

TEHNOLOŠKI PROCES PROIZVODNJE BETONSKIH ELEMENTATA

Gornik, Jasminka

Undergraduate thesis / Završni rad

2024

Degree Grantor / Ustanova koja je dodijelila akademski / stručni stupanj: **Karlovac
University of Applied Sciences / Veleučilište u Karlovcu**

Permanent link / Trajna poveznica: <https://um.nsk.hr/um:nbn:hr:128:231170>

Rights / Prava: [In copyright](#) / [Zaštićeno autorskim pravom.](#)

Download date / Datum preuzimanja: **2024-08-26**



VELEUČILIŠTE U KARLOVCU
Karlovac University of Applied Sciences

Repository / Repozitorij:

[Repository of Karlovac University of Applied
Sciences - Institutional Repository](#)



zir.nsk.hr



DIGITALNI AKADEMSKI ARHIVI I REPOZITORIJI

VELEUČILIŠTE U KARLOVCU

Odjel Sigurnosti i zaštite

Stručni studij Sigurnosti i zaštite

Jasminka Gornik

**TEHNOLOŠKI PROCES PROIZVODNJE
BETONSKIH ELEMENATA**

ZAVRŠNI RAD

Karlovac, 2024.

THE UNIVERSITY OF KARLOVAC
Department of Safety and security
Professional study of Security and protection

Jasminka Gornik

**TECHNOLOGICAL PROCESS OF
PRODUCTION OF CONCRETE ELEMENTS**

FINAL PAPER

Karlovac, 2024.

VELEUČILIŠTE U KARLOVCU

Odjel Sigurnosti i zaštite

Stručni studij Sigurnosti i zaštite

Jasminka Gornik

**TEHNOLOŠKI PROCES PROIZVODNJE
BETONSKIH ELEMENATA**

ZAVRŠNI RAD

Mentor:

Prof. dr. sc. Budimir Mijović

Karlovac, 2024.



VELEUČILIŠTE U KARLOVCU
Karlovac University of Applied Sciences

VELEUČILIŠTE U KARLOVCU

Naziv studijskog odjela: Stručni studij Sigurnost i zaštita

Usmjerenje: Zaštita na radu

Karlovac, 2024.

ZADATAK ZAVRŠNOG RADA

Studentica: Jasminka Gornik

Matični broj: 0248 0791 03

Naslov rada: Tehnološki proces proizvodnje betonskih elemenata

Opis zadatka:

Upoznati se sa tehnološkim procesom proizvodnje u betonskoj industriji, opisati stroj za proizvodnju betonskih elemenata, skrenuti pozornost na sve opasnosti i rizike rukovanja strojem, te prikazati mjere zaštite koje se poduzimaju kako bi se rizici smanjili ili uklonili. Opisati načine provođenja zaštite na radu u poslovanju.

Zadatak zadan:

23.02.2024.

Rok predaje rada:

29.03.2024.

Predviđeni datum obrane:

19.04.2024.

Mentor:

prof.dr.sc. Budimir Mijović

Predsjednik ispitnog povjerenstva:

Lidija Jakšić mag.ing.cheming

PREDGOVOR

Odabir ove teme za završni rad nastao je prilikom obavljanja stručne prakse u tvrtki Beton Lučko, Zagreb, gdje sam se susrela sa intenzivnom industrijskom proizvodnjom koju definira niz opasnosti, štetnosti i napora, te gdje sam upoznala proces proizvodnje betonskih elemenata, stekla mnoga znanja u vezi primjene zaštite na radu kod proizvodnje betonskih elemenata kao i općenito primjene zaštite na radu u industriji. Ovom se prilikom zahvaljujem svim djelatnicima koji su mi nesebično prenosili svoja znanja i iskustva, pojasnili postupak proizvodnje, sam rad stroja, te direktorici firme koja mi je omogućila praksu u svojem društvu i dopustila uvid u tehničku dokumentaciju stroja kao i sam proces proizvodnje betonskih elemenata.

Veliko hvala mentoru prof.dr.sc. Budimiru Mijoviću za svestranu pomoć u izradi rada, njegovom vremenu za razgovor i konzultacije, savjetima i uputama koje su mi pomogle u pisanju ovog završnog rada, te na prenesenom znanju tokom studiranja. Ovim putem se zahvaljujem svim profesorima Veleučilišta u Karlovcu od kojih sam puno naučila tijekom studiranja te sam to znanje primijenila pri pisanju ovog završnog rada. Zahvaljujem se i svojoj obitelji na podršci pogotovo svom partneru Beber Mario na iznimno velikoj pomoći, potpori i razumijevanju tijekom studiranja. Nadam se da sam uspjela odabranu temu učiniti zanimljivom te ju približiti svakom čitatelju ovog rada, a koji nije nužno i sa stručne strane upoznat sa ovom temom.

SAŽETAK

U završnom radu prikazan stroj za proizvodnju betonskih elemenata kao jedan od značajnijih strojeva u proizvodnom procesu u industriji proizvodnje betonskih elemenata. Opisan je sam tehnološki proces i pozicija stroja u tom procesu, kao i način rada stroja, opasnosti, štetnosti i naponi pri rukovanju sa strojem, posljedični rizici pri radu sa strojem te mjere zaštite koje se primjenjuju kako bi se možebitne štetne posljedice rukovanja sa strojem eliminirale ili svele na minimalnu razinu. U radu su opisane opasnosti pri rukovanju sa strojem za proizvodnju betonskih elemenata, provedena je razrada mjera zaštite kao što su: svakodnevna provjera ispravnosti, redovito održavanje, ispravno korištenje alata i opreme sukladno namjeni, edukacija radnika za provođenje ispravnog i sigurnog radnog procesa u svrhu sprječavanja ozljeda na radu. Prikazani su primjeri provođenja organizacijskih mjera zaštite na radu koje poslodavac provodi kako bi smanjio razinu opasnosti, štetnosti i napora na radnom mjestu kao što su: procjena rizika, osposobljavanje radnika za rad na siguran način, poslovi s posebnim uvjetima rada, provođenje potrebnih ispitivanja.

KLJUČNE RIJEČI: stroj za proizvodnju betonskih elemenata, opasnosti, mjere zaštite.

SUMMARY

In the closing document, the machine for the production of concrete elements is presented as one of the most important machines in the production process in the industry of the production of concrete elements. The technological process itself and the position of the machine in that process are described, as well as the way the machine works, the dangers, harms and efforts when handling the machine, the consequent risks when working with the machine, and the protective measures that are applied in order to eliminate possible harmful consequences of handling the machine or reduced to a minimum level. The paper describes the dangers when handling the machine for the production of concrete elements, elaborated protection measures such as: daily checking of correctness, regular maintenance, correct use of tools, tools and equipment according to their intended purpose, training of workers to carry out a correct and safe work process in order to prevention of injuries at work.

Examples of the implementation of organizational occupational safety measures implemented by the employer in order to reduce the level of danger, harm and effort at the workplace are shown, such as: risk assessment, training workers to work in a safe manner, jobs with special working conditions, conducting necessary tests.

KEYWORDS: machine for the production of concrete elements, dangers, protection measures.

SADRŽAJ

1. UVOD.....	1
2. PROIZVODNJA BETONSKIH ELEMENATA.....	2
3. TIJEK PRIPREME MATERIJALA DO STROJA ZA PROIZVODNJU BETONSKIH ELEMENATA.....	4
3.1. Automatska betonara s pripadajućim uređajima.....	9
4. STROJ ZA PROIZVODNJU BETONSKIH ELEMENATA.....	11
4.1. Elementi postrojenja.....	12
4.2. Tehničke karakteristike stroja za proizvodnju betonskih elemenata.....	15
5. PROCES PROIZVODNJE NA STROJU ZA PROIZVODNJU BETONSKIH ELEMENATA.....	16
6. PRIMJER ZAŠTITE NA RADU KOD POSLODAVCA.....	22
6.1. Procjena rizika.....	22
6.2. Osposobljavanje radnika za rad na siguran način.....	23
6.3. Poslovi s posebnim uvjetima rada.....	24
6.4. Osobna zaštitna oprema.....	25
6.5. Ispitivanja.....	25
6.6. Zdravstvena zaštita.....	26
6.7. Zaštita od požara, evakuacija i spašavanje.....	27
6.8. Prevencija stresa na radu.....	27
6.9. Sigurnosni znakovi, obavijesti i upute.....	28
7. ZAKLJUČAK.....	35
8. LITERATURA.....	37
9. POPIS SLIKA.....	39
10. PRILOZI.....	40

1. UVOD

Betonski elementi su ključni sastojci u modernoj građevinskoj industriji, često korišteni za konstrukciju različitih građevina kao što su stambene zgrade, mostovi, putevi i mnoge druge građevinske strukture [1]. Tehnološki proces proizvodnje predgotovljenih betonskih elemenata predstavlja kompleksan skup operacija koji zahtijeva preciznost, sigurnost i efikasnost kako bi se osigurala kvaliteta proizvoda i zadovoljile potrebe tržišta. S obzirom na visoku razinu automatizacije i upotrebu složenih mehaničkih i elektroničkih sistema u postrojenjima za proizvodnju betonskih elemenata, zaštita na strojevima je bitna i važna za osiguranje sigurnosti radnika, očuvanje opreme i sprječavanje neželjenih događaja. Ovaj rad će istražiti različite aspekte zaštite na strojevima za proizvodnju betonskih elemenata, uključujući mehaničke zaštitne mehanizme, upotrebu sigurnosnih senzora, obuku radnika za sigurno korištenje opreme, kao i relevantne propise i standarde [1]. Također, razmotrit će se primjeri najbolje prakse iz industrije i mogući izazovi s kojima se susreću proizvođači betonskih elemenata u pogledu zaštite na strojevima, te će dati doprinos razumijevanju važnosti zaštite na strojevima u kontekstu industrije građevinskih materijala i naglasiti potrebu za kontinuiranim unapređenjem i inovacijama. Industrijski stroj za proizvodnju betonskih elemenata predstavlja ključnu kariku u modernoj građevinskoj industriji, omogućujući brzu, učinkovitu i masovnu proizvodnju raznovrsnih betonskih proizvoda. Unatoč značajnim tehnološkim dostignućima koja su doprinijela povećanoj produktivnosti, upotreba ovog stroja donosi i posebne izazove i rizike koji zahtijevaju posebne mjere sigurnosti i stručno rukovanje. U ovom radu istraživat će se predmetni tehnički aspekti kako bi se naglasila važnost pravilnog upravljanja i održavanja stroja za proizvodnju betonskih elemenata radi sigurnosti radnika [1]. Provedena je sveobuhvatna analiza stroja za proizvodnju betonskih elemenata, opisan je postupak rada i dijelovi stroja, opisane su tehničke karakteristike stroja poput snage, dimenzije, kapaciteta. Detaljno je opisan proces izrade betonskih elemenata od dovoza agregata preko automatske betonare do izlaska gotovih betonskih proizvoda izrađenih na stroju za proizvodnju betonskih elemenata. U ovom radu je dan detaljan prikaz provođenja mjera zaštite na radu koje provodi poslodavac, sa naglaskom na sigurnost radnika na stroju za proizvodnju betonskih elemenata što obuhvaća stručno osposobljavanje radnika za rad na siguran način, korištenje osobne zaštitne opreme, razna ispitivanja provedena u pogonu, prevencija stresa na poslu, sigurnosni znakovi, obavijesti i upute postavljeni na vidljivom mjestu.

2. PROIZVODNJA BETONSKIH ELEMENATA

Tehnologija proizvodnje betona se godinama definirala kao složena tehnologija. Zahtjevi za betonima visokih kvaliteta i betonima u specifičnim uvjetima uzrokovalo je podizanje tehnologije proizvodnje betona na najvišu razinu. Razvojem opreme za doziranje i upravljanja omogućena je kontrola svake komponente sastava betona točno u određenom trenutku i točno određenoj količini [2]. Rezultat toga su visokokvalitetni betoni koji mogu trajati stoljećima. Samo miješanje betona predstavlja jedan od ključnih elemenata pripreme betona. Izborom planetarnog miješanja osigurava se najbolja homogenizacija betonske smjese i jednoliki raspored svih čestica komponenata betona u jednu homogenu masu. Planetarne miješalice opremljene su rotorom koji se okreće oko okomite središnje osi i ovisno o veličini miksera, podupire jednu ili više rotirajućih zvijezda za miješanje na vratilu sa dvostrukom osovinom. Zbog offset okretne osi zvijezda za miješanje, pojedini alati za miješanje tvore neku vrstu planetarnog puta od čega je i potekao proizvodni naziv za mješalice. Tehnološki razvoj opreme za proizvodnju omogućio je proizvodnju betonskih elemenata raznih oblika za razne namjene i u najkvalitetnijem sastavu. Razni sustavi proizvodnje omogućuju proizvodnju betonskih elemenata vibriranjem, prešanjem ili lijevanjem. Svaka od pojedinih tehnologija ima svoje posebnosti i namjenu. Predmetni stroj za proizvodnju betonskih elemenata koristi sustav proizvodnje vibriranjem, što znači da se beton u fazi proizvodnje vibrira čime se osigurava homogenost i povišena kvaliteta gotovog proizvoda. Pri prikupljanju podataka za izradu ovog rada iskitalizirale su se osnovne jednostavne činjenice o betonu:

- snažan, jeftin i izdašan agregat,
- lako ga je napraviti,
- svestran agregat,
- možemo ga oblikovati u bilo kojem obliku,
- prijatelj s okolišem - u betonu je gotovo sve prirodno,
- može se i reciklirati,
- najčešće korišteni agregat u izgradnji.

Beton se dobiva miješanjem agregata, vode, cementa i dodataka. Tijekom miješanja različiti sastojci se spajaju zajedno kako bi se proizvela homogena smjesa betona. Početak vremena miješanja računa se od trenutka kad su svi agregati, zajedno s vodom, dozirani u miješalici i započne postupak miješanja. Voda je osnovna tekućina u mješavini koja pokreće kemijsku reakciju u dodiru s cementom. Cement je građevinski vezivni materijal dobiven

usitnjavanjem i pečenjem vapnenca i lapora u fini prah, najvažniji agregat u mješavini koji kao sastojak betonu daje čvrstoću i otpornost [2]. Koristi se za dobivanje mortova, žbuka i betona kada se miješa u određenim omjerima s pijeskom, tucanikom i vodom. Cement djeluje iritirajuće za oči, dišni sustav i kožu te se pri radu s njim treba pridržavati sigurnosnih pravila:

- cement držati i čuvati izvan dosega djece,
- ne udisati cementnu prašinu,
- spriječiti kontakt cementa s kožom i očima,
- nositi prikladnu zaštitnu odjeću i rukavice,
- u slučaju kontakta cementa s očima, oči isprati s puno vode i hitno potražiti liječničku pomoć,
- u slučaju kontakta cementa s kožom kontaminirano područje odmah isprati s puno vode,
- u slučaju nedovoljne ventilacije prostorija u kojima se radi s cementom, nositi prikladnu zaštitnu masku za disanje,
- u slučaju gutanja cementa hitno potražiti liječničku pomoć .

Aditivi su tvari koje, dodane u svježu mješavinu tijekom miješanja ili transporta, modificiraju svojstva svježeg ili očvrslog betona, morta ili cementne paste. Uporaba aditiva mora biti gospodarski opravdana uštedom skupljih konstituenata betona ili uštedom energije pri ugradnji. Uporaba aditiva je opravdana i u slučajevima kada se ni na koji drugi način ne mogu postići tražena svojstva očvrslog betona. Dodaci (aditivi) mogu biti kruti ili tekući kemijski sastojci koji se dodaju betonu prije ili tijekom pripreme. Najčešće korišteni dodaci za poboljšavanje svojstava betona su dodaci koji: omogućavaju vodonepropusnost betona, omogućavaju ugradnju pri niskim temperaturama, poboljšavaju trajnost očvrslog betona, omogućavaju lakšu ugradnju svježeg betona. Danas je na tržišti moguće pronaći čitav niz aditiva za poboljšanje svojstava betona.

3. TIJEK PRIPREME MATERIJALA DO STROJA ZA PROIZVODNJU BETONSKIH ELEMENATA

Na lokaciji podružnice poslodavca u Đelekovcu - eksploatacijsko polje Vidak - vrši se iskop i separacija šljunka. Šljunak se koristiti u svrhu proizvodnje betonskih elemenata. Šljunak se kamionima dovozi do pogona za proizvodnju betonskih elemenata i istovara se u usipni koš za agregat s vanjske strane pogona – zgrade, slika 1. Kako se ovdje prilazi sa stražnjom stranom kamiona zbog istovara agregata potreban je dodatan oprez vozača pri provođenju procesa prilaza i istovara. Svi drugi radnici koji bi se eventualno mogli naći u području opasne zone obavljanja radova moraju se skloniti i ne zadržavati se u djelokrugu rada stroja. Važno je da pri provođenju postupka istovara radnik propisno koristi osobnu zaštitnu opremu za povećanje vidljivosti - radno reflektirajuće odijelo [3].



Slika 1. Usipni koš za agregat

Agregat se dalje transportnom trakom, slika 2., transportira do transportnih kolica koja agregat dižu na kat iznad stroja za proizvodnju betonskih elemenata, kod automatske betonare. S obzirom na automatiziranost ovog procesa radnik samo nadgleda taj proces i u trenutku eventualnog kvara ili zastoja otkloni uzrok istog. Vrlo je važno da radnik bude svjestan opasnosti pri radu u području transportne trake te da poštuje pravila sigurnog rada definiranog u uputama:

1. Strogo je zabranjeno ulaziti u radni prostor transportne trake dok je traka u pogonu
2. U slučaju potrebe za ulaskom u radni prostor transportne trake radnik mora:
 - izvršiti isključenje rada trake,
 - osigurati nemogućnost ponovnog uključivanja ,
 - uvjeriti se u isključenje kretanja,
 - postaviti obavijest o isključenju na sustav uključivanja.



Slika 2. Transportna traka

Agregat koji se transportnim kolicima diže na kat se raspoređuje po boksevima, ovisno o vrsti agregata, odnosno njihovoj granulaciji, slika 3. U proizvodnom pogonu nalaze se 22 boksa za agregate, ovisno o njihovoj granulaciji koji se koriste za proizvodnju betona na automatskoj betonari. Transportna kolica za raspoređivanje agregata čini automatizirani proces rada. Radnik u radu obavezno mora poštivati pravila sigurnosti kao i pri radu sa transportnom trakom. Dodatne opasnosti koje su prisutne pri obavljanju servisnog posla na transportnim

kolicima je rad na visini preko 3 metra gdje je uslijed nepažnje, poskliznuća ili spoticanja mogući pad na tlo ili u boks s agregatom. Pri obavljanju ove vrste poslova radnici moraju koristiti pojas za rad na visini kojeg moraju pravilno učvrstiti na za to predviđene pozicije na konstrukciji stroja.



Slika 3. Istovar agregata po boksovima

Pravilna proizvodnja betona prema definiranoj recepturi sa poštivanjem zahtjeva spram kvalitete sirovina je jedan od najvažnijih faktora koji utječu na kvalitetu gotovog proizvoda. Beton koji se ugrađuje u pripremljeni kalup na stacionarnom stroju za proizvodnju betonskih elemenata ne dozvoljava odstupanja u količini vode u odnosu na smjesu. Postrojenje mora zadovoljiti visoki zahtjev preciznosti. Silosi za cement, kao i miješalice za beton imaju ugrađene sonde za očitavanje vlage. Time je omogućena kontrola vlažnosti cementa i betona kroz cijeli ciklus miješanja. Zbog kvalitete gotovog proizvoda cement mora biti strogo odijeljen po boji i vrsti. To se postiže zasebnim potpuno zatvorenim silosima za skladištenje cementa, slika 4.

Silosu su namjenjeni za skladištenje cementa i sičnih praškastih materijala. Silosi su cilindričnog oblika izradjeni od čeličnog lima. Na tlo se oslanjaju preko nosive konstrukcije – nogu silosa. Na donjem dijelu silosa nalazi se otvor za pražnjenje koji je opremljen leptirastim zatvaračem i odgovarajućim priključkom za pužni transporter. Sami silosi ne predstavljaju opasnost za radnike pri provođenju automatiziranog rada pošto ne zahtjevaju nadzor ili podešavanje parametara. Provođenje postupka punjenja silosa potrebno je vršiti sa povećanom pažnjom. Cement se dovozi kamionskim spremnicima za cement opremljnim pneumatskim pumpama. Proces utovara koristi gornji ulaz kroz koji se cement ulijeva u silos pomoću pneumatske pumpe kojim se materijal gura u silos. Proces nadzire vozač kamioma koji vrši istovar i glavni strojar betonare. Transport se vrši visokotlačnim fleksibilnim cijevima. Povećana pažnja se svakako mora posvetiti stanju samih visokotlačnih cijevi kao i kvalitetnom osiguranju spojeva na kamionu, na silosu i između samih cijevi.



Slika 4. Silosi s cementom

Iz bokseva se agregat pomoću transportnih kolica na transportnoj traci dovozi do automatske betonare, slika 5., te se sipa u usipni koš za agregat dok se u drugi usipni koš za boju stavlja unaprijed definirana boja. Oba usipna koša, slika 6., su povezana sa mješalicom na

automatskoj betonari u koju se dodaju potrebni dodaci poput raznih aditiva protiv smrzavanja ili aditiva za brže stvrdnjavanje betona. Proces proizvodnje betona u betonari se obavlja automatski te strojari vrše intervencije isključivo u slučaju zastoja rada. Radnici moraju poštivati pravila sigurnosti i isključenja rada kao i pri radu sa transportnom trakom. Rad se obavlja na podestu na kojeg se prilazi metalnim stepeništem. Operativni dio podesta je ograđen metalnom ogradom za zaštitu od pada radika sa povišenog. Prisutne su mehaničke opasnosti pri provođenju popravaka u slučaju zastoja rada koje se u najvećem dijelu manifestiraju kao nagli nekontrolirani pokreti ruku usljed otpuštanja zaglavljanih dijelova samog postrojenja. Radnici imaju obavezu koristiti specijalizirane poluge i pomoćne alate za vršenje popravaka kako bi se moguća učestalost rizika od nastajanja ozljede smanjiti na najmanju moguću mjeru.



Slika 5. Automatska betonara



Slika 6. Usipni koševi za agregat i boju na betonari

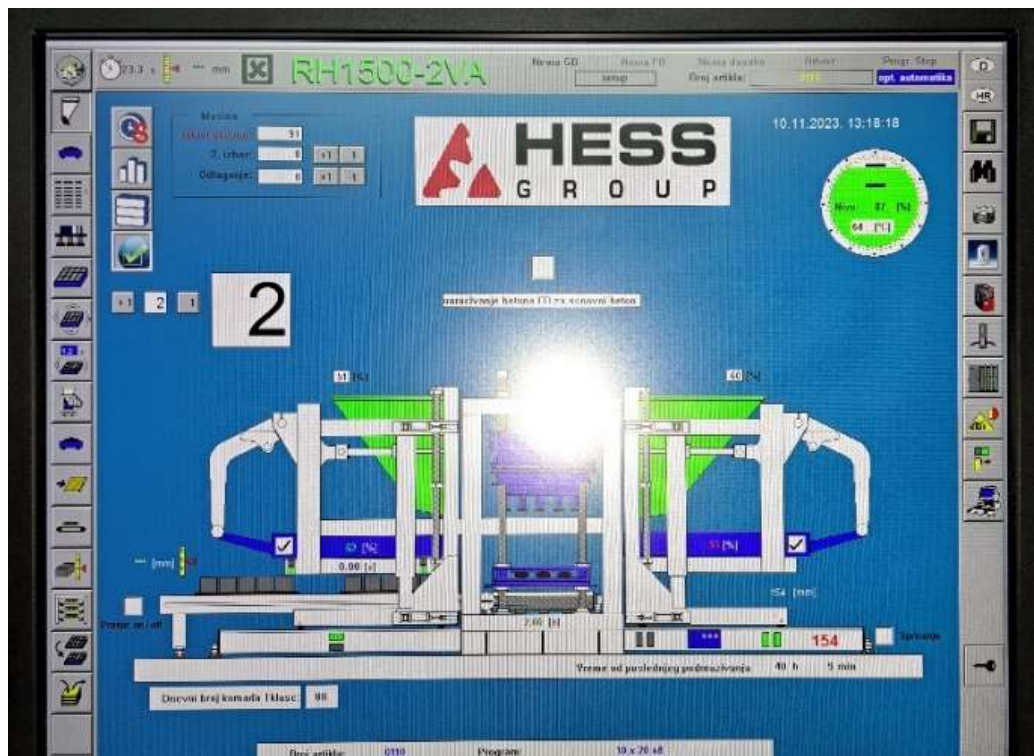
3.1. Automatska betonara s pripadajućim uređajima

Automatska betonara čini jedinstveno postrojenje sa pripadajućim dijelovima: vertikalna miješalica, uređaj za doziranje (agregata, cementa, vode), uređaj za transport materijala, silos za spremanje cementa, vaga za cement, vaga za agregate, niz hidrauličnih izvršnih uređaja, niz električnih komandnih uređaja. Rukovanje ovim postrojenjem spada u poslove s posebnim uvjetima rada i u radu se primjenjuju osnovna i posebna pravila zaštite na radu [4]. Proizvođač je definirao postupke koje je potrebno obavljati pri radu sa automatskom betonarom:

- Prije početka rada treba vizualno pregledati postrojenje radi uočavanja ispravnosti njegovih sklopova i elemenata, čvrstoću strojeva s vijcima betonare, zvijezde i silosa, skrepera i šasije, provjeriti stanje ulja i podmazanosti,
- Obaviti potrebna namještanja; trakastog transportera prema zvijezdi, otvarača za frakcije, vaga, vodomjera i slično,
- Pregledati ispravnost indikatora na tehnološkoj shemi, ispravnost osigurača i uključenost zaštitnih sklopki,
- Prije puštanja postrojenja u rad, odabira režima rada, odabira recepture i samog upravljanja uređajima treba dobro proučiti upute za rukovanje i uvježbati postupak,
- Pri radu s postrojenjem nužna je stalna kontrola njegovih sastavnica. Eventualna oštećenja moraju se odmah popraviti, naročito električne instalacije i uzemljivači,
- Zabranjeno je bilo što popravljati, čistiti ili uklanjati zaglavljene materijal dok je postrojenje u pogonu. Osobama koje za to nisu osposobljene i ovlaštene, zabranjeno je zadržavati se u blizini postrojenja i rukovanje istim,
- Svaki dan potrebno je dobro očistiti spremnike vaga, provjeriti i namjestiti točnost mjerenja, nakon duže stanke u radu pregledati miješalicu i očistiti zatvarač vage za cement, očistiti i podmazati kontakte na satovima vaga, miješalicu i zatvarač miješalice dobro očistiti i oprati s vodom,
- Najmanje jedanput tjedno u sezoni rada očistiti, pregledati, prema potrebi namjestiti ili podmazati zatvarač vage za cement, mrežicu za vodu, valjčiće trakastih transportera, brisač traka, zglobove na vagama i ručicama za rukovanje, hidrauličnu instalaciju, korito miješalice, te ulja u: hidraulici, pogonu miješalice, reduktorima trakastih i pružnih transportera,

- Svaka tri mjeseca pregledati, očistiti i podmazati noževe i ležajeve vaga, veze na postrojenju i trake, obloge i lopatice miješalice, kočnice i spojnicu vučnog uređaja,
- U zimskom razdoblju nakon prestanka rada ispustiti vodu iz dozatora, po hladnom vremenu prije rada hidraulični uređaj (hidroagregat) pustiti da radi nekoliko minuta na prazno da bi se postigla radna temperatura ulja,
- Pri popravku nekog kvara postrojenje treba isključiti iz pogona isključivši glavnu sklopku i na ormarić ploče staviti natpis „opasnost-popravak“ uz poduzimanje ostalih sigurnosnih mjera.

Automatska betonara je stroj koji u industrijskom pogonu proizvodnje betonskih elemenata korak prije stroja za proizvodnju betonskih elemenata. Automatskom betonarom se upravlja preko kontrolne upravljačke ploče, slika 7. Na kontrolnoj upravljačkoj ploči upisuju se razni parametri poput količine agregata, količine vode, vrste i količine aditiva, granulacija agregata, vrstu i količinu boje. Radnik treba savjesno obavljati svoj posao kod unašanja potrebnih parametra za proizvodnju betona jer o tome u konačnici ovisi kvaliteta proizvoda.



Slika 7. Kontrolna upravljačka ploča za betonaru

4. STROJ ZA PROIZVODNJU BETONSKIH ELEMENATA

Stroj za proizvodnju betonskih elemenata je ključni stroj u industrijskom pogonu proizvodnje betonskih elemenata. To je složeno tehnološko postrojenje za oblikovanje i manipulaciju materijala u svrhu masovne proizvodnje. Funkcionira putem sustava hidrauličkih cilindara i ventila koji kontroliraju pritisak hidrauličke tekućine kako bi generirali snažnu silu koja se prenosi na alat za oblikovanje. Stroj za proizvodnju betonskih elemenata smješten je u proizvodnom industrijskom pogonu kao predzavršna faza proizvodnje betonskih elemenata [5].

Glavna funkcija stroja za proizvodnju betonskih elemenata je oblikovanje betonskih proizvoda prema unaprijed definiranim oblicima i dimenzijama. Vibracijski sustav pomaže u ravnomjernoj raspodjeli betona i smanjuje praznine ili poroznost u gotovom proizvodu. Vibracije doprinose i kompaktiranju betonske smjese, čime se postiže veća gustoća i čvrstoća materijala. Ukoliko se rade veće betonske kocke potrebna je manja vibracija jer će u protivnom veća vibracija razbiti tu betonsku kocku, a ukoliko se rade manje betonske kocke potrebna je veća vibracija. Hidraulični sustav omogućuje preciznu kontrolu pritiska koji se primjenjuje na betonsku smjesu. U svom funkcioniranju korištenje hidrauličnih sustava pridonosi energetskoj učinkovitosti pošto sustav omogućuje preciznu kontrolu i optimalno iskorištavanje energije potrebne za proces oblikovanja betona. To je važno kako bi se postigli željeni rezultati u proizvodnji, s obzirom na različite vrste betonskih proizvoda s različitim zahtjevima za gustoćom i čvrstoćom. Sustav automatskog upravljanja omogućuje programiranje i automatizaciju cijelog procesa proizvodnje, od doziranja materijala do oblikovanja i izbacivanja gotovih proizvoda. Stroj za proizvodnju betonskih elemenata je fleksibilan i može se prilagoditi za rad s različitim kalupima i oblicima, omogućujući proizvodnju raznolikih betonskih proizvoda. Upotreba stroja za proizvodnju betonskih elemenata omogućuje relativno brzu proizvodnju velike količine betonskih proizvoda, što je ključno u industriji građevinskih materijala gdje se često zahtijeva velika količina proizvoda u kratkom vremenskom roku. Stroj za proizvodnju betonskih elemenata omogućuje oblikovanje materijala prema preciznim specifikacijama s kompleksnim geometrijama i visokom preciznošću idealan je za proizvodnju u serijama, gdje se isti oblik ili komponenta proizvodi u velikim serijama.

Cjelokupan radni prostor stroja je ograđen sa metalnom zaštitnom ogradom, slika 8., te je označen obavijesnim oznakama. Na stroju su postavljene upute za rad na siguran način i upute za korištenje, te oznake upozorenja. Vrata na ogradi su opremljena sigurnosnim mikroprekidačima koji u slučaju otvaranja istih trenutno zaustavljaju cijelokupan pogon stroja.

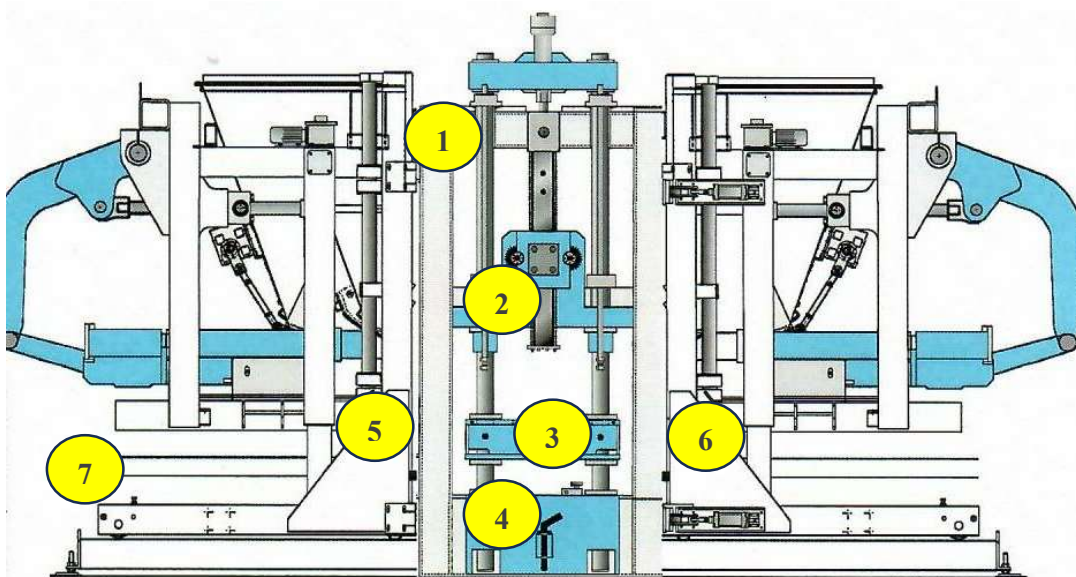
Na opisani način provodi se funkcionalna zaštite radnika pošto je onemogućen ulaz u radni prostor stroja dok je isti u pogonu. Na stroju je postavljena sigurnosna sklopka – gljiva za isključenje svih radnih stanja postrojenja. Sklopka je postavljena na ogradi postrojenja, gljivastog je oblika i crvene boje sa natpisom „STOP“ što operateru daje jasnu vizualnu uputu o namjeni. Provjeru rada sigurnosne zaštite vrši operater na postojenju na dnevnoj razini te o provedenoj kontroli vrši evidenciju. Provjera sigurnosnih elemenata vrši se i od strane vanjske ovlaštene pravne osobe koja provodi ispitne mjere i radnje pri pregledu.



Slika 8. Zaštitna ograda na stroju za proizvodnju betonskih elemenata

4.1. Elementi postrojenja

Stroj za proizvodnju betonskih elemenata je postrojenje koje se sastojati od: središnjeg dijela stroja u kojem se vrši zbijanje materijala, prijenosnika s klinastim remenom, četka za elemente, podiznih ljestvi, voznih grupa, pomoćnih konstrukcije, ljestvi za spuštanje, transporter blokova, sustava za horizontalno obavijanje, uređaja za paketiranje, četki za paletu, okretača paleta, uređaja za uzimanje paleta sa sloga, lančanog prijenosnika, kolica za međuskладиštenje proizvoda, poprečnog prijenosnika, uređaja za slaganje paleta, sustava za pripremu (uljenje) paleta, silosa za transportne paleta, valjkastog transporter, sustava za vertikalnog obavijanja, međuspremnik za paleta, sušne komore, kabine za zaštitu od buke, upravljačke kabine i samog postrojenja za miješanje [6]. Stroj za proizvodnju betonskih blokova je prikazan po pojedinačnim sklopovima, slika 9. Zbijanje se vrši u središnjem dijelu stroja koji ima poseban okvir, gdje se nalazi vibracijski sustav, sustav kalupa i sustav za zbijanje tzv. pečat za sabijanje.



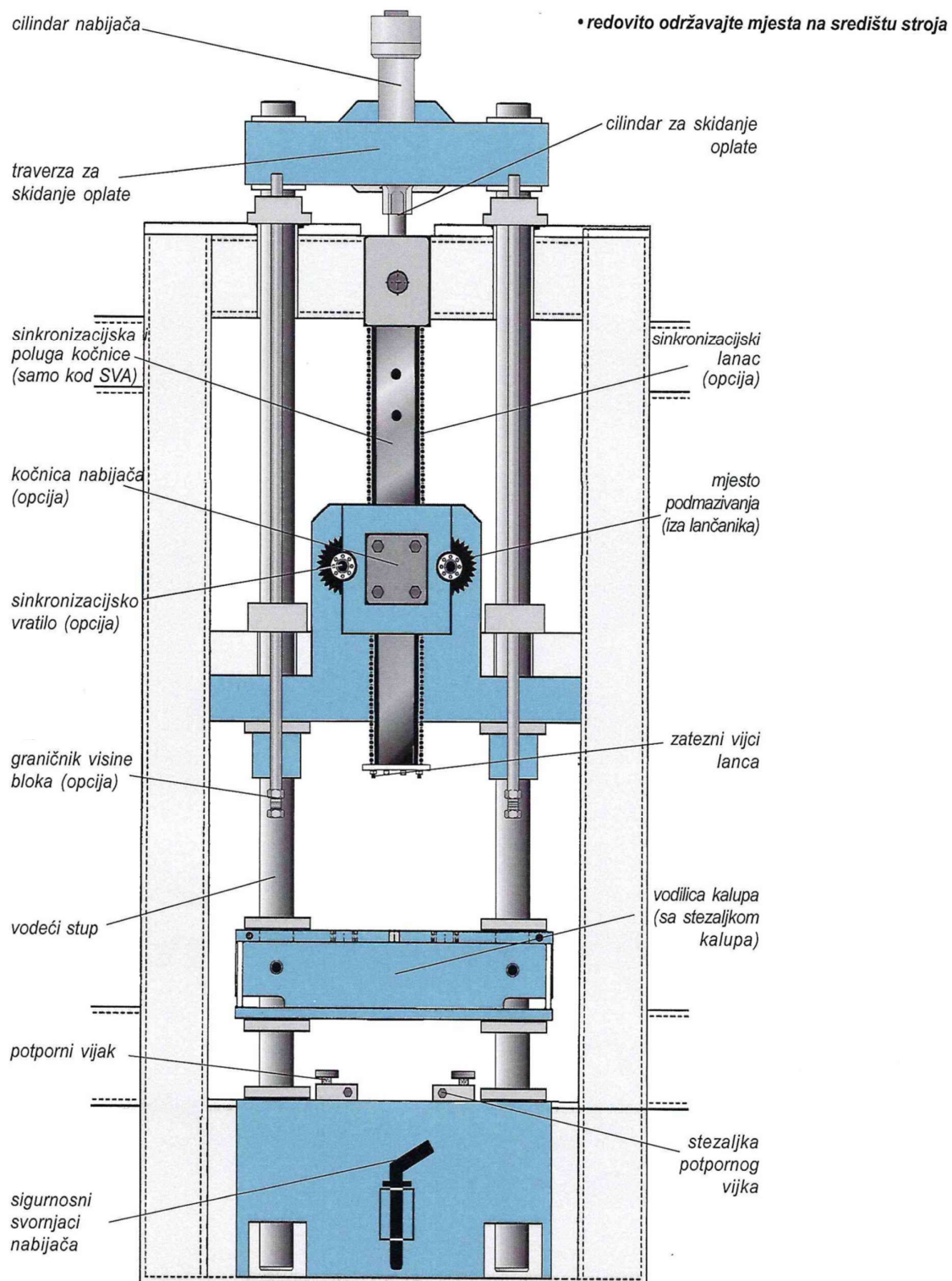
Slika 9. Pojedinačni sklopovi

- | | |
|-----------------------|---|
| 1. Okvir stroja | 5. Dio za punjenje betona za jezgru |
| 2. Sustav za zbijanje | 6. Dio za punjenje betona za glaziranje |
| 3. Sustav kalupa | 7. Transport paleta |
| 4. Vibracijski sustav | |

Na slici 10., su prikazana mjesta održavanja na središnjem dijelu stroja, da bi stroj za proizvodnju betonskih elemenata bio ispravan i funkcionalan te siguran za korištenje. Planovi održavanja za strojeve RH 1500-2 u prilogu [1]. Prikazani dijelovi su:

- Zatezni vijci lanca - održavaju ispravnu napetost lanca, poboljšavaju učinkovitost prijenosa snage, smanjuju trošenje i sprječava odvajanje lanca,
- Stezaljka potpornog vijka – učvršćuje sami potponi vijak,
- Graničnik visine bloka - postavljen je kako bi kontrolirao visinu svakog bloka dok prolazi kroz proces proizvodnje što regulira dosljednost dimenzija blokova,
- Sigurnosni svornjaci nabijača – osiguravaju cjelovitost stroja i onemogućuju ispadanje iz ležišta,
- Kočnice nabijača - osiguravaju ispravno funkcioniranje nabijača i siguran rad stroja,
- Sinkronizacijska poluga kočnice - povezana je s kočnicama kako bi se postigla precizna kontrola brzine ili zaustavljanja određenih dijelova stroja.

Mjesta održavanja na središnjem dijelu stroja:



Slika 10. Mjesta održavanja na središnjem dijelu stroja

4.2. Tehničke karakteristike stroja za proizvodnju betonskih elemenata

Tehničke karakteristike stroja za proizvodnju betonskih elemenata obuhvaćaju različite parametre i specifikacije koje opisuju ključne značajke. Određene tehničke karakteristike stroja za proizvodnju betonskih elemenata su:

- Snaga – Stroj za proizvodnju betonskih elemenata RH 1500-2 ima maksimalnu silu 157 500 [N],
- Kapacitet – u idealnom uvjetima bez ikakvih zastoja u 12 h rada proizvede se 1000-1200 m² betonskih elemenata, ali prosjek joj je 800-900 m² betonskih elemenata,
- Brzina prešanja – od početka procesa tj. uzimanja podložaka pa do izlaska gotovih betonskih elemenata brzina takta je 22-30 sekundi ovisno o vrsti kalupa elemenata,
- Kontrolni sustav – kontrolna ploča gdje se upisuju svi parametri potrebni za proizvodnju betonskih elemenata kao što su položaj kalupa, vrsta kalupa, jačina predvibracije, jačina vibracije, položaj pečata i sl. čime se regulira precizno upravljanje procesom prešanja,
- Dimenzije i težina stroja – stroj za proizvodnju betonskih elemenata je visok 6 m, širok 2,5 m, dužine 12 m i težine 30 tona,
- Vrsta materijala – čelik S235JR kojim se osigurava visoka mehanička čvrstoća i visoka duktilnost, te izdržljivosti za amortizaciju vibracija,
- Servisni zahtjevi proizvođača – generalni redoviti servis obavlja se jednom godišnje sukladno Planu održavanja za strojeve RH 1500-2, u prilogu [2].

5. PROCES PROIZVODNJE NA STROJU ZA PROIZVODNJU BETONSKIH ELEMENATA

Proces proizvodnje počinje nakon što se na upravljačkoj ploči unesu svi potrebni proizvodni parametri, količina vode, vrsta i količina aditiva i boja. Proces mješanja odvija se u mješalici u skupu automatske betonare koja se nalazi na katu, direktno iznad stroja za proizvodnju betonskih elemenata. Beton se iz mješalice na betonari transportira do prihvatnog spremnika na stroju za proizvodnju betonskih elemenata, slika 11. Stroj za proizvodnju betonskih elemenata povezan je sa automatskom betonarom tako da je točno određeno u kojem trenutku i koja količina betona ulazi u kalupe postavljene na stroju za proizvodnju betonskih elemenata.



Slika 11. Prihvatni spremnik na stroju za proizvodnju betonskih elemenata

Stroj za proizvodnju betonskih elemenata opremljen je sa vlastitom kontrolnom upravljačkom pločom, slika 12., gdje se unose svi potrebni parametri za izradu betonskih elemenata. Izrada betonskih elemenata zahtijeva pažljivo podešavanje različitih parametara kako bi se osigurala kvaliteta proizvoda a to su: boja, debljina boje, vrsta kalupa, jačina predvibracije, jačina vibracije, položaj pečata, vrijeme vibracije i sl.



Slika 12. Parametri za program punjenja

Na kontrolnoj upravljačkoj ploči se prati kompletan proces proizvodnje betonskih elemenata od samog početka do kraja. Kontrolna upravljačka ploča se nalazi u zasebnoj kontrolnoj sobi pored stroja za proizvodnju betonskih elemenata. Potpuno je izolirana tako da je sigurnost radnika na visokoj razini pogotovo od buke koju proizvodi stroj za proizvodnju betonskih elemenata. Iz kontrolne sobe kroz veliki stakleni otvor strojar vidi stroj, odnosno središnji dio stroja gdje se odvija zbijanje betonskih elemenata.

Oblikovanje svježih betonskih elemenata na stroju za proizvodnju betonskih elemenata odvija se na proizvodnoj dasci koju robotska ruka za hvatanje proizvodnih dasaka, slika 13. stavlja na transportnu traku, koja se zatim pozicionira u središnjem dijelu stroja, slika 14. za proizvodnju betonskih elemenata ispod kalupa, odnosno ispod prihvatnog spremnika iz kojeg se dozira svježa betonska masa. Zbijanje betonske mase vrši se u kalupu pod jakim hidrauličnim pritiskom i vibracijama sa gornje i donje strane kalupa. Za vrijeme promjene kalupa i pečata od iznimne je važnosti da stroj bude isključen. Strogo je zabranjen ulazak u područje rada stroja dok je u radu, te je isti i mehanički onemogućen. Uslijed velike sile koju stroj proizvodi postoji vrlo visoka razina mehaničkih opasnosti po radnika te niza mogućih situacija ugnječenja, priklještenja, odsjecanje ekstremiteta i sl. Obavezna zaštita uz isključenje svih radnih stanja stroja je i korištenje propisane osobne zaštitne opreme poput zaštitnih rukavica i zaštitnih cipela.

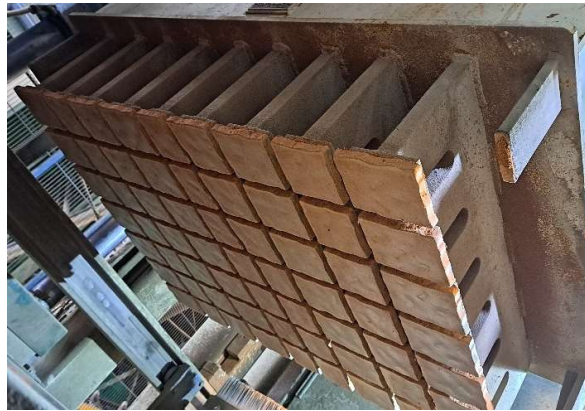


Slika 13. Uzimanje proizvodne daske



Slika 14. Središnji dio stroja

Iz prihvatnog spremnika beton se stavlja u već definirane i pripremljene kalupe gdje se daljnim procesom zbija, a da bi se poboljšao efekt operacije sabijanja tlakom, vibro stol na koji se postavlja kalup s betonskom mješavinom vibrira zajedno s kalupom za vrijeme operacije sabijanja betonske mješavine u kalupu. Visina svježe oblikovanog proizvoda je određena visinom na koji se pečat, slika 15. za sabijanje spušta u kalup, slika 16. Pečat je bitan dio stroja za proizvodnju betonskih elemenata koji sabija beton a može biti ravan ili valovit, ovisno o željenom proizvodu. Raspored pečata u uređaju za sabijanje odgovara rasporedu otvora u kalupu. Kalup i pečat predstavljaju cjelinu, odnosno jedinstvenu opremu. Navedena oprema predstavlja formu proizvoda te se ista pri prijelazu na različite oblike i dimenzije kalupa mijenja.



Slika 15. Pečat za sabijanje betona



Slika 16. Kalup

Nakon sabijanja betonske mješavine na proizvodnoj dasci vrši se bojanje betonskih elementa pomoću valjaka, slika 17. u unaprijed definiranu boju određene debljine prema potrebama ili zahtjevima dizajna. Valjci na stroju trebaju biti pravilno podešeni kako bi se osigurala ravnomjerna i glatka primjena boje na betonskim elementima, pripaziti da se nanosi dovoljno boje za potpunu pokrivenost, ali i izbjegavati pretjeranu upotrebu koja može rezultirati nepoželjnim kapima ili curenjem boje. Gledajući proces iz sigurnosnih aspekata radnici bi trebali nositi odgovarajuću zaštitnu opremu poput rukavica, naočala i maski za disanje kako bi se zaštitili od mogućih štetnih kemikalija ili čestica koje se oslobađaju tijekom procesa bojanja.



Slika 17. Valjak za bojanje

Nakon završetka zbijanja i bojanja betonski elementi, slika 18., se transportiraju prema izlaznoj jedinici stroja gdje se dodatno pripremaju za daljnje korake u proizvodnom procesu, kao što su sušenje, pakiranje te ugradnja u finalni proizvod.



Slika 18. Zbijeni i obojani betonski elementi

Iz izlazne jedinice obojeni i zbijeni betonski elementi se podižu na transporter za sušaru, slika 19. Betonski elementi su veće mase i zahtijevaju snažne transportere koji su izrađeni od materijala otpornih na težinu i habanje, dizajnirani i izrađeni s naglaskom na izdržljivost, prilagodljivost, brzinu, učinkovitost i sigurnost. Transporter za sušaru je prilagodljiv različitim veličinama i oblicima betonskih elemenata. Brzina transportera prilagođava se različitim fazama sušenja ili vrstama betona kako bi se postigla željena kvaliteta i čvrstoća. Transporter za sušaru je ograđen zaštitnom metalnom ogradom kako bi se spriječile ozljede radnika ili oštećenje opreme.



Slika 19. Podizanje betonskih elemenata na transporter za sušaru

6. PRIMJER ZAŠTITE NA RADU KOD POSLODAVCA

Zakonom o zaštiti na radu i propisima donesenima na temelju toga, propisane su obveze u provođenju zaštite na radu. Poslodavac organizira i provodi zaštitu na radu vodeći računa o prevenciji rizika, obavještanju radnika, osposobljavanju radnika, organizaciji rada i sredstvima rada. Zaštita na radu je dio organizacije rada i izvođenja radnog postupka stoga poslodavac osigurava radnicima najveću moguću razinu zaštite zdravlja i sigurnosti na radu, te snosi troškove organizacije i provedbe zaštite na radu. Posebno osjetljive skupine kojima je poslodavac obavezan osigurati posebnu zaštitu na radu su maloljetni radnici, trudne radnice, radnice koje su nedavno rodile, radnice koje doje, radnici oboljeli od profesionalne bolesti te radnici kod kojih je utvrđena smanjena i preostala radna sposobnost ili postoji neposredni rizik od smanjenja radne sposobnosti.

6.1. Procjena rizika

Sukladno Zakonu o zaštiti na radu (NN 71/14, 118/14, 94/18 i 96/18) poslodavac obvezano, uzimajući u obzir poslove i njihovu prirodu, procjenjuje rizike za život i zdravlje radnika i osoba na radu, osobito u odnosu na sredstva rada, radni okoliš, tehnologiju, fizikalne štetnosti, kemikalije, odnosno biološke agense koje koristi, uređenje mjesta rada, organizaciju procesa rada, jednoličnost rada, statodinamičke i psihofiziološke napore, rad s nametnutim ritmom, rad po učinku u određenom vremenu, psihičko radno opterećenje i druge rizike koji su prisutni, radi sprječavanja ili smanjenja rizika [7]. Procjena rizika je izrađena u pisanom ili elektroničkom obliku, te u potpunosti odgovara postojećim rizicima na radu i u vezi s radom, dostupna je radnicima na mjestu rada, a radnici i njihovi predstavnici svakako su uključeni u postupak njene izrade te o tome imaju dokumentirane informacije. Poslodavac na temelju procjene rizika primjenjuje pravila zaštite na radu, preventivne mjere, organizira i provodi radne i proizvodne postupke, odnosno metode te poduzima druge aktivnosti za sprječavanje i smanjenje izloženosti radnika utvrđenim rizicima, kako bi otklonio ili sveo na najmanju moguću mjeru vjerojatnost nastanka ozljede na radu, oboljenja od profesionalne bolesti ili bolesti u vezi s radom, te kako bi na svim stupnjevima organizacije rada i upravljanja osigurao bolju razinu zaštite na radu. Eventualni propusti učinjeni u postupku izrade procjene rizika ne oslobađaju poslodavca obveza i odgovornosti u vezi sa zaštitom na radu. Poslodavac ima izrađenu procjenu rizika radnih mjesta u sklopu koje su obrađene opasnosti štetnosti i napor

na radnom mjestu strojar na preši. Razrada opasnosti štetnosti i napora za posao strojara na stroju za proizvodnju betonskih elemenata nalazi se u prilogu [2].

6.2. Osposobljavanje radnika za rad na siguran način

Obuka strojara za rad na stroju za proizvodnju betonskih elemenata važan je korak u osiguravanju sigurnog i učinkovitog rada s ovim strojem. Prva faza obuke uključuje detaljno upoznavanje sa sigurnosnim mjerama i postupcima kao što je pravilno nošenje zaštitne opreme, postupci za hitne situacije, upoznavanje s uređajem za isključivanje u hitnim slučajevima te sigurnosnim funkcijama stroja za proizvodnju betonskih elemenata. Strojari su educirani o rutinskom održavanju stroja za proizvodnju betonskih elemenata, kao što je podmazivanje, provjera tlaka ulja, zamjena potrošnih dijelova i sve druge redovite zadaće održavanja, sposoban je pravilno postaviti kalup i pečat, odabrati odgovarajuće postavke te prilagoditi parametre stroja za proizvodnju betonskih elemenata. Strojari na stroju za proizvodnju betonskih elemenata je osposobljen za programiranje i kontroliranje automatskih funkcija što uključuje upotrebu kontrolnog sučelja i razumijevanje programa rada, te je educiran o potencijalnim problemima koji se mogu pojaviti tijekom rada s strojem za proizvodnju betonskih elemenata te kako ih rješavati, to uključuje identifikaciju kvarova, provjeru sustava i dijagnostiku. Obuka uključuje praktičnu vježbu rada na stroju za proizvodnju betonskih elemenata pod nadzorom iskusnog instruktora što omogućuje strojaru stvarno iskustvo rada s opremom prije nego što prijeđe na samostalni rad [7].

Strojari su također upoznat s relevantnim industrijskim i sigurnosnim propisima koji se odnose na rad s strojem za proizvodnju betonskih elemenata. Pri obuci je ključna kontinuirana edukacija kako bi strojar uvijek bio ažuran s najnovijim tehnikama, tehnologijama i sigurnosnim standardima, jer rad na stroju za proizvodnju betonskih elemenata može izložiti radnike različitim opasnostima, kao npr. mogu se ozlijediti prilikom postavljanja ili uklanjanja kalupa, pečata na radnoj površini stroja za proizvodnju betonskih elemenata, uklještenja od pokretnih dijelova stroja itd. Hidraulični sustav može imati curenje ulja, što predstavlja opasnost od klizanja, kao i moguće ekološke opasnosti. Strojari treba uvijek biti svjestan opasnosti od visokog tlaka u hidrauličnom sustavu koji može dovesti do ozbiljnih ozljeda prilikom curenja ili puknuća crijeva. Stroj za proizvodnju betonskih elemenata ima električne komponente, te postoji opasnost od električnog udara ako električne instalacije nisu ispravne ili strojar ne slijedi sigurnosne postupke. Sigurnosne mjere, obuka strojara i redovito održavanje stroja ključni su za minimiziranje ovih opasnosti i osiguravanje sigurnog radnog okruženja na

stroju za proizvodnju betonskih elemenata. Osim toga, radnici uvijek trebaju slijediti sve smjernice proizvođača i pridržavati se svih propisanih postupaka sigurnosti u društvu [8]. Radnici – strojar na preši osposobljavaju se za rad na siguran način u skladu sa Procjenom rizika te Programom osposobljavanja. Radnici se osposobljavaju teoretski i praktično prije obavljanja samostalnog rada na predmetnom stroju. Teoretski dio osposobljavanja provodi stručnjak zaštite na radu dok praktično osposobljavanje radnika provodi nadređeni radnik – ovlaštenik poslodavca. O provedenom osposobljavanju sačinjava se zapisnik o ocjeni osposobljenosti radnika za rad na siguran način. Zapisnik o ocjeni osposobljenosti radnika za rad na siguran način nalazi se u prilogu [3].

6.3. Poslovi s posebnim uvjetima rada

Radno mjesto strojar na preši spada u poslove s posebnim uvjetima rada sukladno članku 3., točka 1., Pravilnika o poslovima s posebnim uvjetima rada - 1. rukovanje i upravljanje strojevima i uređajima na mehanizirani pogon na kojima se ne može primijeniti zaštita od mehaničkih opasnosti. U sklopu pravilnika za predmetno radno mjesto definirani su uvjeti:

- Posebni uvjeti radnika su:
 - dob života - radnik stariji od 18 godina
 - stručna sposobnost - stručna osposobljenost za rukovanje odnosnom vrstom strojeva ili uređaja
 - zdravstveno stanje
 - uredan vid na daljinu (sa ili bez korekcije), dubinski vid, uredno vidno polje
 - kontraindikacije: psihoze, epilepsija, bolesti sa sklonošću nesvjestici, alkoholizam i druge ovisnosti
 - psihička sposobnost - opća intelektualna razvijenost iznad nivoa koji se označava kao granični, a za radnike u pogonima u kojima može nastati požar, eksplozija ili iznenadni prodor otrovnih ili štetnih tvari opća intelektualna razvijenost i emocionalna stabilnost iznad donje granice prosjeka.
- Rok za ponovnu provjeru je:
 - zdravstvenog stanja i
 - psihičke sposobnosti su 48 mjeseci.

6.4. Osobna zaštitna oprema

Osobna zaštitna oprema od iznimne je važnosti kada se radi na stroju za proizvodnju betonskih elemenata. Osobna zaštitna oprema pomaže u smanjenju rizika od ozljeda i očuvanju zdravlja radnika [9]. Kod rada sa strojem za proizvodnju betonskih elemenata koristi se:

- Zaštitna odjeća - radnici nose odjeću koja pokriva tijelo kako bi zaštitili kožu od mogućih ozljeda, poput udaraca.
- Rukavice - korištenje rukavica pruža zaštitu ruku od ozljeda, posebno pri rukovanju materijalima ili alatima.
- Zaštitne naočale ili viziri – radnici nose odgovarajuće zaštitne naočale ili vizire da zaštite oči od mogućih čestica, prašine, ili sitnih dijelova koji se mogu osloboditi tijekom rada.
- Zaštita sluha - stroj za proizvodnju betonskih elemenata proizvodi jaku buku te s toga radnici obavezno koriste zaštitu za sluh, poput čepića za uši ili zaštitnih slušalica.
- Radne cipele - posebno dizajnirane radne cipele sa zaštitom od udaraca, probijanja ili klizanja radnicima pružaju dodatnu sigurnost na radnom mjestu.

6.5. Ispitivanja radne opreme i okoliša

Ispitivanje radne opreme i njegov utjecaj na okoliš od izuzetne je važnosti u industriji proizvodnje betonskih elemenata kako bi se osiguralo sigurno poslovanje i minimalan negativan utjecaj na okoliš, u skladu s hrvatskim propisima i zakonima [10]. Redovitim vizualnim pregledom vanjskih i unutarnjih dijelova opreme otkrivaju se eventualne nepravilnosti ili oštećenja. Provjera funkcionalnosti opreme osigurava ispravan i efikasan rad, u skladu s propisanim standardima. Ispitivanjem ispravnosti električnih komponenti i sustava opreme osigurava se sigurnost radnika i sprječava potencijalni rizik od električnih udara ili požara. Kod poslodavca je također provedeno ispitivanje ispravnosti električnih instalacija u pogonskoj hali za proizvodnju betonskih elementa. U sklopu zapisnika o ispitivanju provedeno je ispitivanje zaštite od indirektnog napona dodira i otpora izolacije električnih kablova. U sklopu zapisnika nisu utvrđeni nedostaci te je instalacija ispravna i sigurna za upotrebu. Zapisnik o ispitivanju električne energije nalazi se u prilogu [4]. Provjerom sigurnosnih mehanizama i sustava opreme osigurava se sigurnost radnika tijekom rada s opremom. Redovitim održavanjem opreme produžuje se njen radni vijek i sprječavaju se mogući kvarovi ili

neispravnosti. Kod poslodavca provedeno je ispitivanje stroja za proizvodnju betonskih elemenata kao radne opreme. Ispitivanje je provedeno od ovlaštene pravne osobe te je sačinjen zapisnik o pregledu i ispitivanju sa pozitivnim zaključkom čime se potvrđuje ispravnost predmetnog postrojenja. Primjer predmetnog zapisnika nalazi se u prilogu [5]. Provedeno je i ispitivanje uvjeta radnog okoliša u pogonskoj hali za proizvodnju betonskih elemenata. U sklopu zapisnika o ispitivanju analizirani su: temperatura zraka, vlažnost zraka, brzina strujanja zraka, razina osvjjetljenja i razina buke. Ispitivanje je provedeno od ovlaštene pravne osobe te je sačinjen zapisnik o pregledu i ispitivanju sa pozitivnim zaključkom čime se potvrđuje zadovoljavajući parametri radnog okoliša prema analiziranim elementima. Zapisnik o ispitivanju radnog okoliša nalazi se u prilogu [6]. Praćenjem emisija iz postrojenja, uključujući prašinu i druge štetne tvari, osigurava se da su sve vrijednosti unutar dopuštenih granica. Racionalnom upotrebom vode, energije i drugih resursa smanjuje se negativan utjecaj na okoliš i osigurava održivost poslovanja. Primjenom sustava za upravljanje otpadom smanjuju se količine otpada i njegove sigurne obrade, u skladu s propisima o zaštiti okoliša. Mjere zaštite tla i vode od onečišćenja tijekom proizvodnog procesa uključuju postavljanje sustava za pročišćavanje otpadnih voda i upotrebu sustava za zadržavanje i pročišćavanje oborinskih voda. Promicanjem mjera zaštite biološke raznolikosti u području oko postrojenja se čuvaju prirodni ekosustavi i biljne i životinjske vrste. Sve navedene aktivnosti provode se u skladu s propisima zaštite okoliša, koji propisuju standarde i zahtjeve koje industrija proizvodnje betonskih elemenata mora ispuniti radi zaštite okoliša i održivog poslovanja.

6.6. Zdravstvena zaštita

Zdravstvena zaštita radnika u pogonu proizvodnje betonskih elemenata izuzetno je važna kako bi se osiguralo sigurno i zdravo radno okruženje. Betonski pogoni generiraju značajnu buku koja može štetiti sluhu radnika te je stoga važno osigurati adekvatnu zaštitu od buke, poput nošenja zaštitnih antifona. Radnicima se osiguravaju ergonomski radni položaji kako bi se smanjio rizik od ozljeda leđa, mišića i zglobova uz primjenu organizacijskih mjera kao što je pravilno postavljeni radni stolovi, dizalice za teške predmete i druga ergonomska pomagala [11]. Kako se u proizvodnji betonskih elemenata koriste kemikalije, cement i aditivi, koji mogu biti štetni za zdravlje radnici trebaju biti educirani o sigurnom rukovanju istima, te treba osigurati odgovarajuću ventilaciju i osobnu zaštitnu opremu. Redoviti medicinski pregledi mogu pomoći u otkrivanju zdravstvenih problema radnika uzrokovanih radom u betonskom pogonu kao što je pregled pluća radi otkrivanja problema s disanjem uzrokovanim prašinom

ili testiranje sluha radi praćenja eventualnih oštećenja uzrokovanih bukom. Pogon treba imati plan za hitnu medicinsku pomoć i osoblje obučeno za pružanje prve pomoći u slučaju ozljeda ili zdravstvenih problema. Osiguravanje ovih navedenih mjera zaštite pomoći će u stvaranju sigurnog i zdravog radnog okruženja za radnike.

Poslodavac osigurava radniku zdravstvenu zaštitu primjerenu rizicima za sigurnost i zdravlje kojima je izložen na radu, u skladu s posebnim propisima koji uređuju mjere zdravstvene zaštite u vezi s radom. Radi osiguranja zdravstvenog nadzora primjerenog rizicima za sigurnost i zdravlje na radu kojima je izložen radnik jednom u pet godina, na njegov zahtjev osigurava zdravstveni pregled.

6.7. Zaštita od požara, evakuacija i spašavanje

Redovitim održavanjem opreme, strogom kontrolom električnih instalacija i sustava grijanja te sigurnim rukovanjem materijalima koji mogu izazvati požar (poput kemikalija) prevenira se požar. Pogon je opremljen vatrogasnim aparatima koji trebaju biti redovito pregledani i servisirani kako bi bili funkcionalni u slučaju potrebe. Svaki pogon treba imati jasan plan evakuacije koji obuhvaća označene izlaze, sigurnosne rute i skupna mjesta za okupljanje. Radnici trebaju biti educirani o planu evakuacije i redovito se moraju provoditi vježbe evakuacije kako bi se osigurala njihova učinkovitost. Pogon treba imati plan za spašavanje radnika u slučaju nužde, uključujući pružanje prve pomoći i pozivanje hitne pomoći ako je potrebno. Suradnja s lokalnim vatrogasnim službama je iznimno važna kako bi se osigurala brza reakcija u slučaju požara ili drugih hitnih situacija. Ove mjere zajedno osiguravaju sveobuhvatnu zaštitu od požara, efikasnu evakuaciju i spašavanje radnika u pogonu proizvodnje betonskih elemenata, što je ključno za sigurnost i dobrobit svih zaposlenika. Poslodavac poduzima mjere zaštite od požara i spašavanja radnika, izradio je plan evakuacije i spašavanja, odredio radnike koji će provoditi mjere te osigurao pozivanje i omogućio postupanje javnih službi nadležnih za zaštitu od požara i spašavanje.

6.8. Prevencija stresa na radu

Prevencija stresa na radu u pogonu proizvodnje betonskih elemenata potrebna je kako bi se osiguralo zdravo radno okruženje i povećala produktivnost radnika. Osiguravanje sigurnog i zdravog radnog okruženja osigurava se tako da su radna mjesta i oprema sigurni i ergonomski prilagođeni kako bi se smanjio rizik od ozljeda i fizičkog napora npr. podove koji

su sigurni za hodanje, te pravilno održavanje opreme. Racionalno upravljanje radnim opterećenjem se organizira tako da se radne procese i zadatke raspoređi na način koji je realističan i izvediv za radnike i na taj način izbjegne preopterećenje radnika i osigura im dovoljno vremena za odmor između smjena. Podrška i komunikacija treba biti otvorena i transparentna da radnici znaju kome se mogu obratiti ako imaju poteškoća ili probleme na radnom mjestu te da znaju da se njihovi glasovi čuju i uzimaju u obzir. Praćenje radnika i njihove povratne informacije daju uvid u stanje kako se radnici osjećaju na poslu što uvelike može pomoći u identificiranju potencijalnih problema i pružanju pravovremene podrške. Poslodavac provodi prevenciju stresa na radu ili u vezi s radom koji je uzrokovan čimbenicima kao što su sadržaj rada, organizacija rada, radno okruženje, loša komunikacija i međuljudski odnosi.

6.9. Sigurnosni znakovi, obavijesti i upute

Sigurnosni znakovi, obavijesti i upute u industriji proizvodnje betonskih elemenata osiguravaju sigurnost radnika i sprječavaju nezgode ili ozljede na radu. U skladu s hrvatskim propisima i zakonima o zaštiti na radu, poslodavci su obavezni osigurati odgovarajuće sigurnosne znakove, obavijesti i upute kako bi informirali radnike o potencijalnim opasnostima i mjerama koje trebaju poduzeti radi zaštite svoje sigurnosti. Postavljanje znakova upozorenja vrši se na vidljivim mjestima, npr. na ulaz u proizvodni pogon, opasne zone. To su znakovi koji označavaju opasnost od padova, klizanja, sudara ili drugih potencijalnih opasnosti u radnom okruženju. Također, i znakovi koji označavaju mjesta za spašavanje, vatrogasne aparate, prvu pomoć i evakuaciju u slučaju hitne situacije. Obavješćivanje radnika o sigurnosnim pravilima, postupcima i pravilnoj upotrebi opreme putem pisanih obavijesti ili obuka o sigurnosti na radu, kao i obavijesti o postupanju s opasnim materijalima, kemikalijama ili drugim potencijalno štetnim tvarima koje se koriste u proizvodnom procesu, informiranje radnika o postupcima za prijavljivanje nezgoda ili opasnih situacija te o pravima i obvezama u slučaju ozljede na radu. Upute o pružanju detaljnih uputa o pravilnoj upotrebi opreme i alata kako bi se minimizirao rizik od ozljeda ili nesreća, te o ergonomiji rada kako bi se spriječile ozljede uzrokovane lošim radnim položajima ili pokretima, te o postupcima evakuacije i sigurnosnim mjerama u slučaju požara, eksplozije ili drugih hitnih situacija. Svi sigurnosni znakovi, obavijesti i upute trebaju biti jasni, vidljivi i razumljivi svim radnicima. Poslodavci su dužni redovito provjeravati stanje i čitljivost znakova te osigurati da su sve informacije ažurirane i u skladu s aktualnim zakonima i propisima o zaštiti na radu u Republici Hrvatskoj [12]. Poslodavac na mjestima rada i

sredstvima rada trajno je postavio sigurnosne znakove na vidljivom mjestu, te pisane obavijesti i upute o načinu korištenja sredstava rada, strojeva, osobne zaštitne opreme. Poslodavac ima izrađen Priručnik za strojeve za betonske elemente RH 1500-2 koji sadrži [6]:

- Opće sigurnosne upute za rad sa strojevima za betonske konstrukcije
- Upute za transport i postavljanje
- Upute za rukovanje
- Upute za održavanje

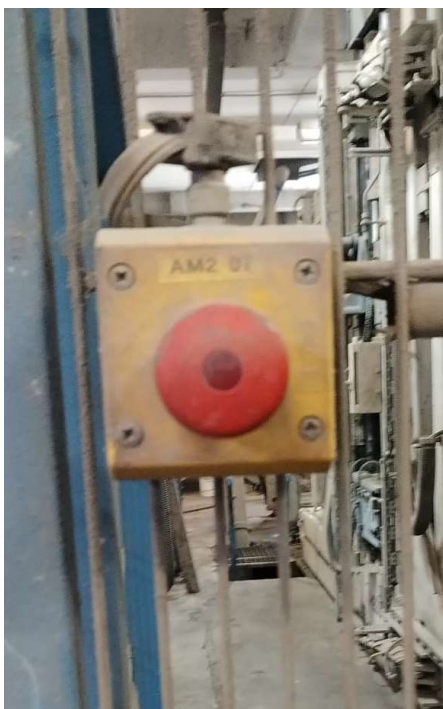
Rukovanje strojevima za betonske elemente i rad u proizvodnim postrojenjima zahtijeva strogo pridržavanje sigurnosnih smjernica kako bi se smanjio rizik od ozljeda i osiguralo sigurno radno okruženje. Osnovne sigurnosne smjernice su:

- Organizacijske mjere
- Kvalifikacije i odabir osoblja
- Posebni radovi aktivnosti na održavanju te otlanjanje smetnji u toku rada
- Upozorenje na posebne vrste opasnosti - električna energija
- Upozorenje na posebne vrste opasnosti - plin, prašina, para, dim
- Upozorenje na posebne vrste opasnosti - hidraulika, pneumatika
- Upozorenje na posebne vrste opasnosti - buka
- Upozorenje na posebne vrste opasnosti - ulja, masti i druge kemikalije
- Upozorenje na posebne vrste opasnosti - elektromagnetsko zračenje

Unatoč sigurnosnim elementima ugrađenim u stroj i primjerenom uporabi, pored uvijek prisutnih općih opasnosti u rukovanju strojevima, prisutne su i druge opasnosti, tipične za postupak obrade [13]. Pojedine izražene vrste opasnosti su:

- Mehaničke opasnosti - mogu biti prouzročene pomičnim dijelovima stroja i njegovih proizvoda (gnječenjem, odsjecanjem, zahvatanjem, uvlačenjem, prskanjem, padanjem)
- Opasnosti od elektriciteta
- Opasnost od buke
- Opasnost od materijala i proizvoda
- Opasnost iz ergonomskih razloga
- Opasnost od prekida napajanja energijom
- Opasnost od privremenog isključivanja sigurnosnih elemenata kod radova na održavanju, popravcima i podešavanju

Sigurnosne komponente na predmetnom stroju vrše ključnu ulogu u zaštiti radnika. Tipka za hitno zaustavljanje je u osnovi električna sigurnosna sklopka koja trenutačno zaustavlja sve radne funkcije stroja. Sklopka je karakterističnog prepoznatljivog oblika gljive, obojana u crveno, slika 20. Sklopka je smještena na lako dostupnom mjestu za brzo zaustavljanje stroja u slučaju opasnosti.



Slika 20. Stop tipkalo – „gljiva“

Dodatnu zaštitu stroja čini zaštita u obliku rešetke ili ograde, slika 21., koja štiti strojara od direktne interakcije s opasnim dijelovima stroja tijekom rada. Ovakva vrsta zaštite često se koristi u industriji proizvodnje betonskih elemenata kako bi se minimizirao rizik od ozljeda ili nesreća. U skladu s pravilima priznate prakse sigurnosti na radu, postavljanje rešetke ili ograde oko opasnih dijelova stroja definirano je kao obavezna mjera zaštite radnika. Rešetke ili ograde trebaju biti izrađene od čvrstog i otpornog materijala koji može izdržati mehaničko opterećenje i zaštititi radnika od opasnih dijelova stroja. Instalacija rešetke ili ograde treba biti stabilna i čvrsto fiksirana na stroju kako bi se osiguralo da ne može biti pomicala ili uklonjena tijekom rada. Visina i udaljenost rešetke ili ograde od opasnih dijelova stroja treba biti u skladu s propisanim standardima kako bi se osigurala adekvatna zaštita radnika odnosno kako bi se kombinacijom veličine „oka“ mreže i udaljenosti mreže od zahvatnih i rotirajućih naprava

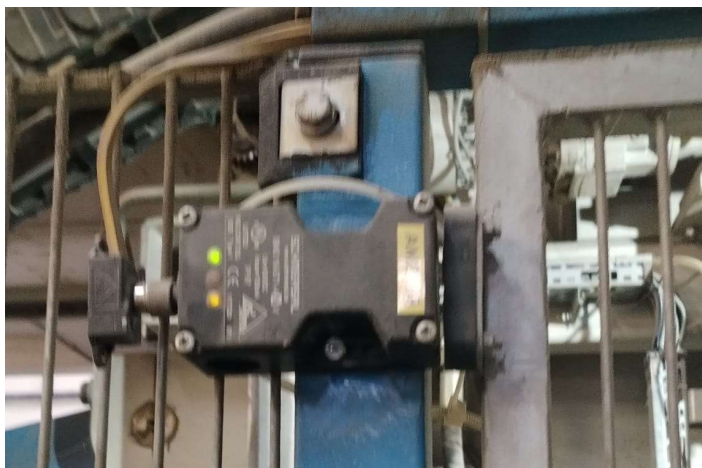
osigurala nemogućnost prilaženja radnika ili samo pojedinih dijelova tijela npr. prsta. Radnik treba imati pristup radnom prostoru unutar ograde ili rešetke kako bi mogao obavljati potrebne radnje, kao što su podešavanje ili održavanje stroja koji se može koristiti isključivo kada je stroj isključen. Održavanje rešetke ili ograde također je važno kako bi se osiguralo da ostane u funkcionalnom stanju i da ne predstavlja dodatni rizik za radnike što uključuje redovito čišćenje, provjeru stanja i eventualne popravke ili zamjene oštećenih dijelova. Radnici trebaju biti obučeni o pravilnoj upotrebi zaštite u obliku rešetke ili ograde te o važnosti poštivanja sigurnosnih pravila i postupaka tijekom rada s opasnim strojevima.



Slika 21. Zaštita u obliku rešetke ili ograde

Brava i prekidač, slika 22., su uređaji koji se koristi za zaključavanje ili oslobađanje određenih dijelova stroja ili opreme. Sigurnosne brave osiguravaju da se stroj može pokrenuti samo kada su svi pokretni dijelovi zaključani u ispravnom položaju, te kada su ispunjeni određeni sigurnosni uvjeti . Prekidači su uređaji koji otvaraju ili zatvaraju električne krugove stroja. Sigurnosne brave i prekidači trebaju biti instalirani na odgovarajućim mjestima na stroju kako bi bili lako dostupni radnicima i kako bi se osiguralo njihovo ispravno funkcioniranje, a

instalacija ovih uređaja treba biti u skladu s propisima o sigurnosti na radu u Hrvatskoj. Trebaju biti redovito održavani kako bi se osiguralo njihovo ispravno funkcioniranje što uključuje provjeru stanja, podmazivanje mehanizama, čišćenje i eventualno zamjenu dijelova koji su istrošeni ili oštećeni.



Slika 22. Zaštita u obliku brave i prekidača

Ove sigurnosne komponente zajedno čine integrirani sustav koji smanjuje rizik od ozljeda i pridržava se standarda sigurnosti na radu. Mjere zaštite na radu na stroju za proizvodnju betonskih elemenata su izuzetno važne kako bi se osigurala sigurnost radnika i minimizirali rizici od nesreća ili ozljeda. Obuka radnika je zasigurno najbitniji aspekt u sigurnosti samog radnika, potrebno je osigurati da svi radnici koji rade na stroju za proizvodnju betonskih elemenata prođu odgovarajuću obuku. Trebaju biti svjesni rizika, znati pravilno rukovati opremom i razumjeti postupke sigurnosti. Nošenje zaštitne opreme je također važan faktor za sigurnost radnika, treba osigurati da radnici nose odgovarajuću zaštitnu opremu, uključujući zaštitne naočale, rukavice, čizme i druga propisana osobna zaštitna sredstva. Održavanje stroja za proizvodnju betonskih elemenata i provođenje redovitih pregleda kako bi se osiguralo da je oprema u ispravnom stanju je također vrlo važno za sigurnost radnika. Kontrolu pristupa stroju za proizvodnju betonskih elemenata potrebno je ograničiti samo ovlaštenim i obučanim radnicima. Redovito je potrebno provjeravati tlak u hidrauličnom sustavu i održavati ga unutar preporučenih sigurnosnih granica. Osposobiti radnike i osigurati da svi radnici znaju postupke za isključivanje i gašenje stroja za proizvodnju betonskih elemenata u hitnim situacijama. Potrebno je postaviti jasna upozorenja, oznake i znakove sigurnosti, slika 23., kako bi se radnici informirali o opasnostima i postupcima sigurnosti [14].



Slika 23. Sigurnosni znakovi

Poslodavac je na stroj postavio obavijesne oznake – obaveza korištenja osobnih zaštitnih sredstava i obavezna zaštita sluha, slika 24. Ovim obavijesnim oznakama poslodavac informira radnike o potrebi zaštite tijekom rada s opasnom opremom u industriji proizvodnje betonskih elemenata.



Slika 24. Obavijesne oznake za uporabu OZS

Poslodavac je izradio i postavio na vidljivo i lako dostupno mjesto na stroju upute za rad na siguran način. U sklopu uputa definirano je:

- Pokretni dijelovi stroja mogu zahvatiti ruke ili tijelo radnika.
- Oštri rubovi predmeta obrade mogu ozlijediti prate i šake radnika.
- Zbog rukovanja težim predmetima u toku rada, postoji opasnost od pada tih predmeta na noge radnika.
- Proliveno ulje može uzrokovati poskliznuće i padove radnika.
- Opasnost od udara električne struje zbog mogućeg kvara na električnoj instalaciji.
- Prije početka rada potrebno je provjeriti da li su na stroju postavljene sve potrebne zaštitne naprave odgovarajuće za posao koji se obavlja, te da li uređaji za uključivanje i isključivanje rade ispravno.
- Te zaštitne naprave mogu biti izvedene u obliku nepomičnih zaštitnih naprava ili zatvorenog alata, kao naprave za izvlačenje ili uklanjanje ruku, naprave u obliku foto ćelija, naprave za dvoručno upravljanje i dr.
- Nikako se ne smije raditi na stroju koji nema zaštitne naprave niti se ista ukoliko je ima smije isključiti ili blokirati.
- Kada na stroju rade dva ili više radnika stroj se smije uključiti u rad samo kada svi radnici istovremeno djeluju na uređaju za uključivanje.
- Ako je na preši kao mjera zaštite primijenjen električni uređaj u obliku svjetlosnog zastora rukama se ne smije ulaziti u radni prostor ispod ili iznad tog svjetlosnog zastora.
- Agregat se smije ulagati ili vaditi isključivo pomoću posebnog alata i pribora.
- Za vrijeme rada potrebno je koristiti sva potrebna osobna zaštitna sredstva kao rukavice, odjeću koja mora biti propisano obučena, zakopčana, štitnike za uši, zaštitna kapa, cipele.
- U slučaju bilo kakvog kvara na stroju, zaštitnoj napravi ili uređajima za uključivanje potrebno je obavezno zaustaviti stroj.
- Stroj za proizvodnju betonskih elemenata ograđen je zaštitnom nepomičnom ogradom te se u područje stroja ulazi kroz jedna vrata koja su zaključana.
- Postavljena je gljiva koja automatski zaustavlja cijeli stroj u slučaju nezgode.
- Upute za rad sa hidrauličnom vibro-prešom izvješeno je na vidljivom mjestu radnicima, na ulazu u područje stroja.

7. ZAKLJUČAK

U ovom radu provedeno je istraživanje tehnološkog procesa proizvodnje betonskih elemenata, počevši od dovoza šljunka, procesa proizvodnje betona na stroju, sve do proizvodnje samih betonskih elemenata. Analizirane su opasnosti, štetnosti i naponi za radnike u svim segmentima procesa proizvodnje, uključujući rukovanje betonskim elementima, miješanja betona, rukovanja strojevima i transportnim uređajima. Stroj koji se koristi u procesu proizvodnje betonskih elemenata je ključna komponenta proizvodnog lanca. Iako je stroj za proizvodnju betonskih elemenata osigurao povećanu produktivnost i učinkovitost proizvodnje, identificirani su i određeni zahtjevi. Pri proizvodnji ukazala se potreba za visokom razinom potrebe redovitog održavanja i servisiranja, pošto je sveprisutna mogućnost kvara koji može uzrokovati zastoje u proizvodnji te ograničenja u prilagodljivosti i fleksibilnosti u obradi različitih vrsta betona i elemenata. Stroj za proizvodnju betonskih elemenata također ima brojne prednosti. To uključuje povećanu brzinu proizvodnje, konzistentnost u kvaliteti proizvoda, smanjenje ljudske pogreške i mogućnost automatizacije određenih faza proizvodnog procesa. Uz poboljšanje procesa proizvodnje i provođenje osnovnih mjera zaštite i sigurnosti radnika, važno je provesti dodatne mjere zaštite. To uključuje redovito održavanje i servisiranje strojeva kako bi se spriječili kvarovi i zastoji, osiguravanje odgovarajuće obuke i edukacije za radnike o sigurnom rukovanju strojevima i opasnostima u radnom okruženju, kao i implementaciju sigurnosnih protokola i zaštitne opreme kako bi se smanjio rizik od ozljeda. Kontinuiranim poboljšanjem procesa proizvodnje i ulaganjem u sigurnost i zaštitu radnika, mogu se postići optimalni rezultati u proizvodnji betonskih elemenata, uz istovremeno osiguravanje sigurnog i zdravog radnog okruženja za sve zaposlene.

Zbog specifičnosti rada sa strojem za proizvodnju betonskih elemenata ukazuje se na važnost implementacije sigurnosnih standarda kako bi se osigurala dobrobit i sigurnost radnika. Inovacije u tehnologiji i optimizacija procesa proizvodnje ključne su za postizanje visokih standarda u proizvodnji betonskih elemenata s obzirom na dinamičnost industrije. Stalni razvoj tehnologije, kao i promjene u zakonodavstvu i standardima, naglašuje potrebu za kontinuiranim unapređenjem sigurnosnih praksi u industriji proizvodnje betonskih elemenata. Strojevi se moraju redovito pregledavati i održavati, a radnici obučavati o najnovijim sigurnosnim smjernicama kako bi se očuvala visoka razina sigurnosti u radu. Sigurno upravljanje sa strojem za proizvodnju betonskih elemenata postaje integralni dio radnog procesa.

Uzimajući u obzir potencijalne posljedice nezgoda, investicija u sigurnost predstavlja dugoročan benefit koji ne samo da čuva zdravlje radnika, već također smanjuje financijske

gubitke poslodavca. Kroz kontinuirano ulaganje u obrazovanje radnika, informiranje i promicanje svijesti o sigurnosti i zaštiti na radu stvara se siguran radni okoliša u kojem su radnici zaštićeni, a stroj za proizvodnju betonskih elemenata se koristi s najmanjim mogućim rizikom. Sveobuhvatan pristup sigurnosti u radu ne samo da ispunjava zakonske zahtjeve već i stvara pozitivno radno okruženje, potiče produktivnost te doprinosi održivom poslovanju.

8. LITERATURA

- [1] Hrvatska enciklopedija, Dostupno: <https://www.enciklopedija.hr/clanak/hidraulicna-presa>, [Pristupano: 10.03.2024.]
- [2] Tehnologije proizvodnje betona i betonskih elemenata, Dostupno: <https://stav.hr/index.htm>, [Pristupano: 25.02.2024.]
- [3] Vučinić J., Vučinić Z., Osobna zaštitna sredstva i oprema, Veleučilište u Karlovcu, Karlovac, 2011., ISBN 978-953-7343-48-4
- [4] Mijović B., Zaštita strojeva i uređaja, Veleučilište u Karlovcu, Karlovac, 2012., ISBN 978-953-7343-60-6
- [5] Princip rada hidraulične preše, Dostupno: <http://hr.meilihdraulicmach.com/info/working-principle-of-hydraulic-press-43602346.html>, [Pristupano: 18.02.2024.]
- [6] Priručnik za strojeve za betonske elemente, Proizvođač HESS
- [7] Petlić, K., Obaveze iz zaštite na radu za sve poslodavca, radnike, ovlaštenike, povjerenike te stručnjake ZNR, Poslovna literatura d.o.o., Zagreb, 2023.
- [8] Sigurnost i zaštita pri radu u industriji, ZIRS d.o.o., Zagreb, ISBN 978-953-7722-02-9
- [9] Oraić Šukelj I., Štajner B., Rožman K., Puljić N., Zaštita na radu, Rosip d.o.o., 2015., ISBN: 9789537733087
- [10] Novak, S., Zaštita na radu, Knjižara UM, Zagreb, 2021.
- [11] Trbojević, N., Osnove zaštite od buke i vibracija, Veleučilište u Karlovcu, Karlovac, 2011.
- [12] Stručnjak za zaštitu na radu, istraživanje problematike rada samostalnog stručnjaka za zaštitu na radu u srednje velikim poslovnim organizacijama u Hrvatskoj, Hrvatsko društvo inženjera sigurnosti, Zagreb, 2010.
- [13] Mijović B., Održavanje strojeva i uređaja, Veleučilište u Karlovcu, Karlovac, 2019., ISBN 978-953-7343-74-3
- [14] Dundović, K., Perić, Z., Organizacija zaštite na radu, Veleučilište u Rijeci, Rijeka, 2020.
- [15] Vukorepa, K., Burger, A., Sigurnost i osnove zaštite na radu, Kontrol biro d.o.o., Zagreb 2020.
- [16] Sigurnost i zdravlje na radu, Dostupno: <https://mrosp.gov.hr/pristup-informacijama-16/vasa-europa/rad-i-zastita-na-radu/sigurnost-i-zdravlje-na-radu/12076>, [Pristupano: 14.02.2024.]

- [17] Trbojević N., Zaštitni uređaji na strojevima, Zirs d.o.o., Ulica grada Vukovara 68, Zagreb, 2016., ISBN 978-953-7343-76-7
- [18] Vučinić, J., Vučinić, Z., Osobna zaštitna sredstva i oprema; Karlovac, 2011.

9. POPIS SLIKA

Slika 1., Usipni koš za agregat

Slika 2., Transportna traka

Slika 3., Istovar agregata po boksovima

Slika 4., Silosi s cementom

Slika 5., Automatska betonara

Slika 6., Usipni koš za agregat i boju na betonari

Slika 7., Kontrolna upravljačka ploča za betonaru

Slika 8., Zaštitna ograda na stroju za proizvodnju betonskih elemenata

Slika 9., Pojedinačni sklopovi

Slika 10., Mjesta održavanja na središnjem dijelu stroja

Slika 11., Prihvatni spremnik na stroju za proizvodnju betonskih elemenata

Slika 12., Parametri za program punjenja

Slika 13., Uzimanje proizvodne daske

Slika 14., Središnji dio stroja

Slika 15., Pečat za sabijanje betona

Slika 16., Kalup

Slika 17., Valjak za bojanje

Slika 18., Zbijeni i obojani betonski elementi

Slika 19., Podizanje betonskih elemenata na transporter za sušaru

Slika 20., Stop tipkalo – „gljiva“

Slika 21., Zaštita u obliku rešetke ili ograde

Slika 22., Zaštita u obliku brave i prekidača

Slika 23., Sigurnosni znakovi

Slika 24., Obavijesne oznake za uporabu OZS

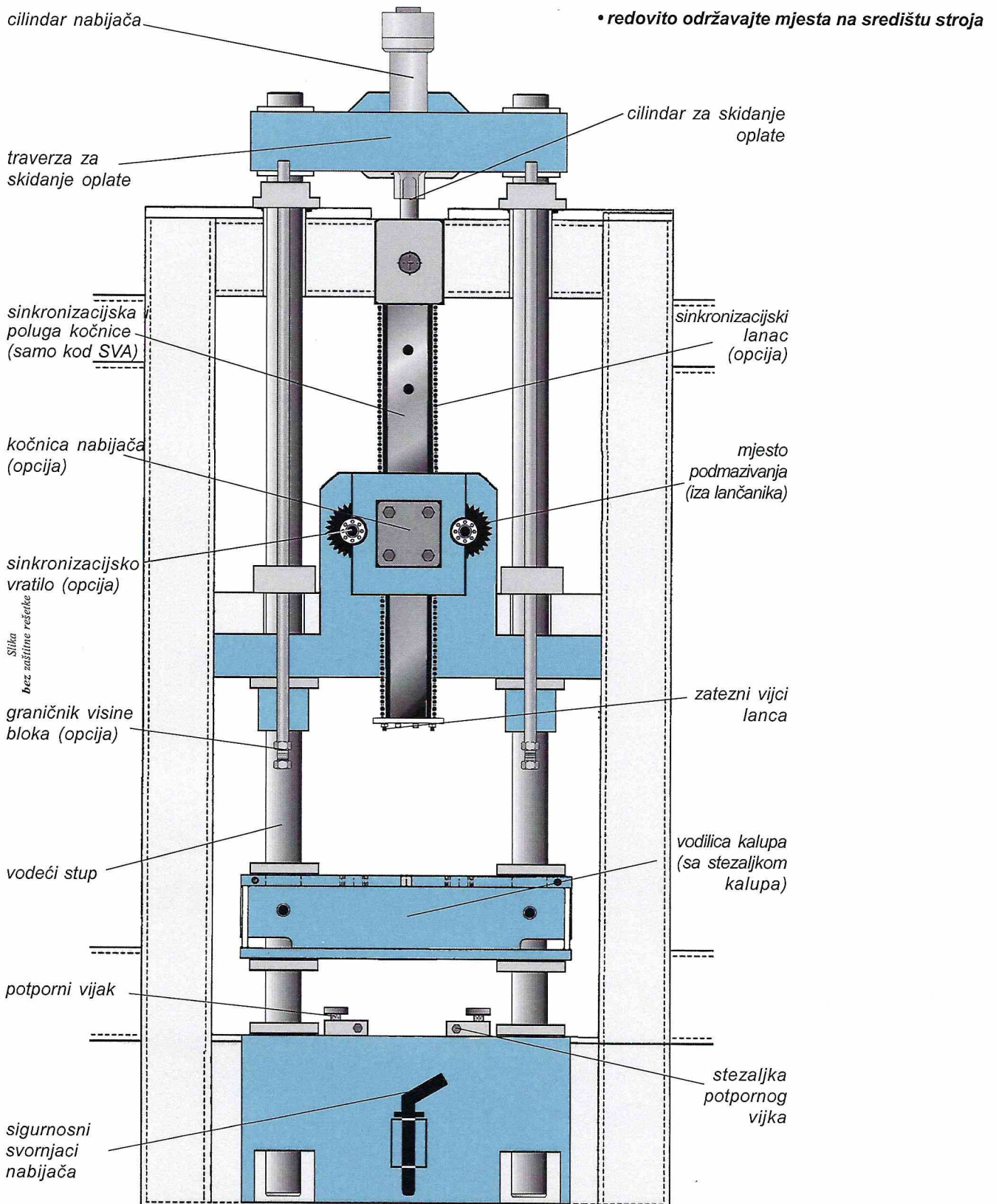
Slika 25., Upute za rad na siguran način

10. PRILOZI

- [1] Planovi održavanja za strojeve RH 1500-2
- [2] Razrada opasnosti štetnosti i napora za posao strojara na stroju za proizvodnju betonskih elemenata
- [3] Zapisnik o ocjeni osposobljenosti radnika za rad na siguran način
- [4] Zapisnik o obavljenom ispitivanju električne energije - separat
- [5] Zapisnik o obavljenom ispitivanju radne opreme
- [6] Zapisnik o ispitivanju radnog okoliša - separat



Mjesta održavanja na središnjem dijelu stroja:



Slika RH2000-2 SVA



Važna uputa!



Upute uz planove održavanja:

U nastavku navedeni planovi održavanja odnose se **uvijek** na rad u **1 smjeni** ! Kod rada u 2 smjene (ili 3 smjene) ove **vremenske intervale** treba odgovarajuće **skratiti** ! Kao dodatna orijentacija su u uputama za održavanje navedeni svi relevantni radni sati.



Sigurnosna uputa:

Kod **novih** lanaca **zategnutost lanca** se mora prvi puta provjeriti **četiri (4) tjedna** nakon puštanja u rad !

Planovi održavanja za strojeve RH 1500-2 / RH 2000-2:

Planovi održavanja pri **svakoj zamjeni kalupa**

Sklop	Mjesto održavanja	Aktivnost na održavanju
pneumatska stezaljka nabijača	cilindar u obliku mijeha, nosač stezaljke nabijača	provjeriti, očistiti
hidraulička stezaljka nabijača	stezne površine, klipnjače	očistiti, provjeriti
stezaljka kalupa	amortizeri vibracija	očistiti
vibracijski stol	odbojne letve	provjeriti odstojanje i paralelnost
okvir za punjenje	vodilice	očistiti

dnevni plan održavanja (odnosi se na rad u 1 smjeni)

Sklop	Mjesto održavanja	Aktivnost na održavanju
vodilica kalupa/stezaljka kalupa	područje vodilice kalupa	očistiti od ostataka betona
vodilica kalupa/stezaljka kalupa	potporni vijci	provjeriti i očistiti
kolica za punjenje/kolica s rešetkom za punjenje	unutarnje područje	očistiti od ostataka betona
kolica za punjenje/kolica s rešetkom za punjenje	klizni koturi/klizne površine	provjeriti i očistiti
rešetka za punjenje		provjeriti stanje i očistiti
kolica za punjenje	okviri za struganje, tlačne opruge	provjeriti i očistiti
kolica za punjenje	pneumatsko strugalo	provjeriti i očistiti
stolni lim		provjeriti stanje i očistiti
skladišni silos	silos, zaklopke silosa	provjeriti stanje i očistiti
hidraulički agregat	kontrolni prozor	provjeriti razinu ulja
hidraulički agregat (standardna-izv.)	manometer	provjeriti tlak sust. za glav. funk.
mjesto za ventile (standardna izvedba)	elektr. tlačna sklopka, manomet.	kontrola tlaka sust. za sporedne funk.
hidraulički agregat (SVA izvedba)	elektronička tlačna sklopka	provjeriti tlak u spremniku
mjesto za ventile (SVA standardna izvedba)	manometar	provjeriti radni tlak



tjedni plan održavanja

(svakih 50 sati)

Sklop	Mjesto održavanja	Aktivnost na održavanju
vijčani spoj. koji utječu na sigurn.	npr. zglobe glave, nosivi ležaj	provjeriti zategnutost vijaka i matica
centralno podmazivanje stroja	razina punjenja u spremniku za zalihe	provjeriti, po potrebi dopuniti
cilindar za skidanje oplata	zglobne glave, klipnjače	podmazati, očistiti, provjeriti zategnutost vijaka
cilindar nabijača	nosivi ležaj, zglobne glave	podmazati, provjeriti zategnutost vijaka
cilindar za skidanje oplata	stalak ležaja, klipnjače	provjeriti zategnutost vijaka, očistiti
Stroj	vodeći stupovi	provjeriti i očistiti
sinkronizacijske poluge	lančanici, sinkronizacijski lanci	podmazati, očistiti
kočnica nabijača	poluge kočnice, obloge kočnice	provjeriti i očistiti
osigurač nabijača	sigurnosni svornjaci	provjeriti prisutnost i stanje
nabijač	amortizeri vibracija	provjeriti stanje
nabijač	vibronabijač	provjeriti zategnutost vijaka
vodilica kalupa/stezaljka kalupa	amortizeri vibracija, ležaj, graničnici	provjeriti, podmazati, očistiti
centralno podmaz. ležaja vibratora	razina punj. u spremniku za zalihe	provjeriti, po potrebi dopuniti
vibracijski stol	habajuće i odbojne letve	provjeriti jakost i paralelnost
vibracijski stol	amortizeri vibracija	provjeriti stanje
pogonska poluga	ležaj, hidraulički cilindar	podmazati, provjeriti zategnutost vijaka
kolica za punj./kol. s reš.za punj.	četka za čišćenje	provjeriti, provjeriti zategnutost vijaka
kolica s rešetkom za punjenje	pogon s kard. zglobom, hidraul. cilindar	provjeriti, provjeriti zategnutost vijaka
rešetka za punjenje	profili, vijci, razmak	provjeriti, provjeriti zategnutost vijaka
stolni lim	stezaljka	provjeriti zategnutost vijaka
skladišni silos	kardanski zglob, zaklopke silosa	provjeriti, provjeriti zategnutost vijaka, podmazati
transport paleta	skakavice, klizni koturi i površine	provjeriti, očistiti, podmazati
transport paleta	skretna remenica, pogonski lanac	podmazati, provjeriti zategnutost lanca
pod. prijenosinka s klin. remen.	zglobne glave, ležaj, vodilice kotura	podm., provjeriti zategnutost kontramatica, očistiti
kolica za zamjenu kalupa	ležaj prirubnice	provjeriti zategnutost vijaka,
hidraulički agregat	diferencijalni tlačni ventil na tlačnom filtru	provjeriti
hidraulički agregat	indikacija na filtru za ventil. rezervoara	provjeriti
hidraulički agregat	event. mjesta kapanja i curenja	provjeriti
mjesto za vent., bat. tlačn.	spremelektronička tlačna sklopka	tlačak upravljačkog ulja provjeriti
jedinica za održ. stlačenog zraka	ulazni tlak, stanje kondenzata	provjeriti, po potrebi ispustiti

Plan održavanja vibracijskog stola

Sklop	Mjesto održavanja	Aktivnost na održavanju	Interval
vibracijski stol	ležaj vibratora (s centralnim podm.)	provjera spremnika za zalihe	tjedno (50h)
vibracijski stol (s variotronic-pm)	ležaj vibratora	podmazati (ručno)	svakih 7 sati
vibracijski stol (frekv. upravljani)	ležaj vibratora	podmazati (ručno)	svakih 7 sati
vibracijski stol	poklopac ležaja	provjeriti zategnutost steznih vijaka	svakih 200 sati
vibracijski stol	dodatne utege	provjeriti zategnutost steznih vijaka	svakih 200 sati
vibracijski stol	prirubnice	provjeriti zategnutost steznih vijaka	svakih 200 sati
vibracijski stol	centaflex-spojnice	očistiti	svakih 200 sati



mjesečni plan održavanja

(svakih 200 sati)

Sklop	Mjesto održavanja	Aktivnost na održavanju
motori	električni utični spojevi	provjeriti čvrstoću spojeva
kočnica nabijača	obloge kočnice	provjeriti jakost
četka za poprečno čišćenje nabijača	ležaj, lančanicu, vodeći stupovi	provjeriti, podmazati, očistiti
četka za poprečno čišćenje nabijača	zategnutost lanca	provjeriti, po potrebi zategnuti
okvir za punjenje	podizna vretena	provjeriti istrošenost
okvir za punjenje	vodeći stupovi, blokada	očistiti, provjeriti
kolica s rešetkom za punjenje	pogon s kardanskim zglobovima	provjeriti eventualno postojanje zazora
kolica s rešetkom za punjenje; hidraul. cilindar	zglobna glava, nosivi ležaj	podmazati
okvir za struganje		provjeriti istrošenost
podizač prijenosnika s klinastim remenom	vodilice kotura	provjeriti, očistiti
kolica za zamjenu kalupa	ležaj pr., vod. kotura, lančanicu	podmazati, provjeriti, očistiti
hidraulički agregat	hladnjak ulja	očistiti

polugodišnji plan održavanja

(svakih 1000 sati)

Sklop	Mjesto održavanja	Aktivnost na održavanju
sinkro. poluga s kočnicom nabijača	sinkronizacijski lanci	provj. zategnutost lanca; po potrebi naknadno zategnuti
okvir za punjenje	podizna vretena	očistiti, podmazati
hidraulički agregat	povratni filter	zamijeniti filter
hidraulički agregat	zračni filter	zamijeniti filter
hidraulički agregat	hladnjak ulja; uljna strana	očistiti
razvodni ormar	zračni filter	provjeriti filter; po potrebi očistiti ili zamijeniti

godišnji plan održavanja

(svakih 2000 sati)

Sklop	Mjesto održavanja	Aktivnost na održavanju
nabijač	vibronabijač	kompletno zamijeniti
vibracijski stol	ležaj vibratora	kompletno zamijeniti
hidraulički agregat	tlačni filter	zamijeniti filter
hidraulički agregat	hidrauličko ulje	zamijeniti
jedinica za održ. stlačenog zraka	filter	očistiti
sklop za napajanje strujom	rezervna baterija	zamijeniti

Preporuka: godišnje zamijeniti

(svakih 2000 sati)

Sklop	Mjesto održavanja	Aktivnost na održavanju
vibronabijač	kompletan vibronabijač	zamijeniti
vibracijski stol	sve ležajeve vibratora	zamijeniti
sklop za napajanje strujom	rezervna baterija	zamijeniti



Plan podmazivanja

Planovi podmazivanja za strojeve RH 1500-2 / RH 2000-2:

2 gornja ležaja:
pogonska poluga

2 gornja ležaja:
pogonska poluga

2 donja ležaja:
pogonska poluga

2 donja ležaja:
pogonska poluga

2 nosiva ležaja,
2 zglobne glave:
hidraulički cilindar

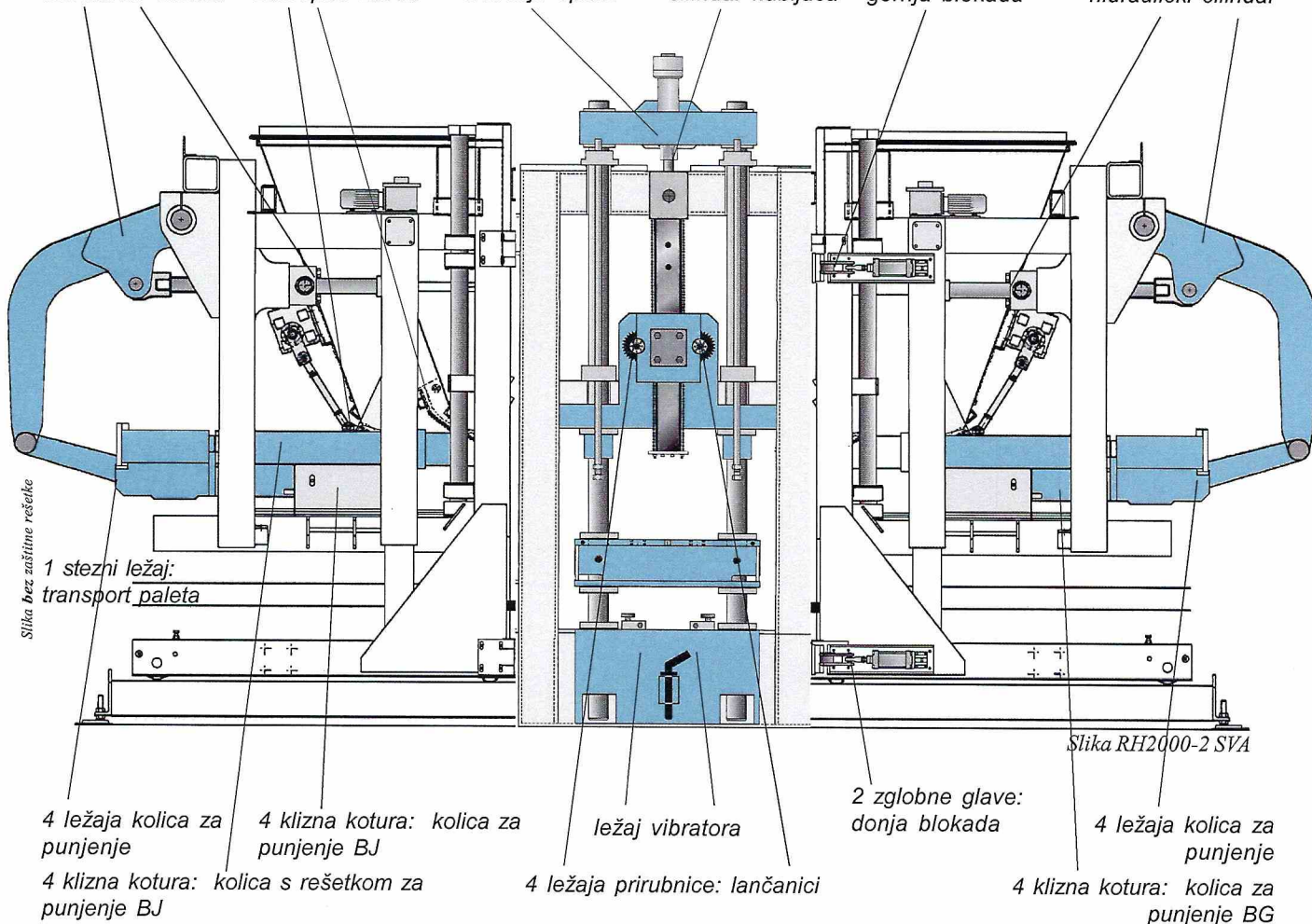
4 nosiva ležaja:
4 zglobne glave:
zaklopke silosa

2 zglobne glave:
cilindar za
skidanje oplata

4 nosiva ležaja:
2 zglobne glave:
cilindar nabijača

2 zglobne glave:
gornja blokada

2 nosiva ležaja,
2 zglobne glave:
hidraulički cilindar



(Legenda:

Broj mjesta podmazivanja / Mjesto podmazivanja / Predmet održavanja)



ARMOR OBRAZAC

OBRAZAC ZA ANALIZU RADNOG MJESTA PO OPASNOSTIMA I RIZICIMA

Oznaka

Organizacijska jedinica

**BETON - LUČKO d.o.o.
PROIZVODNJA**

**Naziv radnog
mjesto ili poslova**

**Poslovi proizvodnje
Strojar na betonari**

12

(može više radnih mjesta istovjetnih prema vrsti posla i uvjetima rada)

Preostali rizik	Srednji	Dozvoljena koncentracija alkohola u krvi:	0 ‰
-----------------	---------	---	-----

Radi li se o poslovima s posebnim uvjetima rada: DA

Ako da, zbog kojih okolnosti:

-prema Pravilniku o poslovima s posebnim uvjetima rada (NN 05/84)

- članak 3., - točka 1. - rukovanje i upravljanje strojevima i uređajima na mehanizirani pogon na kojima se ne može primijeniti zaštita od mehaničkih opasnosti
- članak 3., - točka 2. upravljanje i rukovanje samohodnim strojevima na mehanizirani pogon
- članak 3., - točka 5. upravljanje dizalicama na mehanizirani pogon
- članak 3., - točka 6. poslovi signaliste (vezivanje tereta, davanje upozorenja pri radu s dizalicom, usmjeravanje prometa, davanje upozorenja na opasnost i dr.)
- članak 3., - točka 16. poslovi koji zahtijevaju teško fizičko naprezanje
- članak 3., - točka 17. - poslovi koji se izvode na visini
- članak 3., - točka 18. - rad u nepovoljnoj mikroklimi
- članak 3., - točka 19 - rad u buci
- članak 3., - točka 20 - poslovi pri kojima je radnik izložen vibracijama i potresanju

Da li se izvršiteljima staž osiguranja računa s povećanim trajanjem: NE

Obavezna stručna sprema ili osposobljenost:

- SSS/KV/VKV odgovarajućeg smjera
- *Stručna osposobljenost rukovatelja mosnom dizalicom.
- *Stručna osposobljenost za rukovanje i upravljanje betonarom
- *Stručna osposobljenost za rukovanje viličarom.
- *NAPOMENA: stručna osposobljavanja dodaju se ovisno o zaduženju pojedinačnog izvršitelja**

Organizacija rada i raspored radnog vremena:

Rad u jednoj smjeni, 5 dana tjedno, prekovremeno po potrebi. Rad subotom i nedjeljom po rasporedu i potrebi.



Smiju li na tim poslovima raditi:	Da	Ne	NP	Napomena
maloljetni radnici		X		
trudne radnice		X		
radnice koje su nedavno rodile		X		
radnice koje doje		X		
radnici oboljeli od profesionalne bolesti		X		
radnici kod kojih je utvrđena smanjena i preostala radna sposobnost ili postoji neposredni rizik od smanjenja radne sposobnosti		X		

Popis poslova:

Strojar na betonari

- Rukuje sa betonarom za proizvodnju osnovnog, habajućeg i transport betona te ostalim postrojenjem na betonari za koji je osposobljen prema tehničkim uputstvima i pravilima
- Suraduje sa poslovođom, te prima naloge za izvođenje radnih zadataka na betonari u svrhu obavljanja svih radova i održavanja, i njemu je neposredno odgovoran za rad
- Vršiti kontrolu betona za proizvodnju i transport betona preko kontrole ispisa koji moraju biti u skladu sa zadanim recepturama
- Za promjenu receptura obavještava voditelja laboratorija
- Naručuje cement te materijale za proizvodnju betonskih elemenata i transport betona (aditiv, boja i ostalo)
- Odgovoran je za pravovaljano preuzimanje materijala kao i skladištenje istog
- Sve zastoje evidentira u knjigu zastoja
- Vršiti dnevni i tjedni pregled, održavanje, čišćenje i podmazivanje strojeva, prema tehničkim pravilima i uputstvima
- uočava nedostatke koje prema mogućnostima otklanja, a ako ih je nemoguće otkloniti, obavještava o tome pretpostavljenog
- kod većih popravaka pomaže bravarima kod rada
- svakodnevno obavještava svog pretpostavljenog o stanju ispravnosti betonare i eventualnim nedostacima i kvarovima na stroju te o rezervnim dijelovima za betonaru
- propisno vrši sortiranje i odlaganje građevinskog otpada od rada stroja, racionalno koristi sirovinu koju troši (cement, aditiv, boje i ostalo)
- održava red i čistoću betonare i radnog mjesta
- pomaže kod ostalih poslova ukoliko ne rukuje sa određenom betonarom
- odgovoran je za sredstva rada kojima se služi
- može raditi u krugu pogonima za proizvodnju armiranobetonskih elemenata i bravariji, a može raditi i na gradilištima
- sredstva rada koja koristi; viličar, mosna dizalica, betonara, stroj za proizvodnju betonskih elemenata, utovarivač, ručni i električni alat
- posao obavlja sukladno pravilima struke, uputama proizvođača strojeva i uređaja, osobnih zaštitnih sredstava i radnih tvari, te uputama ovlaštenika poslodavca za zaštitu na radu
- dužan je primjenjivati mjere zaštite na radu i zaštite od požara kod obavljanja poslova i radnih zadataka sukladno Zakonu o zaštiti na radu i Zakonu o zaštiti od požara kao i svim važećim pravilnicima i ostalim aktima Društva



Popis radne opreme:

betonara, mosna dizalica, viličar, stroj za savijanje i rezanje armature, razni ručni alati i naprave za savijanje, rezanje i vezanje armature, brusilica, vibrator i pervibrator, ručni alat i pribor

**NAPOMENA: Radna zaduženja, pa tako i oprema dodjeljuju se radnicima pojedinačno, ovisno o zadovoljenim stručnim uvjetima svakog radnika ponaosob*

Mjesta rada gdje se poslovi obavljaju:

Radne i pomoćne prostorije u pogonu i rad na terenu.

Uređenje mjesta rada:

Mjesta rada su uređena na način da zadovoljavaju propisane zahtjeve prema Pravilniku o zaštiti na radu za mjesta rada (N.N. 105/20)

Izvori fizikalnih, kemijskih i bioloških štetnosti:

Radnik je izložen mehaničkim opasnostima, opasnostima od pada sa visine, opasnostima od buke, opasnostima od prašine i nepovoljnim mikroklimatskim uvjetima prilikom rada u pogonu.

Osobna zaštitna oprema	Zaštitno odijelo Zaštitne cipele Zaštitne rukavice Zaštitne naočale Zaštitna kaciga Zaštitna maska Reflektirajući prsluk Štitnici za uši ili ušni čepići Zaštitni pojas protiv pada s visine
-------------------------------	--



Opasnosti štetnosti i napori	vj/pos: rizik	Poslovi/Napomena	Pravila, mjere, postupci i aktivnosti za smanjivanje razine rizika
			Osposobljavanje za rad na siguran način za izloženosti svim navedenim opasnostima, štetnostima i naporima je provedeno.
I. OPASNOSTI			
1. MEHANIČKE OPASNOSTI			
1.1. alati			
1.1.1. ručni	v/sš: SR	Udarci, ogrebotine i porezotine od ručnog alata (rezanje, savijanje, oblikovanje armature i sl.).	Korištenje ispravnih sredstava rada.
1.1.2. mehanizirani	v/sš: SR	Porezotine, ozljede tkiva od ručnog mehaniziranog alata (završna obrada vidnih površina – brušenje bridova betona) .	Korištenje osobne zaštitne opreme.
1.2. strojevi i oprema	v/sš: SR	Prilikom kretanja po pogonu radnik se može naći u neposrednoj blizini raznih strojeva npr. viličar, kamion - opasnost od vozila te dijelova vozila ili predmeta kojim vozilo manipulira.	Osiguranje dovoljnog radnog prostora. Poštivanje pisanih radnih procedura. Povećana pozornost prilikom kretanja po prostoru.
1.3. sredstva za horizontalni prijenos			
1.3.2. prijenosna sredstva: viličari	v/sš: SR	Prilikom rukovanja viličarima, bagerima i dr., može doći do prignječenja, mehaničkih ozljeda	Prijevozna sredstva se redovno ispituju od ovlaštene ustanove Radnici obavljaju stručnu obuku povezanu sa njihovim radnim zadacima te radnik ima
1.4. sredstva za vertikalni prijenos			
1.4.1. dizalice	v/iš: VR	Opasnost pri manipulaciji dizalicama, od pada predmeta sa dizalice i sl.	odgovarajuće zanimanje za takav posao
1.5. rukovanje predmetima	mv/sš: MR	Rukovanje raznim predmetima za vrijeme rada.	Redoviti zdravstveni pregledi radnika
1.6. ostale mehaničke opasnosti	mv/sš: MR	Opasnosti od sudara sa predmetom prilikom normalnom kretanja po prostorima društva.	.



2. OPASNOSTI OD PADOVA			
2.1. pad radnika i drugih osoba			
2.1.1. na istoj razini	mv/sš: MR	Pad radnika prilikom kretanja i to niz stepeništa, na sklizavim ili neravnim površinama, spoticanje o kablove, žice ili predmete na podu.	Ispravnost površina za kretanje, nezakrčenost podova predmetima, kablovima i sl. Redovno održavanje čistoće prostora. Pravilno označena mjesta izlaza i evakuacijski putevi..
2.1.2. u dubinu	v/sš: SR	Radnici povremeno obavljaju rad s površine podignute od okoline - stavljanje armature u kalupe i više od 3 m od okolne površine, npr prilikom ugradnje svježeg betona u kalupe - zidovi	Korištenje ispravnih sredstava rada (ispravne ljestve, korištenje podiznih platformi/košara i sl.). Korištenje osobne zaštitne opreme i opreme za rad na visini.. Poštivanje propisanih procedura rada na visini. Redoviti zdravstveni pregledi radnika
2.1.3. s visine			
2.1.4. s visine iznad 3 m			
2.2. pad predmeta	mv/sš: MR	Pad materijala i raznih predmeta na radnika prilikom podizanja, spuštanja i odlaganja istih.	Rukovanje materijalom i raznim predmetima u skladu s pravilima zaštite na radu (pri podizanju, spuštanju, odlaganju).
3. ELEKTRIČNA STRUJA			
3.2. ostale električne opasnosti	mv/iš: SR	- Opasnost od indirektnog dodira dijelova koji u normalnom radu nisu pod naponom- nedostatna zaštita od indirektnog dodira	Automatsko isključivanje napona u slučaju greške Ispitivanje el. instalacija u društvu (Otpor izolacije, indirektni i direktni dodir). Neoštećeni električni uređaji i vodovi (ispravne izolacije) Izvedena i efikasna zaštita od indirektnog dodira (dokaz ispitane instalacije) Redovno održavanje električnih instalacija. Poznavanje sigurnih radnih postupaka Upotreba znakova sigurnosti
4. POŽAR I EKSPLOZIJA			
4.2. zapaljive tvari	mv/sš: MR	- zapaljive tvari, materijali - neispravnost sredstava rada i neispravno rukovanje	Objekti izgrađeni u skladu s pravilima zaštite od požara i eksplozije. Osiguranje dovoljnog broja vatrogasnih aparata koji se redovno pregledavaju. Redovito održavanje i ispitivanje protupožarnih instalacija i sustava. Redovito ispitivanje nepropusnosti plinske instalacije, redovito održavanje i ispitivanje kotlovnica i dr. Osposobljenost za rad na siguran način i početno gašenje požara.



II. ŠTETNOSTI			
3. FIZIKALNE ŠTETNOSTI			
3.1. buka			
3.1.1. kontinuirana buka	v/sš: SR	Buka u proizvodnoj hali je tijekom rada strojeva iznad 85db.	Radnicima su stavljena na raspolaganje sredstva za zaštitu sluha.
3.1.3. impulsna buka	v/iš: VR	Buka prilikom sabijanja betona u kalup kada se uključe vibratori	Smanjiti vrijeme izloženosti buci. Redoviti zdravstveni pregledi radnika
3.2. vibracije			
3.2.1. vibracije koje se prenose na ruke	v/sš: SR	Prilikom korištenja ručnog alata	Nabavka ili najam strojeva koji emitiraju nisku razinu vibracija, Tehnička ispravnost strojeva,
3.2.2. vibracije koje se prenose na cijelo tijelo	v/sš: SR	Prilikom rukovanja dizalicom, prilikom vožnje viličara	Redovito održavanje alata Pri vožnji vibracije se smanjuju upotrebom sjedala izvedenog tako da se smanji prijenos vibracija
3.4. nepovoljni klimatski i mikroklimatski uvjeti			
3.4.3. visoka vlažnost		Ugradnja svježeg betona u kalupe, sušenje betona, pranje kalupa	Korištenje propisane osobne zaštitne opreme.
3.4.4. pojačano strujanje zraka		Propuh – otvorena vrata na hali	Korištenje propisanih sigurnosnih procedura rada.
3.4.5. hladan okoliš	v/sš: SR	Nedostatna temperatura radnih prostora – otvaranje/zatvaranje vrata prilikom ulaska/ izlaska vozila u pogon	Korištenje propisanih odmora prilikom rada. Redoviti zdravstveni pregledi radnika
3.7. osvjetljenje			
3.7.1. nedovoljna osvjetljenje	mv/mš: MR	Nedovoljna prirodna osvjetljenje. Nedostatna umjetna rasvjeta. Neispravnost rasvjetnih tijela.	Ispravna i dostatna umjetna rasvjeta Redovito održavanje rasvjetnih tijela. Redovito ispitivanje parametara radnog okoliša

III. NAPORI			
1. STATODINAMIČKI NAPORI			
1.1. statički: prisilan položaj tijela pri radu			- Primjena ispravnih i sigurnih tehnika rada
1.1.2. stalno stajanje	v/sš: SR	Većinu svog posla obavljaju u stojećem položaju, često sagnuti (rezanje, savijanje, vezanje armature, punjenje kalupa betonom, obrada vidnih površina betona)	- Dobra organizacija rada.
1.1.3. pognut položaj tijela	v/sš: SR		- Češći odmori i pauze - služe radniku za obnovu potrošene energije i održavanje stabilne psihofizičke sposobnosti i
1.1.4. čučanje, klečanje	v/mš: MR		izbjegavanje zamora te popuštanja koncentracije koji su neophodni za siguran rad
1.2. dinamički: fizički rad			
1.2.3. dizanje i nošenje tereta	v/sš: SR	Povećani tjelesni napori uslijed čestog prenošenja, podizanja i spuštanja predmeta (vezanje armature i slično)	strojem, uređajem ili pomoćnim sredstvom. Ukoliko to nije moguće, potrebno je manipulaciju teretom obavljati na pravilan način, kako bi se smanjila mogućnost ozljede
1.2.5. težak fizički rad	v/sš: SR		- Redoviti zdravstveni pregledi radnika
2. PSIHOFIZIOLOŠKI NAPORI			
2.4. odgovornost za živote ljudi i materijalna dobra			
2.4.2. upravljanje prijevoznim sredstvom	mv/sš:MR	Vožnja viličara - opasnost od sudara i prevrtanja - prilikom rada može doći do navedenih opasnosti Upravljanje dizalicama - stalno i precizno sporazumijevanje s vezivačima tereta, visoka odgovornost u radu i svijest o mogućim teškim posljedicama nesavjesna rada i pomanjkanja pozornosti	Stručno osposobljavanje za rukovatelja viličarom Stručno osposobljavanje za rukovatelja dizalicama Potrebna je dobra koordinacija i orijentacija u prostoru, pažljivost, te visok nivo odgovornosti i koncentracije da bi se spriječile ozljede na radu i materijalna šteta

Oznaka zapisnika: 26/2022-RBG

ZAPISNIK

o ocjeni osposobljenosti radnika za rad na siguran način

Marijo Sladović, 02339462137

ime, prezime, OIB, odnosno identifikator za stranog radnika

Opis poslova i aktivnosti koje će radnik obavljati te mjesto rada:

- Rukuje sa grejderom za koji je osposobljen prema tehničkim uputstvima i pravilima
- Rukuje sa kombinirkom (kopač-utovarivač) za koji je osposobljen prema tehničkim uputstvima i pravilima
- Rukuje sa viličarom za koji je osposobljen prema tehničkim uputstvima i pravilima
- Rukuje sa rovokopačem za koji je osposobljen prema tehničkim uputstvima i pravilima
- Rukuje sa drobilicom za koji je osposobljen prema tehničkim uputstvima i pravilima
- Rukuje sa strojem za proizvodnju betonskih elemenata (prešom) za koji je osposobljen prema tehničkim uputstvima i pravilima
- Primjenjuje mjere zaštite na radu kod rada sa strojem i na radnom mjestu
- Rukuje postrojenjem za vađenje betonskih elemenata iz sušare, linijom za transport elemenata do mjesta pakiranja te pakiranje elemenata
- Svakodnevno kontrolira kvalitetu elemenata na izlazu iz preše, kontrolira debljinu betonskog opločnika, vrši korekciju parametra nakon mjerenja i vizualnog pregleda
- Vršiti podešavanje visina između ploča obzirom na visinu elemenata koji se proizvode
- Za proizvodnju pranog opločnika vrši uključivanje postrojenja i reguliranje pritiska vode
- Vodi evidenciju uskladištenja elemenata u sušari
- Kod vađenja a prije pakiranja opločnika signalizira zamjenu odgovarajućih paleta obzirom na površinu jednog reda opločnika
- Vodi računa o uključivanju dijela postrojenja za podmazivanje i kvašenje ploča na kojima se proizvode opločnici
- Vršiti zamjenu kalupa i pravilno centriranje novog kalupa u preši
- Vršiti čišćenje i podmazivanje postrojenja za proizvodnju betonskog opločnika
- Vršiti otprašivanje postrojenja preše
- Vršiti pravovremeno pražnjenje spremnika od otprašivanja
- Vršiti čišćenje spremnika i kola od otvrdnuloaga osnovnog i habajućeg betona
- Vodi računa o razini ulja u hidrauličkom sistemu
- Daje potrebu o vrstama materijala , ulja i maziva za dotično postrojenje
- Pripomoć kod popravaka i servisa preše, zmajene dotrajalih dijelova, motora i slično
- Popravak i zamjena oštećenih elemenata na transportnoj liniji, liftu, sušari, i pakiranju
- Postavlja pvc trake za vezanje odnosno pakiranje elemenata
- Surađuje sa poslovođom te prima naloge proizvodnje za izvršenje radnih zadataka sa strojem u svrhu obavljanja svih radova i održavanja i njemu je neposredno odgovoran za rad
- obavlja sve vrste poslova i na ostalim strojevima : vezalica vodoravna i okomita, stroj za najlon, vagon i ostalo za sinkroniziran rad proizvodnje
- vrši kontrolu proizvoda koji izlaze iz stroja : visina, težina, vlažnost i vizualni pregled te iste upisuje u poseban obrazac, a o manjkavostima na proizvodu obavještava poslovođu ili strojara na betonari
- Surađuje sa strojarom na betonari i vozačem viličara
- u posebnu knjigu upisuje broj vasa za pojedini proizvod
- sve zastoje evidentira u knjigu zastoja
- Vršiti pregled, održavanje i podmazivanje strojeva te sam otklanja sitnije nedostatke
- kod većih popravaka pomaže bravarima kod rada

- Svakodnevno obaviještava svog pretpostavljanog o stanju ispravnosti strojeva i eventualnim nedostacima i kvarovima na strojevima
- Održava red i čistoću stroja - preše i radnog mjesta
- Radnik je dužan pri radu koristiti propisana osobna zaštitna sredstva, dužan je raditi sa posebnom pozornošću
- Prije početka rada pregleda mjesto rada, te o eventualnim nedostacima izvršiti ovlaštenika zaštite na radu
- Posao obavlja sukladno pravilima struke, uputama proizvođača strojeva i uređaja, osobnih zaštitnih sredstava i radnih tvari, te uputama ovlaštenika od strane poslodavca
- Pri radu koristi propisana zaštitna sredstva i opremu
- Prije napuštanja mjesta rada ostavi sredstva rada u takvom stanju da ne ugrožavaju druge radnike i sredstva rada
- Radnik je dužan surađivati sa ovlaštenikom za zaštitu na radu u rješavanju svih pitanja zaštite na radu
- Radnik je dužan odmah izvjestiti ovlaštenika zaštite na radu ili svojeg povjerenika o svakoj činjenici za koju opravdano smatra da predstavlja neposrednu opasnost za sigurnost i zdravlje kao i o bilo kojem nedostatku u sustavu zaštite na radu

Praćenjem sigurnog načina rada i ocjenom praktične osposobljenosti utvrđeno je:	*
Radnik prije početka rada pregleda mjesto rada te o uočenim nedostacima izvještava poslodavca ili njegovog ovlaštenika	DA
Radnik pravilno koristi radnu opremu/sredstva rada	DA
Radnik pravilno koristi propisanu osobnu zaštitnu opremu i nakon korištenja je vraća na za to određeno mjesto	DA
Radnik pravilno koristi i samovoljno ne isključuje, ne vrši preinake i ne uklanja zaštite na radnoj opremi/sredstvima rada	DA
Radnik odmah obavještava poslodavca, njegovog ovlaštenika, stručnjaka zaštite na radu ili povjerenika radnika za zaštitu na radu o svakoj situaciji koju smatra značajnim i izravnim rizikom za sigurnost i zdravlje, o nepostojanju ili nedostatku uputa za takvu situaciju, kao i o bilo kojem uočenom nedostatku u organiziranju i provedbi zaštite na radu	DA
Radnik posao obavlja u skladu s pravilima zaštite na radu, pravilima struke te pisanim uputama poslodavca	DA
Radnik prije odlaska s mjesta rada ostavlja sredstva rada koja je koristio u takvom stanju da ne ugrožavaju ostale radnike ili sredstva rada	DA
Radnik surađuje s poslodavcem, njegovim ovlaštenikom, stručnjakom zaštite na radu, specijalistom medicine rada i povjerenikom za zaštitu na radu	DA

Mjesto, razdoblje i način provođenja teorijskog dijela osposobljavanja radnika:

Puškariceva 1b, 14.9.2022.

Mjesto i razdoblje praćenja sigurnog načina rada i ocjene praktične osposobljenosti radnika:

Puškariceva 1b, 21.9.2022.

Potpis radnika:

Slodonić

Na osnovi provedenog osposobljavanja ocjenjeno je da je radnik osposobljen za rad na siguran način za poslove i aktivnosti koje će obavljati

1. Neposredni ovlaštenik poslodavca:

Petar Mamić, 01857392179

(ime, prezime, OIB)

(potpis)

2. Stručnjak zaštite na radu (potvrđuje provedbu sveukupnog postupka u skladu s Pravilnikom):

Helena Kozlovac, 58057328786

(ime, prezime, OIB)

(potpis)

3. Ostale osobe uključene u osposobljavanje:

(ime, prezime, OIB)

(potpis)

4. Naziv i podaci ovlaštene osobe (za slučaj kada je u osposobljavanju sudjelovao stručnjak zaštite na radu ovlaštene osobe):

* upisuje se: DA/NP (nije primjenjivo)

Na temelju Rješenja Trgovačkog suda u Zagrebu Tt-07/12678-2 od 22.studenog 2007. i Rješenja Ministarstva rada i mirovinskog sustava Republike Hrvatske, Klasa:UP/I-115-01/15-04/19, Ur. Br.: 524-03-02-01/2-15-2 od 19.02.2015. god, trgovačko društvo ZANOS d.o.o. obavilo je pregled i ispitivanje električne instalacije.

ELEKTRIČNA INSTALACIJA

Broj Uvjerenja: U-273-EI-02-22

Na zahtjev korisnika predmeta ispitivanja:

Beton Lučko d.o.o.
Puškarićeva 1b
10 250 Zagreb - Lučko

obavljeno je ispitivanje:

Predmet ispitivanja: **IZRAVNI I NEIZRAVNI NAPON DODIRA I OTPOR IZOLACIJE**
Lokacija objekta: **Beton Lučko d.o.o. Puškarićeva 1b, 10 250 Zagreb - Lučko**
Korisnik objekta: **Beton Lučko d.o.o. Puškarićeva 1b, 10 250 Zagreb - Lučko**

Pregled i ispitivanje električne instalacije izvršeno je u skladu sa Zakonom o zaštiti na radu (NN br. 71/14, 118/14, 94/18 i 96/18), Zakonom o zaštiti od požara (NN br. 92/10), Zakonom o normizaciji (NN br. 80/13), Pravilnikom o sigurnosti i zdravlju pri radu s električnom energijom (NN br. 88/12), Tehničkim propisom za niskonaponske električne instalacije (NN br. 05/10) i Zakonom o gradnji (NN br. 153/13, 20/17, 39/19 i 125/19) o čemu je sastavljen zapisnik.

Na osnovi zapisnika o ispitivanju električne instalacije broj: **Z-273-EI-02-22** od 22.02.2022. godine utvrđeno je da električna instalacija na dan ispitivanja **ispunjava** sve propisane odredbe o predmetnom ispitivanju.

Ponovno ispitivanje potrebno je obaviti najkasnije do **22.02.2026.** godine.

U Zagrebu, 08.03.2022. godine


Odgovorna osoba:
Željko Šven Bukovski, dipl.ing.el.
(Evidencijski broj ispita Z09)

UVJERENJE

O ISPITIVANJU ELEKTRIČNE INSTALACIJE - IZRAVNI I NEIZRAVNI NAPON DODIRA I OTPOR IZOLACIJE -

VIII OCJENA REZULTATA ISPITIVANJA

Na temelju usporedbe rezultata mjerenja i ispitivanja s propisanim odnosno dopuštenim parametrima utvrđeno je sljedeće:

- Zaštita od izravnog (direktnog) dodira dijelova pod naponom – **zadovoljava**
- Povezanost metalnih masa – **zadovoljava**
- Zaštita od neizravnog (indirektnog) dodira – **zadovoljava**
- Otpor izolacije mjerene električne instalacije – **zadovoljava**

IX ZAKLJUČAK

Temeljem rezultata mjerenja i ispitivanja te ocjene rezultata mjerenja može se zaključiti da ispitivana električna instalacija na dan predmetnog ispitivanja

Z A D O V O L J A V A

zahtjeve spomenutih propisa u pogledu navedenih ispitivanja, te se za navedeno izdaje **UVJERENJE** broj: **U-273-EI-02-22** koje vrijedi četiri godine od dana ispitivanja.

U Zagrebu, 08.03.2022. godine



Odgovorna osoba:

Željko Sven Bukovski, dipl.ing.el.
(Evidencijski broj ispita 709)



SAFETY CONTROL SYSTEM

ZAPISNIK O OBAVLJENOM ISPITIVANJU RADNE OPREME

Zapisnik broj: Z-1364-ROP-04-22

Naziv stroja/uređaja:	LINIJA ZA PROIZVODNJU BETONSKE GALANTERIJE		
Proizvođač:	HESS	Tip:	RH 15000-2VA
Serijski broj:	685 (2008)	Ident. br.:	-

Naručitelj: Beton Lučko d.o.o.
Puškarićeva 1b
10 250 Zagreb - Lučko
OIB: 87425920265

Lokacija radne opreme: Beton Lučko d.o.o.
Puškarićeva 1b
10 250 Zagreb - Lučko

Datum ispitivanja: 20.09.2022.



Odgovorna osoba:

Željko Sven Bukovski, dipl.ing.el.
OIB: 32365660630
Evid. br. stručnog ispita: 709

ZAŠTITNO NADZORNI SUSTAV

I OPĆI PODACI

1. **Naziv i sjedište korisnika:** Beton Lučko d.o.o.
Puškarićeva 1b
10 250 Zagreb - Lučko
OIB: 87425920265
2. **Naziv i sjedište ovlaštene osobe:** ZANOS d.o.o., Zaštitno nadzorni sustav
Jarnovićeve 17j
10 000 Zagreb
OIB: 46301888948
3. **Broj zapisnika i datum sastavljanja:** Zapisnik broj: [Z-1364-ROP-04-22](#), sastavljen 28.09.2022. godine
4. **Rješenje o ovlaštenju:** KLASA:UP/I-115-01/15-04/19, UR BROJ: 524-03-03-02/3-21-9 izdano od Ministarstva rada, mirovinskog sustava, obitelji i socijalne politike od 15.06.2021.
5. **Propisi kojim je utvrđena obveza ispitivanja radne opreme:**
a) Zakon o zaštiti na radu (N.N. br. 71/14, 118/14, 94/18 i 96/18)
b) Pravilnik o ispitivanju radne opreme (NN br. 16/16)
6. **Propisi prema čijim je zahtjevima obavljena provjera ispunjavanja sigurnosno zdravstvenih zahtjeva na radnoj opremi**
a) Tehnički propis za niskonaponske električne instalacije (NN br. 05/10)
b) Pravilnik o sigurnosti i zdravlju pri korištenju električne energije (NN br. 88/12)
c) Pravilnik o sigurnosti strojeva (NN br. 28/11)
d) Pravilnik o zaštiti na radu pri uporabi radne opreme (NN br. 18/17)
7. **Podaci kojim se поближе određuje radna oprema**

Naziv stroja/uređaja:	LINIJA ZA PROIZVODNJU BETONSKE GALANTERIJE		
Proizvođač:	HESS	Tip:	RH 15000-2VA
Serijski broj:	685 (2008)	Ident. br.:	-
Opis namjene:	Proizvodnja betonske galanterije.		
Položaj radne opreme u prostoru:	Proizvodni pogon linije HESS-a.		

Sastavni dijelovi linije:

RB	Linija se sastoji od:	Proizvođač	Tip	Tv.broj
1.	Usipnin koš			
2.	Transportna traka ispod usipnog koša			
3.	Hidraulična preša			
4.	Uređaj za pranje proizvoda			
5.	Vagon za transport proizvoda			
6.	Sušara			
7.	Silosi za cement (2 kom x 60t)			
8.	UO Silosa (2 kom)			
9.	Skip			
10.	Silosi za agregate			
11.	Vage za agregat			
12.	Vijčani kompresor s posudom za zrak			
13.	Kompresorska stanica			

	- kompresor - kompresor - posuda za zrak vol. 500 l, god.2008.	Energoinvest-Trudbenik Energoinvest-Trudbenik Pireko	E4 NK 2010 NK 2010 SZ-5	427 457 11205
14.	Hidraulički agregat preše HESS			
15.	Spreminci boje (4 kom)			
16.	Stroj za omatanje paleta folijom	METTIFORLIO	MF P	2006 080049
17.	Vezalica paleta	MAILLIS	Vario Maste 9460	62883

8. Podaci o radnim tvarima, sirovinama i rizicima po sigurnost i zdravlje radnika pri uporabi radne opreme

Radne tvari i sirovine korištene pri radu:	Električna energija, komprimirani zrak.
Rizici po sigurnost i zdravlje radnika pri uporabi radne opreme:	Rizik od ozljeda uzrokovanih pokretnim dijelovima stroja. Rizik od udara električne struje. Rizik od buke. Rizik od udisanja cementne prašine.

9. Pregled i ispitivanje proveli

1. Slavko Posavec, dipl.ing.stroj.
OIB: 89366339061
evid. br. stručnog ispita: 3021
2. Mario Vonić, struč.spec.ing.sig
OIB: 23087850169
evid. br. stručnog ispita: 409/15

10. Datum početka i završetka ispitivanja

Ispitivanje započeto 20.09.2022. i završeno 20.09.2022.

11. Podaci o uputama proizvođača za uporabu i održavanje radne opreme te o drugoj dokumentaciji koja je korištena pri pregledu i ispitivanju

- Jednopolna shema glavnog ormara

12. Metode, postupci i norme, koji se odnose na pregled i ispitivanje

Poslovnik o postupcima, uvjetima i metodama obavljanja poslova zaštite na radu, ZANOS d.o.o.

13. Mjerna i ispitna oprema

- Mjerač za električne veličine: METREL EUROTTEST 61557, Ser. br. 11110121
- Digitalni mjerni instrument za mjerenje temperature, brzine strujanja zraka i relativne vlažnosti zraka: proiz.: Metrel Poly; tip: MI 6401; tv. broj: 14100257, sonda: A1091 ser.br.: 14180006
- Digitalni lux meter proiz.: Metrel Poly; tip: MI 6401; tv. broj: 14100257 sonda: A1092 ser.br.: 14120136
- Bukomjer – proiz.: Bruel&Kjaer, tip: 2270, ser.br.: 2623020

II OPIS ISPITNIH RADNI I REZULTATI ISPITIVANJA – strojarski dio (A)

Pregledom i ispitivanjem stroja/uređaja u mirovanju i pogonu utvrđeno je slijedeće:

A.1. Uređaji za uključenje i isključenje

- a) *Uključivanje i isključivanje pomoću glavne sklopke 0-1 - ispravna*

A.2. Sigurnosni uređaji

- a) *Tipkala za isklop u slučaju hitnosti prilikom ispitivanja su djelovala ispravno*
b) *Sigurnosni ventili su ispitani*

A.3. Uređaji za upravljanje

- a) *Upravljanje se obavlja na pouzdan način pomoću računala s upravljačkog pulta*
b) *Svjetlosna indikacija ispravna*
c) *Postoji mogućnost ručnog i automatskog rada*
d) *Pojedini dijelovi linije imaju mogućnost lokalnog upravljanja*

A.4. Zaštita od opasnih dijelova u gibanju

- a) *Oko dijelova linije izvedena je čvrsta ograda s vratima koja su osigurana mikroprekidačima i ključem operatera. Onemogućen je ulaz ukoliko je ključ postavljen u bravu na upravljačkom pultu.*
b) *Krajnji isključivači skipa djelovali su ispravno*
c) *Proctor za kretanje, radi i nadgledanje je osvijetljen prirodnom i el. rasvjetom*
d) *Na usipnom košu agregata postavljena je zaštitna mreža*
e) *Pogonski dijelovi transportera smješteni su unutar kućišta i zaštićeni čvrstim ogradama*
f) *Pogonski dijelovi hidro preše smješteni su unutar kućišta*
g) *Prolazi iznad transportnih traka su pravilno ograđeni*
h) *Na izlazima iz transportera postavljene su fotočelije*
i) *Hidraulička instalacija je nepropusna, spojnice priključnih cijevi su u ispravnom stanju*

A.5 Smještaj

- a) *Dijelovi linije su stabilno postavljeni na odgovarajuću konstrukciju*

A.6. Promjene nastale uporabom

- a) *Na stroju i njegovim pripadnim dijelovima nisu uočene promjene ili mehanička oštećenja uslijed kojih bi mogle nastati opasnosti za osobe na radu*

A.7. Buka

- a) *Linija pri radu stvara buku koja je uobičajena za ovu vrstu strojeva, te je potrebno koristiti osobna zaštitna sredstva*

A.8. Osvijetljenost

- a) *Osvjetljenost radnog prostora zadovoljava (300-350 lx)*

Pregled i ispitivanje obavio:

Slavko Posavec, dipl.ing.stroj.



III OPIS ISPITNIH RADNJI I REZULTATI ISPITIVANJA – elektro dio (B)

Pregledom i ispitivanjem stroja/uređaja u mirovanju i pogonu utvrđeno je sljedeće:

B.1. Priključak na električnu mrežu

- Stroj je priključen na el. mrežu od 400 V, 50 Hz*
- Priključak je na električnu mrežu izveden u skladu sa propisanim normama.*
- Priključni kabel je ispravan i neoštećen*

B.2. Tehnički podaci:

B.3. Zaštita od preopterećenja

- Zaštita od preopterećenja i kratkog spoja izvedena je rastalnim i automatskim osiguračima, nazivne struje 10- 160 A*

B.4. Zaštita od izravnog dodira dijelova pod naponom

- Zaštita od izravnog dodira dijelova pod naponom provjerena je probnim prstom prema HRN N A5.020.*
- Izolacija vodiča nije oštećena,*
- Električni vodiči su zaštićeni od mehaničkog oštećenja,*
- Električni dijelovi uređaja za rad, koji služe za uključivanje u pogon, isključivanje iz pogona, signalni uređaji i uređaji za upravljanje djeluju pouzdano i nisu oštećeni.*

B.5. Zaštita od neizravnog dodira dijelova pod naponom

- Zaštita od indirektnog dodira izvedena je TN-C/S sustavom*
- Vrsta zaštite : automatsko isklapanje Zaštitnim Nadstrujnim Uređajem*
- Svi metalni dijelovi uređaja, koji u normalnom pogonu nisu pod naponom, a u slučaju kvara mogu doći pod napon galvanski su povezani*

B-6. Rezultati mjerenja i ispitivanja:

Mjerno mjesto	I_n [A]	I_a [A]	Z_s [Ω]	$I_a \times Z_s$ [V]	t [s]	Ocjena rezultata
Hidraulična preša	20	130	0,55	71,5	0,4	Zadovoljava
Uređaj za pranje proizvoda	20	130	0,44	57,2	0,4	Zadovoljava
Ljestve za slaganje proizvoda	16	85	0,83	70,55	0,4	Zadovoljava
Vagon za transport proizvoda	20	130	0,32	41,6	0,4	Zadovoljava
Sušara	35	250	0,37	92,5	0,4	Zadovoljava
Skupljač proizvoda	20	130	0,90	117,0	0,4	Zadovoljava
Vežalica	16	85	0,49	41,65	0,4	Zadovoljava
Paletar	16	85	0,66	56,1	0,4	Zadovoljava
Stroj za omatanje paleta folijom	20	130	0,37	48,1	0,4	Zadovoljava
Vežalica paleta	16	85	0,90	76,5	0,4	Zadovoljava
Transporter za daske	20	130	0,49	63,7	0,4	Zadovoljava
Transporter za gotove proizvode	20	130	0,66	85,8	0,4	Zadovoljava
Hidraulički agregat	20	130	0,42	54,6	0,4	Zadovoljava

Uvjet ispravnosti djelovanja zaštite: $Z_s \times I_a < U_o = Z_s \times I_a < 230 V$

Gdje je:

- I_n nazivna struja osigurača (struja nadstrujnog zaštitnog uređaja)
 t najveće vrijeme isključivanja u TN sustavu sa nadstrujnim zaštitnim uređajem
 I_a prorađna struja nadstrujnog zaštitnog uređaja unutar vremena t

- U₀** nazivni napon faznog vodiča prema zemlji
Z_s impedancija petlje kvara, koja obuhvaća izvor, aktivni vodič, zaštitni vodič između točke kvara i izvora.

Pregled i ispitivanje obavio:

Mario Vonić, struč.spec.ing.(el.teh.)

IV ZAKLJUČNA OCJENA

Na temelju podataka pribavljenih pregledom i ispitivanjem na dan i u vrijeme ovog ispitivanja i zapisa upisanih u ovom zapisniku, ocjenjuje se da predmet ispitivanja

ISPUNJAVA

sigurnosno zdravstvene zahtjeve.

V ROK ZA SLIJEDEĆI PREGLED I ISPITIVANJE

Propisani rok za sljedeći pregled i ispitivanje je najkasnije do 20.09.2025. godine, osim u sljedećim slučajevima:

- prije početka korištenja na novom mjestu rada, ako je radna oprema premještena s jednog mjesta na drugo, pa je zbog toga rastavljena i ponovno sastavljena
- u slučaju iznimnih okolnosti koje ugrožavaju sigurnost djelovanja radne opreme (promjena načina rada, oštećenja radne opreme, nedostaci na radnoj opremi, ozljede radnika na radnoj opremi)
- na temelju rješenja inspektora rada
- u rokovima koje je u uputama

U Zagrebu, 28.09.2022. godine



Ovlaštena osoba:

Željko Sven Bukovski, dipl.ing.el
OIB:32365660630, evl.d. br. ispit. 707

ZAPISNIK

O OBAVLJENOM ISPITIVANJU RADNOG OKOLIŠA

Zapisnik broj: Z-273-RO-02-22

Naručitelj:

Beton Lučko d.o.o.
Puškarićeva 1b
10 250 Zagreb - Lučko
OIB: 87425920265

Lokacija ispitivanja:

Beton Lučko d.o.o. – Proizvodne hale
Puškarićeva 1b
10 250 Zagreb - Lučko

Datum ispitivanja:

10.03.2022.

Ispitivanje proveo:

Slavko Posavec, dipl.ing.stroj.
OIB: 89366339061
Evid br. stručnog ispita: 3021



Odgovorna osoba:

Željko Sven Bukovski, dipl. ing.el.
OIB: 32365660630
Evid br. stručnog ispita: 709

I PODACI O ISPITIVANJU

1. **Naziv i sjedište korisnika:** Beton Lučko d.o.o.
Puškarićeva 1b
10 250 Zagreb - Lučko
OIB: 87425920265
2. **Naziv i sjedište ovlaštene osobe:** ZANOS d.o.o., Zaštitno nadzorni sustav
Jarnovićeve 17J
10 000 Zagreb
OIB: 46301888948
3. **Broj zapisnika i datum sastavljanja:** Zapisnik broj, [Z-273-RO-02-22](#), sastavljen **11.03.2022.** godine
4. **Rješenje o ovlaštenju:** KLASA:UP/I-115-01/15-04/19, UR BROJ: 524-03-03-02/1-21-11 izdano od Ministarstva rada, mirovinskog sustava, obitelji i socijalne politike od 20.09.2021.

5. **Propisi kojim je utvrđena obveza ispitivanja radnog okoliša:**

- a) Zakon o zaštiti na radu (NN br. 71/14, 118/14, 94/18 i 96/18),
b) Pravilnik o ispitivanju radnog okoliša (NN br. 16/16),

6. **Korišteni propisi, norme i literatura za ocjenu dopuštenih vrijednosti za pojedine štetnosti u radnom okolišu:**

a) **Mikroklimatski parametri**

Pravilnik o zaštiti na radu za mjesta rada (NN br. 105/20)

Pravilnik o zaštiti na radu radnika izloženih statodinamičkim, psihofiziološkim i drugim naporima na radu (N.N. 73/21)

b) **Razina rasvijetljenosti**

HRN EN 12464-1:2008 Svjetlo i rasvjeta - Rasvjeta radnih mjesta - 1. dio: Unutrašnji radni prostori (EN 12464-1:2002),

Pravilnik o zaštiti na radu radnika izloženih statodinamičkim, psihofiziološkim i drugim naporima na radu (N.N. 73/21)

c) **Razina buke**

Zakon o zaštiti od buke (NN br. 30/09, 55/13, 153/13, 41/16)

Pravilnik o zaštiti radnika od izloženosti buci na radu (NN br.46/08)

Pravilnik o zaštiti na radu radnika izloženih statodinamičkim, psihofiziološkim i drugim naporima na radu (N.N. 73/21)

7. **Podaci o štetnostima koji nastaju u procesu rada**

(*opis prostorija i prostora s opisom namjene pojedinih prostorija i prostora, opisom procesa koji se u njima odvijaju i opisom radne opreme koja se u njima nalazi*)

Uvidom u tehnološke postupke i poslove u vrijeme ispitivanja može se utvrditi slijedeće:

- rad strojeva i uređaja utječe na temperaturu, relativnu vlažnost i brzinu strujanja zraka (računalo, printer, ventilacija)
- povišenu razinu buke mogu izazvati pojedini uređaji i strojevi (preše, kompresori, aparati za zavarivanje...) korišteni za vrijeme rada
- postupci i poslovi koji se obavljaju u ispitivanim prostorijama zahtijevaju određeni intenzitet i kvalitetu rasvijetljenosti.

Na osnovi iznesenog, zaključeno je da se radni okoliš ispita s obzirom na mikroklimu, razinu buke i razinu rasvijetljenosti.

Prostori u kojima je izvršeno ispitivanje koriste se za:

- a) proizvodnju betona i betonskih proizvoda

8. Vrste obavljenih ispitivanja u radnom okolišu

Na osnovi iznesenog, zaključeno je da se radni okoliš ispita s obzirom na

- a) mikroklimu,
- b) razinu buke i
- c) razinu rasvijetljenosti

9. Skica prostora sa označenim mjestima mjerenja

Skica sa označenim mjestima mjerenja je data u prilogu ovog zapisnika

10. Ispitivanje proveli

Slavko Posavec, dipl.ing.stroj.

OIB: 89366339061

Evid br. stručnog ispita: 3021

11. Datum početka i završetka ispitivanja

Ispitivanje započeto 10.03.2022. u 11:00h i završeno 10.03.2022. u 13:00h

12. Korištena tehnička dokumentacija

Nije predložena ni korištena nikakva tehnička dokumentacija.

13. Metode i instrumenti korišteni pri ispitivanju

Mikroklimatski parametri

Za mjerenje temperature zraka, strujanja zraka te relativne vlažnosti zraka, korišten je digitalni uređaj, Metrel Poly; tip: MI 6401; tv. broj: 14100257, sonda: A1091 ser.br.: 19150720

Mjerno područje za temperaturu je od $-20,0^{\circ}\text{C}$ do $+60,0^{\circ}\text{C}$.

Mjerno područje za brzinu strujanja zraka je od 0 do 20,0 m/s.

Mjerno područje za relativnu vlažnost je u rasponu od 0 do 100 % rel. vlažnosti zraka.

Ispitivanje mikroklimatike obavljeno je kod uobičajenih radnih uvjeta 1,2 m od poda.

Razina rasvijetljenosti

Mjerenja razine rasvijetljenosti obavljena su sa svjetlomjerom Metrel Poly; tip: MI 6401; tv. broj: 14100257 sonda: A1092 ser.br.: 14120136, sa izravnim očitavanjem rasvijetljenosti u luksima, koja obuhvaćaju raspon od 0 do 20 000 luksa. Mjerenje je obavljeno kada je bila uključena sva opća rasvjeta te opća i dopunska rasvjeta istodobno, na visini 0.85m od poda, odnosno na radnim ploham mjestu rada.

Mjerenje razine osvjetljenosti u komunikacijskim koridorima mjereno je na visini 0,2 m od poda.

Razina buke

Mjerenje nivoa buke obavljeno je preciznim uređajem za mjerenje razine zvučnog tlaka proizvođača Metrel Poly, tip: MI 6301 tv. broj. 10150106. Na mjestima gdje je izmjerena ekvivalentna razina buke viša od 80 dB (A) izračunata je dnevna razina izloženosti buci. Mjerenja su obavljena u visini glave na oko 20 cm od uha radnika, sa mikrofonom usmjerenim prema izvoru buke.

II REZULTATI MJERENJA FIZIKALNIH ŠTETNOSTI
Rezultati mjerenja

Rezultati mjerenja navedeni su u tabelama gdje su također navedene referentne vrijednosti za izmjerene parametre:

II.1. Rezultati mjerenja mikroklimatskih faktora za prijelazno razdoblje

Ispitivanje mikroklimatskih čimbenika						
Podaci o mjenjenim veličinama						
Datum mjerenja:		10.03.2022.		Vanjski uvjeti		
				Relativna vlažnost:	65 %	Temperatura: 15 °C
Temperatura, relativna vlažnost i strujanje zraka						
Red. broj	Mjerno mjesto	Temperatura [°C]	Relativna vlažnost [%]	Brzina strujanja [ms ⁻¹]	Zahtjev	Napomena
Hala stepenice						
1.	1	16,4	54,4	0,20	16-22 °C 40-60 % max.0,6 ms ⁻¹	
Rezanje betonskih elemenata						
2.	2	16,5	54,8	0,10	16-22 °C 40-60 % max.0,6 ms ⁻¹	
Brušenje i poliranje betonskih elemenata						
3.	3	16,1	54,6	0,07	16-22 °C 40-60 % max.0,6 ms ⁻¹	
Linija za rezanje i slaganje betonskih blokova						
4.	4	16,2	54,5	0,15	16-22 °C 40-60 % max.0,6 ms ⁻¹	
Preša						
5.	5	16,4	54,0	0,12	16-22 °C 40-60 % max.0,6 ms ⁻¹	
Pila						
6.	6	16,3	54,2	0,07	16-22 °C 40-60 % max.0,6 ms ⁻¹	
Radni stol za zavarivanje i bravarski rad						
7.	7	16,2	54,3	0,10	16-22 °C 40-60 % max.0,6 ms ⁻¹	
Višebradni stroj Ficep						
8.	8	16,2	54,4	0,08	16-22 °C 40-60 % max.0,6 ms ⁻¹	
Zavarivanje i bravarski rad						
9.	9	16,1	54,8	0,09	16-22 °C 40-60 % max.0,6 ms ⁻¹	

Ispitivanje mikroklimatskih čimbenika						
Podaci o mjerenim veličinama						
Datum mjerenja:		10.03.2022.		Vanjski uvjeti		
				Relativna vlažnost:	65 %	Temperatura: 15 °C
Temperatura, relativna vlažnost i strujanje zraka						
Red. broj	Mjerno mjesto	Temperatura [°C]	Relativna vlažnost [%]	Brzina strujanja [ms ⁻¹]	Zahtjev	Napomena
Laboratorij						
10.	10	21,1	52,8	0,08	20-25 °C 40-60 % max.0,6 ms ⁻¹	
11.	11	21,2	52,8	0,08		
Hala zidovi						
12.	12	16,8	53,8	0,14	10-19 °C 40-60 % max.0,6 ms ⁻¹	
13.	13	16,7	53,8	0,12		
14.	14	16,2	53,6	0,08		
15.	15	16,3	54,5	0,10		
16.	16	16,1	54,7	<0,05		
Upravljačka soba I						
17.	17	20,2	59,8	<0,05	20-25 °C 40-60 % max.0,6 ms ⁻¹	
Ured						
18.	18	21,1	59,7	0,06	20-25 °C 40-60 % max.0,6 ms ⁻¹	
Hala proizvodnja betonskih elemenata						
19.	19	15,5	54,8	0,11	10-19 °C 40-60 % max.0,6 ms ⁻¹	
20.	20	15,5	54,5	0,13		
21.	21	15,6	54,6	0,14		
22.	22	15,7	54,4	0,10		
23.	23	15,6	54,5	0,14		
24.	24	15,2	54,7	0,15		
25.	25	15,7	54,5	0,15		
26.	26	15,6	54,3	0,15		
Pogon HESS prizemlje						
27.	27	16,1	54,8	0,12	16-22 °C 40-60 % max.0,6 ms ⁻¹	
28.	28	16,1	54,6	0,07		
29.	29	16,5	54,5	0,08		
30.	30	16,5	54,5	0,08		
Upravljačka soba II prizemlje						
31.	31	20,4	54,3	0,08	20-25 °C 40-60 % max.0,6 ms ⁻¹	
Pogon HESS kat						

II.2. Rezultati ispitivanja osvjetljenosti

Osvjetljenost radnih površina								
Podaci o mjerenim veličinama								
Red. broj	Mjerno mjesto	Visina iznad poda [m]	Ravnina			Osvjetljenost [lx]		Zahtjevi [lx]
			vodoravna	okomita	kosa	samo općom	općom, dopunskom	
						i dnevnom rasvjetom		
Hala stepenice								
1.	1	0,85	+			325		300
Rezanje betonskih elemenata								
2.	2	0,85	+			305		300
Brušenje i poliranje betonskih elemenata								
3.	3	0,85	+			310		300
Linija za rezanje i slaganje betonskih blokova								
4.	4	0,85	+			26		300
Preša								
5.	5	0,85	+			150		300
Pila								
6.	6	0,85	+			130		300
Radni stol za zavarivanje i bravarski rad								
7.	7	0,85	+			87		300
Višeobradni stroj Ficep								
8.	8	0,85	+			170		300
Zavarivanje i bravarski rad								
9.	9	0,85	+			129		300
Laboratorij								
10.	10	0,85	+			330		300
11.	11	0,85	+			326		300
Hala zidovi								
12.	12	0,85	+			350		300
13.	13	0,85	+			305		300
14.	14	0,85	+			315		300
15.	15	0,85	+			326		300
16.	16	0,85	+			313		300
Upravljačka soba I								
17.	17	0,85	+			332		300
Ured								
18.	18	0,85	+			510		500
Hala proizvodnja betonskih elemenata								
19.	19	0,85	+			190		300
20.	20	0,85	+			332		300

Osvjetljenost radnih površina								
Podaci o mjerenim veličinama								
Red. broj	Mjerno mjesto	Visina iznad poda [m]	Ravnina			Osvjetljenost [lx]		Zahtjevi [lx]
			vodoravna	okomita	kosa	samo općom	općom, dopunskom	
						i dnevnom rasvjetom		
21.	21	0,85	+			327		300
22.	22	0,85	+			125		300
23.	23	0,85	+			308		300
24.	24	0,85	+			110		300
25.	25	0,85	+			320		300
26.	26	0,85	+			305		300
Pogon HESS prizemlje								
27.	27	0,85	+			336		300
28.	28	0,85	+			327		300
29.	29	0,85	+			310		300
30.	30	0,85	+			312		300
Upravljačka soba II prizemlje								
31.	31	0,85	+			315		300
Pogon HESS kat								
32.	32	0,85	+			332		300
33.	33	0,85	+			324		300
Upravljačka soba III – kat								
34.	34	0,85	+			330		300

II.3. Rezultati ispitivanja buke

Ispitivanje štetnog djelovanja buke				
Podaci o mjerenim veličinama				
Red. Broj	Mjerno mjesto	L_{eq}	Dozvoljeno	Napomena
		dB (A)	dB (A)	
Hala stepenice				
1.	1	78,3	80	
Rezanje betonskih elemenata				
2.	*2	105,6	80	
Brušenje i polliranje betonskih elemenata				
3.	*3	106,4	80	
Linija za rezanje i slaganje betonskih blokova				
4.	4	77,5	80	
Preša				
5.	5	73,3	80	
Pila				
6.	6	75,1	80	
Radni stol za zavarivanje i bravarski rad				
7.	*7	90,7	80	
Višeobradni stroj Ficep				
8.	8	78,0	80	
Zavarivanje i bravarski rad				
9.	*9	89,2	80	
Laboratorij				
10.	10	78,4	65	
11.	11	78,2	65	
Hala zidovi				
12.	12	74,6	80	
13.	13	74,5	80	
14.	14	79,3	80	
15.	15	79,1	80	
16.	16	79,2	80	
Upravljačka soba I				
17.	17	63,3	80	
Ured				
18.	18	62,3	65	
Hala proizvodnja betonskih elemenata				
19.	19	76,7	80	
20.	20	78,5	80	
21.	21	73,6	80	
22.	22	75,4	80	
23.	23	76,6	80	
24.	24	74,3	80	
25.	25	75,8	80	

Ispitivanje štetnog djelovanja buke				
Podaci o mjerenim veličinama				
Red. Broj	Mjerno mjesto	L_{eq}	Dozvoljeno	Napomena
		dB (A)	dB (A)	
26.	26	73,2	80	
Pogon HESS prizemlje				
27.	*27	101,6	80	
28.	*28	103,9	80	
29.	*29	106,9	80	
30.	*30	109,7	80	
Upravljačka soba II prizemlje				
31.	*31	98,9	80	
Pogon HESS kat				
32.	*32	104,9	80	
33.	*33	100,4	80	
Upravljačka soba III – kat				
34.	*34	90,8	80	

*Na temelju rezultata koji su dobiveni u uvjetima kakvi su postojali pri mjerenju, može se ocijeniti da razina buke prelazi dopuštenu razinu prema Pravilniku o zaštiti radnika od izloženosti buci na radu (NN br. 46/08) te se prelazi na izračun dnevne izloženosti buci.

Parcijalna izloženost buci mjerno mjesto 2 - Rezanje betonskih elemenata			
Radno mjesto	Trajanje izloženosti	Ekvivalentna buka	Izračun
	T_i [min]	$L_{A eq, T_i}$ [dB(A)]	$T_i * 10^{L_{A eq, T_i}/10}$
	60	105,6	2178468328620,61
Efektivno radno vrijeme:	60	$\Sigma T_i =$	2178468328620,61
		$L_{p,A,eq,450 min} =$	105,60 dB(A)
Dnevna izloženosti radnika buci:		$L_{EX,8h} =$	96,57 dB(A)

Parcijalna izloženost buci mjerno mjesto 3 - Brušenje i poliranje betonskih elemenata			
Radno mjesto	Trajanje izloženosti	Ekvivalentna buka	Izračun
	T_i [min]	$L_{A eq, T_i}$ [dB(A)]	$T_i * 10^{L_{A eq, T_i}/10}$
	60	106,4	2619094993441,01
Efektivno radno vrijeme:	60	$\Sigma T_i =$	2619094993441,01
		$L_{p,A,eq,450 min} =$	106,40 dB(A)
Dnevna izloženosti radnika buci:		$L_{EX,8h} =$	97,37 dB(A)

Parcijalna izloženost buci mjerno mjesto 7 - Radni stol za zavarivanje i bravarski rad			
Radno mjesto	Trajanje izloženosti	Ekvivalentna buka	Izračun
	T_i [min]	$L_{A eq, T_i}$ [dB(A)]	$T_i * 10^{L_{A eq, T_i}/10}$
	120	90,7	140987706592,74
Efektivno radno vrijeme:	120	$\Sigma T_i =$	140987706592,74
		$L_{p,A,eq,450 min} =$	90,70 dB(A)
Dnevna izloženosti radnika buci:		$L_{EX,8h} =$	84,68 dB(A)

Parcijalna izloženost buci mjerno mjesto 32 - pogon HESS kat			
Radno mjesto	Trajanje izloženosti	Ekvivalentna buka	Izračun
	T_i [min]	L_{A,eq,T_i} [dB(A)]	$T_i * 10^{L_{A,eq,T_i}/10}$
1. EISELE br.: 15280	60	104,9	1854177259508,16
Efektivno radno vrijeme:	60	$\Sigma T_i =$	1854177259508,16
		$L_{p,A,eq,450 min} =$	104,90 dB(A)
Dnevna izloženosti radnika buci:		$L_{EX,8h} =$	95,87 dB(A)

Parcijalna izloženost buci mjerno mjesto 33 - pogon HESS kat			
Radno mjesto	Trajanje izloženosti	Ekvivalentna buka	Izračun
	T_i [min]	L_{A,eq,T_i} [dB(A)]	$T_i * 10^{L_{A,eq,T_i}/10}$
	60	100,4	657886917685,91
Efektivno radno vrijeme:	60	$\Sigma T_i =$	657886917685,91
		$L_{p,A,eq,450 min} =$	100,40 dB(A)
Dnevna izloženosti radnika buci:		$L_{EX,8h} =$	91,37 dB(A)

Parcijalna izloženost buci mjerno mjesto 34 - pogon HESS upravljačka soba kat			
Radno mjesto	Trajanje izloženosti	Ekvivalentna buka	Izračun
	T_i [min]	L_{A,eq,T_i} [dB(A)]	$T_i * 10^{L_{A,eq,T_i}/10}$
	60	90,8	72135866077,04
Efektivno radno vrijeme:	60	$\Sigma T_i =$	72135866077,04
		$L_{p,A,eq,450 min} =$	90,80 dB(A)
Dnevna izloženosti radnika buci:		$L_{EX,8h} =$	81,77 dB(A)

Na temelju rezultata koji su dobiveni u uvjetima kakvi su postojali pri mjerenju, može se ocijeniti da razina buke:

- Na radnim mjestima 7 i 9 razina dnevne izloženost buci prelazi razinu donje upozoravajuće granice izloženosti od 80,dB(A) iz Pravilnika o zaštiti radnika od izloženosti buci na radu.
- Na radnim mjestima --- razina dnevne izloženost buci prelazi razinu gornje upozoravajuće granice izloženosti od 85 dB(A) iz Pravilnika o zaštiti radnika od izloženosti buci na radu.
- Na radnim mjestima 2, 3, 27, 28, 29, 30, 31, 32, 33 razina dnevne izloženost buci prelazi razinu granične vrijednosti izloženosti od 87,0 dB(A) iz Pravilnika o zaštiti radnika od izloženosti buci na radu.

III ZAKLJUČNA OCJENA

(Zaključna ocjena iskazana pregledno po pojedinim radnim prostorijama, prostorima i neposrednom okolišu da rezultati ispitivanja zadovoljavaju propisane zahtjeve, ili opis nedostataka zbog kojih rezultati ne zadovoljavaju propisane zahtjeve s prijedlozima mjera za smanjenje utjecaja pojedinih štetnosti u radnom okolišu na zdravlje radnika)

Na temelju usporedbe rezultata ispitivanja s propisanim odnosno dopuštenim parametrima radnog okoliša sukladno navedenim propisima ovog zapisnika utvrđeno je sljedeće:

Naziv radne prostorije	Ispitivani parametar		
	Mikroklima	Osvjetljenost	Buka
Bravarija/hala stepenice/laboratorij	✓	×	×
Hala zidovi	✓	✓	✓
Hala betonski elementi	✓	×	✓
Hall proizvodnja betonskih kocaka	✓	✓	×

- ✓ zadovoljava propisane vrijednosti sukladno propisima
- × ne zadovoljava propisane vrijednosti sukladno propisima
- nije potrebno raditi navedeno ispitivanje

Na temelju rezultata ispitivanja i ocjene istih može se zaključiti da su u radnim i ostalim prostorijama:

- Bravarija/hala stepenice/laboratorij
- Hala zidovi
- Hala betonski elementi
- Hall proizvodnja betonskih kocaka

s obzirom na mikroklimu prijelaznog razdoblja, osvjetljenost i buku nisu primijenjena sva pravila zaštite na radu. Kemijske štetnosti nisu predmet ovog ispitivanja, te će biti posebno obrađene.

IV UPUTE ZA DALJNI POSTUPAK

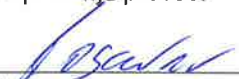
Potrebno je pojačati rasvjetu u prostorijama bravarija i hala stepenice, te u hali proizvodnja betonskih elemenata.

Kod zaposlenika na radnim mjestima 7 i 9, potrebno je osigurati nadzor nad obaveznim korištenjem osobnih zaštitnih sredstva za zaštitu sluha.


Kod zaposlenika na radnim mjestima 2, 3, 27, 28, 29, 30, 31, 32, 33, 34 potrebno je osigurati nadzor nad obveznim korištenjem osobnih zaštitnih sredstva za zaštitu sluha. To su ujedno i radna mjesta s posebnim uvjetima rada te se moraju obavljati redoviti specijalistički liječnički pregledi radnika po čl. 3., točke 18. i 19. Pravilnika o poslovima s posebnim uvjetima rada (NN br. 05/84).

U Zagrebu, 11.03.2022. godine

Ispitivanje proveo:


Slavko Posavec, dipl.ing.stroj.
OIB: 89366339061, ev. br. ispita: 3021

Ovlaštena osoba:


Željko Sven Bukovski, dipl.ing.el.
OIB: 32365660630, ev. br. ispita 709



V SKICA PROSTORA