

PRIMJENA POLIMERNIH CIJEVI ZA ODVODNJU

Gašpić, Dominik

Undergraduate thesis / Završni rad

2024

Degree Grantor / Ustanova koja je dodijelila akademski / stručni stupanj: **Karlovac University of Applied Sciences / Veleučilište u Karlovcu**

Permanent link / Trajna poveznica: <https://um.nsk.hr/um:nbn:hr:128:526850>

Rights / Prava: [In copyright](#)/[Zaštićeno autorskim pravom.](#)

Download date / Datum preuzimanja: **2024-12-27**



VELEUČILIŠTE U KARLOVCU
Karlovac University of Applied Sciences

Repository / Repozitorij:

[Repository of Karlovac University of Applied Sciences - Institutional Repository](#)



zir.nsk.hr



DIGITALNI AKADEMSKI ARHIVI I REPOZITORIJI

VELEUČILIŠTE U KARLOVCU
STROJARSKI ODJEL
STRUČNI PRIJEDIPLOMSKI STUDIJ STROJARSTVO

DOMINIK GAŠPIĆ

**PRIMJENA POLIMERNIH CIJEVI ZA
ODVODNJU**

ZAVRŠNI RAD

KARLOVAC, 2024.

VELEUČILIŠTE U KARLOVCU
STROJARSKI ODJEL
STRUČNI PRIJEDIPLOMSKI STUDIJ STROJARSTVO

DOMINIK GAŠPIĆ

**PRIMJENA POLIMERNIH CIJEVI ZA
ODVODNJU**

ZAVRŠNI RAD

Mentorica:

Dr. sc. Tihana Kostadin, prof.str.stud.

KARLOVAC, 2024.



ZADATAK ZAVRŠNOG / DIPLOMSKOG RADA

* Ime i prezime	DOMINIK GAŠPIĆ	
OIB / JMBG		---
Adresa		
Tel. / Mob./e-mail		
Matični broj studenta	0110617044	
JMBAG	0248065398	
Studij (staviti znak X ispred odgovarajućeg studija)	Xpreddiplomski	specijalistički diplomski
Naziv studija	PREDDIPLOMSKI STRUČNI STUDIJ STROJARSTVA	
Godina upisa	2017.	
Datum podnošenja molbe	07.06.2023.	
Vlastoručni potpis studenta/studentice		

* Naslov teme na hrvatskom: PRIMJENA POLIMERNIH CIJEVI ZA ODVODNJU

* Naslov teme na engleskom: APPLICATION OF POLYMER PIPES FOR DRAINAGE

Opis zadatka:

Rad se sastoji od teorijskog i eksperimentalnog dijela. U teorijskom dijelu potrebno je opisati polimerne materijale i njihovu primjenu, sa posebnim naglaskom na materijale koji će se koristiti u eksperimentalnom dijelu rada. U eksperimentalnom dijelu opisati konkretan slučaj primjene polimernih cijevi za odvodnju. Poseban naglasak staviti na mehanička i ostala svojstva korištenih materijala za navedenu namjenu. Na kraju napisati zaključak. Rad urediti prema uputama za pisanje završnog rada na strojarском odjelu, kako je objavljeno na web stranicama Veleučilišta u Karlovcu.

Mentor:

Predsjednik Ispitnog povjerenstva:

IZJAVA

Ovim načinom izjavljujem da sam samostalno radio ovaj rad na način da primjenjujem znanja stečena tokom studija. Zahvaljujem se još ovim putem svojoj mentorici Tihani Kostadin koja je uložila svoj trud i vrijeme kako bi ovaj rad bio završen na vrijeme. Veliko hvala također želim poručiti svojoj obitelji i rodbini koja mi je bila ogromna podrška tijekom studiranja te prijateljima, kolegama i profesorima.

Karlovac 17.04.2024.

Potpis: _____

SAŽETAK

U završnom radu opisane su polimerne cijevi te njihovo postavljanje, izrada i primjena. Početak rada opisuje povijest, odnosno nastanak i početak primjene polimernih cijevi te kako su kroz tijek vremena zamijenile klasične dotad korištene cijevi. Idući dio rada bazira se na polimernim materijalima, poviše opisujući najčešće materijale za izradu cijevi i proizvodnju samih cijevi. Završni dio govori o izračunima vezanim za cijev te za okolno tlo. Poviše je opisan način ugradnje u teoriji te je opisan sam proces ukapanja PVC cijevi na gradilištu.

Ključne riječi: polimeri, cijevi, tlo, PVC.

SUMMARY (APPLICATION OF POLYMER PIPES FOR DRAINAGE)

In the final paper, polymer pipes and their installation, production and application are described. The beginning of the work describes the history, i.e. the origin, and the beginning of the application of polymer pipes and how they have replaced the classic pipes used up to that point in the course of time. The next part of the paper is based on polymer materials, describing in more detail the most common materials for making pipes, and the production of the pipes themselves. The final part talks about the calculations related to the pipe and the surrounding soil. The method of installation is described in theory, and the process of installing PVC pipes on the construction site itself is described.

Keywords: polymers, pipes, soil, PVC.

SADRŽAJ

1. UVOD	1
2. POLIMERI	3
2.1. Polimerni materijali	5
2.1.1. Polimeri	6
2.1.2. Preradba polimernih materijala	7
2.2. Polivinil klorid	8
2.2.1. Mikrostruktura	8
2.2.2. Aditivi	9
2.2.3. Toplinska svojstva	9
2.2.4. Upotreba	10
2.3. Polietilen	10
2.3.1. Kemijski sastav i molekularna struktura	11
2.3.2. Polietilen niske gustoće	11
2.3.3. Linearni polietilen niske gustoće	12
2.3.4. Polietilen visoke gustoće	12
2.3.5. Polietilen ultravisoke molekularne težine	12
2.3.6. Kopolimeri etilena	12
2.4. Polipropilen	13
3. PVC CIJEVI ZA ODVODNJU	15
3.1. Proizvodnja	16
3.2. Čvrstoća	16
3.3. Deformacije	17
3.4. Kemijska otpornost	17
3.5. Otpornost na habanje	18
3.6. Kompletan sustav	18
3.7. Vodonepropusnost	19
3.8. Trajnost	19

3.9.	Zaštita okoliša	19
4.	PROIZVODNI PROCESI	20
4.1.	Kalandriranje	20
4.2.	Prevlačenje	20
4.3.	Ekstrudiranje	21
4.3.1.	Ekstruder	21
5.	PRAKTIČNI DIO	22
5.1.	Analiza naprezanja i čvrstoće ugrađenih cijevi.....	22
5.1.1.	Uzdužni padovi i brzine u cijevima.....	22
5.1.2.	Međudjelovanje cijevi i okolnog tla.....	24
5.1.3.	Opterećenje.....	25
5.1.4.	Model krajnjeg graničnog stanja	26
5.2.	Zemljani radovi	28
5.2.1.	Polaganje cijevi na prirodnom, neporećenom tlu.....	28
5.2.2.	Polaganje na temeljnom sloju (posteljici) od posebnog materijala, zbijenog do potrebne razine	29
5.3.	Bočno, iznadtjemeno i glavno zatrpavanje	30
5.4.	Postavljanje cijevi u praksi.....	31
6.	ZAKLJUČAK.....	37
	Literatura	38

POPIS SLIKA

Slika 1: PVC cijevi veličina od 1/4" do 24"	1
Slika 2: Postavljanje cijevi od 18" , Varennes, Québec, 1967.....	2
Slika 3: morfološka građa polimera-1. amorfna, 2. amorfno-kristalna, 3. kristalna, savijena, 4. kristalna, izdužena.....	3
Slika 4:Haworth-ova projekcija Predstavljanje strukture glukoze-jednog od najvažnijih prirodnih polimera.....	3
Slika 5: Proizvodi od sintetskih polimera	4
Slika 6: Udio korištenih polimera u svijetu 2002. godine (210×10^6 tona)	5
Slika 7: Stroj za izradu boca.....	7
Slika 8: Polimerizacija monomera vinil klorida.....	8
Slika 9: PVC stolarija.....	10
Slika 10: Polimerizacija polietilena.....	11
Slika 11: LDPE proizvodi	11
Slika 12: Polietilenska cijev	12
Slika 13:Polimerizacija polipropilena	13
Slika 14: Proizvodi od polipropilena.....	13
Slika 15: Polipropilenski poklopac	14
Slika 16: Polipropilenske pređe.....	14
Slika 17: Vrste materijala PVC cijevi.....	15
Slika 18: Ekstruder za proizvodnju PVC cijevi tvrtke Jiangsu Turui Machinery	16
Slika 19: Testiranje cijevi ravnanjem	17
Slika 20: PVC cijevi za transport kiselina.....	17
Slika 21: Usporedba srednjih vrijednosti habanja za karakteristične cijevne materijale	18
Slika 22: Različite cijevi i nastavci sustava	18
Slika 23: Proces kalandriranja.....	20
Slika 24: Presjek jednopužnog plastificirajućeg ekstrudera: 1. lijevak, 2. pužni vijak, 3. cilindar, 4. tlačni ležaj, 5. namjestivi prigon, 6. spojka, 7. pogonski motor, 8. grijala, 9. hladila, 10. prirubnica, 11. sita, 12. cjedilo, 13. glava ekstrudera, 14. prigušnica.....	21
Slika 25: Presjek taloženja unutar cijevi	22
Slika 26: Eliptičan oblik prilikom opterećenja.....	24
Slika 27: Skandinavski model raspodjele opterećenja i naprezanja u tlu.....	25
Slika 28: Geometrija ugrađene cijevi	26

Slika 29: Minimalne vrijednosti sekantnog modula elastičnosti (E_s') zrnatih materijala u ovisnosti o visini nasipavanja (H) pri raznim nivoima zbijenosti	26
Slika 30: Načini izvijanja	27
Slika 31: Polaganje cijevi na prirodnom tlu gdje su 1-prirodno tlo, 2-izravnavajući sloj.....	28
Slika 32: Primjer polaganja na dobro nosivom tlu gdje su 1-temeljni sloj, 2-izravnavajući sloj, 3-prirodno tlo.....	29
Slika 33: Primjer polaganja na slabo nosivom tlu debljine manje od 1m, gdje su 1-temeljni sloj, 2-izravnavajući sloj, 3-geotekstil.....	29
Slika 34: Polaganje na slabo nosivom tlu debljine veće od 1m gdje su 1-temeljni sloj, 2-izravnavajući sloj, 3-geotekstil	30
Slika 35: Poprečni presjek rova gdje je: a-glavno zatrpavanje, b- debljina nadsloja, c-zona cjevovoda, d-izravnavanje, e-temeljenje	30
Slika 36: Geomehaničko ispitivanje.....	31
Slika 37: Iskopan rov sa sidrenim (betonskim) blokovima.....	31
Slika 38: Cijev za uličnu kanalizaciju SN4 315x6000 mm.....	32
Slika 39: Koljeno cijevi.....	33
Slika 40: Princip spajanja cijevi	33
Slika 41: : Princip ispitivanja cjevovoda vodom.....	34
Slika 42: : Princip ispitivanja cjevovoda zrakom.....	35
Slika 43: Kompresor za tlačno ispitivanje cijevi.....	35
Slika 44: Zapisnik ispitivanja cjevovoda	36

POPIS TABLICA

Tablica 1: Povezanosti strukture i ponašanja pri zagrijavanju polimernih materijala.....	6
Tablica 2: Termalna svojstva PVC-a.....	9
Tablica3: Vrijeme ispitivanja nepropusnosti PVC kanalizacijskih cijevi pomoću zraka.....	35

POPIS OZNAKA I KRATICA

hd	[m]	dubina vode
D	[m]	unutarnji promjer cijevi
Φ	[°]	kut unutarnjeg trenja
I_{min}	[m/m]	minimalni uzdužni pad
ρ	[kg/m ³]	gustoća otpadne vode
g	[m/s ²]	ubrzanje sile gravitacije
R	[m]	hidraulički radijus
I	[m/m]	hidraulički pad
R_p	[m]	hidraulički radijus potpuno ispunjene cijevi
k_l	[1]	korekcijski koeficijent
δ_v	[m]	deformacija cijevi
D	[m]	unutarnji promjer cijevi
q	[kN/m ²]	vertikalno opterećenje
SN	[kN/m ²]	prstenasta čvrstoća
SS	[kN/m ²]	čvrstoća tla
F		(faktor sigurnosti)
E'_t		dvostruka sigurnost E's
$PEHD$		Polietilen visoke gustoće

LDPE

Polietilen niske gustoće

1. UVOD

PVC cijevi, poznate kao polivinil kloridne cijevi imaju široku uporabu u građevinarstvu za različite namjene zbog izdržljivosti, pristupačne cijene i raznovrsnosti. PVC cijevi izrađene su od sintetskog plastičnog polimera koji se naziva polivinil klorid. PVC je snažan, lagan, otporan na koroziju, kemikalije i UV zračenje. Veličine cijevi su određene prema vanjskom promjeru, uobičajene veličine uključuju ½ inča, 1 inč, 2 inča i veće (slika 1). Danas se PVC cijevi koriste u raznim primjenama, kao što su kanalizacija, pitka voda, drenaža i plin. U tim područjima plastične cijevi često zamjenjuju tradicionalne materijale. Do 2000. godine potrošnja polimera za proizvodnju cijevi narasla je na oko 2,5 milijuna tona u Europi.[1]



Slika 1: PVC cijevi veličina od 1/4" do 24" [2]

Korijeni industrijske proizvodnje PVC cijevi sežu u tridesete godine prošlog stoljeća. Prve cijevi proizvedene su 1934. u području kemijske industrije Bitterfeld-Wolfen, napravljene su pomoću mlina s valjcima i hidrauličkog ekstrudera. Ovaj proces u dva koraka je talio PVC prah na mlinu za valjanje i valjao proizvedenu plohu do cijevi.

PVC se nakon toga može preraditi u beskonačnom ekstruderu za izradu cijevi. Ipak, ove rane PVC cijevi našle su primjenu za cjevovode za opskrbu pitkom vodom i cjevovode za otpadne vode zbog svoje kemijske otpornosti, ne ostavljajući okuse, mirise i glatke su unutarnje površine. Od 1936. do 1939. u više od 400 domova instalirani su PVC cjevovodi za pitku i otpadnu vodu u središnjoj Njemačkoj. Različiti probni PVC cjevovodi položeni su u Leipzigu, Dresdenu, Magdeburgu,

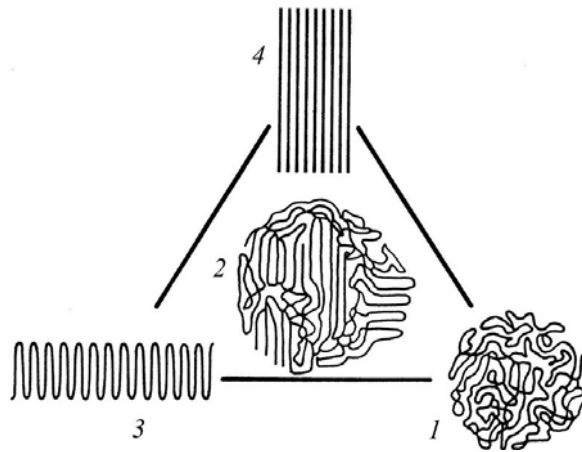
Berlinu, Hamburgu, Kölnu, Heidelbergu i Wiesbadenu u razdoblju od 1936. do 1941. godine. Kemijski cjevovodi, cjevovodi za vodoopskrbu i otpadne vode opravdali su očekivanja, kao i probni cjevovodi u navedenim gradovima, osim štete izazvane drugim svjetskim ratom. PVC cijevi instalirane u središnjoj Njemačkoj i danas se koriste bez većih problema (slika 2).[1][3]



Slika 2: Postavljanje cijevi od 18" , Varennes, Québec, 1967. [3]

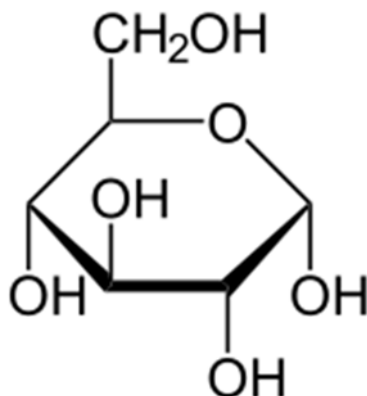
2. POLIMERI

Polimer (poli- + -mer), tvar koja se sastoji od velike molekule koja se sastoji od mnogo (nekoliko stotina do desetak tisuća) ponavljajućih strukturnih jedinica (mera) molekularnih dijelova malih, jednostavnih spojeva koji se nazivaju monomeri.[4] Slika 3 prikazuje nam morfološku građu polimera.



Slika 3: morfološka građa polimera-1. amorfna, 2. amorfno-kristalna, 3. kristalna, savijena, 4. kristalna, izdužena [4]

Ovisno o podrijetlu mogu biti prirodni ili sintetski. Prirodni polimeri (slika 4) su uglavnom biopolimeri od kojih su građeni živi organizmi (bjelančevine, polisaharidi, nukleinske kiseline), a također kaučuk, svila i vuna. Osim tih organskih polimera, u prirodne pripadaju i anorganski polimeri koji su temeljni sastojci Zemljine kore (ponajprije alumosilikati).



Slika 4: Haworth-ova projekcija Predstavljanja strukture glukoze-jednog od najvažnijih prirodnih polimera [4]

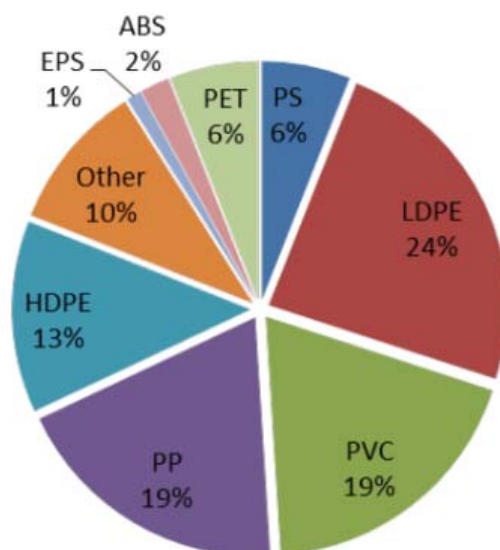
Sintetski polimeri se dobivaju polimerizacijom monomera te su baza za proizvodnju polimernih materijala. Broj monomernih jedinica u lančanim polimernim molekulama naziva se stupanj polimerizacije, o njemu ovisi relativna molekularna masa polimera. Neki sintetski polimeri nemaju točno određene i uvijek jednake relativne molekularne mase, budući da su to smjese makromolekula samo približno jednake veličine, koriste se prosječne vrijednosti. Polimeri s niskim stupnjem polimerizacije nazivaju se oligomeri to su tvari koje se (slično polimerima) sastoje od višestruko ponavljajućih jedinica niske relativne molekularne mase ali su im makromolekule relativno manje molekularne mase.[5] Najčešći proizvodi napravljeni od sintetskih polimera navedeni su na slici 5.



Slika 5: Proizvodi od sintetskih polimera [6]

2.1. Polimerni materijali

Polimerni materijali su tehnički uporabljive tvari na bazi polimera. Oni su danas među najvažnijim tehničkim materijalima. Prvenstveno služe kao konstrukcijski materijali i koriste se gdje i klasični materijali – metali, drvo, staklo, keramika, tekstilna vlakna, guma, kaučuk. Zbog svojih posebnih svojstava pronašli i specifičnu namjenu te omogućili poboljšanje u raznim područjima ljudskih djelatnosti. Prvi polimerni polusintetski proizvod, celulozni nitrat izumljen je 1845., te inačica sa poboljšanim svojstvima nastaje 1870., kad se kao omekšavalo dodao kamfor te je nastao celuloid. Prvi pravi sintetski polimerni materijal napravio je 1907. Leo Hendrik Baekeland reakcijom fenola i formaldehida koji se umrežavao u čvrsti i tvrdi materijal, ubrzo se ovaj materijal (bakelit) počinje koristiti kao izolator u elektro industriji. Industrijska proizvodnja polimernih materijala započinje naglo rasti između 1930. i 1940., te 1979. po količini premašuje proizvodnju čelika. Postotak prosječne uporabe polimera prema vrsti objašnjeni su na slici 6.



Slika 6: Prosječna uporaba polimera prema vrsti polimera [7]

Rijetka je primjena polimernih tvari u izvornu obliku kakav je dobiven polimerizacijom, pa se dodaju mnogobrojni dodatci (aditivi), koji im i u malim iznosima značajno poboljšavaju neka svojstva (mehanička, površinska, optička, kemijska, postojanost prema toplini, svjetlosti, preradljivost) i čine ih tehnički uporabljivim materijalima. Svojstva obrade i uporabe mogu se poboljšati dodavanjem omekšivača (plastifikatora) određenim vrstama plastike, posebice polivinil-kloridu. Miješanjem dva ili više polimera mogu se dobiti smjese polimera s poboljšanim ili novim svojstvima. Kompoziti sa značajno povećanom čvrstoćom mogu se dobiti ugradnjom materijala (npr. staklenih ili karbonska vlakana) u polimernu bazu nekih polimernih materijala, npr. nezasićenih poliestera.

Polimerni materijali u pjenastom (spužvastom) obliku, kao što su npr. pjenasti poliuretan i pjenasti polistiren, imaju odlična toplinska i zvučna izolacijska obilježja. Razvoj tehnologije omogućio je izradu mnogih polimernih materijala posebnih svojstava, električki vodljivi polimerni materijali, polimerni svjetlovodni kabeli, polimerni materijali na bazi tekućih kristala visokih mehaničkih svojstava, toplinski postojani polimerni materijali, nanokompoziti. Područja primjene polimernih materijala s uobičajenim materijalima pokazala su bolja svojstva, ne hrđaju kao metali, ne pucaju kao staklo, otporniji su na vlagu od papira. Smatra se da je već danas gotovo 20% plastike nemoguće zamijeniti. Polimerni materijali imaju veliku važnost kao ambalaža (folije, boce, pakiranja prehrambenih i farmaceutskih proizvoda), u građevini (vrata i prozori, krovovi, odvodne cijevi), u elektroindustriji (izolacija kabela, električni i elektronički uređaji), auto industriji (branici, armaturne ploče, tapiciranje), za izradu namještaja, kućanskih i uredskih aparata i potrepština i sl.[8]

2.1.1. Polimeri

Polimeri (trgovački naziv plastika, plastične mase) najčešće se upotrebljavaju kao konstrukcijski materijali. Sintetski polimer se dobiva polimerizacijom monomera i osnova za proizvodnju (polimernih materijala) prema ponašanju tijekom prerade i prema svojim uporabnim obilježjima dijele se na plastomere i duromere. Plastomeri su građeni od ravnolančanih ili granatih makromolekula velikih relativnih molekularnih masa. Zagrijavanjem do temperature mekšanja ili taljenja mijenja se samo agregatno stanje ali ne i struktura. Mogu se po volji oblikovati, a konstantno mekšanje i skrućivanje moguće je ponavljati bez značajnih promjena glavnih svojstava (plastomeri).

Duromeri se u krajnjem obliku sastoje od gusto prostorno umreženih makromolekula. Izrađuju se tako da prvo polikondenzacijom monomera nastanu viskozni ili lakotaljivi pretpolimeri (smole) dobri za oblikovanje i preradu, potom se smole zagrijavanjem i dodavanjem reaktivnih spojeva (umrežavala) trajno povezuju i stvrđnu u netopljive i netaljive materijale velike čvrstoće, tvrdoće i toplinske postojanosti (duromeri).[8]

Tablica 1: Povezanosti strukture i ponašanja pri zagrijavanju polimernih materijala [36]

Naziv makromolekulne strukture	Sile (veze) koje su prisutne u materijalu	Ponašanje materijala pri zagrijavanju	Naziv skupine polimernih materijala
Linearne (lančaste) makromolekule	Međuatomske unutar makromolekula i međumolekulne	Mekšanje (reverzibilna pojava)	PLASTOMERI
Rahlo umrežene makromolekule	Međuatomske i međumolekulne	Izraženo svojstvo elastičnosti	ELASTOMERI
Potpuno (prostorno) Umrežene makromolekule	Samo međuatomske (kemijske) sile	Mekšanje pri zagrijavanju nije moguće	DUROMERI

2.1.2. Preradba polimernih materijala

Proizvodnja poluproizvoda i gotovih proizvoda od polimernih materijala zasniva se na postupcima praoblikovanja i preoblikovanja svojstvenima za tu vrstu materijala te postupcima odvajanja (sječenje, obradba odvajanjem čestica, kao npr. piljenje, glodanje ili bušenje), povezivanja (varenje, lijepljenje), prevlačenja površine i mijenjanja svojstava materijala. Klasičan primjer ovakve vrste proizvodnje su strojevi za izradu boca (slika 7). [8]

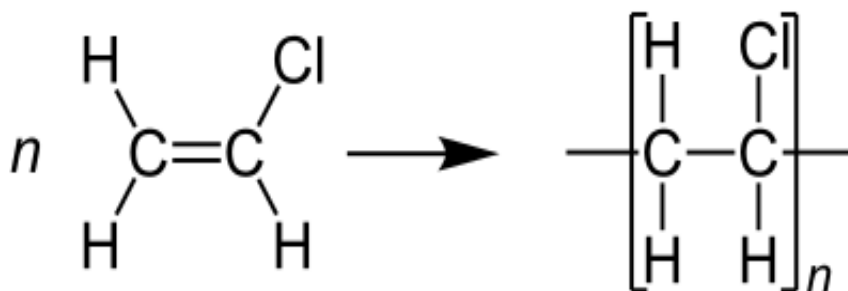


Slika 7: Stroj za izradu boca [9]

2.2. Polivinil klorid

Polivinil je treći najrašireniji umjetni polimer u svijetu (nakon polietilena i polipropilena). Svake godine proizvede se oko 40 milijuna tona PVC-a. PVC dolazi u krutom i fleksibilnom obliku.[8] Čvrsti PVC se koristi u građevinarstvu za cijevi, vrata i prozore. Također se koristi za izradu plastičnih boca, ambalaže te bankovnih ili bankarskih iskaznica. Koristi se u vodovodnim instalacijama, izolaciji električnih kabela, podovima, natpisima, fonografskim pločama, proizvodima na napuhavanje i u zamjenama za gumu. Dobiven je polimerizacijom vinil klorida (slika 8), uglavnom u vodenoj suspenziji, na 50 do 70° C. Svojstva PVC-a promijene se ugradnjom drugih monomera tijekom polimerizacije, npr. vinil acetata ili viniliden klorida, te uz dodatak brojnih stabilizatora, omekšivača (plastifikatora) i punila, dodavanje plastifikatora čini PVC mekanim i fleksibilnijim. Postoji više od stotinu modifikacija PVC-a u širokom rasponu svojstava, od tvrdog i žilavog do mekog i elastomernog materijala, među kojima su kruti i fleksibilni polivinil klorid. Zahvaljujući širokoj primjeni, njegova potrošnja je u stalnom porastu.

Polivinil klorid se proizvodi polimerizacijom monomera vinil klorida (VCM):



Slika 8: Polimerizacija monomera vinil klorida [10]

2.2.1. Mikrostruktura

Oko 57 % mase PVC-a čini klor. Prisutnost kloridnih skupina daje polimeru vrlo različita svojstva od strukturno srodnog materijala polietilena. Sa 1,4 g/cm³, gustoća PVC-a također je veća nego za ove strukturno slične plastike kao što su polietilen (0,88–0,96 g/cm³) i polimetilmetakrilat (1,18 g/cm³).[10]

2.2.2. Aditivi

Proizvod procesa polimerizacije je nemodificirani PVC. Prije nego što se PVC može pretvoriti u gotove proizvode potrebna je pretvorba u smjesu ugradnjom aditiva kao što su toplinski stabilizatori, UV stabilizatori, plastifikatori, pomoćna sredstva za obradu, modifikatori udara, toplinski modifikatori, punila, usporivači gorenja, biocidi, sredstva za napuhavanje te po izboru pigment. Izbor aditiva koji se koriste za završni proizvod od PVC-a kontroliran je zahtjevima troškovne učinkovitosti specifikacije krajnje upotrebe.

2.2.3. Toplinska svojstva

Toplinska stabilnost sirovog PVC-a nije pozitivna, pa je dodavanje toplinskog stabilizatora tijekom procesa neophodno kako bi se osigurala dobra svojstva proizvoda. Tradicionalni proizvodi od PVC-a imaju maksimalnu radnu temperaturu oko 60 °C (140 °F) kada počinje dolaziti do toplinske distorzije.[10]

Tablica 2: Termalna svojstva PVC-a [11]

Svojstva	Jedinica	PVC-U	Udarno modificirani PVC	PVC-P	PVC-C
Toplinska vodljivost	10^{-3} W/m/K	1.9	2.5	1.3-1.6	
Otklon topline pri 1.8MPa	°C	70-82	65-82	N/A	104-115
Vicat-ova točka omekšavanja	°C	75-82	73-82	N/A	106-115
Koeficijent linearne ekspanzije	10^{-6} mm/mm/K	60-80	50-100	50-200	
Specifični toplinski kapacitet	kJ/kg/K	0.9-1.0	0.9-1.2	1.2-2.0	

2.2.4. Upotreba

Otpriblike polovica svjetske PVC smole proizvedene godišnje koristi se za proizvodnju cijevi za komunalne i industrijske primjene. PVC se koristi u građevinarstvu jer je učinkovitiji od tradicionalnih materijala, kao što su bakar, željezo ili drvo u proizvodnji cijevi. Opsežno se koristi u građevinskoj industriji kao materijal koji ne zahtijeva mnogo održavanja, osobito u Irskoj, Ujedinjenom Kraljevstvu, Sjedinjenim Državama i Kanadi. Materijal dolazi u nizu boja i završnih obrada, uključujući završnu obradu drva s foto-efektom, a koristi se kao zamjena za obojeno drvo, uglavnom za okvire prozora (slika 9) i pragove pri ugradnji izoliranog stakla u novim zgradama i za zamjenu starijih jednostrukih prozora, budući da se ne raspada i otporan je na vremenske uvjete. PVC kao materijal je gotovo u potpunosti zamijenio upotrebu lijevanog željeza za vodovod i odvodnju.[10]



Slika 9: PVC stolarija [12]

2.3. Polietilen

Polietilen (PE) je lagana, svestrana umjetna smola nastala polimerizacijom etilena. Najčešće je korištena plastika na svijetu, od koje se izrađuju proizvodi kao što su prozirne folije za hranu i vrećica za kupnju do boca za deterdžente i spremnika za automobilsko gorivo. Također postoji mogućnost rezanja u sintetička vlakna ili modificiranja da se poprime elastična svojstva.

2.3.1. Kemijski sastav i molekularna struktura

Etilen (C_2H_4) je plinoviti ugljikovodik koji se obično proizvodi „pucanjem“ etana. Molekule etilena u osnovi se sastoje od dvije metilenske jedinice (CH_2) međusobno povezane dvostrukom vezom između atoma ugljika struktura je predstavljena formulom $CH_2=CH_2$. Pod utjecajem polimerizacijskih katalizatora (slika 10), dvostruka veza može se prekinuti, a rezultirajuća dodatna jednostruka veza upotrijebiti za povezivanje s atomom ugljika u drugoj molekuli etilena. Duge, lančane molekule, u kojima su vodikovi atomi povezani s ugljikovom okosnicom, mogu se proizvesti u linearnom ili razgranatom obliku. Razgranate verzije poznate su kao polietilen niske gustoće (LDPE) ili linearni polietilen niske gustoće (LLDPE); linearne verzije poznate su kao polietilen visoke gustoće (HDPE) i polietilen ultravisoke molekularne težine (UHMWPE). [13]

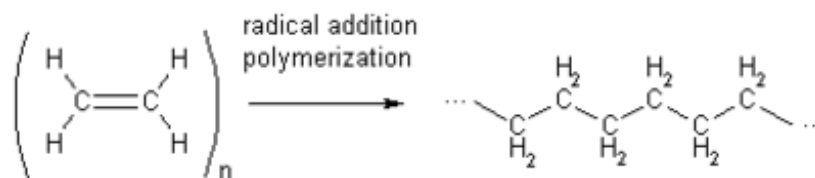


Fig 1: The polymerisation of ethene in to poly(ethene)

Slika 10: Polimerizacija polietilena [14]

2.3.2. Polietilen niske gustoće

LDPE se priprema iz plinovitog etilena pod iznimno visokim tlakom (oko 350 megapaskala) i višim temperaturama (oko 350 °C) sa oksidnim inicijatorima. Rezultat je struktura polimera s dugim i kratkim granama. Budući da grane spriječavaju zbližavanje molekula polietilena u tvrde, krute, kristalne strukture, LDPE bude fleksibilan materijal. Talište mu je približno 110 °C. Glavne uporaba nalazi se u foliji za pakiranje, vrećama za smeće i namirnicama, izolaciji žica i kabela, igračkama i kućanskim potrepštinama (slika 11).



Slika 11: LDPE proizvodi

2.3.3. Linearni polietilen niske gustoće

LLDPE je strukturno sličan LDPE-u. Struktura ima linearnu okosnicu, ali ima kratke ujednačene grane koje poput dužih grana LDPE-a sprječavaju spajanje lanaca polimera. Sve u svemu LLDPE ima slična svojstva kao LDPE i koristi se za ista tržišta. Glavne prednosti LLDPE-a su da su uvjeti polimerizacije manje energetske trošni i da se svojstva polimera mogu promijeniti mijenjanjem vrste i količine njegovih kemijskih sastojaka.

2.3.4. Polietilen visoke gustoće

HDPE se proizvodi pri niskim temperaturama i pritiscima, koristeći Ziegler-Natta i metalocenske katalizatore ili aktivirani krom oksid (poznat kao Phillipsov katalizator). Manjak grana u strukturi omogućuje polimernim lancima zbijeno skupljanje a rezultat je gusto visoko kristalni materijal visoke čvrstoće i blage krutosti. S točkom taljenja za više od 20 °C (36 °F) višom od LDPE-a, može izdržati izlaganje 120 °C (250 °F) tako da se može sterilizirati. Proizvodi uključuju lijevane boce za mlijeko i sredstva za čišćenje kućanstva, vrećice za namirnice ekstrudirane puhanjem, građevinske folije, čepovi, kućišta uređaja i igračke.[13]

2.3.5. Polietilen ultravisoke molekularne težine

Linearni polietilen može se proizvoditi u verzijama ultravisoke molekularne težine, s molekularnom težinom od 3 000 000 do 6 000 000 atomskih jedinica, u suprotnosti od 500 000 atomskih jedinica za PEHD. Polimer se može pretvoriti u vlakna i zatim izvlačiti ili rastezati u visoko kristalno stanje, što rezultira velikom krutošću i vlačnom čvrstoćom mnogo puta većom od čelika. Pređa napravljena od ovih vlakana koriste se za pancirke.

2.3.6. Kopolimeri etilena

Etilen se može kopolimerizirati s drugim spojevima. Etilen-vinil acetatni kopolimer (EVA) proizvodi se kopolimerizacijom etilena i vinil acetata pod pritiskom, korištenjem katalizatora.

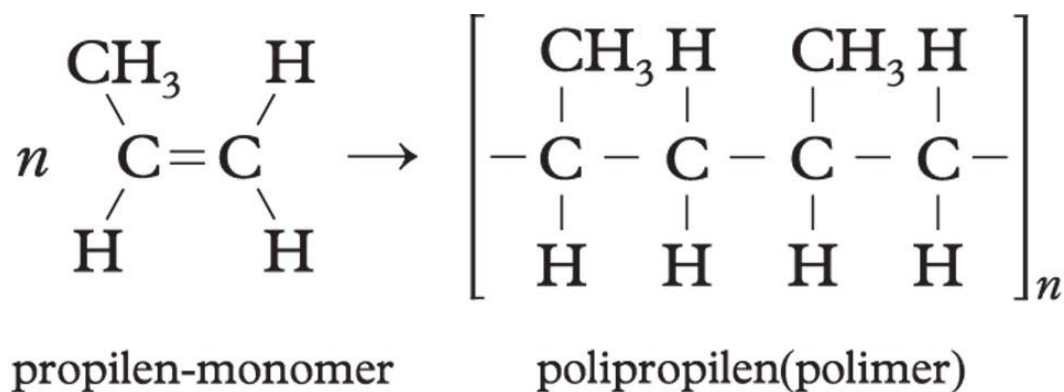


Slika 12: Polietilenska cijev [16]

Proizvode se različite kvalitete, sa sadržajem vinil acetata koji varira od 5 do 50 posto težine. EVA kopolimeri su propusniji za plinove i vlagu od polietilena, ali su manje kristalni i prozirni te pokazuju bolju otpornost na ulja i masti. Glavne namjene nalaze se u foliji za pakiranje, ljepilima, igračkama, cijevima (slika 12), brtvama, oblogama za žice i podlozi za tepihe.[13]

2.4. Polipropilen

Polipropilen umjetna je smola dobivena polimerizacijom propilena (slika 13). Polipropilen se oblikuje ili ekstrudira u mnoge plastične proizvode kada je u njima potrebna žilavost, fleksibilnost, mala težina i toplinska otpornost. Propilen se može polimerizirati s etilenom te se dobiva elastični etilen-propilen kopolimer. Propilen je plinoviti spoj dobiven toplinskim pucanjem etana, propana, butana i benzinske frakcije nafte. Pripada "nižim olefinima", klasi ugljikovodika čije molekule sadrže jedan par ugljikovih atoma povezanih dvostrukom vezom. Kemijska struktura molekule propilena je $\text{CH}_2=\text{CHCH}_3$. [17]



Slika 13:Polimerizacija polipropilena [18]

Polimer dijeli neka svojstva sa polietilenom, no jači je, čvršći i tvrdi te mekša na višim temperaturama. Njegovo talište je približno 170 °C [340 °F]. Skloniji je oksidaciji od polietilena no to je moguće poboljšati uporabom odgovarajućih stabilizatora i antioksidansa. Polipropilen se upuhivanjem oblikuje u posude za hranu, šampone i druge tekućine za kućanstvo.



Slika 14:Proizvodi od polipropilena [19]

Također se ubrizgava u mnoge proizvode uključujući kućišta uređaja, igračke, kućišta automobilskih baterija i vanjski namještaj (slika 14). [17]

Savijanjem tankog dijela lijevanog polipropilena više puta, formira se molekularna struktura koja je u mogućnosti podnijeti dodatna savijanja bez kvara. Ova mogućnost otpornosti na zamor iskoristila se u dizajn polipropilenskih kutija i drugih spremnika sa "samostalnim" poklopcima (slika 15).[17]



Slika 15: Polipropilenski poklopac [20]

Veliki dio polipropilenske proizvodnje je pređenje taljenjem u vlakna. Polipropilenska vlakna koriste se u kućnom namještaju kao što su presvlake i tepisi. Industrijske upotrebe, uključuju užad, tkanine za jednokratnu upotrebu u medicinskoj primjeni, te netkane tkanine za stabilizaciju tla i pojačanja u građevini i asfaltiranju. Primjenjuje se radi žilavosti, otpornosti, vodootpornosti i kemijske inertnosti polimera. Zbog svoje vrlo niske apsorpcije vlage, ograničene sposobnosti upijanja boje i niske točke omekšavanja (važno kod glačanja i prešanja nije među bitnijim vlaknima za odjeću).[17]

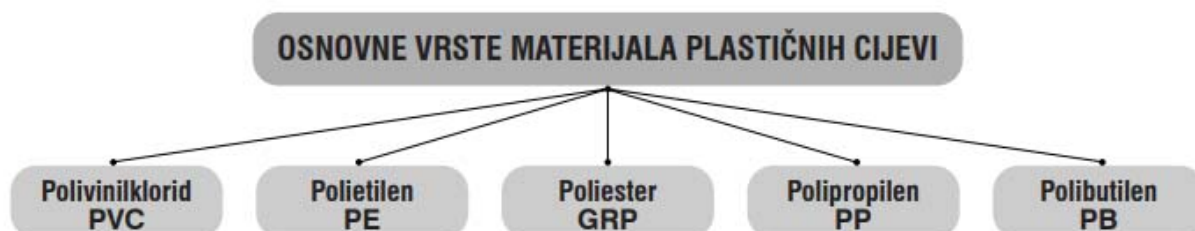


Slika 16: Polipropilenske pređe []

3. PVC CIJEVI ZA ODVODNJU

PVC cijevi su cijevi od umjetnih materijala (slika 17) novije proizvodnje i iz tog razloga čine materijal budućnosti za instalacije kanalizacijskih mreža, odnosno sustava odvodnje.

Kod PVC cijevi u odnosu na sirovinu od koje su izrađene postoji više vrsta:



Slika 17: Vrste materijala cijevi [21]

Prednosti PVC cijevi za odvodnju:

- velika postojanost i iznimno visoka otpornost prema koroziji,
- zbog glatkih unutarnjih stijenki proizlaze dobre hidrauličke osobine,
- lagane su, čime ugradnja, transport i manipulacija budu olakšani,
- otpornost na niske temperature (mraz) i temperature ispod 0 °C (simbol ledenog kristala),
- dielektričnost,
- mali koeficijent toplinske vodljivosti, čime se omogućuje postavljanje cijevi na manju dubinu (smanjuju se troškovi izgradnje),
- lagana montaža, obrada, rezanje, spajanje,
- mogućnost reciklaže (zadovoljenje ekoloških kriterija).

Nedostaci PVC cijevi za odvodnju:

- niska otpornost na visoku temperaturu, dolazi do smanjenja čvrstoće, istezanja i mogućnosti zapaljenja, čime se limitira korištenje na temperaturi do 60 °C,
- krutost prilikom izlaganja niskim temperaturama (< -10 °C).

3.1. Proizvodnja

PVC sustav kanalizacijskih cijevi proizvodi se postupkom jednoslojnog istiskivanja (ekstruzije) prema visokim standardima kvalitete (slika 18). Proizvodni PVC-a se sastoji u tome da se ugrijani granulat polivinilklorida istiskuje kroz mlaznicu (ekstruder) te se zatim hladi.



Slika 18: Ekstruder za proizvodnju PVC cijevi tvrtke Jiangsu Turui Machinery [22]

3.2. Čvrstoća

PVC sustav kanalizacijskih cijevi proizvodi se u tri klase nazivne prstenaste čvrstoće SN klasificirane prema normi EN 1610:

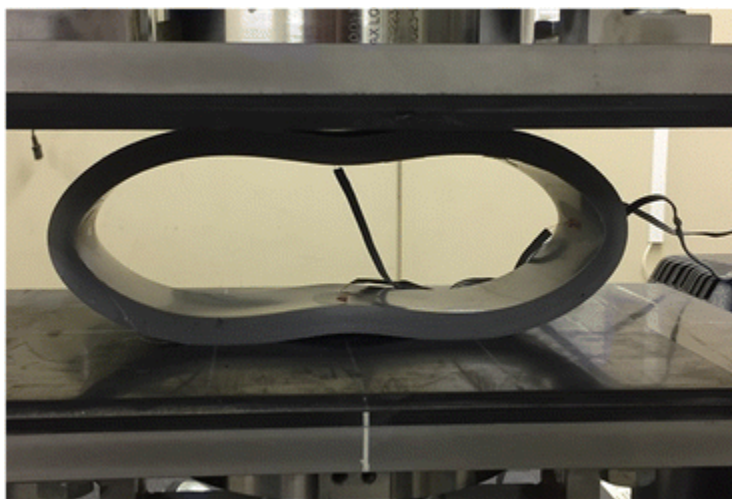
- SN 2 (≥ 2 [kN/m²]),
- SN 4 (≥ 4 [kN/m²]),
- SN 8 (≥ 8 [kN/m²]).

SN oznaka označava prstenastu čvrstoću cijevi, što je SN broj veći čvrstoća je veća.

Klasične slučajeve opterećenja i uvjeta ugradnje općenito ispunjavaju cijevi klase SN4. Specijalni slučajevi gdje su teži elementi ugradnje, mala dubina rova, teži promet, veći koeficijent sigurnosti, preporuka je koristiti cijevi klase čvrstoće SN8. Spojni komadi iste debljine stijenke kao cijev zbog svoje geometrije imaju barem dva puta veću čvrstoću od same cijevi. Zbog toga se spojni elementi klase SN4 mogu koristiti zajedno sa cijevima klase čvrstoće SN 8.

3.3. Deformacije

Sustav PVC kanalizacijskih cijevi i njihova posteljica trebaju se položiti na način da ne dođe do većih deformacija, odnosno promjene dijametra (slika 19), do maksimalno 10 % (najveća dopuštena dugotrajna deformacija). Deformacije od 15 % na mjestima sustava cjevovoda (kraju koji je ravan) također ne utječu na njihovu upotrebljivost (npr. vodonepropusnost). Kod statičkog proračuna PVC kanalizacijskih cijevi uobičajeno je pretpostaviti 6 % (relativnu) vertikalnu deformaciju dijametra.



Slika 19: Testiranje cijevi ravnanjem [23]

3.4. Kemijska otpornost

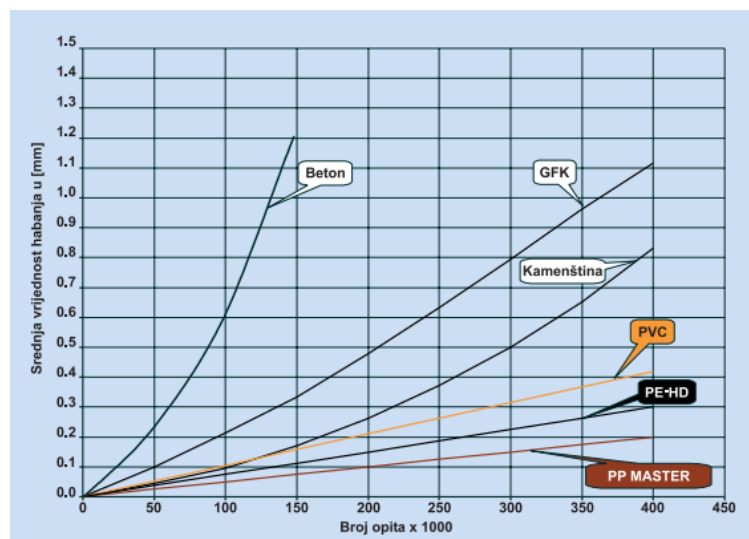
PVC sustav kanalizacijskih cijevi ima višu razinu kemijske otpornosti na agresivne spojeve sadržane u otpadnim vodama (slika 20). Iako se u industriji zna zakonski propisana razina kvalitete vode, sigurnosni razlozi nalažu kemijsku otpornost cijevi cijelog sustava cjevovoda, te samim time se zahtijeva i odgovarajući stupanj otpornosti na koroziju. O kemijskoj otpornosti cijevi i brtvi, na kiseline i lužine treba se u svakom zasebnom slučaju raspitati kod proizvođača.



Slika 20: PVC cijevi za transport kiselina [24]

3.5. Otpornost na habanje

Otpornost na habanje je također jedna od važnijih stavki koje se postavljaju pred svaku izvedbu materijala cijevi sustava odvodnje. Važnost proilazi iz zagarantiranog vijeka trajanja sustava kanalizacijskih cijevi i pri odvodnji oborinskih voda imaju velike protočne brzine i dodatno su znatno opterećene materijalom koji uzrokuje habanje (pijesak, šljunak, krhotine). Priloženi dijagram na slici 21 iskazuje srednje vrijednosti habanja za neke karakteristične cijevne materijale, uključujući i potklase plastičnih cijevi, prema Darmstadt postupku.



Slika 21: Usporedba srednjih vrijednosti habanja [25]

3.6. Kompletan sustav

Kod projektiranja i izvođenja sustava odvodnje potrebni su uz same cijevi i brojni oblikovni (spojni/fazonski) komadi (slika 22), time je omogućena izvedba kompletnog sustava od PVC cijevi. Veličine cijevi su normirane, isto kao i klase cijevi, čime je omogućeno međusobno spajanje cijevi različitih proizvođača.



Slika 22: Različite cijevi i nastavci sustava [26]

3.7. Vodonepropusnost

Glavni zahtjev kanalizacijskih cijevi je njihova potpuna i trajna vodonepropusnost, kako unutarnja (prodiranje otpadnih voda iz cijevi u tlo), tako i vanjska (prodiranje podzemnih voda u cijevi). PVC sustav kanalizacijskih cijevi ispunjava taj zahtjev na način da se kombiniraju kvaliteta materijala sa oblikom cijevi. Stroga pravila i visoki naglasak na ovaj zahtjev doveli su do toga da PVC sustav ostaje vodonepropusan i prilikom određenih nepravilnosti pri njegovoj ugradnji (manjim dubinama ugradnje, lošije pripremljene podloge i neravnomjerne zbijenosti nadsloja).

3.8. Trajnost

Trajnost samih cijevi uz vodonepropusnost je odlučujući kriterij za svaki sustav javne odvodnje, odnosno vodogradnje općenito. Kao rezultat kvalitetnih proizvodnih svojstava očekivani vijek trajnosti iznosi preko 100 godina.

3.9. Zaštita okoliša

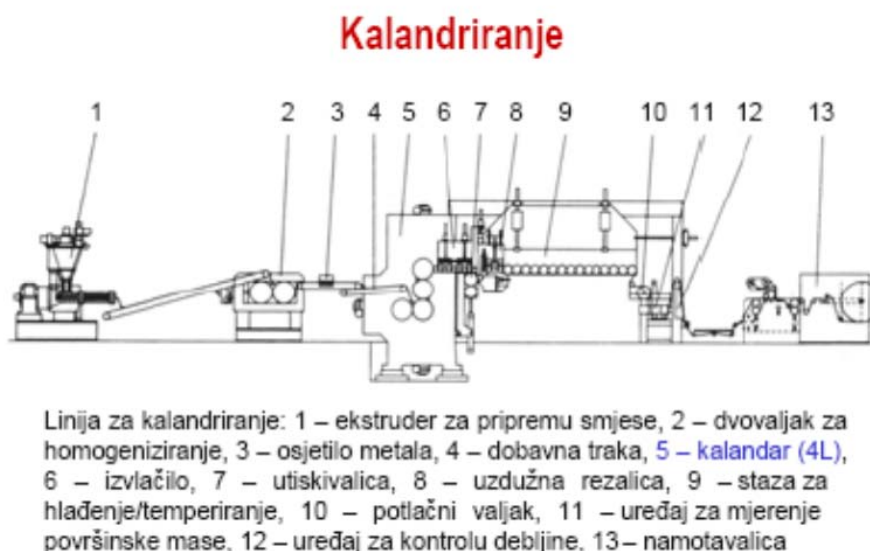
Radi zaštite okoliša zahtjeva se izvedba vodonepropusnih sustava odvodnje kako otpadne vode ne bi dospjele u prirodu i zagađivale tlo i podzemne vode, te se također traži materijal koji nudi mogućnost recikliranja, PVC zadovoljava oba zahtjeva. Cijevi i oblikovni komadi proizvode se od polivinil klorida bez omekšivača i bez punila, nema halogenih spojeva, ni teških metala, a kao materijal može biti 100 % recikliran.[25]

4. PROIZVODNI PROCESI

Proizvodnja PVC cijevi iznimno je složen i precizan proces koji omogućuje pretvaranje polivinilklorida u izdržljive, fleksibilne i otporne cijevi koje zadovoljavaju razne industrijske i infrastrukturne koristi. Svaki korak u proizvodnji ima svoju specifičnu ulogu, a preciznost i kvaliteta su od izričitog značaja kako bi se proizvela pouzdana i dugotrajna PVC cijev.

4.1. Kalandriranje

Kalandriranje je neprekidan postupak proizvodnje beskonačnih traka provlačenjem omekšane polimerne mase između dva valjaka (kalandra) i njezinog skraćivanja u zadani oblik proizvoda (kalandrata) (slika 23). Proizvodi se očvršćuju geliranjem i hlađenjem, samo hlađenjem i umrežavanjem. Polimeri koji se kalandriraju su razni elastomeri te PVC. [27][28]



Slika 23: Proces kalandriranja [29]

4.2. Prevlačenje

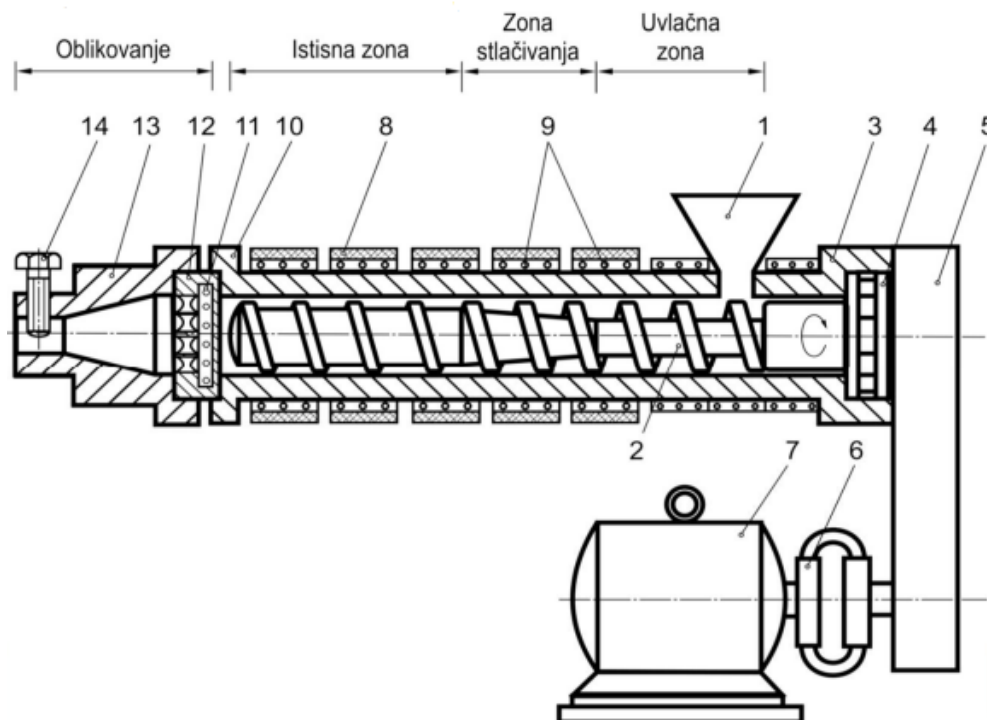
Prevlačenje je proizvodni proces kojim se neprekidno nanosi omekšana polimerne smjesa na trakastu podlogu koja je u pokretu. Polimeri koji se najčešće koriste prevlačenjem su elastomeri i PVC. Postoji više vrsta provlačenja, no najčešće je ekstrudirano povlačenje u kojem se kroz ekstruder ubrizgava zagrijeni omekšani polimer na podlogu. Materijal za podlogu može biti tekstil, papir, metal, staklo, itd.[29]

4.3. Ekstrudiranje

Postupak neprekidnog preoblikovanja potiskivanjem kapljastog polimera kroz mlaznicu-ekstrudat. Ekstrudat se slaže ili namotava i obraća se pozornost na dvije mjere ekstrudata, širina i debljina (promjer). Na ovaj način izrađuju se štapovi, filmovi, puni i šuplji profili, vlakna, izolacije, itd.[29]

4.3.1. Ekstruder

Reakcija polimeriziranja događa se u cilindru, koji također služi i kao kontinuirani reaktor, neovisno o tome pravi li se ekstrudat od monomera ili reakcijski podobnih sastojaka. Pri potiskivanju tvari razlikuju se strojevi s neprekidnim istiskivanjem: jednopužni (slika 24) i višepužni ekstruderi te ekstruderi s pužnicom, kao i ciklički strojevi, istiskivalice. Prema stanju dobave polimera razlikuju se plastificirajući i kapljinski ekstruder, te prema načinu zagrijavanja još postoje politropni i adijabatni ekstruderi.[28]



Slika 24: Presjek jednopužnog plastificirajućeg ekstrudera: 1. lijevak, 2. pužni vijak, 3. cilindar, 4. tlačni ležaj, 5. namjestivi prigon, 6. spojka, 7. pogonski motor, 8. grijala, 9. hladila, 10. prirubnica [30]

5. PRAKTIČNI DIO

Polaganje polimernih cijevi predstavlja vitalan segment u modernim građevinskim i infrastrukturnim projektima, zahvaljujući brojnim prednostima koje nude ovi materijali. Ovaj praktični dio rada fokusirat će se na detaljan opis projekta polaganja polimernih cijevi, pružajući uvid u sve faze implementacije, od planiranja i dizajna do instalacije i testiranja. Uz objašnjenje tehničkih aspekata samog procesa polaganja, razmatrat će se i praktične izazove te najbolji pristupi za njihovo prevladavanje.

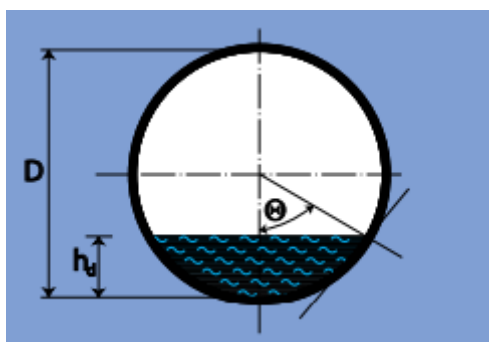
5.1. Analiza naprezanja i čvrstoće ugrađenih cijevi

Analiza naprezanja i čvrstoće ugrađenih cijevi predstavlja ključni aspekt u inženjerskom projektiranju i održavanju infrastrukturnih sustava. Cijevi kao osnovni elementi transporta fluida, moraju podnijeti razne vrste opterećenja i uvjeta okoline tijekom svog životnog vijeka. Njihova sposobnost da izdrže ove napore izravno utječe na pouzdanost, sigurnost i ekonomsku isplativost cjelokupnog sustava.

5.1.1. Uzdužni padovi i brzine u cijevima

Kod polaganja cijevi pažnja se posvećuje uzdužnom padu cijevi. Minimalni uzdužni pad pruža postizanje najmanje brzine koja onemogućuje taloženje čestica i začepeljivanje cijevi. Općenito, čvrste čestice (pijesak, mulj, blato) talože se na dno cijevi do dubine koja odgovara kutu unutarnjeg trenja čestice (slika 25) izraženom kao:

$$\frac{h_d}{D} = \frac{1}{2}(1 - \cos\Phi) \quad (1)$$



Slika 25: Presjek taloženja unutar cijevi [31]

Najmanja brzina koja sprječava taloženje ovisi o svojstvima čestica. Uglavnom je minimalna dopuštena brzina (v_{dop}) koja osigurava samopročišćavanje cijevi, manja od:

$v_{dop} = 0,8$ m/s za kanalizaciju kućanskih otpadnih voda

$v_{dop} = 0,6$ m/s za oborinsku kanalizaciju

$v_{dop} = 1,0$ m/s za mješovitu kanalizaciju [31]

Prema dozvoljenim brzinama, najmanji uzdužni pad cijevi može se računski odrediti i iz promjera cijevi, koristeći jednadžbu:

$$I_{min} = \frac{1}{D} \quad (2)$$

Minimalni uzdužni pad cijevi moguće je postići preko vučne sile (τ), prema izrazu:

$$\tau = \rho g R I \quad (N) \quad (3)$$

Stvarna vučna sila iskazana je:

$$\tau_0 = \rho g R_p I k_1 \quad (N) \quad (4)$$

Proračun pri dubini djelomičnog ispunjenja za kritičnu vučnu silu (h_d) glasi:

$$\tau_0 = \rho g I \frac{D R_d}{4 R_p} \quad (N) \quad (5)$$

Kritična vučna sila koja zadovoljava uvjete za samopročišćavanje cijevi:

$$\tau_0 \geq 1.5 \text{ [Pa]} \text{ za oborinsku kanalizaciju}$$

$$\tau_0 \geq 2.0 \text{ [Pa]} \text{ za kućnu kanalizaciju}$$

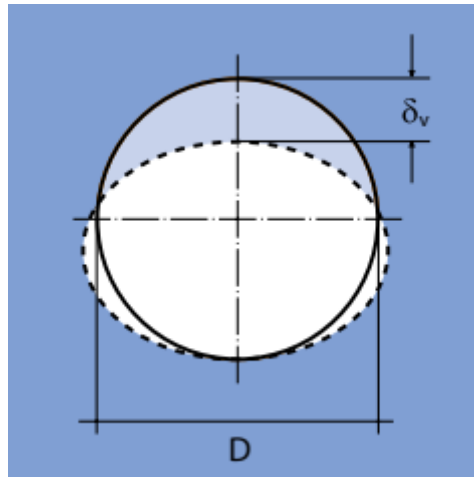
time dobivamo izraz za minimalni uzdužni nagib cijevi:

$$\frac{0.612 \times 10^{-3}}{D \times \frac{R_d}{R_d}} \text{ (za oborinsku kanalizaciju)} \quad (6)$$

$$\frac{0.815 \times 10^{-3}}{D \times \frac{R_d}{R_d}} \text{ (za kućnu kanalizaciju)} \quad (7)$$

5.1.2. Međudjelovanje cijevi i okolnog tla

Cijevi od PVC-a imaju strukturu odnosno preuzimaju naprezanja bez pojave loma. Metode proračuna čvrstoće građevnog elemenata daju stvaran odnos između naprezanja i deformacija kada je cijev pod opterećenjem. Okomito opterećenje na cijev uzrokuje deformaciju (δ_v), smanjenje njezine okomite visine, a cijev dobiva oblik elipse (slika 26).[31]



Slika 26: Eliptičan oblik prilikom opterećenja [31]

Deformacija cijevi uzrokuje naprezanja u stijenkama cijevi te radi pritisak na okolno tlo, dok pasivni tlak tla smanjuje naprezanje u stijenkama. Naprezanje tijekom deformacije u ravnoteži je s tlakom tla koji djeluje na stijenku izvana. Sila tla koja se suprotstavlja tlaku cijevi ovisi o vertikalnom opterećenju, vrsti i zbijenosti tla u području cijevi te o samoj čvrstoći cijevi. Kod krutih cijevi, poput betonskih, salomintnih i sl., cijev preuzima cjelokupno opterećenje. Kod deformabilnih cijevi, kao rezultat deformacija cijevi, dolazi do iskorištavanja sile tla. Usprkos tome, utjecaj međudjelovanja između tla i cijevi potrebno je uključiti znatno više kod deformabilnih nego kod krutih cijevi. Proračun deformabilnih cijevi može se iskazati Spanglerovom jednadžbom:

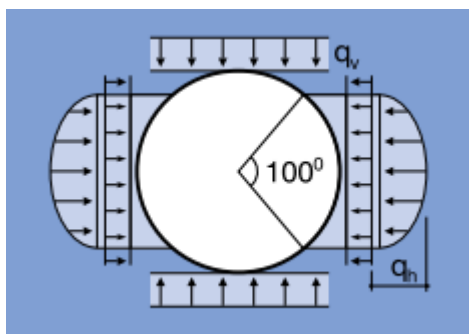
$$\frac{\delta_v}{D} = \frac{f(q)}{(SN+S_s)} \quad (8)$$

Jednadžba opisuje relativnu deformaciju cijevi kod okomitog opterećenja (q_v) kojem se suprotstavlja prstenasta čvrstoća cijevi i čvrstoća tla. Jednadžba pokazuje da se deformacije cijevi mogu ograničiti do određene veličine na način da se poveća prstenasta čvrstoća cijevi ili poveća tvrdoća tla. Budući da se izradom prikladne posteljice i iznadtjemenog nasipa odgovarajuće zbijenim materijalom (povećava trošak ugradnje) može upotrijebiti cijev manje prstenaste čvrstoće

(smanjuje trošak nabave), prilikom donošenja odluke potrebno je sagledati tehničke i ekonomske prednosti pojedinog rješenja.

5.1.3. Opterećenje

Raspodjela opterećenja i naprezanja u tlu prema skandinavskoj metodi (slika 27). Ugrađena cijev opterećena je vertikalnim opterećenjem (q_v), koje uzrokuje naprezanje i deformacije, te horizontalnim opterećenjem (q_h) obrnutog smjera djelovanja. [31]



Slika 27: Skandinavski model raspodjele opterećenja i naprezanja u tlu [31]

Opterećenje sa tla iznad cijevi:

$$q_z = \gamma_z \cdot H \quad (9)$$

Gdje je $\gamma_z = 18$ do 20 (kN/m^3) za cijevi iznad nivoa podzemne vode

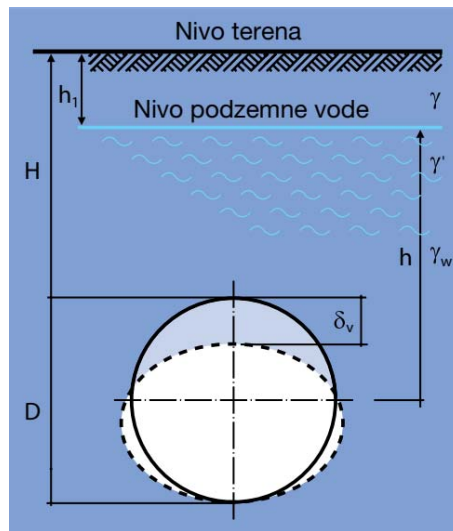
Kad je cijev ispod nivoa vode, hidrostatičkim opterećenjem se povećava ukupno opterećenje:

$$q_w = \gamma_w \cdot h \quad (10)$$

U tom slučaju, vertikalno opterećenje izraženo je:

$$q_z = \gamma_z(H - h) + (\gamma_{zw} \cdot h) + (\gamma_w \cdot h) \quad (11)$$

Razlika opterećenja ($q_v - q_h$) uzrokuje smanjenje vertikalnog i povećanje horizontalnog promjera. Prilikom deformacije stijenke cijevi, uključuje se pasivni tlak koja ovisi o vertikalnom opterećenju i o odnosu krutosti tla i krutosti cijevi. U vertikalno opterećenje moguće je ubrojiti učinak tla iznad cijevi i dodatna opterećenja na samoj površini tla, kao što su zgrade, prometno opterećenje, itd (slika 28).[31]



Slika 28: Geometrija ugrađene cijevi [31]

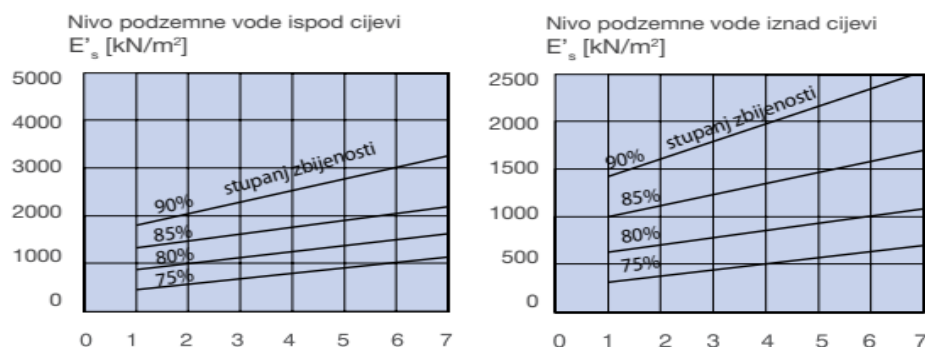
5.1.4. Model krajnjeg graničnog stanja

Progib ugrađene cijevi ovisi o veličini vanjskog djelovanja na stijenku cijevi, prstenastoj čvrstoći cijevi, težini tla, vrsti i zbijenosti nasipa i načinu ugradnje. Teoretski progib uslijed opterećenja može se proračunati prema:

$$\frac{\delta_v}{D} = \frac{0.083 \cdot q_v}{16SN + 0.122E'_s} \quad (12)$$

$$SN = \frac{E \cdot I}{D^3} \quad (13)$$

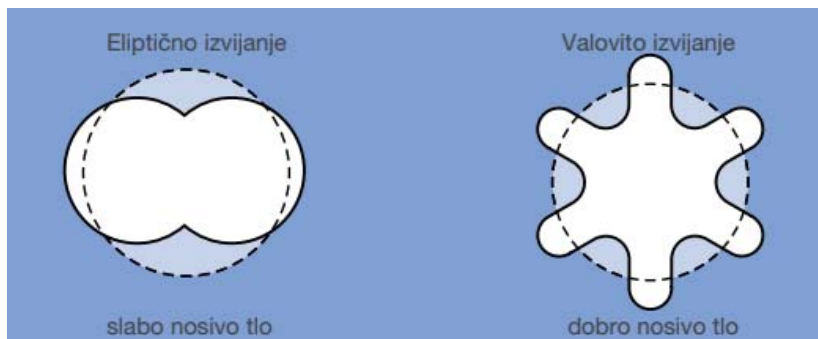
Sekantni modul elastičnosti (E'_s) tla ovisi o zbijenosti tla i efektivnom tlaku tla. Vrijednost sekantnog modula (E'_s) za zrnate materijale određene su laboratorijskim mjerenjima (slika 29).



Slika 29: Minimalne vrijednosti sekantnog modula elastičnosti (E'_s) zrnatih materijala u ovisnosti o visini nasipavanja (H) pri raznim nivoima zbijenosti [31]

Vanjsko opterećenje uzrokuje naprezanje u stijenjkama cijevi i kod velikih sila moguće je oštećenje PVC cijevi radi izvijanja stijenki. Izvijanje se događa kod djelovanja velikog vanjskog tlaka (ili

unutarnjeg podtlaka) i niske čvrstoće cijevi. U dobro nosivom tlu, temeljni sloj daje dodatnu otpornost cijevi na izvijanje, izvijanje se događa u obliku valova. U suprotnom, u slabo nosivim podlogama koja daju malen doprinos otpornosti cijevi na izvijanje, ono će se dogoditi u obliku elipse (slika 30).[31]



Slika 30: Načini izvijanja [31]

Kada je nosivo tlo pogodno, dopušteno vanjsko opterećenje kod izvijanja proračunava se prema izrazu:

$$q_{dop} = \frac{5.63}{F} \cdot \sqrt{SN \cdot E'_t} \quad (14)$$

Kada se cijev nalazi u slabo nosivom tlu (npr. blato ili glina), dopušteno vanjsko opterećenje može se iskazati prema izrazu koji uključuje eliptično izvijanje:

$$q_{dop} = \frac{24 \cdot SN}{F} + \frac{2 \cdot E'_t}{3 \cdot F} \quad (15)$$

Pod uvjetom da je: $SN > 0,0275 \cdot E'_t$

Kada se cijev izvija za δ_v / D javlja se deformacija (naprezanje) u kružnom smjeru u stijenci cijevi. Veličina ove deformacije izvedena je kao:

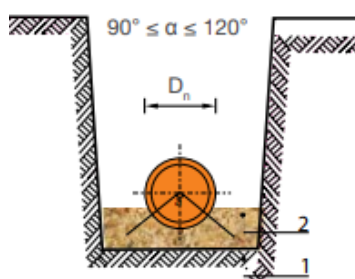
$$\varepsilon = 6 \cdot \frac{\delta_v}{D} \cdot \frac{e}{D} \quad (16)$$

5.2. Zemljani radovi

Najvažniji uvjet postizanja zadovoljavajuće ugradnje cijevnog sustava je međudjelovanje cijevi i tla. Najveću potporu ugrađenoj cijevi daje tlo oko donje polovice cijevi. Veliku važnost radi toga nose vrsta tla i postotak zbijenosti tla. Kod ugradnje cijevnih sustava, projektant je dužan odrediti uvjete za polaganje cijevi (svojstva tla, geomehnička svojstva tla, bočni i iznadtjemeni zasip, prikladnu klasu čvrstoće cijevi). Prvi korak projektiranja kanalizacijskih sustava su geotehnički istražni radovi cijele trase cjevovoda. Terenska i laboratorijska ispitivanja potrebna su kako bi se dobili potrebni podatci o tlu, poput vrste tla i njegove strukture, granulometrijski sastav, stišljivost i razini podzemne vode. Polaganje cijevi u ovisnosti je o geotehničkim karakteristikama tla u području ugradnje cijevi. [31]

5.2.1. Polaganje cijevi na prirodnom, neopterećenom tlu.

Postoji mogućnost polaganja cijevi na dno rova, ali samo kod nekoherentnih suhих tala koja ne sadrže veće kamenje ($> 20\text{mm}$), kao što je šljunak, krupnozorni pijesak, sitni pijesak i pješčana glina.



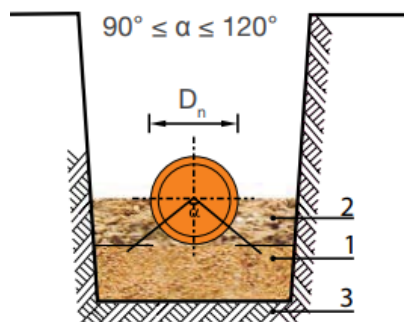
Slika 31: Polaganje cijevi na prirodnom tlu gdje su 1-prirodno tlo, 2-izravnavaajući sloj [31]

Kod takvih tla cijev se polaže na tanki (10 do 15 cm) zbijeni izravnavaajući sloj. Svrha izravnavaajućeg sloja je da se postigne prije određena kota nivelete i potreban pad te da osigura stabilno i jednoliko nalijeganje cijevi (slika 31).[31]

5.2.2. Polaganje na temeljnom sloju (posteljici) od posebnog materijala, zbijenog do potrebne razine

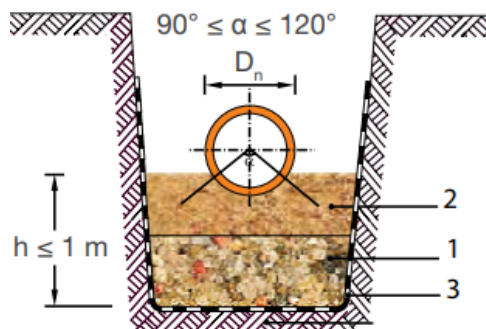
Polaganje na posteljici potrebno je izvršiti u slučaju:

Kada je u prihvatljivim prirodnim uvjetima dno rova greškom iskopano dublje od predviđene dubine, kod stjenovitih (kamenih), kohezivnih (glina) i zamuljenih tla (slika 32). Cijevi se polažu na dva sloja načinjena od pješčanog i šljunkovitog materijala s maksimalnim zrnem od 16 mm. Temeljni sloj izrađen je od dobro zbijenog pjeskovitog materijala u debljini od 25 cm (minimalno 15 cm). Izravnavajući sloj je debljine 10-15 cm. [31]



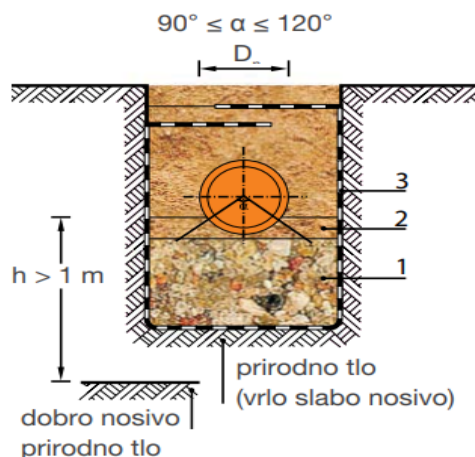
Slika 32: Primjer polaganja na dobro nosivom tlu gdje su 1-temeljni sloj, 2-izravnavajući sloj, 3-prirodno tlo [31]

Kod slabo nosivih tla, ovisno o debljini slabo nosivog sloja ispod projektirane razine cjevovoda, moguća je primjena dva rješenja: Prvo gdje je debljina slabo nosivog sloja ≤ 1.0 m (slika 33).



Slika 33: Primjer polaganja na slabo nosivom tlu debljine manje od 1m, gdje su 1-temeljni sloj, 2-izravnavajući sloj, 3-geotekstil [31]

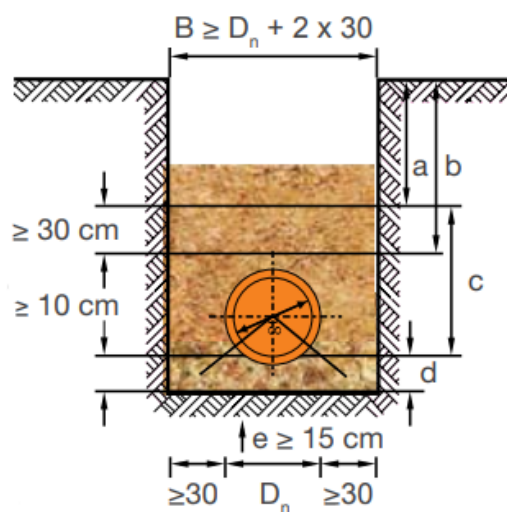
U ovom slučaju, slabo nosivo tlo se iskapa i rov se ispunjava s dobro zbijenim slojem mješavine lomljenog kamena i pijeska (omjer 1:0:3). Temeljni sloj se postavlja na geotekstil. Drugo, gdje je debljina slabo nosivog sloja > 1.0 m (slika 34). U ovom slučaju izrađuje se temeljni sloj od 25 cm dobro zbijene mješavine lomljenog kamena i pijeska (omjer 1:3). Poželjno je postaviti geotekstil.[31]



Slika 34: Polaganje na slabo nosivom tlu debljine veće od 1m gdje su 1-temeljni sloj, 2-izravnavaajući sloj, 3-geotekstil [31]

5.3. Bočno, iznadtjemeno i glavno zatrpavanje

Kada je temeljenje i niveliranje obavljeno ispravno za postizanje pravilne ugradnje cijevi važni su klasa cijevi i gustoća materijala kod bočnog i iznadtjemeno zatrpavanja. Način na koji se odabire materijal za bočno i iznadtjemeno zatrpavanje bazira se na postizanju potrebne čvrstoće tla nakon zbijanja. Korišteni materijali uključuju granulirane, prirodno zrnate materijale s najvećim zrnom koje ne prelazi 10% nominalnog promjera cijevi ili 16 mm. Materijal za zasipavanje ne smije sadržavati snijeg, blato ili zaleđene grude zemlje. Poprečni presjek rova prikazan je na slici 35.[31]



Slika 35: Poprečni presjek rova gdje je: a-glavno zatrpavanje, b- debljina nadsloja, c-zona cjevovoda, d-izravnavanje, e-temeljenje [31]

5.4. Postavljanje cijevi u praksi

Ugradnja PVC kanalizacijskih cijevi odvija se uz pažljivu pripremu, dostupnost potrebnih materijala i pravilan rad. Prije samog postavljanja cijevi potrebno je obratiti pozornost na kategoriju i svojstva tla. Tlo mora biti određeno geomehaničkim ispitivanjima (slika 36), te se na temelju istih određuje podloga na koju će se postaviti cijev. Geomehaničko ispitivanje potrebno je izvesti kako bi se odredila količina korištenog materijala za nasipanje posteljice cijevi, kako bi se pravilno projektirali daljnji procesi, te se time izbjegavaju moguća oštećenja cijevi.



Slika 36: Geomehaničko ispitivanje [32]

Idući korak je projektiranje trase rova za cijev te iskop kanala za postavu (slika 37). Rov se iskapa prema određenim dimenzijama te na prethodno projektiranu dubinu, čime je cijev zaštićena od sunca i ostalih vanjskih utjecaja koji bi mogli naštetiti mehaničkim svojstvima istih. Dubina rova



Slika 37: Iskopan rov sa sidrenim (betonskim) blokovima [33]

čuva cijev na način da se smanjuju vibracije koje dopiru do cijevi. Prilikom zasipanja cijevi dolazi do vibracija, te ukoliko je rov ispod dozvoljenih mjera, dolazi do oštećenja cijevi od vibracija.

Narančaste PVC cijevi DN315 (slika 38) koriste se u prigradskoj gradnji za vanjsku kanalizaciju i u nekim slučajevima za oborinsku odvodnju. Cijevi za otpadne vode ne podliježu koroziji i uništenju, te imaju otpornost na vanjske i unutarnje utjecaje.



Slika 38: Cijev za uličnu kanalizaciju
SN4 315x6000 mm [33]

PVC cijev dimenzije DN315x6000mm se najčešće koristi za sisteme ulične kanalizacije, zajedno sa odgovarajućim spojnicama, namijenjene su u svrhu odvodnje svih vrsta otpadnih voda. Sama postava cijevi je zahvalna, a spajaju se spojnim elementima pri čemu se gumenim brtvama osigurava potpuna nepropusnost spoja. Ovaj tip cijevi izrađen je od laganog materijala, pa je samim time lakše cijevi transportirati i rukovati istima. PVC cijevi za sisteme ulične kanalizacije izrađuju se kao troslojne (EN 13476) i kompaktne (EN 1401) cijevi.

SN4 označava specifikaciju čvrstoće cijevi od tvrde PVC plastike (polivinil klorida) koja se koristi u kanalizacijskim sustavima. Oznaka SN4 je standardizirani način označavanja koji se koristi kako bi se označila specifična čvrstoća cijevi, posebno u vezi s pritiskom i opterećenjem koje cijev može podnijeti.

Detaljnije, SN4 znači:

SN - Serijski broj (Stiffness Number): Ovo označava kategoriju čvrstoće cijevi. Serijski brojevi se kreću od SN2 do SN32 (veći broj=veća čvrstoća).

4 - Numerička oznaka: Ovaj broj označava nominalni pritisak koji cijev može podnijeti u megapaskalima (MPa). U slučaju SN4, to znači da je cijev izrađena da izdrži pritisak od 4 MPa.

Ovo je povezano s čvrstoćom materijala i njegovoj sposobnosti da zadrži oblik pod teretom i pritiskom.

Oblikovani elementi cjevovoda: prijelazi, koljena (slika 39) i spojnice osiguravaju spojne veze sustava cjevovoda. PVC kanalizacijske cijevi mogu se ugraditi samo na pješčanu posteljicu debljine od 50-100 mm i moraju imati prethodno projektirani pad (u %), a razmak između stijenke rova i cijevi je najmanje 20 cm.



Slika 39: Koljeno cijevi[33]

Cijevi se spajaju na način da se zaglađeni kraj cijevi, podmazan mašću sa gumenom brtvom spaja u kliznu spojnicu te se spaja u drugu cijev, one postaju kao jedna te zajedno prave vodonepropusnu cjelinu (slika 40). Nakon što su cijevi spojene, provjeravaju se kote padova i pažljivo se zasipa pijeskom, zabijajući slojeve sa strana. Tjemeni sloj pijeska se ne zbija.



Slika 40: Princip spajanja cijevi[33]

Kanalizacijski kanali se na nepropusnost ispituju vodom (W postupak) ili zrakom (L postupak). Kontrolni otvori i reviziona okna iz sigurnosno-tehničkih razloga smiju se ispitivati samo vodom. Ispitivanje vodonepropusnosti kanala vodom u uvjetima tečenja vodnim licem izvršuje se ispitnim tlakom od 0,5 bara na najnižem dijelu kanala. Kada su okno i cjevovod ispunjeni vodom, a potrebni tlak dosegnut, potrebno se pridržavati zadanog vremena. Ispitivanje traje 30 minuta. U tom vremenu je potrebno održavati ispitni tlak dodavanjem vode, dodani volumen vode se bilježi. Ukoliko je na ispitivanoj dionici cjevovoda dodana količina vode manja od 0,06 l/m² smatra se da je cjevovod vodonepropusan. Granica pogreške je 4 % ukupno dopuštenog dodavanja vode. Princip ispitivanja naznačen je na slici 41. [25]



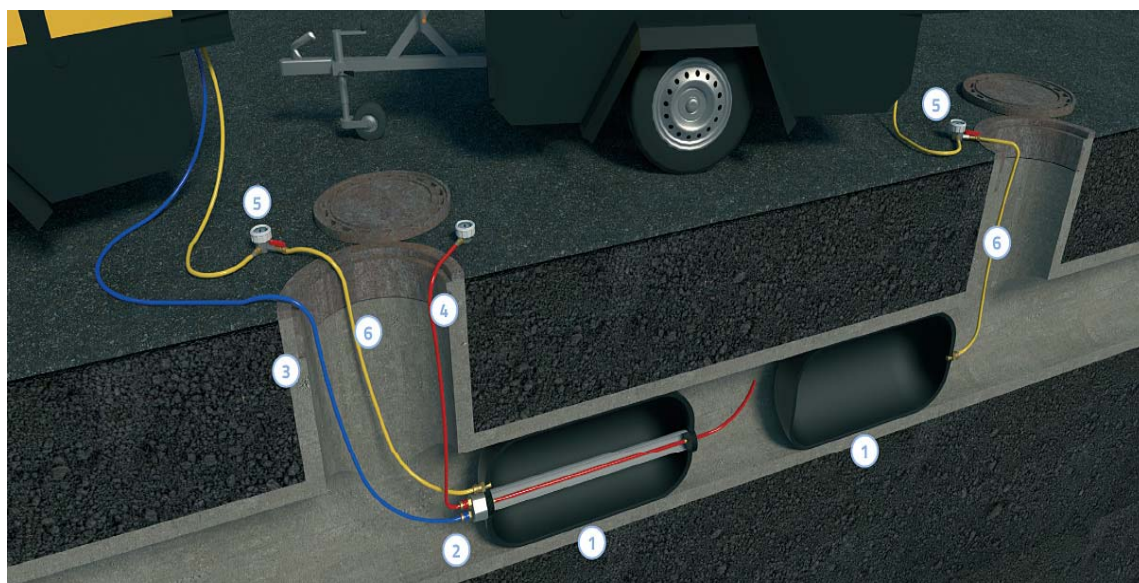
Slika 41: Princip ispitivanja cjevovoda vodom; 1.Zatvoreni gumeni balon odgovarajućeg promjera; 2.Protočni gumeni balon; 3.Kompresor za balon (Storz); 4. Sonda za mjerenje tlaka; 5. Manometar sa sigurnosnim ventilom; 6.Crijevo za tlačenje balona [37]

Kod ispitivanja nepropusnosti cjevovoda zrakom, ispitni tlak PVC kanalizacionih cijevi iznosi 0,2 bara sa mogućnosti veće vrijednosti od maksimalno 15 %. Vrijeme ispitivanja nepropusnosti PVC kanalizacionih cijevi pomoću zraka je ovisno o promjeru samog cjevovoda. Dopuštena vrijednost pada tlaka iznosi 0,015 bara, ukoliko je ispitivanje negativno ispituje se naknadno vodom. Princip ispitivanja cjevovoda zrakom prikazan je na slici 42.

Na slici 43 je prikazan kompresor koji ispituje cijevi van rova.[25]

Tablica 3: Vrijeme ispitivanja nepropusnosti
PVC kanalizacionih cijevi pomoću zraka [25]

DN	100	150	200	250	300	400	500
t(min)	5	7,5	9	10	11	14	17,5



Slika 42: Princip ispitivanja cjevovoda zrakom; 1.Gumeni balon odgovarajućeg promjera; 2.Spojnicica na gumeni balon 3.Zračno crijevo za punjenje dionice zrakom; 4. Crijevo za mjerenje tlaka; 5. Manometar sa sigurnosnim ventilom; 6.Crijevo za tlačenje balona [37]



Slika 43: Kompresor za tlačno ispitivanje cijevi [34]

Na slici 44. možemo vidjeti zapisnik o ispitivanju vodovodne mreže od strane izvođača radova na dijelu dionice ispitivane instalacije.

Montmontaža MKG
Ljudevita Šestića 4, 47000 Karlovac

Broj: UNJE_01

Z A P I S N I K
o ispitivanju vodovodne mreže


INVESTITOR:	Vodoopsrka i odvodnja Cres Lošinj d.o.o.
GRADEVINA:	Sustav Vodoopskrbe i sustav odvodnje i pročišćavanja sanitarnih otpadnih voda otoka Unije – Dio I
DATUM:	21.3.2020
MEDIJ:	Voda
VRSTA INSTALACIJE:	Sanitarna i pitka voda
VRSTA CIJEVI:	PEHD
NAZIVNI PROMJER:	DN90 -DN 125
TRASA ISPITNE INSTALACIJE	Od okna 1.21 do 1.15
RADNI TLAK	6
ISPITNI TLAK	10 bar
TRAJANJE ISPITIVANJA	24 sata
INSTRUMENT ZA ISPITIVANJE	MANOMETAR

NAPOMENA:
Prilikom ispitivanja instalacije nije bilo tragova propuštanja niti pada na manometru pa se instalacija smatra ispravnom.

OSTALE NAPOMENE:

Prezime i ime Potpis:

I. Voditelj radova : Ivan Cindrić.


MONTMONTAŽA MKG
Lj. Šestića 4, 47 000 Karlovac

Slika 44: Zapisnik ispitivanja cjevovoda [33]

6. ZAKLJUČAK

Polimerne cijevi pokazuju izvanrednu otpornost na koroziju, što ih čini dugotrajnijima od metalnih cijevi koje su sklone koroziji. To smanjuje potrebu za održavanjem i zamjenom, što donosi značajne uštede. Mala masa polimernih cijevi olakšava transport, rukovanje i instalaciju u usporedbi s težim metalnim cijevima. To također doprinosi smanjenju troškova i vremena potrebnog za instalacijske radove. Fleksibilnost polimernih cijevi omogućuje bolje prilagođavanje promjenjivom tlu i uvjetima, što smanjuje rizik od oštećenja. Visoka otpornost na kemikalije i kemikalije prisutne u otpadnim vodama osigurava njihovu dugotrajnost i pouzdanost. Cijena polimernih cijevi može biti viša od nekih tradicionalnih materijala na početku, ali dugoročne uštede u održavanju, zamjeni i energetske učinkovitosti čine ih ekonomski isplativijim izborom. U konačnici primjena polimernih cijevi za odvodnju pokazala se kao inovativno i održivo rješenje s brojnim prednostima u usporedbi s klasičnim materijalima. Najčešće korišteni polimer u građevinarstvu za igradnju cjevovoda je PEHD zbog toga što ga odlikuju odlična svojstva kao što su visoka savitljivost, fleksibilnost te velika otpornost na udarce (visoka čvrstoća i žilavost) njegovom polaganju i rukovanju pogoduje mala specifična težina. Njegova sve veća popularnost i uspješne primjene diljem svijeta svjedoče o njihovoj važnosti u građevinarstvu modernog doba.

Literatura

- [1] <https://www.jmeagle.com/early-history-pvc-pipe>
- [2] <https://www.ebay.co.uk/itm/131855688616>
- [3] <https://esemag.com/archives/70-years-of-experience-with-pvc-pipes/>
- [4] <https://bs.wikipedia.org/wiki/Glukoza>
- [5] <https://www.enciklopedija.hr/natuknica.aspx?ID=49180>
- [6] <https://polyfill.com.vn/engineered-elastic-synthetic-elastic-polymer/>
- [7] https://www.researchgate.net/figure/Average-plastic-consumption-by-polymer-type-in-an-European-context-Brems-et-al-2012_fig26_319189954
- [8] <https://www.enciklopedija.hr/natuknica.aspx?ID=49183>
- [9] <https://hr.mixingexpert.net/pet-blowing-machine/q6000-high-speed-servo-motor-blowing-machine.html>
- [10] https://en.wikipedia.org/wiki/Polyvinyl_chloride
- [11] <https://www.linkedin.com/pulse/thermal-properties-pvc-shahab-jafarzadeh/>
- [12] <https://istraplast.hr/pvc-stolarija-pitanja-i-nedoumice/>
- [13] <https://www.britannica.com/science/polyethylene>
- [14] <https://hr.wikipedia.org/wiki/Polimerizacija>
- [15] <http://amirkhizplast.ir/News/What-is-LDPE-Plastic>
- [16] <https://www.elborweltech.com/polyethylene-pipe/>
- [17] <https://www.britannica.com/science/polypropylene>
- [18] <https://tehnicki.lzmk.hr/clanak.aspx?ID=5270>
- [19] <https://www.ptonline.com/articles/game-changing-polypropylene-additives-improve-impact-resistance-and-processing-costs->
- [20] <https://www.creativemechanisms.com/blog/three-things-you-need-to-know-about-polypropylene>

- [21] <https://hec-holland.com/cable-yarns/pp-yarns/>
- [22] <https://turuiplas.en.made-in-china.com/product/HMWEKgklaRIA/China-Extrusion-Machine-Plastic-Extruder-Adopt-The-Quality-AC-Frequency-Conversion-Control-Device.html>
- [23] https://www.researchgate.net/figure/PVC-pipe-at-the-end-of-the-flattening-test_fig11_322622241
- [24] https://www.spm-semiconductor.it/chemicals-management/componentsforchemicalsdistribution/pipelines/img_20120712_094122_0/
- [25] PIPELIFE PVC katalog
- [26] <https://www.indiamart.com/proddetail/pvc-pipe-fittings-20748721948.html>
- [27] https://www.fkit.unizg.hr/_download/repository/2_predavanje_2020_2021%5B1%5D.pdf
- [28] <http://proizvodno-strojarstvo.blogspot.com/2011/11/postupci-praoblikovanja-kalandriranje-i.html>
- [29] <https://www.scribd.com/document/428308875/Proizvodnja-i-Primjena-Polimernih-Proizvoda#>
- [30] https://replast3d.com/files/materials/oporaba/Replast_2pred.pdf
- [31] Pragma OD/ID katalog
- [32] <https://www.geokon.hr/geotehnicka-istrazivanja/>
- [33] autor
- [34] <https://ispitivanje-vodonepropusnosti.com/ispitivanje-vodonepropusnosti-kanalizacije/>
- [35] Filetin/Kovačiček/Indof: Svojstva i primjena materijala (FSB Zagreb 2002.)
- [36] Interne podloge i skripte za predavanja i vježbe
- [37] <https://www.megasystems.ba/product-details/oprema-za-testiranje-cijevi-na-vodonepropusnost/>