

Kinematska analiza i simulacija rada ručne stezne naprave

Gojak, Suzana

Undergraduate thesis / Završni rad

2015

Degree Grantor / Ustanova koja je dodijelila akademski / stručni stupanj: **Karlovac University of Applied Sciences / Veleučilište u Karlovcu**

Permanent link / Trajna poveznica: <https://um.nsk.hr/um:nbn:hr:128:200855>

Rights / Prava: [In copyright](#)/[Zaštićeno autorskim pravom.](#)

Download date / Datum preuzimanja: **2024-11-26**



VELEUČILIŠTE U KARLOVCU
Karlovac University of Applied Sciences

Repository / Repozitorij:

[Repository of Karlovac University of Applied Sciences - Institutional Repository](#)



zir.nsk.hr



DIGITALNI AKADEMSKI ARHIVI I REPOZITORIJI

VELEUČILIŠTE U KARLOVCU
STROJARSKI ODJEL
Stručni studij Strojарstva

Suzana Gojak

**KINEMATSKA ANALIZA I
SIMULACIJA RADA RUČNE
STEZNE NAPRAVE**

Završni rad

Karlovac, 2015.

VELEUČILIŠTE U KARLOVCU
STROJARSKI ODJEL
Stručni studij Strojарstva

Suzana Gojak

**KINEMATSKA ANALIZA I
SIMULACIJA RADA RUČNE
STEZNE NAPRAVE**

Završni rad

Mag.ing.mech. Nikola Šimunić

Karlovac, 2015

Izjavljujem da sam ovaj rad izradila samostalno koristeći stečena znanja tijekom studija i navedenu literaturu.

Zahvaljujem se svom mentoru mag. ing. stroj. Nikoli Šimuniću na pruženoj pomoći i savjetima da ovaj rad bude što bolji.

Zahvaljujem se i svojim kolegama studentima na Veleučilištu na bilo kojoj vrsti pomoći tijekom studiranja.

Posebna hvala mojoj pokojnoj majci na pomoći, povjerenju i na pruženoj podršci do vremena studiranja i posebna hvala ocu i sestri te ostatku obitelji na bezgraničnom strpljenju tokom dosadašnjeg dijela studija.

I na kraju bih zahvalila svome dečku Tomislavu koji mi je bio podrška u trenucima kada je to bilo najpotrebnije.

Suzana G



VELEUČILIŠTE U KARLOVCU

Stručni studij: Strojarstva

Usmjerenje: Strojarske konstrukcije

Karlovac, 17.07.2015

ZADATAK ZAVRŠNOG RADA

Student: **Suzana Gojak**

Matični broj: 0110608034

Naslov: **Kinematska analiza i simulacija rada ručne stezne naprave**

Opis zadatka:

Prema zadanoj skici odrediti dimenzije i modelirati dijelove stezne naprave. Nakon modeliranja potrebno je sve dijelove sklopiti te izvršiti eventualne konstrukcijske prepravke ako je potrebno.

Opisati svaki pojedini dio naprave u smislu pozicije i funkcionalnosti. Izraditi simulaciju gibanja sklopa te unijeti ograničenja, veze i brzine gibanja. Napraviti kinematsku analizu stezne naprave u programskom paketu CatiaV5. Kao referencu koristiti analitički (stvarni) rezultat za usporedbu. Sve skice, crteže, slike i rezultate potrebno je dokumentirati i jasno prikazati.

Koristiti odgovarajuću dostupnu literaturu, priručnike i podatke.

Zadatak zadan:

Rok predaje rada:

Predviđeni datum obrane:

07.09.2015

16.09.2015

22.09.2015

Mentor:

Predsjednik Ispitnog povjerenstva:

Nikola Šimunić mag.ing.stroj.

Marijan Brozović, dipl.ing.

SADRŽAJ

SADRŽAJ	I
POPIS SLIKA	II
POPIS TABLICA.....	IV
POPIS OZNAKA	V
SAŽETAK.....	VI
SUMMARY	VII
1. UVOD.....	1
2. STEZNE NAPRAVE	3
3. VERTIKALNA STEZNA NAPRAVA.....	11
4. DIJELOVI STEZNE NAPRAVE.....	12
4.1. Baza.....	13
4.2. Tijelo	15
4.3. Krak.....	17
4.4. Osigurač	20
4.5. „Glava (s blokom)“	22
4.6. Ručka	24
4.7. Matica M6.....	26
4.8. Zatik 3×20 sa glavom.....	27
4.9. Zatik 3×14 sa glavom.....	28
5. SKLOP.....	29
6. SIMULACIJA RADA	31
7. KINEMATSKA ANALIZA	33
7.1. Analitički proračun	33
7.2. Dijagrami ovisnosti	36
7.3. Usporedba rezultata.....	38
8. ZAKLJUČAK.....	39

POPIS SLIKA

Slika 1: Naprava za bušenje provrta [4]	3
Slika 2: Naprava za glodanje [4]	3
Slika 3: Standardni elementi naprave za glodanje [5].....	4
Slika 4: Određivanje položaja obratka [5].....	5
Slika 5: Primjena vijka za stezanje [5]	6
Slika 6: Prikaz klina za zakretanje sile [5]	6
Slika 7: Različite izvedbe ekscentra i mogućnosti stezanja [5]	6
Slika 8: Bajunetno stezanje [5].....	7
Slika 9: Stezna koljenasta poluga [5]	7
Slika 10: Opružno stezanje [5]	7
Slika 11: Naprava s pneumatskim stezanjem [5]	8
Slika 12: Hidraulički agregat s upravljačkom shemom stezanja [5].....	8
Slika 13: Elementi za posluživanje [5].....	9
Slika 14: Normirani elementi za posluživanje [5].....	9
Slika 15: Vertikalna stezna naprava izrađena u programskoj aplikaciji CATIA V5 R21	11
Slika 16: Dijelovi stezne naprave	12
Slika 17: Konstrukcija vertikalnog dijela baze	13
Slika 18: Konstrukcija horizontalnog dijela baze	14
Slika 19: Završena konstrukcija baze	14
Slika 20: Konstrukcija tijela	15
Slika 21: Izrada provrta na tijelu	16
Slika 22: Završeni model tijela.....	16
Slika 23: Modeliranje kraka	17
Slika 24: Izrada provrta sa navojem M6	18
Slika 25: Izrada provrta Ø3.2 na kraku	18
Slika 26: Gotovi model kraka.....	19
Slika 27: Konstrukcija jedne strane osigurača	20
Slika 28: Gotov model osigurača	21
Slika 29: Modeliranje glave	22
Slika 30: Konstrukcija navoja M6 duž bloka	23

Slika 31: Gotovi model glave (s blokom)	23
Slika 32: Modeliranje ručke	24
Slika 33: Izrada džepa u ručki	25
Slika 34: Završeni model ručke.....	25
Slika 35: Šesterostrana matica M6	26
Slika 36: Zatik 3×20.....	27
Slika 37: Zatik 3×14.....	28
Slika 38: Sklop stezne naprave u početnom položaju	29
Slika 39: Sklop stezne naprave u položaju stezanja	30
Slika 40: Zadavanje granica kretanja tijela	32
Slika 41: Simulacija sklopa u modulu „Digital Mockup-DMU Kinematics“	32
Slika 42: Model za analitički proračun	33
Slika 43: Model za proračun brzine „glave“	34
Slika 44: Dijagram ovisnosti linearne brzine o vremenu za „glavu“	36
Slika 45: Dijagram ovisnosti kutne brzine o vremenu za „glavu“	37
Slika 46: Dijagram promjene kuta zakreta o vremenu za krak	37
Slika 47: Dijagram promjene kuta zakreta o vremenu za ručku	38

POPIS TABLICA

Tablica 1: Oznake dijelova ručne stezne naprave	12
---	----

POPIS OZNAKA

Oznaka	Jedinica	Opis
ω	s ⁻¹	<i>Kutna brzina</i>
v	m/s	<i>Brzina</i>
a	mm	<i>Duljina</i>
b	mm	<i>Duljina</i>
x	mm	<i>Duljina</i>
y	mm	<i>Duljina</i>
n	o/min	<i>Broj okretaja</i>

SAŽETAK

Završni rad obuhvaća modeliranje i kinematsku analizu rada ručne stezne naprave u programskoj aplikaciji CATIA V5 R21. Konstrukcija naprave vrši se na temelju skice.

Prvo se modeliraju i razrađuju dijelovi potom se sklapaju u konačan sklop i zatim se izrađuje simulacija, kinematska analiza i vrši se usporedba kinematske analize sa analitičkim rješenjem.

Detaljno je opisan način modeliranja stezne naprave, njena funkcija te smještaj pojedinih dijelova u sklopu i međusobna interakcija istih.

Kinematskom analizom dana je predodžba o točnosti rezultata koje daje programska aplikacija u odnosu na analitički model.

Ključne riječi: ručna stezna naprava, CAD, kinematska analiza

SUMMARY

The final work includes modeling and kinematic analysis the work of the hand clamping device in software application CATIA V5 R21. Design of the device is made on the basis of the sketches.

The first step is modeling and elaborating parts, then they are assembled in the final assembly. Simulation and kinematic analysis is created and kinematic analysis with analytical solutions comparison is made.

The paper describes the way of modeling the clamping device, its function well as accommodation of individual parts.

Kinematic analysis given the perception of the accuracy of the results provided by software application in relation to the analytical model.

Key words: hand clamping device, CAD, kinematic analysis

1. UVOD

CAD je skraćenica od Computer-aided Design (modeliranje potpomognuto računalom) i označava uporabu računala za izradu računalnih modela i dokumentacije. Jednostavno rečeno to je modeliranje pomoću računala. Modeliranje se vrši pomoću alata koji se nalaze unutar programskog paketa. Osim tih alata današnji CAD paketi imaju razne module unutar kojih se nalaze alati za različite posebne primjene. Najčešći moduli su oni za sklapanje dijelova u jedan proizvod (sklop), moduli za izradu tehničke dokumentacije, moduli za analizu brzina i ubrzanja, potom moduli za analizu sila i opterećenja, razradu tehnologije, generiranje koda, itd. Korištenjem CAD programa povećava se produktivnost, kvaliteta dizajna, točnost proračuna, te ono najvažnije, smanjuje se vrijeme od same ideje do izrade gotovog predmeta.

Predmet se dobije crtanjem pojedinih presjeka u 2D koordinatnom sustavu koji se potom prebacuje posebnim alatima u 3D koordinatni sustav tj. prostor. Time dobijemo 3D prikaz modela s mogućnošću pogleda nacрта, tlocrta i bokocrta. U tom prostoru manipuliramo modelom posebnim alatom koji koristi svih šest stupnjeva slobode, tri translacije i tri rotacije. Nakon toga sklapamo dijelove u jedan proizvod u drugom modulu uz zadavanje veza između pojedinih dijelova. Time dobijemo konačan sklop. Kod modula za analizu brzina i ubrzanja također se moraju definirati međusobni odnosi (veze) između dijelova u sklopu kako bi program na temelju njih izračunao stupnjeve slobode gibanja dijelova u odnosu na ostale. Izračunatim stupnjevima slobode gibanja pridodajemo smjer, iznos i ograničenja nakon čega nam CAD aplikacija generira simulaciju gibanja našeg sklopa.

CATIA V5 složena je programska aplikacija za konstruiranje i korištenje koja pruža potpuno rješenje od dizajna do analize proizvodnje s mogućnošću povezivanja proizvodnje s ostalim poslovnim procesima kao što su nabava, prodaja i slično. Osnovna karakteristika ove aplikacije je velika fleksibilnost prilikom modeliranja tj. uvijek je moguća promjena pojedinih vrijednosti parametara kao i njihovo brisanje, dodavanje i ponovno povezivanje. Njena velika prednost je što su svi moduli integrirani u jednu cjelinu i zato se svaka promijena u pojedinoj fazi odražava na cijelu aplikaciju čime se dokida vrijeme za ručno prepravljanje.

Izrada završnog rada će se vršiti u CAD programskoj aplikaciji CATIA V5 R21 (verzija 5., nadogradnja 21.). Koristiti će se sljedeći moduli: Mechanical Design - Part design, Mechanical Design - Assembly design i Digital Mockup – DMU Kinematics. Rad

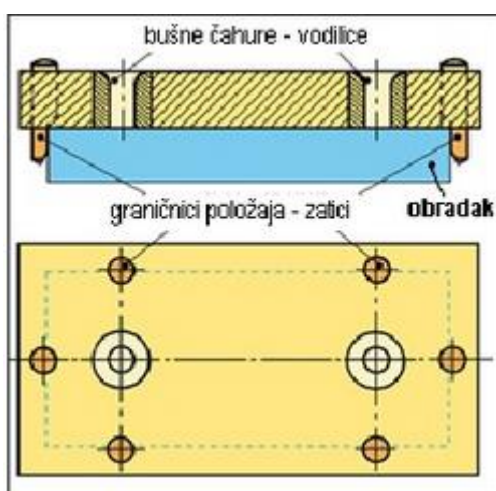
obuhvaća modeliranje dijelova stezne naprave, sklapanje dijelova u završni proizvod (sklop), izrada simulacije gibanja pojedinih dijelova, izrada kinematske analize te usporedba dobivenih rezultata s analitičkim rješenjem. Svi dijelovi bit će izrađeni unutar modula „Mechanical Design - Part design“ pomoću zadane skice mehanizma u programskoj aplikaciji Autocad. Nakon modeliranja dijelova, sklapanje će biti izvedeno u modulu „Mechanical Desing - Assembly design“, a izrada simulacije i kinematska analiza u modulu „Digital Mockup – DMU Kinematics“.

„Digital Mockup-DMU Kinematics“ je modul koji omogućuje zajedničko gibanje sklopa tj. izradu simulacije i kinematsku analizu završnog proizvoda. Ovim modulom se mogu simulirati razni proizvodi, od ljudskih dobara do automobilskih i zrakoplovnih dijelova te dijelova brodova, raznih postrojenja i teške mehanizacije.

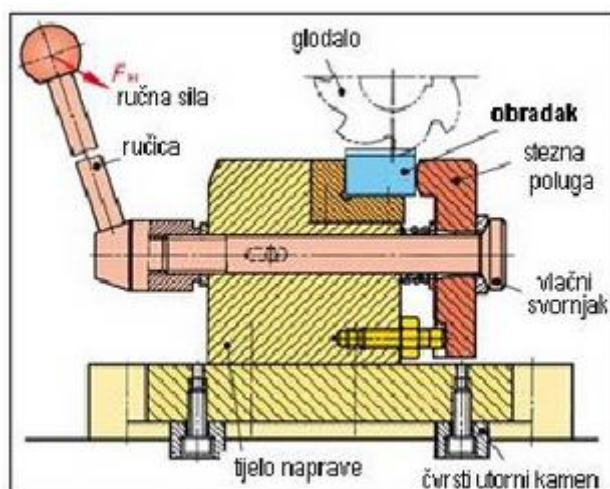
2. STEZNE NAPRAVE

Stezne naprave su uređaji čiji je zadatak prihvat, stezanje obradaka, određivanje međusobnog položaja, vođenje alata i obratka za vrijeme obrade te točno postavljanje obradaka u odnosu na alat. Sile stezanja moraju biti dovoljne kako bi onemogućile okretanje ili pomicanje obradaka. Stezanje mora biti brzo i jednostavno. Njihovom primjenom se pojednostavljuje tehnološki proces proizvodnje, smanjuju se troškovi proizvodnje zbog bržeg i točnijeg načina rada te rad postaje sigurniji za radnika.

Primjeri takvih naprava su : naprava za glodanje, naprava za bušenje, naprava za zavarivanje, model za lijevanje, itd.



Slika 1: Naprava za bušenje provrta [4]



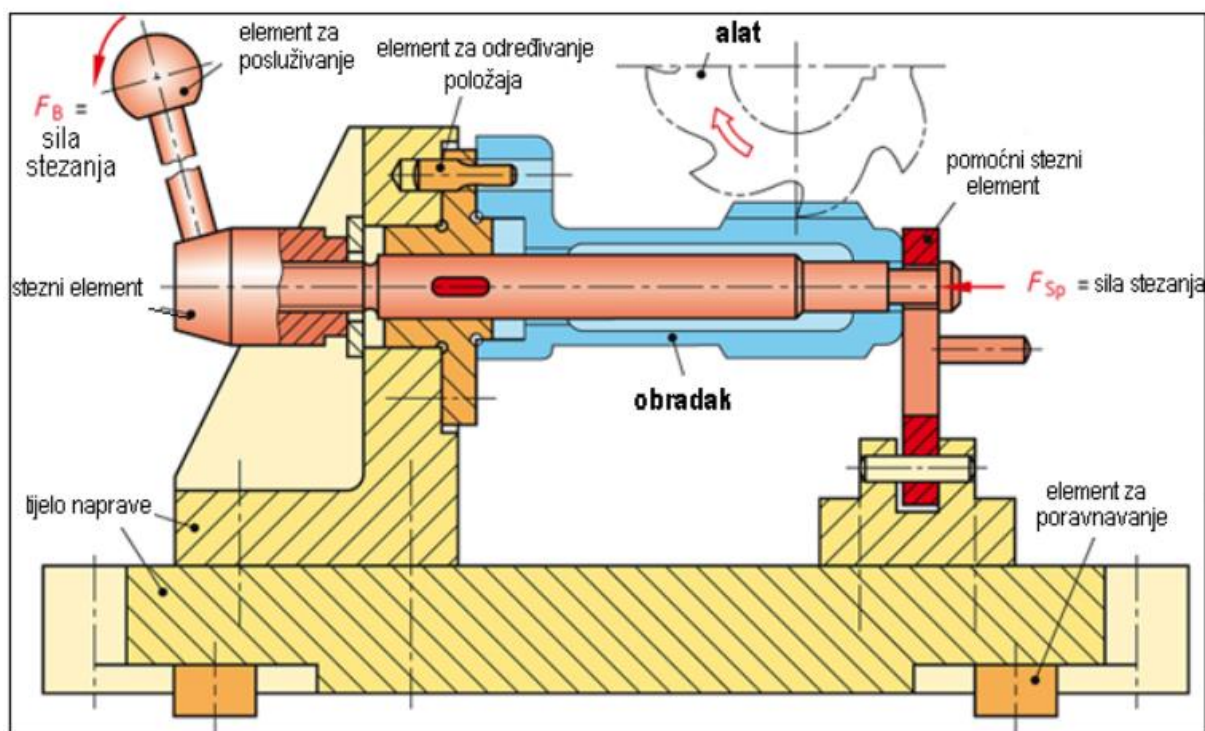
Slika 2: Naprava za glodanje [4]

Materijali koji se najčešće rabe za izradu steznih naprava su konstrukcijski čelici, čelici za poboljšavanje ili alatni čelici. Prema načinu stezanja naprave mogu biti jednostezne i višestezne. Jednostezne naprave obavljaju stezanje u jednoj točki, a višestezne omogućuju istovremeno stezanje u nekoliko točaka.

Prema složenosti naprave se dijele na jednostavne, srednje složene i vrlo složene. Jednostavne stezne naprave su nepokretne, manja im je točnost i stezanja se vrše vijcima ili ekscentrom. Srednje složene stezne naprave stežu više obradaka odjednom te mogu pomicati ili zakretati obradak, a vrlo složene su diobene, okretne naprave koje su na pneumatski ili hidraulički pogon.

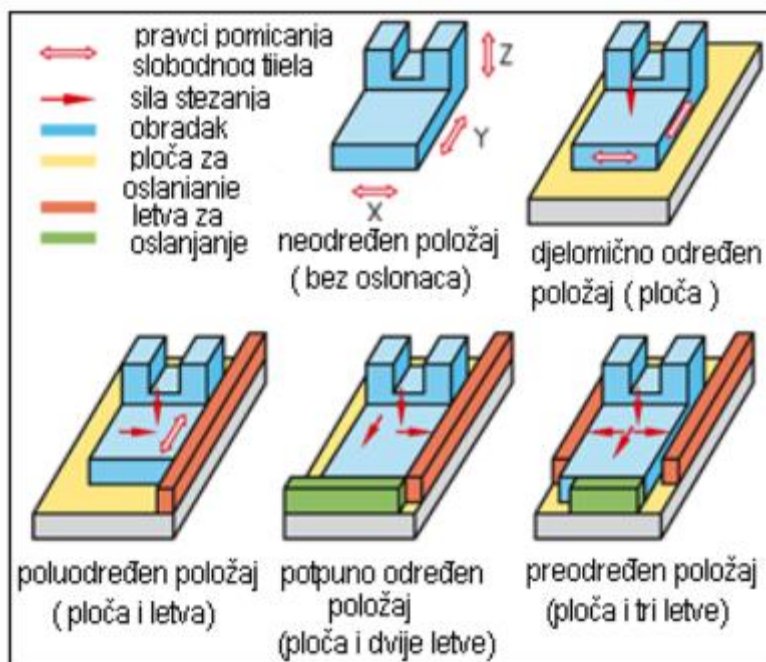
Nadalje stezne naprave mogu biti pogonjene mehaničkim, hidrauličkim, pneumatskim, pneumohidrauličkim, električnim ili vakuumskim sustavom rada. Najjednostavniji sustav je mehanički gdje je sila stezanja ručna.

Standardni elementi steznih naprava su tijelo (kućište), elementi za posluživanje, elementi za stezanje, elementi za vođenje i određivanje početnog položaja stezne naprave i elementi za povezivanje dijelova stezne naprave. Prilikom izrade stezne naprave prvo se izrađuju baza i tijelo koji nose i povezuju ostale dijelove stezne naprave a zatim se izrađuju svi ostali elementi.



Slika 3: Standardni elementi naprave za glodanje [5]

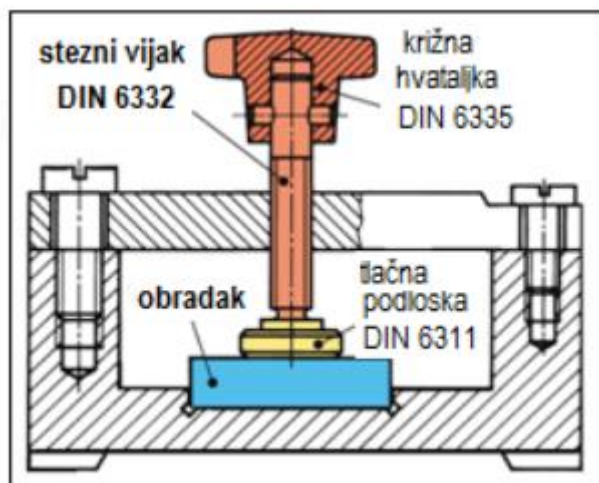
Za točan i siguran položaj obratka potrebna su tri elementa za oslanjanje i tri sile stezanja. Naprava treba osigurati točan položaj obratka te spriječiti njegovo pomicanje uslijed djelovanja sile stezanja i sile rezanja. Nepotpuno ili prekomjerno oslanjanje prouzročit će odstupanje mjera i oblika na obratku.



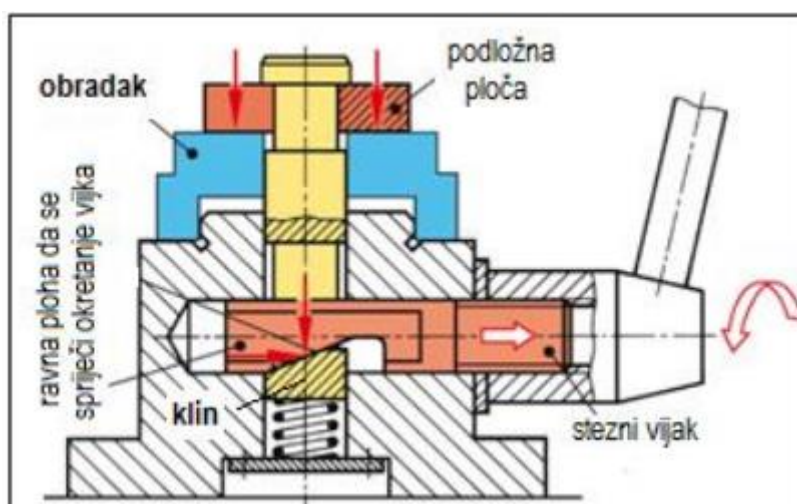
Slika 4: Određivanje položaja obratka [5]

Za oslanjanje obratka u napravi najčešće se koriste ploče, graničnici, svornjaci, zatici, prizme, prstenovi i prihvatni limovi. Svi elementi se rade od kaljenog alatnog čelika ili čelika za cementiranje.

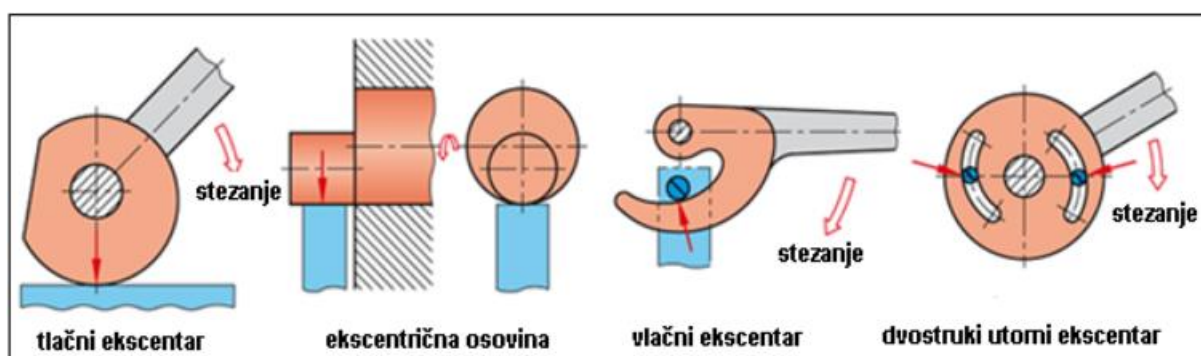
Elementi za stezanje sprečavaju pomicanje obratka za vrijeme obrade uslijed djelovanja sile rezanja. Sile stezanja ne smiju prouzročiti deformaciju ili njihanje obratka te njihovi smjerovi djelovanja moraju biti u smjeru obrade i nasuprot čvrstog oslonca. Sila stezanja također mora biti što bliža sili rezanja da se izbjegnu deformacije i vibracije obratka. Preko elemenata za stezanje izvorna sila se pretvara u veću steznu silu na obratku i zadržava tijekom obrade. Elementi za stezanje se najčešće površinski otvrdnjavaju da se spriječi trošenje uslijed čestog stezanja i otpuštanja te da se ne deformiraju ili otkoče uslijed djelovanja sile rezanja. Najvažniji elementi stezanja su: vijci, klinovi, ekscentri (kružni, spiralni), bajunete, koljenaste poluge, opruge, magneti te pneumatski i hidraulički elementi.



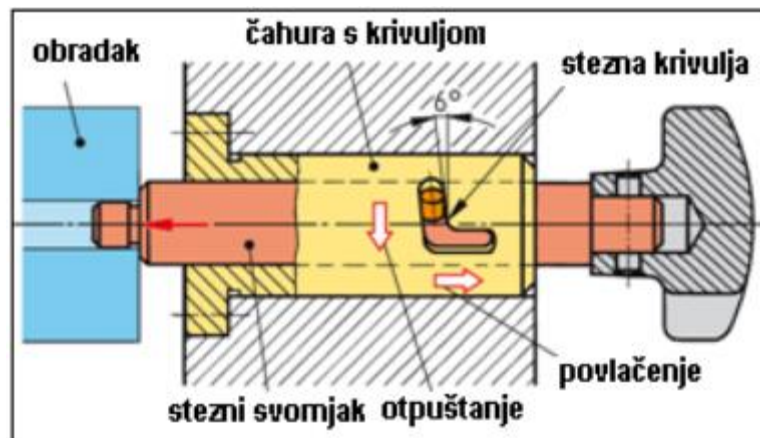
Slika 5: Primjena vijka za stezanje [5]



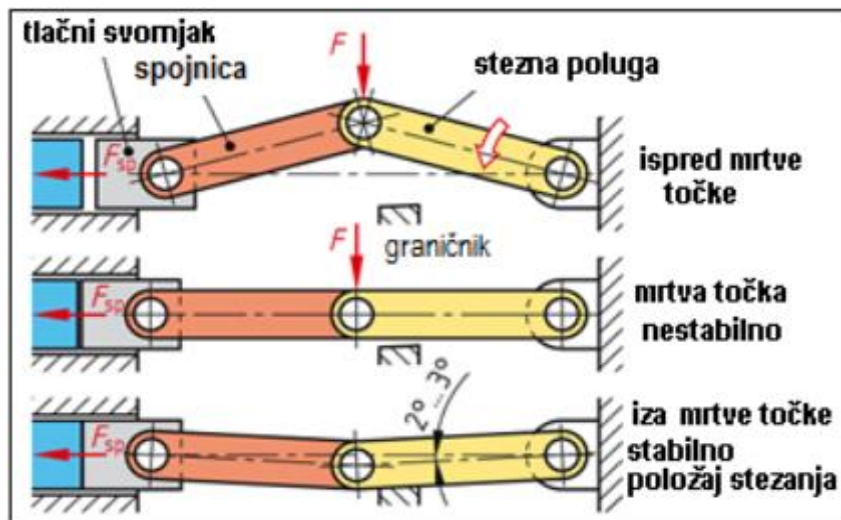
Slika 6: Prikaz klina za zakretanje sile [5]



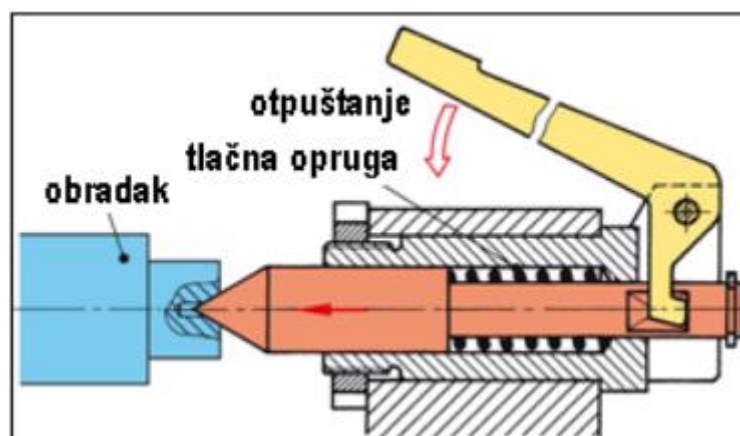
Slika 7: Različite izvedbe ekscentra i mogućnosti stezanja [5]



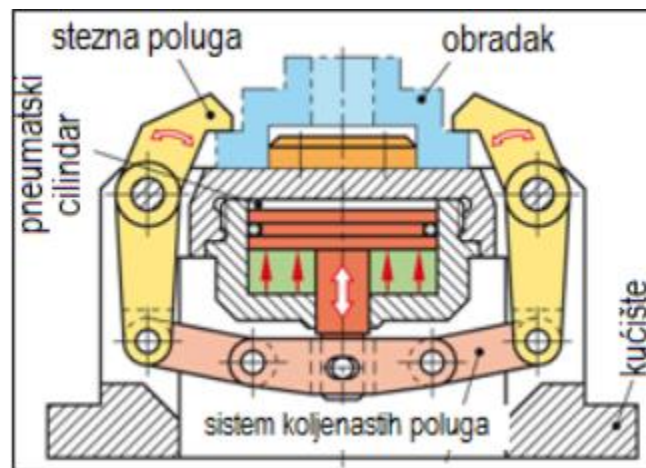
Slika 8: Bajunetno stezanje [5]



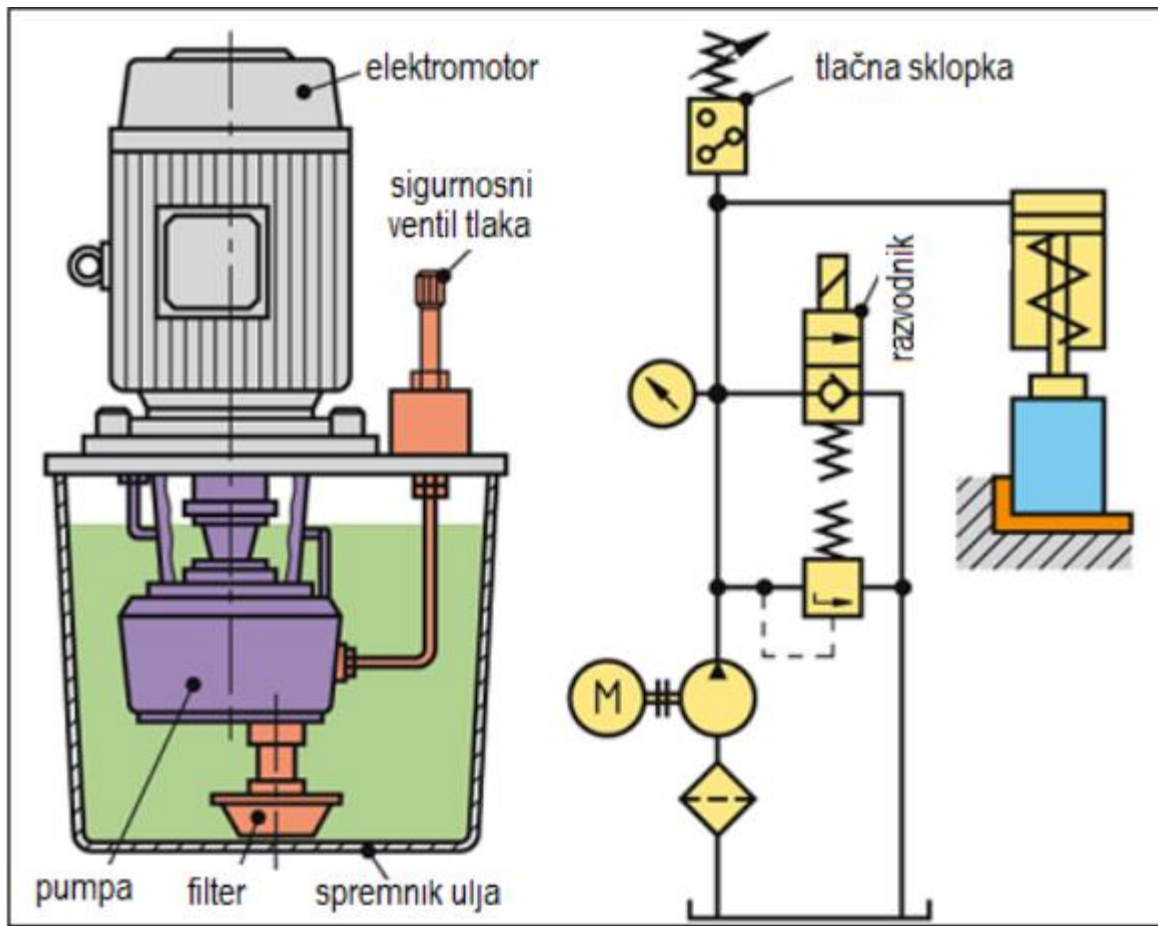
Slika 9: Stezna koljenasta poluga [5]



Slika 10: Opužno stezanje [5]



Slika 11: Naprava s pneumatskim stezanjem [5]



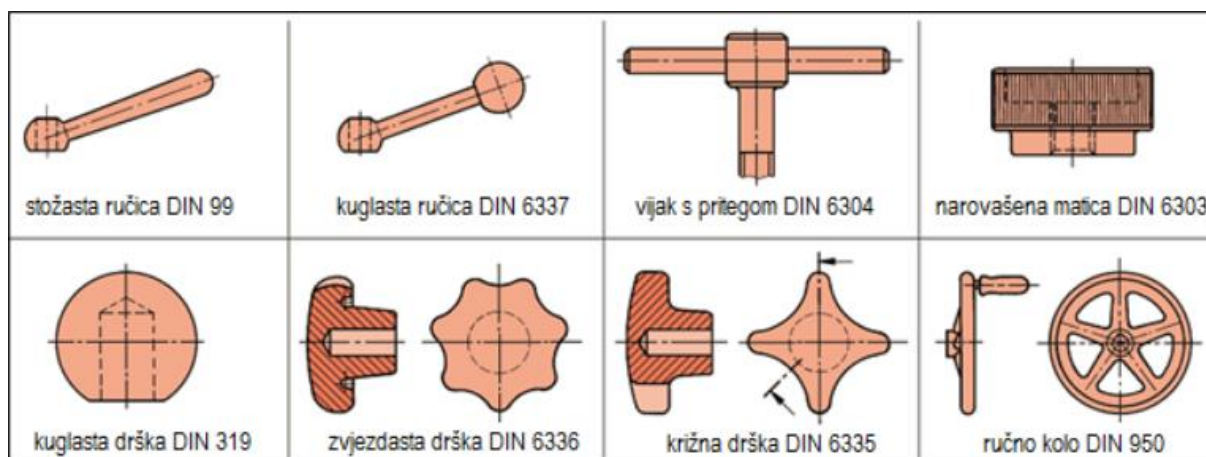
Slika 12: Hidraulički agregat s upravljačkom shemom stezanja [5]

Uz elemente za stezanje postoje i pomoćni stezni elementi. Oni služe za preraspodjelu, promjenu pravca i veličine sile stezanja. Najčešći pomoćni stezni elementi su: tlačna podloška i umetak, stezna kuka te stezna poluga.

Elementi za posluživanje prenose gibanje i silu poslužitelja na dijelovanje naprave. Najčešći elementi za posluživanje su stožasta i kuglasta ručica, vijak s pritegom, narovašena matica, kuglasta, zvjezdasta i križna drška te ručno kolo. Svi elementi za posluživanje trebaju biti lako pokretljivi i prikladni za ručno stezanje a potrebna gibanja trebaju odgovarati prirodnom gibanju poslužitelja. Kod ovih elemenata potrebno je izbjegavati postavljanje blizu rubova ploha i blizu reznog alata.



Slika 13: Elementi za posluživanje [5]

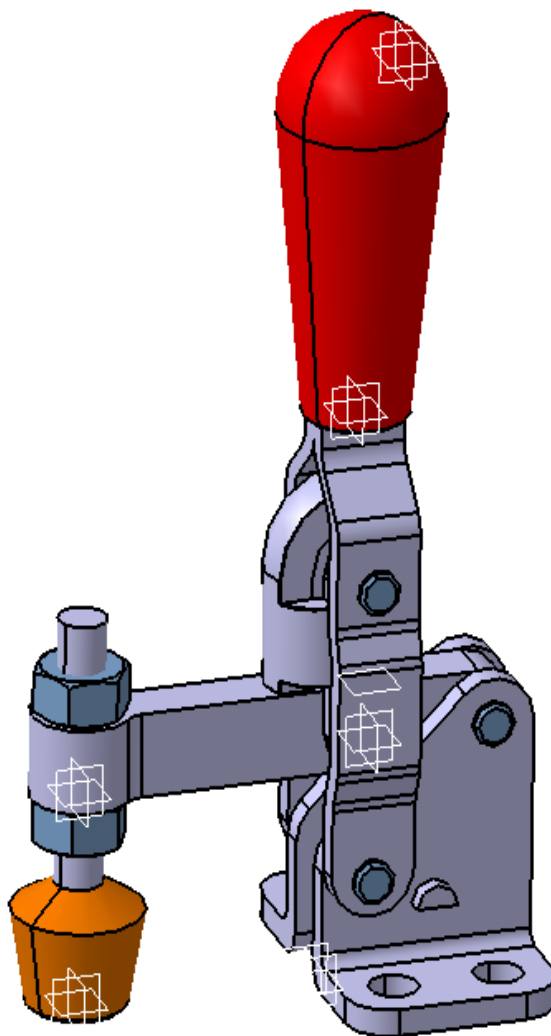


Slika 14: Normirani elementi za posluživanje [5]

Vijek trajanja stezne naprave ovisi o njenom održavanju. Nepravilno rukovanje i nepravilno postavljanje stezne naprave na kraju će rezultirati oštećenjem i kvarom. Sukladno tome obavezno je pratiti kako se steže obradak, elemente koji su izloženi trošenju treba kontrolirati, promijeniti ili po potrebi zamijeniti a klizne površine potrebno je redovito podmazivati. Po završetku posla potrebno je očistiti cijelu steznu napravu. [6]

3. VERTIKALNA STEZNA NAPRAVA

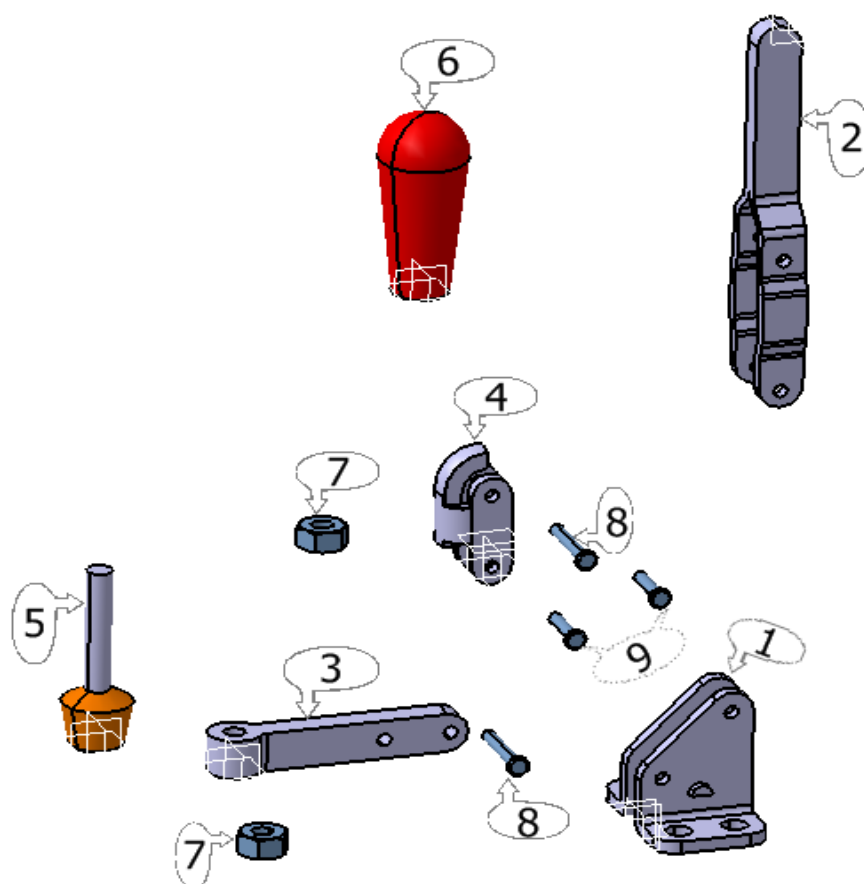
Glavni zadatak ove stezne naprave je zadržati obradak koji steže u mirujućem položaju. Ona može biti fiksna na radnom stolu ili se može ručno pričvrstiti za radni stol. Sastoji se od pomičnih i nepomičnih dijelova. Karakteristična je po tome što je u položaju stezanja njena ručica vertikalna. Izradak se steže sa gornje strane takozvanom „glavom“. Sila stezanja je nekoliko puta veća od sile kojom čovjek pomiče ručku. Gibanje između ručke i glave prenosi poluga (ovdje nazvana osigurač). Vrlo je male dimenzije pa se najčešće koristi pri stezanju različitih izradaka u operacijama montaže, bušenja, testiranja, lijepljenja itd. Masa ove stezne naprave iznosi samo 0.15kg a visina u položaju stezanja je 109mm. Materijal od kojeg su napravljeni skoro svi glavni dijelovi ove naprave je pocinčani čelik.



Slika 15: Vertikalna stezna naprava izrađena u programskoj aplikaciji CATIA V5 R21

4. DIJELOVI STEZNE NAPRAVE

Skoro sve stezne naprave se sastoje od ovih konstrukcijskih cijelina tj elemenata: elementi za određivanja položaja obratka, elementi za stezanje, elementi za posluživanje i tijelo, kućište ili nosač naprave. Stoga će u ovom poglavlju biti nabrojani i opisani svi dijelovi stezne naprave koji su važni za njenu funkcionalnost. Opisi geometrije svakog dijela, osnovne dimenzije i značajke ručne stezne naprave koja je izrađena na temelju skica iz Autocada bit će popraćene pripadajućim slikama.



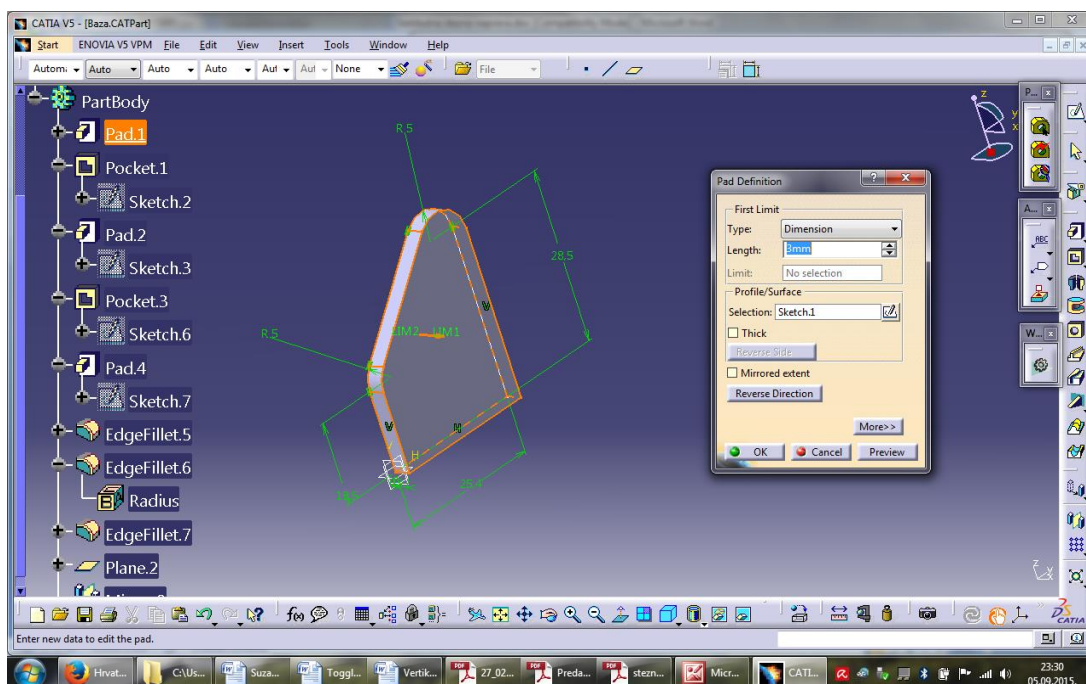
Slika 16: Dijelovi stezne naprave

Tablica 1: Oznake dijelova ručne stezne naprave

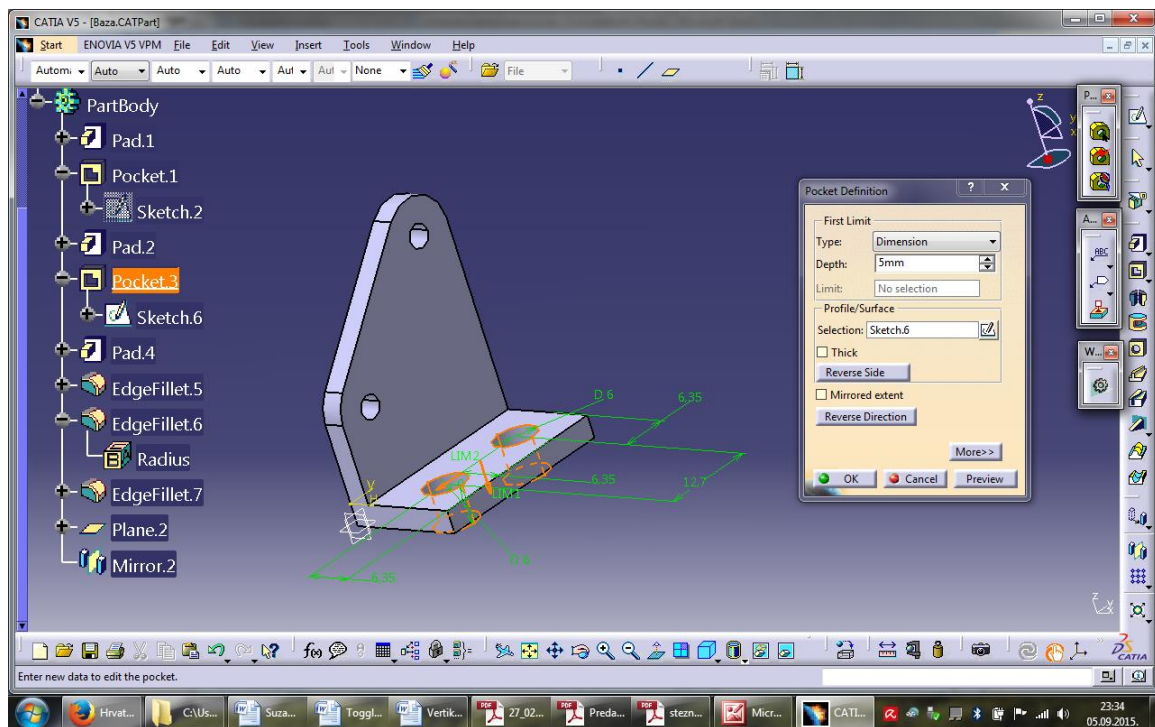
1	2	3	4	5	6	7	8	9
Baza	Tijelo	Krak	Osigurač	„Glava“	Ručka	Matica M6	Zatik 3×20	Zatik 3×14

4.1. Baza

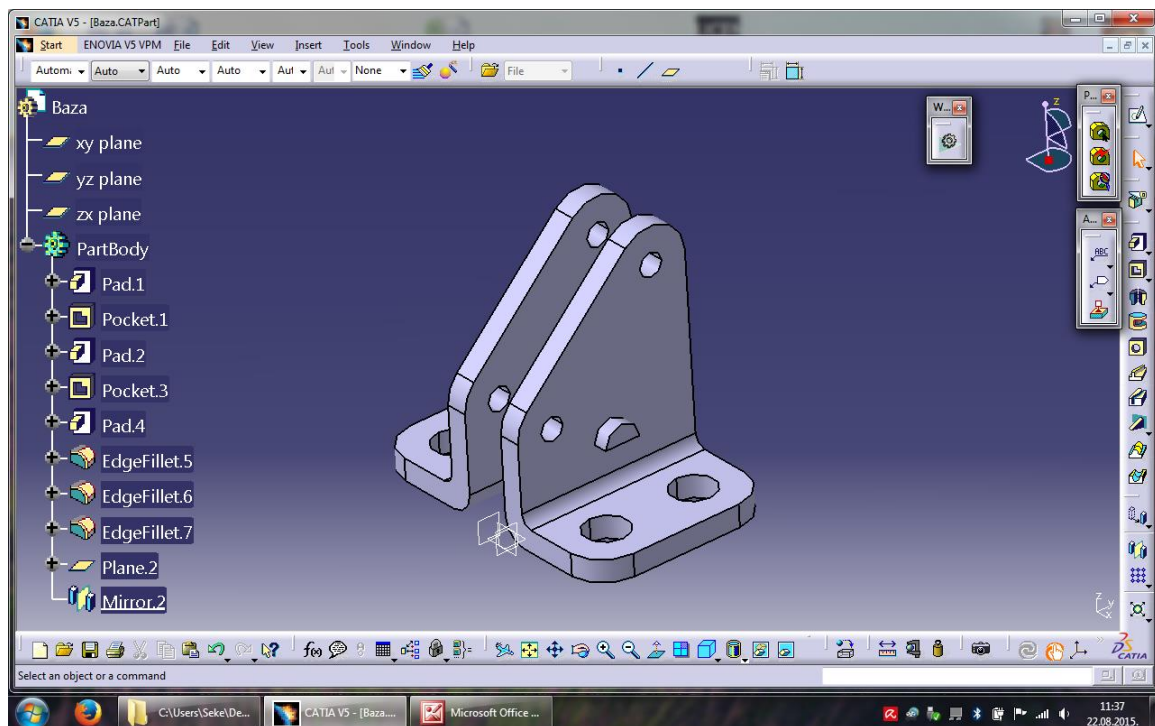
Baza je nepomični dio ove stezne naprave. Ona je jedan od glavnih dijelova jer nosi cijelu konstrukciju i u izravnom je kontaktu sa radnim stolom. Sastoji se od dva simetrična dijela (lijevi i desni) koji imaju iste osnovne dimenzije i značajke. Razmak između lijevog i desnog dijela mora biti 6.3mm za normalno funkcioniranje stezne naprave. Na stranama koje naliježu na radni stol tj. horizontalne su sa njim nalaze se četiri provrta $\varnothing 6$. Njima prolaze vijci M5 kojima bazu pričvršćujemo za radni stol. Razmak između središta provrta je 12.7mm a svaki je od krajeva baze udaljen 6.35mm po x i y osi. Širina jednog dijela baze je 16.5mm, duljina 25.4mm a visina na najvišoj točki 33.5mm. Na vertikalnom dijelu jedne strane baze također se nalaze dva provrta $\varnothing 3.2$ mm. Oba su udaljena od najbližeg ruba baze 5mm po y osi a po z osi od dna baze središte jednog je udaljeno 13.5mm a drugog 28.5mm. Međusobna udaljenost središta tih provrta je 21.5mm. Oštri bridovi obrađeni su na R5, R3 ili R1.5. Obje strane imaju mali graničnik koji predstavlja početnu točku tijela stezne naprave prije operacije stezanja. On je polukružnog oblika R2.5 udaljen 12mm po y osi od višeg dijela baze i 9mm po z osi od dna baze. Debljina lijevog i desnog dijela baze je 3mm.



Slika 17: Konstrukcija vertikalnog dijela baze



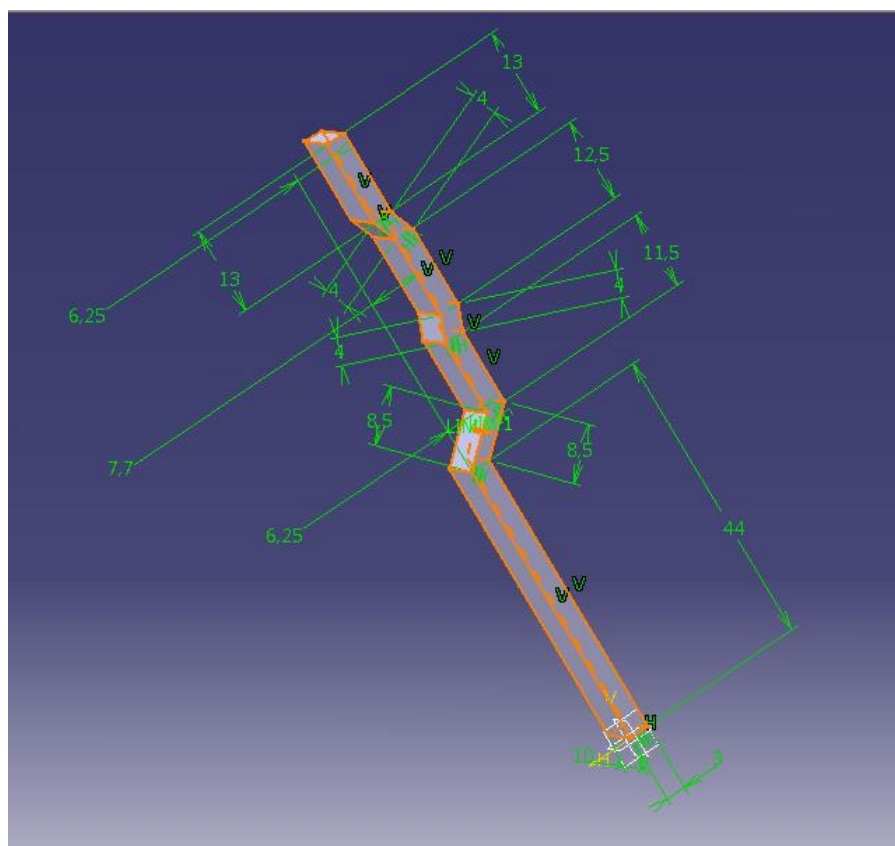
Slika 18: Konstrukcija horizontalnog dijela baze



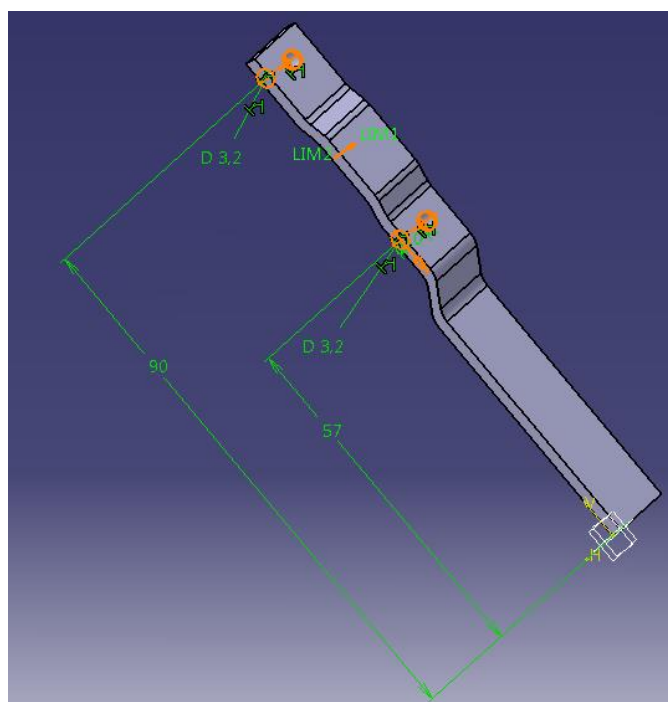
Slika 19: Završena konstrukcija baze

4.2. Tijelo

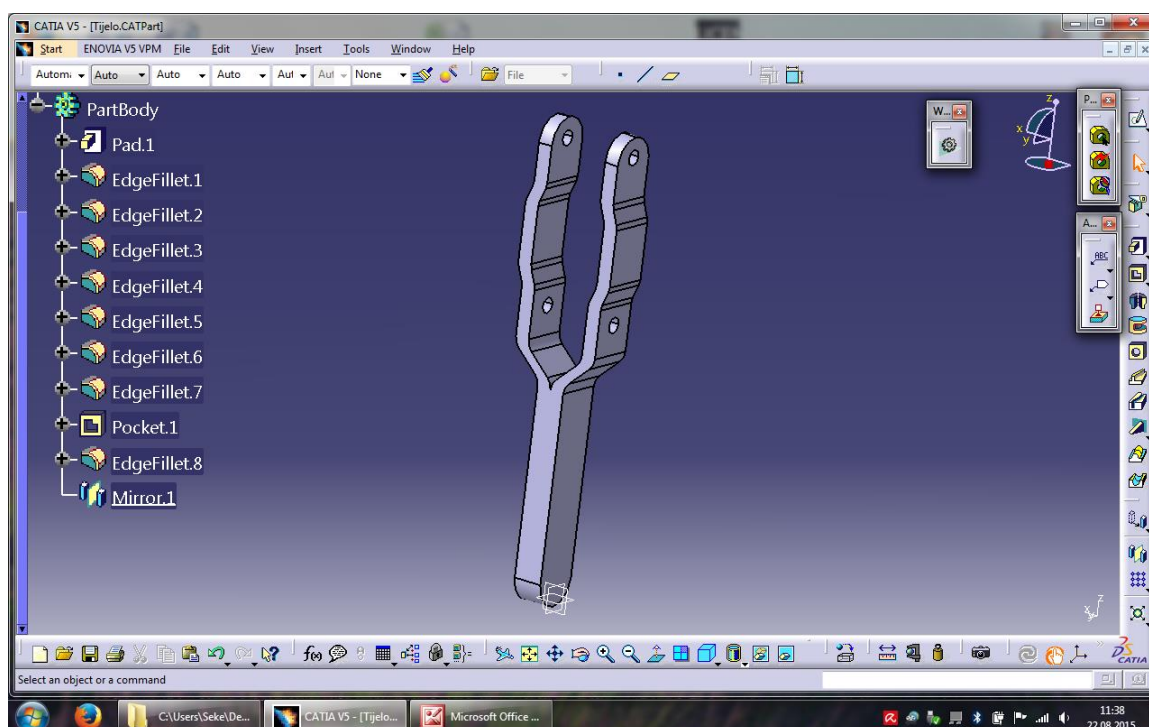
Tijelo je također jedan od glavnih dijelova ove naprave jer ono povezuje sve ostale dijelove sa bazom. Tijelo je pomični dio i ono rotira oko x osi. Kut rotacije kod ove stezne naprave je 67° s time da kut od 0° označava početni položaj a kut od 67° krajnji položaj. U ovom položaju vrši se stezanje obratka a tijelo stezne naprave je u vertikalnom položaju. Tijelo je dužine 95mm a širine 10mm. Jednostavno opisano ono je oblika slova Y tj. na dužini od 44mm ono se grana na lijevu i desnu stranu koje su simetrične. Na svakoj strani se nalaze dva provrta $\varnothing 3.2$ s međusobno udaljenim središtima od 33mm gdje je središte prvog provrta od vrha zajedničke strane udaljeno 57mm, a drugo 90mm. Prvi provrt koncentričan je sa jednim provrtom na osiguraču; jedan od dijelova koji će biti opisan u nastavku; a drugi sa provrtom na bazi. Oštri bridovi ovdje su obrađeni na R5 i R3 a debljina lijeve i desne strane je 3mm pa je sukladno tome debljina zajedničkog dijela 6mm.



Slika 20: Konstrukcija tijela



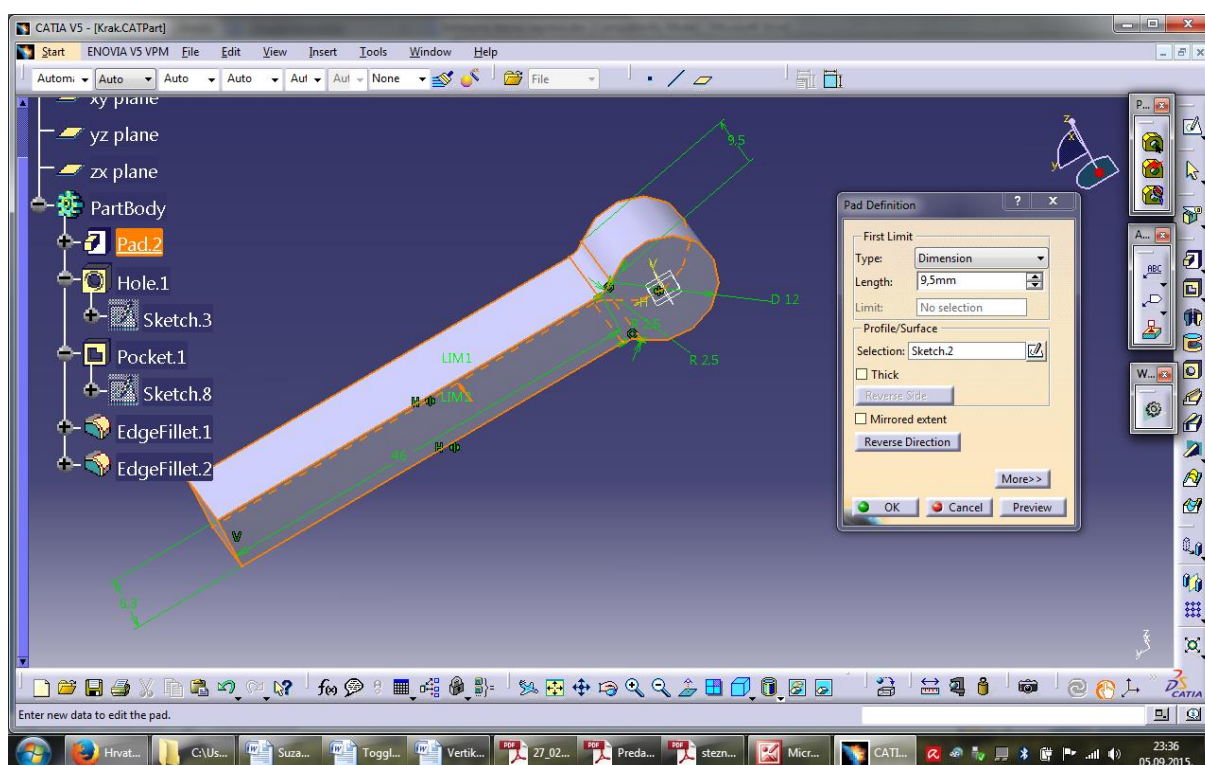
Slika 21: Izrada provrta na tijelu



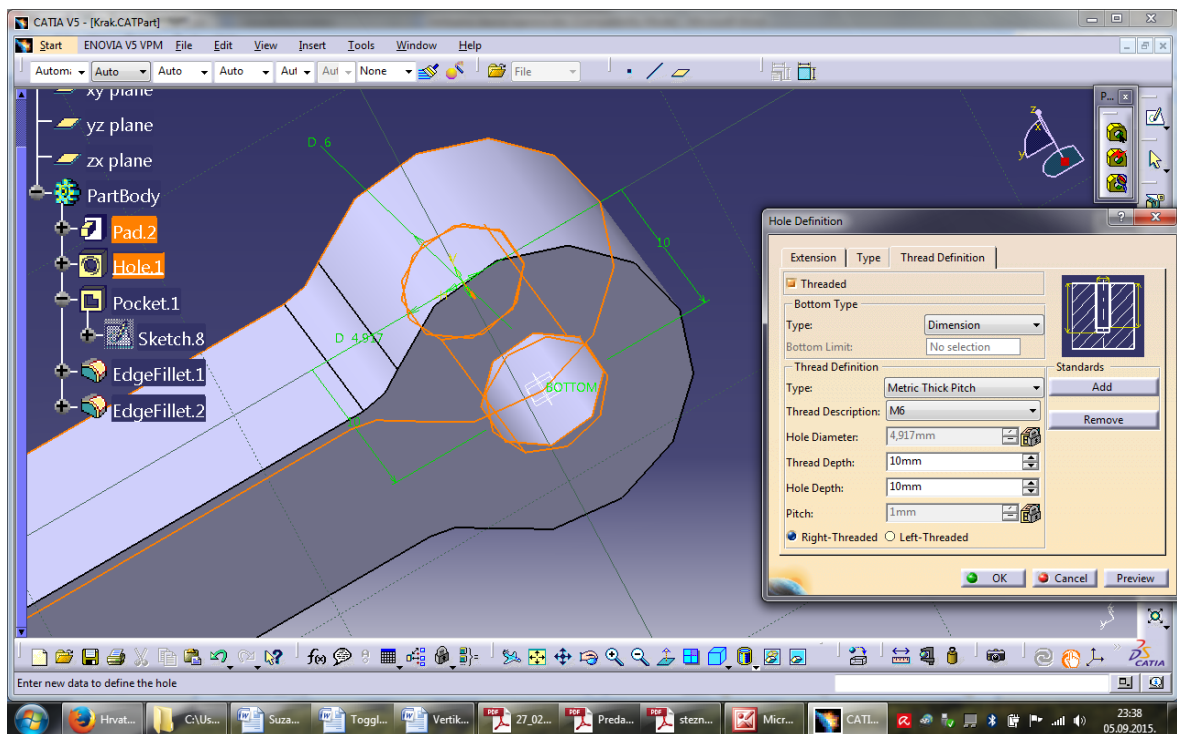
Slika 22: Završeni model tijela

4.3. Krak

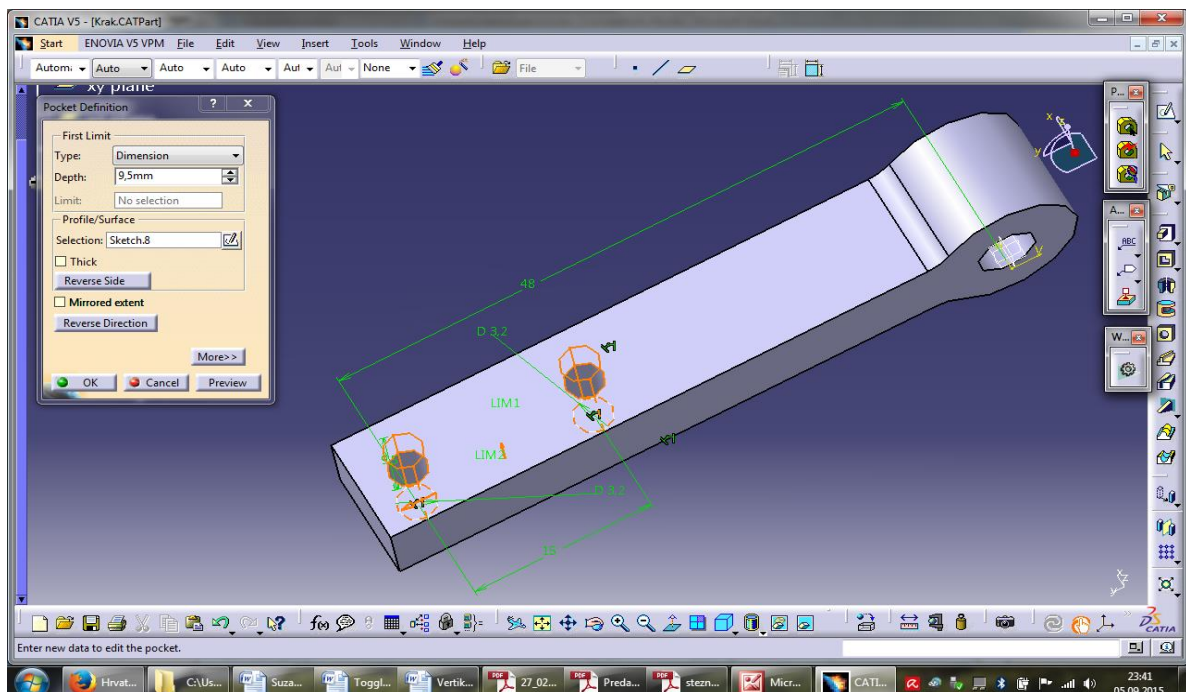
Krak se također ubraja u glavne dijelove stezne naprave jer povezuje glavu; koja je u izravnom kontaktu sa obratkom; sa bazom. Krak je preko osigurača povezan sa tijelom stezne naprave koje mu osigurava kretanje tj rotaciju oko x osi. Maksimalni kut rotacije kraka je 115° . Krak je spoj pravokutnog oblika duljine 46mm, širine 6.3mm, visine 9.5mm i valjka promjera 12mm i visine 9.5mm. Spojevi između valjka i pravokutnika obrađeni su na R2.5 a oštri rubovi na drugom kraju pravokutnika na R4.75mm. Na kraku postoje 3 provrta. U bazi valjka je provrt navoja M6 koji je koncentričan sa bazom valjka, a na pravokutnom dijelu kraka prolaze dva provrta $\varnothing 3.2$ čije su osi okomite na os navoja M6. Os jednog provrta udaljena je od osi navoja 33mm a drugog 48mm.



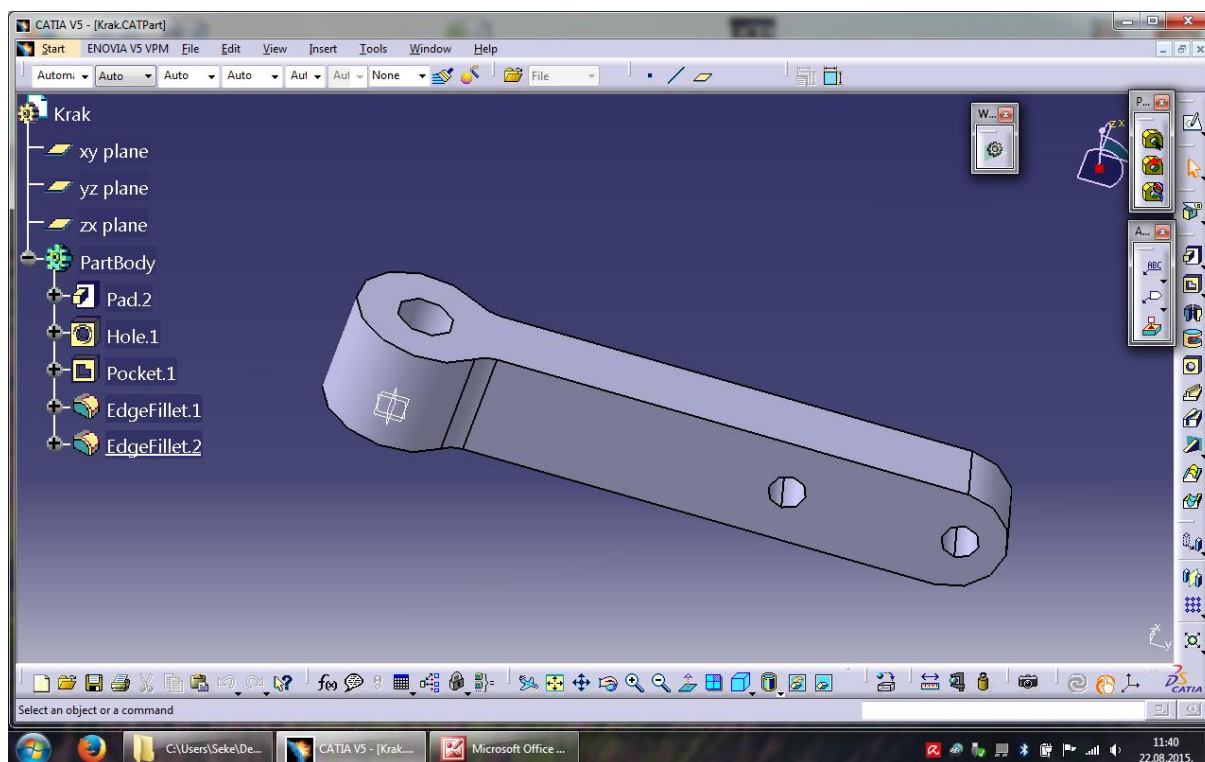
Slika 23: Modeliranje kraka



Slika 24: Izrada provrta sa navojem M6



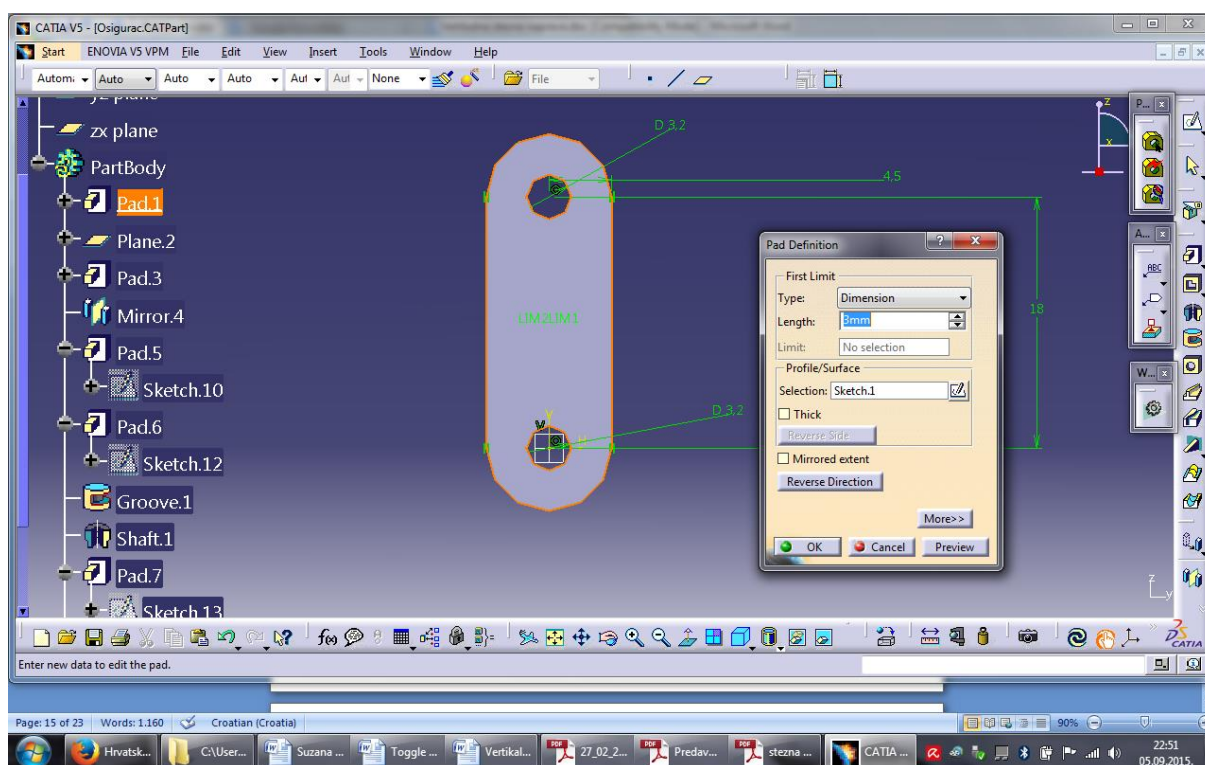
Slika 25: Izrada provrta Ø3.2 na kraku



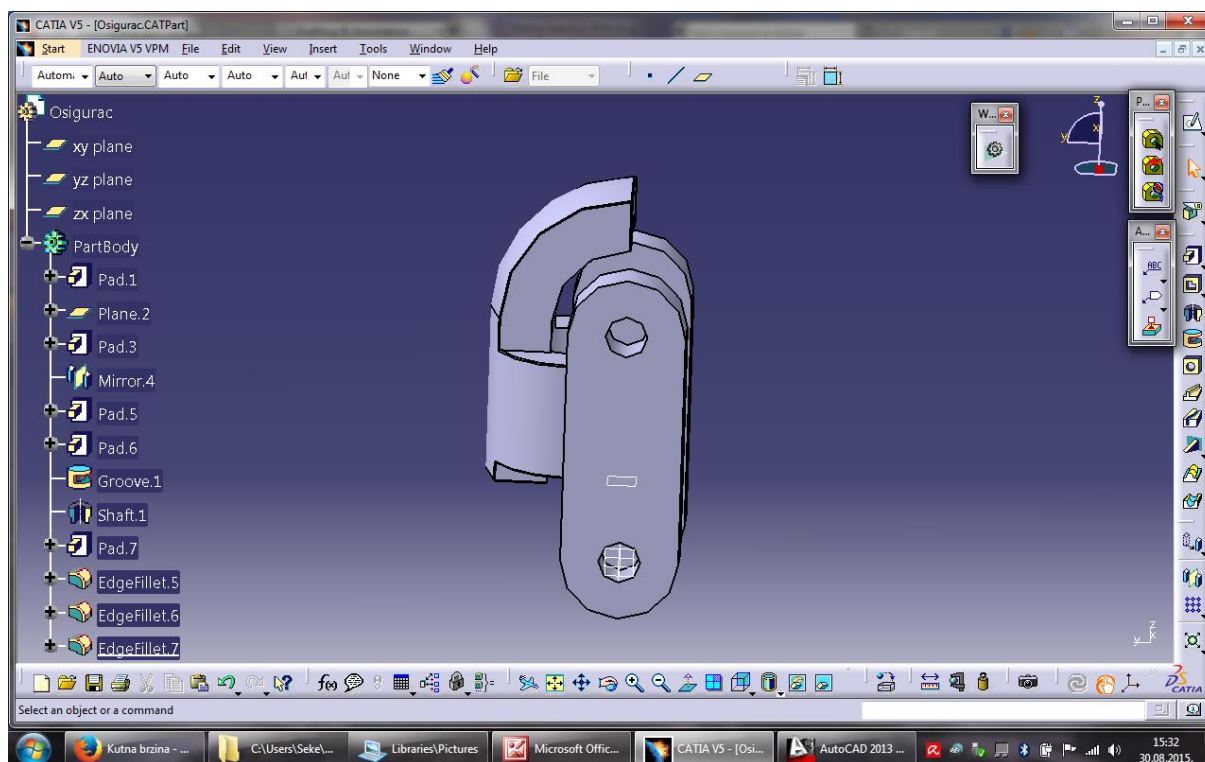
Slika 26: Gotovi model kraka

4.4. Osigurač

Osigurač predstavlja vezu između tijela i kraka te je također simetričnog oblika. Sastoji se od lijeve i desne strane koje su povezane središnjim dijelom. Taj dio ima funkciju u zaustavljanju rotacije kraka ali radi osiguranja od samootpuštanja osigurač se zakrene malo preko mrtvog položaja, za kut $\alpha = 2-3^\circ$ dok se ne nasloni na čvrsti graničnik. Osigurač prenosi i brzine gibanja sa tijela na krak. Objе strane osigurača su ovalnog oblika sa dva provrta promjera 3.2mm. Razmak između osi provrta je 18mm, a širina obje strane je 9mm. Debljina osigurača je 3mm, a duljina 27mm. Veza između lijeve i desne strane je polukružnog oblika sa graničnikom na obje strane po z osi. Graničnik na jednoj strani je jednostavan i prati konturu veze sa visinom 1.5mm po z osi a na drugoj strani je složeni polukružni užlijebljeni oblik koji prati konture lijeve i desne strane osigurača.



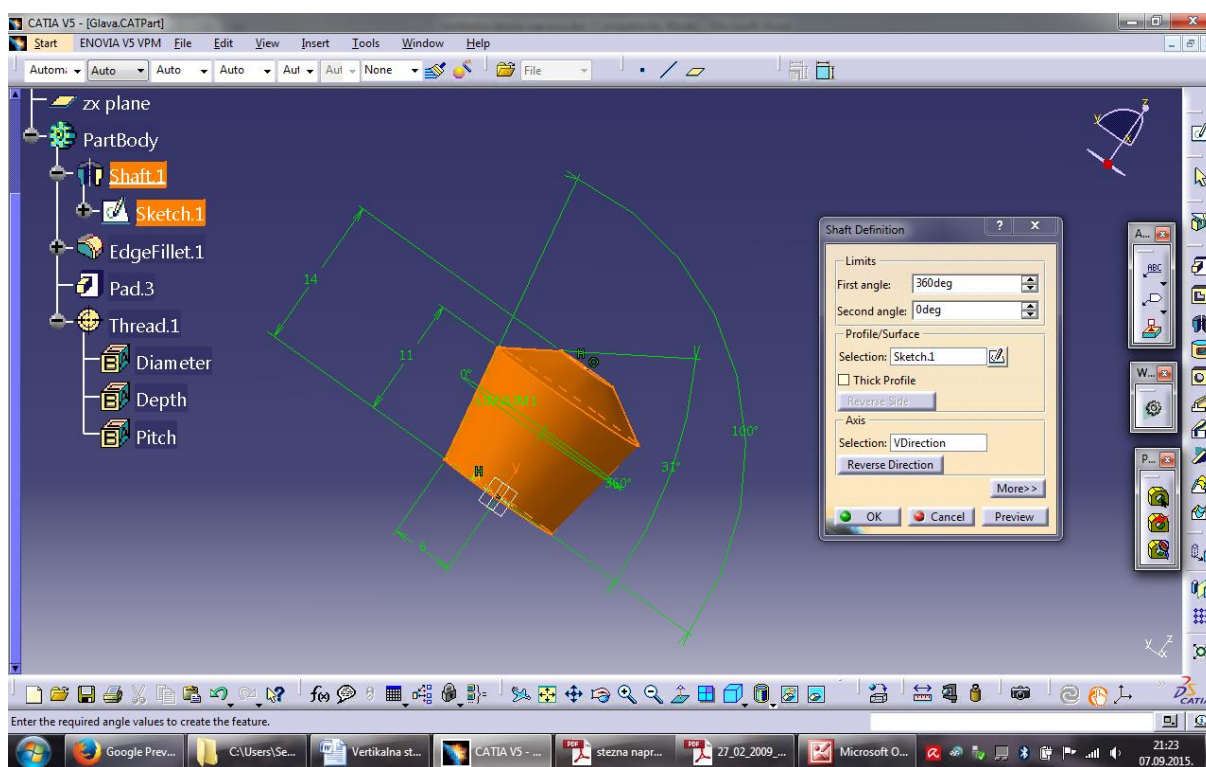
Slika 27: Konstrukcija jedne strane osigurača



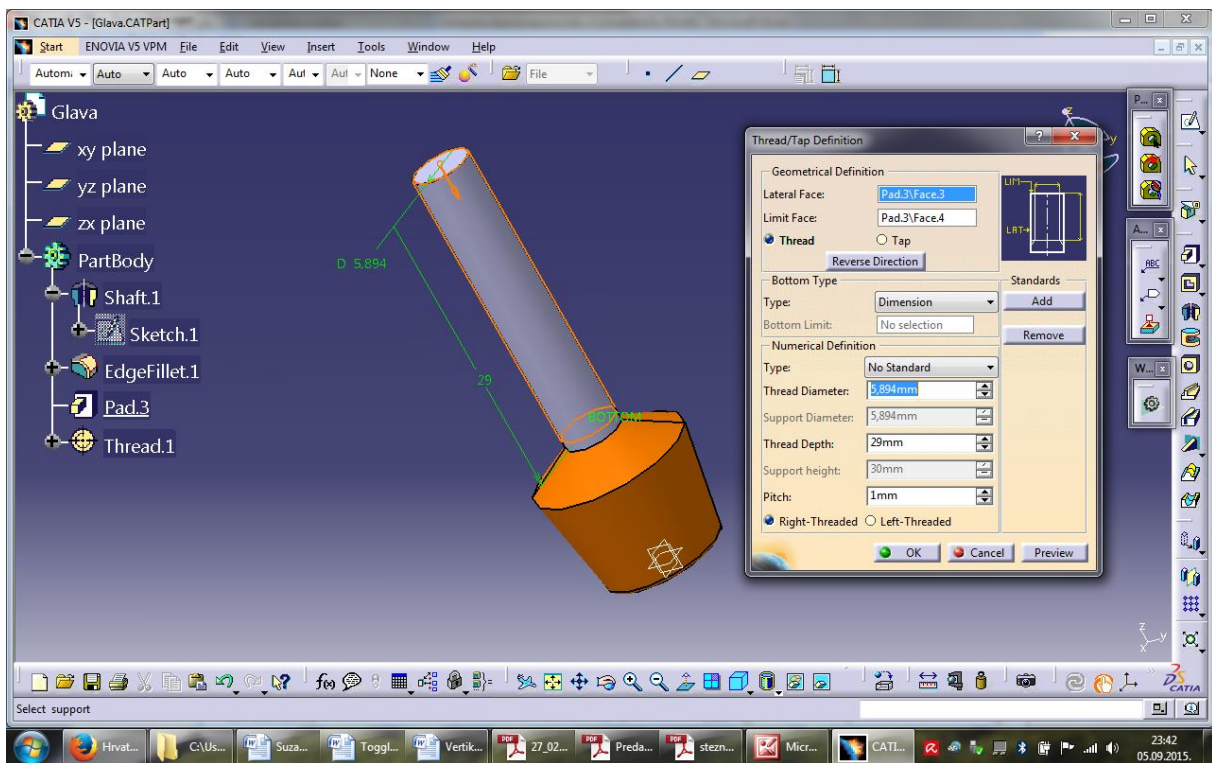
Slika 28: Gotov model osigurača

4.5. „Glava (s blokom)“

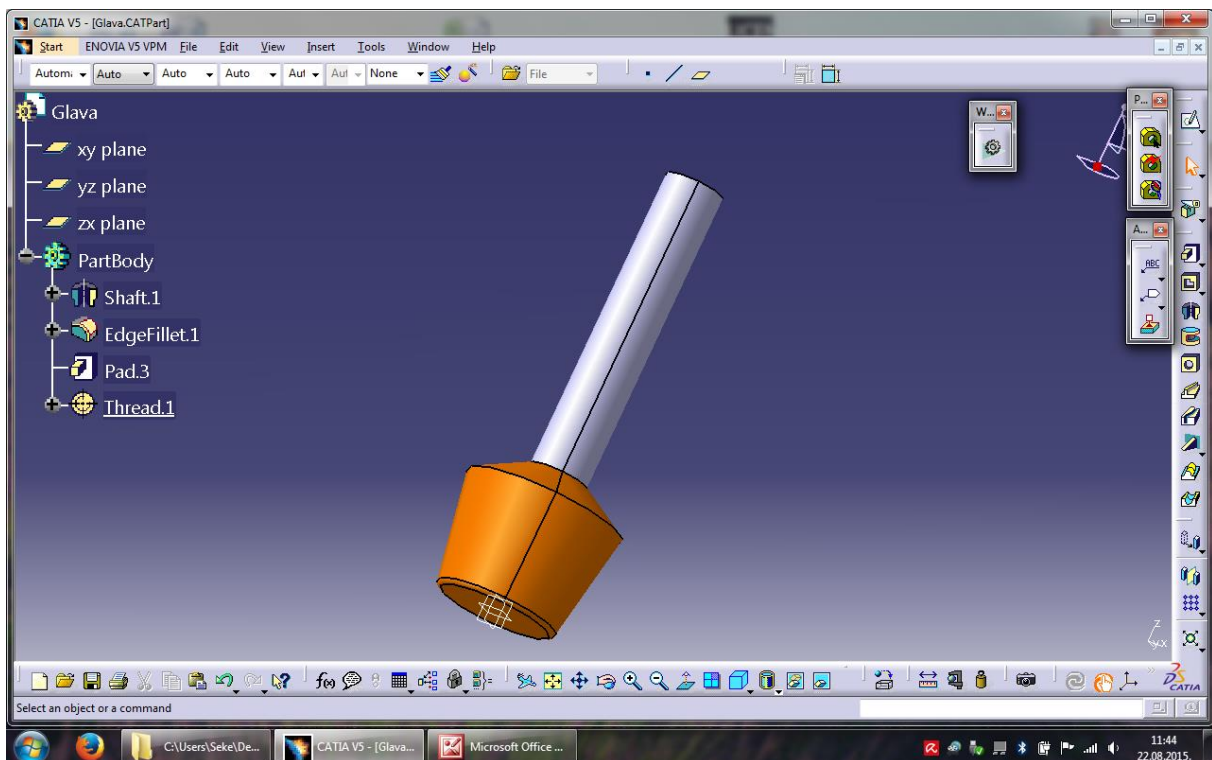
Glava je jedini dio stezne naprave koji je u izravnom kontaktu sa obratkom. Ona je orubljena i izrađuje se od drugačijeg materijala od ostatka stezne naprave. Taj materijal je najčešće guma ili plastika. Donji dio glave služi oslanjanju na obradak, a na gornji dio glave se nastavlja blok u obliku valjka s navojem M6 duljine 30mm. On omogućuje montažu u krak vijčanim spojem s maticama M6. Promjer dodirne plohe „glave“ je 12mm. Ukupna visina „glave“ i bloka je 44mm. „Glava sa blokom“ se može kretati duž osi z kroz provrt s navojem M6 na kraku. Njena pozicija uvjetuje debljinu obratka koji se steže. Ako je glava bliža kraku debljina obratka je veća a ako je glava dalje od kraka debljina obratka koji se steže je manja. Maksimalan hod koji glava s blokom može ostvariti kroz krak je 18.6mm. Nepomičnost glave osiguravaju matice koje se nalaze sa gornje i donje strane kraka.



Slika 29: Modeliranje glave



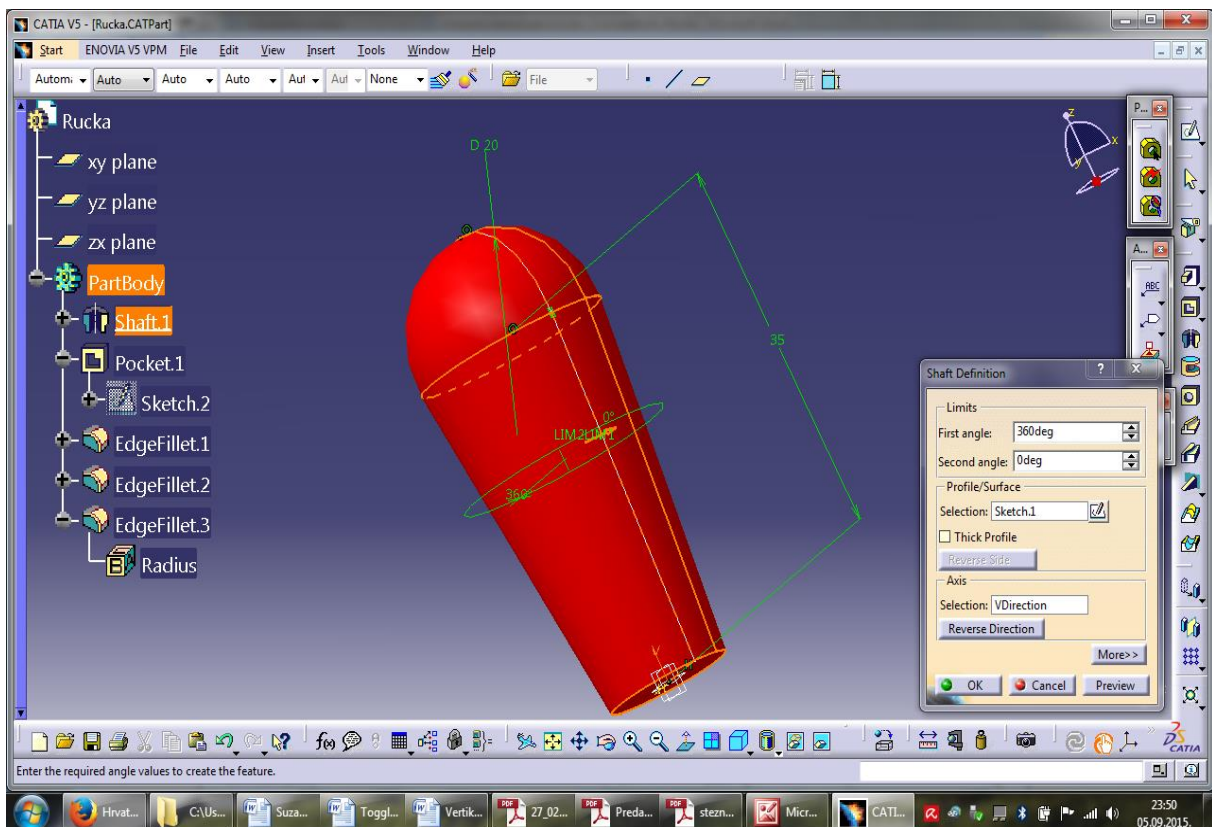
Slika 30: Konstrukcija navoja M6 duž bloka



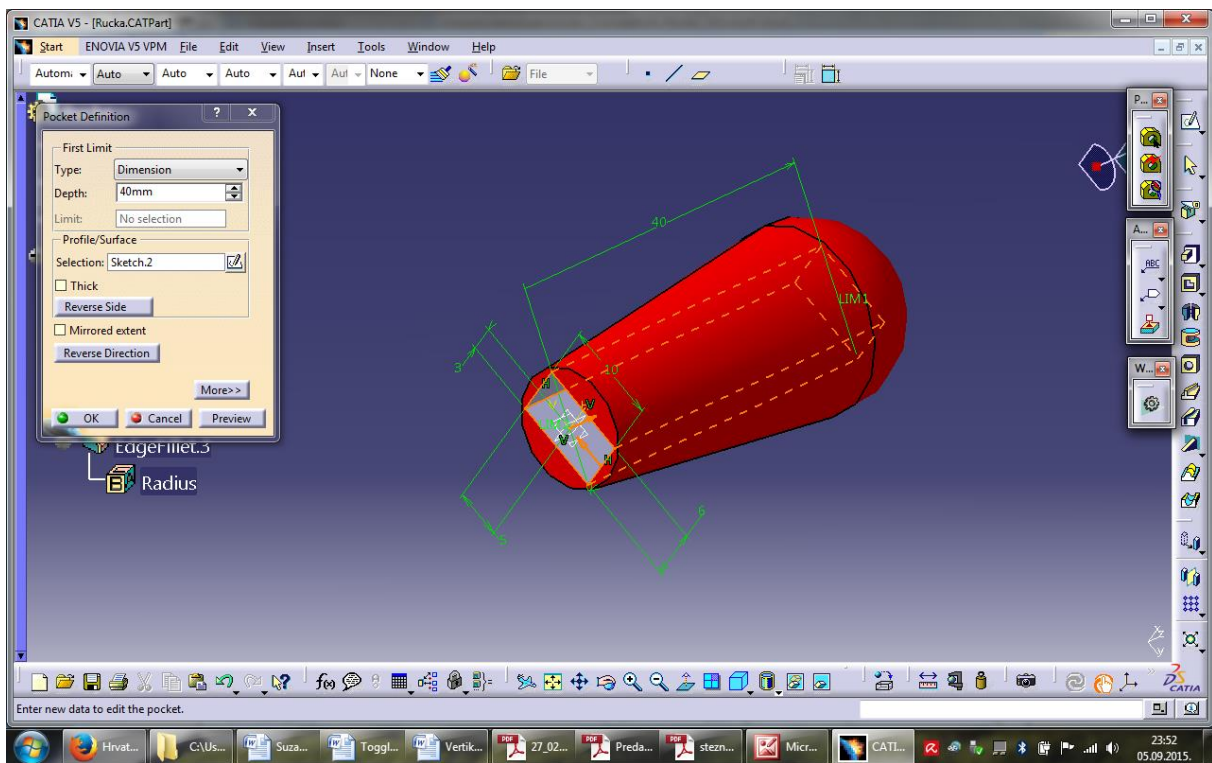
Slika 31: Gotovi model glave (s blokom)

4.6. Ručka

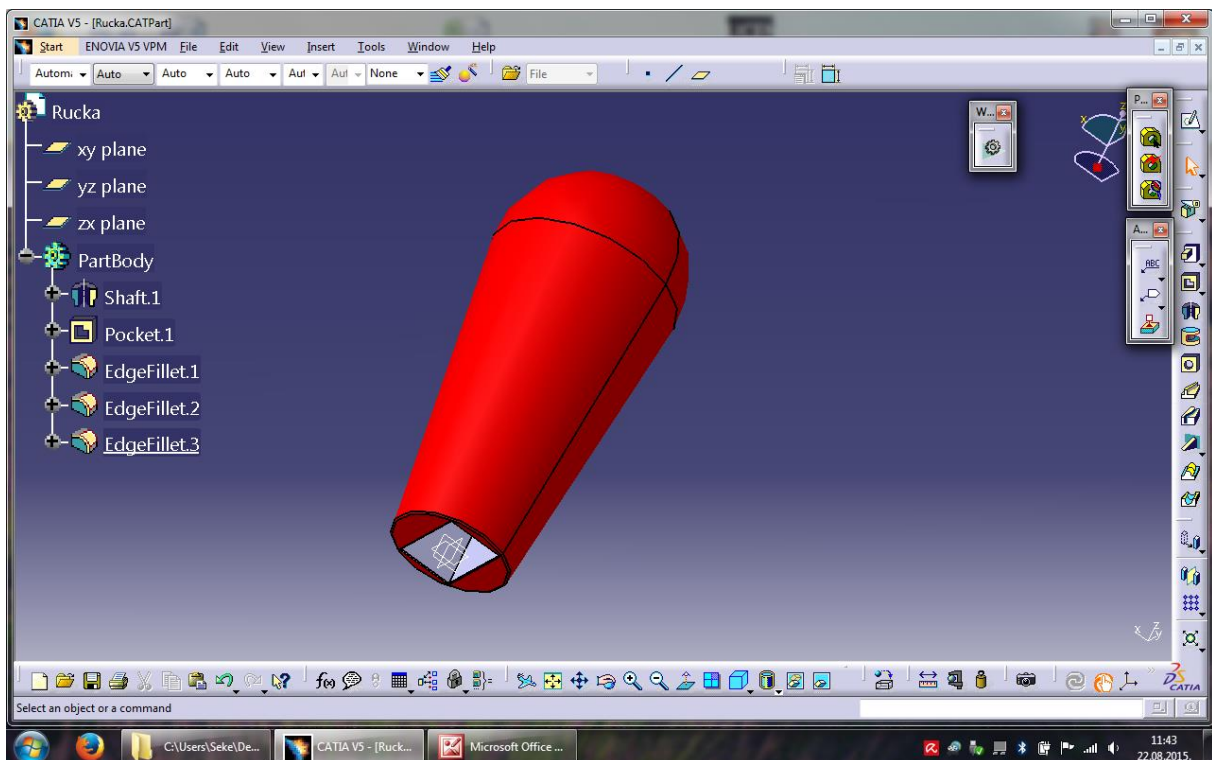
Ručka spada u elemente za vođenje ove stezne naprave. Kružnog je oblika ukupne duljine 45mm sa džepom u središtu. Polumjer baze ručke je 6.35mm, a polumjer ručke na 35mm od baze je 10mm. Džep je pravokutnog oblika sa zaobljenjem na dnu jer u njega uliježe dio tijela. Dimenzija džepa je 6mm×10mm dubine 40mm. Oštri rubovi su također obrađeni. Materijal ručke je crveni poliuretlan otporan na ulja, masti i ostala kemijska sredstva.



Slika 32: Modeliranje ručke



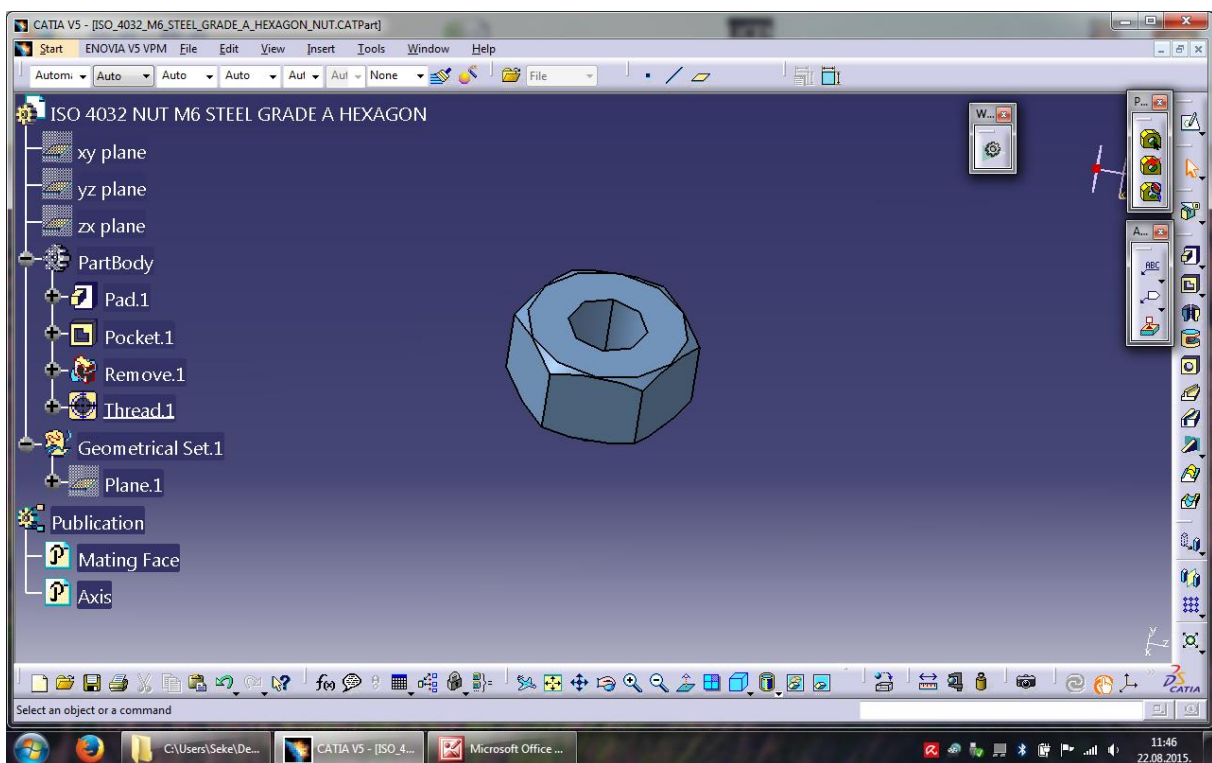
Slika 33: Izrada džepa u ručki



Slika 34: Završeni model ručke

4.7. Matica M6

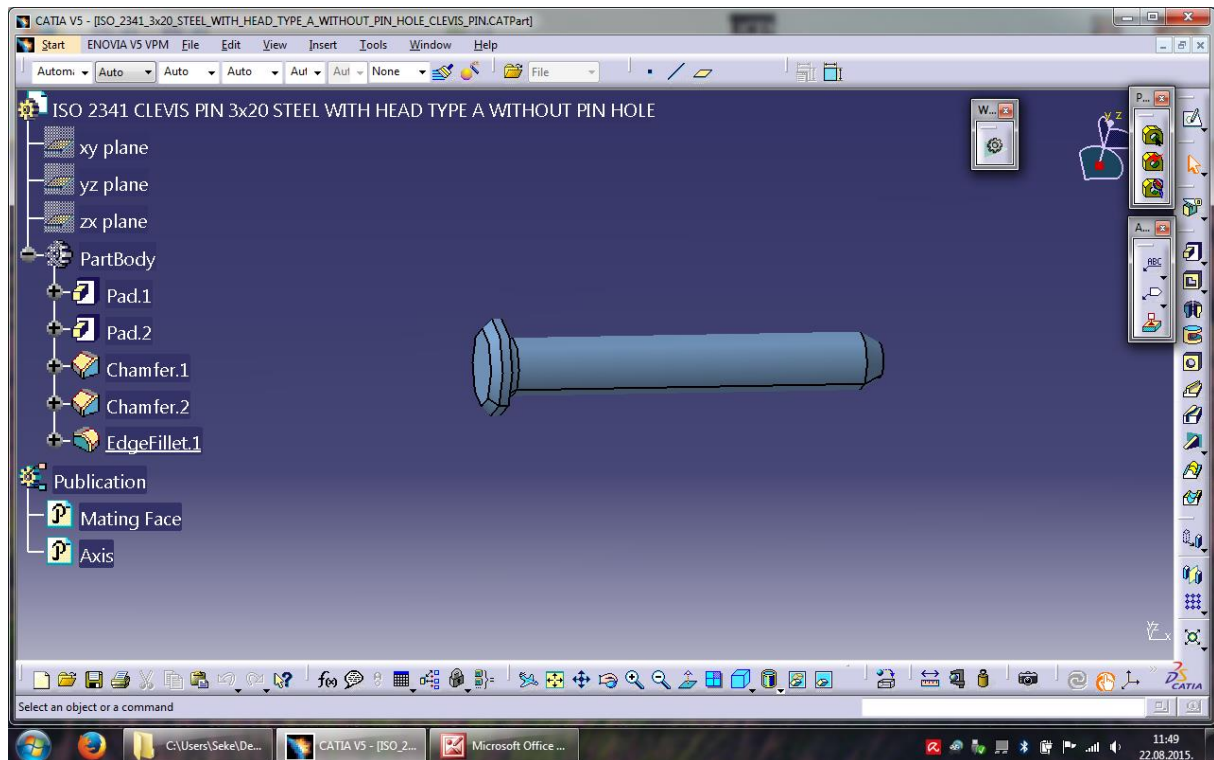
Šesterostranim maticama M6 koje su izabrane iz kataloga unutar programske aplikacije CATIA V5 R21 osigurana je nepomičnost „glave“. Matice su smiještene ispod i iznad kraka i njihov navoj je sukladan navoju na bloku „glave“.



Slika 35: Šesterostrana matica M6

4.8. Zatik 3×20 sa glavom

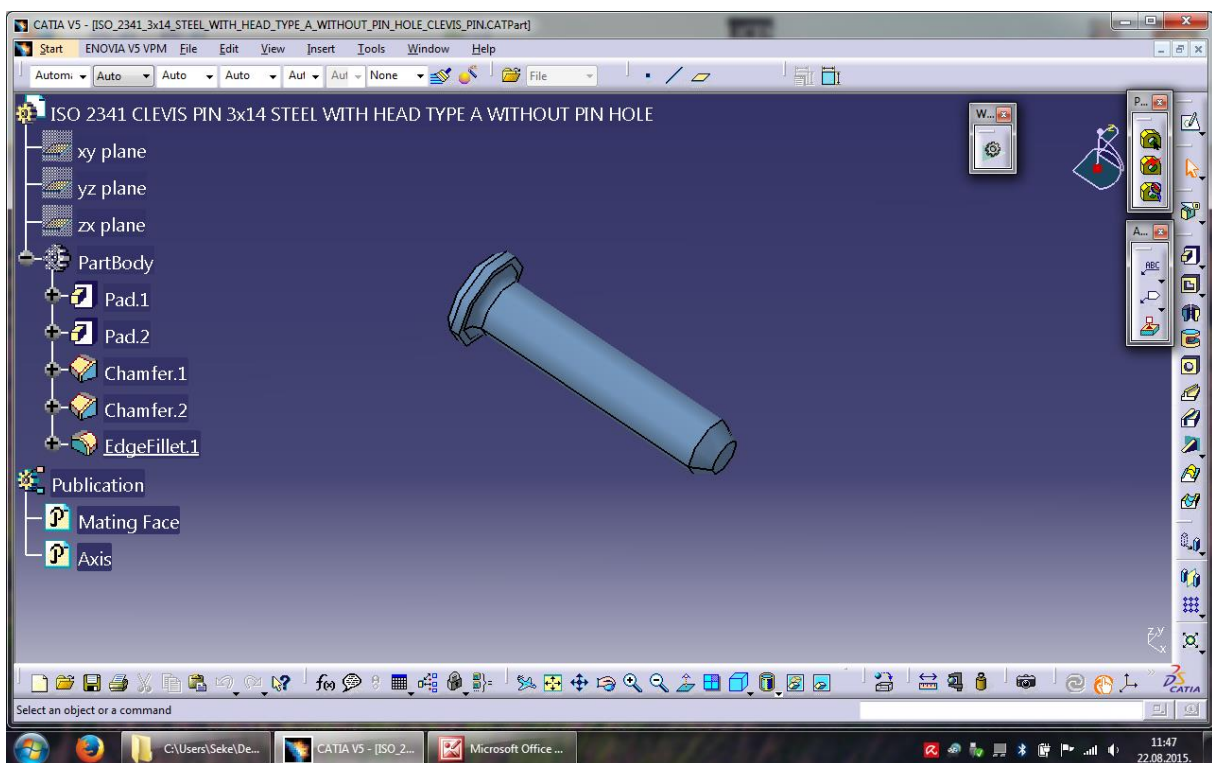
Zatici 3×20 su također izabrani iz kataloga i promjera su 3mm te duljine 20mm. Koristimo ih kod spajanja tijela sa osiguračem i tijela sa bazom. Oni spadaju u elemente za povezivanje dijelova stezne naprave.



Slika 36: Zatik 3×20

4.9. Zatik 3×14 sa glavom

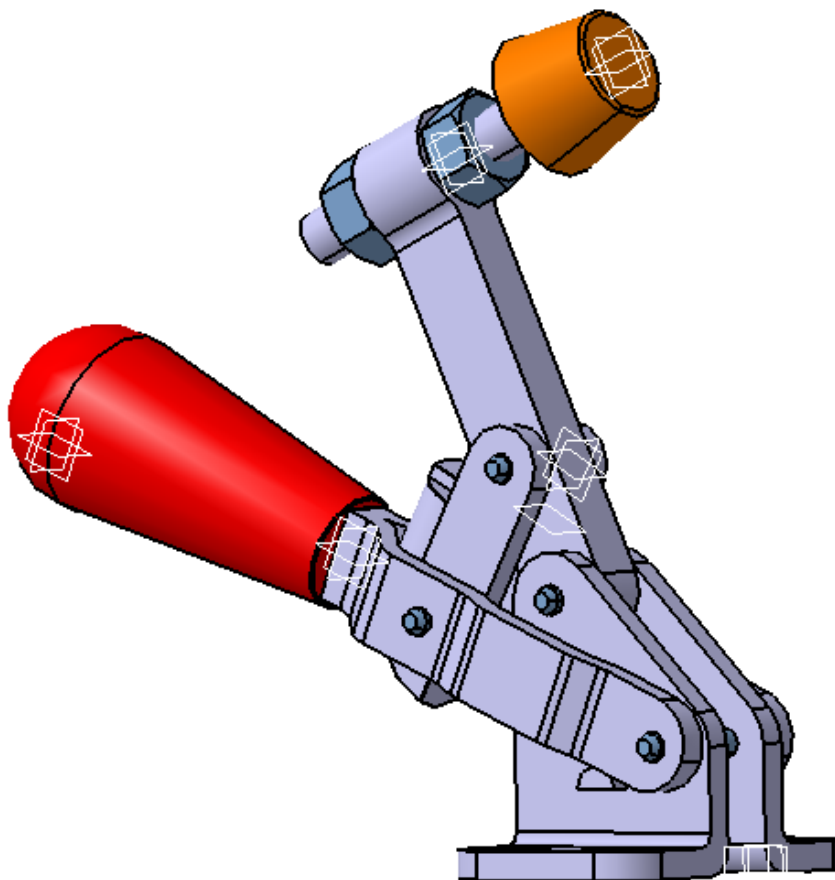
Ovi zatici su iz kataloga aplikacije i koriste se za spajanje kraka sa bazom i kraka sa osiguračem. Izabrani su zbog sukladnosti njihove geometrije tijela s geometrijom tijela spomenutih dijelova stezne naprave.



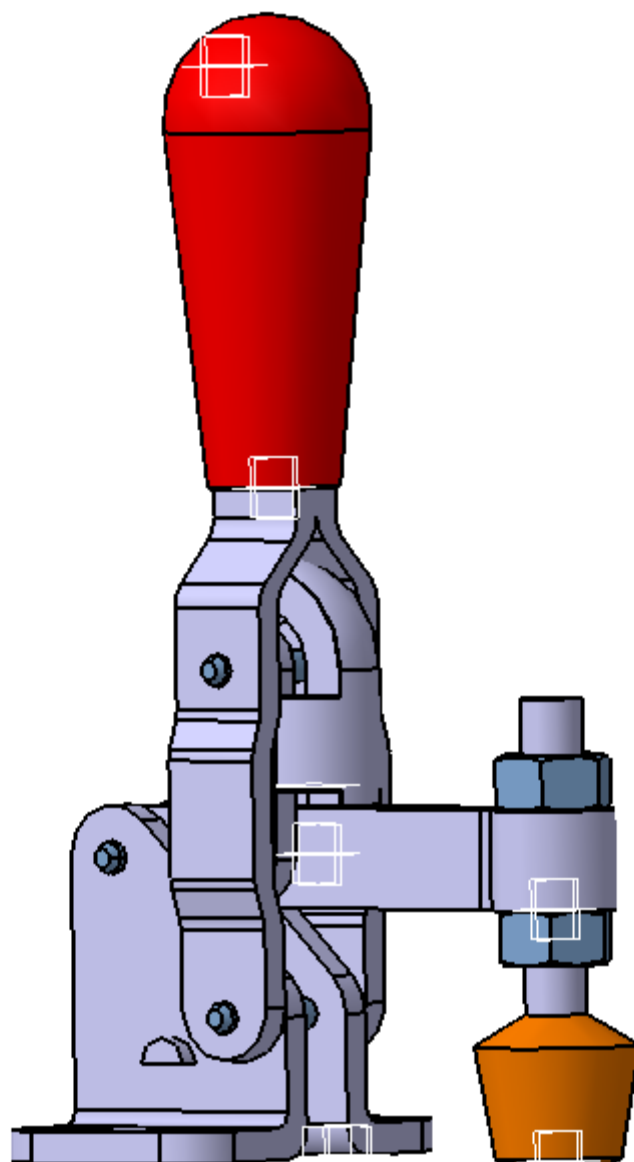
Slika 37: Zatik 3×14

5. SKLOP

Nakon što su nacrtani svi dijelovi stezne naprave prelazimo u modul za sklapanje konačnog proizvoda (sklopa). Taj modul zove se „Mechanical Desing - Assembly design“. Sklapanjem svih dijelova dobijemo konačan sklop tj. steznu napravu. Sklopljena stezna naprava zauzima prostor u visinu 110mm po z osi, u duljinu 60mm po y osi i u širinu 39.3mm po x osi. Visina od 110mm odgovara visini u stanju stezanja, a u početnom položaju tj. prije stezanja ta visina iznosi 91.3mm. Duljina sklopa se također promijenila i sada iznosi 92mm. Po ovim brojkama vidljivo je da su visina i duljina stezne naprave vremenski promijenjive a širina ostaje konstantna tijekom cijelog procesa stezanja.



Slika 38: Sklop stezne naprave u početnom položaju



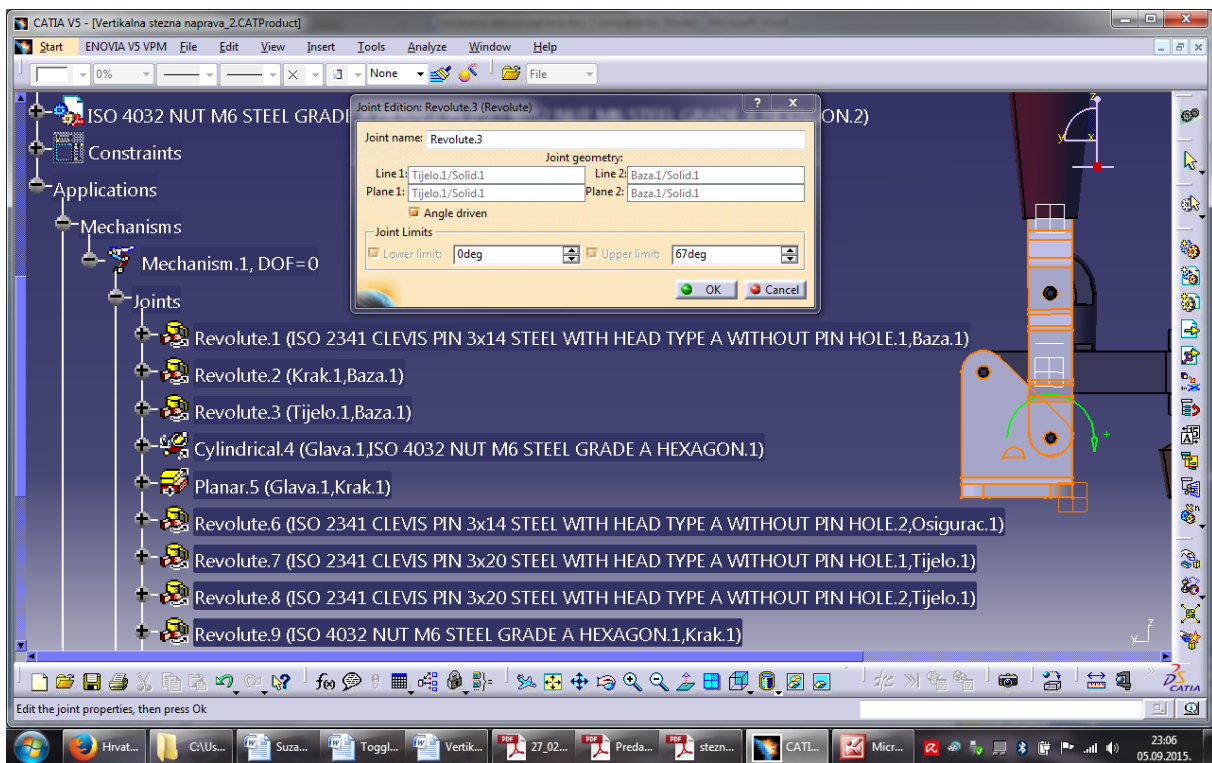
Slika 39: Sklop stezne naprave u položaju stezanja

6. SIMULACIJA RADA

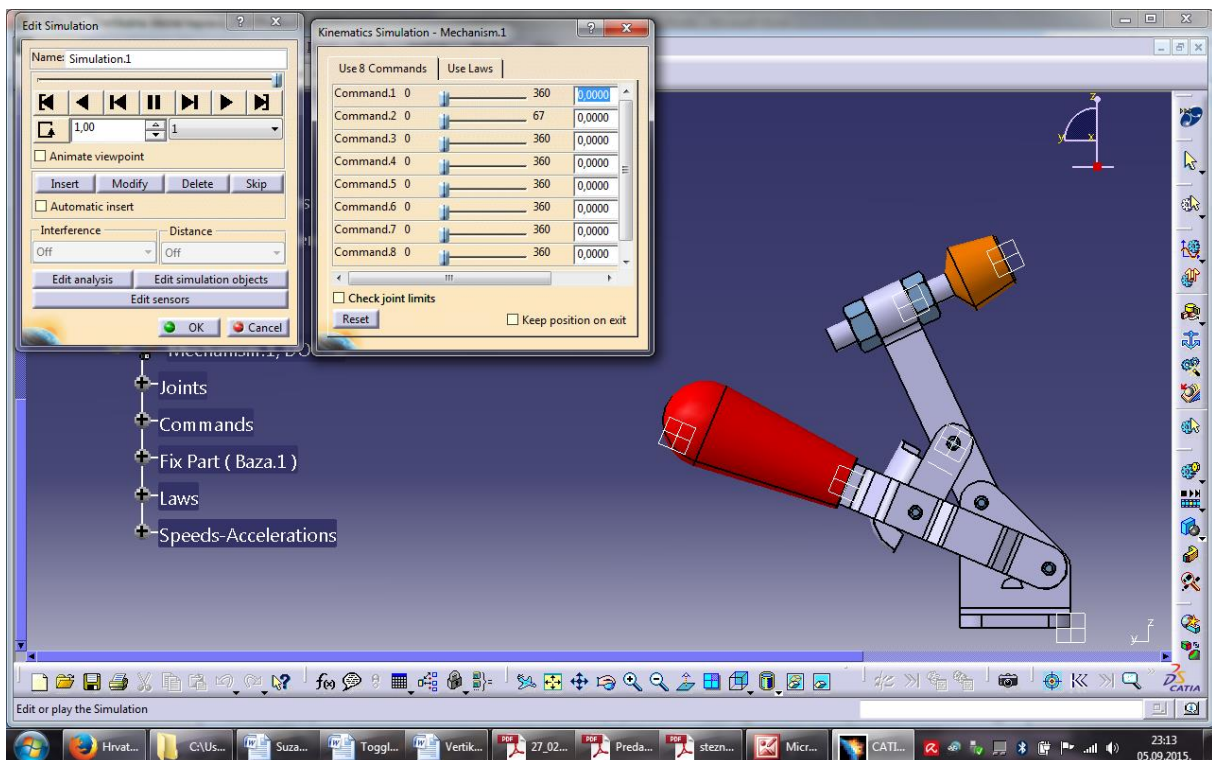
Način rada stezne naprave biti će prikazan digitalnom video simulacijom. Kretanje će se izvoditi između dvije točke; točke koja označava početni položaj ručne stezne naprave prije stezanja i točke koja označava krajnji položaj tj. točke u kojoj je izradak pritegnut. Simulacijom je proučen stvarni proces gibanja pomoću modela na računalu i dobiven je uvid u način i dinamiku funkcioniranja različitih dijelova stezne naprave.

Za izradu simulacije koristit će se izgrađeni sklop stezne naprave. Sklop stezne naprave je jednostavan i u simulaciju će biti uključeni svi dijelovi ali nas u kinematskoj analizi interesira samo brzina „glave“.

Simulacija se izrađuje u modulu pod imenom „Digital Mockup – DMU Kinematics.“ Odnos između dijelova je preuzet iz sklopa tj. iz modula „Assembly design“. Preuzeti odnosi su zadržani ali promijenjeni zbog oduzimanja stupnjeva slobode za svaki dio stezne naprave ili sklopa. Za funkcioniranje simulacije stupnjevi slobode svih dijelova sklopa koji utječu na gibanje moraju biti nula. Prije same simulacije programska aplikacija prikazuje da postoje 8 stupnjeva slobode gibanja između raznih dijelova stezne naprave. Baza je definirana kao nepokretni dio i njoj je oduzeto svih šest stupnjeva slobode (tri rotacije i tri translacije) stoga njena veza ostaje nepromijenjena. Svi ostali dijelovi imaju po jedan stupanj slobode gibanja, bilo da je riječ o translaciji ili rotaciji, te njih treba svesti na nulu. To je učinjeno pretvaranjem veze u „Angle driven“ te zadavanjem granica veze. Donja granica je 0° a gornja 360° za dijelove koji izravno ne utječu na gibanje cijelog sklopa. Međutim kod tijela; dijela koji je jedan od glavnih dijelova stezne naprave i koji izravno utječe na gibanje same „glave“; donja granica se zadaje kao 0° a gornja kao 67° . Ove granice su određene iz same konstrukcije stezne naprave jer je kut koji tijelo zatvara na početka stezanja i na kraju stezanja 67° . Broj stupnjeva slobode time je sveden na nulu i mehanizam se može simulirati. U paleti alata Generic Animation postoji ikona Compile Simulation kojom je omogućeno generiranje videa. AVI datoteka dodana je kao prilog završnom radu pod nazivom „simulacija_vsn_video“. [4]



Slika 40: Zadavanje granica kretanja tijela

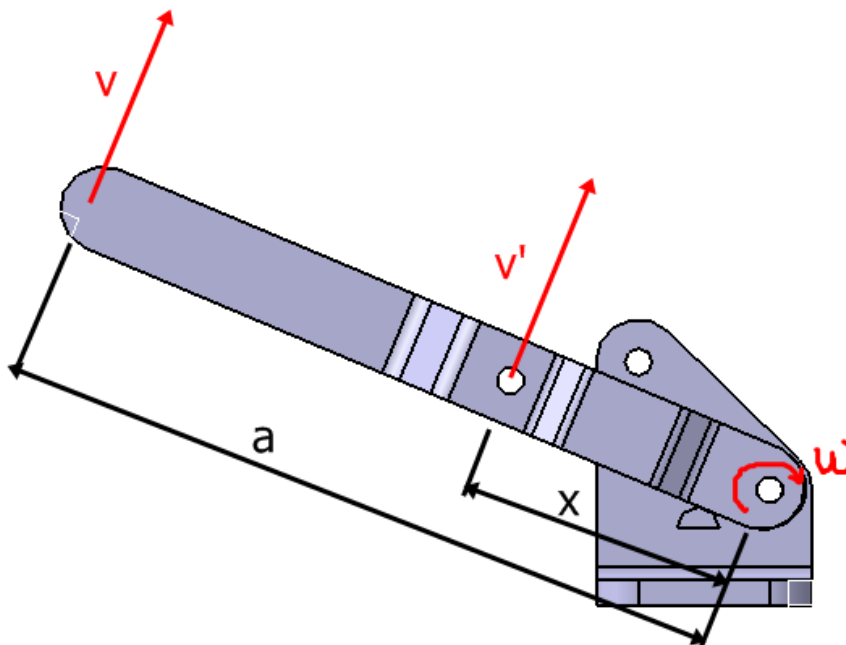


Slika 41: Simulacija sklopa u modulu „Digital Mockup-DMU Kinematics“

7. KINEMATSKA ANALIZA

7.1. Analitički proračun

Analitičkim proračunom potrebno je saznati brzinu stezanja obratka. Ta brzina bitna je jer utječe na izbor materijala za konstrukciju pojedinih dijelova i konstruktoru daje do znanja hoće li prilikom stezanja doći do oštećenja same naprave ili obratka. Ovdje je analitičkim proračunom izračunata brzina „glave“ u odnosu na ostatak mehanizma. On će kasnije biti uspoređen sa dijagramima ovisnosti pojedinih veličina. Kao početni element uzeli smo tijelo koje prvo vrši gibanje kao reakcija ručne sile i njegovu kutnu brzinu $\omega = 67^\circ / 1s = 1,169 \text{ s}^{-1} = 1.169\text{rad}$. Tu kutnu brzinu zadali smo si mjerenjem kuta između tijela u početnom i tijela u završnom položaju te zato što je ovo jednostavna ručna stezna naprava i ovdje stezanje mora biti brzo.



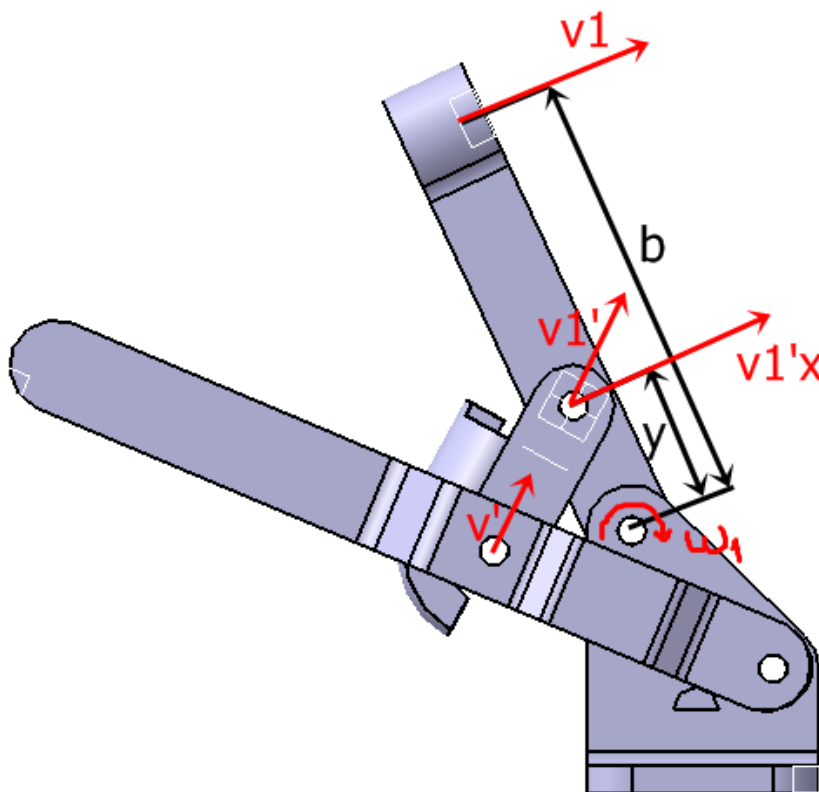
Slika 42: Model za analitički proračun

Mjerenjem tijela dobivene su i ostale dimenzije. Duljina a je duljina između osi rotacije tijela i njegovog vrha i iznosi 85mm, a duljina x je duljina između osi rotacije tijela i mjesta povezivanja tijela sa krakom i iznosi 33mm. Pošto su kutna brzina ω i duljina x poznate brzinu v' nije teško izračunati.

$$v' = \omega \times x \quad (1)$$

$$v' = 1.169 \times 0.033\text{m}$$

$$v' = 0.039\text{m/s}$$



Slika 43: Model za proračun brzine „glave“

Sukladno gornjem izračunu i pošto je brzina v_1' jednaka v' jer se nalaze na istom štapu i imaju isti smjer moguće je izračunati brzinu v_{1x}' kojom je kasnije lako izračunati kutnu brzinu ω_1 te nakraju i samu brzinu v_1 . Ovdje duljina b označava duljinu između osi rotacije kraka i mjesta gdje se krak spaja sa tijelom i iznosi 15mm, a duljina y označava duljinu između osi rotacije kraka i osi „glave“ kroz krak i ona iznosi 48mm. Kut između vektora brzine v_1' i njegove projekcije na x os v_{1x}' je $\alpha = 43^\circ$ i njega smo dobili mjerenjem u programskoj aplikaciji nakon sklapanja sklopa.

$$y = 15\text{mm}; b = 48\text{mm}$$

$$v' = v_1' = 0.039\text{m/s}$$

$$v_1' = \frac{v_{1x}'}{\cos \alpha} \rightarrow v_{1x}' = v_1' \times \cos 43^\circ = \frac{0.028\text{m}}{s} \quad (2)$$

$$\omega_1 = \frac{v_{1x}'}{y} \quad (3)$$

$$\omega_1 = 0.028 / 0.015 = 1.9 \text{ s}^{-1}$$

$$v_1 = \omega_1 \times b \quad (4)$$

$$v_1 = 1.9 \times 0.048 = 0.091\text{m/s}$$

$$n_1 = \frac{(\omega_1 \times 30)}{\pi} \quad (5)$$

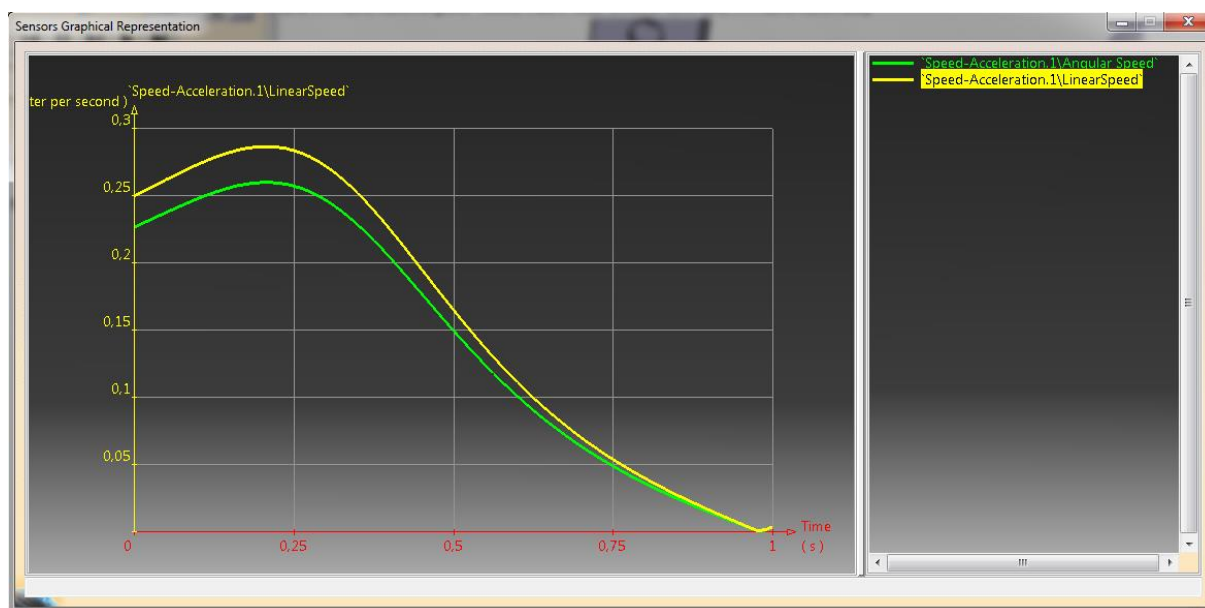
$$n_1 = 18.14 \text{ }^\circ/\text{min}$$

Računjanjem smo dobili da nam je brzina „glave“ $v_1 = 0,091\text{m/s}$, a kutna brzina kraka $\omega_1 = 1,9\text{s}^{-1}$.

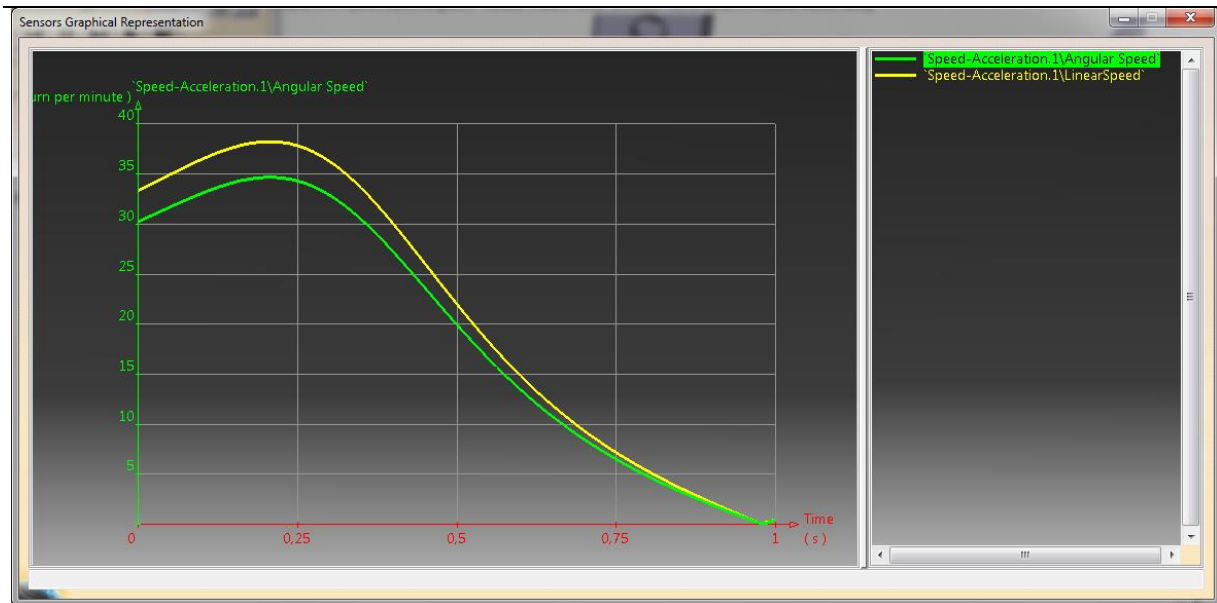
7.2. Dijagrami ovisnosti

Dijagrami ovisnosti pojedinih veličina mogu se izraditi na temelju prethodne simulacije i parametara ograničenja gibanja. U simulaciji mehanizma aktiviraju se senzori koji prate gibanje od početne do krajnje točke dijela mehanizma za koji želimo dijagram ovisnosti.

Cilj je dobiti dijagrame ovisnosti obodne brzine o vremenu i kutne brzine o vremenu. Aplikacija samostalno računa brzine na temelju prethodno definirane formule. Brzine se određuju u odnosu na nepomičnu bazu, a dio mehanizma čiji put pratimo je „glava“. Pošto „glava“ rotira oko baze na udaljenosti dužine kraka senzori koji prate promjenu brzine u smjeru nekih od osi ne daju točne rezultate i to je jedan od nedostataka ove programske aplikacije.

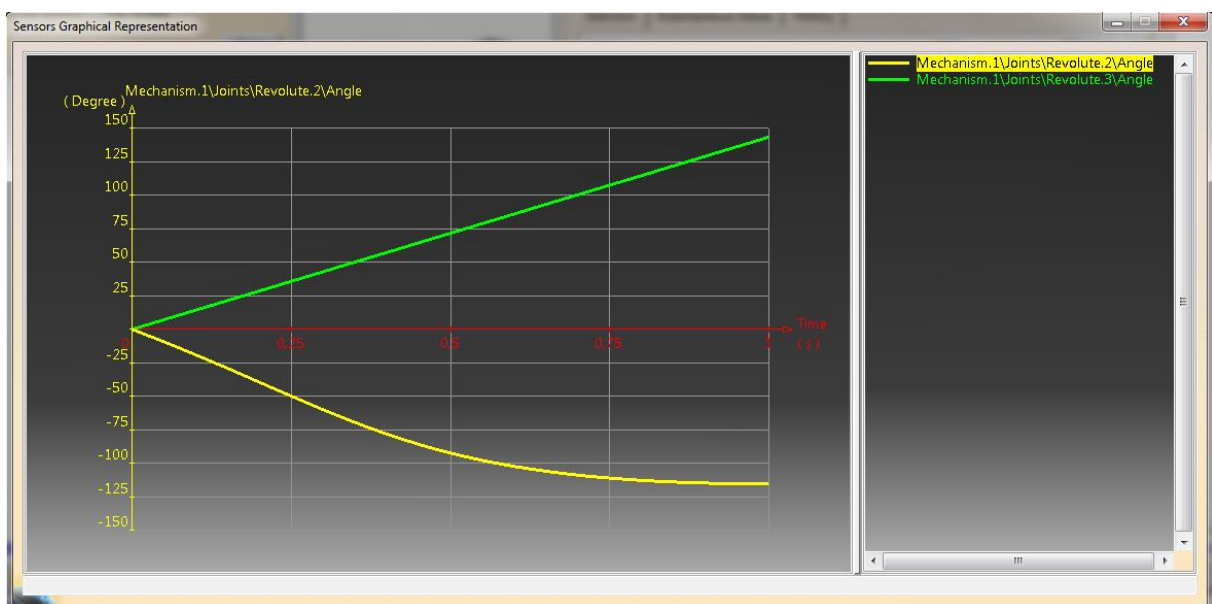


Slika 44: Dijagram ovisnosti linearne brzine o vremenu za „glavu“

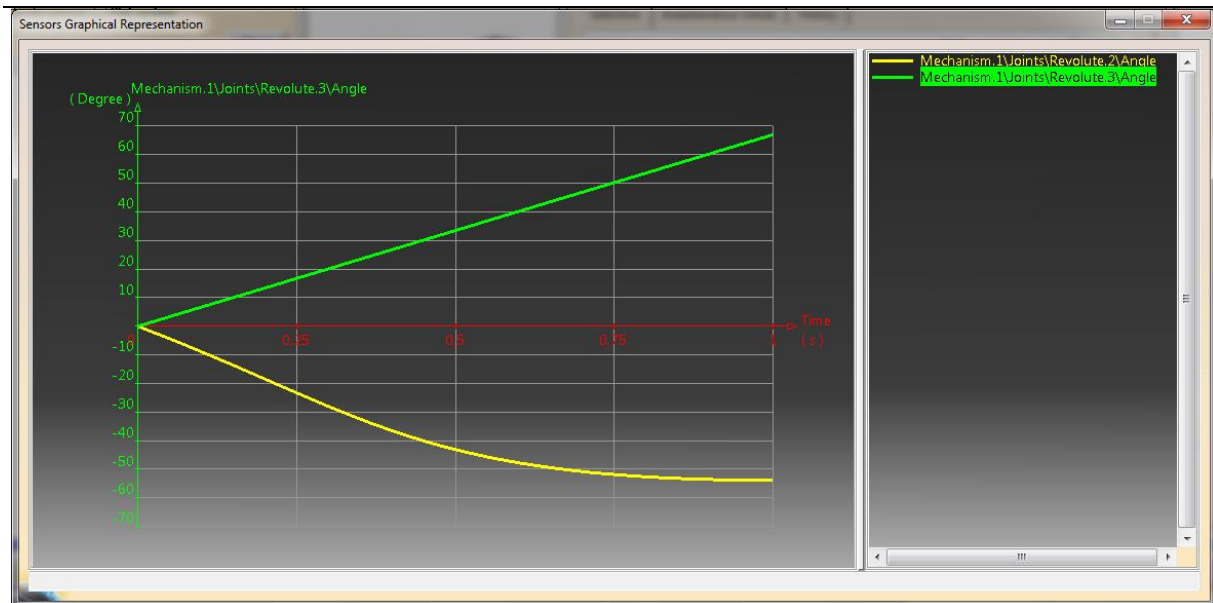


Slika 45: Dijagram ovisnosti kutne brzine o vremenu za „glavu“

Sukladno tome jedini točan dijagram ovisnosti koji možemo dobiti je dijagram ovisnosti promjene kuta zakreta i vremena gibanja. Dobiveni dijagrami opisuju gibanje „glave“ koja je vezana za krak i ručke te daju zaključak da promjena gibanja „glave“ u svakom trenu ovisi o promjeni gibanja ručke. Kut zakreta ručke iščitani iz dijagrama iznosi 67° , a kut zakreta kraka tj. „glave“ iznosi 110° .



Slika 46: Dijagram promjene kuta zakreta o vremenu za krak



Slika 47: Dijagram promjene kuta zakreta o vremenu za ručku

7.3. Usporedba rezultata

Zbog ograničenja koje postavlja programska aplikacija CATIA da za rotirajuće dijelove možemo izvesti samo dijagrame promjene kuta zakreta o vremenu kutnu brzinu ćemo izračunati pomoću tog dijagrama. Na ordinati dijagrama promjene kuta zakreta o vremenu za krak možemo iščitati da se krak zakrene za 110° za vrijeme trajanja gibanja „glave“.

Pretvaranjem stupnjeva u radijane [$110^\circ \times (\pi / 180^\circ)$] dobivamo da nam je $\omega_I = 1.9198 \text{ rad/s}$ što je približno isto kao u analitičkom proračunu kutne brzine gdje smo dobili da nam je vrijednost $\omega_I = 1.9 \text{ s}^{-1}$.

8. ZAKLJUČAK

Cilj ovog završnog rada je bio prikazati uporabu programske aplikacije CATIA sa svim njenim prednostima i nedostacima. CATIA-u smo koristili da bih od početne skice modelirali dijelove ručne stezne naprave, napravili sklop, simulaciju rada te potom kinematsku analizu istog.

Najvažnije poglavlje i razlog odabira ove teme završnog rada je izrada simulacije i kinematske analize. Pošto se u dosadašnjem studiranju nisam susretala sa izradom simulacije i kinematske analize ovo je za mene bio jedan novi izazov koji sam nadam se uspješno savladala. Važni parametri kod izrade simulacije bili su pozicija, brzina, ubrzanje te vrste veza između dijelova i ograničenja stupnjeva slobode gibanja. Iz spomenutog je vidljivo da je modul „Digital Mockup – DMU Kinematics“ dosta složen i da je trebalo dosta vremena za savladavanje osnovnih vještina.

Cilj analize bio je dobiti brzinu kojom „glava“ udara u obradak tj.brzinu stezanja. Rezultate koje smo dobili nisu se poklapali sa analitičkim rješenjem zbog već spomenutog ograničenja programske aplikacije ali kutnu brzinu „glave“ moguće je bilo izračunati pomoću dijagrama kuta zakreta. Time smo dobili potvrdu da se kinematska analiza i analitički proračun poklapaju.

Zaključak je da moduli za simulaciju postaju važni kao i moduli za modeliranje i sklapanje proizvoda jer mogu razviti još jasniju sliku o mehanizmu i njegovom gibanju.

PRILOZI

I. CD-R disk

LITERATURA

- [1] Kraut, B.: Strojarski priručnik, Tehnička knjiga Zagreb, 1970.
- [2] Boras, B.: Ručne naprave i mehanizmi za upinjanje u mehaničkoj obradi, Sveučilište u Zagrebu, 1982.
- [3] Jecić, S. : Mehanika II, Tehnička knjiga Zagreb, 1989.
- [4] Zamani, N., Weaver, J. : CATIA V5 Tutorials – Mechanism Design and Animation, SDC Publications
- [5] <http://www.scribd.com/doc/135536498/11-Naprave#scribd>, 21.09.2015.
- [6] <http://www.ss-industrijska-strojarska-zg.skole.hr/upload/ss-industrijska-strojarska-zg/multistatic/78/11.%20Naprave.pdf> 21.09.2015.