

MAHANIZAM ZAŠTITE OD KOROZIJE I INŽENJERSKI DIZAJN

Neralić, Juraj

Master's thesis / Specijalistički diplomski stručni

2024

Degree Grantor / Ustanova koja je dodijelila akademski / stručni stupanj: **Karlovac University of Applied Sciences / Veleučilište u Karlovcu**

Permanent link / Trajna poveznica: <https://um.nsk.hr/um:nbn:hr:128:032700>

Rights / Prava: [In copyright](#)/[Zaštićeno autorskim pravom.](#)

Download date / Datum preuzimanja: **2025-02-20**



VELEUČILIŠTE U KARLOVCU
Karlovac University of Applied Sciences

Repository / Repozitorij:

[Repository of Karlovac University of Applied Sciences - Institutional Repository](#)



zir.nsk.hr



DIGITALNI AKADEMSKI ARHIVI I REPOZITORIJ

VELEUČILIŠTE U KARLOVCU
STROJARSKI ODJEL
STRUČNI DIPLOMSKI STUDIJ STROJARSTVA

JURAJ NERALIĆ

**MEHANIZMI ZAŠTITE OD KOROZIJE I
INŽENJERSKI DIZAJN**

DIPLOMSKI RAD

Karlovac, 2024. godina.

VELEUČILIŠTE U KARLOVCU
STROJARSKI ODJEL
STRUČNI DIPLOMSKI STUDIJ STROJARSTVA

JURAJ NERALIĆ

**MEHANIZMI ZAŠTITE OD KOROZIJE I
INŽENJERSKI DIZAJN**

DIPLOMSKI RAD

Mentor:

dr. sc. Tihana Kostadin, prof. struč stud

Karlovac, 2024. godina.

IZJAVA

Izjavljujem da sam ovaj rad izradio samostalno koristeći stečena znanja tijekom studija i navedenu literaturu.

Zahvaljujem se mentorici, dr. sc. Tihani Kostadin, na pruženom vremenu, omogućenoj literaturi i svojoj pomoći prilikom izrade ovog rada i tijekom studiranja.

Hvala profesorima s Veleučilišta koji su uvijek držali otvorena vrata studentima te kolegama s posla uz koje sam stekao inženjerska znanja i iskustvo tijekom posljednjih godina.

Zahvaljujem se cijeloj svojoj obitelji na neizmjerne podršci tijekom studija.

Posebnu zahvalu upućujem svojoj supruzi Izabeli za svu ljubav, strpljenje i ohrabrujuće riječi koje su mi pružile podršku tijekom izrade ovog diplomskog rada a još više tijekom dugih godina studiranja. Bez njezine podrške, ovaj rad ne bi bio moguć.

U Karlovcu, 11.09.2024.

Juraj Neralić



VELEUČILIŠTE U KARLOVCU
Karlovac University of Applied Sciences

Klasa:
602-11/___-01/___

Ur.broj:
2133-61-04-___-01

ZADATAK ZAVRŠNOG / DIPLOMSKOG RADA

Datum:

Ime i prezime	JURAJ NERALIĆ		
OIB / JMBG	---	---	---
Adresa	---		
Tel. / Mob./e-mail	---	---	jurajneralic@gmail.com
Matični broj studenta	0123421015		
JMBAG	0069072501		
Studij (staviti znak X ispred odgovarajućeg studija)	preddiplomski	X specijalistički diplomski	
Naziv studija	STRUČNI DIPLOMSKI STUDIJ STROJARSTVA		
Godina upisa	2021.		
Datum podnošenja molbe	03.09.2024.		
Vlastoručni potpis studenta/studentice			

Naslov teme na hrvatskom: MEHANIZMI ZAŠTITE OD KOROZIJE I INŽENJERSKI DIZAJN

Naslov teme na engleskom: CORROSION PROTECTION MECHANISMS AND ENGINEERING DESIGN

Opis zadatka:

Rad se sastoji od teorijskog i eksperimentalnog dijela. U teorijskom dijelu potrebno je objasniti pojam korozije, korozijski postojeće materijale, kao i postupke zaštite od korozije, sa posebnim naglaskom na konstrukcijsko tehnološke mjere zaštite, odnosno pravilno oblikovanje koje će doprinijeti zaštiti od korozije. U praktičnom dijelu obraditi konkretan primjer pravilnog dizajniranja i izbora odgovarajućih materijala za sprječavanje korozije, te analizirati povezanost inženjerskog dizajna sa prevencijom nastanka korozije. Na kraju napisati zaključak. Rad urediti prema uputama, kako je navedeno na web stranicama Veleučilišta.

Mentor:

Predsjednik Ispitnog povjerenstva:

SADRŽAJ

SADRŽAJ	I
POPIS SLIKA	III
POPIS TABLICA.....	V
POPIS TEHNIČKE DOKUMENTACIJE	VI
POPIS OZNAKA	VII
SAŽETAK - MEHANIZMI ZAŠTITE OD KOROZIJE I INŽENJERSKI DIZAJN	VIII
SUMMARY - CORROSION PROTECTION MECHANISMS AND ENGINEERING DESIGN.....	IX
1. UVOD.....	1
1.1. Upoznavanje sa značajem zaštite od korozije u raznim industrijama i infrastrukturi .	1
1.2. Pregled strukture i poglavlja rada	2
2. POVIJESNI PREGLED KOROZIJE	3
2.1. Povijesna pozadina utjecaja korozije na materijale i konstrukcije.....	3
2.2. Ključne prekretnice u razumijevanju mehanizama korozije kroz povijest	5
3. KOROZIJA.....	6
3.1. Općenito o koroziji.....	6
3.2. Podložnost koroziji	7
3.3. Elektrokemijski potencijal	7
3.4. Klasifikacija korozije	8
3.5. Mehanizmi korozije	9
3.5.1. Kemijska korozija	9
3.5.2. Elektrokemijska korozija	13
3.6. Čimbenici koji utječu na koroziju	16
3.6.1. Vanjski čimbenici	17
3.6.1.1. Vlaga i vlažnost.....	17
3.6.1.2. Okolišna temperatura	17
3.6.1.3. Mehanička naprezanja	18
3.6.2. Unutarnji čimbenici	19
3.6.2.1. Sastav materijala	19
3.6.2.2. Elektrokemijska svojstva	20
3.6.2.3. Greške u dizajnu i proizvodnji.....	21
3.6.2.4. Zaostala naprezanja.....	22
3.7. Učinci korozije na različite materijale i strukture	23
4. NAČELA TEHNOLOŠKI ISPRAVNOG OBLIKOVANJA ZAŠTITE OD KOROZIJE	26
4.1. Upoznavanje s konceptom tehnološki ispravnog projektiranja zaštite od korozije ...	26
4.2. Načela i kriteriji za projektiranje konstrukcija i materijala otpornih na koroziju	27
5. KONSTRUKCIJSKO-TEHNOLOŠKE MJERE, SMANJENJE AGRESIVNOSTI MEDIJA I ELEKTRIČNE METODE	28
5.1. Konstrukcijsko-tehnološke mjere	28
5.1.1. Implementacija jednostavnijih konstrukcija	28

5.1.2.	Mjere za zaštitu zavarenih konstrukcija.....	29
5.1.3.	Mjere za zaštitu cjevovoda i spremnika.....	31
5.1.4.	Mjere za zaštitu rešetkastih nosača.....	33
5.1.5.	Mjere za zaštitu spojeva metala različitih razina plemenitosti.....	35
5.1.6.	Smanjenje agresivnosti medija.....	36
6.	ODABIR MATERIJALA ZA OTPORNOST NA KOROZIJU.....	40
6.1.	Pregled materijala.....	40
6.1.1.	Sistematizacija materijala.....	41
6.1.2.	Struktura materijala.....	42
6.2.	Metali i legure.....	43
6.2.1.	Interkristalna korozija.....	45
6.3.	Nemetalni materijali.....	47
6.3.1.	Polimeri.....	47
6.3.2.	Keramika.....	48
6.3.3.	Kompoziti.....	49
6.4.	Analiza kriterija odabira materijala otpornih na koroziju.....	50
6.5.	Studija slučaja koji pokazuju uspješnu upotrebu materijala otpornih na koroziju	52
6.5.1.	Željezni stup u Delhiju.....	52
7.	ZAŠTITNE PREVLAKE I POVRŠINSKE OBRADU.....	55
7.1.	Istraživanje različitih zaštitnih prevlaka i površinskih obrada.....	55
7.2.	Detaljna analiza načina nanošenja i učinkovitosti premaza.....	56
7.3.	Napredak u nanotehnologiji i inovativni premazi za povećanu otpornost.....	60
8.	TEHNIKE I NAPREDNE METODE ZA SPRJEČAVANJE KOROZIJE.....	62
8.1.	Katodna zaštita.....	62
8.2.	Anodna zaštita.....	64
8.3.	Nove tehnologije i budući trendovi u istraživanju zaštite od korozije.....	66
8.3.1.	Korištenje umjetne inteligencije u oblikovanju konstrukcija.....	67
8.3.1.1.	Generativni dizajn i optimizacija korištenjem algoritama umjetne inteligencije.....	67
8.3.1.2.	Ključne komponente generativnog dizajna.....	67
9.	STUDIJE SLUČAJA I PRAKTIČNE PRIMJENE.....	69
9.1.	Studije slučaja koje prikazuju neuspješne strategije zaštite od korozije.....	69
9.2.	Naučene lekcije i preporuke temeljene na praktičnim primjenama.....	71
10.	EKSPERIMENTALNI DIO RADA.....	72
10.1.	Konstrukcijsko-tehnološke mjere.....	74
10.1.1.	Izmjena osnovne konstrukcije spremnika.....	74
10.1.2.	Izmjene na potpornoj konstrukciji.....	82
10.1.3.	Zaštita od galvanske korozije.....	86
10.1.3.1.	Materijali korišteni pri konstruiranju i njihova svojstva.....	87
10.2.	Rezultati izmjena na spremniku.....	90
11.	ZAKLJUČAK RADA.....	92
	LITERATURA.....	94
	PRILOZI.....	96
	TEHNIČKA DOKUMENTACIJA.....	97

POPIS SLIKA

Slika 1. Kameni kip erodiran utjecajem kisele kiše. [2].....	3
Slika 2. Utjecaj korozije na željeznu skulpturu. [4]	4
Slika 3. Prikaz energetskih promjena pri koroziji i dobivanju metala. [7].....	6
Slika 4. Prirodni ciklus korozije od vađenja ruda do povratka u osnovni oblik. [6].....	7
Slika 5. Klasifikacija korozije. [7]	8
Slika 6. Wagnerova teorija kemijske korozije. [7].....	10
Slika 7. Promjena oksidnog sloja u odnosu na vrijeme i povećanje mase po površini. [9]	12
Slika 8. Prikaz anodnog i katodnog procesa. [8].....	14
Slika 9. Prikaz galvanske tj. elektrokemijske korozije. [10].....	14
Slika 10. Korozija čeličnog mosta. [12]	23
Slika 11. Korozija u betonu. [12]	23
Slika 12. Korozija polietilenske cijevi. [13].....	24
Slika 13. Procijenjeni godišnji trošak korozije.....	25
Slika 14. Prikaz utjecaja oštih rubova. [14]	28
Slika 15. Konstrukcijsko poboljšanje spoja dva dijela različitih debljina. [14].....	29
Slika 16. Razna rješenja za zaštitu zavarenih konstrukcija. [14]	29
Slika 17. Obostrano zavareni spoj. [14]	30
Slika 18. Žljebljenje zavarenih spojeva. [14].....	30
Slika 19. Konstrukcijska rješenja kod orebrenja. [14]	31
Slika 20. Konstrukcijska rješenja cijevnih ogranaka. [14].....	31
Slika 21. Primjeri pravilne izvedbe strujanja fluida. [14]	32
Slika 22. Izvedbe pravilnog postavljanja cjevovoda. [14]	32
Slika 23. Preoblikovanje spremnika za jednostavnije pražnjenje. [14].....	32
Slika 24. Pravilno oblikovanje temelja spremnika. [14]	33
Slika 25. Preoblikovanje kutnih profila. [14].....	34
Slika 26. Preoblikovanje kutnih profila s oštrim uglovima. [14].....	34
Slika 27. Okretanje usmjerenja lica profila. [14]	35
Slika 28. Osiguranje otjecanja vanjskog profila. [14].....	35
Slika 29. Pravilan omjer anodnog i katodnog područja spojeva metala. [14].....	36
Slika 30. Pozicioniranje korijenske strane zavara aresivnom mediju	36
Slika 31. Vinilna folija na automobilu. [15].....	37
Slika 32. Kokonizacija dijelova broda na suhom vezu [16].....	38

Slika 33. Inhibitor korozije u razvodnom ormaru. [17]	39
Slika 34. Shematski prikaz podjele materijala. [18].....	41
Slika 35. Shematski prikaz BCC, FCC i HCP kristalne rešetke. [18].....	43
Slika 36. Mikroskopski pogled interkristalne korozije [19].....	45
Slika 37. Morfološka građa polimera. [20]	47
Slika 38. Željezni stup u Delhiju. [23]	52
Slika 39. Plastifikacija aluminijskog profila. [25].....	60
Slika 40. Samopopravak premaza leće pod utjecajem topline. [26]	61
Slika 41. Usporedni prikazi različitih načina katodne zaštite [28].....	62
Slika 42. Prikaz nove i potrošene žrtvovane anode [14]	63
Slika 43. Nosači optimizirani generativnim dizajnom. [29]	68
Slika 44. MV Kirki nakon što mu se pramac odlomio. [30]	69
Slika 45. Potonuće tankera Erika. [31].....	70
Slika 46. Spremnik za vodu.....	74
Slika 47. Prikaz poželjnog i nepoželjnog spremnika. [12].....	74
Slika 48. Novi središnji dio (valjak) spremnika.	77
Slika 49. Novi spremnik prije dorada.....	77
Slika 50. Spremnik podijeljen u dva dijela.	78
Slika 51. Prikaz gornjeg prstena spremnika.	79
Slika 52. Sprječavanje nastanka vodenih džepova. [12]	79
Slika 53. Dodano skošenje s gornje strane prstena.	79
Slika 54. Uklanjanje uglova zbog otjecanja vode.	80
Slika 55. Poželjno rješenje odmicanja od tla. [12].....	80
Slika 56. Prikaz spremnika odmaknutog od tla.....	80
Slika 57. Prikaz otvora za istjecanje vode iz spremnika.	81
Slika 58. Razlika geometrija originalnog i prerađenog spremnika.	81
Slika 59. Prikaz grešaka zavarenih spojeva. [12].....	82
Slika 60. Prikaz originalne potporne konstrukcije.	83
Slika 61. Prikaz preoblikovane potporne konstrukcije.....	84
Slika 62. Prikaz brtve od butilne gume s osnovnim svojstvima.....	86
Slika 63. Izolacija metala različitih potencijala. [12].....	86
Slika 64. Prikaz najlonske podloške.....	89

POPIS TABLICA

Tablica 1. Elementi i njihove vrijednosti potencijala.....	8
Tablica 2. Čimbenici koji utječu na koroziju. [11]	16
Tablica 3. Učinci korozije na različite materijale. [12].....	24
Tablica 4. Podjela materijala prema sastavu. [18]	41
Tablica 5. Korozijsko ponašanje nekih metala. [14].....	51
Tablica 6. Analiza kemijskog sastava stupa 1912. godine. [24]	53
Tablica 7. Analiza kemijskog sastava stupa 1945. godine. [24]	53
Tablica 8. Postupci nanošenja i glavna svojstva metalnih prevlaka. [12].....	57
Tablica 9. Postupci nanošenja i glavna svojstva anorganskih nemetalnih prevlaka. [12]	58
Tablica 10. Osnovna svojstva butilne gume. [33].....	85
Tablica 11. Postotak udjela elemenata u čeliku X5CrNi18-10. [34]	87
Tablica 12. Mehanička svojstva čelika X5CrNi18-10. [34].....	87
Tablica 13. Postotak udjela elemenata u čeliku 42CrMo4. [35]	87
Tablica 14. Mehanička svojstva čelika 42CrMo4. [35]	88
Tablica 15. Mehanička, toplinska i fizikalna svojstva najlona.	90

POPIS TEHNIČKE DOKUMENTACIJE

BROJ CRTEŽA	NAZIV IZ SASTAVNICE
SKL-SPR-001	Spremnik za vodu
BTN-TEM-001	Temeljna betonska ploča
PTP-KON-001	Potporna konstrukcija - temelj
PTP-KON-002	Potporna konstrukcija - gornja greda
PTP-KON-003	Potporna konstrukcija - donja greda
PTP-BTL-001	Butilna traka
SKL-PTP-001	Potporna konstrukcija
SPR-OPT-001	Oplata spremnika
SPR-KPL-001	Kupola spremnika
SPR-PST-001	Prsten za ukrućenje
SPR-PRB-001	Slijepa priрубnica
SPR-BTV-001	Butilna brtva
SKL-OPT-001	Spremnik - sklop
VJK-M05-001	Vijak M5 x 30
MTC-M05-001	Matica M5 (za vijak VJK-M05-001)
PDL-M05-001	Podloška M5 (za vijak VJK-M05-001)
VJK-M36-001	Vijak M36 x 70
VJK-M36-002	Vijak M36 x 140
MTC-M36-001	Matica M36 (za vijak VJK-M36-002)
PDL-M36-001	Podloška M36 (za vijak VJK-M36-001)
VJK-M48-001	Vijak M48 x 120

POPIS OZNAKA

Oznaka	Jedinica		Fizikalna veličina
	Oznaka	Naziv	
l	m	Metar	Duljina
m	kg	Kilogram	Masa
t	s	Sekunda	Vrijeme
T	K	Kelvin	Termodinamička temperatura
U	V	Volt	Električni potencijal (napon)
I	A	Amper	Električna struja
R	Ω	Om	Električni otpor
E ili W	J	Džul	Energija ili rad
F	N	Njutn	Sila
p	Pa	Paskal	Tlak
v	m/s	Metar u sekundi	Brzina
a	m/s ²	Metar u sekundi na kvadrat	Ubrzanje
ρ	kg/m ³	Kilogram po kubičnom metru	Gustoća
E	N/mm ²	Njutn po milimetru na kvadrat	Youngov modul elastičnosti
ν	-	-	Poissonov omjer
G	N/mm ²	Njutn po milimetru na kvadrat	Smični modul
σ	MPa	Megapaskal	Granica tečenja
K	J	Džul	Udarni rad loma
λ	W/K	Vat po kelvinu	Toplinska vodljivost
α	K ⁻¹	Recipročni kelvin	Koeficijent toplinskog širenja
ρ (<i>rho</i>)	Ω m	Om metar	Električna otpornost
E_{corr}	V	Volt	Korozijski potencijal
φ	V	Volt	Elektrodni potencijal
R_p	V	Volt	Polarizacijski otpor

SAŽETAK - MEHANIZMI ZAŠTITE OD KOROZIJE I INŽENJERSKI DIZAJN

Korozija predstavlja značajnu prijetnju cjelovitosti i dugovječnosti konstrukcija i strojeva, što godišnje rezultira milijardama u popravcima i zamjenama komponenata diljem svijeta.

Štetni učinci korozije proizlaze iz postupnog propadanja materijala zbog kemijskih ili elektrokemijskih reakcija s okolinom.

Kao odgovor na to, tehnološki ispravni principi dizajna igraju ključnu ulogu u borbi protiv korozije, s naglaskom na proaktivne mjere za učinkovitu zaštitu od korozije.

Središnja teza ovog diplomskog rada zadire u važnost integracije strategija zaštite od korozije u početnu fazu projektiranja konstrukcija i opreme. Naglašava nužnost odabira odgovarajućih konstrukcijsko-tehnoloških mjera, tehničkih materijala i premaza koji umanjuju rizik od korozije, čime se produljuju životni vijek i pouzdanost konstrukcija.

U eksperimentalnom dijelu rada istražene su mogućnosti smanjenja rizika od korozije spremnika za vodu kroz promjene u konstrukcijskim i tehnološkim rješenjima. Na temelju konkretnih primjera prikazano je kako takve promjene mogu utjecati na otpornost na koroziju, a sve predložene izmjene vizualizirane su pomoću CAD softvera „Onshape“.

Davanjem prioriteta tehnološki ispravnim načelima dizajna usmjerenim na zaštitu od korozije, industrije mogu značajno smanjiti troškove održavanja, poboljšati sigurnost i osigurati održivu infrastrukturu za buduće generacije.

Ovaj diplomski rad je pažljivo sastavljen koristeći ranije prikupljeno znanje i pozivajući se na mnoge druge knjige i radove. Preuzeto je postojeće znanje i upareno s informacijama iz različitih citiranih izvora kako bi se došlo do temeljitog razumijevanja teme o kojoj se govori u ovom diplomskom radu.

Ključne riječi: oblikovanje, korozija, materijali, zaštita, inženjering

SUMMARY - CORROSION PROTECTION MECHANISMS AND ENGINEERING DESIGN

Corrosion poses a significant threat to the integrity and longevity of structures and machinery, resulting in billions spent annually on repairs and component replacements worldwide.

The harmful effects of corrosion stem from the gradual degradation of materials due to chemical or electrochemical reactions with the environment.

In response, technologically sound design principles play a crucial role in combating corrosion, with an emphasis on proactive measures for effective corrosion protection.

The central thesis of this graduation paper delves into the importance of integrating corrosion protection strategies during the initial design phase of structures and equipment. It emphasizes the necessity of selecting appropriate structural and construction methods, technical materials and coatings that reduce the risk of corrosion, thereby extending the lifespan and reliability of structures.

In the experimental part of the paper, the possibilities of reducing the risk of water tank corrosion through changes in structural and technological solutions were explored. Based on specific examples, it was shown how such changes can affect corrosion resistance, and all proposed changes were visualized using the CAD software "Onshape".

By prioritizing technologically sound design principles focused on corrosion protection, industries can significantly reduce maintenance costs, improve safety, and ensure sustainable infrastructure for future generations.

This graduation thesis has been carefully composed using previously gathered knowledge and referencing many other books and papers. Existing knowledge has been combined with information from various cited sources to reach a thorough understanding of the topic discussed in this thesis.

Key words: design, corrosion, materials, protection, engineering

1. UVOD

1.1. Upoznavanje sa značajem zaštite od korozije u raznim industrijama i infrastrukturi

Korozija (srednjovj. lat. *corrosio*, od lat. *corrodere*: nagrizati), je trošenje konstrukcijskih materijala kemijskim djelovanjem fluida (plinova ili kapljevina). Korozija razara metale i anorganske nemetale (npr. beton), a sudjeluje i u oštećivanju (degradaciji) organskih materijala (polimernih materijala, drva).

Korozija je sveprisutan izazov, nemilosrdno prijeteći strukturnom integritetu i operativnoj učinkovitosti različitih industrija i infrastruktura diljem svijeta. Njena podmukla priroda tiho nagrizava metale, legure i strukture, koštajući procijenjenih 3-4 % globalnog BDP-a godišnje. Razumijevanje njezinog utjecaja ključno je jer korozija potkopava pouzdanost, sigurnost i dugovječnost vitalnih komponenti u brojnim sektorima, od prijevoza i proizvodnje do proizvodnje energije i gradnje.

U tehničkom smislu, korozija se odnosi na neželjenu eroziju konstrukcijskih materijala zbog kemijskih interakcija s okolinom. Ona predstavlja kemijsku reakciju, nazvanu kemijska korozija, koja se događa kada metali stupaju u interakciju s komponentama u okolini, što rezultira spojevima, prvenstveno oksidima ili sulfidima.

Međutim, u praktičnom smislu, češća je elektrokemijska korozija koja se javlja u elektrolitima. U ovom slučaju, atom metala transformira se u slobodni ion kroz gubitak elektrona - proces poznat kao redoks reakcija. Ovaj redoks proces uključuje oksidaciju, pri kojoj dolazi do ionizacije metala i stvaranja slobodnih metalnih kationa kao primarnih proizvoda. Istovremeno se odvija proces redukcije, koji uključuje prihvaćanje slobodnih elektrona, poznat kao depolarizacija. [1]

1.2. Pregled strukture i poglavlja rada

Ovaj diplomski rad predstavlja sveobuhvatno istraživanje borbe protiv prijetnje koja nagriza razne industrije i infrastrukturu. Rad obuhvaća ključna područja, počevši od presudnog značaja zaštite od korozije, zalazeći u povijesne perspektive, temeljna načela korozije i koncept tehnološki ispravnog dizajna za prevenciju korozije.

Ovaj diplomski rad također se bavi istraživanjem pravilnog odabira materijala, zaštitnih premaza, naprednih tehnika prevencije i studijama slučaja iz stvarnog svijeta koje prikazuju uspješne strategije korištene u borbi protiv korozije.

Eksperimentalni dio rada naglašava važnost inženjerskog pristupa u poboljšanju otpornosti konstrukcija na koroziju kroz optimizaciju dizajna i pažljiv odabir materijala. Rad koristi konkretan primjer konstrukcije spremnika za vodu kako bi istražio na koji način izmjene u konstrukcijskim i tehnološkim rješenjima mogu učinkovito smanjiti rizik od korozije.

Rad se zaključuje sažimanjem ključnih nalaza, naglašavanjem važnosti strateškog dizajna te razmatranjem budućih perspektiva i izazova u području zaštite od korozije. Potpomognut opsežnim referentnim dijelom, ovaj diplomski rad nudi holističko razumijevanje borbe protiv korozije za industriju i otpornost infrastrukture.

2. POVIJESNI PREGLED KOROZIJE

2.1. Povijesna pozadina utjecaja korozije na materijale i konstrukcije

Kroz povijest je utjecaj korozije na materijale i strukture bio uporan izazov. Stoljećima unazad civilizacije su se borile s postupnom degradacijom svojih konstrukcija zbog čimbenika okoliša. Drevna društva svjedočila su postupnom propadanju metalnih alata, arhitektonskih čuda i pomorskih plovila, često pripisujući te učinke prirodnom trošenju.

U antičko doba su rane civilizacije promatrale propadanje metalnih artefakata i struktura, prepoznajući učinke izloženosti elementima kao što su vlaga, slana voda i atmosferski plinovi. Rimljani, poznati po svojim arhitektonskim dostignućima, susreli su se s problemima povezanim s korozijom u svojim velikim akvaduktima i monumentalnim građevinama. Korozija je utjecala na dugovječnost i stabilnost ovih inženjerskih pothvata, što je dovelo do stalnih napora da se pronađu rješenja koja bi mogla ublažiti ovo propadanje. Na sljedećoj slici (Slika 1) prikazan je kip čija površina je erodirala utjecajem kiselina sadržanih u kiši kao i mehaničkim utjecajem malih čestica u zraku.



Slika 1. Kameni kip erodiran utjecajem kisele kiše. [2]

Dokazi o postojanju boja protiv obrastanja otkriveni su u dokumentima, poput svitaka papirusa, još iz 412. godine pr. Kr. Ovi izvještaji o bojama protiv obrastanja predstavljaju najraniju poznatu točku na vremenskoj liniji naše povijesti u trajnoj ljudskoj borbi protiv korozije.

U to doba, mješavina arsena, sumpora i lančanog ulja korištena je za borbu protiv učinaka korozije na drvenom trupu broda. [3]

Industrijska revolucija označila je prekretnicu u razumijevanju štetnih učinaka korozije na materijale. Raširena uporaba metala u strojevima, infrastrukturi i transportu istaknula je osjetljivost ovih materijala na koroziju. To je razdoblje potaknulo znanstvena istraživanja i razvoj zaštitnih premaza i legura otpornih na koroziju za borbu protiv sveprisutnog utjecaja degradacije na industrijski napredak.



Slika 2. Utjecaj korozije na željeznu skulpturu. [4]

U modernom dobu, korozija ostaje veliki izazov u različitim industrijama. Infrastruktura, uključujući mostove, cjevovode i zgrade, suočava se sa stalnim prijetnjama propadanja izazvanog korozijom. Napredak u znanosti o materijalima, inovativni zaštitni premazi i strategije za sprječavanje korozije nastavljaju se razvijati, s ciljem produljenja životnog vijeka i integriteta struktura i materijala u današnjem tehnološki naprednom svijetu.

Povijesni narativ o koroziji ističe njezinu trajnu prisutnost i kontinuiranu potragu za rješenjima koja bi ublažila njezine štetne učinke na materijale i strukture kroz povijest čovječanstva.

2.2. Ključne prekretnice u razumijevanju mehanizama korozije kroz povijest

Tijekom tisućljeća, civilizacije su se borile s postupnom degradacijom metalnih predmeta i struktura zbog nemilosrdnih učinaka korozije. Od drevnih opažanja do modernih znanstvenih otkrića, razumijevanje mehanizama korozije razvilo se kroz ključne prekretnice koje su oblikovale naše razumijevanje ovog sveprisutnog fenomena.

U antičko doba su civilizacije dokumentirale eroziju metalnih artefakata i struktura uzrokovanu izloženošću elementima okoliša poput vlage, soli i zraka. Ova rana opažanja postavila su temelje za prepoznavanje štetnih učinaka korozije. Otkrića iz 18. stoljeća bila su ključna u razotkrivanju elektrokemijske prirode korozije.

Eksperimenti Luigija Galvanija iz 1780-ih otkrili su galvansku koroziju, ističući kako različiti metali u kontaktu ubrzavaju stope korozije. Ovo je otkriće dodatno unaprijeđeno izumom elektrostatičkog stupa Alessandra Volte 1800. godine, koji je produbio naše razumijevanje odnosa između elektriciteta i kemijskih reakcija, posebno u odnosu na procese korozije.

Michael Faraday je 1830-ih formulirao zakone elektrolize, pružajući ključne uvide u vezu između elektriciteta i kemijskih promjena. Faradayev rad značajno je pridonio razjašnjavanju elektrokemijskih procesa povezanih s korozijom.

U 20. stoljeću, osnivanje udruge „NACE International“ (engl. *National Association Of Corrosion Engineers*) 1943. označilo je značajnu prekretnicu u napretku znanosti o koroziji. Ova je organizacija igrala ključnu ulogu u promicanju istraživanja korozije, obrazovanja i standardizacije, potičući napredak u razumijevanju mehanizama korozije.

Marcel Pourbaixov razvoj „Pourbaixovog dijagrama“ 1940-ih pružio je grafički prikaz elektrokemijskog ponašanja metala u različitim okruženjima, revolucionirajući razumijevanje reakcija korozije.

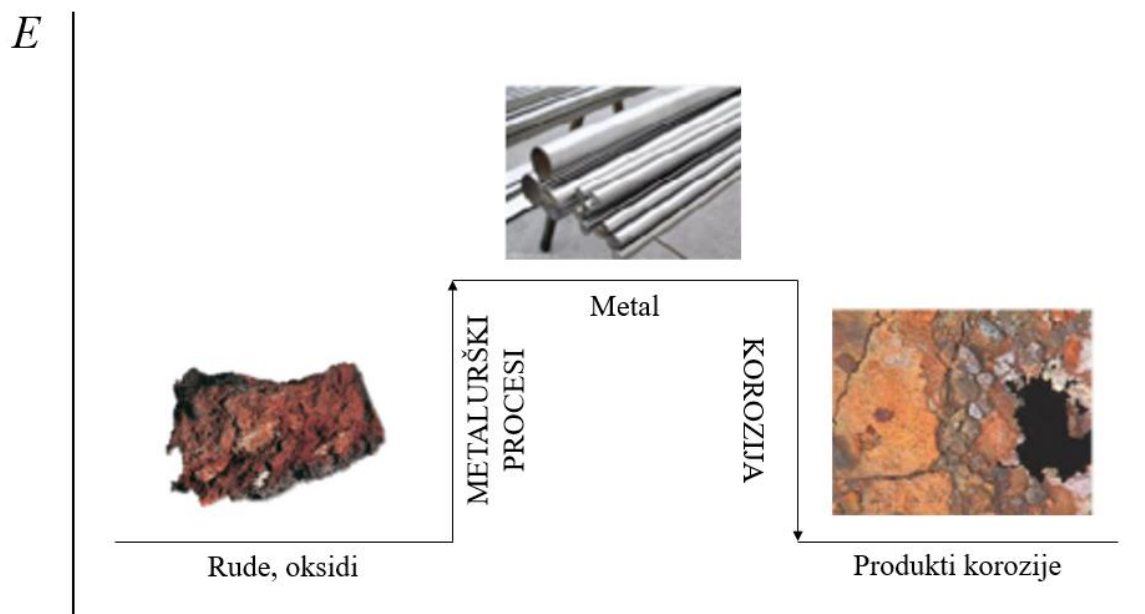
Štoviše, 20. stoljeće svjedočilo je izvanrednim pomacima u znanosti o materijalima i korozijskom inženjerstvu. Pojavile su se inovacije u legurama otpornim na koroziju, zaštitnim premazima i sofisticiranim tehnikama praćenja, preoblikujući strategije za sprječavanje korozije i odabir materijala. Ove prekretnice, od drevnih opažanja do modernih znanstvenih otkrića, zajedno su pridonijele našem sadašnjem razumijevanju mehanizama korozije. One nastavljaju podupirati razvoj inovativnih rješenja usmjerenih na ublažavanje razornog utjecaja korozije na materijale i strukture u raznim industrijama diljem svijeta. [5]

3. KOROZIJA

3.1. Općenito o koroziji

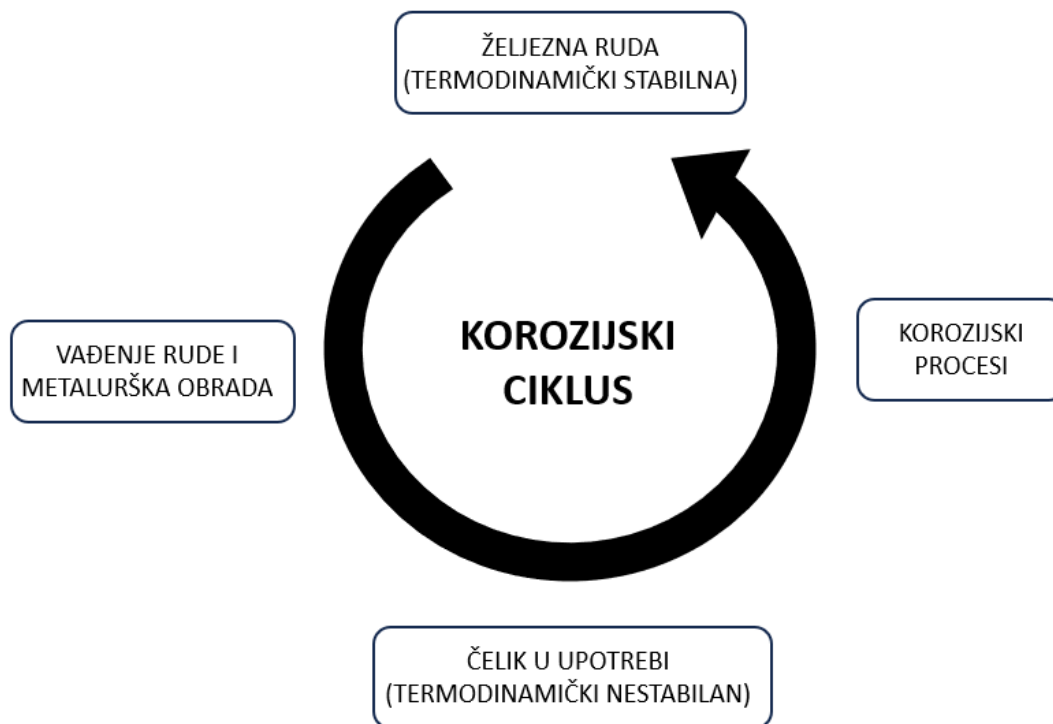
Korozija je proces fizikalno-kemijske interakcije između materijala i okoline, koji rezultira promjenama svojstava materijala koje mogu dovesti do smanjenja nosivosti i funkcionalnosti konstrukcije. Korozija je neplanirano oštećenje konstrukcijskih materijala uslijed kemijskog, mehaničkog i biološkog utjecaja okoliša. Ona uključuje niz kemijskih i elektrokemijskih reakcija tijekom kojih metal prelazi iz elementarnog stanja u spojeve u kojima se najčešće nalazi u prirodi. Brzina i smjer korozije ovise o afinitetu materijala prema reakcijama i o otporima koji se suprotstavljaju ovom procesu. [6]

Korozija je nepovratan proces suprotan proizvodnji metala iz ruda. Metali egzotermno reaguju s okolinom i prelaze u stabilnije spojeve, poput oksida, iz kojih su prvotno dobiveni. Prirodna sklonost metala je da u interakciji s drugim tvarima oslobađaju energiju i prelaze u stanja niže energije. Pokretačka sila procesa korozije je smanjenje slobodne energije. Na slici 3. prikazana je energetska promjena pri dobivanju i koroziji metala. [7]



Slika 3. Prikaz energetske promjene pri koroziji i dobivanju metala. [7]

Konstrukcijski metali se dobivaju iz rudače uz primjenu energije, pri čemu se iz prirodnih, stabilnih spojeva niske energije (taljenjem) proizvode čisti metali u nestabilnom stanju. Prema zakonima termodinamike, ti metali nastoje se vratiti u svoje stabilno, prvotno stanje. To stanje postiže se korozijskim procesima, tijekom kojih se energija oslobađa, a korozijski produkt nalikuje izvornoj rudači. Prirodni ciklus korozije prikazan je na slici 4. [6]



Slika 4. Prirodni ciklus korozije od vađenja ruda do povratka u osnovni oblik. [6]

3.2. Podložnost koroziji

Metali se prema svom korozijskom ponašanju mogu svrstati u sljedeće kategorije:

- **Imuni** - metali koji ne korodiraju jer nemaju afinitet prema procesu korozije.
- **Aktivni** - metali koji podliježu koroziji.
- **Pasivni** - metali koji korodiraju vrlo sporo zbog snažnog inhibiranja korozijskog procesa. [6]

3.3. Elektrokemijski potencijal

Sklonost metala prema koroziji ovisi o njegovom elektrodnom potencijalu. Što je potencijal viši, odnosno što je metal plemenitiji, to je manje podložan koroziji. Potencijal E se određuje prema skali ravnotežnih potencijala, pri čemu je nula definirana kao ravnotežni potencijal vodikove elektrode. Ovaj potencijal jednak je razlici između ravnotežnog potencijala promatrane reakcije i reakcije standardne vodikove elektrode.

Veća razlika potencijala između dva metala dovodi do intenzivnije korozije, pri čemu se oštećuje manje plemenit (negativniji) metal. [6]

U sljedećoj tablici prikazani su neki osnovni materijali s njihovim simbolima i potencijalnim vrijednostima:

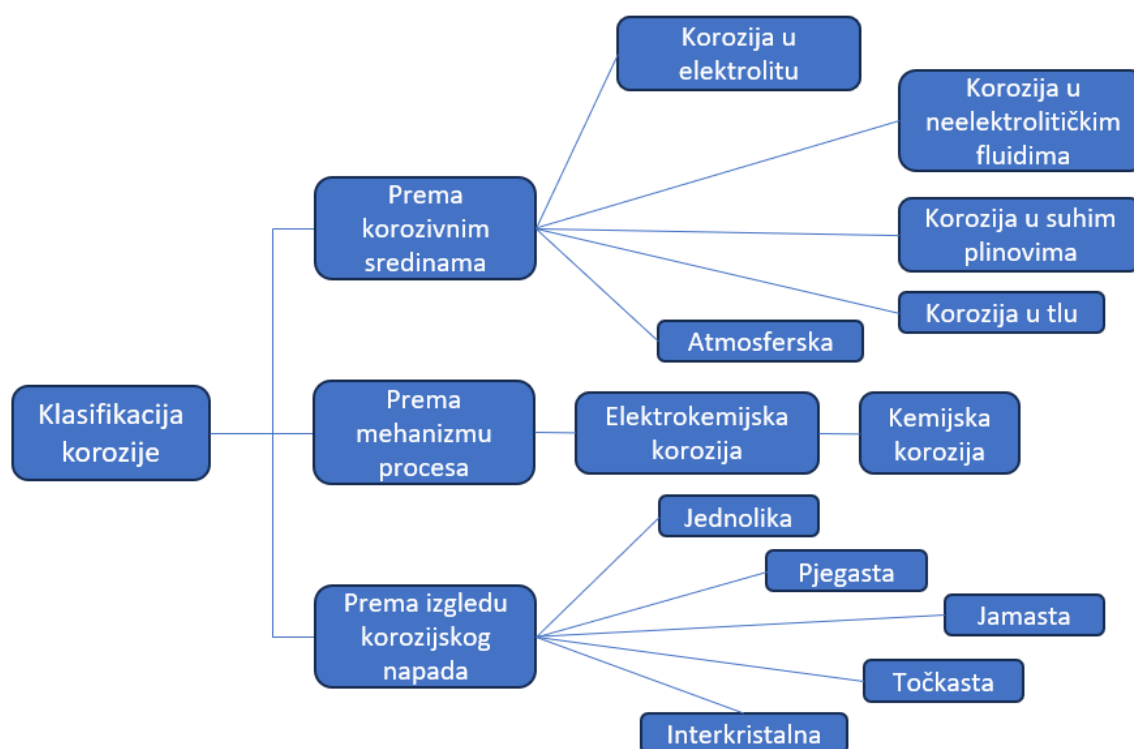
Tablica 1. Elementi i njihove vrijednosti potencijala.

ELEMENT	SIMBOL	VJEROJATNOST KOROZIJE	POTENCIJAL (V)
Kalij	K	Aktivna	-2,922
Aluminij	Al	Aktivna	-1,670
Cink	Zn	Aktivna	-0,762
Željezo	Fe	Aktivna	-0,440
Nikal	Ni	Aktivna	-0,250
Vodik	H	Referentna	0,000
Bakar	Cu	Pasivna	+0,345
Srebro	Ag	Pasivna	+0,800
Platina	Pt	Pasivna	+1,118
Zlato	Au	Pasivna	+1,680

3.4. Klasifikacija korozije

Područje korozije je vrlo opsežno i raznovrsno, ali se može podijeliti u tri osnovne grane prema:

- Mehanizmu djelovanja
- Izgledu korozijskog napada
- Korozivnim sredinama [7]



Slika 5. Klasifikacija korozije. [7]

3.5. Mehanizmi korozije

3.5.1. Kemijska korozija

Kemijska korozija nastaje uslijed djelovanja agresivnih kemijskih elemenata na površinu materijala, a odvija se u neelektrolitima, odnosno u medijima koji ne provode električnu struju. Ova vrsta korozije prepoznaje se po promjeni vanjskog izgleda materijala i stvaranju tanke opne na površini metala.

U kemijsku koroziju spada i tzv. plinska korozija, koja je uzrokovana djelovanjem izgaranja plinova, poput kisika (*O*), sumpora (*S*) i dušika (*N*), na visokim temperaturama. Ova vrsta korozije najčešće se pojavljuje kod ventila i ispušnih cijevi brodskih motora, kao i prilikom toplinske obrade čelika, poput zavarivanja i toplinske obrade. Također se javlja pri radu uređaja na visokim temperaturama, pri čemu se korozijski oksidni produkt manifestira u obliku okujine.

Drugi oblik kemijske korozije nastaje u tekućim neelektrolitima, kao što su organske tekućine i otopine raznih supstanci u njima. Na primjer, metali se mogu razarati u nafti pod utjecajem sumpora ili njegovih spojeva. Organske tekućine mogu izazvati kemijsku koroziju, ali samo ako su bezvodne; u suprotnom, dolazi do elektrokemijske korozije.

Kemijska korozija odvija se direktnim sudarima atoma reaktanata, poput plinova, s metalom. Da bi došlo do reakcije, energija reaktanata mora biti dovoljno velika da prevlada aktivacijsku barijeru tijekom njihovih sudara. [8]

Kemijska korozija prikazuje se jednostavnom jednačbom: [8]



gdje je:

n, *m* – cijeli brojevi (1, 2, 3 ili 4),

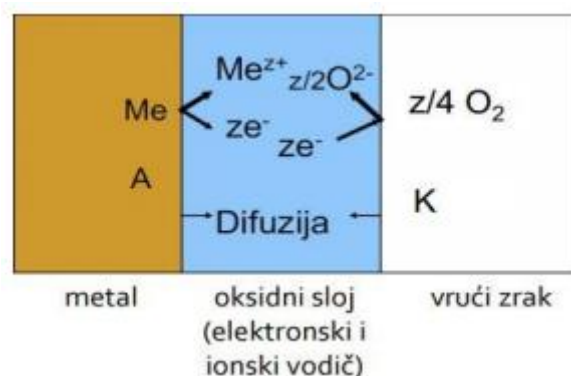
Me – atom metala,

X – agresivna komponenta okoliša

Wagnerova teorija kemijske korozije, prikazana na slici 6, opisuje korozijski proces kroz anodne i katodne reakcije. Na slici su simbolima **A** i **K** označene anoda i katoda, dok je **z** valencija metala. Na površini metala stvara se oksidni sloj zbog anodnih reakcija na granici između metala i oksida, te katodnih reakcija na granici oksida i plina.

Kada je površina metala izložena korozivnoj okolini, atomi metala gube elektrone iz svoje vanjske ljuske i pretvaraju se u ione metala.

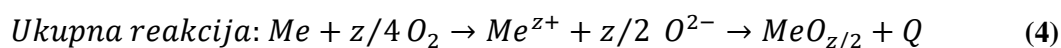
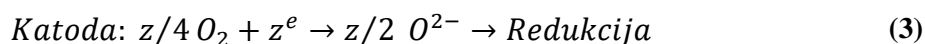
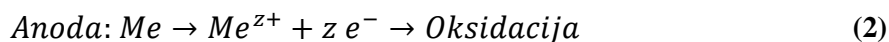
Istovremeno, molekule kisika prihvaćaju te elektrone i stvaraju anione kisika. Ovi anioni kisika reagiraju s kationima metala i formiraju metalni oksid, odnosno korozijski produkt. [7]



Slika 6. Wagnerova teorija kemijske korozije. [7]

Korozijski proces metala proizlazi iz redoks reakcije, koja uključuje kombinaciju oksidacije i redukcije. Ova reakcija objašnjava oksidaciju metala u različitim atmosferskim sredinama. Tijekom korozije, metal oksidira, gubi elektrone i prelazi u oblik iona, dok se u isto vrijeme druge tvari, poput kisika ili vode, redukcijom prihvaćaju te elektrone. Ovaj proces rezultira stvaranjem korozijskih produkata, kao što su oksidi ili hidroksidi metala.

Te dvije reakcije se mogu prikazati na sljedeći način:



U cjelokupnoj reakciji, oksid metala označava se s $MeO_{z/2}$, dok se oslobođena toplina, izražena u džulima (J), predstavlja simbolom Q zbog egzotermnog kemijskog procesa.

Brzina kemijske korozije ovisi o sljedećim čimbenicima:

- Metalu koji korodira (kemijski sastav, struktura i stanje površine metala),
- Naprezanjima koja djeluju na metal,
- Temperaturi okoline,
- Koeficijentu difuzije iona kroz korozijski produkt,
- Transportu elektrona unutar korozijskog sustava,
- Parcijalnom tlaku kisika (za oksidne reakcije),
- Kvaliteti oksidnog sloja ili drugih korozijskih produkata,
- Sastavu i koncentraciji agresivne okoline (npr. vrući plinovi poput O_2 , Cl_2 , N_2 , H_2S). [7]

Moguće je zaključiti da je smanjenje brzine korozije kod konstrukcijskih materijala ostvarivo primjerice, putem snižavanja temperature. Na taj način, moguće je utjecati na smanjenje energijske razine reaktanata, tj. atoma i molekula koji međusobno reagiraju.

Materijali s čistim i glatkim površinama korodiraju sporije u usporedbi s onima koji su hrapavi ili onečišćeni. Razlog tome je što stvarna površina metala, kada je hrapava ili onečišćena, može biti mnogo veća od geometrijske površine. Različita onečišćenja, kao što je čađa, sprječavaju formiranje kvalitetnih oksidnih (zaštitnih) slojeva, što povećava brzinu korozije.

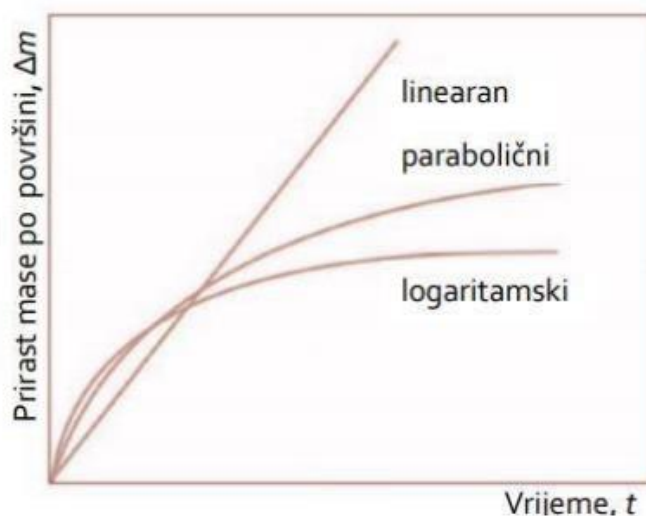
Oksidni slojevi mogu uzrokovati povećanje mase i debljine metala, a istovremeno sprječavaju direktni kontakt molekula reaktanata iz okoline s atomima na metalnoj površini. Oksidni slojevi mogu smanjiti brzinu korozije pod uvjetom da zadovoljavaju sljedeće kriterije:

- **Čvrstoća i stabilnost:** Oksidni slojevi moraju biti čvrsti i stabilni u fizikalnom i kemijskom smislu.
- **Potpuno prekrivanje i prijanjanje:** Oksidni slojevi moraju potpuno pokrivati metalnu površinu i čvrsto prijanjati uz nju. Također, volumen korozijskog produkta treba biti veći od volumena metala kako bi se osigurala učinkovita zaštita. [9]

Na početku, oksidni slojevi se brzo razvijaju, postaju kompaktni i prekrivaju cijelu metalnu površinu. Međutim, brzina njihovog rasta počinje opadati kada debljina sloja dostigne stotinjak nanometara [nm]. Daljnja brzina kemijske korozije ovisit će o transportnom mehanizmu, koji može biti potaknut razlikom u koncentraciji ili električnom potencijalu. Na temelju toga, razlikuju se tri tipa rasta oksidnog sloja na površinama metala:

- **Linearan:** Gdje debljina oksidnog sloja raste proporcionalno vremenu.
- **Paraboličan:** Gdje brzina rasta oksidnog sloja opada s vremenom, a debljina sloja raste prema kvadratnom zakonu.
- **Logaritamski:** Gdje brzina rasta oksidnog sloja opada s vremenom tako da se debljina sloja približava logaritamskoj funkciji u odnosu na vrijeme.

Slika 7. grafički prikazuje razvoj oksidnog sloja u odnosu na vrijeme, kao i promjenu mase po površini. Ovaj graf ilustrira kako debljina oksidnog sloja varira tijekom vremena, zajedno s promjenama u masi metala po jedinici površine. [9]



Slika 7. Promjena oksidnog sloja u odnosu na vrijeme i povećanje mase po površini. [9]

Oksidni sloj raste linearno kada je kinetička kontrola prisutna, što se događa kada sloj nije nepropustan i ne pokriva potpuno metalnu površinu. U takvom slučaju, oksidni sloj ne pruža zaštitu, a brzina korozije ostaje konstantna. Primjer materijala s ovim tipom korozijskog procesa je magnezij.

Kada je oksidni sloj čvrst, rast se odvija parabolično, što je poznato kao difuzijska kontrola. U ovom slučaju, oksidni sloj služi kao prepreka za difuziju kisika. Brzina rasta oksida je obrnuto proporcionalna njegovoj trenutnoj debljini. Takav oksidni sloj pruža zaštitu na visokim temperaturama. Primjeri materijala s ovakvim korozijskim procesom uključuju željezo na temperaturama iznad 250 °C, te bakar i nikal na temperaturama iznad 500 °C.

Kontrola tuneliranjem elektrona uzrokuje logaritamski rast oksidnog sloja pri niskim temperaturama, kada je brzina difuzije kroz oksidni sloj na početku visoka. Kako se oksidni sloj postupno zgusne, brzina difuzije značajno opada. Ovaj tip oksidnog sloja pruža zaštitu pri niskim temperaturama. Primjeri materijala s ovakvim korozijskim procesom uključuju aluminij, bakar, cink i olovo. [9]

3.5.2. Elektrokemijska korozija

Elektrokemijska korozija je proces u kojem metali i legure korodiraju u prisustvu elektrolita, kao što su voda, kiseline, lužine ili soli. Tijekom ovog procesa, odvijaju se reakcije oksidacije i redukcije. Oksidacija je proces u kojem tvar (reducens) gubi elektrone, dok redukcija podrazumijeva da tvar (oksidans) prima te elektrone. Ovo uzrokuje degradaciju metala jer oksidacija obično dovodi do stvaranja metalnih iona koji prelaze u otopinu. [8]

Elektrokemijska korozija se sastoji od dva glavna dijela:

- **Anodna reakcija** (oksidacija ili ionizacija metala) je proces u kojem metal otpušta elektrone i pretvara se u pozitivno nabijeni ion, odnosno kation. Tijekom anodnog procesa dolazi do stvaranja metalnih kationa: Postoji više različitih mogućih katodnih reakcija, na primjer:



U ovom procesu željezo (Fe) gubi dva elektrona i prelazi u željezni ion (Fe^{2+}). [8]

- **Katodna reakcija** (redukcija) je proces u kojem tvari prihvaćaju elektrone i pretvaraju se u neutralne atome ili negativno nabijene ione. U katodnom procesu dolazi do smanjenja naboja tvari, a može se odvijati na više načina, ovisno o uvjetima i prisutnim tvarima. Na primjer, u kiseloj sredini dolazi do redukcije vodikovih iona (H^{+}) prema sljedećoj reakciji:



Ova reakcija pokazuje kako vodikovi ioni prihvaćaju elektrone i stvaraju molekule vodika (H_2). [8]

Također je moguća i redukcija kisika ili tzv. kisikova depolarizacija koja se često događa u neutralnim ili bazičnim sredinama tijekom procesa elektrokemijske korozije.

Ova reakcija podrazumijeva redukciju molekula kisika na hidroksidne ione (OH^{-}):



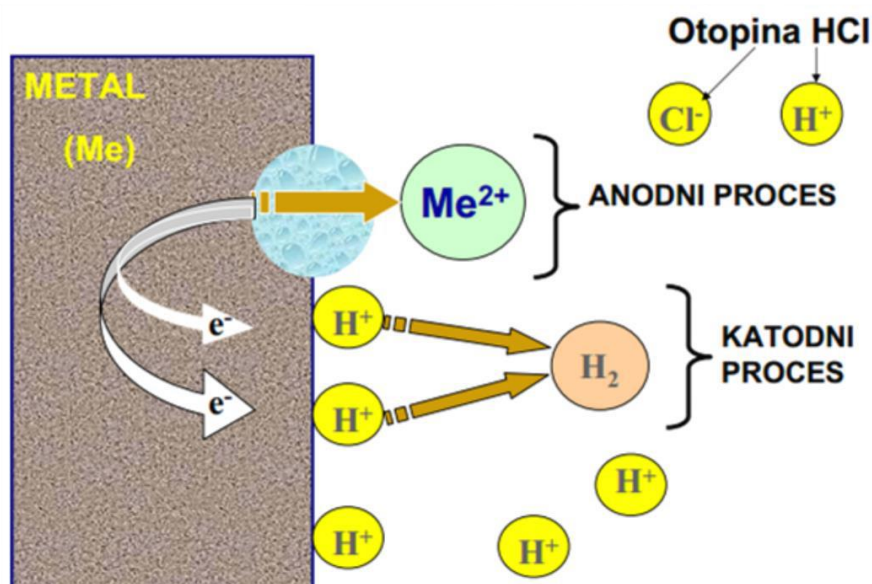
U ovoj reakciji molekule kisika (O_2) reagiraju s vodom (H_2O) uz prihvaćanje elektrona (e^{-}), što rezultira stvaranjem hidroksidnih iona (OH^{-}).

U kiseloj sredini, redukcija kisika može se opisati sljedećom formulom:



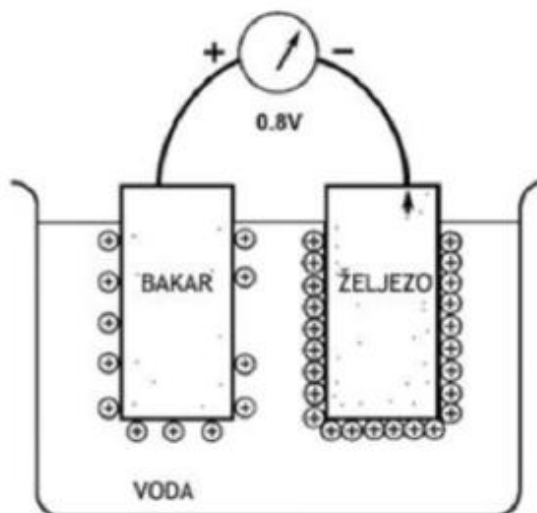
Ovdje kisik (O_2) reagira s vodikovim ionima (H^{+}) i elektronima (e^{-}) te nastaje voda (H_2O). [8]

Na sljedećoj slici prikazani su anodni i katodni procesi:



Slika 8. Prikaz anodnog i katodnog procesa. [8]

Za ovu vrstu korozije, poznatu kao galvanska ili bimetalna korozija, potrebna je prisutnost dvaju metala različitog elektrokemijskog potencijala koji su međusobno električki spojeni i uronjeni u elektrolit. Kada su dva metala s različitim elektrokemijskim potencijalima spojena u elektrolitu, između njih dolazi do električnog toka zbog razlike potencijala, pri čemu dolazi do oksidacije (korozije) manje plemenitog metala (anode), dok plemenitiji metal (katoda) ostaje zaštićen. Na primjer, kombinacija bakrenog pokrova i pocinčanih vijaka može uzrokovati galvansku koroziju. Cink, koji je manje plemenit metal od bakra, djelovat će kao anoda i korodirati, dok će bakar ostati netaknut. Takva kombinacija metala; koja je prikazana na slici 9; treba se izbjegavati kako bi se spriječila korozija. [10]



Slika 9. Prikaz galvanske tj. elektrokemijske korozije. [10]

Brzina korozije metala uz izdvajanje vodika ovisi o nekoliko čimbenika:

- pH vrijednosti otopine,
- prednaponu potrebnom za izdvajanje vodika,
- otpornosti elektrolita,
- površini elektroda (metala) u kontaktu.

Tijekom ovog procesa, nastali vodik može prodrijeti i ugraditi se u kristalnu rešetku metala, što može dovesti do interkristalne korozije. Ovaj tip korozije je posebno opasan kod prednapetih konstrukcija jer slabi strukturu metala iznutra. [7]. Više o interkristalnoj koroziji biti će objašnjeno u poglavlju 6.2.1 Interkristalna korozija.

Brzina korozije metala uz trošenje kisika ovisi o sljedećim čimbenicima:

- brzini difuzije kisika do površine metala,
- prednaponu iona kisika.

Ovi čimbenici utječu na ukupnu brzinu katodnog procesa i posljedično, na ukupnu brzinu korozije metala. [7]

Brzina difuzije kisika v_k do jedinice površine metala u jedinici vremena izračunava se prema izrazu:

$$v_k = K_d \frac{C_0 - C_1}{\delta} \quad (9)$$

gdje je:

K_d – koeficijent difuzije kisika,

C_0 – koncentracija kisika u elektrolitu,

C_1 – koncentracija kisika u difuznom sloju, odnosno neposredno na površini metala,

δ - debljina difuznog sloja.

Ovaj izraz opisuje kako se kisik transportira kroz difuzni sloj do površine metala, što utječe na brzinu katodnog procesa i korozije. [8]

Maksimalna jačina struje korozije l_{max} je proporcionalna količini kisika koja difundira prema metalu (katodi). Izraz za maksimalnu jačinu struje korozije može se prikazati kao: [8]

$$l_{max} = K_d \frac{C_0}{\delta} \quad (10)$$

gdje je:

l_{max} – maksimalna jačina struja korozije,

K_d – koeficijent difuzije kisika,

C_0 – koncentracija kisika u elektrolitu,

δ - debljina difuznog sloja.

Ovaj izraz pokazuje kako brzina korozije ovisi o brzini difuzije kisika do metala, pri čemu su ključni faktori koeficijent difuzije, koncentracija kisika u elektrolitu i debljina difuznog sloja.

3.6. Čimbenici koji utječu na koroziju

Na koroziju utječe bezbroj čimbenika. Razumijevanje ovih utjecaja ključno je u osmišljavanju učinkovitih strategija za ublažavanje ili sprječavanje korozije. Čimbenici koji utječu na koroziju mogu se općenito kategorizirati kao:

- a) unutarnji čimbenici,
- b) vanjski čimbenici.

Unutarnji čimbenici odnose se na inherentna svojstva i karakteristike samog materijala koji utječu na njegovu osjetljivost na koroziju.

Vanjski čimbenici odnose se na uvjete okoline i vanjske elemente koji pridonose koroziji. Inženjerski dizajn i tehnološki ispravno oblikovanje zahtijevaju sveobuhvatno razmatranje unutarnjih kao i vanjskih utjecaja, s ciljem produljenja životnog vijeka materijala, osiguranja strukturalnog integriteta i smanjenja ekoloških i ekonomskih posljedica korozije. [11]

U sljedećoj tablici prikazana je podjela čimbenika koji utječu na nastajanje korozije:

Tablica 2. Čimbenici koji utječu na koroziju. [11]

UNUTARNJI ČIMBENICI	VANJSKI ČIMBENICI
Sastav materijala	Vlaga i vlažnost
Stanje površina	Kemijski agensi
Elektrokemijska svojstva	Okolišna temperatura
Greške u dizajnu i proizvodnji	Atmosferski uvjeti
Zaostala naprežanja	Mehanička naprežanja

3.6.1. Vanjski čimbenici

3.6.1.1. Vлага i vlažnost

Vlaga i visoke razine vlažnosti stvaraju pogodno okruženje za koroziju olakšavajući elektrokemijske reakcije na metalnim površinama. Kad metali dođu u kontakt s vlagom, ona djeluje kao elektrolit, omogućujući protok iona potrebnih za koroziju.

U prisutnosti vlage, metali reagiraju s kisikom stvarajući nusproizvode korozije poput hrđe (željezni oksid). Ova reakcija odvija se kroz elektrokemijske procese, gdje molekule vode pomažu u prijenosu elektrona između različitih područja metalne površine.

Vlaga inicira razgradnju metala stvaranjem elektrolitskog okruženja, što dovodi do njihove degradacije tijekom vremena. Kako bi se spriječila ili smanjila korozija, zaštita materijala od izlaganja vlazi s pomoću premaza i kontroliranje uvjeta okoline ključni su za produljenje njihova vijeka trajanja.

3.6.1.2. Okolišna temperatura

Varijacije okolišne temperature mogu značajno utjecati na procese korozije u materijalima. Ekstremne temperature, visoke ili niske, mogu ubrzati stope korozije i utjecati na mehanizme uključene u degradaciju materijala:

- **Visoke temperature:** povišene temperature često pojačavaju reakcije korozije, posebno u okruženjima s visokom vlažnošću ili izloženošću korozivnim tvarima. Povećana toplinska energija povećava kinetiku kemijskih reakcija, što dovodi do brže razgradnje materijala. Na primjer, reakcije oksidacije, gdje metali reagiraju s kisikom, imaju tendenciju da se brže odvijaju na višim temperaturama, ubrzavajući stvaranje nusproizvoda korozije.
- **Niske temperature:** iako niže temperature mogu usporiti stope korozije u usporedbi s visokim temperaturama, one i dalje predstavljaju rizik, osobito u prisutnosti vlage. Hladno okruženje može pospješiti nakupljanje vlage putem kondenzacije, stvarajući pogodno okruženje za pojavu procesa korozije. Dodatno, određeni materijali mogu biti podvrgnuti krhkom lomu zbog krhkosti pri niskim temperaturama, što može pogoršati osjetljivost na koroziju u fazama korištenja.
- **Toplinski ciklus:** izmjenjivanje visokih i niskih temperatura, poznato kao toplinski ciklus, može uzrokovati naprezanje na materijalima, što dovodi do toplinskog širenja i skupljanja. Takva mehanička naprezanja mogu uzrokovati mikrostrukturne promjene i stvoriti ranjivosti u materijalu, olakšavajući početak i širenje korozije.

Ukratko, varijacije okolišne temperature mogu utjecati na koroziju utječući na kinetiku reakcije, nakupljanje vlage i osjetljivost materijala. Razumijevanje ovih učinaka povezanih s temperaturom presudno je u projektiranju materijala i struktura otpornih na koroziju, te u provedbi odgovarajućih strategija održavanja za ublažavanje štetnog utjecaja temperaturnih fluktuacija na cjelovitost materijala. [11]

3.6.1.3. Mehanička naprezanja

Mehanička naprezanja igraju značajnu ulogu u pogoršanju procesa korozije unutar materijala. Kada su materijali izloženi mehaničkom naprezanju ili stresu, to može stvoriti ranjivosti koje ubrzavaju početak i širenje korozije.

- **Lokalna korozija:** mehanička naprezanja koncentriraju se na određenim točkama na površini materijala, stvarajući područja povećane ranjivosti. Ove točke naprezanja često postaju mjesta za lokalnu koroziju, kao što su rupičasta korozija ili pukotine. U takvim slučajevima, zaštitni slojevi ili pasivni filmovi na površini materijala mogu se slomiti, izlažući temeljni materijal vanjskim utjecajima koji izazivaju koroziju.
- **Zamor uzrokovan korozijom:** ponovljena ili ciklička mehanička naprezanja, koja se obično susreću u strojevima ili uređajima izloženim dinamičkim opterećenjima, mogu dovesti do zamora od korozije. Ovaj fenomen kombinira učinke cikličkog opterećenja i korozije, uzrokujući progresivnu degradaciju materijala.
- **Pucanje uzrokovano korozijom uslijed naprezanja:** određeni materijali pod mehaničkim opterećenjem u korozivnim okruženjima mogu doživjeti pucanje uzrokovano korozijom uslijed naprezanja. To se događa kada kombinirano djelovanje naprezanja i korozivne okoline dovede do pokretanja i širenja pukotina unutar materijala, ugrožavajući njegov strukturni integritet.
- **Galvanska korozija:** mehanički kontakt između različitih metala ili materijala s različitim elektrokemijskim potencijalima može izazvati galvansku koroziju. U kombinaciji s vlagom ili elektrolitičkim okruženjem, ovaj kontakt uspostavlja elektrokemijsku ćeliju, ubrzavajući koroziju na manje plemenitom materijalu. Primjer sprječavanja galvanske korozije detaljnije je objašnjem praktičnim primjerom u eksperimentalnom dijelu rada, u poglavlju 10.1.3 Zaštita od galvanske korozije.

Razumijevanje međudjelovanja između mehaničkih naprezanja i korozije ključno je za projektiranje materijala i struktura koje mogu izdržati te kombinirane izazove. Strategije ublažavanja uključuju tehnike ublažavanja stresa, odabir materijala, zaštitne premaze i modifikacije dizajna kako bi se smanjile koncentracije stresa. [11]

3.6.2. Unutarnji čimbenici

3.6.2.1. Sastav materijala

Sastav materijala, uključujući njegov elementarni sastav, nečistoće i elemente legure, duboko utječe na njegovu osjetljivost na koroziju. Različiti sastavi pokazuju različite razine otpornosti na koroziju zbog svojih inherentnih kemijskih i fizičkih svojstava.

- **Legirajući elementi:** uvođenje specifičnih legirajućih elemenata u metale može povećati njihovu otpornost na koroziju. Na primjer, nehrđajući čelik sadrži krom, koji tvori pasivni oksidni sloj na površini, pružajući zaštitu od korozije djelujući kao fizička barijera.
- **Nečistoće i uključci:** nečistoće unutar materijala, čak i u malim količinama, mogu katalizirati reakcije korozije. Uključci, kao što su nemetalne čestice, mogu djelovati kao mjesta za početak korozije, posebno kada su izloženi korozivnim okruženjima.
- **Mikrostruktura:** mikrostrukturni raspored materijala, uključujući veličinu zrna, distribuciju i prisutne faze, značajno utječe na njihovo korozijsko ponašanje. Finija veličina zrna ili ujednačenija mikrostruktura često mogu povećati otpornost na koroziju u usporedbi s grubljim ili nepravilnim strukturama.
- **Galvanski učinci:** kada su različiti metali u kontaktu u elektrolitičkom okruženju, može doći do galvanske korozije zbog razlika u elektrokemijskim potencijalima. To dovodi do ubrzane korozije na manje plemenitom (više anodnom) metalu.
- **Osjetljivost na okoliš:** sastav materijala može različito reagirati na specifične uvjete okoliša. Na primjer, određeni metali su vrlo osjetljivi na koroziju u kiselim sredinama, dok drugi pokazuju bolju otpornost.

Razumijevanje uloge sastava materijala u osjetljivosti na koroziju ključno je u odabiru materijala za različite primjene. Prilagođavanje sastava materijala, korištenje legura otpornih na koroziju i korištenje zaštitnih premaza su strategije za ublažavanje učinaka korozije izazvane sastavom, osiguravajući produljenu trajnost materijala i strukturni integritet.

3.6.2.2. Elektrokemijska svojstva

Elektrokemijska svojstva materijala igraju ključnu ulogu u diktiranju njihove osjetljivosti na koroziju. Razumijevanje ovih svojstava temeljno je za razumijevanje mehanizama koji pokreću i ubrzavaju procese korozije.

- **Galvanski članak:** kada su različiti metali u kontaktu u elektrolitičkom mediju, formira se galvanski par, uspostavljajući razliku potencijala između metala. Ova razlika u potencijalu dovodi do ubrzane korozije na manje plemenitom (anodnom) metalu, dok nudi zaštitu plemenitijem (katodnom) metalu.
- **Električna vodljivost:** materijali s većom električnom vodljivošću često pokazuju povećanu osjetljivost na koroziju. Vodljivi materijali omogućuju protok elektrona, olakšavajući elektrokemijske reakcije potrebne za koroziju.
- **Elektrokemijski potencijal:** svaki materijal posjeduje jedinstveni elektrokemijski potencijal koji određuje njegovu reaktivnost u danom okruženju. Materijali s nižim elektrokemijskim potencijalom skloniji su koroziji jer lako gube elektrone u elektrokemijskim reakcijama.
- **Pasivnost i zaštitni filmovi:** neki materijali razvijaju pasivne oksidne slojeve ili zaštitne filmove na svojim površinama kada su izloženi određenim okruženjima. Ovi filmovi djeluju kao fizičke barijere protiv korozije, pružajući zaštitni štiti temeljnom materijalu.
- **Ponašanje polarizacije:** polarizacija se odnosi na promjenu potencijala elektrode materijala, utječući na njegovo korozijsko ponašanje. Vanjski čimbenici, poput primijenjenog napona ili promjena u okolini, mogu izazvati polarizaciju, čime utječu na osjetljivost materijala na koroziju.

Razumijevanje i kontrola elektrokemijskih svojstava materijala ključno je za smanjenje rizika od korozije. Primjena tehnika poput katodne zaštite, koja uključuje modificiranje elektrokemijskog okruženja, i odabir materijala s kompatibilnim elektrokemijskim svojstvima učinkovite su strategije u borbi protiv korozije i očuvanju cjelovitosti materijala.

3.6.2.3. Greške u dizajnu i proizvodnji

Greške u dizajnu i proizvodnji mogu značajno pridonijeti osjetljivosti materijala i konstrukcija na koroziju. Razumijevanje i ispravljanje ovih nedostataka ključno je za smanjenje rizika od korozije i osiguravanje dugovječnosti materijala.

- **Zaostala naprezanja:** nepravilni proizvodni procesi mogu rezultirati zaostalim naprezanjima unutar materijala, stvarajući lokalizirana područja ranjivosti. Ova opterećena područja sklonija su početku korozije, što dovodi do lokalne degradacije i strukturalnih slabosti.
- **Neadekvatan odabir materijala:** odabir materijala neprikladnih za posebne uvjete okoline ili primjene može povećati njihovu osjetljivost na koroziju. Korištenje nekompatibilnih materijala ili legura u korozivnim okruženjima može ubrzati razgradnju.
- **Površinske nesavršenosti:** nedostaci na površini, kao što su ogrebotine, udubine ili grube površine, mogu poslužiti kao početna mjesta za koroziju. Ove nesavršenosti ometaju zaštitne premaze ili pasivne slojeve, ubrzavajući proces korozije.
- **Neodgovarajući dizajn i geometrija:** nedostaci dizajna, poput neadekvatne drenaže, pukotina ili spojeva koji zadržavaju vlagu ili korozivne tvari, mogu pospješiti koroziju. Loš dizajn može stvoriti okruženje pogodno za razvoj korozije istovremeno otežavajući pristup i zaštitu ovih ranjivih područja.
- **Greške pri zavarivanju:** neodgovarajuće prakse zavarivanja, uključujući nepotpuno prodiranje, neadekvatan materijal za punjenje ili netočnu toplinsku obradu, mogu dovesti do stvaranja osjetljivih područja sklonih početku korozije.

Rješavanje grešaka u dizajnu i proizvodnji zahtijeva precizno obraćanje pažnje na detalje tijekom faze dizajna i proizvodnje. Provođenje odgovarajućih mjera kontrole kvalitete i temeljitih inspekcija, korištenje odgovarajućih materijala za predviđeno okruženje i pridržavanje preporučene proizvodne prakse ključni su koraci u smanjenju utjecaja ovih nedostataka na osjetljivost na koroziju.

3.6.2.4. Zaostala naprezanja

Zaostala naprezanja, često prisutna u materijalima zbog procesa proizvodnje ili vanjskih čimbenika, mogu značajno utjecati na osjetljivost materijala na koroziju.

- **Lokalizirane ranjivosti:** zaostala naprezanja koncentriraju se na određenim točkama unutar materijala, stvarajući lokalizirana područja ranjivosti. Ove koncentracije naprezanja postaju preferirana mjesta za početak korozije, ubrzavajući degradaciju materijala.
- **Mikrostrukturne promjene:** zaostala naprezanja mogu izazvati mikrostrukturne promjene unutar materijala, mijenjajući njihova mehanička svojstva i čineći ih osjetljivijima na koroziju. Ove promjene slabe otpornost materijala na kemijske reakcije, olakšavajući početak i širenje korozije.
- **Stvaranje pukotina:** zaostala naprezanja mogu pridonijeti stvaranju mikropukotina ili nedostataka na površini materijala. Ove pukotine djeluju kao početna mjesta korozije, omogućujući korozivnim agensima da lakše prođu u materijal i ubrzaju razgradnju.
- **Interakcija s čimbenicima okoliša:** zaostala naprezanja, u kombinaciji s izlaganjem korozivnom okruženju, pogoršavaju proces korozije. Prisutnost zaostalih naprezanja može modificirati odgovor materijala na čimbenike okoliša, što dovodi do povećanja stope korozije.

Upravljanje zaostalim naprezanjima ključno je za smanjenje njihovog utjecaja na cjelovitost materijala i osjetljivost na koroziju. Tehnike kao što su žarenje za ublažavanje naprezanja, sačmarenje ili prilagodba proizvodnih procesa za smanjenje zaostalih naprezanja mogu pomoći u ublažavanju njihovih negativnih učinaka na svojstva materijala, smanjujući osjetljivost na koroziju.

Osim toga, provedba redovitih inspekcija i praksi održavanja može rano otkriti i riješiti probleme povezane s korozijom izazvane zaostalim naprezanjima, sprječavajući daljnju degradaciju materijala.

3.7. Učinci korozije na različite materijale i strukture

Korozija ima sveprisutan i štetan utjecaj na široku lepezu materijala i struktura, što dovodi do značajnih ekonomskih, sigurnosnih i ekoloških posljedica. Njen utjecaj varira u različitim materijalima i strukturama, ugrožavajući njihov integritet i funkcionalnost.

Metali i legure - metali, uključujući čelik, aluminij, bakar i njihove legure, posebno su osjetljivi na koroziju. Na primjer, čelik, koji se intenzivno koristi u građevinarstvu i infrastrukturi, podliježe stvaranju hrđe kada je izložen vlazi i kisiku, što dovodi do slabljenja strukturalnog integriteta. Aluminij, iako je prirodno otporan na koroziju zbog svog oksidnog sloja, ipak može propasti u agresivnom okruženju.



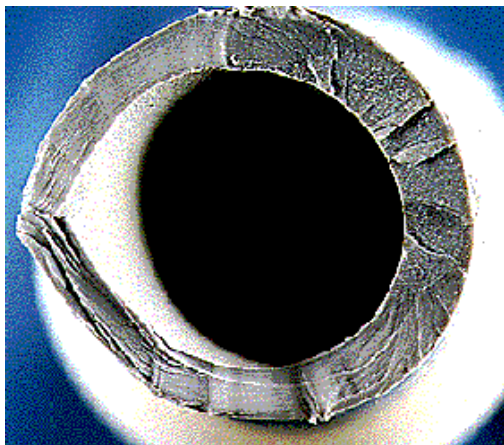
Slika 10. Korozija čeličnog mosta. [12]

Beton i kamen - korozija utječe na armiranobetonske konstrukcije kroz koroziju ugrađenih čeličnih armaturnih šipki. Kada čelik unutar betona korodira, on se širi, uzrokujući pucanje konstrukcije i posljedično pucanje betona. Ova pojava ugrožava strukturnu stabilnost zgrada, mostova i drugih betonskih konstrukcija.



Slika 11. Korozija u betonu. [12]

Drvo i kompoziti - čak ni nemetalni materijali poput drva i kompozita nisu imuni na učinke korozije. U morskom okruženju, drvene konstrukcije suočavaju se s ubrzanom degradacijom zbog izloženosti vlazi i morskim organizmima, što može dovesti do truljenja.



Slika 12. Korozija polietilenske cijevi. [13]

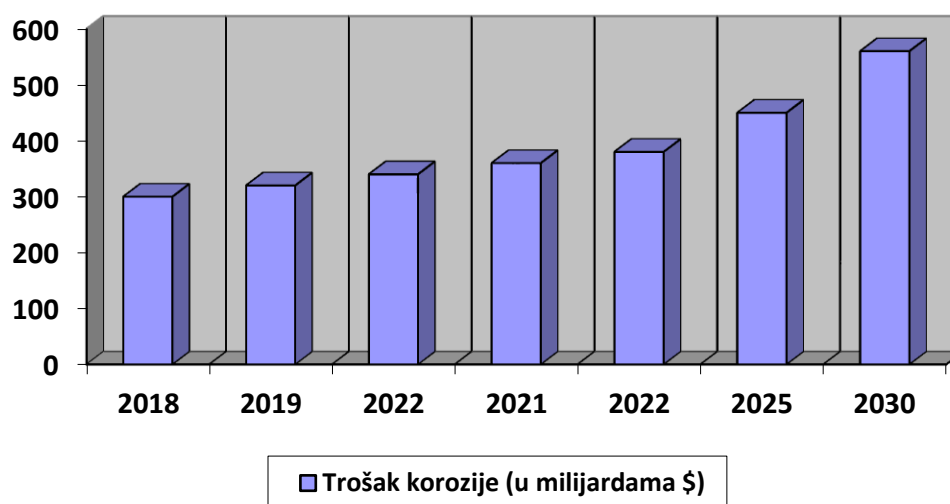
Korozija ugrožava sigurnost i dugovječnost različitih struktura. Slabi nosive komponente, umanjuje strukturalni integritet i povećava troškove održavanja. Mostovi, cjevovodi, industrijska oprema i pomorska plovila posebno su osjetljivi, s kvarovima izazvanim korozijom koji dovode do sigurnosnih opasnosti i znatnih ekonomskih gubitaka. [12]

Tablica 3. Učinci korozije na različite materijale. [12]

MATERIJAL/STRUKTURE	UČINCI KOROZIJE
Čelik	Stvaranje hrđe, strukturno slabljenje, smanjena nosivost
Armirani beton	Lomljenje, pucanje, smanjena trajnost
Aluminij	Pojava rupica izazvanih korozijom, degradacija površine, smanjena estetska privlačnost
Drvo	Truljenje, gubitak čvrstoće i strukturnog integriteta
Kompozitni materijali	Degradacija matrice, gubitak mehaničkih svojstava
Cjevovodi	Propuštanja izazvana korozijom, gubitak cjelovitosti materijala, smanjen životni vijek cjevovoda
Mostovi	Strukturno slabljenje izazvano korozijom, pucanje, smanjena nosivost
Pomorska plovila	Korozija trupa, smanjen strukturni integritet, povećani troškovi održavanja
Industrijska oprema	Kvarovi povezani s korozijom, smanjena radna učinkovitost, povećani zahtjevi za održavanjem

Izračunavanje točnog troška korozije na godišnjoj osnovi u svim industrijama i sektorima složen je i zapravo nemoguć zadatak zbog višestruke prirode njezina utjecaja. Utjecaj korozije obuhvaća izravne troškove, neizravne gubitke i nematerijalne posljedice, zbog čega je teško doći do točne brojke. Međutim, procjene temeljene na opsežnim istraživanjima i industrijskim studijama sugeriraju da se godišnji trošak korozije procjenjuje izrazito značajnim, dostižući znatnu vrijednost. Ova procjena obuhvaća troškove povezane s degradacijom materijala, održavanjem, popravcima, gubicima produktivnosti, sigurnosnim opasnostima, utjecajima na okoliš i više, u različitim sektorima.

Ilustrativni podaci koje NACE (engl. *National Association Of Corrosion Engineers*) bazira na istraživanjima i procjenama pokazuju kako na godišnjoj razini trošak korozije jednoliko raste i ne vidi se način kako bi se taj rast usporio ili zaustavio. [12]



Slika 13. Procijenjeni godišnji trošak korozije.

4. NAČELA TEHNOLOŠKI ISPRAVNOG OBLIKOVANJA ZAŠTITE OD KOROZIJE

4.1. Upoznavanje s konceptom tehnološki ispravnog projektiranja zaštite od korozije

Tehnološki ispravno oblikovanje za zaštitu od korozije uključuje precizno planiranje, odabir i primjenu materijala, premaza i inženjerskih strategija kako bi se smanjila ili eliminirala šteta izazvana korozijom. Ono obuhvaća sveobuhvatno razumijevanje mehanizama korozije, svojstva materijala, čimbenika okoliša i namjeravane primjene strukture ili komponente. Ovaj pristup ima za cilj ne samo spriječiti koroziju, već i povećati dugovječnost i učinkovitost zaštićenih materijala.

Tehnološki ispravan dizajn nadilazi puku primjenu ili implementaciju zaštitnih mjera; on utjelovljuje proaktivnu, holističku filozofiju. Obuhvaća spoj znanstvenih uvida, inženjerske preciznosti i inovativnog odabira materijala skrojenog za suzbijanje raznolikih i često izazovnih korozivnih okruženja s kojima se materijali susreću u raznim industrijama.

Izrada ispravnog dizajna za zaštitu od korozije započinje s dubinskim razumijevanjem mehanizama korozije relevantnih za specifične materijale, uvjete okoline i očekivane čimbenike stresa. Inženjeri i znanstvenici za materijale moraju biti stručni u području elektrokemijskih procesa, kinetike razgradnje i ponašanja materijala kako bi ispravnim dizajnom smanjili mogućnost korozije.

Sastavni aspekt ovog pristupa uključuje pažljiv odabir materijala. Inženjeri pomno ispituju i odabiru materijale ne samo na temelju njihovih mehaničkih svojstava već i na njihovoj otpornosti na koroziju u određenim okruženjima. Od razvoja naprednih legura do stvaranja specijaliziranih premaza i inhibitora, znanost o materijalima igra ključnu ulogu u povećanju otpornosti materijala na koroziju. No, proces tehnološki ispravnog projektiranja nadilazi odabir materijala. On također obuhvaća integraciju zaštitnih premaza, površinskih modifikacija ili strukturnih izmjena kako bi se materijal ojačao protiv korozije uz očuvanje njegove predviđene funkcionalnosti.

Značaj tehnološki ispravnog dizajna za zaštitu od korozije ne može se precijeniti. To je spoj znanstvene strogosti, inženjerske domišljatosti i inovacije materijala s ciljem ojačavanja materijala protiv korozije. Njegova implementacija ne samo da osigurava pouzdanost konstrukcija, već ima i ekonomske i sigurnosne implikacije ključne za razne industrije.

4.2. Načela i kriteriji za projektiranje konstrukcija i materijala otpornih na koroziju

Strategije zaštite od korozije temelje se na načelima procesa korozije, s varijacijama u unutarnjim (karakteristike materijala) i vanjskim (čimbenici okoliša) čimbenicima koji utječu na ublažavanje ili sprječavanje korozije. Prema teoriji kemijske korozije, borba protiv ovog fenomena uključuje minimiziranje ili poništavanje kemijskog afiniteta, smanjenje razine energije sustava ili poboljšanje zaštitnih svojstava produkata korozije.

Štoviše, teorija kemijske korozije sugerira da se korozija može zaustaviti ili spriječiti ometanjem stvaranja elektrolita, smanjenjem ili poništavanjem afiniteta (razlika u ravnotežnim potencijalima između anodnih i katodnih procesa), podizanjem omskog otpora u strujnom krugu korozijskog elementa, pojačavanjem anodne ili katodne polarizacije, i povećanjem anodne površine.

U praktičnom smislu, metode zaštite od korozije obično se kategoriziraju na temelju implementacije, a ne teoretskih načela. Nakon takve klasifikacije, napori za suzbijanje metalne korozije mogu uključivati:

1. Pažljiv odabir konstrukcijskog materijala
2. Nanošenje zaštitnih premaza, uključujući:
 - metalne prevlake
 - anorganske nemetalne prevlaka
 - organske premaze
3. Provedbu strukturnih i tehnoloških mjera
4. Smanjenje agresivnosti okolišnog medija
5. Primjenu električnih metoda [14]

Uloga konstruktora je počevši od prve (najvažnije) do posljednje (najmanje važne) klasifikacije provesti postupak vrednovanja te izvući maksimum iz svake. Ponekada je nakon primjene električnih metoda potrebno izmijeniti samu konstrukciju što posljedično dovodi do mogućih izmjena u izboru konstrukcijskog materijala. Promjenom materijala se možebitno mijenjaju tehnološke mjere i tako u krug dok se ne pronađe optimalno rješenje koje će zadovoljiti faktore sigurnosti, cijene i funkcionalnosti. U sljedećim poglavljima su ukratko dani primjeri za manje važne mjere, a najveći značaj je dan najvažnijim mjerama oblikovanja s obzirom na zaštitu od korozije te pravilnom odabiru tehnički podobnih materijala.

5. KONSTRUKCIJSKO-TEHNOLOŠKE MJERE, SMANJENJE AGRESIVNOSTI MEDIJA I ELEKTRIČNE METODE

5.1. Konstrukcijsko-tehnološke mjere

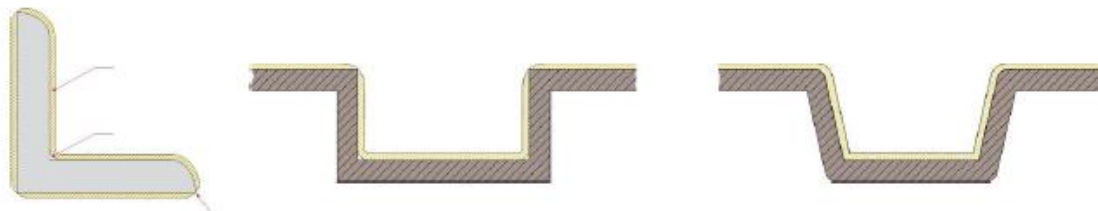
Brojne konstrukcijske i tehnološke mjere mogu učinkovito usporiti proces korozije, povećavajući životni vijek opreme i konstrukcija. Ključna načela u tom pogledu uključuju:

1. Oblikovanje konstrukcija za jednostavnost kako bi se omogućilo jednostavno čišćenje i nanošenje visokokvalitetnih premaza.
2. Sprječavanje nakupljanja vode ili agresivnih tekućina unutar opreme kako bi se osigurala učinkovita odvodnja tijekom rada i čišćenja.
3. Razmatranje predviđanja smanjenja dimenzija zbog korozije tijekom proračuna.
4. Izbjegavanje nepotrebnih visokih temperatura, pritisaka, naprezanja i brzina fluida osim ako to nije funkcionalno potrebno.
5. Racionalno kombiniranje konstrukcijskih materijala i zaštitnih metoda za optimalnu otpornost na koroziju.

5.1.1. Implementacija jednostavnijih konstrukcija

Pri projektiranju konstrukcija koje će se naknadno štititi sustavima zaštite premazima, potrebno je primjenjivati osnovna pravila kako bi se smanjila mogućnost oštećenja i osigurala ravnomjerna razina zaštite cijele konstrukcije. To se posebno odnosi na oblikovanje skošenja na oštrim rubovima i bridovima. U protivnom, tijekom procesa sušenja boje može doći do pojave slabo ili potpuno nezaštićenih područja u zoni tih rubova i bridova, što može dovesti do nastanka korozijskih oštećenja. [14]

Na sljedećoj slici prikazan je nastanak korozijskih oštećenja uzrokovan u zonama oštrih rubova te smanjene mogućnosti pojave korozije izvođenjem skošenja na rubovima.



Slika 14. Prikaz utjecaja oštrih rubova. [14]

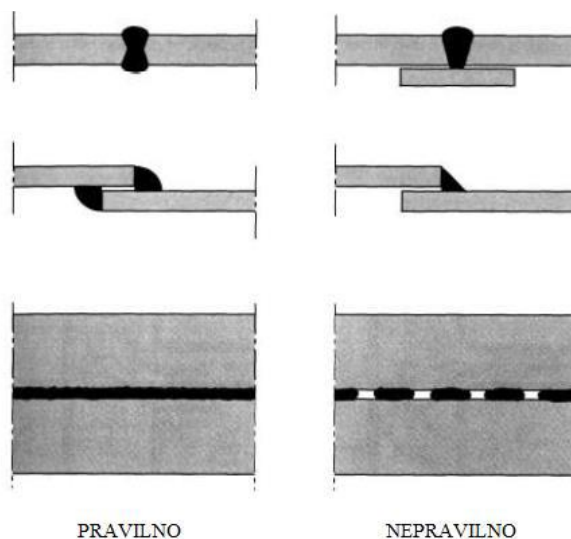
Na slici 15 prikazano je konstrukcijsko poboljšanje spojeva konstrukcijskih dijelova različitih debljina, tako da je dio izložen agresivnom mediju i koji će se štiti prevlakama smješten u istoj ravni, bez oštrih prijelaza koji bi smanjili kvalitetu zaštite. Na taj način otežano je nakupljanje nečistoća i zadržavanje vlage, što smanjuje mogućnost pojave korozije. [14]



Slika 15. Konstrukcijsko poboljšanje spoja dva dijela različitih debljina. [14]

5.1.2. Mjere za zaštitu zavarenih konstrukcija

Nadovezujući se na prethodno razmatrane konstrukcijsko-tehnološke mjere, nužno je suzdržati se od kombiniranja metala s različitim stupnjevima "plemenitosti" kako bi se spriječio nastanak bimetalne korozije. U kontekstu zavarenih konstrukcija, ključno je biti oprezan tijekom oblikovanja kako bi se smanjio rizik od pukotina ili potencijalnih vodenih džepova. Ovi elementi mogu postati mjesta nakupljanja vlage, što dovodi do korozije unutar praznina. [14]



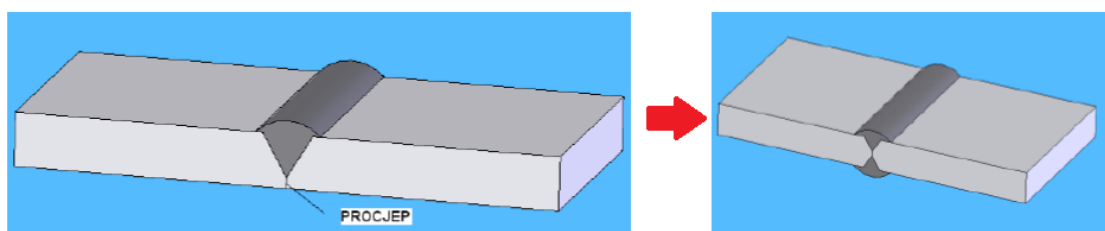
Slika 16. Razna rješenja za zaštitu zavarenih konstrukcija. [14]

Iako bi jednostrano izvedeni zavareni spoj u mnogim slučajevima bio dovoljan za osiguranje mehaničkih svojstava spoja, u nekim slučajevima preporučljivo je izvesti spoj s obje strane kako bi se uklonio procjep i osigurala veća otpornost na koroziju. Ovakav postupak znači dvostruko veći trošak zbog dvostrukog zavarivanja te može predstavljati izazov za zavarivače zbog potrebe za zavarivanjem s vanjske i unutarnje strane konstrukcije što može biti otežano zbog uskih prostora ili velike visine konstrukcije. No Slika 17 prikazuje da ovako obostrano zavareni T-spoj može u potpunosti eliminirati mogućnost nastanka korozije: [14]



Slika 17. Obostrano zavareni spoj. [14]

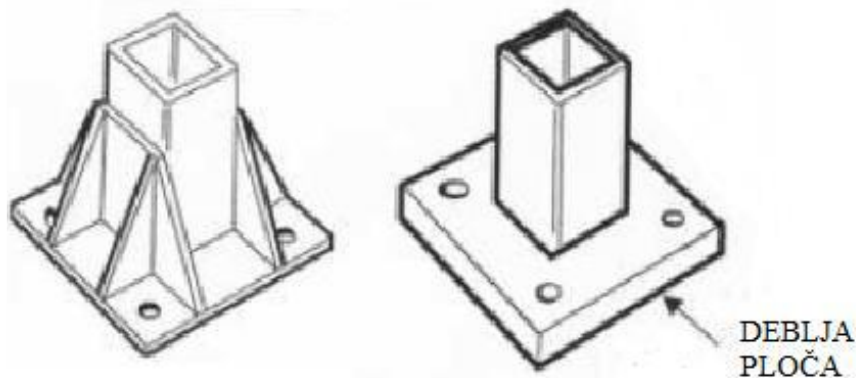
Kod zaštite zavarenih konstrukcija sustavima premaza, pogreške u zavarenom spoju mogu dovesti do smanjene razine zaštite na tom području. To se može izbjeći pravilnom primjenom tehnologije zavarivanja ili odgovarajućom obradom zavarenih spojeva prije nanošenja sustava premaza. Jedan od postupaka obrade je žlijebljenje, čiji je cilj olakšati potpuno taljenje zavara s korijenske strane zavara. Žlijebljenje se obično koristi kod zavarivanja ploča i cijevi sa žljebovima te pomaže osigurati da zavareni spoj bude čist i bez nedostataka. Stražnje žlijebljenje prati potpuno zavarivanje s prednje strane (kod spojeva male debljine) ili korijen zavarivanja, vrući prolaz, i nekoliko prolaza kapice kod većih debljina. [14]



Slika 18. Žlijebljenje zavarenih spojeva. [14]

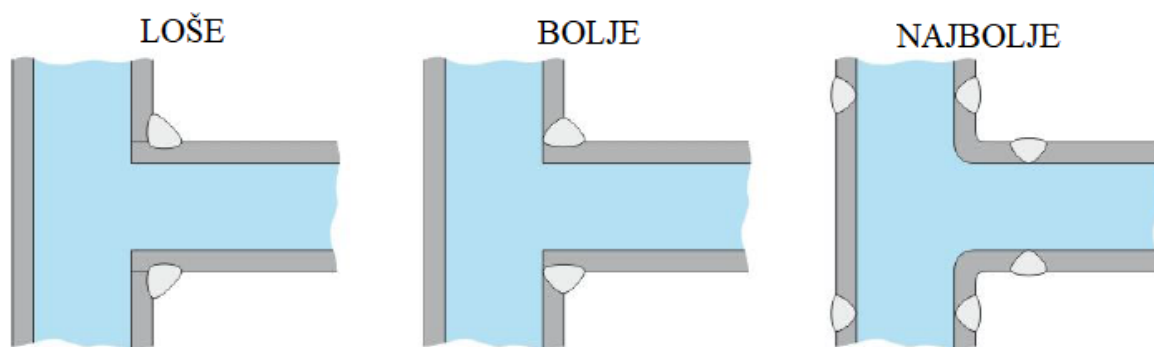
Kod konstruiranja rebara za ojačanje potrebno je biti jako oprezan zato što rebra mogu dovesti do sprječavanja pravilnog otjecanja vode. Iz tog razloga je potrebno uklanjati uglove na rebrima prije zavarivanja. Također je potrebno tijekom oblikovanja uzeti u obzir i konstrukcije bez korištenja rebara jer njihov povećan broj stvara mnogo džepova u kojima se sakupljaju nečistoće i vlaga. Oblikovanje bez rebara može imati mnogostruke benefite:

- Izbjegava se unošenje zaostalih naprezanja koje nastaju prilikom zavarivanja koja mogu dovesti do slabljenja kristalne strukture i lakše pojave korozije.
- Izbjegava se mogućnost uključina koja mogu nastati tijekom zavarivanja, a koje mogu biti mjesta potencijalne pojave korozije.
- Oblikovanje bez rebara znači manje mogućih mjesta u kojima se mogu zadržavati nečistoće i vlaga koji bi uzrokovali koroziju.



Slika 19. Konstrukcijska rješenja kod orebrenja. [14]

Cijevni ogranci koji strše, posebno ako zavareni spojevi nisu potpuno protaljeni, stvaraju procjepe i mjesta gdje se nečistoće lako nakupljaju. Osim toga, takva mjesta negativno utječu na otpornost na erozijsku koroziju jer uzrokuju lokalne promjene u režimu strujanja. Na sljedećoj slici prikazana su dva konstrukcijska rješenja koja služe za izbjegavanje stvaranja korozije u procjepu na zavarenim spojevima cijevnih ogranaka. [14]

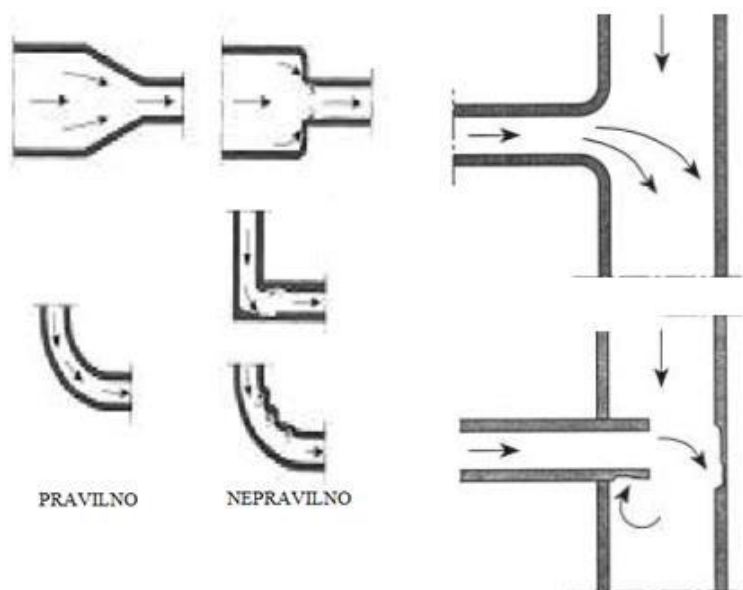


Slika 20. Konstrukcijska rješenja cijevnih ogranaka. [14]

5.1.3. Mjere za zaštitu cjevovoda i spremnika

Kod konstrukcija koje uključuju prijenos fluida (cjevovodi), važno je izbjegavati nagla skretanja u strujanju fluida te nagla smanjenja i/ili povećanja promjera cjevovoda.

Kod spojeva cijevi, rubovi ne smiju ulaziti u smjer kretanja radnog fluida. Ulaskom u smjer kretanja fluida, ometa se protok fluida zbog povećane mogućnosti javljanja turbulencija koje mogu dovesti do pojave erozijske korozije unutar cjevovoda. Ovakva vrsta erozije predstavlja veliki problem jer nije vidljiva izvana te je iz tog razloga bitno provoditi i redovno zakazane inspekcije i održavanja.



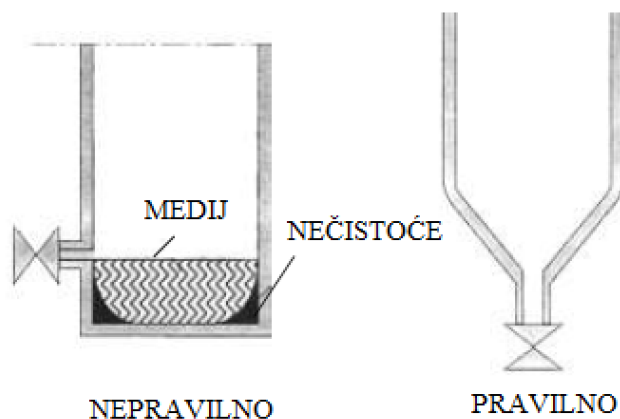
Slika 21. Primjeri pravilne izvedbe strujanja fluida. [14]

Kod postavljanja cjevovoda također je važno da se isti ne postavljaju direktno na ravnu površinu zbog mogućnosti nastajanja korozijskog džepa u blizini mjesta ležanja. Prilikom konstruiranja oslonaca važno je omogućiti pristup cjevovodu sa svih strana kako bi se olakšalo nanošenje zaštitnog premaza ili barem kako bi se vizualno moglo provjeriti pojavljivanje korozije na kritičnim mjestima.



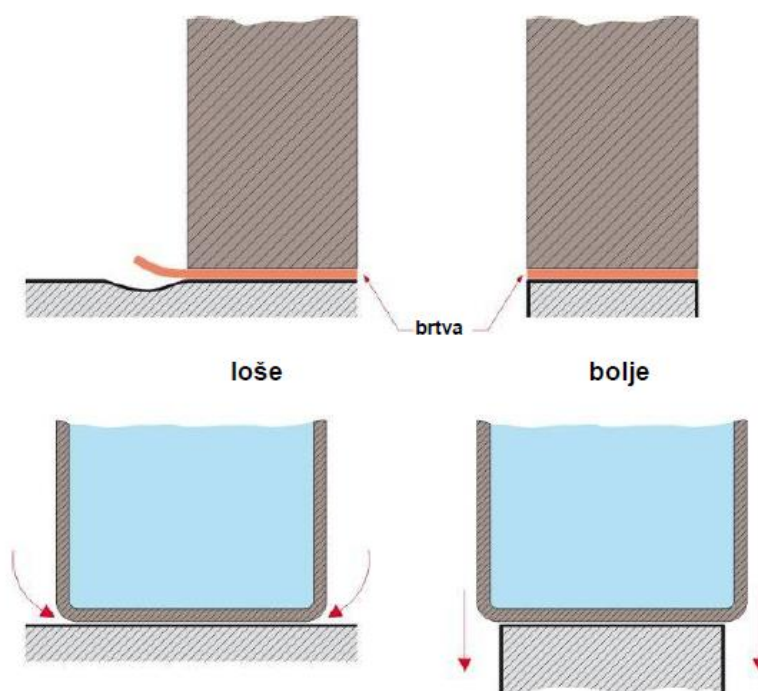
Slika 22. Izvedbe pravilnog postavljanja cjevovoda. [14]

Spremnici namijenjeni tekućinama trebaju biti izrađeni na način koji omogućuje jednostavno i temeljito pražnjenje. Oblikovanjem treba izbjegavati uglove u kojima se zadržavaju nečistoće.



Slika 23. Preoblikovanje spremnika za jednostavnije pražnjenje. [14]

Prilikom postavljanja horizontalnih spremnika na podlogu stvara se procjep između spremnika i podloge, gdje se postavlja tzv. podložni prsten koji je često izložen ozbiljnim korozijskim oštećenjima. Kako bi se izbjegla korozija u tom procjepu, potrebno je konstruirati temelje spremnika tako da omogući neometano otjecanje tekućina. [14]

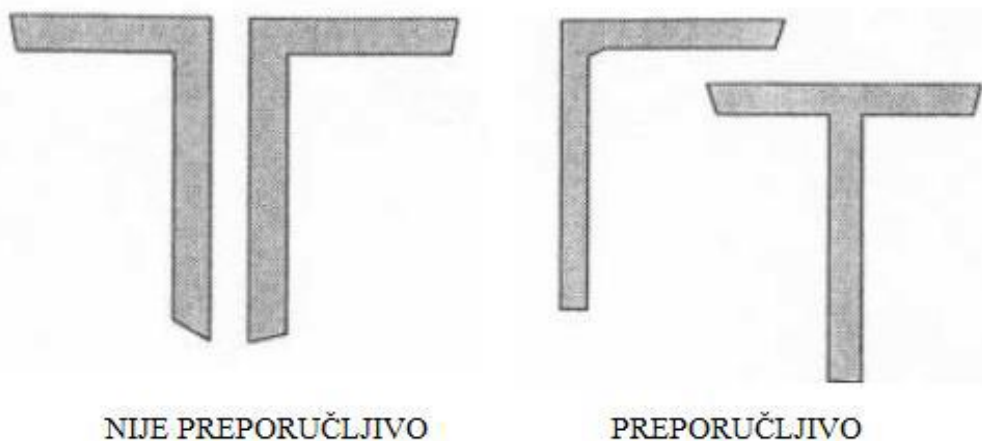


Slika 24. Pravilno oblikovanje temelja spremnika. [14]

5.1.4. Mjere za zaštitu rešetkastih nosača

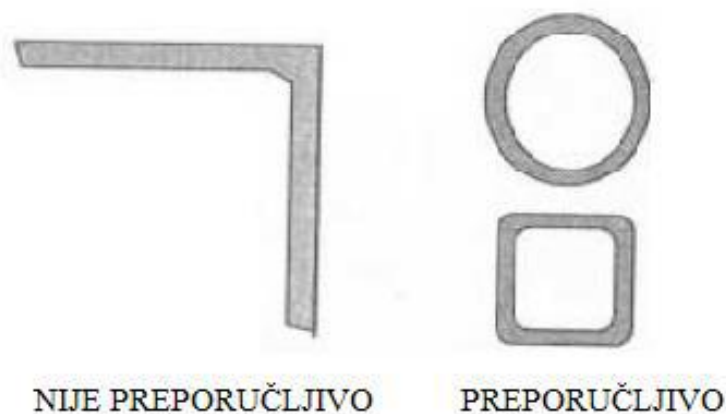
Kod oblikovanja rešetkastih nosača koji se najčešće izrađuju od gotovih profila, potrebno je obratiti posebnu pažnju na mjesta spojeva. Ta mjesta su kritična jer nastaju procjepi i udubljenja gdje se može zadržavati vlaga, a mogu biti dodatno oslabljena utjecajem zavarivanja. Iz tog razloga potrebno je držati se propisanih pravila i savjeta te pokušati unaprijed odrediti koja mjesta bi mogla biti kritična i na njih djelovati daljnjim tehnikama i tehnološkim mjerama.

Na sljedećoj slici prikazan je način preoblikovanja kutnih profila na način da se izbjegne oblikovanje gdje se stražnja (unutarnja) strana dvostrukog kutnog profila ne može obojiti ili održavati. Umjesto toga bolje je koristiti jedan kutni profil ili jedan T-profil.



Slika 25. Preoblikovanje kutnih profila. [14]

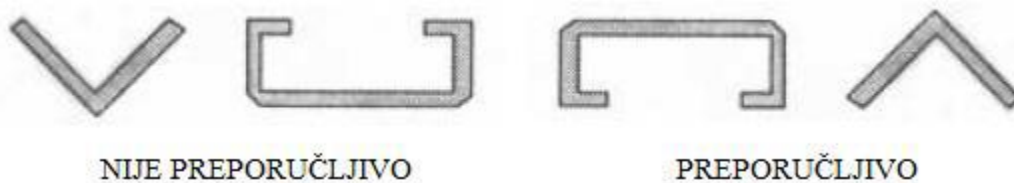
Kod korištenja profila s oštrim uglovima, potrebno je biti na oprezu zbog mogućnosti smanjenja svojstava materijala na području djelovanja zavarivanja ili neke druge metode. Također je moguće da se zaštitni premaz na takvim mjestima lakše uništi. Umjesto toga bilo bi bolje razmisliti o primjeni kružnih ili četvrtastih šupljih profila zaštićenih premazom.



Slika 26. Preoblikovanje kutnih profila s oštrim uglovima. [14]

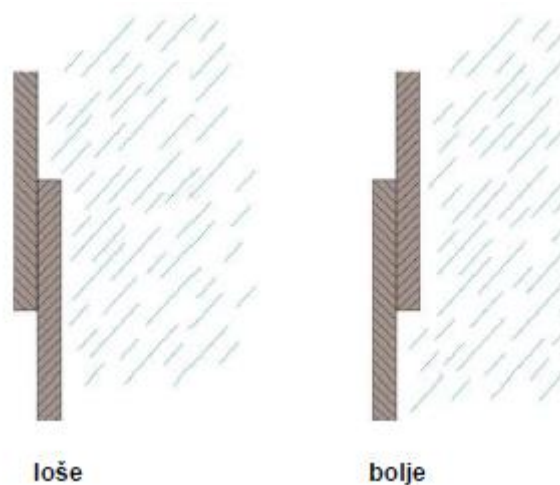
Ako odluka i padne na uporabu kružnih ili četvrtastih šupljih profila, daljnji oprez je prijeko potreban. Unutrašnjost istih je često nedostupna za bojenje konvencionalnih metodama korištenim na gradilištu stoga je potrebno tijekom procesa konstruiranja predvidjeti druge postupke nanošenja zaštitnih premaza ili se odlučiti za rješenje koje fizički sprječava ulazak zraka i s njime vlage. To se postiže uz pomoć čeličnih ploča koje se zavaruju na krajeve profila. One bi se trebale uključiti već u fazi oblikovanja kao npr. stope nosača ili pokrovne ploče.

Preporučljivo je da profili i kutnici budu okrenuti „otvorenim“ licem prema dolje kako bi se smanjila mogućnost skupljanja prljavštine i vlage te omogućilo prirodno otjecanje tekućine uz pomoć gravitacije, kao što je prikazano na sljedećoj slici:



Slika 27. Okretanje usmjerenja lica profila. [14]

Mogućnost neometanog otjecanja treba osigurati i kod korištenja profila koji su izloženi direktnom utjecaju okoliša. Stoga je potrebno zaštititi procjep tako da se zavar izvede na unutarnjoj strani, dok na vanjskoj strani ostane donji dio zavarava. Time se smanjuje mogućnost stvaranja korozivnog medija unutar procjepa. [14]



Slika 28. Osiguranje otjecanja vanjskog profila. [14]

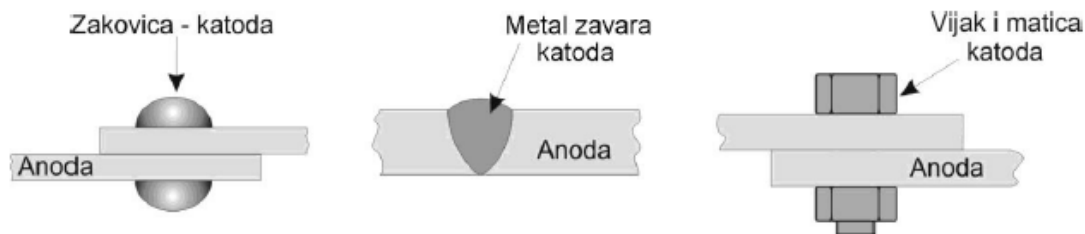
5.1.5. Mjere za zaštitu spojeva metala različitih razina plemenitosti

Ako nije moguće koristiti konstrukcijske materijale s istim ili sličnim potencijalom ("plemenitost"), potrebno je spriječiti njihov međusobni kontakt primjenom izolacije. Time se sprječava galvanska korozija između dvaju metala različitih potencijala. Takva izolacija može uključivati korištenje izolacijske čahure čiji je zadatak stvoriti dodatnu nepremostivu fizičku barijeru između metala različitih potencijala. [14]

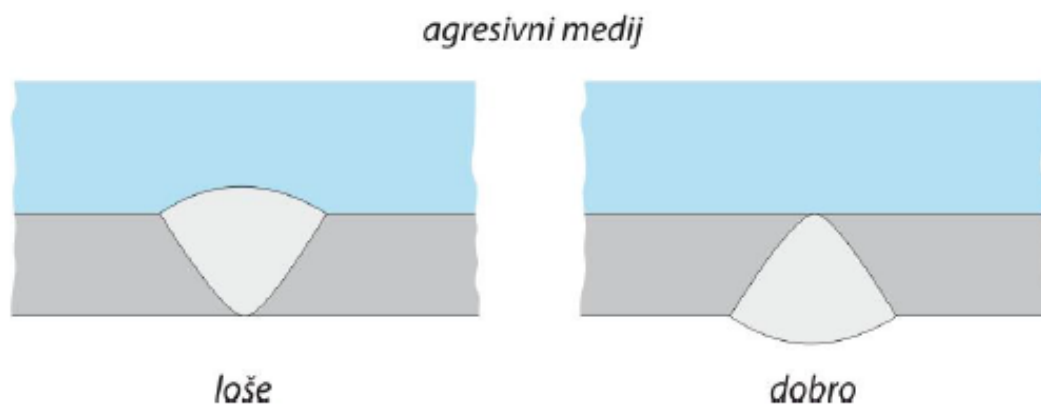
Postoje mnogi primjeri u praksi gdje su u konstrukcijama metali različitog korozijskog potencijala u kontaktu, a korozijska postojanost i vijek trajanja konstrukcije nisu ugroženi, iako analiza prema galvanskom nizu pokazuje da su ti metali "nespojivi" s korozijskog stajališta. Razlog tome je pravilan omjer anodne i katodne površine u galvanskom paru.

Da bi se izbjegla korozijska oštećenja anode, anodno područje u galvanskom paru mora biti znatno veće od katodnog, bilo da se radi o zavarenom, zakovičnom ili vijčanom spoju.

Stoga je uvijek povoljnije, primjerice, kod zavarenih spojeva gdje je metal zavara plemenitiji od osnovnog materijala, da vanjskim uvjetima bude izložena korijenska strana zavarenih spojeva, koja je manja.



Slika 29. Pravilan omjer anodnog i katodnog područja spojeva metala. [14]



Slika 30. Pozicioniranje korijenske strane zavara agresivnom mediju

5.1.6. Smanjenje agresivnosti medija

Agresivnost okolišnog medija prema metalima može se umanjiti na nekoliko načina:

- eliminacijom agresivnih elemenata iz okoline,
- dodavanjem antikorozivnih sredstava (inhibitora),
- promjenom same okoline.

Ove metode su primjenjive i na plinovite i tekuće medije. Za smanjenje agresivnosti zraka prema metalima, bilo izvan upotrebe ili ponekad čak i tijekom nje, koristi se taktika omatanja u slabo propusne ili nepropusne obloge ili kućišta. Ovaj postupak postavlja metalni predmet u kontakt s malom količinom zraka koji sadrži ograničenu količinu agresivnih supstanci poput vodene pare, kisika ili sumpornih oksida. Početna minimalna korozija potroši agresivne supstance, što rezultira postupnim smanjenjem agresivnosti okoline unutar obloge ili kućišta. Ova metoda se primjenjuje prilikom pakiranja metalnih proizvoda i dizajniranja kućišta za razne instrumente.

Zaštitne obloge se razlikuju od premaza po tome što ne moraju biti u neposrednom kontaktu s metalnom površinom koju štite. Upotrebljavaju se oblozi impregnirani voskom, parafinom, ili bitumenom, kao i folije od celofana, polietilena, polivinilklorida, aluminijske itd. Također se koriste laminirane folije, poput kombinacija polietilena s papirom, polipropilenom ili aluminijem itd. Oblozi se često spajaju s pomoću ljepila, dok se termoplastične folije mogu zavariti. [14]

Omatanje automobila vinilnom folijom tehnika je koja se koristi za prekrivanje originalne boje vozila tankim vinilnim materijalom. Vinilni omotač dostupan je u raznim bojama, teksturama i dizajnu, što omogućuje zaštitu vanjskog izgleda automobila. Nudi privremeni ili polutrajni zaštitni sloj protiv manjih ogrebotina i vremenskih utjecaja. [15]



Slika 31. Vinilna folija na automobilu. [15]

Posebna tehnika zaštite jest **kokonizacija** (franc. *cocon*, čahura dudova svilca) koja podrazumijeva konzerviranje strojeva, opreme pa čak i oružja. Predmeti koji se žele zaštititi se postavljaju na temeljnu ploču, dok se izbočeni dijelovi oblažu materijalom za jastučenje.

Zatim se oko predmeta formira mreža od ljepljive trake, na koju se nanosi višeslojni sloj pigmentirane otopine vinilnog kopolimera, koji se raspršuje u otapalu s brzim isparavanjem. [14]



Slika 32. Kokonizacija dijelova broda na suhom vezu [16]

Za zaštitu od korozije kod preciznih uređaja poput elektroničke opreme koristi se hermetička transportna ambalaža, koja uključuje zavarene i zapečaćene metalne posude. Kućišta instrumentacije moraju biti čvrsto zatvorena, a često se izrađuju i potpuno hermetički. Za sprečavanje korozije u zraku i drugim plinovitim medijima na niskim temperaturama, provodi se proces sušenja (odvlaživanja ili dehumidifikacije). Plinovi se dehidriraju s pomoću higroskopskih tvari (isušivača), te putem hlađenja i kompresije, pri čemu vlaga kondenzira.

Također, za antikorozivnu zaštitu u plinovima koriste se i inhibitori u parnoj fazi, poznati kao VCI (engl. *Volatile Corrosion Inhibitor*). Ovi hlapljivi organski spojevi poput dicikloheksilamin nitrata zasićuju atmosferu ili druge plinove. Koriste se u praškastom obliku unutar zaštitnih omota ili kao impregnirani papir ili spužvasti materijal s alkoholnom otopinom tih spojeva. Njihove pare se otapaju u filmu vlage ili kondenzata na metalu, inhibirajući tako formiranje filma vlage ili kondenzata.

Međutim, ovi inhibitori slabije djeluju na obojene metale, a ponekad čak ubrzavaju koroziju metala kao što su olovo, kositar, cink, kadmij i srebro. Stoga se dijelovi napravljeni od ovih metala unutar omota moraju dodatno štiti lakom za privremenu zaštitu. Ovi inhibitori također služe za zaštitu od korozije uzrokovane plinovitim gorivima. [14]



Slika 33. Inhibitor koroziije u razvodnom ormaru. [17]

6. ODABIR MATERIJALA ZA OTPORNOST NA KOROZIJU

6.1. Pregled materijala

Materijali su čvrste tvari od kojih je nešto izrađeno ili sastavljeno, na primjer razne konstrukcije. To im omogućavaju određena fizikalna i druga svojstva.

Tehnički materijali su oni materijali od kojih se izrađuju tehnički proizvodi, a posjeduju kombinaciju povoljnih fizikalnih svojstava koja se nazivaju tehnička svojstva. Tvar koja posjeduje određena tehnička svojstva mora ispuniti još dva preduvjeta da postane tehnički materijal:

- Mora se moći prerađivati, odnosno dovesti u željeni oblik (lijevanjem, obradom deformiranjem, obradom odvajanja čestica, zavarivanjem, sinteriranjem itd.);
- Mora biti ekonomična odnosno pristupačna cijenom, jer ako je preskupa teško dolazi u primjenu. [18]

Odabir odgovarajućeg konstrukcijskog materijala zahtijeva razumijevanje njegove sklonosti koroziji, na koju utječu unutarnji i vanjski čimbenici. Korozivno ponašanje materijala može značajno varirati ovisno o okolnom okruženju i specifičnim fizikalnim uvjetima s kojima se susreće.

Prikladnost konstrukcijskog materijala za određenu namjenu određena je njegovom cijenom te mehaničkim, tehnološkim i korozijskim svojstvima. Stopa korozije u materijalima obično se mjeri u [mm/god.], što predstavlja prosječnu godišnju dubinu prodiranja korozije, naglašavajući brzinu propadanja materijala uslijed korozije. Ta veličina mjerodavna je za ocjenu nekog konstrukcijskog materijala jedino u slučaju ako korozija približno ravnomjerno napada čitavu izloženu površinu i ako se njen tok može približno odrediti pravcem. Konstrukcijski materijal obično je upotrebljiv onda kada je brzina korozijskog prodiranja manja od 0.1 mm/god. Ako navedeni uvjeti nisu ostvareni, što je u praksi češći slučaj, upotrebljivost metala za određenu svrhu ne može se egzaktno odrediti bez dubljeg uvida u njegovo korozijsko ponašanje pod zadanim okolnostima. Takav se uvid stječe svrsishodnim korozijskim ispitivanjima. U prvom redu potrebno je poznavati korozijski tok i sklonost posebnim oblicima korozije (npr. sklonost interkristalnoj ili točkastoj koroziji).

Pri određivanju upotrebljivosti treba uzeti u obzir i činjenicu da se u mnogim slučajevima korozija određenog metala može usporiti ili gotovo u potpunosti zakočiti primjenom odgovarajućih mjera. [14]

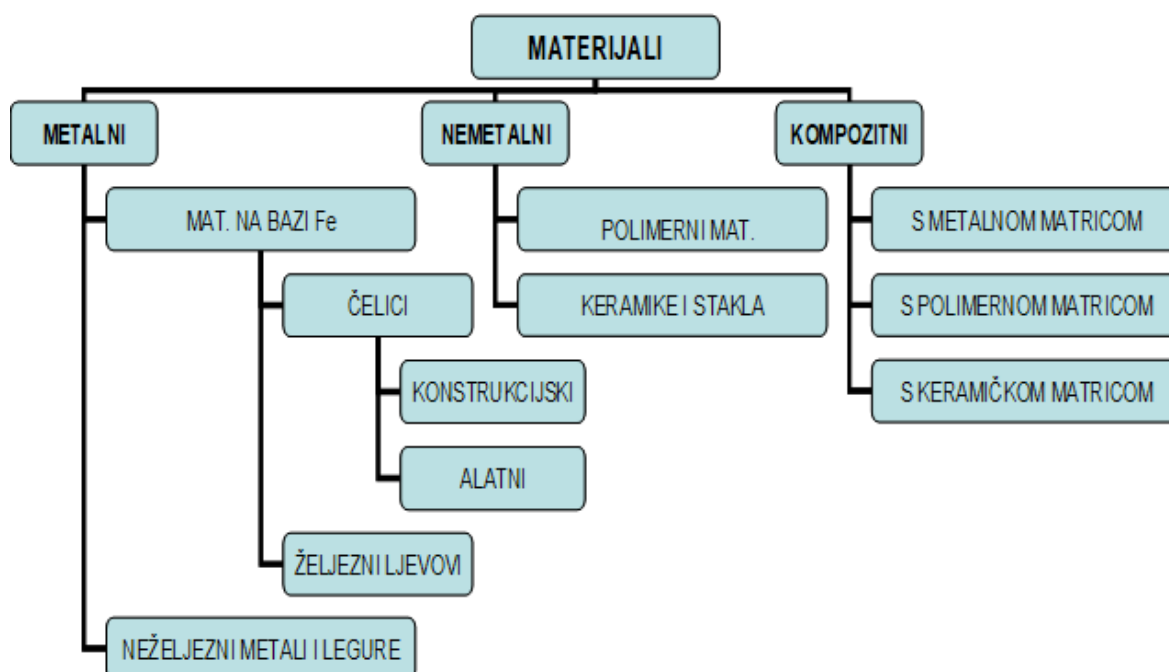
6.1.1. Sistematizacija materijala

Postoji nekoliko pristupa sistematizaciji materijala, ali je najčešća i najprirodnija podjela prema sastavu, mikrostrukturi i načinu dobivanja:

Tablica 4. Podjela materijala prema sastavu. [18]

METALI		NEMETALI		KOMPOZITI
Na bazi željeza	Neželjezni metali i legure	Konstruktivski polimeri	Konstruktivska keramika i stakla	
Konstruktivski čelici	Laki i obojeni metali	Plastomeri	Oksidna keramika	S metalnom matricom
Alatni čelici	Legure <i>Al, Cu, Ni, Ti, Mg, Zn</i>	Elastomeri	Neoksidna keramika	S polimernom matricom
Čelični ljev		Duromeri		S keramičkom matricom
Nodularni (žilavi) ljev				
Bijeli tvrdi ljev				
Sivi ljev				
Temper ljev				

Ova podjela, shematski je prikazana na sljedećoj slici: [18]



Slika 34. Shematski prikaz podjele materijala. [18]

6.1.2. Struktura materijala

Većina čistih tvari u čvrstom stanju ima kristalnu strukturu. Kristalične tvari imaju definiran oblik i volumen koji se mijenjaju samo pod utjecajem velikih sila. Ako tvari nemaju kristaličan oblik, one su amorfne. U amorfnom stanju, atomi ili molekule su nasumično raspoređeni, bez pravilne unutarnje uređenosti. Amorfne tvari uključuju, na primjer, tekućine, staklo i neke polimere. Razlike između kristalnih i amorfnih materijala uključuju:

- izgled ploha prijeloma,
- prozirnost (amorfni materijali, poput stakla, mogu biti prozirni).

Kristal posjeduje specifičan geometrijski oblik koji je povezan s unutarnjom strukturom, odnosno rasporedom svojih osnovnih jedinica – atoma, iona ili molekula. Kristalna struktura predstavlja pravilan trodimenzionalni model rasporeda atoma u prostoru. Ove strukture u čvrstom stanju opisane su kao idealizirani geometrijski koncept poznat kao prostorna rešetka. Prostorna rešetka je trodimenzionalni skup točkaka u kojem je svaka točka okružena drugim točkama na identičan način. Te točke nazivamo čvorovima rešetke. Postoji samo 14 različitih načina na koje se ove točke mogu složiti u prostoru.

Svaki kristal sastoji se od trodimenzionalno pravilno raspoređenih strukturnih jedinica, čiji raspored određuje karakteristična svojstva i oblik kristala. Kristalna struktura neke tvari predstavlja cjelokupni pravilni raspored strukturnih jedinica unutar tzv. prostorne rešetke. Materijali koji posjeduju takvu strukturu nazivaju se kristalični materijali. Prostorna rešetka je sustav točkaka koje označavaju mjesta s identičnim okolinama u istom smjeru unutar kristala.

Kristalna struktura određuje se jediničnom ćelijom, koja je definirana dimenzijama, tj. razmakom između pojedinih strukturnih jedinica, kao i njihovim rasporedom i brojem unutar jedinične ćelije. Svaka kristalna rešetka može se opisati tako da se navedu položaji atoma unutar jedinične ćelije. Ponavljanjem ove jedinične ćelije duž kristalografskih osi stvara se cijela kristalna rešetka. [18]

6.2. Metali i legure

Svojstva materijala uglavnom ovise o rasporedu atoma, iona ili molekula te o međusobnim vezama između njih, odnosno o strukturi materijala. Jedinična ćelija predstavlja osnovnu jedinicu kristalne rešetke.

- Kristalografske osi simetrije su X, Y i Z,
- dok su kutovi između tih osi označeni kao α , β i γ .
- Parametri koji definiraju dimenzije duž kristalografskih osi su a, b i c.

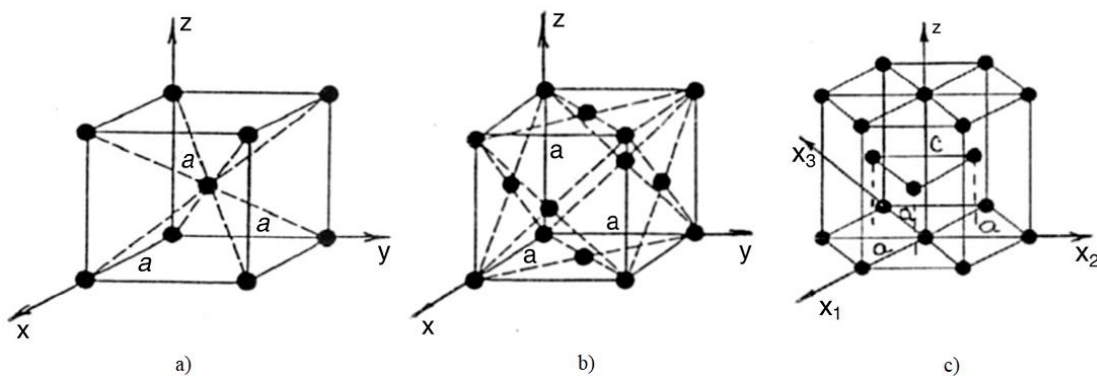
Jedinične ćelije, zajedno sa skupom koordinatnih osi, imaju početak u jednom od čvorova rešetke. Kutovi i parametri predstavljaju konstante kristalne rešetke. Kombinacijom različitih kutova i parametara nastaju različiti kristalografski sustavi, od kojih su najznačajniji:

- Kubični $\rightarrow a = b = c, \alpha = \beta = \gamma = 90^\circ$,
- Heksagonski $\rightarrow a = b \neq c, \alpha = \beta = 90^\circ, \gamma = 120^\circ$,
- Tetragonski $\rightarrow a = b \neq c, \alpha = \beta = \gamma = 90^\circ$.

Većina metala kristalizira u kubičnom ili heksagonskom kristalografskom sustavu. Oko 90 % metala kristalizira u tri tipa gusto složenih kristalnih rešetki:

- Prostorno centrirana kubična rešetka (BCC – *body-centered cubic*),
- Plošno centrirana kubična rešetka (FCC – *face-centered cubic*),
- Kompaktna heksagonska rešetka (HCP – *hexagonal close-packed*). [18]

Shematski prikaz kristalnih rešetki prikazan je na sljedećoj slici:



Slika 35. Shematski prikaz BCC, FCC i HCP kristalne rešetke. [18]

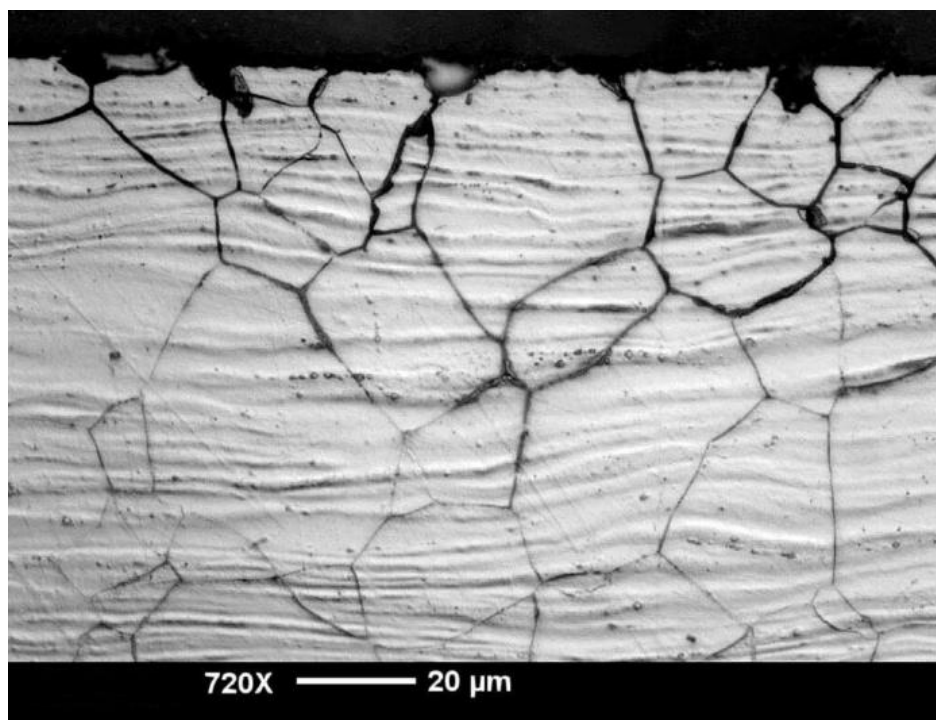
Osnovni metali i legure koji se koriste su:

1. Nehrđajući čelik: poznat po svojoj izvrsnoj otpornosti na koroziju, prvenstveno se sastoji od željeza, kroma i drugih legiranih elemenata. Sadržaj kroma stvara pasivni oksidni sloj na površini, nudeći zaštitu od raznih korozivnih okruženja. Različiti stupnjevi nehrđajućeg čelika služe za posebne primjene, kao što su 304 (DIN norma: X5CrNi18-10) i 316 (DIN norma: X5CrNiMo17-12-2) za opću upotrebu, a viši stupnjevi poput 904L (DIN norma: X1NiCrMoCu25-20-5) za ekstremne uvjete u kemijskoj i „offshore“ industriji.
2. Aluminijske legure: aluminij i njegove legure prirodno tvore zaštitni oksidni sloj, pružajući inherentnu otpornost na koroziju. Ovaj oksidni sloj pridonosi njegovoj širokoj upotrebi u zrakoplovnim, građevinskim i pomorskim primjenama gdje su bitni lagani i izdržljivi materijali otporni na koroziju.
3. Legure na bazi nikla: kao što su „Inconel“ i „Hastelloy“, pokazuju izuzetnu otpornost na koroziju u agresivnim okruženjima koja sadrže kiseline, visoke temperature i jake kemikalije. Njihov jedinstveni sastav čini ih prikladnima za svemirsku i kemijsku industriju kao i pomorsku primjenu gdje je potrebna ekstremna otpornost na koroziju.
4. Titanij: poznat po svom izvanrednom omjeru čvrstoće i gustoće te izuzetnoj otpornosti na koroziju, koristi se u raznim industrijama. Njegova otpornost na koroziju u morskoj vodi i okruženju kemijske obrade čini ga idealnim za pomorske primjene, kemijska postrojenja i biomedicinske uređaje. [14]

6.2.1. Interkristalna korozija

Interkristalna korozija je specifičan oblik korozije koji zahvaća metalne legure, kao što su nehrđajući čelici i legure aluminija. Nastaje kada dolazi do korozije na granicama zrna, a može biti uzrokovana različitim čimbenicima kao što su nepravilna toplinska obrada, pogrešan sastav legure ili kontaminacija određenim kemikalijama, a neki od čimbenika koji povećavaju rizik od interkristalne korozije su:

- Sadržaj ugljika: Viši sadržaj ugljika povećava rizik od interkristalne korozije.
- Raspon temperature: Kod austenitnih materijala rizik je najveći unutar raspona od 650-700 °C.
- Vremenska senzibilizacija: Maksimalni stupanj senzibilizacije postiže se nakon približno 10 000 minuta izlaganja temperaturama od 600 °C do 850 °C.
- Veličina zrna: Materijali s finim zrnom manje su skloni interkristalnoj koroziji u usporedbi s onima s krupnim zrnom.
- Ojačavanje naprezanjem: Povećava se područje taloženja kromovih karbida.
- Dodatak legirajućih elemenata: Dodavanje titana ili niobija potiče stvaranje titanijevih ili niobijevih karbida, koji stabiliziraju granice zrna i štite krom prisutan u leguri. [19]



Slika 36. Mikroskopski pogled interkristalne korozije [19]

Razumijevanje mehanizama pojave interkristalne korozije ključno je za projektiranje konstrukcija koje su otpornije i dugotrajnije.

Postoji nekoliko metoda koje se mogu koristiti za otkrivanje interkristalne korozije u metalima prije nego što krenu uzrokovati nepopravljivu štetu:

- Vizualni pregled je jedna od najjednostavnijih metoda za prepoznavanje interkristalne korozije. Uključuje korištenje mikroskopa ili povećala za ispitivanje površina na znakove udubljenja ili jetkanja duž granica zrna.
- Mehanička ispitivanja kao što su ispitivanje tvrdoće i ispitivanje vlačne čvrstoće mogu se koristiti za mjerenje promjena u svojstvima materijala, što može ukazivati na prisutnost interkristalne korozije.
- Kemijska analiza uključuje metode kao što su elektrokemijski testovi ili analiza rendgenske difrakcije koje se koriste za otkrivanje i procjenu stupnja interkristalne korozije. [19]

Neki od načina za sprječavanje interkristalne korozije uključuju:

- Korištenje stabiliziranih vrsta legura legiranih niobijem (*Nb*), poput AISI 347, ili titanijem (*Ti*), poput AISI 321.
- Korištenje čelika s niskim sadržajem ugljika.
- Primjena žarenja u otopini nakon zavarivanja.
- Zavarivanje s niskim unosom topline i kontrolom međuprolazne temperature.
- Izbjegavanje rada na temperaturama unutar raspona osjetljivosti.
- Povećanje koncentracije kroma.
- Dodavanje molibdena (*Mo*), koji usporava proces stvaranja kromovih karbida.

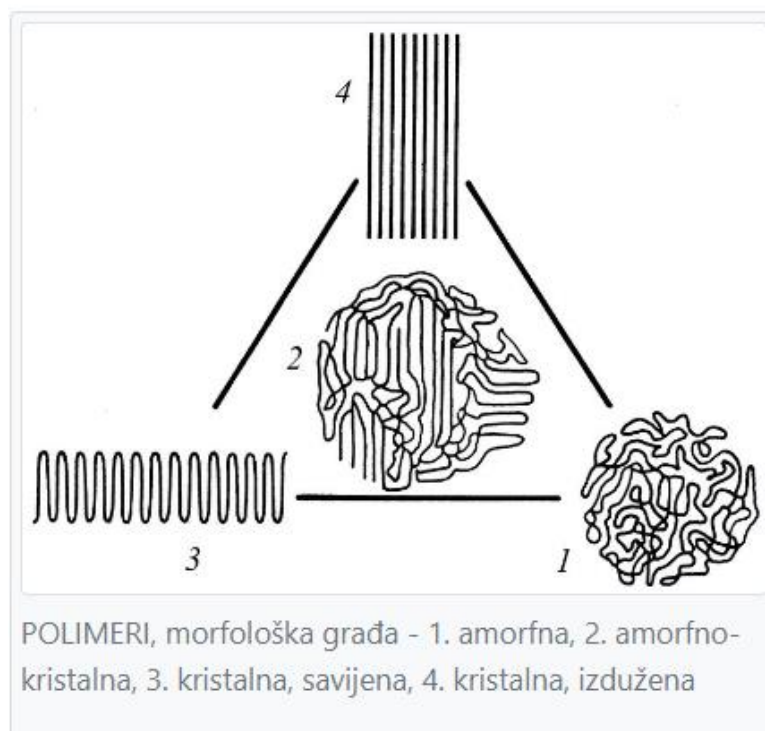
Također, kod nehrđajućih čelika važno je slijediti odgovarajuće postupke žarenja. Proces žarenja pomaže u otapanju kromovih karbida na granicama zrna, čineći materijal manje podložnim interkristalnoj koroziji. [19]

6.3. Nemetalni materijali

6.3.1. Polimeri

Polimeri su tvari izgrađene od makromolekula, velikih molekula sastavljenih od mnoštva (nekoliko stotina do nekoliko tisuća) ponavljajućih strukturnih jedinica, koje su dijelovi molekula jednostavnih spojeva poznatih kao monomeri. Struktura polimera određena je vrstom i brojem monomernih jedinica, kao i njihovom konfiguracijom, konformacijom te nadmolekularnom strukturom. [20]

Na sljedećoj slici prikazana je morfološka građa polimera koja se dijeli na amorfnu, amorfno-kristalnu, kristalnu-savijenu i kristalnu izduženu. Omjer kristalne faze prema amorfnoj fazi, kao i struktura tih područja, određuju većinu svojstava polimera. Veći udjel kristalne faze povećava gustoću, tvrdoću, čvrstoću i otpornost prema otapalima. S druge strane, veći udjel amorfne faze povećava elastičnost i olakšava preradu polimera.



Slika 37. Morfološka građa polimera. [20]

Polimeri se prema podrijetlu dijele na:

- Prirodne polimere, koji su uglavnom biopolimeri od kojih su izgrađeni živi organizmi, poput bjelančevina, polisaharida i nukleinskih kiselina, kao i prirodne tvari poput kaučuka, svile i vune.
- Sintetske polimere, koji se proizvode polimerizacijom monomera i predstavljaju osnovu za proizvodnju polimernih materijala.

Broj monomernih jedinica u lancima polimernih molekula naziva se stupnjem polimerizacije. Ovaj stupanj utječe na relativnu molekulsku masu polimera, koja je obično veća od 10 000. [20] Sintetski polimeri dijele se na tri temeljne skupine:

- **Plastomeri** (ili termoplasti) su sintetički polimeri čije su molekule dugi, linearni ili razgranati lanci. Glavno svojstvo plastomera je njihova sposobnost da se omekšaju ili rastope pri zagrijavanju, te da se stvrdnu pri hlađenju, bez promjene svojih osnovnih svojstava.
- **Elastomeri** su sintetički polimeri čije su molekule povezane manjim brojem poprečnih veza. Oni se odlikuju velikom savitljivošću i rastezljivošću pri sobnoj temperaturi.
- **Duromeri** (ili duroplasti) su polimeri koji su građeni od gusto umreženih molekula. Ovi materijali su tvrdi i ne mogu se preoblikovati zagrijavanjem; također su sklони lomljenju.

Određeni polimeri, poput PTFE-a (politetrafluoretilen; „teflon“), PVC-a (polivinil-klorid) i HDPE-a (engl. *high-density polyethylene* - polietilen visoke gustoće), posjeduju izvanredna svojstva otpornosti na koroziju u određenim kemijskim okruženjima. Njihova otpornost na kiseline, lužine i druge jake kemikalije čini ih vrijednima u granama industrija kao što su kemijska i medicinska industrija kao i u građevinarstvu.

6.3.2. Keramika

Keramika je anorganski nemetalni materijal koji obuhvaća industrijske proizvode i umjetničke predmete načinjene od neorganskog građiva koje nije metalno. Uz tradicionalne keramičke proizvode kao što su glineni predmeti, porculan, vatrostalni materijali i abrazivi, keramika uključuje i nemetalne magnetske materijale, feroelektrične materijale, sintetske monokristale, staklokeramiku te druge suvremene materijale koji su se pojavili posljednjih godina. Općenite karakteristike keramike uključuju visoku tlačnu čvrstoću, visoko talište i otpornost na djelovanje kemikalija, ali i krhkost. Keramika se može klasificirati kao gruba ili fina, porozna ili neporozna, te bijela ili obojena. [21]

Keramika na bazi silicijevog karbida i aluminijevog oksida nalazi primjenu u industrijama koje zahtijevaju materijale otporne na koroziju u ekstremnim okruženjima, kao što su proizvodnja poluvodiča, zrakoplovstvo i vatrostalne primjene.

6.3.3. Kompoziti

Kompozitni materijali su sastavljeni od različitih materijala koji su čvrsto spojeni kako bi se dobio novi materijal s fizikalnim ili kemijskim svojstvima koja nadmašuju svojstva pojedinačnih komponenata. Osnovna poboljšanja mogu uključivati povećanje specifične čvrstoće, modula elastičnosti, lomne žilavosti, toplinske postojanosti, otpornosti na abraziju i puzanje. Većina kompozita sadrži jedan materijal kao kontinuiranu fazu (matricu), u koju su uključeni odvojeni dijelovi druge faze koja često služi kao ojačanje. Kompoziti se razlikuju prema vrsti ojačanja:

- Kompoziti ojačani vlaknima sadrže mekaniju matricu u koju su ugrađena čvrsta, kruta i krhka vlakna. Matrica može biti polimerna, metalna ili keramička, a ponekad i ugljična. Najčešće se koristi polimerna matrica od nezasićenih poliestera ili vinilnih estera, dok se za zahtjevnije primjene koriste epoksidne smole. Ojačanja mogu uključivati staklena vlakna (za gradnju trupa plovila), aramidna (za zaštitne materijale), ili ugljična vlakna. Metalne matrice, napravljene od legura aluminija, magnezija, titanija ili bakra, mogu biti ojačane vlaknima ugljika, bora, aluminija ili silicijevog karbida. Keramičke matrice mogu biti ojačane keramičkim vlaknima od silicijevog karbida ili nitrida, što ih čini vrlo otpornima na širenje napuklina, te se koriste u rezanim alatima. Ugljične matrice, ojačane ugljičnim vlaknima, odlikuju se velikom čvrstoćom na visokim temperaturama i koriste se u raketnim motorima i toplinskim turbinama.
- Kompoziti ojačani česticama sadrže matricu u koju su ugrađene čestice u obliku diskretnih, jednoliko raspoređenih tvrdih i krhkih čestica. Mogu biti kompoziti s velikim česticama ili kompoziti s disperzivnim ojačanjima, gdje su čestice vrlo male (10 do 250 nm), što poboljšava njihove karakteristike. Primjeri uključuju beton (koji se može dodatno ojačati armiranjem) i abrazivne paste za poliranje.
- Strukturni kompoziti obuhvaćaju laminate i složene konstrukcije. Laminati su plošni slojeviti proizvodi od različitih materijala, poput furnirskih ploča ili šperploča, te kompoziti u kojima se vlakna u polimernoj matrici nalaze u slojevima. Složene konstrukcije (poznate kao sendvič-konstrukcije) sastoje se od tankih vanjskih slojeva između kojih se nalazi lagan materijal u obliku pčelinjeg saća (primjena u građi zrakoplova), pjene, nepravilnih vrpca ili listova (npr. valoviti karton).

- Stanična kruta tijela odlikuju se staničnom, ćelijskom strukturom. Primjer prirodnog materijala s takvom strukturom je pluto, dok sintetski materijali slične strukture uključuju čvrste pjene, u kojima je plinovita faza raspršena u polimernoj matrici, stvarajući ćelijsku strukturu. Najpoznatije čvrste pjene su poliuretanska pjena i pjenasti polistiren, koji se najčešće koriste za ambalažu te za toplinsku i zvučnu izolaciju. [22]

6.4. Analiza kriterija odabira materijala otpornih na koroziju

Donošenje odluke o odabiru materijala uvelike se oslanja na razumijevanje nijansiranog ponašanja materijala u odnosu na unutarnje i vanjske faktore korozije. Reakcija materijala na različita okruženja i fizičke uvjete naglašava potrebu za sveobuhvatnom procjenom njegove otpornosti na koroziju.

Nekoliko ključnih kriterija ima presudnu ulogu u određivanju prikladnosti tehničkog materijala, posebno u smislu otpornosti na koroziju:

- **Korozijska svojstva** materijala su najvažniji kriterij. Različiti materijali pokazuju različite stupnjeve otpornosti na koroziju, na što utječu čimbenici kao što su prisutnost zaštitnih oksidnih slojeva ili specifični sastavi legura. Ovaj kriterij je temeljni jer izravno utječe na sposobnost materijala da izdrži korozivne učinke okoline kojoj je namijenjen.
- **Mehanička svojstva** predstavljaju još jedan kritičan aspekt u odabiru materijala. Mehanička čvrstoća, izdržljivost i fleksibilnost materijala ključni su faktori, posebno u građevinarstvu gdje je strukturni integritet najvažniji. Odabrani materijal ne samo da mora biti otporan na koroziju, već mora zadovoljiti i mehaničke zahtjeve primjene kako bi se osigurala sigurnost i stabilnost konstrukcije tijekom vremena.
- **Tehnološka svojstva** obuhvaćaju prikladnost materijala za različite proizvodne procese i njegovu kompatibilnost s tehnikama gradnje. Jednostavnost izrade, ugradnje i održavanja ključni su faktori koji utječu na ukupnu učinkovitost i isplativost građevinskog projekta.
- **Ekonomsko razmatranje**, sadržano u cijeni materijala, značajno utječe na donošenje odluke. Balansiranje otpornosti na koroziju i isplativosti imperativ je za postizanje racionalnog izbora. Iako materijali otporni na koroziju mogu uzrokovati veće početne troškove, njihova dugoročna trajnost često rezultira znatnim uštedama smanjenjem troškova održavanja i zamjene.

Odabir materijala otpornih na koroziju višestruk je proces, gdje se razmatranja protežu izvan svojstava korozije. Mehanička čvrstoća, tehnološka kompatibilnost i ekonomska održivost zajednički doprinose donošenju informiranih odluka.

Inženjeri i znanstvenici moraju pažljivo odvagati sve kriterije kako bi osigurali da odabrani materijali ne samo da izdrže koroziju, već i da ispune mehaničke i ekonomske zahtjeve građevinskog projekta. Ovaj holistički pristup ključan je za izgradnju robusne i trajne infrastrukture.

Sastav legure jedan je od ključnih aspekata koji utječe na otpornost materijala na koroziju. Nehrđajući čelici, na primjer, duguju svoju otpornost prisutnosti kroma, koji stvara zaštitni oksidni sloj na površini. Zamršeno međudjelovanje komponenti legure određuje otpornost materijala na koroziju, naglašavajući važnost razumijevanja odnosa sastav-mikrostruktura-korozija. Varijable poput temperature, pH razine i koncentracije korozivnih sredstava mogu značajno promijeniti korozivno ponašanje materijala, zahtijevajući detaljnu procjenu radnih uvjeta.

Opći uvid u korozijsko ponašanje određenog metala moguće je dobiti na temelju podataka o njegovoj koroziji u nekoliko tipičnih agresivnih medija. Sljedeća tablica daje sažeti pregled stopa korozije za različite materijale u različitim medijima, uključujući slatku vodu, zrak, slanu (morsku) vodu, kemikalije i industrijsku atmosferu.

Stope korozije, izražene u milimetrima po godini [mm/god], služe kao referenca inženjerima i znanstvenicima koji žele donositi informirane odluke u projektiranju konstrukcija i sustava otpornih na uvjete okoline. Važno je napomenuti da su ove vrijednosti približne, a čimbenici poput temperature, pH razine i sastava legure mogu dodatno utjecati na stopu korozije.

Tablica 5. Korozijsko ponašanje nekih metala. [14]

Materijal	Slatka voda [mm/god]	Zrak [mm/god]	Kemikalije [mm/god]	Slana voda [mm/god]	Industrijska atmosfera [mm/god]
Ugljični čelik	0,1 - 2,5	0,005 - 0,1	0,5 - 5,0	0,1 - 2,5	0,05 – 1,0
Nehrđajući čelik	0,001 - 0,01	0,001 - 0,02	0,005 - 0,5	0,001 - 0,02	0,001 - 0,02
Čelik X5CrNi18-10	0,001 - 0,01	0,001 - 0,02	0,005 - 0,5	0,001 - 0,02	0,001 - 0,02
Čelik X5CrNiMo17-12-2	0,001 - 0,01	0,001 - 0,02	0,005 - 0,5	0,001 - 0,02	0,001 - 0,02
Aluminij	0,005 - 0,2	0,001 - 0,02	0,01 - 0,2	0,01 - 0,5	0,01 - 0,2
Bakar	0,02 - 0,1	0,005 - 0,02	0,05 - 0,5	0,02 - 0,1	0,01 - 0,2

Materijal	Slatka voda [mm/god]	Zrak [mm/god]	Kemikalije [mm/god]	Slana voda [mm/god]	Industrijska atmosfera [mm/god]
Mjed	0,02 - 0,1	0,005 - 0,02	0,05 - 0,5	0,02 - 0,1	0,01 - 0,2
Legure nikla	0,001 - 0,02	0,001 - 0,02	0,005 - 0,5	0,001 - 0,02	0,001 - 0,02
Titanij	0,001 - 0,01	0,001 - 0,02	0,005 - 0,1	0,001 - 0,01	0,001 - 0,02
Cink	0,02 - 0,2	0,005 - 0,02	0,05 - 0,5	0,02 - 0,2	0,01 - 0,2
Olovo	0,02 - 0,2	0,005 - 0,02	0,05 - 0,5	0,02 - 0,2	0,01 - 0,2
Magnezij	0,02 - 0,5	0,005 - 0,1	0,1 - 2,0	0,05 - 0,5	0,02 - 0,5
Zlato	-	-	-	-	-

Razumijevanje korozijskog ponašanja materijala najvažnije je u osiguravanju dugovječnosti i pouzdanosti industrijskih komponenti. Prikazana tablica nudi brzi referentni vodič za procjenu stopa korozije u uobičajenim okruženjima. Inženjeri i donositelji odluka mogu koristiti ove informacije kao polazište za odabir materijala i strategije za sprječavanje korozije. Međutim, bitno je razmotriti specifične uvjete primjene i konzultirati detaljnije izvore kako bi se donijele precizne odluke prilagođene jedinstvenim zahtjevima svakog projekta.

6.5. Studija slučaja koji pokazuju uspješnu upotrebu materijala otpornih na koroziju

6.5.1. Željezni stup u Delhiju

Željezni stup u Delhiju, također poznat kao „Iron pillar of Delhi“ na engleskom, privlači svakodnevno zanimanje arheologa, metalurga, kao i kemijskih i strojarskih inženjera diljem svijeta zbog svoje izuzetne otpornosti na učinke korozije koji se protežu preko 1600 godina.



Slika 38. Željezni stup u Delhiju. [23]

Nadmašujući visinu od 7 metara i masu od preko 6 tona, željezni stup oblikovan je tradicionalnom metodom kovačkog zavarivanja. To uključuje zavarivanje brojnih komada kovanog željeza (>98 % čistoće).

U ovom procesu koristi se kovačko zavarivanje, najstariji oblik zavarivanja metala. Sveobuhvatna ispitivanja otkrila su da, uz povišeni sadržaj željeza, stup sadrži i minimalne količine fosfora, sumpora, silicija i ugljika. Interakcije između fosfora, željeza, vode i kisika doprinose stvaranju antikorozivnog zaštitnog sloja na njegovoj površini. [23]

Postoje dvije osnovne teorije koje bi mogle objasniti njegovu izvanrednu otpornost na koroziju. Dva najvažnija faktora koja utječu na to su okolišna atmosfera u kojoj se stup nalazi te materijal od kojeg je izrađen.

- Pristaše teorije koja naglašava okolišni utjecaj tvrde da klimatski uvjeti u regiji Delhi igraju ulogu u povećanju njezine otpornosti na koroziju. To se pripisuje činjenici da relativna vlažnost ostaje ispod 70 % veći dio godine, a brojne studije potvrđuju da atmosfersko hrđanje željeza nije značajno pri razinama vlažnosti ispod tog praga.
- S druge strane, kao osnovni razlog njegove otpornosti na koroziju navodi se sastav samog materijala: visoki udio željeza te u neznatnim količinama prisutnost sumpora, mangana i fosfora. [23]

Do danas su provedena mnoga testiranja i analiziranja kemijskog sastava i uočljive su velike varijacije u dobivenim rezultatima za pojedine kemijske elemente.

Tablica 6. Analiza kemijskog sastava stupa 1912. godine. [24]

Kemijski element	Željezo	Fosfor	Ugljik	Silicij	Sumpor	Mangan
Postotak	99.72	0.114	0.08	0.046	0.006	0.000

Tablica 7. Analiza kemijskog sastava stupa 1945. godine. [24]

Kemijski element	Željezo	Fosfor	Ugljik	Silicij	Sumpor	Mangan
Postotak	99.67	0.174	0.09	0.048	0.007	0.000

Metalografska ispitivanja otkrila su nepravilnu strukturu u željeznom stupu, što je utjecalo na njegove karakteristike korozije. Pri površini se nalaze zrnca ferita srednje veličine, uz minimalnu prisutnost perlita. Udaljavanjem od površine smanjuje se udio ferita, a povećava udio perlita.

Ove varijacije u mikrostrukturi proizlaze iz razlika u sastavu, osobito u masenom udjelu ugljika. Površina sadrži manje ugljika u usporedbi s regijama udaljenijima od površine.

Na temelju brojnih provedenih ispitivanja, varijacije u kemijskom sastavu dovode do nepravilne strukture. Osim toga, značajna masa stupa zadržava toplinu tijekom duljeg razdoblja, sprječavajući stvaranje rose na njegovoj površini i time smanjujući rizik od stvaranja hrđe.

Značajno je da donji dio stupa, zakopan u vlažnom okruženju, jedini pokazuje prisutnost hrđe i vidljive jamice izazvane korozijom. [23]

Posljedično, otpornost stupa na koroziju može se pripisati kombinaciji klimatskih uvjeta, sastava materijala i procesa kovanja. Međutim, ova će povijesna znamenitost vjerojatno nastaviti biti predmet brojnih pitanja u nadolazećem razdoblju.

7. ZAŠTITNE PREVLAKE I POVRŠINSKE OBRADU

7.1. Istraživanje različitih zaštitnih prevlaka i površinskih obrada

Zaštitne prevlake su prevladavajući izbor za zaštitu od korozije, pronalazeći široku primjenu u zaštiti različitih konstrukcija u čitavom spektru korozivnih okruženja. Od dugotrajnog izlaganja atmosferi do ispunjavanja rigoroznih zahtjeva postrojenja kemijske industrije, ovi premazi igraju ključnu ulogu u osiguravanju dugoročnog očuvanja i neprekinute funkcionalnosti konstrukcija. Unatoč tome što čine manji dio cjelokupnog volumena konstrukcije, njihova sposobnost održavanja integriteta naglašava njihov najvažniji značaj. [12] Rješavanje tehničkog izazova zaštite različitih struktura od korozije uključuje odvajanje osnovnog materijala, koji posjeduje pohvalna mehanička svojstva, od korozivnog okruženja. To se postiže primjenom površinskog sloja, općenito poznatog kao zaštitni premazi, koji se mogu kategorizirati u:

- a) metalne prevlake (prevlake na bazi nikla, cinka, zlata, itd.),
- b) nemetalne anorganske prevlake (anodizacijske prevlake, keramičke prevlake i prevlake emajla, itd.),
- c) organske prevlake (premazi – boje i lakovi, polimerne prevlake, itd.)

Primarna funkcija svih prevlaka je stvaranje zaštitne barijere od korozije. Sekundarna funkcija je postizanje određenih zadanih fizikalnih svojstava zaštićene površine, zaštita od mehaničkog trošenja, estetski dojam, povećanje dimenzija istrošenih dijelova, odnosno popravak loših proizvoda.

Na pojedinim kompleksnim konstrukcijama, pojedini dijelovi konstrukcije izloženi su bitno različitim korozivskim okolišima, pa je potrebno o tome voditi dosta pažnje, tj. odabrati pogodne sustave zaštite premazima za svaki pojedini dio konstrukcije te ih ako je potrebno i kombinirati s drugim metodama zaštite (električna zaštita, zaštita inhibitorima, konstrukcijske mjere i sl.).

7.2. Detaljna analiza načina nanošenja i učinkovitosti premaza

Metalne se prevlake nanose kada je uz antikorozivnu zaštitu važan metalni karakter površine, npr. radi čvrstoće i tvrdoće, otpornosti prema habanju, toplinske ili električne vodljivosti itd. Najčešći postupci nanošenja metalnih prevlaka su sljedeći:

- vruće uranjanje,
- difuzijska metalizacija,
- metalizacija prskanjem,
- fizikalna i kemijska metalizacija iz parne faze,
- metode oblaganja (platiranje, navarivanje),
- galvanotehnika,
- ionska izmjena i
- katalitička redukcija.

Metalne se prevlake nanose uranjanjem osnovnog metala u talinu pokrivnog metala. Pritom moraju biti ostvarena dva osnovna uvjeta:

1. da osnovni metal ima mnogo više talište od pokrivnoga,
2. legiranje oba metala; ili međusobnim otapanjem ili tvorbom intermetalnih spojeva.

Na površini podloge u tijeku obradbe nastaje legura na kojoj pri vađenju zaostaje film taline. Vrućim uranjanjem se najčešće nanose prevlake cinka, kositra, olova i aluminija, i to obično na ugljični čelik ili lijevano željezo, a rjeđe na bakar i druge metale.

Koristeći postupak vrućeg uranjanja, metalni premazi nalaze primjenu u nizu proizvoda, od temeljnih ploča do stupova dalekovoda, kao i u poluproizvodima kao što su limene ploče, cijevi i profili, trake i žice.

U sljedećoj tablici prikazani su neki od osnovnih postupaka nanošenja metalnih prevlaka i njihova glavna svojstva.

Tablica 8. Postupci nanošenja i glavna svojstva metalnih prevlaka. [12]

Postupak	Metoda prevlačenja	Značajke i svojstva prevlaka
Vruće uranjanje	Uranjanje obradaka u talinu koja vlaži podlogu i tvori s njom supstitucijske legure.	Vrlo brz postupak, prikladan za kontinuirani rad; samo za nanošenje lako taljivih metala; slabo iskorištenje metala prevlake.
Vruće prskanje (štrcanje) ili šopiranje	Prskanje metalne taline plinskim, elektro-lučnim, plazmenim ili drugim pištoljem.	Univerzalan postupak s obzirom na materijal prevlake i podloge, mogućnost prevlačenja mnogim nemetalima; prikladno za velike proizvode, čak i na terenu.
Platiranje plastičnom deformacijom	Zajedničko valjanje, provlačenje ili prešanje dvaju ili više metala; eksplozijsko platiranje; platiranje prahom.	Nemogućnost nanošenja tankih slojeva, prikladno za debele prevlake, skupi uređaji, teškoće pri spajanju i preradi otpadaka.
Nataljivanje i navarivanje	Nataljivanje prevlake bez taljenja podloge; navarivanje uz taljenje podloge.	Nataljivanje tanjih i debljih prevlaka bez strukturnih promjena u podlozi; navarivanje hrapavih prevlaka.
Difuzijska metalizacija	Visokotemperaturno izlaganje prašku ili plinskoj smjesi uz difuzijsku tvorbu legura i spojeva s metalom podloge.	Spor postupak, prikladan za male obratke; ograničen izbor prevlaka i podloga; debljina sloja raste s vremenom izlaganja.
Galvanotehnika (galvanostegija, galvanizacija, elektroplatiranje)	Katodna redukcija pri elektrolizi vodenih otopina metalnih spojeva.	Skupa oprema; sporo nanošenje; lako se regulira prosječna debljina sloja, ali je neravnomjerna na profiliranim proizvodima; moguće dobiti sjajne prevlake.
Katalitička redukcija	Redukcija Ni^{2+} iz vodene otopine tromim reducensom (hipofosfitom ili spojevima B i H) uz katalizu površinske podloge i prevlake.	Spor postupak; usko ograničen izbor prevlaka; vrlo ravnomjerna debljina sloja i mogućnost njezine regulacije; teško održavanje kupelji.

Nemetalne anorganske prevlake nanose se mehaničkim i kemijskim metodama. Ključni mehanički proces nanošenja je emajliranje, u kojem se na metalnoj površini formira sloj alkalnog borosilikatnog stakla. Cementni ili betonski slojevi često se mehanički nanose metodama kao što su prskanje ili premazivanje. U kemijskoj primjeni anorganskih premaza, osnovni metal obično sudjeluje u formiranju premaza, osiguravajući snažno prijanjanje. Razni oksidni, fosfatni, kromatni i drugi premazi postižu se kemijskim procesima koji uključuju metalne podloge. U sljedećoj tablici prikazani su neki od osnovnih postupaka nanošenja anorganskih nemetalnih prevlaka i njihova glavna svojstva.

Tablica 9. Postupci nanošenja i glavna svojstva anorganskih nemetalnih prevlaka. [12]

Postupak	Metoda prevlačenja	Značajke i svojstva prevlaka
Emajliranje	Obično dvoslojno; mokro: uranjanje u vodenoglinenu kašu, prelijevanje i prskanje; sušenje, pečenje.	Skupi uređaji; lijepe, glatke, tvrde, ali krhke prevlake; korozijski otporne na čeliku do 0.2 mm; na sivom lijevu do 2 mm.
Bruniranje	Izlaganje vrućoj lužini s oksidansima, vrućem zraku, oksidativnim talinama itd.	Crna ili tamnosmeđa prevlaka, najčešće debela do 2 μm , porozna, upija svjetlo; prikladno za optičke uređaje i vojnu opremu.
Anodizacija	Anodna oksidacija pri elektrolizi u kiselim otopinama; naknadno začepljivanje pora.	Skupa oprema; mogućnost regulacije debljine sloja (10-25 μm); prevlaka tvrda, krhka i ravnomjerna.
Fosfatiranje	Uranjanjem ili prskanjem pomoću fosfatno-kisele otopine topljivih Zn-, Mn- i Fe-fosfata pretvorbom u netopljive.	Nestabilne otopine, izvrsna priprema za ličenje; prevlake čvrsto prijanjaju.
Kromatiranje	Uranjanje u kiselu otopinu kromata; za Mg-legure i elektrolizom (anodno).	Na Zn i Cd bezbojni, žuti i zeleni filmovi (0.1-1 μm); štiti od atmosferske korozije.
Patiniranje	Obrada uranjanjem ili trljanjem različitim vodenim otopinama.	Dekoratивно - zaštitni učinak; zeleni, smeđi i sivi slojevi.

Organski premazi igraju nezamjenjivu ulogu u zaštiti metalnih konstrukcija od korozije. Učinkovitost ove zaštite ne ovisi samo o svojstvima premaza, već također o čimbenicima kao što su priroda metalne podloge, priprema površine i tehnologija primijenjena za nanošenje premaza. U praktičnom smislu, postaje imperativ uzeti u obzir cijeli zaštitni sustav i njegovu tehnologiju, uključujući često zamršen sastav samog premaza.

Zaštita temeljena na premazima ističe se kao jedna od najzastupljenijih metoda u tehnološkoj zaštiti metala, a približno tri četvrtine metalnih površina ima koristi od ovog pristupa. Značajan čimbenik koji doprinosi njenoj širokoj upotrebi je relativno ekonomična cijena premaza u usporedbi s alternativnim metodama zaštite od korozije.

Premazi služe ne samo u zaštitne svrhe, već se također koriste za poboljšanje estetske privlačnosti metalnih površina putem dekorativnih premaza. Oni obuhvaćaju bezbojne i različito obojene premaze, kao i neprozirne, sjajne i matirane varijante, omogućujući stvaranje dojmova poput sjajnih ili kovanih metalnih površina. Osim toga, niz specijaliziranih premaza služi različitim funkcijama, kao što su električna izolacija, brtvila, označavanje, anti vegetativni premaz za podvodne strukture i vatrootporni premazi.

Primarni cilj premaza je izolacija metalnih podloga od okolnog okoliša, što zahtijeva dovoljnu stabilnost i trajnost u radnim uvjetima. Stoga je najvažnije tehničko svojstvo premaza njihova trajnost. Tipično, sustav zaštitne prevlake sastoji se od osnovnog sloja, jednog ili više međuslojeva i završnog sloja, od kojih svaki ispunjava određenu ulogu. U biti, premaz je materijal koji nakon nanošenja na podlogu stvara čvrsti film.

Organski premazi sastoje se od četiri temeljne komponente:

- veziva: nehlapljive organske tvari koje postoje kao viskozne tekućine ili smole,
- pigmenti: razni anorganski oksidi, hidroksidi, soli, metalni elementi, ugljik i određeni organski spojevi u obliku netopivih čestica,
- aditivi i punila: oni uključuju katalizatore polimerizacije, omekšivače, organske inhibitore korozije, kao i prirodne i umjetne anorganske tvari koje značajno smanjuju troškove sredstava za premazivanje i
- otapala: obično su to mješavine organskih tekućina prilagođene vrsti korištenog veziva.

Svaka prevlaka će zaštititi podlogu, ali glavna svrha prevlačenja može biti različita ovisno o namjeni prevlake. Podjela premaza prema namjeni može se izvršiti na:

- temeljne boje ili primere,
- antikorozijske boje i
- premaze za zaštitu od obraštanja.

Značajna ranjivost zajednička svim organskim premazima u zaštiti od korozije je njihova osjetljivost na oštećenja od mehaničkih ili toplinskih naprezanja. Takva oštećenja mogu potencijalno rezultirati pojavom korozije ispod zaštitnog premaza.

Plastifikacija je postupak kojim se na različite metalne i nemetalne proizvode nanose prevlake od plastičnih masa, najčešće većih debljina (od 0,2 do 5 mm). Iako su po svom sastavu ove prevlake vrlo slične premazima s poliplastičnim vezivima, uvelike se razlikuju od njih po tehnologiji nanošenja [12].

Postupci plastifikacije se primjenjuju za zaštitu nelegiranih ugljičnih čelika, dodatnu zaštitu vruće pocinčanih čelika ili za nanošenje prevlake na neželjezne materijale poput aluminija. Na sljedećoj slici prikazan je postupak plastifikacije aluminijskog profila bojom u prahu koja se elektrostatički nanosi na profil.



Slika 39. Plastifikacija aluminijskog profila. [25]

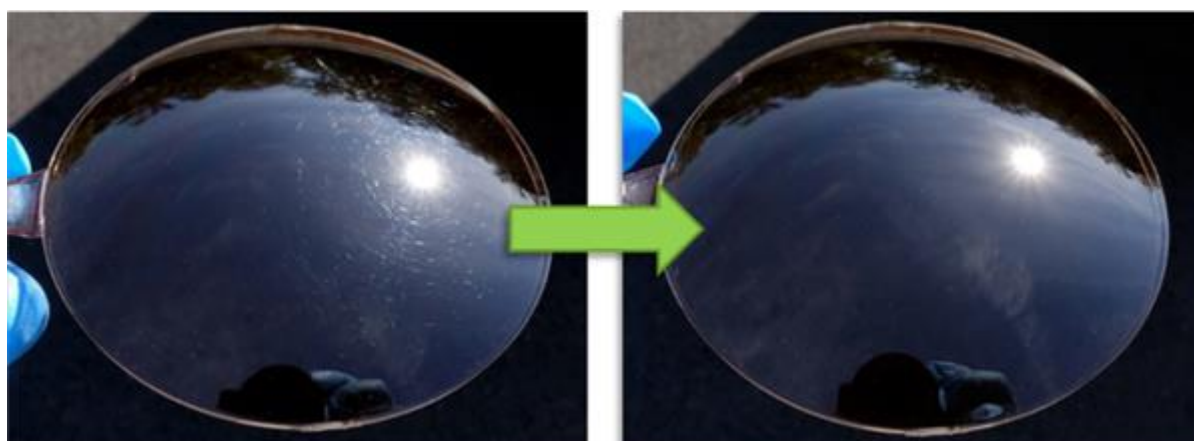
7.3. Napredak u nanotehnologiji i inovativni premazi za povećanu otpornost

Kao odgovor na sve veću svijest o okolišu, postoji značajan nagon za smanjenjem prisutnosti zapaljivih, eksplozivnih i otrovnih otapala u premazima. Ovaj pomak ima za cilj zamijeniti konvencionalne premaze na bazi otapala ekološki prihvatljivijim alternativama. Otapala, okarakterizirana kao organski spojevi niske molekularne težine s visokom hlapljivošću, odavno su prepoznata kao uzročnici onečišćenja okoliša. Tijekom procesa stvaranja filma, ova otapala oslobađaju visoko reaktivne produkte razgradnje koji ne samo da zagađuju atmosferu, već također reagiraju s ispušnim plinovima - posebno s dušikovim oksidima iz automobila i tvornica. Ova reakcija dovodi do stvaranja spojeva koji nepovoljno utječu na lokalnu klimu, ozonski omotač i predstavljaju štetu metabolizmu živih organizama. Još prije nekoliko godina organska otapala prepoznata su kao značajan ekološki problem zbog svojih štetnih učinaka na okoliš i ljudsko zdravlje. Poticanje prema ekološki prihvatljivim premazima predstavlja kritičan korak u ublažavanju ovih štetnih utjecaja, usklađivanje sa širim ciljevima održivosti i naglašavanje hitne potrebe za zelenijim alternativama u industriji premaza.

Nanotehnologija je otvorila novu eru inovacija u području premaza, nudeći neviđene mogućnosti za poboljšanje svojstava materijala i podizanje standarda performansi. Primjena nanomaterijala u premazima pokazala se posebno transformativnom, što je dovelo do razvoja inovativnih premaza koji značajno povećavaju otpornost na različite čimbenike okoliša. Jedna od ključnih prednosti korištenja nanotehnologije u premazima leži u njezinoj sposobnosti manipuliranja materijalima na nanoskali, gdje čestice pokazuju jedinstvena svojstva.

Nano čestice, obično u rasponu od 1 do 100 nanometara, mogu se ugraditi u premaze kako bi dale različite karakteristike kao što su povećana tvrdoća, poboljšana adhezija i povećana otpornost na koroziju, abraziju i UV zračenje. To je utrlo put stvaranju premaza koji nadmašuju tradicionalne formulacije u pogledu trajnosti i zaštitnih sposobnosti.

Inovativni nanopremazi dizajnirani su za pružanje posebnih funkcija. Na primjer, samozacjeljujući premazi, obogaćeni nanokapsulama koje sadrže ljekovita sredstva, mogu samostalno popraviti manja oštećenja kada su izloženi vanjskim stresorima. Ovaj mehanizam za samooporavak osigurava produljeni vijek trajanja i smanjuje zahtjeve za održavanjem, osobito u zahtjevnim okruženjima. Na sljedećoj slici prikazana je oštećena leća čiji premaz je omogućio samooporavak pod utjecajem topline. Ovakvi postupci pružaju gotovo nezamislive mogućnosti u polju zaštite materijala.



Slika 40. Samopopravak premaza leće pod utjecajem topline. [26]

Nanokompozitni premazi, koji integriraju nanočestice s tradicionalnim materijalima za premazivanje, nude sinergijsku kombinaciju svojstava. Ovi premazi iskorištavaju snagu nanomaterijala kako bi ojačali strukturni integritet i ukupnu izvedbu premaza. Rezultat je premaz vrhunske otpornosti na habanje, kemikalije i teške vremenske uvjete.

Automobilska i zrakoplovna industrija su objeručke prihvatile nanotehnologiju u premazima za postizanje laganih, ali robusnih površina. Nanopremazi doprinose učinkovitosti potrošnje goriva u prijevozu smanjenjem aerodinamičkog otpora i korozije na površinama vozila.

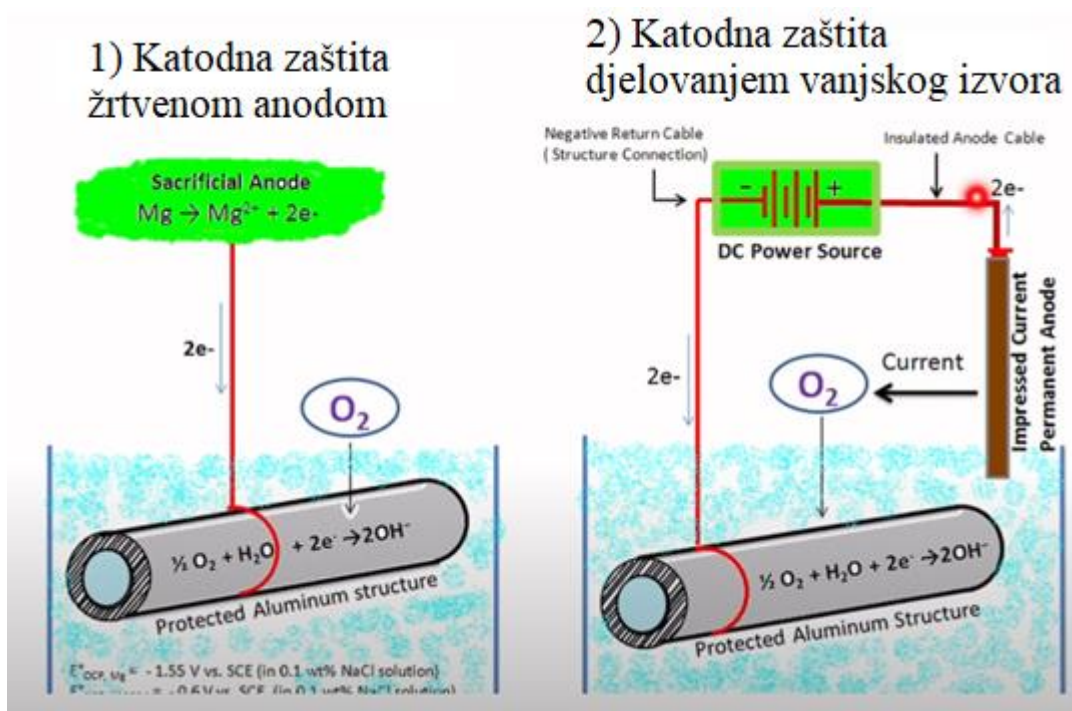
Zaključno, nanotehnologija u premazima otvorila je novu eru naprednih materijala, omogućujući stvaranje inovativnih premaza s poboljšanim svojstvima otpornosti. Ovi premazi ne samo da štite površine od degradacije okoliša, već također uvode funkcionalnosti koje mogu revolucionirati industrije, utirući put trajnijim, održivijim proizvodima s visokim učinkom.

8. TEHNIKE I NAPREDNE METODE ZA SPRJEČAVANJE KOROZIJE

8.1. Katodna zaštita

Katodna zaštita jedna je od najvažnijih metoda zaštite od korozije u elektrolitima. Ova tehnika djeluje usporavanjem korozije putem katodne polarizacije metala, što se postiže pomakom elektrokemijskog potencijala metala u negativnom smjeru. Katodna zaštita se može ostvariti na dva načina:

1. Katodna zaštita u kojoj se katodna polarizacija postiže kontaktom zaštićenog metala s manje plemenitim metalom, poznatim kao žrtvena anoda (protektor), koja se postupno troši umjesto metala koji se štiti.
2. Katodna zaštita u kojoj se zaštićeni objekt polarizira djelovanjem vanjskog izvora istosmjerne struje, čime se metal pretvara u katodu i tako sprječava korozija. [27]



Slika 41. Usporedni prikazi različitih načina katodne zaštite [28]

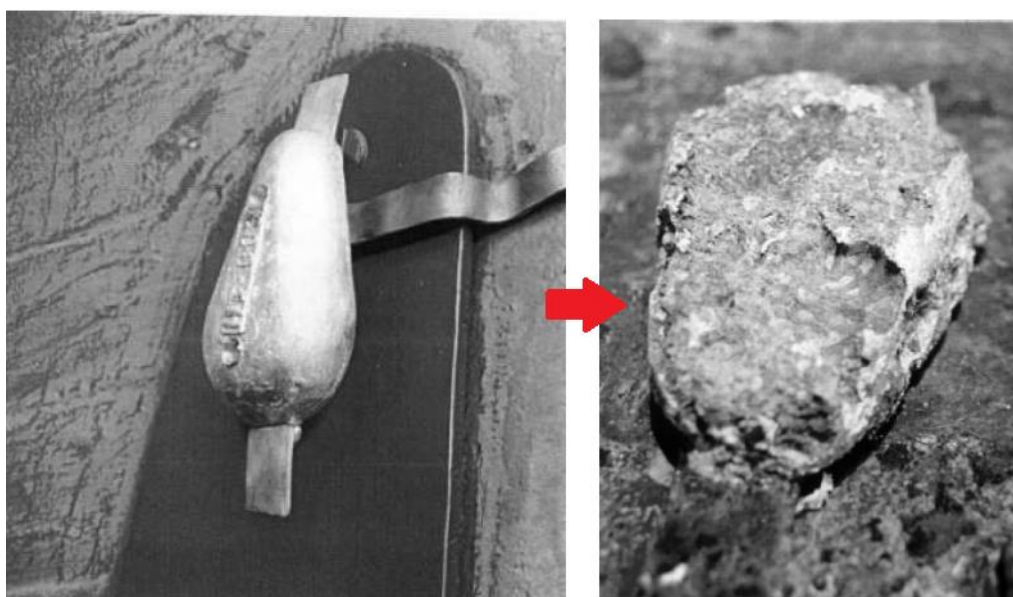
Između dva postupka katodne zaštite nema značajne teorijske razlike jer se oba temelje na istim elektrokemijskim principima. Kod katodne zaštite s pomoću vanjskog izvora istosmjerne struje, metalna konstrukcija se povezuje s negativnim polom izvora struje. Na granici između konstrukcije i elektrolita stvara se razlika potencijala (elektrodni potencijal) pri kojoj se na cijeloj površini konstrukcije odvija katodna reakcija, dok se anodna reakcija odvija na protuelektrodi – anodi. [27]

Anode u ovom sustavu mogu biti topljive ili netopljive. Topljive anode su obično izrađene od konstrukcijskog ugljičnog čelika, dok su netopljive anode izrađene od materijala kao što su ferosilicij, grafit, ugljen, magnetit, nikal, olovo ili platinirani titanij. Platinirane anode su potpuno netopljive, dok se ostale vrste ipak polako troše tijekom vremena. Prednost čeličnih anoda je njihova niska cijena, ali im je nedostatak topljivost. S druge strane, grafitne i ugljene anode su dugotrajnije, ali su sklone lomljenju.

Kriteriji katodne zaštite uključuju zaštitni potencijal i zaštitnu gustoću struje, a njihove vrijednosti značajno variraju ovisno o različitim uvjetima eksploatacije. Stacionarni potencijal čelika u prirodnom okruženju u prosjeku iznosi oko -0,55 V. Godine 1928. utvrđena je vrijednost potencijala od -0,85 V kao kriterij za postizanje potpune katodne zaštite.

Potrebne gustoće struje značajno se smanjuju kada se čelične konstrukcije premažu izolacijskim prevlakama (za ugljični čelik, ispod 0,3 mA/m²). Zbog toga se katodna zaštita vrlo često kombinira s primjenom takvih prevlaka, što smanjuje visoku potrošnju energije koja bi postojala kod katodne zaštite bez prevlake. Kao izvori nametnute struje koriste se ispravljači napona od 10-20 V, koji omogućuju preciznu regulaciju zaštite. [27]

Kod sustava katodne zaštite žrtvovanom anodom (protektorom), konstrukcija se spaja s elektrodom od materijala koji je elektronegativniji nego što je materijal konstrukcije. Žrtvovana se anoda nakon spajanja počinje otapati, a na konstrukciji se uspostavlja elektrodni potencijal pri kojem se odvija katodna reakcija – površina konstrukcije postaje katoda. Prilikom rada ovakvog sustava, anode se troše (kao što je prikazano na sljedećoj slici) te ih je potrebno pravovremeno mijenjati.



Slika 42. Prikaz nove i potrošene žrtvovane anode [14]

Za zaštitu čeličnih konstrukcija rabe se protektori od cinka, magnezija, aluminijskih i njihovih legura. Tehnički se cink lako pasivira korozivnim produktima, što bitno smanjuje zaštitnu struju. Zato se kao protektor rabi rafinirani cink ili njegove legure s malo aluminijskih ili magnezija. Magnezij se previše troši vlastitom korozijom, pa je povoljnije koristiti se protektorima od magnezijevih legura (npr. sa 6 % aluminijskih i 3 % cinka).

Prednosti katodne zaštite su:

- Neovisnost o izvoru struje,
- Jednostavnost ugradnje,
- Nema potrebe za čestim kontroliranjem,
- Neznatan utjecaj na susjedne konstrukcije. [27]

Nedostaci katodne zaštite su:

- Nepovratni gubitak materijala anode, što zahtijeva povremenu zamjenu,
- Zagađivanje okoliša uslijed korozivnih produkata anoda,
- Neprimjenjivost u okruženjima s većim električnim otporom,
- Relativno male zaštitne struje. [27]

U praksi ne postoji jasna granica u primjeni zaštite vanjskim izvorom struje i zaštite protektorima. Najčešće se izbor metode zaštite razmatra pojedinačno za svaki slučaj, uzimajući u obzir ekonomske čimbenike, tehničke mogućnosti te osnovne prednosti i nedostatke oba pristupa. [27]

8.2. Anodna zaštita

Anodna zaštita temelji se na usporavanju korozije anodnom polarizacijom metala, što se postiže pomakom elektrokemijskog potencijala metala u pozitivnom smjeru. U praksi se koriste dva glavna načina anodne zaštite: [27]

1. Izvorom istosmjerne struje: Ovdje se metal spaja s pozitivnim polom izvora istosmjerne struje, čime se stvara kontrolirana anodna polarizacija i smanjuje brzina korozije.
2. Protektorom: Ova metoda uključuje spajanje zaštićenog metala s elektro pozitivnijim metalom (protektorom), koji omogućava formiranje zaštitne oksidne ili pasivne prevlake na površini metala.

Kod anodne zaštite primjenom izvora istosmjerne struje, korozija čelika se smanjuje održavanjem u području pasivacije. Anodna zaštita djeluje unutar tog ograničenog područja potencijala, stoga je ključno pravilno odrediti područje potencijala u kojem se metal nalazi u pasivnom stanju.

Za ugljični čelik, u početnoj fazi anodne zaštite potrebno je pasivirati metal uz veću gustoću struje (u veličini A/m^2). Ovaj proces se obično izvodi tijekom 15-60 minuta s pomoću posebnog ispravljača, generatora ili akumulatorske baterije. Nakon što se postigne pasivacija, prelazi se na normalni režim anodne zaštite, pri kojem je gustoća struje znatno manja nego kod katodne zaštite. [27]

Zaštita metala protektorom postiže se spajanjem s metalom čiji je elektrokemijski potencijal pozitivniji od potencijala metala koji se štiti. Ovaj elektropozitivniji metal naziva se katodni protektor. Zaštita metala primjenom katodnog protektora može se postići ako je korozijski potencijal protektora pozitivniji od potencijala pasiviranja metala.

Za čelik se kao katodni protektori mogu koristiti plemeniti metali poput platine, paladija, srebra, bakra, ili grafit. Međutim, za anodnu zaštitu nije dovoljno samo spajanje s katodnim protektorom kako bi se korozijski potencijal učinio pozitivnijim. Potrebno je pomaknuti korozijski potencijal metala u područje pasivnog stanja. [27]

Prije primjene anodne zaštite potrebno je laboratorijski odrediti gustoću struje pasiviranja i područje pasiviranja u odnosu na uvjete korozijske sredine, kao što su pH, temperatura, sastav i koncentracija, te brzina strujanja elektrolita.

Dobre karakteristike anodne zaštite uključuju malu gustoću struje ($15-100 \text{ mA/m}^2$) i značajno smanjenje brzine korozije, čak i do 100 000 puta. Međutim, zbog ograničenja povezanih sa sklonostima metala ka pasivaciji i skupom opremom (poput potencioštata), anodna zaštita se ne koristi često. [27]

Osim katodne i anodne zaštite, postoji nekoliko drugih električnih metoda zaštite od korozije. Svaka od njih ima specifične primjene i prednosti ovisno o uvjetima okoliša i vrsti zaštite koja je potrebna:

- Elektrokemijska korozijska inhibicija
- Korozijska zaštita s pomoću elektroakustičkih metoda
- Korozijska zaštita s pomoću elektrooksidacije
- Impedancijska spektroskopija

8.3. Nove tehnologije i budući trendovi u istraživanju zaštite od korozije

Područje istraživanja zaštite od korozije neprestano se razvija, vođeno potragom za inovativnim rješenjima za borbu protiv sveprisutnih izazova koje predstavlja degradacija materijala. Dok ulazimo u novu eru, nekoliko vrhunskih tehnologija i novih trendova obećavaju preoblikovanje krajolika zaštite od korozije.

Daljnji razvoj nanotehnologija koje su se pojavile kao prekretnica u istraživanju zaštite od korozije. Manipulirajući materijalima na nanoskali, znanstvenici razvijaju premaze s poboljšanim svojstvima. Nanočestice, integrirane u premaze, nude poboljšanu adheziju, tvrdoću i otpornost na koroziju i UV zračenje. Ovi nanopremazi ne samo da pružaju vrhunsku zaštitu, već uvode i funkcije poput samozacjeljivanja i prilagodljivosti promjenjivim uvjetima okoline. Neprekidnim razvojem industrija, nekoliko vrhunskih tehnologija i novih trendova obećavaju preoblikovanje krajolika zaštite od korozije.

Integracija pametnih premaza i senzora korozije označava značajan napredak. Pametni premazi mogu dinamički reagirati na podražaje iz okoline, prilagođavajući svoja svojstva u skladu s tim. Osim toga, senzori korozije ugrađeni u premaze omogućuju praćenje stopa korozije u stvarnom vremenu, omogućujući proaktivno održavanje i produžujući životni vijek konstrukcija.

Istraživanja se sve više usredotočuju na iskorištavanje moći prirode u borbi protiv korozije. Biološki inhibitori korozije, dobiveni iz mikroba ili prirodnih spojeva, obećavaju u ublažavanju procesa korozije. Ovi ekološki prihvatljivi inhibitori nude održivu alternativu tradicionalnim kemijskim inhibitorima, otvarajući nove mogućnosti za ekološki osviještene strategije zaštite od korozije.

Istraživanje naprednih materijala i novih kombinacija premaza još je jedna granica u istraživanju zaštite od korozije. To uključuje upotrebu grafena, polimera i hibridnih premaza za stvaranje sinergističkih učinaka koji poboljšavaju ukupnu izvedbu i trajnost zaštitnih slojeva. Implementacijom ovih novih tehnologija i trendova, budućnost istraživanja zaštite od korozije obećava otpornija, održivija i prilagodljivija rješenja.

8.3.1. Korištenje umjetne inteligencije u oblikovanju konstrukcija

8.3.1.1. *Generativni dizajn i optimizacija korištenjem algoritama umjetne inteligencije*

Generativni dizajn i optimizacija glavne su primjene algoritama umjetne inteligencije (AI) u području strojarstva. Ove napredne tehnike koriste snagu strojnog učenja i računalne inteligencije za istraživanje prostora dizajna, generiranje inovativnih rješenja i optimizaciju tehničkih komponenti.

Generativni dizajn je iterativni proces koji koristi algoritme za automatsko istraživanje bezbrojnih mogućnosti dizajna. Za razliku od tradicionalnih metoda dizajna, gdje inženjeri ručno stvaraju i usavršavaju prototipove, generativni dizajn koristi algoritme vođene umjetnom inteligencijom za autonomno generiranje i procjenu potencijalnih rješenja na temelju specifičnih ograničenja i ciljeva. Ovaj pristup omogućuje brže istraživanje optimalnih dizajna koji zadovoljavaju željene kriterije izvedbe.

Generativni dizajn potpomognut umjetnom inteligencijom također može biti od ključne važnosti u borbi protiv korozije. Simulacijom različitih uvjeta okoline i svojstava materijala, algoritmi umjetne inteligencije mogu predvidjeti početak i napredovanje korozije, omogućujući dizajn komponenti s poboljšanom otpornošću na koroziju. Ovi algoritmi mogu optimizirati odabir materijala, površinske obrade i geometrijske konfiguracije kako bi se smanjila područja sklona koroziji, što u konačnici dovodi do dugotrajnijih i izdržljivijih proizvoda. Ova sposobnost ne samo da produljuje životni vijek projektiranih komponenti, već također smanjuje troškove održavanja i povećava sigurnost u širokom rasponu industrija.

8.3.1.2. *Ključne komponente generativnog dizajna*

1. Istraživanje prostora dizajna:

Algoritmi generativnog dizajna mogu upravljati širokim rasponom mogućnosti dizajna, uzimajući u obzir varijacije u parametrima kao što su oblik, materijal i strukturne konfiguracije.

2. Algoritamska kreativnost:

Uključujući načela strojnog učenja, ovi algoritmi mogu oponašati kreativne procese donošenja odluka, što dovodi do novih i nekonvencionalnih dizajna koje konstruktori možda nisu uzeli u obzir.

3. Optimizacija na temelju ograničenja:

Generativni dizajn pridržava se unaprijed definiranih ograničenja, osiguravajući da generirana rješenja zadovoljavaju specifične kriterije koji se odnose na izvedbu, cijenu, težinu ili druga inženjerska razmatranja.

4. Povećanje otpornosti na koroziju:

Generativni dizajn, podržan umjetnom inteligencijom, igra ključnu ulogu u rješavanju izazova korozije u inženjerstvu. Uključivanjem otpornosti na koroziju kao ograničenja, algoritmi mogu optimizirati dizajne kako bi smanjili rizik od korozije u različitim okruženjima. Umjetna inteligencija može analizirati različita svojstva materijala, premaze i strukturne geometrije kako bi identificirala konfiguracije koje minimiziraju područja sklona koroziji, kao što su pukotine i oštri rubovi gdje bi se vlaga i korozivni agensi mogli nakupljati. Uz to, generativni dizajn može istražiti napredne materijale i zaštitne tretmane, predlažući nove kombinacije koje povećavaju trajnost.

Na sljedećoj slici nalazi se jedan primjer nosača polica koji je optimiziran generativnim dizajnom. Sami nosači su prikazani kroz 4 iteracije gdje je za svaku postavljen drugačiji osnovni uvjet dizajna koji može biti smanjenje mogućnosti korozije, povećanje maksimalne nosivosti, smanjenje utroška materijala uz uvjet određene nosivosti i slično. Ovaj primjer je dobar pokazatelj kako korištenje umjetne inteligencije kao pomoć pri oblikovanju može znatno izmijeniti dizajn konstrukcije na nekonvencionalne načine koje konstruktor samostalno ne bi primijenio, a sama konstrukcija može i često ima poboljšana tražena svojstva.



Slika 43. Nosači optimizirani generativnim dizajnom. [29]

9. STUDIJE SLUČAJA I PRAKTIČNE PRIMJENE

9.1. Studije slučaja koje prikazuju neuspješne strategije zaštite od korozije

Između 1960. i 1991. više od 44 plovila doživjela su teške gubitke ili kritična oštećenja rasutog tereta, što je rezultiralo tragičnim gubitkom života više od 120 mornara. Značajan incident koji je izazvao značajnu pozornost, posebice među stručnjacima, bio je slučaj broda za rasuti teret MV Kirki. Ovaj brod, dizajniran u Danskoj i izgrađen u Španjolskoj 1969., suočio se s katastrofalnim događajem 1990. dok je plovio u blizini australske obale. Tijekom ovog incidenta cijeli pramac broda se odvojio. Srećom, nije bilo ljudskih žrtava, a utjecaj na okoliš minimiziran je jer je brod uspješno dotegljen na obalu. Ovaj incident služi kao dirljiv primjer izazova i opasnosti s kojima su se suočavali brodovi za rasuti teret tijekom tog razdoblja.

Tijekom razdoblja od 1960. do 1991. bilo je uobičajeno da se balastni tankovi odriču primjene zaštitnih premaza i mjera katodne zaštite. Posljedično, očekivani ishodi izvješća odražavali su nedostatak ovih zaštitnih mjera. Glavni uzrok brodoloma u tom razdoblju bila je korozija, što je dovelo do značajnog smanjenja debljine lima. Ovo stanjivanje izazvano korozijom ugrozilo je projektiranu nosivost ugrađenog materijala. Dodatno, neoptimalne konstrukcije broda, koje ne odgovaraju na zahtjevima za zamor materijala, dodatno su pogoršale situaciju. Kao posljedica ovih čimbenika, australska vlada je u svom izvješću skovala izraz "brodovi srama" kako bi opisala plovila pogođena ovim problemima. Incident MV Kirki nije bio izolirana pojava; brojni drugi brodovi doživjeli su teže katastrofe, iako je utvrđivanje izravne uzročnosti postalo izazovno nakon što su brodovi već potonuli.



Slika 44. MV Kirki nakon što mu se pramac odlomio. [30]

Dana 7. prosinca 1999. godine, ploveći pod zastavom Malte, tanker Erika krenuo je na putovanje iz Francuske prema Siciliji, noseći oko 35 milijuna litara nafte. Nekoliko dana nakon plovidbe, u blizini obale Velike Britanije, brod je naišao na jaku oluju. Nemilosrdni udar oluje uzrokovao je posruće broda, što je rezultiralo pojavom pukotina širokih nekoliko metara na trupu i palubi.

U sretnom preokretu događaja, samo nekoliko trenutaka prije nego što je brod podlegao silama prirode, prepолоvio se i potonuo na dubinu veću od stotinu metara, posada je uspješno spašena. Međutim, ekološke posljedice bile su neizbježne, označivši najznačajnije izlivanje nafte u Europi u prethodna dva desetljeća. Naftna mrlja proširila je svoj doseg, zagađivši više od 400 kilometara obale.

Kao što je navedeno u izvješću francuske istraživačke agencije „Bureau d'Enquêtes sur les Accidents en Mer“ iz siječnja 2000., temeljni uzrok nesreće identificiran je kao korozija, koja je postupno slabila trup broda. Ovo propadanje izazvalo je savijanje broda, što je kulminiralo katastrofalnim brodolomom. Incident Erika predstavlja jasan podsjetnik na ekološke i sigurnosne posljedice povezane sa strukturalnim ranjivostima izazvanim korozijom u pomorskim operacijama.



Slika 45. Potonuće tankera Erika. [31]

9.2. Naučene lekcije i preporuke temeljene na praktičnim primjenama

U potrazi za tehnološki ispravnim oblikovanjem s obzirom na zaštitu od korozije, ovo poglavlje zadire u lekcije izvučene iz praktičnih primjena. Tijekom diplomskog rada istražene su različite metodologije, materijali i tehnologije s ciljem ublažavanja štetnih učinaka korozije na konstrukcije i opremu. Sada je ključno destilirati stečeno znanje u korisne uvide za inženjere i dizajnere.

Primarna naučena lekcija odnosi se na značaj sveobuhvatnog razumijevanja korozivnog okoliša. Svako okruženje predstavlja jedinstvene izazove, bilo da se radi o korozivnoj prirodi obalnih područja ili izloženosti kemikalijama u industrijskim postrojenjima. Prilagođavanje strategija zaštite od korozije specifičnim uvjetima okoline je najvažnije. Ovaj uvid naglašava potrebu za temeljitim procjenama lokacije i stalnim praćenjem kako bi se strategije prilagodile kako se uvjeti mijenjaju i razvijaju te ako je moguće da se predvide buduće promjene uvjeta.

Nadalje, odabir materijala pokazao se kao kritičan čimbenik koji utječe na učinkovitost zaštite od korozije. Dok tradicionalni materijali poput nehrđajućeg čelika ostaju nepokolebljivi, nove inovacije kao što su napredni premazi i kompoziti nude obećavajuće alternative. Neophodno je da dizajneri budu u tijeku s tehnološkim napretkom u znanosti o materijalima kako bi donosili informirane odluke u skladu s razmatranjima o izvedbi i troškovima.

Provedba strategija zaštite od korozije također je osvijetlila važnost redovitog održavanja i protokola inspekcije. Zanemarivanje ovih aspekata može ugroziti integritet zaštitnih mjera, što dovodi do nepredviđenih problema s korozijom. Preporučuje se ugradnja rasporeda preventivnog održavanja, uključujući tehnike testiranja bez razaranja za prepoznavanje potencijalnih ranjivosti prije nego što eskaliraju. Suradnja među disciplinama još je jedan ključni zaključak. Zaštita od korozije nije isključivo domena inženjera materijala; zahtijeva holistički pristup koji uključuje arhitekta, građevinske inženjere i stručnjake za okoliš.

Integracija različitih perspektiva potiče inovativna rješenja i osigurava da se razmatranja dizajna prošire izvan puke funkcionalnosti kako bi obuhvatila dugoročnu trajnost struktura.

Inženjeri moraju prihvatiti prilagodljive strategije, biti informirani o vrhunskim materijalima, dati prioritet održavanju i poticati interdisciplinarnu suradnju. Ove lekcije čine temelj na kojem će stajati budući napredak u zaštiti od korozije.

10. EKSPERIMENTALNI DIO RADA

Ideja eksperimentalnog dijela rada bila je preuzimanje ili izrada određene konstrukcije te njeno poboljšanje izmjenom samog dizajna i/ili korištenjem različitih materijala kako bi se poboljšala njena otpornost na koroziju. Odabir je pao na izmjene spremnika za vodu koji je za završni rad konstruirao Ivan Capan u radu „Proračun spremnika vode i potporne konstrukcije“. Spremnik je ispunjen vodom te je opisano kako se spremnik ponaša prilikom opterećenja vjetrom te prilikom potresa [32]. Kako kod oblikovanja nije u obzir uzeta mogućnost korozije, ova konstrukcija će poslužiti kao dobar primjer kako se utjecaj korozije može smanjiti konstrukcijsko-tehnološkim mjerama i to na sljedeći način:

1. Sam spremnik će biti podijeljen u dva dijela koja se povezuju navarenim prirubnicama s vijcima – na ovaj način se osigurava dostupnost unutarnjih površina radi pristupa unutrašnjosti. Spremnik će također biti izveden bez konusnog prijelaza.
2. Spremnik će se odmaknuti od tla jer se na taj način onemogućuju utjecaji vlage koja se nakuplja ispod spremnika i utjecaji samog tla na dno spremnika.
3. Dno spremnika će biti napravljeno zaobljeno kako bi se onemogućilo zadržavanje mediji i/ili naslaga te će na dnu spremnika biti projektiran i otvor za istjecanje.
4. Dodavanjem radijusa na gornju stranu prstena za ukrućenje će se dodatno olakšati otjecanje tekućine sa samog prstena i dalje sa spremnika.
5. Potporna konstrukcija će biti izrađena u jednoj širini kako bi se smanjili zavari koji omogućavaju skupljanje vode i vlage pod utjecajem okoline (kiša, vlaga...).
6. Zavari u T-spojevima potporne konstrukcije će biti obostrani umjesto jednostranih kako bi se popunili procjepi nastali spajanjem profila.
7. Vijci koji osiguravaju spoj potporne konstrukcije s betonskim temeljem će biti izolirani od potporne konstrukcije korištenjem izolacijskih prstena koji šteta od nastanka galvanske korozije.

Svaka od ovih mjera će biti potkrijepljena slikom konstrukcije kakva je bila prije te slikom preoblikovane konstrukcije. Konstrukcija i preoblikovanje su izrađeni u programu „Onshape“. „Onshape“ je softver za računalno potpomognuto projektiranje (CAD) temeljen na oblaku koji revolucionira način na koji inženjeri, dizajneri i proizvođači surađuju i stvaraju 3D modele. Za razliku od tradicionalnog CAD softvera, „Onshape“ u potpunosti radi u oblaku, eliminirajući potrebu za složenim instalacijama ili skupim hardverskim nadogradnjama.

Sa svojim intuitivnim korisničkim sučeljem i značajkama suradnje u stvarnom vremenu, „Onshape“ omogućuje timovima nesmetan zajednički rad na projektima s bilo kojeg mjesta u svijetu, olakšavajući učinkovito ponavljanje dizajna i donošenje odluka. „Onshape“ se temelji na programskom jeziku „FeatureScript“ što je novi programski jezik koji je dizajnirala tvrtka „Onshape“ za izradu i rad s 3D parametarskim modelima.

Ključne značajke „Onshapea“ uključuju parametarsko modeliranje, koje korisnicima omogućuje stvaranje modela s lako podesivim dimenzijama i odnosima, osiguravajući fleksibilnost i točnost dizajna. Dodatno, „Onshape“ nudi kontrolu verzija i automatsko upravljanje podacima, osiguravajući da timovi uvijek imaju pristup najnovijim iteracijama dizajna i sprječava gubitak podataka ili sukobe verzija.

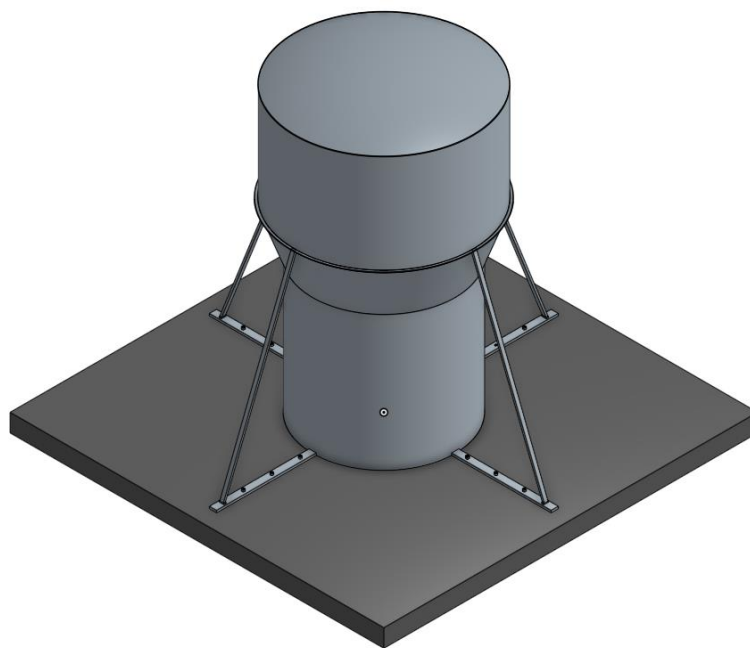
Osnovne prednosti programa „Onshape“ su:

- Jednostavno sučelje
- Sav rad se nalazi online te je uvijek pristupačan
- Besplatan je

Osnovni nedostaci programa „Onshape“ su

- Nemogućnost rada „offline“
- Program je jako spor kod rada na kompleksnim sklopovima
- Program može imati problema s funkcijom „Import“ iz drugih CAD programa

Na sljedećoj slici prikazana je osnovna konstrukcija izrađena u programu „Onshape“ temeljena na nacrtima iz rada „Proračun spremnika vode i potporne konstrukcije“:



Slika 46. Spremnik za vodu.

10.1. Konstrukcijsko-tehnološke mjere

10.1.1. Izmjena osnovne konstrukcije spremnika

Za konstrukciju samog spremnika bilo bi bolje osigurati pristup unutrašnjosti što će se postići podjelom spremnika na dva međusobno povezana dijela. Ovo konstrukcijsko preoblikovanje temelji se na lakšoj dostupnosti unutrašnjosti, pripremi unutrašnjih površina i tehnologiji nanošenja zaštitnih premaza. Osnovni princip prikazan je na sljedećoj slici:



Slika 47. Prikaz poželjnog i nepoželjnog spremnika. [12]

Kako bi se znalo na koji način se mora izvesti preoblikovanje, potrebno je izračunati približni volumen starog spremnika kako bismo preoblikovanjem sačuvali taj volumen. Volumen spremnika je najlakše izračunati tako da se spremnik podijeli na 4 osnovna dijela od kojih svaki ima približan sljedeći volumen:

DONJI (UŽI) VALJAK

Volumen donjeg (užeg) valjka izračuna se pomoću sljedeće formule:

$$V_1 = r^2 \pi h \quad (11)$$

gdje je V_1 = volumen valjka
 r = polumjer valjka – 2000 mm
 h = visina valjka – 3800 mm

pa uvrštavanjem u formulu dobijemo približni volumen $V_1 \approx 47.75\text{m}^3$.

KRNJI STOŽAC

Volumen krnjeg stošca izračuna se pomoću sljedeće formule:

$$V_2 = \frac{\pi h}{3} (r^2 r_1^2 + r r_1) \quad (12)$$

gdje je V_2 = volumen krnjeg stošca
 r = veći polumjer stošca – 2500 mm
 r_1 = manji polumjer stošca – 2000 mm
 h = visina stošca – 1375 mm

pa uvrštavanjem u formulu dobijemo približni volumen $V_2 \approx 21.95\text{m}^3$.

GORNJI (ŠIRI) VALJAK

Volumen gornjeg (šireg) valjka izračuna se pomoću sljedeće formule:

$$V_3 = r^2 \pi h \quad (13)$$

gdje je V_3 = volumen valjka
 r = polumjer valjka – 2500 mm
 h = visina valjka – 2825 mm

pa uvrštavanjem u formulu dobijemo približni volumen $V_3 \approx 55.468\text{m}^3$.

KRUŽNI ODSJEČAK (KUPOLA)

Volumen kružnog odsječka izračuna se pomoću sljedeće formule:

$$V_4 = \frac{\pi h}{6} (3r^2 + h^2) \quad (14)$$

gdje je V_4 = volumen kružnog odsječka
 r = polumjer kružnog odsječka – 2500 mm
 h = visina kružnog odsječka – 600 mm

pa uvrštavanjem u formulu dobijemo približni volumen $V_4 \approx 55.468\text{m}^3$.

Zbrajanjem ovih odvojenih volumena dobijemo približni volumen spremnika za vodu:

$$V = V_1 + V_2 + V_3 + V_4 \quad (15)$$

gdje je V_1 = volumen donjeg valjka
 V_2 = volumen krnjeg stošca
 V_3 = volumen gornjeg valjka
 V_4 = volumen kružnog odsječka

pa uvrštavanjem u formulu dobijemo približni volumen $V \approx 131.15\text{m}^3$.

Preoblikovanjem konstrukcije će se dobiti spremnik za vodu koji se sastoji od 3 elementa:

- Donji kružni odsječak (kupola)
- Valjak
- Gornji kružni odsječak (kupola)

Promjer valjka u novoj konstrukciji će biti jednak promjeru gornjeg (šireg) valjka iz osnovne konstrukcije (5000 mm). Kako bi se izračunao volumen novog valjka, potrebno je iz ukupnog volumena prijašnje konstrukcije oduzeti dva kružna odsječka čije volumene već imamo izračunate (jer je i njihov promjer 5000 mm). Ovo se radi jer se nova konstrukcija sastoji od središnjeg valjka te dva kružna odsječka – jedan s gornje strane valjka i jedan s donje strane valjka pa se volumen novog valjka izračunava formulom:

$$V_k = V - 2V_4 \quad (16)$$

gdje je V_k = volumen valjka novog spremnika
 V = volumen starog spremnika
 V_4 = volumen kružnog odsječka

pa uvrštavanjem u formulu dobijemo približni volumen $V_k \approx 119.15\text{m}^3$.

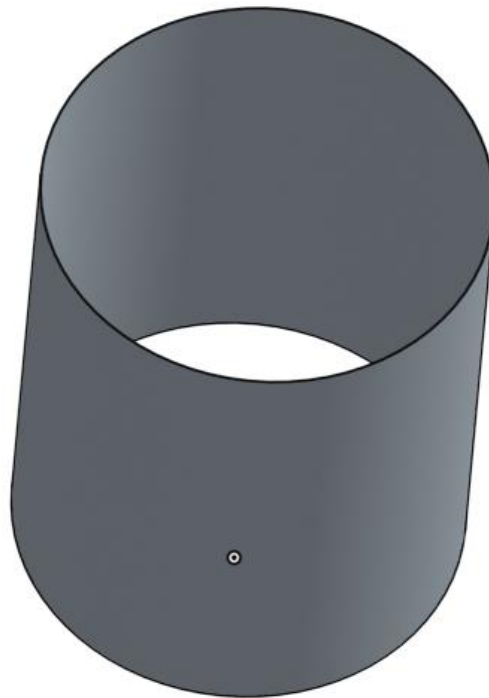
Kako bi se potom dobila potrebna visina valjka, potrebno je iz formule za volumen valjka uvrstiti poznate podatke i dobiti visinu i to na sljedeći način:

Volumen gornjeg valjka izračuna se pomoću sljedeće formule iz koje dobijemo visinu valjka:

$$V_k = r^2 \pi h \rightarrow h = \frac{V_k}{r^2 \pi} \quad (17)$$

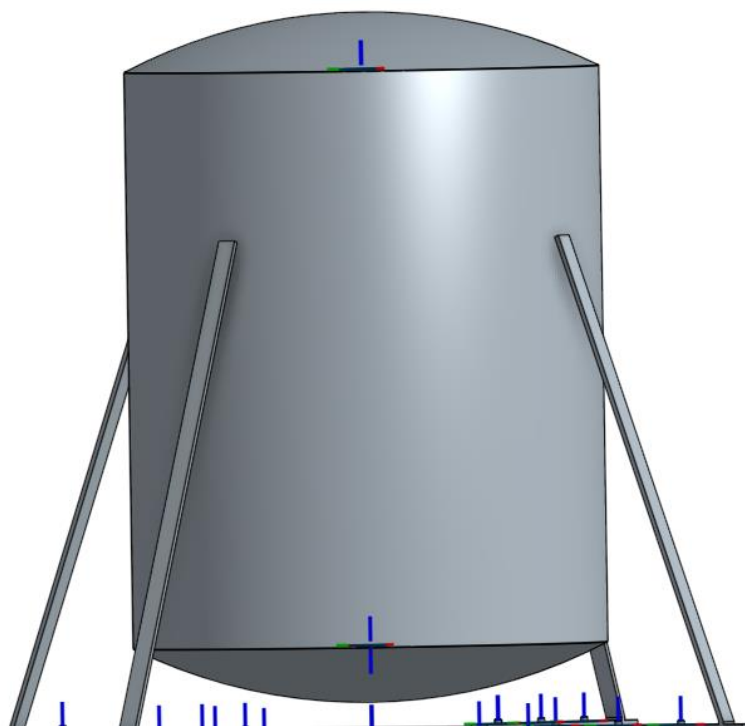
pa uvrštavanjem u formulu dobijemo približnu visinu valjka $h \approx 6.07 \text{ m} = 6070 \text{ mm}$

S tim podacima idemo u novu konstrukciju u „Onshape“ pa prvo izrađujemo novi valjak spremnika. Svi dijelovi spremnika i potporne konstrukcije biti će izrađeni u materijalu „Class 300 Stainless Steel“ koji svojstvima najbolje odgovara **materijalu X5CrNi18-10**. Sam valjak nakon izrade u programu izgleda ovako:



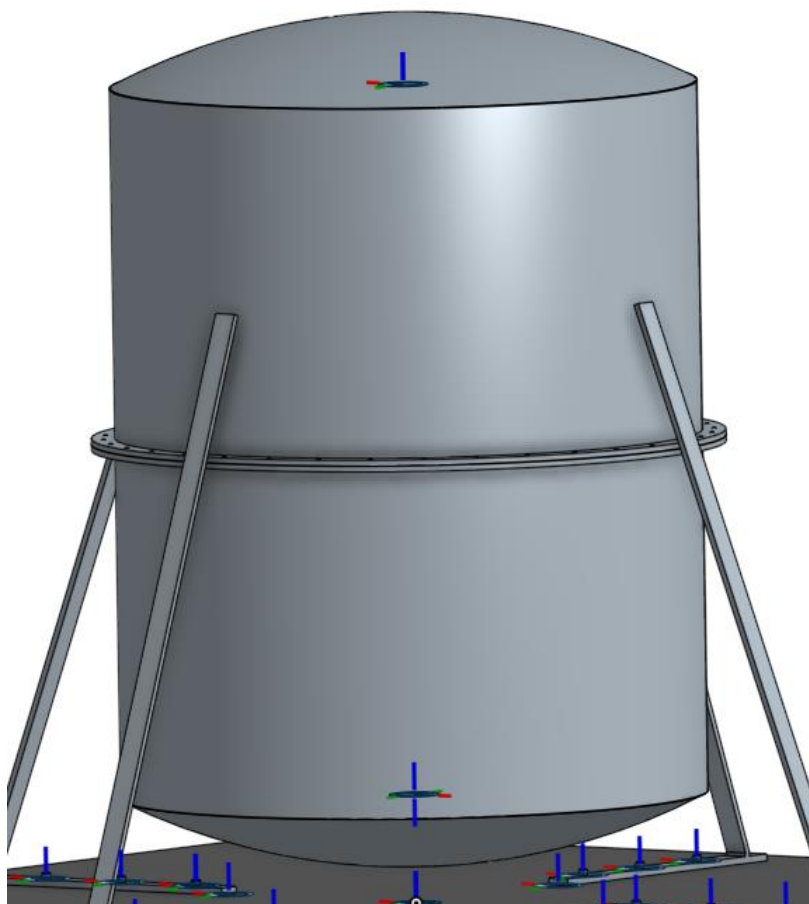
Slika 48. Novi središnji dio (valjak) spremnika.

Nakon ubacivanja novog središnjeg dijela te spajanja s kupolama, novi prerađeni spremnik izgleda ovako:



Slika 49. Novi spremnik prije dorada.

Nakon dodavanja spojnice u konstrukciju spremnika koji je sada podijeljen u dva dijela, novi spremnik izgleda ovako:

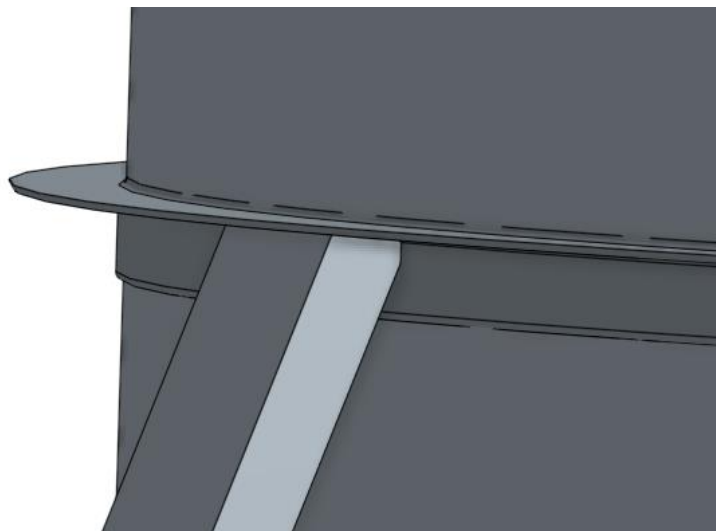


Slika 50. Spremnik podijeljen u dva dijela.

Na ovu konstrukciju se vraća prsten za ukrućenje koji služi za se na njega zavari potporna konstrukcija. Prsten je također izmijenjen tako da je s gornje strane dodano skošenje koje će pomoći pri otjecanju vode što za posljedicu ima smanjenu mogućnost ulaska vode i vlage u procjepe koji su možda nastali lošom izvedbom zavara.

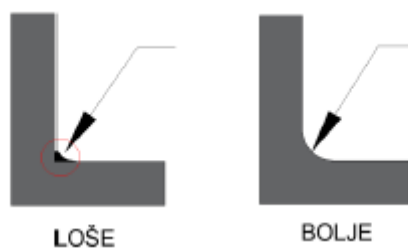
Također će i na donji dio spremnika biti zavaren takav prsten, no taj neće biti zavaren na potporna konstrukciju kako bi se konstrukcija mogla rastaviti te kako bi se donji dio spremnik mogao ukloniti zbog pristupa unutrašnjosti spremnika. Ovakvo rješenje dodatno pojačava konstrukciju, a s druge strane i dalje omogućava izmjenjivost dijelova i pristup unutrašnjosti spremnika.

Na sljedećoj slici prikazan je i izgled prstena u odnosu na spremnik i potporna konstrukciju:



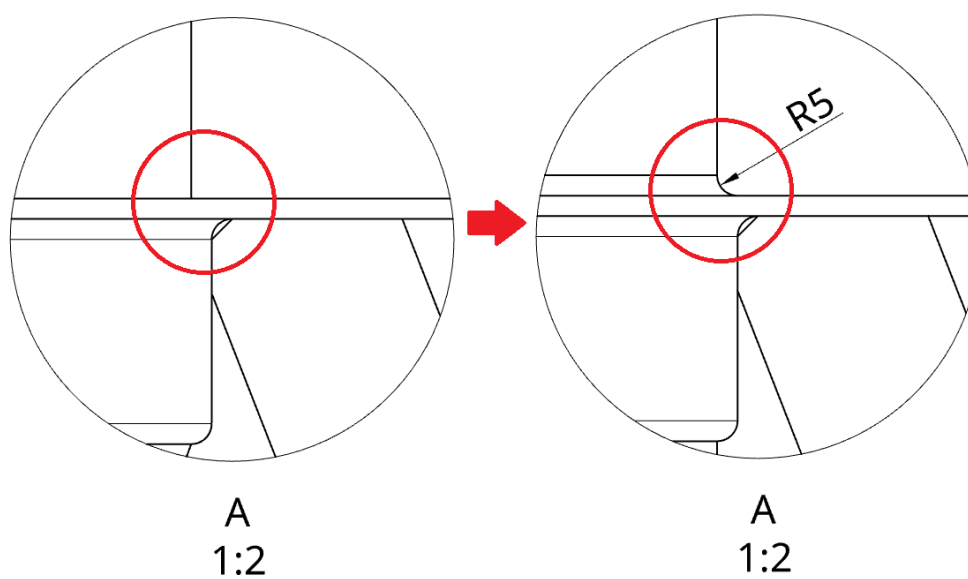
Slika 51. Prikaz gornjeg prstena spremnika.

Skošenje se izrađuje s obzirom na željeni princip konstrukcije koji je prikazan na sljedećoj slici:



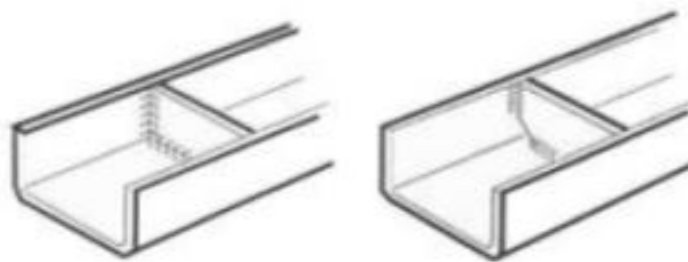
Slika 52. Sprječavanje nastanka vodenih džepova. [12]

Prikaz dodanog skošenja nalazi se na sljedećoj slici:



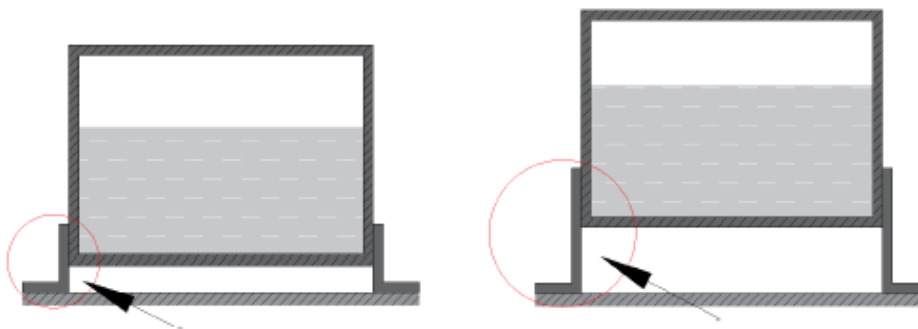
Slika 53. Dodano skošenje s gornje strane prstena.

Također je slučaj, kao i kod prvotne konstrukcije, da postoji rješenje za otjecanje vode kod spoja potporne konstrukcije i prstena. Na sljedećoj slici prikazano je rješenje gdje se uklanja ugao spoja kako bi se osiguralo moguće otjecanje vode. Ovo rješenje također ima i ekonomsku korist jer smanjuje količinu zavora na konstrukciji što nadalje znači manje naprezanja zbog manje ZUT (zone utjecaja topline).



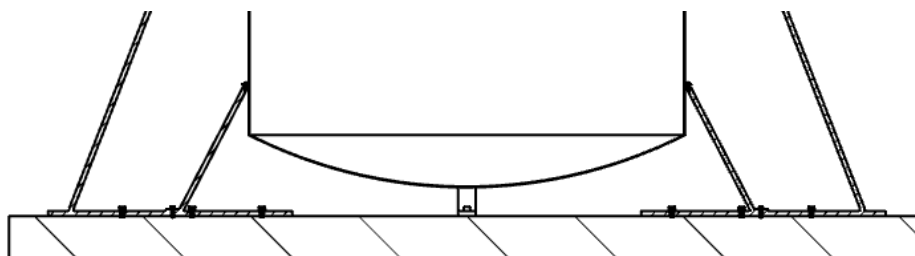
Slika 54. Uklanjanje uglova zbog otjecanja vode.

Spremnik je u ovoj izvedbi odmaknut od tla što smanjuje otjecaj okoline na spremnik, ali i osigurava lakše nanošenje dodatne površinske zaštite kao što je prikazano na sljedećoj slici:



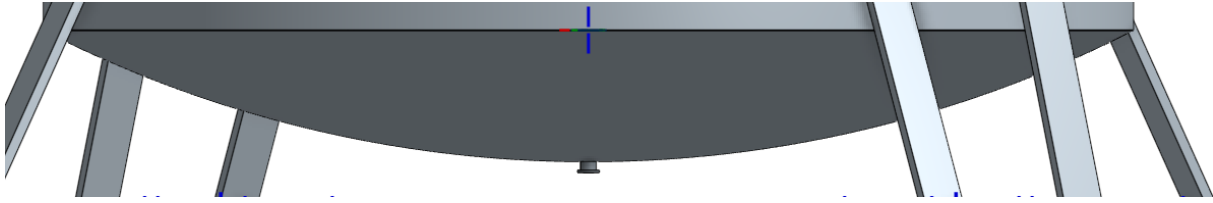
Slika 55. Poželjno rješenje odmicanja od tla. [12]

Na sljedećoj slici je prikazan presjek dna spremnika u odnosu na temeljnu betonsku ploču. Spremnik je udaljen minimalno 300 mm od betonske ploče što osigurava dovoljno prostora za sklapanje te za umanjivanje utjecaja okoline na spremnik.



A - A

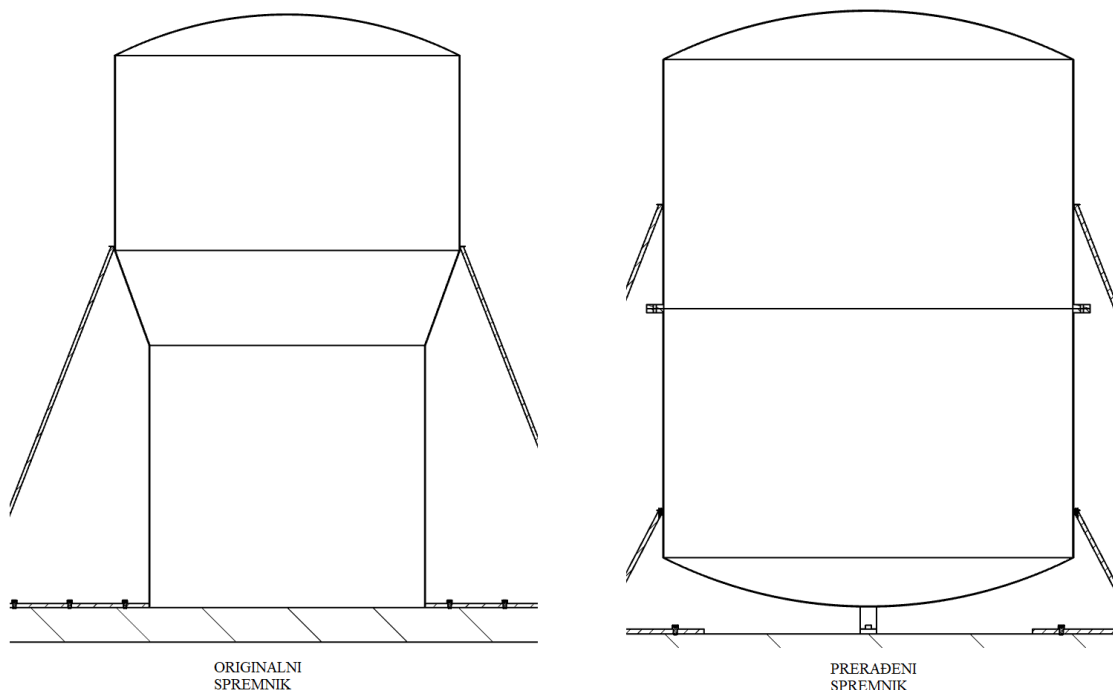
Slika 56. Prikaz spremnika odmaknutog od tla.



Slika 57. Prikaz otvora za istjecanje vode iz spremnika.

Završeni spremnik ima mnogo drugačiji izgled od originalnog, no izmjenama osnovne konstrukcije spremnika, poboljšana je zaštita od korozije. Sama unutarnja geometrija spremnika omogućava lakšu dostupnost površina koje je lako zaštititi premazima ili očistiti od eventualnih nečistoća ili naslaga. Također su izbjegnuti oštri kutevi unutar geometrije jer nema promjene u promjeru spremnika već je cijelom duljinom zadržan jednak promjer, a na krajevima se nalaze zaobljeni dijelovi koji omogućuju lako otjecanje što sprječava skupljanje nečistoća ili naslaga unutar samog spremnika. Također je ugrađen otvor za istjecanje tekućine koji je zatvoren slijepom prirubnicom koji omogućuje da i neka zaostala tekućina unutar spremnika ima otvor kroz koji pod utjecajem gravitacije može istjecati iz spremnika.

Na sljedećoj slici prikazana je razlika geometrija originalnog i prerađenog spremnika gdje se vidi kako prerađeni spremnik ima geometriju u potpunosti usuglašenu s pravilima zaštite od korozije koja su opisana i potkrijepljena slikovnim primjerima u teorijskom dijelu rada te dodatno i u eksperimentalnom dijelu rada.



Slika 58. Razlika geometrija originalnog i prerađenog spremnika.

10.1.2. Izmjene na potpornoj konstrukciji

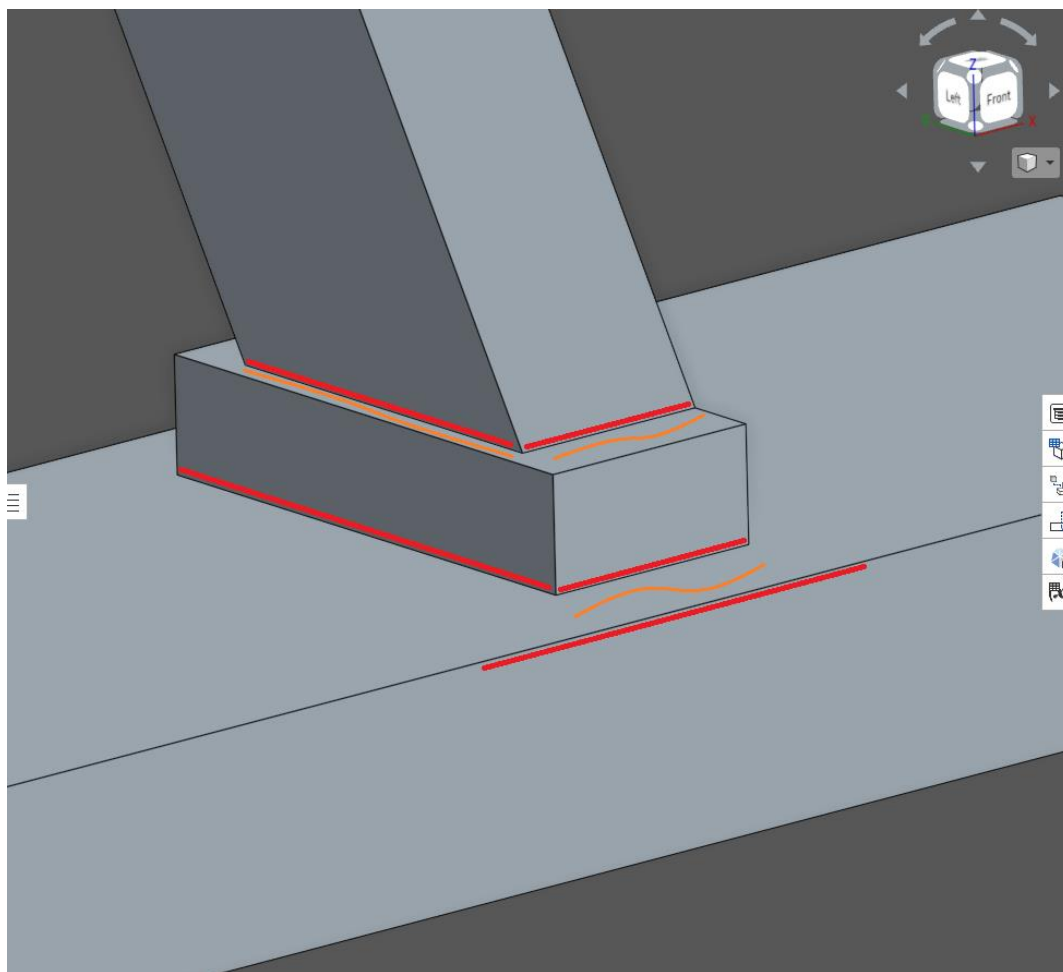
Potporna konstrukcija koja je izrađena od čelika, također je pogodna za izmjene kako bi se pojačala zaštita od korozije. Jedna od osnovnih promjena je sama izmjena geometrije potpornih stupova, koje je bolje izraditi u jednoj jedinstvenoj širini za sve elemente. Ovakva promjena osigurava kontinuiranost zavara što umanjuje mogućnost nastanka korozije. Neki od primjera kako korozija nastaje u području zavara zbog grešaka zavarenih spojeva su prikazani na sljedećoj slici:



Slika 59. Prikaz grešaka zavarenih spojeva. [12]

Ovakve greške mogu se umanjiti na način da zavarivači imaju što manje promjena dimenzija zavara. Na sljedećoj slici prikazana je originalna potporna konstrukcija na kojoj je vidljivo koliko puta se mijenja širina konstrukcije te koliko je zavarivaču puta potrebno promijeniti dimenziju:

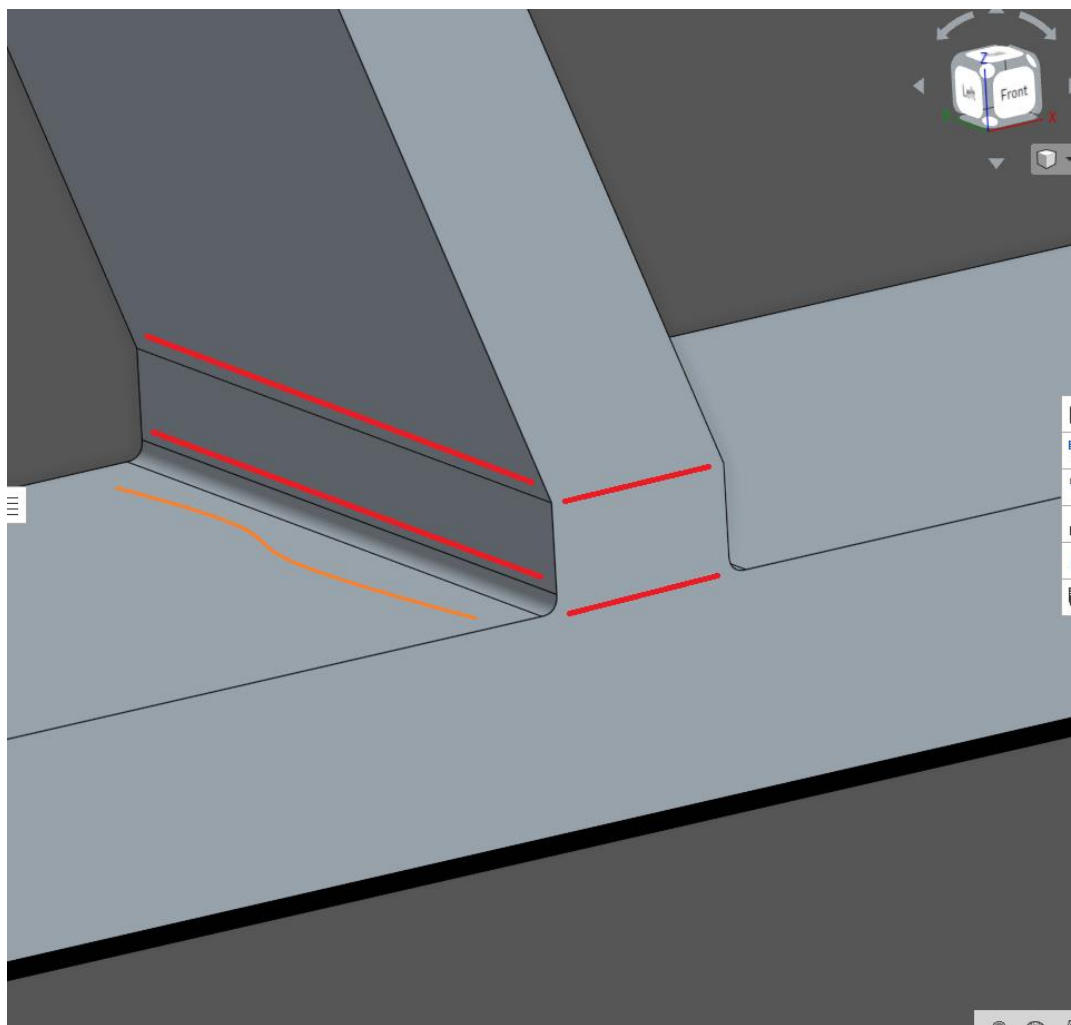
Na slici su crvenim linijama označeni rubovi zavara iz kojih je vidljivo da postoje dvije promjene širine profila po Y-osi te jedna promjena po X-osi. Ovakve različite širine profila stvaraju površine na kojima se mogu zadržavati vlaga i naslage uzrokovane vanjskim utjecajima. Te su površine označene narančastim zakrivljenim linijama. Također je vidljivo da na originalnoj konstrukciji nije implementirano kreiranje zakošenja na spojevima koje omogućava otjecanje vode što dodatno povećava mogućnost da se na označenim površinama skuplja tekućina što povećava mogućnost stvaranja korozije.



Slika 60. Prikaz originalne potporne konstrukcije.

Izmjenom osnovnog oblika potporne konstrukcije smanjuje se mogućnost nastajanja grešaka u zavaru jer su svi zavari na jednakoj udaljenosti po Y-osi. Također je to slučaj i s udaljenosti po X-osi. Površine sa strana potpornih stupova više ne postoje pa je mogućnost stvaranje korozije na istima u potpunosti izbjegnuta. Implementirano je i skošenje na oštrim unutarnjim rubovima koje dodatno smanjuje mogućnost ulaska vlage te olakšava otjecanje, što znatno smanjuje mogućnost da korozije krene nastajati u eventualnim greškama zavara.

Ovakvo preoblikovanje ima i ekonomskog smisla jer se izbjegava korištenje materijala drugačijih dimenzija, umjesto toga se koristi ista sirovina koja se potom reže i vari. Na samom kraju, ne smije se zanemariti niti estetski utjecaj ovakvih spojeva koji često može presuditi kod odabira pogodnih konstrukcija, a on je zasigurno na strani preoblikovane potporne konstrukcije čiji spoj je vidljiv na sljedećoj slici:



Slika 61. Prikaz preoblikovane potporne konstrukcije.

Kako bi se dodatno smanjila mogućnost nastanka korozije na spojevima, između potporne konstrukcije i betonske ploče ugrađuje se brtva od butilne gume. Brtva sprječava mogućnost ulaska vlage u spojeve konstrukcije i podloge.

Butilna guma je vrsta sintetičke gume poznata po svojoj iznimnoj nepropusnosti za plinove i tekućine, što je čini vrlo prikladnom za širok raspon primjena. Ključna prednost butilne gume je njezina izvrsna otpornost na prijenos zraka i vodene pare, što je čini idealnom za proizvode koji trebaju sadržavati zrak ili tekućine. Njegova izdržljivost i fleksibilnost čine je popularnim materijalom za proizvodnju brtvila, brtvila i ljepila. Nadalje, butilna guma može izdržati ekstremne temperature, što je čini savršenom za upotrebu u teškim okruženjima kao što su kemijska postrojenja i rafinerije nafte. Visoka otpornost na kemijsku koroziju čini je odličnim izborom za razne pomorske primjene.

U sljedećoj tablici prikazana su neka osnovna svojstva butilne gume: [33]

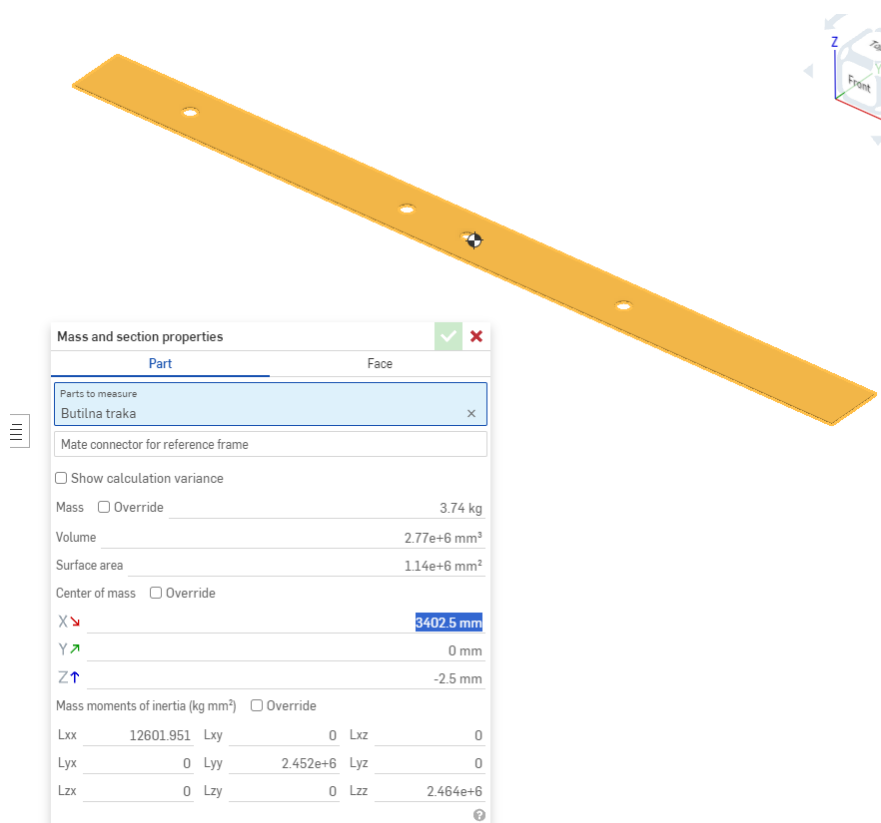
Tablica 10. Osnovna svojstva butilne gume. [33]

Svojstvo	Opis
Kemijski sastav	Izobutilen s malom količinom izoprena
Gustoća	0,91 - 0,93 g/cm ³
Tvrdoća po Shoreu (Shore A)	40 - 80 (ovisno o formulaciji)
Vlačna čvrstoća	-40 °C do +120 °C
Izduženje pri prekidu	500 - 1.200 psi (3,4 - 8,3 MPa)
Propusnost za vodenu paru	Izuzetno niska; izvrsna barijera za vodenu paru i plinove
Otpornost na vremenske uvjete	Izvrсна otpornost na UV zračenje, ozon i vremenske uvjete
Kemijska otpornost	Dobra otpornost na kiseline, baze i polarne otapala; slaba otpornost na ugljikovodike i ulja
Kompresijsko slijeganje	Nisko kompresijsko slijeganje, održava svojstva brtvljenja tijekom vremena
Prianjanje	Izvršno prianja na razne podloge, uključujući metale, staklo i beton
Otpornost na plamen	Slaba (obično nije otporna na plamen; mogu se dodati aditivi za otpornost na vatru)
Fleksibilnost	Održava fleksibilnost pri niskim temperaturama; dobra elastična povratnost

Na sljedećoj slici prikazana je brtva koja je spremna za ugradnju u konstrukciju. Površinom točno odgovara dodirnoj površini između potporne konstrukcije i temeljne betonske ploče. Moguće ju je nabaviti u različitim, no za ovu konstrukciju odabrana je debljina od 5 mm.

U traci se potom izrezuju rupe za 3 sidrena vijka koji drže potpornu konstrukciju u temeljnoj ploči kao i za rupu za vijak kojom se donje grede potporne konstrukcije spajaju na temeljni profil potporne konstrukcije.

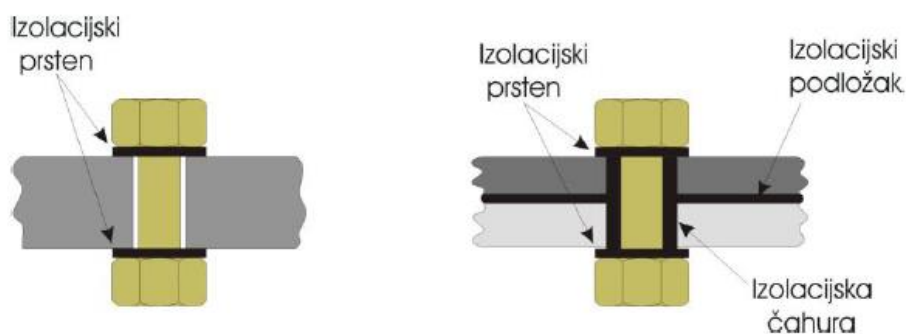
Traka se iz tog razloga može lako i zamijeniti ako dođe do nekih oštećenje koje bi uzrokovale slabije brtvljenje.



Slika 62. Prikaz brtve od butilne gume s osnovnim svojstvima.

10.1.3. Zaštita od galvanske korozije

Kako je već opisano u poglavlju „3.5.2 Elektrokemijska korozija“, galvanska korozija nastaje na spoju dvaju metala različitog elektrokemijskog potencijala koji su međusobno u dodiru, pri čemu dolazi do oksidacije (korozije) manje plemenitog metala (anode), dok plemenitiji metal (katoda) ostaje zaštićen. Kako bismo ovu pojavu izbjegli kod konstrukcije spremnika, između metala različitih potencijala ubacit će se podloška što je jedno od rješenja koje je prikazano na sljedećoj slici:



Slika 63. Izolacija metala različitih potencijala. [12]

10.1.3.1. Materijali korišteni pri konstruiranju i njihova svojstva

Konstrukcija novog spremnika kao i potporne konstrukcije izrađena je u programu „Onshape“ koji za korištene materijale iz svog kataloga nudi „Class 300 Stainless Steel“.

Kako bi se olakšalo snalaženje, odabran je najčešće korišteni nehrđajući čelik iz te klase: SAE 304 nehrđajući čelik. Njegova oznaka u DIN normi glasi: „X5CrNi18-10“ te iz toga proizlazi i njegov kemijski sastav prikazan u sljedećoj tablici:

Tablica 11. Postotak udjela elemenata u čeliku X5CrNi18-10. [34]

C	Si	Mn	Ni	P	S	Cr	N
max 0.07	max 1	max 2	8-10.5	max 0.045	max 0.015	17.5-19.5	max 0.11

U sljedećoj tablici prikazana su neka osnovna svojstva čelika X5CrNi18-10:

Tablica 12. Mehanička svojstva čelika X5CrNi18-10. [34]

Mehaničko svojstvo	Vrijednost
Vlačna čvrstoća	500 – 700 MPa
Granica razvlačenja	≥ 190 MPa
Izduženje pri prekidu	≥ 45 %
Tvrdoća <ul style="list-style-type: none"> • HB (Brinell) • HRB (Rockwell B) • HV (Vickers) 	≤ 215 ≤ 215 ≤ 215
Modul elastičnosti	približno 200 GPa
Gustoća	približno 7.9 g/cm ³

Čelik X5CrNi18-10 se koristi u širokom rasponu primjena, uključujući prehrambenu industriju, farmaceutsku opremu, kuhinjske aparate, te u građevinskoj i kemijskoj industriji zbog svoje kombinacije otpornosti na koroziju, dobre zavarivosti i adekvatne mehaničke čvrstoće. Materijal za izradu vijaka nije naveden u katalogu programa „Onshape“ ali je izabran jedan od najčešćih čelika: čelik „42CrMo4“. Kemijski sastav čelika 42CrMo4 prikazan je u sljedećoj tablici:

Tablica 13. Postotak udjela elemenata u čeliku 42CrMo4. [35]

C	Si	Mn	P	S	Cr	N
0.38-0.45	max 0.4	0.6-0.9	max 0.025	max 0.035	0.9-1.2	0.15-0.3

U sljedećoj tablici prikazana su neka osnovna svojstva čelika 42CrMo4:

Tablica 14. Mehanička svojstva čelika 42CrMo4. [35]

Mehaničko svojstvo	Vrijednost
Vlačna čvrstoća	900 – 1200 MPa
Granica razvlačenja	≥ 650 MPa
Izduženje pri prekidu	≥ 12 %
Tvrdoća <ul style="list-style-type: none"> • HB (Brinell) • HRB (Rockwell C) 	248 - 321 22 - 23
Modul elastičnosti	približno 210 GPa
Gustoća	7.85 g/cm ³

Čelik 42CrMo4 se koristi u primjenama koje zahtijevaju dobru žilavost i visoku čvrstoću. Obično se koristi za izradu radilica, zupčanika, klipnjača i drugih kritičnih komponenti koje su podložne velikim naprezanjima uključujući vijke i matice.

Razlika električnog potencijala između dva različita metala (u ovom slučaju nehrđajući čelik X5CrNi18-10 i legirani čelik 42CrMo4), može se odrediti promatranjem njihovih odgovarajućih položaja u galvanskoj seriji u određenom okruženju, obično morskoj vodi ili standardnom elektrolitu:

- Čelik X5CrNi18-10: U pasivnom stanju ima potencijal od oko **-0,05 do -0,10 V** u odnosu na zasićenu kalomelnu elektrodu (referentna elektroda koja se temelji na reakciji između elementarne žive i živinog(I) klorida.)
- Čelik 42CrMo4: Legirani čelik koji je više anodan od X5CrNi18-10. Obično ima potencijal od oko **-0,60 V do -0,70 V** u odnosu na zasićenu kalomelnu elektrodu.

Razlika potencijala između dva metala u istom okruženju može izračunati izrazom:

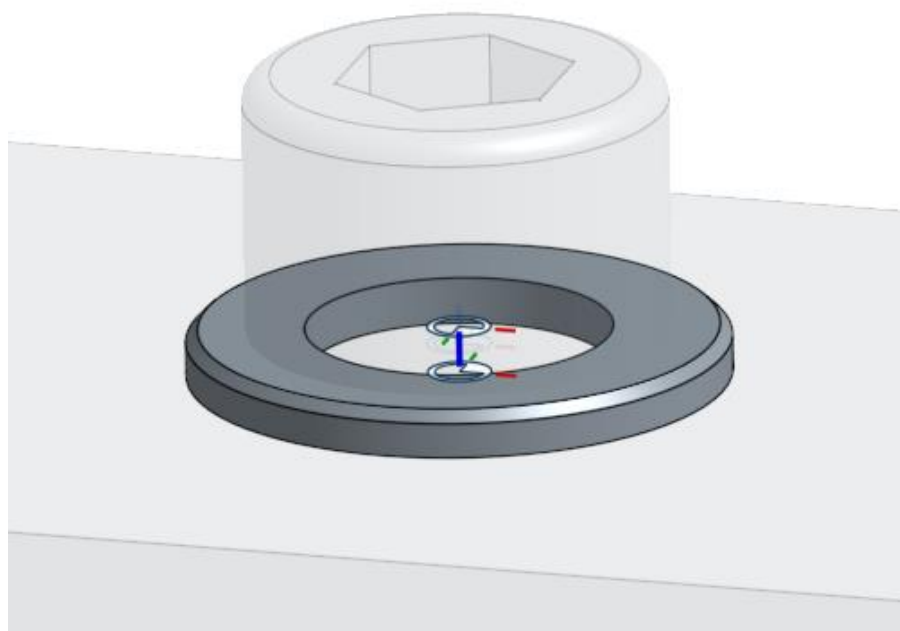
$$\text{Razlika potencijala} = |-0.10V - (-0.65V)| = 0.55V \quad (18)$$

Kada su ova dva metala u električnom kontaktu u elektrolitu, čelik 42CrMo4 (koji je više anodan) će korodirati ponajprije, dok će čelik X5CrNi18-10 (koji je više katodan) biti zaštićen. Ovo je tipičan scenarij galvanske korozije, gdje razlika potencijala pokreće koroziju manje plemenitog metala. U našem praktičnom slučaju to znači da će vijak prvi krenuti korodirati što može dovesti do havarije jer potporna konstrukcija možda više neće biti čvrsto vezana na temeljnu ploču. Dodatan problem bi predstavljala činjenica da je čelik X5CrNi18-10 konstrukcija velikog profila tj. velike površine, a čelik 42CrMo4 manji vijak pa bi učinak galvanske korozije na vijak bio još ozbiljniji zato što će gustoća struje na anodnom metalu biti veća.

Iz tog razloga se pristupa rješenju prikazanom na slici 64. Između vijka i profila postavlja se najlonska podloška jer su neki od zahtjeva za podlošku da mora biti neprovodna, izdržljiva, otporna na utjecaje okoline i sposobna izdržati mehanička naprezanja koja se javljaju u spojevima vijaka. Prednosti najlonskih podloški su da imaju dobru otpornost na vlagu, abraziju i mnoge kemikalije, te da su fleksibilne i mogu izdržati značajna mehanička naprezanja.

Još jedna vrsta podloški koja bi se mogla koristiti su PTFE (politetrafluoretilenske) podloške. PTFE, također poznat i kao „Teflon“, izuzetno je otporan na kemikalije, toplinu i vlagu te ima vrlo nizak koeficijent trenja. Izvrzne je kemijske otpornosti i odličnih dielektričnih svojstva te može podnijeti visoke temperature do 260 °C.

Glavna razlika između najlonskih i teflonskih podloški je u cijeni, gdje teflonska podloška iste veličine može koštati 5 do 10 puta više od najlonske. Osnovni razlog za to je što je „teflon“ mnogo skuplja sirovina, teže i skuplje ga je za proizvesti i zahtjeva preciznije metode proizvodnje. Iz tog razloga odabrana podloška za konstrukciju je najlonska te je prikazana na sljedećoj slici:



Slika 64. Prikaz najlonske podloške.

Ovakva podloška će se iskoristiti za sve vijčane spojeve na potpornoj konstrukciji čime se znatno umanjuje mogućnost nastanka galvanske korozije. Također ove podloške sprječavaju prodiranje vode i vlage u spoj što dodatno smanjuje mogućnost korozije. U sljedećoj tablici prikazana su neka osnovna svojstva najlona korištenog za podloške:

Tablica 15. Mehanička, toplinska i fizikalna svojstva najlona.

Svojstvo	Vrijednost
Vlačna čvrstoća	70 – 80 MPa
Savojna čvrstoća	približno 100 MPa
Tvrdoća <ul style="list-style-type: none"> • Rockwell R 	R 110 - 120
Temperatura taljenja	približno 220 °C
Temperatura uporabe	-40 °C do +120 °C
Koeficijent toplinskog šienja	približno $80 \times 10^{-6} / ^\circ\text{C}$
Gustoća	približno 1.12 g/cm^3

10.2. Rezultati izmjena na spremniku

Rezultate izmjena preoblikovanjem je nemoguće numerički izraziti no opisno se može kroz svaku zadanu stavku objasniti što je kojom mjerom postignuto u odnosu na mjere navedene u prvom poglavlju eksperimentalnog rada i to redom:

1. Sam spremnik će biti podijeljen u dva dijela koja se povezuju navarenim prirubnicama s vijcima – ova tehnološko-konstruktivska mjera je osigurala da se unutrašnjosti spremnika može lako pristupiti kako bi se redovnim inspekcijama moglo uočiti nastajanje korozije. Također je olakšano nanošenje zaštitnih premaza te samo čišćenje spremnika ako bi se na neki način i stvarale naslage.
2. Spremnik će se odmaknuti od tla jer se na taj način onemogućuje utjecaj vlage koja se nakuplja ispod spremnika – ovom mjerom je gotovo u potpunosti onemogućeno utjecanje tla na spremnik. Prijašnja verzija spremnika se nalazila direktno na tlu gdje se mogu skupljati lokve vode koje vrlo brzo stvaraju koroziju na mjestima dodira.

Također, uzmemo li u obzir da se spremnik nalazio na betonskoj ploči, uslijed vremena u betonu se mogu javiti procesi poput karbonizacije. Tijekom vremena, ugljični dioksid iz atmosfere može prodrijeti u beton i reagirati s kalcijevim hidroksidom stvarajući kalcijev karbonat koji snižava pH betona s oko 12-13 na ispod 9. Na način na koji je konstrukcija sada izvedena, do ovoga ne može doći jer je sam spremnik dovoljno udaljen od tla da nema mogućnosti fizičkog kontakta.

3. Dno spremnika će biti napravljeno zaobljeno kako bi se onemogućilo zadržavanje medija i/ili naslaga te će na dnu spremnika biti projektiran i otvor za istjecanje – ovom mjerom omogućeno je da se nikakve tekućine ne zadržavaju u samom spremniku ako

nije potrebno. Svako zadržavanje tekućina ima utjecaj na čelik te povećava mogućnost da voda uđe u neki od zavarenih spojeva. Dodavanjem otvora za istjecanje se to izbjegava na dvostruki način jer tekućine dodatno pod utjecajem gravitacije cijelo vrijeme otiču iz spremnika.

4. Dodavanjem radijusa na gornju stranu prstena će se dodatno olakšati otjecanje tekućine sa samog prstena i dalje sa spremnika – ovom mjerom je olakšano otjecanje vode sa spremnika, a dodatnim uklanjanjem uglova iz područja spoja se olakšava otjecanje kondenzata koji bi mogao nastati uslijed razlika u temperaturi unutar spremnika i okolišne temperature.
5. Potporna konstrukcija će biti izrađena u jednoj širini kako bi se olakšali zavari koji onemogućuju skupljanje vode i vlage pod utjecajem okoline (kiša, vlaga...) – ovom mjerom su uvelike smanjene mogućnosti grešaka u zavarima te se izbjegavaju površine na kojima bi se mogla zadržavati tekućina.
6. Zavari u T-spojevima potporne konstrukcije će biti obostrani umjesto jednostranih kako bi se popunili procjepi nastali spajanjem profila – konstrukcija je izvedena sa što je manje moguće zavara kao i izbjegavanjem T-spojeva jer oni predstavljaju potencijalna mjesta grešaka preko kojih lako može doći do korozije. Tamo gdje se zavari i koriste, dodana su skošenja koja olakšavaju otjecanje vode i sprječavanju njeno zadržavanje u zoni zavara.
7. U prvotnoj konstrukciji nije bilo navedeno o kojim materijalima se radi izuzev spominjanja čelika. Iz tog razloga su za konstrukciju uzeti najčešće korišteni materijali i to za spremnik i potpornu konstrukciju nehrđajući čelik X5CrNi18-10 a za vijke legirani čelik 42CrMo4. Korištenjem ovih nehrđajućih čelika se dodatno smanjuje mogućnost stvaranja korozije jer oba čelika zbog svojih legiranih elemenata imaju poboljšana osnovna svojstva a s time i smanjenje mogućnosti nastanka korozije.
8. Vijci koji osiguravaju spoj potporne konstrukcije s betonskim temeljem će biti izolirani od potporne konstrukcije korištenjem izolacijskih prstena (podloški) koji štite od nastanka galvanske korozije. Galvanska korozija u ovom slučaju može nastati zbog razlike potencijala metala korištenog za potpornu konstrukciju i spremnik te metala korištenog za vijke – ovom mjerom je gotovo pa u potpunosti izbjegnuta mogućnost galvanske korozije zbog direktne fizičke barijere između metala različitih potencijala.

11. ZAKLJUČAK RADA

Istraživanje područja zaštite od korozije, vođeno načelima tehnološki ispravnog inženjerskog dizajna, otkriva duboko razumijevanje kritične uloge koju ta načela imaju u očuvanju materijala i struktura u raznim industrijama i infrastrukturi. Značaj ovog procesa zaštite duboko odjekuje dok se istražuje povijesni narativ, raščlanjivanje zamršenosti mehanizama korozije i ocrtavanje temeljnih načela za učinkovitu zaštitu.

Počevši s priznanjem sveprisutne važnosti sprječavanja korozije u održavanju integriteta konstrukcija, u prvom poglavlju pregledan je povijesni razvoj zaštite od korozije. Otkrivanjem ključnih prekretnica u razumijevanju njezina utjecaja na materijale i strukture, stekli su se dragocjeni uvidi u temelje znanosti o koroziji.

Istraživanje osnova korozije rasvijetlilo je različite tipove korozije, s objašnjenjima osnovnih mehanizama korozije, uzrocima i čimbenicima utjecaja, kako unutarnjih tako i vanjskih. Ovi temelji, postavljeni u prvim poglavljima, uspostavljaju okvir za učinkovite strategije sprječavanja korozije. Sljedeća poglavlja analiziraju praktične primjene ovih načela, naglašavajući njihove implikacije u stvarnom svijetu.

Koncepti mehanizama zaštite od korozije i inženjerskog dizajna nametnuli su se kao središnja tema, pružajući skup načela i kriterija za strukture i materijale otporne na koroziju. Poglavlja o građevinsko-tehnološkim mjerama, smanjenju agresivnosti medija i izboru materijala dodatno naglašavaju praktične implikacije ovih načela. Studija slučaja željeznog stupa u Delhiju primjer je uspješne primjene materijala otpornih na koroziju, nudeći opipljiv primjer učinkovitosti ovih načela u praksi.

Ispitivanje zaštitnih premaza, površinskih tretmana i naprednih metoda za sprječavanje korozije otkriva dinamičan krajolik strategija. Od zamršenosti različitih zaštitnih premaza do obećanja nanotehnologije u zaštiti od korozije, sinteza znanja predstavlja holističko razumijevanje područja koje se razvija sve brže i brže pod utjecajem korištenja algoritama umjetne inteligencije koji dodatno proširuju vidike konstruktora i inženjera.

U pregledu studija slučaja neuspjelih strategija zaštite od korozije, predočene su potencijalne zamke te je naglašena važnost sveobuhvatnih pristupa. Na temelju ovih praktičnih primjera, zaključak služi kao sinteza naučenih lekcija i preporuka. Naglašeni su imperativi interdisciplinarnе suradnje, prilagodljivih strategija usklađenih s uvjetima okoliša i trajna predanost održavanju i inspekciji konstrukcija.

Zaključak eksperimentalnog dijela diplomskog rada ističe važnost inženjerskog pristupa u povećanju otpornosti konstrukcija na koroziju kroz optimizaciju dizajna i odabir prikladnih materijala. Korištenjem konkretne konstrukcije spremnika za vodu kao polazišta, ovaj rad istražuje kako promjene u konstrukcijskim i tehnološkim rješenjima mogu značajno smanjiti rizik od korozije. Pristupi primijenjeni u preoblikovanju konstrukcije usmjereni su na olakšavanje održavanja, smanjenje nakupljanja vlage i korozivnih tvari te na poboljšanje odvodnje. Također, dodatne mjere uključuju prilagodbe koje omogućuju bolju zaštitu spojeva i zavarivanja kako bi se smanjila mogućnost korozivnih oštećenja na kritičnim točkama. Na ovaj način, kombiniranjem tehničkih mjera s odgovarajućim materijalima, može se osigurati dugovječnost i pouzdanost konstrukcije. Sve predložene izmjene vizualizirane su s pomoću CAD softvera „Onshape“, koji omogućuje detaljnu analizu i optimizaciju dizajna u stvarnom vremenu. Ovakav pristup pokazuje kako inovativne tehnologije mogu podržati inženjere u donošenju boljih odluka tijekom projektiranja.

Eksperimentalni dio rada potvrđuje da sustavni pristup zaštiti od korozije, koji uključuje promjene u dizajnu i materijalima, može značajno smanjiti troškove održavanja i produžiti vijek trajanja konstrukcija. Ovaj rad sugerira daljnje istraživanje i razvoj naprednih metoda zaštite, kao i primjenu novih tehnologija u optimizaciji konstrukcija za bolju otpornost na koroziju.

Zaključno, ovaj diplomski rad teži poslužiti kao vodič za inženjere, dizajnere i konstruktore koji se snalaze u izazovima zaštite od korozije. Kombinacijom povijesnih uvida, temeljnog znanja i praktičnih primjena pridonosi se dubljem razumijevanju zamršenosti korozije. Dok se ucrtava put naprijed u budućnost, lekcije naučene iz prošlosti i inovativna rješenja na horizontu vode prema otpornijem i održivijem izgrađenom okruženju u neprekidnoj borbi protiv korozije.

LITERATURA

- [1] Hrvatska enciklopedija, mrežno izdanje. Leksikografski zavod Miroslav Krleža, 2021. <http://www.enciklopedija.hr/Natuknica.aspx?ID=33255> , pristupljeno rujan 2024.
- [2] <https://www.sciencephoto.com/media/183619/view/acid-rain-eroded-stone-statue> , pristupljeno rujan 2024.
- [3] <https://eoncoat.com/corrosion-prevention-techniques-throughout-history/>, pristupljeno rujan 2024.
- [4] <https://www.stockvault.net/photo/267912/rusted-iron-sculpture-of-young-woman>, pristupljeno rujan 2024.
- [5] https://www.researchgate.net/publication/289610043_History_of_corrosion_research, pristupljeno rujan 2024.
- [6] Esih, I.: *Osnove površinske zaštite*, Fakultet strojarstva i brodogradnje u Zagrebu; Zagreb, 2003.
- [7] Stupnišek-Lisac, E.; Otmačić Ćurković H.: *Korozija i okoliš*, Fakultet kemijskog inženjerstva i tehnologije; Zagreb, 2015.
- [8] Esih, I.; Dugi, Z.: *Tehnologija zaštite od korozije*, Školska knjiga, Zagreb, 1990,
- [9] Alar V.; *Kemijska postojanost metala*, Zagreb, 2015.
- [10] Bjegović, D.; Mikšić, B.; Stehly, R.: *Test Protocols for Migrating Corrosion inhibitors (MCITM) in Reinforced Concrete*, Materials and Corrosion. Vol. 51, No. 6, 2000
- [11] Alar V., *Kemijska i elektrokemijska korozija*, autorizirana predavanja, Zavod za zavarene konstrukcije, Katedra za zaštitu materijala, Sveučilište u Zagrebu, Fakultet strojarstva i brodogradnje, Zagreb, 2017
- [12] Juraga I., Šimunović V., Stojanović I., Alar V.: *Mehanizmi zaštite od korozije*, autorizirana predavanja, Sveučilište u Zagrebu, Fakultet strojarstva i brodogradnje, Zagreb, 2012
- [13] <https://www.corrosionvci.com/pipeline.htm>, pristupljeno rujan 2024.
- [14] Alar V., Šimunović V., Juraga I.: *Teorijske osnove korozijskih procesa i metode zaštite*, autorizirana predavanja, Sveučilište u Zagrebu, Fakultet strojarstva i brodogradnje, Zagreb, 2012
- [15] <https://www.shrink-wrapping.express/en/what-is-car-wrapping/>, pristupljeno rujan 2024.
- [16] <https://www.cocoon.eu/en/products/cocoon-mothballing-system/>, pristupljeno rujan 2024.

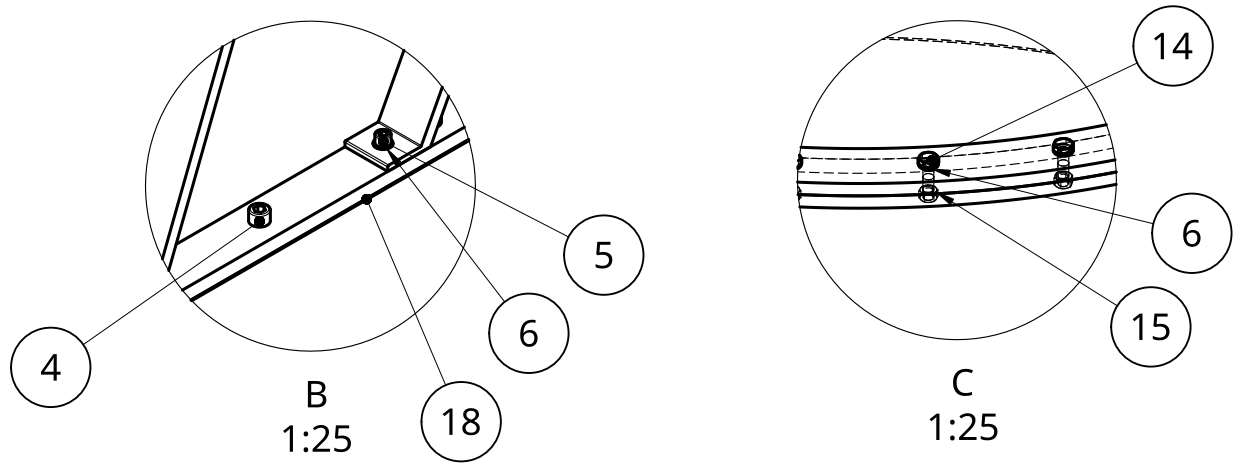
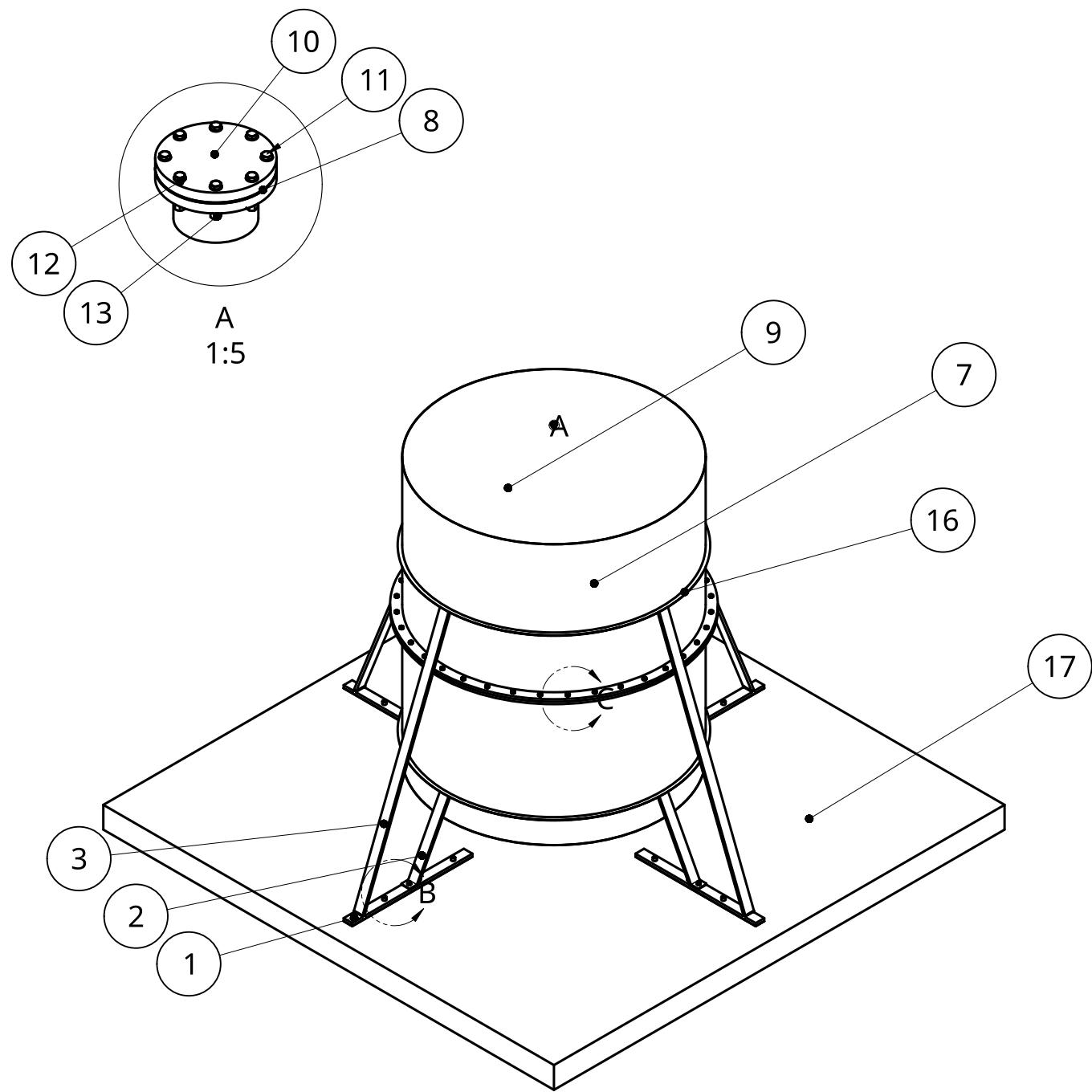
- [17] <https://www.silicagel.com.au/corrosion-inhibitors/cortec-vpci-105-emitter>, pristupljeno rujan 2024.
- [18] Kostadin T.: *Zaštita materijala*, udžbenik, Veleučilište u Karlovcu, Karlovac, 2024.
- [19] <https://proinstal.hr/sto-je-interkristalna-korozija/>
- [20] Hrvatska enciklopedija, mrežno izdanje. Leksikografski zavod Miroslav Krleža, 2013. – 2024. Pristupljeno rujan 2024., <https://www.enciklopedija.hr/clanak/polimeri>
- [21] Hrvatska enciklopedija, mrežno izdanje. Leksikografski zavod Miroslav Krleža, 2013. – 2024. Pristupljeno rujan 2024., <https://www.enciklopedija.hr/clanak/keramika>
- [22] Hrvatska enciklopedija, mrežno izdanje. Leksikografski zavod Miroslav Krleža, 2013. – 2024. Pristupljeno rujan 2024. <https://www.enciklopedija.hr/clanak/tehnicki-materijali>
- [23] Wranglen G., *The „rustless“ iron pillar at Delhi*, Corrosion Science, 1970.
- [24] Balasubramaniam R., *On the corrosion resistance of the Delhi iron pillar*, Corrosion Science 42, 2000.
- [25] <https://miral-pvc.com/usluge-miral-pvc/plastifikacija/>, pristupljeno rujan 2024.
- [26] <https://www.neicorporation.com/nei-expands-line-of-self-healing-coatings/>, pristupljeno rujan 2024.
- [27] Stupnišek-Lisac E.: *Korozija i zaštita konstrukcijskih materijala*, FKIT, Zagreb, 2007.
- [28] https://www.researchgate.net/publication/374476080_Comparison_Between_Sacrificial_Anode_Cathodic_Protection_and_Impress_Current_Cathodic_Protection_in_Concrete_Structures_A_Review, pristupljeno rujan 2024.
- [29] <https://www.autodesk.com/products/fusion-360/blog/ai-the-other-designer-in-the-room/>, pristupljeno rujan 2024.
- [30] https://en.wikipedia.org/wiki/Kirki_%28tanker%29, pristupljeno rujan 2024.
- [31] <https://www.cls.fr/en/the-sinking-of-the-erika-20-years-later/>, pristupljeno rujan 2024.
- [32] Capan I., *Proračun spremnika vode i potporne konstrukcije*, završni rad, Veleučilište u Karlovcu, 2019.
- [33] Britannica, The Editors of Encyclopaedia. "butyl rubber". Encyclopedia Britannica, 20 Mar. 2023, <https://www.britannica.com/science/butyl-rubber>, pristupljeno rujan 2024.
- [34] https://www.steelnumber.com/en/steel_composition_eu.php?name_id=100, pristupljeno rujan 2024.
- [35] https://www.steelnumber.com/en/steel_composition_eu.php?name_id=335, pristupljeno rujan 2024.


PRILOZI

- I. CD-R disk
- II. Tehnička dokumentacija

TEHNIČKA DOKUMENTACIJA

Item	Quantity	Part number	Description
1	4	KON-001	Potporna konstrukcija - temelj
2	4	KON-003	Potporna konstrukcija - donja greda
3	4	KON-002	Potporna konstrukcija - gornja greda
4	12	VJK-M48-001	Vijak M48x5.00 x 120
5	4	VJK-M36-001	Vijak M36x4.00 x 70
6	40	PDL-M36-001	Podloska M36
7	2	OPT-001	Oplata spremnika
8	2	BTV-001	Butilna brtva
9	2	KPL-001	Kupola spremnika
10	2	PRB-001	Slijepa priрубnica
11	16	VJK-M05-001	Vijak M5x0.80 x 30
12	16	PDL-M05-001	Podloska M5
13	16	MTC-M05-001	Matica M05
14	36	VJK-M36-001	Vijak M36x4.00 x 70
15	36	MTC-M36-002	Matica M36
16	2	PST-001	Prsten za ukrućenje
17	1	BTN-TEM-001	Temeljna betonska ploca
18	4	PTP-BTL-001	Butilna traka

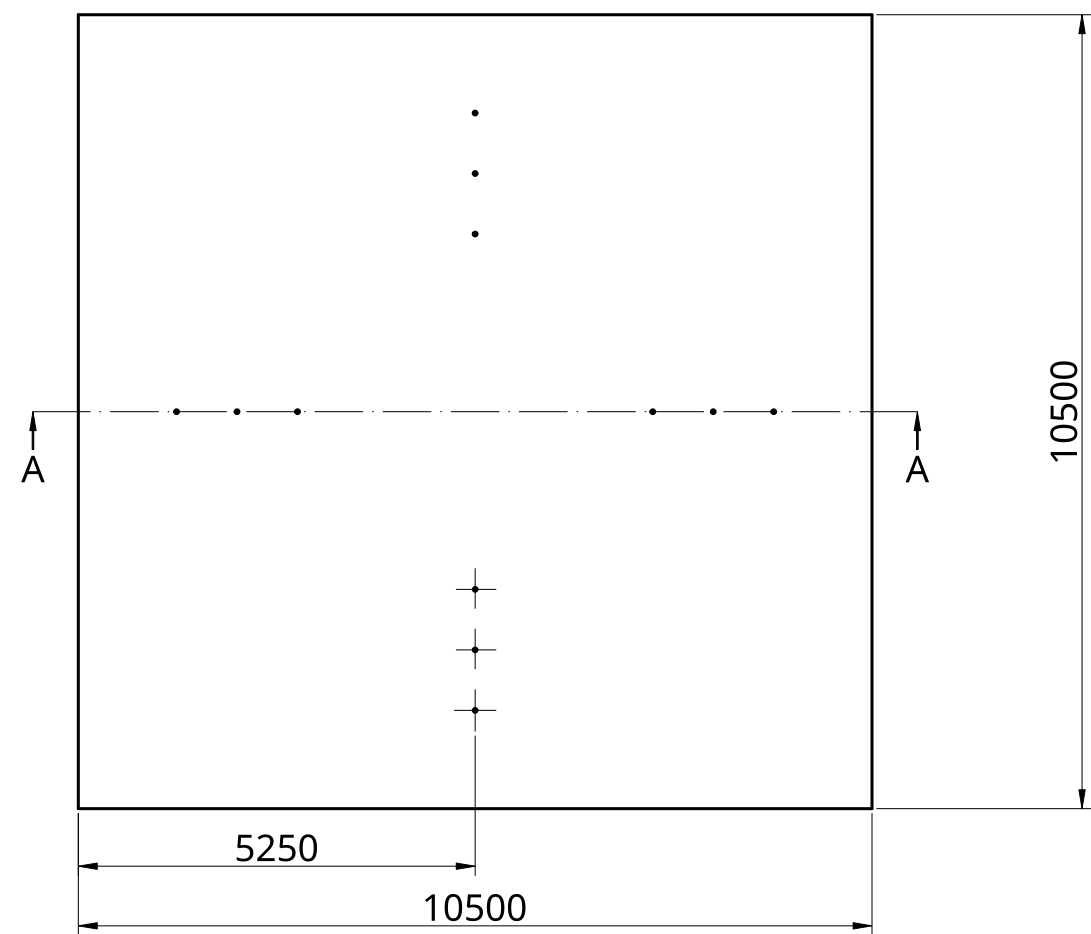


ISO - tolerancije		IME I PREZIME	POTPIS	DATUM	NAZIV:
	PROJEKTIRAO	Juraj Neralić		2024-09-11	Spremnik za vodu
	RAZRADIO	Juraj Neralić		2024-09-11	
	CRTAO	Juraj Neralić		2024-09-11	
	PREGLEDAO				
MATERIJAL					 VELEUČILIŠTE U KARLOVCU
					FORMAT: A3 MJERILO: 1:100
					CRTEŽ BROJ: SKL-SPR-001 MASA: 142757.84 KG
					LIST: 1 od 1 REV. A

6 5 4 3 2 1

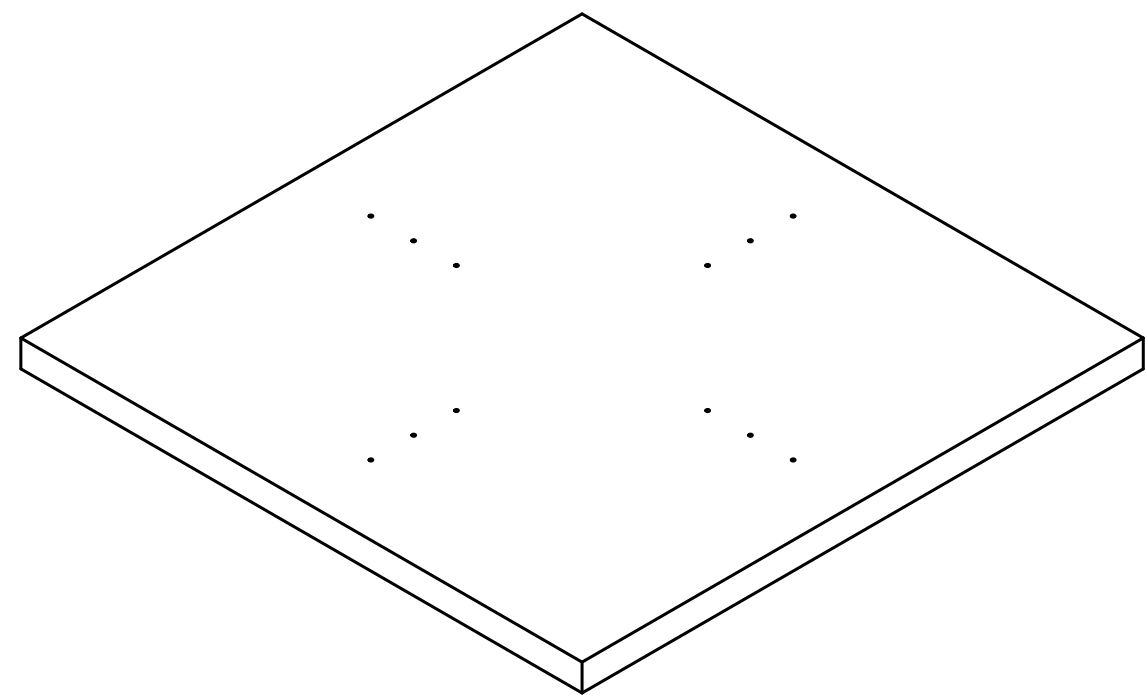
D

D



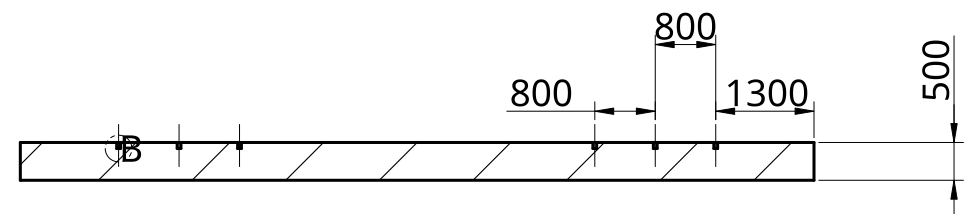
C

C

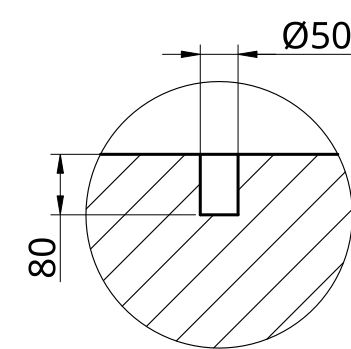


B

B



A - A


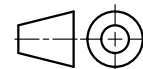


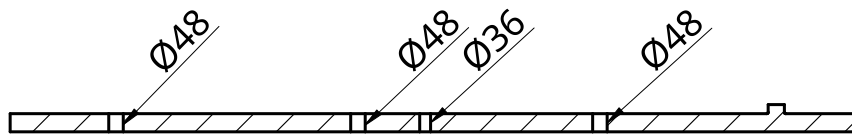
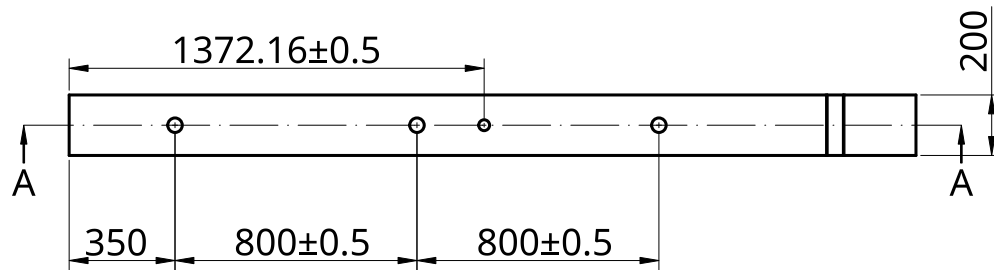
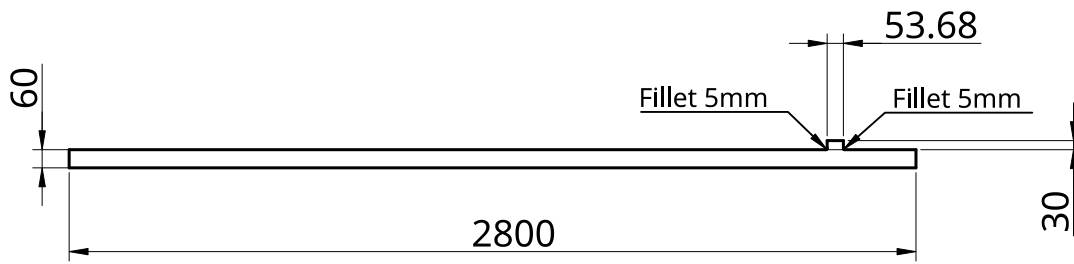
B
1:10

A

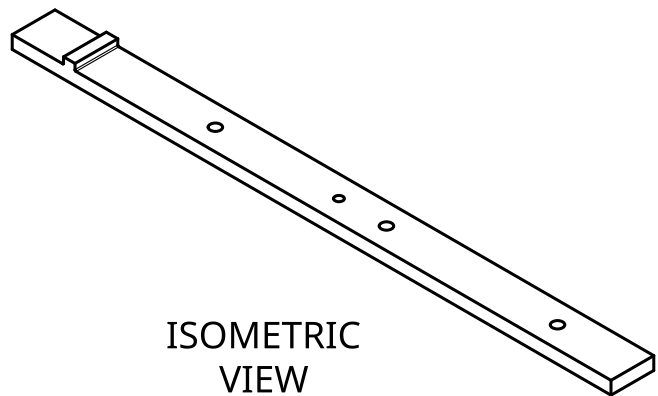
A


6 5 4 3 2 1

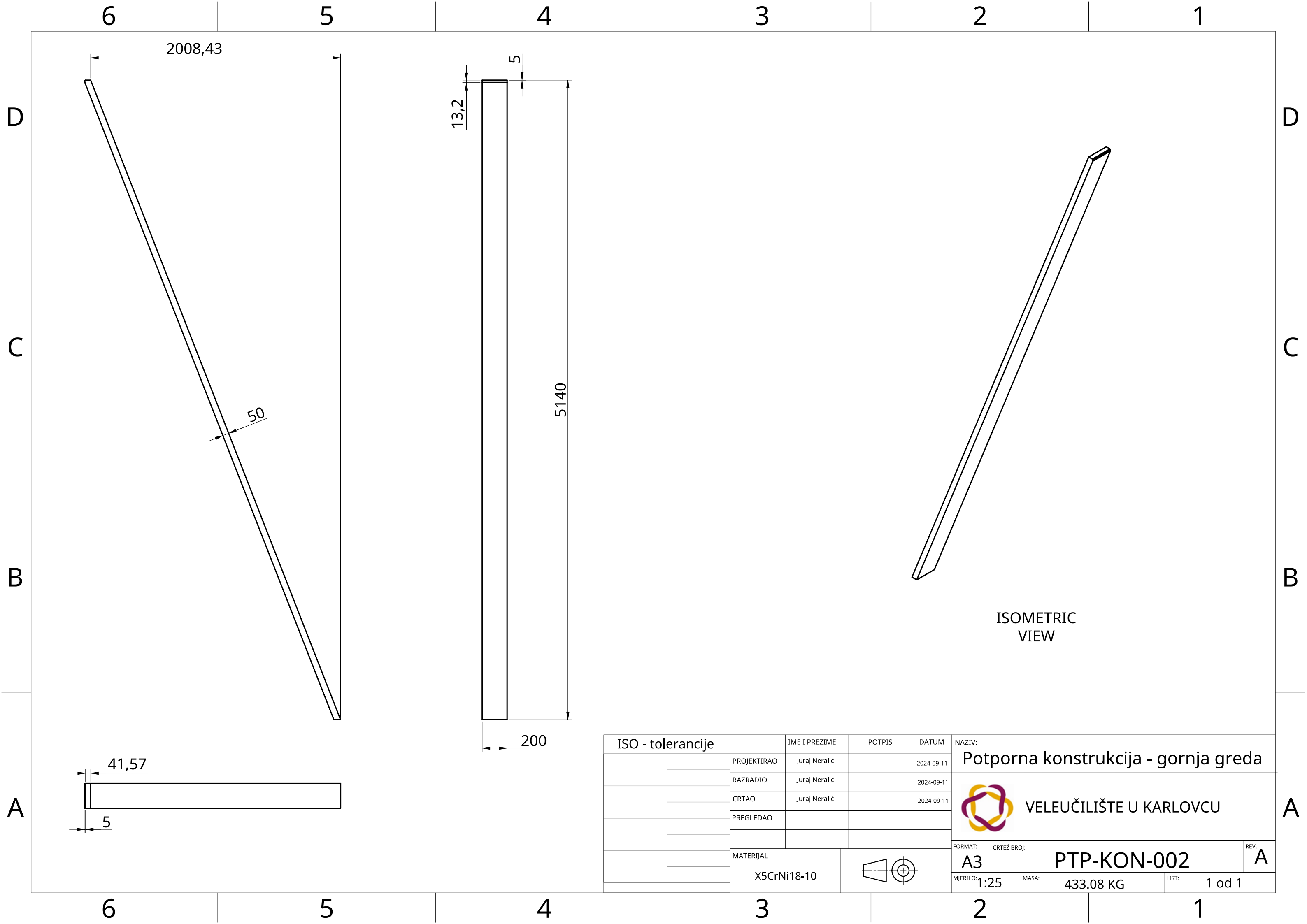
ISO - tolerancije		IME I PREZIME	POTPIS	DATUM	NAZIV:
	PROJEKTIRAO	Juraj Neralić		2024-09-11	Temeljna betonska ploča  VELEUČILIŠTE U KARLOVCU
	RAZRADIO	Juraj Neralić		2024-09-11	
	CRTAO	Juraj Neralić		2024-09-11	
	PREGLEDAO				
	MATERIJAL	Beton			FORMAT: A3 CRTEŽ BROJ: BTN-TEM-001 MJERILO: 1:100 MASA: 126783.16 KG LIST: 1 od 1
					REV. A



A - A



ISO - tolerancije		IME I PREZIME	POTPIS	DATUM	NAZIV:
	PROJEKTIRAO	Juraj Neralić		2024-09-11	Potporna konstrukcija - temelj
	RAZRADIO	Juraj Neralić		2024-09-11	
	CRTAO	Juraj Neralić		2024-09-11	
	PREGLEDAO				
	MATERIJAL:				
		X5CrNi18-10			 VELEUČILIŠTE U KARLOVCU
					FORMAT: A4 CRTEŽ BROJ: PTP-KON-001 REV: A
					MJERILO: 1:25 MASA: 263.26 KG LIST 1 od 1



2008,43

50

13,2

5


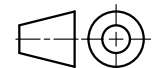
5140

200

ISOMETRIC VIEW

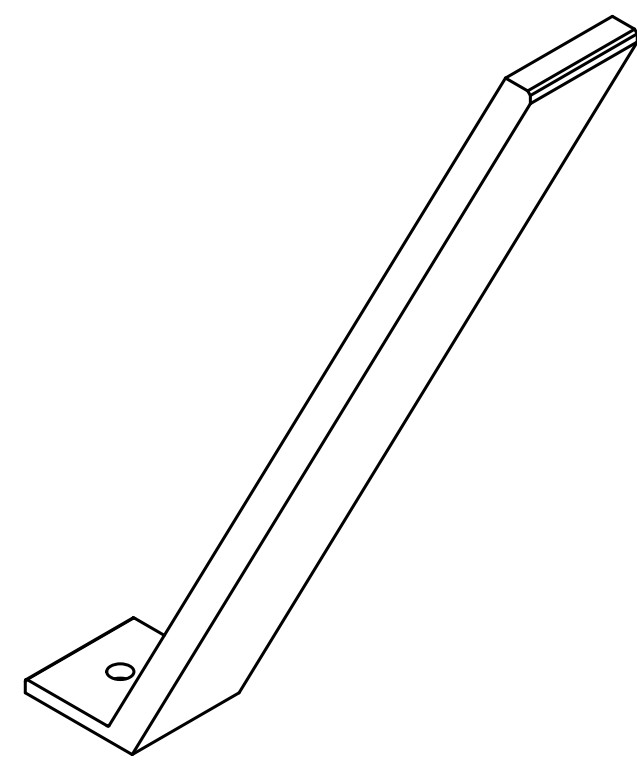
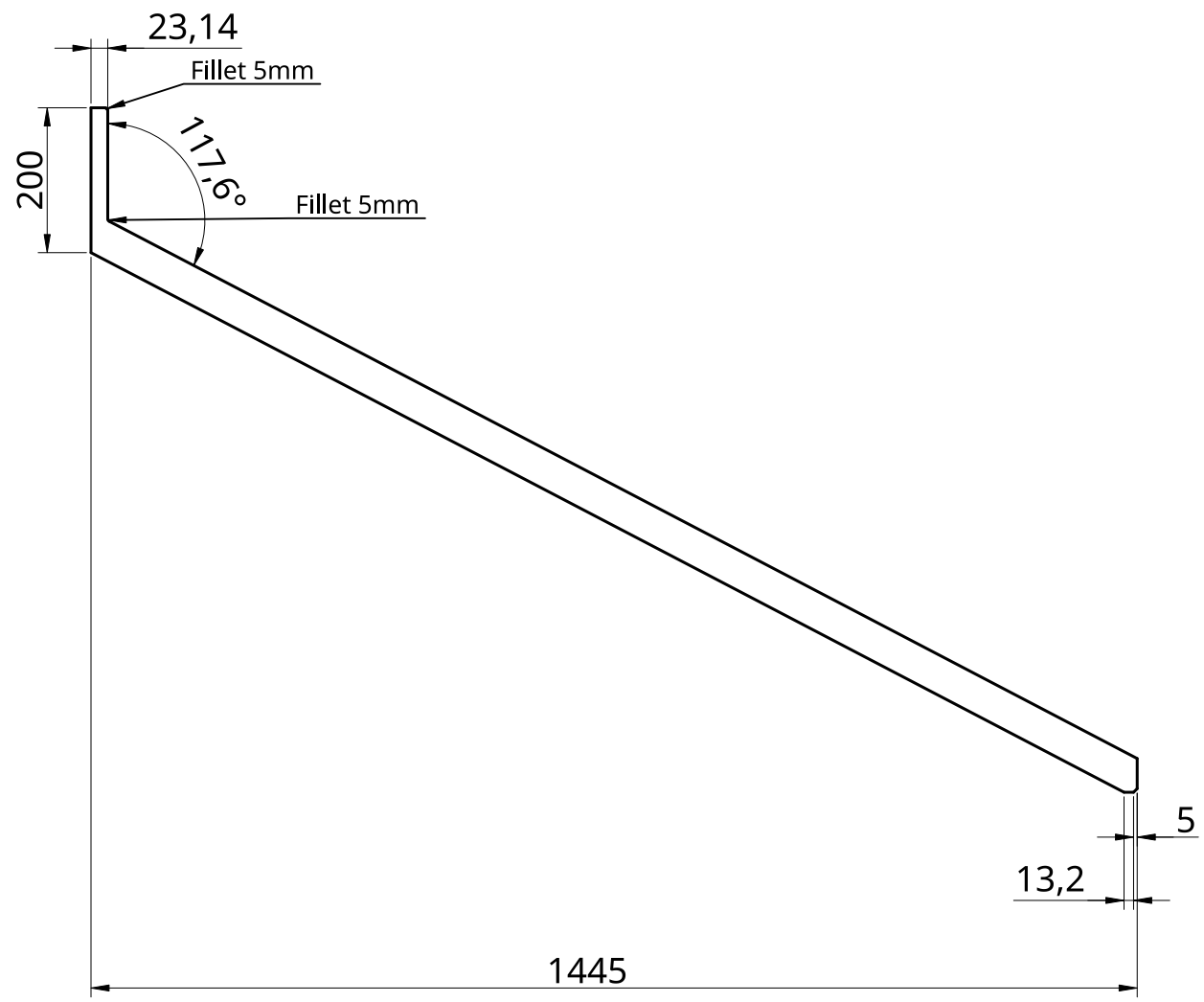
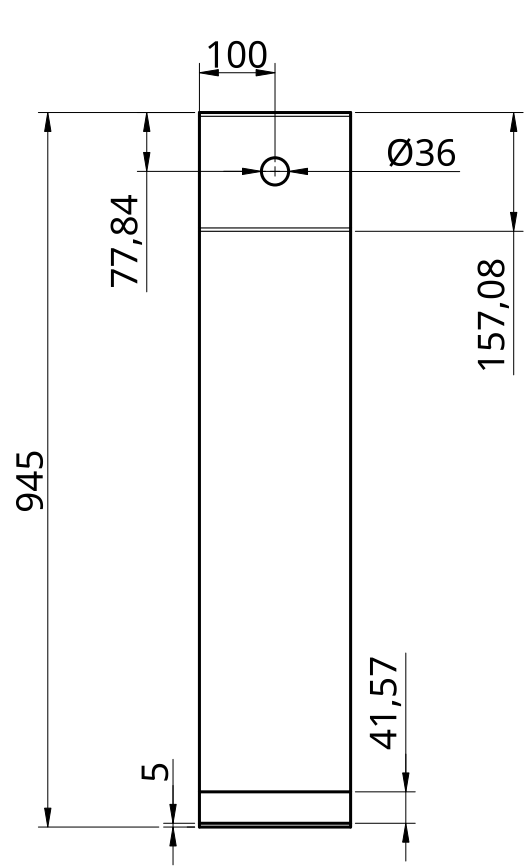
41,57

5


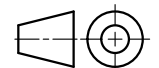
ISO - tolerancije		IME I PREZIME	POTPIS	DATUM	NAZIV:
		PROJEKTIRAO	Juraj Neralić	2024-09-11	Potporna konstrukcija - gornja greda
		RAZRADIO	Juraj Neralić	2024-09-11	
		CRTAO	Juraj Neralić	2024-09-11	
		PREGLEDAO			
		MATERIJAL			 VELEUČILIŠTE U KARLOVCU
		X5CrNi18-10			
					A3
			1:25	433.08 KG	1 od 1

6 5 4 3 2 1

D
C
B
A

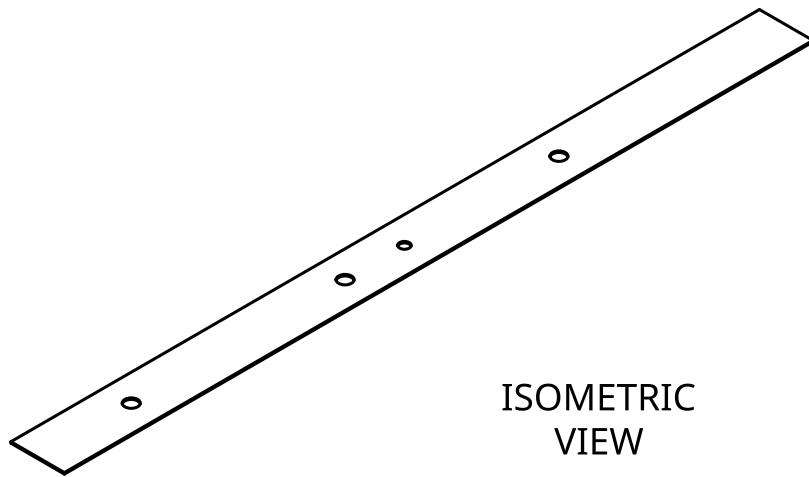
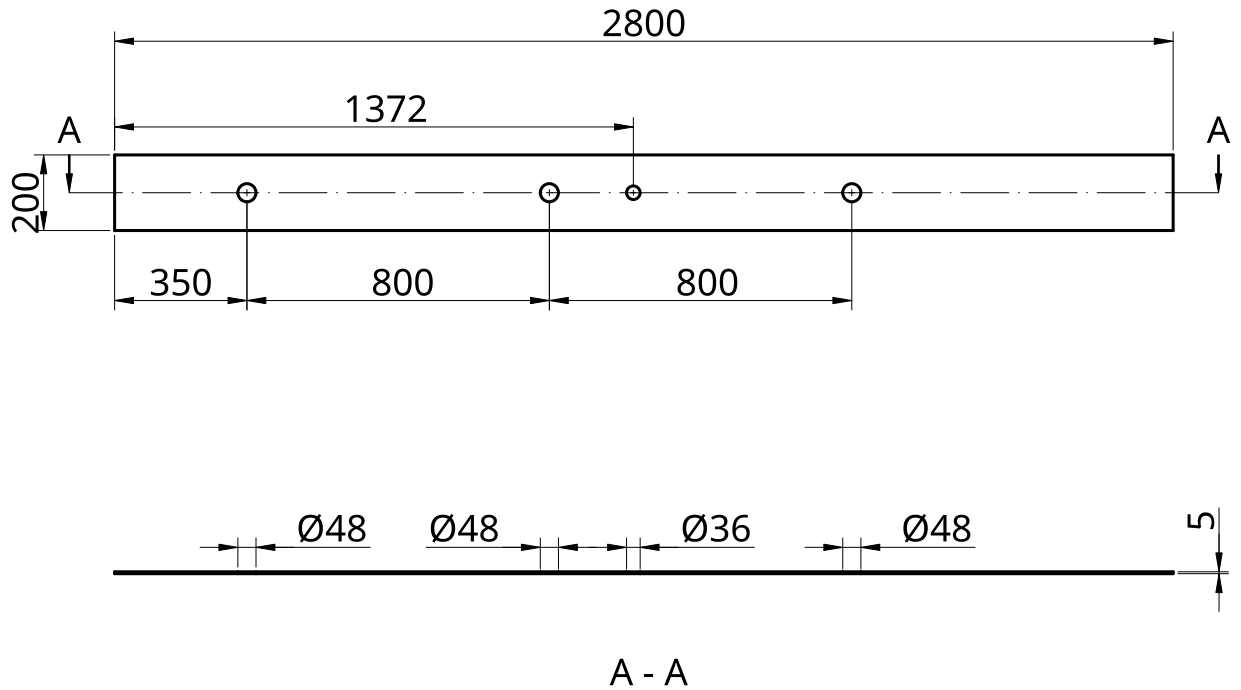



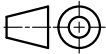
ISOMETRIC VIEW

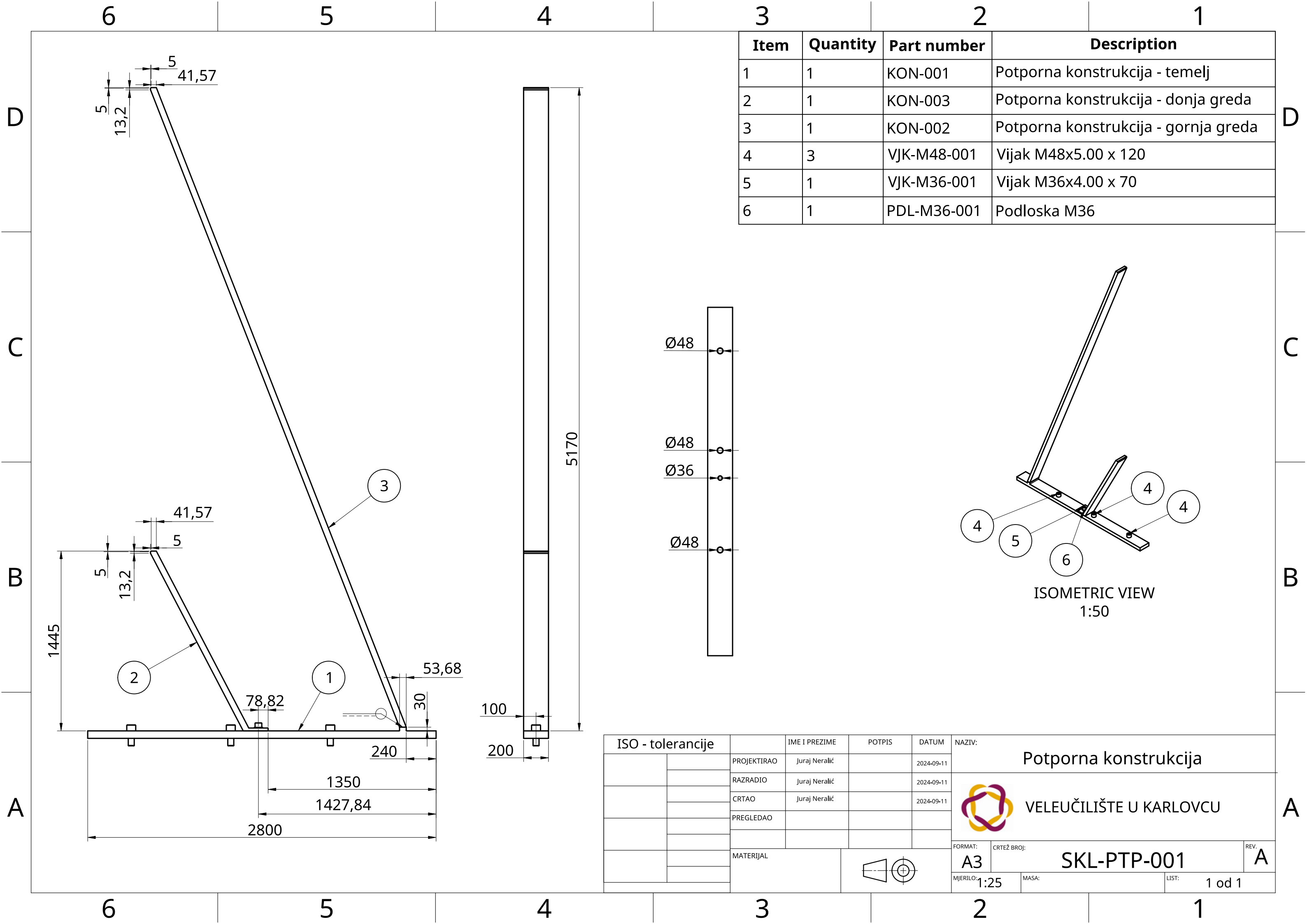
ISO - tolerancije		IME I PREZIME	POTPIS	DATUM	NAZIV:	
	PROJEKTIRAO	Juraj Neralić		2024-09-11	Potporna konstrukcija - donja greda	
	RAZRADIO	Juraj Neralić		2024-09-11		
	CRTAO	Juraj Neralić		2024-09-11		
	PREGLEDAO					
MATERIJAL					 VELEUČILIŠTE U KARLOVCU	
X5CrNi18-10						
				FORMAT:	CRTEŽ BROJ:	REV.
				A3	PTP-KON-003	A
		MJERILO:	MASA:	LIST:		
		1:10	132.69 KG	1 od 1		

6 5 4 3 2 1

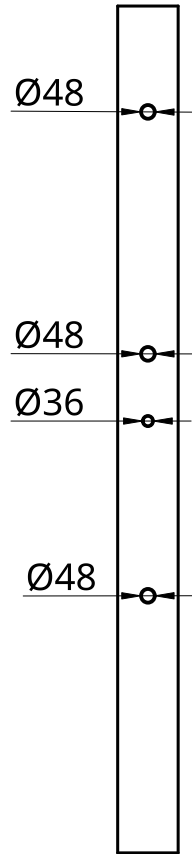
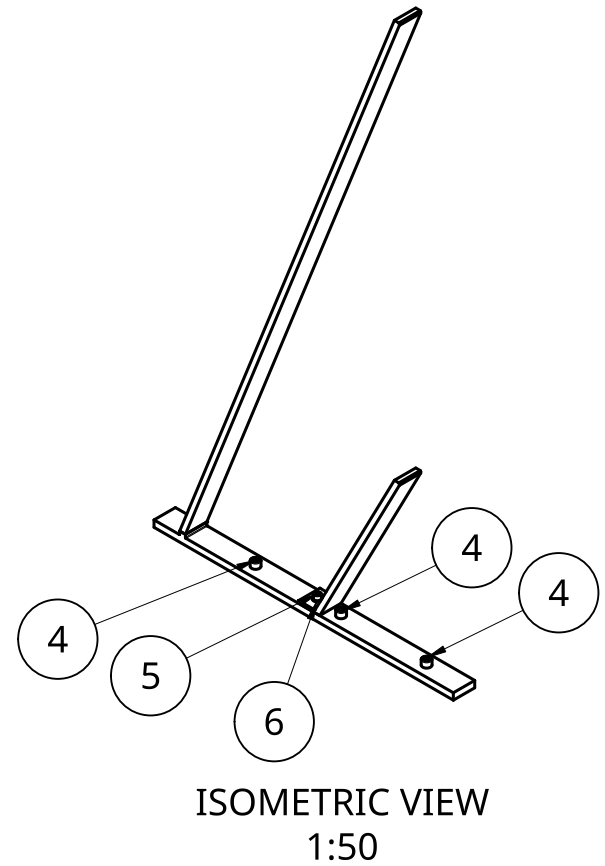
D
C
B
A



ISO - tolerancije		IME I PREZIME	POTPIS	DATUM	NAZIV:		
		PROJEKTIRAO	Juraj Neralić	2024-09-11	<div style="text-align: center;"> <p>Butilna traka</p>  <p>VELEUČILIŠTE U KARLOVCU</p> </div>		
		RAZRADIO	Juraj Neralić	2024-09-11			
		CRTAO	Juraj Neralić	2024-09-11			
		PREGLEDAO					
		MATERIJAL:			FORMAT: A4	CRTEŽ BROJ: PTP-BTL-001	REV: A
		Butil guma			MJERILO: 1:20	MASA: 3.74 KG	LIST 1 od 1

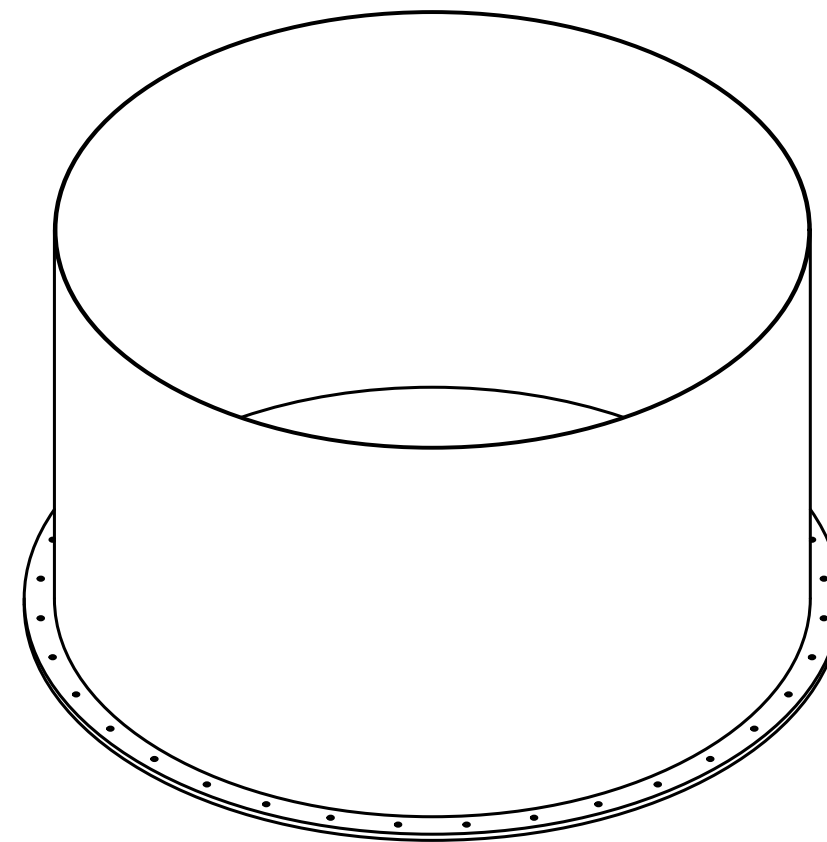
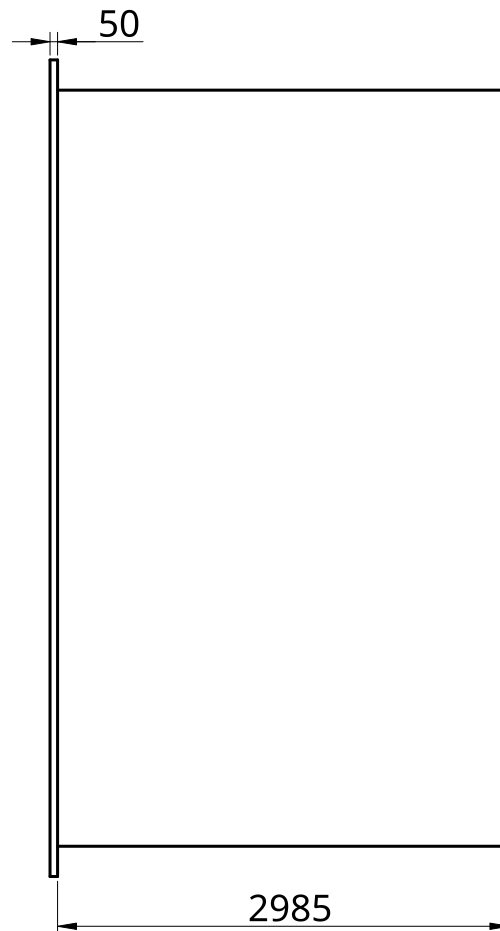
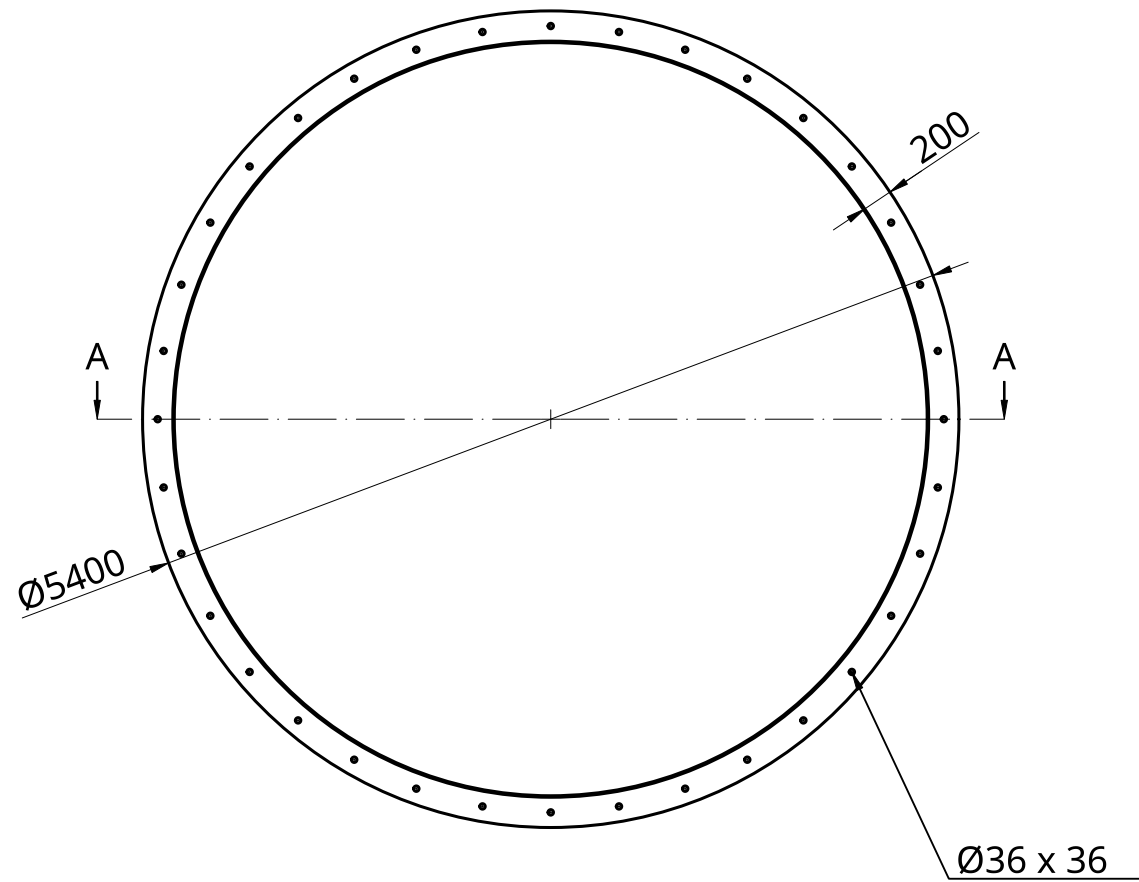


Item	Quantity	Part number	Description
1	1	KON-001	Potporna konstrukcija - temelj
2	1	KON-003	Potporna konstrukcija - donja greda
3	1	KON-002	Potporna konstrukcija - gornja greda
4	3	VJK-M48-001	Vijak M48x5.00 x 120
5	1	VJK-M36-001	Vijak M36x4.00 x 70
6	1	PDL-M36-001	Podloska M36

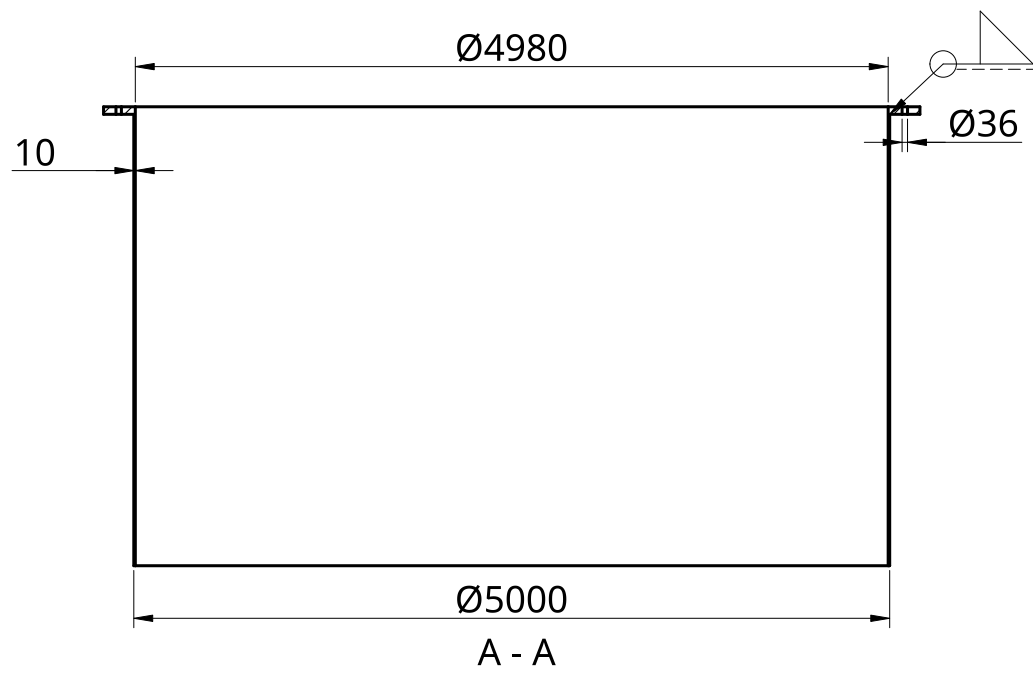



ISO - tolerancije		IME I PREZIME	POTPIS	DATUM
	PROJEKTIRAO	Juraj Neralić		2024-09-11
	RAZRADIO	Juraj Neralić		2024-09-11
	CRTAO	Juraj Neralić		2024-09-11
	PREGLEDAO			
	MATERIJAL			

NAZIV:		Potporna konstrukcija	
VELEUČILIŠTE U KARLOVCU			
FORMAT:	CRTEŽ BROJ:	MASA:	REV.
A3	SKL-PTP-001		A
MJERILO:	LIST:	MASA:	REV.
1:25	1 od 1		



ISOMETRIC VIEW



ISO - tolerancije		IME I PREZIME	POTPIS	DATUM	NAZIV:	
	PROJEKTIRAO	Juraj Neralić		2024-09-11	Oplata spremnika	
	RAZRADIO	Juraj Neralić		2024-09-11	 VELEUČILIŠTE U KARLOVCU	
	CRTAO	Juraj Neralić		2024-09-11		
	PREGLEDAO					
MATERIJAL					FORMAT:	CRTEŽ BROJ:
X5CrNi18-10					A3	SPR-SPT-001
					MJERILO:	MASA:
					1:50	5002.91 KG
					LIST:	REV.:
					1 od 1	A

6

5

4

3

2

1

D

D

C

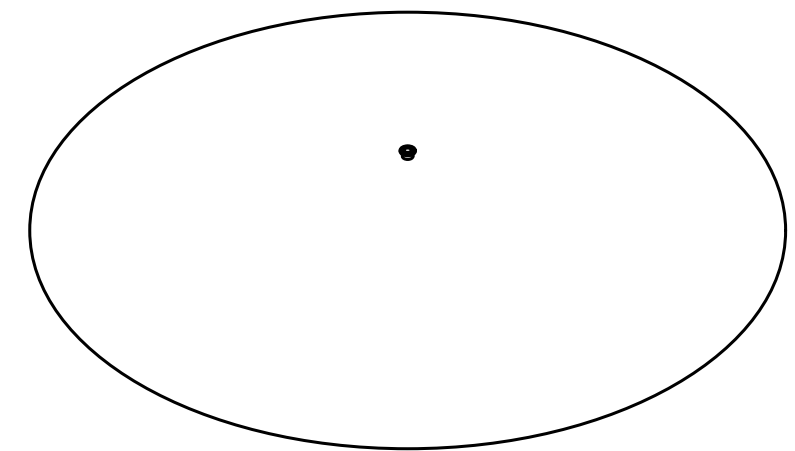
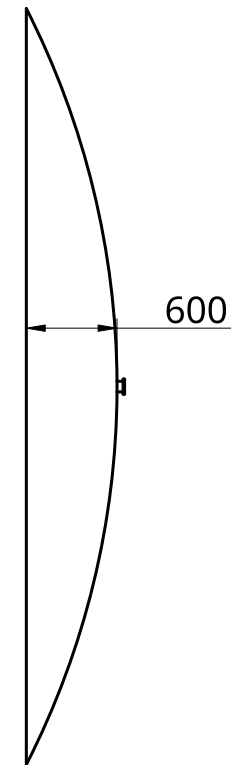
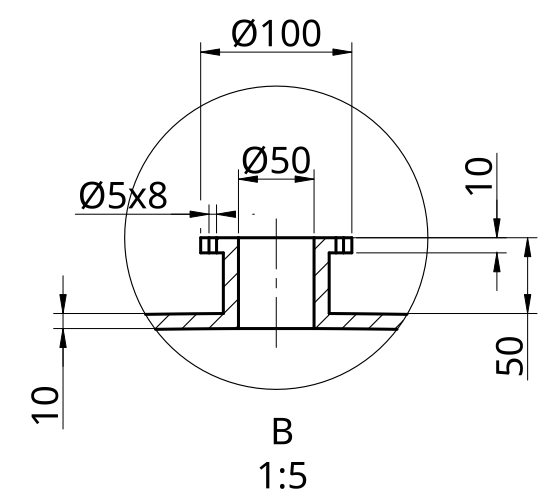
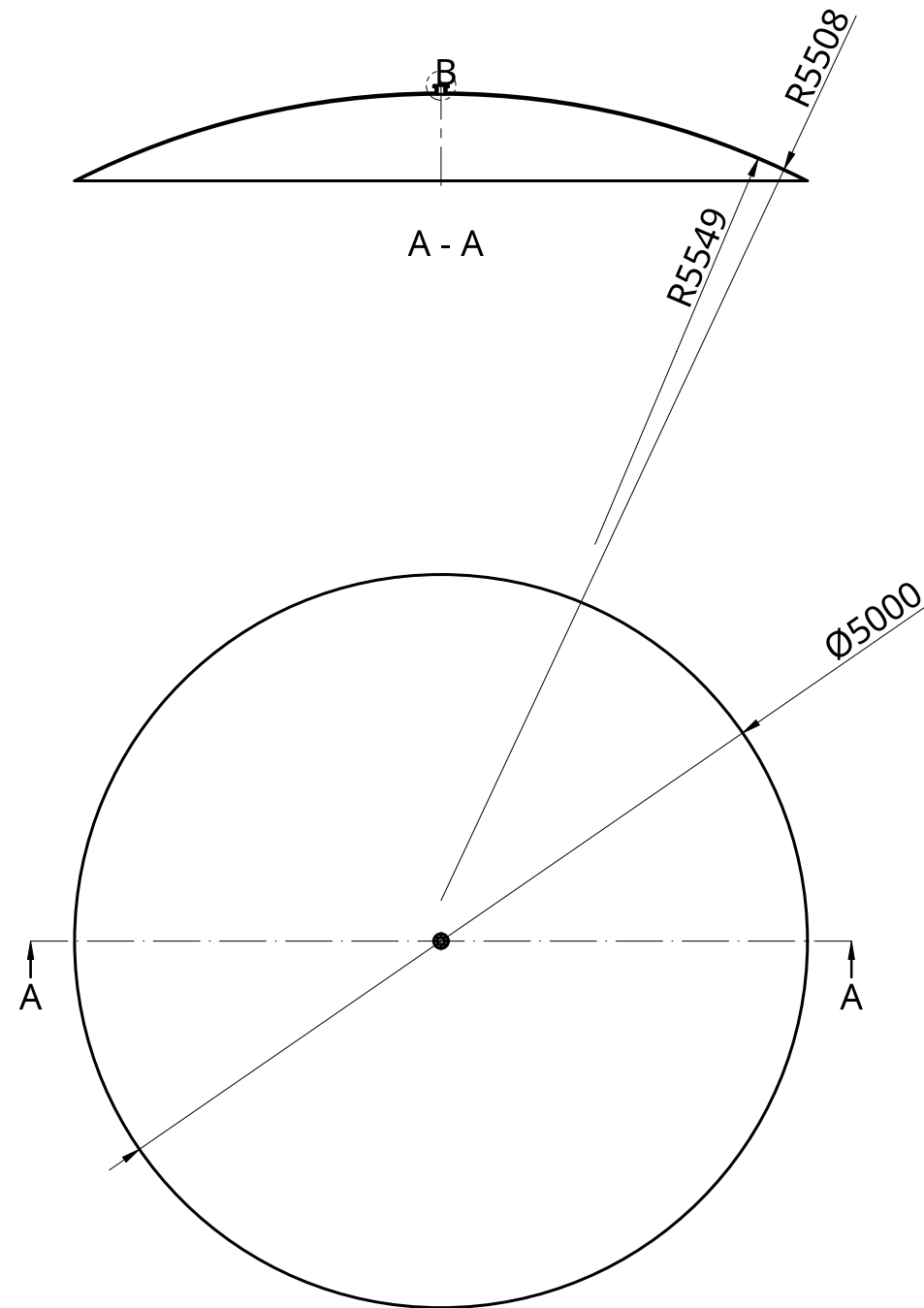
C

B


B

A

A



ISOMETRIC VIEW

ISO - tolerancije		IME I PREZIME	POTPIS	DATUM	NAZIV:	
	PROJEKTIRAO	Juraj Neralić		2024-09-11	 VELEUČILIŠTE U KARLOVCU	
	RAZRADIO	Juraj Neralić		2024-09-11		
	CRTAO	Juraj Neralić		2024-09-11		
	PREGLEDAO					
MATERIJAL					FORMAT:	CRTEŽ BROJ:
X5CrNi18-10					A3	SPR-KPL-001
					MJERILO:	MASA:
					1:50	1178.25 KG
						LIST:
						1 od 1
						REV. A

6

5

4

3

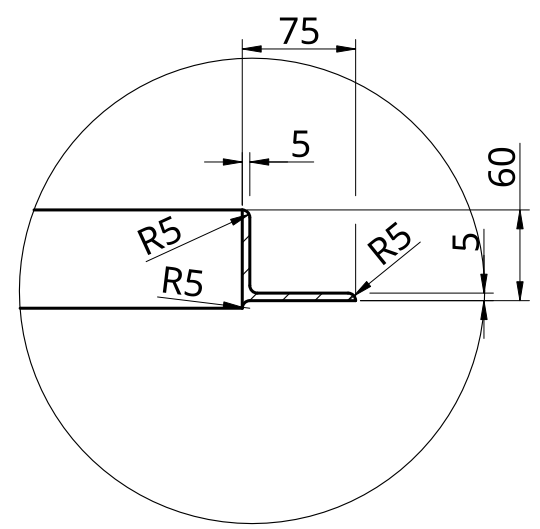
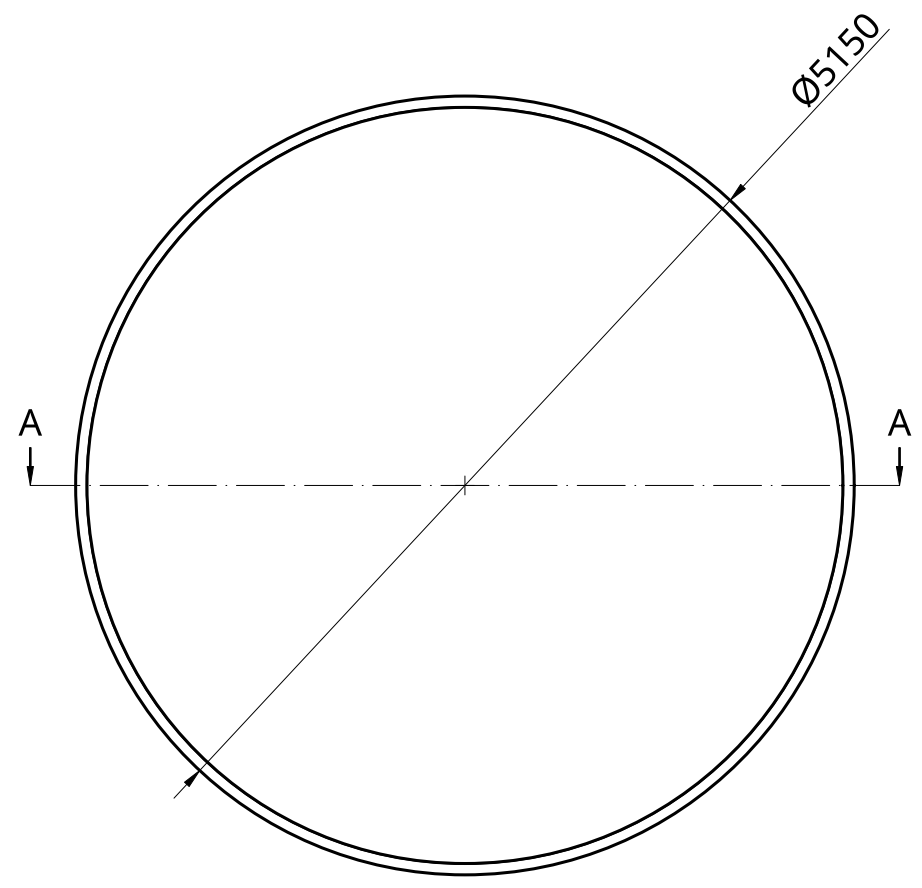
2

1

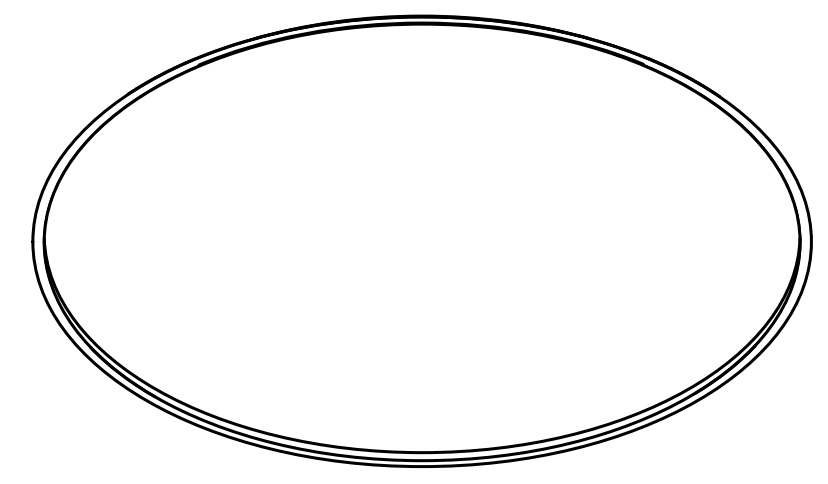
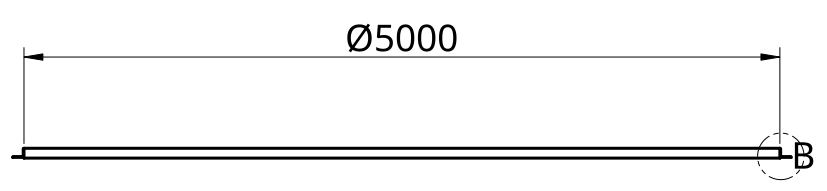
6 5 4 3 2 1

D
C
B
A


D
C
B
A



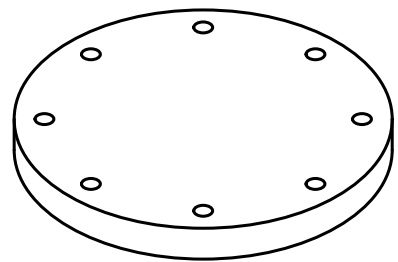
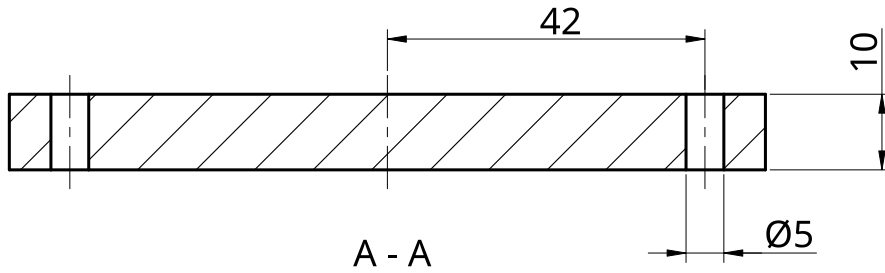
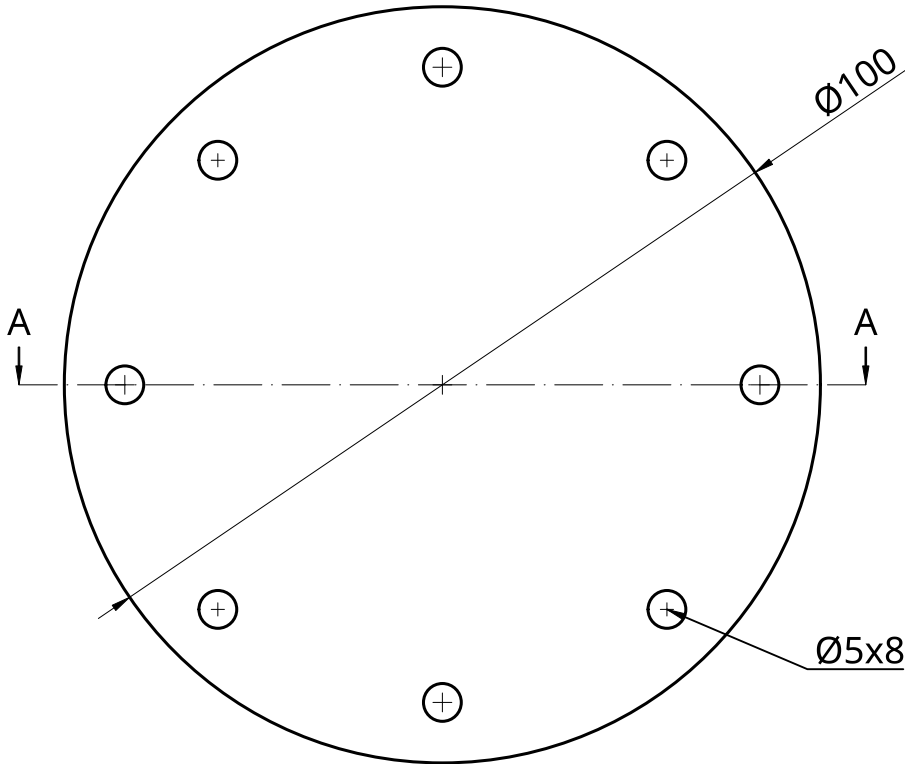
B
1:5



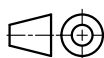
Isometric
view

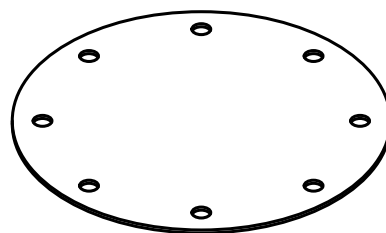
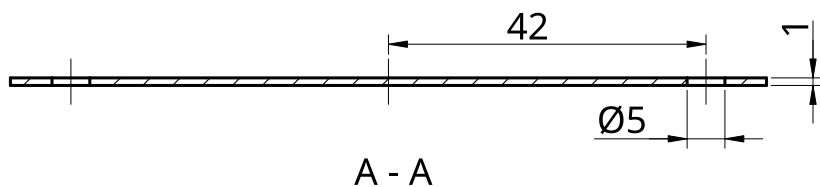
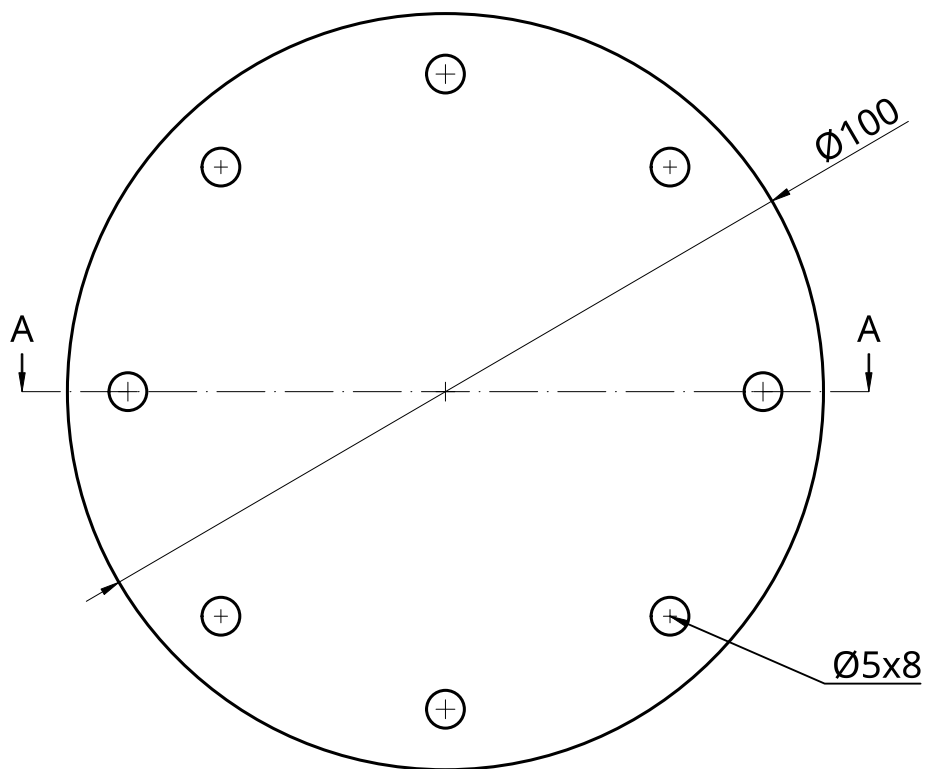
ISO - tolerancije		IME I PREZIME	POTPIS	DATUM	NAZIV:	
	PROJEKTIRAO	Juraj Neralić		2024-09-11	 VELEUČILIŠTE U KARLOVCU	
	RAZRADIO	Juraj Neralić		2024-09-11		
	CRTAO	Juraj Neralić		2024-09-11		
	PREGLEDAO					
MATERIJAL					FORMAT:	CRTEŽ BROJ:
X5CrNi18-10					A3	SPR-PST-001
					MJERILO:	MASA:
					1:50	80.86 KG
					LIST:	REV.
					1 od 1	A

6 5 4 3 2 1




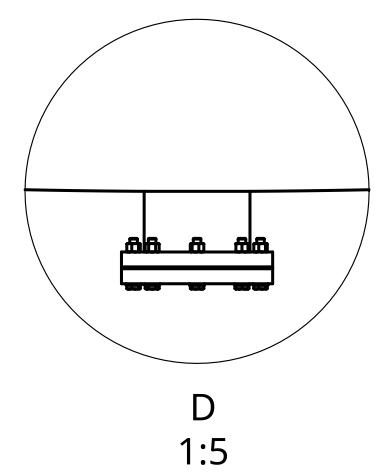
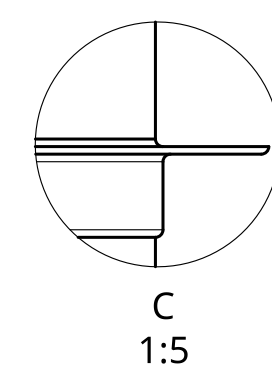
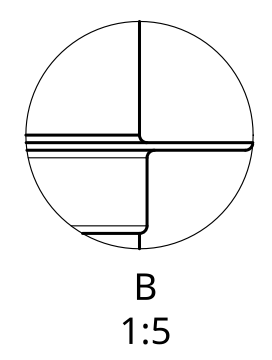
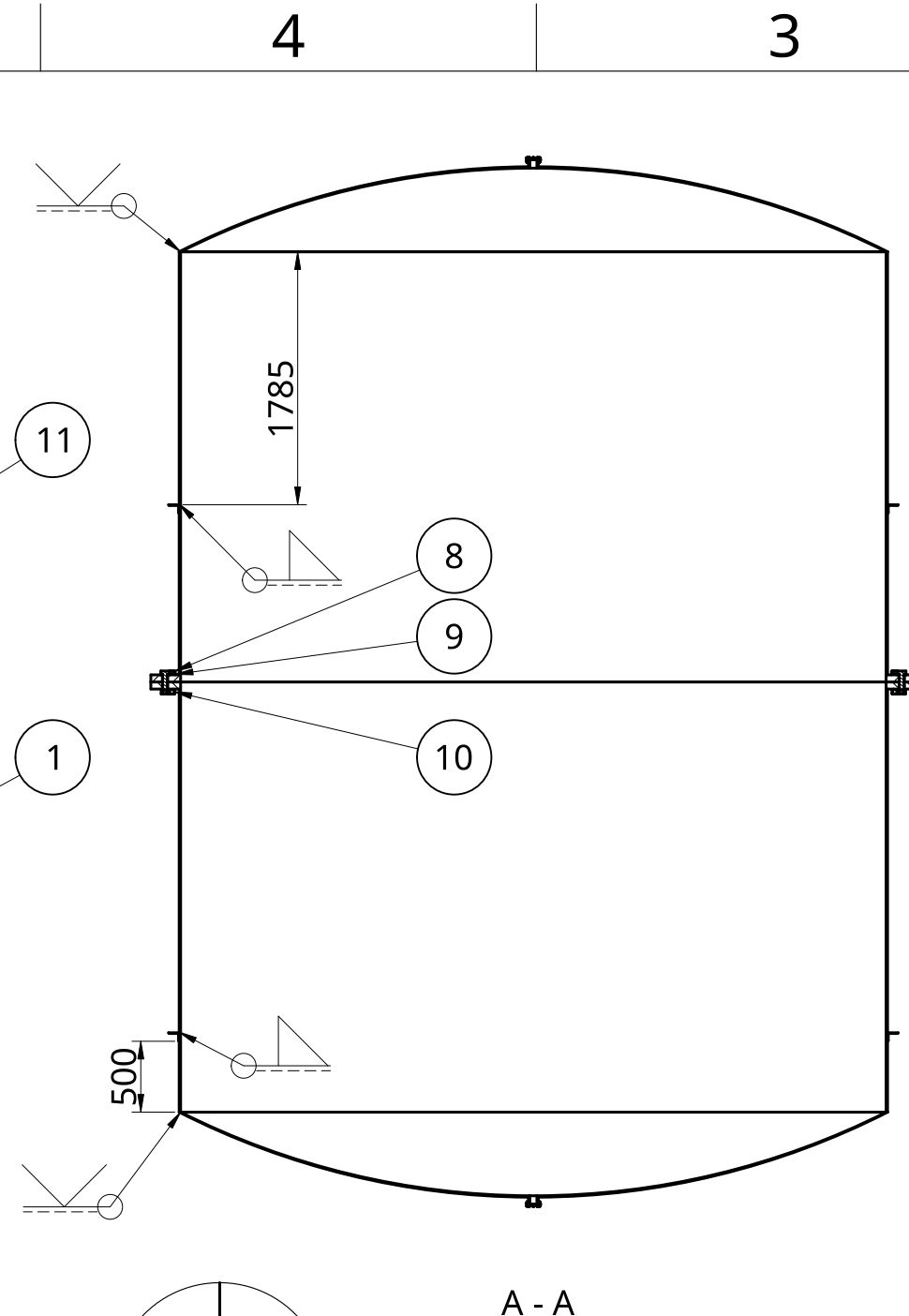
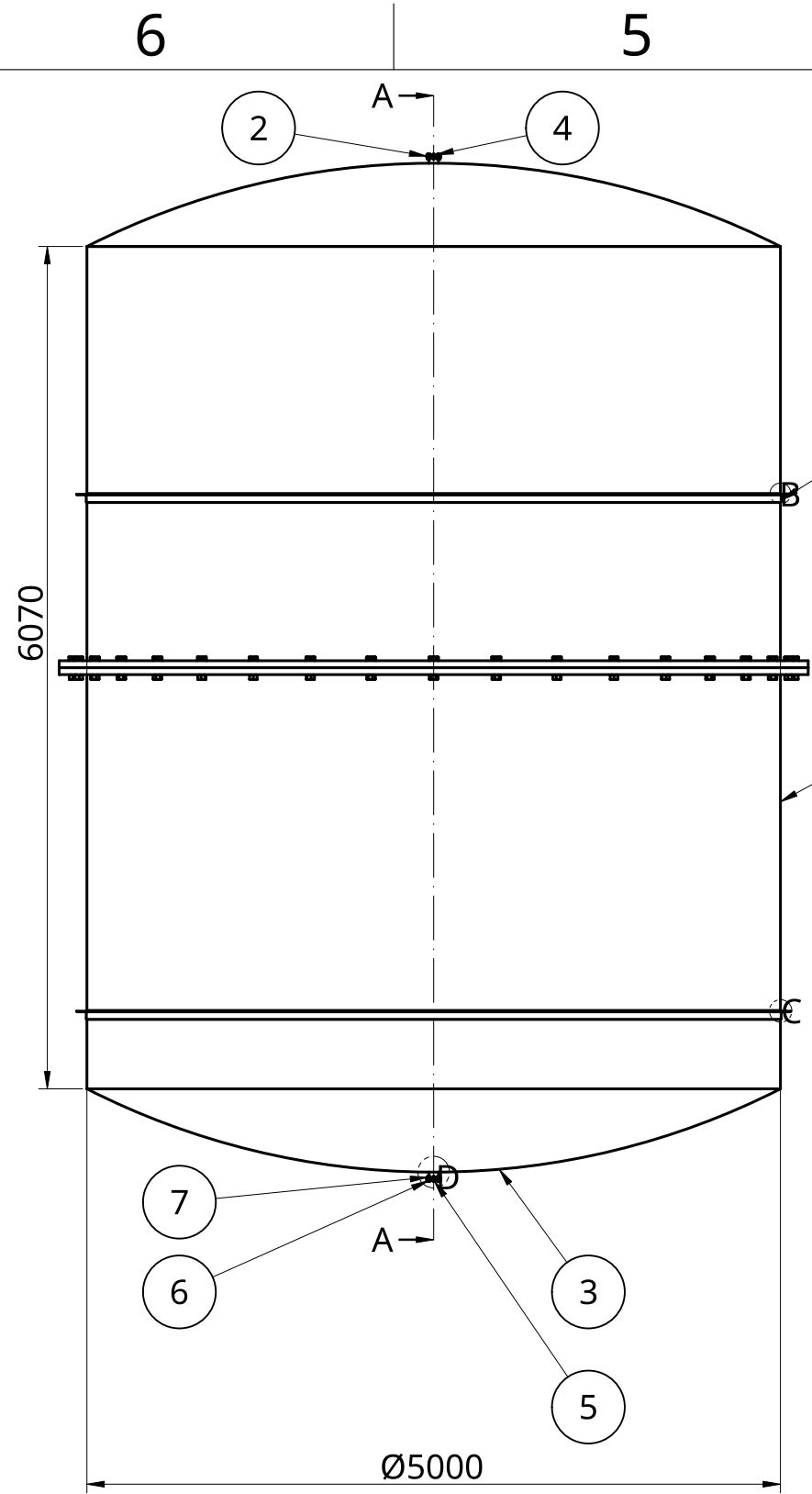
Isometric
view
1:2

ISO - tolerancije		IME I PREZIME	POTPIS	DATUM	NAZIV:
	PROJEKTIRAO	Juraj Neralić		2024-09-11	Slijepa prirubnica VELEUČILIŠTE U KARLOVCU
	RAZRADIO	Juraj Neralić		2024-09-11	
	CRTAO	Juraj Neralić		2024-09-11	
	PREGLEDAO				
	MATERIJAL:				
		X5CrNi18-10			
					FORMAT: A4 CRTEŽ BROJ: SPR-PRB-001 MJERILO: 1:1 MASA: 0.6 KG LIST: 1 od 1
					REV: 1

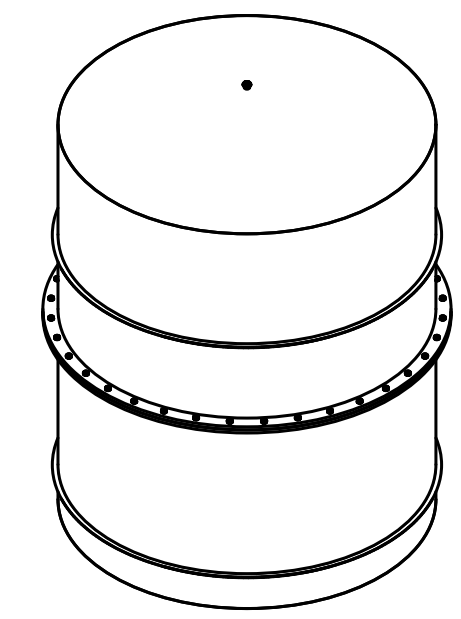


Isometric view
1:2

ISO - tolerancije		IME I PREZIME	POTPIS	DATUM	NAZIV:
		PROJEKTIRAO	Juraj Neralić	2024-09-11	Butilna brtva
		RAZRADIO	Juraj Neralić	2024-09-11	
		CRTAO	Juraj Neralić	2024-09-11	
		PREGLEDAO			
		MATERIJAL:			 VELEUČILIŠTE U KARLOVCU
		Butilna guma			
					FORMAT: A4 CRTEŽ BROJ: SPR-BTV-001 REV: A
					MJERILO: 1:1 MASA: 0.01 KG LIST: 1 od 1



Item	Quantity	Part number	Description
1	2	OPT-001	Oplata spremnika
2	2	BTV-001	Butilna brtva
3	2	KPL-001	Kupola spremnika
4	2	PRB-001	Slijepa prirubnica
5	16	VJK-M05-001	Vijak M5x0.80 x 30
6	16	PDL-M05-001	Podloska M5
7	16	MTC-M05-001	Matica M05
8	36	VJK-M36-002	Vijak M36x4.00 x 140
9	36	PDL-M36-001	Podloska M36
10	36	MTC-M36-002	Hex nut grade C M36x4 Stainless Steel
11	2	PST-001	Prsten za ukrućenje



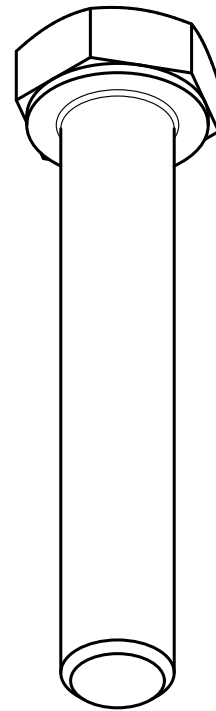
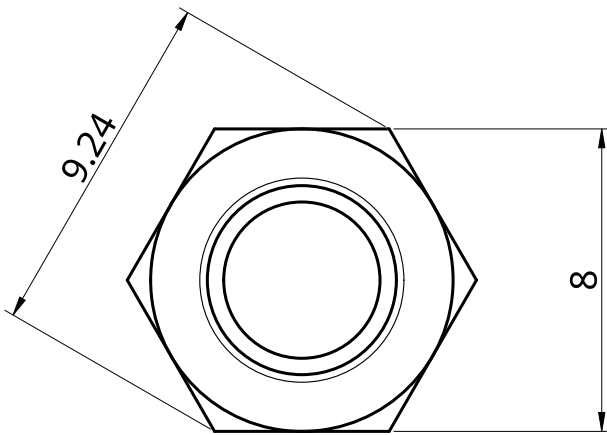
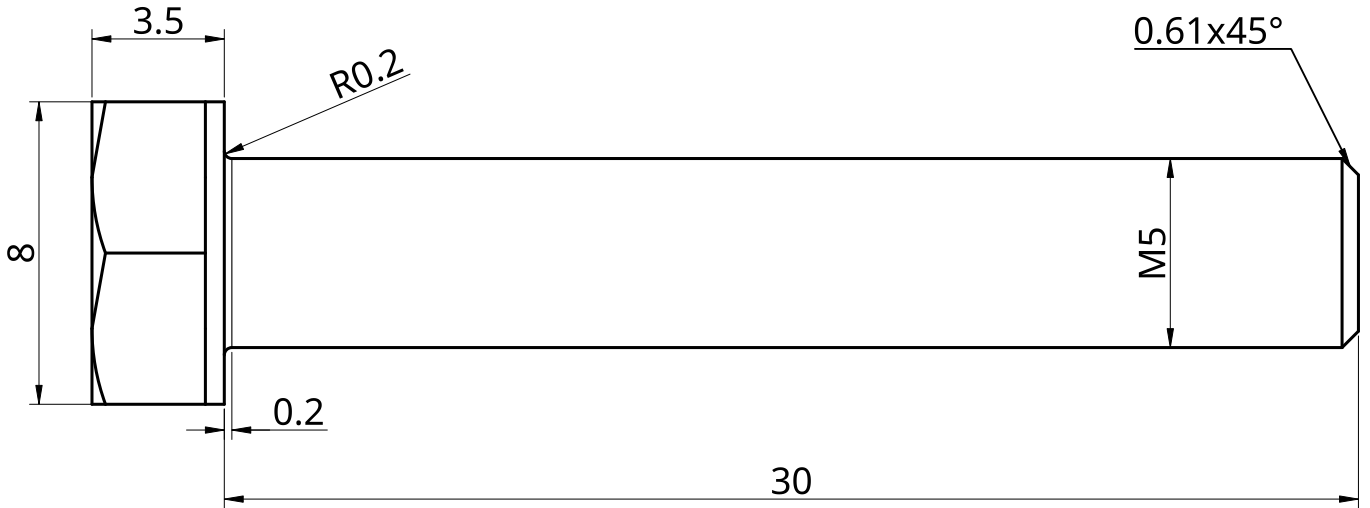
Isometric
view
1:100

ISO - tolerancije		IME I PREZIME	POTPIS	DATUM	NAZIV:
		PROJEKTIRAO	Juraj Neralić	2024-09-11	Spremnik - sklop
		RAZRADIO	Juraj Neralić	2024-09-11	
		CRTAO	Juraj Neralić	2024-09-11	
		PREGLEDAO			
		MATERIJAL			




VELEUČILIŠTE U KARLOVCU

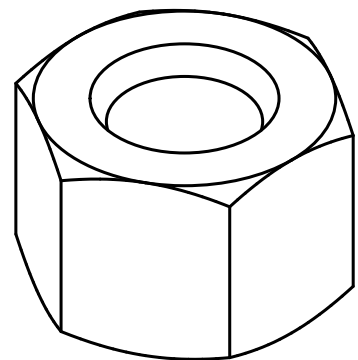
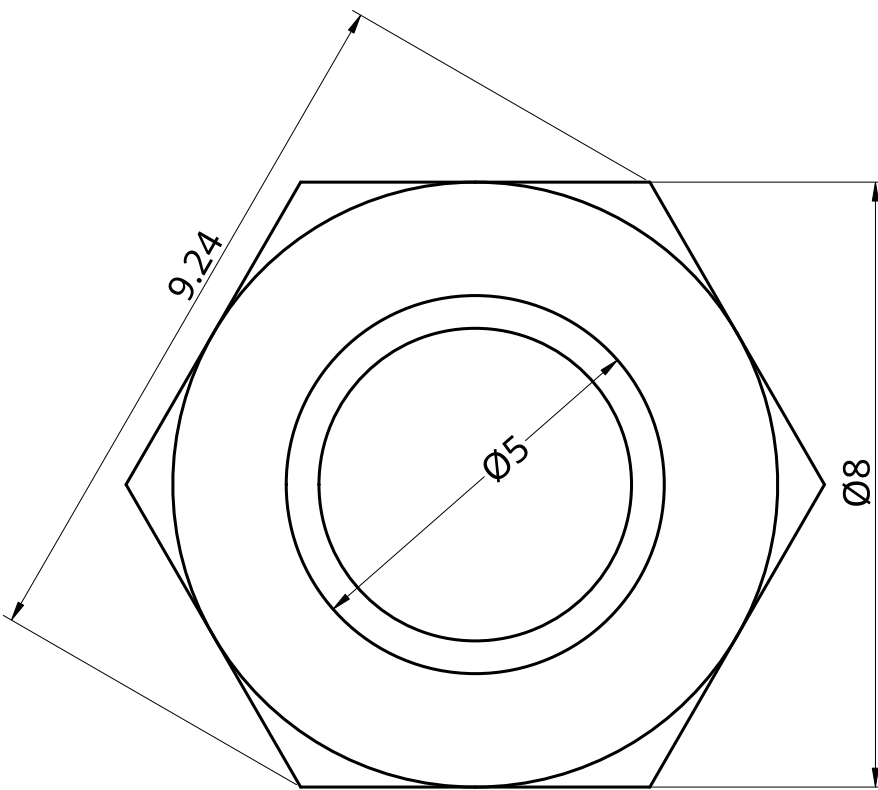
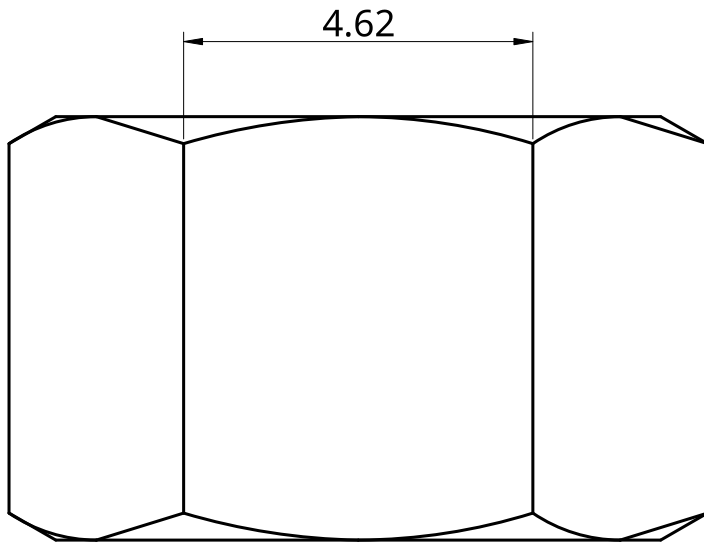
FORMAT: **A3** CRTEŽ BROJ: **SKL-OPT-001** REV. **A**

MJERILO: 1:50 MASA: 12603.8 KG LIST: 1 od 1



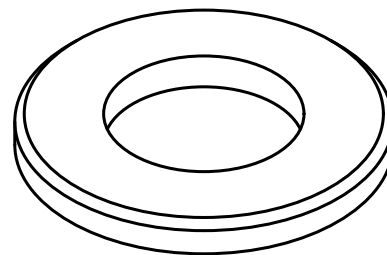
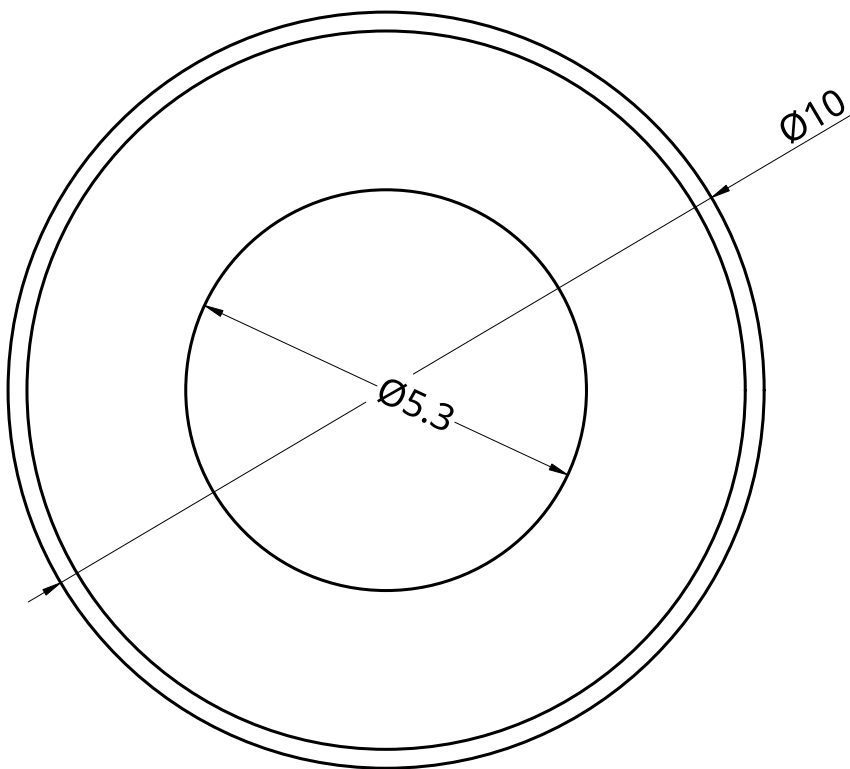
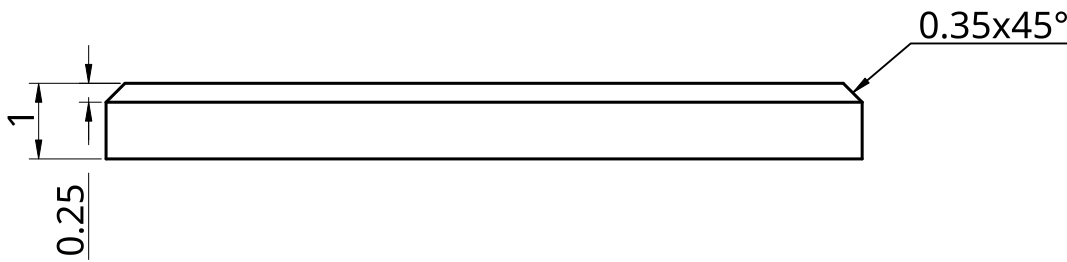
Isometric
view
3:1

ISO - tolerancije		IME I PREZIME	POTPIS	DATUM	NAZIV:
		PROJEKTIRAO	Juraj Neralić	2024-09-11	Vijak M5 x 30
		RAZRADIO	Juraj Neralić	2024-09-11	
		CRTAO	Juraj Neralić	2024-09-11	
		PREGLEDAO			
		MATERIJAL:			 VELEUČILIŠTE U KARLOVCU
		42CrMo4			
				FORMAT: A4 MJERILO: 5:1	CRTEŽ BROJ: VJK-M05-001 MASA: 0.01 KG
					REV: A LIST 1 od 1


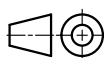


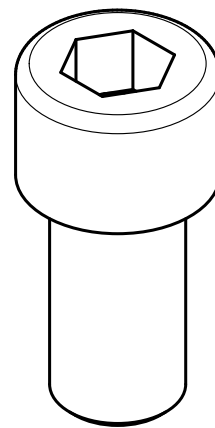
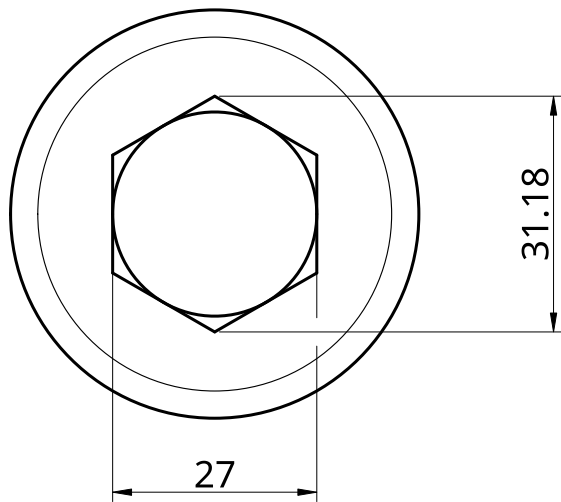
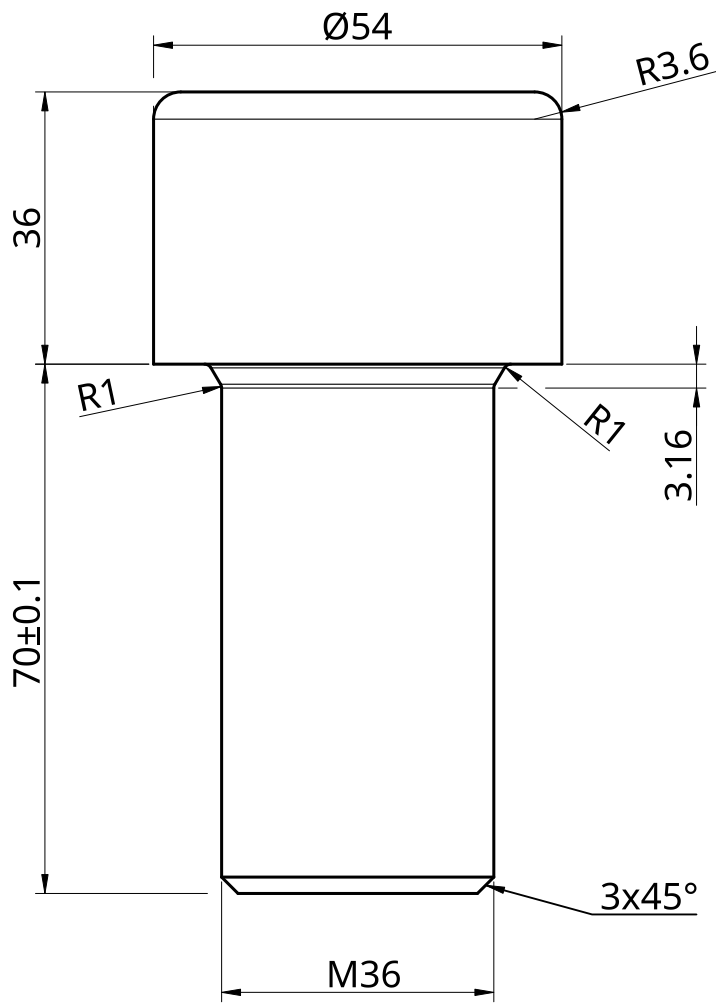
Isometric
view
5:1

ISO - tolerancije		IME I PREZIME	POTPIS	DATUM	NAZIV:
	PROJEKTIRAO	Juraj Neralić		2024-09-11	Matica M5 VELEUČILIŠTE U KARLOVCU
	RAZRADIO	Juraj Neralić		2024-09-11	
	CRTAO	Juraj Neralić		2024-09-11	
	PREGLEDAO				
	MATERIJAL:				FORMAT: A4
	42CrMo4				CRTEŽ BROJ: MTC-M05-001
					REVI: A
					MJERILO: 10:1
					MASA: 0.001 KG
					LIST 1 od 1





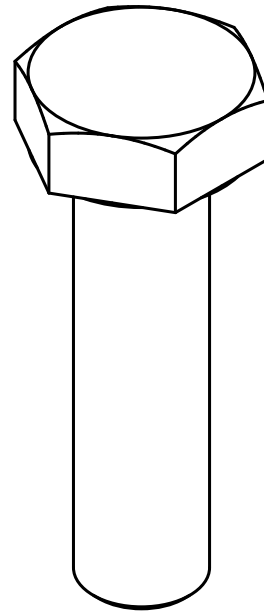
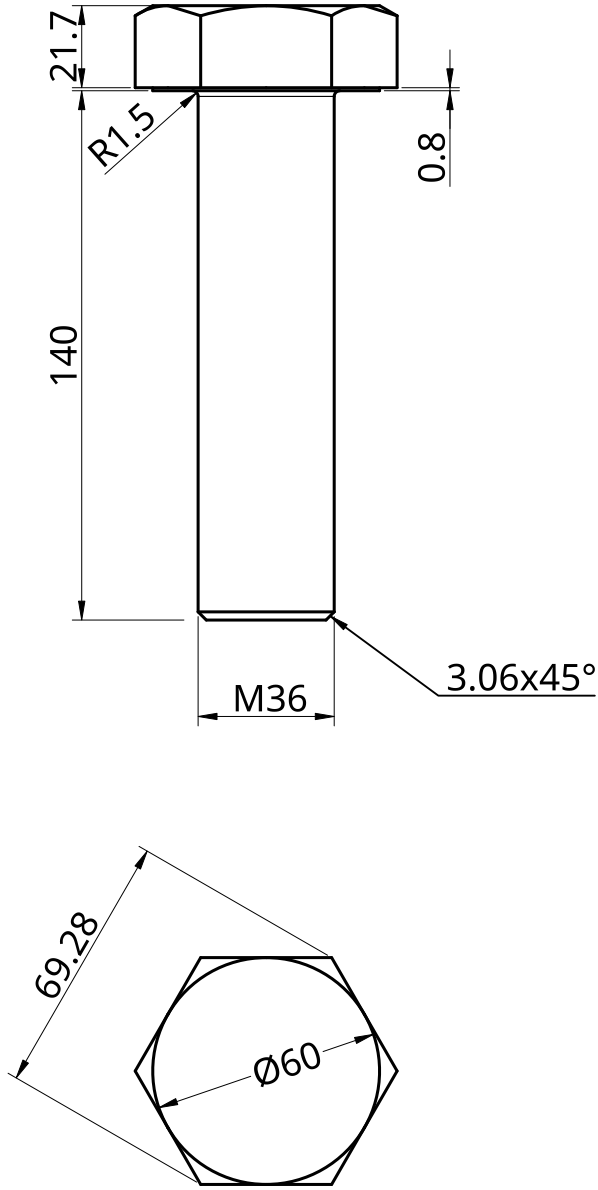
Isometric
view
5:1

ISO - tolerancije		IME I PREZIME	POTPIS	DATUM	NAZIV:
		PROJEKTIRAO	Juraj Neralić	2024-09-11	 VELEUČILIŠTE U KARLOVCU
		RAZRADIO	Juraj Neralić	2024-09-11	
		CRTAO	Juraj Neralić	2024-09-11	
		PREGLEDAO			
		MATERIJAL:			FORMAT: A4 CRTEŽ BROJ: PDL-M05-001 REV: A
		Najlon			MJERILO: 10:1 MASA: 0.001 KG LIST 1 od 1





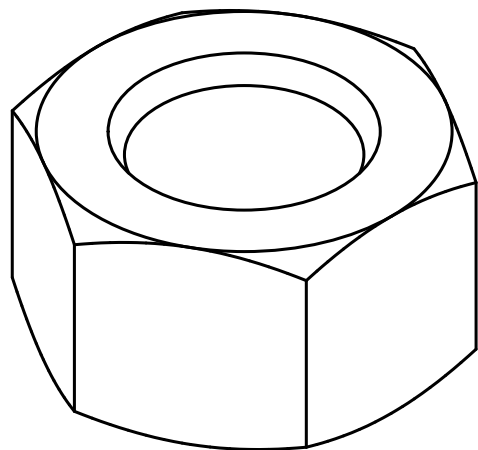
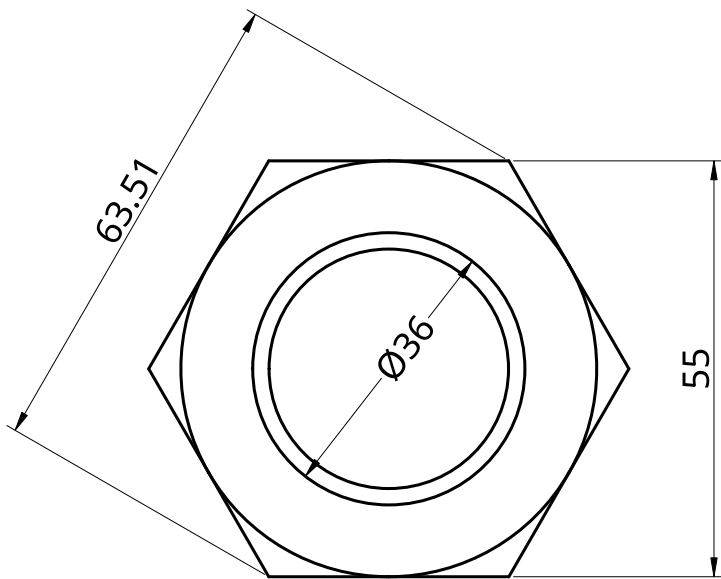
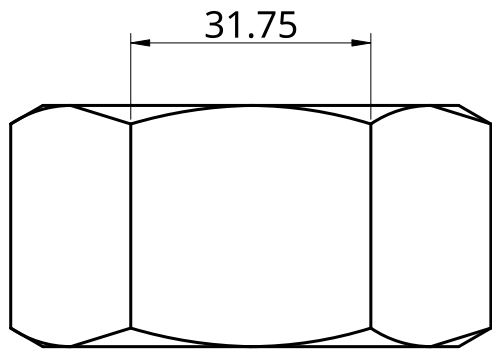
ISOMETRIC
VIEW
1:2

ISO - tolerancije		IME I PREZIME	POTPIS	DATUM	NAZIV:
	PROJEKTIRAO	Juraj Neralić		2024-09-11	<p>Vijak M36 x 70</p>  <p>VELEUČILIŠTE U KARLOVCU</p>
	RAZRADIO	Juraj Neralić		2024-09-11	
	CRTAO	Juraj Neralić		2024-09-11	
	PREGLEDAO				
	MATERIJAL:				FORMAT: A4 CRTEŽ BROJ: VJK-M36-001 REV: A
		42CrMo4			MJERILO: 1:1 MASA: 1.09 KG LIST: 1 od 1


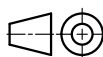


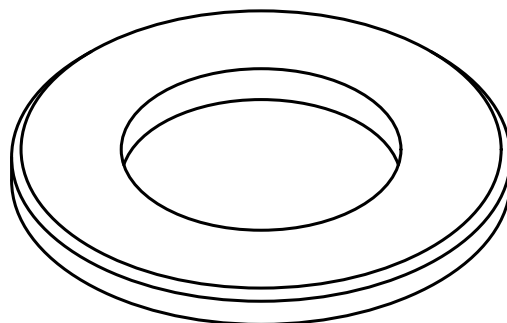
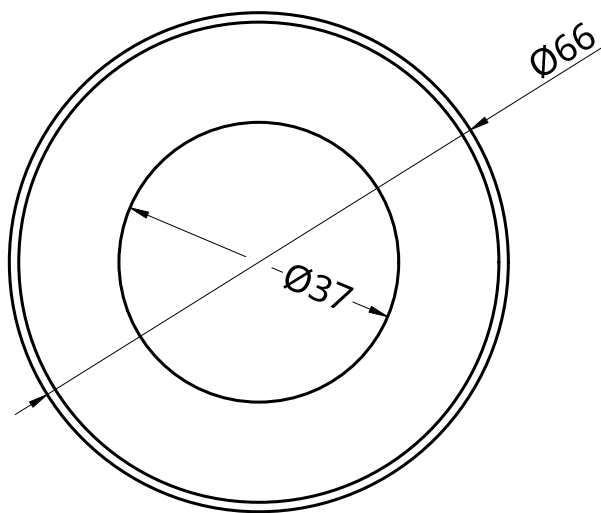
Isometric view

ISO - tolerancije		IME I PREZIME	POTPIS	DATUM	NAZIV:	
	PROJEKTIRAO	Juraj Neralić		2024-09-11	Vijak M36 x 140	
	RAZRADIO	Juraj Neralić		2024-09-11		
	CRTAO	Juraj Neralić		2024-09-11		
	PREGLEDAO					
	MATERIJAL:	42CrMo4			 VELEUČILIŠTE U KARLOVCU	
						
				FORMAT: A4 MJERILO: 1:2	CRTEŽ BROJ: VJK-M36-002 MASA: 1.64 KG	REV: A LIST: 1 od 1


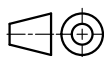


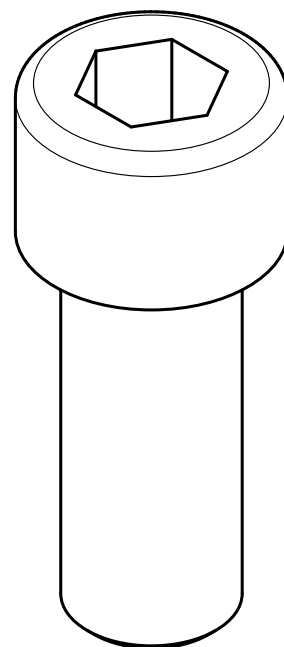
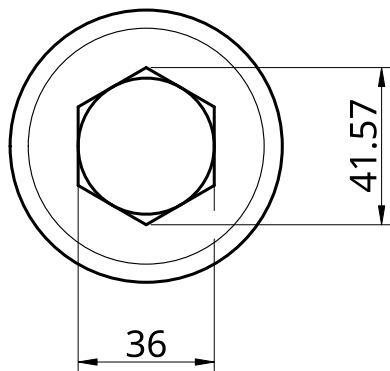
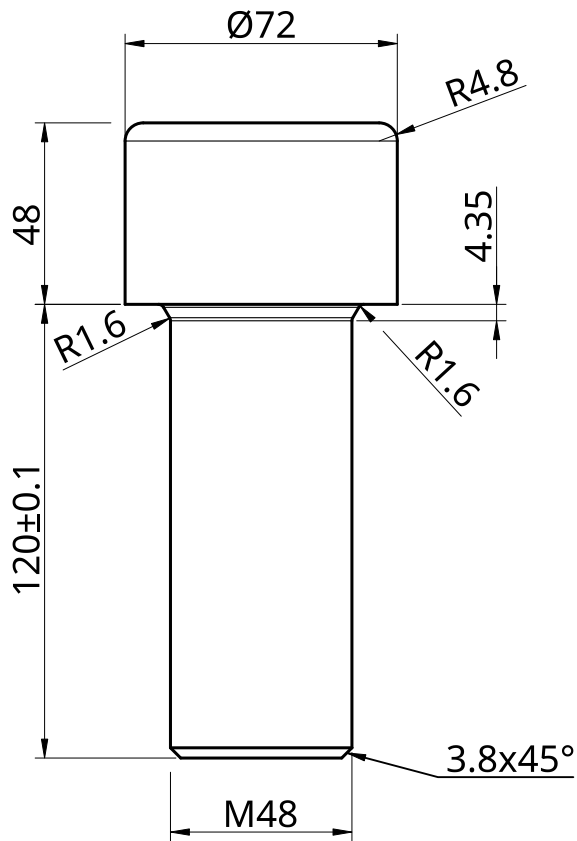
Isometric view

ISO - tolerancije		IME I PREZIME	POTPIS	DATUM	NAZIV:
	PROJEKTIRAO	Juraj Neralić		2024-09-11	Matica M36
	RAZRADIO	Juraj Neralić		2024-09-11	
	CRTAO	Juraj Neralić		2024-09-11	
	PREGLEDAO				
	MATERIJAL:				 VELEUČILIŠTE U KARLOVCU
	42CrMo4				
				FORMAT: A4 MJERILO: 1:1	CRTEŽ BROJ: MTC-M36-001 MASA: 0.45 KG
				LIST 1 od 1	REV: A




ISOMETRIC
VIEW

ISO - tolerancije		IME I PREZIME	POTPIS	DATUM	NAZIV:
		PROJEKTIRAO	Juraj Neralić	2024-09-11	Podloška M36
		RAZRADIO	Juraj Neralić	2024-09-11	 VELEUČILIŠTE U KARLOVCU
		CRTAO	Juraj Neralić	2024-09-11	
		PREGLEDAO			
		MATERIJAL:			FORMAT: A4 CRTEŽ BROJ: PDL-M36-001 REV: A
		Najlon		MJERILO: 1:1 MASA: 0.013 KG LIST: 1 od 1	



ISOMETRIC VIEW

ISO - tolerancije		IME I PREZIME	POTPIS	DATUM	NAZIV:
	PROJEKTIRAO	Juraj Neralić		2024-09-11	<p>Vijak M48 x 120</p>  <p>VELEUČILIŠTE U KARLOVCU</p>
	RAZRADIO	Juraj Neralić		2024-09-11	
	CRTAO	Juraj Neralić		2024-09-11	
	PREGLEDAO				
	MATERIJAL:				
		42CrMo4			FORMAT: A4 CRTEŽ BROJ: VJK-M48-001 REV: A
					MJERILO: 1:2 MASA: 2.93 KG LIST 1 od 1