

# PROTOTIP I IMPLEMENTACIJA AUTOMATIZIRANOG VOĐENJA VOZILA U PROIZVODNIM POGONIMA

---

Stić, Lovre

Undergraduate thesis / Završni rad

2024

Degree Grantor / Ustanova koja je dodijelila akademski / stručni stupanj: **Karlovac University of Applied Sciences / Veleučilište u Karlovcu**

Permanent link / Trajna poveznica: <https://um.nsk.hr/um:nbn:hr:128:012947>

Rights / Prava: [In copyright](#)/[Zaštićeno autorskim pravom.](#)

Download date / Datum preuzimanja: **2025-02-20**



**VELEUČILIŠTE U KARLOVCU**  
Karlovac University of Applied Sciences

Repository / Repozitorij:

[Repository of Karlovac University of Applied Sciences - Institutional Repository](#)



zir.nsk.hr



DIGITALNI AKADEMSKI ARHIVI I REPOZITORIJ

VELEUČILIŠTE U KARLOVCU  
STROJARSKI ODJEL  
STRUČNI PRIJEDIPLOMSKI STUDIJ MEHATRONIKA

LOVRE STIĆ

**PROTOTIP I IMPLEMENTACIJA  
AUTOMATIZIRANOG VOĐENOG VOZILA U  
PROIZVODNIM POGONIMA**

ZAVRŠNI RAD

KARLOVAC, 2024.

VELEUČILIŠTE U KARLOVCU  
STROJARSKI ODJEL  
STRUČNI PRIJEDIPLOMSKI STUDIJ MEHATRONIKA

LOVRE STIĆ

**PROTOTIP I IMPLEMENTACIJA  
AUTOMATIZIRANOG VOĐENOG VOZILA U  
PROIZVODNIM POGONIMA**

ZAVRŠNI RAD

MENTOR:  
FILIP ŽUGČIĆ mag. ing. el.

KARLOVAC, 2024.

KARLOVAC UNIVERSITY OF APPLIED SCIENCES  
DEPARTMENT OF MECHANICAL ENGINEERING  
PROFESSIONAL STUDY OF MECHATRONICS

LOVRE STIĆ

**PROTOTYPE AND IMPLEMENTATION  
AUTOMATED GUIDED VEHICLE IN  
MANUFACTURING PLANTS**

BACHELOR'S THESIS

KARLOVAC, 2024.

## **PREDGOVOR**

Izjavljujem da sam ovaj rad izradio samostalno koristeći se stečenim znanjima tijekom obrazovanja te uz navedenu stručnu literaturu.

Ovim putem zahvaljujem kolegi Josipu Petranoviću na usluzi 3D prototipiranja.

Posebno hvala profesoru i mentoru Filipu Žugčiću na svim stručnim savjetima i pomoći te strpljenju oko izrade završnog rada.

Karlovac, 2024

Lovre Stić

---

## SAŽETAK

U ovom završnom radu bit će predstavljen prototip automatiziranog vođenog vozila i njegova implementacija unutar proizvodnih pogona. Primarna namjena AGV robota je logistički transport industrijskih materijala za radne operacije. S pomoću sustava s Arduino mikrokontrolerom i IR senzorima za praćenje linije robot putuje definiranom rutom unutar proizvodnog pogona. Završni rad sastoji se od uvoda, teorijskog dijela, praktičnog dijela i zaključka. U uvodnom dijelu upoznajemo se s konceptom “pametnih tvornica“ (eng. smart factory). Navodimo uvjete na tržištu industrijskog sektora, potrebe za modernizacijom i prilagodbe industriji 5.0. U teorijskom dijelu opisuju i analiziraju se postojeći procesi automatizacije i digitalizacije tvornica za poboljšanje efikasnosti. Istražuju se i opisuju vrste i modeli AGV robota u industriji. U praktičnom dijelu prikazan je razvoj i konstrukcija robota. Praktični dio se sastoji od sljedećih cjelina: dizajna i projektiranja modela podvozja robota u CAD programu SolidWorks; izrada 3D modela podvozja prototipiranjem; sastavljanje komponenti hardvera robota; programiranje softvera u programskoj platformi Arduino. Na kraju u zaključku su navedeni mogući nedostaci i učinkovitost prototipa.

Ključne riječi: Automatizacija, automatizirana vođena vozila, autonomni mobilni roboti, Arduino, SolidWorks.

## **SUMMARY**

In this bachelor's thesis, the prototype of the automated guided vehicle and its implementation within the production facilities will be presented. The primary purpose of AGV robots is the logistical transport of industrial materials for work operations. Using a system with an Arduino microcontroller and IR sensors for line tracking, the robot travels along a defined route within the production facility. The bachelor's thesis consists of an introduction, a theoretical part, a practical part, and a conclusion. In the introductory part, we are introduced to the concept of "smart factories." We list the market conditions of the industrial sector, the need for modernization, and adjustments to Industry 5.0. In the theoretical part, existing processes of automation and digitization in factories are described and analyzed to improve efficiency. Types and models of AGV robots in industry are explored and described. In the practical part, the development and construction of the robot are presented. The practical part consists of the following units: design and engineering of the robot chassis model in a SolidWorks CAD program; creation of a 3D chassis model by prototyping; assembly of robot hardware components; and software programming in the Arduino programming platform. Finally, in the conclusion, the possible limitations and effectiveness of the prototype are listed.

Key words: Automation, automated guided vehicles, autonomous mobile robots, Arduino, SolidWorks.

# SADRŽAJ

<b>1.UVOD</b> .....	1
<b>1.1. Kolaborativni roboti u Industriji 5.0</b> .....	1
<b>1.2. Pametne tvornice (eng. Smart factories)</b> .....	3
<b>2. RAZLIKA IZMEĐU AGV I AMR</b> .....	6
<b>2.1. Primjena LiDAR tehnologije</b> .....	10
2.1.1.SLAM software .....	13
<b>2.2.Vrste baterija kod AGV-a</b> .....	15
2.2.1. Sustavi za punjenje baterija .....	20
<b>3. PROTOTIP AUTOMATIZIRANOG VOĐENOG VOZILA</b> .....	25
<b>3.1. Komponente AGV prototipa</b> .....	26
3.1.1 Arduino MEGA.....	27
3.1.2 LiPo baterija.....	28
3.1.3 Driver motora BTS7960 .....	29
3.1.4 DC motor sa reduktorom.....	32
3.1.5 IR senzor KY-033 .....	34
3.1.6 RFID RC-522 Modul .....	36
3.1.7 Ultrazvučni senzor HC-SR04 .....	38
3.1.8 Piezoelektrična zujalica (Buzzer) .....	40
<b>3.2. Postupak izrade šasije AGV-a</b> .....	41
3.2.1. Naknadna dorada šasije i izrada vratila kotača.....	44
<b>3.3. Postupak ožičavanja hardwera AGV-a</b> .....	46
<b>3.4. Postupak izrade softwera AGV-a</b> .....	55
3.4.1. Arduino programski kod .....	56
<b>4. PRELIMINARNO TESTIRANJE AGV PROTOTIPA</b> .....	62
<b>5. ZAKLJUČAK</b> .....	64
<b>6. LITERATURA</b> .....	65



## POPIS SLIKA

Slika 1. Predodžba upravljanja kolaborativnih robota CNC strojevima .....	2
Slika 2. Automatizirano vođena vozila u proizvodnom centru LG Smart Park .....	4
Slika 3. Električna bušilica s Wi-Fiom u tvornici John Deere .....	5
Slika 4. Predodžba AGV-a koji slijedi magnetsku stazu u Fordovoj tvornici automobila.....	6
Slika 5. Predodžba AMR-a u tvornici guma Michelin .....	7
Slika 6. Senzori i moduli u autonomnim mobilnim robotima .....	8
Slika 7. Predodžba sistema i dijelova 2D RPLIDAR senzora .....	10
Slika 8. Predodžba SICK MRS1000 LiDAR senzora .....	11
Slika 9. Predodžba principa rada 2D RPLIDAR senzora.....	11
Slika 10. Predodžba LiDAR skeniranja 2D RPLIDAR senzora.....	12
Slika 11. Predodžba SLAM s 2D LiDAR-om u odnosu na s 3D LiDAR-om .....	14
Slika 12. Graf gustoće energije u različitim baterijama .....	16
Slika 13. Razlike u performansama između litijevih i olovnih baterija .....	17
Slika 14. Graf dubine pražnjenja GEL u odnosu na litijske baterije .....	18
Slika 15. Karakteristike Nissanovih litij-ionskih baterija .....	19
Slika 16. Predodžba kontaktnog (lijevo) i beskontaktnog (desno) punjenja baterija	21
Slika 17. Predodžba stanice za beskontaktno punjenje AGV-a .....	23
Slika 18. Predodžba kontaktne ploče i kontaktnih konektora za punjenje baterije ...	24
Slika 19. Predodžba Arduino MEGA 2560 mikrokontrolera .....	27
Slika 20. Predodžba LiPo baterije .....	29
Slika 21. Predodžba drivera motora BTS7960 .....	30
Slika 22. Predodžba sheme drivera motora BTS7960.....	31
Slika 23. Predodžba i opis pinova kontrolnog headera (lijevo) i pinova redne stezaljke (desno) .....	32
Slika 24. Predodžba DC motor s reduktorom .....	33
Slika 25. Predodžba dijelova unutar motora s reduktorom .....	34
Slika 26. Predodžba tri KY-033 senzora .....	35
Slika 27. Predodžba RFID-RC522 Modula.....	37
Slika 28. Predodžba Ultrazvučnog senzora HC-SR04 .....	39
Slika 29. Predodžba Murata buzzera .....	40
Slika 30. Predodžba 3D modela šasije .....	41
Slika 31. Predodžba ¼ šasije u programu PrusaSlicer.....	42
Slika 32. Skica šasije prototipa AGV-a .....	43
Slika 33. Predodžba šasije nakon naknade dorade.....	44
Slika 34. Predodžba vratila kotača .....	45
Slika 35. Predodžba ožičenja hardwera AGV prototipa .....	47
Slika 36. Predodžba sheme hardwera AGV prototipa .....	48
Slika 37. Predodžba nosača s IR sensorima .....	54
Slika 38. Predodžba hardwera nakon postupka ožičenja .....	54
Slika 39. Predodžba testne staze .....	62
Slika 40. Predodžba zaustavljanja prototipa na zaustavnoj stanici.....	63
Slika 41. Predodžba zaustavljanja prototipa ispred objekta .....	63

## POPIS TABLICA

Tablica 1. Usporedba ekonomičnosti baterija .....	20
Tablica 2. Popis dijelova prototipa .....	26
Tablica 3. Specifikacije Arduino MEGA mikrokontrolera .....	28
Tablica 4. Specifikacije LiPo baterije .....	29
Tablica 5. Specifikacije drivera motora BTS7960 .....	31
Tablica 6. Specifikacije DC motor s reduktorom .....	33
Tablica 7. Specifikacije IR senzora KY-033 .....	35
Tablica 8. Specifikacije RFID-RC522 Modula.....	37
Tablica 9. Specifikacije HC-SR04 .....	39
Tablica 10. Predodžba ožičenja BTS7960 Drivera s DC motorom .....	49
Tablica 11. Predodžba ožičenja drivera motora s mikrokontrolerom Arduino MEGA	50
Tablica 12. Predodžba ožičenja IR senzora s mikrokontrolerom Arduino MEGA .....	51
Tablica 13. Predodžba ožičenja RFID Modula s mikrokontrolerom Arduino MEGA..	52
Tablica 14. Predodžba ožičenja ultrazvučnog senzora s mikrokontrolerom Arduino MEGA.....	53
Tablica 15. Predodžba ožičenja Buzzera s mikrokontrolerom Arduino MEGA.....	53

## POPIS OZNAKA

OZNAKA	JEDINICA	OPIS
$D$	m	udaljenost između senzora i objekta
$T$	$\mu\text{s}$	vrijeme
$C$	m/s	brzina zvuka u zraku

## **POPIS KORIŠTENIH KRATICA**

AGV – eng. Automated Guided Vehicle

IR – eng. Infrared

CAD – eng. Computer-Aided Design

CNC – eng. Computer Numerical Control

AMR – eng. Autonomus Mobile Robot

LiDAR – eng. Light Detection and Ranging

SLAM – eng. Simultaneous Localization and Mapping

ROS – eng. Robot Operating System

IMU – eng. Inertial Measurement Unit

ICP – eng. Iterative Closest Point

NDT – eng. Normal Distribution Transform

LOAM – eng. Lidar Odometry and Mapping in Real-time

FGR – eng. Fast Global Registration

FPFH – eng. Fast Point Feature Histogram

GNSS – eng. Global Navigation Satellite System

GPS – eng. Global Positioning System

AGM – eng. Absorbent Glass Mat

FLA – eng. Flooded Lead - Acid

VRLA – eng. Valve Regulated Lead Acid

SLA – eng. Sealed Lead – Acid

DoD – eng. Depth of Discharge

CAN – eng. Controller Area Network

PWM – eng. Pulse-Width Modulation

UART – eng. Universal Asynchronous Receiver - Transmitter

ICSP – eng. In-Circuit Serial Programming

USB – eng. Universal Serial Bus

IDE – eng. Integrated Development Environment

LiPo – eng. Lithium - Polymer

NiMH – eng. Nickel Metal Hydride

RC – eng. Radio - Controlled

PCB – eng. Printed Circuit Board

CW – eng. Clockwise

CCW – eng. Counterclockwise

IC – eng. Integrated Circuit

EMI – eng. Electromagnetic Interference

DC – eng. Direct Current

LED – eng. Light - Emitting Diode

RFID – eng. Radio - Frequency Identification

UID – eng. Unique Identifier

NFC – eng. Near - Field Communication

SPI – eng. Serial Peripheral Interface

PLA – eng. Polylactic Acid

MMA – eng. Manual Metal Arc

SCL – eng. Serial Clock Line

LCD – eng. Liquid Crystal Display

# 1.UVOD

Paradigme proizvodnje i proizvodni sustavi brzo su se izmijenili tijekom posljednjih nekoliko desetljeća. Pojavom novih tehnologija, korisnici su uvidjeli bržu migraciju prema visoko automatiziranim i digitalno povezanim proizvodnim procesima. Ova je transformacija poznata i pod nazivom "Industrija 4.0", a sa sobom je donijela i novu razinu učinkovitosti te produktivnosti. Ključni elementi uključuju automatizaciju, robotizaciju, analitiku velikih podataka, pametne sustave, virtualizaciju, umjetnu inteligenciju, strojno učenje i internet of things (IoT).

Gledajući ka budućnosti, na horizontu je novi val transformacije, a to je "Industrija 5.0". Ovaj relativno novi koncept, kako ga je definirala Europska komisija, uključuje više od tehnološke evolucije, nastale prilikom razvoja Industrije 4.0.

Industrija 5.0 povezuje ljude u središte proizvodnog procesa. Dobrobit radnika daje veću vrijednost i fokusira se na korištenje novih tehnologija za pružanje prosperiteta izvan radnih mjesta i omogućavanje rasta na održiv način, bez zagađivanja planeta ili iscrpljivanja njegovih resursa. Preokret koji donosi Industrija 5.0 ne odnosi se samo na poboljšanje produktivnosti i učinkovitosti, već o poboljšanju kvalitete života radnika i društva u cjelini. Cilj je stvoriti bolji svijet za sve, jačanjem pozitivnog utjecaja industrije na društvo uz smanjenje negativnog utjecaja. [1]

## 1.1. Kolaborativni roboti u Industriji 5.0

Dok su industrijski roboti obavljali one "opasne", monotone ili fizički iscrpljujuće poslove u proizvodnim pogonima i na drugim radnim mjestima, kolaborativna robotika je nova generacija koja proširuje polje djelovanja robota omogućujući im rad s ljudima na siguran način.

Primjerice, umjesto da budu ograđeni zbog sigurnosti, ova generacija robota, tzv. kobota omogućuje siguran rad uz ljude, a samim time stvara i nove prilike za tvrtke. Ljudski i strojni rade "rame uz rame" omogućuju ljudima da se usredotoče na druge, možda bitnije,

radne zadatke. Koboti su opremljeni sensorima i drugim sigurnosnim značajkama koje im omogućuju otkrivanje i izbjegavanje sudara s ljudima i drugim objektima. Također, vrlo su svestrani i mogu obavljati širok spektar zadataka, uključujući sastavljanje, pakiranje i kontrolu kvalitete na troškovno učinkovit način.

Koboti omogućuju da se proizvodnja više usmjeri na ljude, jer su oni trenutno odvučeni od zadataka koji mogu biti opasni ili nezdravi, a roboti su ih u mogućnosti izvršiti na vrlo učinkovit način. Neki od zadataka koji se mogu automatizirati ovom tehnologijom oni koji se najviše ponavljaju i dosadni su, poput „pick and place“ operacija, paletizacije, brige o stroju ili sl. Koboti također mogu izvršavati složenije ili opasnije zadatke poput zavarivanja, poliranja, sastavljanja, laserskog rezanja itd.

Radeći zajedno s ljudima, koboti omogućuju poboljšanje produktivnosti i učinkovitosti, bez velikih ulaganja i zauzimanja prostora. [1]



*Slika 1. Predodžba upravljanja kolaborativnih robota CNC strojevima*

*Izvor: Universal Robots*

## 1.2. Pametne tvornice (eng. Smart factories)

Pametna tvornica koristi međusobno povezane sustave i strojeve za generiranje podataka, često u stvarnom vremenu, za poboljšanje sveobuhvatnih proizvodnih procesa i pomoć operaterima strojeva, linijskim nadzornicima, inženjerima, rukovoditeljima tvrtki i drugima u donošenju boljih odluka. Pametni tvornički strojevi i uređaji također generiraju podatke o vlastitom zdravlju kako bi se održavanje moglo primijeniti prije nego što se pokvare. Važno je napomenuti da tvornice već dugi niz godina koriste robotiku i automatizaciju. Međutim, ti se objekti ne smatraju pametnim tvornicama osim ako ne koriste potpuno integrirane sustave i strojeve, spajajući fizički i digitalni svijet. Pametne tvornice često primjenjuju naprednu robotiku, a ponekad i 3D prototipiranje. Pametne tvornice stvarna su manifestacija šireg koncepta pametne proizvodnje. Iako se pojmovi pametna proizvodnja i pametne tvornice često koriste naizmjenično, oni su različiti. Pametna proizvodnja koncept je korištenja naprednih, povezanih tehnologija za koordinaciju fizičkih i digitalnih procesa unutar tvornica i u cijelom lancu opskrbe kako bi se poboljšale performanse. Pametne tvornice provode tu ideju u praksi, koristeći podatke prikupljene iz umrežene opreme ugrađene u senzore - poznate kao Industrial internet of things (IIoT) - uparene s robotima i automatiziranim linijama za montažu. Na primjer, pametna tvornica može rano prepoznati potencijalne pogreške u proizvodnji s pomoću senzora ugrađenih u strojeve i pričvršćenih na strojeve i reći robotu da intervenira prije nego što dođe do problema. [2]

LG Electronics, čiji je Smart Park u Changwonu u Južnoj Koreji svjetski ekonomski forum proglasio tvornicom "svjetionika" zbog svoje proizvodne učinkovitosti, sigurnosti i niskog utjecaja na okoliš. Unutar tvornice, koja proizvodi kućanske aparate, dijelove za hladnjake i druge uređaje u proizvodne linije isporučuje se nadzemnim transportnim sustavom ili automatiziranim vođenim vozilima (AGV) kojima se upravlja preko 5G mreže postrojenja. Uz svaki redak priloženo je "inteligentno skladište" koje prati zalihe u stvarnom vremenu i po potrebi traži dodatne dijelove i zalihe. Sustav automatizacije 3D logistike minimizira količinu skladišnog prostora potrebnog za 30 % u usporedbi s konvencionalnim sustavima, kažu u tvrtki, istovremeno skraćujući vrijeme potrebno za transport materijala za 25 %. Senzori priključeni na strojeve i unutar njih identificiraju potencijalne probleme



u proizvodnji i naređuju robotima da ih riješe prije nego što dođe do problema. Roboti također obavljaju opasne poslove, poput zavarivanja i podizanja teške opreme, čineći tvornicu sigurnijom za radnike. LG je 2022. rekao da planira primijeniti ove i druge pametne proizvodne tehnologije pionirske u svom pametnom parku Changwon na ukupno 26 proizvodnih pogona u 13 zemalja. [2]



*Slika 2. Automatizirano vođena vozila u proizvodnom centru LG Smart Park*

*Izvor: Korea Herald*

Kupnjom prava na 50 MHz propusnosti, proizvođač poljoprivredne opreme John Deere izgradio je vlastitu 5G mrežu za svoje tvornice na Srednjem zapadu kako bi mu pomogao analizirati podatke s proizvodnih linija kako bi poboljšao montažu. Planira opremiti te tvornice robotima koji mogu raditi rame uz rame s radnicima. Tvrtka također stvara 3D modele ili digitalne blizance svojih proizvodnih strojeva kako bi pratila njihove

performanse, obučavala tehničare i pomagala im u servisnoj opremi. Ti su modeli dostupni u bilo kojem trenutku na tabletima i pametnim telefonima.[2]



*Slika 3. Električna bušilica s Wi-Fi-om u tvornici John Deere*

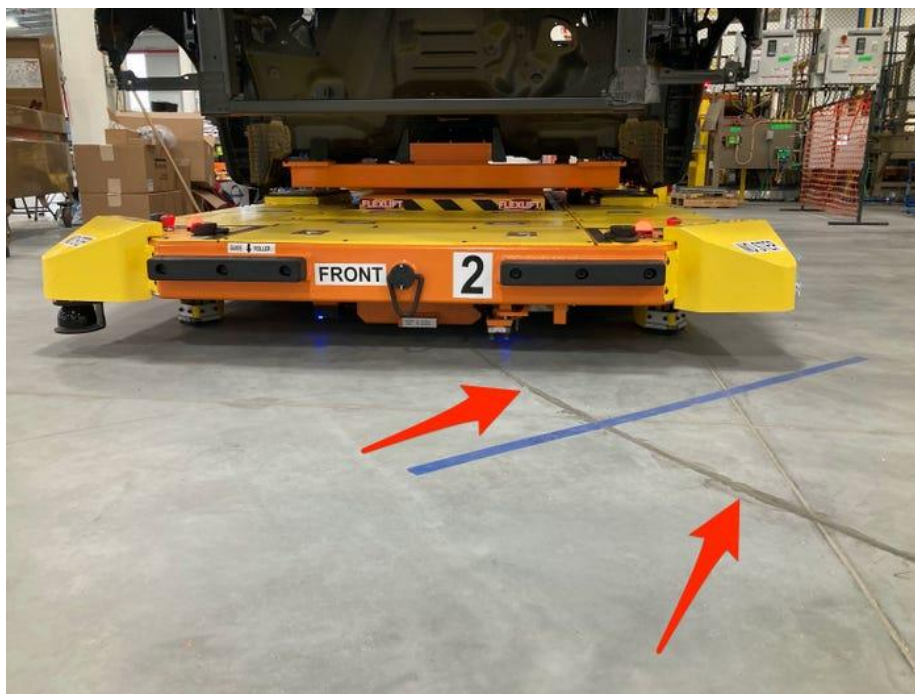
*Izvor: staceyoniot*

U Fordovoj tvornici Dearborn u Michiganu, gdje se proizvodi električni kamionet F-150 Lightning, radnici na proizvodnoj liniji koriste tablete spojene na 5G mrežu tvornice za pristup podacima o materijalnim zalihama i statusu opreme. Pojedinačna vozila postavljena na AGV-ove prelaze iz jedne skupine radnika u drugu. U međuvremenu, u tvornici električnih vozila proizvođača automobila u Velikoj Britaniji, senzori omogućuju Fordu snimanje fotografija procesa zavarivanja (EV motori i baterije zahtijevaju tisuće zavara), a analiza temeljena na umjetnoj inteligenciji tada određuje zadovoljava li određeni zavar standarde. Ako se to ne dogodi, zavar se preuređuje prije nego što se dio pomakne u sljedeću fazu proizvodnje. Ova sposobnost štedi vrijeme i smanjuje otpad jer se dijelovi koji inače mogu biti neupotrebljivi rutinski fiksiraju.[2]

## 2. RAZLIKA IZMEĐU AGV I AMR

Automatizirana vođena vozila (AGV) i autonomni mobilni roboti (AMR) imaju jedan zadatak: prijevoz materijala u tvornici s jedne lokacije na drugu. Ali to je sve što je zajedničko dvjema vrstama automatiziranih sustava vozila jer ova dva sustava ne mogu biti drugačija u dizajnu.

Dugi niz godina AGV-ovi su bili jedina opcija za automatizaciju internih transportnih zadataka. Počeli su se koristiti 1950-ih i 60-ih godina i brzo preuzeli fizički zahtjevne, monotone i ponavljajuće zadatke i materijalne tokove, a prvi autonomni mobilni roboti ušli su na tržište 2010-ih.



*Slika 4. Predodžba AGV-a koji slijedi magnetsku stazu u Fordovoj tvornici automobila*

*Izvor: Business Insider*

Automatizirana vođena vozila su vozila s vlastitom pogonskom jedinicom koja se kreću na određenoj, definiranoj stazi. Njima se upravlja automatski i stoga mogu prevoziti robu bez pozornosti operatera. Međutim, AGV-ovi mogu voziti samo unaprijed definiranom

rutom. Također su opremljeni reflektorima i sensorima te se kreću uz pomoć oznaka ili induktivnih petlji. Za razliku od AGV-ova, autonomni mobilni roboti samostalno se kreću kroz svoje okruženje i djeluju u stvarnom vremenu zahvaljujući digitalnim kartama skladišta uparenim s najsuvremenijim sensorima i umjetnom inteligencijom koji im omogućuju samostalno otkrivanje prepreka i njihovo izbjegavanje. [3]

Najveća razlika između AGV-ova i AMR-ova je u načinu na koji se sustavi kreću. AGV-ovi prevoze robu na zadanim rutama i ne mogu odstupati od njih. Orijentiraju se s pomoću umjetnih orijentira kao što su žice, magnetske trake, optički markeri ili reflektori koji im omogućuju lokalizaciju. To planiranje transportnih ruta čini vrlo radno intenzivnim i često zahtijeva izmjene u tvornicama. AMR-ovi se, s druge strane, kreću autonomno. Kreću se s pomoću karata koje se prenose u AMR ili ih proizvodi sam AMR. Kamere, senzori, laserski skeneri i inteligentni softver omogućuju AMR-ovima da automatski izračunaju najkraći put do odredišta, prilagođavajući se informacijama koje primaju u stvarnom vremenu.

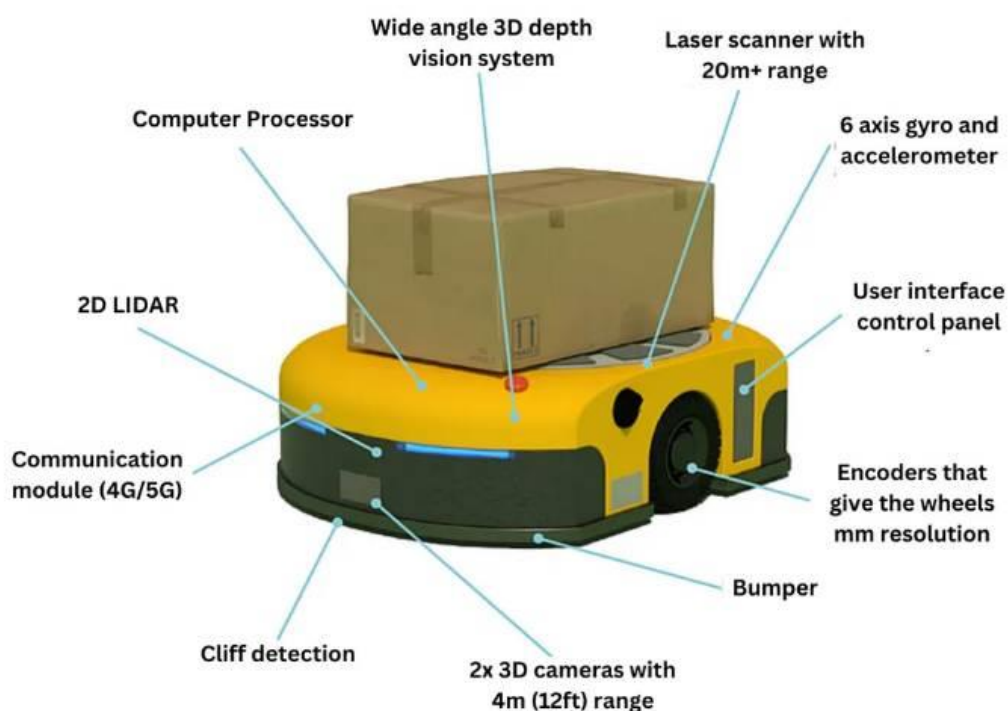


*Slika 5. Predodžba AMR-a u tvornici guma Michelin*

*Izvor: ABB*

Zahvaljujući svojim tehnologijama, i AGV-ovi i AMR-ovi potpuno su sigurni za upotrebu u tvornicama. Oba sustava imaju sigurnosne skenere i često su opremljeni kamerama i brojnim drugim sensorima. Ono što ih čini drugačijima je način na koji svaki sustav rješava

prepreke. AGV-ovi se zaustavljaju kada im prepreka blokira put i čeka da se put očisti, dok se AMR-ovi voze oko prepreka prije nego što pronađu novi put do odredišta zahvaljujući svojoj umjetnoj inteligenciji. Sposobnost AMR-ova da se kreću, uparena sa svojim inteligentnim softverom, znači da postavljaju vrlo malo zahtjeva svom okruženju. Mogu se brzo i bez potrebe za izgradnjom ili preinakama integrirati u interne transportne procese, čak i tijekom tekućeg rada. Ne treba im puno prostora za obavljanje njihovih transportnih zadataka, a mogu se čak kretati i vrlo uskim prolazima. [3]



*Slika 6. Senzori i moduli u autonomnim mobilnim robotima*

*Izvor: wevolver.com*

AGV-ovi su, međutim, druga priča. Planiranje mreže ruta zahtijeva puno radova, a u zgradi se često mora izvoditi dodatna gradnja, što znači da se instalacija može obaviti samo ako je rad prekinut. Zahvaljujući svojoj autonomiji, AMR-ovi su mnogo fleksibilniji

od AGV-ova, koji putuju fiksnim stazama. Staze i veličinu flote AGV-ova teško je promijeniti bez dodatne konstrukcije. AMR-ovi, s druge strane, prilagođavaju svoje rute i procese s pomoću inteligentnog softvera. Veličina flote također se može mijenjati prema potrebi, primjerice za pokrivanje vrhova ili reagiranje na promjene na tržištu. Obavljeni zadaci i putovi koje poduzimaju AGV-ovi vrlo su jednostavni. Prijevozi se uvijek obavljaju na isti način, putovi se ne mijenjaju i vozilo se zaustavlja ako je prepreka na putu. Ti čimbenici znače da su AGV-ovi vrlo predvidljivi; Njihove akcije su planirane. Oni su točni i vrlo učinkoviti u obavljanju svojih transportnih zadataka. [3]

U međuvremenu, putove AMR-ova često je teže predvidjeti. Njihova autonomija znači da ljudi ne mogu predvidjeti kako će zaobići prepreke ili koju novu rutu planiraju. Što se predvidljivosti tiče, AGV-ovi definitivno imaju prednost. Izvorno su se AMR-ovi koristili za prijevoz lakših tereta, dok su AGV-ovi prevozili palete. Danas se njihova područja primjene gotovo uopće ne razlikuju. Oba automatizirana sustava vozila obavljaju različite unutarnje transportne zadatke.

Najčešće namjene uključuju opskrbu radnih stanica i proizvodnih linija, podršku procesu branja i povezivanje s transportnim sustavima ili automatiziranim sustavima za pohranu. Na prvi pogled, troškovi nabave AGV-ova često su niži od troškova AMR-ova, koji su skuplji zbog svoje inteligencije i složenih senzora. Međutim, nakon što se uzmu u obzir troškovi izmjene tvornica za smještaj AGV-ova, uključujući složenije planiranje i puštanje u rad, troškovi su često veći. Osim toga, pokretanje često zahtijeva zaustavljanje proizvodnje ako se AGV-ovi ne ugrađuju u novi sustav. Ovi prekidi mogu biti skupi. AMR-ovi se, s druge strane, mogu brzo provesti i odmah povećati učinkovitost. Kasnije promjene u AMR sustavu također su mnogo brže i lakše se provode.

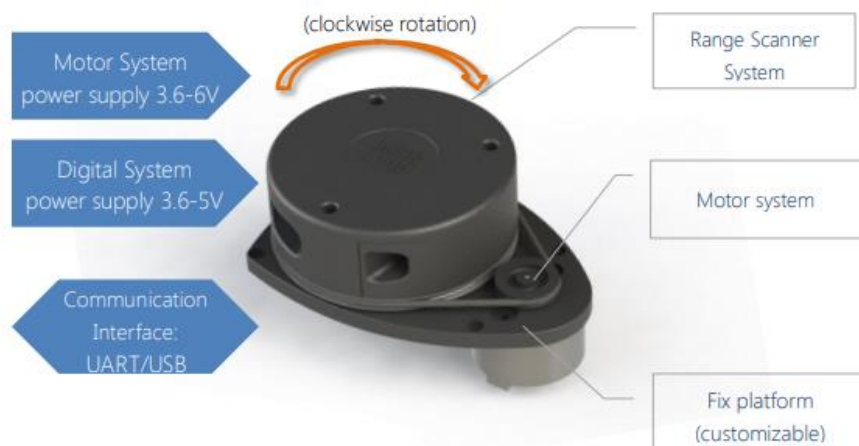
Pri odlučivanju između AGV-ova i AMR-ova odlučujuća su sljedeća pitanja:

- 1) Koje transportne zadatke sustav treba obavljati?
- 2) Mora li sustav biti promjenjiv i skalabilan?
- 3) Jesu li tokovi robe konstantni ili vrlo dinamični?

Ako putovi putovanja ostanu isti, ako su tokovi materijala konstantni i ako postoji mali broj prepreka, poželjniji su AGV-ovi. Oni su jeftiniji i obavljaju sve svoje zadatke precizno i pouzdano. Međutim, ako se staze i prometni zadaci razlikuju, AMR-ovi su definitivno bolji izbor. [3]

## 2.1. Primjena LiDAR tehnologije

Sustav detekcije i dometa svjetlosti koristi laserski senzor (ili senzor udaljenosti) i pruža AMR-ovima osjećaj prostorne svijesti. Uz LiDAR, laseri skeniraju okolinu, šaljući impulse laserskog svjetla i tempirajući koliko je vremena potrebno da se svjetlo vrati na senzor. Mjeri vrijeme potrebno da svjetlo putuje, izračunavajući točnu udaljenost do otkrivenog objekta. [4]



Slika 7. Predodžba sistema i dijelova 2D RPLIDAR senzora

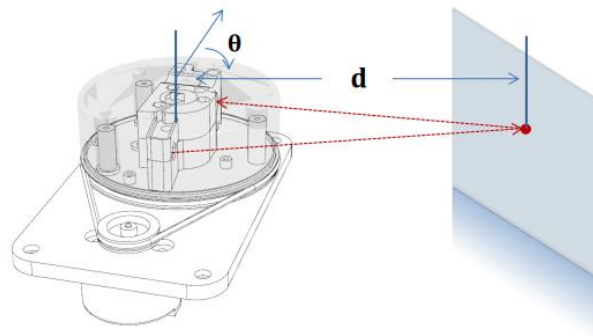
Izvor:RoboPeak



Slika 8. Predodžba SICK MRS1000 LiDAR senzora

Izvor: SICK

Razlike u vremenu vraćanja lasera i valnim duljinama mogu se zatim koristiti za izradu digitalnih 2D ili 3D prikaza mete. Postoji nekoliko vrsta LiDAR senzora; kao što su 2D, višeslojni 3D i “solid-state”. [5] Međutim, LiDAR ima slabosti, jer pruža mnogo rjeđe informacije iz ograničenog broja podatkovnih točaka od ulaza senzora kamere. Čak i uz nekoliko LiDAR senzora složenih zajedno, razlučivost LiDAR-a nije ni blizu razlučivosti kamera. [4]



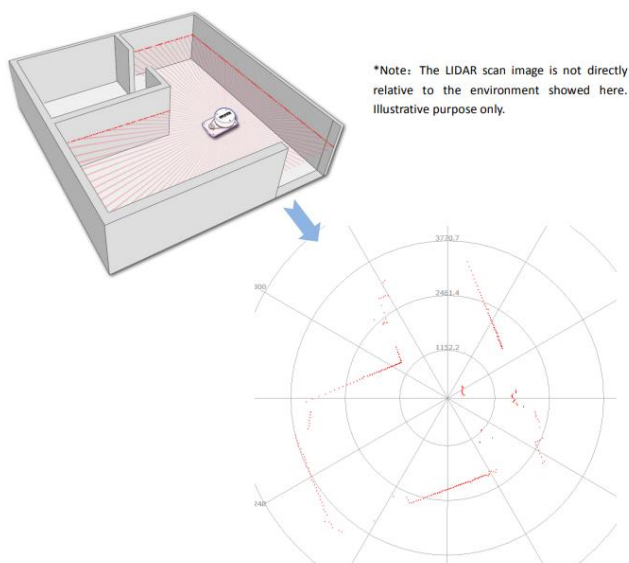
Slika 9. Predodžba principa rada 2D RPLIDAR senzora

Izvor: RoboPeak



LiDAR je izuzetno precizan. Međutim, precizan pogled ima ograničenu vidljivost s niskom rezolucijom, što često dovodi do neuspjeha AMR-ova koji se oslanjaju isključivo na LiDAR u vrlo dinamičnim okruženjima, poput proizvodnih, skladišnih i logističkih objekata.

Računalni vid (Computer vision) je oblik umjetne inteligencije (AI) u kojem je softver programiran da pomogne računalu, ili u ovom slučaju mobilnom robotu, "vidi", analizira i razumije sadržaj u svom vizualnom svijetu. Kamere se koriste za prikupljanje podataka o okolišu zbog širokog vidnog polja, visoke razlučivosti i mogućnosti vizualizacije boja. Kada su kamere konfigurirane u parovima, daje AMR percepciju dubine - gledajući trodimenzionalni pogled na svijet baš kao i ljudi. S više pari kamera montiranih na brodu, AMR-ovi imaju stereoskopski vid, vide trodimenzionalno okruženje, ali s ekspanzivnijim vidnim poljem. Više parova kamera snima raspon stereoskopskog vida od 360° ispred, iza, iznad i pored robota. [4] Budući da LiDAR pruža podatke u obliku dometa i orijentacije, važno je znati koordinatni sustav. Zadani sustav je polarni koordinatni okvir s nulnim kutom duž osi motora, smjerom pozitivnog kuta u smjeru kazaljke na satu i stupom u središtu rotirajuće jezgre. ROS paket koristi os nultog kuta kao os +X. [6]



*Slika 10. Predodžba LiDAR skeniranja 2D RPLIDAR senzora*

*Izvor: RoboPeak*

Umjesto da se oslanjaju isključivo na kamere ili LiDAR, dio proizvođača AMR-ova zauzimaju hibridni pristup fuziji senzora. [4]

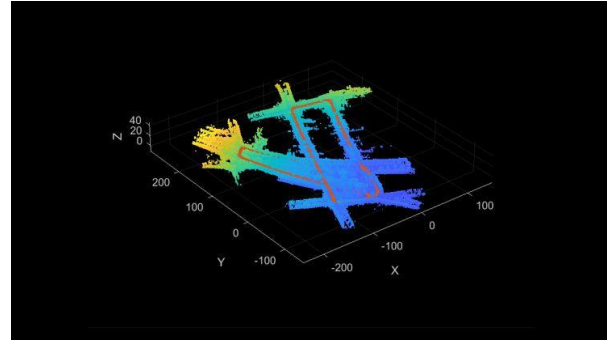
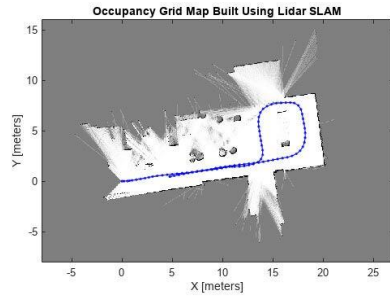
### **2.1.1.SLAM software**

Istovremena lokalizacija i mapiranje je algoritam koji se koristi za autonomna vozila kojima generira kartu nepoznatog okruženja (mapiranje) i istovremeno prateći svoj položaj unutar te karte (lokalizacija). SLAM algoritmi omogućuju vozilu da mapira nepoznata okruženja. Postoje dvije vrste tehnoloških komponenti koje se koriste za postizanje SLAM-a. Prvi tip je obrada signala senzora, uključujući obradu prednjeg kraja, koja uvelike ovisi o korištenim sensorima. Drugi tip je optimizacija poza-grafa, uključujući pozadinsku obradu, koja je senzorski agnostička.

Prva stvar koju SLAM treba učiniti je mapirati okolinu kako bi se stvorila teorijska karta koja je pohranjena u ROS-u robota ili sustava upravljanja. Potom izvodi identifikaciju orijentacije robota i mapira stvarno okruženje ili konturu. Podaci primljeni tijekom navigacije uspoređuju se s teorijskim okruženjem prethodno snimljenim u prvoj fazi. ROS procjenjuje gdje se nalazi na temelju stvarnih primljenih podataka u usporedbi s teorijski pohranjenim podacima. Ove informacije dopunjene su drugim podacima koji stižu od drugih IMU (inercijalnih mjernih jedinica) kao što su enkoderi. Stanja na karti se ažuriraju uzimajući u obzir stare i nove podatke. Sve te izračune daju složeni algoritmi SLAM-a koji mogu varirati ovisno o programu. Štoviše, rezultati ovise o alatima i instrumentima koji se koriste za prikupljanje podataka. [7]

Postoji nekoliko metoda i senzora za mapiranje ili praćenje okoline i procjenu položaja mobilnog robota. To su tri glavne strategije za usklađivanje informacija:

- 1) "Scan to scan" (LiDAR metoda)
- 2) "Scan to map matching"
- 3) Kombinacija s odometrijom



Slika 11. Predodžba SLAM s 2D LiDAR-om u odnosu na s 3D LiDAR-om

Izvor: mathworks

U usporedbi s kamerama, ToF-om i drugim sensorima, laseri su znatno precizniji i koriste se za primjene s brzim vozilima kao što su samovozeći automobili i bespilotne letjelice. Izlazne vrijednosti laserskih senzora općenito su 2D (x, y) ili 3D (x, y, z) točkasti podaci u oblaku. Oblak točki laserskog senzora (point cloud) omogućuje precizno mjerenje udaljenosti i učinkovito radi na konstrukciji karte sa SLAM algoritmima. Kretanje se procjenjuje sekvencijalno registrirajući točkaste oblake. Izračunato kretanje (prijeđena udaljenost) koristi se za lokalizaciju vozila. Da biste procijenili relativnu transformaciju između oblaka točaka, možete koristiti algoritme registracije kao što su iterativna najbliža točka (ICP) i normalna pretvorba raspodjele (NDT). Alternativno, možete koristiti pristup temeljen na značajkama kao što su Lidar Odometry and Mapping (LOAM) ili Brza globalna registracija (FGR), na temelju FPFH značajki. 2D ili 3D karte oblaka mogu se prikazati kao karte rešetki ili voxel karte. [7]

Zbog tih izazova lokalizacija autonomnih vozila može uključivati spajanje drugih mjerenja kao što su odometrija kotača, globalni navigacijski satelitski sustav (GNSS) i podaci IMU-a. Za primjene kao što su skladišni roboti obično se koristi 2D lidar SLAM, dok se SLAM s pomoću 3D oblaka točki obično koristi za bespilotne letjelice i automatiziranu vožnju.[7]

Važan aspekt SLAM-a je kombinacija s podacima o odometriji (ubrzanje, enkoderi kotača, žiroskop). Cilj odometrijskih podataka je pružiti približan položaj robota traženjem njegovih unutarnjih odometrijskih senzora. ROS obrađuje sve informacije dobivene iz

izmjenjenog okruženja, teorijskog okruženja i vlastitih senzora kako bi pružio što preciznije pozicioniranje.

Multisenzorski SLAM vrsta je SLAM algoritma koji koristi razne senzore - uključujući kamere, IMU-ove (Inercijalne mjerne jedinice), GPS, lidar, radar i druge - kako bi poboljšao preciznost i robusnost SLAM algoritama. Korištenjem komplementarnih snaga različitih senzora i ublažavanjem njihovih individualnih ograničenja, SLAM s više senzora može postići vrhunske performanse. Na primjer, iako kamere pružaju detaljne vizualne podatke, mogu posustati u scenarijima slabog osvjetljenja ili velike brzine; Lidar, s druge strane, dosljedno djeluje u različitim uvjetima osvjetljenja, ali može imati poteškoća s određenim površinskim materijalima. Multi-sensor SLAM nudi pouzdanije rješenje od svojih jednosezonskih kolega integriranjem podataka iz različitih izvora. Faktorski grafikon modularni je i prilagodljiv okvir koji integrira različite vrste senzora, kao što su kamere, IMU i GPS. Osim toga, faktorski grafikon prilagođava prilagođene ulaze senzora (poput lidara i odometrije) pretvaranjem podataka u čimbenike predstavljanja.

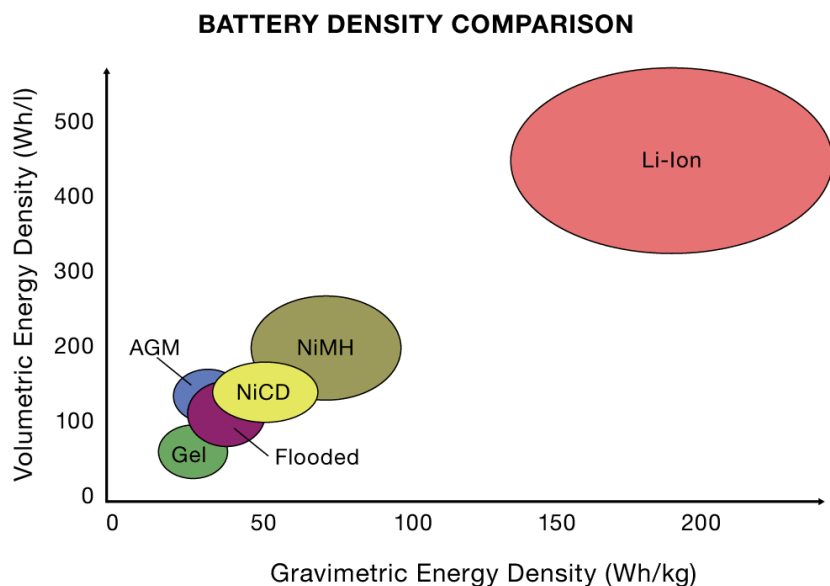
SLAM tehnologija, prije ili kasnije, zamijenit će druge tradicionalne navigacijske metode kao što je navigacija magnetskom trakom. Navigacija može biti komplicirana u kaotičnim i promjenjivim okruženjima. Robot mora moći vidjeti dobar postotak okoline, inače ne zna gdje se nalazi. [7]

## **2.2.Vrste baterija kod AGV-a**

Automatizirana vođena vozila koriste 4 vrste akumulatorskih baterija:

- 1) Zatvorene (sealed) GEL
- 2) AGM
- 3) Litijske
- 4) FLA (poplavljene ili mokre)

Svaka baterija je dizajnirana za svoju posebnu primjenu sa specifičnim karakteristikama pražnjenja i punjenja. Tip baterije i tehnologija punjenja blisko su povezani. Ovi su tipovi baterija posebno dizajnirani za zadanu namjensku krajnju aplikaciju. Važno je odabrati pravu akumulatorsku bateriju koja će zadovoljavati sve potrebe. Ako se to ne učini, mogu se smanjiti performanse, a u nekim slučajevima i nepovratna oštećenja baterije, što rezultira drastičnim smanjenjem njezinog ukupnog životnog vijeka. [8]

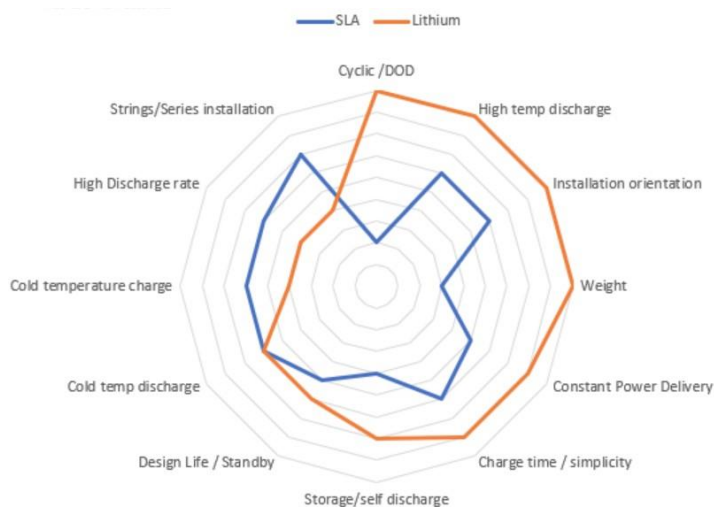


*Slika 12. Graf gustoće energije u različitim baterijama*

*Izvor: Medium*

AGM i GEL baterije često se koriste kod AGV-a. Kod njih je olovna kiselina regulirana ventilima (VRLA) ili je verzija zatvorene olovne kiseline (SLA). SLA baterije obično ne sulfiraju ili razgrađuju tako lako kao mokre ćelije i smatraju se najsigurnijom akumulatorskom baterijom u upotrebi. Gel VRLA baterije sadrže gelirani elektrolit koji se razlikuje od njihovih AGM kolega. Sumporna kiselina pomiješana je s dimom silicijevog dioksida, što rezultirajuću masu čini gelom i nepokretnom. Nasljedni dizajn GEL-a smanjuje isparavanje elektrolita, prosipanje i naknadna pitanja korozije koja su vrlo česta

u poplavljenim baterijama ili baterijama s mokrim ćelijama. GEL baterije imaju veću otpornost na ekstremne temperature, udarce i vibracije. Sposobni su izdržati prekomjerno pražnjenje, što obično uzrokuje nepovratnu štetu. Idealne su za primjene u kojima je potrebna konstantna struja. Zahtijevaju posebne postupke punjenja i moraju ih puniti GEL-ovim punjačem baterija. [8] GEL baterije traju do 8 sati, a u mali AGV robotima mogu trajati od 12 do 16 sati. [9]



*Slika 13. Razlike u performansama između litijevih i olovnih baterija*

*Izvor: Power-sonic*

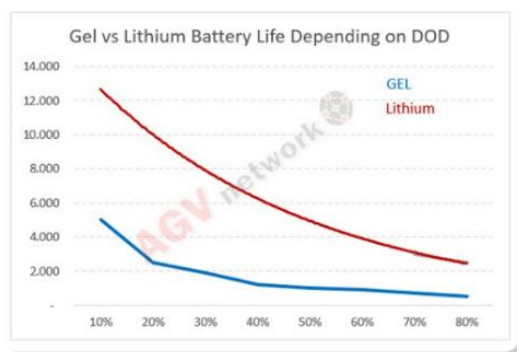
Bez obzira na specifične razlike između AGM i GEL baterija (manje-više su iste), obje vrste imaju sljedeće karakteristike: zapečaćene baterije koje se ne mogu prolići, nije ih potrebno održavati. One su "Deep cycle" baterije, to znači da se baterija može isprazniti do 80 % (dakle, kada ostane samo 20 % kapaciteta u bateriji). To je poznato kao dubina pražnjenja (DoD). Treba održavati DoD blizu 40 %-50 %. To znači da ako imate bateriju od 100 Ah, možete koristiti oko 40 ili 50 Ah prije nego što je potrebno napuniti bateriju (punjenje traje oko 5 sati). [9] Ova se razina cyclinga obično koristi u situacijama u kojima baterija pruža konstantnu struju tijekom duljih razdoblja. [8] Imaju nisku stopu samopražnjenja, mogu se koristiti i puniti u ograničenim ventilacijskim područjima.

Robusni su i mogu se sigurno transportirati bez posebnog rukovanja. GEL baterije nisu najbolja opcija za automatsko beskontaktno punjenje (opportunity charging). [9]

Litij-ionske (Li-ion) i LiFePO4 baterije (litij-željezni fosfat) najčešće su litijske baterije korištene u AGV robotima. [10] U nekim slučajevima, kao što je induktivno AGV bežično punjenje, litijeve baterije su najbolja opcija. Tehnologija beskontaktnog punjenja doseže gotovo 95 % učinkovitosti i treba baterije koje mogu primiti veliku količinu energije u brzim ciklusima punjenja zbog toga su opcija kao bežično punjenje za AGV robote. [9]

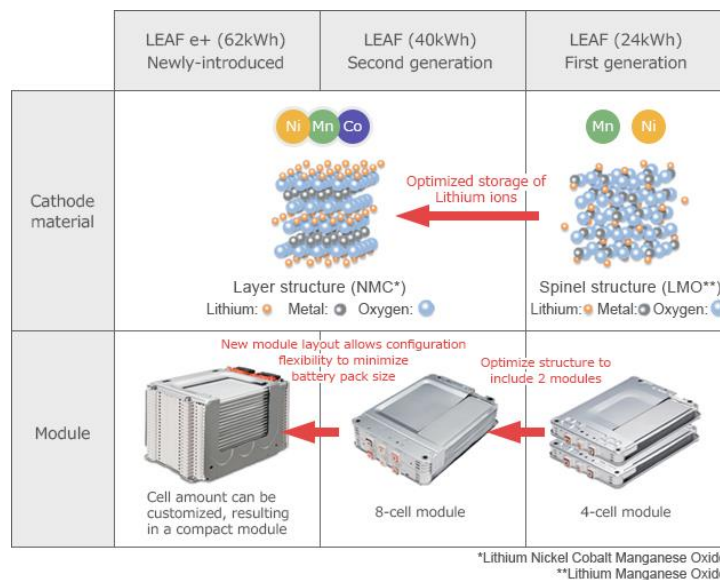
Prednosti litijskih baterija je dulji životni vijek baterije za zadanu dubinu pražnjenja (DoD), litijeve baterije daju više ciklusa punjenja, dakle duži vijek trajanja. Dakle, ako uvijek ispraznite AGV bateriju do 50 % njenog kapaciteta, SLA (GEL/AGM) je imala oko 1500-1800 ciklusa punjenja za životni vijek. S istim 50 % DoD, litijeva baterija traje 5000 ciklusa. [9]

CYCLE LIFE (capacity ≥ 80% of nominal)	
80% DoD	2500 cycles
70% DoD	3000 cycles
50% DoD	5000 cycles



Slika 14. Graf dubine pražnjenja GEL u odnosu na litijske baterije

Izvor: AGV network



Slika 15. Karakteristike Nissanovih litij-ionskih baterija

Izvor: Nissan

Litijske baterije mogu podnijeti DoD od 80 % održavajući izvrsno trajanje baterije (još uvijek blizu 2500 ciklusa). S istom baterijom od 100 Ah možete koristiti 80 Ah prije nego što je trebate ponovno napuniti. To znači više raspoloživog vremena za vaš AGV za obavljanje misija umjesto gubljenja vremena za ponovno punjenje. Učinkovitost litijskih baterija je blizu 95 %, dok je u olovnim baterijama kao što su AGM ili GEL blizu 80-85 %. Otprilike, to znači da ako napunite 1 kW, litijska baterija gubi oko 50 watta (stvarno dobijete 950 watta). Umjesto toga, olovna baterija gubi 15-20 %, to znači da će vam trebati vremena da u potpunosti napunite svoju AGM/GEL bateriju. Brzina punjenja litijskih baterija je brža, tijekom punjenja možete puniti više ampera/sat bez ugrožavanja vijeka trajanja baterije, tako da opet možete puniti bateriju mnogo brže. U AGM/GEL baterijama potrebno je oko 4-5 sati za punjenje od 60 % do 100 %. S litijskim je potrebno samo blizu 1,5 sati. Ova značajka je neophodna za AGV sustave s brzim oportunitetnim punjenjem (opportunity charging). S litijskim baterijama trebate samo 10 % vremenskog ciklusa punjenja AGV-a, to znači da su vaši AGV-ovi dostupni više vremena za obavljanje misija i transport materijala. Litijske baterije imaju veću gustoću energije, više energije dostupno u određenom volumenu. Drugim riječima, ista snaga a manja težina ili ista



težina a veća snaga. Možemo smatrati da je gustoća energije u litijevim baterijama tri puta veća nego u olovnim baterijama. [9]

Litijeve baterije su nestabilne, potrebna im je zaštita od prekomjernog punjenja. Energije struje mora se održavati na definiranim sigurnosnim razinama. Zahtijevaju složenu elektroniku za držanje svih ovih parametara pod kontrolom i održavanje sigurnih radnih uvjeta. Litijske baterije 3 do 4 puta su skuplje nego AGM/GEL baterije. [9]

*Tablica 1. Usporedba ekonomičnosti baterija*

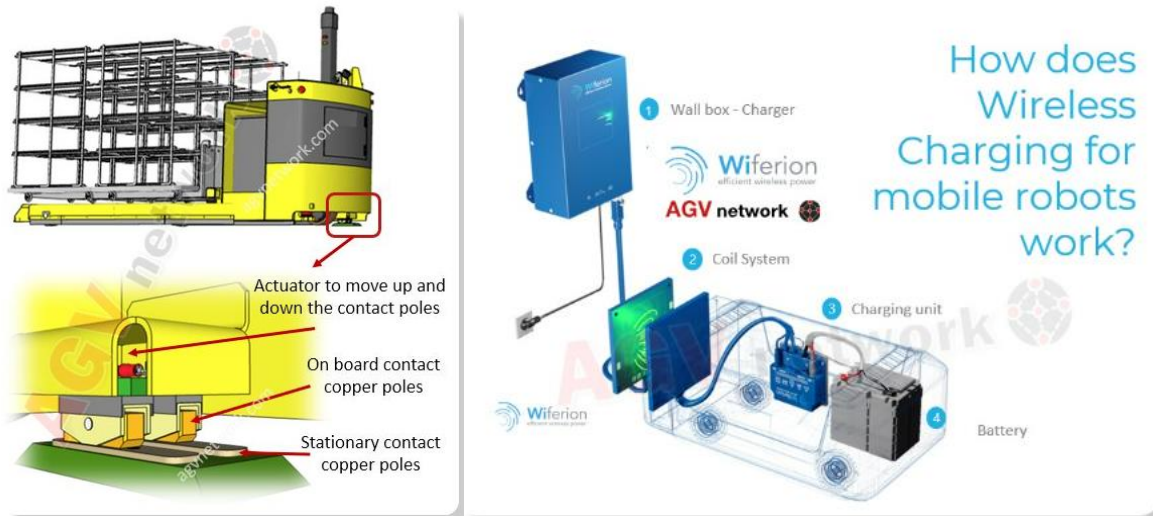
*Izvor: AGV network*

	Lithium	GEL
	24V- 22AH(0,5 kW)	24V-50Ah(1,2kW)
	2500 cycles with 80% DoD Each cycle delivers 0,4 kW	1200 cycles with 40% DoD Each cycle delivers 0,48kW
Module cost day 1:	550 €	220 €
Total delivered AH over Lifetime:	2500*22Ah*0,8= <b>44000Ah</b>	1200*50Ah*0,4= <b>24000Ah</b>
AH per 1€ over Lifetime:	<b>80Ah</b>	<b>109Ah</b>
<b>GEL ekonomičniji 36%</b>		

### 2.2.1. Sustavi za punjenje baterija

Rješenja za punjenja baterija AGV robota su sljedeća:

- Ručno punjenje
- Ručna zamjena baterije
- Automatsko punjenje
- Automatska zamijene baterije.



Slika 16. Predodžba kontaktnog (lijevo) i beskontaktnog (desno) punjenja baterija

Izvor: AGV network

Ako AGV troši 6 % svoje baterije na radnom zadatku, morate biti sigurni da između dva radna zadatka imate dovoljno vremena da napunite tih 6 %. U osnovi, vrijeme potrebno za pokrivanje ovih 6 % ovisi o tehnologiji baterije. Različite vrste baterija imaju različitu struju punjenja (brzina punjenja, u amperima, dana je u količini napunjenosti baterije po jedinici vremena). Dakle, baterija koja može podržavati visoku struju punit će se brže (jednostavan koncept). To je razlog zašto su litijske i čiste olovne baterije (AGM) poželjnije za automatsku mogućnost punjenja. AGM baterije zahtijevaju 30 % dok litijeve baterije zahtijevaju 10 % radnog vremena AGV-a za punjenje baterije. [11]

AGV roboti mogu raditi 24 sata tijekom cijelog dana, ali strategija punjenja mora biti savršeno automatizirana. Automatska punjenja zahtijevaju uređenu i uravnoteženu energetska mrežu. Kada AGV sam upravlja punjenjem nema troškova rada operatera koji su potrebni za ručnu zamjenu baterije. [11]

Ako AGV ne putuje kontinuirano i ima vremena na raspolaganju za obavljanje punjenja, tada je automatsko punjenje na stazi dobar izbor. Na primjer, možete imati mobilnog robota koji se nalazi blizu stanice za punjenje i čeka na utovar ili istovar. Ako AGV ponavlja ovaj ciklus nekoliko puta dnevno, može se izračunati koliko dugo će AGV biti u tom definiranom položaju, tako da možete znati koliko je baterije moguće napuniti. [11]

Automatska punjenja se dijele na kontaktna i beskontaktna induktivna punjenja. Najnovija tehnologija beskontaktnog punjenja omogućuje prijenos energije do 95 % učinkovitosti, to znači da se velika većina električne energije učinkovito koristi, a vrlo malo se gubi kao otpad ili toplina. Punjač napaja stacionarnu aktivnu fiksnu zavojnicu postavljenu na pod ili zid. Ova zavojnica stvara magnetsko polje koje inducira izmjeničnu struju u zavojnici koja se nalazi u robotu. Ova izmjenična struja koristi se za punjenje baterije mobilnog robota. U trenutku kada se sustav punjenja aktivira, on bez odgode počinje prenositi energiju punom snagom izravno na bateriju robota. Ovaj trenutni val osigurava da robot može brzo započeti ili nastaviti sa svojim zadacima, povećavajući produktivnost minimiziranjem vremena zastoja koje je obično potrebno za nadopunjavanje energije. Jedan beskontaktni sustav punjenja može pružiti različite napone za različite tipove baterija. Na primjer AGV s litij-ionskom baterijom od 48 V ili s olovnom baterijom od 24 V mogu koristiti isti punjač a sustav punjenja može samostalno odabrati pravi napon za vozilo. Beskontaktna stanica povezana je CAN vezom koja omogućuje prijenos podataka tijekom procesa punjenja. Svi relevantni podaci o bateriji i vozilu mogu se prenijeti u Cloud ili izravno u sustav upravljanja AGV robotima. Ova značajka pomaže upravljati i nadzirati flotu AGV robota s naprednim programiranjem prediktivnog održavanja kako bi se optimizirao vaš logistički proces. Beskontaktno punjenje značajno smanjuje rizik povezan s izlaganjem vodi i električnim kratkim spojevima (ocjena IP65 ili IP67). Odsutnost izloženih vodljivih dijelova znači da voda ne može ući i poremetiti električne putove, a sprječavanjem kratkog spoja inducirani električni kvarovi su uvelike minimizirani. Pogodni su okruženjima sa zapaljivim materijalima gdje čak i mala iskra konektora može imati izravne posljedice. [12]



*Slika 17. Predodžba stanice za beskontaktno punjenje AGV-a*

*Izvor:Versabox*

Kontaktno punjenje vrši se preko pomičnih kontaktnih polova konektora (plug-in punjač) AGV-a koji uspostavljaju fizičku vezu s kontaktom pločom stanice za punjenje baterije. Napajanje teče iz podne podloge i plug-in punjača samo kada osjete prisutnost AGV-a i otkriju bateriju koju treba nadopuniti. Kontaktna ploča stanice za punjenje mora biti postavljena u smjeru putanje kretanja AGV-a (na magnetskoj stazi). [11]



*Slika 18. Predodžba kontaktne ploče i kontaktnih konektora za punjenje baterije*

*Izvor: conductix*

Fizičke kontaktne ploče mogu se istrošiti, korodirati ili zahtijevati čišćenje zbog upotrebe ili izloženosti čimbenicima iz okoliša, u beskontaktnom sustavu ništa se ne miče. Nadalje, tradicionalne kontaktne bakrene elektrode imaju tendenciju prljanja i stvaranja krhotina. Krhotine materijala stvaraju strujne lukove koji mogu predstavljati problem za elektroniku robota ako nisu pravilno zaštićeni. Ograničenja sustava su moguće oštećenja vodom koja povećavaju rizik od kratkog spoja i strujnog udara u vlažnim uvjetima. [12]

### **3. PROTOTIP AUTOMATIZIRANOG VOĐENOG VOZILA**

Sama ideja izrade automatiziranog vođenog vozila pojavila se nakon gledanja video zapisa u kojem se koristi AGV kao automatizirano vozilo za transport unutar proizvodne linije u tvornici električnih automobila američke kompanije Tesla. U sljedećim poglavljima bit će prikazan proces odabira komponenti, izrada dijelova šasijske prototipiranjem, postupak ožičenja hardwera i postupak izrade softwera prototipa AGV-a.

### 3.1. Komponente AGV prototipa

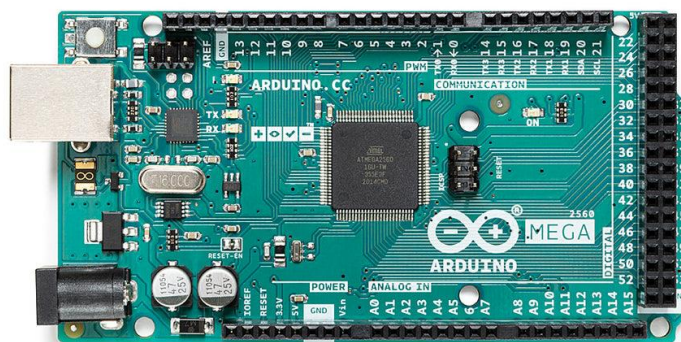
Tablica 2. Popis dijelova prototipa

Izvor: Autor

Popis dijelova				
Redni broj	Naziv	Specifikacije	Proizvođač	Količina
1	LiPo Baterija	11.1V 2700mAh 30C	Gens Ace	x1
2	PowerBank	20000 mAh 12V DC 1.67A	Swissten	x1
3	Arduino Mega	2560 Rev3	Arduino	x1
4	DC motor sa reduktorom	12V 300RPM	Akozon	x4
5	Driver Motora BTS7960	H-most modul	Youmile	x4
6	Infracrveni senzor KY-033	Radni napon 3,3 V - 5 V	AZ-Delivery	x3
7	Ultrazvučni senzor HC-SR04	Radna frekvencija: 40 kHz	AZ-Delivery	x1
8	RFID RC-522 Modul	Radna frekvencija: 13.56MHz	AZ-Delivery	x1
9	Piezoelektrična zujalica (Buzzer)	Aktivni	MuRata	x1
10	Eksperimentalna pločica	400 kontakata	BOJACK	x1
11	RFID kartica za kontrolu pristupa	Radna frekvencija: 13.56MHz	AZ-Delivery	x1
12	RFID privjesak za kontrolu pristupa	Radna frekvencija: 13.56MHz	AZ-Delivery	x1
13	USB 2.0 kabel	tip A/B	Arduino	x1
14	Spojne žice (jumper) muški na ženski	muški na ženski, muški na muški	Whadda	/
16	Kabel XT60 muški u JST ženski	Nazivna struja: 4A, Presjek kabela: 22AWG	QIANRENON	x1
17	Izolirani (finožičani) bakreni vodiči	0.50mm <sup>2</sup> H05V-k/PF	/	/
18	3D model šasije	PLA filament	/	x4
19	performirani lim	330x315 mm	/	x1
20	Navojna šipka M8	x105	/	x4
21	Šesterokutni vijci i matice M8	x50, x100	/	x6
22	Križni vijci sa cilindričnom glavom M3	x10, x12	/	x14
23	Prirubnica vratila DC motora	unutarnji promjer 4mm	winwill	x4
24	Plastični kotač	130x20x10 mm	dorner&helmer	x4

### 3.1.1 Arduino MEGA

Arduino Mega 2560 je mikrokontrolerska ploča temeljena na ATmega2560. Ima 54 digitalnih ulazno/izlaznih pinova (od kojih se 15 može koristiti kao PWM izlazi), 16 analognih ulaza, 4 UART-a (hardverski serijski priključci), keramički oscilator od 16 MHz, USB vezu, priključak za napajanje, ICSP zaglavlje i gumb za resetiranje. Ploča Mega 2560 može se programirati s pomoću softvera Arduino (IDE). ATmega2560 na Mega 2560 dolazi unaprijed programiran s bootloaderom koji omogućuje prijenos novog koda na njega bez upotrebe vanjskog hardverskog programera. Komunicira s pomoću izvornog protokola STK500. Mega 2560 ima osigurač (Polyfuse) koji se može resetirati i štiti USB priključke vašeg računala od kratkog spoja i prekomjernog opterećenja. Iako većina računala pruža vlastitu unutarnju zaštitu, osigurač pruža dodatni sloj zaštite. Ako se na USB priključak primijeni više od 500 mA, osigurač će automatski prekinuti vezu dok se ne ukloni kratki spoj ili preopterećenje. Mega 2560 može se napajati putem USB priključka ili s vanjskim napajanjem (AC-to-DC adaptera ili baterije). Izvor napajanja odabire se automatski. Adapter se može spojiti priključivanjem 2,1-milimetarskog središnjeg pozitivnog utikača u utičnicu za napajanje ploče. [13]



Slika 19. Predodžba Arduino MEGA 2560 mikrokontrolera

Izvor: Arduino store



Tablica 3. Specifikacije Arduino MEGA mikrokontrolera

Izvor: Autor

Specifikacije ARDUINO MEGA pločice	
Mikrokontroler	ATmega2560
Radna frekvencija	16 MHz
Radni napon	5V
Digitalni ulazi/izlazi	54
Analogni ulazi	16
PWM izlazi	15
DC struja po I/O pinu	20 mA
DC struja za 3.3V pin	50 mA
Flash memorija	256 KB
SRAM	8 KB
EEPROM	4 KB
Dimenzije	101.52 x 53.3
Težina	37 g

### 3.1.2 LiPo baterija

LiPo baterija 11.1 V 2700 mAh proizvođača Gens ace Soaring izvorno je dizajnirana i proizvedena za dron DJI Phantom 1, koriste se i u RC zrakoplovima i vozilima. LiPo predstavlja litij polimer i daljnji je razvoj litij-ionske baterije s nadograđenim kapacitetom. Ovaj tip baterija ima puno veću gustoću energije od NiMH baterija. Iz tog su razloga LiPo baterije idealne za upotrebu u kombinaciji s električnim motorima bez četkica ili s četkicama. Litij-polimerska baterija smije se puniti isključivo s pomoću prikladnog punjača za balansiranje takve vrste baterija. [14]



*Slika 20. Predodžba LiPo baterije*

*Izvor: conrad.hr*

*Tablica 4. Specifikacije LiPo baterije*

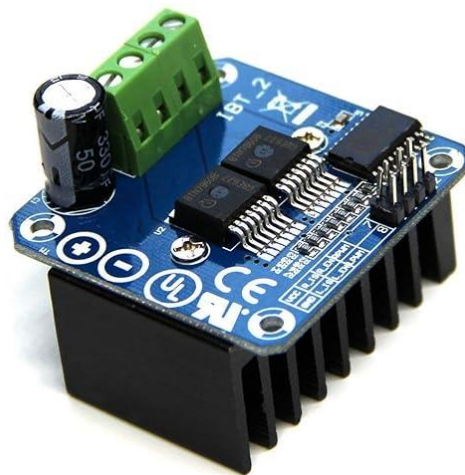
*Izvor: Autor*

Specifikacije LiPo baterije	
Tehnologija	LiPo
Broj ćelija	3
Napon	11.1V
Kapacitet	2700mAh
Izdržljivost	30C
Težina	190g
Dimenzije	33.5 x103x25 mm (DxŠxV)
Sustav utičnica	XT60
Balancer sustav utičnica	JST-XHR
Oblik	softcase

### **3.1.3 Driver motora BTS7960**

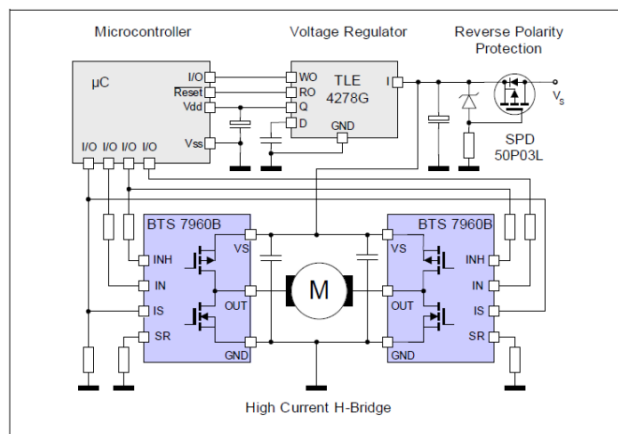
Driver BTS7960 je potpuno integrirani modul H-mosta s dva BTS7960 čipa visoke struje (43 A) za primjene u motornim pogonima. To ga čini idealnim za pogon istosmjernih motora koji zahtijevaju puno struje. Ima širok raspon napona napajanja motora (6V do

27V) s vršnom izlaznom strujom od 43 A. Disipacija topline BTS7960 modula je dizajnirana da se postigne kroz bakrene jastučice na PCB-u s hladnjakom postavljenim na dnu. Modul ima dva ulazna IS pina za zaštitu od velike struje i topline. Dva izlazna EN pina služe za smjer vrtnje motora (CW ili CCW) dok PWM pinovi kontroliraju brzinu vrtnje. [15] Povezivanje s mikrokontrolerom olakšava integrirani krug IC koji obuhvaća logičke ulaze, dijagnostiku trenutnih stanja, prilagodba stope opterećenja (slew rate) za EMI, stvaranje mrtvog vremena (dead time generation) i zaštita od previsoke temperature, visokog napona, niskog napona, prekomjerne struje i kratkog spoja. [16] Ovi moduli upravljaju brzinom i smjerom vrtnje istosmjernih motora koristeći PWM (Pulse Width Modulation). Pretvaraju konstantni ulazni napon u promjenjivi napon za motor. Brzina se može kontrolirati promjenom napona istosmjernog motora. Mogućnost okretanja motora prema naprijed i nazad omogućuju dvije PWM ulazne frekvencije do 25 kHz. PWM-ovi obično imaju fiksnu frekvenciju i mogu se kontrolirati kontroliranjem vremena u kojem je puls HIGH (radni ciklus). [17]



*Slika 21. Predodžba drivera motora BTS7960*

*Izvor: Amazon.de*



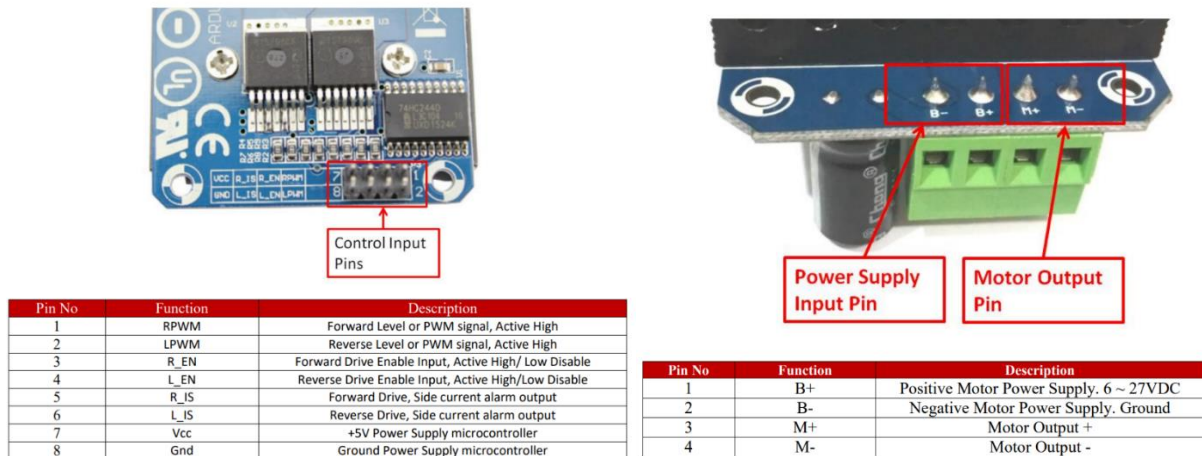
Slika 22. Predložba sheme drivera motora BTS7960

Izvor: Handson Technology

Tablica 5. Specifikacije drivera motora BTS7960

Izvor: Autor

Specifikacije Driver BTS7960	
Model	IBT-2
Ulazni napon	6-27 V
Radna struja	43 A
PWM frekvencije	do 25 kHz
Kontrolni ulazni napon	3,3 -5 V
Metoda upravljanja	PWM ili Razina Napona
Radni ciklus (Duty Cycle)	0 - 100%
Dimenzije	15x6x2.5 cm
Težina	70g



Slika 23. Predodžba i opis pinova kontrolnog headera (lijevo) i pinova redne stezaljke (desno)

Izvor: Handson Technology

### 3.1.4 DC motor sa reduktorom

DC motor sa reduktorom se sastoji od dva dijela; prvo istosmjernog motora s četkicama i planetarnog reduktora. Karakterizira ga veliki okretni moment, velika nosivost, mala brzina, otpornost na visoke temperature i niska buka. U reduktoru se nalaze metalni zupčanici koji služe za planetarni prijenos. Metalni zupčanici su otporni na habanje i lomljenje zuba što im omogućuje dugi vijek trajanja. Središnja osovina motora ima visoko precizni metalne zupčanik za povećanje trenja, čime čini prijenos (transmisiju) stabilnijim, a povezivanje i pričvršćivanje su praktičniji. Kućište motora je izrađeno od visokokvalitetnog aluminija, koji ima karakteristike otpornosti na koroziju i hrđu te učinkovito štiti transmisiju unutar motora. Istosmjerni motor je opremljen namotajima rotora od čiste bakrene žice s niskim zagrijavanjem i gubitcima. Na dnu motora nalaze se dva terminala za ožičenje, plus terminal označen je crvenom točkom. [18]



*Slika 24. Predodžba DC motor s reduktorom*

*Izvor: Amazon.de*

*Tablica 6. Specifikacije DC motor sa reduktorom*

*Izvor: Autor*

Specifikacije DC motor sa reduktorom	
Model	DC motor sa četkicama
Nazivna snaga	3.5 W
Nazivni napon	5-12 V
Nazivna struja	0.06 A
brzina	300 RPM
Vanjski promjer	25 mm
Promjer osovine	4 mm
Dužina osovine	10 mm
Težina	90g
Dimenzije	7x4x4 cm

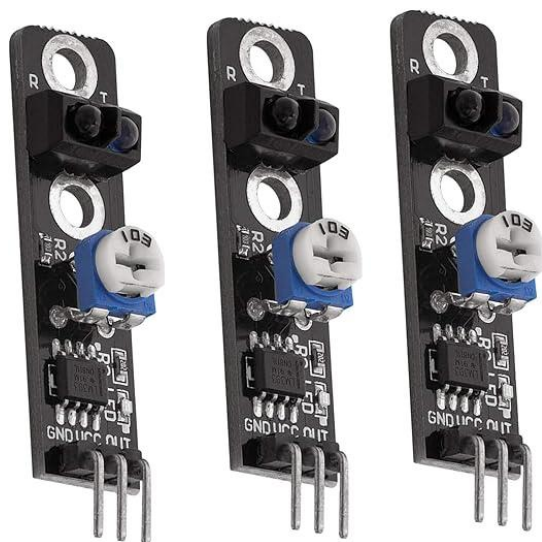


*Slika 25. Predodžba dijelova unutar motora s reduktorom*

*Izvor: U4 Tech*

### **3.1.5 IR senzor KY-033**

Modul za praćenje linije KY-033 opremljen je senzorom infracrvene refleksije TCRT5000 (odašiljač/prijemnik), podesivi potenciometar, diferencijalni komparator LM393 i LED indikator. Ovaj TCRT500 čip radi s radnim naponom od 5 V i radnom strujom od 20 mA. Višeokretni precizni potenciometar radi na udaljenosti od 1-25 mm i koji omogućuje podešavanje osjetljivosti. Infracrveni refleksijski senzor TCRT5000 automatski šalje infracrveno zračenje i prepoznaje odraze pa je refleksija i oblik mete važan za detekciju udaljenosti. Senzor za praćenje linije radi tako što reflektira svjetlost koja dolazi od vlastite infracrvene svjetleće diode (LED), a zatim mjeri količinu reflektirane infracrvene svjetlosti. Infracrveni senzor TCRT 5000 može detektirati prijelaze iz svijetlog u tamno ili čak objekte u neposrednoj blizini. KY-033 ima 3 pina: GND, OUT i VCC. Izlazni pin modula je digitalan, njegovo stanje je HIGH kada je modul na vrhu crne površine, signalizirajući da je otkrivena linija. Stanje je LOW kada je modul na vrhu bijele površine, signalizirajući da linija nije detektirana. LED indikator se uključuje kada se infracrveno svjetlo reflektira natrag na prijemnik, što znači da linija nije detektirana. [19]



Slika 26. Predodžba tri KY-033 senzora

Izvor: Amazon.de

Tablica 7. Specifikacije IR senzora KY-033

Izvor: Autor

Specifikacije IR senzora KY-033	
Radni napon	DC 3.3V-5V
Radna struja	$\geq 20\text{mA}$
Radna temperatura	$-10^{\circ}\text{C}$ do $+50^{\circ}\text{C}$
Udaljenost detekcije	2-40cm
IO sučelje	3
Output signal	TTL level
Efektivni kut	$35^{\circ}$
Dimenzije	42 x 10.5 mm



### 3.1.6 RFID RC-522 Modul

Ovaj RC522 RFID Modul temelji se na NXP-ovom visoko integriranom čitaču/pisaču IC MFRC522 za beskontaktnu komunikaciju na frekvenciji 13,56 MHz (ne podržava RFID kartice koje rade na frekvencijskom rasponu od 125 kHz). Modul se sastoji od radiofrekventnog čitača i antene koja generira visokofrekventno elektromagnetsko polje. [20] To uzrokuje kretanje elektrona kroz antenu RFID kartice i naknadno napaja čip kartice. Čip kartice odgovara slanjem pohranjenih podataka natrag čitaču (modulu) u obliku drugog radio signala (backscatter). Čitač modula interpretira backscatter i šalje podatke na mikrokontroler. [21]

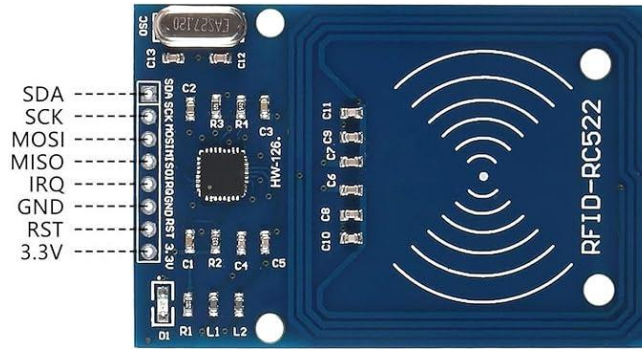
Modul koristi napon od 3,3 V, čitač MFRC522 podržava ISO/IEC 14443 A/MIFARE i NTAG. [20] Čitač može komunicirati s mikrokontrolerom putem 4-pinskog SPI-ja s maksimalnom brzinom prijenosa podataka od 10 Mbps. Također podržava komunikaciju putem I2C i UART protokola. [21]

Unutarnji odašiljač MFRC522 može pokretati antenu za čitanje/pisač dizajniranu za komunikaciju s ISO/IEC 14443A karticama i transponderima bez dodatnih aktivnih sklopova. Modul prijavnika pruža robusnu i učinkovitu implementaciju za demoduliranje i dekodiranje signala iz ISO/IEC 14443A kompatibilnih kartica i transpondera. [20]

RC522 RFID modul može:

- Pročitati UID od RFID/NFC kartice
- Promijeniti UID od RFID/NFC kartice
- Zapisati podatke u RFID/NFC kartice
- Učitati podatke s RFID/NFC kartice

RFID kartice su obično pasivni uređaji koji ne moraju imati izvor napajanja. Kartica sadrži mikročip koji pohranjuje i obrađuje informacije te antenu za primanje i prijenos signala. Svaka kartica ima UID (jedinostveni ID) i koristi se za pohranu podataka. [22]



Slika 27. Predodžba RFID-RC522 Modula

Izvor: Amazon.de

Tablica 8. Specifikacije RFID-RC522 Modula

Izvor: Autor

Specifikacije RFID RC522 Modul	
Čip	MFRC522
Radna frekvencija	13,56MHz
Opseg čitanja	<10 cm
Komunikacija	SPI sučelje
Maksimalna brzina prijenosa podataka	10Mbit/s
Radna struja	13-26mA
Struja mirovanja	10-13mA
Radni napon	2.5V to 3.3V
Raspon radne temperature	-20 do +80
Dimenzije	16.7 x 10.3 x 4.2 cm

### 3.1.7 Ultrazvučni senzor HC-SR04

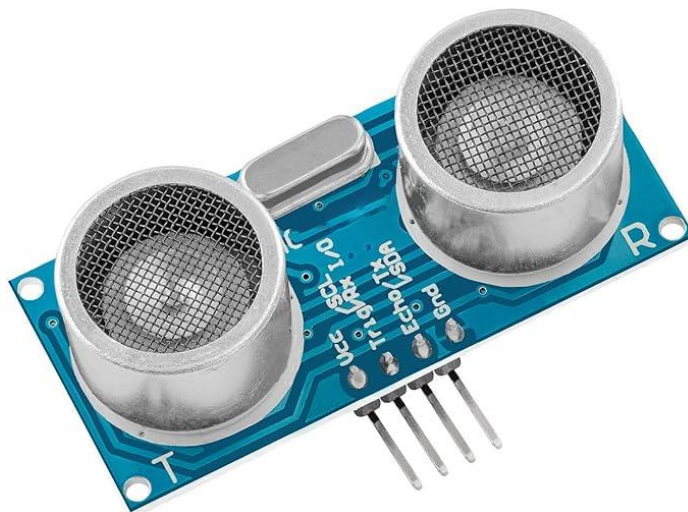
Modul se sastoji od ultrazvučnog odašiljača, prijemnika i upravljačkog kruga. Korištenjem odašiljača (I/O, TRIG pin) za najmanje 10  $\mu$ s (mikrosekundi) pojačava se razina signala (HIGH), modul automatski šalje osam valova od 40 kHz i otkriva postoji li povratni pulsni signal. U isto vrijeme mikrokontroler kreće s mjerenjem vremena. Kada prijatelj uhvati povratnu razinu povišenog signala (preko ECHO pina) zaustavlja se mjerač vremena mikrokontrolera. Vrijeme između prijensa i prijema signala omogućuje nam izračunavanje udaljenosti do objekta. To je moguće jer znamo brzinu zvuka u zraku a to je brzina na 20 °C (68°F) = 343 m/s. [23]

$$D = \frac{1}{2} T \times C \quad (1)$$

Formula udaljenost do objekta (1) = ((brzina zvuka u zraku)\*vrijeme)/2

Mjeri udaljenost s pomoću sonara, ultrazvučni (znatno iznad ljudskog sluha) puls (~40KHz) prenosi se iz senzora i udaljenosti do cilja određuje se mjerenjem vremena potrebnog za povratak jeke. Ovaj senzor nudi izvrstan domet točnost i stabilna očitavanja, pruža 2 cm – 400 cm beskontaktnog mjerenja a točnost raspona može doseći do 3 mm. [24]

Za senzorske elemente koriste se piezoelektrični kristali. Piezoelektrični kristali će oscilirati na visokim frekvencije kada se na njega primijeni električna energija. Piezoelektrični kristali će generirati električni signal kada ultrazvučni val obrnuto udari u površinu senzora. [24]



Slika 28. Predodžba Ultrazvučnog senzora HC-SR04

Izvor: Amazon.de

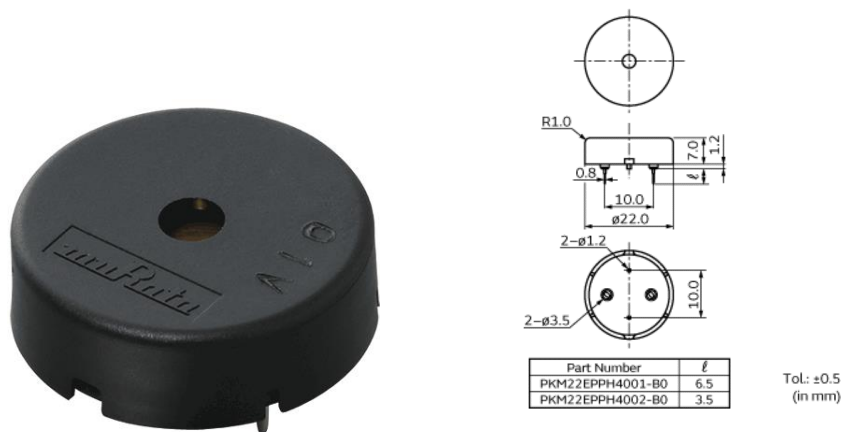
Tablica 9. Specifikacije HC-SR04

Izvor: Autor

Specifikacije HC-SR04	
Radni napon	5 V dc
Struja mirovanja	<2 mA
Radna struja	15mA
Efektivni kut	<15°
Udaljenost dometa	2cm – 400 cm
Točnost	3mm
Mjerni kut	30°
Način povezivanja	VCC/trig(T)/ Echo(R)/ GND
Radna frekvencija	40KHz
Dimenzije	45 x 20 x 15mm

### 3.1.8 Piezoelektrična zujalica (Buzzer)

Piezoelektrična zujalica Murata serijskog modela PKM22EPP-4001-B0 je aktivna digitalna komponenta koja generira zvuk zbog piezoelektričnog efekta. Buzzer je dimenzija 22.0×8.2 mm (oznaka 22) i koristi tip oscilirajuće frekvencije od 4.0 kHz (oznaka -40). Dopušteni ulazni napon je +/- 15 V s zvučnim izlazom od 87 decibela. Raspon radne temperature je od -20 °C ~ 70 °C. Terminali pinova su iste duljine (6,5 mm), nije označen +/- pin terminal na kućištu buzzera. Značajke su niska potrošnja energije, nema električne buke i gotovo da nema utjecaja na periferne krugove. [25]

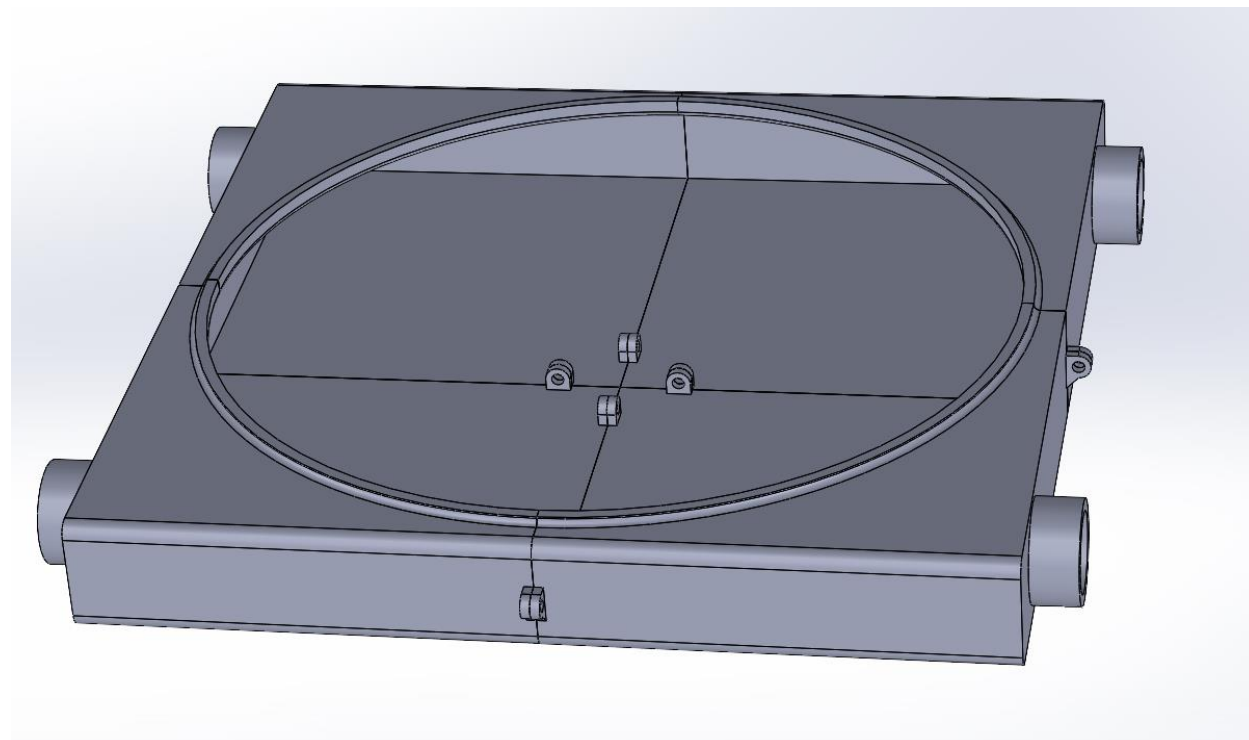


Slika 29. Predodžba Murata buzzera

Izvor: Murata

### 3.2. Postupak izrade šasije AGV-a

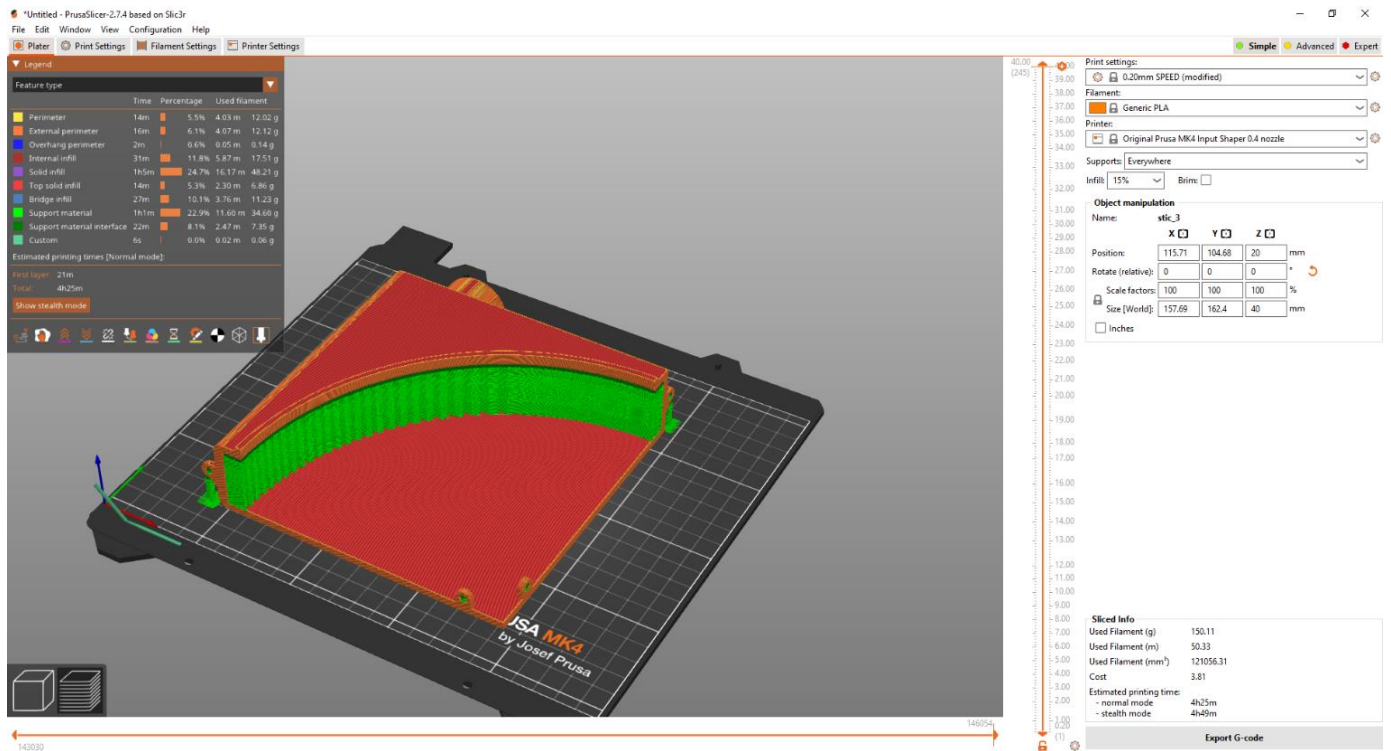
Model šasije nacrtan je u programu SOLIDWORKS 2021 te je izrađen prototipiranjem s pomoću 3D printera PRUSA MK4. Šasija se sastoji od 4 dijela i izrađena je od PLA filamenta.



*Slika 30. Predodžba 3D modela šasije*

*Izvor: Autor (SolidWorks)*

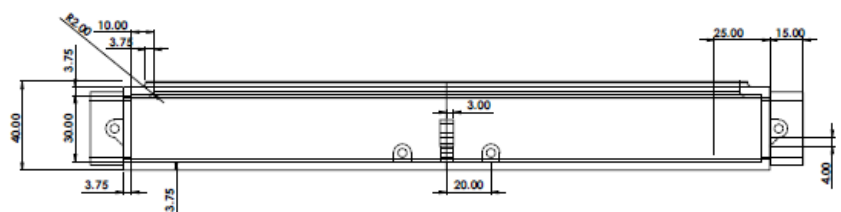
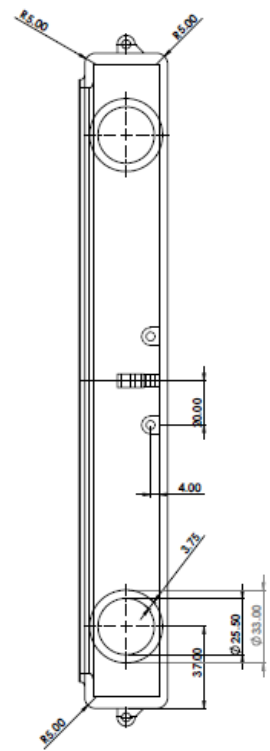
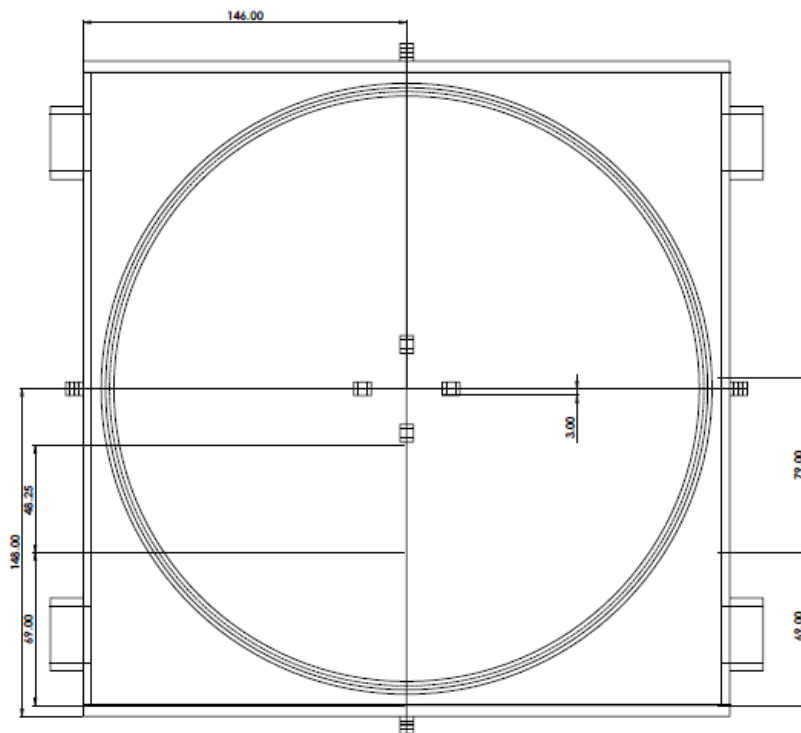
Šasija je kvadratnog oblika 292 mm x 43 mm x 296 mm (ŠxVxD) debljine 3.75 mm. Bočne strane podvozja sadrže prednju i zadnju osovinu promjera 25.50 mm debljine 3.75 mm koje su predviđene za DC motore. Svaki zasebni dio šasije sadrži dva unutarnja i dva vanjska pojačanja s utorom promjera 4 mm debljine 3 mm za pričvršćenje (M3 vijcima) odgovarajućeg dijela šasije. Otvor za hardware je radijusa 132.25 mm s blagim povišenjem od 3.75 mm.



Slika 31. Predodžba ¼ šasije u programu PrusaSlicer

Izvor: Autor (PrusaSlicer)

U programu Prusa Slicer postavljeni su odgovarajući parametri za izradu modela šasije. Svaki dio šasije je zasebno izrađen 3D prototipiranjem, vrijeme izrade jednog dijela trajao je 4 sata i 25 minuta (sveukupno 17 sati). Za jedan dio potrošeno je 150 g PLA filameta (sveukupno 600 g).



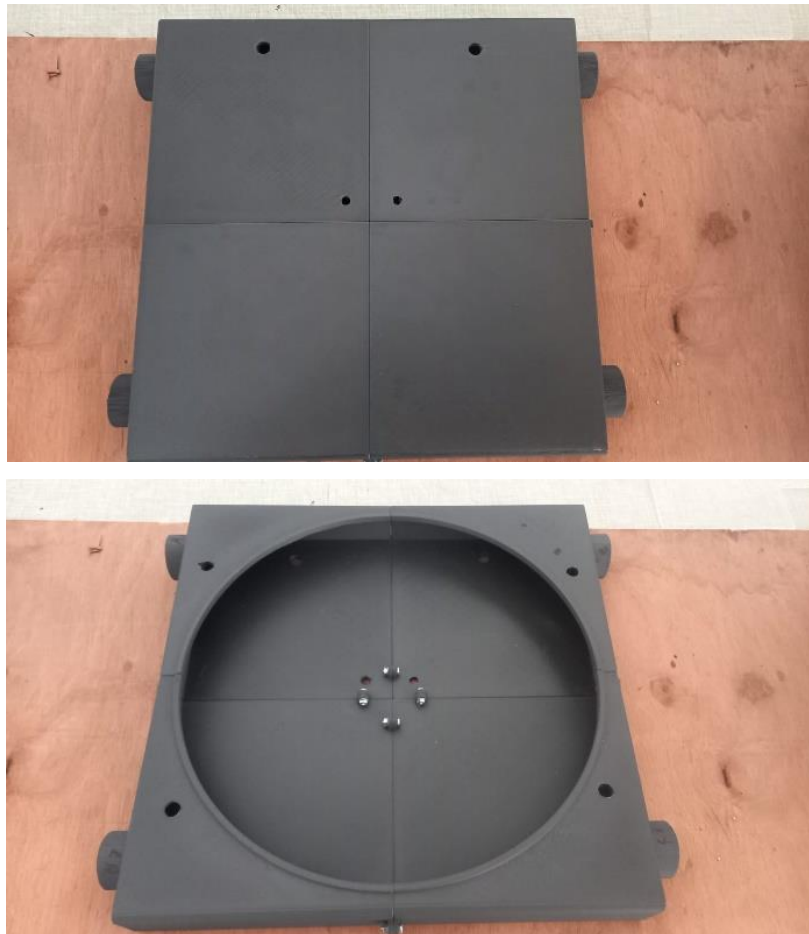
Slika 32. Skica šasije prototipa AGV-a

Izvor: Autor (SolidWorks)



### 3.2.1. Naknadna dorada šasije i izrada vratila kotača

Dijelovi šasije su spojeni s križnim vijcima s cilindričnom glavom M3 x 10 mm. Udarnom bušilicom izbušene su 4 provrta na donjoj i gornjoj strani podvozja. Na gornjoj strani šasije provrti su promjera 8 mm i predviđeni su za montažu nosača tereta (M8 vijak). Na donjoj strani šasije 2 provrta su promjera 8 mm predviđena za nosač IR senzora, dok su 2 provrta u centru promjera 4 mm i predviđeni su za ožičenje mikrokontrolera s IR sensorima.



*Slika 33. Predodžba šasije nakon naknade dorade*

*Izvor: Autor*

Za izradu vratila korišteni su sljedeći dijelovi: navojna šipka M8 x 105 mm, čelična pločica kvadratnog oblika (25 x 25 mm), priрубnica DC motora s unutarnjim promjerom 4 mm, M3 križni vijci s cilindričnom glavom.



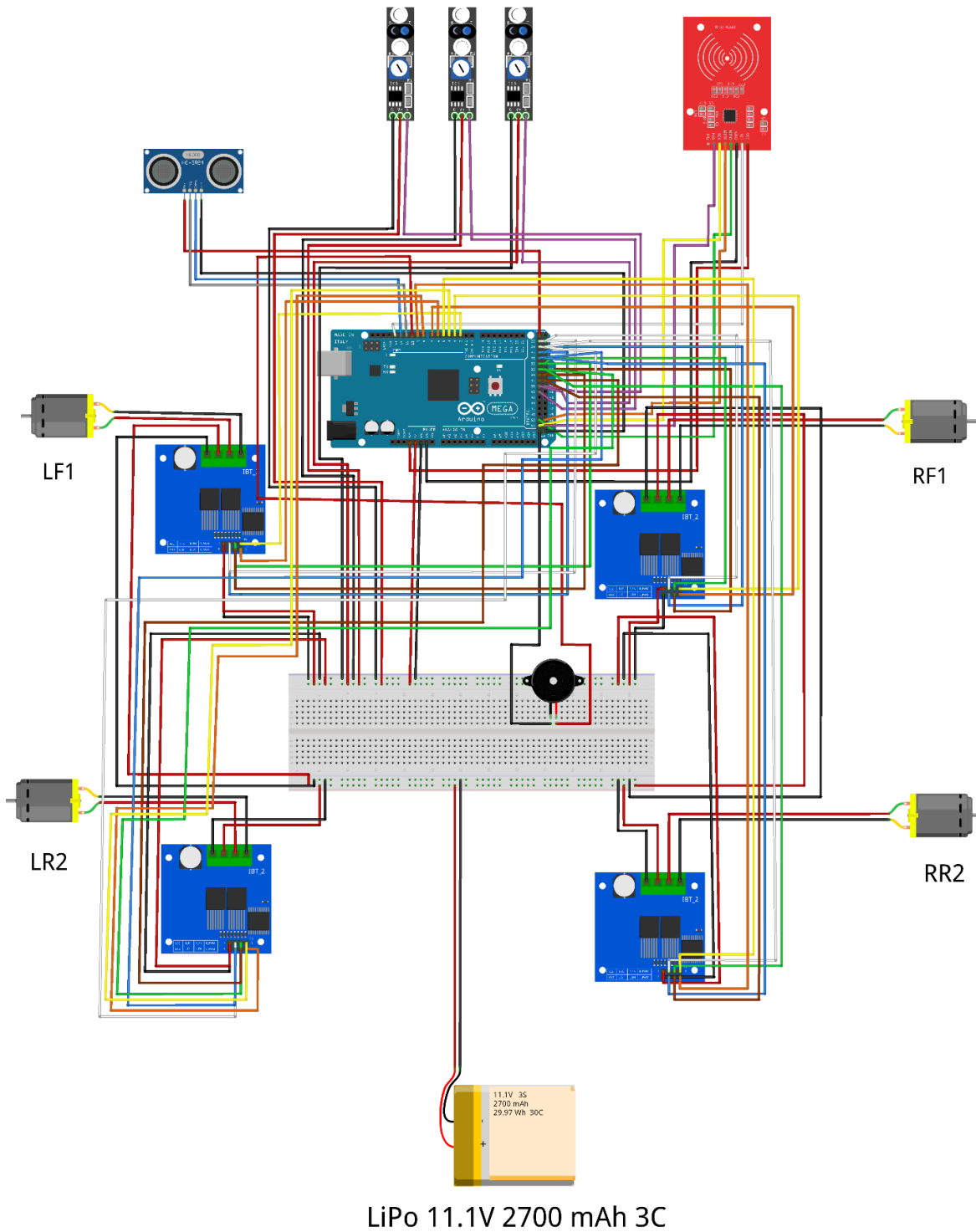
*Slika 34. Predodžba vratila kotača*

*Izvor: Autor*

Izrađena su 4 vratila kotača, postupak izrade je sljedeći. Brusilicom se skida zaštitni antikoroziivni premaz s čelične pločice. Na centru pločice se izbuši provrt 8 mm s pomoću stolne bušilice. Navojna šipka M8 stavlja se u provrt i s druge strane elektroлуčnim zavarivanjem s obloženom elektrodom (MMA) zavari se s pločicom. Priрубnica motora steže se s dvije stezaljke za pločicu i sve skupa stegne u stolnom škripcu. Aku bušilicom buše se 4 provrta 4 mm predviđena za M3 vijke. Predviđeno je da se priрубnica motora može demontirati s vratila kotača.

### **3.3. Postupak ožičenja hardware-a AGV-a**

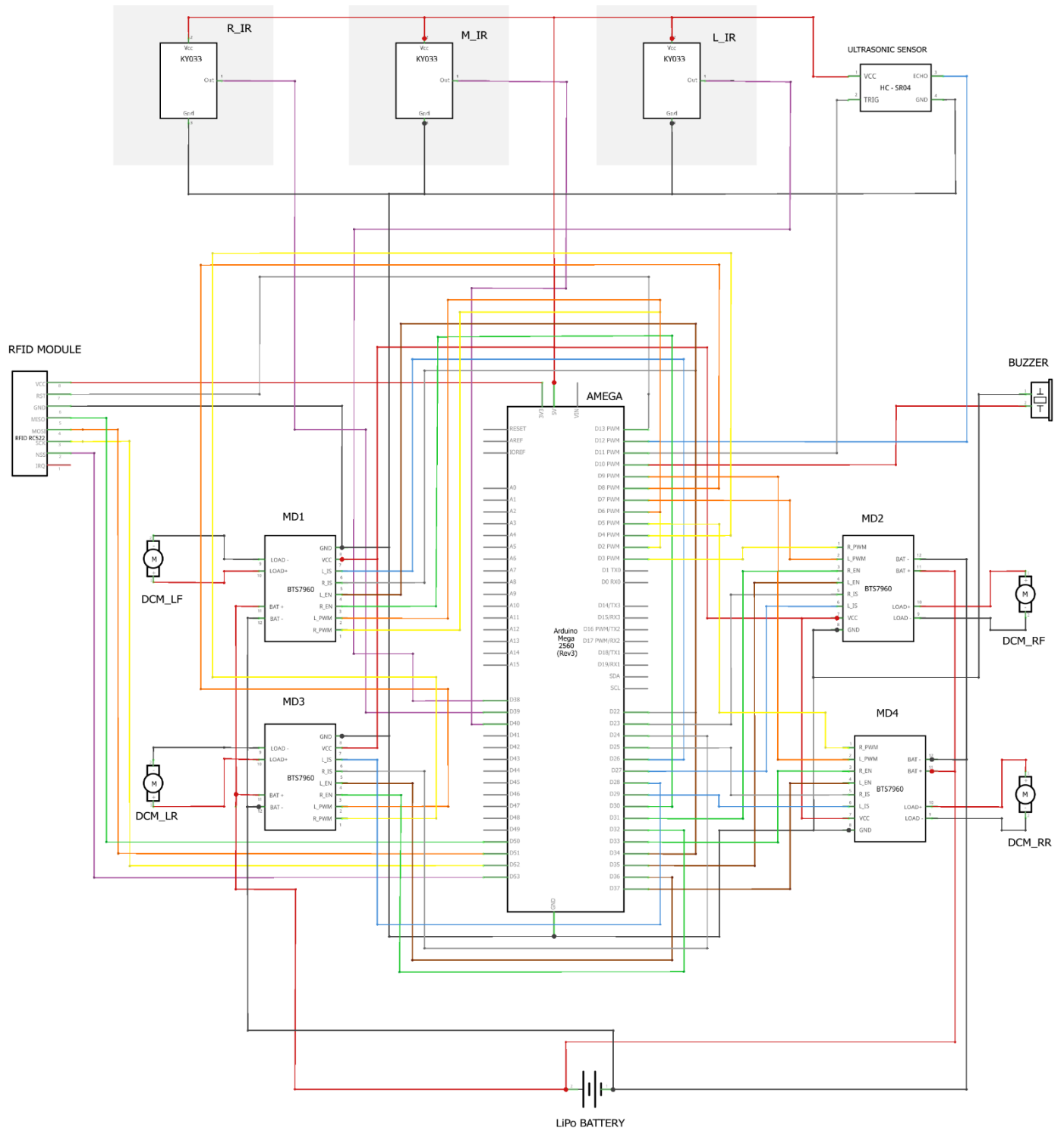
Prvi dio procesa ožičenja hardware-a je sklapanje svih komponenti u software-u Fritzingu. Fritzing je open-source CAD software za razvoj amaterskog elektroničkog hardware-a i za dizajniranje vlastite PCB pločice. Omogućuje korištenje širokog raspona elektroničkih komponenti i simulaciju projekta.



fritzing

Slika 35. Predodžba ožičenja hardware-a AGV prototipa

Izvor: Autor (Fritzing)



Slika 36. Predodžba sheme hardware-a AGV prototipa

Izvor: Autor (Fritzing)

Napajanje hardware-a izvršeno je u dva dijela. Četiri DC motora za pogon kotača imaju napajanje preko Lipo baterije.

Mikrokontroler ima vlastito napajanje preko powerbanka kako bi mogao preko sebe napajati ostale senzore i elektroniku hardware-a.

*Tablica 10. Predodžba ožičenja BTS7960 Drivera s DC motorom*

*Izvor: Autor*

<b>BTS7960 MOTOR DRIVER</b>	<b>DC MOTOR</b>
Motor output pin	terminal DC motora
M+ (3)	plus terminal (crvena točka)
M- (4)	minus terminal
Power Supply Input Pin	Power Supply(LiPo)
B+(1)	EP + terminal
B-(2)	EP- terminal

Muški konektori (lisnati bakreni vodič) terminala (+) i (-) DC motora spojeni s output rednom stezaljkom drivera motora (BTS7960) rednog broja 3 (M+) i 4 (M-). Kabel XT60 muški u JST ženski poslužio je kao konektor LiPo baterije s eksperimentalnom pločicom. Eksperimentalna pločica ima ulogu razvodnika napajanja s četiri drivera motora. Muški jumperi (+) i (-) terminali eksperimentalne pločice spojeni su s input rednom stezaljkom drivera motora rednog broja 1 (B+) i 2 (B-).

Tablica 11. Predodžba ožičenja drivera motora s mikrokontrolerom Arduino MEGA

Izvor: Autor

BTS7960 MD1	ARDUINO MEGA
Control Inputs pins	Pin No.
RPWM(1)	2(PWM)
LPWM(2)	6(PWM)
R_EN(3)	30(D)
L_EN(4)	34(D)
R_IS(5)	22(D)
L_IS(6)	26(D)
VCC(7)	5V (EP + terminal)
GND(8)	GND (EP - terminal)

BTS7960 MD2	ARDUINO MEGA
Control Inputs pins	Pin No.
RPWM(1)	3(PWM)
LPWM(2)	7(PWM)
R_EN(3)	31(D)
L_EN(4)	35(D)
R_IS(5)	23(D)
L_IS(6)	27(D)
VCC(7)	5V (EP + terminal)
GND(8)	GND (EP - terminal)

BTS7960 MD3	ARDUINO MEGA
Control Inputs pins	Pin No.
RPWM(1)	4(PWM)
LPWM(2)	8(PWM)
R_EN(3)	32(D)
L_EN(4)	36(D)
R_IS(5)	24(D)
L_IS(6)	28(D)
VCC(7)	5V (EP + terminal)
GND(8)	GND (EP - terminal)

BTS7960 MD4	ARDUINO MEGA
Control Inputs pins	Pin No.
RPWM(1)	5(PWM)
LPWM(2)	9(PWM)
R_EN(3)	33(D)
L_EN(4)	37(D)
R_IS(5)	25(D)
L_IS(6)	29(D)
VCC(7)	5V (EP + terminal)
GND(8)	GND (EP - terminal)

Kod mikrokontrolera digitalni pinovi su definirani kao INPUTI i OUTPUTI. Driveri motora spadaju u output dio hardware-a jer se signal šalje s pločice. Input pinovi na kontrolnom headeru drivera spojeni su s mikrokontrolerom redoslijedom u tablici 11. RPWM i LPWM pin spojeni su s PWM pinovima na mikrokontroleru. R\_EN, L\_EN, R\_IS i L\_IS pinovi spojeni su s DO (Digital Output) pinovima mikrokontrolera. VCC i GND pinovi spojeni preko eksperimentalne pločice s pinom 5 V i GND mikrokontrolera.

Tablica 12. Predodžba ožičenja IR senzora s mikrokontrolerom Arduino MEGA

Izvor: Autor

<b>LEFT IR (KY-033)</b>	<b>ARDUINO MEGA</b>
Pin Name	Pin No.
GND	GND (EP - terminal)
VCC(+V)	5V (EP + terminal)
OUT(S)	38(D)

<b>MIDDLE IR (KY-033)</b>	<b>ARDUINO MEGA</b>
Pin Name	Pin No.
GND	GND (EP - terminal)
VCC(+V)	5V (EP + terminal)
OUT(S)	40(D)

<b>RIGHT IR (KY-033)</b>	<b>ARDUINO MEGA</b>
Pin Name	Pin No.
GND	GND (EP - terminal)
VCC(+V)	5V (EP + terminal)
OUT(S)	39(D)

Infracrveni senzori (KY-033) spadaju u inputni dio hardware-a. Pinovi sa senzora spojeni su s mikrokontrolerom prikazanim u tablici 12. GND i +V pinovi preko eksperimentalne pločice spojeni su s pinovima GND i 5 V mikrokontrolera. S (output) pin senzora spojen je sa digitalnim pinom mikrokontrolera. Digital Output daje izlaz u logički HIGH ili logički LOW (0 ili 1) što znači da prikazuje prisutnost trake u blizini senzora.



Tablica 13. Predodžba ožičenja RFID Modula s mikrokontrolerom Arduino MEGA

Izvor: Autor

RFID MODULE (RC-522)	ARDUINO MEGA
Pin Name	Pin No.
3.3V	3.3V
RST	13(PWM)
GND	GND
IRQ	x
MISO	50(D)
MOSI	51(D)
SCK	52(D)
SDA/SS	53(D)

RFID Modul (RC-522) je inputni dio hardware-a. Pinovi s modula spojeni su s mikrokontrolerom redoslijedom prikazanim u tablici 13. RST pin spojen s PWM pinom mikrokontrolera, koristi se za resetiranje uređaja u slučaju pogreške kada modul ne daje nikakav odgovor. MISO, MOSI, SCK, SDA pinovi spojeni su s digitalnim pinovima, IRQ pin nije spojen s mikrokontrolerom. MISO pin se povezuje s Arduino mikrokontrolerima za SPI komunikaciju, prenosi podatke iz modula u Arduino. Funkcionira kao SCL za I2C sučelje i Tx za UART sučelje u SPI komunikaciji. MOSI pin je pin za unos podataka za RFID modul u SPI komunikaciji. SCK pin pomaže u slanju taktnog impulsa u SPI komunikacijama. SDA pin funkcionira kao SS (Slave Select) tijekom SPI komunikacije - djeluje kao signal za uključivanje čipa za početak komunikacije s mikrokontrolerom, SDA za I2C i Rx u UART-u. Ovaj pin je svestran i njegova se funkcija mijenja ovisno o komunikacijskom protokolu koji se koristi. 3.3 V i GND spojeni su s istoimenim pinovima na mikrokontroleru.

*Tablica 14. Predodžba ožičenja ultrazvučnog senzora s mikrokontrolerom Arduino MEGA*

*Izvor: Autor*

HC-SR 04 SENSOR	ARDUINO MEGA
Pin Name	Pin No.
VCC	5V
TRIG	11(PWM)
ECHO	12(PWM)
GND	GND

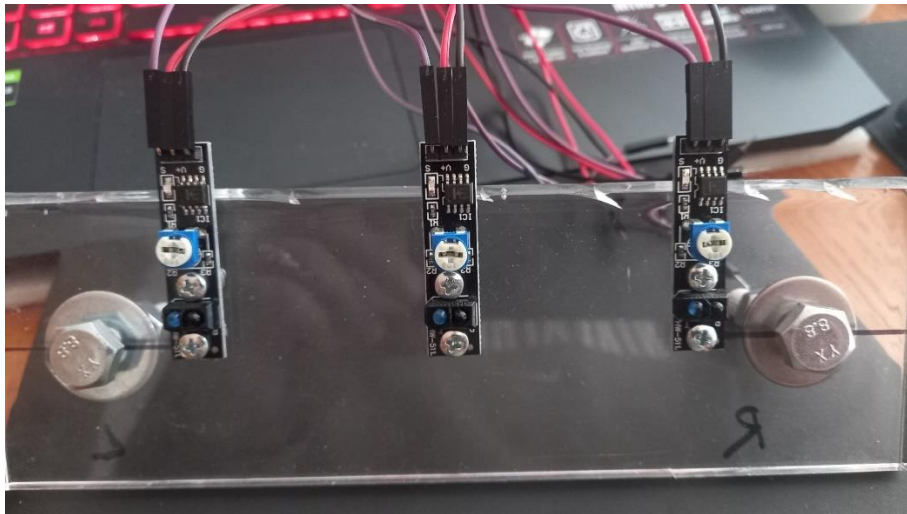
Ultrazvučni senzor (HC-SR 04) je inputni dio hardware-a. Pinovi s headera senzora spojeni su s mikrokontrolerom redoslijedom prikazanim u tablici 14. TRIG (trigger) i ECHO pinovi spojeni su s PWM pinovima mikrokontrolera. TRIG pin je input pin dok ECHO pin je output pin. VCC i GND pin spojeni su s 5 V i GND pinom na mikrokontroleru.

*Tablica 15. Predodžba ožičenja Buzzera s mikrokontrolerom Arduino MEGA*

*Izvor: Autor*

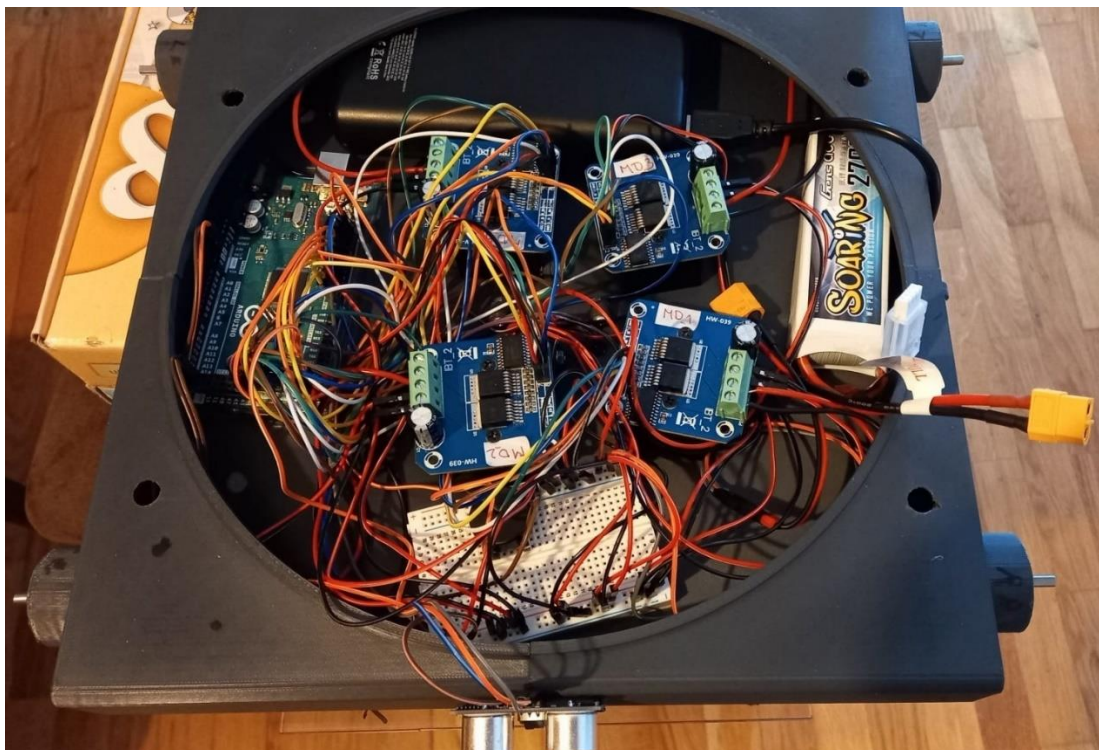
BUZZER	ARDUINO MEGA
plus terminal (EP)	10(PWM)
minus terminal (EP)	GND

Buzzer ima dva terminala (+) i (-) koje proizvođač nije unaprijed definirao oznakom. Odabir (+) terminala je svojevoljan, te odgovoran je za napajanje piezoelektričnog buzzera. Terminal (+) preko eksperimentalne pločice spojen je PWM pinom mikrokontrolera. Terminal (-) preko eksperimentalne pločice spojen je s GND pinom mikrokontrolera.



*Slika 37. Predodžba nosača s IR sensorima*

*Izvor: Autor*



*Slika 38. Predodžba hardware-a nakon postupka ožičenja*

*Izvor: Autor*

### 3.4. Postupak izrade software-a AGV-a

Programski kod prototipa AGV-a sastavljen je u software-u Arduino. Arduino programski jezik sastoji se od funkcija, varijabli i struktura temeljenih na jeziku C/C++. Dijelovi programa, koji započinju s dvije kose crte (*//*), su komentari koji opisuju značenje određenih programskih funkcija ili dijelova programa. Program započinje s definiranjem biblioteka, koje su potrebne za služenje s RFID modulom. U programu su definirana tri linijska IR senzora, ultrazvučni senzor, četiri drivera DC motora i buzzer. Tri linijska senzora očitavaju prisutnost staze (crna traka) s logičko "0" ili "1" i očitavanja se ispisuju u serial monitoru s definiranim *serial printom*. U programu ultrazvučni senzor ima definiranu graničnu vrijednost *distance* „< 10 cm“ koja pokreće izvršnu funkciju *void stop* sa zvučnim signalom buzzera. Pretvorba digitalne vrijednosti u udaljenost vrši se s pomoću formule „*distance = duration\*0.034/2*“. Glavna izvršna funkcija *void forward* objedinjuje radnju istovremene rotacije (CW) četiri DC motora. Za pogon motora različitim brzinama koristimo naredbu *analogWrite()* preko pina LPWM ili RPWM, ovisno na kojoj se strani šasije motor nalazi. U programu je definirana brzina vrtnje od 50 RPM. Za pokretanje naredbe *forward* potrebno je istovremeno očitavanje prisutnosti staze od tri IR senzora „*LEFT\_IR = 0, MIDDLE\_IR = 1, RIGHT\_IR = 0*“ . Prilikom zaustavljanja na definiranim stanicama staze korisnik može naknadno pokrenuti naredbu *forward* korištenjem definiranog RFID privjeska. Nakon što modul prepozna podržani RFID privjesak u *serial monitoru* se ispisuje „*Authorized access*“ ako je upotrijebljena nevažeća RFID kartica ispisuje se „*Access denied*“. Naredba *stop* pokreće se kada sva tri IR senzora istovremeno imaju očitavanje od logičko "1".

### 3.4.1. Arduino programski kod

```
#include <SPI.h>
#include <MFRC522.h>

//MotorDriver1 (pin definitions)
int RPWM_1=2;
int LPWM_1=6;
int R_EN_1=30;
int L_EN_1=34;
int R_IS_1=22;
int L_IS_1=26;
//MotorDriver2 (pin definitions)
int RPWM_2=3;
int LPWM_2=7;
int R_EN_2=31;
int L_EN_2=35;
int R_IS_2=23;
int L_IS_2=27;
//MotorDriver3 (pin definitions)
int RPWM_3=4;
int LPWM_3=8;
int R_EN_3=32;
int L_EN_3=36;
int R_IS_3=24;
int L_IS_3=28;
//MotorDriver4 (pin definitions)
int RPWM_4=5;
int LPWM_4=9;
int R_EN_4=33;
int L_EN_4=37;
int R_IS_4=25;
int L_IS_4=29;

//ULTRASONIC SENZOR (pin definitions)
const int trigPin = 11;
const int echoPin = 12;
int distance;
//BUZZER (pin definitions)
int buzzPin=10;
int dt1=1;
int dt2=2;
int j;

//IR SENSORS (pin definitions)
```

```

#define LEFT_IR 38
#define MIDDLE_IR 40
#define RIGHT_IR 39
//RFID module (pin definitions)
#define SS_pin 53
#define RST_pin 13
MFRC522 mfrc522(SS_pin, RST_pin); //create MFRC522 instance

void setup() {

    Serial.begin(9600); //initiate serial communication
    //Ultrasonic sesor (pin setup)
    pinMode(trigPin, OUTPUT);
    pinMode(echoPin, INPUT);
    //RFID Module
    SPI.begin(); //initiate SPI bus
    mfrc522.PCD_Init();//Initiate MFRC522
    Serial.println("Approximate your card to the reader...");
    Serial.println();
    //IR SENSORS (pin setup)
    pinMode(LEFT_IR, INPUT);
    pinMode(MIDDLE_IR, INPUT);
    pinMode(RIGHT_IR, INPUT);
    //BUZZER (pin setup)
    pinMode(buzzPin, OUTPUT);
    //MD1 (pin setup)
    pinMode(RPWM_1, OUTPUT);
    pinMode(LPWM_1, OUTPUT);
    pinMode(R_EN_1, OUTPUT);
    pinMode(L_EN_1, OUTPUT);
    pinMode(R_IS_1, OUTPUT);
    pinMode(L_IS_1, OUTPUT);
    //MD2 (pin setup)
    pinMode(RPWM_2, OUTPUT);
    pinMode(LPWM_2, OUTPUT);
    pinMode(R_EN_2, OUTPUT);
    pinMode(L_EN_2, OUTPUT);
    pinMode(R_IS_2, OUTPUT);
    pinMode(L_IS_2, OUTPUT);
    //MD3 (pin setup)
    pinMode(RPWM_3, OUTPUT);
    pinMode(LPWM_3, OUTPUT);
    pinMode(R_EN_3, OUTPUT);
    pinMode(L_EN_3, OUTPUT);
    pinMode(R_IS_3, OUTPUT);
}

```

```

pinMode(L_IS_3, OUTPUT);
//MD4 (pin setup)
pinMode(RPWM_4, OUTPUT);
pinMode(LPWM_4, OUTPUT);
pinMode(R_EN_4, OUTPUT);
pinMode(L_EN_4, OUTPUT);
pinMode(R_IS_4, OUTPUT);
pinMode(L_IS_4, OUTPUT);
}

void loop() {

    long duration, inches, cm; // in inches and centimeters:
    // The PING))) is triggered by a HIGH pulse of 2 or more microseconds.
    // Give a short LOW pulse beforehand to ensure a clean HIGH pulse:
    digitalWrite(trigPin, LOW);
    delayMicroseconds(2);
    digitalWrite(trigPin, HIGH);
    delayMicroseconds(10);
    digitalWrite(trigPin, LOW);

    // The same pin is used to read the signal from the PING))) : a HIGH pulse
    // whose duration is the time (in microseconds) from the sending of the ping
    // to the reception of its echo off of an object.
    duration = pulseIn(echoPin, HIGH);
    distance = duration*0.034/2;

    //this part of program realise the function of line following
    if((digitalRead(LEFT_IR) == 0 ) && (digitalRead(MIDDLE_IR) == 1) &&
(digitalRead(RIGHT_IR) == 0)) {forward();}
    Serial.println("forward");
    if((digitalRead(LEFT_IR) == 1) && (digitalRead(MIDDLE_IR) == 1) &&
(digitalRead(RIGHT_IR) == 1)) {stop();}
    Serial.println("stop");}
    //AGV stops if is object on line with warning tone
    if(distance < 10) {stop();}
    for(j=1;j<=100;j=j+1) {
    digitalWrite(buzzPin, HIGH);
    delay(dt1);
    digitalWrite(buzzPin, LOW);
    delay(dt1);
    }
    for (j=1;j<=100;j=j+1){
    digitalWrite(buzzPin, HIGH);
    delay(dt2);
}

```

```

digitalWrite(buzzPin, LOW);
delay(dt2);
}
Serial.println("Distance stop");
Serial.println(distance);
}
//RFID module
if( ! mfrc522.PICC_IsNewCardPresent()) //here we have to wait for card,when it
is near the module
{
    return;
}
if ( ! mfrc522.PICC_ReadCardSerial()) //we can read it`s value
{
    return;
}
Serial.print("UID tag :"); //show UID on serial monitor
//processing card value to make it readable
String content= "";
byte letter;
for (byte i = 0; i < mfrc522.uid.size; i++)
{
    Serial.print(mfrc522.uid.uidByte[i] < 0x10 ? " 0" : "");
    Serial.print(mfrc522.uid.uidByte[i], HEX);
    content.concat(String(mfrc522.uid.uidByte[i] < 0x10 ? " 0" : " " ));
    content.concat(String(mfrc522.uid.uidByte[i], HEX));
}
Serial.println();
Serial.print("Message : ");
content.toUpperCase();
if(content.substring(1) == "83 EE 22 A6"&& digitalRead(LEFT_IR) == 1 &&
digitalRead(MIDDLE_IR) == 1 && digitalRead(RIGHT_IR) == 1) {forward();} // change
here the UID of the card/s that you want give access
Serial.println("Authorized access");
Serial.println();
if(content.substring(1) == "A3 EF AA AA") {stop();}
Serial.println(" access denied");
Serial.println();
// convert the time into a distance
inches = microsecondsToInches(duration);
cm = microsecondsToCentimeters(duration);

Serial.print(inches);
Serial.print("in,");
Serial.print(cm);

```



```

    Serial.print("cm");
    Serial.println();
    delay(100);
}

long microsecondsToInches(long microseconds){
    // According to Parallax's datasheet for the PING)), there are 73.746
    // microseconds per inch (i.e. sound travels at 1130 feet per second).
    // This gives the distance travelled by the ping, outbound and return,
    // so we divide by 2 to get the distance of the obstacle.
    return microseconds / 74 / 2;
}

long microsecondsToCentimeters (long microseconds) {
    // The speed of sound is 340 m/s or 29 microseconds per centimeter.
    // The ping travels out and back, so to find the distance of the object we
    // take half of the distance travelled.
    return microseconds /29 / 2;
}

void forward(){ //turn on the AGV to go forward
    //MD1
    delay(0);
    analogWrite(RPWM_1,50);
    analogWrite(LPWM_1,0);
    digitalWrite(R_IS_1,LOW);
    digitalWrite(L_IS_1,LOW);
    digitalWrite(R_EN_1,HIGH);
    digitalWrite(L_EN_1,HIGH);
    //MD2
    delay(0);
    analogWrite(RPWM_2,0);
    analogWrite(LPWM_2,50);
    digitalWrite(R_IS_2,LOW);
    digitalWrite(L_IS_2,LOW);
    digitalWrite(R_EN_2,HIGH);
    digitalWrite(L_EN_2,HIGH);
    //MD3
    delay(0);
    analogWrite(RPWM_3,50);
    analogWrite(LPWM_3,0);
    digitalWrite(R_IS_3,LOW);
    digitalWrite(L_IS_3,LOW);
    digitalWrite(R_EN_3,HIGH);
    digitalWrite(L_EN_3,HIGH);
}

```

```

//MD4
delay(0);
analogWrite(RPWM_4,0);
analogWrite(LPWM_4,50);
digitalWrite(R_IS_4,LOW);
digitalWrite(L_IS_4,LOW);
digitalWrite(R_EN_4,HIGH);
digitalWrite(L_EN_4,HIGH);
}
void stop(){ //stop AGV
//MD1
delay(0);
analogWrite(RPWM_1,0);
analogWrite(LPWM_1,0);
digitalWrite(R_IS_1,LOW);
digitalWrite(L_IS_1,LOW);
digitalWrite(R_EN_1,HIGH);
digitalWrite(L_EN_1,HIGH);
//MD2
delay(0);
analogWrite(RPWM_2,0);
analogWrite(LPWM_2,0);
digitalWrite(R_IS_2,LOW);
digitalWrite(L_IS_2,LOW);
digitalWrite(R_EN_2,HIGH);
digitalWrite(L_EN_2,HIGH);
//MD3
delay(0);
analogWrite(RPWM_3,0);
analogWrite(LPWM_3,0);
digitalWrite(R_IS_3,LOW);
digitalWrite(L_IS_3,LOW);
digitalWrite(R_EN_3,HIGH);
digitalWrite(L_EN_3,HIGH);
//MD4
delay(0);
analogWrite(RPWM_4,0);
analogWrite(LPWM_4,0);
digitalWrite(R_IS_4,LOW);
digitalWrite(L_IS_4,LOW);
digitalWrite(R_EN_4,HIGH);
digitalWrite(L_EN_4,HIGH);
}

```

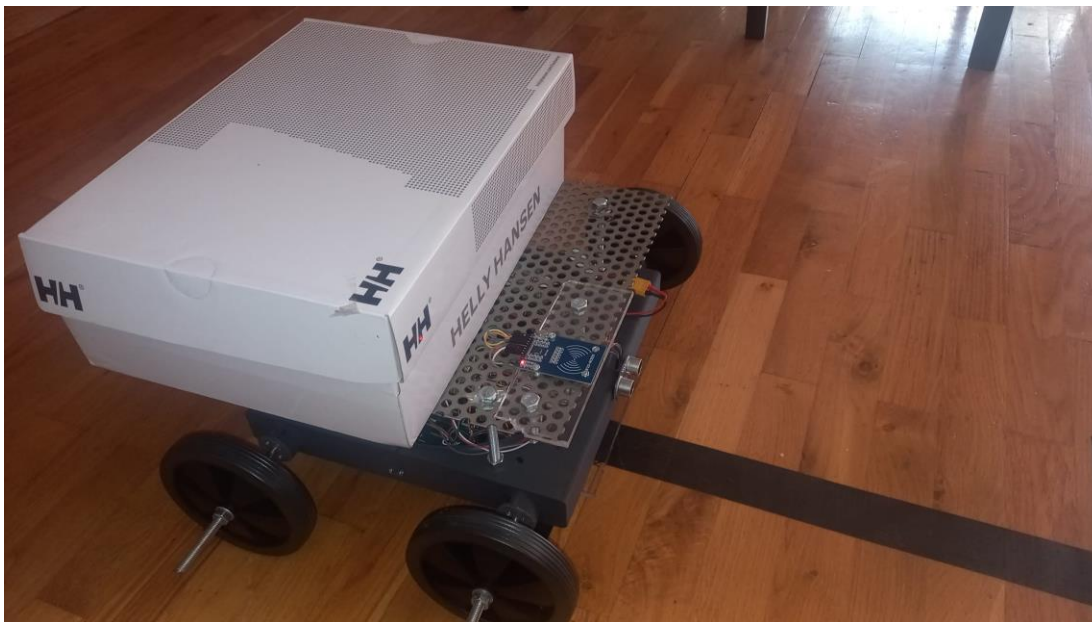
#### 4. PRELIMINARNO TESTIRANJE AGV PROTOTIPA

Ispitivanje ispravnosti automatiziranog vođenja prototipa vrši se na stazi dugačkoj 100 cm. Staza se sastoji od dvije zaustavne stanice, svaka na 50 cm. Ispitivanjem se utvrđuje zaustavljanje prototipa na zaustavnim stanicama i pokretanje definiranim RFID privjeskom. Potrebno je utvrditi hoće li se prototip zaustaviti ako se na stazi ispred njega pojavi objekt. Tijekom zaustavljanja buzzer treba pustiti zvučni signal koji služi za upozorenje.



*Slika 39. Predodžba testne staze*

*Izvor: Autor*



*Slika 40. Predodžba zaustavljanja prototipa na zaustavnoj stanici*

*Izvor: Autor*



*Slika 41. Predodžba zaustavljanja prototipa ispred objekta*

*Izvor: Autor*

## 5. ZAKLJUČAK

U posljednjih nekoliko godina, postalo je sve očitije da je digitalna transformacija i automatizacija hitan prioritet za opskrbe lance i proizvodne tvornice koje se nadaju da će biti konkurentne i otporne u 2020-ima. Logistika u tvornicama je poput krvnih žila u ljudskom tijelu, zato zbog veće učinkovitosti automatizirana vođena vozila postaju sve popularnija u tvornicama. Glavna svrha ovog završnog rada je izraditi AGV-a otvorenog koda koji može pametno prevoziti stvari oko montažnih linija i tvornica. Daljnjim istraživanjem i razvojem dizajna moguće je ostvariti bolju i učinkovitiju verziju prototipa. Moguća poboljšanja su u dodavanju on/off prekidača za kontrolu potrošnje energije baterije, LCD ekrana za prikazivanje informacija na ekranu, ugradnja sustava mjerne ćelije i HX711 modula za vaganje prijevoznog tereta. Tijekom brojnih testiranja utvrđen je nedostatak u izvedbi vratila kotača. Zbog opterećenja tereta i utjecaja rotacije kotača znaju popustiti jedan od dva navojna zatika M3 kojima je vratilo pričvršćeno za vratilo DC motora. Neovisno o mogućim unaprjeđenjima i nedostacima, prototip funkcionira i zadovoljava sve radne preuvjete. Sve većim utjecajem umjetne inteligencije (AI) povećava se učinkovitost AGV-a u obavljanju složenih zadataka, uz manje potrebnog nadzora i održavanja. Zbog konkurentnosti u poslovanju autonomni roboti postaju važan čimbenik u tvornicama.

## 6. LITERATURA

- [1] » Uvod u Industriju 5.0: Što očekivati u novoj eri?, « 2023.[Mrežno].Dostupno: <https://www.linkedin.com/pulse/uvod-u-industriju-50-%C5%A1to-o%C4%8Dekivati-novoj-eri-primark-d-o-o>. Pristupljeno 22. lipnja 2024.
- [2] » What Is a Smart Factory and Smart Manufacturing?,« 2023.[Mrežno]. Dostupno: <https://www.oracle.com/industrial-manufacturing/smart-factory-and-smart-manufacturing/>. Pristupljeno 22. lipnja 2024.
- [3] » AMRs and AGVs: Two Automated Guided Vehicle Systems, Compared, « 2023.[Mrežno]. Dostupno: <https://www.knapp.com/en/insights/blog/differences-between-agv-amr/>. Pristupljeno 22. lipnja 2024.
- [4] » Understanding AMR Technologies: Computer Vision and LiDAR, « 2021.[Mrežno]. Dostupno: <https://hub.seegrid.com/blog/understanding-amr-technologies-computer-vision-and-lidar>. Pristupljeno 22. lipnja 2024.
- [5] » All About LiDAR and How it Helps During a Robotics Boom ,« 2021.[Mrežno]. Dostupno: <https://www.automation.com/en-us/articles/may-2021/lidar-helps-during-robotics-boom>. Pristupljeno 24. lipnja 2024.
- [6] » How to Use a LiDAR Sensor With Robot Operating System (ROS), « 2020. [Mrežno]. Dostupno: <https://maker.pro/ros/tutorial/how-to-use-a-lidar-sensor-with-robot-operating-system-ros>. Pristupljeno 24. lipnja 2024.
- [7] » What Is SLAM? ,« [Mrežno]. Dostupno: <https://www.mathworks.com/discovery/slam.html> . Pristupljeno 22. lipnja 2024

- [8] » Određivanje parametara akumulatorskih baterija ,« 2021. [Mrežno]. Dostupno: <https://zir.nsk.hr/islandora/object/etfos:3257/datastream/PDF/view>. Pristupljeno 23. lipnja 2024.
- [9] » What is the best type for your project? Battery Cost?,« [Mrežno]. Dostupno: <https://www.agvnetwork.com/agv-types-of-battery#agm-gel>. Pristupljeno 23. lipnja 2024.
- [10] » Battery options for mobile robots ,«2021. [Mrežno]. Dostupno: <https://www.batterypowertips.com/battery-options-mobile-robots-faq/>. Pristupljeno 22. lipnja 2024.
- [11] » AGV Battery Charging Systems Comparison. What's the best? ,« [Mrežno]. Dostupno: <https://www.agvnetwork.com/automated-guided-vehicles-battery-charging-solution>. Pristupljeno 24. lipnja 2024.
- [12] » 8 AMR Wireless Charging Benefits: How inductive charging improves mobile robot systems,« [Mrežno]. Dostupno: <https://www.agvnetwork.com/agv-technology/amr-wireless-charging-benefits>. Pristupljeno 22. lipnja 2024.
- [13] » Arduino Mega 2560 Rev3 ,« 2024. [Mrežno]. Dostupno: <https://store.arduino.cc/products/arduino-mega-2560-rev3>. Pristupljeno 22. lipnja 2024.
- [14] » Gens ace lipo akumulatorski paket za modele 11.1 V 2700 mAh Broj ćelija: 3 30C softcase XT60,« 2024.[Mrežno]. Dostupno: <https://www.conrad.hr/hr/p/gens-ace-lipo-akumulatorski-paket-za-modele-11-1-v-2700-mah-broj-celija-3-30-c-softcase-xt60-2316814.html>. Pristupljeno 25. lipnja 2024.

- [15] » Arduino BTS7960 DC Motor Driver Interfacing With Code Example ,« [Mrežno]. Dostupno: [https://deepbluembedded.com/arduino-bts7960-dc-motor-driver/?utm\\_content=cmp-true](https://deepbluembedded.com/arduino-bts7960-dc-motor-driver/?utm_content=cmp-true). Pristupljeno 25. lipnja 2024.
- [16] » BTS 7960 High Current PN Half Bridge NovalithIC Dana Sheet,« 2004. [Mrežno]. Dostupno: [https://www.infineon.com/dgdl/BTS7960\\_Datasheet.pdf?folderId=db3a304412b407950112b408e8c90004&fileId=db3a304412b407950112b43945006d5d](https://www.infineon.com/dgdl/BTS7960_Datasheet.pdf?folderId=db3a304412b407950112b408e8c90004&fileId=db3a304412b407950112b43945006d5d). Pristupljeno 25. lipnja 2024.
- [17] » Interfacing BTS7960 43A High Power Motor Driver Module with Arduino,« [Mrežno]. Dostupno: [https://electropeak.com/learn/interfacing-bts7960-43a-high-power-motor-driver-module-with-arduino/#google\\_vignette](https://electropeak.com/learn/interfacing-bts7960-43a-high-power-motor-driver-module-with-arduino/#google_vignette). Pristupljeno 25. lipnja 2024.
- [18] » Akozon Gear Motor 12 V 300 RPM 25 mm 25GA-370 Large Torque Low Speed Low Noise Metal Gear Motor with Low Speed for Electronic Lock,« 2024. [Mrežno]. Dostupno: [https://www.amazon.de/dp/B07ZKGP2S/ref=pe\\_27091401\\_487024491\\_TE\\_item?th=1](https://www.amazon.de/dp/B07ZKGP2S/ref=pe_27091401_487024491_TE_item?th=1). Pristupljeno 25. lipnja 2024.
- [19] » KY-033 LINE TRACKING SENSOR MODULE,« 2024. [Mrežno]. Dostupno: <https://arduinomodules.info/ky-033-line-tracking-sensor-module/>. Pristupljeno 25. lipnja 2024.
- [20] » RC522 RFID Development Kit,« [Mrežno]. Dostupno: <https://www.handsontec.com/dataspecs/RC522.pdf>. Pristupljeno 25. lipnja 2024.
- [21] » What is RFID? How It Works? Interface RC522 RFID Module with Arduino,« 2024 [Mrežno]. Dostupno: [https://lastminuteengineers.com/how-rfid-works-rc522-arduino-tutorial/?utm\\_content=cmp-true](https://lastminuteengineers.com/how-rfid-works-rc522-arduino-tutorial/?utm_content=cmp-true). Pristupljeno 25. lipnja 2024.



[22] » Arduino – RFID/NFC,« [Mrežno]. Dostupno:

[https://arduinogetstarted.com/tutorials/arduino-rfid-nfc?utm\\_content=cmp-true](https://arduinogetstarted.com/tutorials/arduino-rfid-nfc?utm_content=cmp-true).

Pristupljeno 25. lipnja 2024.

[23] » Ultrasonic Ranging Module HC - SR04,« [Mrežno]. Dostupno:

<https://cdn.sparkfun.com/datasheets/Sensors/Proximity/HCSR04.pdf>. Pristupljeno 25.

lipnja 2024.

[24] »HC-SR04 Ultrasonic Sensor Module,« [Mrežno]. Dostupno:

[https://www.handsontec.com/pdf\\_files/hc-sr04-User-Guide.pdf](https://www.handsontec.com/pdf_files/hc-sr04-User-Guide.pdf). Pristupljeno 25. lipnja

2024.

[25] »PKM22EPPH4001-B0,« [Mrežno]. Dostupno:

<https://www.murata.com/products/productdetail?partno=PKM22EPPH4001-B0>.

Pristupljeno 25. lipnja 2024.