

ANALIZA PRIMJENE RADIJALNIH I VOLUMETRIČKIH PUMPI

Gašparović, David

Undergraduate thesis / Završni rad

2024

Degree Grantor / Ustanova koja je dodijelila akademski / stručni stupanj: **Karlovac University of Applied Sciences / Veleučilište u Karlovcu**

Permanent link / Trajna poveznica: <https://um.nsk.hr/um:nbn:hr:128:200703>

Rights / Prava: [In copyright](#)/[Zaštićeno autorskim pravom.](#)

Download date / Datum preuzimanja: **2025-02-05**



VELEUČILIŠTE U KARLOVCU
Karlovac University of Applied Sciences

Repository / Repozitorij:

[Repository of Karlovac University of Applied Sciences - Institutional Repository](#)



zir.nsk.hr



DIGITALNI AKADEMSKI ARHIVI I REPOZITORIJ

VELEUČILIŠTE U KARLOVCU
STROJARSKI ODJEL
STRUČNI PRIJEDIPLOMSKI STUDIJ MEHATRONIKA

David Gašparović

Analiza primjene radijalnih i volumetričkih pumpi

Završni rad

Karlovac, 2024.

VELEUČILIŠTE U KARLOVCU
STROJARSKI ODJEL
STRUČNI PRIJEDIPLOMSKI STUDIJ MEHATRONIKA

David Gašparović

Analiza primjene radijalnih i volumetričkih pumpi

Završni rad

Mentor:
dr.sc. Nikola Šimunić, prof. struč. stud.

Karlovac, 2024.



ZADATAK ZAVRŠNOG / DIPLOMSKOG RADA

* Ime i prezime	David Gašparović		
OIB / JMBG			
Adresa			
Tel. / Mob./e-mail			
Matični broj studenta			
JMBAG			
Studij (staviti znak X ispred odgovarajućeg studija)	x preddiplomski		specijalistički diplomski
Naziv studija	Stručni prijediplomski studij Mehatronika		
Godina upisa	2018.		
Datum podnošenja molbe	4.9.2024.		
Vlastoručni potpis studenta/studentice			

* Naslov teme na hrvatskom: Analiza primjene radijalnih i volumetričkih pumpi	
* Naslov teme na engleskom: Analysis of the application of radial and volumetric pumps	
Opis zadatka: U uvodnom dijelu rada potrebno je analizirati radijalnu i volumetričku pumpu. Za svaku skupinu pumpi opisati njihov način rada, grafički prikazati i objasniti osnovne dijelove te usporediti prednosti i nedostatke u odnosu na drugu skupinu. U nastavku rada potrebno je uzeti primjere pumpe na motoru s unutrašnjim izgaranjem te prikazati promjene karakteristika pumpi kroz radno područje korištenih fluida ovisno o promjeni viskoznosti fluida i broju okretaja motora (za radijalnu i volumetričku pumpu). Potrebno je obrazložiti razloge primjene volumetričkih (radijalnih) pumpi te kako bi se one ponašale u radnim uvjetima koji su predviđeni za rad radijalnih (volumetričkih) pumpi. Koristiti odgovarajuću literaturu, priručnike i podatke.	
Mentor:	Predsjednik Ispitnog povjerenstva:

NAPOMENA: Obrazac je poželjno ispuniti elektronski. Ukoliko isti niste u mogućnosti ispuniti elektronski, podatke označene* obvezno popuniti čitko velikim tiskanim slovima

IZJAVA

Izjavljujem da sam ovaj rad radio samostalno, koristeći potrebnu literaturu te znanja i vještine stečene tokom studija na Veleučilištu u Karlovcu. Uz pomoć asistenta Tonija Kralja te mentora Nikola Šimunić, prof. struč. stud. sam napisao ovaj završni rad. U ovo ime im se zahvaljujem na izdvojenom vremenu i trudu.

David Gašparović

Karlovac 17. 9. 2024.

SADRŽAJ

1. Uvod.....	1
1.1. Arhimedov vijak.....	2
1.2. Podjela pumpi	4
2. Zupčasta pumpa.....	5
2.1. Princip rada zupčaste pumpe.....	6
2.2. Karakteristike zupčastih pumpi	10
2.3. Mehanička instalacija pumpi	11
2.4. Kavitacija.....	11
2.5. Tehničke karakteristike pumpe	12
3. Kvarovi i problemi zupčaste pumpe.....	15
3.1. Opis kvarova	15
4. Centrifugalna pumpa.....	17
4.1. Konstrukcija centrifugalne pumpe	17
4.2. Vrste impelera.....	19
4.2.1. Otvoreni impeler.....	20
4.2.2. Poluotvoreni impeler	20
4.2.3. Zatvoreni impeler	21
4.3. Princip rada.....	22
4.4. Prednosti centrifugalnih pumpi.....	23
4.5. Primjena pumpi	24
4.6. Problemi centrifugalnih pumpi.....	25
5. Teorijska usporedba pumpi	28
5.1. Sustav podmazivanja motora (uljna pumpa)	28
5.1.1. Volumetrička pumpa (zupčasta pumpa).....	28
5.1.2. Radijalna pumpa (centrifugalna pumpa)	28
5.2. Sustav hlađenja motora	29
5.2.1. Radijalna pumpa (centrifugalna pumpa)	29
5.2.2. Volumetrička pumpa (zupčasta pumpa).....	29
6. Proračun.....	33
6.1. Proračun volumetričke pumpe	35

6.2. Grafička usporedba centrifugalne pumpe	36
7. Zaključak	41
Literatura	42

POPIS SLIKA

Slika 1. Egipatski „Shaduf“ [2]	1
Slika 2. Arhimedov vijak druga izvedba [2].....	2
Slika 3. Arhimedov vijak prva izvedba [3].....	3
Slika 4. Prikaz dimenzija Arhimedovog vijka [17]	3
Slika 5. Primjer zupčaste pumpe [3]	5
Slika 6. Presjek zupčaste pumpe s vanjskim ozubljenjem [3].....	6
Slika 7. Zupčasta pumpa s vanjsko ozubljenim zupčanicima [6]	7
Slika 8. Zupčasta pumpa s unutrašnjim ozubljenjem [6].....	7
Slika 9. Zupčanici s ravnim zubima [7]	8
Slika 10. Zupčanici s kosim zubima [7].....	9
Slika 11. Primjer zupčanika u obliku riblje kosti [7].....	9
Slika 12. Hidraulički gubitak pumpe [8].....	10
Slika 13. Primjer mjerenja zupčanika prilikom izračuna [11].....	13
Slika 14. Utjecaj radnog tlaka na volumenski i cjelokupni učinak zupčaste pumpe [14] 13	
Slika 15. Proporcionalno povećanje protoka pumpe s povećanjem brzine vrtnje [11] ...	14
Slika 16. Centrifugalna pumpa [11]	17
Slika 17. Poprečni presjek centrifugalne pumpe [5]	18
Slika 18. Izgled kućišta centrifugalne pumpe [6]	19
Slika 19. Prikaz otvorenog impelera [7]	20
Slika 20. Poluotvoreni impeler [7].....	21
Slika 21. Zatvoreni impeler [7].....	21
Slika 22. Princip rada centrifugalne pumpe [9]	22
Slika 23. Prikaz povećanja tlaka unutar kućišta [8]	23
Slika 24. Posljedica kavitacije [10]	25
Slika 25. Primjer korodiranih ležajeva [10]	26
Slika 26. Prikaz metode pokretanja zvijezda/trokut [11]	27
Slika 27. Grafički prikaz promjene karakteristike centrifugalne pumpe s promjenom broja okretaja	36
Slika 28. Grafički prikaz promjene karakteristike pumpe s promjenom viskoznosti	37
Slika 29. Grafički prikaz korisnosti centrifugalne pumpe pri različitim okretajima	38
Slika 30. Grafički prikaz promjene karakteristike zupčaste pumpe s promjenom broja okretaja	39
Slika 31. Grafički prikaz curenja volumetričke pumpe s promjenom viskoznosti	40

POPIS TABLICA

Tablica 1. Tlak isparavanja vode	11
Tablica 2. Teorijska usporedba pumpi.....	30

POPIS OZNAKA

Oznaka	Jedinica	Opis
Q	m^2	Protok pumpe
b	mm	Širina zupčanika
d_a	mm	Promjer zupčanika
a	mm	Udaljenost dva zupčanika
v	mm^3	Zapremnina pumpe po okretaju
n	rpm	Brzina vrtnje
H	-	Visina pumpe
A	-	konstanta
η	-	Učinkovitost pump
B	-	Koeficijent
A	-	Koeficijent
C	-	Koeficijent
h	mm	Visina
b	mm	Širina
Q_p	m^3/s	Curenje pumpe
l	mm	Duljina
Δp	bar	Razlika tlaka

SAŽETAK

U ovom završnom radu analizirana je primjena radijalnih i volumetričkih pumpi, s naglaskom na njihove tehničke karakteristike, način rada i primjenu u raznim područjima. U prvom dijelu rada obrađen je povijesni razvoj pumpi uključujući primjere egipatskog „Shadufa“ i Arhimedovog vijka te je objašnjeno kako su ove naprave omogućile razvoj. Drugi dio rada se fokusira na zupčaste pumpe, opisan je njihov princip rada, objašnjeni su mehanički dijelovi pumpe, njezini problemi te također prednosti. Preostali dio rada je bio posvećen obodnoj pumpi te je provedena teorijska usporedba između njihovih tehničkih karakteristika, gdje je zaključeno gdje koja pumpa ima bolju iskoristivost. U poglavlju proračuni izračunata je snaga, volumen tekućina koje prenose te gubitci zbog viskoznosti fluida.

Ključne riječi: pumpe, volumetrička, radijalna, zupčasta, centrifugalna

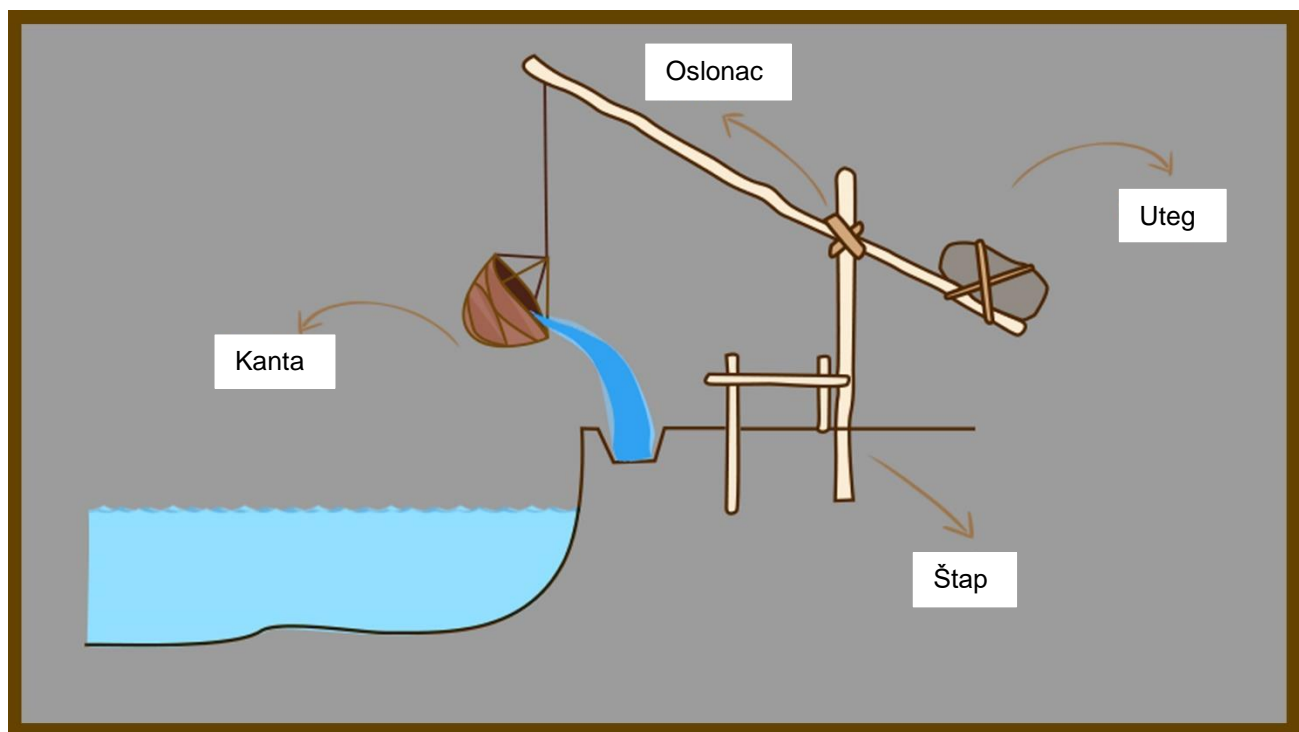
SUMMARY

In this thesis, the application of radial and volumetric pumps is analysed, with a focus on their technical characteristics, operation and usage in various fields. The first part of the thesis covers the historical development of pumps, including examples of the Egyptian "Shaduf" and Archimedes' screw, and explains how these devices enabled further development. The second part of the thesis focuses on gear pumps, describing their working principle, explaining the mechanical components of the pump, its issues, as well as its advantages. The remaining part of the thesis is dedicated to peripheral pumps, and a theoretical comparison of their technical characteristics is made, concluding where each pump is more efficient. In the calculations chapter, power, fluid volume transported, and losses due to fluid viscosity are calculated.

Keywords: pumps, volumetric, radial, gear, centrifugal

1. Uvod

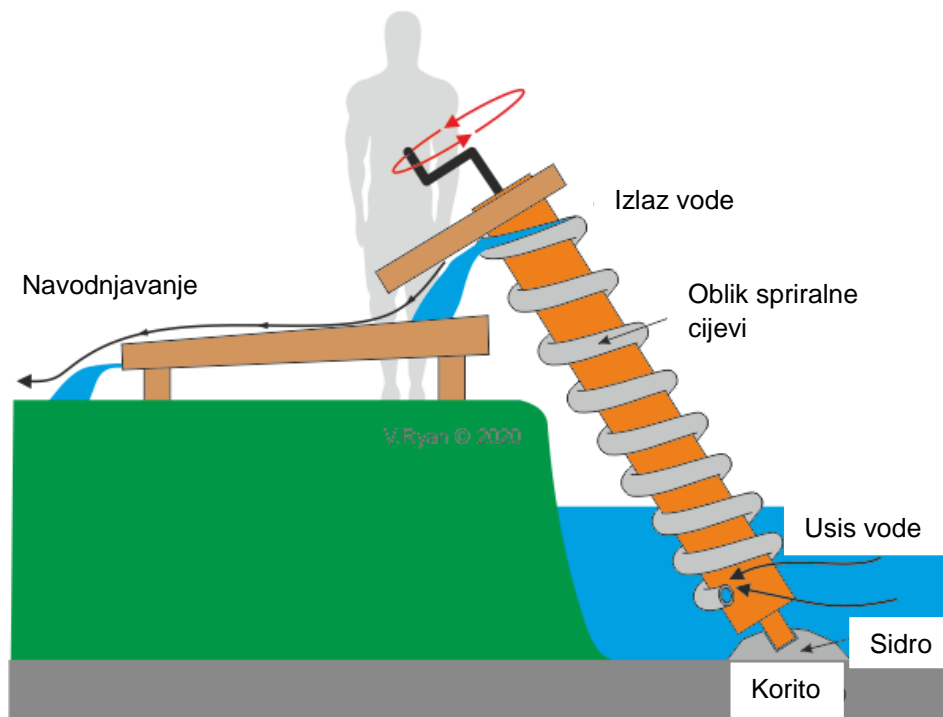
Pumpa je naprava korištena za premještanje tekućina ili muljeviti stvari. Radi na principu dobave fluida u područje višeg tlaka ili na veću visinu. Njihova upotreba kreće od svakodnevnih kućnih potreba do složenijih procesa u industriji. Proučavanjem različitih modela pumpi i njihovim principom rada omogućava nam pravi izbor pumpe za konkretnu upotrebu te s time osiguravamo efikasnost i pouzdanost. Bez obzira na vrstu medija, pritisak ili protok pumpe su nezamjenjive u modernom svijetu tehnologije. Pumpe su se kroz povijest imale veliku ulogu u razvoju civilizacije, omogućavale su navodnjavanje polja, opskrbu gradova vodom te upravljanjem otpadnih voda. Njihov razvoj prati napredak tehnologije kroz tisućljeća. Prva "pumpa" bila je egipatski "Shaduf", koji se koristio za podizanje vode s pomoću težine putem poluge. [1]



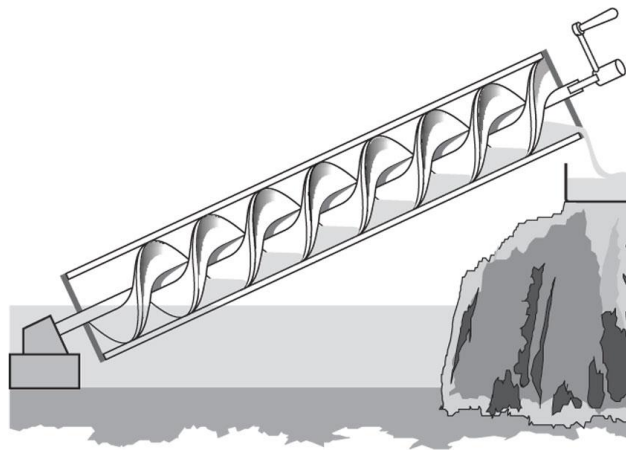
Slika 1. Egipatski „Shaduf“ [2]

1.1. Arhimedov vijak

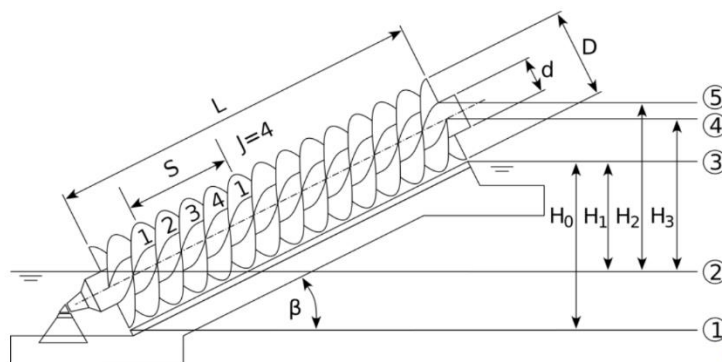
Arhimedov vijak je pumpa za vodu u obliku svinute cijevi poput zavoja vijka. Prilikom njegovog pokretanja voda ulazi na najnižu točku u cijevi i prilikom procesa rotacije se podiže prema gore. Tijekom prošlosti vijak je bio ključan izum pri navodnjavanju polja te ispumpavanju. Izum je poprilično jednostavne konstrukcije koji u sebi sadrži: vijak koji se nalazi u sredini cijevi i vijak koji se okreće s pomoću snage vjetra, životinja ili čovjeka. Izum je, također imao svoje unapređenje koje se postiglo tako da između vijka i cijevi bude što manji prostor te se tako smanjuju gubitci. Postoje dva principa izvedbe, prva izvedba opisana je s pomoću vijka koji se okreće unutar cijevi (Slika 3) koja je statična, dok se kod druge izvedbe (Slika 2) okreću vijak i cilindar zajedno. U današnjem svijetu Arhimedov vijak se koristi u kanalizacijskim sustavima pošto ima nesmetan rad u nečistoćama. [1]



Slika 2. Arhimedov vijak druga izvedba [2]



Slika 3. Arhimedov vijak prva izvedba [3]



Slika 4. Prikaz dimenzija Arhimedovog vijka [17]

β = kut nagiba uređaja

H_0 = najveća moguća visina dizanja

H_1 = najmanja visina dobave

H_2 = najveća visina dobave

H_3 = srednja visina dobave

J = broj neovisnih navoja

L = duljina navoja

S = uspon vijka

1.2. Podjela pumpi

Pumpe pripadaju radnim turbostrojevima jer s pomoću rotora prenose mehanički rad na fluid putem vratila, dok klipne pumpe svoj mehanički rad prenose s pomoću klipa za stvaranje pritiska čime se fluid dovodi na višu energetska razinu. Prema principu pretvorbe dovedenog mehaničkog rada u energiju fluida pumpe se dijele na: [2]

- Volumetričke pumpe
- Dinamičke pumpe

U volumetričkim pumpama, prijenos fluida provodi se prema periodičnom promjenom volumena unutar kućišta pumpe zbog toga dolazi do premještanja tekućine. Ove pumpe koriste mehaničke komponente koje mijenjaju volumen prostora te tako stvara protok i omogućuju kretanje fluida. Volumetričke pumpe dijelimo na:

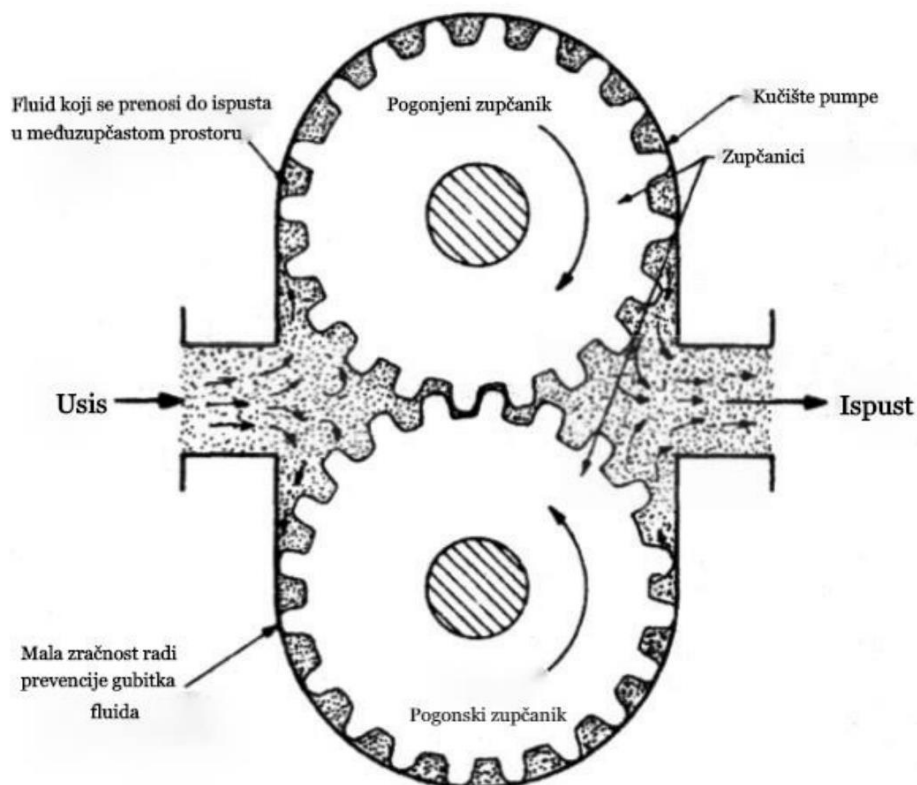
- Zupčaste pumpe
- Klipne pumpe
- Lopatasta pumpa
- Roto pumpa

U dinamičkim pumpama prijenos fluida se izvodi djelovanjem sila unutar kućišta koje su posljedica konstantne veze s ulaznim "usisnim" i tlačnim dijelom cjevovoda. Prema smjeru kretanja fluida u odnosu na os rotacije dinamičke pumpe se dijele na:

- Radijalne pumpe
- Aksijalne pumpe
- Radijalno aksijalne pumpe
- Obodna pumpa

2. Zupčasta pumpa

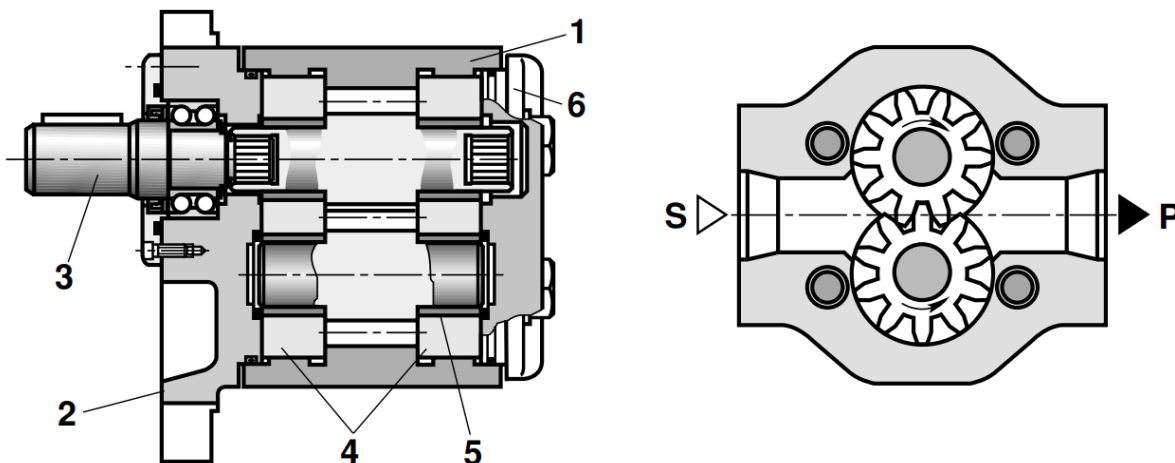
Zupčaste pumpe su jednostavne konstrukcije, velike pouzdanosti u radu i niskih troškova izrade u usporedbi s ostalim vrstama volumetrijskih pumpa. Rabe se za niže radne tlakove (do 150 bara) jer imaju veći pad volumetrijske korisnosti pri porastu tlaka i temperature radne tekućine. Visoki tlakovi u ležajima i visok stupanj pulsacije protoka dovode do oscilacije tlaka i stvaranja šumova. Regulacija kapaciteta teško se izvodi, pa stoga uglavnom imaju konstantan volumen dobave. Konstrukcijski se izvode s vanjskim ili unutarnjim ozubljenjem. [3]



Slika 5. Primjer zupčaste pumpe [3]

2.1. Princip rada zupčaste pumpe

Pri rotaciji pogonskog zupčanika prema (Slika 6) lijeva strana pumpe je usisna, a desna tlačna. U prostoru međuzublje na usisnoj strani pumpe, zbog izlaska zuba iz zahvata, stvara se podtlak i taj prostor se preko usisnog kanala popunjava radnom tekućinom. Zbog rotacije spregnutih zupčanika tekućina se prenosi na tlačnu stranu. Ulaskom zuba u zahvat istiskuje se zahvaćena tekućina u tlačni kanal. [3]



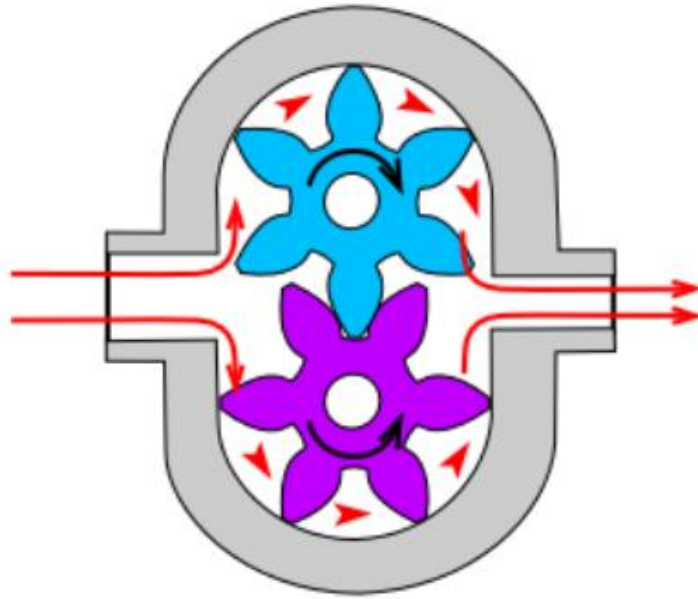
Slika 6. Presjek zupčaste pumpe s vanjskim ozubljenjem [3]

1 - kućište, 2 - prednji pokrov, 3 - pogonsko vratilo, 4 - ležajni blok, 5 - radijalni klizni ležajevi, 6 - stražnji poklopac, 7 - pogonski zupčanik, 8 - pogonjeni zupčanik

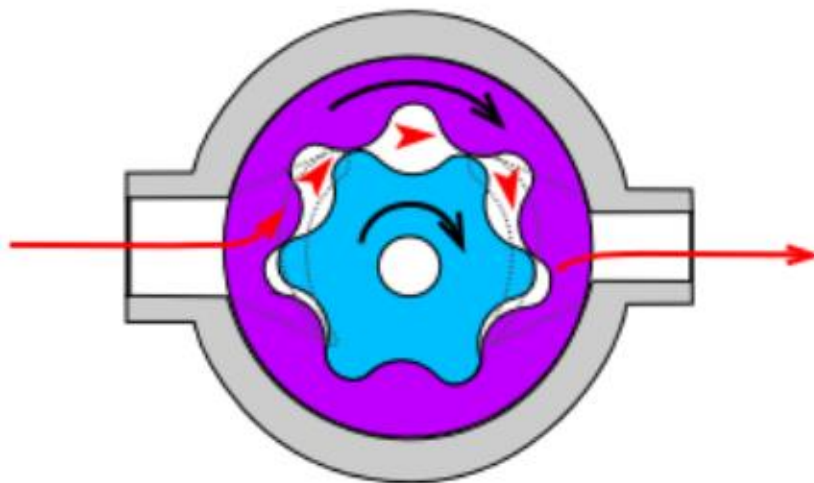
Postoje dvije osnovne vrste zupčastih pumpi:

- pumpe s vanjskim zupčanicima (eksternalne)
- pumpe s unutarnjim zupčanicima (internalne)

Prvi tip (Slika 7) pumpe ima vanjsko ozubljenje na oba zupčanika, a kod drugog tipa (Slika 8), jedan ima vanjsko, a drugi unutrašnje ozubljenje. Osim po izvedbi, ova dva tipa se razlikuju i po količini fluida za koju se izvode. Tip zupčaste pumpe s vanjskim ozubljenjem se izvodi za sve količine fluida i sve brzine obrtanja, od najmanje, do najveće, dok se pumpa s unutrašnjim ozubljenjem izvodi samo za manje količine i manji broj okretaja. [3]

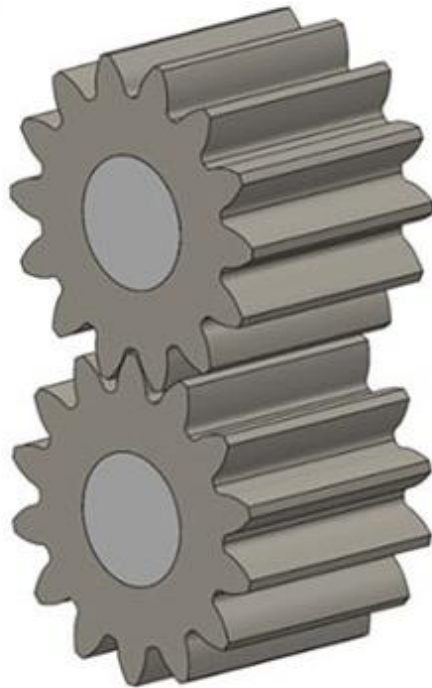


Slika 7. Zupčasta pumpa s vanjsko ozubljenim zupčanicima [6]

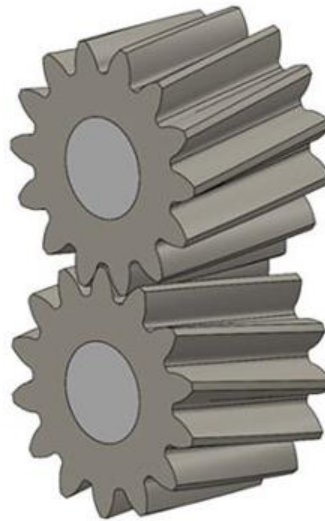


Slika 8. Zupčasta pumpa s unutrašnjim ozubljenjem [6]

Također, postoje razne varijacije u obliku zupčanika kod pumpi. U razlici dolazi zbog načina rada, uporabe, jačini pumpe i vrste fluida koji kroz nju prolazi. Najčešći dizajn zupčanika je s ravnim plohami (Slika 9). Razmak između dva zupčanika je veoma mali. Jednostavne zupčaste pumpe koriste okomite „zube“ zbog bolje ekonomičnosti izrade, ali kod njih se prijenos odvija između pogonskog zupčanika i susjednog s pomoću jednog zuba. Pumpa s kosim zubima (Slika 10) napravljena je kao varijacija pumpe s ravnim zubima. Princip rada je identičan kao i pumpa s ravnim zubima, ali postoji razlika u prijenosu sile između zupčanika. Zbog određenog kuta između zubi postoji manja površina za prijenos sile te se tako smanjuje pouzdanost i jačina pumpe. [3]

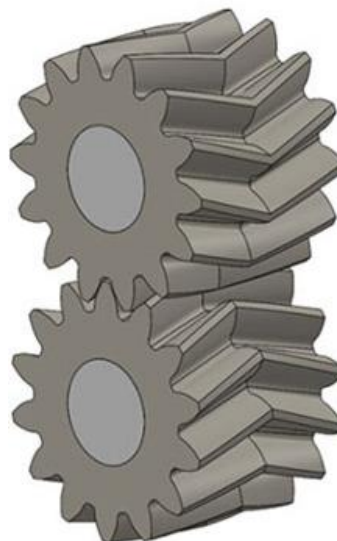


Slika 9. Zupčanici s ravnim zubima [7]



Slika 10. Zupčanici s kosim zubima [7]

Najsloženija vrsta zupčastih pumpi je sa zupčanikom u obliku riblje kosti (Slika 11). Princip rada je identičan, ali postoji razlika što svaki set zubi ove pumpe kreće s principom izbacivanjem fluida prije nego prošli par zuba dovrši izbacivanje fluida iz komore. Tim načinom dobivaju se male vibracije unutar pumpe i što je najbitnije jednolik protok pumpe



Slika 11. Primjer zupčanika u obliku riblje kosti [7]

2.2. Karakteristike zupčastih pumpi

Zupčaste pumpe općenito odlikuju jednostavnosti izrade i pouzdanosti u radu. Zbog svojeg malog broja dijelova nisu podložne nekim kvarovima osim u slučajevima kada su u radu s medijom koji ima abrazivne nečistoće. U tom procesu može doći do trošenja kućišta ili zupčanika te povećanje prostora između njih. Zbog toga dolazi do smanjena korisnog protoka pumpe i do većeg kvara koji dovodi do prestanka rada. U takvim situacijama dolazi do montaže filtera na ulaznoj strani pumpe kako bi se spriječile takve situacije. Zupčaste pumpe su relativno malih dimenzija te mogu raditi od 1500-3600 okretaja, mogu raditi i s raznim medijima. Također imaju veliku dobavnu visinu (do 490/500 m). Najčešća primjena ovih pumpi je kod raznih viskoznijih tekućina kao npr. nafta ili neke vrsta ulja. Dobava im je konstantna i ravnomjerna pa se znaju upotrebljavati kao pumpe ulja za motore koji imaju unutrašnje izgaranje. [3]

Ovakav princip pumpe može biti rađen za specifične vrste medija kao što su npr. kiseline ili neke druge korozivne tvari, u tom slučaju kućište i zupčanici moraju biti izrađeni od nekih legura koje su otporne na kiseline. Zupčaste pumpe su samousisne, ali za njihov rad je potrebno da budu na pola ispunjene fluidom prije nego dođe do pokretanja te na taj način se može postići maksimalna karakteristika pumpe. Odlična stvar kod ovih pumpi je ta što se može produžiti radni vijek bez izmjenjivanja dijelova, to se radi na taj način da se kućište pumpe okrene pa tako usisna i tlačna strana zamjene strane. Na taj način se smanjuje klizanje („slip“) i protok bude na maksimalnoj vrijednosti. [3]



Slika 12. Hidraulički gubitak pumpe [8]

2.3. Mehanička instalacija pumpi

Sve rotacijske pumpe, posebno pumpe s krutim rotorom, moraju biti instalirane tako da nikakve mehaničke sile, osim onih koje izazivaju pritisci generirani pumpom, ne mogu djelovati na način da deformiraju, iskrive komoru pumpe ili rotacijski sklop. Ovo je važno jer relativno male deformacije od nekoliko tisućinki milimetara mogu uzrokovati dodir između rotacijskih i stacionarnih dijelova te prouzročiti visoku stopu habanja ili oštećenje pumpe. Kako bi se izbjegle takve deformacije, pumpa ne smije biti instalirana s predugim, krutim spojnica ili na način da tijelo pumpe podržava težinu cijevnog sustava. Velike mehaničke sile koje deformiraju tijelo pumpe također mogu uzrokovati deformacije mehaničkih brtvi i ubrzati habanje ležajeva. Osnovno pravilo je da rotacijska pumpa ne smije biti kruto povezana s cijevnim sustavom na način da podržava težinu cijevi ili da je izložena silama zbog toplinskog širenja. Loša mehanička instalacija uzrok je mnogih problema na terenu. [4]

2.4. Kavitacija

Kavitacija je pojava parne faze u kapljevitom fluidu uslijed lokalnog smanjenja statičkog tlaka. Tlak isparavanja (zasićenja) p_v je svojstvo kapljevine. To je tlak pri kojem počinje isparavanje kapljevine pri danoj temperaturi. [5]

Tablica 1. Tlak isparavanja vode [5]

$t, ^\circ\text{C}$	p, Pa	$t, ^\circ\text{C}$	p, Pa	$t, ^\circ\text{C}$	p, Pa
0	611	35	5622	70	31160
5	872	40	7375	75	38550
10	1227	45	9582	80	47360
15	1704	50	12335	85	57800
20	2337	55	15741	90	70110
25	3166	60	19920	95	84530
30	4241	65	25010	100	101335

U (Tablica 1) navedeni su tlakovi isparavanja kapljevite vode u zavisnosti od temperature vode. Kavitacija počinje kad u nekoj točki kapljevito fluida tlak padne na razinu tlaka isparavanja. Kasnije, u područjima višeg tlaka dolazi do nagle kondenzacije nastale pare (implozija evakuiranih mjehurića).

Implozijom mjehurića dolazi do tlačnih valova visoke frekvencije i ekstremno visoke amplitude (više stotina bara) koji dovode do brze i žestoke kavitacijske erozije dijelova stroja. Kavitacija je u fizikalnom smislu vrlo složena pojava. Pri niskim tlakovima najprije dolazi do isplinjavanja plinova otopljenih u kapljevine. Nastali plinski mjehurići djeluju kao jezgre isparavanja kapljevine. To utječe na brzinu i način isparavanja kapljevine. Izlučeni plinski mjehurići ublažavaju udare zbog implozije mjehurića pare. [5]

Uzroci kavitacije mogu biti mnogobrojni, na primjer:

- prevelika visina dobave pumpe
- povećanje temperature radne kapljevine
- smanjenje tlaka u usisnom spremniku
- začepljenje usisnog sita pumpe

Posljedice kavitacije su:

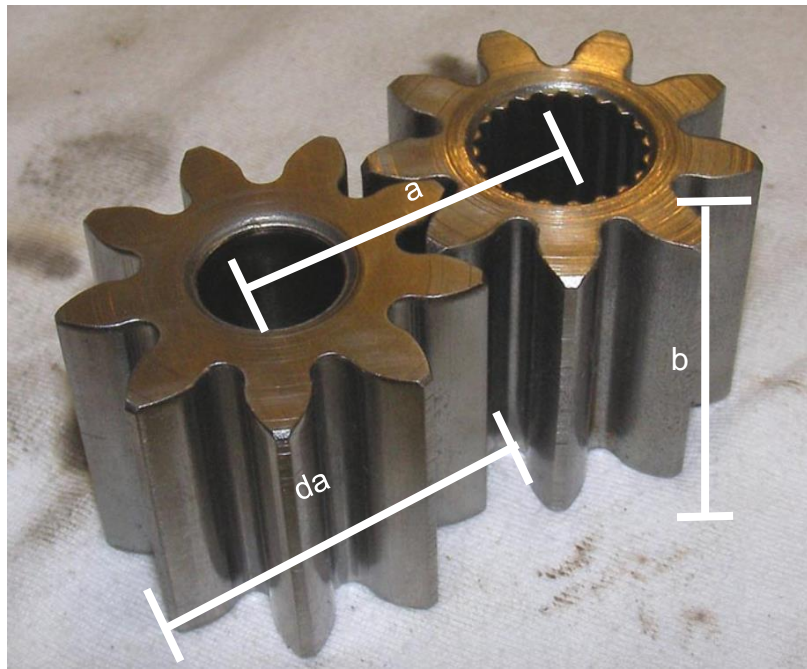
- brza erozija i uništenje stroja
- vibracije i buka (šum poput prolaska pijeska ili drobljenja šljunka)
- nejednolik i nemiran rad stroja
- smanjenje stupnja korisnog djelovanja, protoka i visine dobave

2.5. Tehničke karakteristike pumpe

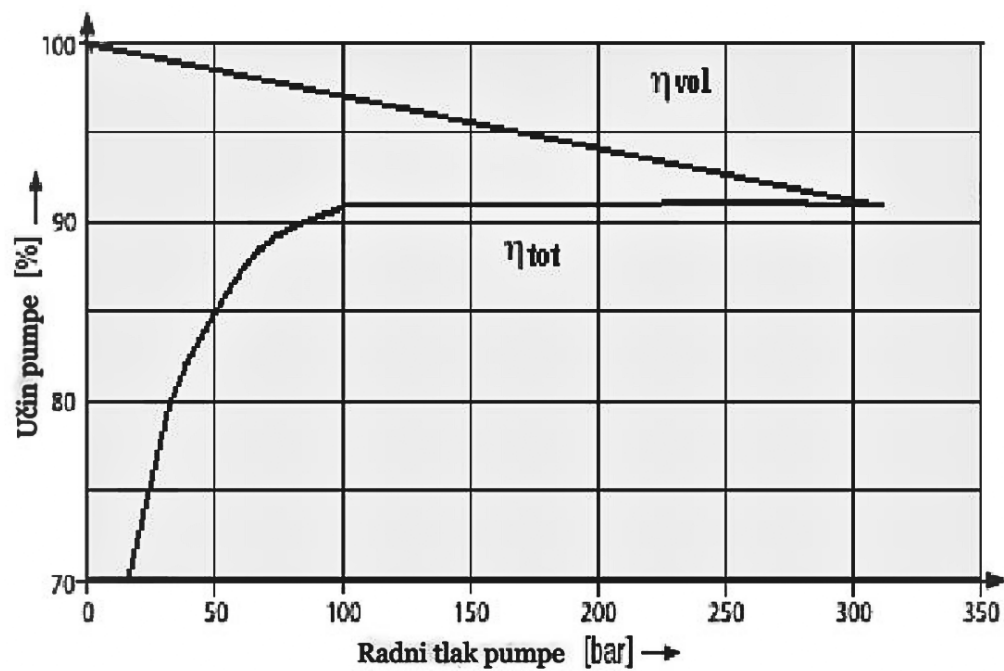
Za izračun protoka zupčaste pumpe s vanjskim ozubljenjem potrebni su nam sljedeći podatci: promjer i širina zupčanika te udaljenost središta između para.

$$Q = \frac{\pi}{2} \cdot b \cdot (da^2 - a^2) \quad (1)$$

Q - protok pumpe, b - širina zupčanika, da - promjer zupčanika, a - udaljenost dva zupčanika

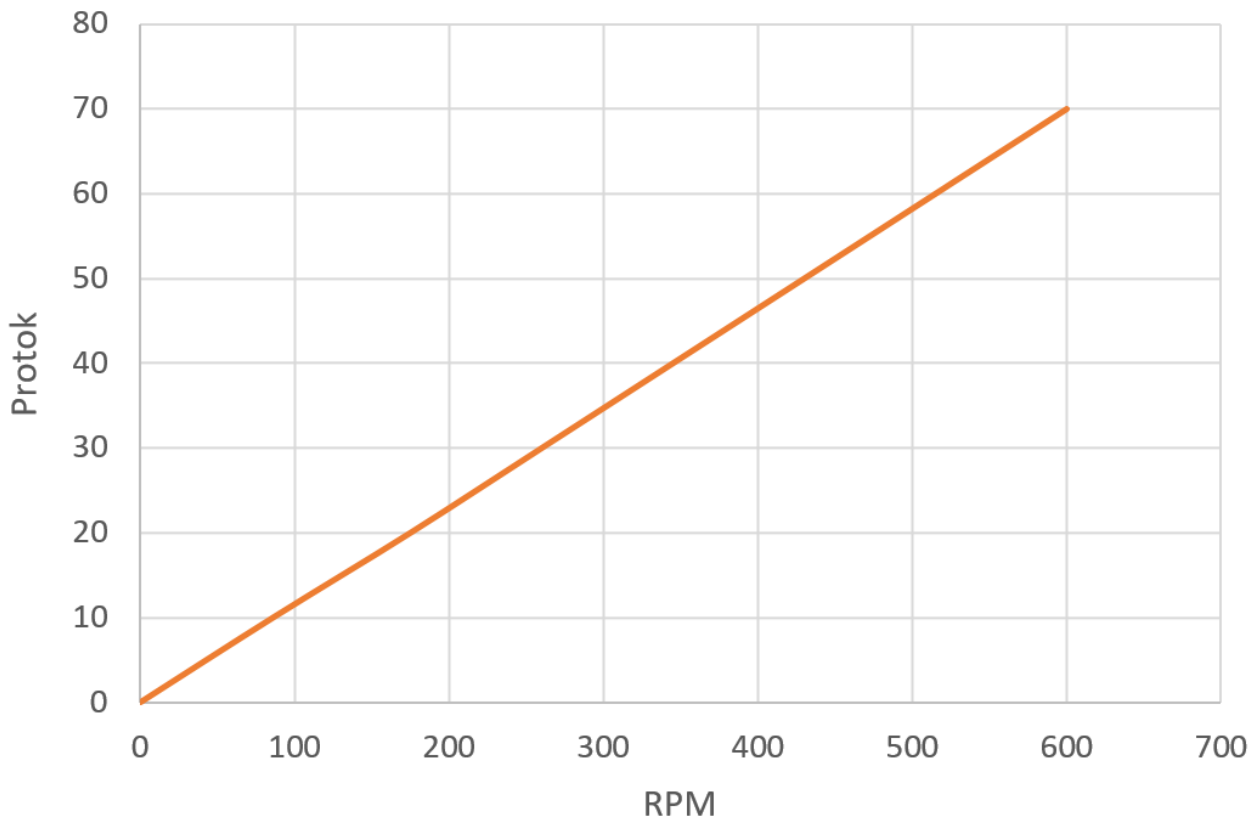


Slika 13. Primjer mjerenja zupčanika prilikom izračuna [11]



Slika 14. Utjecaj radnog tlaka na volumenski i cjelokupni učinak zupčaste pumpe [14]

Iz grafa (Slika 14) možemo vidjeti da se pri manjoj brzini vrtnje postiže manji radni tlak, te zbog toga nastaju propuštanja i učin pumpe nije potreban. Ako je radni tlak prevelik, volumetrijski učin pumpe će se smanjivati. Zbog toga su pumpe s unutarnjim ozubljenjem proračunate na optimalan tlak. Većine zupčastih pumpi dobro podnose viskoznije tekućine, u tom slučaju viskoznost ima ulogu. U slučaju manje viskoznih tekućina okretaji pumpe mogu biti veći nego što je stvar kod gušćeg fluida gdje okretaju moraju biti niži da bi fluid mogao ući u porstor između zupčanika.



Slika 15. Proporcionalno povećanje protoka pumpe s povećanjem brzine vrtnje [11]

Graf (Slika 15) pokazuje linearni rast protoka s obzirom na povećanjem brzine vrtnje pumpe.

$$Q = v \cdot n \quad (2)$$

Q - protok pumpe, v - zapremnina pumpe, n - brzina vrtnje

3. Kvarovi i problemi zupčaste pumpe

Zupčaste pumpe su često u funkciji glavnih pumpi za podmazivanje klipnih kompresora, reduktora, multiplikatora ili brodskih motora. Pumpe su većinom pouzdane u radu i rijetko se kvare. Kada dođe do kvara potrebno je poznavati neke osnovne uzroke zašto se taj kvar pojavio i na koji ga način otkloniti. Neki od kvarova su: [13]

- Pumpa ne dobiva dovoljnu količinu ranog medija
- Gubitak na usisnoj strani
- Previše snage
- Pregrijavanje
- Aeracija
- Pojačano trošenje dijelova

3.1. Opis kvarova

1. PUMPA NE DOBIVA DOVOLJNU KOLIČINU RANOG MEDIJA

Kvar se događa kada je pumpa u radu, premala brzina vrtnje, pogrešno izabrani ili polovično zatvoreni tlačni ventil, mehanička oštećenja zupčanika ili propuštanje kroz oštećen sigurnosni ventil.

Kvar se otklanja na taj način da dobro ozračimo pumpu, provjerimo brzinu vrtnje elektromotora, provjerimo stanje tlačnog ventila, u slučaju da ni to nije dovoljno potrebno je rastaviti pumpu te započeti pregled zupčanika. [6]

2. GUBITAK NA USISNOJ SNAZI

Mogući uzrok je oštećenje usisne cijevi, prevelika visina dobave, previše mjehurića zraka u ranom mediju ili radni medij nema odgovarajuću temperaturu pa dolazi do pojave plinovite faze u tekućini. [6]

Kvarovi se otklanjaju na taj način da se izvrši pregled usine cijevi i provjeri njezino stanje zbog pukotina te da se izvrši provjera spoja između cijevi i pumpe. Nakon toga potrebno je provjeriti temperaturu ranog medija.

3. PUMPA IMA PREVIŠE SNAGE

Povećana potreba za snagom stroja manifestira se povećanjem jakosti struje. Potencijalni uzrok može biti povećana brzina vrtnje motora koja također može dovesti do pregrijavanja pumpe. Povećanje viskoznosti radnog medija djelomično začepljuje usisne cijevi.

Kvar se otklanja na taj način da provjerimo brzinu vrtnje elektromotora na „prazno“ što znači da ga odvajamo od pumpe i pokrećemo bez opterećenja. Provjera viskoznosti radnog medija provodimo u laboratoriju.

4. KAVITACIJA

Kavitacija je pojava raspršenih mjehurića zraka u sistemu. Implozija se izvodi kada mjehurići zraka dođu u doticaj s radnim tlakom te na izlazu se uzrokuju oštećenja unutarnjih dijelova pumpe. Pojavu aeracije možemo zamijetiti s glasnim zvukovima pucketanja koji su sve veći kada je radni tlak pumpe veći.

Sprječavamo kvar na taj način da provjerimo odgovarajuće brtve koje se nalaze na pumpi ili ih zamijeniti s odgovarajućim. [6]

5. POVEĆANO TROŠENJE DIJELOVA

Do povećanog trošenja dijelova dolazi kada je radni medij onečišćen abrazivnim česticama, pumpa se vrti prevelikom brzinom ili agregat može biti necentriran. Uzroci mogu biti preveliko aksijalno ili radijalno opterećenje na zupčanike, pumpa radi na „suho“ nema dovoljnu prisutnost radnog medija ili medij nema dovoljnu viskoznost.

Kvarovi se otklanjaju na taj način da laboratorijski ispitamo viskoznost radnog medija te provedemo centriranje agregata te ostalih elemenata u pumpi [6].

4. Centrifugalna pumpa

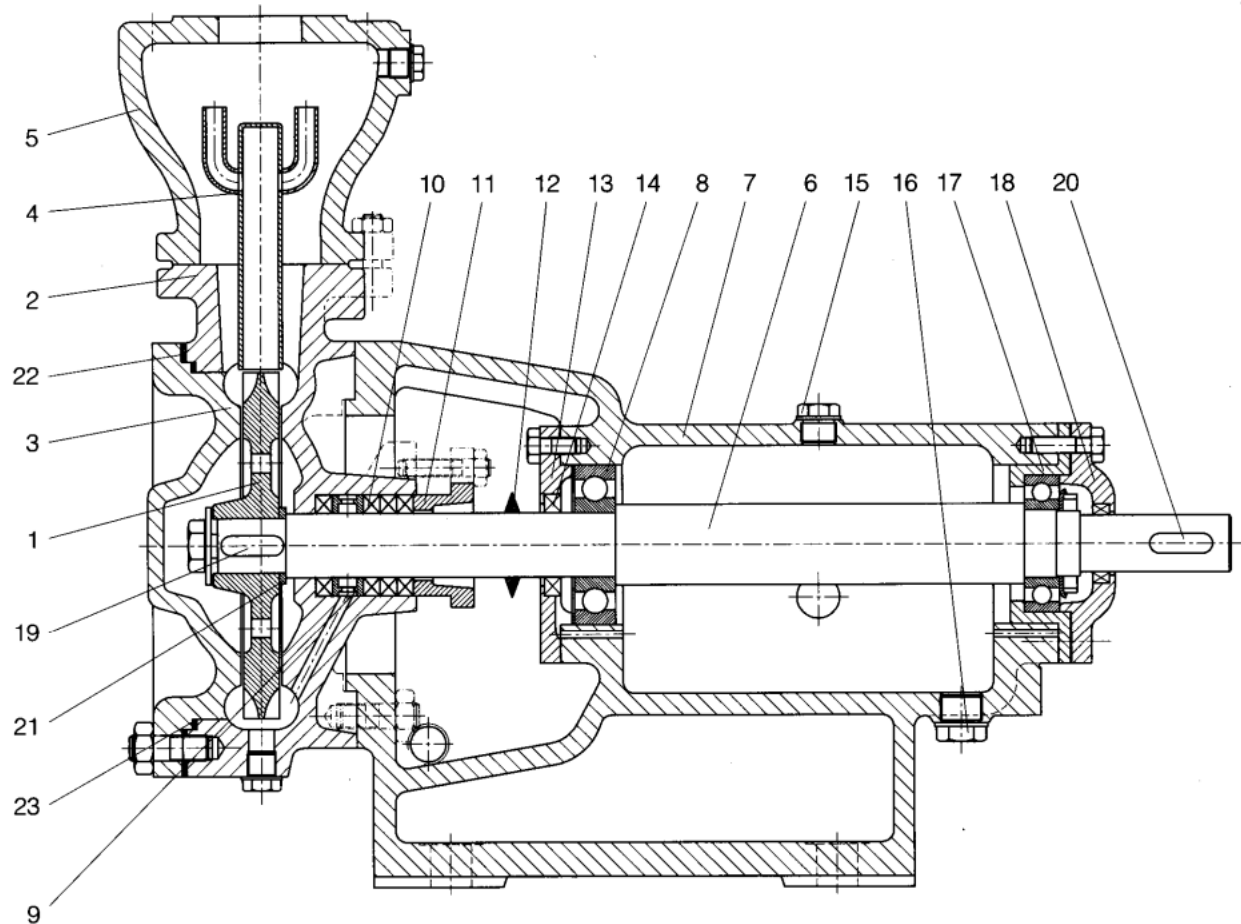
Centrifugalne pumpe su pumpe kroz koje protječe tekućina od smjera crpljenja prema tlačnoj strani djelovanjem centrifugalne sile, s radijalnim tokom strujanja, koja potiskuje tekućinu između lopatica jednog ili više rotora. Centrifugalne pumpe prikladne su za svaku namjenu osim za male količine i male brzine te za tekućine koje imaju veliku viskoznost. Koriste se najviše za male i srednje dobavne visine i za velike dobavne količine pri povećanim brzinama strujanja. [4]



Slika 16. Centrifugalna pumpa [11]

4.1. Konstrukcija centrifugalne pumpe

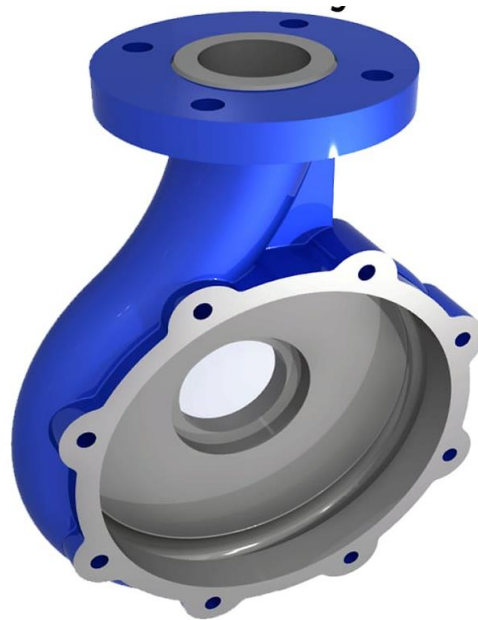
Svaka centrifugalna pumpa ima sljedeće osnovne dijelove: kućište (stator) u kojemu je smješteno radno kolo s lopaticama (rotor), vratilo radnog kola spojeno s pogonskim strojem, ležaj vratila s tlačnom brtvenicom, koja sprječava da tekućina izlazi iz kućišta pumpe brtveni prstenovi između radnog kola i kućišta koji sprječavaju da tekućina prestrujava s tlačne na usisnu stranu radnog kola. Kućište pumpe ili statora vezano je na ulazni i izlazni cjevovod pumpe. [4]



Slika 17. Poprečni presjek centrifugalne pumpe [5]

Popis dijelova:

- | | | |
|---------------------------|---------------------------|------------------------|
| 1. Kolo rotora | 9. H-prsten | 17. Prsten ležaja |
| 2. Kućišta pumpe | 10. Brtvena pletenica | 18. Poklopac ležaja |
| 3. Poklopac kućišta | 11. Brtvenica | 19. Uložno pero rotora |
| 4. Odvajač zraka | 12. Centrifugalni odvajač | 20. Uložno pero spojke |
| 5. Kućišta odvajača zraka | 13. Poklopac ležaja | 21. Distantni prsten |
| 6. Vratilo | 14. Brtva | 22. Brtva |
| 7. Nosač ležaja | 15. Nalijevanje ulja | 23. Brtva |
| 8. Kuglični ležaj | 16. Ispust ulja | |



Slika 18. Izgled kućišta centrifugalne pumpe [6]

4.2. Vrste impelera

Impeler je rotirajuća komponenta unutar centrifugalne pumpe, koja prenosi energiju s motora pumpe na tekućinu. Sastoji se od lopatica koje izlaze iz otvorenog ulaza u sredini, poznatog kao oko, koje stvaraju centrifugalnu silu dok se okreću kako bi pomaknule tekućinu iz kućišta do točke pražnjenja. Postoji nekoliko tipova impelera, od kojih svaki nudi različite radne značajke koje ga čine više ili manje prikladnim od ostalih za određenu primjenu. S obzirom na vitalnu ulogu koju igra u radu centrifugalne pumpe, možete vidjeti zašto su vrsta i veličina rotora važan čimbenik u specifikaciji pumpe. [7]

Podjela impelera:

- Otvoreni impeler
- Poluotvoreni impeler
- Zatvoreni impeler

4.2.1. Otvoreni impeler

Kao što mu samo ime govori, otvoreni impeler ima lopatice koje su otvorene s obje strane bez ikakvog zaštitnog omotača (Slika 19). Budući da nemaju podršku ni na jednoj strani, obično su slabiji, pa se obično koriste u manjim, jeftinim crpkama koje ne rade pod značajnim opterećenjem. Iako mogu podnijeti određeni stupanj krutog sadržaja za razliku od zatvorenih impelera, potreban im je veći NPSH za rad bez kavitacije, oštećenja i gubitka učinkovitosti.

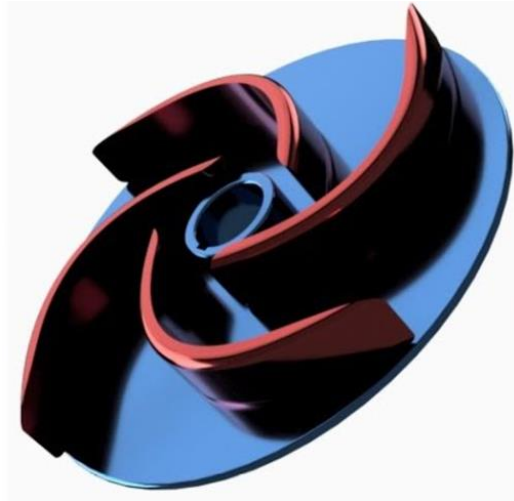
[7]



Slika 19. Prikaz otvorenog impelera [7]

4.2.2. Poluotvoreni impeler

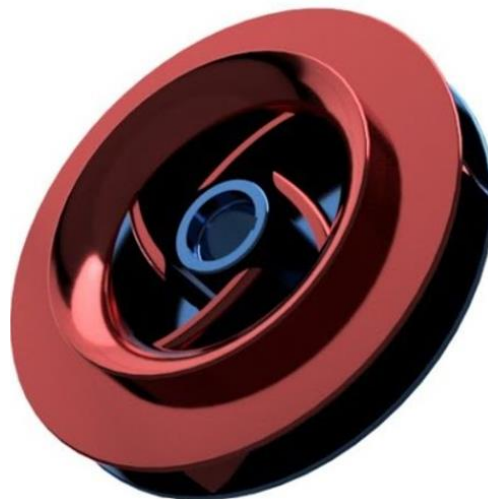
Poluotvoreni impelери (Slika 20) imaju pokrov na stražnjoj stijenci koji lopaticama daje mehaničku čvrstoću, dok s druge strane ostaju otvoreni. Oni su donekle sredina između otvorenih i zatvorenih impelera u smislu učinkovitosti i NPSH, što ih čini prikladnima za srednje velike pumpe s malom količinom mekih krutih tvari. Kod poluotvorenih rotora važno je napomenuti da razmak između lopatica i kućišta crpke mora biti mali, inače će doći do prevelikog klizanja i recirkulacije.



Slika 20. Poluotvoreni impeler [7]

4.2.3. Zatvoreni impeler

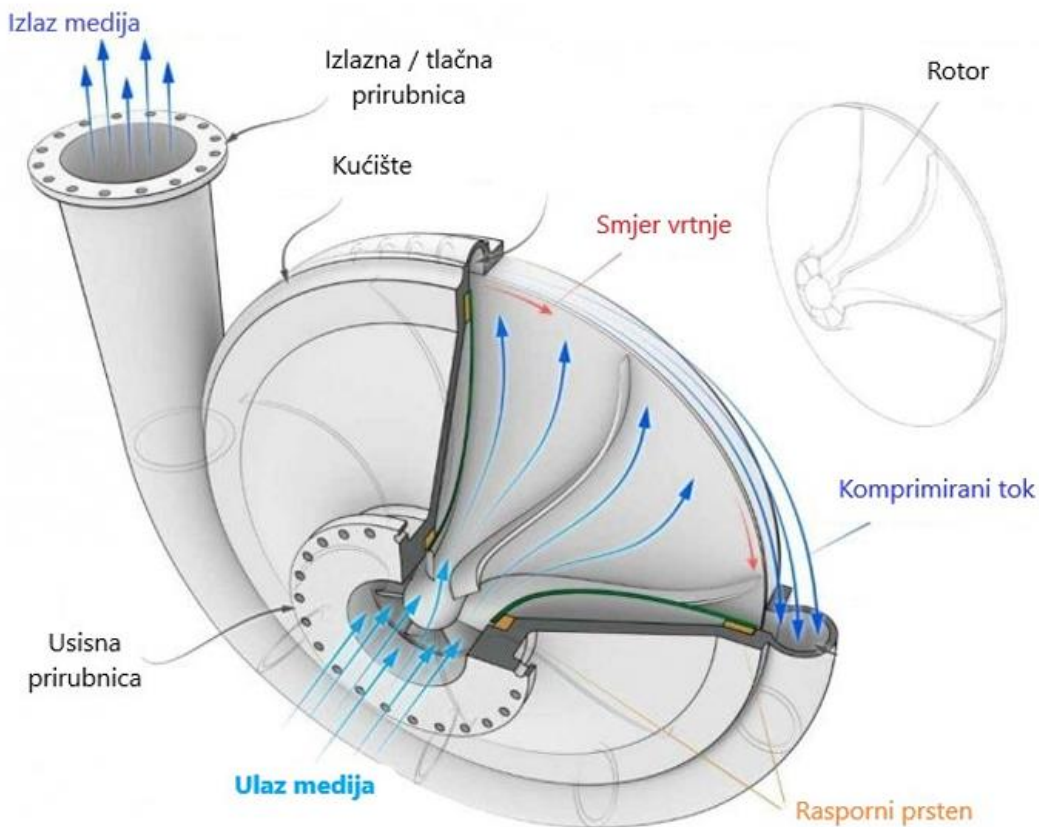
Zatvoreni impeler (Slika 21) ima zatvoren straga i naprijed, pružajući maksimalnu snagu. Imaju potreban nizak NPSH i pružaju učinkovitiji protok. Međutim, oni su kompliciranijeg i skupljeg dizajna zbog oslanjanja na habajuće prstenove s malim zazorom koji smanjuju aksijalna opterećenja i pomažu u održavanju učinkovitosti. Oni su najpopularniji impeler za velike pumpe koje prenose čistu tekućinu jer su skloni začepljenju u kontaktu s krutinama.



Slika 21. Zatvoreni impeler [7]

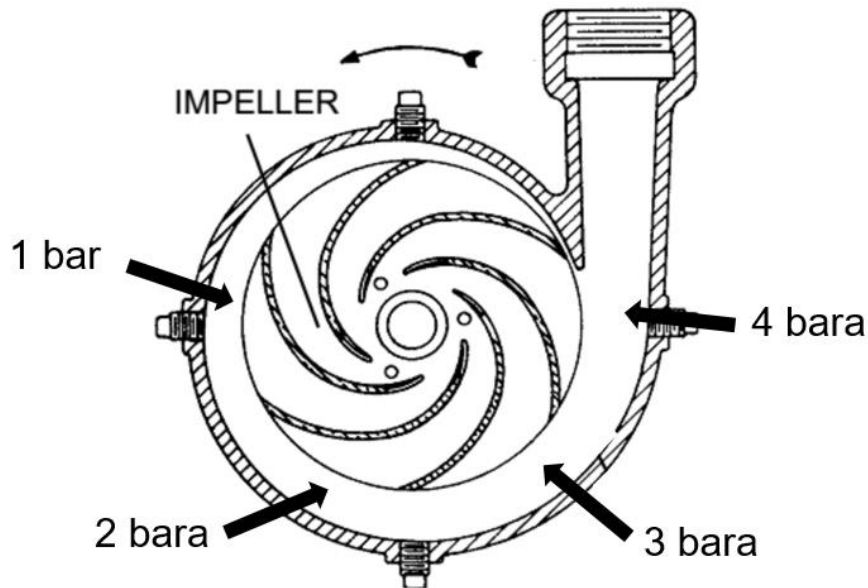
4.3. Princip rada

Početak rada započinje pokretanjem pumpe točnije kada se impeler započne okretati. Unutar pumpe se nalaze krilca koja rade na pokretanju fluida. U usisnoj fazi fluid ulazi kroz usisnu cijev i dolazi do kućišta gdje se sakuplja radni medij. Nakon toga rotor svojom rotacijom stvara centrifugalnu silu pomoću koje gura fluid prema rubu rotora. Impeler prilikom rotacije zahvaća radni medij i umjerava ga prema izlazu. Važno je napomenuti da centrifugalne pumpe obično zahtijevaju usisni tlak kako bi se tekućina pravilno usisala. U slučajevima kada je usisni tlak nizak, mogu se koristiti pumpe s pobudom ili pumpe s vodilicama za poboljšanje usisne sposobnosti. [8]



Slika 22. Princip rada centrifugalne pumpe [9]

Jedna od glavnih karakteristika centrifugalne pumpe je da u jednom prolazu kroz impeler radni medij dobiva povećanje brzine i pritisak. Pritisak se stvara u jednom koraku, pa je centrifugalna pumpa pogodna za velike protoke i niže pritiske.



Slika 23. Prikaz povećanja tlaka unutar kućišta [8]

4.4. Prednosti centrifugalnih pumpi

1. VISOKA EFIKASNOST

Centrifugalne pumpe su dizajnirane s impelerom koji stvaraju centrifugalnu silu, koja prenosi energiju tekućini. Ovaj hidraulički dizajn omogućuje učinkovit prijenos tekućine uz minimalne gubitke energije. Zbog svoje visoke učinkovitosti, centrifugalne pumpe zahtijevaju manju potrošnju energije u usporedbi s drugim vrstama pumpi.

2. ŠIROK RASPON PRIMJENA

Centrifugalne pumpe pronalaze primjenu u brojnim industrijama, uključujući vodoopskrbu i pročišćavanje vode, navodnjavanje, kemijsku obradu, HVAC sustave, proizvodnju električne energije itd. Njihova svestranost čini ih prikladnima za različite zadatke prijenosa tekućine.

3. SPOSOBNOST PODNOŠENJE RAZLIČITIH PRITISAKA

Centrifugalne pumpe mogu podnijeti operacije niskog i visokog tlaka. Podešavanjem veličine impelera, brzine vrtnje i značajki dizajna, centrifugalne crpke mogu se optimizirati da zadovolje specifične zahtjeve tlaka, nudeći fleksibilnost u različitim primjenama.

4. NISKI ZAHTJEVI ZA ODRŽAVANJEM

Centrifugalne pumpe poznate su po svojoj robusnoj konstrukciji i pouzdanosti. Dizajnirani su za rad u zahtjevnim radnim uvjetima, uključujući kontinuirani rad i rukovanje širokim rasponom tekućina. Zbog svog čvrstog dizajna i pouzdanog rada, centrifugalne pumpe zahtijevaju minimalno održavanje. To znači smanjeno vrijeme zastoja, povećanu produktivnost i uštedu troškova za industrije koje se oslanjaju na ove crpke.

4.5. Primjena pumpi

Centrifugalne crpke imaju prednosti jednostavnog dizajna s malo pokretnih dijelova, što rezultira manjim zahtjevima i troškovima održavanja. To ih čini prikladnima za primjene u kojima se pumpa često koristi ili čak radi neprekidno. Jednostavnost konstrukcije također čini centrifugalne crpke lakima za proizvodnju. Centrifugalne pumpe najčešći su tip pumpi za prijenos tekućina niske viskoznosti u instalacijama visokog protoka i niskog tlaka, što ih čini idealnim za primjene koje zahtijevaju da pumpa radi s velikim volumenima. Dizajn centrifugalne pumpe često se povezuje s prijenosom vode, ali je također popularno rješenje za rukovanje s kemikalijama. Glavna područja primjene: [4]

- Opća opskrba vodom
- Klimatizacija
- Napajanje kotla
- Prijenos lakog goriva
- Petrokemija
- Pranje i gašenje požara
- Navodnjavanje

4.6. Problemi centrifugalnih pumpi

1. KAVITACIJA

Kavitacija (Slika 24) je kada dolazi do nastajanja mjehurića koji su ispunjeni parama koji se nalaze u nekom fluidu prilikom cirkuliranja kroz pumpu. Pumpa usisava vodu te voda isparava zbog pada tlaka, kvar se manifestira tako što dolazi do povećanje buke u pumpi. Ta buka zvuči kao udarci metala koji su popraćeni vibracijama. [10]

Rješenje problema:

- Provjerite ulazni tlak, stalnu vrijednost tlaka ili razinu vode.
- Provjerite temperaturu tekućine i smanjite ulaznu temperaturu tekućine.
- Smanjite otpor ulazne cijevi, povećajte promjer cijevi ili očistite filter.
- Smanjite otvor izlaznog ventila kako biste izbjegli rad s prevelikim protokom.



Slika 24. Posljedica kavitacije [10]

2. POVEĆANO TRENJE

Do povećanog trenja dolazi zbog nepravilno sastavljenih dijelova pumpe te samim time dolazi do aksijalnog ili radijalnog kontakta. Kvar se manifestira pomoću buke zbog trenja metala po kućištu.

Rješenje problema: otvoriti tijelo pumpe i provjeriti točke trenja te ponovno sastavljanje.

3. KORODIRANJE LEŽAJEVA

Motor dolazi u kontakt s određenim medijem što uzrokuje oksidaciju i korodiranje ležajeva. Kvar manifestira s pomoću smanjene brzine okretaja, bukom zbog smanjenih sposobnost ležajeva.

Rješenje problema: kvar se otklanja na taj način da je potrebno rastaviti pumpu te pogledati ležajeve te zamijenite potrebne.



Slika 25. Primjer korodiranih ležajeva [10]

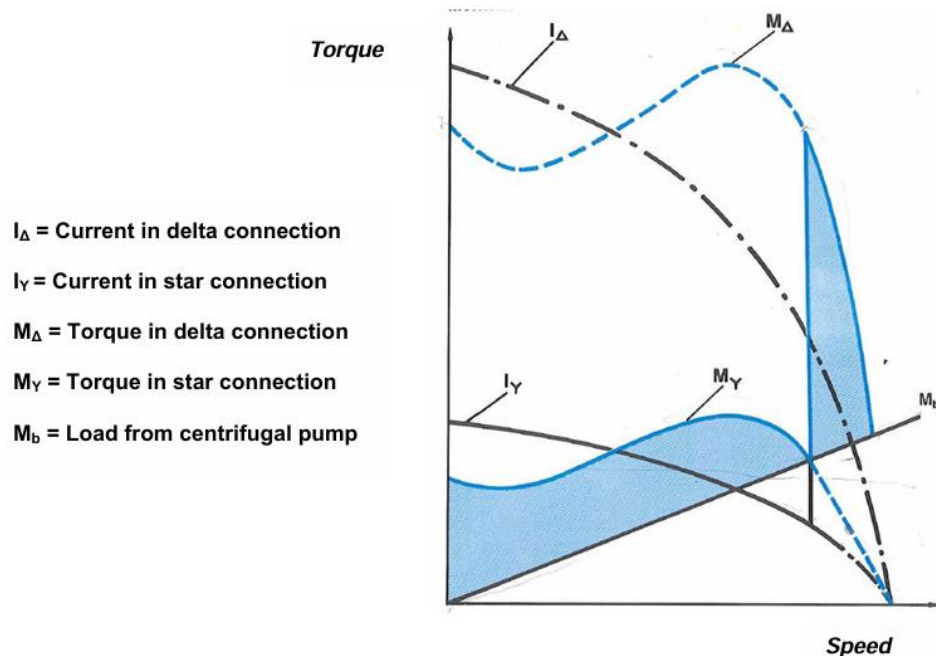
4. PRETJERANI PROTOK

Dizajn cijevi u sustavu je pogrešan, promjer cijevi je premali. Kvar se manifestira kao buka koja dolazi iz područja cijevi te je popraćena vibracijama.

Rješenje problema: podešavanjem otvora ventila tako da protok bude unutar ekonomičnog raspona protoka ili povećanje promjera cijevi.

5. BRZINA PUMPE JE NISKA

Pumpa je opremljena metodom pokretanja zvijezda/trokut, ako pumpa ne prelazi između zvijezda trokut veze pumpa će ostati na niskoj brzini vrtnje. Ako softver za lagano pokretanje nije pravilno programiran, pumpa neće dostići projektiranu brzinu. Softver za lagano pokretanje omogućuje glatko pokretanje u početku, jer je početni struja ograničena. Magnituda početne struje izravno ovisi o statičkim zahtjevima momenta pri pokretanju i o masi koja se treba ubrzati. U mnogim slučajevima, softverski starter štedi energiju automatski prilagođavajući naponski motor kontinuirano stvarnim zahtjevima. Ovo je osobito važno kada motor radi s laganim opterećenjem. [11]



Slika 26. Prikaz metode pokretanja zvijezda/trokut [11]

5. Teorijska usporedba pumpi

Proračun se izvodio za svaku pumpu posebno. Uzeli smo tehničke specifikacije zupčaste (volumetričke) pumpe koja se koristi u sustavu za podmazivanja motora i centrifugalne (radijalne) pumpe koja se koristi za sustav hlađenja motora. Cilj ovog zadatka je usporediti performanse zupčaste i radijalne pumpe te navesti i opisati njihovu primjenu, funkciju i nedostatke pumpe.

5.1. Sustav podmazivanja motora (uljna pumpa)

5.1.1. Volumetrička pumpa (zupčasta pumpa)

Primjena: Uljna pumpa koristi volumetričku pumpu (obično zupčastu pumpu) za podmazivanje dijelova motora.

Funkcija: Pumpa povlači ulje iz uljnog korita i prenosi ga kroz različite dijelove motora, održavajući pritisak ulja. Odgovarajući pritisak osigurava da ulje doseže u sve potrebne dijelove motora, smanjujući trenje.

Nedostaci:

- Konstantan protok: Zupčasta pumpa osigurava stalan protok ulja neovisno o viskoznosti medija.
- Visoki tlak: Ova vrsta pumpe je sposobna generirati visoki vlak potreban za učinkovito podmazivanje motora.
- Robusnost: Volumetričke pumpe su izrazito izdržljive i mogu raditi u teškim uvjetima, zbog toga ih se čini idealnim.

5.1.2. Radijalna pumpa (centrifugalna pumpa)

Primjena: Radijalne pumpe se rijetko koriste u sustavima podmazivanja zbog svojih karakteristika, ali mogu se upotrebljavati u sustavima koji ne zahtijevaju visok radni tlak ili rad s viskoznim tekućinama.

Funkcija: Za sustav podmazivanja pumpa nije poželjna jer može imati poteškoće s održavanjem potrebnog tlaka ulja, posebno pri nižim brzinama okretaja.

Nedostaci:

- Varijabilan protok: Centrifugalne pumpe imaju tendenciju variranja u protoku najčešće dolazi do toga gdje su promjene viskozne tekućine ili brzine rotacije.
- Manji tlak: Nisu dizajnirane za proizvodnju visokog tlaka, u ovom slučaju to je ključno za podmazivanje motora.

5.2. Sustav hlađenja motora

5.2.1. Radijalna pumpa (centrifugalna pumpa)

Primjena: Centrifugalne pumpe su standardno korištene u sustavima hlađenja automobila.

Funkcija: Zadatak pumpe je cirkulirati rashladnu tekućinu kroz motor i radijator, te na taj način održavajući propisanu temperaturu motora.

Prednosti:

- Visok tlak pri većim brzinama: Centrifugalne pumpe su idealne za sustave gdje je potreban veći protok pri većim brzinama kao što imamo za primjer hlađenja motora.
- Efikasnost: Ova vrsta pumpe je efikasna za premještanje velikih količina tekućina pri niskim i srednjim tlakovima.
- Jednostavna konstrukcija: Zbog svoje manje složene konstrukcije i nižih troškova proizvodnje čine ih pogodnima gdje visok tlak nije presudan.

5.2.2. Volumetrička pumpa (zupčasta pumpa)

Primjena: Zupčaste pumpe su manje uobičajene u sustavima hlađenja zbog svoje konstrukcije i karakteristika.

Funkcija: Teoretski, mogle bi se koristiti za precizno upravljanje protokom rashladne tekućine, ali to nije idealno zbog ograničenja u kapacitetu protoka i kompleksnosti.

Nedostaci:

- Ograničen protok: Nisu sposobne postići visoki protok koji je potreban za efikasno hlađenje velikih motora.
- Potreba za visokoenergetskim napajanjem: Kako bi održavale potreban protok, zupčaste pumpe troše više energije.

Tablica 2. Teorijska usporedba pumpi

PARAMETRI	Volumetrička pumpa	Radijalna pumpa
Područje primjene	Sustav podmazivanja	Sustav hlađenja
Konstantan protok	Ne, ovisi o viskoznosti	Ne, ovisi o brzini rotacije i viskoznosti
Generiranje tlaka	Visok tlak (30 bara)	Srednji tlak (3 bara)
Efikasnost	Visoka za viskozne tekućine	Visoka za hlađenje pri većim brzinama
Održavanje	Minimalna	Minimalna
Robusnost	Visoka	Srednja

Iz (Tablica 2) možemo zaključiti da je volumetrička pumpa idealna za podmazivanje motora gdje je potreban konstantan protok ulja pod visokim tlakom bez obzira na viskoznost ulja. Dok je radijalna pumpa pogodna za sustav hlađenja gdje nam je potreban veći protok tekućine, a varijabilnost tlaka nije kritična. Centrifugalne pumpe mogu efikasno održavati nisku temperaturu motora, posebno pri većim brzinama vozila.

Zašto radijalna pumpa nije idealna za podmazivanje motora?

1. Nedostatak visokog tlaka:

- Sustav podmazivanja motora zahtjeva od pumpe koja može generirati relativno visok tlak (obično između 2 do 5 bara ili 200 do 500kPa). Taj tlak je potreban kako bi se osiguralo da ulje doprije do svih dijelova motora.
- Radijalne (centrifugalne) pumpe su dizajnirane za premještanje velikih količina tekućina pri niskom tlaku. One ne mogu kontinuirano održavati visoki tlak koji je potreban za održavanje.

2. Varijabilan protok

- Protok koji daju centrifugalne pumpe jako ovisi o brzini rotacije. Pri nižim brzinama motora, protok ulja bi bio manji što može uzrokovati nedovoljno podmazivanje dijelova motora.
- Zupčaste pumpe pružaju stabilan i konstantan protok bez obzira na promjene u viskoznosti ulja ili brzini rotacije što je ključno za osiguravanje pouzdanog podmazivanja.

3. Osjetljivost na viskoznost

- Ulje u motoru ima različitu viskoznost pri različitim temperaturama (npr. hladni startovi, visoke radne temperature). Radijalne pumpe imaju smanjenu efikasnost kada se viskoznost mijenja, što može dovesti do neujednačenog protoka i nedovoljnog podmazivanja.
- Zupčaste pumpe su dizajnirane da učinkovito rade s tekućinama različitih viskoznosti, što ih čini prikladnijima za podmazivanje motora.

4. Kritičnost podmazivanja

- Podmazivanje je ključno za smanjenje trenja i habanja. Nedovoljno podmazivanje može dovesti do oštećenja, pregrijavanja i mogućeg kvara.
- Radijalne pumpe ne pružaju stabilnost i pouzdanost jer su optimizirane za cirkulaciju tekućina u sustavima gdje se zahtjeva visok protok i nizak tlak.

Zašto zupčasta pumpa nije idealna za hlađenje motora?

1. Nedovoljno velik protok

- Sustav hlađenja motora zahtjeva visok protok rashladne tekućine kako bi se osigurala efikasna odvodnja topline iz motora prema radijatoru gdje se toplina oslobađa prema van. Tipični automobilski sustavi za hlađenje koriste centrifugalne pumpe jer mogu premještati velike količine tekućine pri relativno niskom tlaku.
- Zupčaste pumpe, s druge strane napravljene su za pružanje manjeg, ali konstantnog protoka tekućine pod visokim tlakom što baš nije idealno za aplikacije koje zahtijevaju velike količine tekućine, kao što je hlađenje motora.

2. Prekomjeren tlak

- Zupčaste pumpe stvaraju visok tlak što može dovesti do problema poput prekomjernog opterećenja cijevi, spojeva i radijatora u sustavu hlađenja. Sustavi hlađenja su dizajnirana za rad pri niskim tlakovima gdje visok tlak može dovesti do curenja ili nekakvog oštećenja

3. Potrošnja energije

- Zupčaste pumpe zbog svoje karakteristike troše više energije nego centrifugalne pumpe kada rade u režimu gdje nije potreban visok tlak.

6. Proračun

Proračun je izveden s pomoću karakteristika pumpe koji se izvodio za svaku pumpu posebno. Uzete su tehničke specifikacije zupčaste (volumetričke) pumpe i centrifugalne (radijalne) pumpe. Cilj je usporediti performanse zupčaste i radijalne pumpe u promjenjivim uvjetima rada kao što su promjena broja okretaja, promjena viskoznosti te ih grafički prikazati.

Napomena: tehničke specifikacije su uzete proizvoljno

Tehničke specifikacije zupčaste (volumetričke) pumpe za ulje:

- Protok: 15 L/min (0.00025 m³/s)
- Tlak: 4 bara (400 kPa)
- Brzina rotacije: 3000 RPM
- Učinkovitost pumpe: 85% (0.85)
- Snaga motora: 75 kW

Tehničke specifikacije centrifugalne (radijalne) pumpe za hlađenje motora:

- Protok: 80 L/min (0.00133 m³/s)
- Tlak: 1.5 bara (150 kPa)
- Brzina rotacije: 2500 RPM
- Učinkovitost pumpe: 70% (0.70)
- Snaga motora: 75 kW

H-Q karakteristika radijalne pumpe

$$H = A Q^2 + B Q + C \quad (3)$$

H - visina pumpe, Q - protok pumpe, A,B,C - koeficijent

Svrha karakteriste pumpe je prikazati kako se visina dobave pumpe mijenja s protokom tekućine kroz pumpu.

Karakteristika prikazuje kako se visina dobave pumpe mijenja u odnosu na protok. Krivulja koja se dobiva ovom karakteristikom je u obliku parabole u padu, što pokazuje da visina dobave pumpe opada s povećanjem protoka. [12]

H-Q karakteristika promjene okretaja radijalne pumpe

$$H = A Q^2 + B \left(\frac{n_2}{n_1}\right) Q + C \left(\frac{n_2}{n_1}\right)^2 \quad (4)$$

H - visina pumpe, Q - protok pumpe, A,B,C - koeficijent, n - okretaji

Preko zakona sličnosti za radijalne pumpe dobiva se H-Q karakteristika u slučaju promjene okretaja pumpe. [12]

H-Q karakteristika kod promjene viskoznosti za radijalne pumpe

$$H_2 = H_1 \cdot C_H \quad (5)$$

$$Q_2 = Q_1 \cdot C_Q \quad (5.1)$$

H_2 - visina pumpe, H_1 - promjena visna pumpe, Q_2 - protok pumpe, Q_1 - promjena protoka, C_H - korekcijski faktori za visinu dobave, C_Q - korekcijski faktori za protok pumpe

Kako bi se prikazala krivulja kod promjene viskoznosti fluida koriste se korekcijski faktori C_H za visinu dobave i C_Q za korekciju protoka pumpe. Faktori ovise o vrsti fluida tj. o početnom i konačnom stanju koji se razmatraju. Može se raditi o drugom fluidu npr. promjena vode i ulja ili o istom fluidu kod promjen temperature što uzrokuje promjenu viskoznosti.

η -Q karakteristika radijalne pumpe

Korištenjem karakteristike pumpe dokazujemo kako učinkovitost ovisi o protoku tekućine.

Karakteristika prikazuje promjenu korisnosti pumpe u odnosu na protok.

$$\eta = AQ^2 + BQ \quad (6)$$

$$\eta = A \left(\frac{n_2}{n_1}\right)^2 Q^2 + B \left(\frac{n_2}{n_1}\right) Q \quad (6.1)$$

Q - protok pumpe, A,B, - koeficijent, n - okretaji, η - učinkovitost pumpe

Isto kao i kod H-Q karakteristike preko zakona sličnosti može se dobiti kako se karakteristika mijenja u odnosu na promjenu broja okretaja. [12]

6.1. Proračun volumetričke pumpe

Protok volumetričke pumpe

Protok kod volumetričkih pumpi ovisi o korisnosti pumpe, broju okretaja i volumenu koji se u pumpi koristi za prijenos energije na fluid. [12]

$$Q = \eta \cdot n \cdot V \quad (7)$$

Q - protok pumpe, η - učinkovitost pumpe, n - okretaji, V - volumen

Protok curenja volumetričke pumpe

Curenje u zupčastim pumpama može se točno modelirati koristeći Hagen-Poiseuilleov zakon.

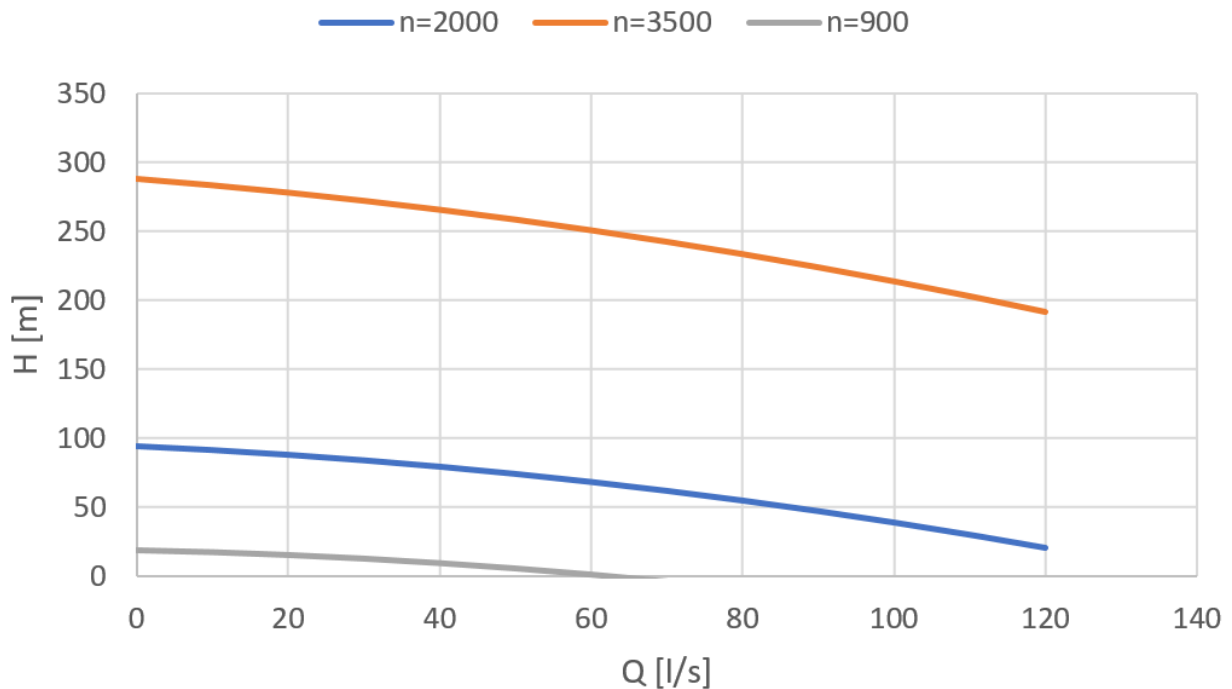
$$Q_p = \frac{\Delta p \cdot b \cdot h}{12 \cdot \mu \cdot l} \quad (8)$$

Q_p - protok curenja pumpe, Δp - razlika tlaka, b - širina zupčanika, h - visina zupčanika, l - duljina zupčanika, μ - dinamička viskoznost

Kao što se može vidjeti curenje kod volumetričkih pumpi ovisi o razlici tlaka usisa i izlaza, veličina zračnosti kod pumpe te dinamočkoj viskoznosti fluida.

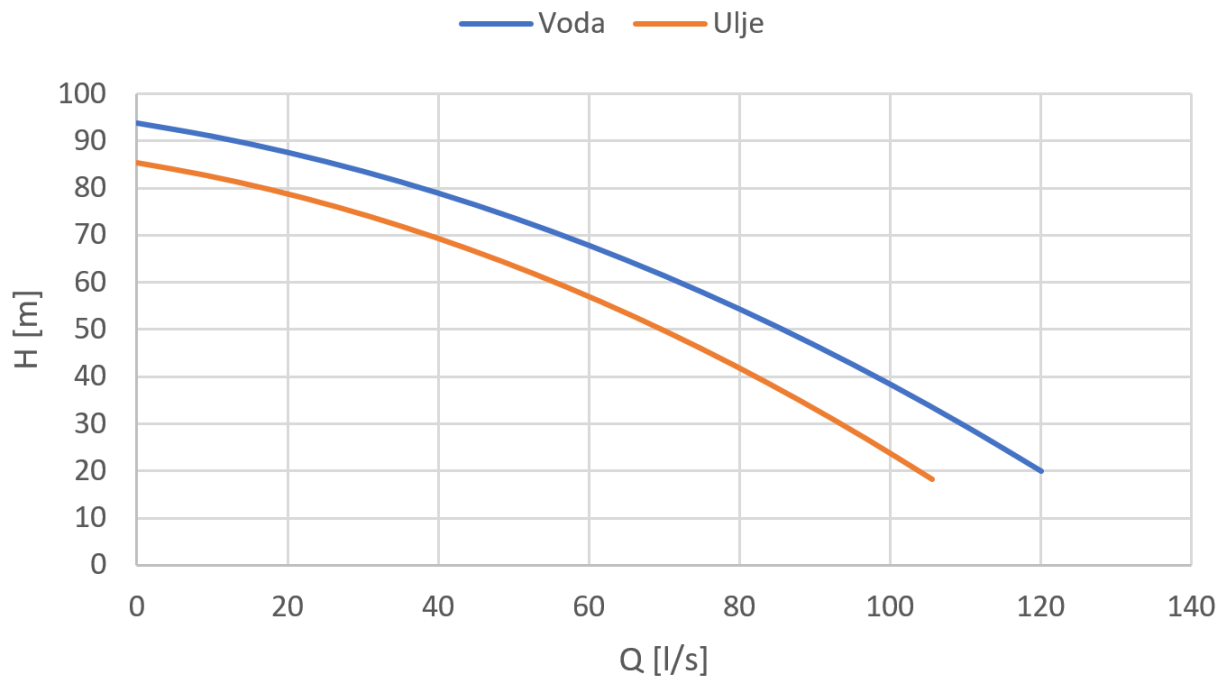
6.2. Grafička usporedba centrifugalne pumpe

Nakon teorijskog opisa volumetričke pumpe (zupčaste) i radijalne pumpe (centrifugalne), dolazimo do analize njihovih karakteristika, načina rada te usporedbe performansi u različitim uvjetima rada kao što su promjena viskoznosti fluida i broju okretaja motora.



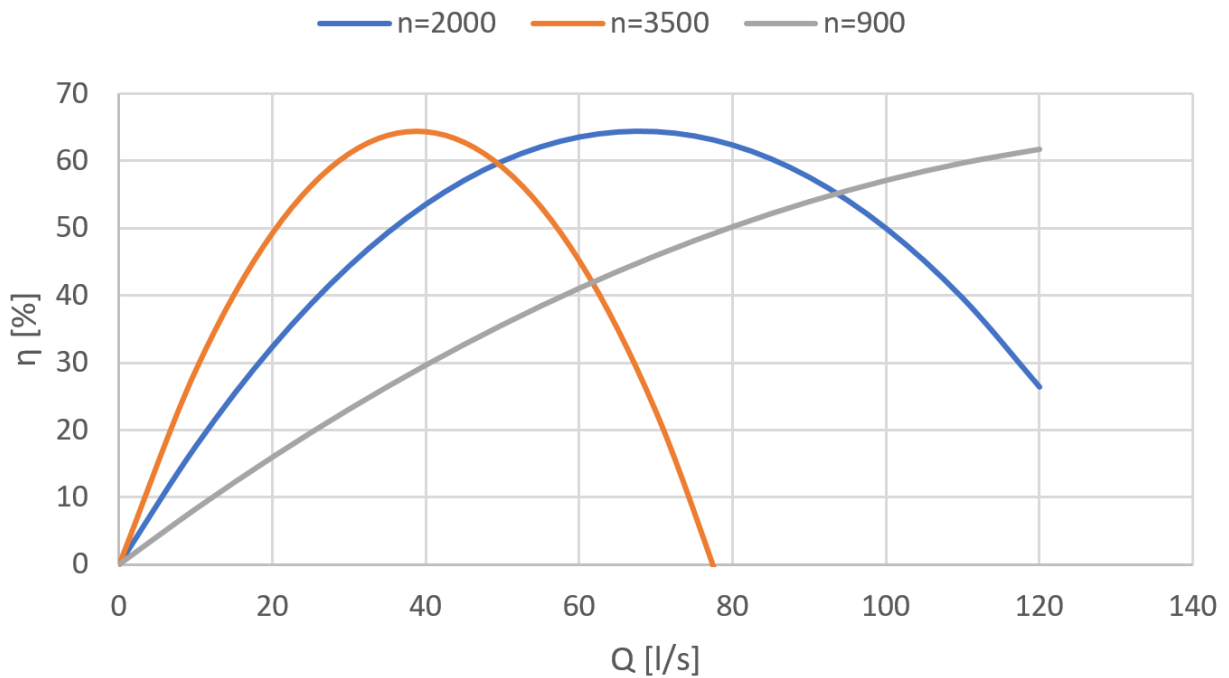
Slika 27. Grafički prikaz promjene karakteristike centrifugalne pumpe s promjenom broja okretaja

Graf (Slika 27) prikazuje promjenu visine dobave (H) u funkciji protoka (Q) centrifugalne pumpe pri različitim brzinama vrtnje (n). Kako se protok povećava, visina dobave se smanjuje za sve tri brzine vrtnje. Možemo zaključiti da se s povećanjem okretaja dobije veći protok i veća visina dobave.



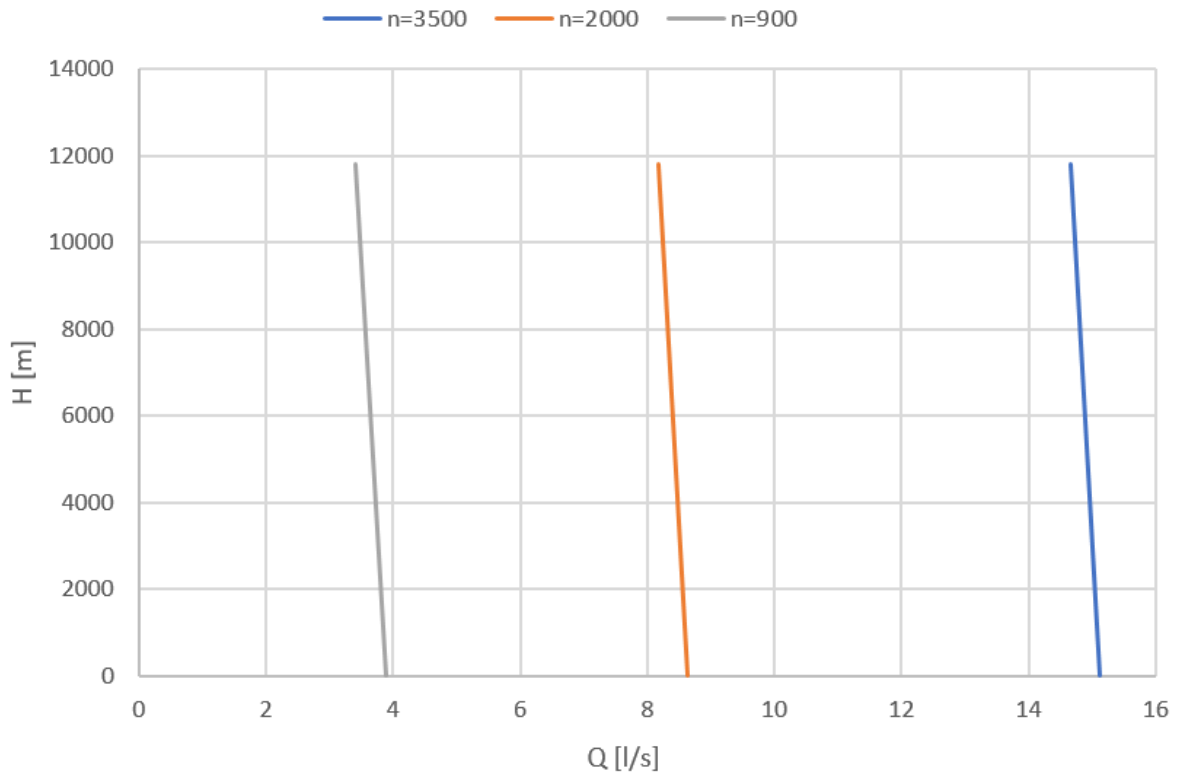
Slika 28. Grafički prikaz promjene karakteristike pumpe s promjenom viskoznosti

Graf (Slika 28) prikazuje utjecaj promjene viskoznosti fluida na protok u centrifugalnoj pumpi automobila. Uzeta su u obzir dva fluida voda (plava linija) i ulje (narančasta linija). Razlika u viskoznosti fluida direktno utječe na protok, ulje zbog svoje veće viskoznosti uzrokuje pad protoka kroz pumpu u odnosu na vodu.



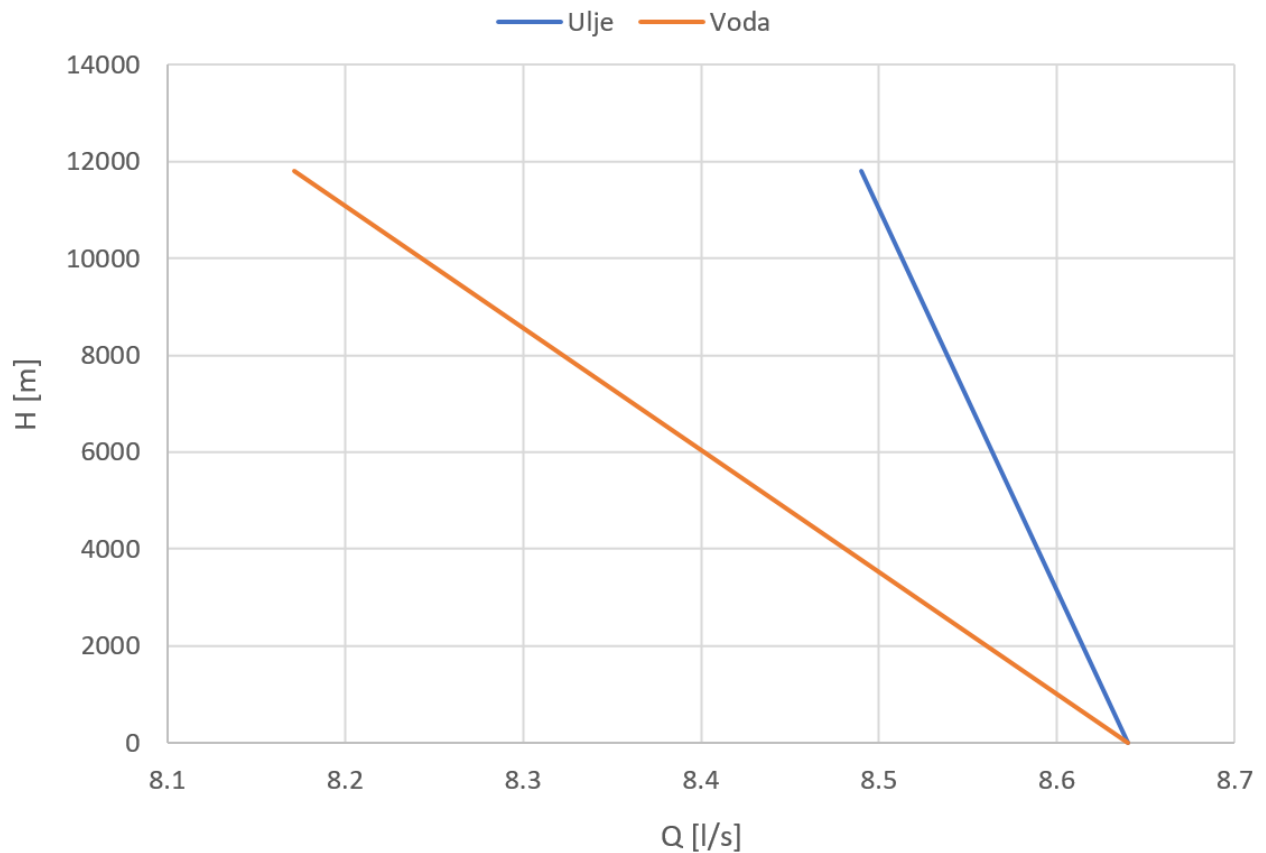
Slika 29. Grafički prikaz korisnosti centrifugalne pumpe pri različitim okretajima

Graf (Slika 29) prikazuje korisnost (η) centrifugalne pumpe u funkciji protoka (Q) pri različitim brzinama vrtnje (n). Iz grafa se može vidjeti kako kod većih okretaja pumpa ima najveću korisnost kod manjih okretaja, a smanjenjem broja okretaja najveća korisnost se javlja ne sve većim protocima.



Slika 30. Grafički prikaz promjene karakteristike zupčaste pumpe s promjenom broja okretaja

Graf (Slika 30) prikazuje promjenu visine dobave (H) u funkciji protoka (Q) zupčaste pumpe pri različitim brzinama vrtnje (n). Kao što je karakteristično za volumetričke pumpe, protok je uglavnom konstantan neovisno o visini dobave pumpe. Do opadanja protoka dolazi samo zbog pojave relativno većeg curenja povećanjem tlaka tj. visine dobave. Iz formule [7] moglo se zaključiti kako se se povećanjem broja okretaja protok povećati linearno.



Slika 31. Grafički prikaz curenja volumetričke pumpe s promjenom viskoznosti

Graf (Slika 31) pokazuje utjecaj viskoznosti tekućine na performanse zupčaste pumpe. Ulje, koje ima veću viskoznost od vode, uzrokuje manje curenje kroz praznine pumpe zbog većeg otpora. Voda, zbog svoje manje viskoznosti, ima veće curenje, što uzrokuje veći nagib krivulje H-Q karakteristike.

7. Zaključak

U ovom završnom radu analizirana je primjena radijalnih i volumetričkih pumpi, s naglaskom na njihove tehničke karakteristike, načine rada te prednosti i nedostatke u različitim primjenama. Usporedba ovih dviju vrsta pumpi pokazala je da su volumetričke pumpe učinkovitije u primjeni gdje je potreban konstantan protok i visok tlak kao što su sustavi podmazivanja motora. S druge strane radijalne pumpe su se pokazale osjetljivije na promjene u tlaku i protoku, što ih čini manje pogodnima za aplikacije gdje je potrebno precizno održavanje konstantnog tlaka. Pokazale su se učinkovitijima u primjenama gdje je potreban visok protok pri nižem tlaku, kao što su sustavi hlađenja ili transport tekućina u velikim količinama. Uz to, radijalne pumpe imaju prednost u jednostavnosti dizajna i nižim troškovima rada, što ih čini boljim rješenjem za industrijske sustave gdje su potrebni visok protok i kontinuirani rad.

Literatura

- [1] I. Karassik, P. Copper i C. Heald, Pump Handbook, 2008. New York, The McGraw-Hill Companies.
- [2] Z. Milovanović, »Pumpe i kompresori,« 1. 9. 2021. [Mrežno]. Available: https://www.researchgate.net/publication/354270243_PUMPE_KOMPRESORI_I_VE_NTILATORI_DIO_I_PUMPE_Tema_9_Eksploatacija_i_odrzavanje_pumpi.
- [3] »Zupčaste pumpe,« 2018. [Mrežno]. Available: <https://www.pumpe.hr/opcenito-o-pumpama/zupcaste-pumpe>.
- [4] »Regenerative Turbine Chemical Pumps for the Process Industry,« 2023. [Mrežno]. Available: <https://www.rothpump.com/>.
- [5] Ž. Vuković i I. Halkijević, »Kavitacija u centrifugalnim pumpama,« 18 6 2010. [Mrežno]. Available: <https://hrcak.srce.hr/clanak/96324>.
- [6] »Regenerative turbine pumps,« 2020. [Mrežno]. Available: [Http://WWW.MTHPumps.com](http://WWW.MTHPumps.com).
- [7] »Castle pumps,« [Mrežno]. Available: <https://www.castlepumps.com/info-hub/pump-impellers-the-types-their-impact/>.
- [8] C. K. Sandi, »Design of Centrifugal Pump Volute-Type Casing,« 2019. [Mrežno]. Available: <https://www.ijsea.com/>.
- [9] Đ. Dobrota, B. Lalić i M. Oršulić, »EKSPERIMENTALNO MODELIRANJE VOLUMETRIJSKE,« 20 5 2010. [Mrežno]. Available: <https://hrcak.srce.hr/file/93166>.
- [10] D. Štefanović, Tehnička enciklopedija, 1988.
- [11] »Problem Solving - Centrifugal Pumps,« 8 2010. [Mrežno]. Available: www.alfalaval.com.
- [12] R. Korbar, »Pumpe - formule,« 2023. [Mrežno].
- [13] »The engineering concepts,« [Mrežno]. Available: <https://www.theengineeringconcepts.com/gear-pump/>.
- [14] A. . H. Dehkord i M. Raisee, »Turbomachinery,« 4 2015. [Mrežno].
- [15] B. Dimitrijević, »Akademija niš,« 2020. [Mrežno]. Available: <https://www.odsekvranje.akademijanis.edu.rs/>.

- [16] M. Rundo, »MDPI,« 18 6 2017. [Mrežno]. Available: <https://www.mdpi.com/1996-1073/10/9/1261>.
- [17] A. D. Vacca i R. Sudarsan, »A Flow Control System for a Novel Concept of Variable Delivery,« 2016. [Mrežno]. Available: <https://tud.qucosa.de/api/qucosa%3A29357/attachment/ATT-0/>.
- [18] B. Kraut, »Strojarski priručnik,« 4 1954. [Mrežno].
- [19] R. Korbar, »Pneumatika i hidraulika,« 2007. [Mrežno].
- [20] »The Engineering ToolBox,« 2006. [Mrežno]. Available: https://www.engineeringtoolbox.com/centrifugal-pumps-viscosity-d_670.html.