

PROVEDBA KONTROLE KVALITETE U TEHNOLOŠKIM PROCESIMA

Čalić, Marina

Master's thesis / Specijalistički diplomski stručni

2024

Degree Grantor / Ustanova koja je dodijelila akademski / stručni stupanj: **Karlovac University of Applied Sciences / Veleučilište u Karlovcu**

Permanent link / Trajna poveznica: <https://um.nsk.hr/um:nbn:hr:128:727939>

Rights / Prava: [In copyright](#) / [Zaštićeno autorskim pravom.](#)

Download date / Datum preuzimanja: **2024-11-26**



VELEUČILIŠTE U KARLOVCU
Karlovac University of Applied Sciences

Repository / Repozitorij:

[Repository of Karlovac University of Applied Sciences - Institutional Repository](#)



zir.nsk.hr



DIGITALNI AKADEMSKI ARHIVI I REPOZITORIJI

VELEUČILIŠTE U KARLOVCU
STROJARSKI ODJEL
STRUČNI DIPLOMSKI STUDIJ STROJARSTVA

MARINA ČALIĆ

**PROVEDBA KONTROLE KVALITETE U
TEHNOLOŠKIM PROCESIMA**

DIPLOMSKI RAD

KARLOVAC, 2024.

VELEUČILIŠTE U KARLOVCU
STROJARSKI ODJEL
STRUČNI DIPLOMSKI STUDIJ STROJARSTVA

MARINA ČALIĆ

**PROVEDBA KONTROLE KVALITETE U
TEHNOLOŠKIM PROCESIMA**


DIPLOMSKI RAD

Mentor: Doc.dr.sc. Srđan Medić, prof. struč. stud.

KARLOVAC, 2024.

	VELEUČILIŠTE U KARLOVCU Trg J. J. Strossmayera 9 HR - 47000, Karlovac, Croatia Tel. +385 - (0)47 - 843-500 Fax. +385 - (0)47 - 843-503 e-mail: dekanat @ vuka.hr	Klasa: 602-11/18-01/____ Ur.broj: 2133-61-04-18-01	
	ZADATAK ZAVRŠNOG / DIPLOMSKOG RADA	Datum:	

Ime i prezime	Marina Čalić		
OIB / JMBG			
Adresa			
Tel. / Mob./e-mail			
Matični broj studenta	0110613021		
JMBAG	0248039938		
Studij (staviti znak X ispred odgovarajućeg studija)	preddiplomski	X specijalistički diplomski	
Naziv studija	Stručni diplomski studij Strojarsva		
Godina upisa	2020.		
Datum podnošenja molbe			
Vlastoručni potpis studenta/studentice			

Naslov teme na hrvatskom: Provedba kontrole kvalitete u tehnološkim procesima	
Naslov teme na engleskom: Implementation of quality control in technological processes	
Opis zadatka: Teoretski obraditi postupke kontrole kvalitete koji se provode pri različitim tehnološkim procesima. Opisati mjerne uređaje kojima se provodi kontrola. Na različitim obracima praktično opisati kako se provodi kontrola te dati primjere mjernih izvješća.	
Mentor: 	Predsjednik Ispitnog povjerenstva:

IZJAVA:

Ja, Marina Čalić, studentica stručnog diplomskog studija strojarstva, izjavljujem kako sam ovaj rad izradila samostalno, koristeći se znanjem stečenim tijekom obrazovanja na Veleučilištu u Karlovcu, te uz pomoć mentora Doc.dr.sc. Srđana Medića, kojem se ovim putem zahvaljujem.

Marina Čalić

U Karlovcu, 29.08.2024.

SAŽETAK

PROVEDBA KONTROLE KVALITETE U TEHNOLOŠKIM PROCESIMA

Tema diplomskog rada je „Provedba kontrole kvalitete u tehnološkim procesima“.

U ovom diplomskom radu opisana je kontrola kvalitete koja se provodi kroz cjeloviti tehnološki postupak. Cilj rada je prikazati značaj svih kontrolnih postupaka nakon svake tehnološke operacije kroz koju prolazi poluproizvod do gotovog proizvoda. Kroz teorijski dio opisana je važnost ISO standarda, norma 9001, propisane kontrolne operacije, način izvođenja kontrole za određenu poziciju, te su opisani mjerni instrumenti koji se koriste. U eksperimentalnom dijelu praćena je pozicija uz odgovarajuće kontrole tijekom cijelog tehnološkog procesa, s priloženom foto dokumentacijom i mjernim izvješćem.

Ključne riječi: kontrola kvalitete, tehnološki postupak, ISO standard

SUMMARY

IMPLEMENTATION OF QUALITY CONTROL IN TECHNOLOGICAL PROCESSES

The topic of the thesis is “Implementation of quality control in technological processes”.

This final thesis describes the quality controls carried out throughout the entire technological process. The aim of the work is to show the importance of all control procedures after each technological operation that the semi-finished product passes through to the finished product. The theoretical part outlines the importance of ISO standards, specifically norm 9001, control operations are prescribed, and the method of conducting control for a specific position. It also describes the measuring devices and instruments used. In the experimental part, the position is monitored with appropriate controls throughout the entire technological process, accompanied by photo documentation and a measurement report.

Keywords: quality control, technological processes, ISO standards

SADRŽAJ

SAŽETAK.....	I
SUMMARY	II
SADRŽAJ.....	III
POPIS SLIKA	V
POPIS OZNAKA.....	VII
1. UVOD	1
2. POJAM KVALITETE	2
3. ISO NORMA 9001	4
4. PLAN KONTROLE KVALITETE.....	6
5. POSTUPAK PROVOĐENJA KONTROLA KROZ TEHNOLOŠKI PROCES	12
6. ULAZNA KONTROLA.....	13
6.1. MJERNI UREĐAJI ZA PROVOĐENJE KONTROLNIH OPERACIJA	14
6.1.1. SPEKTROMETAR	14
6.1.2. MIKROSKOP	15
6.1.3. TVRDOMJER.....	16
7. STROJNA MEĐUFAZNA KONTROLA	19
7.1. MJERNI INSTRUMENTI	19
7.1.1. POMIČNO MJERILO	19
7.1.2. MIKROMETAR.....	20
7.1.3. VISINOMJER.....	21
7.1.4. INSTRUMENT ZA MJERENJE UNUTARNJIH PROMJERA	21
7.1.5. KONTROLNI KALIBRI	22
7.1.6. PLANPARALELNE GRANIČNE MJERKE.....	23
8. OZNAČAVANJE, UMJERAVANJE I ODRŽAVANJE MJERNE OPREME	24
9. EKSPERIMENTALNI DIO - PROVOĐENJE KONTROLNIH OPERACIJA KROZ TEHNOLOŠKI PROCES NA TEMELJU PRIMJERA.....	25
9.1. ULAZNA KONTROLA	25
9.1.1. ISPITIVANJE KEMIJSKOG SASTAVA	25
9.1.2. ISPITIVANJE TVRDOĆE	27
9.1.3. ISPITIVANJE METALOGRAFSKE ANALIZE.....	29
9.2. PROVOĐENJE STROJNE MEĐUFAZNE KONTROLE.....	36
9.2.1. ISPITIVANJE HRAPAVOSTI POVRŠINE UZORKA.....	39

9.3. PROVOĐENJE ZAVRŠNE KONTROLE	41
10. ZAKLJUČAK.....	44
LITERATURA.....	45

POPIS SLIKA

Slika 1. Model procesnog pristupa [12].....	4
Slika 2. Primjer plana kontrole kvalitete [14]	7
Slika 3. Prikaz dokumenta u kojemu je definirano izvođenje kontrolnih operacija [18]	8
Slika 4. Plan kontrole pozicije, radna uputa [18]	8
Slika 5. Plan kontrole pozicije, radna uputa, list 2 od 6 [18]	9
Slika 6. Plan kontrole pozicije, radna uputa, list 3 od 6 [18]	9
Slika 7. Plan kontrole pozicije, radna uputa, list 4 od 6 list 4 [18].....	10
Slika 8. Plan kontrole pozicije, radna uputa, list 5 od 6 [18]	10
Slika 9. Plan kontrole pozicije, radna uputa, list 6 od 6 [18]	11
Slika 10. Spektrometar [18]	14
Slika 11. Mikroskop sa računalom [19]	15
Slika 12. Mikrostrukture metala [19].....	15
Slika 13. Tvrdomjer [19].....	16
Slika 14. Mjerenje tvrdoće po brinellu [5]	17
Slika 15. Mjerenje tvrdoće po vickersu [17].....	18
Slika 16. Prikaz pomičnih mjerila [4]	20
Slika 17. Mikrometar [21].....	20
Slika 18. Visinomjer [6]	21
Slika 19. Instrument za mjerenje unutarnjih promjera [7]	22
Slika 20. Kalibri [21].....	22
Slika 21. Granične mjerke [9].....	23
Slika 22. Dokument o umjeravanju [18]	24
Slika 23. Priprema uzorka za ispitivanje kemijskog sastava [18].....	26
Slika 24. Ispitivanje kemijskog sastava na spektrometru [18].....	26
Slika 25. Izvještaj ispitivanja kemijskog sastava [18]	27
Slika 26. Uređaj za ispitivanje tvrdoće [18]	27
Slika 27. Penetrant u obliku kuglice – brinell metoda [18].....	28
Slika 28. A) prvo mjerenje b) drugo mjerenje c) treće mjerenje uzorka [18]	28
Slika 29. Uputa za zalijevanje uzorka [18]	29
Slika 30. Etalon postavljen u posudu [18]	30
Slika 31. Prah sa vezivom [18]	
Slika 32. Zalijevanje uzorka [18]	30
Slika 33. Uzorak u komori [18]	
Slika 34. Uzorak zaliven smolom [18].....	30
Slika 35. Prva faza brušenja [18]	31
Slika 36. Druga faza brušenja [18].....	31
Slika 37. Treća faza brušenja [18]	32
Slika 38. Četvrta faza brušenja [18].....	32
Slika 39. Ispoliran uzorak [18]	
Slika 40. Nagrizanje uzorka nitalom [18].....	33
Slika 41. Uzorak postavljen na postolje [18]	34
Slika 42. Promatranje uzorka sa 500x povećanjem [18]	
Slika 43. Promatranje uzorka sa 1000x povećanjem [18]	34
Slika 44. Izvještaj metalografije 1 [18].....	35
Slika 45. Izvještaj metalografije 2 [18].....	35

Slika 46. Mjerenje obratka na visinomjeru [18]	36
Slika 47. Mjerenje promjera obratka s pomičnim mjerilom [18]	
Slika 48. Mjerenje dužinske mjere obratka pomičnim mjerilom [18]	37
Slika 49. Prikaz mjernog izvještaja na strojnoj kontroli [18].....	38
Slika 50. Mjerenje hrapavosti na prvom obratku [18]	
Slika 51. Prikaz parametara na uređaju za mjerenje hrapavosti [18].....	39
Slika 52. Ispitivanje hrapavosti na drugom obratku [18]	
Slika 53. Grafički prikaz tijekom mjerenja hrapavosti površine [18].....	39
Slika 54. Izvještaj o mjerenju hrapavosti prvog obratka [18]	
Slika 55. Izvještaj o mjerenju hrapavosti drugog obratka [18]	40
Slika 56. Mjerenje obratka na visinomjeru na završnoj kontroli [18]	
Slika 57. Prikaz ticala visinomjera na obratku [18].....	41
Slika 58. Mjerenje unutarnjeg promjera pomičnim mjerilom [18]	42
Slika 59. Prikaz mjernog izvještaja završne kontrole [18].....	43

POPIS OZNAKA

OZNAKA	MJERNA JEDINICA	OPIS
<i>F</i>	N	Sila utiskivanja
<i>D</i>	mm	Promjer kuglice
<i>D</i>	mm	Promjer ili dijagonala otiska
<i>H</i>	mm	Dubina prodiranja penetratora
<i>S</i>	mm ²	Površina otiska/presjeka
<i>HB</i>		Tvrdoća prema Brinellu
<i>HV</i>		Tvrdoća prema Vickersu
<i>C</i>	%	Uglik
<i>Si</i>	%	Silicij
<i>Mn</i>	%	Mangan
<i>P</i>	%	Fosfor
<i>S</i>	%	Sumpor
<i>Cr</i>	%	Krom

1. UVOD

U svakom poslovanju, veliki utjecaj na režim rada, proizvodnju te na sam proizvod predstavlja kvaliteta proizvoda. Prilikom postizanja razine kvalitete, dolazi i do samog poboljšanja procesa koji nalaže daljnji rast i razvoj. Konstantno unaprjeđenje kvalitete proizvoda i rada od iznimne je važnosti za organizaciju.

Kontrola kvalitete tijekom procesa proizvodnje od velike je važnosti u proizvodnom tipu organizacije. Bitno je odrediti tko provodi kontrolu kvalitete, koliko često, gdje će se kontrola provoditi i s kojim mjernim sredstvima.

Važna komponenta u organizaciji jest posjedovanje certifikata o normi ISO 9000 koja služi kao dokaz da organizacija uspijeva ispuniti uvjete za kvalitetom.

2. POJAM KVALITETE

Riječ kvaliteta (kakvoća) potječe od latinske riječi "Qualitas", a predstavlja svojstvo, odliku, značajku, sposobnost, vrijednost. Kvaliteta je definirana na različite načine. Osnovna definicija je "Kvaliteta je zadovoljstvo kupca". Kvaliteta polazi od zadovoljstva kupca. U kvaliteti se teži stalnom poboljšanju sustava i proizvoda. Definicija kvalitete prema normi ISO 9000; *"Kvaliteta je stupanj do kojeg skup svojstvenih karakteristika ispunjava zahtjeve"*. Kvalitetu određenog proizvoda ili usluge određuje odnos želje i potrebe korisnika te realizacije od proizvođača.

Karakteristike kvalitete možemo podijeliti u 2 skupine:

1. Proizvodne: mehanička i električna svojstva, mehaničke i električne karakteristike sastava, geometrijski oblik i dužinske mjere, te površinska prerada.
2. Uporabne: funkcionalnost, pouzdanost, izgled.

Mjerila za ocjenjivanje kvalitete su sljedeća:

- Sukladnost s normama – proizvod mora odgovarati tehničkim normama.
- Sukladnost sa svojstvima navedenim u specifikacijama proizvoda.
- Pouzdanost – mjerilo za proizvode koje za vrijeme upotrebe treba redovito održavati.
- Ekološka prihvatljivost – proizvodi ne smiju narušavati okoliš.
- Suvremen i estetski izgled proizvoda.
- Servisiranje i opskrba rezervnim dijelovima.
- Prodajna i transportna ambalaža – zaštita pri transportu.

Pri ispunjavanju svih mjera dolazimo do upravljanja kvalitetom.

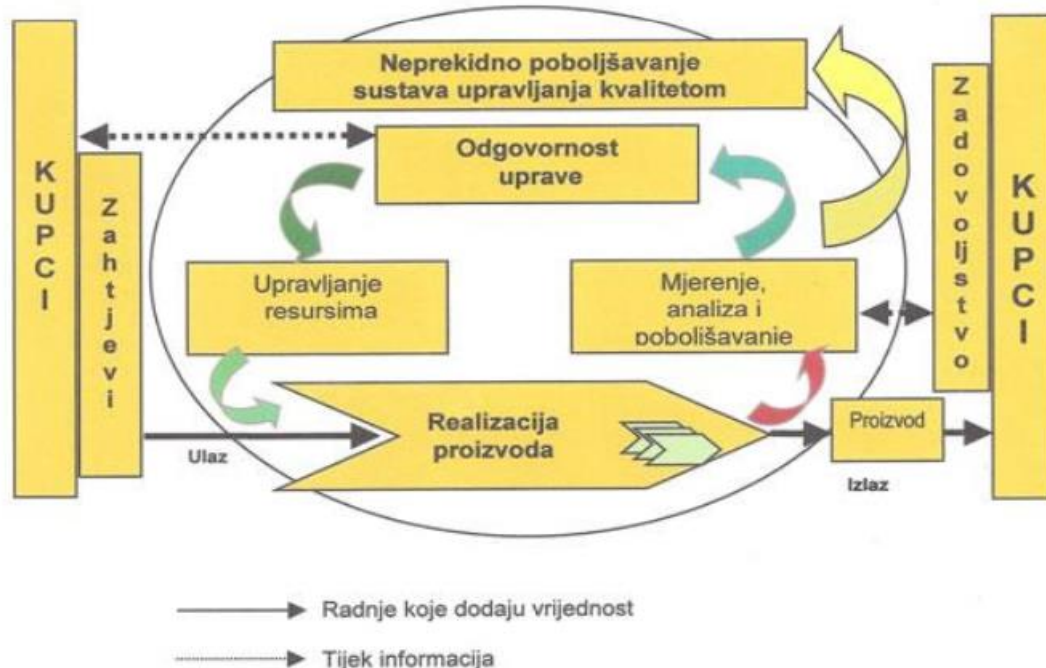
Upravljanje kvalitetom je skup radnji opće funkcije upravljanja koji određuje politiku kvalitete, ciljeve, odgovornosti te ih u okviru sustava kvalitete ostvaruje s pomoću planiranja, praćenja, osiguravanja i poboljšavanja kvalitete. Upravljanje kvalitetom je najvažniji čimbenik kad se govori o kvaliteti. Upravljanje kvalitetom zauzima važno mjesto u strateškom planiranju svake organizacije. Jedan od osnovnih zahtjeva izgradnje sustava za upravljanje kvalitetom je da osnovni procesi vezani uz kvalitetu budu ugrađeni u svaki poslovni proces. [1]

3. ISO NORMA 9001

ISO međunarodna organizacija za normizaciju, svjetsko udruženje nacionalnih tijela za normizaciju. Djeluje od 1946. godine sa glavnim tajništvom u Ženevi. U funkciji je olakšavanje međunarodne razmjene roba i usluga, unapređivanje suradnje u području intelektualnog rada, znanosti, tehnologije i ekonomije. ISO organizacija je izdala preko 15000 međunarodnih normi od kojih je svakako najpoznatiji SI sustav mjernih jedinica, ISO 9000 i ISO 14000. [11,15]

Prihvatanje sustava upravljanja kvalitetom treba biti strateška odluka organizacije. Na uspostavu i primjenu sustava upravljanja kvalitetom organizacije utječu razne potrebe, ponuđeni proizvodi, konkretni ciljevi, uspostavljeni procesi te veličina i ustrojstvo organizacije.

Model sustava upravljanja kvalitetom utemeljen je na procesnom pristupu, vezi između procesa i kupca. Kupac ima važnu ulogu u utvrđivanju zahtjeva kao ulaznih podataka. Trajno praćenje zadovoljstva kupaca zahtijeva vrednovanje informacija koje se odnose na zahtjev, te je praćeno ispunjava li ih organizacija. Model prikazan na slici obuhvaća sve zahtjeve ove međunarodne norme.[12]



Slika 1. Model procesnog pristupa [12]

ISO 9001 je ISO sustav upravljanja kvalitetom. Pomaže organizacijama svih veličina i sektora da poboljšaju svoju izvedbu, ispune očekivanja kupaca i pokažu svoju predanost kvaliteti. Njegovi zahtjevi definiraju kako uspostaviti, implementirati, održavati i kontinuirano poboljšavati sustav upravljanja kvalitetom (QMS). [15]

ISO 9001 široke je primjene, te je ključan pri rješavanju problema s kojima se susreću razne organizacije. Sustav može dokazati uspješno upravljanje poslovanja usklađujući ga sa zahtjevima norme. Prednosti koje pruža sustav su:

- konkurentna prednost na globalnoj razini,
- povećava ekonomičnost, učinkovitost i profitabilnost,
- održava te povećava komunikaciju,
- podiže pouzdanost proizvoda i usluga,
- podiže reputaciju organizacije,
- povećava proces učinkovitosti,
- smanjuje troškove,
- olakšava definiranje područja za poboljšanje,
- može se provoditi u svim tvrtkama neovisno o njihovoj veličini te u bilo kojem sektoru.

4. PLAN KONTROLE KVALITETE

Plan kontrole kvalitete izrađuje se u skladu sa zahtjevima kupca. Odgovorna osoba za izradu i dostavu Plana kvalitete na odobrenje je voditelj upravljanja kvalitetom.

Svrha Plana kvalitete je specificirati i opisati na koji način proizvođač ispunjava sve zahtjeve ugovora, način kojim definira svoje aktivnosti, procese, odgovornosti i resurse, te opisati kako će iste kontrolirati odnosno metode praćenja, mjerenja, ispitivanja, verifikacije i validacije. Svi zahtjevi sustava upravljanja kvalitetom u određenom ugovoru moraju biti opisani i dokumentirani. Plan kvalitete ujedno dokazuje i upućuje na činjenicu da je sustav upravljanja kvalitetom usmjeren na Društvo u cjelini.

Prilikom izrade Plana kvalitete potrebno je provesti postupak provjere ugovornih zahtjeva, razraditi faze ostvarenja ugovora, terminskih rokova izvršenja, te ako se ukaže potreba, provesti postupak procjene rizika. Ovo je nužno u svrhu identifikacije svih ključnih ili kritičnih karakteristika i aktivnosti koje je potrebno planirati i provesti. Zapis o provjeri ugovora kao i procjena rizika, ako se izvodi, mora biti arhivirana kao dokumentirana informacija.

Plan kvalitete mora uključivati sve neophodne resurse, uključujući robu ili uslugu vanjskih dobavljača, te kontrolne aktivnosti s jasnim kriterijima prihvatljivosti. Preglednik usklađenosti rješenja prikazuje se definiranim fazama razrade ugovora, a dio je plana kontrole kvalitete.

Sustav upravljanja kvalitetom mora biti implementiran na sve nivoe Društva, od Uprave sve do raznih Odjela i manjih organizacijskih jedinica Društva. Procesu moraju biti definirani i opisani kao i međudjelovanje procesa i Odjela, te odgovornosti i komunikacija među njima.

Definirani procesi obuhvaćeni su i jasno opisani dokumentacijom sustava kvalitete. U sustavu razlikujemo opće procedure sustava, te radne upute i planove sustava. [13]

U planu kontrole kvalitete trebaju biti vidljive sljedeće stavke:

- zakoni, propisi, norme,
- tehnička i tehnološka dokumentacija,
- postupci i radne upute,
- obrasci za vođenje zapisa i izvještavanje,
- lista odgovornosti.

		PLAN KONTROLE KVALITETE			Proj: ARM.PKK.001	
					Rev: 0	
Kupac: XXX		Naziv proizveđa: BBB			Ugovor broj:	
		Broj crteža: 326616, 326646, 326651, 327331, 327332, 326653			Radni nalog:	
Red. broj	Naziv operacije	Karakteristika	Ref. dokument Kriterij prihvatljivosti	Zahtjev Kupca	Zapis o kvaliteti	Napomena
1 Ulazna kontrola						
1.1	Kemijski sastav, mehanička svojstva	1. Prema zahtjevu za čelik. Kontrolu obaviti usporednom parametara navedenih u atestu kvalitete sa zahtjevima iz TDU. 2. Provjeriti oznake šarže atesta i oznake na želiku.	HRN C.B0.500 DIN 17440 HRN C.B0.500 DIN 17440		R – atesti upotrijebljenog materijala. Atesti dodatnog materijala.	
1.2	Oblik, dimenzije, stanje površine.	1. Provjeriti odstupanja od dimenzija, valovitost, debljinu lima, oštećenja rubova. 2. Provjeriti stanje površine u odnosu na koroziju.				U slučaju neprihvatljivih odstupanja reklamacija dobavljaču.
2 Nadzor procesa						
	Strojna obrada	1. Sve dimenzije označene na crtežu	Crtež 326616		D-Izveštaj o mjeranju	
3 Završna kontrola						
3.1	Vizualni pregled	Pregledati da li su napravljene sve pozicije prema zahtjevu u radnom nalogu.	Radni nalog Radni nalog		R – pak lista ili predatnica	
3.2	Završna kontrola - Kompletiranje dokumentacije	Atesti materijala, zapisi o izvršenim kontrolama i ispitivanjima.				Sve dokumente uvezati u fasciklu.
3.3	Isporuka kupcu	Uzovar robe na kamion i otprema.				Obavezno predati dokumentaciji uz proizvod (atesti, zapisi o ispitivanjima, pak lista ili otpremnica).
Za:		Obrazac: ARM.OB.36	Izradio/Datum/Potpis:		Odobrio/Datum/Potpis:	
Ispunjava Kupac		Pregledao:	Odobrio:		Datum:	
LEGENDA: W-Witness point (Uvjeto prisustvo), H-Hold point (Obavezno prisustvo), D-Document review (Pregled zapisa kvalitete), C-Certificate (Uvjerenje o kvaliteti), R-Record (Zapis o kvaliteti)						

Slika 2. Primjer plana kontrole kvalitete [14]

NAZIV :	OZNAKA DOKUMENTA :
<i>Izvođenje kontrolnih operacija</i>	

SADRŽAJ:

Kontrolirana kopija
Controlled copy No. 1

1. SVRHA
2. PODRUČJE PRIMJENE
3. REFERENTNI DOKUMENTI I POJMOVI
 - 3.1. REFERENTNI DOKUMENTI
 - 3.2. POJMOVI
4. ODGOVORNOSTI I OVLASTI
 - 4.1. ODJEL UPRAVLJANJA KVALITETOM
 - 4.2. KONSTRUKCIJA I TEHNOLOGIJA SA RAZVOJEM
 - 4.3. KONTROLA KVALITETE
 - 4.4. PROIZVODNJA
 - 4.5. NABAVA I VANJSKI DOBAVLJAČI
 - 4.6. OPERATIVNA PRIPREMA
 - 4.7. SKLADIŠTE
 - 4.8. MONTAŽA
 - 4.9. SVI RADNICI ORGANIZACIJE
5. POSTUPAK
 - 5.1. ULAZNA KONTROLA
 - 5.2. KONTROLA PRVOG KOMADA I MEĐUFAZNA KONTROLA
 - 5.3. MEĐUFAZNA KONTROLA – STATUS SAMOKONTROLORA
 - 5.4. ZAVRŠNA KONTROLA
6. PRILOZI
 - 6.1. ZAPIS O IZOBRAZBI SAMOKONTROLORA
 - 6.2. IZVJEŠTAJ O MJERENJU – OPĆI
 - 6.3. IZVJEŠTAJ O MJERENJU
 - 6.4. IZVJEŠTAJ O KONTROLI (ulazna kontrola vanjskog dobavljača / kooperanta)
 - 6.5. KARTON MONTAŽE
 - 6.6. PRIMJER ISPUNJENOG RADNOG NALOGA / NADZORNI KARTON

Slika 3. Prikaz dokumenta u kojemu je definirano izvođenje kontrolnih operacija [18]

NAZIV :	OZNAKA DOKUMENTA :
<i>Plan kontrole pozicije štift 17/12</i>	<i>RU.1.3-PO</i>

SADRŽAJ:

1. CILJ
2. PODRUČJE PRIMJENE
3. REFERENTNI DOKUMENTI
4. POSTUPAK PO FAZAMA
 - 4.1. OPĆENITO
 - 4.2. ZAHTJEVI NADZORA PREMA TEHNOLOŠKOM SLJEDU
 - 4.3. OBVEZE I ODGOVORNOSTI
 - 4.4. IZVANREDNA KONTROLA
5. PRILOZI
 - 5.1. O 176, Kontrolni listić za ovjeru tvrdoće
 - 5.2. O 010, Izvještaj o mjerenju

Izradio:	Pregledao:	Odobrio:	Izdaje:	Datum:
			1	28.07.2021.
Broj kopije:	Nastao iz:	Zamjenjen sa:	Listova:	List:
	RU.1.3-PO rev.1		6	1

Slika 4. Plan kontrole pozicije, radna uputa [18]

	NAZIV : <i>Plan kontrole pozicije štift 17/12</i>	OZNAKA DOKUMENTA : <i>RUI.3-PO</i>
--	---	--

1. CILJ

Cilj ove upute / plana je opisivanje i određivanje učestalosti, izvodenja i kriterija kontrolnih operacija tijekom postupka izrade pozicije štift 17/12.

2. PODRUČJE PRIMJENE

Plan je primjenjiv za proizvodni pogon izrade pozicije štift 17/12 - Odjel strojne obrade, Odjel Kontrole kvalitete, Odjel toplinske obrade i površinske zaštite.

3. REFERENTNI DOKUMENTI

REF.1: PUK, rev.4 – Poslovnik Upravljanja Kvalitetom
 REF.2: OP2.5-UK Izvođenje kontrolnih operacija
 REF.3: OP2.5-PR Planiranje i nadziranje proizvodnje
 REF.4: OP3.7-UK Nadzor nad neusklađenostima
 REF.5: OP3.2-UK Provođenje internih audita

4. POSTUPAK PO FAZAMA

4.1 OPĆENITO

Plan kontrole štift 12/17 prati redosljed operacija definiranih tehnološkim postupkom. Isti se izdaje prema radnim nalogima preko Odjela operativne pripreme. Voditelj Operativne pripreme također je odgovoran za organizaciju distribucije valjanih revizija nacrtu u pogonu. Plan kontrole raden je prema primjeru nacrtu i tehnologije za štift 10/17. Princip opsega kontrole primjenjuje se za sve modele.

IZMJENA 2	Listova 6 List: 2
------------------	-------------------

Opisnik 01/2021 - Sve prava zaštićena. Zabranjeno je svaka uporaba, objavljivanje, prenos, umnožavanje, reprodukcija / prevođenje ovog dijela bez odobrenja vlasnika.

Slika 5. Plan kontrole pozicije, radna uputa, list 2 od 6 [18]

	NAZIV : <i>Plan kontrole pozicije štift 17/12</i>	OZNAKA DOKUMENTA : <i>RUI.3-PO</i>
--	---	--

4.2 ZAHTJEVI NADZORA PREMA TEHNOLOŠKOM SLJEDU

ULAZNA KONTROLA MATERIJALA

- Provjera estetike materijala, priložene dokumentacije/ atesta, ispitivanje kemijskog sastava materijala, metalografske analize, tvrdoće na način koji je propisan radnom uputom

IZRADA NA CNC AUTOMATU

BRAVARSKI RAD

STROJNA KONTROLA

- Kontrolu količine koja se utvrdi tijekom pregleda pozicije (≈5%) obavlja kontrolor prema mjerama zadanim nacrtom, vizualna kontrola

ODMAŠĆIVANJE I TROMLANJE

ISPITIVANJE HRAPAVOASTI POVRŠINE PO POTREBI

TOPLINSKA OBRADA

KONTROLA TOPLINSKE

- Kontrola tvrdoće prema zahtjevu 46+2 HB, (prihvatljiva tvrdoća od 46 HB).
- 100% tna kontrola unutar Odjela toplinske obrade.
- Ovjera na obrascu O 176 koji je potrebno zaklamati na RN.

PIESKARENJE

POVRŠINSKA PREVLAKA

- Na jednom komadu iz naloga se provodi kontrola adhezije, a rezultati se arhiviraju i čuvaju sljedećih 12 mjeseci.

ZAVRŠNA KONTROLA

- Po potrebi 100% kontrola dužinskih kota
- Kontrola oznaka
- Vizualna kontrola od mehaničkih oštećenja
- Provjera priložene dokumentacije

IZMJENA 2	Listova 6 List: 3
------------------	-------------------

Opisnik 01/2021 - Sve prava zaštićena. Zabranjeno je svaka uporaba, objavljivanje, prenos, umnožavanje, reprodukcija / prevođenje ovog dijela bez odobrenja vlasnika.

Slika 6. Plan kontrole pozicije, radna uputa, list 3 od 6 [18]

	NAZIV : Plan kontrole pozicije štift 17/12	OZNAKA DOKUMENTA : RU1.3-PO
--	--	---------------------------------------

4.3 OBVEZE I ODGOVORNOSTI

Obveze radnika su sljedeće:

- Izvršavanje dnevnog plana rada, praćenje stanja obrade; pravovremeno informiranje nadređene osobe u slučaju problema i potreba izmjena alata, u skladu sa adekvatnom kvalitetom obrade;
- Pažljivo rukovanje strojem, mjernom i ostalom opremom, pozicijama i dokumentacijom;
- Prijava provjere prvih komada, međufazna kontinuirana provjera (dostava uzoraka pogonskom kontroloru / 5-10 puta tijekom smjene);
- U slučaju poremećaja dodatno informirati pogonskog kontrolora ili poslovođu;
- Voditi brigu o opremi, mjernim sredstvima i čistoći radnog mjesta; U slučaju da je mjernom sredstvu istekao termin kalibracije, ili da je oštećen, informirati poslovođu, te isto dati što prije na ponovno umjeravanje.
- U slučaju odstupanja mjera, pomaka ili drugih problema kontaktirati poslovođu ili kontrolora
- Pravovremeno informirati nadređene osobe u slučaju bilo kakve problematike koja odstupa od uobičajene (manje i ponavljajuće neusklađenosti / vezano za stanje stroja, alata, pozicija i adekvatnom kvalitetom obrade)
- Po završetku operacije potpisati se na mjesto navedene tehnološke operacije u nalogu (kartonu)
- Voditi objavu rada preko programa (prijava početka rada operacije i odjava završetka operacije).

Obveze poslovođe:

- Nadzor poštivanja izvođenja propisanog redosljeda operacija,
- Nadzor kvalitete obrade,
- Rješavanje tekuće problematike u pogonu;
- Nadzor praćenja i ispunjavanja obrazaca, proizvodne dokumentacije, rukovanja nacrtima pravovremena izmjena alata, nadzor mjerenja i kvalitete obrade,

Pogonski kontrolor ima obvezu:

- Stalnog nadzora kvalitete obrade pozicija,
- Izvoditi međufaznu kontrolu,
- Reagirati na neusklađenosti

IZMJENA 2	Listova 6	List: 4
<small>Obrazac: O 002 Sva prava zaštićena. Zabranjena je svaka uporaba, objavlivanje, prenošenje, umnožavanje, raspoširavanje i prevođenje ovog dijela bez odobrenja vlasnika.</small>		

Slika 7. Plan kontrole pozicije, radna uputa, list 4 od 6 list 4 [18]

	NAZIV : Plan kontrole pozicije štift 17/12	OZNAKA DOKUMENTA : RU1.3-PO
--	--	---------------------------------------

4.4. IZVANREDAN NADZOR

Na inicijativu predstavnika Uprave za sustav kvalitete, u svrhu provjere poštivanja provođenja propisanog slijeda kontrolnih operacija, u svrhu provjere stanja kvalitete pozicije / proizvoda, provjere dokumentacije i evidencije, provjere aktivnosti rješavanja neusklađenosti i otklona uzroka neusklađenosti sljedeće odgovorne osobe:

- predstavnik Uprave za sustav kvalitete / voditelj Odjela upravljanja kvalitetom
- voditelj Odjela kontrole kvalitete
- referent Odjela upravljanja kvalitetom
- educirani interni auditori sustava

moгу provesti planiran ili izvanredan nadzor procesa proizvodnje i kontrole pozicije štift 17/12 (interni audit). O ovoj vrsti nadzora mora postojati zapis (izvještaj sa audita).

5. PRILOZI

- 5.1 O 176, Kontrolni listić za ovjeru TO i tvrdoće;
5.2 O 010, Izvještaj o mjerenju

5.1.

POZICIJA: _____
TIP: _____
RN: _____ / K: _____
TOPLINSKA OBRADA Tvrdoću kontrolirao: _____
Datum: _____ O 176

IZMJENA 2	Listova 6	List: 5
<small>Obrazac: O 002 Sva prava zaštićena. Zabranjena je svaka uporaba, objavlivanje, prenošenje, umnožavanje, raspoširavanje i prevođenje ovog dijela bez odobrenja vlasnika.</small>		

Slika 8. Plan kontrole pozicije, radna uputa, list 5 od 6 [18]

5. POSTUPAK PROVOĐENJA KONTROLA KROZ TEHNOLOŠKI PROCES

Tehnološki proces započinje pripremom materijala. Prilikom pripreme materijala provodi se ulazna kontrola materijala na kojoj se ispituje sirovac iz kojeg se određena pozicija radi.

Sirovac je zadan od strane konstruktora, te ima određene zahtjeve koje mora zadovoljiti na ulaznoj kontroli materijala.

Neke od zahtjeva koje zadani materijal mora ispuniti su: kemijski sastav s udjelom pojedinih kemijskih elemenata, tvrdoća, čvrstoća, žilavost, te se metalografskom analizom može utvrditi sama struktura materijala.

Nakon što je potvrđeno da je materijal adekvatan, započinje se s izradom pozicije na CNC automatu. Strojna izrada završava u momentu kada je napravljena zadana količina na radnom nalogu. Isti radni nalog potrebno je pripremiti za međufaznu strojnu kontrolu, odnosno ukloniti eventualni zaostali srh, odmastiti i osušiti obratke i slično.

Nakon što je potvrđena međufazna strojna kontrola, nastavlja se tehnološki proces sve do završne kontrole.

Ovisno o poziciji koja se izrađuje, u odjelu kontrole upotrebljavaju se različiti mjerni uređaji. Najčešće korišteni mjerni uređaji su: pomično mjerilo, analogni mikrometar, visinomjer, uređaj za mjerenje unutarnjih provrta. Uz mjerne uređaje za kontroliranje pozicija koristi se navojni kontrolni trn, planparalelne granične mjerke, te određene mjerne naprave, prizme i kalibri.

Potom slijede daljnje operacije do završne kontrole.

6. ULAZNA KONTROLA

Ulaznu kontrolu svih materijala izvodi kontrolor. Provođenje ulazne kontrole započinje provjerom potrebne dokumentacije kao što je otpremnica, atest materijala i slično.

Provodi se vizualna kontrola, te se provjerava izvršenje zahtjeva ovisno od priloženoj pratećoj dokumentaciji i kriterijima prihvatljivosti.

Ako se radi o zaprimanju sirovine od vanjskog dobavljača, kontrolor prvobitno provjera je li kod dobavljača izvršena tražena završna kontrola u koju je uračunata ultrazvučna kontrola, mjerenje tvrdoće, čvrstoće, stanje materijala i slično.

Zatim se materijal provjerava prema propisanoj radnoj uputi. [13]

6.1. MJERNI UREĐAJI ZA PROVOĐENJE KONTROLNIH OPERACIJA

6.1.1. SPEKTROMETAR

Kemijski sastav materijala ispituje se na uređaju zvanom spektrometar. Ispitivanje se provodi na pripremljenom uzorku. Uzorak materijala se odrezuje najčešće iz šipkastog materijala, površina uzorka se brusi, te je kao takva pogodna za provođenje ispitivanja. Analizom podataka ispitanih uzoraka utvrđuje se odgovara li sastav materijala danim zahtjevima. Na slici je dat prikaz uređaja za mjerenje kemijskog sastava.



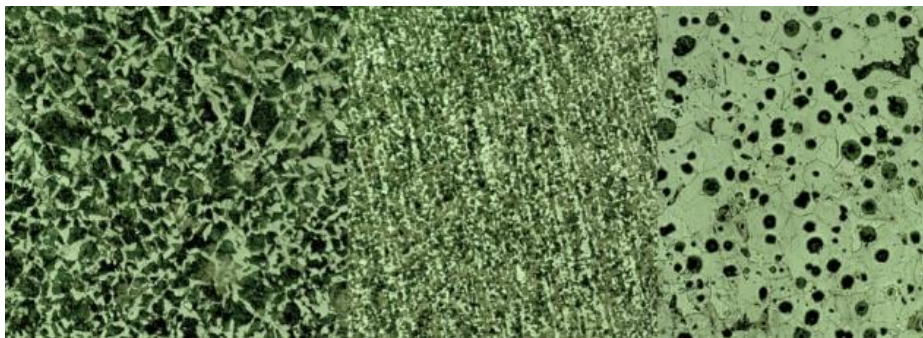
Slika 10. Spektrometar [18]

6.1.2. MIKROSKOP

Metalografska analiza daje uvid u svojstva materijala, strukturu, te prethodno izvođene obrade. Za analizu se priprema uzorak materijala koji se izrezuje, ulijeva u kalup, pokriva epoksidnom smolom, te polira. Uzorak se promatra pod zrcalom i lećom na mikroskopu. Mikroskop je povezan s računalom te se tako može vidjeti prikaz strukture materijala na ekranu.



Slika 11. Mikroskop sa računalom [19]



Slika 12. Mikrostrukture metala [19]

6.1.3. TVRDOMJER

Tvrdoća je otpornost materijala prema prodiranju stranog tvrdog tijela u njegovu površinu. Pri samom ispitivanju tvrdoće neznatno se oštećuje površina predmeta koji se ispituje te se može svrstati u nerazorna ispitivanja. Za ispitivanje nije potrebna izrada epruvete, nego je potrebna odgovarajuća priprema površine ispitanog uzorka. Za provođenje ispitivanja tvrdoće koriste se različite metode od kojih je najzastupljenije mjerenje tvrdoće po Brinellu i Vickersu.

Postupak ispitivanja tvrdoće provodi se na uređaju za mjerenje tvrdoće, tvrdomjeru. Princip mjerenja tvrdoće je mjerenje dubine otiska penetratora u ispitanom materijalu. Vrijednost tvrdoće je rezultat definiranog postupka mjerenja. [5]

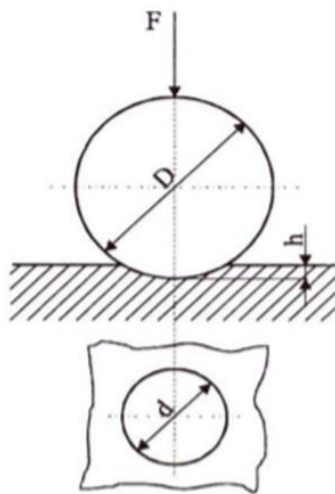


Slika 13. Tvrdomjer [19]

6.1.3.1. Brinellova metoda

Kod Brinellove metode, ispitivanje tvrdoće se provodi s pomoću penetratora u obliku kuglice od kaljenog čelika. Izbor materijala kuglice ovisi o tvrdoći ispitivanog materijala. S kuglicom od kaljenog čelika smiju se mjeriti tvrdoće do 450 HB.

Kuglica je određena promjerom D i utiskuje se silom F u površinu materijala. Utiskivanjem kuglice u materijalu ostaje otisak u obliku kugline kalote, promjera baze „ d “ i dubine „ h “. [5]



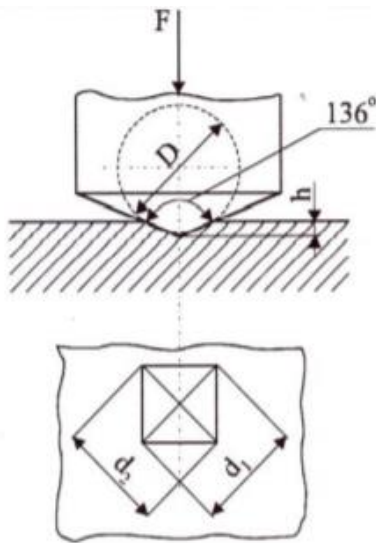
Slika 14. Mjerenje tvrdoće po Brinellu [5]

6.1.3.2. Vickersova metoda

Vickersovom metodom su uklonjena dva osnovna nedostatka Brinellove metode:

- ograničenost područja mjerenja do 450 HB,
- ovisnost iznosa tvrdoće o primijenjenoj sili utiskivanja penetratora (kuglice).

Prvi nedostatak uklonjen je uporabom najtvrđeg materijala za penetrator, dijamanta. Dok je drugi nedostatak uklonjen promjenom oblika penetratora. Oblik penetratora kod Vickersove metode je četverostrana piramida s kutom od 136° između stranica. Kut od 136° nije odabran nasumično [5]. Taj kut zatvaraju tangencijalne ravnine na Brinellovu kuglicu pri optimalnoj veličini otisnuća $d=0,375 \cdot D$. [17]



Slika 15. Mjerenje tvrdoće po Vickersu [17]

Po definiciji, Vickersova tvrdoća jednaka je Brinellovoj, te se računa formulom:

$$HB = HV = \frac{F \cdot 0,102}{S} \quad (1)$$

Iz jednadžbe (1) čitamo definiciju da je tvrdoća po Brinellu i Vickersu omjer primijenjene sile F [N] i površine otiska (ploština kugline kalote) S [mm²]. [5]

7. STROJNA MEĐUFAZNA KONTROLA

Pod pojmom strojne kontrole podrazumijeva se međufazna kontrola, odnosno kontrolira se pozicija na početku procesa, nakon izrade na CNC automatu. Kontroliraju se sve kote koje se zahtijevaju tehnološkim procesom za pojedinu operaciju. Potrebno je ispuniti mjerno izvješće sa svim potrebnim kotama, te je ono dio proizvodne dokumentacije. Kontrolor izvodi kontrolne operacije u zadanom postotku, ovisno o poziciji te broju obradaka koji se nalazi u radnom nalogu. [13]

Izvođenje kontrole uključuje:

- vizualnu kontrolu (ima li oštećenja na poziciji, zaostalog srha i slično),
- kontrolu dimenzija s pomoću mjernih instrumenata, kalibara, etalona i slično,
- kontrolu oznaka,
- kontrolu priložene dokumentacije.

7.1. MJERNI INSTRUMENTI

7.1.1. POMIČNO MJERILO

Pomično mjerilo je ručni mjerni instrument za mjerenje vanjskih i unutrašnjih promjera, vanjskih i unutarnjih dužinskih mjera, provrta, dubine, visine te raznih dimenzija pravilnih tijela sa velikom preciznošću (u nekoliko stotih). Pomična mjerila mogu se podijeliti u tri skupine: univerzalno analogno pomično mjerilo, pomično mjerilo s komparatorom, te digitalno pomično mjerilo s LCD zaslonom koje je ujedno i najzastupljenije. Analognim pomičnim mjerilom na lakši način se ispravnije mjeri, no kompliciranije je očitati izmjerenu vrijednost, dok je izmjerenu vrijednost lakše očitati na digitalnom mjerilu, no radi pritiska mjerila potrebno je obratiti veću pozornost na rukovanje kako bi se izbjegla moguća greška mjerenja. [4]

Pomično mjerilo sastoji se od nekoliko dijelova:

1. pomičnog dijela,
2. nepomičnog dijela,
3. mjernih vrhova za mjerenje vanjskih mjera,

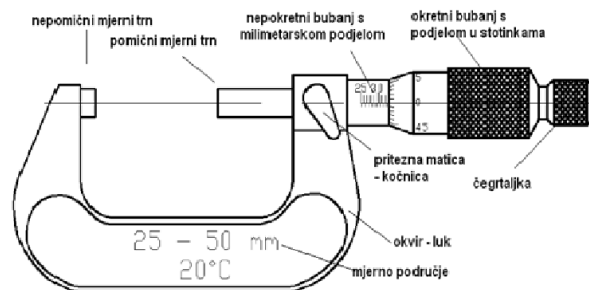
4. mjernih vrhova za mjerenje unutarnjih mjera,
5. mjerne šipke za dubinu,
6. vijka koji služi kao kočnica,
7. mjerne skale.



Slika 16. Prikaz pomičnih mjerila [4]

7.1.2. MIKROMETAR

Mikrometri su mjerni alati koji se koriste za precizno mjerenje. Najčešće se koristi za vanjske mjere kojima je usko tolerantno polje. Mikrometar zahtjeva vrlo veliku pažnju na rukovanje, točnost očitanih podataka te samo odlaganje.



Mikrometar za vanjske mjere



Primjeri očitavanja

Slika 17. Mikrometar [21]

7.1.3. VISINOMJER

Visinomjer je mjerni instrument kojim se u najviše slučaja mjere visinske mjere te neke dubinske mjere, ovisno o mogućnosti i potrebama za mjerenje pozicije.

Najčešće se koristi digitalni visinomjer. Njegova velika prednost je izravno očitavanje mjere s digitalnog zaslona, spremanje podataka izmjerene vrijednosti te očitavanje teško dostupnih mjera. Spremanje podataka vrlo je jednostavno, odnosno podatak se može spremiti pritiskom na gumb.

Visinomjer se sastoji od postolja, dvije kaljene vodilice koje su paralelno postavljene, kućišta s digitalnim prozorčićem uza koji se nalaze gumbi. Na stražnjoj strani kućišta indikatora nalazi se ručka za brzo namještanje, te kotačić za precizno namještanje. Kao poseban pribor koristi se prihvat mjernih satova i mjerni sat s ticalom. [6]



Slika 18. Visinomjer [6]

7.1.4. INSTRUMENT ZA MJERENJE UNUTARNJIH PROMJERA

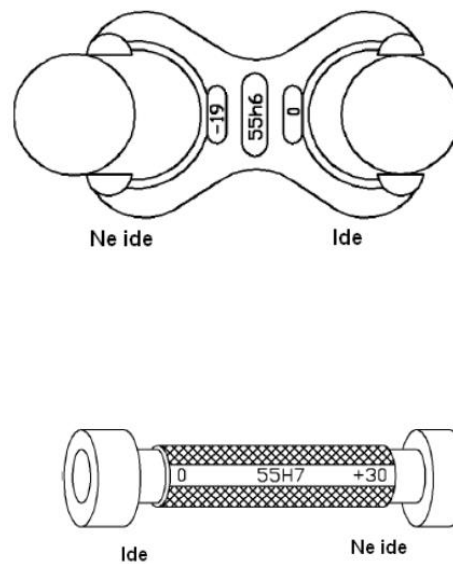
Instrument za mjerenje unutarnjih promjera koristi se za izravno mjerenje provrta, udubljenja i unutarnjih utora na teško dostupnim mjestima. [7]



Slika 19. Instrument za mjerenje unutarnjih promjera [7]

7.1.5. KONTROLNI KALIBRI

Kontrolni kalibri obično imaju dvije strane. Jedna strana kalibra označena je s „ide“ , dok je druga strana kalibra označena s „ne ide“. Kalibri su posebno napravljeni za određenu mjeru zadanih tolerancija. Mogu se mjeriti vanjske mjere, te unutarnje mjere s pomoću mjernih trnova.



Slika 20. Kalibri [21]

7.1.6. PLANPARALELNE GRANIČNE MJERKE

Granične mjerke su precizne mjerne pločice određenih dimenzija. Na raspolaganju postoje u čitavoj garnituri odnosno u svim dimenzijama. Kombinacijom raznih mjernih pločica dobije se etalon koji je potreban za odgovarajuću mjeru.



Slika 21. Granične mjerke [9]

8. OZNAČAVANJE, UMJERAVANJE I ODRŽAVANJE MJERNE OPREME

Sva mjerna i ispitna oprema označava se, umjerava i održava na način kako je propisano po uputi. Uputa umjeravanja mjerne opreme izrađena je sukladno poslovniku upravljanja kvalitetom, ISO normi te zakonima o mjeriteljskoj djelatnosti.

Za umjeravanje mjerne opreme koriste se za to predviđeni etaloni. Ovjernicom se potvrđuje da mjerilo udovoljava mjeriteljskim zahtjevima. Period između pojedinih ovjeravanja zadan je ovisno o mjernoj opremi. Mjerna sredstva umjeravanju se interno ili podliježu umjeravanju u ovlaštenoj ustanovi.

U odjelu kontrole provodi se umjeravanje mjerne opreme. Potrebno je redovito voditi zapise o mjernoj opremi, označiti mjerno sredstvo naljepnicom sa sljedećim terminom umjeravanja, dokumentirati rezultate umjeravanja, te isključiti iz upotrebe neispravna mjerila. [13]

	NAZIV : <i>Označavanje, umjeravanje i održavanje mjerne opreme</i>	OZNAKA DOKUMENTA :
--	---	--------------------

SADRŽAJ:

Kontrolirana kopija
Controlled copy No. _____

1. CILJ
2. PODRUČJE PRIMJENE
3. REFERENTNI DOKUMENTI I POJMOVI
4. ODGOVORNOSTI I OVLAŠTENJA
 - 4.1. PREDSTAVNIK UPRAVE ZA SUSTAV KVALITETE
 - 4.2. ODJEL KONTROLE KVALITETE
 - 4.3. IZDAVANJE MJERNOG ALATA
 - 4.4. KORISNICI MJERNE OPREME – PROIZVODNJA
 - 4.5. POVREDA RADNE UPUTE / POSTUPKA
5. POSTUPAK
 - 5.1. MJERNA SREDSTVA KOJA SE INTERNO UMJERAVAJU
 - 5.2. MJERNA SREDSTVA KOJA PODLIJEŽU UMJERAVANJU U OVLAŠTENJOJ VANJSKOJ USTANOVI
 - 5.3. GRUPE MJERILA, NJHOVO UMJERAVANJE I ČUVANJE
 - 5.4. POTVRDA ISPRAVNOSTI MJERILA I IDENTIFIKACIJA MJERNIH SREDSTAVA
 - 5.5. TABLICA UMJERAVANJA, UMJERAVANJE I IZVJEŠĆA O PROVJERI
 - 5.6. OTPIS MJERILA
6. PRILOZI
 - 6.1. TABLICA UMJERAVANJA
 - 6.2. O 050, IZVJEŠĆE O PROVJERI MJERNE URE
 - 6.3. O 051, IZVJEŠĆE O PROVJERI POMIČNOG MJERILA
 - 6.4. O 052, IZVJEŠĆE O PROVJERI MIKROMETRA
 - 6.5. O 276, IZVJEŠĆE O PROVJERI DINAMOMETRA
 - 6.6. KARTON MJERNOG SREDSTVA
 - 6.7. INTERNI STANDARD OZNAČAVANJA POMIČNOG MJERILA
 - 6.8. INTERNI STANDARD OZNAČAVANJA MIKROMETRA

Slika 22. Dokument o umjeravanju [18]

9. EKSPERIMENTALNI DIO - PROVOĐENJE KONTROLNIH OPERACIJA KROZ TEHNOLOŠKI PROCES NA TEMELJU PRIMJERA

9.1. ULAZNA KONTROLA

Tehnološki proces započinje pripremom materijala. Prije upotrebe materijala potrebno je provjeriti odgovaraju li sva tražena svojstva zadanom. Ispitivanje se provodi na sljedeći način. Od određenog materijala potrebno je izraditi 3 etalona za ispitivanje. Jedan etalon služi za kemijsku analizu na uređaju za ispitivanje kemijskog sastava, spektrometru. Na drugom etalonu provodi se ispitivanje tvrdoće materijala na uređaju za ispitivanje tvrdoće, tvrdomjeru. Na trećem etalonu provodi se ispitivanje metalografske analize materijala s pomoću mikroskopa.

9.1.1. ISPITIVANJE KEMIJSKOG SASTAVA

Ispitivanje kemijskog sastava provodi se na prijenosnom uređaju, spektrometru. Uređaj je potrebno podesiti na određenu vrstu materijala koja se ispituje. Ako se ispituje čelik potrebno je ručno odabrati vrstu čelika, te unijeti njegove zahtjeve. Etalon je potrebno pripremiti, površinu brusiti i očistiti. Ispitivani etalon postavlja se na otvor na uređaju gdje se provodi mjerenje. Uređaj je povezan računalom na kojem je potrebno podesiti vrstu materijala koja se ispituje. Program sadrži mogućnost postavljanja određenih parametara na minimalnu i maksimalnu granicu sadržaja priključaka u materijalu. Izmjerene vrijednosti formiraju izvještaj u digitalnom obliku.



Slika 23. Priprema uzorka za ispitivanje kemijskog sastava [18]



Slika 24. Ispitivanje kemijskog sastava na spektrometru [18]

Kemijska analiza

Sample Result Name	Type	Measure Date Time	Recalculation Date Time	Origin		
I6657/7544/19/1249	Unknown	2/22/2024 12:39	2/22/2024 12:39	Measured		
Method Name	Check Type	Check Status	Correction Type	Outlier Test Type		
Fe-10-MO	None	Not Used	None	None		
Status	Not Used					
Kvaliteta	Sarza br.:	Serijski broj veza:	Dimenzije:	Kilaza:		
	I6657	7544	19	1249		
	C	Si	Mn	P	S	Cr
	Conc	Conc	Conc	Conc	Conc	Conc
	%	%	%	%	%	%
Mean	0.70	1.54	0.45	0.006	0.008	0.43

Slika 25. Izvještaj ispitivanja kemijskog sastava [18]

9.1.2. ISPITIVANJE TVRDOĆE

Tvrdoća materijala ispituje se na uređaju za ispitivanje tvrdoće, tvrdomjeru.

Za provođenje ispitivanja potreban je adekvatno pripremljen uzorak, brušene površine. Uzorak se ispituje na 3 mjesta, te se kao rezultat ispitivanja uzima prosjek tih očitanih rezultata.



Slika 26. Uređaj za ispitivanje tvrdoće [18]



Slika 27. Penetrant u obliku kuglice – Brinell metoda [18]

Mjerenje uzorka



Slika 28. a) Prvo mjerenje b) Drugo mjerenje c) Treće mjerenje uzorka [18]

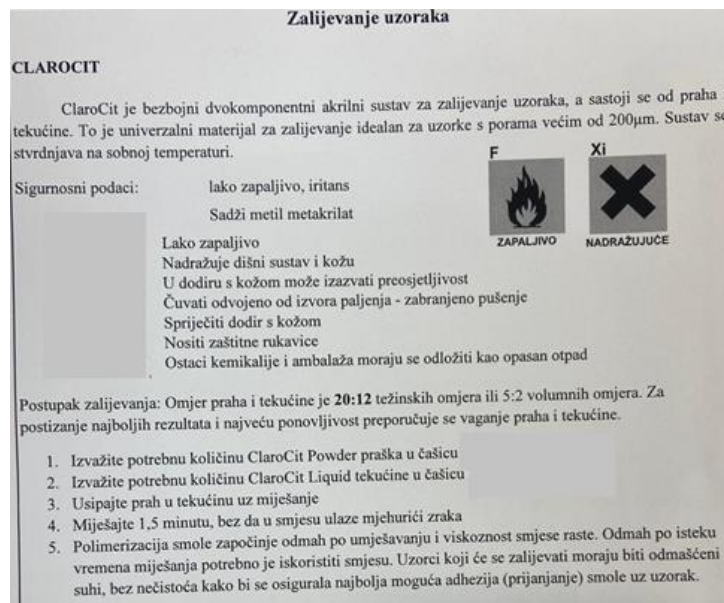
Rezultat ispitane tvrdoće:

$$HB = \frac{234.5 + 217.7 + 231.8}{3} = 228 \quad (2)$$

9.1.3. ISPITIVANJE METALOGRAFSKE ANALIZE

Metalografska analiza daje uvid u svojstva odnosno strukturu materijala. Potrebna je priprema uzoraka materijala koji se izrezuje, brusi, ulijeva u kalup te prekriva smolom. Uzorak se u pripremljenom stanju promatra pod zrcalom i lećom na mikroskopu. Ovisno o potrebi, isti se uzorak nagrizi potrebnom kemijskom tekućinom. Na računalu koje je povezano mikroskopom je prikaz strukture materijala ispitivanog uzorka.

Zalijevanje uzorka za pripremu površine provodi se po propisanim uputama.



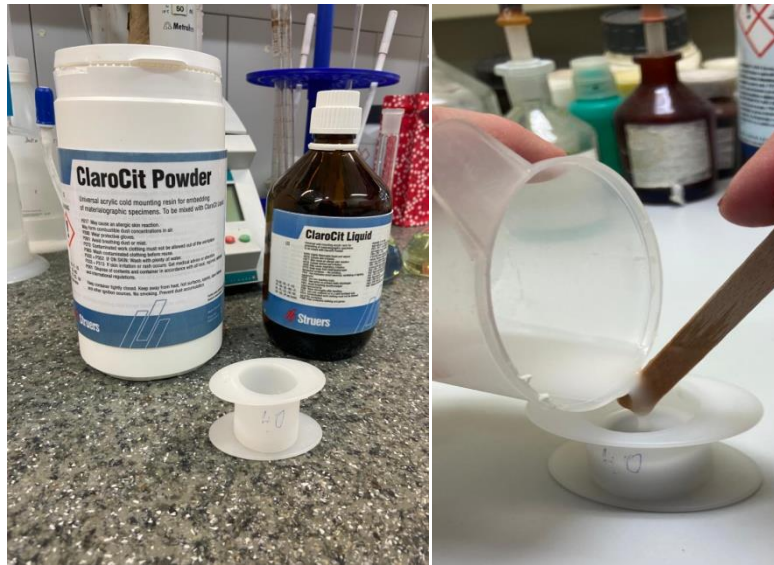
Slika 29. Uputa za zalijevanje uzorka [18]

Etalon se postavlja u posudu za ispitivanje uzoraka.



Slika 30. Etalon postavljen u posudu [18]

U posudu gdje smo postavili uzorak dodaje se prah s vezivom koji tvore epoksidnu smolu.



Slika 31. Prah sa vezivom [18]

Slika 32. Zalijevanje uzorka [18]

Uzorak je potrebno držati u komori, te nakon što se smjesa objedini oko etalona, potrebno je ukloniti uzorak iz posude i spreman je za pripremu površine.



Slika 33. Uzorak u komori [18]



Slika 34. Uzorak zaliven smolom [18]

Nakon što je etalon zaliven epoksidnom smolom, slijedi priprema površine.

Površina uzorka priprema se u četiri faze na uređaju za brušenje:

1. Faza brušenja - Brušenje brusnim papirom granulat 320 uz dodavanje vode



Slika 35. Prva faza brušenja [18]

2. Faza brušenja - Brušenje brusnim platnom uz dodavanje suspenzije 9 mikrometara



Slika 36. Druga faza brušenja [18]

3. Faza brušenja - Brušenje brusnim papirom „Dac“ uz dodavanje suspenzije 3 mikrometra



Slika 37. Treća faza brušenja [18]

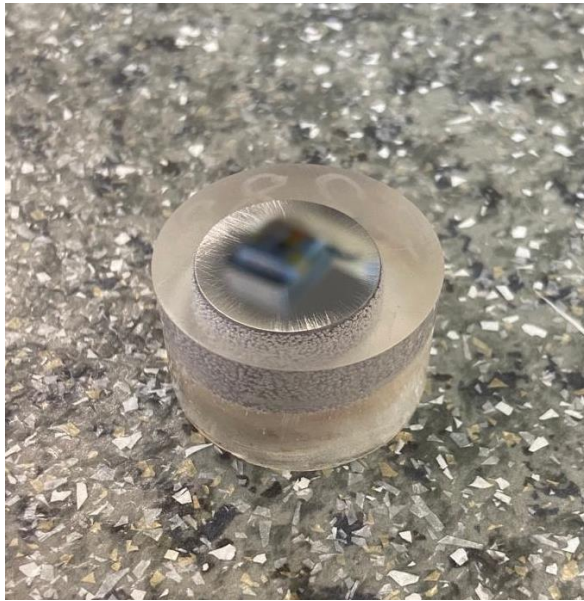
4. Faza brušenja - Brušenje brusnim papirom „Nap“ uz dodavanje suspenzije 1 mikrometar



Slika 38. Četvrta faza brušenja [18]

Nakon što je uzorak prošao kroz potrebne faze brušenja, površina uzorka se nagriza s Nitalom. Nital je otopina dušične kiseline i etanola koja se koristi kao sredstvo za nagrivanje. Nagrivanjem površine ostvaruje se jasniji prikaz kristalnih zrna i granica zrna za promatranje mikrostrukture na mikroskopu.

Pripremljen uzorak je spreman za danje ispitivanje metalografske analize na mikroskopu.

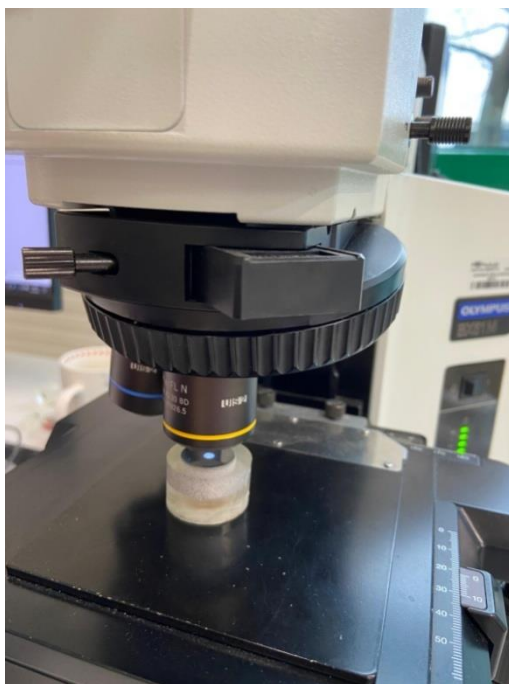


Slika 39. Ispoliran uzorak [18]



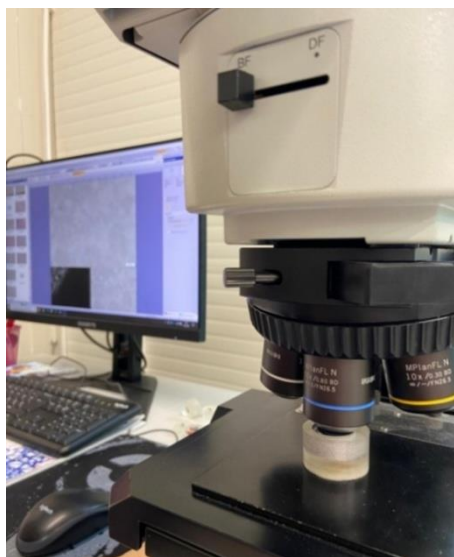
Slika 40. Nagrivanje uzorka Nitalom [18]

Uzorak se postavlja na predviđeno postolje na kojem se podešava povećanje promatrane površine.

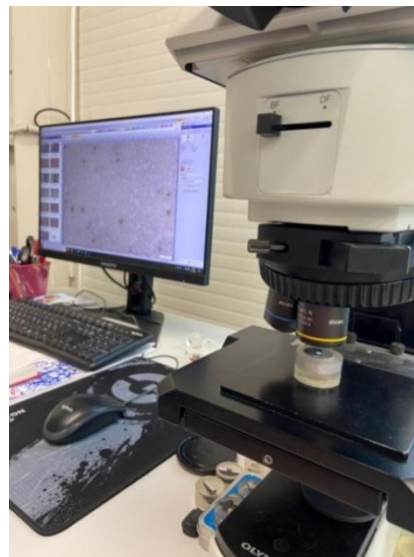


Slika 41. Uzorak postavljen na postolje [18]

Mikroskop je povezan na računalu na kojem je prikaz promatranog područja, odnosno prikaz mikrostrukture materijala.



Slika 42. Promatranje uzorka sa 500x povećanjem [18]

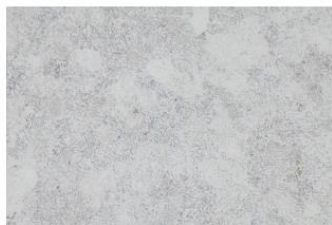


Slika 43. Promatranje uzorka sa 1000x povećanjem [18]

Prijenosom strukture materijala na računalu, operater formira izvještaj te prilaže u dokumentaciju.



Uzorak/Sample:
D2403-00894
Nagrizanje/Etching:
Nital 1%
Povećanje/Magnification:
100x



Uzorak/Sample:
D240-00895
Nagrizanje/Etching:
Nital 1%
Povećanje/Magnification:
500x

Date	11.03.2024.	Sample ID
Operator	3990	
Client	Čalici	
Title	Uzorak materijala	

Slika 44. Izvještaj metalografije 1 [18]



Uzorak/Sample:
D2403-00896
Nagrizanje/Etching:
Nital 1%
Povećanje/Magnification:
1000x

Date	11.03.2024.	Sample ID
Operator	3990	
Client	Čalici	
Title	Uzorak materijala	

Slika 45. Izvještaj metalografije 2 [18]

Zaključno izvršenom ispitivanju, materijal odgovara svim postavljenim zahtjevima te se smatra adekvatnim za proizvodnju.

9.2. PROVOĐENJE STROJNE MEĐUFAZNE KONTROLE

Nakon što je utvrđena ispravnost materijala, u tehnološkom redosljedju pozicija se izrađuje strojno na CNC automatu. CNC automat je automatiziran i kao takav stroj izvršava operacije glodanja, tokarenja, izrađuje vanjski i unutarnji navoj, provrt, zabušuje, buši i izvodi ostale potrebne operacije ovisno o potrebi pozicije.

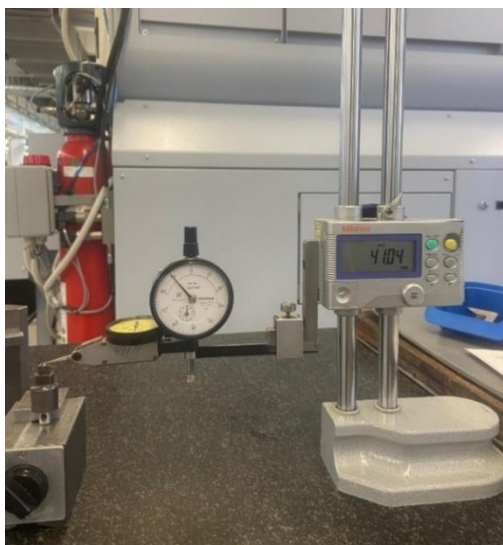
Nakon što je završena strojna izrada, radni nalog šalje se na sljedeće tehnološke operacije propisane tehnološkim postupkom, a potom se provodi strojna kontrola.

Prilikom provođenja strojne kontrole mjere se sve kote. Kote su obilježene na nacrtu za svaku poziciju uz pripadajuće tolerancije. Ako uz mjeru ne postoji zadano tolerantno polje, tada su odstupanja zadana ISO standardima. Odstupanja su navedena na desnoj strani nacрта, te su određena za:

- odstupanje kutova,
- odstupanje slobodnih mjera za zaobljene rubove,
- odstupanje slobodnih linearnih mjera.

Za određivanja mjera koriste se mjerni uređaji, kontroli mjerni trnovi, mjerne prizme i mjerni etaloni, ovisno o potrebi pozicije.

Na slici je prikazano mjerenje na visinomjeru, uređaju za mjerenje visinskih mjera obratka.



Slika 46. Mjerenje obratka na visinomjeru [18]

Na slici lijevo je prikazano mjerenje na pomičnom mjerilu, uređaju za mjerenje kojim smo izmjerili promjer pozicije.

Na slici desno je prikazano mjerenje na pomičnom mjerilu, gdje je dubina mjerena s pomoću mjerne šipke.



Slika 47. Mjerenje promjera obratka s pomičnim mjerilom [18] Slika 48. Mjerenje dužinske mjere obratka pomičnim mjerilom [18]

Prilikom mjerenja obratka, kontrolor ispunjava mjerno izvješće tako da se upisuju sve potrebne kote koje su izmjerene, te odlučuje odobrava li se slanje u danji proces. Mjerno izvješće mora biti adekvatno ispunjeno, čitko te se potvrđuje potpisom i štambiljem kontrolora.

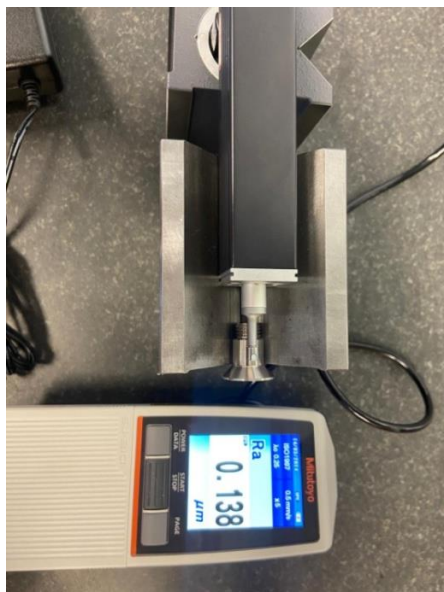
9.2.1. ISPITIVANJE HRPAVOSTI POVRŠINE UZORKA

Ako je nacrtom zadan uvjet koji mora ispunjavati hrapavost površine, tada se ako postoji anomalija na obratku provodi ispitivanje hrapavosti.

Hrapavost površine ispituje se prijenosnim uređajem. Ticalo kojim se vrši mjerenje postavlja se na potrebnu visinu. Na obradak se prislanja ticalo koji zadanim korakom dodiruje površinu koju je potrebno ispitati. Ispitane vrijednosti prikazuju se na ekranu uređaja.



Slika 50. Mjerenje hrapavosti na prvom obratku [18] Slika 51. Prikaz parametara na uređaju za mjerenje hrapavosti [18]



Slika 52. Ispitivanje hrapavosti na drugom obratku [18] Slika 53. Grafički prikaz tijekom mjerenja hrapavosti površine [18]

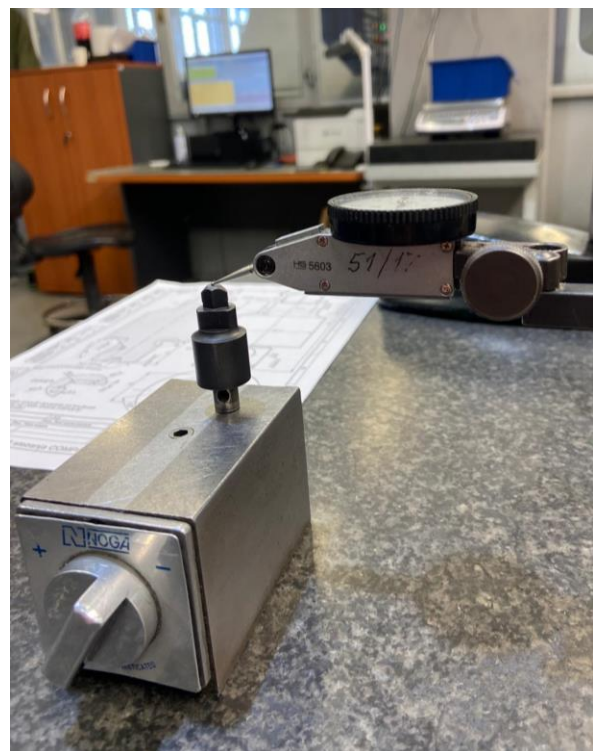
9.3. PROVOĐENJE ZAVRŠNE KONTROLE

Nakon što je odrađen tehnološki proces do samog kraja, odnosno nakon što je pozicija prošla pojedine tehnološke operacije koje su određene tehnološkim procesom, radni nalog mora proći završnu kontrolu kako bi mogao biti zaprimljen u skladište.

Za završnu kontrolu potrebno je osigurati svu potrebnu prateću dokumentaciju, koju je kontrolor dužan provjeriti.

Na završnoj kontroli provjeravaju se mjere kao i na strojnoj kontroli, te ispunjava mjerno izvješće. Završna kontrola obuhvaća vizualnu kontrolu stanja površine, provjeru ima li pozicija oštećenja ili nepravilnosti površine, te identifikacijske oznake.

Na slici je prikazano mjerenje na visinomjeru, na završnoj kontroli.



Slika 56. Mjerenje obratka na visinomjeru na završnoj kontroli [18] Slika 57. Prikaz ticala visinomjera na obratku [18]

Na slici je prikazano mjerenje s pomičnim mjerilom, gdje se s pomoću mjernih vrhova određuju unutarnje dimenzije.




Slika 58. Mjerenje unutarnjeg promjera pomičnim mjerilom [18]

Nakon provedbe završne kontrole na obratku, izrađuje se mjerno izvješće, obradak se pregledava vizualnom kontrolom, te se radni nalog šalje u skladište. Time završavaju kontrolne faze kroz tehnološki proces.

NAZIV: IZVJEŠTAJ O MJERENJU	POZICIA: ETIPT 17/12
	NACRT: 164468-01

RADNI NALOG: 017586-01	POPRAVNI KARTON - KARTON: 01
KONTROLA NAKON OPERACIJE: 08 TENCEL	KOLIČINA: 100
KONTROLOR:	UZORAK: 5

R. broj	Tražena veličina	Pogled	Izmjerene veličine							
			1.	2.	3.	4.	5.			
č. 5432										
06,09-0,03			8,04	8,04	8,04	8,04	8,04	8,04		
1/45°			2/45°	2/45°	2/45°	2/45°	2/45°	2/45°		
0/2			12,03	12,03	12,03	12,03	12,03	12,03		
R 2,5			22,5	22,5	22,5	22,5	22,5	22,5		
24 I 0,01			24,4	24,01	24,01	23,98	24,0			
G			6,0	6,01	6,01	6,0	6,0	6,0		
0 17			17,02	17,0	17,0	17,0	17,0	17,0		
15,5			15,4	15,51	15,51	15,5	15,5	15,5		
08-0,02			8,01	8,0	8,0	8,0	8,0	8,0		
G			6,02	6,01	6,01	6,0	6,0	6,0		
10			10,01	10,01	10,01	10,0	10,0	10,0		
7			7,01	7,01	7,01	7,0	7,0	7,0		
4			4,0	4,01	4,01	4,0	4,0	4,0		
0,16			0,16	0,16	0,16	0,16	0,16	0,16		
2,5			2,30	2,5	2,5	2,5	2,5	2,5		
0,5/45°			0,5/45°	0,5/45°	0,5/45°	0,5/45°	0,5/45°	0,5/45°		
20,5			20,5	20,5	20,5	20,5	20,5	20,5		
41			41,07	41,05	41,05	40,98	41,0			

List: / Listova:	Datum: 08-02-2024	Napomena:	Žig i potpis: 
------------------	-------------------	-----------	---

© 010 rev 3 Sve prava zadržana. Zabranjena je svaka uporaba, objavlivanje, prerada, umnožavanje, raspodjela i prevođenje ovog dijela bez odobrenja vlasnika

Slika 59. Prikaz mjernog izvještaja završne kontrole [18]

10. ZAKLJUČAK

U ovom diplomskom radu ukazano je na važnost adekvatnog planiranja kontrole kvalitete, te njenog izvođenja kroz tehnološki proces. Pojašnjeni su mjerni uređaji i mjerni instrumenti, te je kroz eksperimentalni dio prezentiran način izvođenja kontrolnih operacije i rukovanja mjernom opremom. Kroz rad je prikazana važnost pridržavanja zadanih kontrolnih operacija kroz proces, adekvatno izvođenje istih te neophodno ulaganje u mjernu opremu, mjerne instrumente i edukaciju radnika kao stvaranje preduvjeta za uspješno izvršenje. Da bi se postigla određena razina kvalitete koja je definirana planom kontrole kvalitete, prikazana je važnost sudjelovanja cijele organizacije koja je praćena zahtjevima koje propisuje ISO norma u svakom segmentu tehnološkog procesa.

Ukoliko se traženi proizvod izrađivao prema definiranom planu kontrole kvalitete, koji je dobro organiziran i usklađen sa normama, tada dolazi do stabilnog proizvodnog procesa, te kvalitetnog proizvoda koji je zadovoljio zahtjeve kupca.

LITERATURA

1. <https://www.svijet-kvalitete.com/index.php/kvaliteta>
2. Mehanička svojstva materijala, Mladen Franz
3. <http://brod.sfsb.hr/~ikladar/Materijali%20Ispitivanje%20tvrdoce.pdf>
4. <https://cnc.com.hr/pomicno-mjerilo/>
5. Interna skripta, Tihana Kostadin
6. https://ecatalog.hoffmann-group.com/index.html?country=hrv_HR_HRE/catalogs/&catalog=90000002#page_331
7. https://www.generaltech.ae/product/product_details/169/h220/kroeplin_h220_mechanical_groove_gauge_20-40_mm
8. Strojarski priručni, Bojan Kraut, Tehnička knjiga Zagreb
9. [https://shop.mitutoyo.eu/web/mitutoyo/en/all/\\$catalogue/mitutoyoData/PR/516-947-10/datasheet.xhtml](https://shop.mitutoyo.eu/web/mitutoyo/en/all/$catalogue/mitutoyoData/PR/516-947-10/datasheet.xhtml)
10. <https://cnc.com.hr/mjerenje/>
11. http://www.hvk.hr/hrv/skupovi/vdani11/prezentacije/pdf/gaspar-sustav_upravljanja_kvalitetom.pdf (30.3.2015)
12. Završni rad, Miklec David (Izvor: Državni zavod za normizaciju i mjeriteljstvo, - 3. izdanje.- Zagreb (Hrvatska norma HRN EN ISO 9001).
13. Poslovnik upravljanja kvalitetom
14. Diplomski rad, Gregur Marina, Plan kontrole kvalitete na konkretnom proizvodu
15. https://www.hzn.hr/UserDocImages/Promotivne%20publikacije/MyISOjob_hr.pdf
16. <https://www.iso.org/standard/62085.html#:~:text=ISO%209001%20is%20a%20globally,demonstrate%20their%20commitment%20to%20quality.>
17. http://repozitorij.fsb.hr/494/1/16_02_2009_Završni_rad_-_Određivanje_tvrdoce_materijala_metodom_po_Vickersu_primjenom_različitim_opterećenjima.pdf
18. Vlastita arhiva
19. https://www.ispitivanje.com/metalografija-tim5_mikroskop/
20. <https://castingpoint.simet.hr/uredjaji/tvrdomjer-vickers/>

21. <https://tolerancije.wordpress.com/wp-content/uploads/2011/01/3-mjerenje-i-kontrola.pdf>