

ČVRSTOĆA I STABILNOST TANKOSTJENIH KOMPOZITNIH CIJEVI

Kalčić, Viktoria

Undergraduate thesis / Završni rad

2024

Degree Grantor / Ustanova koja je dodijelila akademski / stručni stupanj: **Karlovac
University of Applied Sciences / Veleučilište u Karlovcu**

Permanent link / Trajna poveznica: <https://um.nsk.hr/um:nbn:hr:128:303681>

Rights / Prava: [In copyright](#)/[Zaštićeno autorskim pravom.](#)

Download date / Datum preuzimanja: **2025-01-13**



VELEUČILIŠTE U KARLOVCU
Karlovac University of Applied Sciences

Repository / Repozitorij:

[Repository of Karlovac University of Applied
Sciences - Institutional Repository](#)



zir.nsk.hr



DIGITALNI AKADEMSKI ARHIVI I REPOZITORIJ

VELEUČILIŠTE U KARLOVCU
ODJEL STROJARSTVA
STRUČNI PRIJEDIPLOMSKI STUDIJ STROJARSTVA

VIKTORIA KALČIĆ

**ČVRSTOĆA I STABILNOST
TANKOSTJENIH KOMPOZITNIH CIJEVI**

ZAVRŠNI RAD

KARLOVAC, 2024. godine

VELEUČILIŠTE U KARLOVCU
ODJEL STROJARSTVA
STRUČNI PRIJEDIPLOMSKI STUDIJ STROJARSTVA

VIKTORIA KALČIĆ

**ČVRSTOĆA I STABILNOST
TANKOSTJENIH KOMPOZITNIH CIJEVI**

ZAVRŠNI RAD

Mentor: dr.sc. Josip Hoster, prof.struč.stud.

KARLOVAC, 2024. godine



VELEUČILIŠTE U KARLOVCU
Karlovac University of Applied Sciences

Klasa:

602-07/___-01/___

ZADATAK ZAVRŠNOG / DIPLOMSKOG RADA

Datum:

* Ime i prezime	VIKTORIA KALČIĆ		
OIB / JMBG			
Adresa			
Tel. / Mob./e-mail			
Matični broj studenta	0110621037		
JMBAG	0246063371		
Studij (staviti znak X ispred odgovarajućeg studija)	<input checked="" type="checkbox"/> preddiplomski	<input type="checkbox"/> specijalistički diplomski	
Naziv studija	Stručni prijediplomski studij strojarstva		
Godina upisa	2021./2022.		
Datum podnošenja molbe			
Vlastoručni potpis studenta/studentice	V. Kalčić		

* Naslov teme na hrvatskom: **Čvrstoća i stabilnost tankostjenih kompozitnih cijevi**

* Naslov teme na engleskom: **Strenght and stability of composite thin walled tubes**

Opis zadatka:

U završnom radu opisati tehnologiju izrade kompozita. Opisati vrste suhe tkanine i epoxy smola korištenih u izradi kompozita. Opisati kriterije proračuna popuštanja kompozita. Analizirati utjecaj geometrije vlakana u tkanini na nosivost i stabilnost tankostjenih cijevi opterećenih na savijanje i uvijanje. Opisati utjecaj parametara umrežavanja smole i naknadne toplinske obrade (*postcure*) na svojstva kompozita. Kalup za izradu cijevi izraditi kao dvo- ili četverodjelni. Mjerenjem odrediti čvrstoću odabranih tankostjenih cijevi te stabilnost poprečnog presjeka za savijanje u tri točke i uvijanje. Kalup prikazati kao sklopni crtež. Izradak prikazati kao radionički crtež.

Zadatak izraditi i uvezati u skladu s Pravilnikom o završnim radovima Veleučilišta u Karlovcu.

Mentor:

Jožip Horvater

Predsjednik Ispitnog povjerenstva:

IZJAVA

Izjavljujem da sam samostalno izradila završni rad koristeći stečena znanja tijekom studija i navedenu literaturu.

Zahvaljujem se svojem mentoru dr.sc. Josipu Hosteru, prof.struč.stud, na svom pruženom povjerenju, pomoći, strpljenu i brojnim savjetima tijekom izrade ovoga rada i tijekom cijelog studiranja.

Karlovac, 13.09.2024. godine

Viktorija Kalčić

SAŽETAK

Završni rad sastoji se od dva dijela: teorijskog i eksperimentalnog. U teorijskom dijelu opisane su vrste kompozitnih materijala, s posebnim naglaskom na kompozite ojačane vlaknima. Također su prikazane tehnologije izrade kompozita te kriteriji popuštanja kompozitnih materijala.

U eksperimentalnom dijelu opisana je izrada kompozita s dvokomponentnom epoksidnom smolom kao matricom te staklenim vlaknima kao ojačanjem. Budući da je glavni cilj ispitati izdržljivost tankostjenih kompozitnih cijevi ovisno o orijentaciji vlakana, izrađene su dvije vrste uzoraka: $0/90^\circ$ i $\pm 45^\circ$. Nakon izrade, uzorci su podvrgnuti mjerenju kako bi se odredila čvrstoća tankostjenih cijevi te stabilnost poprečnog presjeka. Izvršena su ispitivanja za uvijanje i savijanje u tri točke kako bi se procijenila otpornost cijevi na savijanje i uvijanje u odnosu na orijentaciju vlakana u kompozitu.

Ključne riječi: Kompozitni materijali, tankostjene cijevi, orijentacija vlakana

SUMMARY

The thesis consists of two parts: theoretical and experimental. The theoretical section describes the types of composite materials, with a focus on fiber-reinforced composites. It also covers composite manufacturing technologies and the criteria for the failure of composite materials.

The experimental section details the fabrication of composites using a two-component epoxy resin as the matrix and glass fibers as the reinforcement. Since the primary objective is to evaluate the durability of thin-walled composite tubes based on fiber orientation, two types of specimens were produced: $0/90^\circ$ and $\pm 45^\circ$. After fabrication, the specimens were subjected to measurements to determine the strength of the thin-walled tubes and the stability of the cross-section. Tests for twisting and three-point bending were conducted to assess the tubes resistance to bending and twisting in relation to fiber orientation in the composite materials.

Keywords: Composite materials, thin-walled tubes, fiber orientation

SADRŽAJ

1. UVOD	7
2. KOMPOZITNI MATERIJALI	10
2.1 Što je kompozitni materijal?	10
2.2. Osnovne vrste kompozita	11
2.3. Kompoziti sa polimernom matricom	12
2.4. Vlaknima ojačani kompoziti	16
2.4.1. Staklena vlakna.....	18
2.4.2. Aramidna vlakna	20
2.4.3. Ugljična vlakna.....	20
2.4.4. Borna vlakna	22
2.5. Tehnologije izrade kompozita	23
2.5.1. Mokro ručno laminiranje.....	23
2.5.2. Štrcanje (raspršivanje)	24
2.5.3. Prešanje kapljevina (RTM postupak)	25
2.5.4. Injekcijsko prešanje.....	26
2.5.5. Slaganje preprega.....	27
2.5.6. Autoklav postupak.....	29
2.5.7. Namotavanje Filamenta	30
2.5.8. Pultrudiranje	31
2.6. Kalupi za izradu kompozitnih materijala	32
3. KRITERIJI POPUŠTANJA KOMPOZITA	36
3.1. Kriterij maksimalnog naprezanja	37
3.2. Kriterij maksimalnih deformacija	39
3.3. Tsai – Hill kriterij [10]	40
3.4. Tsai – Wu kriterij	41
3.5. Hashinov kriterij	43
4. POSTAVKA ZADATKA	45
5. EKSPERIMENTALNI DIO	46
5.1. Izrada kalupa	46
5.2. Izrada tankostjenih kompozitnih cijevi	47
5.2.1. Matrica	47
5.2.2. Ojačalo.....	50

5.2.3. Izrada uzorka	52
5.3. Mjerenje uzoraka	56
5.3.1. Ispitivanje uzoraka na uvijanje	56
5.3.2. Ispitivanje uzoraka na savijanje	61
5.4. Proračun napreznja tankostjenih kompozitnih cijevi	63
5.4.1. Proračun na savijanje.....	64
5.4.2. Proračun na uvijanje	66
6. ZAKLJUČAK.....	68
LITERATURA.....	69
PRILOZI	71

POPIS SLIKA

Slika 1. Dio automobila izrađen od kompozitnog materijala [1].....	7
Slika 2. Dio trupa broda izrađen od kompozita [2]	8
Slika 3. Vjetroturbina sa kompozitnim lopaticama [3]	8
Slika 4. Konstituenti kompozitnog materijala [4]	10
Slika 5. Osnovni tipovi kompozita: a) kompoziti s česticama, b) kompoziti s vlaknima, c) strukturni kompoziti, [4].....	11
Slika 6. Dijagram naprezanja - istežanja vlaknima ojačanog kompozita [4].....	16
Slika 7. Orijehtacija vlakana: a) jednosmjerno usmjerena, b) slučajno usmjerena, c) međusobno okomita, d) višesmjerno usmjerena [4]	17
Slika 8. Svojstva vlakana: (a) krivulja „naprezanje – istežanje“, (b) usporedba specifične čvrstoće i specifičnog modula elastičnosti metala i nekih vlakana [4].....	18
Slika 9. Staklena vlakna [10].....	19
Slika 10. Aramidna vlakna [11]	20
Slika 11. Ugljična vlakna [12].....	21
Slika 12. Proizvodnja ugljičnih vlakana [6].....	21
Slika 13. Proizvodnja bornih vlakana [9].....	22
Slika 14. Postupak mokrog ručnog laminiranja [9].....	24
Slika 15. Postupak prešanja kapljevine [6]	26
Slika 16. Pojednostavljena shema ubrizgavalice i kalupa [14].....	27
Slika 17. Prikaz postupka injekcijskog prešanja [15]	27
Slika 18. Princip slaganja duromernih preprega [9]	28
Slika 19. Autoklav za proizvodnju kompozita [9].....	29
Slika 20. Shematski prikazi različitih načina namotavanja [4].....	30
Slika 21. Pultrudiranje za izradu kompozita s duromernom matricom [9]	31
Slika 22. Jednodijelni kalupi za izradu kompozita [17].....	32
Slika 23. Dvodijelni kalup za izradu kompozita [18]	33
Slika 24. Višedijelni kalup prije i nakon upotrebe [19].....	33
Slika 25. Opterećenje van smjera materijalnih osi [7]	38
Slika 26. Površina popuštanja prema Tsai - Wu kriteriju [7]	43
Slika 27. Površina popuštanja u slučaju $\tau_{12} = 0$ [7]	43
Slika 28. 3D model kalupa	46
Slika 29. Šprice za uzimanje volumnog udjela komponenata.....	48
Slika 30. Priprema komponente B	49
Slika 31. Tkanina od staklenih vlakana.....	50
Slika 32. Staklena vlakna orijentirana pod pravim kutom	51
Slika 33. Mjerenje debljine tkanine mikrometrom	52
Slika 34. Dimenzije izrezane tkanine	53
Slika 35. Priprema tkanine za rezanje	53
Slika 36. Tkanina namočena epoksidnom smolom.....	54
Slika 37. Omatanje jezgre.....	54
Slika 38. Marica i ojačalo omotani na drveni štap.....	55
Slika 39. Izradak u kalupu.....	55
Slika 40. Proces ispitivanja uzorka na uvijanje	56
Slika 41. Dijelovi stezne konusne čahure	57
Slika 42. Stezna konusna čahura	57

Slika 43. Uzorak $+45^{\circ}/-45^{\circ}$ prije sklapanja spoja	58
Slika 44. Spoj mjernog uzorka i pomičnog trna osiguran steznom čahuricom	58
Slika 45. Sklop za mjerenje uvijanja	59
Slika 46. Oštećenje uzorka $0/90^{\circ}$ nakon uvijanja	60
Slika 47. Oštećenje uzorka $\pm 45^{\circ}$ nakon uvijanja	60
Slika 48. Proces ispitivanja uzorka na savijanje	61
Slika 49. Dimenzije uzorka	63
Slika 50. Vanjski i unutarnji promjer cijevi.....	64

POPIS TABLICA

Tablica 1. Osnovna podjela kompozita [izrada autora]	12
Tablica 2. Svojstva različitih vrsta polimernih matrica [4].....	13
Tablica 3. Mehanička svojstva epoksidne smole [8]	15
Tablica 4. Karakteristike nekih materijala primjenjivih za ojačavanje vlaknima [4].....	17
Tablica 5. Sastav različitih vrsta stakla za izvlačenje vlakana [9]	19
Tablica 7. Kemijska i mehanička svojstva epoksidne smole NOVAPOX	47
Tablica 8. Mehanička svojstva E-stakla	51

POPIS OZNAKA

Oznaka	Mjerna jedinica	Značenje
ε	[mm/mm]	deformacija
S	[MPa]	smična čvrstoća
S_ε	[mm/mm]	dopuštena kutna deformacija
X_t	[MPa]	vlačna čvrstoća u smjeru vlakna
X_c	[MPa]	tlačna čvrstoća u smjeru vlakna
$X_{\varepsilon t}$	[mm/mm]	dopuštena vlačna deformacija u smjeru vlakna
$X_{\varepsilon c}$	[mm/mm]	dopuštena tlačna deformacija u smjeru vlakna
Y_t	[MPa]	vlačna čvrstoća u ravnini sloja okomito na smjer vlakna
Y_c	[MPa]	tlačna čvrstoća u ravnini sloja okomito na smjer vlakna
$Y_{\varepsilon t}$	[mm/mm]	dopuštena vlačna deformacija okomito na smjer vlakna
$Y_{\varepsilon c}$	[mm/mm]	dopuštena tlačna deformacija okomito na smjer vlakna
$\varepsilon_1, \varepsilon_2, \gamma_{12}$	[mm/mm]	komponente deformacije u glavnom materijalnom koordinatnom sustavu
σ	[Pa]	naprezanje
$\sigma_1, \sigma_2, \tau_{12}$	[Pa]	komponente naprezanja u glavnom materijalnom koordinatnom sustavu
V_A, V_B	[cm ³]	volumni udjeli komponenata A i B

1. UVOD

Kompozitni materijali zauzimaju sve značajnije mjesto u inženjerskim i proizvodnim tehnologijama zahvaljujući svojim izvanrednim svojstvima koja kombiniraju čvrstoću, krutost i malu težinu. Kompozitni materijali, kako im i samo ime kaže (lat. *compositus*, sastavljen), sastoje se od dvaju ili više različitih materijala, obično vlaknastog ojačanja i matrice, koje zajedno pružaju superiorne performanse u odnosu na pojedinačne komponente. Razvoj tehnologija izrade kompozita omogućava proizvodnju laganih, a izuzetno čvrstih materijala koji nadmašuju tradicionalne materijale poput metala i legura u mnogim aspektima budući da komponente kompozita zajedno pružaju superiorne performanse u odnosu na pojedinačne komponente.

Kompozitni materijali imaju široku primjenu u različitim industrijama zbog svojih izuzetnih svojstava kao što su mala težina, visoka čvrstoća i otpornost na koroziju. U zrakoplovnoj industriji koriste se za izradu krila i trupa aviona, dok u automobilske industriji omogućavaju smanjenje mase vozila i poboljšanje performansi.



Slika 1. Dio automobila izrađen od kompozitnog materijala [1]

Sama primjena kompozita također je prilično raširena i u brodogradnji gdje se koriste za izradu trupa brodova, od manjih do velikih dimenzija brodova.



Slika 2. Dio trupa broda izrađen od kompozita [2]

U građevinarstvu se kompoziti koriste za izgradnju mostova i zgrada, dok u sektoru obnovljive energije služe za izradu lopatica vjetroturbina i solarnih panela. U sportu i rekreaciji kompoziti se koriste za izradu opreme poput teniskih reketa i bicikala, a u medicini za proizvodnju proteza i implantata, pružajući optimalnu kombinaciju snage, fleksibilnosti i prilagodljivosti specifičnim potrebama.



Slika 3. Vjetroturbina sa kompozitnim lopaticama [3]

U okviru ovog završnog rada, biti će opisane tehnologije izrade kompozita, vrste suhe tkanine i epoxy smola korištenih u izradi kompozita, te će se analizirati utjecaj geometrije vlakana u tkanini na nosivost i stabilnost tankostjenih cijevi opterećenih na savijanje i uvijanje. Također će se promatrati utjecaj parametara umrežavanja smole i naknadne toplinske obrade na mehanička svojstva kompozita. Praktični dio završnog rada uključuje mjerenje čvrstoće odabranih tankostjenih cijevi i stabilnosti poprečnog presjeka pri savijanju u tri točke i uvijanju.

Primarni cilj ovog rada je praktičnim dijelom, odnosno mjerenjem, omogućiti procjenu stvarnih performansi proizvedenih kompozita kao i potvrdu teorijskih kriterija proračuna.

2. KOMPOZITNI MATERIJALI

Kompozitni materijali predstavljaju vrstu naprednih materijala koja se sastoji od dvije ili više različite komponente sa ciljem postizanja poboljšanih svojstava koja nisu moguća kod pojedinačnih komponenti. Zbog svoje sposobnosti da zadovolje specifične inženjerske zahtjeve u raznim industrijama, kompozitni materijali sve se više primjenjuju i proučavaju kako bi se napravili materijali sa još boljim svojstvima prilagođeni tim posebnim zahtjevima.

2.1 Što je kompozitni materijal?

Kompozitni materijali ili kompoziti su materijali dobiveni spajanjem dvaju ili više materijala različitih svojstava s ciljem dobivanja materijala takvih svojstva koja ne posjeduje niti jedna komponenta sama za sebe. Sami cilj spajanja materijala je dobivanje materijala neuobičajenih kombinacija svojstava, kao što su, čvrstoća, krutost, mala težina, antikorozivnost, ponašanje pri visokim temperaturama, električna i toplinska vodljivost ili tvrdoća [1]. Odabir kombinacije matrice i ojačanja kompozita ovisi o specifičnoj primjeni materijala i željenim mehaničkim svojstvima. Kompoziti se sastoje od dva osnovna konstituenta: matrice i ojačanja (vlakana, čestica).



MATRICA + OJAČANJE = KOMPOZIT

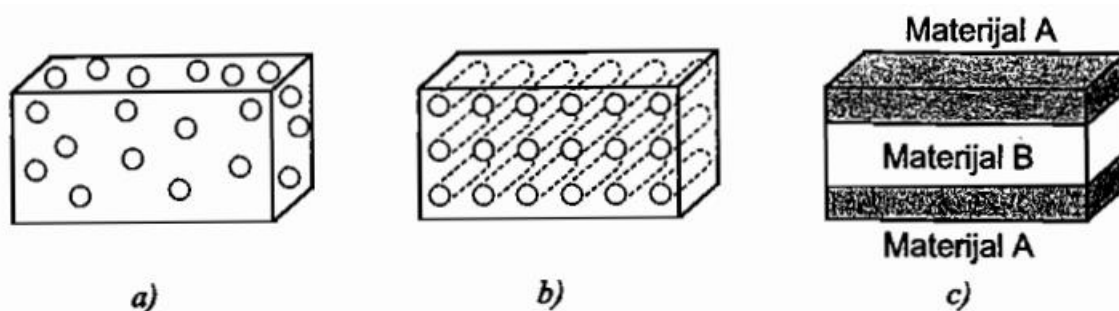
Slika 4. Konstituenti kompozitnog materijala [4]

Matrica u kompozitnim materijalima ima bitnu ulogu budući da drži ojačalo zajedno, štiti ojačalo od vanjskih utjecaja, daje vanjsku formu kompozitu te prenosi opterećenja na ojačalo. Najčešće korištene matrice su polimerni materijali kao što su epoxy smole, poliesteri, vinilesteri i fenolne smole.

Ojačavala su nosivi element kompozita zato što im je zadaća osigurati otpornost na deformaciju, krutost i visoku čvrstoću. Najčešća ojačanja u kompozitima su vlakna koja su najčešće staklena, ugljična ili aramidna no također mogu biti izrađena i od drugih materijala. [4]

2.2. Osnovne vrste kompozita

Postoje razne vrste kompozita no kao najopćenitija podjela istih može biti uzeta podjela s obzirom na vrstu ojačanja. Kompozitni materijali, s obzirom na vrstu ojačanja se dijele na kompozite s česticama, kompozite s vlaknima i strukturne kompozite.



Slika 5. Osnovni tipovi kompozita: a) kompoziti s česticama, b) kompoziti s vlaknima, c) strukturni kompoziti, [4]

Kompoziti ojačani česticama dijele se na kompozite ojačane velikim česticama i kompozite ojačane sa disperzijom. Kompoziti ojačani disperzijom postižu veću čvrstoću sa ekstremno malim česticama disperzirane faze koje usporavaju gibanje dislokacija. Nadalje, kompoziti ojačani velikim česticama imaju poboljšana mehanička svojstva djelovanjem samih čestica. Kao jedan od primjera može se uzeti beton koji se sastoji od skupine čestica povezanih sa cementom. [4]

Kompoziti s vlaknima imaju najveću efikasnost ojačanja budući da se opterećenje prenosi i distribuira među vlaknima putem same matrice. Znatno ojačavanje ove vrste kompozita moguće je samo ako je veza matrica-vlakno jaka. Dijelimo ih obzirom na njihov promjer na viskere, vlakna i žice. Također se dijele i s obzirom na smjer vlakana te mogu biti kontinuirani i diskontinuirani. Kompoziti s vlaknima se najčešće proizvode u svrhu kombinacije krutosti, čvrstoće, male težine i temperature otpornosti. [4]

Strukturni kompoziti dijele se na slojevite kompozite (laminata) i sendvič konstrukcije. Kod slojevitih kompozita, čvrstoća se postiže različitim orijentiranjem vlakana u svako sloju dok se sendvič konstrukcije sastoje dva čvrsta sloja laminata između kojih se nalazi šuplja jezgra. [4]

Tablica 1. Osnovna podjela kompozita [izrada autora]

Kompoziti					
Vlaknima ojačani		Česticama ojačani		Strukturni	
Kontinuirani	Diskontinuirani	Disperzijski ojačani	Ojačani velikim česticama	Sendvič	Laminati

2.3. Kompoziti sa polimernom matricom

Polimerne matrice služe kao vezivno sredstvo koje drži ojačanja poput vlakana zajedno i prenosi opterećenje između njih. Ove matrice određuju mnoga mehanička i kemijska svojstva kompozitnog materijala. Sastavljeni su od polimerne smole gdje se sam pojam "smola" u ovom kontekstu primjenjuje za obilježavanje polimera - tvari visoke molekularne mase koji treba ojačati. Ovi materijali rabe se u najvećoj mogućoj raznolikosti primjene kompozita, i to obzirom na količinu, obzirom na svojstva pri sobnoj temperaturi, lakoću proizvodnje, te cijenu. [4]

Nadalje, polimerne matrice možemo podijeliti u dvije skupine s obzirom na ponašanje pri zagrijavanju: duromere i plastomere.

Tablica 2. Svojstva različitih vrsta polimernih matrica [4]

Matrica	Gustoća [$\frac{\text{kg}}{\text{m}^3}$]	Modul elastičnosti [GPa]	Čvrstoća pri lomu [GPa]	Poissonov koeficijent	Termalna konduktivnost [$\frac{\text{W}}{\text{mK}}$]
Epoksidne smole	1100...1400	3...6	35...100	0.38...0.40	0.1
Poliesteri	1200...1500	2...4.5	40...90	0.37...0.39	0.2
Nylon 6.6	1140	1.4...2.8	60...70	0.3	0.2
Polipropilen	900	1...1.4	20...40	0.3	0.2
PEEK	1260...1320	3.6	170	0.3	0.2

2.3.1. Plastomerne polimerne matrice

Plastomerne matrice su polimeri koji zadržavaju sposobnost mehaničkog oblikovanja i preoblikovanja čak i nakon zagrijavanja. S obzirom da ne postaju trajno stvrdnuti, proces omekšavanja i očvršćivanja se može ponavljati te ga je zato moguće i reciklirati. Plastomeri su manje skloni upijanju vlage, imaju manju osjetljivost na udarna oštećenja te se uslijed oštećenja mogu u ograničenoj mjeri otapati i zavarivati. S druge strane, osjetljivi su na otapala u određenoj mjeri te su puno osjetljiviji na zamorna oštećenja i puzanje u odnosu na duromere. Najčešće korištene plastomerne matrice su polietilen (PE), polipropilen (PP) i poliamid (PA). [5]

2.3.2. Duromerne polimerne matrice

Duromerne matrice su polimeri koji se stvrdnjavaju procesom polimerizacije i postaju čvrsti i nerazgradivi. Nakon stvrdnjavanja, ne mogu se niti omekšati niti rastaliti zagrijavanjem što znači trajno zadržavaju svoj oblik. Potrebno ih je oblikovati u fazi dobivanja budući da jedino tada posjeduju svojstvo tečenja i taljenja. Duromeri su polimeri široko primenjeni u proizvodnji kompozita zbog svoje relativno niske cijene, niskih proizvodnih temperatura, niske viskoznosti tokom proizvodnje i odlične sposobnosti

oplakivanja vlakana. Najčešće korištene duromerne matrice su epoksidne smole, nezasićene poliesterske smole i vinilesterska smola. [5]

U eksperimentalnom dijelu rada će se koristiti epoksidna smola kao matrica kompozitnog materijala, stoga će u daljnjem dijelu rada biti detaljno obrađena kao primarna vrsta polimerne matrice.

2.3.2.1. Epoksidne smole

Epoksidne smole vrsta su duromerne matrice koja se često koristi u kompozitnim materijalima zbog svojih izuzetnih mehaničkih svojstava, adhezivnih karakteristika i otpornosti na kemikalije. Ove smole su poznate po svojoj visokoj čvrstoći, izvrsnoj adheziji na vlakna i otpornosti na habanje. [6]

Epoksidne smole pripadaju skupini amorfni polimera karakteriziranih pojavom gel faze na višim temperaturama i staklaste faze na nižim temperaturama. Epoksidi koji polimeriziraju na sobnoj temperaturi prikladni su za korištenje na temperaturama do 50 °C. Ovisno o vrsti očvršćivala, ostale vrste epoksida obrađuju se na temperaturama između 120°C i 180°C. Kemijske reakcije koje se odvijaju tijekom polimerizacije su egzotermne. Korištenje velike količine očvršćivača (katalizatora) ili previsoke temperature polimerizacije mogu uzrokovati toplinsku degradaciju matrice, a time i kompozita. Zato je važno posvetiti posebnu pažnju izradi kalupa, posebno kod debljih ili većih dijelova. Kako bi se promijenila mehanička svojstva, epoksidima se mogu dodati različite tvari za smanjenje viskoznosti tijekom obrade, povećanje lomnog produljenja uz smanjenje modula elastičnosti, poboljšanje otpornosti na širenje pukotina, promjenu gustoće i druge karakteristike. [7]

Tablica 3. Mehanička svojstva epoksidne smole [8]

Svojstvo	Vrijednost
Gustoća $\left[\frac{kg}{m^3}\right]$	1100...1500
Modul elastičnosti $[GPa]$	30 - 50
Vlačna čvrstoća $[MPa]$	73
Smična čvrstoća $[MPa]$	30...50
Savojno naprezanje pri lomu $[MPa]$	100...150
Savojna čvrstoća $[MPa]$	60
Izduženje pri lomu $[\%]$	2...5

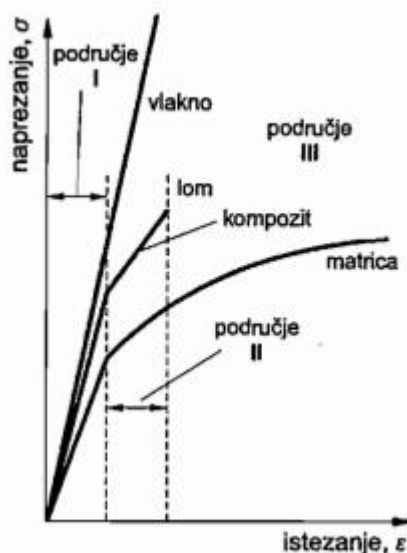
Prednosti epoksidne smole su što pružaju izvrsnu mehaničku čvrstoću i otpornost na udarce, kemikalije i vlagu. Nadalje, jedna od najvažnijih prednosti je odlična adhezivna osobina koja ih čini idealnim za vezivanje različitih materijala te nisko skupljanje (oko 1%), što smanjuje rizik od stvaranja pukotina i deformacija u gotovom proizvodu. Također, epoksidne smole otporne su na mnoge kemikalije, uključujući kiseline, baze i otapala te su izrazito izdržljive, to jest otporne na habanje i trošenje, što ih čini dugotrajnim i pouzdanim materijalom. [8]

Nedostaci epoksidne smole su visoka cijena u odnosu na druge polimere i zdravstveni rizici u pogledu alergijskih reakcija i iritacije kože ako je osoba izložena nezrelim smolama. Nadalje, jedan od najvećih nedostataka je inherentna krhkost što znači da mogu biti sklone pucanju pod visokim opterećenjem ili udarcima te kompleksnost obrade budući da za postizanje optimalnih svojstava može biti potrebno precizno kontrolirati uvjete obrade, uključujući temperaturu i količinu očvršćivača. I na kraju, također treba spomenuti lošu otpornost epoksidnih smola na UV zračenje budući da mogu žutjeti pod utjecajem UV svjetla ako nisu zaštićene odgovarajućim premazima. [8]

Neke od najpoznatijih vrsta epoksidnih smola su Bisfenol A (BPA) i Bisfenol F (BPF) epoksidne smole, Novolac epoksidne smole, Alifatske epoksidne smole i Glicidilamin epoksidne smole. [5] U eksperimentalnom dijelu rada koristit će se Novolac epoksidne smole čija će svojstva biti detaljno prikazana naknadno.

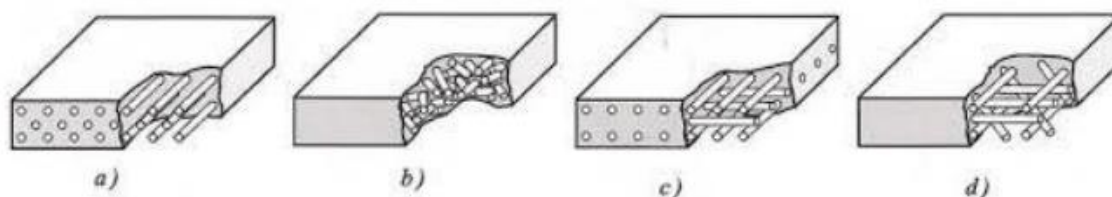
2.4. Vlaknima ojačani kompoziti

Suhe tkanine se koriste kao vlakna ili ojačala u kompozitnim materijalima. Nakon impregnacije matricom, obično smolom, postiže se visoka čvrstoća i specifična svojstva materijala. Budući da matrica u kompozitima ojačanim vlaknima preuzima većinu opterećenja na vlakna, osigurava se žilavost i duktilnost samog kompozita. Ključna svojstva ovise o kontaktu između vlakana i matrice, jer se opterećenje prenosi s matrice na vlakna. Ovo je kritično za čvrstoću, jer eventualna oštećenja mogu utjecati na sljedeća vlakna. Vlaknima ojačani kompoziti ostvaruju poboljšanja u čvrstoći, žilavosti, krutosti te omjeru čvrstoća/gustoća no pri visokim napreznanjima započinje deformiranje matrice pa dijagram „napreznanje – istežanje“ prestaje biti linearan kao što je prikazano na slici 6. [4]



Slika 6. Dijagram napreznanja - istežanja vlaknima ojačanog kompozita [4]

Orijentacija vlakana u vlaknima ojačanim kompozitima igra ključnu ulogu u određivanju njihovih mehaničkih svojstava i performansi. Ovaj proces podrazumijeva postavljanje vlakana u određenom smjeru unutar matrice kako bi se postigle željene karakteristike materijala. Postupci za postizanje određene orijentacije uključuju različite tehnike polaganja vlakana tijekom izrade kompozitnih slojeva ili složenih struktura. Na slici 6. su prikazani različiti načini orijentiranja vlakana u kompozitnim materijalima. [4]



Slika 7. Orijentacija vlakana: a) jednosmjerno usmjerena, b) slučajno usmjerena, c) međusobno okomita, d) višesmjerno usmjerena [4]

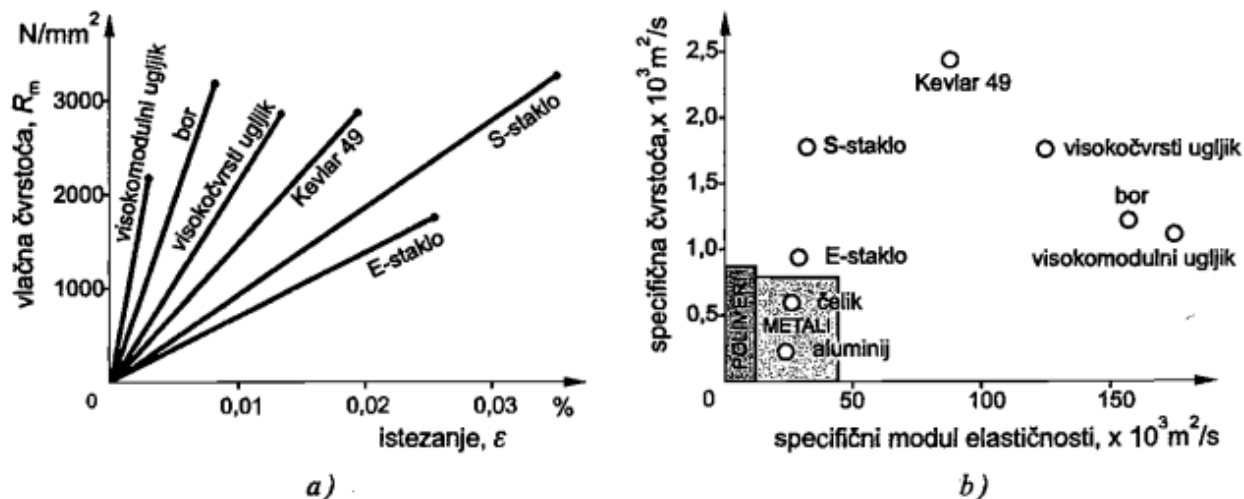
U kompozitnim materijalima se kao vlakna koriste različite vrste suhih tkanina, a neke od najčešćih su staklena, ugljična, aramidna i borova vlakna. Vlakna u kompozitima ojačanim vlaknima mogu biti u obliku rovinga (blago uvijene niti), užeta (pletene niti), tkanina (atlas, satensko ili druga vrsta tkanja) ili mata. Treba naglasiti kako će kompozit korišten u samom radu biti sa suhom tkaninom kao vlaknom te epoksidnom smolom kao matricom.

Tablica 4. Karakteristike nekih materijala primjenjivih za ojačavanje vlaknima [4]

Materijal	Gustoća $\left[\frac{kg}{m^3}\right]$	Vlačna čvrstoća $\left[\frac{N}{mm^2}\right]$	Specifična čvrstoća $\left[\times 10^6 \frac{m^2}{s}\right]$	Modul elastičnosti $\left[\frac{kN}{mm^2}\right]$	Specifični modul $\left[\times 10^3 \frac{m^2}{s}\right]$
Aluminij – oksid	3950	1380	0,35	379	96
Kevlar 49	1440	3600...4100	2,5...2,85	131	91
Ugljik	1780...2150	1500...4800	0,70...2,70	228...724	106...407
E-staklo	2580	3450	1,34	72,5	28
Bor	2570	3600	1,40	400	156
Silicij – karbid	3000	3900	1,30	400	133

Materijal vlakana značajno utječe na mehanička svojstva kompozita te će vlakna obično imati visoku čvrstoću i modul elastičnosti. Specifični modul elastičnosti, koji se naziva i modul elastičnosti po jedinici težine ili specifični Youngov modul, je mjera koja kombinira krutost materijala s njegovom gustoćom. Izražava se kao omjer Youngovog modula (E) i gustoće (ρ) materijala. Specifična čvrstoća opisuje čvrstoću materijala na temelju njihove apsolutne čvrstoće ali uzimajući u obzir njihovu težinu. Izražava se kao omjer zatezne čvrstoće, to jest najvećeg naprezanja koje materijal može podnijeti prije

loma, i gustoće materijala. Na slici 8. prikazana je usporedba svojstava različitih materijala vlakana.



Slika 8. Svojstva vlakana: (a) krivulja „naprezanje – istezanje“, (b) usporedba specifične čvrstoće i specifičnog modula elastičnosti metala i nekih vlakana [4]

Kao što se može vidjeti sa grafova, najbolja svojstva imaju ugljik i bor koji imaju najveći specifični modul te visoku čvrstoću i talište. Također, Kevlar, koji pripada aramidima, pokazuje odlična svojstva bez obzira na nisko talište. Materijali poput stakla i aluminija su male gustoće uslijed čega imaju visoki specifični modul elastičnosti i specifičnu čvrstoću. S druge strane, viskeri imaju najveću krutost i najvišu čvrstoću pa im je proizvodnja skupa i komplicirana što dovodi do rjeđe primjene u industriji.

2.4.1. Staklena vlakna

Radi jednostavnosti proizvodnje, staklena vlakna su najjeftinija i najčešća ojačavala u kompozitnim materijalima. Vrlo su važan element u kompozitnim materijalima zbog svojih izuzetnih svojstava, kao što su visoka čvrstoća, mala težina, otpornost na koroziju i dobra termička i električna izolacija.

Staklena vlakna nastaju tako da se prilikom miješanja smrvljenih komada pijeska, kaolina, vapnenca i kolemanita na temperaturi od 1600°C stvara se tekuće staklo. Ta tekućina prolazi kroz mikro tuljke te se istovremeno hladi i pretvara u tanke niti promjera od 5 do 24 μm . Niti se povezuju zajedno u kompaktnu ili labaviju strukturu, nakon čega se premazuju kemikalijama koje poboljšavaju njihovu adheziju s matricom kompozitnog materijala. [9]



Slika 9. Staklena vlakna [10]

Različiti tipovi staklenih ojačanja mogu se dobiti variranjem sastava sirovina te tako razlikujemo E-staklo, koje se također naziva električno staklo, S-staklo, također poznato kao strukturno staklo, i C-staklo, poznato kao kemijski otporno staklo. Treba naglasiti da je najčešće korištena vrsta staklenih vlakana E-staklo zbog svoje cijene i dobrih mehaničkih svojstava. [9]

Tablica 5. Sastav različitih vrsta stakla za izvlačenje vlakana [9]

Staklo	SiO ₂	Al ₂ O ₃ /Fe ₂ O ₃	CaO/MgO	B ₂ O ₃	Na ₂ O
E	52,4	14,4	21,8	10,6	0,8
C	63,6	4,0	16,6	6,7	9,1
S	64,0	26,0	10,0	0,0	0,0

2.4.2. Aramidna vlakna

Aramidna vlakna su organska vlakna dobivena iz organskog polimera imena aromatski poliamid. Poznata po svojoj izuzetnoj čvrstoći, otpornosti na visoke temperature i kemijsku degradaciju. Najčešće korišteni trgovački naziv za aramidna vlakna je Kevlar, koji je prvi put proizvela tvrtka DuPont. Njihova glavna prednost je visok omjer čvrstoće i težine, što ih čini idealnim za primjenu u situacijama gdje su potrebni lagani, ali izuzetno čvrsti materijali. S druge strane, aramidna vlakna ne vežu se tako dobro s matricama kao ugljična ili staklena vlakna, što može rezultirati razdvajanjem matrice i vlakana ili delaminacijom u slučaju udarnog oštećenja. [9]



Slika 10. Aramidna vlakna [11]

Aramidna vlakna imaju izrazito zahtjevnu proizvodnju jer se dobivaju otapanjem polimera u sumpornoj kiselini (20%-tna otopina). Polimerna otopina se zatim ekstrudira kroz više kanalnu mlaznicu, poznatu kao predilica, što se naziva predenje iz otopine. Ovaj postupak dovodi do daljnje orijentacije polimernih molekula unutar vlakana, čime se povećava čvrstoća nastalih vlakana. [6]

2.4.3. Ugljična vlakna

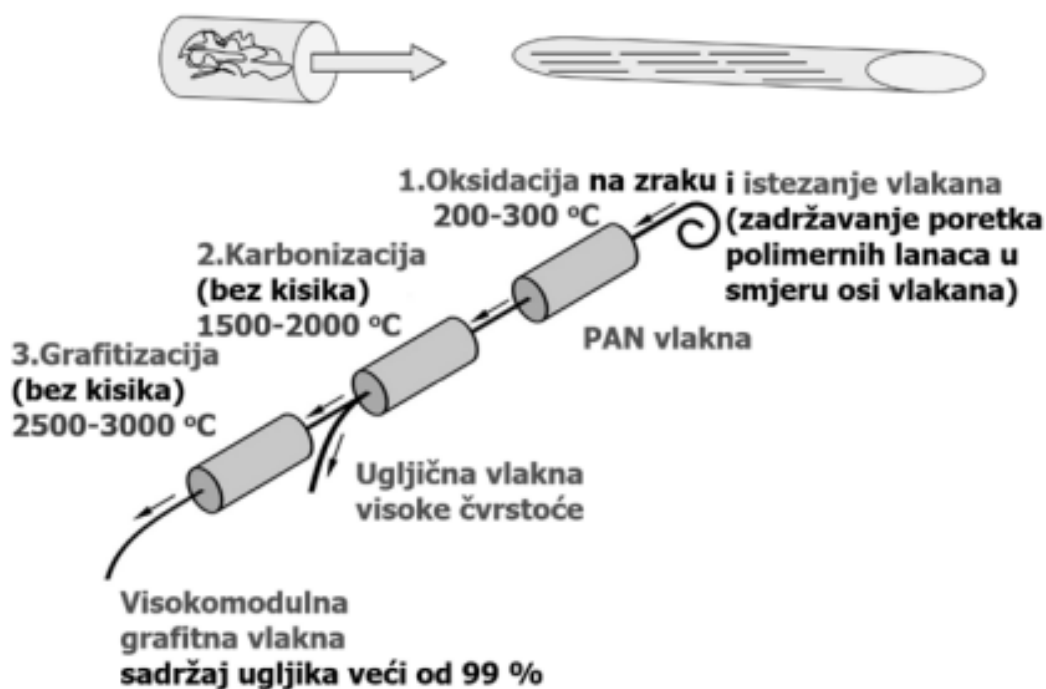
Ugljična vlakna su sintetička vlakna koja su poznata po svojoj iznimnoj čvrstoći, krutosti i niskoj gustoći. Proizvode se kroz kontroliranu oksidaciju, karbonizaciju i

grafitizaciju organskih materijala koji su već u obliku vlakana. Najčešće korišteni materijal za ovu proizvodnju je poliakrilonitril (PAN) zbog njegove sposobnosti da stvori vlakna visoke kvalitete. Također, vlakna se mogu proizvoditi i iz celuloze.



Slika 11. Ugljična vlakna [12]

Promjenom temperature tijekom grafitizacije moguće je dobiti vlakna s različitim svojstvima, poput visoke čvrstoće ili velikog modula elastičnosti, što omogućuje stvaranje različitih vrsta vlakana. [9]



Slika 12. Proizvodnja ugljičnih vlakana [6]

Ugljična vlakna su poznata po izuzetnoj čvrstoći u odnosu na svoju težinu, što ih čini idealnim za primjene koje zahtijevaju visoku mehaničku izdržljivost i krutost. Otporna su na koroziju i kemijska oštećenja te mogu podnijeti visoke temperature pa su prikladne za uporabu u ekstremnim uvjetima. S druge strane, zbog složenosti proizvodnje, krajnji proizvod ima izrazito visoku cijenu i veće troškove jer obrada i oblikovanje ugljičnih vlakana zahtijevaju specijalizirane tehnike i opremu. Također, mogu biti osjetljiva na udarce i lomljenje ako nisu pravilno zaštićena. [9]

2.4.4. Borna vlakna

Budući da bor nije materijal iz kojeg se mogu izravno izvlačiti vlakna, borna vlakna se pripremaju kemijskim naporivanjem bora na volframsku žicu koja služi kao jezgra.



Slika 13. Proizvodnja bornih vlakana [9]

Borna vlakna imaju izuzetno visok modul elastičnosti, no zbog svoje visoke cijene, najčešće se koriste kao ojačala u epoksidnim smolama. Obično se primjenjuju u obliku preprega ili u hibridnim vlaknima, gdje se kombiniraju s drugim, povoljnijim vlaknima kako bi se postigla optimalna ravnoteža između performansi i troškova.

2.5. Tehnologije izrade kompozita

Ključna stavka uspješne proizvodnje materijala ili komponente je isplativ i pouzdan proizvodni postupak. Isplativost uvelike ovisi o brzini proizvodnje, dok pouzdanost zahtijeva uniformnu kvalitetu od dijela do dijela, to jest da svi proizvedeni dijelovi imaju slične ili iste karakteristike, performanse i izgled. [9]

Tehnologije izrade kompozita obuhvaćaju različite metode za stvaranje materijala koji kombiniraju dvije ili više različitih komponenti kako bi se poboljšale njihove mehaničke i fizičke karakteristike. Sama tehnologija izrade bira se ovisno o potrebama konačnog proizvoda budući da svaka od tehnologija ima svoje specifične prednosti i primjene. Cilj svake proizvodnje je da bude što brža, jeftinija i kvalitetnija, no rijetko je moguće postići sve tri stavke istovremeno. Stoga su česti kompromisi gdje se jedna od tri stavke žrtvuje nauštrb druge dvije. [9]

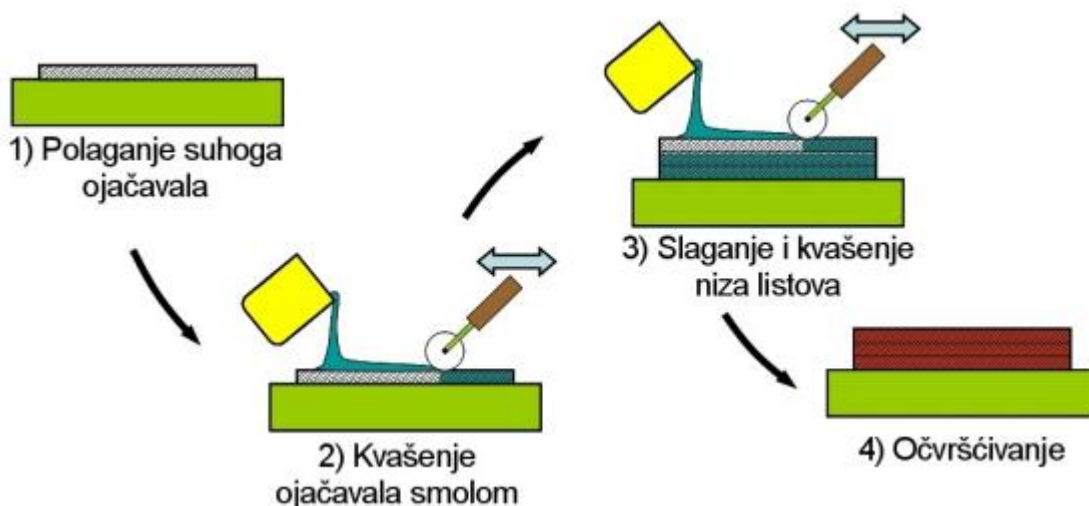
Proizvodnja kompozita obuhvaća nekoliko ključnih procesa: oblikovanje ojačala, infuziju matrice oko vlakana ili čestica punila, što je ključni korak za uspješnu i kvalitetnu izradu kompozitnih materijala, konsolidaciju kompozita, pri čemu dolazi do povezivanja matrice i punila, te prijenos topline unutar kompozita. Za duromere to uključuje reakcije očvršćivanja, dok za plastomere uključuje hlađenje i moguću kristalizaciju iz taline. [9]

U daljnjem dijelu rada biti će ukratko objašnjene najkorištenije tehnologije proizvodnje kompozitnih materijala. Svaka od tehnologija proizvodnje ima svoje prednosti i mane a biraju se na osnovu potreba i uporabe završnog proizvoda.

2.5.1. Mokro ručno laminiranje

Mokro ručno laminiranje, kako mu samo ime kaže, predstavlja ručni i ekonomičan postupak proizvodnje duromernih kompozitnih materijala. Suho ojačavalo, obično u obliku tkanine, postavlja se na podlogu, zatim se kvasi smolom i ručno impregnira

pomoću valjka. Za postizanje željene debljine, slojevi tkanine mogu se slagati jedan iznad drugog. Kada se postigne željena debljina i oblik izratka, inicira se očvršćivanje smole, a izradak se uklanja kada postane dovoljno čvrst. Nakon toga slijedi završna obrada, poput rezanja, bušenja, brušenja i sl. Također je moguće koristiti vakuumsko oblikovanje nakon laminiranja, tj. impregnacije ojačavala smolom. [9]



Slika 14. Postupak mokrog ručnog laminiranja [9]

Prednosti mokrog ručnog laminiranja su jednostavnost izrade, niski troškovi, fleksibilnost izrade budući da je pogodno za proizvodnju velikih i jedinstvenih proizvoda te niski troškovi alata budući da kalupi mogu biti relativno jednostavni i jeftini. S druge strane, mokro ručno laminiranje ima nisku dosljednost budući da sama izvedba ovisi o vještinama operatera te je sam postupak izrade relativno spor. S obzirom na nabrojano, mokro ručno laminiranje koristi se za izradu prototipova, proizvodnju malih serija gdje sama dosljednost nije toliko bitna te za izradu nekih velikih struktura, najčešće u brodogradnji i automobilske industriji.

2.5.2. Štrcanje (raspršivanje)

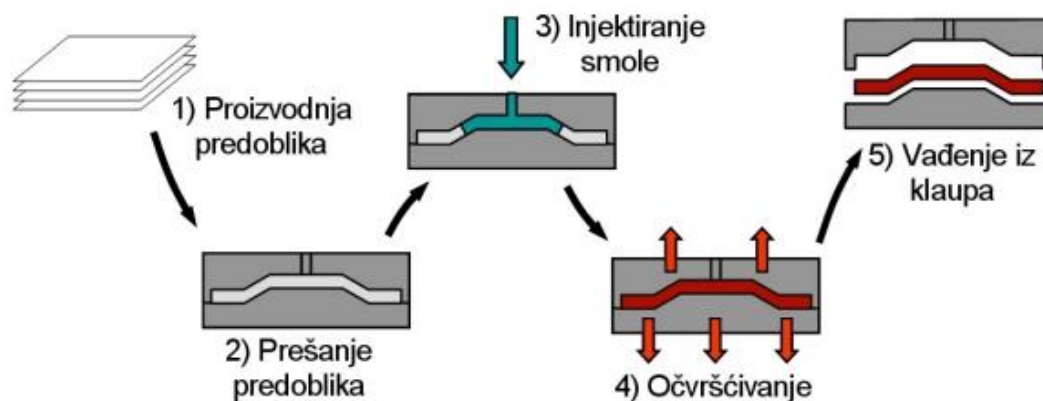
Štrcanje je ekonomičan, jednostavan i brz proces izrade kompozitnih materijala. U samom postupku, vlakna, smola i katalizator dovode se u sprej-pištolj, koji istovremeno raspršuje smolu i katalizator te reže vlakna pomoću rezalice. Nastala smjesa kapljica i

sječeni vlakana štrca se na kalup koji definira oblik izratka. Kada se postigne željena debljina smjese, započinje proces očvršćivanja. Nakon stvrdnjavanja, kompozit se uklanja iz kalupa. Slijedi završna obrada koja može uključivati rezanje, brušenje i dodatne prilagodbe kako bi se postigao željeni oblik. [9]

Iako je sam postupak brz, ekonomičan i fleksibilan, kvaliteta proizvoda može varirati zbog ručne prirode procesa i izazova u osiguravanju ravnomjerne impregnacije. Također, ograničenje ovog postupka je slučajni raspored sječenih vlakana, a posebna pažnja mora se posvetiti zaštiti na radu jer je nužno je nositi zaštitnu masku kako bi se spriječilo udisanje kapljica smole i komadića vlakana u zraku.

2.5.3. Prešanje kapljevina (RTM postupak)

U RTM metodi (*eng.* Resin Transfer Molding), suho ojačavalo ili predoblik postavlja se u donji dio dvodijelnog kalupa. Predoblici se mogu proizvesti prešanjem ojačala ili punila i nekog veziva, pri čemu se vezivo kasnije uklanja zagrijavanjem. Nakon zatvaranja kalupa, u njega se pod tlakom ubrizgava katalizirana tekuća smola preko središnje lociranog izlaznog kanala. Točka ubrizgavanja smole obično se nalazi na najnižoj točki šupljine kalupa. Ovisno o vrsti sustava smola-katalizator koji se koristi, stvrdnjavanje se odvija ili na sobnoj temperaturi ili na povišenoj temperaturi u pećnici s cirkulacijom zraka. Nakon što se očvrstnuti dio izvadi iz kalupa, često je potrebno obrezati dio na vanjskim rubovima kako bi se postigle točne dimenzije. [13]



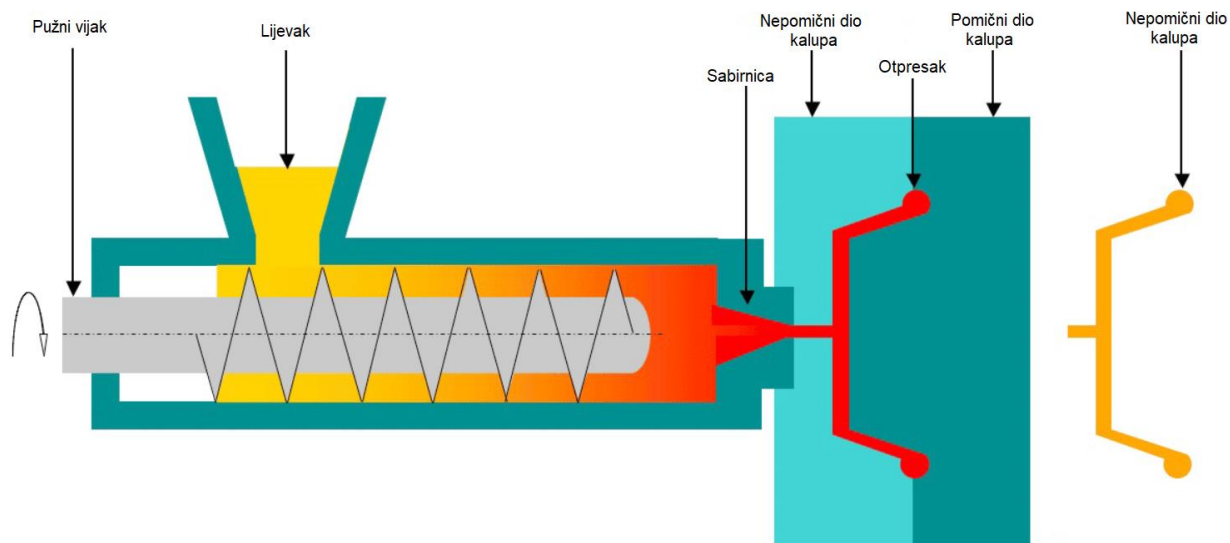
Slika 15. Postupak prešanja kapljevine [6]

Budući da RTM metoda zahtjeva velika ulaganja u alate i opremu za kalupe te zahtjeva detaljno planiranje i kontrolu procesa kako bi se osigurala kvaliteta konačnog proizvoda, ova metoda koristi uglavnom za masovnu proizvodnju istih dijelova. RTM s druge strane osigurava proizvodnju dijelova s glatkim, visokokvalitetnim površinama te omogućava visok stupanj konzistentnosti i ponovljivosti u proizvodnji dijelova.

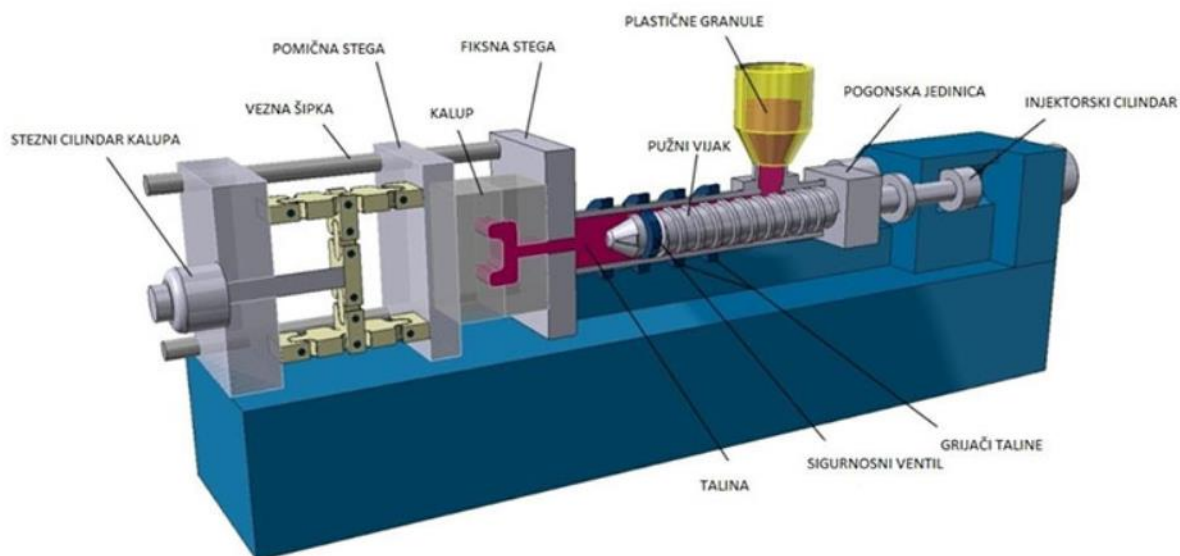
2.5.4. Injekcijsko prešanje

Injekcijsko prešanje je tehnologija izrade kompozita u kojem se polimer ubrizgava u kalup željenog oblika. Plastomerna smola i vlakna mogu se dodavati odvojeno ili koristiti granule koje već sadrže vlakna, iako te granule mogu ograničiti duljinu vlakana zbog njihove veličine. Granule i vlakna se unose u brizgalicu, gdje se talina ojačana kratkim vlaknima ubrizgava u kalup. Punjenje kalupa je ključan korak u samom postupku, jer konačna orijentacija vlakana značajno ovisi o načinu tečenja smjese unutar kalupa. Temperatura u kalupu može se lokalno regulirati kako bi se kontroliralo tečenje taline i, posljedično, orijentacija vlakana unutar izratka. Nakon što materijal očvrstne, gotovi izradak se vadi iz kalupa. [9]

Iako su prednosti metode visoka preciznost i brzina izrade sa malim odstupanjima te širokim rasponom materijala koji se može koristiti, s druge strane, visoki troškovi alata i složenost procesa, budući da su potrebni specijalizirani kalupi i precizna kontrola procesa, čini ovu metodu teže primjenjivom.



Slika 16. Pojednostavljena shema ubrizgavalice i kalupa [14]

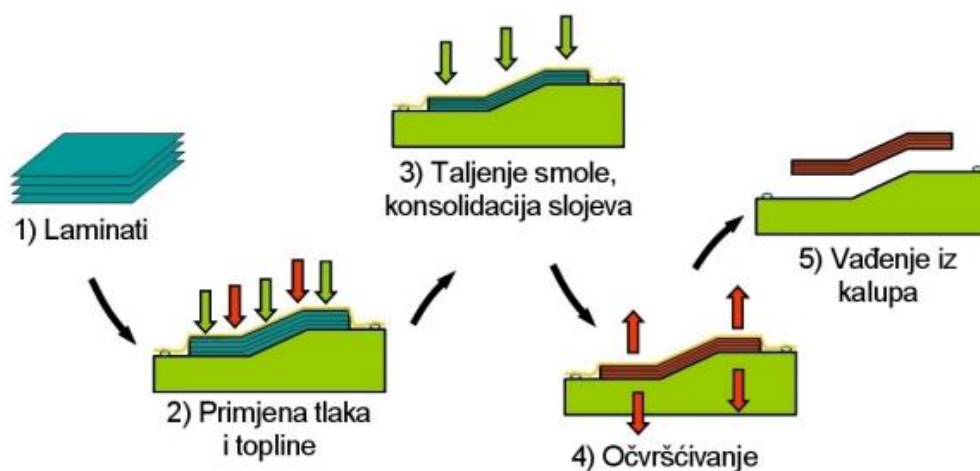


Slika 17. Prikaz postupka injekcijskog prešanja [15]

2.5.5. Slaganje preprega

Preprezi se izrađuju od tkanine tako da se svaki sloj natopi polimernom matricom. Potrebno je osigurati da se matrica tijekom natapanja ne polimerizira. Nakon toga,

natopljeni slojevi se slažu jedan na drugi i prešaju uz zagrijavanje kako bi se smola omekšala i polimerizirala. Na taj način dobivamo čvrsti kompozit. Orijentacija slojeva tkanine može se prilagoditi kako bi se postigli različiti rasporedi vlakana. [4]



Slika 18. Princip slaganja duromernih preprega [9]

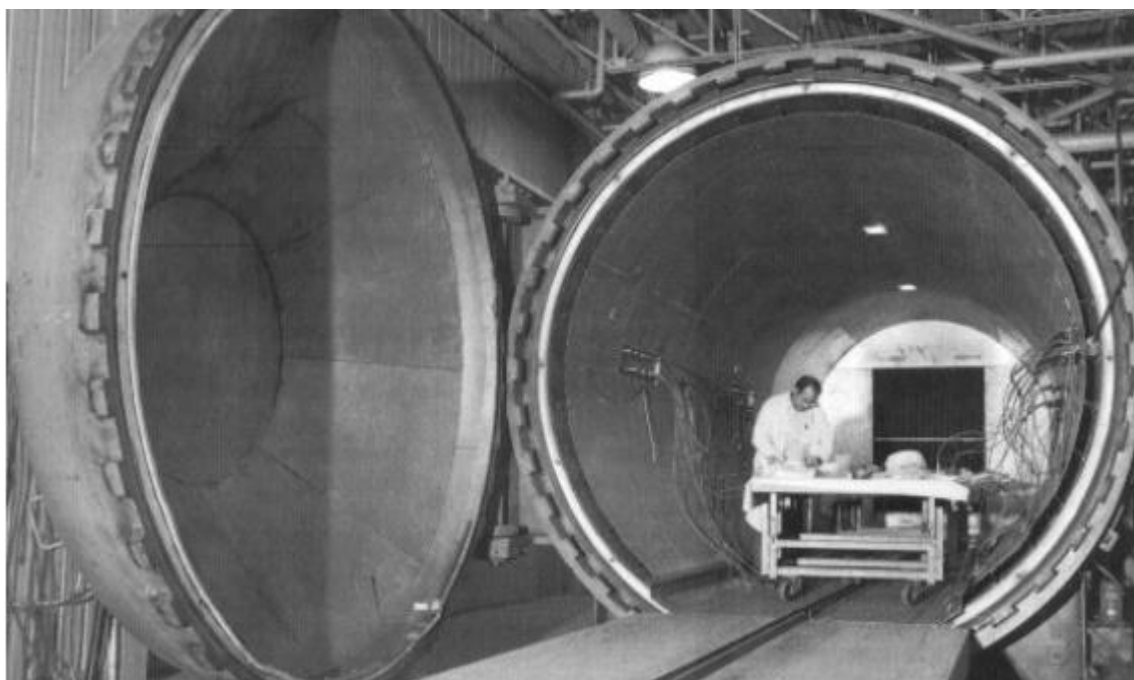
Slaganje preprega je proces gdje se prepreg postavlja sloj po sloj u kalup koji definira oblik konačnog proizvoda. Slojevi se polažu u kalup i konsolidiraju primjenom tlaka i topline dok ne postignu potpunu integraciju. Nakon toga, materijal se hladi kako bi se matrica očvrstnula, a zatim se vadi iz kalupa. Da bi se osigurala kvalitetna konsolidacija slojeva, dodatno se zagrijava na mjestima dodira preprega s već postavljenim slojem. Kad se kompozit potpuno stvrdne, vadi se iz kalupa nakon čega slijedi završna obrada kao što su rezanje, brušenje ili bušenje kako bi se postigle točne dimenzije i specifikacije. [13]

Prednosti slaganja preprega su visoka kvaliteta i dosljednost proizvoda i visoka čvrstoća dok su loše strane visoki troškovi zbog proizvodnje preprega i skladištenja na niskim temperaturama te ograničen rok trajanja samih preprega.

2.5.6. Autoklav postupak

Autoklav je uređaj koji se koristi za stvrđivanje kompozitnih materijala. To je velika, zatvorena komora koja može izdržati visoke pritiske i temperature. Autoklavi se koriste za stvrđivanje kompozitnih materijala kao što su ugljična vlakna impregnirana smolom. Proces stvrđivanja pod visokim pritiskom i temperaturom osigurava visoku čvrstoću i homogenost materijala. Također, mogu se koristiti i za proizvodnju laminata gdje osiguravaju da slojevi čvrsto prijanjaju jedan uz drugi bez mjehurića zraka. [9]

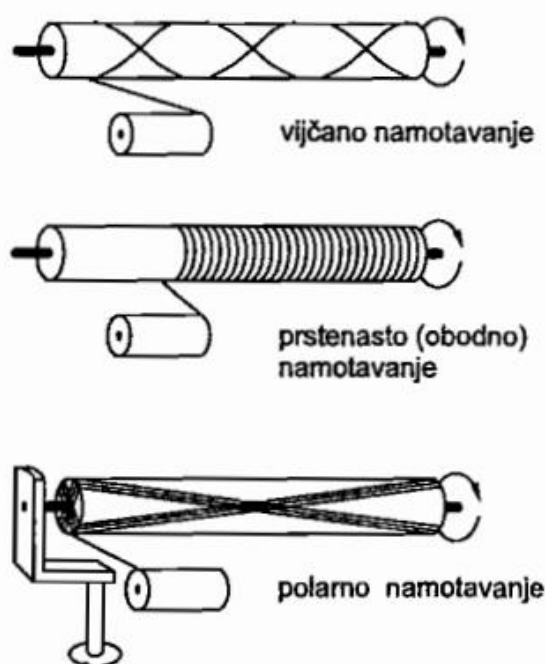
Autoklavski postupak je metoda izrade laminata u zatvorenoj komori gdje se laminat u pripremljenom kalupu zagrijava i suši pod kontroliranim tlakom i temperaturom. Laminati izrađeni ovim postupkom su visokokvalitetni, ali postoji problem kod izrade većih laminata jer veličina komore ograničava njihove dimenzije. Proizvodnja u autoklavima je šaržni proces, pri kojem je za svako punjenje potrebno određeno vrijeme da se postigne ciljane temperatura i tlak. Zbog toga ovaj postupak nije prikladan za velike serije i uglavnom se koristi za proizvodnju specijalnih namjena. [9]



Slika 19. Autoklav za proizvodnju kompozita [9]

2.5.7. Namotavanje Filamenta

Namotavanje filamenta (eng. *filament winding*) je metoda proizvodnje kompozitnih materijala koja se koristi za izradu struktura visokih performansi. Ovaj postupak uključuje kontinuirano namotavanje vlakana, u obliku individualnih snopova ili užeta koja su impregnirana smolom, oko kalupa ili jezgre. Proces omogućuje preciznu kontrolu orijentacije vlakana koja se postiže različitim načinima namotavanja, što rezultira izuzetno jakim i laganim komponentama. [13]



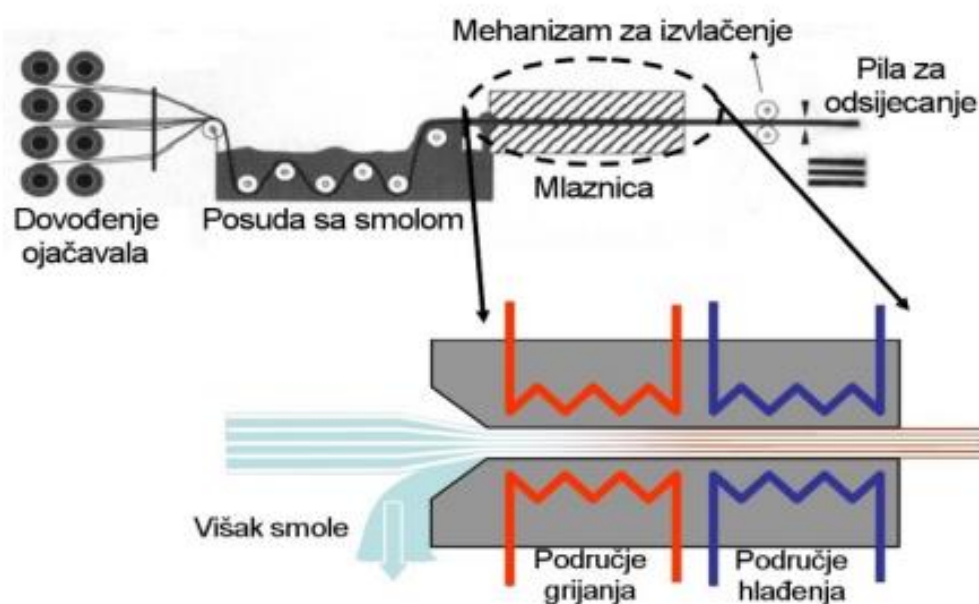
Slika 20. Shematski prikazi različitih načina namotavanja [4]

Prednosti namotavanja filamenta su vrlo visoki omjeri gustoća/čvrstoća, mogućnost precizne kontrole orijentacije vlakana te mogućnost lake automatizacije procesa. Sa druge strane, proces iziskuje visoke početne troškove opreme, kompleksnost dizajniranja kalupa i definiranja uzorka namotavanja te ograničenu geometriju budući da je metoda najprikladnija za izradu cilindričnih ili sferičnih struktura. [4]

2.5.8. Pultrudiranje

Pultrudiranje je proces kontinuirane proizvodnje kompozitnih materijala gdje se vlakna impregniraju smolom i zatim prolaze kroz dug kalup koji ima željeni presjek. To je jedini kontinuirani postupak proizvodnje kojim se postiže masovna proizvodnja visoke kvalitete. Pultrudiranje je ključna metoda izrade kompozitnih materijala koja omogućava proizvodnju dugih, izdržljivih komponenata s visokim performansama, dok njezina učinkovitost i ekonomska isplativost čine ovu tehnologiju privlačnom za mnoge aplikacije.

[13]



Slika 21. Pultrudiranje za izradu kompozita s duromernom matricom [9]

Pultrudiranje je brza i ekonomična metoda koja proizvodi materijale s homogenim svojstvima, visokom čvrstoćom i izvrsnim mehaničkim karakteristikama u smjeru vlakana. Ipak, tehnika je pogodna samo za proizvodnju profila s konstantnim presjekom, a poprečne dimenzije su ograničene. Također, visoki troškovi opreme, uključujući specijalizirane alate i mlaznice, mogu predstavljati značajan izdatak. [9]

2.6. Kalupi za izradu kompozitnih materijala

Kalupi za izradu kompozita ključan su alat u proizvodnji kompozitnih materijala. Oni određuju oblik, dimenzije i površinsku završnu obradu kompozitnog dijela. Korištenje odgovarajućih kalupa je presudno za postizanje željene kvalitete i performansi konačnog proizvoda. [13]

Kalupi mogu biti od različitih materijala koji se biraju s obzirom na zahtjeve kompozitnog materijala koji se izrađuje. Drvo se koristi za izradu prototipova i manjih serija zato što je jednostavno za izradu no također i manje izdržljivo i sklono deformacijama. Metal se koristi za velike serije i proizvode koji zahtijevaju visoku preciznost. Izdržljiv je i dugotrajan, ali teži i skuplji za izradu. Silikon se koristi za izradu fleksibilnih kalupa te za dijelove sa kompleksnim dijelovima. Epoksi i poliesterske smole omogućuju izradu složenih oblika s visokom točnošću te se često koriste za izradu kalupa za kompozite od staklenih ili ugljičnih vlakana. [13]

Kalupi se razlikuju ovisno o broju dijelova te se mogu klasificirati kao jednodijelni, dvodijelni ili dvostrani te višedijelni kalupi. Jednodijelni kalupi koriste se za jednostavnije oblike. Jednostavni su za izradu i uporabu no ograničena je složenost oblika koji se njime mogu izraditi. [13]



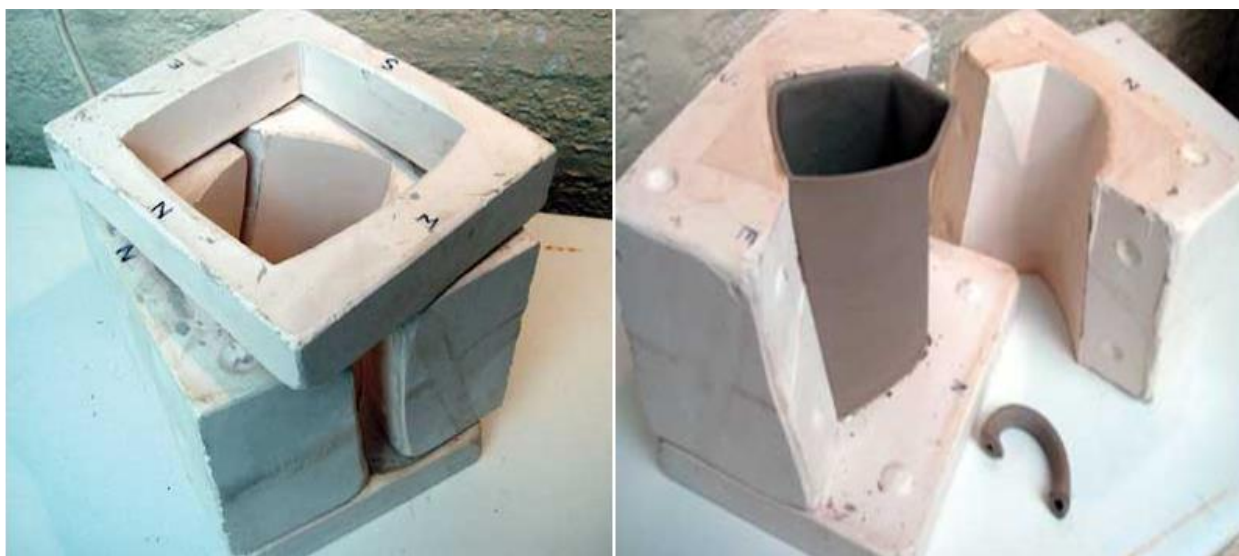
Slika 22. Jednodijelni kalupi za izradu kompozita [17]

Dvodijelni kalupi se sastoje od dva dijela koji se sklapaju oko samog kompozita koji omogućuju jednostavno vađenje kompozitnog dijela nakon stvrdnjavanja. Mogu se koristiti za složenije oblike i za kompozite koji trebaju visoku točnost dimenzija.



Slika 23. Dvodijelni kalup za izradu kompozita [18]

Višedijelni kalupi se koriste za vrlo složenije oblike koje nije moguće izraditi u dvodijelnim kalupima. Sastoje se od više dijelova koji se uklapaju kako bi oblikovali željeni kompozit te su kompleksniji za izradu i upotrebu.



Slika 24. Višedijelni kalup prije i nakon upotrebe [19]

Budući da će se u eksperimentalnom dijelu rada koristiti drveni dvodijelni ili četverodijelni kalup, potrebno je i usporediti te dvije vrste kalupa u funkcionalnom i ekonomskom smislu.

Po pitanju ekonomičnosti, dvodijelni kalupi su jednostavniji za izradu od četverodijelnih što značajno smanjuje troškove proizvodnje jer što jednostavnija konstrukcija često znači manje radne snage i materijala. Dakle, četverodijelni kalupi su skuplji za izradu zbog složenije konstrukcije i potrebe za preciznom izradom svakog dijela kako bi se kalup mogao koristiti. Nadalje, zbog svoje jednostavnosti, dvodijelni kalupi zahtijevaju manje drvenog materijala i imaju manji trošak izrade dok je održavanje obično lakše i jeftinije jer ima manje dijelova i mehanizama koji mogu potencijalno zakazati. S druge strane, kod četverodijelnih kalupa može doći do većeg korištenja materijala zbog mogućih dodatnih slojeva za podršku kompleksnijem dizajnu a održavanje može biti složenije i skuplje zbog dodatnih dijelova i mogućih problema sa usklađivanjem više komponenti.

Nadalje, po pitanju funkcionalnosti, jednodijelni kalupi su, kao što je već spomenuto, pogodni su za jednostavne i manje kompleksne oblike te omogućavaju lako uklanjanje gotovog proizvoda, ali mogu imati ograničenja u pogledu složenosti unutrašnjih detalja. Sa druge strane, četverodijelni kalupi omogućavaju proizvodnju složenijih oblika i komponenti sa preciznim karakteristikama čime omogućuju veću fleksibilnost u dizajnu i bolju preciznost. Dvodijelni kalup je idealan za projekte koji ne zahtijevaju složenost ili proizvodnju malih serija. Također su veoma korisni za brze promjene i adaptacije dizajna te izvadci ne zahtijevaju kompliciranu površinsku završnu obradu ali može biti potreban dodatni rad za postizanje veće preciznosti. Četverodijelni kalupi su idealni za serijsku proizvodnju i visokoprecizne i kompleksne komponente budući da omogućavaju bolju kontrolu nad dimenzijama i detaljima. Također, mogu pružiti bolju površinsku završnu obradu zbog mogućnosti za fino podešavanje i detaljno oblikovanje.

Dakle, može se zaključiti da su dvodijelni kalupi ekonomičniji i jednostavniji za izradu i održavanje, što ih čini pogodnim za manje kompleksne projekte i manju proizvodnju. Sa druge strane, četverodijelni kalupi nude veću funkcionalnost i mogućnost proizvodnje složenijih i preciznijih komponenata, ali dolaze sa višim troškovima izrade i održavanja. Izbor između ovih tipova kalupa zavisi od specifičnih zahtjeva dizajna, kompleksnosti komponenti te dostupnog budžeta.

3. KRITERIJI POPUŠTANJA KOMPOZITA

U odnosu na izotropne materijale kao što su tehnički metali, mehanizmi popuštanja kod kompozita su značajno drugačiji i ne mogu se opisati klasičnim pristupima krhkog ili duktilnog loma. S obzirom na to da kompoziti često sadrže veliki broj slojeva (ponekad i nekoliko stotina), a svaki sloj nije homogen već se sastoji od najmanje dva konstituenta, popuštanje može nastupiti na različite načine. Najčešći mehanizmi popuštanja kompozitnih materijala uključuju lom matrice, pucanje vlakna, izvlačenje vlakna i delaminacije, pri čemu dolazi do odvajanja slojeva.

Teorije popuštanja su podijeljene u tri kategorije:

- Neinteraktivne teorije – teorija maksimalnog naprezanja i teorija maksimalne deformacije
- Interaktivne teorije – Tsai-Hill kriterij i Tsai-Wu kriterij
- Parcijalno interaktivne ili teorije na osnovi mehanizma popuštanja – Hashinov kriterij i Puckov kriterij

Primjenjivost određene teorije ovisi o njezinoj praktičnoj primjenjivosti i točnosti u usporedbi s eksperimentalnim podacima. Mnoge teorije pate od nedostatka odgovarajućih i pouzdanih eksperimentalnih podataka, što dodatno otežava njihovu evaluaciju. [7]

Kriteriji se određuju za svaki sloj zasebno, a naprezanja su definirana u glavnom materijalnom sustavu. Za primjenu bilo kojeg od ovih kriterija potrebno je poznavati pet parametara čvrstoće u ravninskom stanju:

- X_t - vlačna čvrstoća u smjeru vlakana
- X_c - tlačna čvrstoća u smjeru vlakana

- Y_t - vlačna čvrstoća okomito na smjer vlakana
- Y_c - tlačna čvrstoća okomito na smjer vlakana
- S - smična čvrstoća

A u slučaju da se u kriteriju uzimaju u obzir dopuštene deformacije, pet parametara deformacija su:

- $X_{\varepsilon t}$ - dopuštena vlačna deformacija u smjeru vlakana
- $X_{\varepsilon c}$ - dopuštena tlačna deformacija u smjeru vlakana
- $Y_{\varepsilon t}$ - dopuštena vlačna deformacija okomito na smjer vlakana
- $Y_{\varepsilon c}$ - dopuštena tlačna deformacija okomito na smjer vlakana
- S_{ε} - dopuštena kutna deformacija

3.1. Kriterij maksimalnog naprezanja

U kriteriju maksimalnog naprezanja, svako pojedinačno naprezanje u glavnim materijalnim koordinatama mora biti manje od odgovarajućih čvrstoća, inače se smatra da je došlo do popuštanja materijala. Za primjenu ovog kriterija, potrebno je poznavati granične vrijednosti čvrstoće materijala u različitim smjerovima. Uvjeti kriterija se mogu prikazati i nejednadžbama:

$$\text{za } \sigma > 0 \quad \left\{ \begin{array}{l} \sigma_1 < X_t \\ \sigma_2 < Y_t \\ |\tau_{12}| < S \end{array} \right. \quad (1)$$

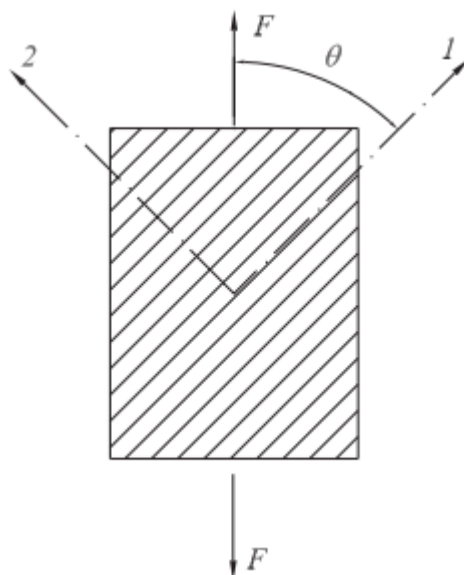
$$\text{za } \sigma < 0 \quad \left\{ \begin{array}{l} \sigma_1 > X_c \\ \sigma_2 > Y_c \\ |\tau_{12}| < S \end{array} \right.$$

Nedostatak ovog kriterija je što ne pruža dovoljno pouzdane rezultate u slučaju dvoosnog opterećenja. Ako opterećenje nije u smjeru jedne od glavnih materijalnih osi, već pod kutom θ u odnosu na os 1, kao što je prikazano na slici 25., može se zapisati uvjet maksimalne vrijednosti naprezanja σ_x :

$$\sigma_x < \frac{X}{\cos^2 \theta} \quad (2)$$

$$\sigma_x < \frac{Y}{\sin^2 \theta} \quad (3)$$

$$\sigma_x < \frac{S}{\sin \theta \cos \theta} \quad (4)$$



Slika 25. Opterećenje van smjera materijalnih osi [7]

Podaci postignuti eksperimentalno pokazuju da kriterij daje najbolje vrijednosti za $\theta = 90^\circ$ ili $\theta = 0^\circ$ a najslabije vrijednosti pri $\theta = 45^\circ$.

Prednosti kriterija su što su potrebne samo osnovne vrijednosti čvrstoće materijala i naprezanja u materijalu te je lako razumljiv i primjenjiv. Također, omogućava brzu procjenu popuštanja bez potrebe za složenim matematičkim proračunima ili softverskim alatima. Sa druge strane, ne uzima u obzir interakciju između različitih vrsta naprezanja, što može dovesti do manje preciznih predviđanja popuštanja u složenim opterećenjima.

Također, kriterij ne daje informacije o progresivnom razvoju oštećenja, već samo o trenutku kada popuštanje započinje. [16]

3.2. Kriterij maksimalnih deformacija

Teorija maksimalnih deformacija je ekvivalentna teoriji maksimalnih napreznja, ali ograničenja su definirana u prostoru deformacija umjesto napreznja. Uvjeti kriterija se mogu prikazati i nejednadžbama:

$$\text{za } \varepsilon > 0 \quad \left\{ \begin{array}{l} \varepsilon_1 < X_{\varepsilon t} \\ \varepsilon_2 < Y_{\varepsilon t} \\ |\varepsilon_6| < S_{\varepsilon} \end{array} \right. \quad (5)$$

$$\text{za } \sigma < 0 \quad \left\{ \begin{array}{l} \varepsilon_1 > X_{\varepsilon c} \\ \varepsilon_2 > Y_{\varepsilon c} \\ |\varepsilon_6| < S_{\varepsilon} \end{array} \right.$$

Kriterij maksimalnih deformacija za opterećenje van materijalnih osi može se zapisati kao:

$$\sigma_x < \frac{X}{\cos^2 \theta - \nu_{12} \sin^2 \theta} \quad (6)$$

$$\sigma_x < \frac{Y}{\sin^2 \theta - \nu_{21} \cos^2 \theta} \quad (7)$$

$$\sigma_x < \frac{S}{\sin \theta \cos \theta} \quad (8)$$

Treba naglasiti da je jedina razlika između kriterija maksimalnih i kriterija maksimalnih napreznja je u tome što kriterij maksimalnih deformacija uključuje članove koji se odnose na Poissonov omjer. Nadalje, podaci postignuti eksperimentalno pokazuju da kriterij daje najbolje vrijednosti za $\theta = 90^\circ$ ili $\theta = 0^\circ$ a najslabije vrijednosti pri $\theta = 45^\circ$. [16]

Prednosti, kao i nedostaci, su identični kao i kod kriterija maksimalnih napreznja.

3.3. Tsai – Hill kriterij [10]

Tsai – Hill kriterij se primjenjuje u troosnom stanju naprezanja i pripada skupini kvadratnih teorija popuštanja. To su teorije temeljene na pronalaženju čim bolje korelacije između eksperimentalnih podataka i teorije. Obično nemaju čvrstu fizikalnu osnovu, već se temelje na matematičkoj pretpostavci da krivulje drugog reda s većim brojem parametara omogućuju bolju prilagodbu eksperimentalnim podacima u usporedbi s krivuljama prvog reda, odnosno pravcima.

Prema ovom kriteriju, kompozitni sloj neće popustiti ako je zadovoljen sljedeći uvjet:

$$F(\sigma_1 - \sigma_2)^2 + G(\sigma_1 - \sigma_3)^2 + H(\sigma_2 - \sigma_3)^2 + 2L\tau_{12}^2 + 2M\tau_{13}^2 + 2N\tau_{23}^2 = 1 \quad (9)$$

gdje parametri F, G, H, L, M i N predstavljaju funkcije graničnih čvrstoća u različitim smjerovima čije su vrijednosti dobivene razmatranjem slučajeva jednoosnog stanja naprezanja. Njihove vrijednosti su definirane sljedećim izrazima:

$$2F = \frac{1}{X^2} + \frac{1}{Y^2} - \frac{1}{Z^2} \quad (10)$$

$$2G = \frac{1}{X^2} - \frac{1}{Y^2} + \frac{1}{Z^2} \quad (11)$$

$$2H = -\frac{1}{X^2} + \frac{1}{Y^2} + \frac{1}{Z^2} \quad (12)$$

gdje X, Y i Z predstavljaju parametre čvrstoće koji ne koriste oznake t (*tensile* – vlačno naprezanje) i c (*compressive* – tlačno naprezanje) kao u prethodnim kriterijima. Umjesto toga, dodjeljuju se na osnovu predznaka odgovarajućeg naprezanja. Dakle, Tsai – Hill kriterij za jedan sloj kompozita koji je u ravninskom stanju naprezanja glasi:

$$\frac{\sigma_1^2}{X^2} - \frac{\sigma_1\sigma_2}{X^2} + \frac{\sigma_2^2}{Y^2} + \frac{\tau_{12}^2}{S^2} < 1 \quad (13)$$

Nadalje, kriterij kod djelovanja samo naprezanja σ_x pod kutem θ u odnosu na os 1 glasi:

$$\frac{\cos^4 \theta}{X^2} + \left(\frac{1}{S^2} - \frac{1}{X^2}\right) \sin^2 \theta \cos^2 \theta + \frac{\sin^4 \theta}{Y^2} < \frac{1}{\sigma_x^2} \quad (14)$$

Tsai – Hill kriterij jedan je od najvažnijih kriterija popuštanja. Relativno je jednostavan za primjenu, sveobuhvatan je po pitanju procjene popuštanja kompozita te se dobro slaže s eksperimentalnim podacima za mnoštvo materijala. Sa druge strane, manje je precizan u uvjetima složenog opterećenja ili kada su prisutne velike promjene u materijalnim svojstvima ili opterećenju. [20]

3.4. Tsai – Wu kriterij

Tsai – Wu kriterij pripada skupini kvadratnih teorija popuštanja i također je jedan od najkorištenijih kriterija popuštanja. Nabrajajući prethodne kriterije popuštanja, može se zaključiti da svi imaju određene probleme sa korelacijom između kriterija i eksperimentalnih podataka. Tsai – Wu kriterij poboljšava tu korelaciju povećanjem broja članova u jednadžbi.

Tsai – Wu kriterij u tenzorskom zapisu se izražava kao:

$$F_i \sigma_i + F_{ij} \sigma_i \sigma_j = 1, \quad i, j = 1, \dots, 6 \quad (15)$$

pa se iz tenzorskog zapisa može izvesti zapis sa 42 člana. Budući da ćemo razmatrati sloj u ravninskom stanju naprezanja, ostaju samo indeksi 1,2 i 6 pa se kriterij raspisuje kao:

$$F_1 \sigma_1 + F_2 \sigma_2 + F_6 \sigma_6 + F_{11} \sigma_1^2 + F_{22} \sigma_2^2 + F_{66} \sigma_6^2 + 2F_{12} \sigma_1 \sigma_2 + 2F_{16} \sigma_1 \sigma_6 + 2F_{26} \sigma_2 \sigma_6 = 1 \quad (16)$$

gdje je $a_6 = \tau_{12}$. Parametri $F_1 \dots F_{26}$ dobivaju se razmatranjem jednoosnih stanja naprezanja, slično kao i kod Tsai – Hill kriterija:

$$F_1 = \frac{1}{X_t} + \frac{1}{X_c} \quad (17)$$

$$F_{11} = -\frac{1}{X_t X_c} \quad (18)$$

$$F_2 = \frac{1}{Y_t} + \frac{1}{Y_c} \quad (19)$$

$$F_{22} = -\frac{1}{Y_t Y_c} \quad (20)$$

$$F_6 = 0 \quad (21)$$

$$F_{66} = \left(\frac{1}{S}\right)^2 \quad (22)$$

Ako se razmatra slučaj gdje je $\sigma_1 \neq 0$, dok su sve ostale komponente tenzora naprezanja $\sigma_{ij} = 0$, najveća moguća vrijednost koju ova komponenta naprezanja može dostići a da ne naruši kriterij čvrstoće mora biti X_t ili X_c (ovisno o tome je li naprezanje tlačno ili vlačno). Tsai-Wu kriterij tada daje dva izraza: jedan za pozitivan, a drugi za negativan predznak σ_1 . Daljnjim i detaljnim proračunima se utvrđuju vrijednosti sljedećih parametara:

$$F_{16} = 0 \quad (23)$$

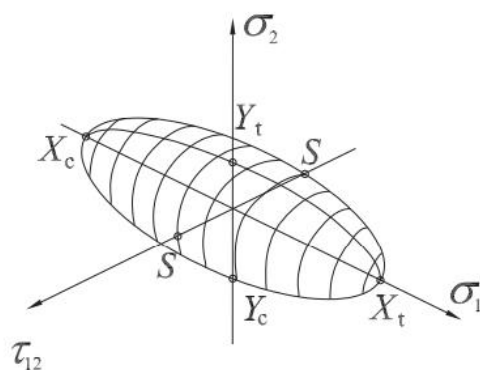
$$F_{26} = 0 \quad (24)$$

$$F_{12} = -\frac{1}{2}\sqrt{F_{11}F_{22}} \quad (25)$$

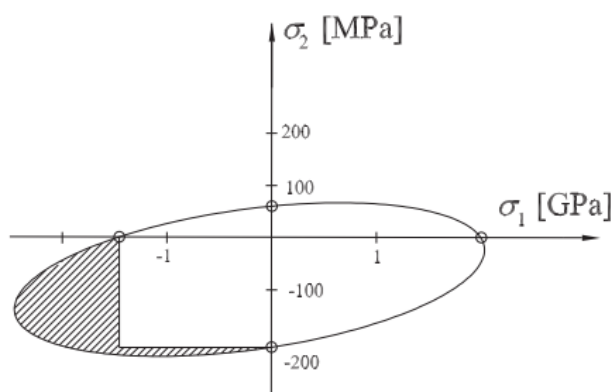
pa se Tsai – Wu kriterij može izraziti i u svojem najčešće korištenom obliku [10]:

$$F_1\sigma_1 + F_2\sigma_2 + F_{11}\sigma_1^2 + F_{22}\sigma_2^2 + F_{66}\sigma_6^2 - \sqrt{F_{11}F_{22}}\sigma_1\sigma_2 = 1 \quad (26)$$

Jedna od glavnih prednosti Tsai – Wu kriterija je to što se sastoji od samo jednog izraza što znatno pojednostavljuje primjenu kriterija. Također, treba znati da kriterij ne pokazuje način na koji će sloj popustiti, već samo naprezanje pri kojem će doći do popuštanja sloja. Jedan od većih nedostataka je kompleksnost jer zahtjeva više empirijskih podataka i složenije proračune te ograničenja u praktičnoj primjeni jer može biti previše konzervativan ili optimističan za određene vrste opterećenja ili materijale, ovisno o kvaliteti dostupnih empirijskih podataka. [16]



Slika 26. Površina popuštanja prema Tsai - Wu kriteriju [7]

Slika 27. Površina popuštanja u slučaju $\tau_{12} = 0$ [7]

Na slici 11. prikazana je površina popuštanja prema Tsai-Wu kriteriju u prostoru naprezanja $(\sigma_1, \sigma_2, \tau_{12})$. Elipsoid ima duguljast i uski oblik, što sugerira značajnu ovisnost o smjeru vlakana visokih čvrstoća i matrice s nižim čvrstoćama. Na slici 12. prikazana je elipsa Tsai-Wu kriterija u koordinatnom sustavu (σ_1, σ_2) za slučaj kada je $\tau_{12} = 0$. [7]

3.5. Hashinov kriterij

Hashinov kriterij razlikuje se od ostalih zato što ima dva osnovna kriterija popuštanja za vlaknima ojačane kompozite, jedan za popuštanje vlakana koji predviđa kada će vlakna unutar kompozita puknuti pod naprežanjem i jedan za popuštanje matrice, koji

predviđa kada će matrica unutar kompozita puknuti pod naprežanjem [21]. Također, temelji se na tri osnovne pretpostavke:

1. Odnos između naprežanja i deformacije linearno proporcionalan sve dok materijal ne počne popuštati.
 2. Popuštanje vlakana neće nužno uzrokovati popuštanje matrice i obrnuto.
 3. Razlikuju se kriteriji za različite vrste naprežanja (vlačna, tlačna i smična) kako bi se točnije predvidjelo ponašanje kompozita pod različitim uvjetima.
- [11]

Hashinov kriterij za slučaj ravninskog naprežanja se sastoji od sljedećih izraza [21] :

Popuštanje vlakana pod vlačnim naprežanjem ($\sigma_{11} > 0$):

$$\left(\frac{\sigma_{11}}{X_t}\right)^2 + \left(\frac{\tau_{12}}{S_{12}}\right)^2 = 1 \quad (27)$$

Popuštanje vlakana uslijed tlačnim naprežanjem ($\sigma_{11} < 0$):

$$\left(\frac{\sigma_{11}}{X_c}\right)^2 = 1 \quad (28)$$

Popuštanje matrice pod vlačnim naprežanjem ($\sigma_{22} > 0$):

$$\left(\frac{\sigma_{22}}{Y_t}\right)^2 + \left(\frac{\tau_{12}}{S_{12}}\right)^2 = 1 \quad (29)$$

Popuštanje matrice pod tlačnim naprežanjem ($\sigma_{22} < 0$):

$$\left(\frac{\sigma_{22}}{2S_{23}}\right)^2 + \left[\left(\frac{Y_c}{2S_{23}}\right)^2 - 1\right] \frac{\sigma_{22}}{Y_c} + \left(\frac{\tau_{12}}{S_{12}}\right)^2 = 1 \quad (30)$$

4. POSTAVKA ZADATKA

U eksperimentalnom dijelu zadatka biti će provedena izrada uzorka kompozita sa epoksidnom smolom kao matricom te staklenim vlaknima kao ojačalom. Sam kalup za izradu uzoraka biti će izveden kao četverodijelni. Izrađeni uzorci biti će podvrgnuti mjerenju čime će se odrediti njihova čvrstoća cijevi te stabilnost poprečnog presjeka za savijanje u tri točke i uvijanje.

Cilj eksperimentalnog dijela zadatka je istražiti kako različita usmjerenja staklenih vlakana unutar kompozita utječu na njegovu otpornost na uvijanje i savijanje. Analizirat će se kako promjena orijentacije vlakana može poboljšati ili smanjiti mehaničke karakteristike kompozita, s posebnim naglaskom na njihovu sposobnost da izdrže različite vrste opterećenja.

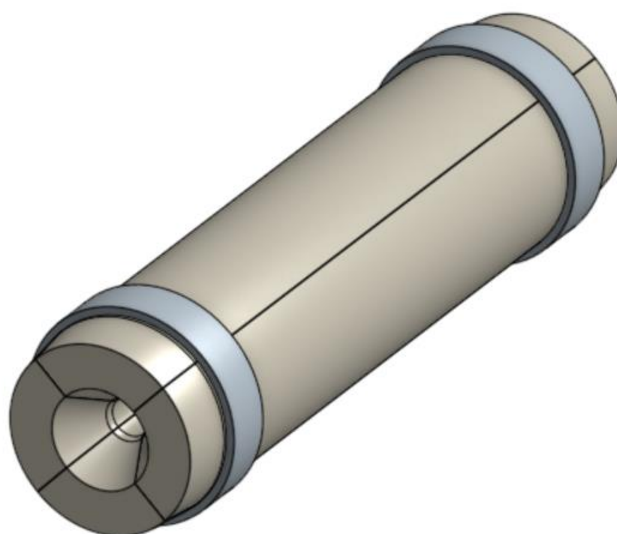
Eksperiment ima za cilj dokazati da je pri izradi kompozita ključno uzeti u obzir orijentaciju vlakana i izloženost toplini budući da oba čimbenika značajno utječu na konačna mehanička svojstva materijala. Ovisno o namjeni kompozita, pravilno orijentirana vlakna mogu povećati čvrstoću i otpornost na habanje, dok precizno kontrolirana izloženost toplini može poboljšati elastičnost i stabilnost materijala. Ovi faktori zajedno određuju funkcionalnost kompozita u različitim industrijskim primjenama, od zrakoplovstva do automobilske industrije.

5. EKSPERIMENTALNI DIO

5.1. Izrada kalupa

Osnovna ideja kalupa bila je da se sastoji od dva ili četiri dijela, s ciljem olakšavanja procesa proizvodnje. Nakon razmatranja različitih opcija, četverodijelni kalup je odabran jer je njegova izrada bila jednostavnija i praktičnija u usporedbi s dvodijelnim kalupom. Ova odluka je omogućila lakšu manipulaciju kalupom tijekom izrade uzoraka, što je dodatno doprinjelo efikasnosti i preciznosti u izradi konačnog proizvoda.

Kalup je izrađen od drveta uz pomoć tokarilice, pri čemu je posebna pažnja posvećena preciznosti oblikovanja kako bi se postigla optimalna funkcionalnost. Osim osnovne drvene strukture, kalup je opremljen sa dva željezna prstena koji su dodani s ciljem poboljšanja stabilnosti. Prsteni osiguravaju da kalup čvrsto drži uzorak tijekom cijelog procesa stvrdnjavanja, sprječavajući bilo kakve pomake ili deformacije koje bi mogle utjecati na konačnu kvalitetu proizvoda te na ispitivanja koja će se na uzorcima provoditi. Kombinacija drva i željeznih prstena omogućuje kalupu da izdrži opterećenje i zadrži svoj oblik tijekom korištenja.



Slika 28. 3D model kalupa

5.2. Izrada tankostjenih kompozitnih cijevi

Izrada uzorka kompozita od staklenih vlakana i epoksidne smole zahtijeva preciznost i pažljivo planiranje kako bi se postigli željeni mehanički i fizikalni parametri materijala. U ovom procesu koristit će se četverodijelni kalup koji omogućuje oblikovanje i kontrolu tijekom svakog koraka izrade. Staklena vlakna, poznata po svojoj izuzetnoj čvrstoći i otpornosti na trošenje, kombiniraju se s epoksidnom smolom koja djeluje kao vezivni materijal, dajući kompozitu potrebnu krutost i stabilnost.

5.2.1. Matrica

Matrica koja će se koristiti u kompozitu je epoksidna smola NOVAPOX. Navedena epoksidna smola sastoji se od dvije komponente, komponente A – smole i komponente B – ubrzivača, koje moraju biti miješane u težinskom ili volumnom omjeru. [22]

Tablica 6. Kemijska i mehanička svojstva epoksidne smole NOVAPOX

Svojstvo	Vrijednost
Agregatno stanje:	Tekućina
pH:	>11,6
Vrelište:	247°C
Plamište:	117°C
Tlak pare:	2 Pa
Savojna čvrstoća:	85 Mpa
Čvrstoća na kompresiju:	80 Mpa
Modul elastičnosti:	2.8 Gpa

Epoksidna smola NOVAPOX otporna je na UV zračenje, vrlo je visoke čvrstoće, što je čini pogodnom za upotrebu u zahtjevnim strukturama i aplikacijama koje zahtijevaju visoke performanse, te pokazuje odličnu adheziju na različite podloge. Također, omogućuje relativno brzo stvrdnjavanje, čime se smanjuje vrijeme proizvodnje, zadržava svoja svojstva pri širokom rasponu temperatura, što je čini pogodnom za primjene u različitim temperaturnim uvjetima te ima nisku viskoznost koja omogućava lakše nanošenje i impregnaciju vlakana.

Epoksidna smola NOVAPOX se priprema za korištenje tako da se u težinskom ili volumnom omjeru pomiješaju komponente A i B. Po uputama proizvođača, težinski omjer A:B je 2:1, dok je volumni omjer A:B jednak 9:5. Budući da je tijekom eksperimentalnog dijela bila dostupna samo vaga s točnošću na tisućiti dio kilograma, što nije bilo dovoljno pouzdano i moglo je uzrokovati greške s obzirom na količinu smole koja je potrebna za izradu uzorka, na kraju je odlučeno da se za miješanje koriste šprice koje jasno označavaju volumne udjele komponenata A i B.



Slika 29. Šprice za uzimanje volumnog udjela komponenata

Nakon što je odabran volumni omjer za miješanje komponenata, sljedeći korak je izračunati potrebnu količinu komponente B na temelju količine komponente A poštujući zadani volumni omjer od strane proizvođača. Početna količina komponente A je uzeta dva puta po 3.6 mL , to jest 3.6 cm^3 , što ukupni volumen komponente A čini 7.2 cm^3 pa je ukupni volumni udio komponente B:

$$\frac{V_A}{V_B} = \frac{9}{5} \quad (31)$$

$$V_B \approx 4 \text{ cm}^3$$



Slika 30. Priprema komponente B

Nakon što se komponente A i B pomiješaju u zadanom volumnom omjeru, epoksidna smola je spremna za upotrebu kao matrica za kompozit. Sljedeći korak je nanošenje tankog sloja epoksidne smole na ojačalo, koje je u ovom slučaju stakleno vlakno.

5.2.2. Ojačalo

Ojačalo koje će se koristiti u ovom eksperimentu je stakleno vlakno tipa E-staklo. Ova vrsta vlakana je najčešće korišćena zbog pristupačne cijene i povoljnih mehaničkih svojstava.



Slika 31. Tkanina od staklenih vlakana

E-staklo dobro apsorbira udarne sile, što kompozitima daje dobru otpornost na udarce no iako je E-staklo čvrsto, ono je također krhko, što znači da se može lako lomiti pod prevelikim opterećenjem ili udarcima, pa se vrlo često kombinira sa epoksidnom smolom u kompozitima koja pruža dodatnu duktilnost i otpornost na lom.

Tablica 7. Mehanička svojstva E-stakla

Svojstvo	Vrijednost	Mjerna jedinica
Talište:	1200	°C
Temperatura omekšavanja:	916	°C
Rastezna čvrstoća:	3100 – 3800	Mpa
Modul elastičnosti:	40 – 61	Gpa
Gustoća:	2.54	g/cm^3

Promatranjem staklenog vlakna, uočava se da su vlakna orijentirana pod pravim kutom, pa će se pri mjerenju uzoraka razmatrati dvije orijentacije vlakana: pod kutovima od $0/90^\circ$ i $\pm 45^\circ$. Ove orijentacije vlakana bit će postignute namatanjem staklenog vlakna u dva različita smjera oko drvenog štapa, kako bi se formirale tankostijene cijevi s različitim orijentacijama vlakana.



Slika 32. Staklena vlakna orijentirana pod pravim kutom

5.2.3. Izrada uzorka

Nakon pripreme matrice i ojačala, započinje izrada uzorka. Proces izrade započinje izrezivanjem tkanine od staklenih vlakana. Glavni cilj je stvoriti tankostijenu cijev s pet slojeva namotaja. Pomoću digitalnog pomičnog mjerila izmjereno je da debljina drvenog štapa iznosi 14.2 mm , dok je ravnalom utvrđeno da duljina štapa iznosi 300 mm . Nadalje, mikrometrom je utvrđeno da je debljina vlakna $13.5\text{ }\mu\text{m}$.

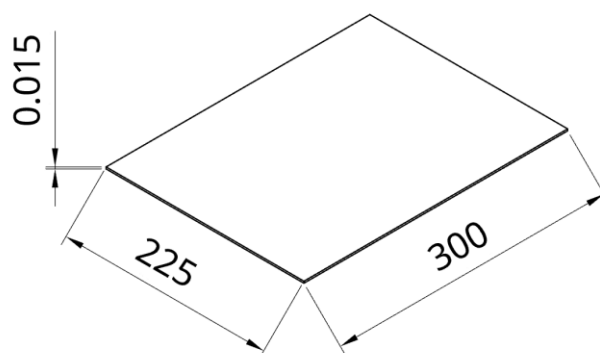


Slika 33. Mjerenje debljine tkanine mikrometrom

Dakle, pošto je drveni štap okruglog presjeka, uzimajući u obzir da cijev mora imati pet namotaja, duljina tkanine je:

$$l = d \times \pi \times 5 \quad (32)$$

$$l \approx 225\text{ mm}$$



Slika 34. Dimenzije izrezane tkanine



Slika 35. Priprema tkanine za rezanje

Nakon što je tkanina označena i izrezana prema izračunatim dimenzijama, postavlja se prozirna folija na koju se polaže tkanina koja se zatim premazuje tankim slojem epoksidne smole.



Slika 36. Tkanina namočena epoksidnom smolom

Nadalje, tkanina se odvaja od prozirne folije i pažljivo namata na drveni štap. Tijekom namatanja važno je osigurati da nema zraka između slojeva te da površina ostane ravna bez nabora.



Slika 37. Omatanje jezgre



Slika 38. Marica i ojačalo omotani na drveni štap

Nakon što je tkanina natopljena epoksidnom smolom omotana prozirnom folijom, umeće se u predviđeni kalup. Uzorku je potrebno nekoliko sati da se stvrdne. Budući da će se mjerenja provoditi na kompozitima s različitim toplinskim obradama, dio uzorka bit će izložen temperaturi od 60°C.



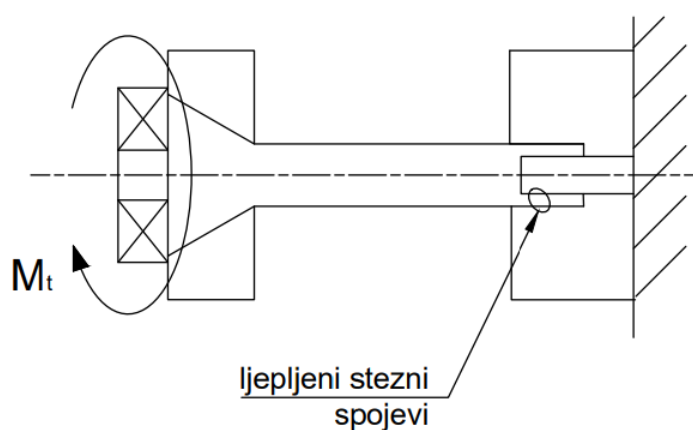
Slika 39. Izradak u kalupu

5.3. Mjerenje uzoraka

Mjerenje izrađenih uzoraka provodit će se ispitivanjem savijanja u tri točke te uvijanjem kako bi se utvrdila čvrstoća izrađenih tankostjenih cijevi i stabilnost njihovog poprečnog presjeka. Uzorci će biti podvrgnuti opterećenju kako bi se analiziralo njihovo ponašanje pod različitim uvjetima naprezanja, uključujući deformacije i moguće lomove. Kako bi se osigurala preciznost ispitivanja i spriječilo pomicanje uzoraka tijekom mjerenja, jedan kraj cijevi bit će fiksiran pomoću stezne čahure, čime će se omogućiti stabilno ispitivanje pod kontroliranim uvjetima.

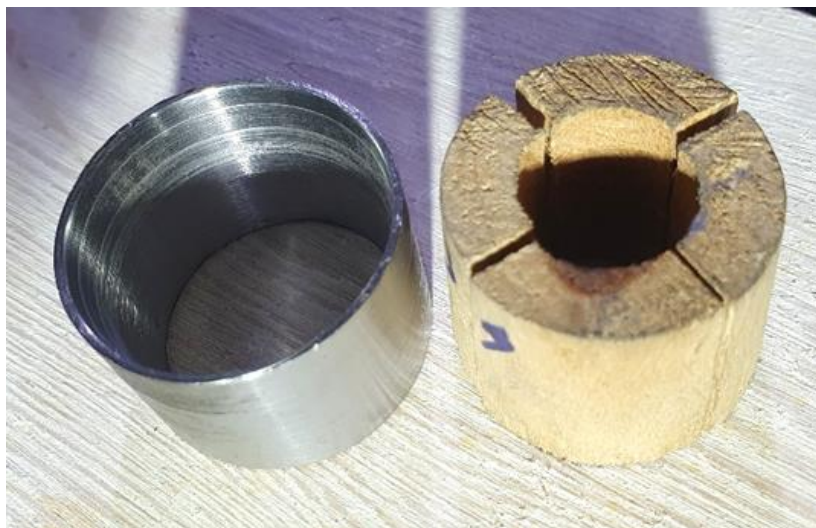
5.3.1. Ispitivanje uzoraka na uvijanje

Cilj ispitivanja uzorka na uvijanje je utvrditi hoće li uzorak pod djelovanjem opterećenja pretrpiti lom i gubitak stabilnosti poprečnog presjeka. Sam proces ispitivanja na uvijanje biti će proveden sa stvaranjem momenta na slobodnom kraju uzorka.



Slika 40. Proces ispitivanja uzorka na uvijanje

Proces ispitivanja započinje fiksiranjem jednog kraja uzorka kako bi se osigurala preciznost mjerenja i spriječilo pomicanje uzorka tijekom ispitivanja. S druge strane, slobodni kraj uzorka mora biti povezan s pomičnim dijelom koji dovodi opterećenje. Za tu svrhu koristi se stezna konusna čahura, koja je sastavljena od konusnog prstena i drvenog kalupa.



Slika 41. Dijelovi stezne konusne čahure

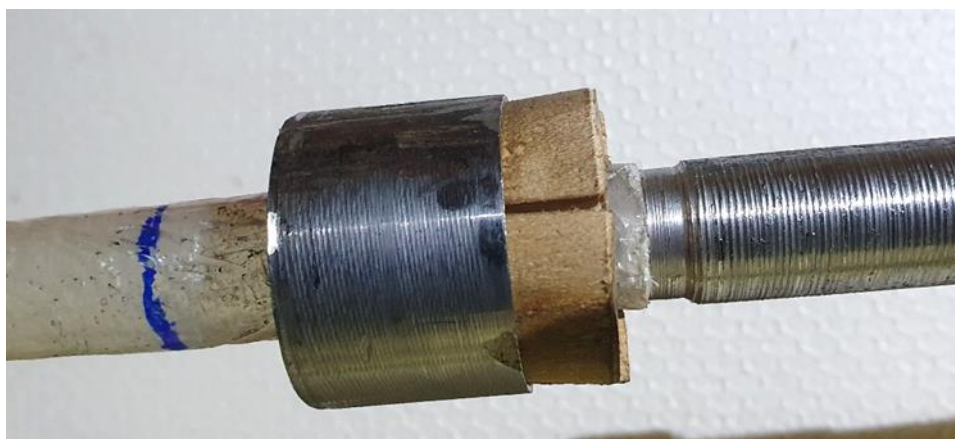


Slika 42. Stezna konusna čahura

Kako bi uzorak bio podvrgnut uvijanju, potrebno je pomoću stezne čahure spojiti pomični dio s uzorkom na kojem će se provoditi ispitivanje.

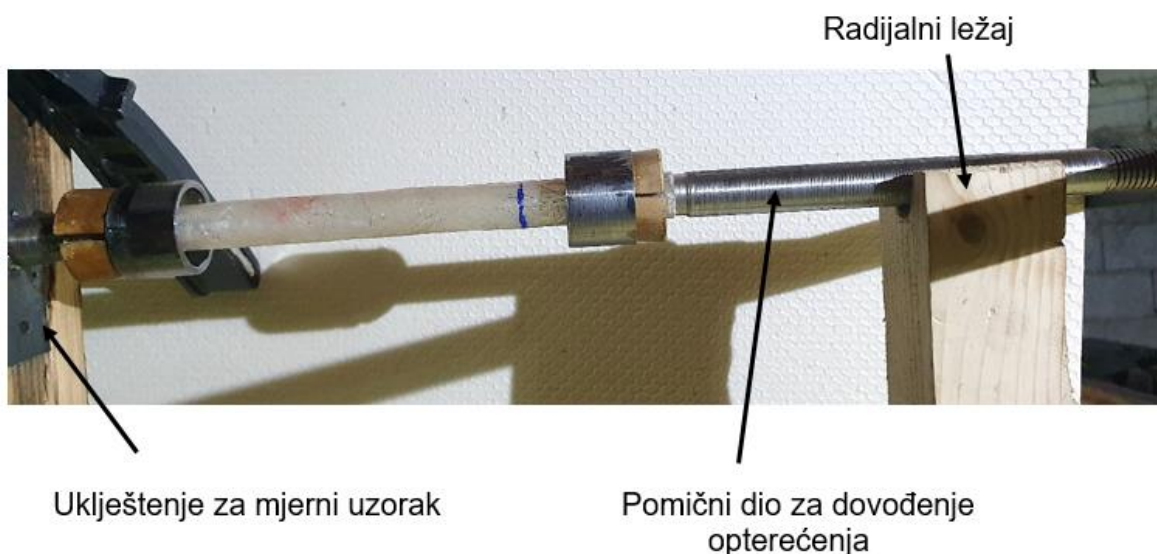


Slika 43. Uzorak $+45^{\circ}/-45^{\circ}$ prije sklapanja spoja



Slika 44. Spoj mjernog uzorka i pomičnog trna osiguran steznom čahurom

Nadalje, sastavlja se kompletan sklop za mjerenje uvijanja, koji uključuje uklještenje za mjerni uzorak, pomični dio za dovođenje opterećenja i radijalni ležaj koji sprječava istovremeno savijanje uzorka.



Slika 45. Sklop za mjerenje uvijanja

Proces mjerenja uvijanja započinje primjenom opterećenja na pomični dio, pri čemu se stvara moment sile. Ova sila uzrokuje uvijanje uzorka, odnosno stvaranje naprezanja unutar materijala, što omogućava precizno mjerenje otpornosti uzorka na uvijanje. Postepenim pojačavanjem opterećenja dolazimo do maksimalnog momenta, pri kojem dolazi do gubitka stabilnosti, loma vlakana ili kombinacije oboje, ovisno o svojstvima materijala i njegovoj sposobnosti da izdrži opterećenje.

Najprije se primjenjuje opterećenje na uzorak pod kutom od $0/90^\circ$. Postupnim povećanjem opterećenja, pri momentu od $0.9 Nm$ dolazi do deformacije materijala, što ukazuje na gubitak stabilnosti. Međutim, promatranjem uzorka nakon primjene opterećenja može se zaključiti da nije došlo do loma materijala.



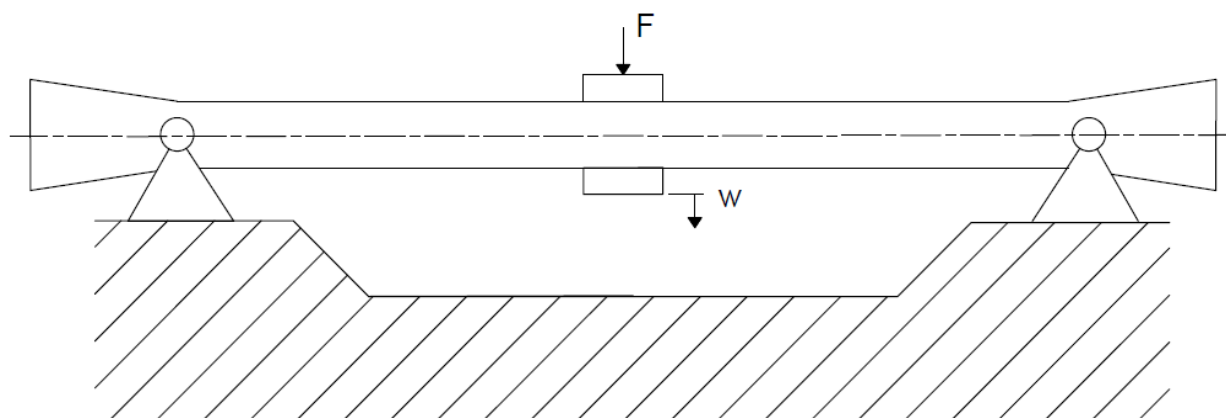
Slika 46. Oštećenje uzorka 0/90° nakon uvijanja

Nastavljajući s mjerenjem, primjenjuje se opterećenje na uzorak pod kutem $\pm 45^\circ$. Postupnim povećavanjem opterećenja dolazi do maksimalnog momenta od 2.3 Nm , pri čemu dolazi do potpunog loma uzorka. S druge strane, promatranjem uzorka nakon primjene maksimalnog opterećenja uočava se da nije došlo do deformacije materijala, što ukazuje na to da je poprečni presjek materijala ostao stabilan. Ovakvi rezultati sugeriraju da je materijal pokazao visoku otpornost na poprečno deformiranje, no kritičan moment je ipak uzrokovao lom zbog koncentracije naprezanja u određenim dijelovima uzorka.

Slika 47. Oštećenje uzorka $\pm 45^\circ$ nakon uvijanja

5.3.2. Ispitivanje uzorka na savijanje

Cilj ispitivanja uzorka na savijanje je utvrditi hoće li uzorak pod djelovanjem opterećenja pretrpiti lom i gubitak stabilnosti poprečnog presjeka. Sam proces ispitivanja savijanja provodit će se primjenom sile u središtu uzorka, pri čemu će krajevi uzorka biti postavljeni na dvije potpore kako bi se omogućilo slobodno okretanje i minimizirala trenja. Ova metoda omogućuje ravnomjernu raspodjelu opterećenja i precizno mjerenje deformacija uzorka pod utjecajem savijanja, što je ključno za analizu njegovih mehaničkih svojstava. Ležajevi na krajevima osiguravaju stabilnost uzorka i sprečavaju dodatna naprezanja koja bi mogla utjecati na rezultate ispitivanja.



Slika 48. Proces ispitivanja uzorka na savijanje

U eksperimentu provedenom na mjernom uzorku s orijentacijom vlakana $0/90^\circ$, testiranje čvrstoće na savijanje izvedeno je korištenjem metode savijanja u tri točke. Ova metoda uključivala je postavljanje uzorka na dvije potpore i primjenu sile u sredini uzorka. Budući da vlakna u uzorku orijentirana pod kutom od 0° (uzduž cijevi) nose opterećenje, dok vlakna orijentirana pod kutom od 90° (poprečno) ne preuzimaju značajnu ulogu u prijenosu opterećenja, potrebno je promotriti kako ove različite orijentacije vlakana utječu na ponašanje cijevi pod opterećenjem.

Tijekom ispitivanja, opterećenje je postepeno povećavano u središnjem dijelu uzorka dok se nije postigla maksimalna vrijednost prije početka vidljivih deformacija ili loma. Uslijed primjene opterećenja na mjerni uzorak, dolazi do slabe deformacije uzorka budući da vlakna orijentirana u uzdužnom smjeru visoke krutosti. Stoga će savojna naprezanja biti

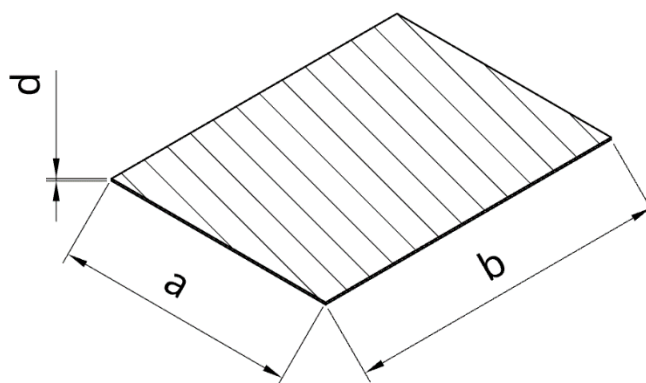
visoka u smjeru 0° zbog koncentracije opterećenja u uzdužnom smjeru, dok će naprezanje će biti relativno nisko u smjeru 90° , budući da ta vlakna ne nose značajnu količinu opterećenja.

Nadalje, eksperiment proveden na mjernom uzorku s orijentacijom vlakana $\pm 45^\circ$, testiranje čvrstoće na savijanje također je izvedeno korištenjem metode savijanja u tri točke, sa dvije potpore i primjenom sile u sredini uzorka. Pošto u uzorku nema vlakana koja su uzdužna, to jest u smjeru naprezanja, nego se nalaze pod kutom, sva vlakna će jednako sudjelovati u prijenosu opterećenja. Budući da vlakna orijentirana pod kutom $\pm 45^\circ$ nisu optimalno orijentirana za prijenos čisto uzdužnih ili poprečnih opterećenja, što znači da će čvrstoća na savijanje biti manja nego kod uzorka s orijentacijom vlakana $0/90^\circ$ što znači da će i doći do većih deformacija i nestabilnosti poprečnog presjeka.

Tijekom ispitivanja, postepeno se povećava maksimalna vrijednost u središnjem dijelu uzorka dok nije postignuta najveća moguća vrijednost s obzirom na opremu dostupnu u ovom ispitivanju. Iako nije došlo do potpunog loma materijala, vidljive su puno veće deformacije ali vidljivo je da uzorak može izdržati određenu razinu opterećenja prije nego što dođe do gubitka stabilnosti ili loma. Iako naprezanja neće biti koncentrirana u jednom smjeru kao kod uzdužnih vlakana, vlakna pod 45° preuzimaju određenu količinu opterećenja i pomažu u održavanju stabilnosti strukture.

5.4. Proračun naprezanja tankostjenih kompozitnih cijevi

Proračun naprezanja za tankostijene kompozitne cijevi izrađen je u uvjetima uvijanja i savijanja za uzorak s orijentacijom vlakana $0/90^\circ$ te za uzorak s orijentacijom vlakana $\pm 45^\circ$. Uzorak će se promatrati kao razmotan kako bi se omogućio kvalitetan proračun naprezanja za svaki pojedini sloj. Uzorak debljine d , širine a i duljine b ima masu, m , od 41 g.



Slika 49. Dimenzije uzorka

Mjerenjem uzorka nakon izrade, ustanovljeno je da je širina $a \approx 225 \text{ mm}$, duljina $b \approx 290 \text{ mm}$ i debljina $d \approx 0.015 \text{ mm}$. Također, treba naglasiti da je gustoća staklenih vlakana $\rho \approx 2500 \frac{\text{kg}}{\text{m}^3} \approx 2.5 \frac{\text{g}}{\text{m}^3}$ a modul elastičnosti $E \approx 40 \text{ GPa}$. Dakle, ukupni volumen uzorka može se izraziti kao:

$$V = \frac{m}{\rho_{st}} \quad (33)$$

$$V = \frac{11}{2.5} = 4.4 \text{ cm}^3$$

Nadalje, potrebno je izračunati ukupnu površinu presjeka vlakana koji se može izraziti koristeći ukupni volumen uzorka:

$$V = N(a + b) \times A \quad (34)$$

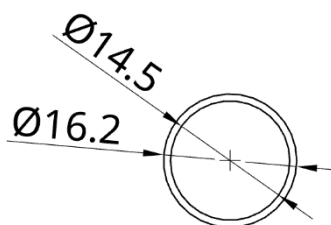
gdje je N ukupan broj vlakana za koje se u ovom slučaju pretpostavlja da imaju jednaku gustoću u uzdužnom i poprečnom smjeru dok A predstavlja poprečni presjek jednog vlakna.

Dakle, ukupna površina presjeka vlakana može se izraziti kao:

$$N \times A = \frac{V}{a+b} \approx 0.0854 \text{ cm}^2 \quad (35)$$

5.4.1. Proračun na savijanje

Kako bi se izvršio proračun naprezanja u uvjetima savijanja, potrebno je izračunati površinu poprečnog presjeka. Na temelju provedenih mjerenja uzoraka, izmjereni su unutarnji i vanjski promjeri tankostijenih cijevi, koji su prikazani na slici 50.



Slika 50. Vanjski i unutarnji promjer cijevi

Kod uzorka s orijentacijom vlakana $0/90^\circ$, samo uzdužna vlakna preuzimaju opterećenje, dok poprečna vlakna ne sudjeluju. Stoga je, za izračun savojnog naprezanja u spomenutom uzorku, potrebno odrediti udio poprečnog presjeka uzdužnih vlakana, odnosno vlakana pod kutom od 90° , koja podnose opterećenje. Poprečni presjek jednog vlakna može se izračunati pomoću unutarnjeg i vanjskog promjera cijevi:

$$A_0 = \frac{16.2^2 - 14.5^2}{4} \pi \approx 41 \text{ mm}^2 = 0.0041 \text{ cm}^2 \quad (36)$$

Udio poprečnog presjeka uzdužnih vlakana koja podnose opterećenje u uzorku u uvjetima savijanja izražava se kao:

$$U_v = \frac{N \times A}{A_0} \approx 0.208 \quad (37)$$

gdje A_0 predstavlja poprečni presjek jednog vlakna.

U nastavku je potrebno izračunati moment inercije poprečnog presjeka dan formulom:

$$I_y^{90} = U_v \frac{d_v^4 - d_u^4}{64} \pi \quad (38)$$

$$I_y^{90} = 0.208 \frac{16.2^4 - 14.5^4}{64} \pi = 251.88 \text{ mm}^4$$

Vrijednost efektivnog momenta otpora poprečnog presjeka izražava se jednadžbom:

$$W_y = 2 \times \frac{I_y^{90}}{16.2} \quad (39)$$

Budući da je već zaključeno da kod uzorka sa vlaknima orijentiranim $\pm 45^\circ$ da se kod momenta savijanja koji djeluje na uzorak mora biti uzeti u obzir i sam kut vlakana u odnosu na smjer naprezanja, moment savijanja se može izraziti kao:

$$\sigma_{ve} \times \cos(45^\circ) \times k = M_y \quad (40)$$

gdje je σ_{ve} savojno naprezanje, $\cos(45^\circ)$ predstavlja kosinus kuta orijentacije vlakana u odnosu na os savijanja a k je faktor proporcionalnosti.

Budući da moment inercije uzorka s vlaknima pod kutom od 45° uključuje dvostruki doprinos zbog rasporeda vlakana pod tim kutom, možemo pretpostaviti sljedeće:

$$2 \times \cos(45^\circ) \times M_y^{90} = M_y^{45} \quad (41)$$

S obzirom na to da je savojni moment proporcionalan momentu inercije, može se koristiti slična relacija za moment inercije:

$$2 \times \cos(45^\circ) \times I_y^{90} = I_y^{45} \quad (42)$$

Iz formule proizlazi da je moment inercije uzorka s vlaknima pod kutom od 45° veći od momenta inercije uzorka s vlaknima pod kutom od 90° za otprilike $\cos(45^\circ) \approx 1.414$ puta. To znači da orijentacija vlakana pod kutom od 45° doprinosi većem momentu inercije, što ukazuje na bolju otpornost na savijanje u složenijim uvjetima, poput smicanja ili torzijskih opterećenja.

Stoga naprezanja u slučaju orijentacije vlakana $0/90^\circ$ i orijentacije vlakana $\pm 45^\circ$ možemo izraziti sljedećim formulama:

$$\sigma_x^{90} = \frac{M_{ymax}^{90}}{I_y^{90}} \times 8.2 \quad (43)$$

$$\sigma_x^{45} = \frac{M_y^{45}}{I_y^{45}} \times 8.2 \quad (43)$$

gdje $z = 8.2$ predstavlja udaljenost od neutralne osi do vanjskog vlakna cijevi.

5.4.2. Proračun na uvijanje

Kod proračuna uvijanja, za oba uzorka, $0/90^\circ$ i $\pm 45^\circ$, osnovne jednadžbe za izračun naprezanja uvijanja uključuju korištenje polarni moment inercije I_p i naprezanja uslijed primijenjenog momenta uvijanja.

Sam proračun započinje izračunom polarnog momenta inercije poprečnog presjeka za vlakna orijentirana $\pm 45^\circ$, a koji je dan formulom:

$$I_p = 2 \times U_v \times \frac{\pi}{32} (d_v^4 - d_u^4) = 1007.53 \text{ mm}^4 \quad (44)$$

Stoga se naprezanje uzorka vlakana orijentiranih $\pm 45^\circ$ može izraziti formulom:

$$\sigma_{vl}^u = \frac{M_T^{45}}{I_p^{45}} \times 8.2 \quad (45)$$

Dakle, može se zaključiti da vrijednost naprezanja vlakana σ_{vl}^u izravno ovisi o primijenjenom momentu uvijanja M_T^{45} i polarnom momentu I_p^{45} . Povećanje momenta uvijanja M_T^{45} rezultirat će većim naprežanjem vlakana, dok veći polarni moment I_p^{45} smanjuje naprezanje, jer povećava otpornost presjeka na uvijanje. Korekcijski faktor 8.2 predstavlja udaljenost od neutralne osi do vanjskog vlakna, što je ključan parametar jer direktno utječe na distribuciju naprezanja unutar cijevi. Udaljenost od neutralne osi povećava naprezanje jer vlakna dalje od osi podnose veće naprezanje pri uvijanju.

Uzimajući u obzir uzorak sa vlaknima orijentiranim $0/90^\circ$, iz rezultata mjerenja može se zaključiti da je provedeno premalo parametarskih mjerenja, posebno s različitim omjerima debljine stijenke prema vanjskom promjeru. Zbog toga je teško precizno procijeniti kritični moment $M_{max} \left(\frac{s}{d} \right)$ pri kojem dolazi do gubitka stabilnosti uzorka. Da bi se bolje razumjeli uvjeti pri kojima dolazi do destabilizacije poprečnog presjeka, potrebno

je provesti dodatna ispitivanja s većim brojem uzoraka i različitim omjerima debljine stijenke i vanjskog promjera, kako bi se dobila točnija slika o ponašanju materijala pod opterećenjem.

6. ZAKLJUČAK

Ovaj završni rad bavi se analizom utjecaja geometrije rasporeda vlakana u tkanini na nosivost, čvrstoću i stabilnost tankostijenih kompozitnih cijevi podvrgnutih opterećenju savijanja i uvijanja. Ispitivanja su provedena s ciljem utvrđivanja kako različite orijentacije vlakana unutar kompozitnog materijala utječu na otpornost cijevi prema mehaničkim naprezanjima. Poseban naglasak stavljen je na usporedbu ponašanja uzoraka s različitim konfiguracijama vlakana, kao i na analizu njihovih sposobnosti da zadrže stabilnost poprečnog presjeka pod visokim opterećenjem. Rezultati ovog rada pružaju uvid u ključne faktore koji utječu na dizajn i optimizaciju kompozitnih cijevi, s posebnim fokusom na prilagodbu materijala specifičnim uvjetima primjene.

Po pitanju uvijanja, uzorak orijentacije vlakana $0/90^\circ$ gubi stabilnost pri određenom momentu, dolazi do deformacije no materijal ne puca, što ukazuje na njegovu sposobnost da apsorbira opterećenje bez potpunog loma. S druge strane, uzorak s orijentacijom vlakana $\pm 45^\circ$ podnosi veće opterećenje do maksimalnog momenta, ali dolazi do potpunog loma bez prethodne deformacije ili gubitka stabilnosti. U eksperimentu savijanja u tri točke, uzorak s orijentacijom vlakana $0/90^\circ$ pokazao je veću čvrstoću i krutost, pri čemu su uzdužna vlakna preuzimala opterećenje, što je rezultiralo manjom deformacijom. S druge strane, uzorak s vlaknima $\pm 45^\circ$ pokazao je nižu otpornost na savijanje, što je rezultiralo većim deformacijama. Ipak, zbog orijentacije vlakana pod kutom, može se zaključiti da ima bolju otpornost na smicanje i kombinirana opterećenja. Zaključno, uzorak s vlaknima $0/90^\circ$ bio je bolji za čisto savijanje, dok je uzorak $\pm 45^\circ$ pružao veću otpornost na složenija opterećenja.

Ovi rezultati naglašavaju važnost orijentacije vlakana u kompozitnim materijalima na njihovu stabilnost i čvrstoću pri uvijanju i savijanju. Različite konfiguracije vlakana pružaju različite otpornosti na naprezanja, ovisno o vrsti opterećenja kojem su izloženi. Na temelju ovih podataka, može se zaključiti da je ključno prilagoditi orijentaciju vlakana prema specifičnoj namjeni materijala i očekivanom opterećenju. Na taj način osigurava se da poprečni presjek materijala zadrži stabilnost i zadovolji potrebne kriterije čvrstoće, čime se optimizira performans materijala u stvarnim uvjetima uporabe.

LITERATURA

- [1] <https://univdatos.com/north-america-automotive-composite-materials-market-news/>, pristupljeno 24.07.2024.
- [2] <https://www.wavetowave.com/home/2018/3/19/material-innovation-composites>, pristupljeno 24.07.2024
- [3] <https://www.wavetowave.com/home/2018/3/19/material-innovation-composites>, pristupljeno 24.07.2024
- [4] Filetin, T. Kovačićek, F. Indof, J.: *Svojstva i primjena materijala*, FSB, Zagreb, 2002.
- [5] Ivušić, V., Franz, M., Španiček Đ., Ćurković, L.: *Materijali I*, FSB, Zagreb, 2011.
- [6] Hull, D., Clyne, T. W.: *An Introduction to Composite Materials*, University of Cambridge, 1996.
- [7] Smojver, I.: *Mehanika kompozitnih materijala*, FSB, Zagreb, 2007.
- [8] Resin Library, dostupno na: <https://www.resinlibrary.com/knowledge/article/epoxy-resin/>, pristupljeno 26.06.2024.
- [9] Macan, J.: *Kompozitni Materijali*, Fakultet Kemijskog Inženjerstva i Tehnologije, Zagreb, 2020.
- [10] https://textilelearner.net/glass-fiber-types-properties/#google_vignette, pristupljeno 24.07.2024.
- [11] <https://www.ballyribbon.com/fibers/aramid/>, pristupljeno 24.07.2024.
- [12] <https://www.sgicarbon.com/en/markets-solutions/material/sigrafil-continuous-carbon-fiber-tows/>, pristupljeno 24.07.2024.
- [13] Chawla, K.K.: *Composite Materials: Science and Engineering*, The University of Alabama at Birmingham, 2019.
- [14] [Injection Molding Machine : Construction, Working, Application, Advantages and Disadvantages - Mech4study](#), pristupljeno 26.07.2024
- [15] <https://maziva.shop/injekcijsko-presanje/>, pristupljeno 26.07.2024.

[16] Mallick, P. K.: *Fiber-Reinforced Composites: Materials, Manufacturing, and Design*, University of Michigan-Dearborn, Michigan, 2007

[17] <https://jeffmacksupply.com/products/one-piece-resin-molds-black-edition>,

pristupljeno 26.07.2024.

[18] <https://www.easycomposites.co.uk/learning/casting-a-two-part-compression-mould>,

pristupljeno 26.07.2024.

[19] <https://ceramicartsnetwork.org/daily/article/An-Introduction-to-Slip-Casting-Ceramics-with-Multi-Piece-Molds>, pristupljeno 26.07.2024.

[20] Jones, R. M.: *Mechanics of Composite Materials*, CRC Press, 1999.

[21] Hashin, Z., Rotem, A.: *A Fatigue Failure Criterion for Fiber Reinforced Materials*, Journal of Composite Materials, 1973.

[22] <https://www.bacelic.hr/Proizvod/epoxy-smola-novapox-veza-15-kg/4572>,

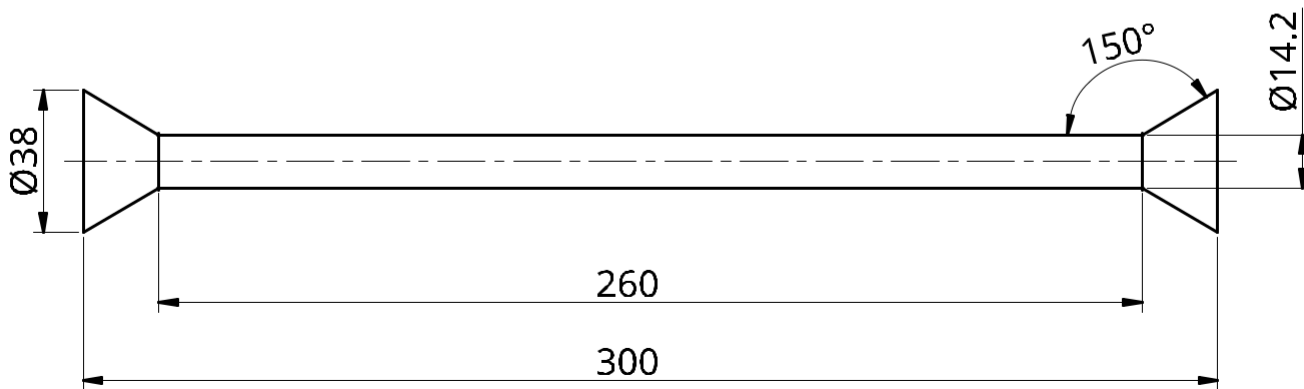
pristupljeno 02.09.2024.



PRILOZI

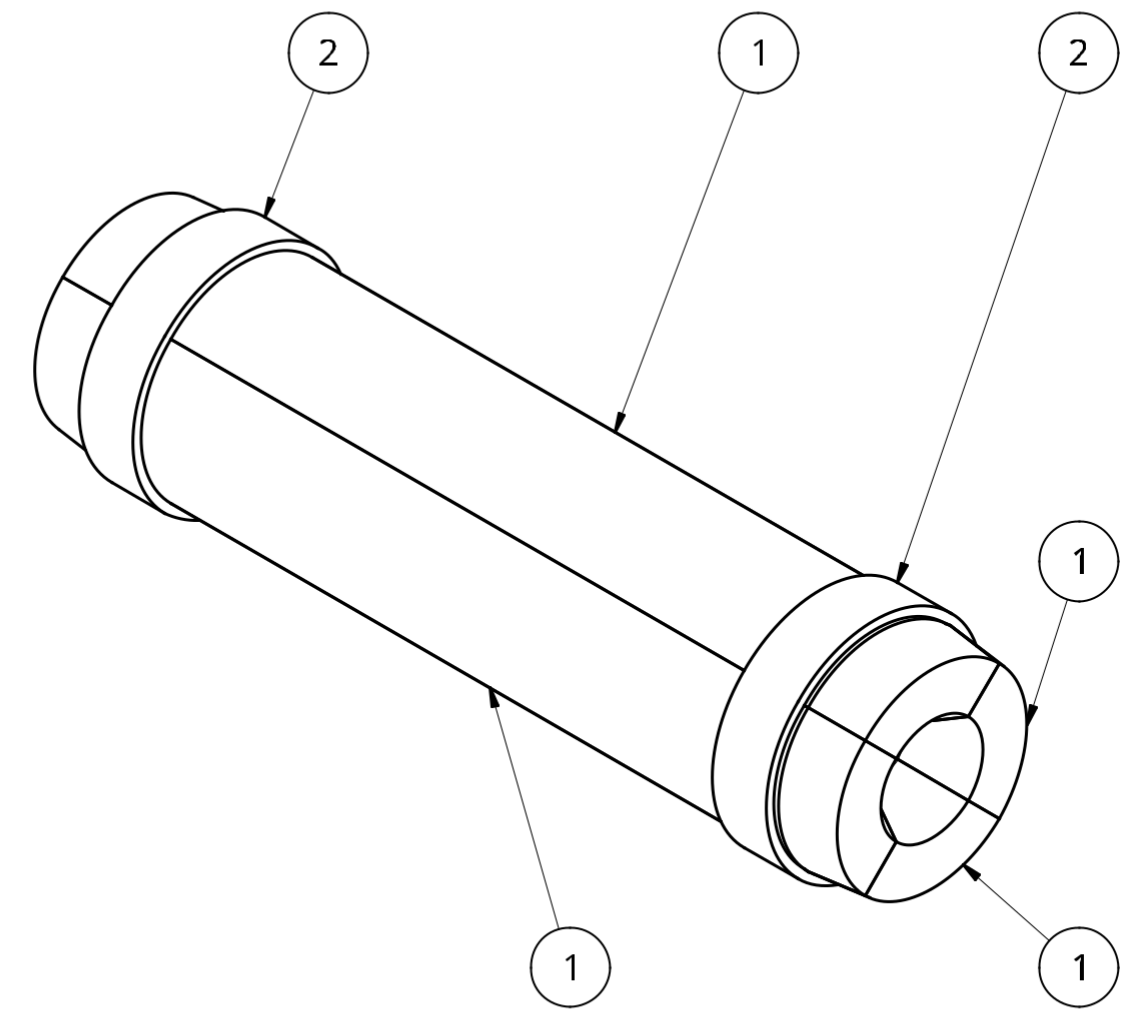
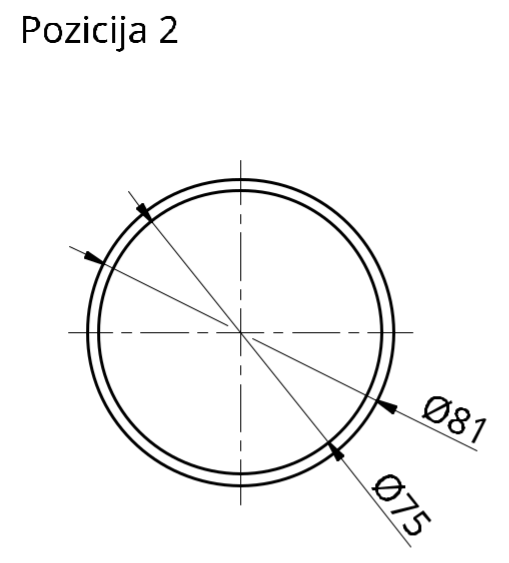
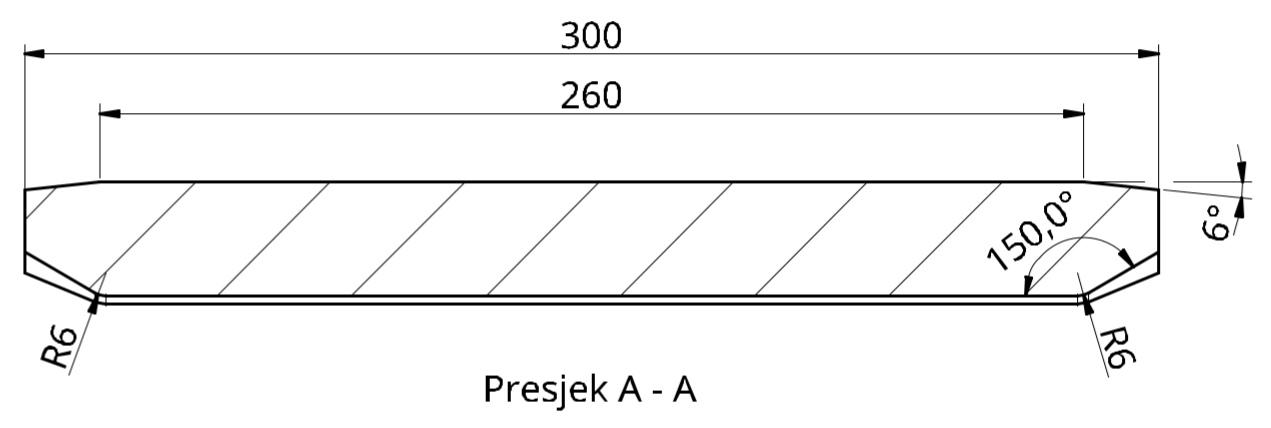
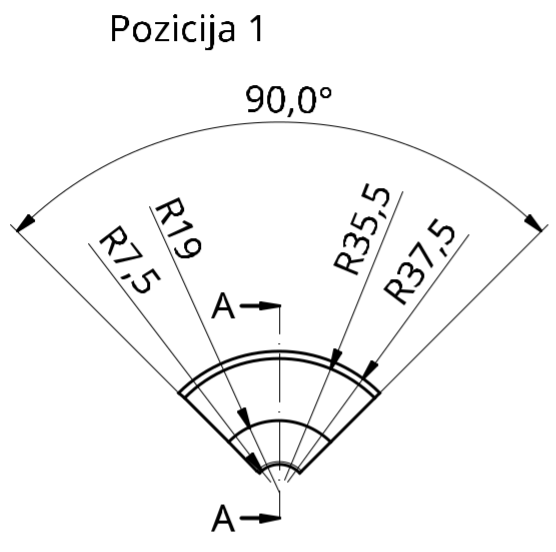
I. CD-R disc

II. Radionički crtež izratka

III. Sklopni crtež kalupa



	IME I PREZIME	POTPIS	DATUM	NAZIV:		
KONSTRUIRAO	Viktorija Kalčić		10.09.2024.	Mjerni uzorak		
CRTAO	Viktorija Kalčić		10.09.2024.	 VELEUČILIŠTE U KARLOVCU Strojarski odjel		
PREGLEDAO						
MATERIJAL:				FORMAT: A4	CRTAČ BROJ:	RPV:
Epoksid ojačan staklenim vlaknima				VJERILO:	MASA: 0.11 kg	LIST 1 od 1



Poz.	Naziv dijela	Kom.	Materijal	Masa [kg]
1	Držač uzorka	4	Drvo	0.240
2	Čelični prsten	2	Čelik	0.115

IME I PREZIME	POTPIS	DATUM	NAZIV:
KONSTRUIRAO Viktoria Kalčić		10.09.2024.	Kalup za izradu uzorka
CRTAO Viktoria Kalčić		10.09.2024.	
PREGLEDAO			 VELEUČILIŠTE U KARLOVCU Strojarski odjel
MATERIJAL			
Drvo / Čelik			CRTEŽ BROJ: MASA: 1.19 kg LIST: 1 od 1