

ČELIČNA KONSTRUKCIJA INDUSTRIJSKE HALE

Subotić, Svan

Master's thesis / Specijalistički diplomski stručni

2024

Degree Grantor / Ustanova koja je dodijelila akademski / stručni stupanj: **Karlovac University of Applied Sciences / Veleučilište u Karlovcu**

Permanent link / Trajna poveznica: <https://um.nsk.hr/um:nbn:hr:128:438340>

Rights / Prava: [In copyright](#)/[Zaštićeno autorskim pravom.](#)

Download date / Datum preuzimanja: **2024-11-22**



VELEUČILIŠTE U KARLOVCU
Karlovac University of Applied Sciences

Repository / Repozitorij:

[Repository of Karlovac University of Applied Sciences - Institutional Repository](#)



zir.nsk.hr



DIGITALNI AKADEMSKI ARHIVI I REPOZITORIJI

VELEUČILIŠTE U KARLOVCU
STROJARSKI ODJEL
STRUČNI DIPLOMSKI STRUDIJ STROJARSTVO

Svan Subotić

Čelična konstrukcija industrijske hale

Diplomski rad

Karlovac, 2024.

VELEUČILIŠTE U KARLOVCU
STROJARSKI ODJEL
STRUČNI DIPLOMSKI STRUDIJ STROJARSTVO

Svan Subotić

Čelična konstrukcija industrijske hale

Diplomski rad


Mentor: Dr.sc. Josip Hoster, prof. struč. stud.

Karlovac, 2024.



ZADATAK ZAVRŠNOG / DIPLOMSKOG RADA

* Ime i prezime	Svan Subotić		
OIB / JMBG			
Adresa			
Tel. / Mob./e-mail			
Matični broj studenta			
JMBAG			
Studij (staviti znak X ispred odgovarajućeg studija)	preddiplomski	<input checked="" type="checkbox"/>	specijalistički diplomski
Naziv studija	Specijalistički diplomski stručni studij strojarstva		
Godina upisa			
Datum podnošenja molbe			
Vlastoručni potpis studenta/studentice			

* Naslov teme na hrvatskom: Čelična konstrukcija industrijske hale	
* Naslov teme na engleskom: Steel construction industrial storage	
Opis zadatka: U završnom radu prikazati vrste konstrukcija industrijskih hala. Usporediti oblike profila stupova i horizontalnih greda. Analizirati opterećenje uslijed potresa. Oblikovati temeljnu ploču na dnu stupova. Analizirati pomake i naprezanje u konstrukciji uslijed potresa. Provjeriti čvrstoću zavarenog spoja temeljne ploče i stupa. Dimenzionirati vijke za spoj temeljne ploče s podlogom. Rješenje stupa i temeljne ploče prikazati kao radionički i sklopni crtež. Zadatak izraditi i uvezati u skladu s Pravilnikom o završnim radovima Veleučilišta u Karlovcu.	
Mentor:	
Predsjednik Ispitnog povjerenstva:	

NAPOMENA: Obrazac je poželjno ispuniti elektronski. Ukoliko isti niste u mogućnosti ispuniti elektronski, podatke označene* obvezno popuniti čitko velikim tiskanim slovima

Izjavljujem da sam ovaj rad izradio samostalno koristeći samo navedenu literaturu te stečeno znanje koje sam usvojio tijekom školovanja.

Zahvaljujem se obitelji, prijateljima i djevojci na podršci za vrijeme studija.

Zahvaljujem se mentoru, dr.sc. Josip Hoster, prof.struč.stud. na ukazanom povjerenju, strpljenju te savjetima koji su mi pruženi u korist izrade ovog rada.

Zahvaljujem se svim profesorima koji su kroz svoj trud, znanje i iskustvo oblikovali moj akademski put kako bih i ja jednog dana to znanje implementirao u kreiranju nečeg novog.

Karlovac,2024.

Svan Subotić

SAŽETAK

Ovaj rad pruža pregled razvoja čeličnih konstrukcija kroz povijest, s posebnim naglaskom na utjecaj potresa na iste. U uvodnom dijelu analiziraju se različite vrste opterećenja kojima su čelične konstrukcije izložene te kako ta opterećenja djeluju na konstrukciju i međusobno interakciju tih djelovanja. Nakon toga, detaljno se obrađuju čelične konstrukcije, uključujući vrste konstrukcija, metode spajanja elemenata te postupke provjere stabilnosti i sigurnosti.

U završnom dijelu rada, uz pomoć specijaliziranog softvera, provodi se projektiranje i dimenzioniranje čelične hale, pri čemu se teorijska znanja primjenjuju u praktičnom primjeru. Rad tako spaja povijesni pregled, teorijske analize i suvremene inženjerske alate u sveobuhvatan prikaz čeličnih konstrukcija i njihovog ponašanja u seizmički aktivnim područjima.

Ključne riječi: čelične konstrukcije, potresno djelovanje, opterećenja, dimenzioniranje

SUMMARY

This paper provides an overview of the history of steel structures, with a particular focus on the effects of earthquakes on these constructions. The introductory section analyzes the different types of loads that steel structures are subjected to and how these loads interact with the structure. Following this, the thesis delves into steel structures, exploring the various types, methods of joining elements, and procedures for checking stability and safety.

In the final part, specialized software is used to design and dimension a steel hall, applying theoretical knowledge in a practical example. The thesis thus combines historical context, theoretical analysis, and modern engineering tools to present a comprehensive examination of steel structures and their behavior in seismically active regions.

Keywords: steel structures, seismic effects, loads, design

SADRŽAJ

SADRŽAJ.....	I
POPIS SLIKA.....	IV
POPIS TABLICA	VIII
POPIS OZNAKA	X
POPIS TEHNIČKE DOKUMENTACIJE	XIII
1. Uvod	1
1.1. Povijest čeličnih konstrukcija.....	1
1.2. Potresi i njihov utjecaj na građevine	3
1.2.1. Tektonske ploče.....	4
1.2.2. Rasjedi, epicentar, hipocentar	5
1.2.3. Zagrebački potres 2020. god.....	6
2. Protupotresna gradnja	7
2.1. Geografska pozicija građevine i interakcija građevine i tla	7
2.2. Temeljni period konstrukcije.....	8
2.3. Osnovne smjernice kod protupotresne gradnje	8
2.4. Tehnologije kojima se reducira utjecaj potresa na konstrukcije.....	10
2.5. Materijali protupotresnih građevina	11
3. Metalne konstrukcije	13
3.1. Osnovni konstrukcijski elementi metalnih konstrukcija	13
3.2. Osnovna svojstva konstrukcije.....	15
3.2.1. Vrste djelovanja	16
3.2.2. Stalno opterećenje	17
3.2.3. Promjenjiva opterećenja.....	18
3.3. Nosivi sustavi	19

3.3.1.	Vrste nosivih sustava.....	19
3.3.2.	Ravninski sustavi	20
3.3.3.	Preliminarno dimenzioniranje čeličnih elemenata.....	22
3.3.4.	Prostorni sustavi.....	24
3.4.	Stabilizacija	24
3.5.	Primjeri različitih konstruktivnih sustava	27
3.6.	Dimenzioniranje čeličnih konstrukcija.....	29
3.6.1.	Određivanje računске vrijednosti svojstava materijala.....	30
3.6.2.	Dimenzioniranje elemenata u vlačnom stanju	30
3.6.3.	Dimenzioniranje elemenata u savijanju	30
3.6.4.	Provjera smičnog naprezanja	31
3.6.5.	Dimenzioniranje tlačnih elemenata.....	31
3.6.6.	Složena stanja naprezanja	34
3.6.7.	Provjera uporabljivosti.....	34
3.7.	Spajanje čeličnih elemenata	35
3.7.1.	Zakovice.....	35
3.7.2.	Vijčani spojevi	36
3.7.3.	Zavareni spojevi.....	41
3.8.	Zaštita od korozije.....	43
3.8.1.	Djelovanje okoline na konstrukciju	43
3.8.2.	Trajnost premaza.....	46
3.8.3.	Nanošenje premaza	46
3.9.	Protupožarna zaštita	48
3.9.1.	Protupožarni premazi	48
3.9.2.	Protupožarne ploče.....	49
3.9.3.	Utjecaj požara na konstrukciju.....	50
4.	Tehnički opis konstrukcije.....	51
4.1.	Opis konstrukcije.....	51

4.2.	Glavni elementi konstrukcije	51
4.3.	Stabilizacijski vezovi.....	52
4.4.	. Otvori	52
4.5.	Antikorozivna zaštita.....	52
4.6.	Protupožarna zaštita	52
4.7.	Transport i montaža.....	53
4.8.	Opterećenja na konstrukciju.....	53
4.8.1.	Djelovanje vjetra	53
4.8.2.	Djelovanje snijega.....	65
4.8.3.	Potresno opterećenje	67
5.	Konstruiranje hale.....	71
5.1.	Statički proračun hale.....	71
5.1.1.	Opterećenja	74
5.1.2.	Potresno djelovanje.....	78
5.2.	Dimenzioniranje presjeka čeličnih elemenata.....	83
5.2.1.	Iskorištenost presjeka.....	85
5.3.	Dimenzioniranje spojeva.....	86
5.3.1.	Računski dio.....	89
6.	Zaključak	98
	PRILOZI.....	99
	LITERATURA.....	100

POPIS SLIKA

Slika 1. Eiffel-ov toranj (1889) [1].....	1
Slika 2. Empire state building [2].....	2
Slika 3. Allianz arena Munchen. [2].....	3
Slika 4. Ilustracija tipova granica [3].....	5
Slika 5. Ilustracijski prikaz rasjeda, fokusa, epicentra i širenja seizmičkih valova [3].....	5
Slika 6. Zabilježena akceleracija za vrijeme potresa 2020. god. [12].....	6
Slika 7. Prikaz efekta baznih izolatora [4].....	10
Slika 8. Usporedba dijagrama naprezanja za čelik, beton i željezo [17].....	12
Slika 9. Trakasti i puni profili [10].....	13
Slika 10. Limovi [10].....	14
Slika 11. Profilni nosači [10].....	14
Slika 12. Složeni profili [10].....	14
Slika 13. Hladno oblikovani profili [10].....	14
Slika 14. Shema prijenosa opterećenja [11].....	15
Slika 15. Grafički prikaz stvarnog i proračunskog stanja (Usporedba) [11].....	17
Slika 16. Prikaz djelovanja stalnog opterećenja [11].....	17
Slika 17. Grafički prikaz djelovanja vjetra na konstrukciju.[10].....	19
Slika 18. Ilustracije ravninskih (gore) i prostornih sustava (dolje) [11].....	20
Slika 19. Prikaz prijenosa vertikalnog opterećenja na glavne nosače. [11].....	20
Slika 20. Prijenos horizontalnog opterećenja preko fasade direktno na stupove ili preko horizontalnih nosača fasade na stupove (desno) [11].....	21
Slika 21. Prikaz razmaka i raspona ravninskog sustava u vertikalnoj poprečnoj ravnini.....	21
Slika 22. Prikaz direktnog prijenosa opterećenja sa krovne plohe na gl. nosač (lijevo) te preko sekundarnih na glavne nosače (desno) [11].....	22
Slika 23. Prikaz roštiljne konstrukcije. [11].....	24
Slika 24. Prikaz utjecaja stabilizacijskih elemenata na stabilnost konstrukcije. [11].....	24
Slika 25. Prikaz oblika stabilizacije kod konstrukcija.....	25
Slika 26. Prijenos sile uz pomoć stabilizacijskih vezova.....	26
Slika 27. Vezovi sa vlačnim dijagonalama [11].....	26
Slika 28. Vlačno-tlačni vezovi [11].....	27
Slika 29. Prikaz različitih kombinacija stupova i nosača kod hala [11].....	27
Slika 30. Hale sa okvirnim sustavima [11].....	28
Slika 31. Hale izvedene lučnim nosačima [11].....	28
Slika 32. Prostorni sustavi kod hala [11].....	29

Slika 33. Dijagram europskih krivulja izvijanja za čelične štapove [11]	32
Slika 34. Oblici izvijanja tlačno opterećenog elementa ovisno o rubnim uvjetima [10].....	33
Slika 35. Ilustracija elementa opterećenog osnim opterećenjem i savijanjem [19]	34
Slika 36. Primjer štapa pod utjecajem uvijanja i savijanja. [19]	34
Slika 37. Vrste zakovica [7].....	35
Slika 38. Vijčani spoj s dvije ravnine smicanja	36
Slika 39. Vijčani spoj i njegovi elementi [10]	36
Slika 40. Najmanji razmak pri jednorednoj konfiguraciji vijaka [10]	39
Slika 41. Naizmjenična konfiguracija vijaka [11]	39
Slika 42. Dvoredna konfiguracija vijaka [10]	40
Slika 43. Izgled tipičnih vijčanih spojeva [11]	40
Slika 44. Vrste spojeva [10]	41
Slika 45. Orijentacija neopterećenog dijela u odnosu na opterećeni dio. [10].....	41
Slika 46. Preporuka minimalne udaljenosti zavara od ruba [10]	42
Slika 47. Zaštitni slojevi premaza [21].....	46
Slika 48. Izgled grede obložene protupožarnom pločom [20]	49
Slika 49. Dijagram gubitka svojstava čelika u odnosu na temperaturu [22].....	50
Slika 50. Shema djelovanja požara na konstrukciju [22]	50
Slika 51. Deformacije uslijed djelovanja požara [22]	50
Slika 52. Karta osnovne brzine vjetra.....	54
Slika 53. Djelovanje tlaka na površinu [13]	57
Slika 54. Profil raspodjele tlaka u ovisnosti o omjerima duljine i visine konstrukcije [13]....	58
Slika 55. Legenda za vertikalne zidove [13]	59
Slika 56. Skica smjera vjetra za dva različita slučaja	60
Slika 57. Skica za dvostrešne krovove	62
Slika 58. Karta klimatskih zona opterećenosti snijegom u republici Hrvatskoj [9]	65
Slika 59. Koeficijenti oblika opterećenja krovova [13].....	66
Slika 60. Shema opterećenja krova s obzirom na nagib [13]	67
Slika 61. Karta potresnih područja Republike Hrvatske [24]	69
Slika 62. Prikaz 3D modela	71
Slika 63. Tlocrt hale.....	72
Slika 64. Okvir u osi x1 i x7	73
Slika 65. Okvir u osi y1 i y9.....	73
Slika 66. Opterećenja na zidne panele.....	74
Slika 67. Opterećenja na krovne panele	74

Slika 68. Snijeg – 1. slučaj.....	75
Slika 69. Snijeg - 2. slučaj	75
Slika 70. Snijeg – 3. slučaj.....	75
Slika 71. Vjetar smjer x^+ (negativne vrijednosti koeficijenata utjecaja na konstrukciju)...	76
Slika 72. Vjetar x^- - djelovanje na krov (pozitivne vrijednosti koeficijenata utjecaja na konstrukciju)	76
Slika 73. Vjetar smjer x^- djelovanje na panele hale	77
Slika 74. Vjetar smjer y^+	77
Slika 75. Formula za kombinacije djelovanja kod proračuna potresnih situacija prema HRN EN 1990:211	78
Slika 76. Okvirna konstrukcija s centričnim ukrućenjem.....	79
Slika 77. Odabrana vrijednost iz tablice 32.	79
Slika 78. Postavke modalne analize	79
Slika 79. Spektar elastičnog djelovanja tla za tlo $ktg. C$	80
Slika 80. Periodi oscilacije	80
Slika 81. Angažiranost mase u analizi	80
Slika 82. Ton 1... 0,5 - smjer X	81
Slika 83. Ton 2...0,35 - smjer y	81
Slika 84. Ton 3...0,25 – torziona „vitoperenje“	82
Slika 85. Sila od potresa x smjer	82
Slika 86. Sila od potresa y smjer	83
Slika 87. Postupak optimizacije profila stupa	83
Slika 88. Postupak optimizacije profila grede	83
Slika 89. Tablični prikaz dimenzioniranja presjeka elemenata hale.....	84
Slika 90. Grafički prikaz iskorištenosti presjeka (narančastom bojom granice do 0,3 iskorištenosti a između 0,3 i 0,9 zelenom bojom).....	85
Slika 91. Presjek okvira	86
Slika 92. Presjek sa oznakama.....	86
Slika 93. Deformacija okvira u osi y_4 – potresna kombinacija - smjer x^+	87
Slika 94. Deformacija stupova u osi x_7 – potresna kombinacija smjer y^+	87
Slika 95. Lokalne osi stupa.....	88
Slika 96. Oznaka čvorova za koji će se računati spoj (čvor 71).	88
Slika 97. Utjecaj u čvoru	89
Slika 98. Djelovanja u čvoru 71.	89
Slika 99. karakteristike stupa.....	89

Slika 100. Karakteristike ploče.....	90
Slika 101. Iznosi koeficijenata sigurnosti.....	91
Slika 102. Postavke provjere spoja [14].....	91
Slika 103. Dimenzije spoja.....	91
Slika 104. Skica modela za proračun vijka.....	92
Slika 105. Skica zavora stupa i ploče	94

POPIS TABLICA

Tablica 1. Richterova ljestvica.....	4
Tablica 2. Vrste tla definirane u Eurokodu [15]	8
Tablica 3. Osnovne smjernice za protupotresne konstrukcije [16]	9
Tablica 4. Smjernice za vertikalni dio konstrukcije [16].....	9
Tablica 5. Usporedba karakteristika modernih materijala za protupotresnu gradnju.	12
Tablica 6. Vrijednosti koeficijenta sigurnosti za granična stanja [11]	16
Tablica 7. Prikaz vrijednosti Volumenskih težina za različite građevne materijale i ostale građevne elemente.....	18
Tablica 8. Preliminarne dimenzije nosača u odnosu na sustav [11]	23
Tablica 9. Vrijednosti za različite vrste čelika [11].....	33
Tablica 10. Najčešće korišteni vijci prilikom konstruiranja čeličnih konstrukcija [11]	37
Tablica 11. Nosivost vijka na smik [kN] ugrađenog kroz lim (S235) u ovisnosti i promjeru i klasi materijala (KV) [11]	37
Tablica 12. Vlačna čvrstoća vijka prema oznaci [10].....	38
Tablica 13. Značenje drugog broja kod oznake vijaka [10].....	38
Tablica 14. Razred korozivnosti [21].....	43
Tablica 15. Klasifikacija makroklimi i atmosfere [21]	44
Tablica 16. Korozivna klasa [10]	45
Tablica 17. Trajnost premaznih sustava [21].....	46
Tablica 18. Kategorije i parametri terena [13].....	56
Tablica 19. Vrijednosti koeficijenta vanjskog tlaka za vertikalne zidove tlocrtno pravokutnih zgrada	59
Tablica 20. Iznosi koeficijenta vanjskog pritiska za slučaj a	60
Tablica 21. Koeficijenti za slučaj b.....	61
Tablica 22. Rezultati analize tlaka na vanjske zidove a)	61
Tablica 23. Rezultati analize djelovanja vjetra na zidove slučaj b).....	62
Tablica 24. Vrijednosti koeficijenta vanjskog tlaka za dvostrešne krovove $\theta = 0^\circ$ [13]	63
Tablica 25. Vrijednosti koeficijenta vanjskog tlaka za dvostrešne krovove $\theta = 90^\circ$ [13] ...	63
Tablica 26. Koeficijenti vanjskog tlaka za krov $\theta = 0^\circ$	64
Tablica 27. Neto tlak vjetra za $\theta = 0^\circ$	64
Tablica 28. Koeficijenti vanjskog tlaka za krov $\theta = 90^\circ$	64
Tablica 29. Neto tlak na krov $\theta = 90^\circ$	65
Tablica 30. Karakteristična vrijednost djelovanja snijega prema zonama s_k u kN/m^2 [13]....	66
Tablica 31. Iznosi koeficijenta oblika opterećenja krova [13]	67

Tablica 32. Vrijednost parametara tla za spektar odgovora prema vrsti tla [15]	68
Tablica 33. Faktori važnosti zgrade [15]	69
Tablica 34. Faktori ponašanja q [15]	70
Tablica 35. Preporučene vrijednosti faktora ψ	78

POPIS OZNAKA

Oznaka	Mjerna jedinica	Opis
A	mm^2	Površina poprečnog presjeka
A_{fr}	mm^2	Površina preko koje struji vjetar
A_{ref}	mm^2	Referentna površina
a_g	m/s^2	Proračunska akceleracija tla na tipu A tla
a_{gR}	m/s^2	Referentna vršna akceleracija tla na tipu A tla
A_{net}	mm^2	Neto površina poprečnog presjeka umanjena za površinu oslabljenja
$A_{w,y}$	mm^2	Površina zavara u smjeru y
$A_{w,z}$	mm^2	Površina zavara u smjeru z
A_v	mm^2	Površina dijela poprečnog presjeka orijentiranog „u smjeru poprečne sile“
A_s	mm^2	Površina poprečnog presjeka
B	-	Faktor podloge
b	m	Širina konstrukcije (duljina površine okomito na smjer vjetra, ako drukčije nije određeno)
b_c	mm	Širina profila
$B_{t,Rd,min}$	N	Otpornost podložne pločice
C	-	Faktor opterećenja vjetrom za mostove
c_{alt}	-	Faktor nadmorske visine
c_d	-	Dinamički faktor
c_{dir}	-	Faktor smjera
$c_{e(z)}$	-	Faktor izloženosti
c_o	-	Faktor vertikalne razvedenosti terena (orografije)
$c_{p,net}$	-	Koeficijent neto tlaka
c_{pe}	-	Koeficijent vanjskog tlaka
c_{pi}	-	Koeficijent unutarnjeg tlaka
c_{prob}	-	Faktor vjerojatnosti
c_r	-	Faktor hrapavosti
c_s	-	Faktor veličine
c_{season}	-	Faktor godišnjeg doba
d	m	Dubina konstrukcije (duljina površine paralelne sa smjerom vjetra, ako drukčije nije određeno)
d_w	mm	Promjer podložne pločice
E	MPa	Modul elastičnosti (Youngov modul)
e_y	mm	Ekscentricitet sile
F_b	N	Temeljna posmična sila
F_k	N	Karakteristična vrijednost djelovanja
F_j	N	Sila uzbude zbog vrtloženja u točki konstrukcije j
$F_{T,B,y}$	N	Vlačna sila u vijku
f_u	MPa	Krajnja čvrstoća
$F_{v,Rd}$	N	Otpornost vijka na poprečnu silu

Oznaka	Mjerna jedinica	Opis
f_y	MPa	Granica popuštanja
g	m/s ²	Akceleracija gravitacije
G	MPa	Posmični modul
h	m	Visina konstrukcije
h_c	mm	Visina profila
H	m	Visina topografskog obilježja
I_{yy}	mm ⁴	Moment inercije zavara os y
I_{zz}	mm ⁴	Moment inercije zavara os z
I_{yz}	mm ⁴	Moment otpora na torziju
i_{min}	m	Manja vrijednost radijusa inercije poprečnog presjeka
I_v	-	Intenzitet turbulencije
k	-	Krutost
k_I	-	Faktor turbulencije
k_r	-	Faktor terena
l_i	m	Dužina izvijanja tlačno opterećenog elementa (stupa)
M_{Ed}	Nm	Računski moment savijanja
M_{Rd}	Nm	Računska otpornost poprečnog presjeka na savijanje
m_{eff}	kg	Efektivna masa
$M_{y.Ed}$	Nm	Računski moment savijanja oko y-y osi
$M_{z.Ed}$	Nm	Računski moment savijanja oko z-z osi
M_x	Nm	Moment oko osi x
N_{Ed}	N	Računska uzdužna sila
$N_{j,Ed}$	N	Sila u osi stupa
N_{Rd}	N	Računska otpornost poprečnog presjeka na djelovanje uzdužne sile
q	-	Koeficijent ponašanja
q_b	MPa	Tlak pri osnovnoj brzini vjetra
q_p	MPa	Tlak pri vršnoj brzini
$S_{ad}(T)$	m/s ²	Proračunska vrijednost ubrzanja tla u funkciji perioda osciliranja konstrukcije T
$\sigma_{ok,A}$	MPa	Normalna naprezanja u točki A
$\sigma_{ekv,A}$	MPa	Ekvivalentna naprezanja u točki A
$smjer\ x$	-	Horizontalni smjer, okomito na raspon
$smjer\ y$	-	Horizontalni smjer, duž raspona
T	s	Osnovni period
$\tau_{II,y}$	MPa	Posmična naprezanja u smjeru y
$\tau_{II,z}$	MPa	Posmična naprezanja u smjeru z
$\tau_{II,r,A}$	MPa	Posmična naprezanja u točki A (paralelno)
τ_A	MPa	Posmična naprezanja u točki A
$\tau_{ok,r,A}$	MPa	Naprezanja na rubu u točki A
$\tau_{ok.ok,A}$	MPa	Naprezanja na površini u točki A

Oznaka	Mjerna jedinica	Opis
$\tau_{II,uk,A}$	MPa	Ukupna posmična naprezanja u točki A
t_w	mm	Debljina podložne pločice
v_b	m/s	Osnovna brzina vjetra
$v_{b,o}$	m/s	Temeljna vrijednost osnovne brzine vjetra
V_{Ed}	N	Računska poprečna sila
$V_{j,Ed,y}$	N	Poprečna sila u vijku u smjeru y
$V_{j,Ed,z}$	N	Poprečna sila u vijku u smjeru z
V_{Rd}	N	Računska otpornost poprečnog presjeka na posmik
v_m	m/s	Srednja brzina vjetra
w	MPa	Tlak vjetra
W_{min}	m ³	(Manja) vrijednost momenta otpora oko osi oko koje se presjek savija
$Z_{z,A}$	mm	Udaljenost točke A
z	m	Visina iznad tla
z_{max}	m	Najveća visina
z_{min}	m	Najmanja visina
α_d	-	Korekcijski faktor
α_w	mm	Visina zavara
β_w	-	Faktor materijala u zavaru
λ	-	Vitkost
λ^-	-	Svedena vitkost
λ_l	-	Vitkost pri kojoj je kritični napon izvijanja jednak granici popuštanja
χ	-	Koeficijent redukcije koji uzima u obzir opasnost od izvijanja (Europske krivulje izvijanja)
γ_M	-	Parcijalni koeficijent sigurnosti za otpornost poprečnog presjeka
ρ	kg/m ³	Gustoća zraka

POPIS TEHNIČKE DOKUMENTACIJE

I. Sklop stupa i ploče (10/22)

1. Uvod

U Modernom vremenu kada se u industrijskom okruženju najviše cijeni brzina i efikasnost te ponajprije usklađivanje sa zakonskim normama, čelične se konstrukcije nameću kao najlogičnije rješenje. Brzim razvojem industrije javila se potreba za infrastrukturom koja se brzo i lako postavlja dok u isto vrijeme osigurava pouzdanost i sigurnost same konstrukcije. Kao odgovor na ove zahtjeve čelične konstrukcije omogućavaju sve navedeno te se korištenjem standardiziranih i normiranih dijelova i spojeva uvelike olakšava i ubrzava proces konstruiranja te montaže takve konstrukcije. Izdržljivost i fleksibilnost čelika omogućuju projektiranje industrijskih zgrada koje su i funkcionalne i spremne za budućnost. Ove strukture mogu izdržati teške uvjete okoliša i tešku industrijsku upotrebu, osiguravajući dugoročnu održivost i niže troškove održavanja. Osim toga, prilagodljivost čelika omogućuje laka proširenja i modifikacije, što je bitno za prilagodbu rastućim industrijskim potrebama bez dugih zastoja ili prekida. Nedavni potresi u našoj regiji doveli su do ponovnog razmatranja načina na koji se grade građevine odnosno ponovno je naglašena važnost protupotresne gradnje kako bi se čak i u najtežim prirodnim katastrofama mogla održati sigurnost na radnim i stambenim mjestima te ponajprije sačuvati dragocjene ljudske živote.

1.1. Povijest čeličnih konstrukcija

Bessemerov postupak (1850-e): Moderna industrija čelika započela je izumom Bessemerovog postupka od strane Sir Henryja Bessemera. Ovaj postupak omogućio je masovnu proizvodnju čelika, čineći ga dostupnijim i jeftinijim za upotrebu u gradnji. Prve zgrade s čeličnom konstrukcijom: Zgrada Home Insurance u Chicagu, dovršena 1885. godine, često se smatra prvom zgradom izrađenom od čelika. Označila je prekretnicu u arhitektonskom dizajnu, omogućavajući izgradnju viših građevina.



Slika 1. Eiffel-ov toranj (1889) [1]

Renesansa u 20. Stoljeću

Procvat nebodera: 20. stoljeće doživjelo je bum u gradnji nebodera, olakšan napretkom u proizvodnji čelika i inženjerskim metodama. Ikonski neboderi s čeličnim okvirom, poput Empire State Building-a i Chrysler Building-a u New Yorku, su samo neki od mnogih čeličnih konstrukcija izgrađenih u ovom periodu koji je donio pravu revoluciju kada se govori o visokim neboderima.



Slika 2. Empire state building [2]

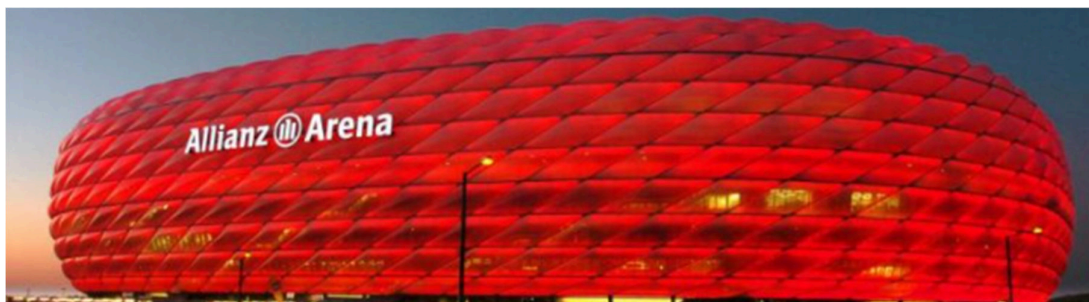
Inovacije i Moderna Upotreba

Visokotrajni čelici: Nastavak poboljšanja u sastavu čelika rezultirao je materijalima koji su jači, lakši i otporniji na okolišne čimbenike.

Održive prakse: Industrija čelika također se usredotočila na recikliranje i održivost, s obzirom da je čelik 100% reciklabilan. Moderna postrojenja za čelik često koriste reciklirane materijale, smanjujući ekološki utjecaj novih konstrukcija.

Nedavni Napredci

Arhitektonske inovacije: Danas je čelik ključna komponenta u inovativnim arhitektonskim dizajnim, uključujući složene geometrijske strukture i ekološki prihvatljive zgrade. Tehnike poput 3D ispisa komponenata od čelika su u porastu, dodatno proširujući mogućnosti čeličnih konstrukcija.



Slika 3. Allianz arena Munchen. [2]

Čelične konstrukcije značajno su utjecale na izgled modernih gradova i nastavit će igrati ključnu ulogu u evoluciji arhitektonskih i građevinskih praksi širom svijeta.

1.2. Potresi i njihov utjecaj na građevine

Potresi predstavljaju podrhtavanja ili trešnje tla koje nastaju zbog iznenadnog oslobađanja potencijalne energije akumulirane u stijenama ispod površine Zemlje. Ova energija se nakuplja zbog djelovanja tektonskih sila koje u početku uzrokuju deformaciju stijena savijanjem. Kada se napetost u stijenama poveća do točke gdje premašuje njihovu čvrstoću, dolazi do naglog pucanja i pomaka dviju stijenskih masa duž pukotine. Ovo pomicanje može biti horizontalno, vertikalno, ili u oba smjera odjednom. Oslobađanje energije tijekom pucanja pokreće stijenske mase u novi položaj i proizvodi seizmičke valove koji se šire kroz Zemljinu koru, uzrokujući podrhtavanje i trešnju tla poznatiju kao potres. Kada se govori o utjecaju potresa na građevine najznačajniji su tektonski potresi, a trenutno glavna teorija koja ih objašnjava naziva se teorija tektonskih ploča. Drugi uzroci potresa su vulkani, točnije ispunjavanje podzemnih komora magmom prije erupcije, iznenadni lom i padanje materija, jake eksplozije i sl. Za kvantifikaciju jakosti potresa koriste se seizmografi. Seizmograf je uređaj koji za vrijeme trajanja potresa zabilježava akceleraciju koju postiže tlo. Najčešće korištena ljestvica kada se govori o magnitudi potresa jest Richterova ljestvica dok se za definiranje intenziteta potresa koristi Mercallijeva ljestvica, za detaljnije definiranje koristi se europska makroseizmička ljestvica (EMS).

Tablica 1. Richterova ljestvica

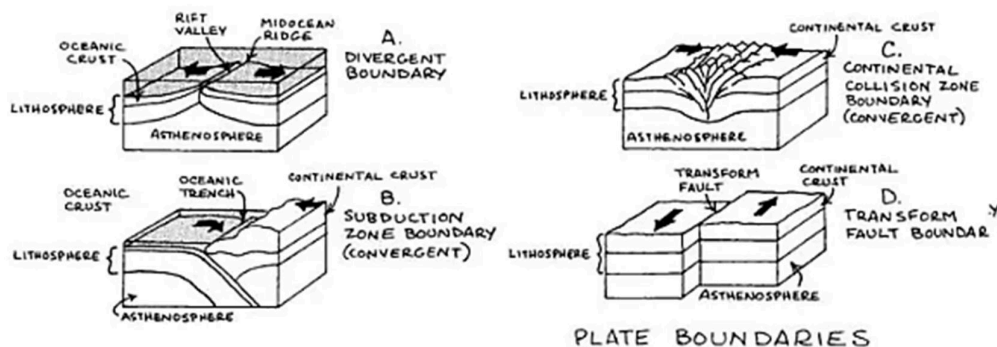
Razina	Richterove magnitude	Opis potresa	Šteta kao posljedica djelovanja potresa
1	> 1 – 2,9	Mikro	Uglavnom se ne osjete, ali bilježe ih seizmografi.
2	3,0 – 3,9	Manji	Osjeti ih mnogo ljudi, ne uzrokuju štetu.
3	4,0 – 4,9	Lagani	Osjete ih svi ljudi, a uzrokuju manje štete.
4	5,0 – 5,9	Umjereni	Nastaje šteta na slabijim građevinama.
5	6,0 – 6,9	Jaki	Umjereni šteta u naseljenim područjima.
6	7,0 – 7,9	Veliki	Velika šteta na velikim područjima, uključuje i gubitak života.
7	8,0 >	Razarajući	Ogromna šteta i znatan broj žrtava na velikim područjima.

1.2.1. Tektonske ploče

Teorija tektonskih ploča objašnjava kretanje velikih masa stijena koje čine Zemljinu površinu. Zemljina kora podijeljena je na više velikih i manjih ploča koje se nazivaju tektonskim pločama. Ove ploče se kreću zahvaljujući toplinskim strujanjima u Zemljinom plaštu ispod njih. Kretanje ploča može uzrokovati potrese, vulkanske erupcije i formiranje planina. Postoje tri glavna tipa granica između ploča:

- **Divergentne granice** gdje se ploče razdvajaju,
- **Konvergentne granice** gdje se ploče sudaraju
- **Transformne granice** gdje ploče klize jedna pokraj druge (smicanje).

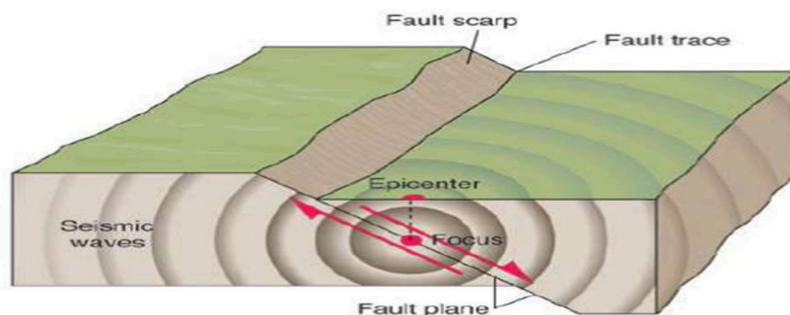
Osnovni koncept teorije tektonskih ploča je da su ovi pokreti ploča odgovorni za većinu velikih geoloških obilježja i događaja na Zemlji, dok se na transformnim granicama dešavaju najveći potresi. Mjesta dodira ploča tj. granice ploča se također nazivaju i rasjedima.



Slika 4. Ilustracija tipova granica [3]

1.2.2. Rasjedi, epicentar, hipocentar

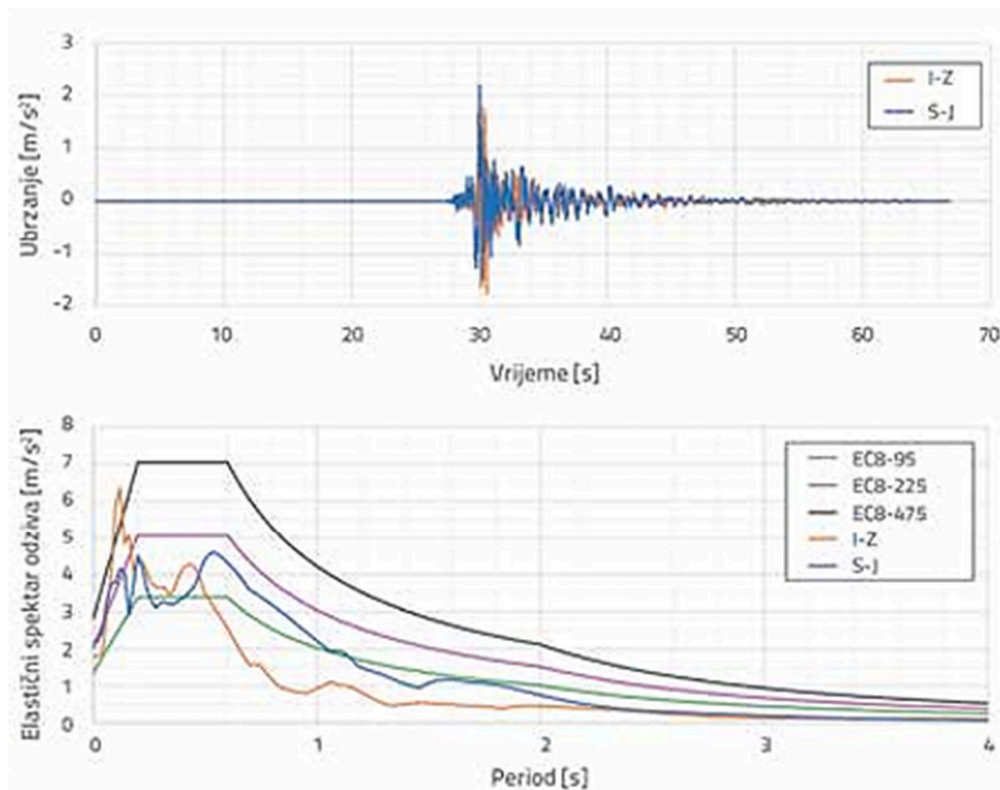
Mjesta dodira ploča, na kojima dolazi do smicanja, nazivamo rasjedima. Zbog relativnog pomicanja ploča na rasjedima dolazi do gomilanja potencijalne energije. Kada se posmična nosivost stijena u rasjedu iscrpi, dolazi do naglog pomicanja, što uzrokuje potres. Ostali važni pojmovi povezani s potresima su hipocentar i epicentar. Hipocentar, poznat i kao fokus, je točka unutar rasjeda gdje stijene počinju pucati i gdje se inicira prvi pokret. To je mjesto gdje se generiraju prvi seizmički valovi. Epicentar je točka na Zemljinoj površini koja se nalazi izravno iznad hipocentra. Tijekom potresa, stvaraju se dvije vrste valova: prostorni valovi, koji se šire od fokusa u svim smjerovima kroz Zemljinu koru, i površinski valovi, koji se šire od epicentra preko površine Zemlje.[3]



Slika 5. Ilustracijski prikaz rasjeda, fokusa, epicentra i širenja seizmičkih valova [3]

1.2.3. Zagrebački potres 2020. god.

Potres koji je pogodio Zagreb 22. ožujka 2020. godine, s magnitudom 5,5 prema Richteru, bio je dugo očekivani seizmički događaj koji je otkrio ozbiljne nedostatke u konstrukciji stambenih zgrada, posebno onih izgrađenih u prvoj polovici 20. stoljeća. Potres je izazvao akceleraciju tla od 0,22 g, a iako je bio umjerene magnitude, prouzročio je velike materijalne štete, posebno u zaštićenoj povijesno-urbanoj sredini grada. Oštećene su mnoge zgrade kritične infrastrukture, uključujući škole, bolnice i sakralne objekte poput zagrebačke katedrale. Potres je zahvatio oko petine stambenog fonda u Zagrebu, a procijenjeno je da će troškovi obnove iznositi oko 10 milijardi eura. Unatoč umjerenoj seizmičkoj aktivnosti, ovaj događaj naglasio je potrebu za sustavnom modernizacijom i jačanjem otpornosti urbanih sredina, što uključuje ne samo obnovu oštećenih zgrada nego i cjelovitu strategiju smanjenja potresnog rizika u Hrvatskoj. Prikupljeni podaci o potresu pokazali su značajnu seizmičku aktivnost u podzemlju Medvednice, a posljedice su poslužile kao upozorenje i prilika za sustavne promjene u upravljanju seizmičkim rizikom (usklađivanje državnih sa najmodernijim protupotresnim propisima). [12]



Slika 6. Zabilježena akceleracija za vrijeme potresa 2020. god. [12]

2. Protupotresna gradnja

Protupotresna gradnja se definira kao skup standarda kojima se koriste projektanti i izvođači prilikom projektiranja i izgradnje građevinskih objekata u svrhu zaštite života ljudi i umanjenja oštećenja građevina tijekom potresa. Suvremeni standardi kojima se projektanti danas koriste doneseni su od strane Europske unije pod nazivom Eurokod, točnije Eurokod 8, kojima je definirano i projektiranje i izvođenje konstrukcija ranih građevina uzimajući u obzir mogućnost potresa. Pridržavanje ovog pravilnika nije samo preporuka već je i u mnogim državama svijeta i zakonska obaveza. Cilj protupotresnog projektiranja jest osigurati da građevine izdrže potrese s minimalnim oštećenjima, zahvaljujući optimalnoj kombinaciji čvrstoće, krutosti, duktilnosti i sposobnosti apsorpcije energije. Također, važno je da građevine mogu izdržati jače potrese s ograničenim rizikom za ljudske živote, odnosno glavni ciljevi su minimalizirati štetu, sačuvati ljudske živote te u slučajevima zgrada kao što su bolnice osigurati normalnu funkciju za vrijeme i nakon potresa. To se postiže osiguravanjem strukturne integriteta, ograničavanjem bočnih pomaka i projektiranjem građevine kao cjelokupnog sistema koji uključuje temelje, nosivu i nenosivu konstrukciju te njihovu međusobnu interakciju.[16]

2.1. Geografska pozicija građevine i interakcija građevine i tla

Kada se govori o otpornosti građevine na potrese prvi korak je utvrditi intenzitete potresa koji se očekuju u životnom ciklusu te građevine. Također veliki faktor kod određivanja otpornosti neke građevine na potrese jest vrsta tla na kojem se sama građevina nalazi.

Geografski položaj određuje očekivane intenzitete potresa za određeno vremensko razdoblje, odnosno iz geografskog položaja ne seizmološkim kartama moguće je očitati vršna ubrzanja potresa očekivana za određeno područje.

Tlo je jedan od ključnih aspekata protupotresne gradnje tj. interakcija između tla i konstrukcije koja je na njemu izgrađena. Tijekom dinamičkog proračuna neophodno je uzeti u obzir tip tla na kojem će građevina biti postavljena. Proračuni pokazuju da konstrukcije izgrađene direktno na čvrstoj podlozi često podcjenjuju sile koje djeluju na građevinu za vrijeme potresa. Sloj tla između temelja i bazne stijene djeluje kao amortizer, omogućavajući veće vibracije konstrukcije, što dovodi do povećanja seizmičkih sila i dužih perioda vibracija nego što se očekuje ako se taj sloj zanemari.

Tablica 2. Vrste tla definirane u Eurokodu [15]

Vrsta tla	Opis
A	stijena koja uključuje 5 m tla u krovini $V_{S,30} > 800 \text{ m/s}$
B	slojevi dobro zbijenog pijeska, šljunka ili krute gline debljina najmanje desetak metara postepeno poboljšanje mehaničkih svojstava na većim dubinama $V_{S,30} = 360\text{-}800 \text{ m/s}$, $N_{SPT,30} > 50$ za nekoherentna tla $c_{u,30} > 250 \text{ kN/m}^2$ za koherentna tla
C	slojevi dobro do srednje zbijenog pijeska, šljunka ili krute gline debljina od nekoliko desetaka do nekoliko stotina metara $V_{S,30} = 180\text{-}360 \text{ m/s}$, $15 < N_{SPT,30} < 50$ za nekoherentna tla $70 < c_{u,30} < 250 \text{ kN/m}^2$ za koherentna tla
D	slojevi s niskom do srednjom kohezijom ili tlo pretežno meke do čvrste konzistencije $V_{S,30} < 180$, $N_{SPT,30} < 15$ za nekoherentna tla $c_{u,30} < 70 \text{ kN/m}^2$ za koherentna tla
E	profil tla sadrži sloj aluvija na površini s $V_{S,30}$ kao za C ili D debljina slojeva varira između 5 – 20 m ispod se nalaze krući slojevi s $V_{S,30} > 800 \text{ m/s}$

2.2. Temeljni period konstrukcije

Osnovni period konstrukcije je vrijeme koje je potrebno da konstrukcija završi jedan puni ciklus prirodne vibracije. Prvenstveno je određena krutošću zgrade i rasporedom mase. Matematički se može aproksimirati formulom:

$$T = 2\pi \sqrt{\frac{m}{k}} \quad (1)$$

gdje je m masa konstrukcije, a k je krutost. Period je ključni parametar u protupotresnom projektiranju konstrukcija, budući da utječe na to kako će zgrada odgovoriti na sile potresa. Zgrade s duljim temeljnim razdobljem obično su fleksibilnije, dok su one s kraćim razdobljem kruće. Osnovno razdoblje pomaže u procjeni mogućih učinaka rezonancije tijekom seizmičkih događaja, koji mogu značajno utjecati na strukturni integritet zgrade.

2.3. Osnovne smjernice kod protupotresne gradnje

Važan koncept za razumijevanje normi protupotresne gradnje je kriterij regularnosti građevinskih konstrukcija koji utječe na seizmičko ponašanje i sile. Konstrukcija mora biti prilagođena seizmičkim uvjetima područja na kojem se nalazi, iako je teško postići da jedan oblik odgovara svim seizmičkim zonama. Postoje opća načela gradnje za seizmički aktivna područja kojih se potrebno pridržavati. U slučaju odstupanja od tih načela, neophodna je provedba opsežne dinamičke analize konstrukcije koja uvelike komplicira proces projektiranja iste.[16]

Tablica 3. Osnovne smjernice za protupotresne konstrukcije [16]

1	Čim jednostavnija konstrukcija
2	Simetričnost
3	Ne previše izdužena u tlocrtu, ni u visinu
4	Jednoliko i kontinuirano raspodijeljena krutost po tlocrtu i u visinu
5	Konstrukcija proračunati da plastični zglobovi prije nastaju u horizontalnim, nego vertikalnim elementima
6	Konstrukcija određene krutosti u odnosu na tlo ispod temelja

Iskustvo pokazuje da se tijekom potresa najmanje urušavaju jednostavne konstrukcije. Pod jednostavnošću se podrazumijeva simetričnost konstrukcije u tlocrtu u oba pravca, pri čemu je poželjan tlocrt što bliži kvadratnom obliku kako bi se smanjili torzijski efekti na konstrukciju. Ako tlocrt nije kvadratan i građevina je izdužena, tijekom potresa dolazi do različitih pomaka na krajevima građevine, što može imati katastrofalne posljedice. U slučajevima kada se odstupa od kvadratnog tlocrta, preporučuje se razlomiti izduženi tlocrt na više dijelova koji su približno kvadratni.[16]

Kada je riječ o odstupanju od jednostavnosti u visinu, tj. o visokim i vitkim građevinama, važno je zapamtiti da tijekom potresa dolazi do koncentracije naprezanja na vanjskim stupovima konstrukcije. Da bi se osigurala kontinuirana i jednolika raspodjela krutosti u tlocrtu i po visini građevine, neophodno je pridržavati se principa projektiranja navedenih u tablici 4.

Tablica 4. Smjernice za vertikalni dio konstrukcije [16]

1	Noseći elementi jednoliko raspoređeni u tlocrtu da se izbjegne efekt torzije
2	Vertikalna platna kontinuirano izvedena od temelja do krovišta
3	Stupovi i grede međusobno okomiti
4	Armiranobetonski stupovi i grede približno iste širine
5	Glavni elementi konstrukcije ne mijenjaju naglo svoj poprečni presjek
6	Konstrukcija što više statički neodređena i monolitna

Napomena: Iako su navedene smjernice utemeljene na armiranobetonskim (AB) konstrukcijama izvršna su podloga kod projektiranja metalnih konstrukcija.

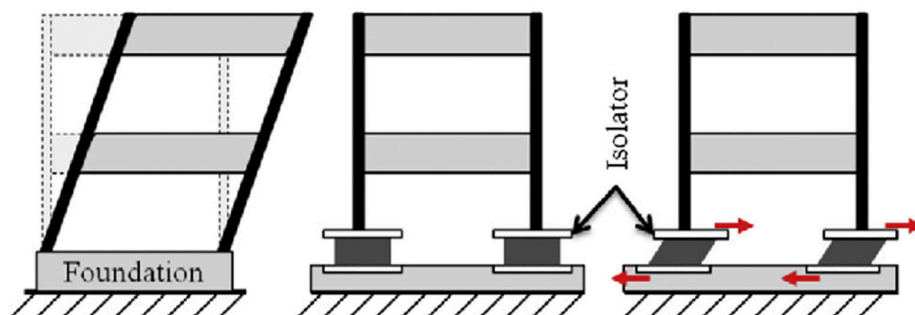
2.4. Tehnologije kojima se reducira utjecaj potresa na konstrukcije

Moderni načini obrane od potresa kod građevina obuhvaćaju niz tehnologija i dizajnerskih pristupa koji povećavaju otpornost struktura na seizmičke utjecaje od kojih je neke moguće i primijeniti retroaktivno odnosno lako ih se prilagodi već postojećim građevinama.

Neke od najznačajnijih su:

- **Bazna izolacija**
- **Prigušivači energije (amortizeri)**
- **Aktivni kontrolni sustavi**

Bazna izolacija je tehnika zaštite od potresa koja je dizajnirana kako bi se zgrada ili konstrukcija odvojila od tla i seizmičkih poremećaja. Osnovni princip ove metode je umetanje sloja fleksibilnih ležajeva ili izolatora između konstrukcije zgrade i njezinog temelja, što omogućava zgradi da se tijekom potresa kreće relativno neovisno o svojim temeljima. Temeljna komponenta su izolatori, a nerijetko se ovi sustavi koriste paralelno sa prigušivačima. Osnovna značajka koju ostvaruju bazni izolatori jest povećanje temeljnog perioda građevine.



Slika 7. Prikaz efekta baznih izolatora [4]

Prigušivači energije su ključna komponenta modernih seizmičkih zaštitnih sustava u građevinarstvu, dizajnirani da apsorbiraju i raspršuju energiju potresa, smanjujući tako utjecaj na zgradu. Ovi uređaji efikasno pretvaraju kinetičku energiju potresa u drugi oblik energije, obično toplinu, koja se zatim sigurno dissipira. Postoje 3 vrste: frikcijski viskozni i metalni.

Aktivni kontrolni sustavi su sofisticirani inženjerski sustavi koji koriste tehnologiju senzora i aktuatora za detekciju i aktivno upravljanje odzivom zgrade na seizmičke utjecaje u realnom vremenu. Ovi sustavi su dizajnirani da poboljšaju otpornost i sigurnost zgrada tijekom potresa.

2.5. Materijali protupotresnih građevina

Pri projektiranju građevina otpornih na potrese, materijali se biraju na temelju specifičnih karakteristika koje su ključne za izdržavanje seizmičkih sila. Te karakteristike uključuju duktilnost, apsorpciju energije, čvrstoću i krutost, nisku težinu, fleksibilnost, sposobnost izolacije i otpornost na zamor. Svaki materijal koji se koristi u seizmičkom dizajnu mora biti u skladu s ovim zahtjevima kako bi se osigurao integritet građevine i njena sigurnost tijekom potresa.

Duktilnost je ključna kako bi materijali mogli podnijeti velike deformacije bez pucanja, omogućavajući im da apsorbiraju i raspršuju energiju tijekom seizmičkih pojava. Čelik je materijala koji najbolje iskazuje ovu osobinu, jer može izdržati opsežno savijanje i rastezanje. Ta duktilnost omogućava čeličnim konstrukcijama da izdrže značajne seizmičke sile bez loma, čime se sprječava urušavanje konstrukcije.

Apsorpcija energije je vitalna za smanjenje količine seizmičke energije koja se prenosi kroz građevinu.

Čvrstoća i krutost osiguravaju da materijali mogu podnositi terete bez prekomjerne deformacije. Armirani beton preferira se zbog svoje sposobnosti da se opire tlačnim naprezanjima, održavajući strukturalni integritet tijekom potresa. Križno lamelirano drvo (CLT), projektirano za visoku čvrstoću i krutost, pruža strukturu rigidnost dok je znatno lakše od tradicionalnih materijala, poboljšavajući seizmički odgovor zgrade smanjujući sile koje djeluju na nju.

Niska težina je bitna u smanjenju mase konstrukcije, prema zakonu inercije smanjenjem mase se smanjuju seizmičke sile koje djeluju na istu kao i temeljni period građevine. Inženjerski bambus ističe se zbog visokog omjera čvrstoće prema težini, nudeći održivu i učinkovitu opciju za seizmičku konstrukciju, smanjujući ukupno opterećenje i time seizmički zahtjev na strukturu.

Fleksibilnost materijala pomaže u upravljanju i smanjenju sila prenesenih tijekom seizmičkih aktivnosti.

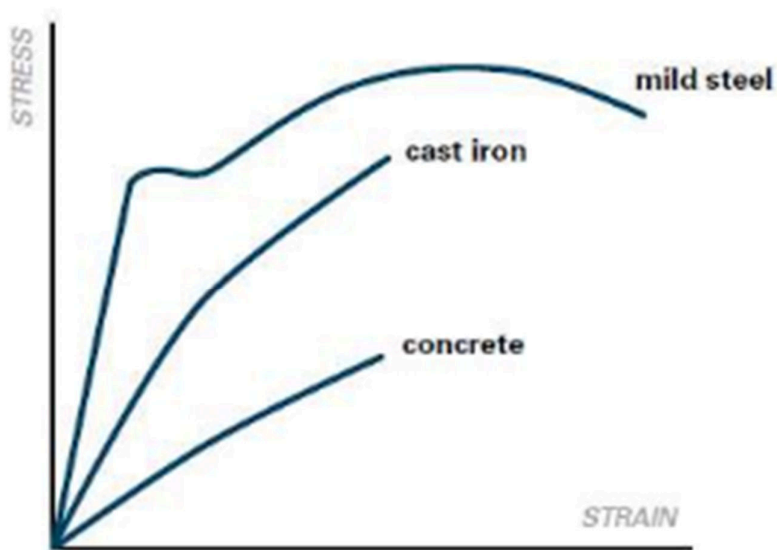
Otpornost na zamor potrebna je kako bi materijali izdržali višestruke cikluse opterećenja i pražnjenja bez gubitka svojih nosivih karakteristika. Važnost ove odlike je u tome što potresi mogu uključivati nekoliko „valova“ naprezanja, a materijali moraju zadržati svoju funkcionalnost tijekom produljenog podrhtavanja. Čelik i armirani beton su tipični primjeri koji posjeduju visoku otpornost na zamor, ključnu za dugovječnost i trajnost u seizmičkim zonama.

U tablici 5. možemo vidjeti usporedbu materijala koji se najčešće koriste u modernoj gradnji (poredani od najčešće do najrjeđe korištenih).

Tablica 5. Usporedba karakteristika modernih materijala za protupotresnu gradnju.

Materijal	Duktilnost	Apsorpcija	Čvrstoća	Krutost	Masa	Fleksibilnost	Otpornost
Armirani beton	Umjerena	Umjerena	Vrlo visoka	Niska	Visoka	Niska	Umjerena
Čelik	Visoka	Umjerena	Visoka	Umjerena	Umjerena	Visoka	Visoka
Križno lam. drvo (CLT)	Niska	Niska	Visoka	Visoka	Niska	Umjerena	Umjerena
Legure s mem. oblika	Visoka	Visoka	Umjerena	Umjerena	Umjerena	Visoka	Visoka
Inženjerski bambus	Niska	Niska	Umjerena	Visoka	Niska	Umjerena	Umjerena

Još jedna bitna prednost čelika je ta da čelik ima vrlo veliko područje plastične deformacije (produkt duktilnosti) u odnosu na beton i željezo prema dijagramu sa slike 8.



Slika 8. Usporedba dijagrama naprezanja za čelik, beton i željezo [17]

3. Metalne konstrukcije

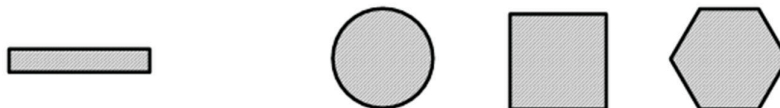
Metalne konstrukcije definiraju se kao konstrukcije koje su najvećim dijelom sačinjene od metala. Ovakva konstrukcija sačinjena je od više dijelova koji kada se sastave čine jednu funkcionalnu cjelinu. One čine temelj moderne infrastrukture, nudeći neusporedivu čvrstoću, fleksibilnost i izdržljivost. One su ključne u izgradnji velikih projekata poput mostova, skladišnih objekata, proizvodnih postrojenja, vodotornjeva, dizala, tračnica i sl. Materijal koji je najzastupljeniji jest čelik dok je na drugom mjestu aluminij kod posebnih slučajeva (u povijesti je korišteno lijevano željezo te kovano željezo).

Kod projektiranja metalnih konstrukcija osim same namjene konstrukcija također mora zadovoljavati i arhitektonske odnosno zakonske i estetske zahtjeve. Projekt konstrukcije treba obuhvatiti sve potrebne podatke za razradu konstrukcije, detaljne proračune, odabrane tehnološke postupke te način same izgradnje. Kako bi se olakšala sama montaža odnosno izgradnja objekta za vrijeme projektiranja potrebno je obratiti pažnju na detalje kao što su: jednostavan pristup svim dijelovima konstrukcije, osigurati otjecanje vode s konstrukcije te olakšati ispunjavanje svih uvjeta zaštite na radu, kao što su postavljanje ograde, skele i slično. [10]

3.1. Osnovni konstrukcijski elementi metalnih konstrukcija

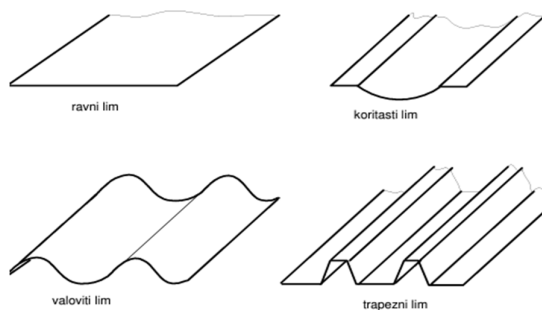
Ekonomska prednost primjene čelika u metalnim konstrukcijama proizlazi iz njegove sposobnosti za korištenje, oblikovanje i obradu gotovih osnovnih konstrukcijskih elemenata, koji se mogu podijeliti na sljedeće glavne grupe:

- Trakasti i puni profili



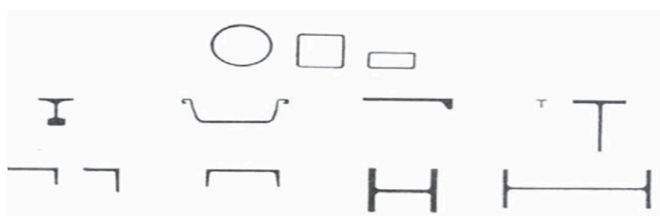
Slika 9. Trakasti i puni profili [10]

- Limovi



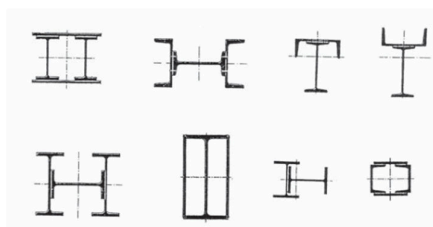
Slika 10. Limovi [10]

- Profilni nosači



Slika 11. Profilni nosači [10]

- Složeni profili



Slika 12. Složeni profili [10]

- Hladno oblikovani profili

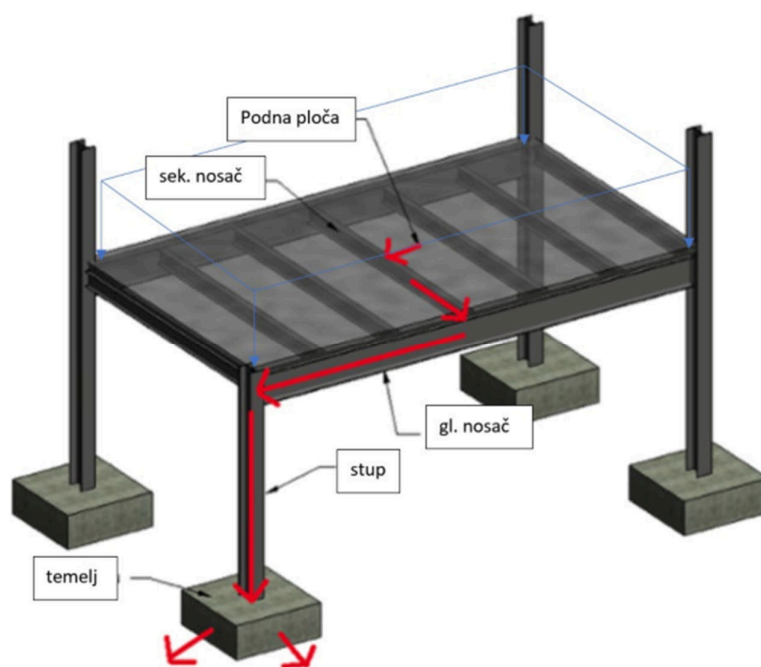


Slika 13. Hladno oblikovani profili [10]

Na prethodnim slikama (Slike 9-13.) prikazane su ilustracije najčešće korištenih poprečnih presjeka koji se koriste prilikom konstruiranja metalnih konstrukcija. Svaka grupa profila ima svoje specifično područje primjene.

3.2. Osnovna svojstva konstrukcije

Temeljna zadaća konstrukcije je opirati se vanjskim djelovanjima na istu. Vanjska djelovanja nastaju uslijed nekih specifičnih događaja kao što su: pojava padalina, promjene ambijentalnih temperatura, pojava vjetrova, sama gradnja i sl. Podatci o djelovanjima dobivaju se promatranjem svakodnevice (oborine i vjetar) ili kalkulacijama specifičnih težina elemenata konstrukcije. Kod analize opterećenja vrlo je bitno što preciznije odrediti vanjsko djelovanje. Precizno određivanje opterećenja od ključne je važnosti kako bi se osigurao strukturalni integritet građevine odnosno kako bi se spriječilo otkazivanje nosivih elemenata konstrukcije.



Slika 14. Shema prijenosa opterećenja [11]

Definicije djelovanja moguće je pronaći u europskim normama za čelične konstrukcije (Eurocode).

Prilikom određivanja djelovanja potrebno se pridržavati sljedećeg:

- Definiranje mogućih djelovanja
- Usvajanje informacija sukladno podlogama i specifikacijama određenih normama za pojedina opterećenja (karte snijega, vjetra, potresa)
- Određivanje proračunskog opterećenja
- Određivanje mjerodavne kombinacije

3.2.1. Vrste djelovanja

Osnovna podjela djelovanja svodi se na: **Izravna** (koncentrirana, rasprostrena i sl.) i **Neizravna** (slijeganje temelja, promjene u temperaturi itd.)

Druga vrsta podjele djelovanja jest prema vremenu:

- Stalna (Vlastita težina, težina krovništa ili podnih ploha)
- Promjenjiva (Naleti vjetra, težina slojeva snijega)
- Izvanredna (Požari, potresi)

Što se tiče samih veličina djelovanja kojima se inženjeri služe u proračunima konstrukcija postoje dvije vrste: **Računska** i **Karakteristična** vrijednost. Karakteristična veličina dobiva se na temelju vjerojatnosti i statistike (ovisno o očekivanim pojavama za vrijeme životnog vijeka konstrukcije). Dok su Računske veličine dobivene uvećavanjem djelovanja za sigurnosni koeficijent te smanjivanjem nosivosti za koeficijent sigurnosti materijala.[11]

Za dobivanje računске vrijednosti koristi se sljedeći izraz:

$$F_d = F_k * \gamma_f \quad (2)$$

Gdje je:

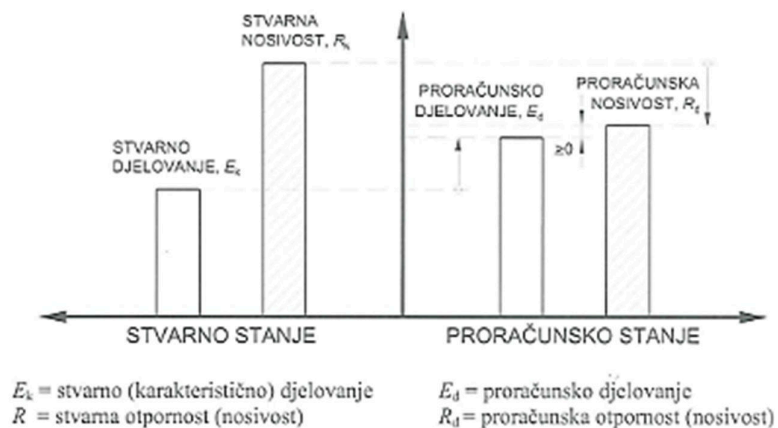
F_k – karakteristična vrijednost djelovanja

γ_f - Koeficijent sigurnosti za djelovanje

Tablica 6. Vrijednosti koeficijenata sigurnosti za granična stanja [11]

Djelovanje	γ_f	GSN	GSU
Stalno opterećenje (vl. težina, slojevi, pregrade i dr.)	γ_G	1,35	1,00
Promjenjivo opterećenje I (dominantno – uporabno, snijeg ili vjetar)	$\gamma_{Q,1}$	1,50	1,00
Promjenjivo opterećenje II (prateće - uporabno, snijeg ili vjetar)	$\gamma_{Q,II}$	0,9	0,6

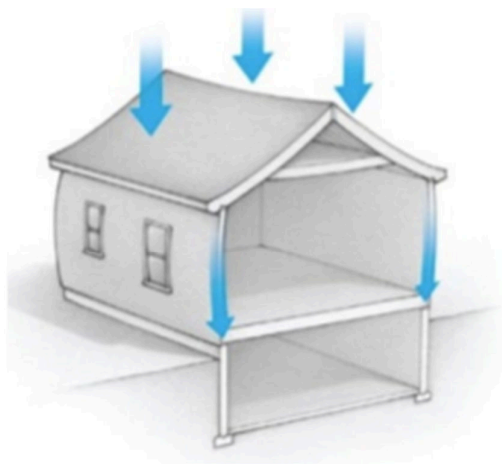
Čime dolazimo da sljedećih postavki (ilustrirano na slici 15)



Slika 15. Grafički prikaz stvarnog i proračunskog stanja (Usporedba) [11]

3.2.2. Stalno opterećenje

Stalna opterećenja podrazumijevaju opterećenja koja će neprekidno djelovati na konstrukciju čitav vijek iste. Vlastita težina odnosno težina građevnih elemenata je najvažnije stalno opterećenje koje se određuje pomoću nazivnih izmjera i volumenskih težina građevnih elemenata.



Slika 16. Prikaz djelovanja stalnog opterećenja [11]

Tablica 7. Prikaz vrijednosti Volumenskih težina za različite građevne materijale i ostale građevne elemente

Materijal	Zapreminska težina (kN/m ³)
Armirani beton	25,0
Čelik	78,5
Meko drvo –četinari	6,00
Tvrdo drvo –listari	8,00
LLD	5,00
Šperploča	7,50 – 8,50
Iverica	4,50 – 6,50
Pokrovi	Površinska težina (kN/m ²)
Sendvič paneli	0,25
Valoviti lim	0,15
Sintetička membrana	0,10
Termoizolacija	0,15
Parna brana	0,10
Xeroflor	0,25-0,95
Instalacije	0,15-0,35

Napomena: Kod čeličnih konstrukcija potrebno je nazivne težine pojedinih elemenata uvećati za koeficijent iznosa 1,1 kako bi se u obzir uzele težine spojnih elemenata.

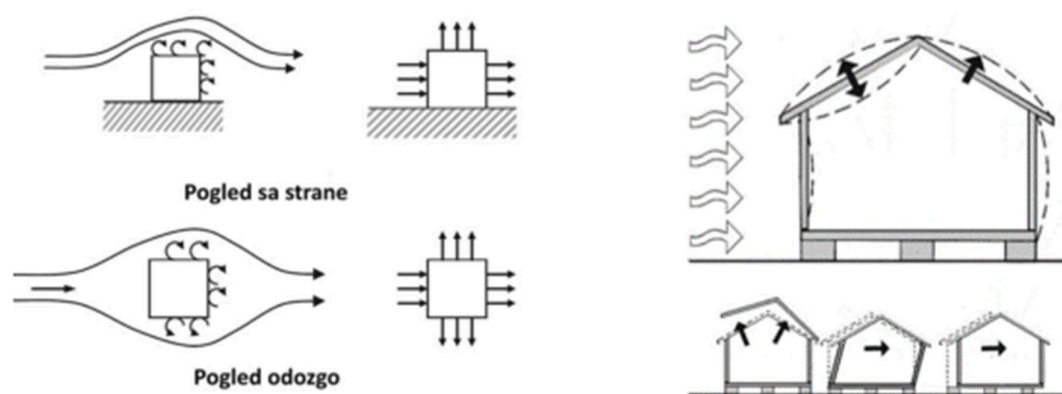
3.2.3. Promjenjiva opterećenja

Promjenjiva opterećenja su vrsta opterećenja koja nemaju konstanto djelovanje na konstrukciju, već se s vremenom mijenjaju. Ona uključuju sljedeće:

Uporabno opterećenje: Odnosi se na opterećenje koje nastaje tijekom korištenja zgrade, poput opterećenja izazvanog ljudima, namještajem i opremom. Ovo opterećenje se obično smatra jednoliko raspoređenim i njegove vrijednosti variraju ovisno o namjeni prostora unutar zgrade.

Opterećenje snijegom javlja se prilikom snježnih padalina na krov. Izračunava se na temelju karakteristične težine snijega, koja se prilagođava prema obliku krova i utjecaju vjetra.

Opterećenje vjetrom: Djeluje na građevinu kroz snagu vjetra koja stvara tlakove na različitim površinama zgrade. Ovo opterećenje varira ovisno o brzini i smjeru vjetra te može značajno utjecati na stabilnost konstrukcije.



Slika 17. Grafički prikaz djelovanja vjetra na konstrukciju.[10]

U suštini, promjenjiva opterećenja su ona koja se mijenjaju tijekom vremena, a prilikom projektiranja konstrukcija, važno je uzeti u obzir najnepovoljnije kombinacije tih opterećenja kako bi se osigurala sigurnost i stabilnost građevine.

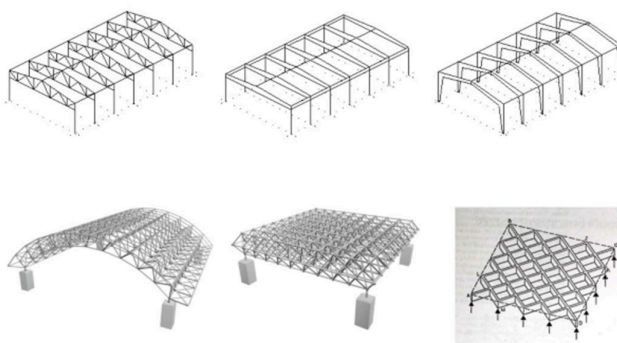
3.3. Nosivi sustavi

Nosiva konstrukcija je u svojoj srži sustav u nekom objektu kojemu je glavna uloga preuzeti i prenijeti opterećenja uz dovoljnu nosivost svakog pojedinog elementa te konstrukcije. Određeni elementi konstrukcije prenose opterećenja od krovnih ploha do temelja i dalje u temeljno tlo (Slika. 13.). Sustavi nosača i stupova od pojedinih elemenata napregnuti su pod djelovanjem opterećenja koja uzrokuju osnovna naprezanja od tlaka, vlaka i savijanja, te njihove kombinacije. Uz navedena stanja naprezanja potrebno je također osigurati lokalnu i globalnu stabilnost elemenata. [11]

3.3.1. Vrste nosivih sustava

Osnovna podjela konstrukcija s obzirom na njihov sustav svodi se na:

- Ravninski sustav
- Prostorni sustav

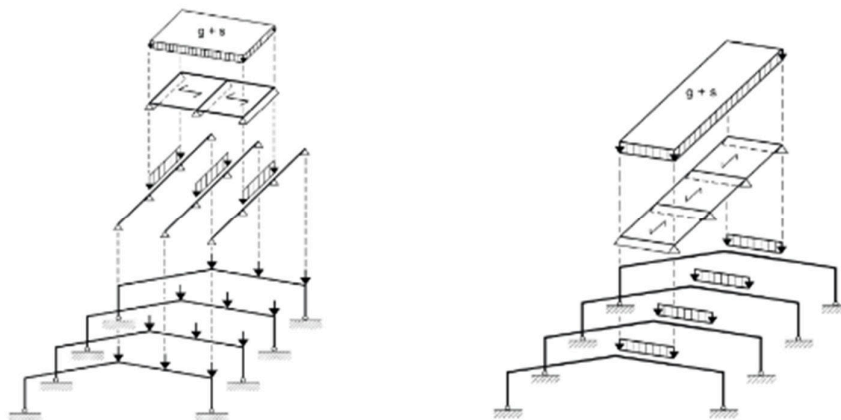


Slika 18. Ilustracije ravninskih (gore) i prostomih sustava (dolje) [11]

Sustavi nosača i stupova formiraju statički određene ili neodređene, ravninske ili prostorne okvire, skelete i ljuske. Primarna konstrukcija preuzima stalno (gravitacijsko) i korisno (pokretno) opterećenje od nosača pokrova (sekundarne konstrukcije) ili stropne konstrukcije (pokrov), a zatim ta opterećenja prenosi preko stupova na temelje.

3.3.2. Ravninski sustavi

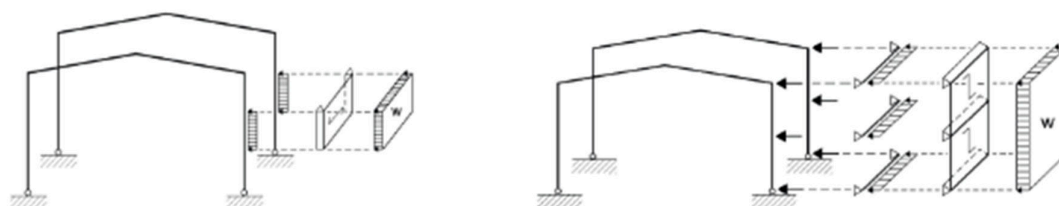
Ravninski sustavi čeličnih konstrukcija definiraju se kao konstrukcijski sustavi koji djeluju u jednoj ravnini i prenose opterećenja isključivo u toj ravnini. Takvi sustavi obuhvaćaju elemente poput nosača, okvira i rešetki, koji su smješteni unutar iste ravnine. Ovi sustavi mogu biti statički određeni ili neodređeni, a koriste se za prijenos opterećenja sa konstrukcije na temelje, dok su opterećenja obično usmjerena okomito na ravninu sustava. Svrha Ravninskih sustava je omogućiti jednostavnije proračune i analize opterećenja. [11]



Slika 19. Prikaz prijenosa vertikalnog opterećenja na glavne nosače. [11]

Kod ravninskih sustava, glavni oblik nosive konstrukcije je ravninski nosač sa stupovima ili okvir, koji može imati različita statička svojstva. Osnovni princip prijenosa površinskog vertikalnog opterećenja (vlastite težine i snijega) na elemente pokrova konstrukcije prikazan je na slici 19.

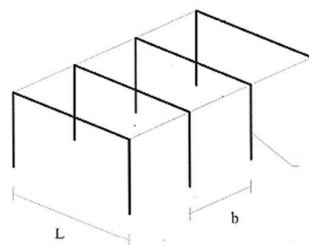
Osim vertikalnog opterećenja glavna nosiva konstrukcija mora savladati i horizontalno opterećenje (vjetar, potres) od kojih je (kod čeličnih konstrukcija) vjetar u velikoj većini slučajeva nepovoljniji. Prikaz utjecaja vjetra odnosno prijenos horizontalnog opterećenja prikazan je na slici 20.



Slika 20. Prijenos horizontalnog opterećenja preko fasade direktno na stupove ili preko horizontalnih nosača fasade na stupove (desno) [11]

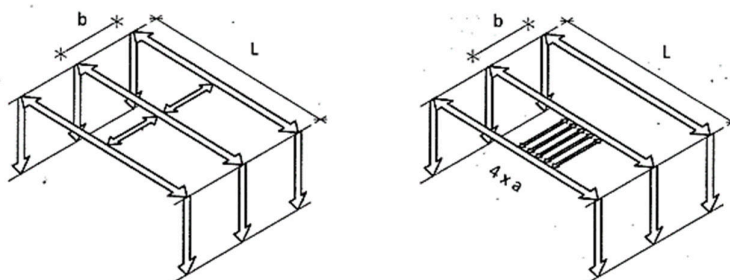
Pri oblikovanju konstrukcije koja koristi ravninski sustav, ključan je razmak između glavnih nosivih elemenata. U praksi se pokazalo da razmak određen formulom (3) kojim se koristi za približno određivanje razmaka postiže optimalne rezultate.

$$b \cong (0,3 - 0,5)L \quad (3)$$



Slika 21. Prikaz razmaka i raspona ravninskog sustava u vertikalnoj poprečnoj ravni [11]

Temeljna pretpostavka analize opterećenja ravninskih sustava jest da se površinska opterećenja s krovne plohe prenose na sekundarne nosače ili glavne nosače i pretvaraju u pripadajuća linijska opterećenja po principu sa slike 22.



Slika 22. Prikaz direktnog prijenosa opterećenja sa krovne plohe na gl. nosač (lijevo) te preko sekundarnih na glavne nosače (desno) [11]

Formula koja se može iskoristiti za određivanje linijskog opterećenja na sekundarni nosač uslijed djelovanja krovne plohe (slučaj desno na slici 22.) glasi:

$$q_{Ed,lin1} = a * q_{Ed} \quad (4)$$

Gdje je:

$q_{Ed,lin1}$ linijsko računsko opterećenje koje djeluje na sekundarni nosač

a razmak sekundarnih nosača

q_{Ed} računsko površinsko opterećenje koje djeluje na krovnu plohu

U slučaju da se opterećenje preko plohe prenosi direktno na glavni nosač (shema lijevo na slici 22.) tada vrijedi:

$$q_{Ed,lin2} = b * q_{Ed} \quad (5)$$

Gdje je:

$q_{Ed,lin2}$ linijsko računsko opterećenje koje djeluje na srednji glavni nosač


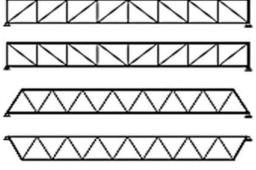

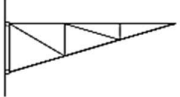
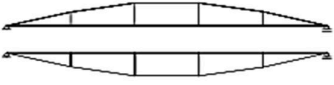
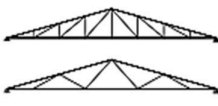
a razmak sekundarnih nosača

q_{Ed} računsko površinsko opterećenje koje djeluje na krovnu plohu.

3.3.3. Preliminarno dimenzioniranje čeličnih elemenata

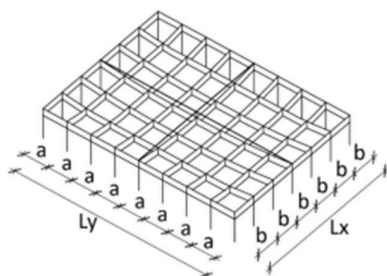
Prije početka dimenzioniranja konstrukcije moguće je preko pojednostavljenih izraza koji proizlaze iz iskustva i pojednostavljivanja kompliciranih izraza dobiti preliminarne potrebne visine elemenata u sustavu (Tablica 8).

Tablica 8. Preliminarne dimenzije nosača u odnosu na sustav [11]

Čelik	Vrsta nosača
Raspon: $L_{\max} \approx 30 \text{ m}$ Potrebna visina nosača: $H_{\min} \approx L/25 - L/30$	 Jednostavna greda
Raspon: $L_{\max} \approx 100 \text{ m}$ Potrebna visina nosača: $L/15 < H_{\text{pot}} < L/8$	 Nosači s paralelnim pojasima, ispuna: Howe, Pratt, Warren
Raspon: $L_{\max} \approx 100 \text{ m}$ Potrebna visina nosača (razmak pojasnica): $L/15 < H_{\text{pot}} < L/8$	 Nosači s nadvišenjem i zategom
Raspon: $L_{\max} \approx 15 \text{ m}$ Potrebna visina nosača: $L/7 < H_{\text{pot}} < L/4$	 Rešetkaste konzole
Raspon: $L_{\max} \approx 20-40 \text{ m}$ Potrebna visina nosača: $L/18 < H_{\text{pot}} < L/16$	 Poduprte i ovješene grede
Raspon: $L_{\max} \approx 40 \text{ m}$ Potrebna visina nosača: $L/7 < H_{\text{pot}} < L/4$	 Trokutasti nosači s dijagonalama i vertikalama (različita ispuna)

3.3.4. Prostorni sustavi

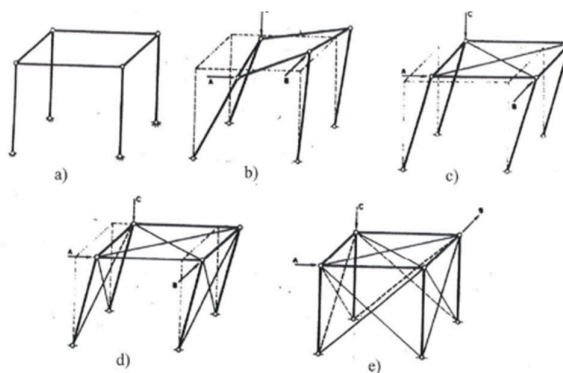
Prostorni sustavi čeličnih konstrukcija, za razliku od ravninskih sustava, prenose opterećenja u sve tri dimenzije, čime omogućuju veću krutost i stabilnost konstrukcije. Dok ravninski sustavi djeluju u jednoj ravnini i prenose opterećenja isključivo unutar te ravnine, prostorni sustavi su dizajnirani za preuzimanje opterećenja iz više smjerova, uključujući vertikalna, horizontalna i torzijska opterećenja. Upravo ta sposobnost prostornog djelovanja čini ih pogodnijima za složenije konstrukcije, poput mostova, visokih zgrada i industrijskih postrojenja, gdje je potrebna dodatna otpornost na vanjske sile i precizna kontrola deformacija. U tehničkom smislu, prostorni sustavi pružaju sveobuhvatniju distribuciju opterećenja, čime smanjuju lokalne naprezanja i povećavaju ukupnu stabilnost konstrukcije, dok su ravninski sustavi jednostavniji i često se koriste u manje zahtjevnim aplikacijama gdje su opterećenja uglavnom u jednoj ravnini. [11]



Slika 23. Prikaz roštiljne konstrukcije. [11]

3.4. Stabilizacija

Stabilizacija svoju funkciju pronalazi u tome da osigura što je više moguće prijenos opterećenja sa konstrukcije na temelje usput osiguravajući stabilnost konstrukcije globalno. Pretpostavka je da elementi stabilizacije sami mogu preuzeti opterećenja te da nisu podložni deformacijama.



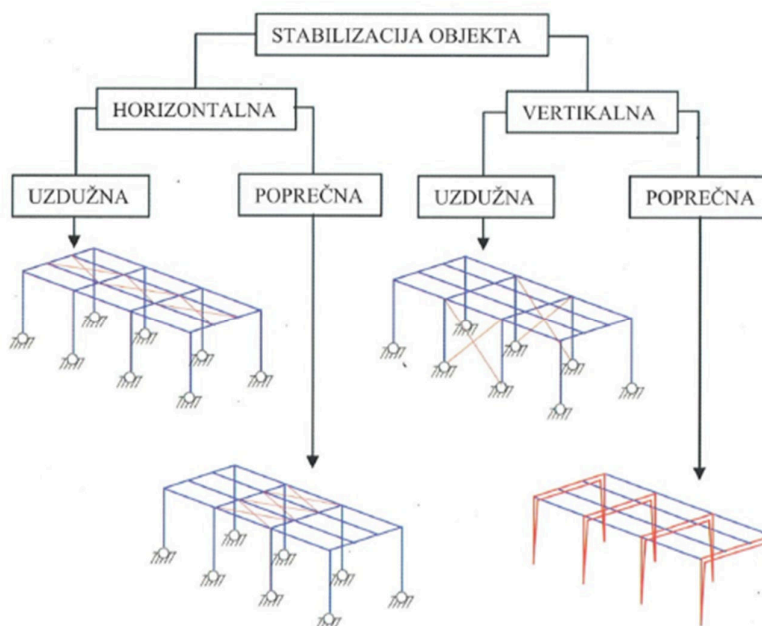
Slika 24. Prikaz utjecaja stabilizacijskih elemenata na stabilnost konstrukcije. [11]

Najjednostavniji prikaz metode stabilizacije prikazan je na slici 24., uz pretpostavku da su svi elementi zglobno spojeni. Prvi korak u stabilizaciji horizontalne ravnine uključuje ugradnju dvaju dijagonalnih štapova, kojima se formira horizontalni vez. Ovim pristupom, točke unutar horizontalne ravnine mogu se pomaknuti pod djelovanjem opterećenja, ali ne dolazi do relativnih pomaka između točaka (slika 24.c). Kako bi se horizontalna sila B prenijela do temelja, u dvije vertikalne ravnine postavljeni su dijagonalni štapovi, čineći tako dvije vertikalne rešetke, kao što je prikazano na slici 5.7d. Međutim, zbog djelovanja horizontalne sile C, i dalje su mogući pomaci u smjeru djelovanja te sile. Stoga se, analogno prethodnom koraku, dijagonalni štapovi postavljaju u obje vertikalne ravnine kako bi se spriječili relativni pomaci između točaka. Ovim primjerom prikazuje se rješenje stabilizacije pomoću ugradnje tzv. Vezova, no stabilizacija se može izvesti i pomoću drugih konstrukcijskih elemenata. [11]

Na primjer, horizontalna stabilizacija može se postići elementima koji tvore posmično krutu ploču (poput AB ploče ili OSB ploča), dok se za vertikalnu stabilizaciju mogu koristiti okvirni sustavi s posmičnim poljima, poput zidova.

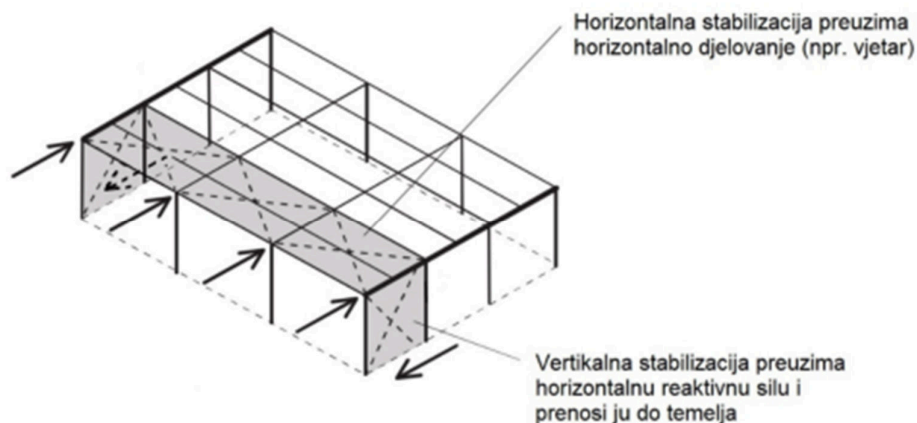
Općenito postoje 4 djela stabilizacije konstrukcija:

- Vertikalna uzdužna
- Vertikalna poprečna
- Horizontalna uzdužna
- Horizontalna poprečna



Slika 25. Prikaz oblika stabilizacije kod konstrukcija.

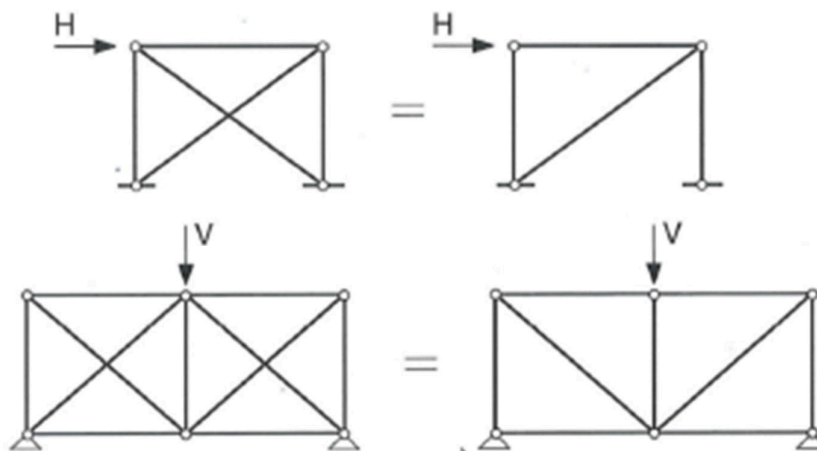
Poprečna krovna stabilizacija aktivira se pri djelovanju horizontalnih sila duž ravnine krova. Ležajevi poprečnog horizontalnog veza smješteni su na liniji kroz koju se sile prenose u temelje, što je u ovom slučaju linija vertikalnog uzdužnog veza. Reakcije poprečnog horizontalnog veza prenose se putem sekundarnih nosača, koje djeluju kao akcije na vertikalni uzdužni vez. Analogno, za djelovanje horizontalnih sila okomito na ravninu krova, aktivira se horizontalni uzdužni vez, koji ima oslonce na mjestima vertikalnog poprečnog veza. [11]



Slika 26. Prijenos sile uz pomoć stabilizacijskih vezova

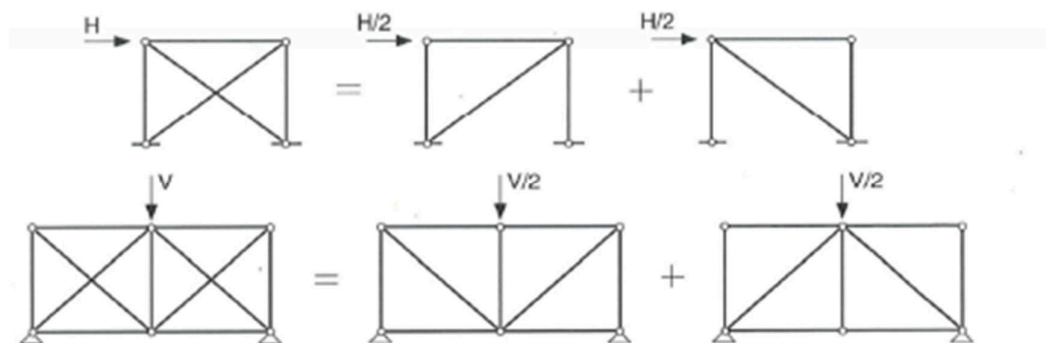
Vezovi se također mogu podijeliti na dvije podskupine:

Vezovi s vlačnim dijagonalama - Prilikom korištenja punih poprečnih presjeka velike vitkosti kao dijagonala, kod pojave i najmanjih tlačnih sila takvi elementi će se izviti, te će u tom slučaju izgubiti ulogu u stabilizaciji konstrukcije. Takav sustav naziva se sustav s vlačnim dijagonalama (slika 27.).



Slika 27. Vezovi sa vlačnim dijagonalama [11]

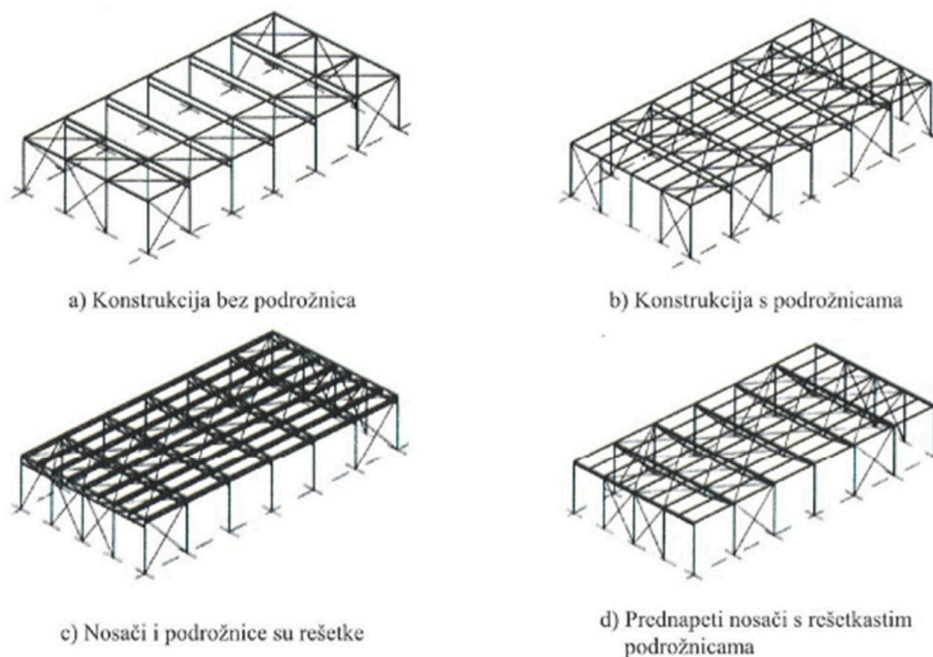
Vezovi s vlačno tlačnim dijagonalama - Kada je riječ o sustavima s vlačno-tlačnim dijagonalama (slika 28.) pretpostavka je da je otpornost kako vlačnih tako i tlačnih elemenata veća od rezultirajućih sila u tim elementima uslijed vanjskih djelovanja. Ovdje se najčešće odabiru šuplji čelični profili.



Slika 28. Vlačno-tlačni vezovi [11]

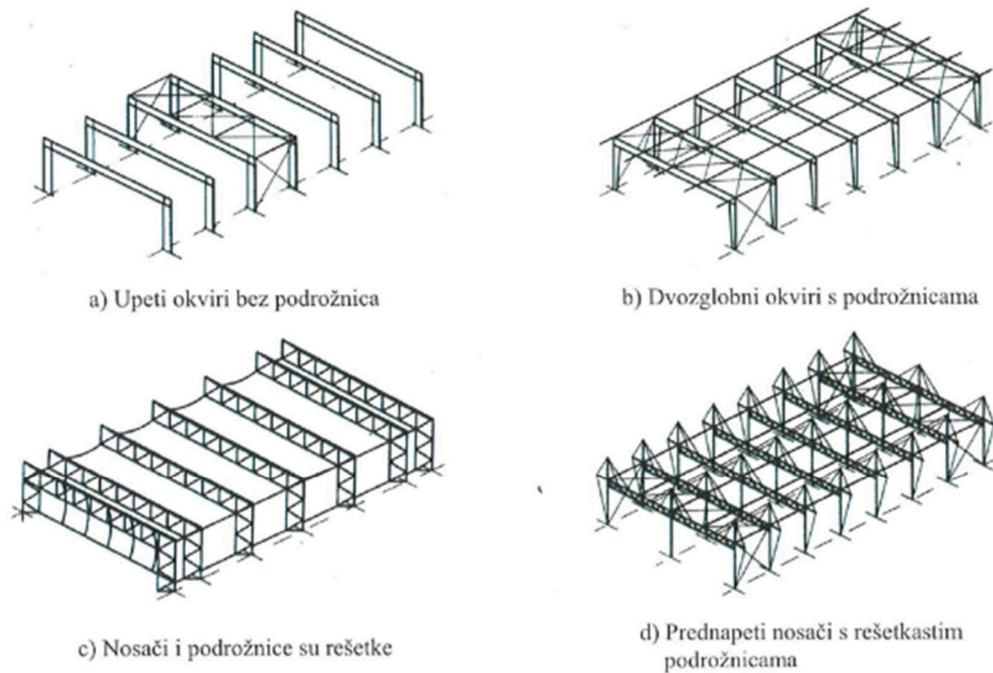
3.5. Primjeri različitih konstruktivnih sustava

- Hale sa stupovima i nosačima



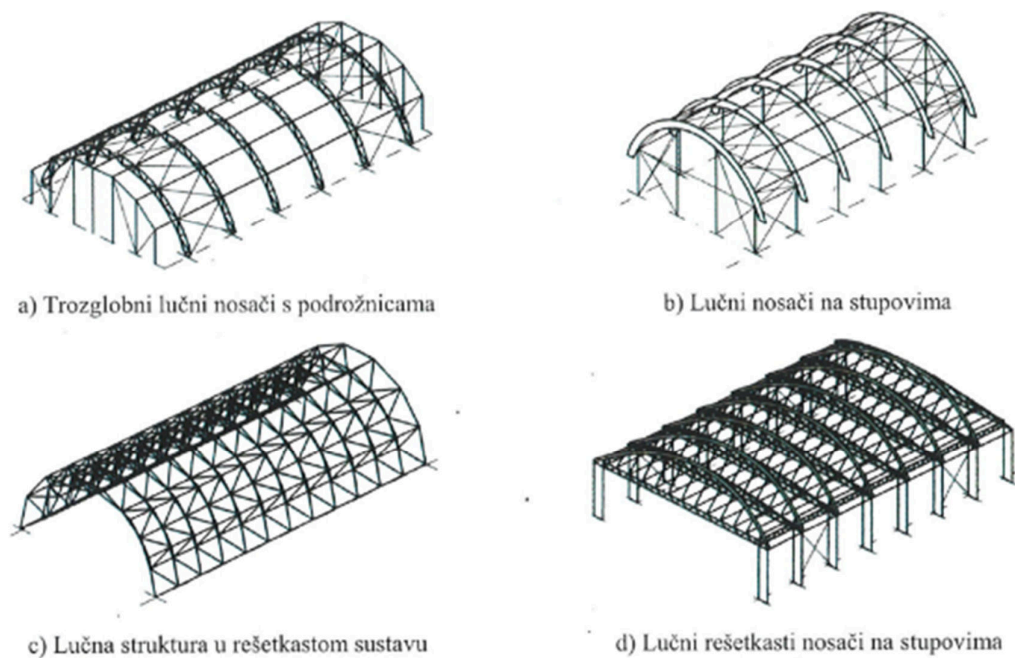
Slika 29. Prikaz različitih kombinacija stupova i nosača kod hala [11]

- Hale s okvirima



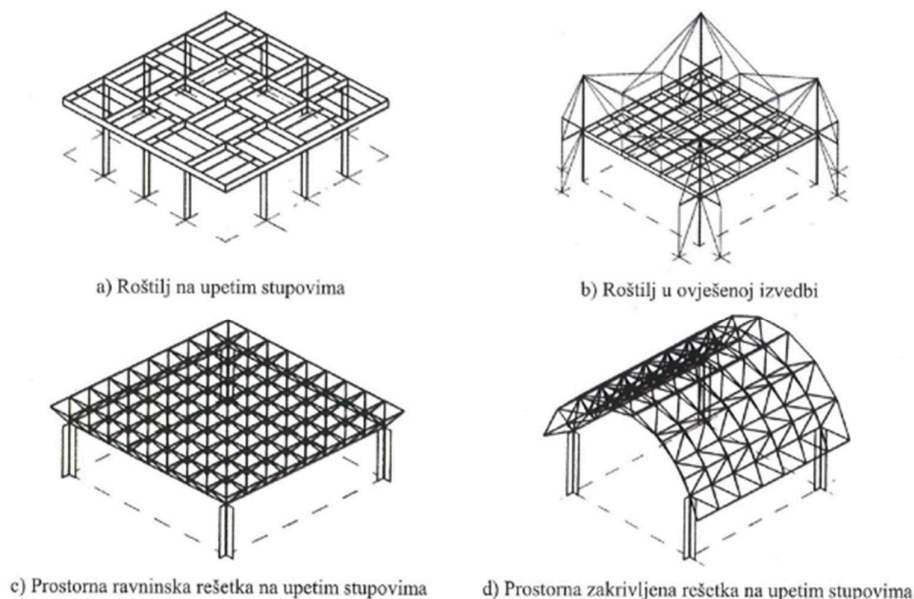
Slika 30. Hale sa okvirnim sustavima [11]

- Hale s lučnim nosačima



Slika 31. Hale izvedene lučnim nosačima [11]

- Hale s prostornim sustavima



Slika 32. Prostorni sustavi kod hala [11]

3.6. Dimenzioniranje čeličnih konstrukcija

Dimenzioniranje čeličnih konstrukcija obuhvaća nekoliko ključnih koraka koji osiguravaju da konstrukcija bude sigurna, stabilna i ekonomski isplativa. Redom se provode sljedeći proračuni:

1. **Određivanje računске vrijednosti svojstava materijala**
2. **Dimenzioniranje elemenata u vlačnom stanju**
3. **Dimenzioniranje elemenata u savijanju**
4. **Provjera posmika**
5. **Dimenzioniranje tlačnih elemenata**
6. **Dimenzioniranje složenih stanja napreznja**
7. **Kontrola uporabljivosti**

U Ovom radu ovi koraci biti će provedeni u specijaliziranim računalnim programima (Robot autodesk) dok će postupci ručnog izvođenja biti samo opisani, kontrola će se izvršiti za izvijanje stupova uslijed djelovanja potresa. Ovi koraci osiguravaju da čelična konstrukcija bude dovoljno čvrsta, stabilna i sposobna izdržati sva predviđena opterećenja tijekom svog vijeka trajanja.

3.6.1. Određivanje računске vrijednosti svojstava materijala

Prvi korak je definiranje svojstava čelika, uključujući granicu popuštanja, vlačnu čvrstoću i modul elastičnosti. Računske vrijednosti dobivaju se primjenom parcijalnih koeficijenata sigurnosti na karakteristične vrijednosti materijala.

$$\sigma_d \leq \sigma_{dop} \quad (6)$$

Gdje je:

σ_d – učinak djelovanja

σ_{dop} – Otpornost materijala

U suvremenoj praksi kod proračunavanja elemenata čeličnih konstrukcija dozvoljava se mogućnost poprečnog presjeka u plastično područje (plastifikacija) te se javlja podjela presjeka.

3.6.2. Dimenzioniranje elemenata u vlačnom stanju

Provjera otpornosti poprečnog presjeka elementa opterećenog uzdužnom vlačnom silom provodi se kontrolom računске vrijednosti uzdužne sile koja ne smije prelaziti vrijednost računске otpornosti:

$$N_{Ed} \leq N_{Rd} = \frac{A_{net} * f_y}{\gamma_M} \quad (7)$$

Gdje je:

N_{Ed} računska uzdužna sila

N_{Rd} računska otpornost poprečnog presjeka na djelovanje uzdužne sile

A_{net} neto-površina poprečnog presjeka umanjena za površinu oslabljenja

f_y granica popuštanja za odabranu kvalitetu čelika (tablica 10)

γ_M parcijalni koeficijent sigurnosti za otpornost poprečnog presjeka, uzimamo vrijednost 1,1 .

3.6.3. Dimenzioniranje elemenata u savijanju

Provjera otpornosti poprečnog presjeka elementa opterećenog savijanjem provodi se u presjeku s najvećim momentom savijanja, gdje računski moment savijanja ne smije prelaziti vrijednost računске otpornosti:

$$M_{Ed} \leq M_{Rd} = \frac{W_{min} f_y}{\gamma_M} \quad (8)$$

Gdje je:

M_{Ed} računski moment savijanja

M_{Rd} računska otpornost poprečnog presjeka na savijanje

W_{min} (manja) vrijednost momenta otpora oko osi oko koje se presjek savija

f_y granica popuštanja za odabranu kvalitetu čelika (tablica 10)

γ_M parcijalni koeficijent sigurnosti za otpornost poprečnog presjeka

3.6.4. Provjera smičnog naprezanja

Provjera otpornosti poprečnog presjeka elementa opterećenog smikom provodi se u presjeku s najvećom poprečnom silom, gdje računska vrijednost posmične sile ne smije prelaziti vrijednost računске otpornosti:

$$V_{Ed} \leq V_{Rd} = \frac{A_v * \frac{f_y}{\sqrt{3}}}{\gamma_M} \quad (9)$$

Gdje je:

V_{Ed} računska poprečna sila

V_{Rd} računska otpornost poprečnog presjeka na posmik

A_v površina dijela poprečnog presjeka orijentiranog „u smjeru poprečne sile“

f_y granica popuštanja za odabranu kvalitetu čelika (tablica 10.)

γ_M parcijalni koeficijent sigurnosti za otpornost poprečnog presjeka

3.6.5. Dimenzioniranje tlačnih elemenata

Prilikom dimenzioniranja tlačnih elemenata posebice kod onih dužih potrebno je posebnu pozornost obratiti na kontrolu izvijanja, odnosno na deformaciju uzdužne osi te je potrebno dokazati njihovu stabilnost.

Provjera otpornosti poprečnog presjeka elementa opterećenog uzdužnom tlačnom silom provodi se kontrolom računске vrijednosti uzdužne sile koja ne smije prelaziti vrijednost računске otpornosti:

$$N_{Ed} \leq N_{Rd} = \frac{f_y * A * \chi}{\gamma_M} \quad (10)$$

Gdje je:

N_{Ed} računska uzdužna sila

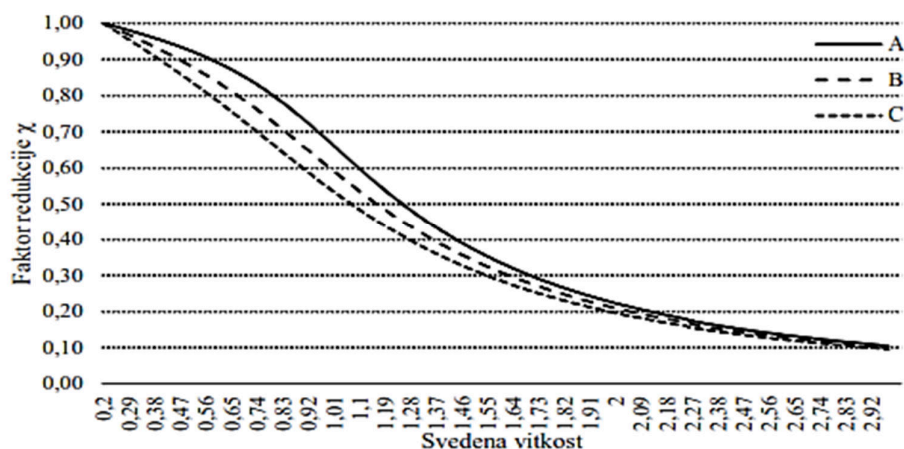
N_{Rd} računska otpornost poprečnog presjeka na djelovanje uzdužne sile

χ koeficijent redukcije koji uzima u obzir opasnost od izvijanja (Europske krivulje izvijanja)

A površina poprečnog presjeka

f_y granica popuštanja za odabranu kvalitetu čelika

γ_M parcijalni koeficijent sigurnosti za otpornost poprečnog presjeka



Slika 33. Dijagram europskih krivulja izvijanja za čelične štapove [11]

Ovaj tekst se odnosi na proračun elemenata čeličnih konstrukcija prema elastičnoj teoriji, pri čemu se zanemaruje mogućnost plastifikacije poprečnog presjeka, što pojednostavljuje postupak. Poprečni presjeci se stoga ne razmatraju prema klasifikaciji koja uzima u obzir plastifikaciju, već se otpornost računa na temelju elastične teorije, u skladu s europskom krivuljom izvijanja C (Slika 33.). Kontrola izvijanja provodi se oko slabije osi, odnosno one oko koje je izvijanje moguće. Pritom se treba uzeti u obzir da izvijanje oko osi z uzrokuje gubitak stabilnosti u smjeru osi y i obrnuto. Ako je izvijanje moguće oko obje osi ili nije jasno koja je slabija, kontrolu je potrebno provesti za obje osi. [11] Vrijednost koeficijenta redukcije χ , koji uzima u obzir rizik od izvijanja, određuje se prema krivuljama izvijanja koje su u važećim propisima klasificirane kao a₀, a, b, c i d. Radi pojednostavljenja proračuna, u ovom radu pretpostavljeno je da je za sve slučajeve relevantna krivulja izvijanja c (slika 17.).

Koeficijent redukcije χ ovisi o svedenoj vitkosti, koja se izračunava prema sljedećim izrazima.

$$\bar{\lambda} = \frac{\lambda}{\lambda_1} \quad (11)$$

Gdje je:

$\bar{\lambda}$ svedena vitkost

λ vitkost

λ_1 vitkost pri kojoj je kritični napon izvijanja jednak granici popuštanja.

Vitkost λ određuje se pomoću izraza:

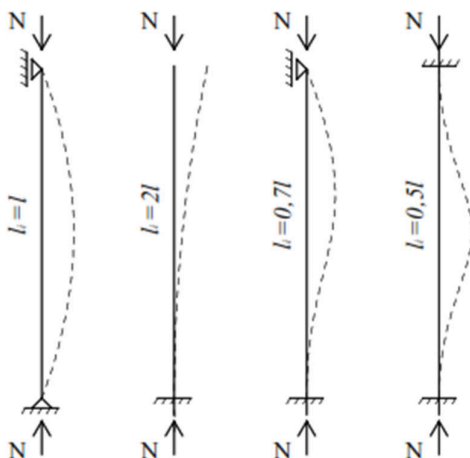
$$\lambda = \frac{l_i}{i_{min}} \quad (12)$$

Gdje je:

l_i dužina izvijanja tlačno opterećenog elementa (stupa)

i_{min} manja vrijednost radijusa inercije poprečnog presjeka (tablični podatak).

Dužina izvijanja l_i određuje se ovisno o rubnim uvjetima i dužini elementa l_0 (Slika 34.).



Slika 34. Oblici izvijanja tlačno opterećenog elementa ovisno o rubnim uvjetima [10]

λ_1 je veličina koja predstavlja vitkost pri kojoj je kritično naprezanje izvijanja jednako granici popuštanja te se određuje pomoću sljedeće formule:

$$\lambda_1 = 93,9 * \sqrt{\frac{235}{f_y}} \quad (13)$$

Ili ju je moguće iščitati iz sljedeće tablice:

Tablica 9. Vrijednosti za različite vrste čelika [11]

S235	$f_y = 235 \text{ N/mm}^2$	$\lambda_1 = 93,9$
S275	$f_y = 275 \text{ N/mm}^2$	$\lambda_1 = 86,8$
S355	$f_y = 355 \text{ N/mm}^2$	$\lambda_1 = 76,4$

3.6.6. Složena stanja naprezanja

Kod nosača koji su izloženi kombinaciji nekoliko različitih opterećenja jedna od metoda proračuna jest metoda superpozicije. Složena naprezanja imaju nebrojivo mnogo kombinacija istovremenog djelovanja sila ili opterećenja dok su neke od najčešćih kombinacija:

Oso opterećenje i savijanje - javljaju se kada je štap izložen uzdužnoj sili i momentu savijanja (slika 35.), pri čemu nastaju isključivo normalna naprezanja. Ukupno naprezanje određuje se zbrajanjem normalnih naprezanja koja nastaju uslijed djelovanja uzdužne sile i momenta savijanja.

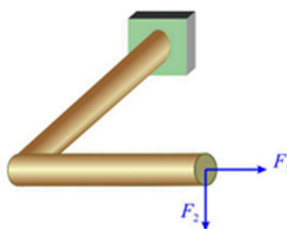


Slika 35. Ilustracija elementa opterećenog osnim opterećenjem i savijanjem [19]

Izraz za proračun naprezanja u zadanom slučaju je sljedeći:

$$\sigma_{uk} = \sigma_N + \sigma_M = \frac{N}{A} + \frac{M}{W} \quad (14)$$

Uvijanje i savijanje – Nastaje kada je štap podvrgnut momentu savijanja i momentu uvijanja, pri čemu moment savijanja stvara normalna naprezanja, dok moment uvijanja uzrokuje posmična naprezanja. Utvrđuje se pojedinačnim provjerama naprezanja na savijanje te na uvijanje odnosno na torziju.



Slika 36. Primjer štapa pod utjecajem uvijanja i savijanja. [19]

3.6.7. Provjera uporabljivosti

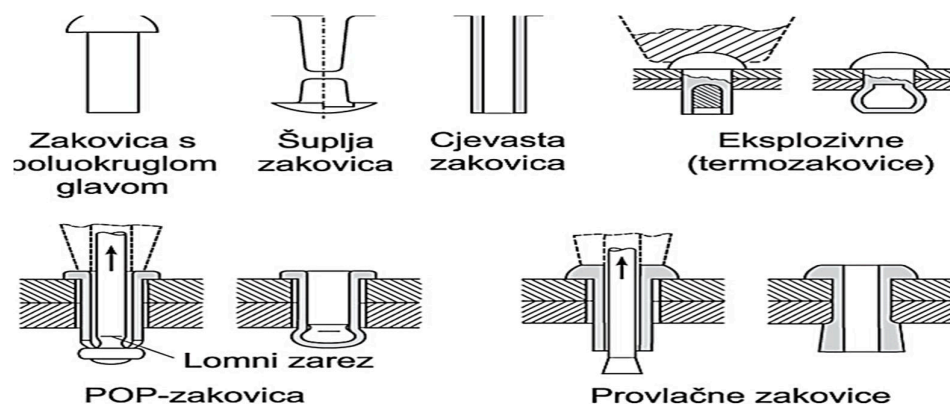
Kontrola uporabljivosti kod čeličnih konstrukcija odnosi se na provjeru da li konstrukcija ispunjava sve zahtjeve vezane uz njen rad i funkcionalnost tijekom vijeka trajanja, bez obzira na sigurnosne aspekte poput otpornosti i stabilnosti. Cilj ove kontrole je osigurati da deformacije, vibracije i druge pojave ne ugroze funkcionalnost, udobnost korisnika ili estetski izgled konstrukcije.

3.7. Spajanje čeličnih elemenata

Spojeve različitih elemenata može se svrstati u dvije grupe: rastavljivi i ne rastavljivi spojevi. Spojevi se ostvaruju uz pomoć vijaka, zakovica ili zavarivanjem.

3.7.1. Zakovice

U prošlosti, spojevi zakovicama bili su temeljna metoda spajanja u čeličnim konstrukcijama, u izgradnji projekata poput mostova i visokih zgrada. Zakovice omogućuju pouzdano spajanje čeličnih elemenata, ali sa sobom nose određena ograničenja koja ih čine manje prikladnima za suvremene zahtjeve. Proces ugradnje zakovica zahtijevao je specijaliziranu opremu i rad u teškim uvjetima, što je činilo montažu dugotrajnijom i složenijom. Zbog tih razloga, zakovice su danas gotovo istisnute iz upotrebe (osim kod zrakoplova i nekih specifičnih primjera), te su zamijenjene zavarivanjem. Spajanje zakovica se vrši na način da se na limovima izbuši provrt u koji se, za slučaj čelične zakovice, umeće zakovica zagrijana na 1000°C. Zakovica se sa strane glave pridržava, te se pneumatskim čekićima formira glava na drugoj strani lima. Pri hlađenju zakovica se steže, pri čemu u njoj nastaju velika vlačna naprezanja koja ostvaruju nepropustan spoj limova. Danas kako je napomenuto korištenje zakovica u kontekstu čeličnih konstrukcija (građevina) je napušteno u svrhu zavarivanja te se zakivanje koristi još jedino kod spajanja elemenata kod kojih bi se zavarivanjem bitno narušila čvrstoća. [10]

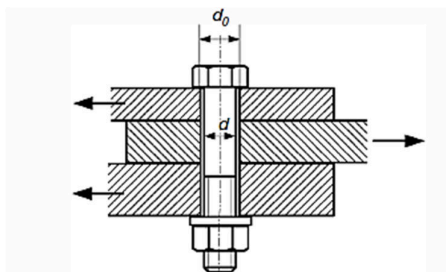


Slika 37. Vrste zakovica [7]

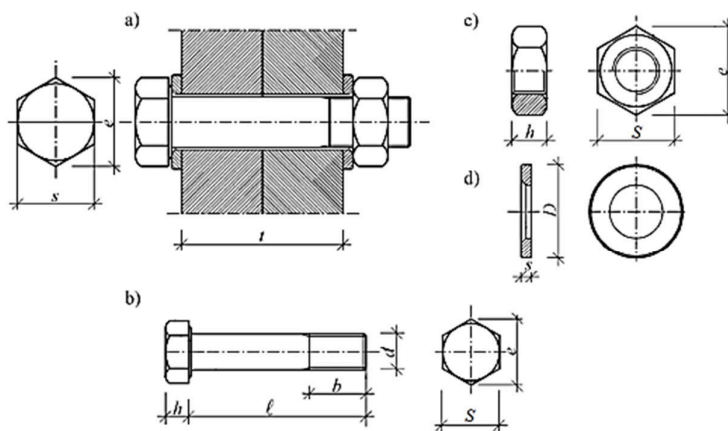
3.7.2. Vijčani spojevi

U povijesti prva sredstva za spajanje bili su vijci no pojavom zakovica vijci su izgubili svoju ulogu u spajanju čeličnih konstrukcija, međutim kako su se za nerastavljive spojeve u modernom dobu krenuli koristiti zavari zakovice su izgubile svoju ulogu te su ih ponovno zamijenili vijci. Cijena samih vijaka je veća od cijene zakovice, ali je cijena ostvarivanja spoja zakovicom višestruko veća od cijene spajanja vijcima, vijčani spojevi zbog svoje jednostavnosti ne zahtijevaju stručnost montera u čemu se ostvaruje spomenuta razlika u cijeni spajanja. Još jedna prednost vijaka nad zakovicama jest da se vijci smiju istovremeno opteretiti i smično i vlačno, što kod zakovica nije slučaj (dopušteno jedino na smik). [10]

Za metalne konstrukcije danas se najviše koriste vijci s metričkim navojem kojim je oznaka "M" uz numerički dio oznake koji označava nazivni (vanjski) promjer vijka, npr. vijci koji se najčešće koriste u vijčanim spojevima su: M12, M14, M16, M18, M20, M22, M24... U vijčanom spoju postoji jedna ili dvije ravnine smicanja. Na slici 38. prikazan je vijčani spoj s dvije ravnine smicanja. Prilikom konstruiranja kod vijčanih spojeva treba paziti da ravnina smicanja ne prelazi preko navoja.



Slika 38. Vijčani spoj s dvije ravnine smicanja



a) vijčani spoj, b) vijak, c) matica, d) podložna pločica

Slika 39. Vijčani spoj i njegovi elementi [10]

Prema normama (HRN) za vijčane spojeve vrijede sljedeći standardi:

- HRN M.B1.050, HRN M.B1.051, HRN M.B1.052 – za vijke
- HRN M.B1.600, HRN M.B1.601 – za matice
- HRN M.B2.011, HRN M.B2.012 – za podloške

Pojavljuju se izvedeni u više klasa čelika u rasponu od 4,6 do 12,9. (KV) (tablica 11.)

Tablica 10. Najčešće korišteni vijci prilikom konstruiranja čeličnih konstrukcija [11]

Opis		Oznaka	M12	M16	M20	M24
promjer rupe		d_1	13	17	21	25
Navoj	vanjski promjer	D	12	16	20	24
	dužina	B	19,5	23	26	29,5
Glava vijka	visina	H	8	10,5	13	15
	dijagonala	E	21,9	27,7	34,6	41,6
	otvor ključa	S	19	24	30	36
P. pločica	vanjski promjer	D	24	30	36	44
	debljina	S	3	3	4	4

Tablica 11. Nosivost vijka na smik [kN] ugrađenog kroz lim (S235) u ovisnosti i promjeru i klasi materijala (KV) [11]

Vijak	M12	M16	M20	M22	M24
Lim, min. debljina	8 mm	10 mm	15 mm	15 mm	20 mm
KV 5.6	27,1	48,3	75,4	91,2	108,6
KV 8.8	43,4	77,2	120,6	146,0	173,7
KV 10.9	51,8	86,3	150,8	177,9	217,1

3.7.2.1. Proračun vijčanih spojeva

Proračun vijčanih spojeva vrši se na smicanje i na površinski pritisak na plaštu valjka. Proračun zakovica gotovo je identičan proračunu vijčanih spojeva, s razlikom u dopuštenim naprezanjima, te se zbog toga neće posebno obrađivati.

Smično tangencijalno naprezanje definirano je kao:

$$\tau_s = \frac{F}{nA} \quad (15)$$

Gdje je:

F - predstavlja ukupnu smičnu silu,

N - broj vijaka u spoju,

A - površinu poprečnog presjeka tijela vijka.

Smično tangencijalno naprezanje mora zadovoljavati uvjet:

$$\tau_s \leq \sigma_{dop} \quad (16)$$

Površinski pritisak na plaštu vijka iznosi:

$$p = \frac{F}{nA} \quad (17)$$

Gdje je površina plašta:

$$A = d * \delta_{min} \quad (18)$$

dok je δ_{min} debljina najtanjeg lima u spoju. Površinski pritisak treba biti manji od dopuštenog koji za vijke kod jednosječnog spoja iznosi:

$$p \leq 1,3 * \sigma_{dop} \quad (19)$$

Vrijednosti dopuštenih naprezanja mogu se lako iščitati iz tablica dok koeficijent sigurnosti ovisi o vrsti opterećenja te iznosi:

- $S=1,50$ za osnovno opterećenje
- $S=1,33$ za slučaj osnovnog i dopunskog opterećenja
- $S=1,2$ za izuzetno opterećenje

3.7.2.2. Mehanička svojstva vijaka

Pri izradi vijčanih spojeva, ključna su mehanička svojstva vijaka. Standardi propisuju vlačnu čvrstoću i granicu tečenja čeličnih vijaka. Prema DIN 267, klasa vijaka označava se s dva broja odvojena točkom: prvi broj predstavlja najmanju vlačnu čvrstoću, a drugi broj pokazuje odnos između granice tečenja i vlačne čvrstoće. Njihov umnožak daje najmanju granicu tečenja, što je važno pri projektiranju spojeva.

Tablica 12. Vlačna čvrstoća vijka prema oznaci [10]

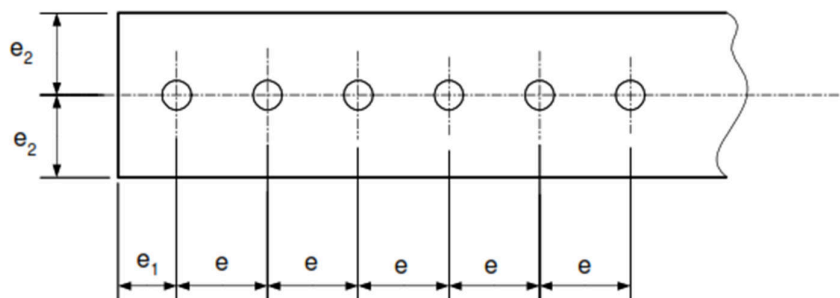
Prvi broj	3	4	5	6	8	10	12
Vlačna čvrstoća [N/mm ²]	340	400	500	600	800	1000	1200

Tablica 13. Značenje drugog broja kod oznake vijaka [10]

Drugi broj	.6	.7	.8	.9
$\frac{\text{donja granica tečenja}}{\text{vlačna čvrstoća}} \cdot 10$ [N/mm ²]	6	7	8	9

3.7.2.3. Pravila kod spajanja vijcima

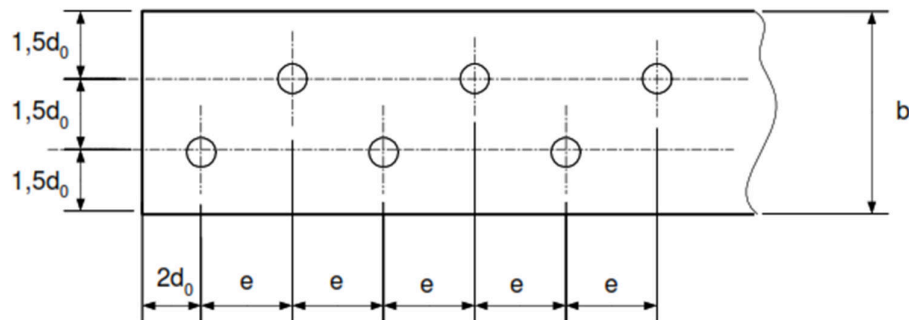
Preporuka prilikom konstruiranja je da broj vijaka u spoju ne prelazi šest, jer veći broj može uzrokovati neravnomjerno prenošenje opterećenja između vijaka. Minimalni razmak između vijaka u smjeru prenošenja sile trebao bi biti $e_{\min} = 3d_0$, dok maksimalni razmak može biti do $e_{\max} = 6d_0$. Minimalne i maksimalne udaljenosti središta vijaka od rubova prikazane su na slici 40.



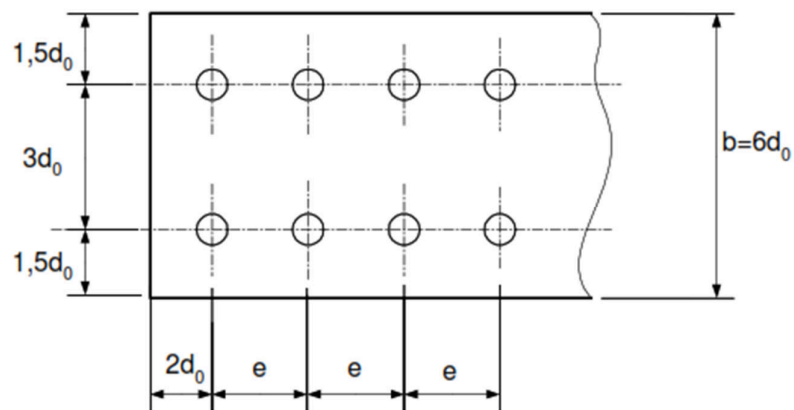
Slika 40. Najmanji razmak pri jednorednoj konfiguraciji vijaka [10]

Osim jednoredno, vijke je moguće postaviti u više redova (slika 41.) ili čak naizmjenično (slika 41.). Broj redova i konfiguracija vijaka najviše ovise o debljini odnosno širini elemenata (b), pa vrijedi sljedeće:

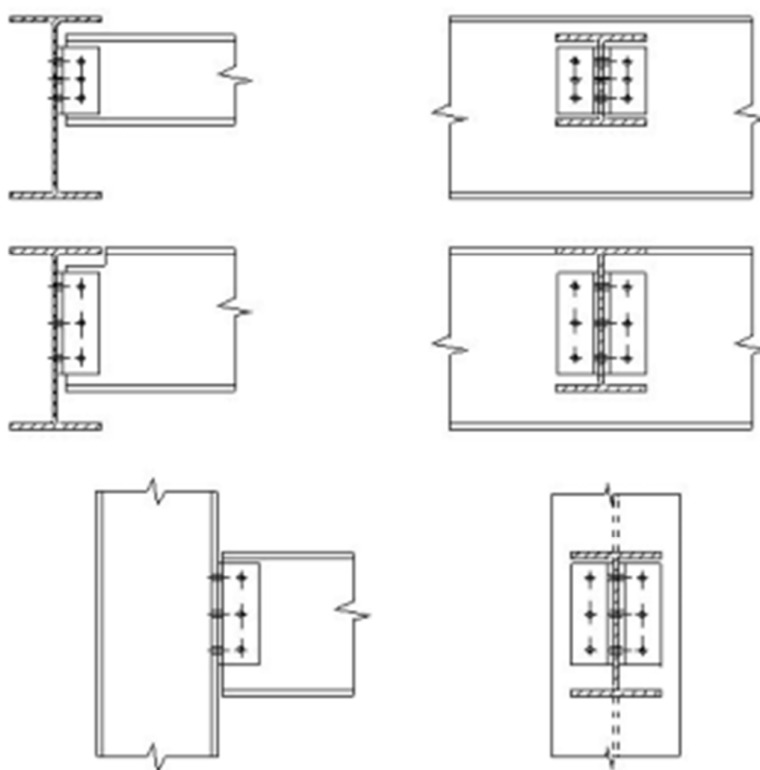
- Ukoliko je $b < 4.5d_0$ postavljaju se jednoredno (sl.40.)
- Ukoliko je $4.5d_0 < b < 6d_0$ postavljaju se naizmjenično (sl.41.)
- Ukoliko je $6d_0 < b$ postavljaju se dvoredno (sl.42.)



Slika 41. Naizmjenična konfiguracija vijaka [11]



Slika 42. Dvoredna konfiguracija vijaka [10]

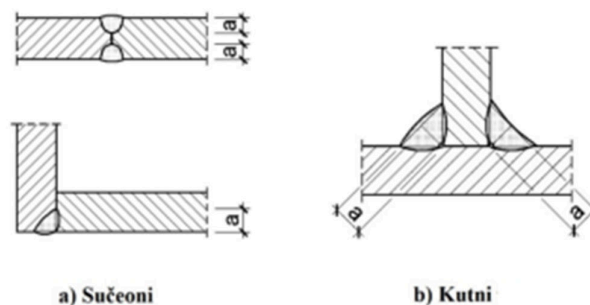


Slika 43. Izgled tipičnih vijčanih spojeva [11]

3.7.3. Zavareni spojevi

Zavarivanjem se stvara neprekidni linijski spoj između zavarenih elemenata. Zavareni spojevi se odlikuju ekonomičnošću, ali zahtijevaju stručnost zavarivača te je poželjno izvođenje u radionici kako bi se osigurala što viša kvaliteta zavara.

Razlikujemo kutni i sučeoni zavar. (slika 44.)

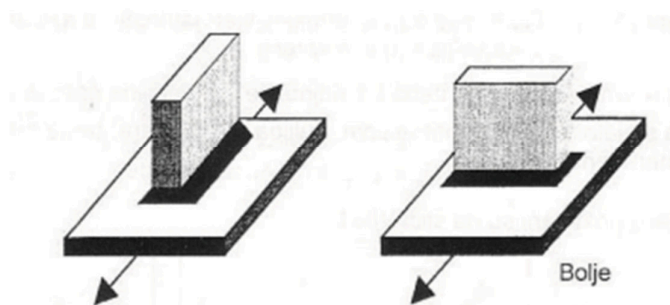


Slika 44. Vrste spojeva [10]

3.7.3.1. Smjernice pri određivanju zavarenih spojeva

Primjer 1.

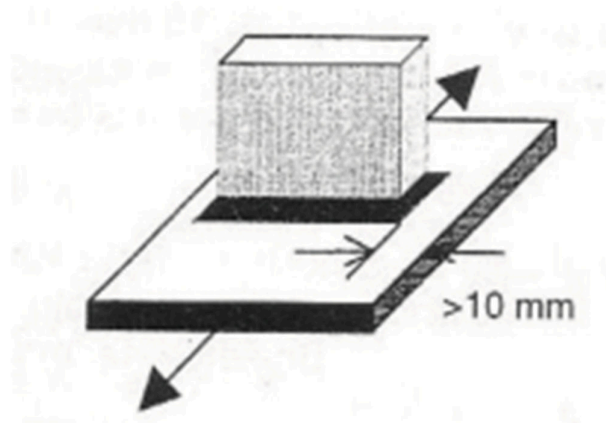
Kada je dio konstrukcije koji nije opterećen zavaren na opterećeni dio, oblik tog neopterećenog dijela može uzrokovati koncentraciju naprezanja u zoni spajanja. To znači da dolazi do lokalnog povećanja sile na tom mjestu, što može oslabiti konstrukciju. Ako je taj neopterećeni dio kraći u smjeru sile koja djeluje na opterećeni dio, ta koncentracija naprezanja bit će manja, što smanjuje rizik od oštećenja. [10]



Slika 45. Orijentacija neopterećenog dijela u odnosu na opterećeni dio. [10]

Primjer 2.

Zavar na rubu opterećenih konstrukcijskih elemenata smanjuje otpornost na zamor materijala, stoga se preporučuje da se zavar nalazi najmanje 10 mm od ruba.



Slika 46. Preporuka minimalne udaljenosti zavara od ruba [10]

Uz navedene smjernice pažnju treba obratiti i na greške prilikom samog izvođenja zavara. Greške koje je poželjno izbjegavati prilikom zavarivanja:

- prskanje pri zavarivanju
- diskontinuitet u varu uzrokovan slučajnim zastojsima luka
- nedopušteno pripajanje dijelova koji nisu predviđeni za zavarivanje
- korozijska gnijezda
- pukotine u varu
- loše namještanje dijelova koji se zavaruju
- zarezi
- oštri bridovi
- ekscentričnosti i krivo međusobno pozicioniranje dijelova
- iskrivljenje dijelova priključaka

3.8. Zaštita od korozije

Pravilna zaštita od korozije jedan je od ključnih čimbenika koji utječu na dugovječnost konstrukcije. Budući da su metalne konstrukcije uglavnom izrađene od konstrukcijskih čelika podložnih koroziji, zaštiti od korozije potrebno je posvetiti posebnu pažnju. Prilikom projektiranja konstrukcije potrebno je definirati i način zaštite od korozije. Ove smjernice temelje se na nacionalnoj normi Švicarske središnjice za čelične konstrukcije, koju preporučuje i Institut građevinarstva Hrvatske (IGH) te Zavod za metalne konstrukcije Zagreb. Preporuka ovih postupaka odnosi se na sve elemente čija stjenka prelazi debljinu od 3 mm

3.8.1. Djelovanje okoline na konstrukciju

Koroziju čeličnih konstrukcija uzrokuju voda i oksidacijska sredstva, pri čemu ključnu ulogu igra kisik iz atmosfere (bez kisika nema korozije), osim u slučajevima kiselih agresivnih medija. Korozija čelika počinje pri relativnoj vlažnosti zraka od oko 60%. Dovoljan je tanki sloj vlage na površini metala, poput kondenzata ili kapljica rose, da pokrene proces korozije. Aktivni metali poput čelika i pocinčanog čelika korodiraju po cijeloj izloženoj površini, što rezultira uglavnom površinskim gubitkom materijala.

Pasivni materijali, poput krom-nikal čelika i aluminijskih, zaštićeni su pasiviziranim površinskim slojem, koji kada se ošteti (npr. djelovanjem klorida), korozija se javlja lokalizirano, što može biti opasnije jer može neprimjetno ugroziti nosivost elementa.

Osim ovih oblika, korozija može nastupiti i zbog mehaničkih i toplinskih opterećenja, pa je pri izboru premaza potrebno uzeti u obzir i ove čimbenike. [10]

Kod definiranja učinka okoline važno je razlikovati makroklimu i strogo lokalno klimu (mikroklimu). Djelovanje makroklimе definirano je po DIN-u prema kojem se za željezne elemente navodi godišnja količina gubitka materijala u korelaciji sa razredom korozivnosti.(tablica 14.)

Tablica 14. Razred korozivnosti [21]

Razred korozivnosti		1	2	3	4	5
Gubitak	željezo	≤ 20	≤ 40	≤ 60	≤ 80	> 80
[µm/god.]	cink	≤ 1.25	≤ 2.25	≤ 3.25	≤ 4.25	> 4.25

Tablica 15. Klasifikacija makroklimе i atmosfere [21]

Osnovna vrsta	Razred korozivnosti	Opis	Dosadašnja vrsta atmosfere
Normalna atmosfera	1 i 2	Malo korozivno opterećenje: Atmosfera bez spomena vrijedne količine sumpornog dioksida i drugih štetnih materija: npr. seoska područja i mali gradovi.	Selo
	2 i 3	Umjereno korozivno opterećenje: Atmosfera s umjerenim sadržajem sumpornog dioksida i drugih štetnih materija: npr. gusto naseljena područja bez jake koncentracije industrije.	Grad
Agresivna atmosfera	3 do 5	Jako korozivno opterećenje: Atmosfera s visokim sadržajem sumpornog dioksida i drugih štetnih materija: npr. područje s nagomilanom industrijom i zone koje leže u smjeru glavnih vjetrova tih područja.	Industrija
	4 do 5	Vrlo jako korozivno opterećenje: Atmosfera onečišćena korozivno posebnim materijama: npr. kloridima i/ili sa slanom visokom relativnom vlagom u zraku	More

Također prema HRN EN ISO 12944-2 postoji tablica koja detaljnije ulazi u klasifikaciju korozivnih uvjeta (tablica 16.)

Tablica 16. Korozijska klasa [10]

Atmosferski utjecaji		Površina	Preporučeni sustav	Podaci o sustavu		
				Tip premaza	Broj slojeva	Ukupna DSF (µm)
C5 vrlo visoka	VANI: ind. Područja sa visokom vlažnošću i agresivnom okolinom	čelik	F	Epoksi/ poliuretan	4	320
	UNUTRA: zgrade i područja sa skoro stalnom kondenzacijom i visokom polucijom	poc. lim	G	Epoksi/ poliuretan	3	240
CX vrlo visoka	VANI: obalna i priobalna područja sa visokim salinitetom	čelik	H	Epoksi/ poliuretan	4	320
	UNUTRA: zgrade i područja sa skoro stalnom kondenzacijom i visokom polucijom	poc. lim	I	Epoksi/ poliuretan	3	240
Povišene temp.	do 150 °C	čelik	J	Epoksi/ poliuretan	2	120
	200-400°C		K	Cink/ silikat/ silikon	2	80
	400-600°C		L	silikon	2	60
Atmosferski utjecaji		Površina	Preporučeni sustav	Podaci o sustavu		
				Tip premaza	Broj slojeva	Ukupna DSF (µm)
C1 vrlo niska	UNUTRA: grijane zgrade npr. Uredi, trgovine, škole, hoteli	čelik	A	Brzosušivi alkid	2	70
C2 niska	VANI: neagresivni utjecaji na okoliš, ruralna područja UNUTRA: negrijane zgrade, moguća kondenzacija, skladišta, sportske hale	čelik	B	Uretan/ alkid	2	160
C3 srednja	VANI: gradska i industrijska oklina, umjerenja polucija sa sumpornim dioksidom, obalna područja sa niskim salinitetom UNUTRA: proizvodne hale sa visokom vlažnošću	čelik	C	Epoksi/ poliuretan	3	200
C4 visoka	VANI: industrijska područja i obalna područja sa umjerenim salinitetom	čelik	D	Epoksi/ poliuretan	3	240
	UNUTRA: hale u kemijskoj ind., bazeni, hale u brodogradnji	poc. lim	E	Epoksi/ poliuretan	2	160

3.8.2. Trajnost premaza

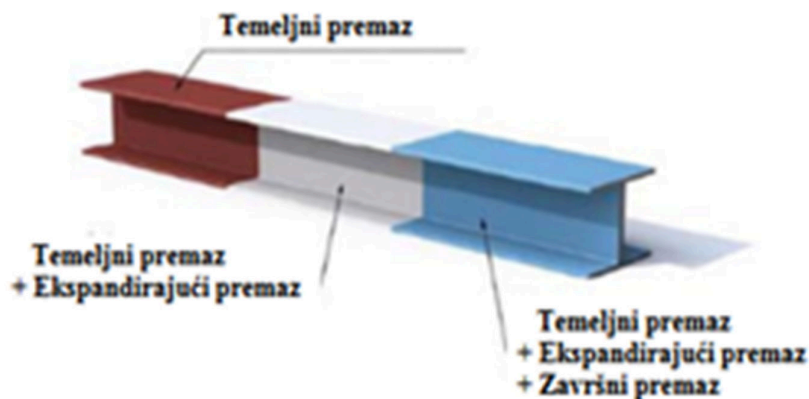
Kod odabira samih sustava premaze od jednake je važnost i sama trajnost premaza koja je propisana standardom iz skupine hrvatskih normi naziva HRN EN ISO 12944-1 (tablica 17.)

Tablica 17. Trajnost premaznih sustava [21]

TRAJNOST PREMAZNIH SUSTAVA HRN EN ISO 12944-1	
Niska (L)	do 7 godina
Srednja (M)	7 do 15 godina
Visoka (H)	od 15 do 25 godina
Vrlo visoka (VH)	više od 25 godina

3.8.3. Nanošenje premaza

Planiranje nanošenja premaza vrlo je važno pri izradi čeličnih elemenata i sklopova. Potrebno je obratiti pažnju na faze izgradnje kako bi se čelični elementi pravilno pripremili za nanošenje premaza i osigurali odgovarajući uvjeti za sušenje. Obično se veći dio konstrukcije izrađuje u zaštićenom okruženju radionice, dok se završni radovi obavljaju na gradilištu. U tom procesu, temeljni premazi se najčešće nanose u radionici, a završni premazi nakon montaže na gradilištu. Ako je potrebna zaštita od požara, protupožarni premaz nanosi se kao drugi sloj, dok temeljni sloj služi kao antikorozivna zaštita. Završni sloj štiti konstrukciju od vanjskih utjecaja.



Slika 47. Zaštitni slojevi premaza [21]

Za nanošenje premaza od temeljne je važnosti sama priprema površine na koju se premaz nanosi te se ona sastoji od sljedećih koraka:

- Uklanjanje svih vidljivih nečistoća
- Odmaščivanje površine
- Uklanjanje hrđe do propisanog stupnja čistoće u skladu sa HRN EN ISO 12944-4 i hrapavosti 40-70 mikrometara
- Sprječavanje ponovne oksidaciju očišćenih površina.

Iako učinkoviti u sprječavanju oksidacije osim premaza potrebno je služiti se dobrom inženjerskom praksom te iskustvenim konstruktivnim mjerama kako bi se konstrukcija dodatno osigurala od korozije.

3.8.4. Konstruktivne mjere zaštite od korozije

Pretpostavke za učinkovitu zaštitu od korozije moraju se ostvariti već u fazi projektiranja.

Neke od preporuka su:

- Dijelovi koji će biti površinski zaštićeni moraju biti lako dostupni za izvođenje, ispitivanje, kontrolu, održavanje i obnovu zaštite.
- Ako neka mjesta nisu dostupna, potrebno je na njima unaprijed provesti dogovorenu površinsku zaštitu, npr. na kontaktnim površinama vijčanih spojeva.
- Voda mora nesmetano otjecati sa svih dijelova konstrukcije.
- Izbjegavati velike horizontalne plohe, konkavne profile, uske raspone, uglove i kutove.
- Otvori i rupe trebaju omogućiti istjecanje vode.
- Postavljanjem okapnica treba smanjiti direktno slijevanje vode preko površina konstrukcijskih elemenata.
- Betonske temelje čeličnih konstrukcija treba izvesti 20 do 30 centimetara iznad tla.
- Čelične elemente koji se ubetoniraju treba očistiti od hrđe, a temeljni premaz mora se nanijeti najmanje 10 do 15 centimetara duboko u beton.
- Kod ubetoniranih čeličnih dijelova trajno izloženih vodi, treba izbjegavati kontakt s armaturnim metalom kako bi se spriječilo stvaranje galvanskog članka.
- Kod povećanog korozijskog opterećenja, treba izbjegavati isprekidane zavare, točkaste zavare i oštre rubove.
- Nezaštićene šupljine konstrukcije treba temeljito zabrtviti kako bi se spriječio prodor zraka i vlage.
- Zaštita od korozije svih spojnih elemenata trebala bi biti jednako kvalitetna kao i zaštita cijele konstrukcije.
- Kod vijaka, preporučuje se korištenje vijaka koje je proizvođač već površinski zaštitio.
- Elektrolitski pocinčani vijci i spojni elementi moraju se dodatno premazati.
- Poželjno je korištenje elemenata od nehrđajućeg čelika

3.9. Protupožarna zaštita

Iako je čelik klasificiran kao negoriv materijal prema Eurocode standardima, njegova otpornost na požar nije bez svojih ograničenja. Naime, pri izloženosti visokim temperaturama, čelične konstrukcije počinju gubiti značajan dio svoje nosivosti već na približno 500 °C. Takve temperature mogu se dosegnuti u svega nekoliko minuta tijekom razvoja požara, čime se ozbiljno ugrožava stabilnost cijele konstrukcije. U standardnim požarnim ispitivanjima, temperatura od 550 °C postiže se već za 5 minuta, što jasno pokazuje potrebu za adekvatnom protupožarnom zaštitom. Kako bi se očuvala nosivost čeličnih konstrukcija u uvjetima požara, nužno je primijeniti posebne protupožarne mjere. Kako Građevine da bi bile legalne moraju ispunjavati ključne zahtjeve za sigurnost i stabilnost, drugi takav zahtjev odnosi se na sigurnost u slučaju požara, dok se za čelične konstrukcije posebno naglašava i prvi temeljni zahtjev – mehanička otpornost i stabilnost. Prilikom projektiranja i gradnje, važno je osigurati da nosivost konstrukcije ostane stabilna u slučaju požara kroz određeno vrijeme, čime se jamči sigurnost i stabilnost cijele građevine u izvanrednim okolnostima.

Vrijeme koje konstrukcija mora održavati svoju stabilnost za vrijeme požara obično ovisi o tome kakve sve vrste zaštite od požara postoje (npr. sprinkleri - aktivna zaštita) te također udaljenost konstrukcije od neke od javnih vatrogasnih postaja i sl. Najčešća metoda protupožarne zaštite čeličnih konstrukcija su protupožarne boje (premazi), koje zauzimaju oko 70 % tržišta. Slijedi oblaganje protupožarnim pločama, koje pokriva približno 25 %, dok protupožarne žbuke zauzimaju otprilike 3 % udjela. Osim ovih glavnih metoda, postoje i druge, poput oblaganja vatrootpornim oblogama i betoniranja čeličnih elemenata, ali njihova primjena postupno opada što zbog napretka ranije spomenutih metoda, a što zbog nedostataka prisutnih kod primjene tih metoda.

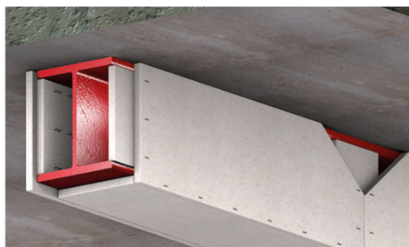
3.9.1. Protupožarni premazi

Protupožarni premazi najčešće su korištena metoda zaštite čeličnih konstrukcija, ponajprije zbog svoje ekonomičnosti, jer predstavljaju najpovoljnije rješenje. Nanose se u tankom sloju, što omogućuje zadržavanje izvornog izgleda čelične konstrukcije, dok su estetski prihvatljivi i mogu se nanositi u različitim nijansama. Ovi premazi mogu se primijeniti u radionici ili na mjestu gradnje, ovisno o vrsti premaza i vremenskim uvjetima.

Premazi se dijele na tanke slojeve, najčešće na bazi vode ili otapala, te deblje slojeve na bazi epoksidnih smola, koji su namijenjeni zaštiti od ugljikovodičnih požara. Najčešće se koriste premazi na bazi vode zbog njihove ekološke prihvatljivosti i dobrih zaštitnih svojstava. Proces započinje nanošenjem sloja kompatibilnog protukorozivnog primera, nakon čega slijedi protupožarni premaz, a završava nanošenjem zaštitnog sloja, koji, osim što štiti od vlage, ima i estetsku funkciju. Funkcija protupožarnog premaza je da pri povećanju temperature ekspandira i stvara ugljičnu pjenu, koja može povećati svoj volumen u omjeru 1:50. Na taj način, sloj debljine 1 mm može se proširiti na 50 mm. Ova ugljična pjena djeluje kao izolator, smanjujući prijenos topline na čelični element, produljujući vrijeme do pregrijavanja. Unatoč prednostima, primjena protupožarnih premaza ima određena ograničenja. Premazi su osjetljivi na uvjete primjene, primjerice, ako hrđa nije dovoljno uklonjena, pri niskim temperaturama (ispod 10 °C), ili u uvjetima kiše i visoke vlažnosti. Također, za postizanje veće otpornosti na požar potrebno je nanijeti više slojeva, uz poštivanje vremena sušenja između slojeva. Iako protupožarni premazi pružaju zaštitu u rasponu od R30 do R180 (brojevi uz slovo R označavaju vrijeme djelovanja premaza za vrijeme požara odnosno koliko dugo će čelik biti ispod 500°C), najčešće se preporučuje maksimalno R60, jer slojevi postaju predebeli, a njihova pouzdanost se smanjuje.

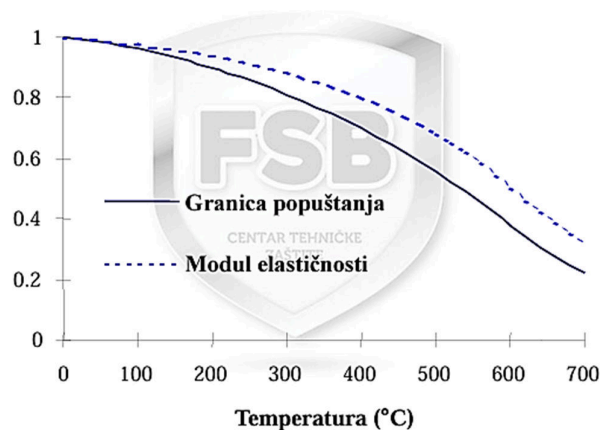
3.9.2. Protupožarne ploče

Protupožarne ploče su jedna od glavnih metoda zaštite čeličnih konstrukcija od požara. Izrađene su od mineralnih materijala, poput kalcijeva silikata, ojačanih vlaknima i punilima, te mogu biti otporne na vlagu i mraz, ovisno o proizvođaču. Debljina ploča varira od 10 mm do 60 mm, a postavljaju se na mjestu ugradnje, omogućujući zaštitu od R30 do R180, pri čemu se najčešće preporučuje R60 zbog optimalnog omjera između zaštite i troškova. Ploče se lako obrađuju i postavljaju, te su pouzdane tijekom cijele godine bez obzira na vremenske uvjete. Njihova učinkovitost potvrđena je kroz standardizirana ispitivanja prema europskim normama i u stvarnim uvjetima. (EN 13381-4).



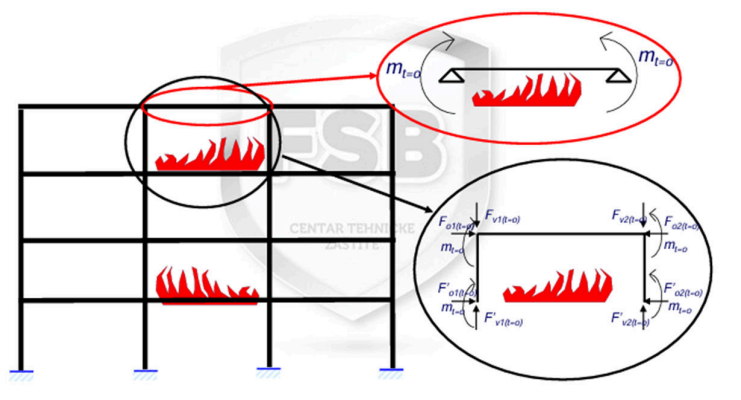
Slika 48. Izgled grede obložene protupožarnom pločom [20]

3.9.3. Utjecaj požara na konstrukciju

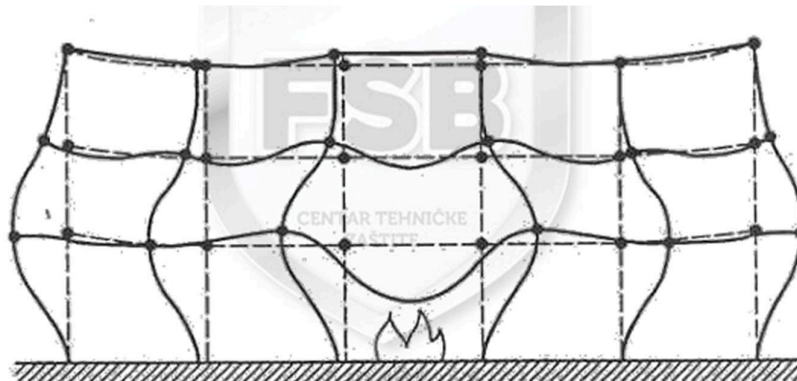


Slika 49. Dijagram gubitka svojstava čelika u odnosu na temperaturu [22]

Prema dijagramu jasno je vidljivo kako čelik naglo i drastično gubi svoja mehanička svojstva prilikom zagrijavanja te da već pri 300 stupnjeva on postaje „kompromitiran“. Prema slikama (50 i 51) shemom je jasno prikazan utjecaj tih gubitaka svojstava na samu konstrukciju.



Slika 50. Shema djelovanja požara na konstrukciju [22]



Slika 51. Deformacije uslijed djelovanja požara [22]

4. Tehnički opis konstrukcije

Tehničkim opisom konstrukcije opisuju se pojedinosti o konstrukciji, odnosno njen položaj, sastavni dijelovi te opterećenja koja se javljaju na samu konstrukciju.

4.1. Opis konstrukcije

Čelična hala pozicionirana je u Zagrebačkoj županiji točnije na području grada Svete Nedelje (koordinata $x = 45.81154168$, a koordinata $y = 15.82151321$). Tlocrtna dimenzija ove konstrukcije su 20,00 x 40,00 metara, a visina sljemena 13,76 metara. Krov objekta izveden je dvostrešno, nagiba $8,5^\circ$. Temeljna konstrukcija sastavljena je od 9 okvira međusobnog razmaka 4,44 metra. U svrhu oblaganja konstrukcije odabrani su „sendvič“ paneli proizvođača „Izoforma“ (model ISOPARFIRE® EI SOUND) [23], koji će objektu osigurati kako toplinsku tako i zvučnu izolaciju te otpornost na požare.

Za pokrov korišteni su krovni paneli istog proizvođača (model Euro5 REI). Takvi paneli su tipski građevni elementi sačinjeni od vanjske i unutarnje obloge, koje između sebe sadrže sloj izolacije. Navedeni modeli sendvič panela izabrani su na temelju svoji statičke nosivosti i odličnih toplinskih karakteristika.

4.2. Glavni elementi konstrukcije

Nosiva konstrukcija ovog objekta izvedena je pomoću standardiziranih čeličnih profila koji su dobiveni cjelovitim proračunima i odabrani kako bi se ostvarila potrebna nosivost i sigurnost. Vanjski stupovi, koji su dimenzionirani kao RHS profil (dimenzija 450 x 250 x 10mm) visine 12 metara, temelj su nosivosti ove konstrukcije. Uloga ovih stupova jest osigurati vertikalna potporu i čvrstoću samog objekta. Oba pojasa sastoje se od RHS profila dimenzija 140 x 80 x 4 mm kojima se postiže robusnost konstrukcije kako bi se što više umanjili pomaci za vrijeme seizmičkog opterećenja. Ključnu ulogu u stabilizaciji konstrukcije imaju i dijagonalne ispune (stabilizacijski vez). Ove ispune su u obliku šipki dimenzija $\phi 26$ i postavljene su u geometrijski pravilnom uzorku kako bi se osigurala otpornost rešetke na različita opterećenja.

4.3. Stabilizacijski vezovi

Da bi se osigurala potrebna stabilnost konstrukcije, implementirani su horizontalni i vertikalni stabilizacijski vezovi u obliku vlačnih i vlačno tlačnih dijagonala. Ovi vezovi su oblikovani s poprečnim presjekom $\phi 26$ mm za fasadne, zabatne i krovne vezove. Stabilizacijski vezovi pružaju dodatnu potporu u različitim smjerovima smanjujući moguće deformacije ili pomak.

4.4. Otvori

Na građevini postoje 2 predviđena otvora oba su u obliku vrata 4,88 x 6,00 m kojima bi se osigurao ulazak teretnih vozila velikih gabarita. Vrata se nalaze na Južnoj i sjevernoj strani građevine te osiguravaju neometano provjetravanje konstrukcije kao i ulazak svjetlosti.

4.5. Antikorozivna zaštita

Antikorozivna zaštita čeličnih konstrukcija obuhvaća niz koraka koji se provode prije njihove montaže. Prvo, površine svih komponenti moraju se temeljito očistiti kako bi se postigla maksimalna čistoća. Nakon toga slijedi proces odmašćivanja, kojim se priprema površina za nanošenje temeljnog premaza. Temeljni premaz se nanosi u dva sloja, svaki debljine 30 μm , čime se osigurava adekvatna zaštita površine. Nakon montaže konstrukcije, ključno je sanirati sva oštećenja na premazu kako bi se sačuvao njegov zaštitni integritet.

4.6. Protupožarna zaštita

U ovom slučaju pretpostavljeno je da se u skladištu neće skladištiti nikakav lako zapaljiv materijal te stoga neće biti predviđena nikakva protupožarna zaštita.

4.7. Transport i montaža

Konstruktivski dijelovi obrađuju se u radionici prije nego što se prevezu. Veći elementi konstrukcije prevoze se velikim transportnim sredstvima, pri čemu je važno obratiti pažnju da duljina elemenata ne prelazi 12 metara radi lakšeg transporta. Na gradilištu se pažljivo skladište i čuvaju kako bi se osigurao njihov integritet do trenutka montaže.

4.8. Opterećenja na konstrukciju

Konstrukcija je izložena raznim opterećenjima, koja se mogu podijeliti u tri osnovne kategorije: stalna, promjenjiva i pokretna opterećenja. **Stalna** (osnovna) opterećenja uključuju težinu samih konstruktivskih elemenata, kao i težinu materijala koji čine pokrov i instalacije unutar objekta. Ova opterećenja su ključna za dimenzioniranje konstrukcije, jer su konstantna i ne mijenjaju se tijekom vremena. **Promjenjiva** (dopunska) opterećenja obuhvaćaju snijeg, vjetar i potrese, čiji intenzitet i učestalost ovise o geografskom položaju i klimatskim uvjetima. Ova opterećenja se pažljivo analiziraju tijekom projektiranja kako bi se osigurala sigurnost i stabilnost konstrukcije u različitim vremenskim uvjetima. Sve vrste opterećenja analiziraju se u skladu s normom HRN EN 1991-1-1:2014 i pripadajućim nacionalnim dodacima kako bi se osigurala maksimalna sigurnost i stabilnost konstrukcije

4.8.1. Djelovanje vjetra

Za određivanje sile vjetra na konstrukciju koristi se postupak opisan u Hrvatskim normama HRN EN 1991-1-4 koji slijedi u nastavku:

4.8.1.1. Određivanje vršnog tlaka

Osnovna brzina vjetra:

$$v_b = C_{dir} * C_{season} * V_{b,o} \quad (20)$$

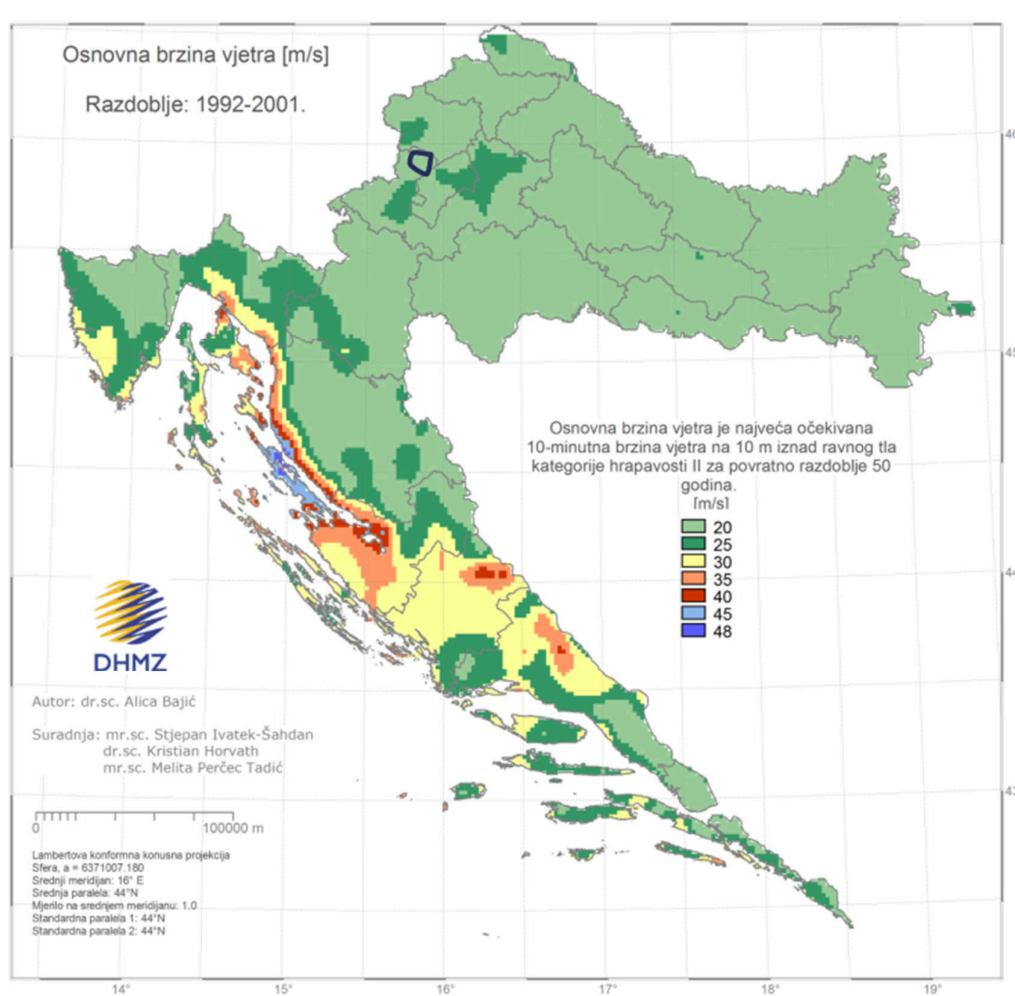
Gdje je:

v_b - Osnovna brzina vjetra, određena kao funkcija smjera vjetra i doba godine, 10 m iznad tla koje pripada kategoriji terena II.

$v_{b,o}$ - Temeljna vrijednost osnovne brzine vjetra (Slika 52.).

c_{dir} - Faktor smjera (preporučena vrijednost 1,0).

c_{season} - Faktor godišnjeg doba (preporučena vrijednost 1,0).



Slika 52. Karta osnovne brzine vjetra

Napomena: na karti je približno označena geografska lokacija hale. Prema legendi može se zaključiti da na toj lokaciji osnovna brzina vjetra iznosi 20 m/s, međutim kako je na tom području u neposrednoj blizini označeno više mjesta sa tamnijom bojom kako bi ostali na strani sigurnosti uzet će se da je osnovna brzina vjetra $v_{b,o} = 25$ m/s.

Uvrštavanjem parametara u jednadžbu (20) dobiva se:

$$v_b = 25 \text{ m/s}$$

Srednja brzina vjetra $v_m(z)$ na visini z iznad terena ovisi o hrapavosti terena i vertikalnoj razvedenosti i osnovnoj brzini vjetra, v_b te se određuje korištenjem izraza (21).

$$v_m(z) = c_r(z) * c_o(z) * v_b \quad (21)$$

gdje je:

$c_r(z)$ - faktor hrapavosti prema (22)

$c_o(z)$ - faktor vertikalne razvedenosti, jednak 1,0 ako drukčije nije određeno

Faktor hrapavosti, $c_r(z)$, koji obuhvaća promjenjivost srednje brzine vjetra na mjestu konstrukcije zbog faktora kao što su visina iznad tla i hrapavost terena uz vjetar prije konstrukcije računa se prema:

$$C_r(Z) = k_r * \ln\left(\frac{Z}{Z_0}\right) \quad (22)$$

gdje je:

z_0 - duljina hrapavosti

k_r - faktor terena ovisan o duljini hrapavosti z_0 koja je proračunana izrazom

$$k_r = 0,19 * \left(\frac{z_0}{z_{0,II}}\right)^{0,07} \quad (23)$$

gdje je:

$z_{0,II} = 0,05$ m (kategorija terena II, tablica 18)

z_{min} - najmanja visina određena u tablici 18.

z_{max} - jednaka 200 m.

z_0 i z_{min} ovise o kategoriji terena. Preporučene vrijednosti navedene su u tablici 18.

Tablica 18. Kategorije i parametri terena [13]

Kategorija terena		z_o [m]	z_{min} [m]
0	More ili priobalna područja izložena otvorenom moru	0,003	1
I	Jezera ili ravna i horizontalno položena područja sa zanemarivom vegetacijom i bez prepreka	0,01	1
II	Područja s niskom vegetacijom, npr. travom, i izoliranim preprekama (drveće, zgrade) s razmakom najmanje 20 visina prepreke	0,05	2
III	Područja sa stalnim pokrovom od vegetacije ili zgrade ili područja s izoliranim preprekama s razmakom najviše 20 visina prepreke (npr. sela, predgrađa, stalna šuma)	0,3	5
IV	Područja s najmanje 15 % površine pokrivena zgradama čija prosječna visina premašuje 15 m	1,0	10

Kako se hala nalazi na terenu koji spada pod kategoriju II (tablica 18.) usvaja se $z_o = 0,05$ m. Uvrštavanjem z_o u jednadžbu (23) dolazi se do vrijednosti faktora terena $k_r = 0,19$ kojeg nakon što uvrstimo u jednadžbu (22) za faktor hrapavosti vrijedi:

$$C_r(Z) = 1,0413 \quad (24)$$

Nakon uvrštavanja parametara u jednadžbu (21) vrijedi:

$$v_m(z) = 26,03 \text{ m/s} \quad (25)$$

Sljedeći korak u određivanju opterećenja jest odrediti intenzitet turbulencije vjetra.

Intenzitet turbulencije $I_v(z)$ na visini z određen je kao standardna devijacija turbulencije podijeljena sa srednjom brzinom vjetra. Određuje se izrazom:

$$I_v(Z) = \frac{k_I}{C_o(Z) * \ln\left(\frac{Z}{Z_o}\right)} \quad (26)$$

Gdje je:

k_I – faktor turbulencije (iznosi 1)

Stoga

$$I_v(Z) = 0,1825$$

Tlak pri vršnoj brzini je sljedeći parametar koji se određuje prema (26)

$$q_p(Z) = [1 + 7I_v(Z)] * \frac{1}{2} \rho * v_m^2(Z) \quad (27)$$

$$q_p(Z) = 0,965 \text{ kN/m}^2$$

4.8.1.2. Djelovanje tlaka na zidove

Tlak koji djeluje na vanjske površine dobiva se koristeći izraz:

$$W_e = q_p(Z) * C_{pe} \quad (28)$$

Dok za unutarnje površine vrijedi:

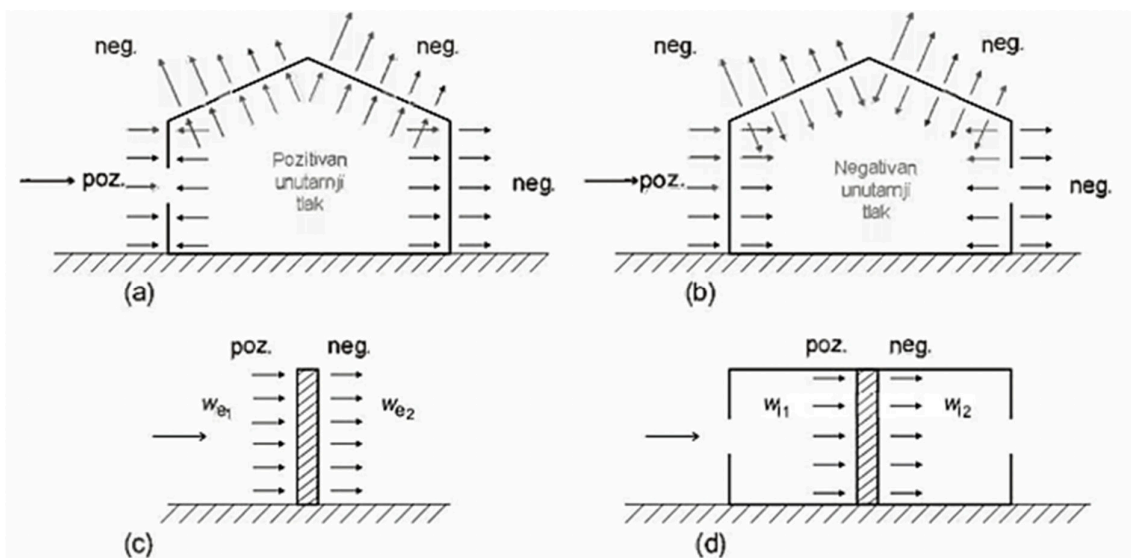
$$W_i = q_p(Z) * C_{pi} \quad (29)$$

Gdje je:

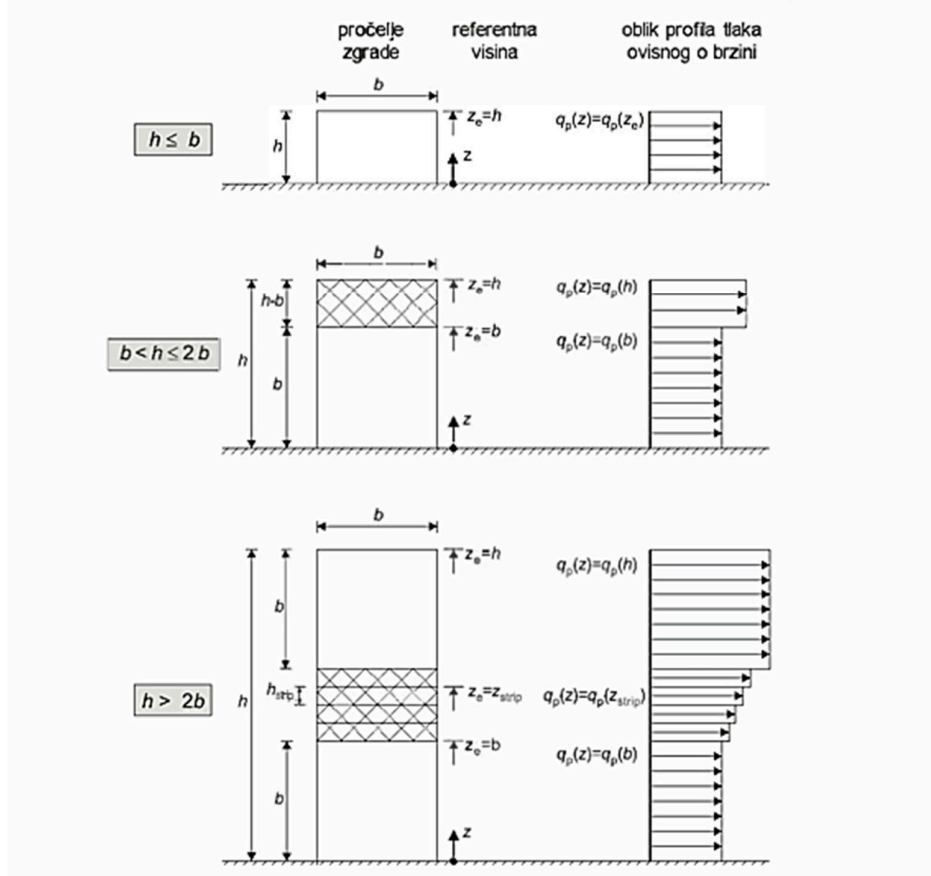
C_{pi} – Koeficijent unutarnjeg tlaka

C_{pe} – Koeficijent vanjskog tlaka

Neto tlak na zid, krov ili element predstavlja razliku između tlakova na suprotnim stranama, uzimajući u obzir njihove predznake. Tlak koji djeluje prema površini smatra se pozitivnim, dok se usisavanje, koje djeluje od površine, smatra negativnim. (slika 53.)



Slika 53. Djelovanje tlaka na površinu [13]

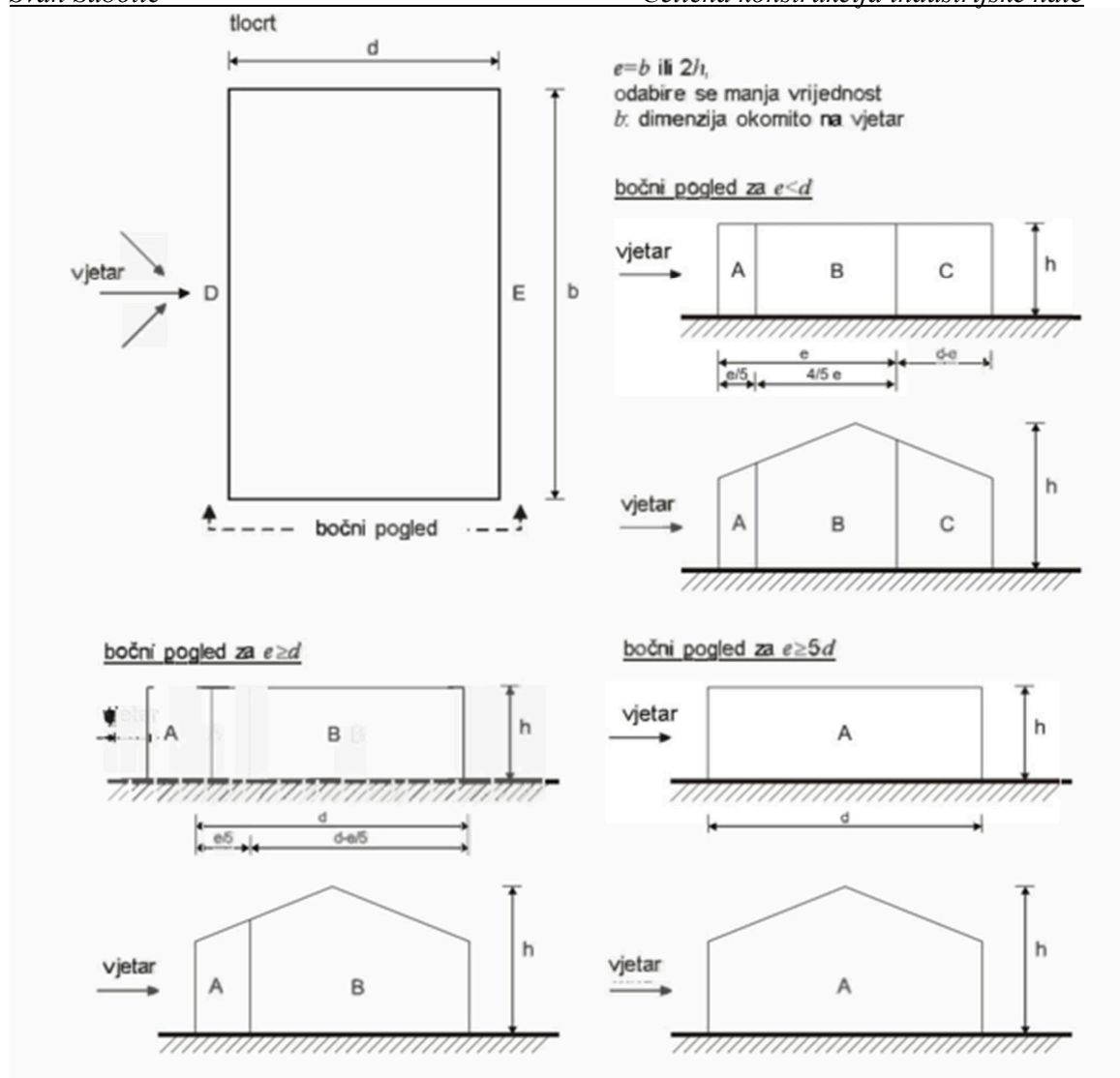


Slika 54. Profil raspodjele tlaka u ovisnosti o omjerima duljine i visine konstrukcije [13]

Kako bi se što točnije odredila sila koja djeluje na zidove potrebno je odrediti koeficijente tlaka koji najviše ovise o smjeru vjetra.

Koeficijenti vanjskog tlaka c_{pe} za zgrade i njihove dijelove ovise o veličini opterećene površine A preko koje se prenosi djelovanje vjetra na dio koji se proračunava. Koeficijenti vanjskog tlaka navedeni su u tablicama za opterećene površine A od 1 m^2 i 10 m^2 , pri čemu se $c_{pe,1}$ koristi za lokalne koeficijente, a $c_{pe,10}$ za sveukupne koeficijente.

Za određivanje koeficijenata vanjskog tlaka koristimo se slikom 55. i tablicom 19.



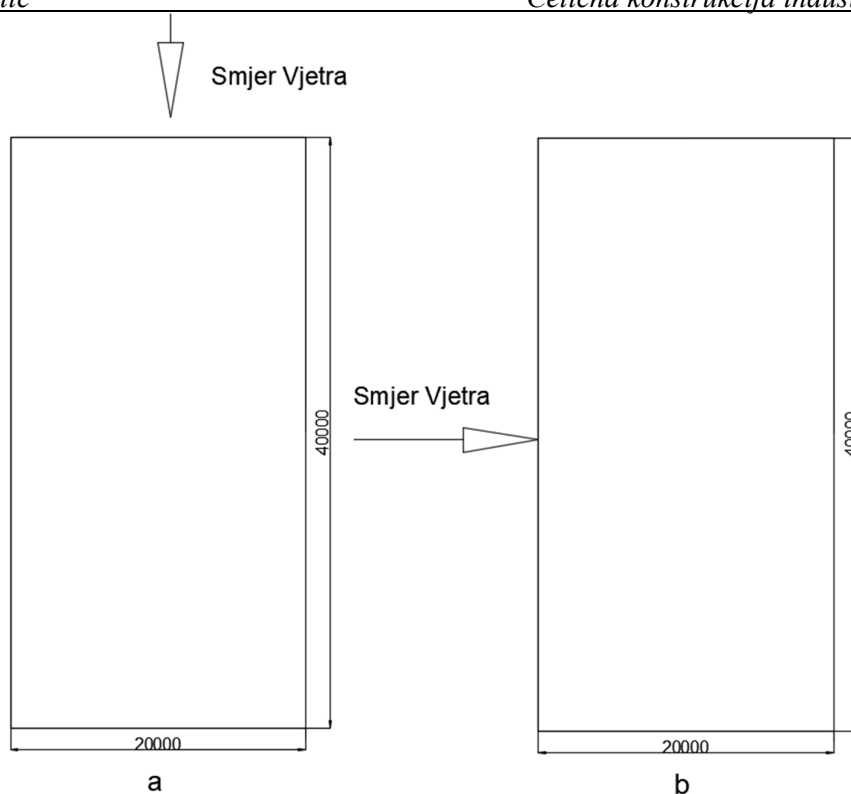
Slika 55. Legenda za vertikalne zidove [13]

Tablica 19. Vrijednosti koeficijenta vanjskog tlaka za vertikalne zidove tlocrtno pravokutnih zgrada

Područje	A		B		C		D		E	
	$c_{pe,10}$	$c_{pe,1}$	$c_{pe,10}$	$c_{pe,1}$	$c_{pe,10}$	$c_{pe,1}$	$c_{pe,10}$	$c_{pe,1}$	$c_{pe,10}$	$c_{pe,1}$
5	-1,2	-1,4	-0,8	-1,1	-0,5		+0,8	+1,0	-0,7	
1	-1,2	-1,4	-0,8	-1,1	-0,5		+0,8	+1,0	-0,5	
$\leq 0,25$	-1,2	-1,4	-0,8	-1,1	-0,5		+0,7	+1,0	-0,3	

Napomena: za vrijednosti h/d koje se nalaze između navedenih vrijednosti h/d u tablici smijemo se poslužiti linearnom interpolacijom kako bi došli do vrijednosti koeficijenta.

Kako vjetar može djelovati iz više smjerova potrebno je odrediti koeficijente za dva slučaja u ovom proračunu.



Slika 56. Skica smjera vjetra za dva različita slučaja

Prema slici 56. vidljivo je da je slučaj a kada vjetar djeluje okomito na kraću stranicu konstrukcije dok za slučaj b vrijedi da je smjer djelovanja vjetra okomit na dužu stranicu konstrukcije.

Za slučaj a):

$b = 20 \text{ m}$, $d = 40 \text{ m}$, $2h = 27,52 \text{ m}$ tako da je prema naputcima na slici 54. $e = b$ pa će za određivanje koeficijenata vrijediti slučaj $e < d$ gdje bočne strane imaju tri zone djelovanja vjetra A,B,C te tako vrijedi sljedeća tablica:

Tablica 20. Iznosi koeficijenata vanjskog pritiska za slučaj a

Zona	Koeficijent vanjskog tlaka (c_{pe})
A	-1,20
B	-0,80
C	-0,50
D	0,713
E	-0,325

Napomena: usvojena visina $h = 13,76 \text{ m}$ zbog toga što na toj strani djelovanja vjetra na ploštinu treba uzeti u obzir visinu zida do sljemena krova.

Za slučaj b) :

$b = 40 \text{ m}$, $d = 20 \text{ m}$, $2h = 24 \text{ m}$ tako da je prema naputcima na slici 54. $e = 2h$ pa će za određivanje koeficijenata vrijediti slučaj $e \geq d$ gdje bočne strane imaju dvije zone djelovanja vjetra A i B te tako vrijedi sljedeća tablica:

Tablica 21. Koeficijenti za slučaj b

Zona	Koeficijent vanjskog tlaka (c_{pe})
A	-1,20
B	-0,80
D	0,747
E	-0,393

Kako vjetar ne djeluje samo na vanjske već i na unutarnje strane zidova za određivanje sile vjetra na neku površinu potrebno je također odrediti koeficijente unutarnjeg tlaka. Potrebno je uzeti u obzir da unutarnji i vanjski tlakovi djeluju istovremeno. Za svaku kombinaciju mogućih otvora i drugih putova istjecanja potrebno je razmotriti najnepovoljniju kombinaciju vanjskih i unutarnjih tlakova. Vrijednost koeficijenta unutarnjeg tlaka c_{pi} ovisi o veličini i rasporedu otvora na ovojnici zgrade te će se za ovaj slučaj odabrati nepovoljniji slučaj od dvije vrijednosti koje će biti ili $c_{pi} = 0,2$ ili $c_{pi} = -0,3$

Ukupno djelovanje tlaka na neku ploštinu dobiva se sljedećim izrazom:

$$W_{net} = W_e - W_i \quad (30)$$

U proračunu je potrebno za oba slučaja odrediti vrijednost W_{net} za svaku pojedinačnu zonu. Ubacivanjem koeficijenata iz tablice 20 i 21 u jednadžbu (28) te odgovarajućih vrijednosti c_{pi} u formulu 29 dobivaju se sljedeće vrijednosti:

Za slučaj a):

Tablica 22. Rezultati analize tlaka na vanjske zidove a)

Zona	Neto tlak vjetra (W_{net})
A	1,40 kN/m ²
B	1,00 kN/m ²
C	0,70 kN/m ²
D	1,01 kN/m ²
E	0,53 kN/m ²

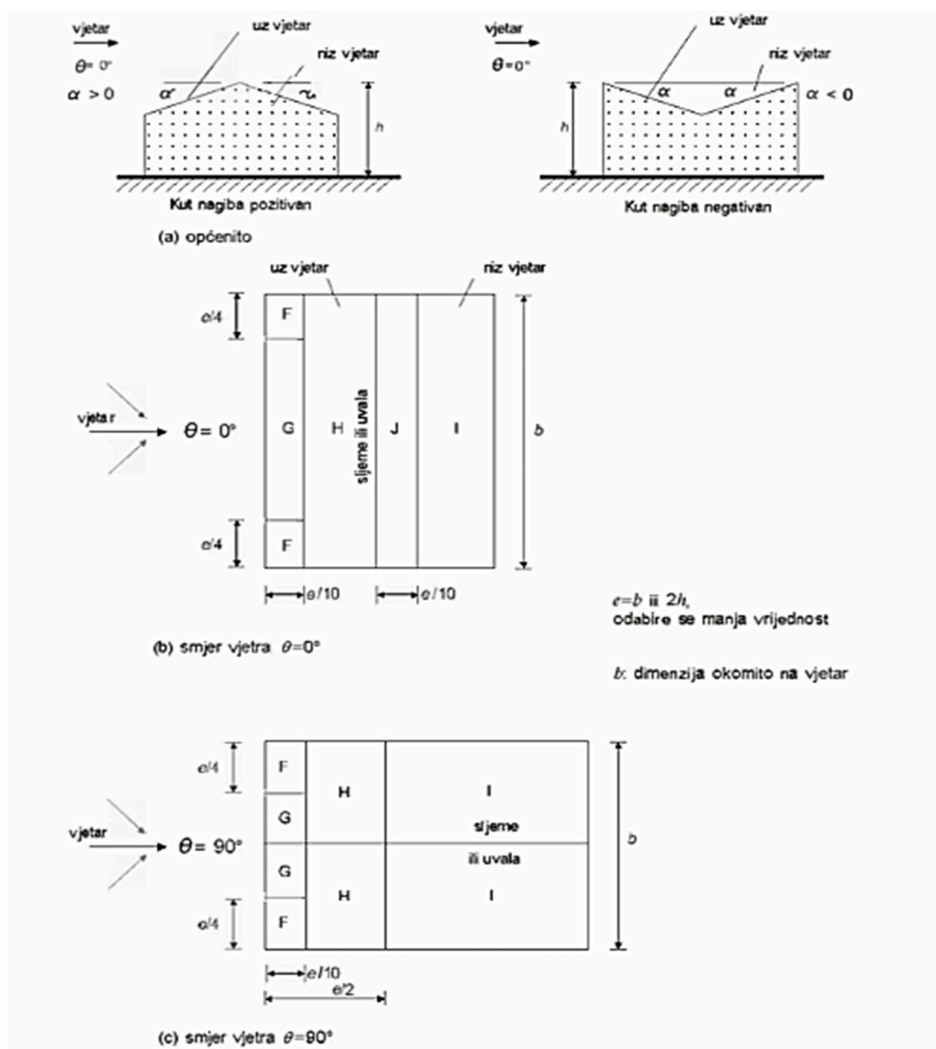
Za slučaj b)

Tablica 23. Rezultati analize djelovanja vjetra na zidove slučaj b)

Zona	Neto tlak vjetra (W_{net})
A	1,35 kN/m ²
B	0,97 kN/m ²
D	1,01 kN/m ²
E	0,57 kN/m ²

4.8.1.3. Djelovanje vjetra na krov

Budući je krov izveden dvostrešno potrebno ga je podijeliti na područja kao na slici (57). Za referentnu visinu Z_c uzeti visinu sljemena h , a koeficijenti tlaka za svako područje zadani su u tablicama (24 i 25).



Slika 57. Skica za dvostrešne krovove

Tablica 24. Vrijednosti koeficijenta vanjskog tlaka za dvostrešne krovove $\theta = 0^\circ$ [13]

Nagib α	Područje za smjer vjetra $\theta = 0^\circ$									
	F		G		H		I		J	
	$c_{pe,10}$	$c_{pe,1}$	$c_{pe,10}$	$c_{pe,1}$	$c_{pe,10}$	$c_{pe,1}$	$c_{pe,10}$	$c_{pe,1}$	$c_{pe,10}$	$c_{pe,1}$
-45°	-0,6		-0,6		-0,8		-0,7		-1,0	-1,5
-30°	-1,1	-2,0	-0,8	-1,5	-0,8		-0,6		-0,8	-1,4
-15°	-2,5	-2,8	-1,3	-2,0	-0,9	-1,2	-0,5		-0,7	-1,2
-5°	-2,3	-2,5	-1,2	-2,0	-0,8	-1,2	+0,2		+0,2	
							-0,6		-0,6	
5°	-1,7	-2,5	-1,2	-2,0	-0,6	-1,2	-0,6		+0,2	
	+0,0		+0,0		+0,0				-0,6	
15°	-0,9	-2,0	-0,8	-1,5	-0,3		-0,4		-1,0	-1,5
	+0,2		+0,2		+0,2		+0,0		+0,0	+0,0
30°	-0,5	-1,5	-0,5	-1,5	-0,2		-0,4		-0,5	
	+0,7		+0,7		+0,4		+0,0		+0,0	
45°	-0,0		-0,0		-0,0		-0,2		-0,3	
	+0,7		+0,7		+0,6		+0,0		+0,0	
60°	+0,7		+0,7		+0,7		-0,2		-0,3	
75°	+0,8		+0,8		+0,8		-0,2		-0,3	

NAPOMENA 1: Pri $\theta = 0^\circ$ tlak se naglo mijenja između pozitivnih i negativnih vrijednosti na strani uz vjetar oko kuta $\alpha = -5^\circ$ do $+45^\circ$, stoga su navedene i pozitivne i negativne vrijednosti. Za takve krovove treba uzeti u obzir četiri slučaja gdje su najmanje vrijednosti svih područja F, G i H kombinirane s najvećim ili najmanjim vrijednostima područja I i J. Nije dopušteno miješanje pozitivnih i negativnih vrijednosti na istom pročelju.

NAPOMENA 2: Smije se upotrebljavati linearna interpolacija vrijednosti istog predznaka za međuvrijednosti kutova nagiba istog predznaka. (Ne interpolira se za kutove između $\alpha = -5^\circ$ i $\alpha = +5^\circ$ već se upotrebljavaju podaci za ravne krovove iz točke 7.2.3). Vrijednosti 0,0 dane su za potrebe interpolacije.

Tablica 25. Vrijednosti koeficijenta vanjskog tlaka za dvostrešne krovove $\theta = 90^\circ$ [13]

Nagib α	Područje za smjer vjetra $\theta = 90^\circ$							
	F		G		H		I	
	$c_{pe,10}$	$c_{pe,1}$	$c_{pe,10}$	$c_{pe,1}$	$c_{pe,10}$	$c_{pe,1}$	$c_{pe,10}$	$c_{pe,1}$
-45°	-1,4	-2,0	-1,2	-2,0	-1,0	-1,3	-0,9	-1,2
-30°	-1,5	-2,1	-1,2	-2,0	-1,0	-1,3	-0,9	-1,2
-15°	-1,9	-2,5	-1,2	-2,0	-0,8	-1,2	-0,8	-1,2
-5°	-1,8	-2,5	-1,2	-2,0	-0,7	-1,2	-0,6	-1,2
5°	-1,6	-2,2	-1,3	-2,0	-0,7	-1,2	-0,6	
15°	-1,3	-2,0	-1,3	-2,0	-0,6	-1,2	-0,5	
30°	-1,1	-1,5	-1,4	-2,0	-0,8	-1,2	-0,5	
45°	-1,1	-1,5	-1,4	-2,0	-0,9	-1,2	-0,5	
60°	-1,1	-1,5	-1,2	-2,0	-0,8	-1,0	-0,5	
75°	-1,1	-1,5	-1,2	-2,0	-0,8	-1,0	-0,5	

Prema (57.) vidljivo je da je potrebno analizirati tlak krova u 2 slučaja pri $\theta = 90^\circ$ (vjetar djeluje paralelno sa sljemenom) te pri $\theta = 0^\circ$ (vjetar djeluje okomito na sljeme). Budući da je postupak isti kao i za djelovanje tlaka na zidove (razlika je samo u koeficijentima) neće se ponavljati postupak već će biti ispisani rezultati i vrijednosti dobivenih koeficijenata za oba slučaja.

Slučaj $\theta = 0^\circ$

Tablica 26. Koeficijenti vanjskog tlaka za krov $\theta = 0^\circ$

Zona	Koeficijent vanjskog tlaka (c_{pe})
F	-1,30 ili +0,10
G	-1,00 ili +0,10
H	-0,45 ili +0,10
I	-0,50
J	-0,80 ili +0,10

Napomena: sve vrijednosti su dobivene linearnom interpolacijom podataka iz tablice 25. za $\alpha=10^\circ$. **Napomena:** Za ovaj slučaj unutarnji koeficijenti (c_{pi}) su isti kao i u prethodnom poglavlju.

Uvrštavanjem ovih vrijednosti u formulu (26) (W_e) te unutarnjih koeficijenata u formulu (27) (W_i) dobivamo sljedeće rezultate:

Tablica 27. Neto tlak vjetra za $\theta = 0^\circ$

Zona	Neto tlak vjetra (W_{net})
F	-1,50 kN/m ² ili +0,40 kN/m ²
G	-1,20 kN/m ² ili +0,40 kN/m ²
H	-0,65 kN/m ² ili +0,40 kN/m ²
I	-0,70 kN/m ²
J	-1,00 kN/m ² ili +0,40 kN/m ²

Kod ovakvih rezultata u program za analizu se unose kombinacije koje imaju negativniji utjecaj na konstrukciju odnosno koje će rezultirati većim naprezanjima i/ili deformacijama

Slučaj $\theta = 90^\circ$

Tablica 28. Koeficijenti vanjskog tlaka za krov $\theta = 90^\circ$

Zona	Koeficijent vanjskog tlaka (c_{pe})
F	-1,45
G	-1,3
H	-0,65
I	-0,55

Ponavljanjem postupka za prethodni slučaj dobiva se sljedeće:

Tablica 29. Neto tlak na krov $\theta = 90^\circ$

Zona	Neto tlak vjetra (W_{net})
F	-1,649 kN/m ²
G	-1,499 kN/m ²
H	-0,850 kN/m ²
I	-0,750 kN/m ²

4.8.2. Djelovanje snijega

Djelovanje snijega biti će određeno postupkom opisanim u HRN EN 1991-1-3:2012

Lokacija građevine : Sveta Nedjelja, Nadmorska visina $H = 200$ m

Opterećenje krova snijegom računa se prema izrazu:

$$s = \mu_i * C_e * C_t * s_k \quad (31)$$

Gdje je:

- s_k karakteristična vrijednost opterećenja od snijega na tlo (kN/m²),
- μ_i koeficijent oblika opterećenja snijegom (učinak oblika krova),
- C_e koeficijent izloženosti, koji obično ima vrijednost 1,0,
- C_t toplinski koeficijent, koji obično ima vrijednost 1,0.

Za s_k Potrebno je prema karti (slika 58.) klimatskih zona odrediti u koju zonu pripada lokacija konstrukcije te potom prema tablici 30 odrediti karakteristične vrijednosti.



Slika 58. Karta klimatskih zona opterećenosti snijegom u republici Hrvatskoj [9]

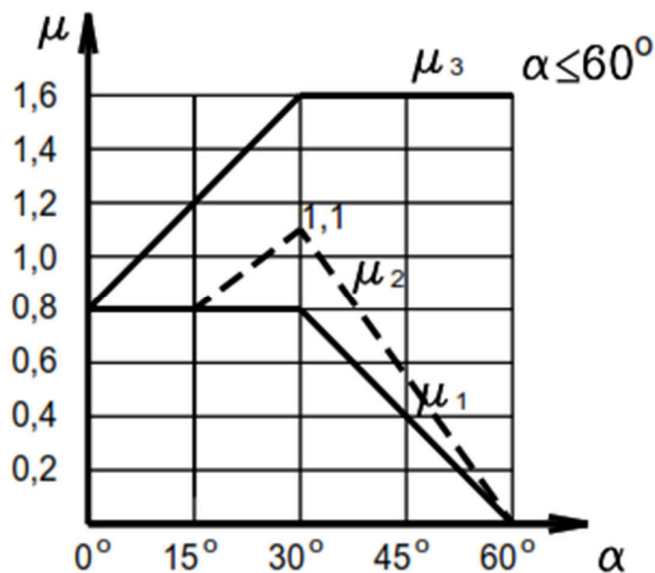
Tablica 30. Karakteristična vrijednost djelovanja snijega prema zonama s_k u kN/m^2 [13]

Nadmorska visina do (m)	A područje	B područje	C područje	D područje
100	1,10	1,10	0,45	0,35
200	1,30	1,40	0,80	0,50
300	1,55	1,75	1,20	0,70
400	1,80	2,20	1,65	0,90
500	2,05	2,65	2,15	1,15
600	2,35	3,15	2,70	
700	2,65	3,70	3,30	
800	2,95	4,25	3,95	
900	3,25	4,90	4,65	
1000	3,60	5,55	5,40	
1100	3,95	6,25	6,20	
1200	4,30	7,00	7,05	

Prema slici 58 vidljivo je a se konstrukcija nalazi na teritoriju područja A te je najveća nadmorska visina Svete Nedelje 144 m (usvaja se sljedeći veći broj tj. 200 m).

Stoga $s_k = 1,30 \text{ kN/m}^2$

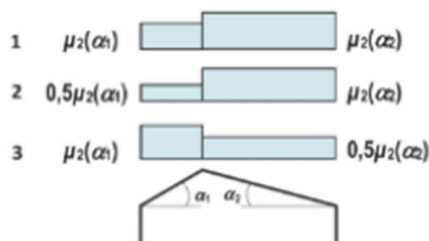
Koeficijent oblika opterećenja snijegom (μ_i) ovisi o kutu nagiba krova α , a određuje se iz tablice 31.



Slika 59. Koeficijenti oblika opterećenja krovova [13]

Tablica 31. Iznosi koeficijenata oblika opterećenja krova [13]

Kut nagiba krova	$0^\circ \leq \alpha \leq 15^\circ$	$15^\circ \leq \alpha \leq 30^\circ$	$30^\circ \leq \alpha \leq 60^\circ$	$\alpha \geq 60^\circ$
μ_1	0,8	0,8	$0,8(60 - \alpha)/30$	0,0
μ_2	0,8	$0,8 + 0,6(\alpha - 15)/30$	$1,1(60 - \alpha)/30$	0,0
μ_3	$0,8 + 0,8\alpha/30$	$0,8 + 0,8\alpha/30$	1,6	Posebna pozornost



Slika 60. Shema opterećenja krova s obzirom na nagib [13]

Kako u ovom slučaju $\alpha = 10^\circ$ iz tablice 31. preuzimamo vrijednosti za $\mu_2 = 0,8$ (prema slici 59).

Uvrštavanjem dobivenih vrijednosti u (31) dobivamo sljedeći iznos:

$$s = 1,04 \text{ kN/m}^2$$

4.8.3. Potresno opterećenje

Prvi korak pri izračunu potresnog djelovanja jest određivanje temeljnog perioda konstrukcije (T) koji se može aproksimirati ili prema (1) ili prema sljedećoj formuli:

$$T = C_t * H^{\frac{3}{4}} \quad (32)$$

gdje je:

C_t - koeficijent koji ima vrijednost 0,085 za čelične prostorne okvirne konstrukcije bez dijagonala, 0,075 za prostorne betonske okvirne konstrukcije i čelične konstrukcije s ekscentričnim dijagonalama, 0,050 za sve ostale konstrukcije

H - visina konstrukcije (u metrima)

Pa tako ispada da je:

$$T = 0,485$$

izračun potresne sile u podnožju konstrukcije koja se računa prema (31):

$$F_b = S_{ad}(T) * m_{eff} * \lambda \quad (33)$$

gdje je:

$S_{ad}(T)$ - proračunska vrijednost ubrzanja tla u funkciji perioda osciliranja konstrukcije T

T - period osciliranja konstrukcije

m_{eff} - ukupna sudjelujuća (efektivna) masa zgrade u trenutku djelovanja potresa

λ - korekcijski faktor čija je vrijednost jednaka 1, osim ako je $T \leq 2T_C$, pri čemu je vrijednost korekcijskog faktora jednaka 0,85

Budući da $S_{ad}(T)$ ovisi o vrsti tla na kojem se konstrukcija nalazi na tlu kategorije C (tablica 32), a na spomenutoj tablici je vidljivo da se vrijednost parametra T za kategoriju tla C nalazi između T_B i T_C odnosno vrijedi $T_B < T \leq T_C$ te se tada $S_{ad}(T)$ određuje sljedećom formulom:

$$S_{ad}(T) = a_g * S * \frac{2.5}{q} \quad (34)$$

gdje je:

a_g - proračunsko ubrzanje tla

S - parametar tla (tablica 32.)

T_B , T_C i T_D - karakteristične vrijednosti perioda koje definiraju promjene u spektru odziva

q - faktor ponašanja konstrukcije

Tablica 32. Vrijednost parametara tla za spektar odgovora prema vrsti tla [15]

Kategorija tla	Opis tla	$v_{s,30}$ (m/s)	Parametar tla S	Intervali na apscisi spektra		
				T_B (s)	T_C (s)	T_D (s)
A	Stijena ili druga geološka formacija slična stijeni, uzimajući u obzir najviše 5 m slabijeg materijala na površini.	> 800	1,00	0,15	0,40	2,00
B	Naslage vrlo zbijenog pijeska, šljunka ili tvrde gline, najmanje dubine nekoliko desetaka metara s postupnim povećanjem mehaničkih karakteristika tih materijala s dubinom.	360 – 800	1,20	0,15	0,50	2,00
C	Duboke naslage zbijenog ili srednje zbijenog pijeska, šljunka ili tvrde gline od nekoliko desetina do više stotina metara.	180 – 360	1,15	0,20	0,60	2,00
D	Naslage nekoherentnog tla (s ili bez mekih koherentnih slojeva) ili prevladavajuća meka do tvrda koherentna tla.	< 180	1,35	0,20	0,80	2,00
E	Površinske aluvijalne naslage kao u slučaju tla C ili D, čije su debljine između 5 i 20 m, a nalaze se iznad materijala s $v_s > 800$ m/s.		1,40	0,15	0,50	2,00

Izraz za određivanje proračunskog ubrzanja tla (a_g):

$$a_g = \gamma_I * a_{gR} \quad (35)$$

gdje je:

γ_I - faktor važnosti građevine (tablica 33)

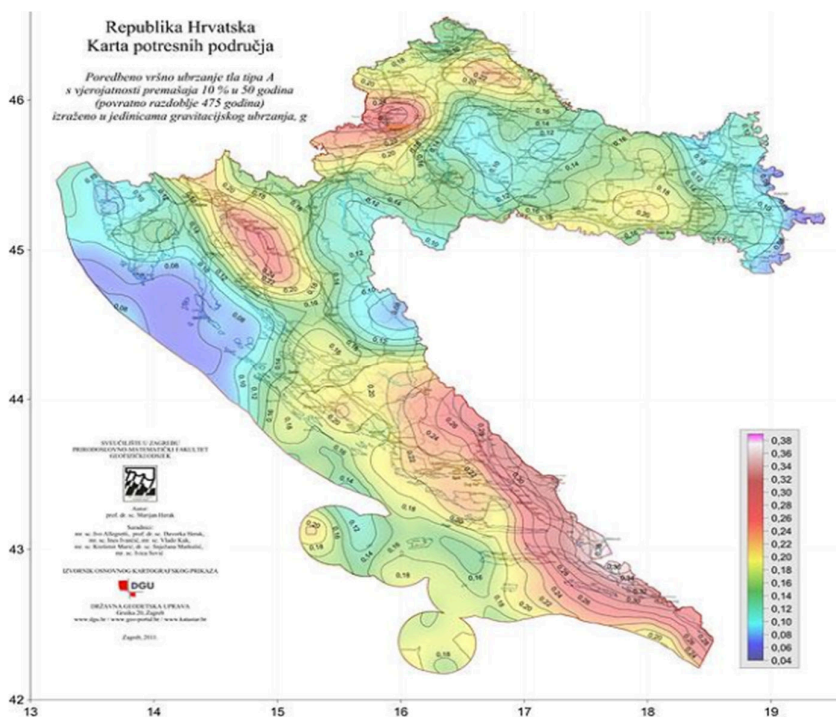
a_{gR} - poredbena vrijednost vršnog ubrzanja tla (slika 60)

Tablica 33. Faktori važnosti zgrade [15]

Kategorija važnosti zgrade	Opis zgrade	Faktor važnosti γ_I
IV	Zgrade čija je cjelovitost neposredno nakon potresa životno važna za zaštitu ljudi: npr. zgrade državnih tijela razine ministarstva, vlade i sabora; bolnice; zgrade s kapitulnom opremom za telekomunikacijske i radio veze; zgrade zračnih luka; zgrade profesionalnih vatrogasnih jedinica, zgrade policijskih postaja županijske razine; zgrade elektrana i energana; spremnici opasnih tvari	1,4
III	Zgrade čija je potresna otpornost važna zbog posljedica vezanih uz rušenje: osnovne i srednje škole; zgrade s kinodvoranama; zgrade s dvoranama za skupove veće od 100 osoba; đlački i studentski domovi, domovi za djecu s teškoćama; domovi umirovljenika; dječji vrtići; silosi, spremnici i dimnjaci viši od 30 m	1,2
II	Obične zgrade: stambene zgrade, poslovne zgrade, proizvodne zgrade, trgovačke zgrade, hoteli, zgrade sveučilišta, zgrade istraživačkih instituta, hale, skladišta, stadioni, javne garaže	1
I	Zgrade manje važnosti za javnu sigurnost: skladišta poljoprivrenih proizvoda; staje i peradamicni; skloništa	0,8

Prema tablici jasno je opisano da skladišta spadaju pod II kategoriju važnosti te da je iznos faktora važnosti $\gamma_I = 1$

Za poredbenu vrijednost vršnog ubrzanja tla potrebno je prema seizmološkim kartama odrediti vrijednost za povratno razdoblje od 475 god.



Slika 61. Karta potresnih područja Republike Hrvatske [24]

Prema karti očitana vrijednost a_{gR} na lokaciji na kojoj se nalazi konstrukcija iznosi 0.254 g. Uvrštavanjem ovih komponenti u jednadžbu (35) dobiva se:

$$a_g = 0,254 g$$

Sljedeći korak je utvrđivanje faktora ponašanja uz pomoć tablice 34.

Tablica 34. Faktori ponašanja q [15]

Tip konstrukcije	Razred duktilnosti	
	DCM	DCH
a) okvirne konstrukcije	4	5 α_1/α_2
b) okvir s centričnim ukrućenjima		
– dijagonalna ukrućenja	4	4
– ukrućenja u obliku slova V	2	2,5
c) okvir s ekscentričnim ukrućenjima	4	5 α_1/α_2
d) obrnuto njihalo	2	2 α_1/α_2
e) konstrukcije s betonskim jezgrama ili betonskim zidovima	vidjeti 5. poglavlje	
f) okvir s centričnim ukrućenjem	4	4 α_1/α_2
g) okvirne konstrukcije s ispunskim zidom		
– nespojeno betonsko ili zidano zide u dodiru s okvirom	2	2
– spojeni armiranobetonski ispunski elementi	vidjeti 7. poglavlje	
– ispunski elementi izolirani od okvira (vidjeti okvire)	4	5 α_1/α_2

Odabran je $q = 4,00$

Sada je moguće odrediti $S_{ad}(T)$ uvrštavanjem q i a_g te S u jednadžbu (34)

$$S_{ad}(T) = 0,2434$$

m_{eff} će se proračunati pomoću software-skog alata za analizu konstrukcija te će se uračunati masa same konstrukcije u kombinaciji sa snijegom odnosno uzet će se najnepovoljniji slučaj, a to je da će se potres dogoditi za vrijeme snježnih oborina.

$$m_{eff} = 149.031,84 \text{ kg}$$

Uvrštavanjem u (31) dobiveni su sljedeći rezultati:

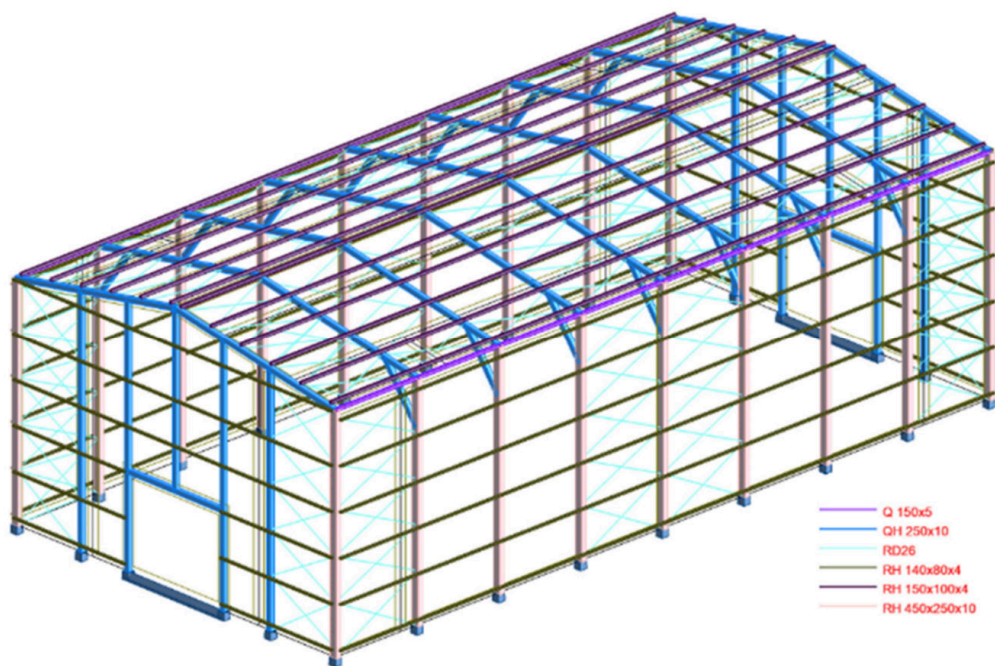
$$F_b = 36.274,35 \text{ N}$$

5. Konstruiranje hale

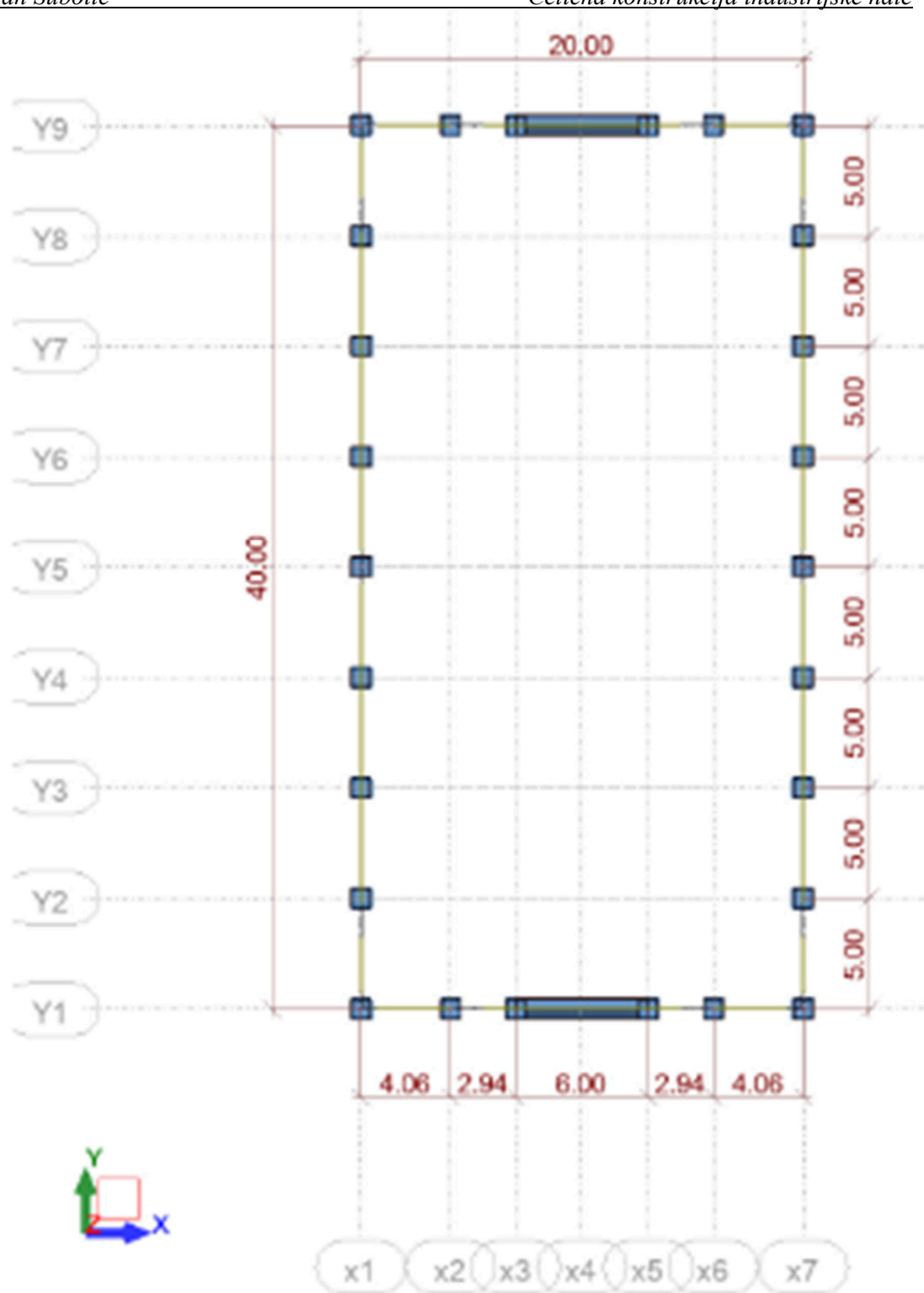
Konstruiranje hale napravljeno je u programu Robot structural analysis koji je specijaliziran za analizu čeličnih konstrukcija.

5.1. Statički proračun hale

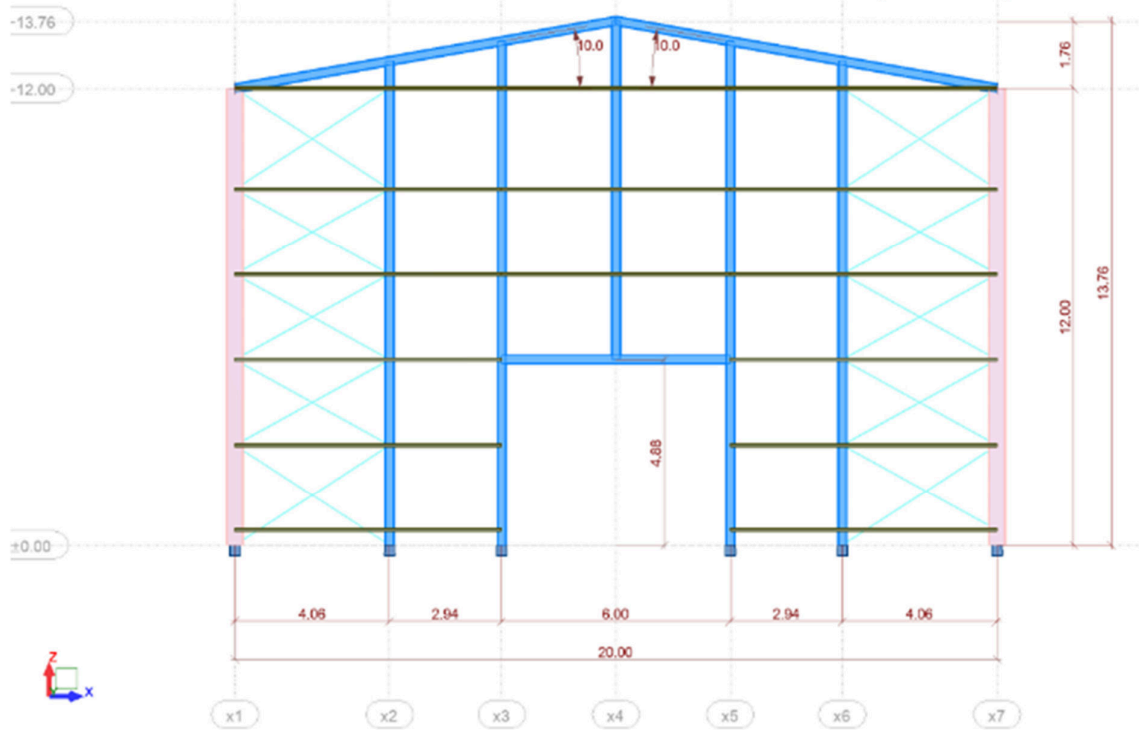
Statički proračun hale će se vršiti prema modelu na slici 62. čiji je tlocrt prikazan na slici 63.



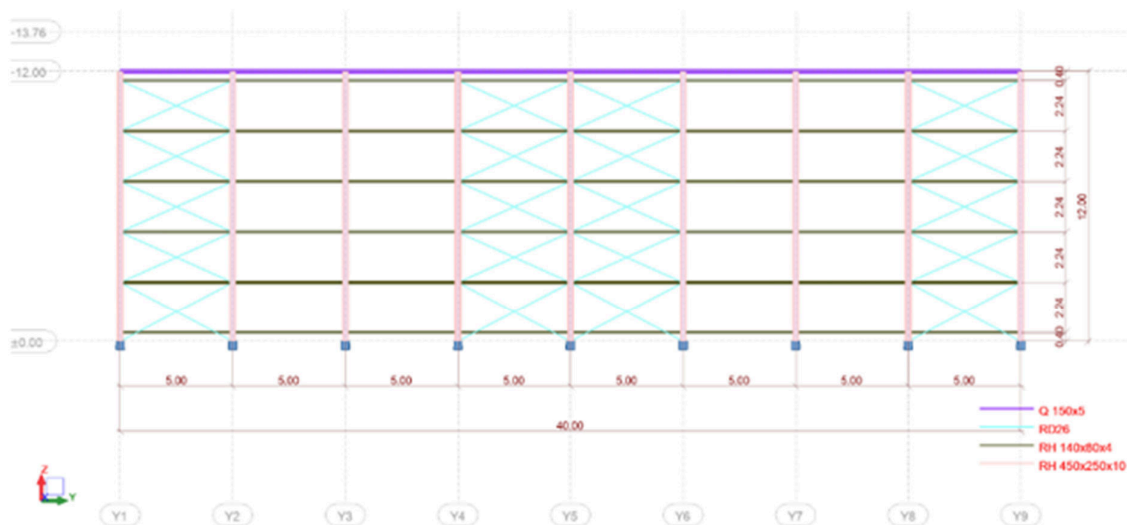
Slika 62. Prikaz 3D modela



Slika 63. Tlocrt hale



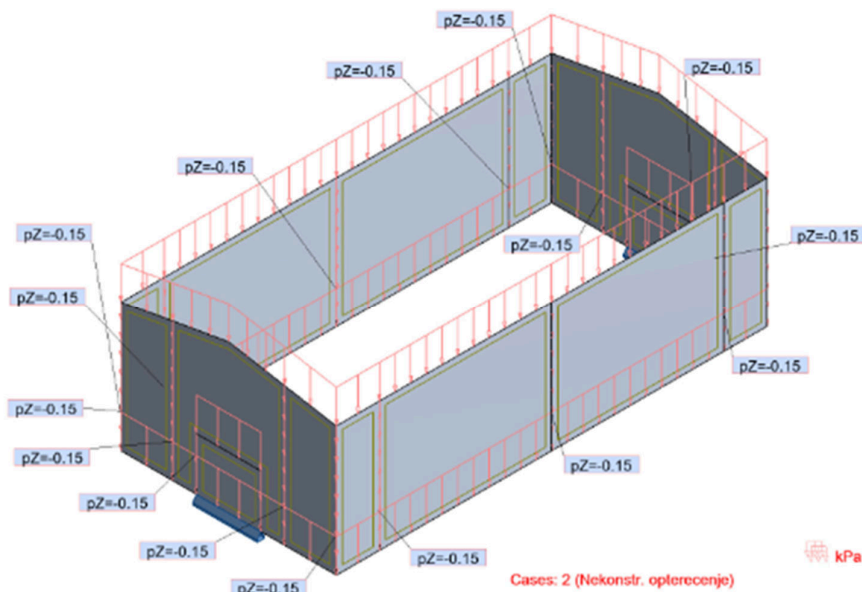
Slika 64. Okvir u osi x1 i x7



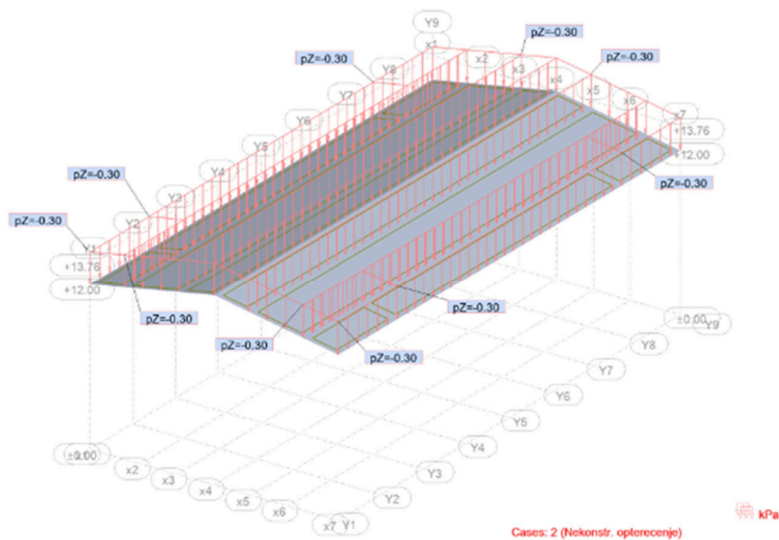
Slika 65. Okvir u osi y1 i y9

5.1.1. Opterećenja

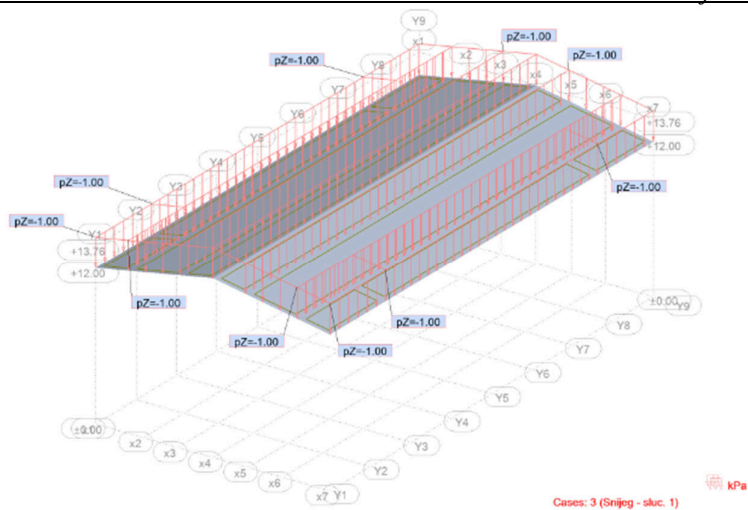
Za analizu koristit će se konstrukcijska opterećenja izračunana u programskom alatu (Robot autodesk structural analysis). Plohe zidova i krova su raspodijeljene prema zonama utjecaja vjetra na zidove i krov (lakši unos djelovanja). Djelovanja izračunata u prošlom poglavlju bit će korištena za snijeg i vjetar.



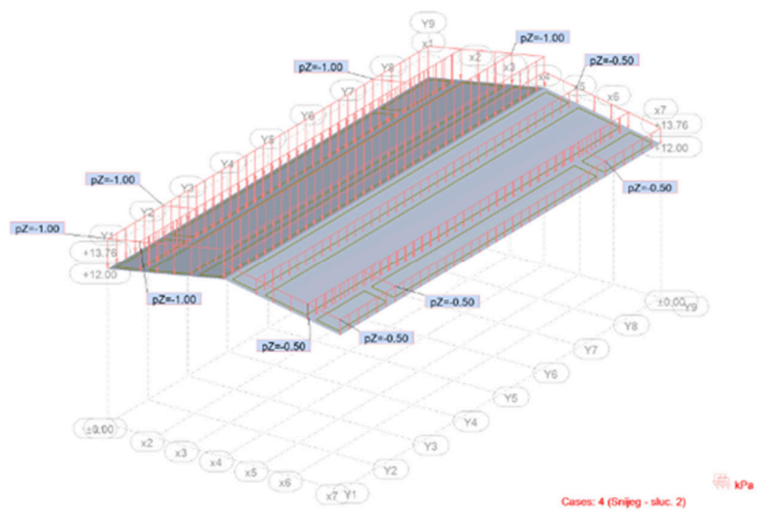
Slika 66. Opterećenja na zidne panele



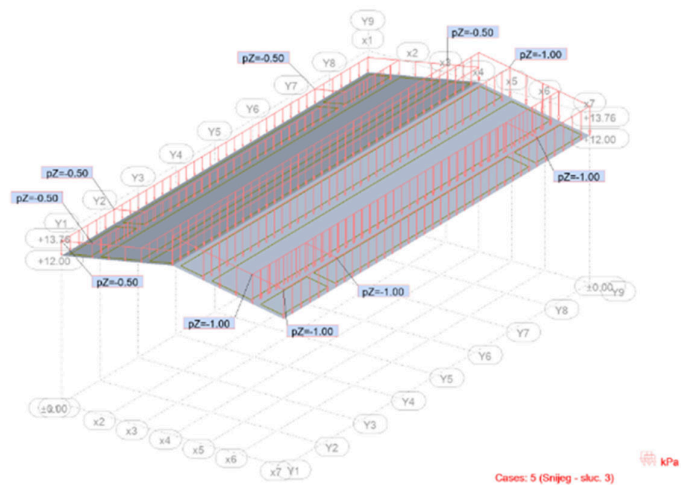
Slika 67. Opterećenja na krovne panele



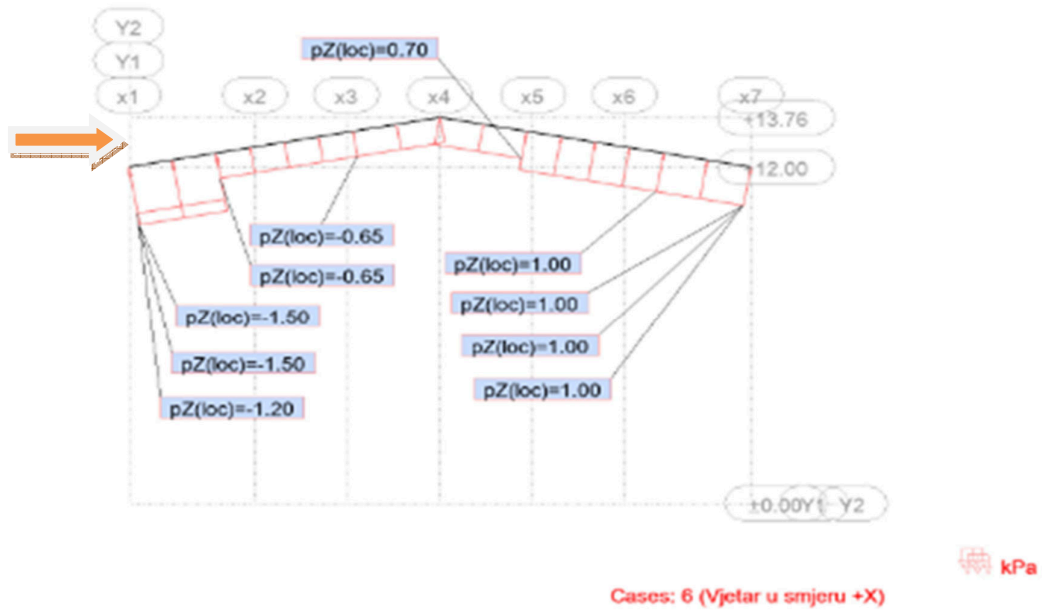
Slika 68. Snijeg – 1. slučaj



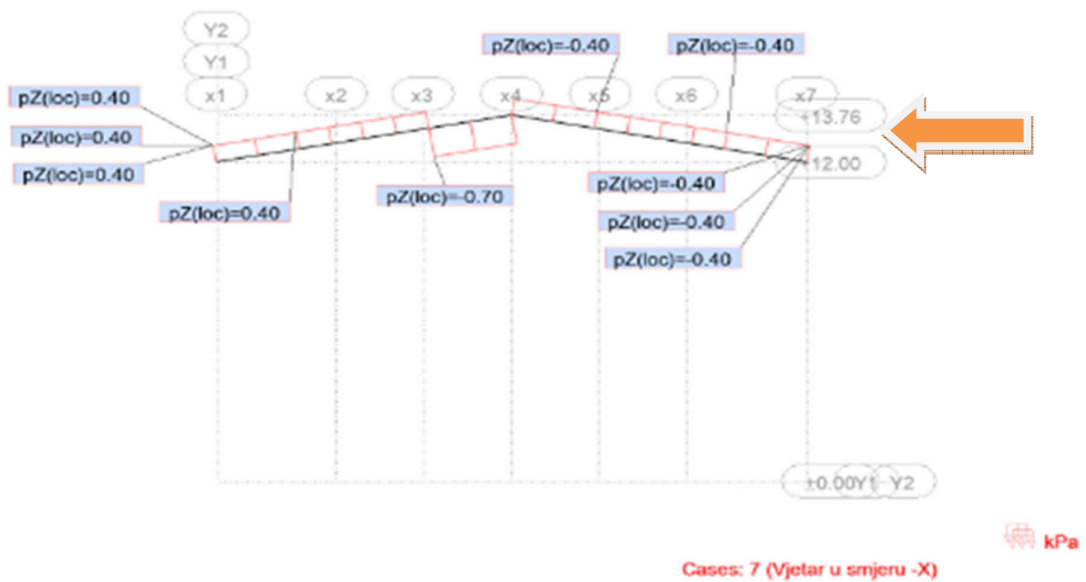
Slika 69. Snijeg - 2. slučaj



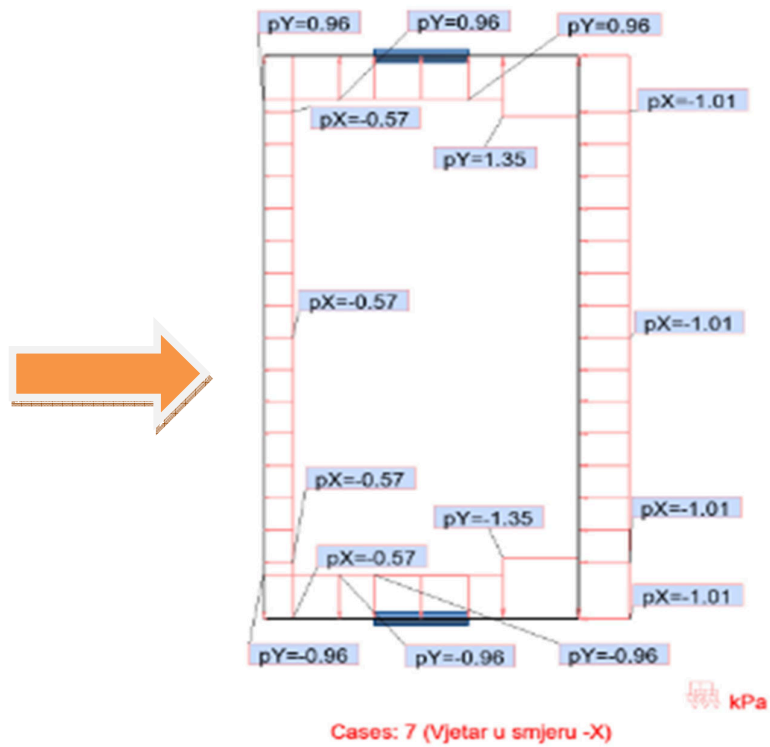
Slika 70. Snijeg – 3. slučaj



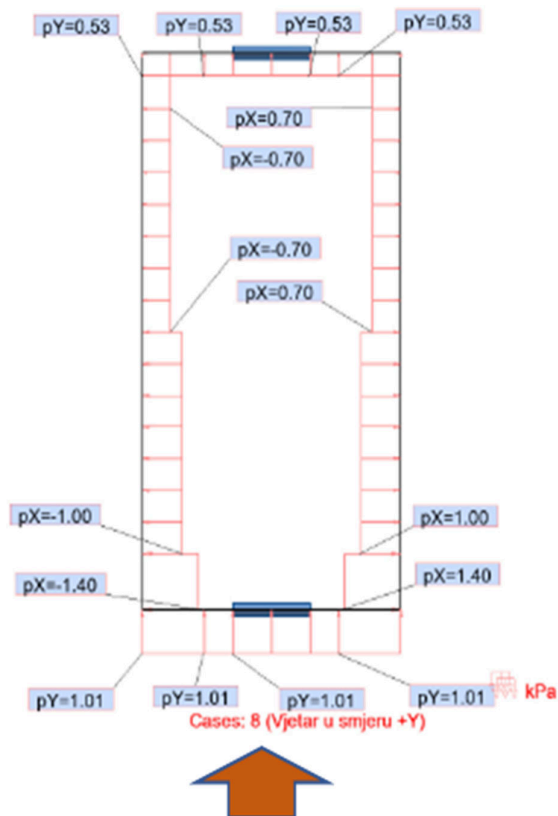
Slika 71. Vjetar smjer x+ (negativne vrijednosti koeficijenata utjecaja na konstrukciju)



Slika 72. Vjetar x- - djelovanje na krov (pozitivne vrijednosti koeficijenata utjecaja na konstrukciju)



Slika 73. Vjetar smjer x- djelovanje na panele hale



Slika 74. Vjetar smjer y+

Napomena: Opterećenje uslijed djelovanja vjetra na krov u smjeru y je zanemarivo te se u ovom slučaju nije uzimalo u kombinaciju

5.1.2. Potresno djelovanje

Korištene norme HRN EN 1990:211 i 1990:2005+A1:2002/AC:2010

(1) Opći oblik učinaka djelovanja treba biti:

$$E_d = E \{G_{k,j}; P; A_{Ed}; \psi_{2,i} Q_{k,i}\} \quad j \geq 1; i \geq 1$$

(2) Kombinacija djelovanja u zgradama { } može se izraziti kao:

$$\sum_{j \geq 1} G_{k,j} + P + A_{Ed} + \sum_{i \geq 1} \psi_{2,i} Q_{k,i}$$

Slika 75. Formula za kombinacije djelovanja kod proračuna potresnih situacija prema HRN EN 1990:211

Tablica 35. Preporučene vrijednosti faktora ψ

Djelovanje	ψ_0	ψ_1	ψ_2
Uporabna opterećenja u zgradama kategorije (vidjeti normu EN 1991-1-1):			
Kategorija A: kuće, stambene zgrade	0,7	0,5	0,3
Kategorija B: uredi	0,7	0,5	0,3
Kategorija C: područja za skupove	0,7	0,7	0,6
Kategorija D: trgovine	0,7	0,7	0,6
Kategorija E: skladišta	1,0	0,9	0,8
Kategorija F: prometna područja, težina vozila ≤ 30 kN	0,7	0,7	0,6
Kategorija G: prometna područja, 30 kN \leq težina vozila ≤ 160 kN	0,7	0,5	0,3
Kategorija H: krovovi	0	0	0
Opterećenja snijegom u zgradama (vidjeti normu EN 1991-1-3)*:			
– Finska, Island, Norveška, Švedska	0,70	0,50	0,20
– Ostale države članice CEN-a za gradilišta na visini $H > 1000$ m n.m.	0,70	0,50	0,20
– Ostale države članice CEN-a za gradilišta na visini $H \leq 1000$ m n.m.	0,50	0,20	0
Opterećenja vjetrom na zgrade (vidjeti normu EN 1991-1-4)	0,6	0,2	0
Temperatura (osim požara) u zgradama (vidjeti normu EN 1991-1-5)	0,6	0,5	0
NAPOMENA: Vrijednosti ψ mogu se odrediti u nacionalnom dodatku. * Za države koje nisu navedene, vidjeti odgovarajuće mjesne uvjete.			

G1 konstrukcijsko opterećenje

G2 Nekonstrukcijsko opterećenje

S3 Snijeg – slučaj 1

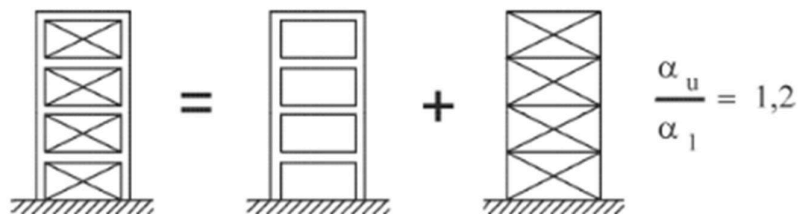
Napomena: Prema tablici 35. koeficijent $\psi_2 = 0$ i snijeg se ne bi trebao uzimati u kombinaciju.

Obzirom da je čelična hala namijenjena za skladište postoji velika mogućnost sidrenja skladišnih regala za stupove okvira. Kako pri projektiranju nisi poznati tipovi regala i način sidrenja istih, a kako bi ipak halu pripremili za takva opterećenja prilikom potresa kao zamjenu će se uzeti snijeg.

Prema normi HRN EN 1991-1-3 za snijeg kod dvostrešnih krovova postoje 3 slučaja opterećenja za potresnu kombinaciju će se uzeti „slučaj 1,„. Umjesto koeficijenta za skladišta $\psi_2 = 0,8$ uzet će koeficijent $\psi_2 = 0,3$.

Prema HRN EN 1990:211 i 1990:2005+A1:2002/AC:2010 i napomeni iznad kombinacija za proračun masa za modalnu analizu glasi $1 \times G_1 + 1 \times G_2 + 0,3 \times S_3$ -sluč.1.

Prema normi HRN EN 1998-1:2011 i EN 1998-1:2004+AC:2009



Slika 76. Okvirna konstrukcija s centričnim ukrućenjem

Tip konstrukcije	Razred duktilnosti	
	DCM	DCH
a) okvirne konstrukcije	4	$5 \alpha_u / \alpha_1$
b) okvir s centričnim ukrućenjima		
– dijagonalna ukrućenja	4	4
– ukrućenja u obliku slova V	2	2,5
c) okvir s ekscentričnim ukrućenjima	4	$5 \alpha_u / \alpha_1$
d) obrnuto njihalo	2	$2 \alpha_u / \alpha_1$
e) konstrukcije s betonskim jezgrama ili betonskim zidovima	vidjeti 5. poglavlje	
f) okvir s centričnim ukrućenjem	4	$4 \alpha_u / \alpha_1$
g) okvirne konstrukcije s ispunskim zidom		
– nespojeno betonsko ili zidano ziđe u dodiru s okvirom	2	2
– spojeni armiranobetonski ispunski elementi	vidjeti 7. poglavlje	
– ispunski elementi izolirani od okvira (vidjeti okvire)	4	$5 \alpha_u / \alpha_1$

Slika 77. Odabrana vrijednost iz tablice 32.

Odabrani faktor ponašanja za duktilnost **DCM** $q = 4$

Case 11 : Seismic EC 8 Direction_X
Analysis type: Seismic-EC8

Data:

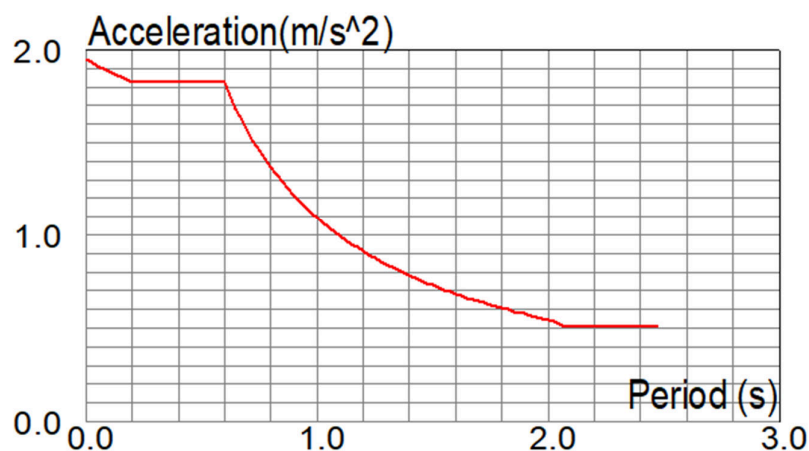
Site : C
 Spectrum : Dimensioning
 Spectrum type : 1
 Direction : Horizontal
 Behavior factor : 4.000

Spectrum parameters:

Acceleration : $a_g = 2.540$ (m/s²)
 Damping : $\xi = 5.00$ %
 Damping correction : $\eta = [10/(5+\xi)]^{0.5} = 1.000$

S = 1.150 $\beta = 0.200$ $T_B = 0.200$ $T_C = 0.600$ $T_D = 2.000$

Slika 78. Postavke modalne analize



Slika 79. Spektar elastičnog djelovanja tla za tlo ktg. C

MODALNA ANALIZA – osnovni tonovi

Periodi oscilacije konstrukcije dobiveni preko modalne analize

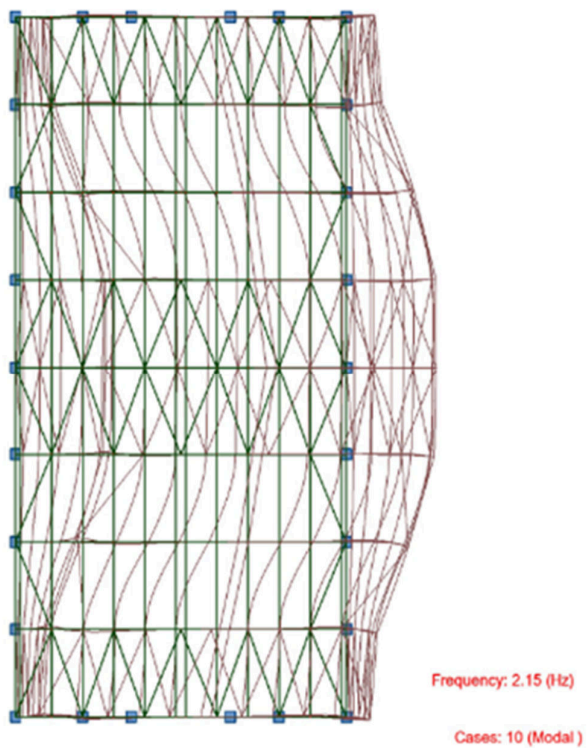
Case/ Mode	Frequency (Hz)	Period (sec)	Rel.mas. UX (%)	Rel.mas. UY (%)	Cur.mas. UX (%)	Cur.mas. UY (%)	Total mass UX (kg)	Total mass UY (kg)
10/1	2.15	0,50	66.46	0.00	66.46	0.00	141618.81	141618.81
10/2	3.65	0,35	66.46	79.46	0.00	79.46	141618.81	141618.81
10/3	4.40	0,25	68.78	79.46	2.31	0.00	141618.81	141618.81
10/51	14.37	0.07	87.68	86.31	0.00	0.00	141618.81	141618.81

Slika 80. Periodi oscilacije

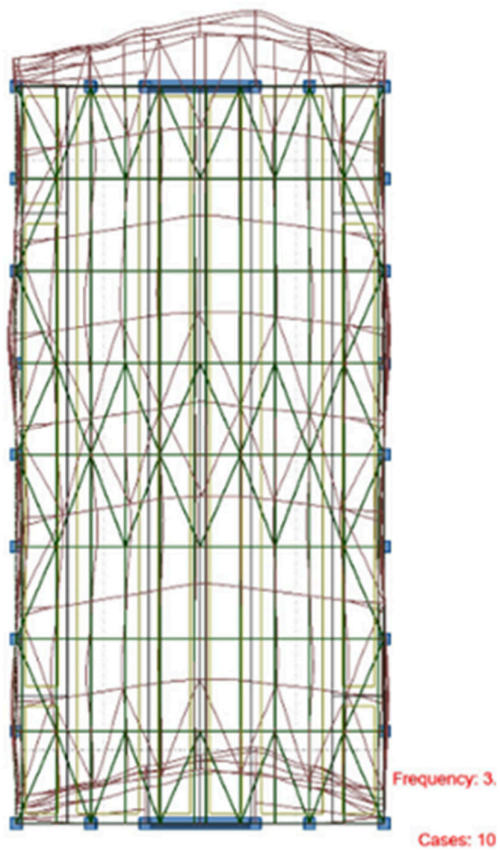
Kako bi prema HRN EN 1998-1-1 participacija angažirane ukupne mase trebala biti najmanje 90% mase koja ulazi u proračun za potres tek u 51 tonu angažirano je u smjeru x 89.35% a u smjeru y 87.49% što je približno zahtjevima navedene norme.

10/ 51	15,96	0,06	89,35	87,49	0,0	0,00	0,12	0,0	149031,84	149031,84	0,0
--------	-------	------	-------	-------	-----	------	------	-----	-----------	-----------	-----

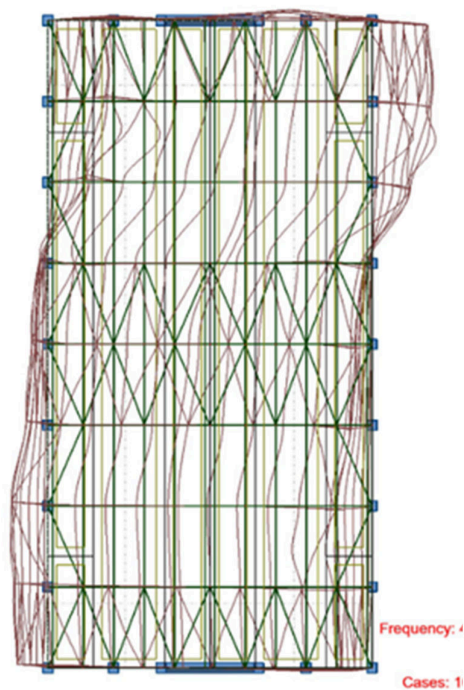
Slika 81. Angažiranost mase u analizi



Slika 82. Ton 1... 0,5 - smjer X



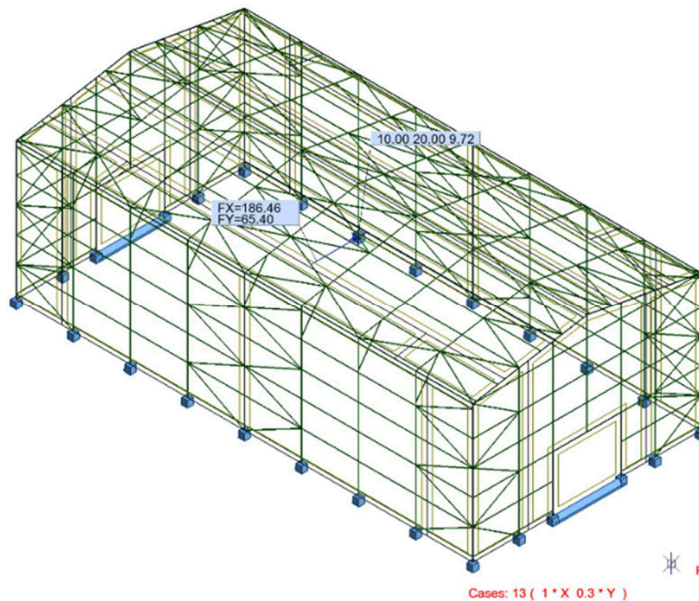
Slika 83. Ton 2...0,35 - smjer y



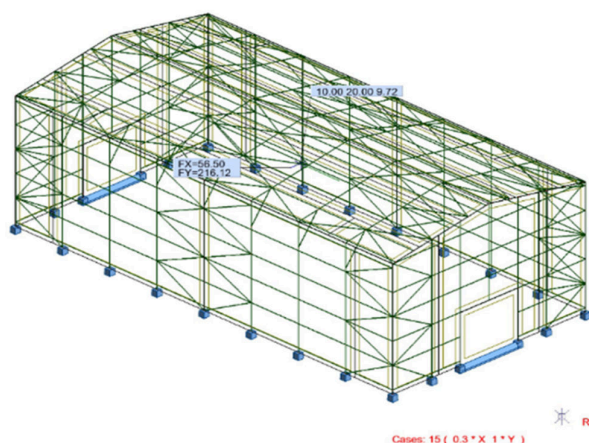
Slika 84. Ton 3...0,25 – torziona „vitoperenje“

5.1.2.1. Potresne sile i centar krutosti

Na sljedećim slikama prikazan je iznos sile koju konstrukcija mora savladati za vrijeme potresa prethodno određene vršne akceleracije.



Slika 85. Sila od potresa x smjer



Slika 86. Sila od potresa y smjer

5.2. Dimenzioniranje presjeka čeličnih elemenata

Odabir profila izveden je uz pomoć programskog alata koji pronalazi optimalnu kombinaciju težine i nosivosti kako bi se zadovoljili uvjeti konstrukcije. Ovim načinom program vrši provjeru profila koji zadovoljava dimenzijama a ima najmanju težinu kg/m'.

Proračun stupova okvira

Member	Section	Material	Ratio(uy)	Case (uy)	Ratio(uz)	Case (uz)
Code group : 1 Stupovi ramova						
77 Stupovi ramov	RH 400x200x8	S 355	0.07	223 SLS:CHR/14=1*	0.83	218 SLS:CHR/9=1*1.00 + 2*1.00 + 7*1.00 + 5*0.50
77 Stupovi ramov	QH 350x8	S 355	0.02	223 SLS:CHR/14=1*	0.77	218 SLS:CHR/9=1*1.00 + 2*1.00 + 7*1.00 + 5*0.50

Member	Section	Material	Lay	Laz	Ratio	Case
Code group : 1 Stupovi ramova						
146 Stupovi ramova_146	RH 300x200x16	S 355	220.66	304.88	254.06	154 ULS/9=1*1.35 + 2*1.35 + 7*1.50 + 5*0.75
	RH 500x300x10		128.87	191.13	0.56	
	RH 450x250x12		146.12	231.13	0.73	
54 Stupovi ramova_54	QH 260x10	S 355	235.84	235.84	1.07	186 ULS/41=1*1.35 + 2*1.35 + 7*0.90 + 3*1.50
	QH 350x8		172.38	172.38	0.86	
	QH 250x12		248.31	248.31	1.02	

Slika 87. Postupak optimizacije profila stupa

Odabrano: RH450×250×12mm

Proračun greda okvira

Member	Section	Material	Lay	Laz	Ratio	Case
Code group : 2 Grede ramova						
55 Grede okvira_55	RH 200x120x12	S 355	143.67	217.13	1.79	186 ULS/41=1*1.35 + 2*1.35 + 7*0.90 + 3*1.50
	RH 350x250x6		75.75	97.99	0.94	
	RH 250x150x10		111.84	167.43	1.11	
55 Grede okvira_55	QH 200x10	S 355	131.43	131.43	1.31	186 ULS/41=1*1.35 + 2*1.35 + 7*0.90 + 3*1.50
	QH 250x8		103.06	103.06	0.97	
	QH 180x12		148.93	148.93	1.48	

Member	Section	Material	Ratio(uy)	Case (uy)	Ratio(uz)	Case (uz)
Code group : 2 Grede ramova						
78 Grede okvira_	RH 250x150x6	S 355	0.01	9 Vjetar u smjeru -Y	0.88	235 SLS:CHR/26=1*1.00 + 2*1.00 + 7*0.60 + 5*1.00
78 Grede okvira_	QH 220x6	S 355	0.01	9 Vjetar u smjeru -Y	0.90	235 SLS:CHR/26=1*1.00 + 2*1.00 + 7*0.60 + 5*1.00

Slika 88. Postupak optimizacije profila grede

Odabrano: QH250×8mm – zbog deblje stijenke presjeka koja je povoljnija kod proračuna spojeva. Svi ostali elementi konstrukcije su također usvojeni preko optimizacije težine presjeka kg/m'.

EN 1993-1:2005/A1:2014 - Member Verification (SLS; ULS)

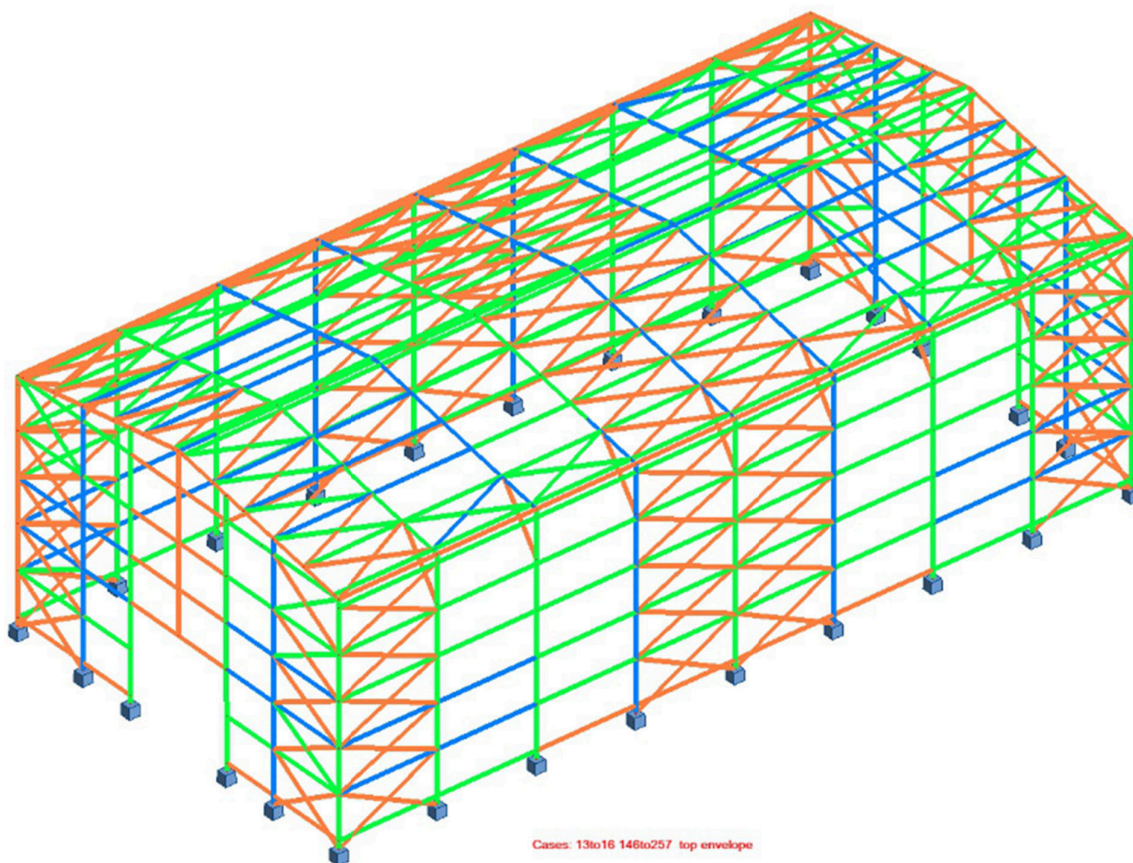
Member	Section	Material	Lay	Laz	Ratio	Case	Ratio(uy)	Case (uy)	Ratio(uz)	Case (uz)	Ratio(vx)	Case (vx)	Ratio(vy)	Case (vy)
1	RH450x250x1	S 355	91.59	129.62	0.28	154 ULS/9=1*1.35 +	0.07	224 SLS:CHR/15=1*	0.21	218 SLS:CHR/9=1*1	0.16	218 SLS:CHR/9=1*1	0.05	224 SLS:CHR/15=1
2	QH 250x10	S 355	112.18	112.18	0.24	154 ULS/9=1*1.35 +	0.10	220 SLS:CHR/11=1*	0.09	239 SLS:CHR/30=1*	0.01	239 SLS:CHR/30=1*	0.07	220 SLS:CHR/11=1
3	QH 250x10	S 355	112.18	112.18	0.19	149 ULS/4=1*1.35 +	0.10	220 SLS:CHR/11=1*	0.09	239 SLS:CHR/30=1*	0.01	233 SLS:CHR/24=1*	0.07	220 SLS:CHR/11=1
4	RH450x250x1	S 355	91.59	129.62	0.25	149 ULS/4=1*1.35 +	0.07	224 SLS:CHR/15=1*	0.21	0.5*5 + 1*7	0.15	7 Vjetar u smjeru -X	0.05	224 SLS:CHR/15=1
5 Grede okvira_5	QH 250x10	S 355	72.77	72.77	0.45	189 ULS/44=1*1.35	0.01	236 SLS:CHR/27=1*	0.62	235 SLS:CHR/26=1*	-	-	-	-
6 Stupovi Ramov	QH120x5	S355	106.75	106.75	0.06	162 ULS/17=1*1.35	-	-	-	-	-	-	-	-
7 Grede okvira_7	QH 250x10	S 355	31.19	31.19	0.77	189 ULS/44=1*1.35	0.02	7 Vjetar u smjeru -X	0.35	236 SLS:CHR/27=1*	-	-	-	-
8 Stupovi Ramov	QH120x5	S355	106.75	106.75	0.07	164 ULS/19=1*1.00	-	-	-	-	-	-	-	-
9 Grede okvira_9	QH 250x10	S 355	72.77	72.77	0.48	186 ULS/41=1*1.35	0.01	236 SLS:CHR/27=1*	0.58	240 SLS:CHR/31=1*	-	-	-	-
10 Grede okvira	QH 250x10	S 355	31.19	31.19	0.81	186 ULS/41=1*1.35	0.03	6 Vjetar u smjeru +X	0.36	233 SLS:CHR/24=1*	-	-	-	-
11 Stupovi Ramo	RH 150x100x	S 355	88.93	121.72	0.52	192 ULS/47=1*1.35	0.12	0.5*4 + 1*6	0.51	239 SLS:CHR/30=1*	-	-	-	-
12 Stupovi Ramo	RH 150x100x	S 355	88.93	121.72	0.40	164 ULS/19=1*1.00	0.11	213 SLS:CHR/4=1*1	0.15	233 SLS:CHR/24=1*	-	-	-	-
13 Stupovi Ramo	RH 150x100x	S 355	88.93	121.72	0.74	192 ULS/47=1*1.35	0.13	6 Vjetar u smjeru +X	0.57	239 SLS:CHR/30=1*	-	-	-	-
14 Stupovi Ramo	RH 150x100x	S 355	88.93	121.72	0.89	186 ULS/41=1*1.35	0.14	6 Vjetar u smjeru +X	0.58	239 SLS:CHR/30=1*	-	-	-	-
15 Stupovi Ramo	RH 150x100x	S 355	88.93	121.72	0.86	186 ULS/41=1*1.35	0.14	218 SLS:CHR/9=1*1	0.44	240 SLS:CHR/31=1*	-	-	-	-
16 Stupovi Ramo	RH 150x100x	S 355	88.93	121.72	0.56	164 ULS/19=1*1.00	0.13	0.5*4 + 1*6	0.24	234 SLS:CHR/25=1*	-	-	-	-
17 Stupovi Ramo	RH450x250x1	S 355	91.59	129.62	0.44	156 ULS/11=1*1.35	0.07	224 SLS:CHR/15=1*	0.34	218 SLS:CHR/9=1*1	0.26	218 SLS:CHR/9=1*1	0.05	224 SLS:CHR/15=1
18 Stupovi Ramo	QH 250x10	S 355	103.95	103.95	0.53	186 ULS/41=1*1.35	0.04	218 SLS:CHR/9=1*1	0.31	237 SLS:CHR/28=1*	-	-	-	-
19 Stupovi Ramo	QH 250x10	S 355	103.95	103.95	0.52	186 ULS/41=1*1.35	0.04	213 SLS:CHR/4=1*1	0.33	235 SLS:CHR/26=1*	-	-	-	-
20 Stupovi Ramo	RH450x250x1	S 355	91.59	129.62	0.44	156 ULS/11=1*1.35	0.07	224 SLS:CHR/15=1*	0.28	213 SLS:CHR/4=1*1	0.20	213 SLS:CHR/4=1*1	0.05	224 SLS:CHR/15=1
21 Spregovi_21	KH76.1x5	S 355	217.76	217.76	0.12	160 ULS/15=1*1.35	-	-	-	-	-	-	-	-
22 Stupovi Ramo	QH120x5	S355	106.75	106.75	0.14	164 ULS/19=1*1.00	-	-	-	-	-	-	-	-
23 Simple membe	QH120x5	S355	106.75	106.75	0.09	168 ULS/23=1*1.00	-	-	-	-	-	-	-	-
24 Nosači zidnih	RH 140x80x4	S 355	97.59	151.08	0.38	151 ULS/6=1*1.35 +	0.09	215 SLS:CHR/6=1*1	0.27	220 SLS:CHR/11=1*	-	-	-	-
25 Nosači zidnih	RH 140x80x4	S 355	97.59	151.08	0.41	157 ULS/12=1*1.35	0.08	222 SLS:CHR/13=1*	0.19	222 SLS:CHR/13=1*	-	-	-	-
26 Nosači zidnih	RH 140x80x4	S 355	97.59	151.08	0.59	155 ULS/10=1*1.35	0.11	226 SLS:CHR/17=1*	0.46	220 SLS:CHR/11=1*	-	-	-	-
27 Nosači zidnih	RH 140x80x4	S 355	97.59	151.08	0.62	155 ULS/10=1*1.35	0.11	222 SLS:CHR/13=1*	0.49	220 SLS:CHR/11=1*	-	-	-	-
28 Nosači zidnih	RH 140x80x4	S 355	97.59	151.08	0.67	155 ULS/10=1*1.35	0.11	222 SLS:CHR/13=1*	0.44	220 SLS:CHR/11=1*	-	-	-	-
29 Nosači zidnih	RH 140x80x4	S 355	97.59	151.08	0.69	155 ULS/10=1*1.35	0.11	222 SLS:CHR/13=1*	0.35	222 SLS:CHR/13=1*	-	-	-	-
30 Nosači zidnih	RH 140x80x4	S 355	97.59	151.08	0.44	147 ULS/2=1*1.35 +	0.09	211 SLS:CHR/2=1*1	0.27	220 SLS:CHR/11=1*	-	-	-	-
31 Nosači zidnih	RH 140x80x4	S 355	97.59	151.08	0.41	158 ULS/13=1*1.35	0.08	221 SLS:CHR/12=1*	0.19	221 SLS:CHR/12=1*	-	-	-	-
32 Nosači zidnih	RH 140x80x4	S 355	97.59	151.08	0.59	155 ULS/10=1*1.35	0.11	225 SLS:CHR/16=1*	0.46	220 SLS:CHR/11=1*	-	-	-	-
33 Nosači zidnih	RH 140x80x4	S 355	97.59	151.08	0.62	155 ULS/10=1*1.35	0.11	221 SLS:CHR/12=1*	0.49	220 SLS:CHR/11=1*	-	-	-	-
34 Nosači zidnih	RH 140x80x4	S 355	97.59	151.08	0.67	155 ULS/10=1*1.35	0.11	221 SLS:CHR/12=1*	0.44	220 SLS:CHR/11=1*	-	-	-	-
35 Nosači zidnih	RH 140x80x4	S 355	97.59	151.08	0.69	155 ULS/10=1*1.35	0.11	221 SLS:CHR/12=1*	0.35	221 SLS:CHR/12=1*	-	-	-	-
36 Nosači krovni	RH 150x100x	S 355	88.93	121.72	0.53	189 ULS/44=1*1.35	0.10	0.5*5 + 1*7	0.51	236 SLS:CHR/27=1*	-	-	-	-
37 Nosači krovni	RH 150x100x	S 355	88.93	121.72	0.33	186 ULS/41=1*1.35	0.10	218 SLS:CHR/9=1*1	0.15	235 SLS:CHR/26=1*	-	-	-	-
38 Nosači krovni	RH 150x100x	S 355	88.93	121.72	0.70	189 ULS/44=1*1.35	0.10	213 SLS:CHR/4=1*1	0.57	236 SLS:CHR/27=1*	-	-	-	-
39 Nosači krovni	RH 150x100x	S 355	88.93	121.72	0.74	192 ULS/47=1*1.35	0.09	213 SLS:CHR/4=1*1	0.58	236 SLS:CHR/27=1*	-	-	-	-
40 Nosači krovni	RH 150x100x	S 355	88.93	121.72	0.75	192 ULS/47=1*1.35	0.10	213 SLS:CHR/4=1*1	0.44	238 SLS:CHR/29=1*	-	-	-	-

Slika 89. Tablični prikaz dimenzioniranja presjeka elemenata hale.

Napomena: Tabličnim prikazom obuhvaćen samo dio elemenata

Prilikom odabira profila potrebno je posebnu pažnju posvetiti cijeni i dostupnosti kako bi projekt bio što lakše „izvediv“. U ovom slučaju svi profili se mogu nabaviti u radnjama kompanije „Frankstahl“.

5.2.1. Iskorištenost presjeka

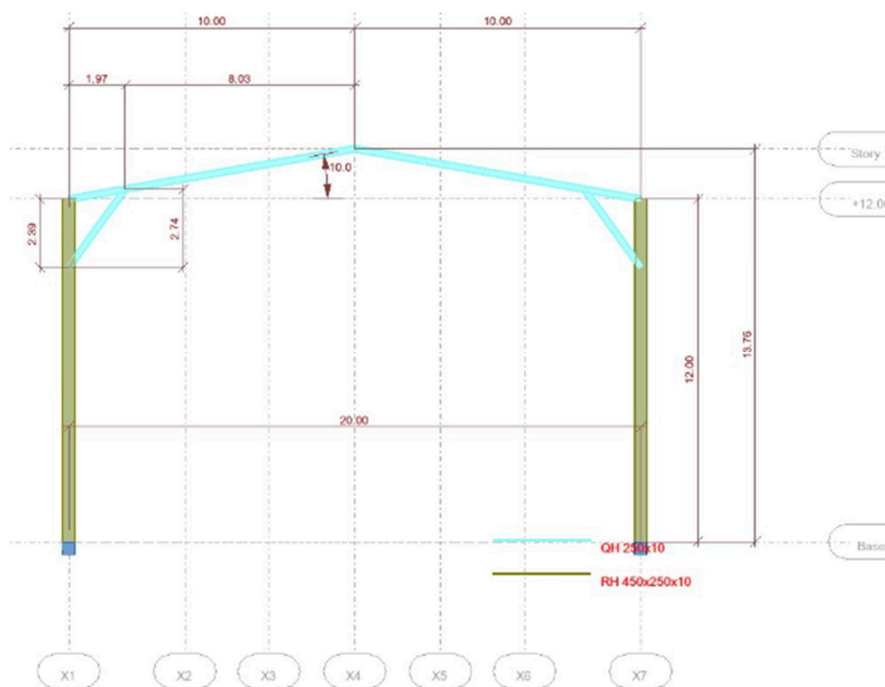


Slika 90. Grafički prikaz iskorištenosti presjeka (narančastom bojom granice do 0,3 iskorištenosti a između 0,3 i 0,9 zelenom bojom)

Iskorištenost presjeka u kontekstu dimenzioniranja čeličnih konstrukcija odnosi se na omjer između stvarnog naprezanja u čeličnom elementu i dopuštenog naprezanja koje taj element može podnijeti prema važećim normama. Ovaj omjer pokazuje koliko je presjek opterećen u odnosu na svoju maksimalnu nosivost. Cilj je postići optimalnu iskorištenost presjeka, gdje je konstrukcija dovoljno čvrsta i stabilna, ali ne pretjerano predimenzionirana, što bi rezultiralo nepotrebnim povećanjem troškova i težine konstrukcije.

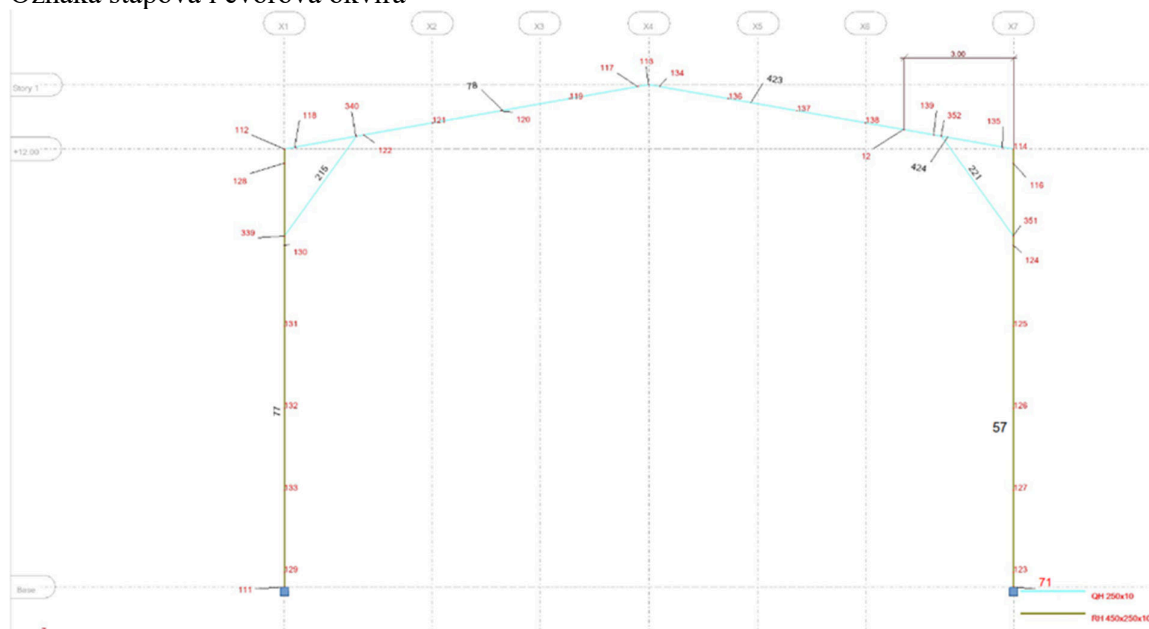
5.3. Dimenzioniranje spojeva

Okvir u osi y4



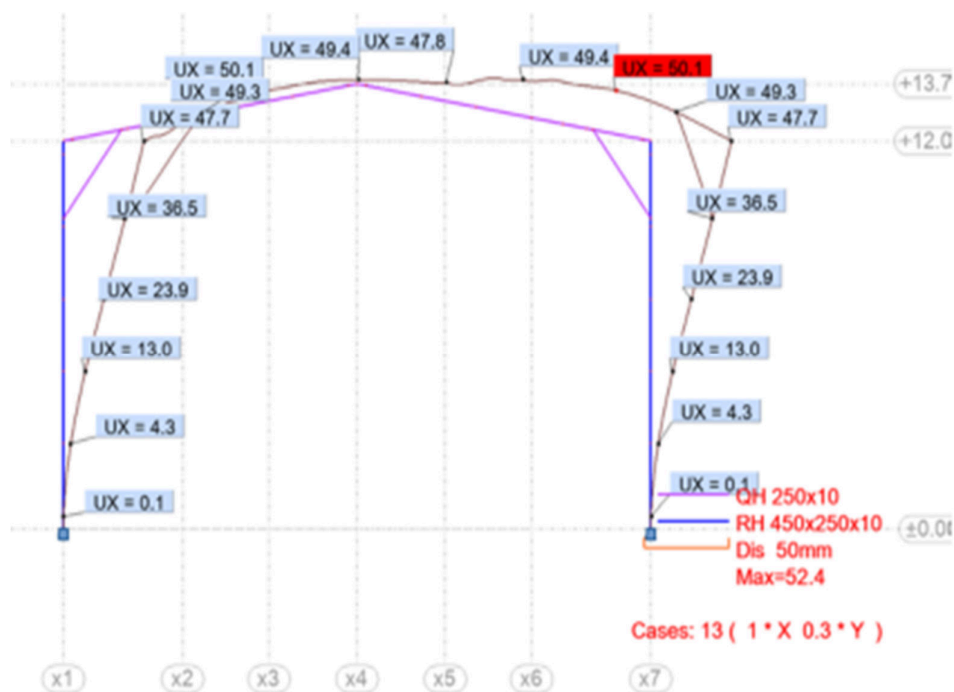
Slika 91. Presjek okvira

Oznaka štapova i čvorova okvira

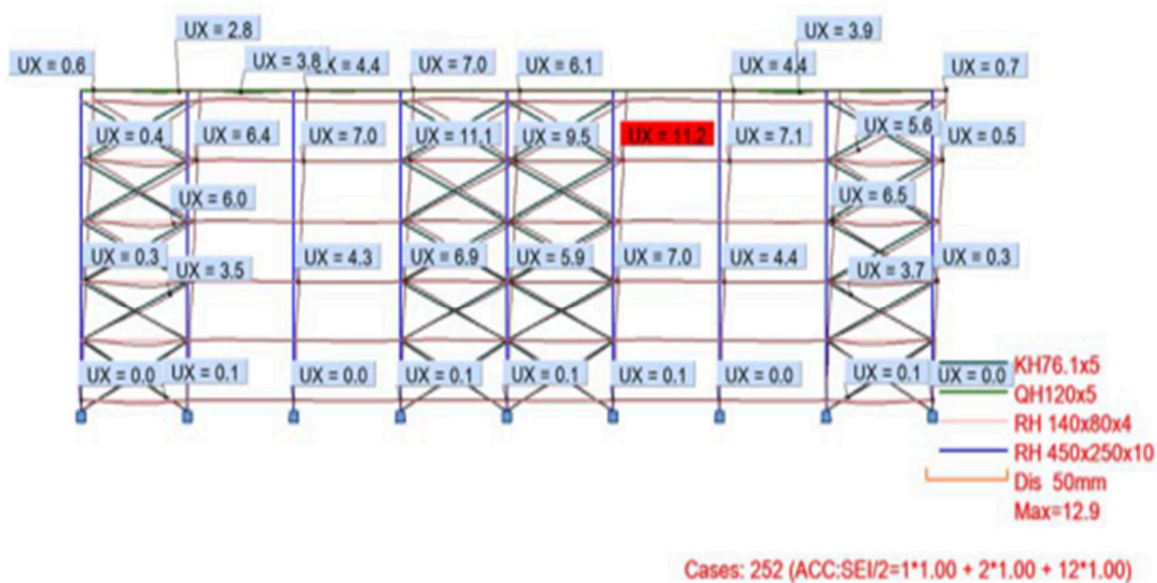


Slika 92. Presjek sa oznakama

Sklop stupa sačinjavat će i dio grede zavarene na stup te kosnik. Kod određivanja mjesta prekida vodilo se računa o unutarnjim silama i načinu transporta sklopa.

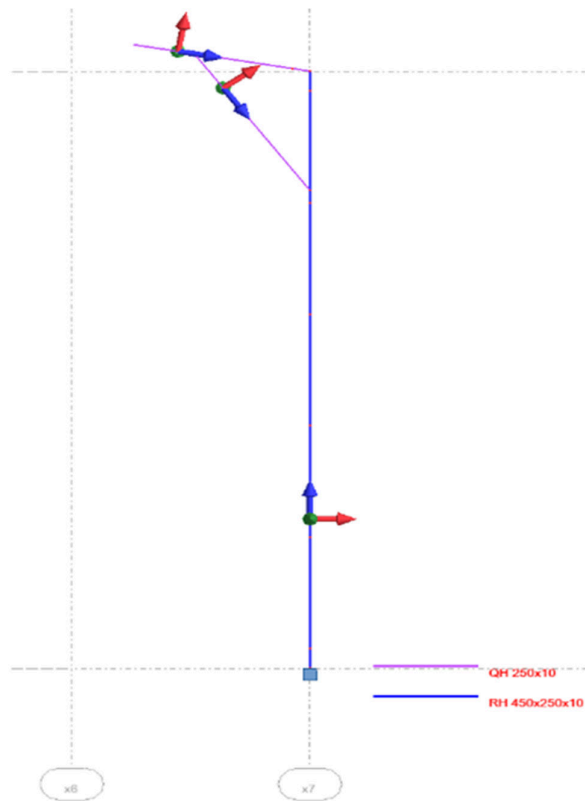


Slika 93. Deformacija okvira u osi y4 – potresna kombinacija - smjer x+

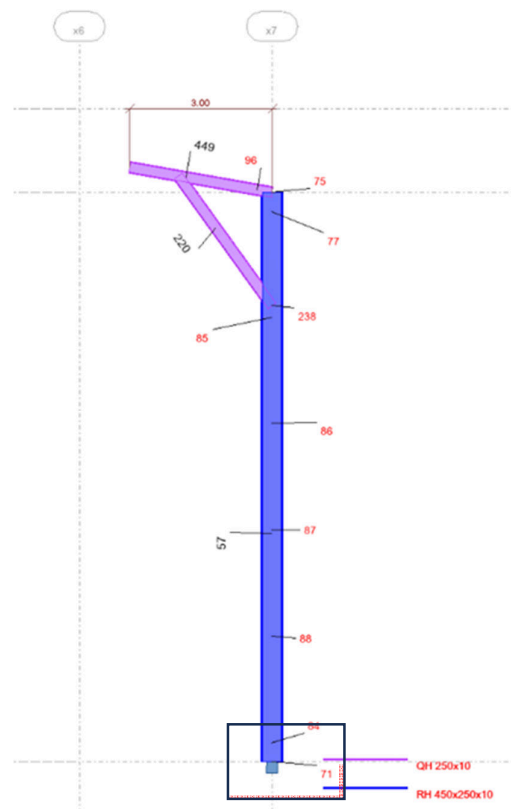


Slika 94. Deformacija stupova u osi x7 – potresna kombinacija smjer y+

Dio okvira sa lokalnim osima na kojem će se dimenzionirati spojevi



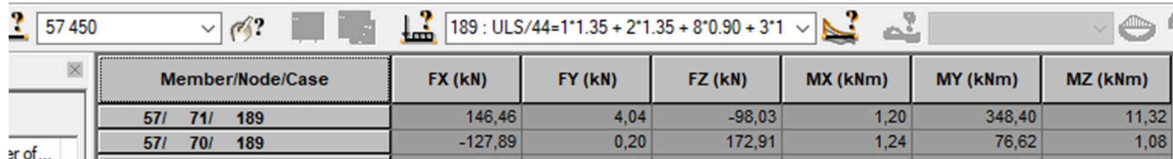
Slika 95. Lokalne osi stupa



Slika 96. Oznaka čvorova za koji će se računati spoj (čvor 71).

Prikaz unutarnjih sila u čvorovima u kojima će se računati spojevi.

Iz popisa utjecaja pronađena najkritičnija kombinacija $1 \times 1.35 + 1 \times 1.35 + 8 \times 0.9 + 3 \times 1.5$



Member/Node/Case	FX (kN)	FY (kN)	FZ (kN)	MX (kNm)	MY (kNm)	MZ (kNm)
57/ 71/ 189	146,46	4,04	-98,03	1,20	348,40	11,32
57/ 70/ 189	-127,89	0,20	172,91	1,24	76,62	1,08

Slika 97. Utjecaj u čvoru

Za štap 57 u čvoru 71 navedene su unutarnje sile koje će se koristiti kod proračuna spoja

5.3.1. Računski dio

Djelovanja u čvoru 71:

$$N_{j.Ed} := -146.6 \text{ kN} \quad \text{- uzdužna sila}$$

$$V_{j.Ed.y} := 4.04 \text{ kN} \quad \text{- poprečna sila u smjeru "y"}$$

$$V_{j.Ed.z} := 98.03 \text{ kN} \quad \text{- poprečna sila u smjeru "z"}$$

$$M_{j.Ed.y} := 348.4 \text{ kN} \cdot \text{m} \quad \text{- moment savijanja oko osi "y"}$$

$$M_{j.Ed.z} := 11.32 \text{ kN} \cdot \text{m} \quad \text{- moment savijanja oko osi "z"}$$

Moment torzije $M_{j.x.Ed} := 1.2 \text{ kN} \cdot \text{m}$ nije uključen zbog malog utjecaja na vijke.

Slika 98. Djelovanja u čvoru 71.

Karakteristike stupa (podaci preuzeti iz EN 1993-1-1:2005+AC2:2009) :

$$\text{RHS } 450 \times 250 \times 10 \text{ mm} \quad \text{Čelik S355} \quad f_y := 355 \text{ MPa} \quad f_u := 470 \text{ MPa}$$

Klasa presjek 1

- vrijednosti izvađene iz tablica za zadani stup:

$$h_c := 450 \text{ mm} \quad b_c := 250 \text{ mm} \quad t_c := 10 \text{ mm} \quad r_o := 25 \text{ mm} \quad r_1 := 15 \text{ mm}$$

$$A := 13493 \text{ mm}^2$$

$$I_y := 368.9 \cdot 10^6 \cdot \text{mm}^4 \quad W_{pl.y} := 2000 \cdot 10^3 \text{ mm}^3$$

$$I_z := 148.2 \cdot 10^6 \cdot \text{mm}^4 \quad W_{pl.z} := 1331 \cdot 10^3 \text{ mm}^3$$

Slika 99. karakteristike stupa

Čelična ploča:

Dimenzije: 720×400×30mm Čelik S355

 $h_{pl} := 720 \text{ mm}$ $b_{pl} := 400 \text{ mm}$ $t_{pl} := 30 \text{ mm}$

Slika 100. Karakteristike ploče

5.3.1.1. Proračun vijčanog spoja

Vijci (podatci preuzeti iz EN 1993-1-8:2005):

Odabrani su vijci M30 razreda kvalitete 8.8 sljedećih karakteristika:

$$f_{ub} := 800 \text{ MPa} \quad f_{yb} := 640 \text{ MPa} \quad A_s := 561 \text{ mm}^2$$

Promjer provrta za vijak $d_0 = 34 \text{ mm}$

Određivanje položaja provrta:

Udaljenost paralelno sa smjerom djelovanja opterećenja.

Međusobni razmak P_1 :

$$P_{1,min} = 2,4 * d_0 = 81,6 \text{ mm} \quad (36)$$

$$P_{1,max} = \min(14 * t_{pl}, 200 \text{ mm}) = 200 \text{ mm} \quad (37)$$

Udaljenost od ruba ploče:

$$e_{1,min} = 1,2 * d_0 = 40,8 \text{ mm} \quad (38)$$

$$e_{1,max} = 4 * t_{pl} + 40 = 160 \text{ mm} \quad (39)$$

Odabrano $e_1 = 60 \text{ mm}$

Udaljenost okomito na smjer djelovanja opterećenja:

Međusobni razmak:

$$P_{2,min} = 2,2 * d_0 = 74,8 \text{ mm} \quad (40)$$

$$P_{2,max} = \min(14 * t_{pl}, 200 \text{ mm}) = 200 \text{ mm} \quad (41)$$

-odabrano : $P_2 = 140 \text{ mm}$

Udaljenost od ruba :

$$e_{1,min} = 1,2 * d_0 = 40,8 \text{ mm} \quad (42)$$

$$e_{1,max} = 4 * t_{pl} + 40 = 160 \text{ mm} \quad (43)$$

-odabrano: $e_2 = 60 \text{ mm}$

Koeficijenti sigurnosti za materijal:

Čelik :

$$\gamma_{M0} := 1$$

$$\gamma_{M1} := 1$$

$$\gamma_{M2} := 1.25$$

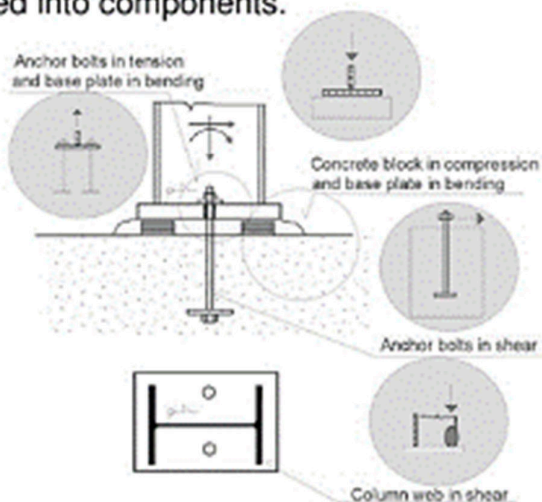
- za vijke, sidrene vijke, zavare

Slika 101. Iznosi koeficijena sigurnosti

U skladu s normama HRN EN 1993-1-1 i HRN EN 1993-1-8 provjere spoja izvodit će se na sljedeći način

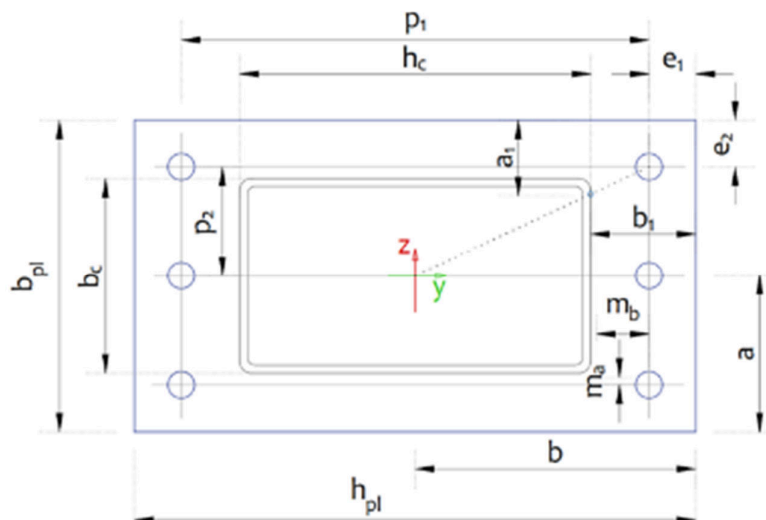
Component method for column bases

- In the first step of component method is the joint divided into components.



20

Slika 102. Postavke provjere spoja [14]



Slika 103. Dimenzije spoja

Provjera ekscentriciteta:

$$e_y = \frac{M_{j,Ed,y}}{N_{j,Ed}} = -2377 \text{ mm} \quad (44)$$

Proračun reakcije:

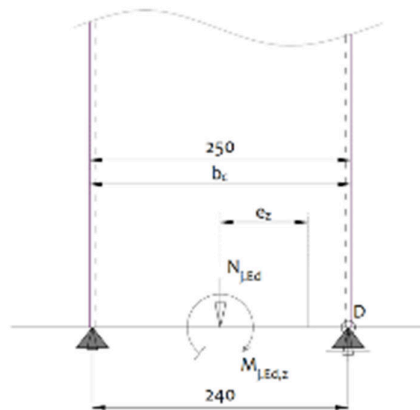
$$\begin{aligned} \Sigma M_{Rc} := 0 \quad & F_{T.B,y} \cdot \left(\frac{h_c - t_c}{2} + \frac{h_{pl}}{2} - e_1 \right) + N_{j,Ed} \cdot \left(e_y - \left(\frac{h_c}{2} - \frac{t_c}{2} \right) \right) \\ & F_{T.B,y} := \frac{N_{j,Ed} \cdot \left(e_y - \left(\frac{h_c}{2} - \frac{t_c}{2} \right) \right)}{\left(\frac{h_c - t_c}{2} + \frac{h_{pl}}{2} - e_1 \right)} = 732.02 \text{ kN} \end{aligned} \quad (45)$$

Sila u jednom sidrenom vijku:

$$n := 3 \quad F_{T.B,y,1} := \frac{F_{T.B,y}}{n} = 244.01 \text{ kN} \quad (46)$$

$$e_z := \frac{M_{j,Ed,z}}{N_{j,Ed}} = -77.22 \text{ mm} \quad (47)$$

S obzirom da sila sa ekscentricitetom upada u područje presjeka vlačne sile u vijcima se ne pojavljuju uslijed od momenta oko Z osi (vidljivo na slici 101)



Slika 104. Skica modela za proračun vijka

Analiza djelovanja na vijke:

-Vlačna sila u vijku:

$$F_{t,1,Ed} := F_{T.B,y,1} = 244.01 \text{ kN} \quad (48)$$

- Poprečna sila u vijku:

$$V_{j.1.Ed} := \sqrt{\left(\frac{V_{j.Ed.y}}{6}\right)^2 + \left(\frac{V_{j.Ed.z}}{6}\right)^2} = 16.35 \text{ kN} \quad (49)$$

- Provjera vijka:

- Otpornost na vlak:

$$F_{t.Rd} := \frac{k_2 \cdot f_{ub} \cdot A_{s.B}}{\gamma_{M2}} = 323.14 \text{ kN} \quad (50)$$

$$\frac{F_{t.1.Ed}}{F_{t.Rd}} = 0,76 \leq 1 \quad (51)$$

- Otpornost na poprečnu silu

$$\alpha_v := 0.6 \quad \text{- za razred 8.8}$$

$$F_{V.Rd} := \frac{\alpha_v \cdot f_{ub} \cdot A_s}{\gamma_{M2}} = 215.42 \text{ kN} \quad (52)$$

$$\frac{V_{j.1.Ed}}{F_{V.Rd}} = 0.08 \leq 1 \quad (53)$$

- Interakcija uzdužne i poprečne sile na vijak:

$$\left(\frac{F_{t.1.Ed}}{1.4 \cdot F_{t.Rd}} + \frac{V_{j.1.Ed}}{F_{V.Rd}}\right) = 0.615 \leq 1 \quad (54)$$

- Otpornost vijka po plaštu provrta:

$$k_1 := \min\left(\left(2.8 \cdot \frac{e_2}{d_0} - 1.7\right), \left(1.4 \cdot \frac{p_2}{d_0}\right), 2.5\right) = 2.5 \quad (55)$$

Potrebno je odrediti a_b (korekcijski faktor)

- Za krajnje vijke:

$$\alpha_d := \frac{e_1}{3 \cdot d_0} = 0.59 \quad (56)$$

- Za unutarnje vijke:

$$p_{1.b} := 0 \text{ mm} \quad \alpha_{d.u} := \frac{p_{1.b}}{3 \cdot d_0} = 0 \quad (57)$$

$$\alpha_b := \min\left(\alpha_d, \frac{f_{ub}}{f_u}, 1.0\right) = 0.59 \quad (58)$$

- Otpornost jednog vijka

$$F_{b.Rd} := \frac{k_1 \cdot \alpha_b \cdot f_u \cdot d \cdot t_{pl}}{\gamma_{M2}} = 497.65 \text{ kN} \quad (59)$$

$$\frac{V_{j.1.Ed}}{6 \cdot F_{b.Rd}} = 0.01 \leq 1 \quad (60)$$

- Otpornost matice i podložne pločice

Materijal vijka odgovara klasifikaciji „Grade 5“ što odgovara kvaliteti vijka 8.8

$$d_w := 60 \text{ mm} \quad t_w := 4 \text{ mm} \quad f_{u.w} := 800 \text{ MPa}$$

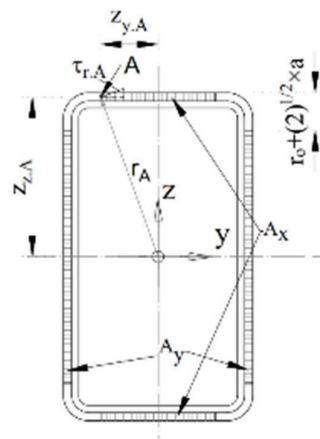
$$B_{t.Rd} := \begin{bmatrix} 0.9 \cdot A_s \cdot \frac{f_{ub}}{\gamma_{M2}} \\ 0.6 \cdot \pi \cdot d_w \cdot t_w \cdot \frac{f_{u.w}}{\gamma_{M2}} \end{bmatrix} = \begin{bmatrix} 323.14 \\ 289.53 \end{bmatrix} \text{ kN} \quad (61)$$

$$B_{t.Rd.min} := \min(B_{t.Rd}) = 289.53 \text{ kN} \quad (62)$$

$$\frac{F_{t.1.Ed}}{B_{t.Rd.min}} = 0.84 \leq 1 \quad (63)$$

5.3.1.2. Proračun zavora

Provodi se uz pomoć sljedeće skice:



Slika 105. Skica zavora stupa i ploče

Prvo je potrebno utvrditi materijale koji se zavaruju koji su u ovom slučaju konstrukcijski čelik S355.

Za čelik S355 - $\beta_w := 0.90$

$$\frac{f_u}{\beta_w \cdot \gamma_{M2}} = 417.78 \text{ MPa} \quad (63)$$

$$\frac{f_u}{\gamma_{M2}} = 376 \text{ MPa} \quad (64)$$

Profil 450x250x10 mm

Dimenzije profila : $h_c = 450 \text{ mm}$ $b_c = 250 \text{ mm}$ $t_1 := 10 \text{ mm}$

Preliminarno dimenzioniranje zavora:

$$a \geq \left[\begin{array}{l} \sqrt{2} \cdot \beta_w \cdot \frac{f_y}{f_u} \cdot \frac{\gamma_{M2}}{\gamma_{M0}} \cdot t_1 \\ \frac{5}{9} \sqrt{2} \cdot \frac{f_y}{f_u} \cdot \frac{\gamma_{M2}}{\gamma_{M0}} \cdot t_1 \end{array} \right] = \left[\begin{array}{l} 12.02 \\ 7.42 \end{array} \right] \text{ mm} \quad (65)$$

Usvojeno :

$$a_w = 12 \text{ mm}$$

Određivanje karakteristika zavora:

Moment inercije zavora :

$$I_{yy} = \frac{(h - 2 \cdot (r_o + a \cdot \sqrt{2}))^3 \cdot a}{12} \cdot 2 + \left(\frac{a^3 \cdot (b - 2 \cdot (r_o + a \cdot \sqrt{2}))}{12} + a \cdot (b - 2 \cdot (r_o + a \cdot \sqrt{2})) \cdot \left(\frac{h}{2} + \frac{a}{2} \right)^2 \right) \cdot 2 = 31082 \text{ cm}^4 \quad (66)$$

$$I_{zz} = \frac{(b - 2 \cdot (r_o + a \cdot \sqrt{2}))^3 \cdot a}{12} \cdot 2 + \left(\frac{(h - 2 \cdot (r_o + a \cdot \sqrt{2})) \cdot a^3}{12} + (h - 2 \cdot (r_o + a \cdot \sqrt{2})) \cdot a \cdot \left(\frac{b}{2} + \frac{a}{2} \right)^2 \right) \cdot 2 = 16003 \text{ cm}^4 \quad (67)$$

Površina zavora:

$$A_{w,z} := 2 \cdot (h - 2 \cdot (r_o + a \cdot \sqrt{2})) \cdot a = 8785 \text{ mm}^2 \quad (68)$$

$$A_{w,x} := 2 \cdot (b - 2 \cdot (r_o + a \cdot \sqrt{2})) \cdot a = 3985 \text{ mm}^2 \quad (69)$$

$$A_w := A_{w,z} + A_{w,x} = 12771 \text{ mm}^2 \quad (70)$$

Sile u zavaru:

$$N_{j.Ed} = -146.6 \text{ kN} \quad V_{j.Ed,y} = 4.04 \text{ kN} \quad V_{j.Ed,z} = 98.03 \text{ kN}$$

$$M_{j.Ed,y} = 348.4 \text{ kN}\cdot\text{m} \quad M_{j.Ed,z} = 11.32 \text{ kN}\cdot\text{m} \quad M_x := 1.2 \text{ kN}\cdot\text{m}$$

Udaljenost točke A od neutralne osi u smjeru osi „z“ :

$$z_{z,A} := \frac{h}{2} + a = 237 \text{ mm} \quad (71)$$

$$\sigma_{ok,y,A} := \frac{\left(\frac{\text{abs}(F_x)}{A_w} + \frac{M_y}{I_{yy}} \cdot z_{z,A} \right)}{\sqrt{2}} = 195.97 \text{ MPa} \quad (72)$$

$$z_{y,A} := \frac{b - 2 \cdot (r_o + a \cdot \sqrt{2})}{2} = 83.03 \text{ mm} \quad (73)$$

$$\sigma_{ok,z,A} := \frac{\left(\frac{\text{abs}(F_x)}{A_w} + \frac{M_z}{I_{zz}} \cdot z_{y,A} \right)}{\sqrt{2}} = 12.27 \text{ MPa} \quad (74)$$

$$\sigma_{ok,A} := \sigma_{ok,y,A} + \sigma_{ok,z,A} = 208.24 \text{ MPa} \quad (75)$$

$$\frac{\sigma_{ok,A}}{\frac{f_u}{\gamma_{M2}}} = 0.55 \leq 1 \quad (76)$$

$$\tau_{ok,A} := \sigma_{ok,A} = 208.24 \text{ MPa} \quad (77)$$

$$\tau_{\parallel,z} := \frac{F_z}{A_{w,z}} = 11.16 \text{ MPa} \quad (78)$$

$$I_{yz} := I_{yy} + I_{zz} = 470846793 \text{ mm}^4 \quad (79)$$

$$\tau_{\parallel,y} := \frac{F_y}{A_{w,x}} = 1.01 \text{ MPa} \quad (80)$$

Kut djelovanja momenta u točki A :

$$\theta_A := \operatorname{atan} \left(\frac{\left(\frac{b - 2 \cdot (r_o + a \cdot \sqrt{2})}{2} \right)}{\frac{h}{2} + a} \right) = 19.31 \text{ deg} \quad (81)$$

$$r_A := \frac{\left(\frac{b - 2 \cdot (r_o + a \cdot \sqrt{2})}{2} \right)}{\sin(\theta_A)} = 251.12 \text{ mm} \quad (82)$$

$$\tau_{\parallel.r.A} := \frac{M_{j.x.Ed}}{I_{yz}} \cdot r_A \cdot \cos(\theta_A) = 0.6 \text{ MPa} \quad (83)$$

$$\tau_{ok.r.A} := \frac{\left(\frac{M_x}{I_{yz}} \cdot r_A \cdot \sin(\theta_A) \right)}{\sqrt{2}} = 0.15 \text{ MPa} \quad (84)$$

$$\tau_{\parallel.uk.A} := \tau_{\parallel.r.A} + \tau_{\parallel.y} = 1.62 \text{ MPa} \quad (85)$$

$$\tau_{ok.uk.A} := \tau_{ok.A} + \tau_{ok.r.A} = 208.39 \text{ MPa} \quad (86)$$

$$\sigma_{ekv.A} := \sqrt{\sigma_{ok.A}^2 + 3 \cdot (\tau_{\parallel.uk.A}^2 + \tau_{ok.uk.A}^2)} = 416.7 \text{ MPa} \quad (87)$$

$$\frac{\sigma_{ekv.A}}{\frac{f_u}{\beta_w \cdot \gamma_{M2}}} = 0.997 \leq 1 \quad (88)$$

Uvjet je zadovoljen!

6. Zaključak

Na temelju provedenog istraživanja i analize, ovaj rad pruža pregled povijesti čeličnih konstrukcija, kao i temeljna saznanja o potresima i njihovom djelovanju na građevine. Kroz detaljno objašnjenje procesa konstruiranja i dimenzioniranja čeličnih konstrukcija, prikazan je postupak izrade i analize čelične hale, pri čemu je posebna pažnja posvećena otpornosti na potrese. Na kraju rada, korištenjem naprednog softvera izrađen je 3D model hale te su dimenzionirani čelični elementi i spojevi u skladu s normama.

Zaključno, ovaj rad potvrđuje važnost upotrebe suvremenih alata i metoda u inženjerskoj praksi. Današnji inženjeri moraju koristiti razne tehnološke alate kako bi osigurali da su njihovi projekti ne samo efikasno izvedeni, već i maksimalno sigurni. Korištenje naprednog softvera omogućuje precizne analize i optimizaciju konstrukcija, čime se značajno povećava pouzdanost i sigurnost građevina u svim uvjetima, uključujući i djelovanje potresa.

PRILOZI

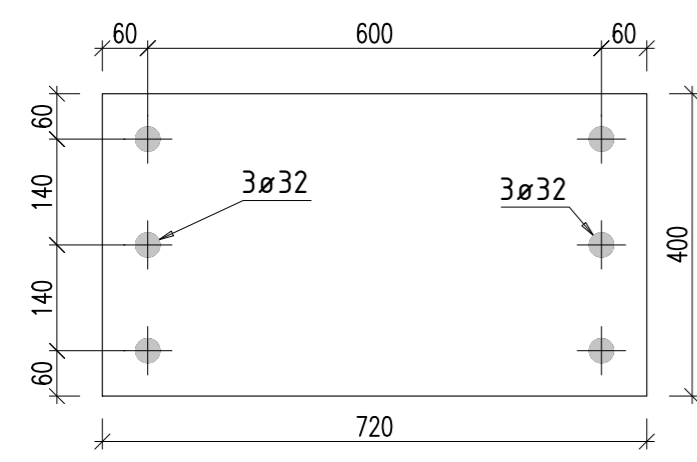
- I. CD
- II. Tehnička dokumentacija

LITERATURA

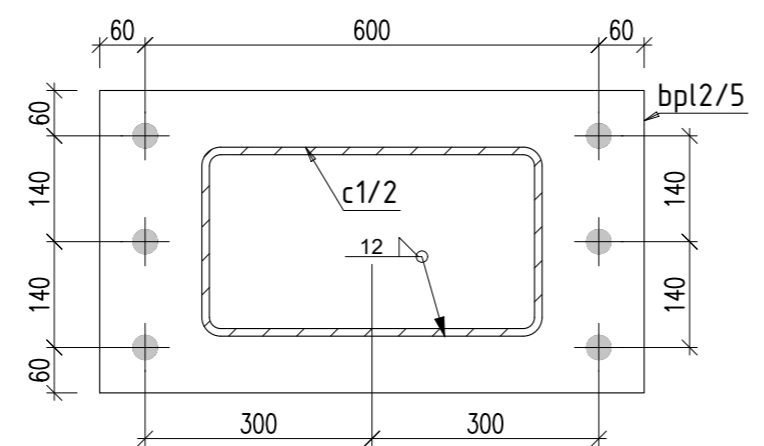
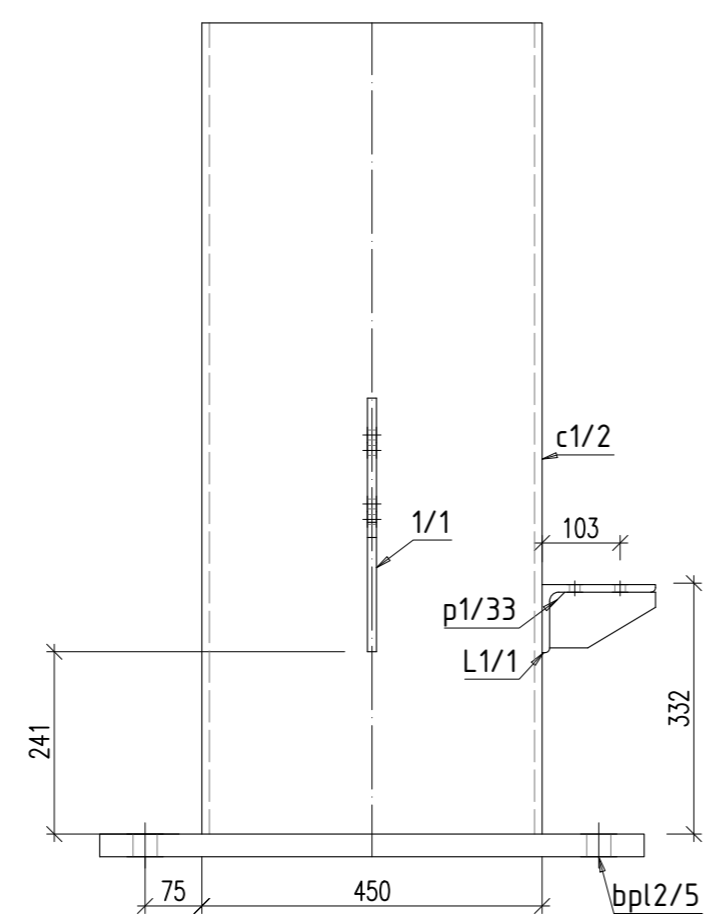
- [1] "Eiffel Tower," *Encyclopaedia Britannica*. Pristupljeno 4. kolovoza 2024. <https://www.britannica.com/topic/Eiffel-Tower-Paris-France>.
- [2] "5 Super-Amazing Steel Stadiums," *POSCO Newsroom*. Pristupljeno 4. kolovoza 2024. <https://newsroom.posco.com/en/5-super-amazing-steel-stadiums/>.
- [3] Plummer, C.C. "Earthquakes." In *Physical Geology*, 15th edition, edited by C.C. Plummer, D.H. Carlson, and L. Hammersley, 382-411. New York: McGraw Hill Education, 2016.
- [4] "Base Isolation System," *Civil Wale*. Pristupljeno 4. kolovoza 2024. <https://civilwale.com/base-isolation-system/>.
- [5] "Utjecaj lokalnog tla i visine građevina na potresni odziv," *Geotech*. Pristupljeno 4. kolovoza 2024. <https://www.geotech.hr/utjecaj-lokalnog-tla-i-visine-gradevina-na-potresni-odziv/>.
- [6] *HRN EN 1991-1-4:2012. Hrvatska norma. Drugo izdanje*. Zagreb: Hrvatski zavod za norme, prosinac 2012.
- [7] "Zakivanje," *Tehnička enciklopedija*. Pristupljeno 8. kolovoza 2024. <https://tehnicki.lzmk.hr/clanak/zakivanje>.
- [8] Bajić, A., Ivatek-Šahdan, S., Horvath, K., Perčec Tadić, M. *Karta osnovne brzine vjetra*. Državni hidrometeorološki zavod, 2012.
- [9] Sveučilište J.J. Strossmayera u Osijeku, Građevinski fakultet Osijek. *Osnove proračuna i djelovanja na konstrukcije*. 2.05-231.
- [10] Domazet, Ž., and L. Krstulović-Opara. *Podloge za predavanja iz Metalnih konstrukcija i Konstruiranja*. Split, veljača 2006.
- [11] Turčić, N., H. Vukić, and D. Andrić. *Nosive konstrukcije II: Drvene i čelične konstrukcije. Skripta za vježbe*. Sveučilište u Zagrebu, Arhitektonski fakultet Zagreb, 2019.
- [12] Novak Šavor, M., Uroš, M., Atalić, J., Herak, M., Demšić, M., Baniček, M., Lazarević, D., Bijelić, N., Crnogorac, M., and M. Todorčić. "Zagreb Earthquake of 22 March 2020 – Preliminary Report on Seismologic Aspects and Damage to Buildings," *GRAĐEVINAR*, 72 (2020) 10: 843-867. <https://doi.org/10.14256/JCE.2966.2020>.
- [13] *HRN EN 1991-1-4: Eurokod 1: Djelovanja na konstrukcije – Dio 1-4: Opća djelovanja Djelovanja vjetra (EN 1991-1-4:2005+AC:2010+A1:2010)*.
- [14] *HRN EN 1993-1-1:2014: Eurokod 3: Projektiranje čeličnih konstrukcija – Dio 1-1: Opća pravila i pravila za zgrade + nacionalni dodatak*.
- [15] *HRN EN 1998-1: Eurokod 8: Projektiranje potresne otpornosti konstrukcija – 1. dio: Opća pravila, potresna djelovanja i pravila za zgrade (EN 1998-1:2004+AC:2009)*.
- [16] Čaušević, M. *Dinamika konstrukcija: potresno inženjerstvo, aerodinamika, euronorme*. Zagreb: Tehnička knjiga, 2016.

- [17] "Steel & Concrete: Yin and Yang," *National Precast Concrete Association*. Pristupljeno 11. kolovoza 2024. <https://precast.org/2013/09/steel-concrete-yin-yang/>.
- [18] Alfirević, I. *Nauka o čvrstoći I*. Zagreb: Tehnička knjiga, 1989.
- [19] Plazibat, Bože, Ado Matoković, and Vladimir Vetma. *Nauka o čvrstoći*. Split: Sveučilišni odjel za stručne studije Sveučilišta u Splitu, 2019.
- [20] "Odabir odgovarajućeg sustava za protupožarnu zaštitu čeličnih konstrukcija," *Promat*. Pristupljeno 20. kolovoza 2024. <https://www.promat.com/hr-hr/graditeljstvo/projekti/za-strucnjake/39721/odabir-odgovarajuceg-sustava-za-protupozarnu-zastitu-celicnih-konstrukcija/#:~:text=Protupo%C5%BEarne%20plo%C4%8De%20predstavljaju%20drugu%20metodu,i%20Fili%20premazane%20dekorativnim%20bojama>.
- [21] Ivetić Salopek, R. "Zaštita čeličnih konstrukcija primjenom zaštitnih sredstava premaza." *Zbornik Radova (Građevinski Fakultet Sveučilišta U Rijeci)* 22, no. 1 (2019): 75-90. <https://doi.org/10.32762/zr.22.1.5>.
- [22] Barišić, Stipe. [Title of the Document, if available]. Pristupljeno 21. kolovoza 2024. http://huzop.hr/wp-content/uploads/2017/05/HUZOP_Stipe-Barisic_2017-05-04.pdf.
- [23] "Sendvič Paneli," *Izoforma Paneli*. Pristupljeno 20. kolovoza 2024. <https://www.izoforma-paneli.hr/sendvic-paneli/>.
- [24] "Seizmološka karta Hrvatske," *GFZ Seizmap*. Pristupljeno 23. kolovoza 2024. <http://seizkarta.gfz.hr/hazmap/karta.php>.

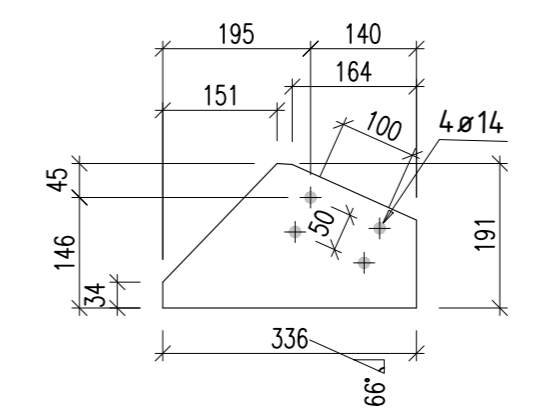
1x **bpl2/5** PL 30x400x720
1:10



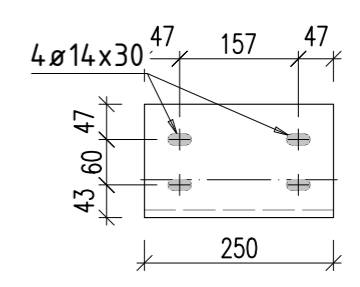
1x **C1/4** RHS450x250x10 - 1:10



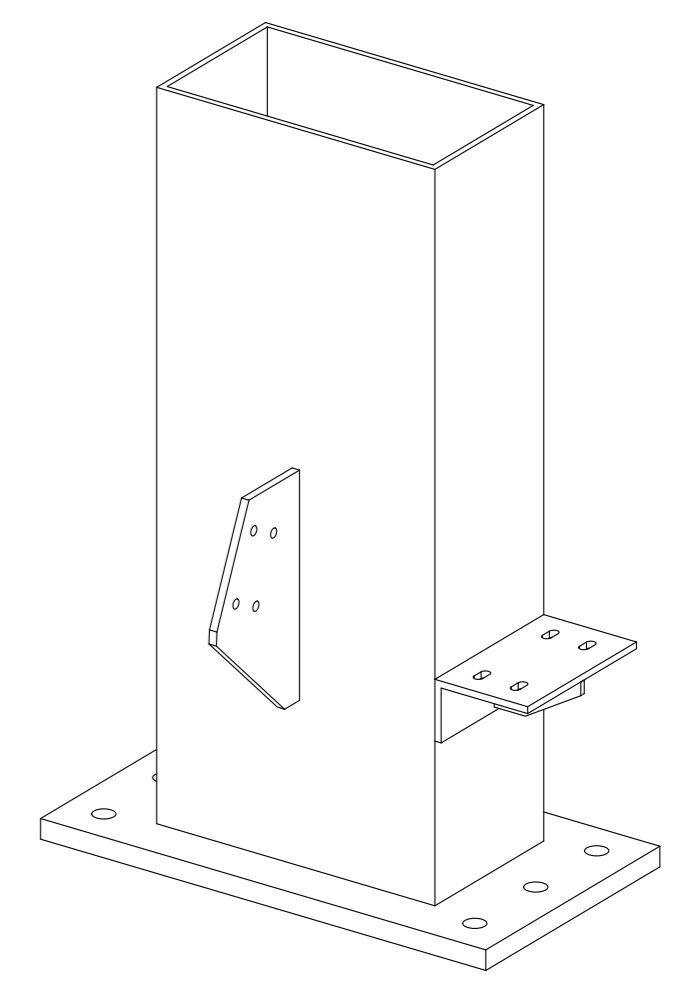
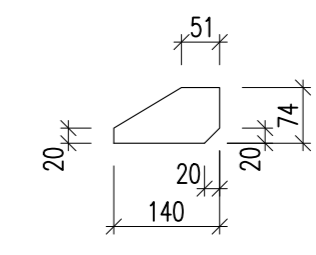
1x **1/1** PL 12x191.12x335.52
S355 - 1:10




1x **L1/1** L150X90X10
S235 - 1:10



1x **p1/33** PL 8x73.69x140
S355 - 1:10



Oznaka	Količina	Opis	Dužina	Materijal	Jed.masa	Uk.masa
C1/4	1	RHS450x250x10				
c1/2	1	RHS450x250x10	1073	S355	110.53	110.53
bpl2/5	1	PL 30x400x720	720	S235	67.82	67.82
L1/1	1	L150X90X10	250	S235	4.55	4.55
1/1	1	PL 12x191.12x335.52	336	S355	4.33	4.33
p1/33	1	PL 8x73.69x140	140	S355	0.48	0.48
Masa sklopa:					187.72	187.72
Ukupna masa:						187.72

ISO - tolerancije		IME I PREZIME	POTPIS	DATUM	NAZIV:
	PROJEKTIRAO	Svan Subotić	02.09.24.		Sklop stupa i ploče
	RAZRADIO	Svan Subotić			
	CRTAO	Svan Subotić			
	PREGLEDAO				
	MATERIJAL				 VELEUČILIŠTE U KARLOVCU
					FORMAT: A2 CRTEŽ BROJ: 10/22 REV.
					MJERILO: 1:5 MASA: LIST: 1 od 1