

# IZRAČUN I NORMIRANJE DEBLJINE STIJENKE CJEVOVODA ZA DOVOD SVJEŽE PARE

---

**Posavec, Danijel**

**Undergraduate thesis / Završni rad**

**2024**

*Degree Grantor / Ustanova koja je dodijelila akademski / stručni stupanj:* **Karlovac  
University of Applied Sciences / Veleučilište u Karlovcu**

*Permanent link / Trajna poveznica:* <https://um.nsk.hr/um:nbn:hr:128:410184>

*Rights / Prava:* [In copyright](#)/[Zaštićeno autorskim pravom.](#)

*Download date / Datum preuzimanja:* **2024-12-27**



**VELEUČILIŠTE U KARLOVCU**  
Karlovac University of Applied Sciences

*Repository / Repozitorij:*

[Repository of Karlovac University of Applied  
Sciences - Institutional Repository](#)



zir.nsk.hr



DIGITALNI AKADEMSKI ARHIVI I REPOZITORIJI

VELEUČILIŠTE U KARLOVCU  
STROJARSKI ODJEL  
PREDDIPLOMSKI STRUČNI STUDIJ  
STROJARSTVO

DANIJEL POSAVEC

**IZRAČUN I NORMIRANJE DEBLJINE  
STIJENKE CJEVOVODA ZA DOVOD SVJEŽE  
PARE**

ZAVRŠNI RAD

KARLOVAC, 2024.

VELEUČILIŠTE U KARLOVCU  
STROJARSKI ODJEL  
PREDDIPLOMSKI STRUČNI STUDIJ  
STROJARSTVO

DANIJEL POSAVEC

**IZRAČUN I NORMIRANJE DEBLJINE  
STIJENKE CJEVOVODA ZA DOVOD SVJEŽE  
PARE**

ZAVRŠNI RAD

MENTOR:

Nenad Lorković, dipl. ing.

KARLOVAC, 2024.



VELEUČILIŠTE U KARLOVCU  
Karlovac University of Applied Sciences

Klasa:  
602-07/\_\_\_-01/\_\_\_

Ur.broj:  
2133-61-04-\_\_\_-01

Datum:

## ZADATAK ZAVRŠNOG / DIPLOMSKOG RADA

* Ime i prezime	DANIJEL POSAVEC		
OIB / JMBG			
Adresa			
Tel. / Mob./e-mail			
Matični broj studenta	0110619002		
JMBAG	0248074565		
Studij (staviti znak <b>X</b> ispred odgovarajućeg studija)	<b>X preddiplomski</b>	specijalistički diplomski	
Naziv studija	STRUČNI PRIJEDIPLOMSKI STUDIJ STROJARSTVA		
Godina upisa	2019.		
Datum podnošenja molbe			
Vlastoručni potpis studenta/studentice			
* Naslov teme na hrvatskom: <i>IZRAČUN I NORMIRANJE DEBLJINE STIJENKE CJEVOVODA ZA DOVOD SVJEŽE PARE</i>			
* Naslov teme na engleskom: <i>CALCULATION AND STANDARDIZATION OF THE WALL THICKNESS FOR THE LIVE STEAM SUPPLY PIPING</i>			
<b>Opis zadatka:</b>  <i>U uvodnom teoretskom dijelu, potrebno je navesti opće pojmove o cjevovodima (vrste, namjena, mediji, načini proizvodnje, materijali...itd). Nastaviti sa opisom dijelova cjevovoda, te definiranjem osnovnih dimenzija cjevovoda. Proučiti najpoznatije standarde ( ASME B31.1 i EN 13480-3 ) za konstruiranje i proračun cjevovoda sa opisom za koju vrstu cjevovoda se koriste. Analizirati izraze za izračun debljine stijenke prema dva navedena standarda i detaljno opisati veličine koje se koriste za izračun i normiranje. U praktičnom dijelu, prema ASME B31.1 izračunati potrebnu ( minimalnu ) debljinu stijenke ravnog dijela cjevovoda, te na osnovu toga izabrati standardnu debljinu. Izračun je potrebno napraviti za dva materijala ( A106B i A312TP304L ), tlak 60bar, temperatura 400C i nominalni promjer cjevovoda DN 200. Koristiti paralelno SI i US mjerne jedinice. Rad izraditi i uvezati u skladu s Pravilnikom o završnim radovima Veleučilišta u Karlovcu</i>			
Mentor:	Nenad Lorković, dipl.ing.		Predsjednik Ispitnog povjerenstva:

# IZJAVA

Izjavljujem da sam ovaj završni rad izradio samostalno koristeći stečeno znanje tijekom studija te uz navedenu literaturu.

Zahvaljujem se dipl.ing Nenadu Lorkoviću na svim savjetima, pomoći i uputama tijekom izrade završnog rada.

Zahvaljujem se mojoj obitelji na strpljenju i potpori tijekom studiranja.

Karlovac, \_\_\_\_\_

Potpis: Danijel Posavec

# SAŽETAK

Ovaj rad, čija je tema, izračun i normiranje debljine stijenke cjevovoda za dovod svježeg pare sastoji se od teorijskog djela gdje su opisani opći pojmovi o cjevovodima kao što su vrste, namjena, mediji, načini proizvodnje, materijali itd. Navedena su dva najpoznatija standarda za konstruiranje i proračun cjevovoda te opis veličina koje se koriste za izračun.

U praktičnom dijelu će biti prikazan izračun potrebne debljine stijenke ravnog dijela cjevovoda ( za materijal A106B i A312TP304L ) te je na osnovi toga izabrana standardna debljina.

Ključne riječi: Opis cjevovoda, proračun debljine stijenke, standardna debljina stijenke

## **SUMMARY :**

This final thesis, whose topic is calculation and standardization of the wall thickness for the live steam supply piping consist of a theoretical work where are described general terms about pipelines, such as types, purpose, media, production methods, materials etc. The two most famous standards are listed for construction and calculation of pipelines, as well as a description of the quantities used for calculation.

In the practical part, the required wall thickness on the straight part of the pipeline is calculated ( for material A106B and A312TP304L ), and the standard wall thickness is chosen based on this calculation.

Key words: pipeline description, wall thickness calculation, standard wall thickness

# Sadržaj

1. UVOD.....	1
2. TEORIJSKI DIO .....	2
2.1. Opće informacije o cjevovodima.....	2
2.1.1. Vrste cjevovoda i njihova namjena.....	2
2.1.2. Mediji koji se transportiraju cjevovodima.....	4
2.1.3. Materijali za cjevovode.....	5
2.2. Opis osnovnih dijelova cjevovoda .....	9
2.3. Cijevni kompenzatori.....	15
2.3.1. Aksijalni kompenzatori.....	15
2.3.2. Univerzalni kompenzatori .....	16
2.3.3. Jednostruki spregnuti kompenzatori .....	17
2.3.4. Zglobni kompenzatori .....	18
2.3.5. Dvostruki spregnuti kompenzatori .....	19
2.4 Cijevni oslonci .....	20
2.5 Osnovne dimenzije cjevovoda.....	22
3. Standardi namijenjeni za dizajn i proračun cjevovoda.....	23
3.1 ASME B36.19M .....	23
3.3 ASME II Part D material prop 2007 SI units .....	24
3.4 ASME B31.1 .....	24
3.5 EN10216-2.....	26
3.6 EN 10220-2002.....	26
3.7 EN 10088-3.....	27
3.7 EN 13480-3.....	27
4. PRAKTIČNI DIO.....	30
4.1 Izračun debljine stijenke prema standardu ASME B31.1 ( A106B ) .....	30
4.2 Izračun debljine stijenke prema standardu ASME B31.1 ( A312TP304L ) .....	34
4.3 Izračun debljine stijenke prema standardu EN 13480-3 ( P265GH ).....	38
4.4 Izračun debljine stijenke prema standardu EN 13480-3 ( X2CrNi19-11).....	40
5. ZAKLJUČAK.....	42
LITERATURA .....	43



## POPIS SLIKA

Slika 1: Prikaz podjele cijevi .....	3
Slika 2: Vodovodne cijevi[2] .....	4
Slika 3: Cijevi za transport nafte[3] .....	4
Slika 4: Cijevi za transport plina[4].....	5
Slika 5: Produktovod [5].....	5
Slika 6: Usporedba bešavnih i šavnih cijevi[6] .....	7
Slika 7: Spojke[1].....	9
Slika 8: Ravni zaporni ventil[8].....	9
Slika 9: Način spajanja prirubnicom[9].....	10
Slika 10: Prirubnice[9].....	10
Slika 11: Ravni spojnici iz lijevanog željeza[1] .....	11
Slika 12: T spojnici lijevanog željeza[1] .....	11
Slika 13: Koljena dugog i kratkog radijusa[1] .....	12
Slika 14: Redukcija za cijevi[10] .....	13
Slika 15: Spojevi vodovodnih cijevi [1] .....	14
Slika 16: Aksijalni kompenzator s cijevnim priključcima[11].....	15
Slika 17: Aksijalni kompenzator s fiksnim prirubnicama[11].....	15
Slika 18: Univerzalni kompenzator s cijevnim priključcima i srednjom cijevi[11].....	16
Slika 19: Univerzalni kompenzator s prirubnicama i srednjom cijevi[11].....	16
Slika 20: Jednostruki spregnuti kompenzator s cijevnim priključcima[11].....	17
Slika 21: Jednostruki spregnuti kompenzator s prirubnicama[11].....	17
Slika 22: Zglobni kompenzator s cijevnim priključcima[11] .....	18
Slika 23: Zglobni kompenzator s prirubnicama[11] .....	18
Slika 24: Dvostruki spregnuti kompenzator sa cijevnim priključcima[11] .....	19
Slika 25: Dvostruki spregnuti kompenzator s prirubnicama[11] .....	19
Slika 26: Podupirač cijevi[12] .....	20
Slika 27: Kruti podupirač[12].....	21
Slika 28: Podesivi opružni nosač[12] .....	21
Slika 29: Konstantni opružni nosač[12].....	21
Slika 30: Prigušni član/amortizer[12] .....	21
Slika 31: Dimenzije bešavnih čeličnih cijevi[14] .....	22
Slika 32: Graf debljine stijenke ( primjenjivo na ravne cijevi i koljena ) [21] .....	28
Slika 33: Tablica maksimalnog dozvoljenog naprezanja za ugljični čelik[16].....	31
Slika 34: Standardne veličine debljine stijenki[15] .....	33
Slika 35: Tablica maksimalnog dozvoljenog naprezanja[16] .....	35
Slika 36: Tablica veličine maksimalnog dozvoljenog naprezanja pri određenoj temperaturi[16] .....	36
Slika 37: Tablica standardnih veličina debljina stijenki[14] .....	37
Slika 38: Tablica standardnih veličina debljina stijenki[18] .....	39
Slika 39: Tablica standardnih veličina debljina stijenki[18] .....	41

## POPIS TABLICA :

<i>Tablica 1: Opis veličina za izračun debljine stijenke ( ASME B31.1 ) .....</i>	<i>25</i>
<i>Tablica 2: Opis veličina za izračun debljine stijenke ( EN 13480-3 ).....</i>	<i>29</i>
<i>Tablica 3: Veličine potrebe za izračun debljine stijenke ( ASME B31.1 - A106B).....</i>	<i>30</i>
<i>Tablica 4: Veličine potrebne za izračun debljine stijenke ( materijal A312TP304L ).....</i>	<i>34</i>
<i>Tablica 5: Zadane vrijednosti veličina potrebnih za proračun ( materijal EN P265 GH )</i>	<i>38</i>
<i>Tablica 6: Zadane vrijednosti veličina potrebnih za proračun ( EN X2CrNi19-11 ) .....</i>	<i>40</i>
<i>Tablica 7: Usporedna tablica izračunatih i normiranih veličina debljina stijenki .....</i>	<i>42</i>

# 1. UVOD

U ovom radu bit će opisane vrste cjevovoda te njihova namjena, koji se mediji transportiraju i koji su materijali za cjevovode.

Biti će prikazani osnovni dijelovi, osnovne dimenzije te standardi namijenjeni za dizajn i proračun cjevovoda.

U proračunskom djelu će se iskoristiti dimenzije, standardi cjevovoda te općenito sve iz teorijskog dijela kako bi mogli izračunati i normirati debljinu stijenke cjevovoda kao konačan rezultat rada.

## 2. TEORIJSKI DIO

### 2.1. Opće informacije o cjevovodima

Cjevovodi predstavljaju sustav povezanih cijevi i uređaja koji su namijenjeni za provođenje vode, nafte, plina i drugih stavki. [1]

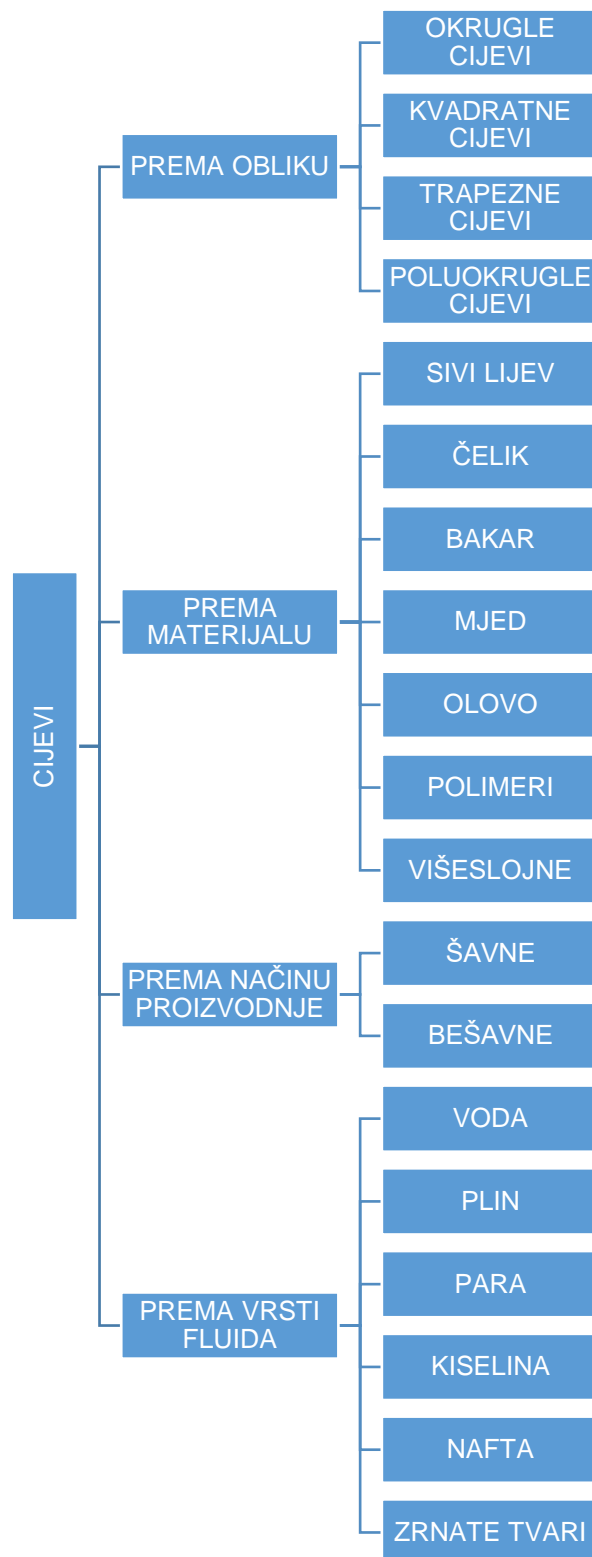
#### 2.1.1. Vrste cjevovoda i njihova namjena

Cijevi kao takve moguće je definirati kao određen građevni ili pak strojarski proizvod koji je uobičajeno kružnog presjeka, no jednako tako u ovisnosti od same namjene može biti i drugih presjeka kao što je primjerice jajoliki. Cijevi se proizvode tvornički i to u različitim veličinama kao i od različitih materijala. Njihova dimenzija je uglavnom normirana. [1]

Cijevi se mogu podijeliti na nekoliko podjela i to: [1]

- Prema obliku,
- Prema materijalu,
- Prema načinu proizvodnje i
- Prema vrsti fluida.

Na slijedećem slikovnom prikazu moguće je uvidjeti podjelu cijevi prema navedenim kategorijama.



Slika 1: Prikaz podjele cijevi

Prema slikovnom prikazu uočava se kako se cijevi prema obliku dijele na okrugle cijevi, kvadratne cijevi, trapezne cijevi i poluokrugle cijevi. Što se tiče same podjele prema materijalu, navedena podjela odnosi se na sivi lijev, čelik, bakar, mjed, olovo, polimere i višeslojne materijale. Prema načinu proizvodnje cijevi se mogu podijeliti na šavne i bešavne cijevi.

### 2.1.2. Mediji koji se transportiraju cjevovodima

Prema vrsti fluida koje transportiraju govori se o cijevi koje transportiraju vodu, plin, paru, kiselinu, naftu, zrnate tvari: [1]

- Vodovodi
- Naftovodi
- Plinovodi
- Produktovodi



Slika 2: Vodovodne cijevi[2]



Slika 3: Cijevi za transport nafte[3]



Slika 4: Cijevi za transport plina[4]



Slika 5: Produktovod [5]

### 2.1.3. Materijali za cjevovode

Već je istaknuto kako se cjevovodi prema materijalu mogu podijeliti na nekoliko kategorija, a radi se o:

- sivim lijevanim cijevima,
- čeličnim cijevima,
- bakrenim,
- olovnim,
- cijevima od mjeda,
- polimernim i
- višeslojnim cijevima.

Prva skupina odnosi se na lijevane vodovodne cijevi. Naime, navedene cijevi se mogu upotrebljavati konkretno za kućne vertikalne vodove, tj. vertikale. Njihova primjena je ujedno moguća za ulične i dvorišne vodovodne vodove. Ističe se kako se lijevane cijevi izrađuju od lijevanog željeza i to u pješčanim kalupima. Navedene cijevi su izvana i iznutra presvučene određenim slojem bitumena. Ova vrsta cijevi smatra se vrlo otpornima na različite korozivne utjecaje kako zemljišta tako ujedno vode. Zbog navedene stavke navedene se cijevi smatraju trajnima. Lijewane cijevi su tip cijevi koje se upotrebljavaju za tlakove do 20 bara. One se proizvode promjena od 40 do 1200 milimetara i duljine od 150 do 3000 milimetara. Lijewane cijevi se izrađuju s prirubnicima i s naglancima. Cijevi koje su s naglancima su cijevi koje se postavljaju ispod zemlje. Što se tiče cijevi s prirubnicama riječ je o cijevima koje stoje slobodno iznad zemlje, tj. tamo gdje je potrebno brzo postavljanje i samo skidanje.

Ukoliko se cijev spaja s prirubnicima, tj. obodima tada je potrebno navedeno vršiti umetanjem prstena od gume ili pak olova i stezanjem samim zavrtajima. Za konkretno mijenjanje pravca dolazi do upotrebe tako zvanih fazonskih dijelova.

Čelične cijevi su pak cijevi koje se mogu upotrebljavati za protok svih vrsta fluida što bi značilo da se ova vrsta cijevi može koristiti kod svih tlakova i kod svih temperatura, kako onih visokih tako i onih niskih. Čelične se cijevi mogu izvesti u dva temeljna oblika, a radi se o:

- čeličnim bešavnim cijevima i
- čeličnim šavnim cijevima.

Bešavne čelične cijevi koriste se uglavnom za transport tekućina i plinova, no potrebne su i u različitim atmosferama visokog tlaka i korozije kao što je industrija nafte i plina, industrija proizvodnje električne energije.

Proces proizvodnje čeličnih bešavnih cijevi svrstava se u dvije kategorije: Opće kotlovske cijevi i visokotlačne kotlovske cijevi, ovisno o temperaturi. Bešavne cijevi rade često pri visokim temperaturama i tlakovima pa zbog toga cijev mora biti vrlo izdržljiva, otporna na koroziju i oksidaciju jer će inače hrđati i erodirati pod visokim temperaturama i vodenom parom. Prvenstveno se koriste kao izmjenjivači topline u elektranama i energetskim odjelima, za održavanje visoke temperature i pritiska te su vrijedne za prijenos tekućina u velikim posudama, bojlerima i visokotemperaturnim grijačima. Postoji više standarda bešavnih cijevi koje se koriste u elektranama, velikog su promjera i debljine stijenke te će biti navedene kasnije u radu.



Što se tiče čeličnih šavnih cijevi, ova vrsta cijevi se upotrebljava konkretno za tlak koji je do deset bara. Izrađuju se od čeličnog lima s uzdužnim ili spiralnim varenjem. Imaju širok raspon primjena u raznim industrijama zbog svoje čvrstoće, izdržljivosti i isplativosti. Naširoko se koriste u petrokemiji, kemiji, elektroenergetici i drugim područjima. Zbog zaštite od hrđanja čelične šavne cijevi se izvana i ujedno iznutra presvlače vrlo tankim slojem cinka.



Slika 6: Usporedba bešavnih i šavnih cijevi[6]

Olovne cijevi su pak cijevi koje su se prije upotrebljavale za sve vrste vodova, a danas su negdje dozvoljene za priključke i za kratke spojeve i to između posuda i cijevi. Na pojedinim mjestima olovne cijevi su zabranjene za bilo kakvu vodovodnu svrhu, a većinom se njihova upotreba niti ne preporučuje. Naime, voda sadržava kisik dok agresivni ugljikov dioksid rastvara samo olovo i na taj način truje vodu, a poglavito na onim mjestima gdje je mekana voda. Što se tiče tvrdih voda, navedene vode stvaraju karbonatni sloj koji na neki način štiti od samog nagrivanja. Olovne cijevi se stoga mogu koristiti za instalacije kojima se provodi voda i to ona koja ne mora imati kvalitetu vode za piće. Ova vrsta cijevi je vrlo mekana i lagano se mogu savijati i obraživati, no jednako tako ova vrsta cijevi se vrlo lako deformira i oštećuje. Vapnena te cementna žbuka ovu vrstu cijevi lako nagriza pa se samim time moraju vrlo dobro zaštititi. Olovne cijevi se proizvode u omjerima od 10 do 100 milimetara, a duljine su od 2 do 70 metara. Za spajanje nisu potrebne cijevnice. Samo mijenjanje pravca se vrši savijanjem dok se spajanje vrši na način da se olovna cijev proširi i u nju se potom uvlači druga cijev te se takav sastav zalemi.

Još jedna vrsta cijevi su bakrene cijevi. Bakrene cijevi predstavljaju one cijevi koje se mogu koristiti za unutarnju instalaciju, a naročito kada se radi o toploj vodi i o priključcima vodova. Naglašava se kako se na unutarnjim površinama ovih bakrenih cijevi na vrlo brz način stvara vrlo tanki sloj oksidula koji kao takav osigurava od daljnjeg nagrizanja cijevi. Bakrene cijevi smatraju se vrlo trajnima i vrlo elastičnima. Navedena vrsta cijevi teško puca prilikom smrzavanja fluida i vrlo su glatke. Istezanje im je čak 50% veće nego kod čeličnih cijevi. Bakrene se cijevi proizvode u promjenama od 6 do 75 milimetara, a imaju duljinu od 4 do 6 metara. Spajanje se vrši putem zavarivanja, lemljenja, putem specijalnih cijevnica sa zavrtanjem i drugo.

Azbestocementne cijevi predstavljaju vrstu cijevi koja se koristi za ulične vodove kod komunalne kanalizacije kao i za kućnu kanalizaciju. Ova vrsta cijevi se pravi zapravo od smjese cementne žbuke sa samim azbestom dugačkih vlakana, a koja služe kao određena armatura.

Navedena vrsta cijevi predstavlja vrlo lake cijevi koje su otporne konkretno na korozivne utjecaje. Proizvodi se u promjerima od 50 do 200 milimetara, a duljine do dva metra. Kod ove vrste cijevi spajanje se izvršava putem nazuvica od jednakog materijala s gumenim brtvama ili pak od željeza.

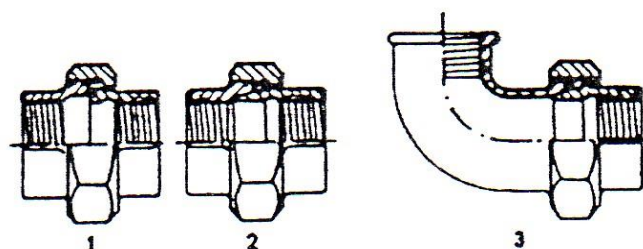
Plastične cijevi pak predstavljaju cijevi koje su od plastičnih masa i ova vrsta cijevi se nalazi sve češće u upotrebi. Do sada su se za vodovode najviše konkretno primjenjivale polivinilne i polietilenske cijevi, a danas se uvode i brojne druge. Za plastične cijevi karakteristična je vrlo glatka masa izvana i vrlo laka obrada s uobičajenim alatom. Plastične cijevi su ujedno vrlo otporne na koroziju, nisu otrovne, a ujedno voda u navedenima nije izložena zapravo nikakvim promjenama koje se odnose na okus i na miris.

Što se tiče konkretno polivinilskih cijevi navedene se koriste za vodovodne cijevne mreže i to u obiteljskim zgradama i za dvorišne vodove. Konkretni materijal od kojeg se navedena vrsta cijevi izrađuje je PVC – polivinilklorid. Spajanje cijevi među sobom i s cijevnicama se vrši putem lijepljenja u naglavnicima ili pak u nazuvicama. Polietilenske cijevi se pak upotrebljavaju kao mekane ili pak kao tvrde, a koriste se za dvorišne ili pak za priključne vodove. Ova vrsta cijevi je lakša od PVC cijevi, odnosno lakše su od vode te plivaju. Imaju jednako tako nešto veću otpornost prema višim temperaturama. Na mrazu su jednako tako izdržljive i naročito mekane. S obzirom da se polietilen ne može lijepiti spajanje međusobom se vrši zavarivanjem čelnog spoja ili pak nazuvica. [1 ]

## 2.2. Opis osnovnih dijelova cjevovoda

Cijevni priključci su glavni dijelovi cjevovoda koji imaju funkciju promjeniti smjer strujanja fluida. Uz ravne dijelove cijevi pripadaju i dijelovi kojima se cijevi spajaju te oblikuju i usmjeravaju. To su ventili, koljena, prirubnice, račve. [7]

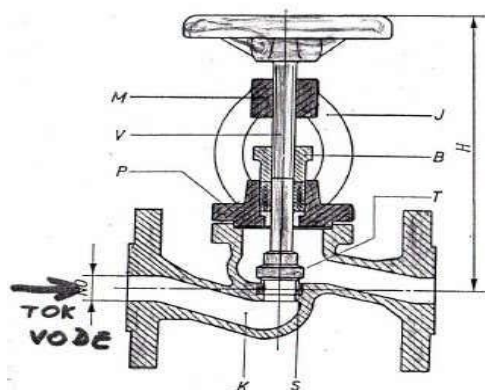
Za spojeve koji se mogu lako razdvojiti upotrebljavaju se cijevne spojke ( holenderi ). Npropusnost se postiže brtvom ( 1 ), ili konusnim metalnim nalijeganjem ( 2 ). Pod broj ( 3 ) je spojka s koljenom.



Slika 7: Spojke[1]

Kod ventila protok se regulira dizanjem, odnosno spuštanjem ventilnog tanjura okomito po pravcu protoka. Ventili se priključuju za cjevovod prirubnicama. Glavni dijelovi ravnog zapornog ventila su: [8 ]

- Kučište ( K )
- Poklopac ( P )
- Vreteno ( v )
- Ventilni tanjur ( T )
- Sjedalo ( S )
- Brtvenica ( B )
- Matica ( M )
- Jaram ( J )



Slika 8: Ravni zaporni ventil[8]

Prirubnice su najčešća metoda izvođenja cijevnih spojeva jer se koriste na mjestima gdje se ventili, cjevovod, oprema i sl. moraju rastavljati radi održavanja. Spoj prirubnicom je sklop triju komponenata: prirubnice, brtve i vijaka. Posebne mjere treba razmotriti u odabiru od ovih komponenti da bi se postigla prihvatljiva nepropusnost. [9]



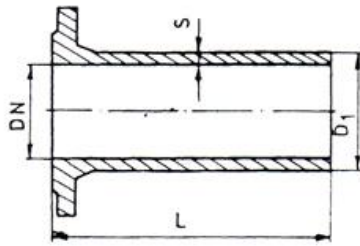
Slika 9: Način spajanja prirubnicom[9]

Postoji više vrsta prirubnica kao što su: [9]

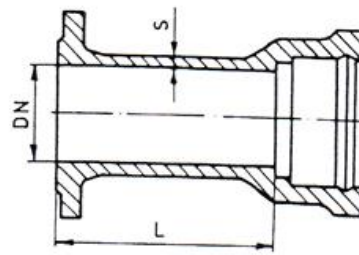
- Navojna prirubnica
- Slijepa prirubnica
- Klizna prirubnica
- Ravna prirubnica
- Prirubnice sa grlom



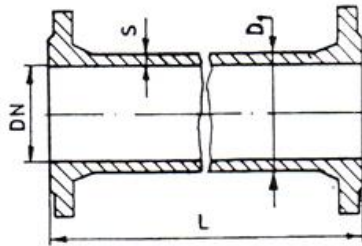
Slika 10: Prirubnice[9]



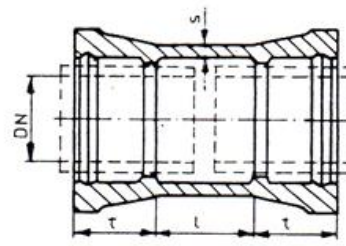
*S prirubnicom DN 400 – 800*



*S nazuvicom i prirubnicom L 150 – 500*

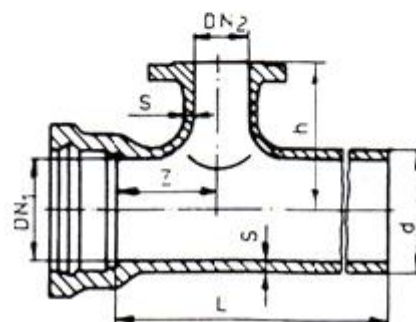
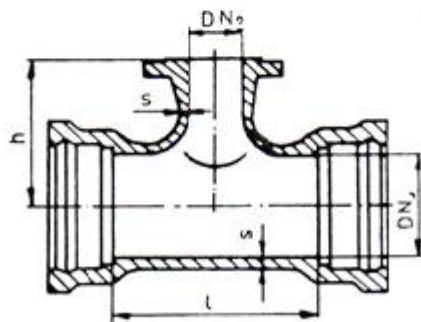
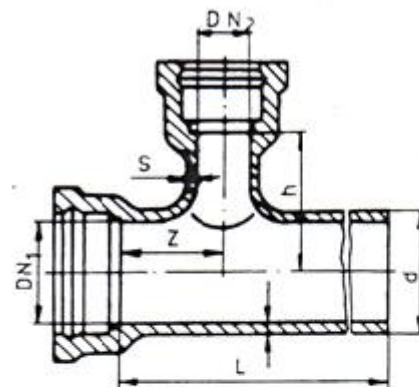
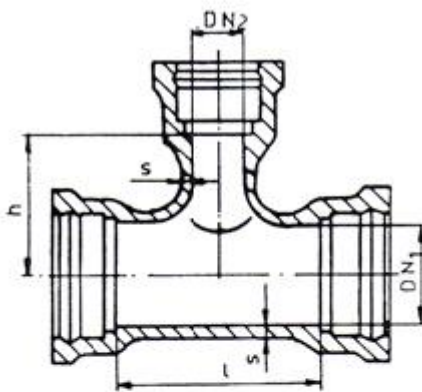


*S prirubnicom L 100 – 900*



*S nazuvicom L 155 - 270*

Slika 11: Ravni spojnici iz lijevanog željeza[1]



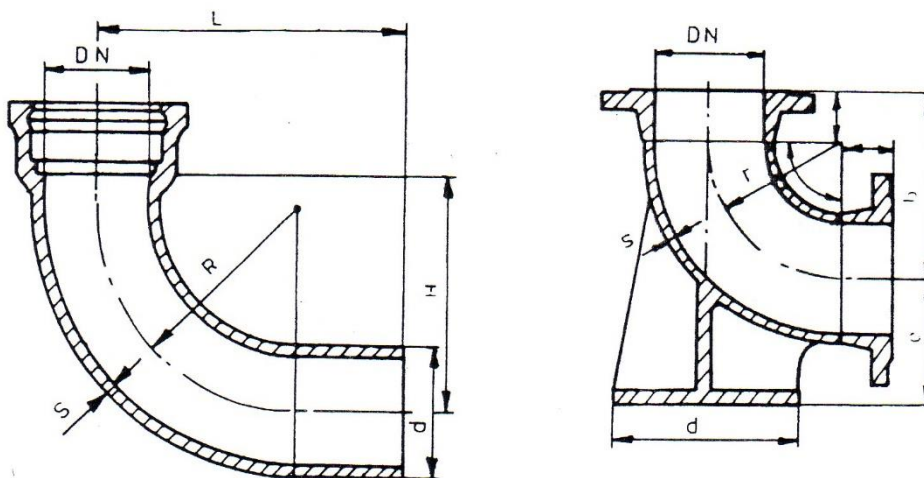
Slika 12: T spojnici lijevanog željeza[1]

Koljeno čelične cijevi važan je dio u vodovodnim sistemima jer se koristi za promjenu smjera fluida. Postoje različite vrste koljena prema materijalu kao što je koljeno od nehrđajućeg čelika, koljeno od ugljičnog čelika i legirani čelik. Zatim prema smjerovima fluida postoji koljeno pod 45 stupnjeva, 90 stupnjeva i 180 stupnjeva.

Prema dužini i radijusu razlikuju se koljena kratkog radijusa te koljena dugog radijusa. Ukratko, cijevno koljeno je vrsta spojnice između cijevi, a glavna svrha je promjena smjera.

Koljeno cijevi od 90 stupnjeva je najčešće korišteni tip jer je lako kompatibilan sa čeličnom konstrukcijom.

Radijus koljena znači radijus zakrivljenosti. Ako je isti kao i promjer cijevi tada je to koljeno kratkog radijusa te se primjenjuje kod niskih pritisaka i malih brzina, a kod koljena dugih radijusa je radijus veći od promjera cijevi ( veći od ili jednak 1,5 promjera ). Koristi se za cjevovode visokog pritiska i veće brzine protoka.[7]



Slika 13: Koljena dugog i kratkog radijusa[1]



Redukcijska cijev ima veliki promjer na jednom kraju i mali promjer na drugom kraju te se koristi za spajanje dvije cijevi različitih veličina u ravnu crtu kako bi se postigla redukcija cijevi. Ima koncentrični i eksentrični redukcijski zglob. Kod koncentričnih redukcijskih spojnica središnja crta dviju cijevi nalazi se u ravnoj liniji te se koristi uglavnom za vertikalne cjevovode, a eksentrični redukcijski spojevi se uglavnom koriste za vodoravne cjevovode. [10]

Redukcijski spojevi za spojeve cjevovoda većih promjera izrađeni su od čelične ploče ili trake te su ekonomični.

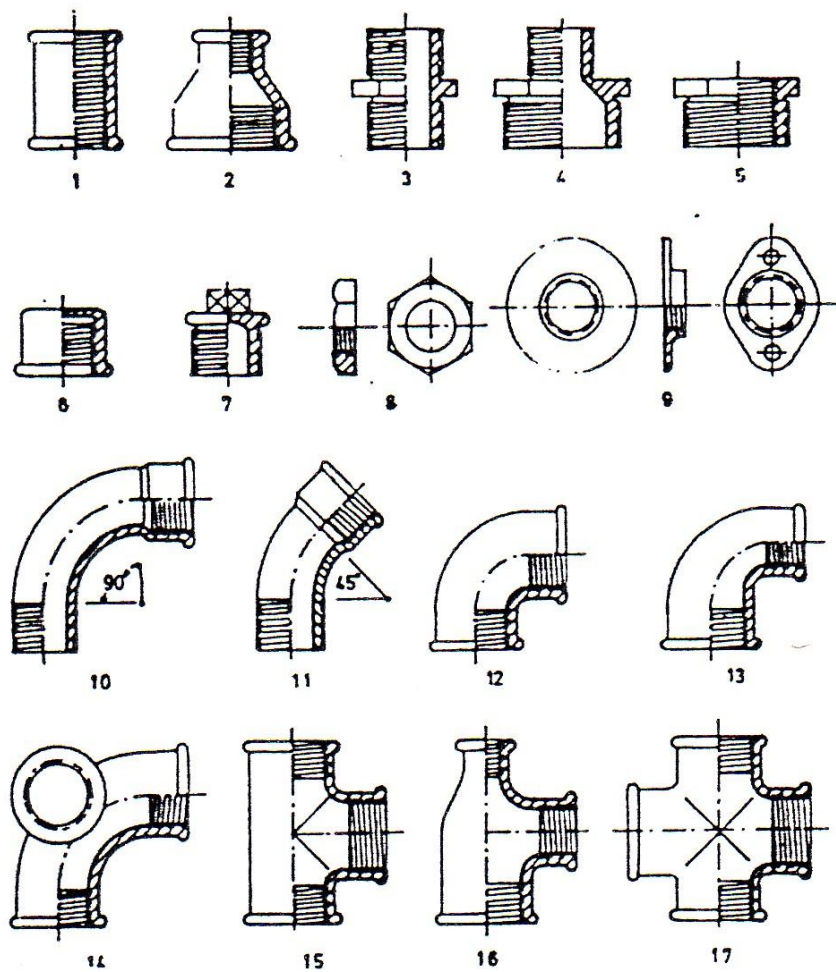


Slika 14: Redukcija za cijevi[10]

Račva je element koji služi za spajanje dvije u jednu izlaznu cijev. Izvodi se tako da se jedna cijev spušta vertikalno a druga bočno pod nagibom. Kada bočna cijev dolazi sa desne strane ( frontalno gledano ), tada se ta račva zove desna račva, a ako dolazi sa lijeve tada se zove lijeva račva. Postoje tzv. „T“ račve, križne, lijeve te desne račve. [7]

T-priključak za cijev ima dva izlaza koji su svaki pod kutem od 90 stupnjeva te jedan ulaz. Takvi priključci mogu imati navoje na svojim krajevima. [7]

Križne račve imaju tri ulaza i jedan izlaz ili obrnuto. Poželjne su u primjeni gdje je bitna ušteda prostora ili gdje je manje prostora za pričvršćivanje. Prikladne su za primjenu s niskim tlakom jer imaju otvore koji uzrokuju veći pritisak u središtu što utječe na brtvljenje.[6]



Slika 15: Spojevi vodovodnih cijevi [1]

- |                              |                          |
|------------------------------|--------------------------|
| 1 nazuvica                   | 9 prirubnice             |
| 2 prelazna nazuvica          | 10 luk 90° s naglavkom   |
| 3 dvostruka uvertka          | 11 luk 45° s naglavkom   |
| 4 prelazna dvostruka uvertka | 12 koljeno               |
| 5 prelazna uvertka           | 13 prelazno koljeno      |
| 6 kapa                       | 14 troluk                |
| 7 čep                        | 15 prava rašlja          |
| 8 protunavrtka               | 16 prelazna prava rašlja |
|                              | 17 križ                  |



## 2.3. Cijevni kompenzatori

Sustav cjevovoda mora biti dovoljno fleksibilan da apsorbira pomak toplinskog širenja, bez stvaranja neprihvatljivih naprezanja u cijevi ili prekomjernih reakcijskih opterećenja na opremi za spajanje. Ako se trasom cjevovoda i rasporedom oslonaca ne može osigurati dovoljna fleksibilnost, upotrebljavaju se cijevni kompenzatori. Cijevni kompenzatori na različite načine apsorbiraju toplinsko širenje i toplinske rotacije koje se javljaju uslijed promjene temperature cjevovoda.[11]

Osnovni tipovi kompenzatora su navedeni u nastavku .

### 2.3.1. Aksijalni kompenzatori

Aksijalni kompenzatori su projektirani za prihvaćanje pomaka produljenja i stiskanja u smjeru osi. Duljinu kompenzatora u neutralnom položaju zovemo slobodna duljina. Najveći životni vijek kompenzatora postiže se iskorištavanjem aksijalnog pomaka u oba smjera kao produljenje ( $+\Delta_{aks}$ ) i stiskanje ( $-\Delta_{aks}$ ). Kada je poznato da će pomak biti samo u jednom smjeru da iskoristimo ukupni raspoloživi pomak, preporučujemo instaliranje kompenzatora s prednaprežanjem. Životni vijek kompenzatora ovisi o kvalitetnoj instalaciji.[11]



Slika 16:Aksijalni kompenzator s cijevnim priključcima[11]



Slika 17: Aksijalni kompenzator s fiksnim priрубnicama[11]

### 2.3.2. Univerzalni kompenzatori

Univerzalni kompenzatori sastoje se od dva mjeha koji su spojeni sa središnjom cijevi. Ovi ekspanzijski spojevi instalirani u ispušni sustav prihvaćaju aksijalna i poprečna toplinska produljenja cjevovoda, vibracije i pomake od tlaka. Univerzalni kompenzatori su nespregnuti i oni se primjenjuju u sustavima cjevovoda s malim tlakovima.[11]



Slika 18: Univerzalni kompenzator s cijevnim priključcima i srednjom cijevi[11]



Slika 19: Univerzalni kompenzator s prirubnicama i srednjom cijevi[11]

### 2.3.3. Jednostruki spregnuti kompenzatori

Ovaj tip kompenzatora se upotrebljava za smanjenje napetosti, vibracija, naprezanja i oscilacija na pumpama, motorima, kompresorima, turbinama, gorionicima i strojevima. Oni prihvaćaju male netočnosti između agregata i ostale opreme ili cjevovoda. Višeslojni kompenzator osigurava mekanu, fleksibilnu vezu između agregata i cjevovoda. Sprezni vijci su spojeni na prirubnice s kuglastim ležajima i oni prihvaćaju silu od unutarnjeg tlaka.[11]



Slika 20: Jednostruki spregnuti kompenzator s cijevnim priključcima[11]



Slika 21: Jednostruki spregnuti kompenzator s prirubnicama[11]

#### 2.3.4. Zglobni kompenzatori

Zglobni kompenzatori se sastoje od metalnog mijeha i prirubnica ili cijevnih nastavaka sa zglobovima kompenzatora. Zglobni kompenzator može prihvatiti samo kutni pomak. Sila od unutarnjeg tlaka neutralizirana je u spreznim zglobovima i u ovakav cijevni sustav nije potrebno instalirati robusne čvrste točke i vodilice. Par zglobnih kompenzatora je prikladan za kompenzaciju cjevovoda s velikim pomakom.[11]



Slika 22: Zglobni kompenzator s cijevnim priključcima[11]



Slika 23: Zglobni kompenzator s prirubnicama[11]

### 2.3.5. Dvostruki spregnuti kompenzatori

Ovaj tip kompenzatora može preuzeti veliki poprečni pomak u svim smjerovima. Kompenzatori spregnuti s dva vijka imaju mogućnost kutnog zakretanja prirubnica. Sprezni vijci prihvaćaju aksijalnu reaktivnu silu nastalu od unutarnjeg tlaka. Poprečni pomak ovisi o duljini središnje cijevi. Sprezni vijci su spojeni na prirubnice preko kuglastih prstena.[11]



Slika 24: Dvostruki spregnuti kompenzator sa cijevnim priključcima[11]



Slika 25: Dvostruki spregnuti kompenzator s prirubnicama[11]

## 2.4 Cijevni oslonci

Odgovarajuća normirana debljina stijenke cijevi i ugradnja odgovarajućih oslonaca dva su najvažnija elementa u osiguravanju strukturalnog integriteta cjevovodnog sustava. Debljina stijenke cjevovoda treba biti normirana prema zadanom standardu i prema zadanim procesnim uvjetima kakao bi se osiguralo sigurno strujanje procesne tekućine. Uz to je potreban i odgovarajući potporni sustav za držanje cijevi u ravnoteži i na određenoj lokaciji . Cijevni oslonci općenito se nazivaju uređajima koji se koriste za podupiranje težine cjevovoda. Težina uključuje težinu same cijevi, sadržaj koji nosi cijev i pokrov cijevi, kao što su izolacija, obloga i snijeg.

Osim oslonaca, sustav cjevovoda također može trebati ograničenja za kontrolu kretanja, sprječavanje od povremenih opterećenja kao što su vjetar i potres, zaštitu osjetljive opreme, povećanje krutosti, smanjenje vibracija, i tako dalje. Svrha korištenja ograničenja je ograničiti kretanje cjevovoda u određenim smjerovima. I ograničenja i potpore za težinu zajednički se nazivaju cijevni oslonci. [12]

Osnovni tipovi cijevnih oslonaca su prikazani u nastavku:

Kruti oslonci: podupirač cijevi, kruti podupirač

Opružni oslonci: Podesivi opružni nosač, konstantni opružni nosač, amortizer



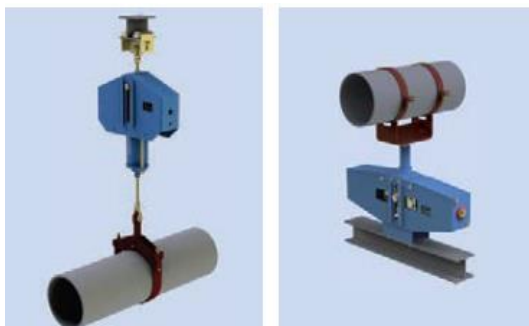
Slika 26: Podupirač cijevi[12]



Slika 27: Kruti podupirač[12]



Slika 28: Podesivi opružni nosač[12]



Slika 29: Konstantni opružni nosač[12]



Slika 30: Prigušni član/amortizer[12]

## 2.5 Osnovne dimenzije cjevovoda

Dimenzije se odabiru na temelju namjene, veličine, debljine stijenke i unutarnjeg promjera cijevi.

Raspored čeličnih cijevi je metoda koju predstavlja standard ASME B 36.1, te standard EN10216-2 koje ćemo i koristiti kasnije u praktičnom dijelu. Raspored se koristi i u mnogim drugim standardima, a označuje se sa kraticom „SCH“.

To je metoda koja predstavlja debljine stijenki cijevi s brojem. Raspored cijevi nije debljina već serija debljina stijenki. Različiti raspored cijevi predstavlja različitu debljinu stijenke za isti promjer. Najčešće oznake rasporeda za cijevi od ugljičnog čelika i kovanog željeza prema ASME B36.10: 5, 10, 20, 30, 40, 60, 80, 100, 120, 140, 160., te najčešće oznake rasporeda za cijevi od nehrđajućeg čelika prema ASME B36.19: 5S, 10S, 40S, 80S.

Također, raspored cijevi je identificiran kao standard ( STD ), ekstra jak ( XS ) ili dvostruki ekstra jak ( XSS ).[7]

Za pojedini nominalni promjer prema standardu postoji pripadajući vanjski promjer, a unutarnji promjer se izračunava tako da se vanjski promjer oduzme sa dvostrukom debljinom stijenke.

Jedan primjer standardnih dimenzija cjevovoda prikazan je na slici 31.

NPS (DN)	Identification (Note (1))	Schedule No.	Outside Diameter, in. (mm)	Wall Thickness, in. (mm)	Plain End Weight (Mass), lb/ft (kg/m)
6 (150)	...	160	6.625 (168.3)	0.719 (18.26)	45.39 (67.57)
6 (150)	...	...	6.625 (168.3)	0.750 (19.05)	47.10 (70.12)
6 (150)	XXS	...	6.625 (168.3)	0.864 (21.95)	53.21 (79.22)
6 (150)	...	...	6.625 (168.3)	0.875 (22.23)	53.78 (80.08)
8 (200)	...	5	8.625 (219.1)	0.109 (2.77)	9.92 (14.78)
8 (200)	...	...	8.625 (219.1)	0.125 (3.18)	11.36 (16.93)
8 (200)	...	10	8.625 (219.1)	0.148 (3.76)	13.41 (19.97)
8 (200)	...	...	8.625 (219.1)	0.156 (3.96)	14.12 (21.01)
8 (200)	...	...	8.625 (219.1)	0.188 (4.78)	16.96 (25.26)
8 (200)	...	...	8.625 (219.1)	0.203 (5.16)	18.28 (27.22)
8 (200)	...	...	8.625 (219.1)	0.219 (5.56)	19.68 (29.28)
8 (200)	...	20	8.625 (219.1)	0.250 (6.35)	22.38 (33.32)
8 (200)	...	30	8.625 (219.1)	0.277 (7.04)	24.72 (36.82)
8 (200)	...	...	8.625 (219.1)	0.312 (7.92)	27.73 (41.25)
8 (200)	STD	40	8.625 (219.1)	0.322 (8.18)	28.58 (42.55)
8 (200)	...	...	8.625 (219.1)	0.344 (8.74)	30.45 (45.34)
8 (200)	...	...	8.625 (219.1)	0.375 (9.53)	33.07 (49.25)
8 (200)	...	60	8.625 (219.1)	0.406 (10.31)	35.67 (53.09)
8 (200)	...	...	8.625 (219.1)	0.438 (11.13)	38.33 (57.08)
8 (200)	XS	80	8.625 (219.1)	0.500 (12.70)	43.43 (64.64)
8 (200)	...	...	8.625 (219.1)	0.562 (14.27)	48.44 (72.08)
8 (200)	...	100	8.625 (219.1)	0.594 (15.09)	51.00 (75.92)
8 (200)	...	...	8.625 (219.1)	0.625 (15.88)	53.45 (79.59)
8 (200)	...	120	8.625 (219.1)	0.719 (18.26)	60.77 (90.44)
8 (200)	...	...	8.625 (219.1)	0.750 (19.05)	63.14 (93.98)
8 (200)	...	140	8.625 (219.1)	0.812 (20.62)	67.82 (100.93)
8 (200)	XXS	...	8.625 (219.1)	0.875 (22.23)	72.49 (107.93)
8 (200)	...	160	8.625 (219.1)	0.906 (23.01)	74.76 (111.27)
8 (200)	...	...	8.625 (219.1)	1.000 (25.40)	81.51 (121.33)

Slika 31: Dimenzije bešavnih čeličnih cijevi[14]



### **3. Standardi namijenjeni za dizajn i proračun cjevovoda**

- ASME B36.19M
- ASME B36.10M
- ASME II Part D material prop 2007 SI units
- ASME B31.1
- EN10216-2
- EN 10220-2002
- EN 13480-3
- EN 10088-3

#### **3.1 ASME B36.19M**

Standard ASME B36.19M za cjevovode otporne na koroziju, označene kategorički kao nehrđajuće, temelji se na istim načelima koja su činila pozadinu za razvoj ASME B36.10M, zavarene i bešavne cijevi od kovanog čelika.

S novijim materijalima, potreba za standardima je jednako velika i sadašnje vrste navoja su jednako zadovoljavajuće, ali osnovni trošak metala je puno veći, a umjetnost zavarivanja topljenjem se također paralelno tome razvijala. Karakter nehrđajućeg čelika dopušta projektiranje sustava cjevovoda tankih stijenki bez straha od prijevremenog kvara zbog korozije, a upotreba zavarivanja cijevi topljenjem za spajanje takvih cijevi eliminirala je potrebu narezivanja navoja. Iz tih razloga dimenzije debljine stijenke razvijene su na temelju konvencionalne formule. [14]

#### **3.2 ASME B36.10M**

Na ovim je standardima izgrađena ogromna industrija i zadovoljavajuća uporaba ovog proizvoda dokazuje ispravnost izvornog dizajna i specifikacija.

Sve oštriji zahtjevi za uslugom, u vrijeme organizacije odbora, bili su zadovoljeni korištenjem najbliže dostupne cijevi ili cijevi za teže dijelove kao što su kućište i mehaničke cijevi, što je rezultiralo neekonomičnim višestrukim debljinama stijenki.

Potom je odbor, u suradnji s industrijom, dovršio pregled postojeće prakse kao logične polazne točke za razvoj američke norme.

Iz ove ankete, tablica je dizajnirana da pruži izbor debljina stijenki kako bi se pokrili zahtjevi energetske cijevovoda u industriji gdje snaga da se odupire unutarnjem pritisku upravlja odabirom, a kasnije je proširena kako bi uključila promjere i debljine cijevi koje se koriste u drugim industrijama.[15]

### **3.3 ASME II Part D material prop 2007 SI units**

Ovaj standard sadrži obvezne zahtjeve, posebne zabrane i smjernice za građevinske aktivnosti. Standard nije priručnik i ne može zamijeniti obrazovanje, iskustvo i korištenje inženjerske prosudbe. Izraz inženjerska prosudba odnosi se na tehničke prosudbe koje su donijeliiskusni dizajneri s iskustvom u primjeni standarda.

Ovaj standard uključuje materijale, dizajn, izradu, ispitivanje, inspekciju, certificiranje i rasterećenje tlaka.[16]

### **3.4 ASME B31.1**

Standard ASME B31.1 ( American Society of Mechanical Engineers ) posebno je usmjeren za dizajn, ugradnju i održavanje sustava cijevovoda unutar elektrana. Bavi se aspektima kao što su odabir materijala, nazivni tlak, dimenzije cijevi, izrada...

ASME B31.1 kodeks za tlačne cijevovode je sveukupni skup standarda koji upravlja projektiranjem, proizvodnjom, ugradnjom i održavanjem cijevovodnih sustava. Ovi kodovi osiguravaju da se izdrže svi zahtjevi za transport fluida.

ASME standardi uzimaju u obzir sve lekcije naučene iz prethodnih kvarova i incidenata, uključujući najbolje prakse i inženjerska rješenja. Ovi kodovi ostaju u tijeku s novim tehnologijama i napretkom.

Ovaj međunarodni kodeks ili standard razvijen je u skladu s postupcima koji su akreditirani kao zadovoljavajući kriteriji za američke nacionalne standarde i to je američki nacionalni standard. Odbor za standarde koji je odobrio kodeks ili standard bio je usmjeren kako bi osigurao da zainteresirani pojedinci također imaju priliku sudjelovati.

Predloženi kodeks ili standard stavljen je na raspolaganje javnosti za pregled i komentare koji pružaju priliku za dodatni doprinos javnosti iz industrije, akademske zajednice i javnosti u cjelini.[17]

Izraz za izračun debljine stijenke prema ASME B31.1 standardu:

$$(1) t_m = \frac{P D_o}{2 (SEW + Py)} + A \quad [17]$$

Tablica 1: Opis veličina za izračun debljine stijenke ( ASME B31.1)

Simbol	Opis	Mjerna jedinica ( SI, US )
$t_m$	Minimalna potrebna debljina stijenke	[ mm ], [ in. ]
$P$	Unutarnji proračunski tlak	[ kPa ], [ si ]
$D_o$	Vanjski promjer cijevi	[ mm ] , [ in. ]
$S$	maksimalno dozvoljeno naprezanje	
$E$	učinkovitost zavarenog spoja	[MPa ] , [ psi]
$W$	faktor smanjenja čvrstoće zavara	
$y$	koeficijent	
$A$	Dodatna debljina na stijenku	[ mm ] , [ in. ]

Ako se cijev naručuje prema nazivnoj debljini stijenke, mora se uzeti u obzir proizvodna tolerancija debljine stijenke. [17]

Minimalna debljina stijenke mora se povećati za iznos dovoljan da osigura proizvodnu toleranciju cijevi koju zahtjeva proces.[17]

Zatim se odabire prva veća debljina stijenke iz rasporeda stijenki koja se nalazi u standardu ASME B36.10M.[15]

Za projektne proračune, vanjski promjer cijevi, kako je dano u tablicama standarda i specifikacija, koristit će se za dobivanje vrijednosti debljine stijenke.

Dopuštene vrijednosti naprezanja koje se koriste za projektiranje sustava energetskih cjevovoda dane su u tablicama. [16]

Ove tablice navode dopuštene vrijednosti naprezanja za uobičajeno korištene materijale na temperaturama koje odgovaraju instalacijama energetskog cjevovoda. U svakom slučaju temperaturom se podrazumijeva temperatura metala.

Faktori učinkovitosti zavarenog spoja uključeni su u tablične vrijednosti.

Tablične vrijednosti su vrijednosti  $S$ ,  $SE$ .

$S$  predstavlja maksimalno dozvoljeno naprezanje što uključuje i vrijednost  $E$  koja predstavlja učinkovitost zavarenog spoja. [17]

### **3.5 EN10216-2**

Ova se europska norma sastoji od slijedećih dijelova, pod općim naslovom bešavne čelične cijevi za tlačne svrhe. [18]

- Cijevi od nelegiranog čelika sa specificiranim svojstvima temperature
- Cijevi od nelegiranog i legiranog čelika sa specificiranim svojstvima ekvatne temperature
- Cijevi od legiranog sitnozrnog čelika
- Cijevi od nelegiranog i legiranog čelika sa specificiranim svojstvima niske temperature
- Cijevi od nehrđajućeg čelika

### **3.6 EN 10220-2002**

Ova europska norma utvrđuje, za bešavne i zavarene čelične cijevi za opće namjene ( npr. mehaničke, tlačne, i konstrukcijske primjene ) slijedeće:

- Preferirane dimenzije za vanjski promjer i debljinu stijenke u milimetrima i mase po jedinici duljine u kilogramima po metru obične cijevi

Ova klasifikacija vanjskih promjera u različitim serijama i poželjnih debljina stijenki označava raspon čeličnih cijevi koje se obično proizvode.[19]

### **3.7 EN 10088-3**

Standard EN 10088-3, pod općim naslovom „Nehrđajući čelici“, sastoji se od slijedećih dijelova:

Popisom nehrđajućih čelika ( uključujući tablicu europskih normi ) u kojima su ti nehrđajući čelici dodatnu specificirani.

Tehničkih uvjeta isporuke za lim/ploču i traku od čelika otpornog na koroziju

Tehničkih uvjeta isporuke za poluproizvode, šipke, žicu, profile i proizvode od čelika otpornih na koroziju za opće namjene.

Ovu europsku normu odobrio je CEN ( europski odbor za standardizaciju ) 4.svibnja 2005. godine.[20]

### **3.7 EN 13480-3**

Standard EN 13480-3 ( europski standard) sveobuhvatan je vodič za projektiranje i proračun metalnih industrijskih cjevovoda.

Uključuje jasna, sažeta objašnjenja složenih pojmova i izračuna. Također sadrži detaljne dijagrame i slike za lakše razumijevanje.

Ovu europsku normu odobrio je CEN 8.svibnja 2012. godine. CEN je europski odbor za standardizaciju.

Ovaj europski standard postoji u tri službene verzije ( engleska, francuska, njemačka ).

Verzija na bilo kojem drugom jeziku napravljena je prijevodom pod odgovornošću člana CEN-a na vlastiti jezik i ima isti status kao i službene verzije.

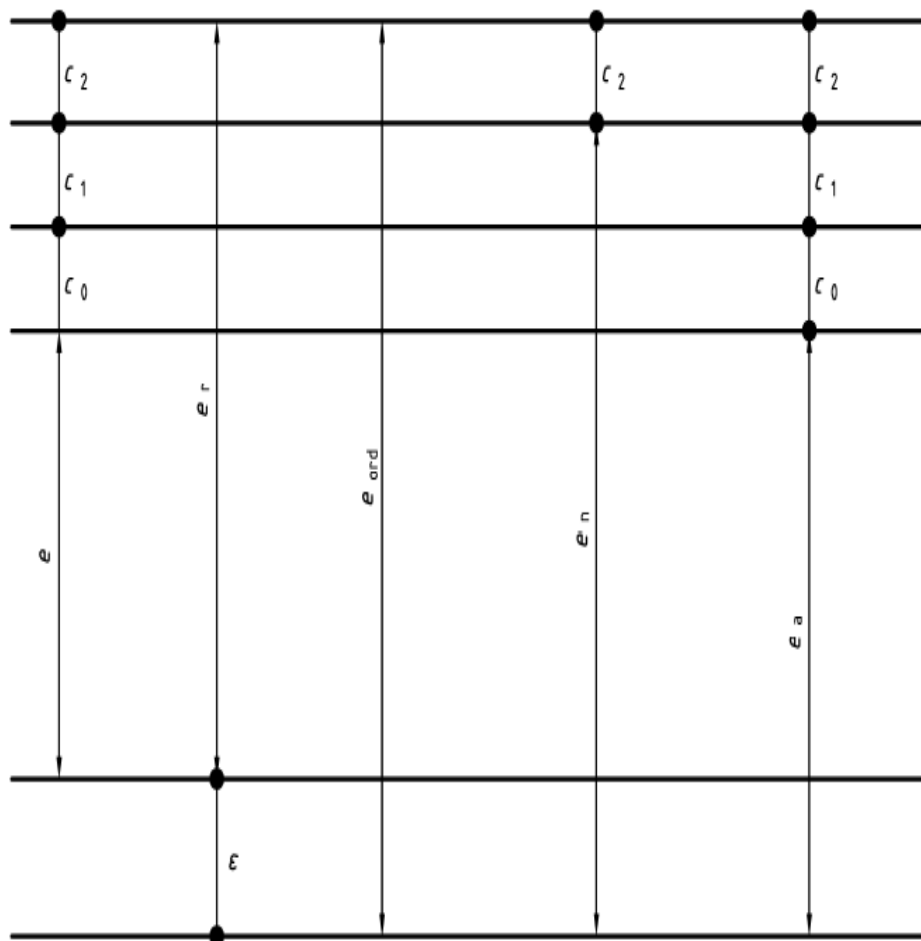
Članovi CEN-a su nacionalna standardna tijela Austrije, Belgije, Bugarske, Hrvatske, Cipra, Češke, Danske, Estonije, Finske, Francuske, Njemačke, Grčke, Mađarske, Islanda, Irske, Italije, Latvije, Litve, Luksemburga, Malte, Nizozemske, Norveške, Poljske, Portugala, Rumunjske, Slovačke, Slovenije, Španjolske, Švedske,Švicarske, Turske i Velike Britanije.[21]

Najmanja debljina stijenke cjevovoda treba biti određena s obzirom na proizvodni proces za cijevi i spojne dijelove.

Korozija može biti unutarnja ili vanjska ili obje u isto vrijeme ( pojam korozije uključuje eroziju ).

Vrijednost dopuštene korozije  $c_0$  ( koja može biti i nula ako se ne očekuje korozija ) određuje proizvođač u skladu s prirodom, temperaturom proizvoda u dodiru sa stijenkom.

Sve debljine, dopuštena korozija  $c_0$ , tolerancija  $c_1$ , i stanjenje  $c_2$ , prikazani su na slici 31:



Slika 32: Graf debljine stijenke ( primjenjivo na ravne cijevi i koljena )[21]

$e$  - minimalna potrebna debljina stijenke cjevovoda bez dodataka i tolerancija za podnošenje pritiska, izračunata odgovarajućim formulama danim u ovom standardu

$c_0$  – dodatak na koroziju ili eroziju

$c_1$  – apsolutna vrijednost negativne tolerancije uzeta iz standarda materijala ili prema navodima proizvođača

$c_2$  – dodatak za moguće stanjivanje tijekom procesa proizvodnje (npr. zbog savijanja, lomljenja )

$e_r$  – minimalna potrebna debljina s dodacima i tolerancijama

$\varepsilon$  - dodatna debljina koja proizlazi iz odabira naručene debljine

$e_{ord}$  – naručena debljina ( gdje je  $c_2$  često jednak 0, npr. ravna cijev )

$e_n$  – nominalna debljina ( na crtežima )

$e_a$  – analitička debljina komponente koja se koristi za provjeru čvrstoće

Izraz za izračun debljine stijenke prema EN13480-3 standardu[21]:

$$(1) \quad e = \frac{p_c D_o}{2 f z + p_c}$$

Tablica 2: Opis veličina za izračun debljine stijenke ( EN 13480-3 )

Simbol	Opis	Mjerna jedinica ( SI, US )
$e$	Minimalna potrebna debljina stijenke	mm, in.
$p_c$	Unutarnji proračunski tlak	MPa, psi
$D_o$	Vanjski promjer cijevi	mm, in.
$f$	Proračunsko naprezanje	MPa , psi
$z$	Koeficijent spoja zavora	

Proračunsko naprezanje  $f$  određuje se iz svojstava materijala izračunatih u skladu sa standardima za materijale i specifikacijama danim u EN13480-2.

Ove minimalne vrijednosti, koristit će se u svrhu projektiranja, osim ako je poznato da proizvodnja i/ili toplinska obrada dovode do nižih vrijednosti. U takvim slučajevima, vrijednosti koje će se koristiti određuje proizvođač na temelju podataka navedenih u specifikaciji. Koeficijent spoja zavarivanja  $z$  koristit će se u proračunu debljina komponenti koje uključuju jedan ili više zavora. [21]

## 4. PRAKTIČNI DIO

### 4.1 Izračun debljine stijenke prema standardu ASME B31.1 ( A106B )

Izračun minimalne debljine stijenke ravnog dijela cjevovoda koristeći paralelno SI i US mjerne jedinice. ( za materijal A106B )

Konverzijski faktor između mm i in. : 1" = 25,4mm

ZADANO JE:

Tablica 3: Veličine potrebe za izračun debljine stijenke ( ASME B31.1 - A106B)

SI	US
$P = 60 \text{ bar} = 6 \text{ MPa} = 6 \frac{\text{N}}{\text{mm}^2}$	$P = 870 \text{ psi}$
$t = 400^\circ\text{C}$	$t = 752^\circ\text{F}$
DN 200	DN 8"
$D_o = 219,1 \text{ mm}$	$D_o = 8,625 \text{ in.}$

Izračun i objašnjenje:

$$(2) \quad t_m = \frac{P D_o}{2 (SEW + Py)} + A \quad [17]$$

U tablicama maksimalnog dozvoljenog naprezanja potražimo koliko nam ono iznosi kod zadane temperature od 400°C ( 752°F ) [16 ]

Tu vrijednost tražimo pod ugljičnim čelicima za bešavne cijevi te za materijal SA-106B. Primjer se nalazi ispod na slici br. 33.



TABLE 1A (CONT'D)  
SECTION I; SECTION III, CLASSES 2 AND 3;\* SECTION VIII, DIVISION 1; AND SECTION XII  
MAXIMUM ALLOWABLE STRESS VALUES S FOR FERROUS MATERIALS  
(\*See Maximum Temperature Limits for Restrictions on Class)

Line No.	Nominal Composition	Product Form	Spec No.	Type/Grade	Alloy Designation/ UNS No.	Class/ Condition/ Temper	Size/Thickness, mm	P-No.	Group No.
1	Carbon steel	Wld. pipe	SA-53	E/B	K03005	...	...	1	1
2	Carbon steel	Wld. pipe	SA-53	E/B	K03005	...	...	1	1
3	Carbon steel	Smls. pipe	SA-53	S/B	K03005	...	...	1	1
4	Carbon steel	Smls. pipe	SA-53	S/B	K03005	...	...	1	1
5	Carbon steel	Smls. pipe	SA-106	B	K03006	...	...	1	1
6	Carbon steel	Wld. pipe	SA-135	B	...	...	...	1	1
7	Carbon steel	Smls. & wld. fittings	SA-234	WPB	K03006	...	...	1	1
07 8	Carbon steel	Smls. & wld. pipe	SA-333	6	K03006	...	...	1	1
07 9	Carbon steel	Wld. pipe	SA-333	6	K03006	...	...	1	1
10	Carbon steel	Smls. & wld. tube	SA-334	6	K03006	...	...	1	1
11	Carbon steel	Wld. tube	SA-334	6	K03006	...	...	1	1
12	Carbon steel	Forged pipe	SA-369	FPB	K03006	...	...	1	1
13	Carbon steel	Forgings	SA-372	A	K03002	...	...	1	1
14	Carbon steel	Sheet	SA-414	D	K02505	...	...	1	1
15	Carbon steel	Smls. & wld. fittings	SA-420	WPL6	...	...	...	1	1
16	Carbon steel	Smls. pipe	SA-524	I	K02104	...	...	1	1
17	Carbon steel	Bar	SA-695	B/35	K03504	...	...	1	1
18	Carbon steel	Bar	SA-696	B	K03200	...	...	1	1
19	Carbon steel	Forgings	SA-727	...	K02506	...	...	1	1
20	Carbon steel	Wld. tube	SA-178	C	K03503	...	...	1	1
21	Carbon steel	Wld. tube	SA-178	C	K03503	...	...	1	1
22	Carbon steel	Wld. tube	SA-178	C	K03503	...	...	1	1
23	Carbon steel	Smls. tube	SA-210	A-1	K02707	...	...	1	1
24	Carbon steel	Smls. tube	SA-556	B2	K02707	...	...	1	1
25	Carbon steel	Wld. tube	SA-557	B2	K03007	...	...	1	1
26	Carbon steel	Plate, bar	SA/CSA-G40.21	38W	...	...	...	1	1
07 27	Carbon steel	Plate	SA/AS 1548	7-430A	...	Annealed	≤150	1	2
07 28	Carbon steel	Plate	SA/AS 1548	7-430N	...	Normalized	≤150	1	2
07 29	Carbon steel	Plate	SA/AS 1548	7-430R	...	As rolled	≤38	1	2
30	Carbon steel	Plate	SA/EN 10028-2	P295GH	...	...	>100	1	1
31	Carbon steel	Bar	SA-675	65	...	...	...	1	1

Slika 33: Tablica maksimalnog dozvoljenog naprezanja za ugljični čelik[16]

Na slijedećim stranicama pratimo liniju br.5 i očitamo iznos maksimalnog naprezanja za 400°C ( 752°F ) koji u našem slučaju iznosi: 88,9 MPa [ 1305.34 psi ]. [16]

Također moramo uzeti u obzir faktor učinkovitosti  $E$  koji iznosi: 1 [17]

Faktor smanjenja čvrstoće zavara  $W$  za bešavne cijevi u našem slučaju iznosi: 1 [17]

Za ugljične čelike ispod 482°C ( 900°F ) koeficijent  $y$  iznosi 0,4.[17]

Dakle, uvrstimo sve potrebne podatke u formulu za izračun minimalne potrebne debljine stijenke te kod odabira standardne debljine moramo uzeti prvu veću vrijednost ( od našeg proračuna ) iz ponuđenih standarda.

$$(3) t_m = \frac{P D_0}{2(SEW + Py)} + A \quad [17]$$

$$(4) t_m = \frac{60 \cdot 219}{2(88,9 \cdot 1 \cdot 1 + 60 \cdot 0,4)} + A$$

Navedene veličine iz tablice 3 treba pretvoriti u  $\frac{N}{mm^2}$  kako bi na kraju dobili debljinu stijenke u mm, [ in. ]

$$(5) t_m = \frac{6 \cdot 219,1}{2(88,9 \cdot 1 \cdot 1 + 6 \cdot 0,4)} + A$$

A - Dodatna debljina na stijenku koja iznosi: 12,5% izračunane debljine stijenke + uvjeti korozije 1,5 mm + 0,4mm za kompenzaciju materijala koji je uklonjen prilikom narezivanja navoja[16], [12]

$$A = 12,5\%t_m + 1,5\text{mm} + 0,4\text{mm}$$

$$(6) t_m = \frac{6 \cdot 219,1}{2(88,9 \cdot 1 \cdot 1 + 6 \cdot 0,4)} + 12,5\%t_m + 1,5 + 0,4$$

$$t_m = 7,19 + 2,79$$

$$t_m = 9,98\text{mm} = 0,393''$$

Za konačnu vrijednost uzimamo prvu veću iz standarda: [ 15 ]

- za DN 200 ( DN 8" )

- SCH ( schedule number ) 60

Prvi veći iz standarda je:  $t_m = 10,31 \text{ mm}$  [ 0,406 in. ] kao što se može vidjeti ispod na slici 34.

**Table 2-1 Dimensions and Weights (Masses) of Welded and Seamless Wrought Steel Pipe (Cont'd)**

NPS (DN)	Identification [Note (1)]	Schedule No.	Outside Diameter, in. (mm)	Wall Thickness, in. (mm)	Plain End Weight (Mass), lb/ft (kg/m)
6 (150)	...	160	6.625 (168.3)	0.719 (18.26)	45.39 (67.57)
6 (150)	...	...	6.625 (168.3)	0.750 (19.05)	47.10 (70.12)
6 (150)	XXS	...	6.625 (168.3)	0.864 (21.95)	53.21 (79.22)
6 (150)	...	...	6.625 (168.3)	0.875 (22.23)	53.78 (80.08)
8 (200)	...	5	8.625 (219.1)	0.109 (2.77)	9.92 (14.78)
8 (200)	...	...	8.625 (219.1)	0.125 (3.18)	11.36 (16.93)
8 (200)	...	10	8.625 (219.1)	0.148 (3.76)	13.41 (19.97)
8 (200)	...	...	8.625 (219.1)	0.156 (3.96)	14.12 (21.01)
8 (200)	...	...	8.625 (219.1)	0.188 (4.78)	16.96 (25.26)
8 (200)	...	...	8.625 (219.1)	0.203 (5.16)	18.28 (27.22)
8 (200)	...	...	8.625 (219.1)	0.219 (5.56)	19.68 (29.28)
8 (200)	...	20	8.625 (219.1)	0.250 (6.35)	22.38 (33.32)
8 (200)	...	30	8.625 (219.1)	0.277 (7.04)	24.72 (36.82)
8 (200)	...	...	8.625 (219.1)	0.312 (7.92)	27.73 (41.25)
8 (200)	STD	40	8.625 (219.1)	0.322 (8.18)	28.58 (42.55)
8 (200)	...	...	8.625 (219.1)	0.344 (8.74)	30.45 (45.34)
8 (200)	...	...	8.625 (219.1)	0.375 (9.53)	33.07 (49.25)
8 (200)	...	60	8.625 (219.1)	0.406 (10.31)	35.67 (53.09)
8 (200)	...	...	8.625 (219.1)	0.438 (11.13)	38.33 (57.08)
8 (200)	XS	80	8.625 (219.1)	0.500 (12.70)	43.43 (64.64)
8 (200)	...	...	8.625 (219.1)	0.562 (14.27)	48.44 (72.08)
8 (200)	...	100	8.625 (219.1)	0.594 (15.09)	51.00 (75.92)
8 (200)	...	...	8.625 (219.1)	0.625 (15.88)	53.45 (79.59)
8 (200)	...	120	8.625 (219.1)	0.719 (18.26)	60.77 (90.44)
8 (200)	...	...	8.625 (219.1)	0.750 (19.05)	63.14 (93.98)

Slika 34: Standardne veličine debljine stijjenki[15]

## 4.2 Izračun debljine stijenke prema standardu ASME B31.1 ( A312TP304L )

Materijal A312TP304L je jedan od najčešće korištenih razreda nehrđajućeg čelika.

Također je prikazan i u EN normi kao EN 1.4306 ili X2CrNi19-11.

Izračun minimalne debljine stijenke ravnog dijela cjevovoda koristeći paralelno SI i US mjerne jedinice: ( za materijal A312TP304L )

Zadano je:

Tablica 4: Veličine potrebne za izračun debljine stijenke ( materijal A312TP304L )

SI	US
$P = 60 \text{ bar} = 6 \text{ Mpa} = 6 \frac{\text{N}}{\text{mm}^2}$	$P = 870 \text{ psi}$
$t = 400^\circ\text{C}$	$t = 752^\circ\text{F}$
DN 200	DN 8"
$D_o = 219,1 \text{ mm}$	$D_o = 8,625"$

Izračun i objašnjenje:

$$(7) \quad t_m = \frac{P D_o}{2 (SEW + Py)} + A \quad [17]$$

Jednadžba je ista kao i za prethodni materijal, ali se mijenjaju svojstva materijala kao što su maksimalno naprezanje  $S$  te ništa ne dodajemo na uvjete korozije jer je to nehrđajući čelik koji je dobro otporan na korozijsku postojanost.

Iz toga slijedi:

$$(8) t_m = \frac{60 \cdot 219,1}{2 (67,6 \cdot 1 \cdot 1 + 60\text{bar} \cdot 0,4)} + A$$

U ovom slučaju vrijednost za maksimalno dozvoljeno naprezanje tražimo u tablicama standarda za nehrđajući čelik. [16]

Konkretno na ovom primjeru prikazano je na slici 35.

**TABLE 1A (CONT'D)**  
**SECTION I; SECTION III, CLASSES 2 AND 3; \* SECTION VIII, DIVISION 1; AND SECTION XII**  
**MAXIMUM ALLOWABLE STRESS VALUES S' FOR FERROUS MATERIALS**  
 (\*See Maximum Temperature Limits for Restrictions on Class)

Line No.	Nominal Composition	Product Form	Spec. No.	Type/Grade	Alloy Designation/ UNS No.	Class/ Condition/ Temper	Size/Thickness, mm	P-No.	Group No.
1	18Cr-8Ni	Smls. & wld. pipe	SA-312	TP304L	S30403	...	...	8	1
2	18Cr-8Ni	Smls. pipe	SA-312	TP304L	S30403	...	...	8	1
3	18Cr-8Ni	Wld. pipe	SA-312	TP304L	S30403	...	...	8	1
4	18Cr-8Ni	Wld. pipe	SA-312	TP304L	S30403	...	...	8	1
5	18Cr-8Ni	Wld. pipe	SA-358	304L	S30403	1	...	8	1
6	18Cr-8Ni	Smls. & wld. fittings	SA-403	304L	S30403	...	...	8	1
7	18Cr-8Ni	Wld. pipe	SA-409	TP304L	S30403	...	...	8	1
8	18Cr-8Ni	Bar	SA-479	304L	S30403	...	...	8	1
9	18Cr-8Ni	Bar	SA-479	304L	S30403	...	...	8	1
10	18Cr-8Ni	Wld. tube	SA-688	TP304L	S30403	...	...	8	1
11	18Cr-8Ni	Wld. tube	SA-688	TP304L	S30403	...	...	8	1
12	18Cr-8Ni	Wld. tube	SA-688	TP304L	S30403	...	...	8	1
13	18Cr-8Ni	Wld. pipe	SA-813	TP304L	S30403	...	...	8	1
14	18Cr-8Ni	Wld. pipe	SA-814	TP304L	S30403	...	...	8	1
15	18Cr-8Ni	Forgings	SA-182	F304	S30400	...	> 125	8	1
16	18Cr-8Ni	Forgings	SA-182	F304	S30400	...	> 125	8	1
17	18Cr-8Ni	Forgings	SA-182	F304H	S30409	...	> 125	8	1
18	18Cr-8Ni	Forgings	SA-182	F304H	S30409	...	> 125	8	1
19	18Cr-8Ni	Castings	SA-351	CF3	J92500	...	...	8	1
20	18Cr-8Ni	Castings	SA-351	CF3	J92500	...	...	8	1
21	18Cr-8Ni	Castings	SA-351	CF8	J92600	...	...	8	1
22	18Cr-8Ni	Castings	SA-351	CF8	J92600	...	...	8	1
23	18Cr-8Ni	Castings	SA-351	CF8	J92600	...	...	8	1
24	18Cr-8Ni	Smls. pipe	SA-376	TP304	S30400	...	...	8	1
25	18Cr-8Ni	Smls. pipe	SA-376	TP304	S30400	...	...	8	1
26	18Cr-8Ni	Cast pipe	SA-451	CPF3	J92500	...	...	8	1
27	18Cr-8Ni	Cast pipe	SA-451	CPF8	J92600	...	...	8	1
07 28	18Cr-8Ni	Forgings	SA-965	F304	S30400	...	...	8	1
07 29	18Cr-8Ni	Forgings	SA-965	F304	S30400	...	...	8	1
07 30	18Cr-8Ni	Forgings	SA-965	F304H	S30409	...	...	8	1
07 31	18Cr-8Ni	Forgings	SA-965	F304H	S30409	...	...	8	1

Slika 35: Tablica maksimalnog dozvoljenog naprezanja[16]

Pratimo liniju broj dva te na sljedećoj stranici očitamo kolika nam je vrijednost maksimalnog naprezanja za materijal A312TP304L pri 400°C ( 752°F ) [16]

Konkretno u ovom primjeru prikazano je na slici 36.

Line No.	Maximum Allowable Stress, MPa (Multiply by 1000 to Obtain kPa), for Metal Temperature, °C, Not Exceeding														
	-30 to 40	65	100	125	150	200	250	300	325	350	375	400	425	450	475
1	115	115	115	115	115	110	103	97.7	95.7	94.1	92.6	91.3	90.0	88.7	86.6
2	115	105	97.0	92.3	88.1	81.2	76.0	72.3	70.9	69.7	68.6	67.6	66.7	65.7	64.6
3	97.8	97.8	97.8	97.8	97.8	93.2	87.2	83.0	81.4	80.0	78.7	77.6	76.5	75.4	73.6
4	97.8	88.9	82.5	78.4	74.9	69.0	64.6	61.5	60.3	59.2	58.3	57.5	56.7	55.8	54.9
5	115	115	115	115	115	110	103	97.7	95.7	94.1	92.6	91.3	90.0	88.7	...
6	115	115	115	115	115	110	103	97.7	95.7	94.1	92.6	91.3	90.0	88.7	86.6
7	115	115	115	115	115	110	103	97.7	95.7	94.1	92.6	91.3	90.0	88.7	...
8	115	115	115	115	115	110	103	97.7	95.7	94.1	92.6	91.3	90.0	88.7	86.6
9	115	105	97.0	92.3	88.1	81.2	76.0	72.3	70.9	69.7	68.6	67.6	66.7	65.7	64.6
10	115	115	115	115	115	110	103	97.7	95.7	94.1	92.6	91.3	90.0	88.7	...
11	97.8	97.8	97.8	97.8	97.8	93.2	87.2	83.0	81.4	80.0	78.7	77.6	76.5	75.4	73.6
12	97.8	88.9	82.5	78.4	74.9	69.0	64.6	61.5	60.3	59.2	58.3	57.5	56.7	55.8	54.9
13	115	115	115	115	115	110	103	97.7	95.7	94.1	92.6	91.3	90.0	88.7	...
14	115	115	115	115	115	110	103	97.7	95.7	94.1	92.6	91.3	90.0	88.7	...
15	138	134	130	126	122	119	118	115	114	111	109	107	105	103	101
16	138	126	113	107	103	95.7	89.9	85.9	84.1	82.2	80.5	79.2	77.3	76.0	74.8
17	138	134	130	126	122	119	118	115	114	111	109	107	105	103	101
18	138	126	113	107	103	95.7	89.9	85.9	84.1	82.2	80.5	79.2	77.3	76.0	74.8
19	138	134	130	126	122	119	118	115	114	111	109	107	105	103	...
20	138	126	113	107	103	95.7	90.0	85.6	83.9	82.3	80.5	79.2	77.7	76.4	...
21	138	134	130	126	122	119	118	115	114	111	109	107	105	103	101
22	138	126	113	107	103	95.7	90.0	85.6	83.9	82.3	80.5	79.2	77.7	76.4	74.9
23	138	134	130	126	122	119	118	115	114	111	109	107	105	103	101
24	138	134	130	126	122	119	118	115	114	111	109	107	105	103	101
25	138	126	113	107	103	95.7	89.9	85.9	84.1	82.2	80.5	79.2	77.3	76.0	74.8
26	138	134	130	126	122	119	118	115	114	111	109	107	105	103	...
27	138	134	130	126	122	119	118	115	114	111	109	107	105	103	...

Slika 36: Tablica veličine maksimalnog dozvoljenog naprezanja pri određenoj temperaturi[16]

Također kao i prethodnoj formuli veličine treba pretvoriti u  $\frac{N}{mm^2}$ , psi kako bi na kraju dobili debljinu stijenke u mm, in.

$$60 \text{ bar} = 6 \text{ MPa} = 870 \text{ psi}$$

$$67,6 \text{ MPa} = 67,6 \frac{N}{mm^2} = 9802 \text{ psi}$$

$$219,1 \text{ mm} = 8,626 \text{ in.}$$

$$(9) t_m = \frac{6 \cdot 219,1}{2(67,6 \cdot 1 \cdot 1 + 6 \cdot 0,4)} + A$$

$$(10) t_m = 9,39 \text{ mm} + A$$

$$A = 12,5\% t_m + 0,4$$

$$t_m = 10,96 \text{ mm} = 0,4315''$$

Za konačnu vrijednost uzimamo prvu veću iz standarda: [14]

- za DN 200 ( DN 8“ )
- SCH ( schedule number ) 80S

Prvi veći iz standarda je:  $t_m = 12,7$  mm [ 0,500 in. ] kao što je prikazano na slici 37.

**Table 2-1 Dimensions of Welded and Seamless Stainless Steel Pipe and Nominal Weights (Masses) of Steel Pipe, Plain End (Cont'd)**

NPS (DN)	Schedule No.	Outside Diameter, in. (mm)	Wall Thickness, in. (mm)	Plain End Weight (Mass), lb/ft (kg/m)
2½ (65)	40S	2.875 (73)	0.203 (5.16)	5.80 (8.63)
2½ (65)	80S	2.875 (73)	0.276 (7.01)	7.67 (11.41)
3 (80)	5S	3.500 (88.9)	0.083 (2.11) [Note (1)]	3.03 (4.52)
3 (80)	10S	3.500 (88.9)	0.120 (3.05) [Note (1)]	4.34 (6.46)
3 (80)	40S	3.500 (88.9)	0.216 (5.49)	7.58 (11.29)
3 (80)	80S	3.500 (88.9)	0.300 (7.62)	10.26 (15.27)
3½ (90)	5S	4.000 (101.6)	0.083 (2.11) [Note (1)]	3.48 (5.18)
3½ (90)	10S	4.000 (101.6)	0.120 (3.05) [Note (1)]	4.98 (7.41)
3½ (90)	40S	4.000 (101.6)	0.226 (5.74)	9.12 (13.57)
3½ (90)	80S	4.000 (101.6)	0.318 (8.08)	12.52 (18.64)
4 (100)	5S	4.500 (114.3)	0.083 (2.11) [Note (1)]	3.92 (5.84)
4 (100)	10S	4.500 (114.3)	0.120 (3.05) [Note (1)]	5.62 (8.37)
4 (100)	40S	4.500 (114.3)	0.237 (6.02)	10.80 (16.08)
4 (100)	80S	4.500 (114.3)	0.337 (8.56)	15.00 (22.32)
5 (125)	5S	5.563 (141.3)	0.109 (2.77) [Note (1)]	6.36 (9.46)
5 (125)	10S	5.563 (141.3)	0.134 (3.40) [Note (1)]	7.78 (11.56)
5 (125)	40S	5.563 (141.3)	0.258 (6.55)	14.63 (21.77)
5 (125)	80S	5.563 (141.3)	0.375 (9.53)	20.80 (30.97)
6 (150)	5S	6.625 (168.3)	0.109 (2.77) [Note (1)]	7.59 (11.31)
6 (150)	10S	6.625 (168.3)	0.134 (3.40) [Note (1)]	9.30 (13.83)
6 (150)	40S	6.625 (168.3)	0.280 (7.11)	18.99 (28.26)
6 (150)	80S	6.625 (168.3)	0.432 (10.97)	28.60 (42.56)
8 (200)	5S	8.625 (219.1)	0.109 (2.77) [Note (1)]	9.92 (14.78)
8 (200)	10S	8.625 (219.1)	0.140 (3.76) [Note (1)]	13.41 (19.97)
8 (200)	40S	8.625 (219.1)	0.322 (8.18)	28.58 (42.55)
8 (200)	80S	8.625 (219.1)	0.500 (12.70)	43.43 (64.64)

Slika 37: Tablica standardnih veličina debljina stijenci[14]

### 4.3 Izračun debljine stijenke prema standardu EN 13480-3 ( P265GH )

Prethodno izračunan materijal u ASME normi glasi A106B. Taj isti materijal u europskoj normi glasi: EN P265 GH. Izračunat će se debljina stijenke i usporedit rezultati između ASME standarda i EN-standarda.

Izračun minimalne debljine stijenke ravnog dijela cjevovoda koristeći paralelno SI i US mjerne jedinice: ( za materijal EN P265 GH )

Zadano je:

Tablica 5: Zadane vrijednosti veličina potrebnih za proračun ( materijal EN P265 GH )

SI	US
$P = 60 \text{ bar} = 6 \text{ MPa} = 6 \frac{\text{N}}{\text{mm}^2}$	$P = 870 \text{ psi}$
$t = 400^\circ\text{C}$	$t = 752^\circ\text{F}$
DN 200	DN 8"
$D_o = 219,1 \text{ mm}$	$D_o = 8,625 \text{ in.}$

Izračun i objašnjenje:

$$(11) e = \frac{p_c D_o}{2 f z + p_c} + A [20]$$

U tablicama standarda mora se potražiti koliko iznosi minimalna čvrstoća  $R_{p0,2}$  kako bi mogli izračunati maksimalno dozvoljeno naprezanje  $f$  pomoću formule: [18]

$$(12) f = \frac{R_{p0,2}}{1,5} = \frac{134}{1,5} = 89,33 \text{ MPa}$$

Koeficijent spoja zavara je  $z = 1$  ( pretpostavimo da će svi zavari biti ispitani ) [21]

Iz toga slijedi:

$$(13) e = \frac{p_c D_o}{2 f \cdot z + p_c} + A$$

$$(14) e = \frac{60 \cdot 219,1}{2 (89,33 \cdot 1) + 60} + A$$

Sve veličine moramo pretvoriti u  $\frac{\text{N}}{\text{mm}^2}$  kako bi na kraju dobili mjernu jedinicu u mm, in.

$$(15) e = \frac{6 \cdot 219,1}{2 (89,33 \cdot 1) + 6} + A$$



(16)  $e = 7,12\text{mm} + A$

$A = 12,5\%e + 1,5\text{mm}$

$e = 9,51\text{mm} [0,374\text{in.}]$

Prva veća standardna debljina stijenke po europskom standardu je:

$e = 10\text{mm} [0,394\text{in}] [18]$

Table 6 — Preferred dimensions Dimensions in millimetres

Outside diameter $D$ Series <sup>a</sup>	Wall thickness $T$																							
	1	2	3	1,6	1,8	2	2,3	2,6	2,9	3,2	3,6	4	4,5	5	5,6	6,3	7,1	8	8,8	10	11	12,5	14,2	
10,2																								
	12																							
	12,7																							
13,5																								
	14																							
	16																							
17,2																								
	18																							
	19																							
	20																							
21,3																								
	22																							
	25																							
	25,4																							
26,9																								
	30																							
	31,8																							
	32																							
33,7																								
	35																							
	38																							
	40																							
42,4																								
	44,5																							
48,3																								
	51																							
	54																							
	57																							
60,3																								
	63,5																							
	70																							
	73																							
76,1																								
	82,5																							
88,9																								
	101,5																							
	108																							
114,3																								
	127																							
	133																							
139,7																								
	141,3																							
	152,4																							
	159																							
168,3																								
	177,8																							
	193,7																							
219,1																								
	244,5																							
273																								
323,9																								
355,6																								
406,4																								
457																								
...																								

Slika 38: Tablica standardnih veličina debljina stijenki[18]

#### 4.4 Izračun debljine stijenke prema standardu EN 13480-3 ( X2CrNi19-11)

Izračunat će se debljina stijenke za materijal EN X2CrNi19-11 kako bi usporedili rezultate između EN standarda i ASME standarda. Debljina stijenke za ASME standard ( A312TP304L ) je već prethodno izračunana.

Izračun minimalne debljine stijenke ravnog dijela cjevovoda koristeći paralelno SI i US mjerne jedinice: ( za materijal EN P265 GH )

Zadano je:

Tablica 6: Zadane vrijednosti veličina potrebnih za proračun ( EN X2CrNi19-11 )

SI	US
$P = 60 \text{ bar} = 6 \text{ MPa} = 6 \frac{\text{N}}{\text{mm}^2}$	$P = 870 \text{ psi}$
$t = 400^\circ\text{C}$	$t = 752^\circ\text{F}$
DN 200	DN 8"
$D_o = 219,1 \text{ mm}$	$D_o = 8,625 \text{ in.}$

Izračun i objašnjenje:

$$(17) e = \frac{p_c D_o}{2 f z + p_c} [20]$$

U tablicama standarda mora se potražiti koliko iznosi minimalna čvrstoća  $R_{p1.0}$  kako bi mogli izračunati maksimalno dozvoljeno naprežanje  $f$  pomoću formule: [20],[21]

$$(18) f = \frac{R_{p1.0}}{1,5} = \frac{116}{1,5} = 77,33 \text{ MPa} = 11212,85 \text{ psi}$$

Koeficijent spoja zavara je  $z = 1$  ( pretpostavimo da će svi zavari biti ispitani ) [21]

Iz toga slijedi:

$$(19) e = \frac{60 \cdot 219,1}{2 (77,33 \cdot 1) + 60} + A$$

Sve veličine moramo pretvoriti u  $\frac{\text{N}}{\text{mm}^2}$  kako bi na kraju dobili mjernu jedinicu u mm, in

$$(20)e = \frac{6 \cdot 219,1}{2(77,33 \cdot 1) + 6} + 12,5\%e + 0,4$$

$$e = 9,6\text{mm} = 0,378''$$

Odobiremo prvu veću veličinu debljine stijenke iz tablice standarda: [18]

$$e = 10 \text{ mm} = 0,394''$$

Table 6 — Preferred dimensions Dimensions in millimetres

Outside diameter D Series <sup>a</sup>	Wall thickness T																						
	1	2	3	1,6	1,8	2	2,3	2,6	2,9	3,2	3,6	4	4,5	5	5,6	6,3	7,1	8	8,8	10	11	12,5	14,2
10,2																							
	12																						
	12,7																						
13,5																							
	14																						
	16																						
17,2																							
	18																						
	19																						
	20																						
21,3																							
	22																						
	25																						
	25,4																						
26,9																							
	30																						
	31,8																						
	32																						
33,7																							
	35																						
	38																						
	40																						
42,4																							
	44,5																						
48,3																							
	51																						
	54																						
	57																						
60,3																							
	63,5																						
	70																						
	73																						
76,1																							
	82,5																						
88,9																							
	101,6																						
	108																						
114,3																							
	127																						
	133																						
139,7																							
	141,3																						
	152,4																						
	159																						
168,3																							
	177,8																						
	193,7																						
219,1																							
	244,5																						
273																							
323,9																							
355,6																							
406,4																							
457																							

Slika 39: Tablica standardnih veličina debljina stijenki[18]

## 5. ZAKLJUČAK

U ovom radu opisani su cjevovodi, njihova namjena, materijali te detaljni opis veličina potrebnih za izračun i normiranje debljine stijenke cjevovoda. U praktičnom dijelu izračunane su debljine stijenke cjevovoda za dva materijala po ASME i EN standardima.

Tablica 7: Usporedna tablica izračunatih i normiranih veličina debljina stijenki

ASME norma			EN norma		
Materijal	A106B	A312TP304L	Materijal	P265GH	X2CrNi19-11
Izračunana debljina stijenke [mm, in.]	9,98 mm	10,96 mm	Izračunana debljina stijenke [mm, in.]	9,51 mm	9,6 mm
	0,393"	0,4315"		0,374"	0,378"
Normirana debljina stijenke [mm, in.]	10,31 mm	12,7 mm	Normirana debljina stijenke [mm, in.]	10 mm	10 mm
	0,406"	0,500"		0,394"	0,394"

Iz priložene tablice može se usporediti minimalna dozvoljena debljina stijenke za dva materijala iz ASME normi te ista dva iz EN normi.

Dobivene vrijednosti su vrlo slične, no ipak se razlikuju, a razlog tome je veličina maksimalnog dozvoljenog naprežanja jer u ASME normama je maksimalno dozvoljeno naprežanje zadano u tablicama, a u EN normama je potrebno izračunati pa tu vrijednosti variraju.

Iz tablice se vidi razlika u vrijednosti debljine stijenke unutar istog standarda za različite materijale.

Može se zaključiti kako se debljina stijenke razlikuje za dva materijala u istom standardu zbog vrijednosti maksimalnog dozvoljenog naprežanja te dodatku na koroziju ako je materijal ugljični čelik ili bez dodatka ako je nehrđajući čelik.

## LITERATURA

- [1] Scribd portal., dostupno na: <https://www.scribd.com>, pristupljeno 8.7.2024.
- [2] Metković d.o.o., dostupno na: <https://www.vodovod-metkovic.hr/>, pristupljeno 8.7.2024.
- [3] Janaf., dostupno na: <https://janaf.hr>, pristupljeno 8.7.2024.
- [4] Plin d.o.o., dostupno na: [www.plin-garesnica.hr](http://www.plin-garesnica.hr), pristupljeno 8.7.2024.
- [5] Depo.ba., dostupno na: <https://depo.ba/>, pristupljeno 8.7.2024.
- [6] Shaanxi Tonghui Import & Export Co., dostupno na: <https://hr.sxthsspipe.com>, pristupljeno 8.7.2024.
- [7] YI.Zeng., dostupno na: [hr.yzpipes.com](http://hr.yzpipes.com), pristupljeno 8.7.2024.
- [8] Filozofski fakultet u Rijeci., dostupno na: <https://ffri.uniri.hr/>, pristupljeno 8.7.2024.  
<https://www.ffri.hr/~mdundjer/Elementi%20strojeva%20I/09-ElementiCjevovoda.pdf>
- [9] VIS-trgovina., dostupno na: <https://www.vis-trgovina.hr>, pristupljeno 9.7.2024.
- [10] Zhong Cheng Metal Co., dostupno na: <https://hr.zcstainlesssteel.com/>, pristupljeno 5.9.2024.
- [11] Spiroflex., dostupno na: <https://www.spiroflex.hr/metalni-kompenzatori>, pristupljeno 5.9.2024.
- [12] Lisega., dostupno na: [www.lisega.de](http://www.lisega.de), pristupljeno 5.9.2024.
- [13] Pipe stress engineering; Liang-Chuan and Tsen-Loong Peng, Texas, USA, 2009.
- [14] The American Society of Mechanical Engineers; ASME B36.19M; Stainless Steel Pipe, New York, 2018.
- [15] The American Society of Mechanical Engineers; ASME B36.1M; Welded and Seamless Wrought Steel Pipe, New York, 2018.
- [16] The American Society of Mechanical Engineers; ASME Boiler & Pressure Vessel Code, New York, 2007.
- [17] The American Society of Mechanical Engineers; ASME B31.1; ASME Code for Pressure Piping, New York; 2020.
- [18] European Committee for Standardization; BS EN 10216-2; Seamless steel tubes for pressure purposes – Technical delivery conditions – Part 2: Non-alloy and alloy steel tubes with specified elevated temperature properties, Brussels, 2013.
- [19] European Committee for Standardization; BS EN 10220; Seamless and welded steel tubes-Dimensions and masses per unit length, Brussels, 2002.

[20] European Committee for Standardization; BS EN 10088-3; Stainless steels-Part 3; Technical delivery conditions for semi finished products; Brussels, 2005.

[21] European Committee for Standardization; BS EN 13480-3; Metal piping; Part 3: Design and calculation, Brussels, 2012.