

PODUZETE MJERE ZAŠTITE OD POŽARA TIJEKOM OBNOVE PALAČE ŠKRLEC-BALBI U ZAGREBU

Kovačević, Ivan

Undergraduate thesis / Završni rad

2024

Degree Grantor / Ustanova koja je dodijelila akademski / stručni stupanj: **Karlovac
University of Applied Sciences / Veleučilište u Karlovcu**

Permanent link / Trajna poveznica: <https://um.nsk.hr/um:nbn:hr:128:640715>

Rights / Prava: [In copyright](#)/[Zaštićeno autorskim pravom.](#)

Download date / Datum preuzimanja: **2024-12-26**



VELEUČILIŠTE U KARLOVCU
Karlovac University of Applied Sciences

Repository / Repozitorij:

[Repository of Karlovac University of Applied
Sciences - Institutional Repository](#)



zir.nsk.hr



DIGITALNI AKADEMSKI ARHIVI I REPOZITORIJI

Veleučilište u Karlovcu
Odjel Sigurnosti i zaštite
Stručni studij sigurnosti i zaštite

Ivan Kovačević

**PODUZETE MJERE ZAŠTITE OD
POŽARA TIJEKOM OBNOVE PALAČE
ŠKRLEC-BALBI U ZAGREBU**

ZAVRŠNI RAD

Karlovac, 2024.

Karlovac University of Applied Sciences
Safety and Protection Department
Professional undergraduate study of Safety and Protection

Ivan Kovačević

**Fire protection measures taken during
the renovation of the Skrlec-Balbi
Palace in Zagreb**

Final paper

Karlovac, 2024.

Veleučilište u Karlovcu
Odjel Sigurnosti i zaštite
Stručni studij sigurnosti i zaštite

Ivan Kovačević

**PODUZETE MJERE ZAŠTITE OD
POŽARA TIJEKOM OBNOVE PALAČE
ŠKRLEC-BALBI U ZAGREBU**

ZAVRŠNI RAD

Mentor: Maja Vidović, mag.iur.

Karlovac, 2024.



VELEUČILIŠTE U KARLOVCU
KARLOVAC UNIVERSITY



PLIED

SCIENCES

Trg J.J.Strossmayera 9

HR-47000, Karlovac, Croatia
Tel. +385 - (0)47 - 843 - 510
Fax. +385 - (0)47 - 843 - 579

VELEUČILIŠTE U KARLOVCU

Stručni / specijalistički studij: Stručni studij sigurnosti i zaštite
(označiti)

Usmjerenje: Zaštita od požara

Karlovac, 2024.

ZADATAK ZAVRŠNOG RADA

Student: _____ Ivan Kovačević _____ Matični broj: 0248079993

Naslov:.. **PODUZETE MJERE ZAŠTITE OD POŽARA TIJEKOM OBNOVE PALAČE
ŠKRLEC-BALBI U ZAGREBU**

Opis zadatka: Prikazati pravnu regulativu zaštite od požara zaštićenih spomenika kulture, objasniti izazove vezano uz preventivnu zaštitu takvih objekata od požara i analizirati mogućnosti provedbe organizacijskih i tehničkih mjera. Ilustrirati primjenu mjera zaštite od požara na konkretnom primjeru obnove građevine zaštićene kao kulturno dobro. Ocijeniti doprinos konkretnih planiranih i provedenih zaštitnih mjera sigurnosti građevine i smanjenju opasnosti od izbijanja i širenja požara.

Zadatak zadan:

Rok predaje rada:

Predviđeni datum obrane:

Srpanj 2024.

.....

kolovoz 2024.

Mentor: Maja Vidović, mag.iur.

Predsjednik Ispitnog povjerenstva:

PREDGOVOR

Zahvaljujem se svojoj obitelji na potpori i ukazanom povjerenju, kao i mentorici Maji Vidović koja je bila uvijek dostupna i svojim savjetima doprinjela kvaliteti ovog završnog rada. Tema ovog rada odabrana je kako bi se ukazalo na važnost djelovanja u skladu sa Zakonom o zaštiti od požara. Izazov u pisanju predstavljala je analiza cjelokupne dostupne dokumentacije o obnovi Palače Škrlec-Balbi koja je služila za pisanje eksperimentalnog djela rada. Završetkom studiranja i pisanja završnog rada stekao sam nova znanja koja će mi pomoći u budućnosti u poslovnom, ali i privatnom okruženju.

SAŽETAK

Ovim završnim radom želi se naglasiti važnost provođenja mjera i aktivnosti prema Zakonu o zaštiti od požara („Narodne novine“ br. 92/2010, 114/2022 – dalje u tekstu Zakon o zaštiti od požara) kako bi se spasili ljudski životi, te smanjili negativni učinci na okoliš i građevine u kojima požar može nastati. Zgrade kulturne baštine građene su u vrijeme kada nije bilo propisa o zaštiti od požara, te su se koristili tradicionalni građevinski materijali i metode zbog kojih danas dijelovi baštinskih zgrada možda ne zadovoljavaju trenutne sigurnosne standarde, što predstavlja značajan rizik od požara. U ovom radu analizirane su poduzete mjere zaštite od požara koje su provedene tijekom obnove zgrade kulturne baštine, odnosno Palače Škrlec-Balbi u Zagrebu.

Ključne riječi: zaštita od požara, kulturna baština, preventivne mjere

SUMMARY

This final work aims to emphasize the importance of implementing measures and activities according to the Law on Fire Protection („Narodne novine“ No. 92/2010, 114/2022 – No. 92/2010, 114/2022 - hereinafter referred to as the Law on Fire Protection) in order to save human lives and reduce the negative effects on the environment and buildings where a fire can occur. Cultural heritage buildings were built at a time when there was no fire safety regulations, and traditional building materials and methods were used, which is why parts of heritage buildings today may not meet current safety standards, posing a significant fire risk. This paper analyzes the fire protection measures taken during the renovation of the cultural heritage building, i.e. the Škrlec-Balbi Palace in Zagreb.

Keywords: fire protection, cultural heritage, preventive measures

SADRŽAJ

ZADATAK ZAVRŠNOG RADA.....	I
PREDGOVOR.....	II
SAŽETAK.....	III
SADRŽAJ.....	IV
1. UVOD.....	1
1.1. Predmet i cilj rada.....	1
1.2. Izvori podataka i metode prikupljanja.....	1
2. TEORIJSKI OKVIR ZAŠTITE OD POŽARA.....	2
2.1. Definicija i vrste požara.....	2
2.2. Klase požara i sredstva za njihovo gašenje.....	3
2.3. Mjere za zaštitu od požara.....	7
2.4. Evakuacijski plan.....	9
3. ZAŠTITA OD POŽARA.....	13
3.1. Zakon o zaštiti od požara.....	13
3.2. Građevinska preventivna protupožarna zaštita.....	14
4. EKSPERIMENTALNI DIO.....	17
4.1. Projektni zadatak.....	17
4.2. Moguće vrste požara i sredstva za njihovo gašenje.....	19
4.3. Sustavi za dojavu požara i požarni odjeljci.....	24
4.1. Evakuacija iz predmetne građevine.....	27
5. REZULTATI I RASPRAVA.....	29
6. ZAKLJUČCI.....	30
7. LITERATURA.....	31
8. PRILOZI.....	33
8.1. Popis slika.....	33
8.2. Popis tablica.....	33

1. UVOD

U uvodnom djelu ovog završnog rada prikazani su predmet i cilj rada, izvori podataka i korištene metode prikupljanja podataka. Ovim radom želi se naglasiti važnost zaštite od požara, odnosno pravovremenog poduzimanja potrebnih mjera kako bi se mogućnost izbijanja požara svela na minimum.

1.1. Predmet i cilj rada

Iako je najvažnija svrha zaštite od požara spašavanje ljudskih života, ona se provodi i radi sigurnosti imovine, te radi smanjenja mogućnosti širenja požara ukoliko dođe do izbijanja požara. Zaštita od požara uključuje i pripravnost ljudi na moguće rizike, a uključuje i izradu evakuacijskog plana te upoznavanje s istim. S obzirom na važnost razumijevanja zaštite od požara, predmet ovog završnog rada su mjere zaštite od požara na primjeru obnove Palače Škrlec-Balbi kako bi se na konkretnom primjeru analizirale provedene mjere i ukazalo na njihovu važnost. Cilj ovog rada je analizirati provedene mjere zaštite od požara na navedenom primjeru kako bi se ukazalo na moguće propuste, kao i važnost pravovremene provedbe mjera koje uključuju izradu elaborata o zaštiti od požara koji će biti analiziran u eksperimentalnom djelu rada. Svijest o mogućim negativnim posljedicama požara, kao i pripravnost na takve situacije može spriječiti ili barem ublažiti njegovo štetno djelovanje na ljude i okolinu.

1.2. Izvori podataka i metode prikupljanja

Za teorijski dio rada korištena je dostupna znanstvena i stručna literatura na temu zaštite od požara, odnosno članci, priručnici i Internet izvori kako bi se definirali osnovni pojmovi. Za empirijski dio rada, odnosno analizu provedenih mjera zaštite od požara na primjeru Palače Škrlec-Balbi u Zagrebu korištena je dostupna projektna dokumentacija, kao i elaborat o zaštiti od požara. Korištene metode su komparativna metoda za uspoređivanja pojmova iz različite literature, metoda deskripcije za definiranje ključnih pojmova, metoda analize i deduktivna metoda prilikom donošenja zaključaka.

2. TEORIJSKI OKVIR ZAŠTITE OD POŽARA

U ovom poglavlju navedene su definicije osnovnih pojmova koji se spominju kada se govori o zaštiti od požara, odnosno navedena je definicija gorenja, požara, vrste i klase požara, te su navedena i opisana sredstva i oprema za njihovo gašenje. Prikazana je svrha i važnost izrade evakuacijskog plana, kao i poznavanje istog kako bi se spasili ljudski životi tijekom nastanka požara.

2.1. Definicija i vrste požara

Gorenje je brzi proces oksidacije u kojem se molekule gorive tvari spajaju s kisikom iz zraka, pri čemu nastaju produkti izgaranja te se oslobađa toplina, plamen i svjetlost. Kemijski proces u kojem se kisikovi atomi vežu s atomima drugih tvari naziva se oksidacija, no svaka oksidacija nije nužno i gorenje. [1] Kada gorenje postane nekontrolirano, može se govoriti o požaru. Požar se definira kao nekontrolirano gorenje koje nanosi materijalnu štetu ili ugrožava ljudske živote, a razlikuje se prema:[2]

- fazama razvoja - početna, razbuktala i faza živoga zgarišta.
- veličini - malen, srednji, velik i katastrofalan.
- mjestu nastanka - unutarnji ili vanjski.
- vrsti gorive tvari.

U početnoj fazi razvoja požara vatra se sporo širi, a na brzinu širenja utječe toplina koja raste i zagrijava zrak. Obilježja razbuktale faze su najveći intenzitet izgaranja, najviša temperatura i najveća brzina širenja požara. U posljednjoj fazi požara vidljivi su izgoreni dijelovi, a gorenje se smanjuje. U ovoj fazi intenzitet gorenja je vrlo malen, ali može doći do ponovnog razbuktavanja vatre ukoliko se zgarište detaljno ne pregleda i ugasi do kraja. S obzirom na veličinu požara, u malom požaru zahvaćena je manja količina gorive tvari, a pravovremenom reakcijom isti se može ugasi priručnim sredstvima ili ručnim vatrogasnim aparatom. Kada je riječ o srednjem požaru vatra je zahvatila jednu prostoriju neke građevine ili više njih, a za gašenje je dovoljna manja vatrogasna postrojba s odgovarajućom opremom. U velikom požaru gori veća količina gorivih tvari na otvorenom, a gasi ga veća vatrogasna postrojba s više opreme. Katastrofalni požar je vrsta požara u kojem gori više građevina ili naselje, velika

šumska područja, velika skladišta ili postrojenja na otvorenom, a gasi ga više vatrogasnih postrojbi, a često sudjeluju i vojne postrojbe i postrojbe civilne zaštite. [2]

Za pojavu te razvoj procesa gorenja moraju postojati tri osnovna uvjeta:

1. goriva tvar,
2. tvar koja podržava gorenje (kisik iz zraka),
3. toplinska energija - potrebna za postizanje temperature paljenja gorive tvari [2].

Pojam protupožarna zaštita označava skup mjera i postupaka koji se poduzimaju kako bi se spriječio nastanak i širenje požara, utvrdili i uklonili uzroci požara, njegovo gašenje te pružila pomoć pri uklanjanju posljedica nastalih nakon ugašenog požara. Mjere zaštite od požara dijele se:[3]

- pasivne - uključuju izradu planova zaštite od požara, razvrstavanje građevina i prostora u kategorije ugroženosti od požara, vođenje propisanih evidencija iz područja zaštite od požara, te nadzor provedbe mjera na razini jedinica lokalne samouprave, pojedinih ministarstava i državne uprave.
- aktivne – uključuju kontrolu izvedenosti objekta ili instalacije,projekta, tehnički pregled građevine ili instalacije, redoviti periodični pregled jediničnih vatrogasnih aparata, periodični nadzor i funkcionalno ispitivanje stabilnih sustava za gašenje požara, osposobljavanje osoba iz područja zaštite od požara i dr.

Navedene mjere ponajprije se oslanjaju na vatrogasnu tehniku, a to područje je regulirano Zakonom o zaštiti od požara.

2.2. Klase požara i sredstva za njihovo gašenje

Sredstva za gašenje požara ovise o vrsti zapaljivih tvari, stoga je važno požare podijeliti u klase kako bi se nastali požar mogao gasiti odgovarajućim sredstvima. Sredstva koja gore mogu biti čvrste organske tvari, zapaljive tekućine, plinovi i laki metali te požar pod utjecajem ili u prisutnosti električne struje. Požari se dijele u sljedeće klase:[4]

- klasa A - požari krutih zapaljivih tvari (drvo, papir, slama, tekstil, ugljen),
- klasa B - požari zapaljivih tekućina (benzin, ulje, masti, lakovi, vosak),

- klasa C - požari zapaljivih plinova (metan, propan, butan, acetilen i drugo),
- klasa D - požari zapaljivih metala (aluminij, magnezij, njihove legure i drugo),
- klasa F - požari kuhinjskih masti i ulja (požari biljnih i životinjskih ulja i masnoća).

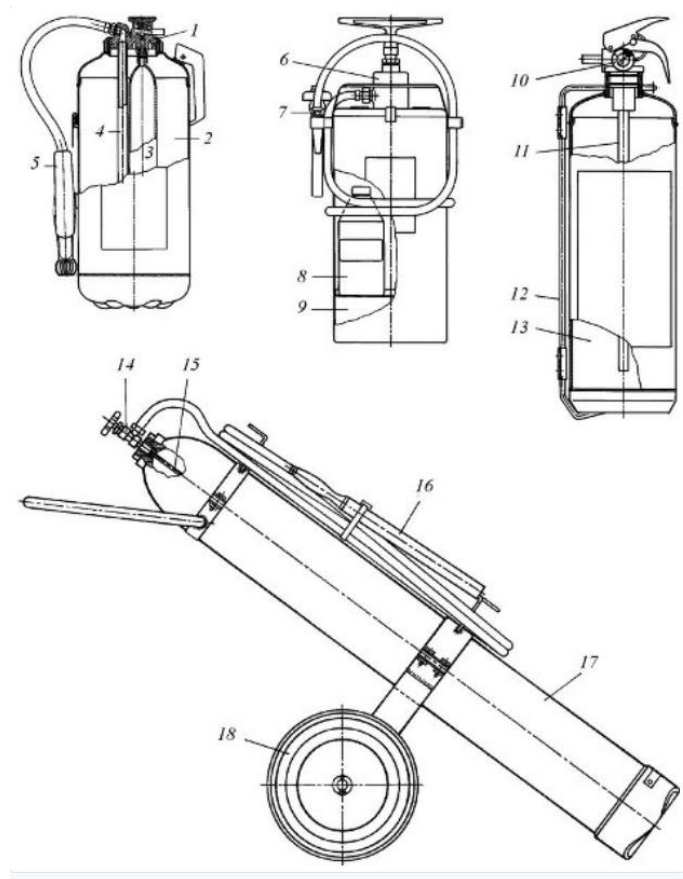
Požari klase A najčešće se gase vodom, požari klase B pjenom, prahom ili ugljičnim dioksidom, a požari klase C prahom i ugljičnim dioksidom. Za gašenje požara klase D koriste se suha sredstva (posebne vrste praha, suhi kvarcni pijesak i slično, dok se za gašenje požara klase F nikad ne koristi voda zbog moguće masne eksplozije, već prekrivanjem poklopcem, vlažnom pamučnom krpom ili dekom za gašenje požara.

Vatrogasnu tehniku čine uređaji, oprema i sredstva za gašenje požara, dojavu požara i zaštitu od njega, za različite tehničke intervencije te spašavanje ugroženih ljudi i imovine, a koriste ju vatrogasci ili druge osobe koje sudjeluju u gašenju požara. S obzirom na agregatno stanje, sredstva za gašenje požara se dijele na:[5]

- čvrsta (prah, zemlja, pijesak),
- tekuća (voda, pjena, neki haloni)
- plinovita (ugljičkov dioksid, vodena para, neki haloni).

U gašenju požara najčešće se koristi voda koja služi za gašenje požara čvrstih tvari (drvo, tekstil, ugljen, plastika, papir i dr.). Pjena se najčešće koristi za zapaljivih tekućina (benzin, ulje, alkohol i dr.), kako bi se postiglo gušenje plamena te ohladilo materijal. Ugljikov dioksid (CO₂) koristi se za požare na električnim instalacijama, dok se haloni, odnosno skupina plinovitih halogeniranih ugljikovodika (sadrže fluor, klor i brom) koji inhibicijski djeluju na požar, te prah koji gasi požar gušenjem, rashlađivanjem i inhibicijskim djelovanjem. Vatrogasni pokretni uređaji i oprema obuhvaćaju ručne i prijevozne aparate za gašenje požara, vatrogasne cijevi, armature, pumpe, vatrogasna vozila, zrakoplove, helikoptere, brodove, zaštitnu opremu te uređaje i opremu za spašavanje i rad na visini.[5]

Za gašenje požara u stambenim i poslovnim objektima najčešće se koriste vatrogasni aparati za gašenje požara koji mogu biti punjeni različitim sredstvima, stoga na svakom aparatu postoji naljepnica s uputama za gašenje te pokazuju za koju vrstu požara se mogu koristiti. Na sljedećoj slici (slika 1.) prikazani su dijelovi ručnih vatrogasnih aparata.



Slika 1. Dijelovi i vrste ručnog vatrogasnog aparata [5]

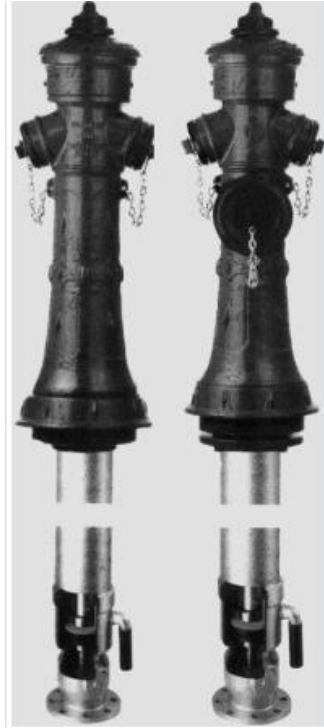
Na slici 1. nalaze se četiri vrste ručnih aparata za gašenje požara, odnosno gore lijevo prikazan je ručni aparat za gašenje početnih požara prahom, gore u srediti nalazi se ručni aparat za gašenje početnih požara vodom i pjenom, gore desno je ručni aparat za gašenje početnih požara halonom, te dolje u sredini prijevozni aparat za gašenje početnih požara ugljikovim dioksidom. Dijelovi su označeni brojevima na slici:[5]

1. glava aparata s mehanizmom za aktiviranje,
2. spremnik za prah,
3. bočica s CO₂,
4. usponska cijev,
5. mlaznica praha,
6. stapna pumpa s ručicom,
7. mlaznice za vodu i pjenu,

8. bočica s pjenilom,
9. spremnik za vodu,
10. glava aparata s ventilom,
11. usponska cijev,
12. nosač aparata,
13. spremnik za halon,
14. glava aparata s ventilom,
15. usponska cijev,
16. cijev s mlaznicom,
17. spremnik za CO₂,
18. kolica za prijevoz aparata.

Oznake na vatrogasnom aparatu služe kao upute za gašenje i prepoznavanje vrste sredstva kojim je aparat punjen, pa tako oznaka ABC ukazuje na mogućnost gašenja požara klasa A, B i C, odnosno požara zapaljivih krutih tvari, tekućina i plinova. Razlikuju se aparati punjeni ABC prahom koji mogu biti pod stalnim tlakom ili s bočicom, a razlika je u tome što su vatrogasni aparati s vodom i pjenom po učinku jednaki onima s prahom te se lako održavaju i ekološki su prihvatljiviji. Ova vrsta opreme za gašenje požara jednostavna je za rukovanje, odnosno potrebno je izvući iglu, nišanići područje koje se želi ugaziti, stisnuti ručku te počistiti područje. Koriste se za manje požare, ali i za sprečavanje širenja požara, stoga ih je korisno imati na dohvat ruke.[4]

Osim pokretnih vatrogasnih uređaja postoje i nepokretni, odnosno stacionarni uređaji u koje se ubrajaju vodovodna hidrantna mrežu, te nepokretni sustavi za gašenje. Na sljedećoj slici prikazan je nadzemni hidrant kao jedna od vrsta uređaja za gašenje požara (slika 2.).



Slika 2. Nadzemni hidrant [5]

Na slici 2. prikazan je nadzemni hidrant koji se puni vodom iz cjevovoda koja je dio mreže. Vanjska hidrantna mreža postavlja se u gradovima duž ulica, na trgovima, u parkovima, tvorničkim dvorištima i slično, dok se unutarnja hidrantna mreža razvodi unutar građevine. Na kraju, u vatrogasnu tehniku ubraja se i vatrododjavni sustav kojeg čini skup funkcionalno povezanih elemenata kojima je svrha otkriti požar u ranoj fazi, odrediti lokaciju požara te dati zvučni i svjetlosni alarm.[5]

Može se zaključiti da primjena pravih sredstva za gašenje određene klase požara i pravilno korištenje vatrogasnom tehnikom može utjecati na negativne učinke požara na imovinu, ljude u okolini te okoliš.

2.3. Mjere za zaštitu od požara

Mjere zaštite od požara podrazumijevaju provođenje aktivnosti koje će spriječiti izbijanje požara, ali i one koje se odnose na održavanje te popravak električnih instalacija, ventilacijskih sustava, sustava grijanja i hlađenja, zabranu paljenja vatre u zatvorenim prostorima, korištenje sigurnosnih uređaja, naprava i slično. Sustav zaštite

od požara važan je čimbenik u zaštiti ljudskih života, imovine, ali i okoliša. Kako bi se negativne posljedice nastanka požara svele na minimum postoje obaveze za poslodavce, kao i za sve objekte i građevine koje uključuju aktivnosti planiranja, implementacije i održavanja sustava zaštite od požara.[6] U nastavku su navedene preporuke, odnosno mjere koje treba provoditi:[7]

- Plan zaštite od požara - koji uključuje izradu plana na papiru kako bi se prikazao postupak evakuacije, označile lokacije protupožarnih izlaza, aparata za gašenje požara, alarmnih kontrolnih točaka, stanica prve pomoći, izlaza u nuždi i ostalih važnih elemenata, kao i popis metoda potrebnih za proaktivno sprječavanje požara.
- Evakuacija u hitnim slučajevima – važno je označiti rute za evakuaciju u zgradi svjetlećom trakom i podnim oznakama kako bi se usmjerilo ljude do najbližeg izlaza. Također treba provjeravati protupožarna vrata, stubišta i puteve za evakuaciju kako bi se uvjerali da su sigurni i slobodni ako dođe do evakuacije.
- Održavanje – uključuje redovnu kontrolu ispravnosti protupožarnih sustava koji u suprotnom neće biti od koristi.
- Aparati za gašenje požara - trebaju biti pravilno instalirani, redovito pregledavani i jasno označeni razredom požara za koji su prikladni.
- Obuka o zaštiti od požara - svi zaposlenici koji imaju određenu odgovornost u hitnim slučajevima trebali bi proći odgovarajuću obuku i obrazovanje.
- Postupci u slučaju nužde – uključuje označavanje ruta za evakuaciju i izlaza u nuždi, ali i provedbu protupožarnih vježbi
- Vatrodojavni sustavi - protupožarni alarmi otkrivaju i upozoravaju ljude na požar kako bi se zgrada što prije evakuirala, a isti moraju biti ispravni i održavani.

Sustav zaštite od požara obuhvaća skup mjera, opreme i postupaka koji su usmjereni na smanjenje rizika od nastanka požara, te na sprječavanje širenja požara i smanjenje štete koju požar može uzrokovati. Sustav zaštite od požara je sastavni dio sigurnosnog sustava zgrade ili objekta. Osim prevencije koja je prvi korak u zaštiti o požara, naglasak se stavlja na mjere detekcije kako bi se požar otkrio još u ranoj fazi, a za njegovo otkrivanje koriste se različiti senzori i detektori, poput detektora dima, topline ili plamena. Nakon detekcije, potrebno je brzo reagirati i imati svu potrebnu opremu i

sustave za gašenje požara na dohvat ruke, kao na primjer vatrogasne aparate, hidrante i slično. Ljude koji se nalaze u građevini treba usmjeriti prema evakuacijskim putevima koji su jasno označeni, kao i najbliži izlazi.[6]

Sve ove mjere dio su sustava zaštite od požara kojem je svrha zaštita ljudi, imovine i okoliša od požara. Svi navedeni elementi sustava zaštite od požara moraju biti povezani jer će se jedino tako postići najveća učinkovitost.

2.4. Evakuacijski plan

Evakuacija se definira kao „svrsishodno, organizirano i učinkovito napuštanje prostora ili objekta prije nego što nastupi ugrožavanje života i zdravlja prisutnih osoba, a koje može izazvati iznenadni događaj čije posljedice je moguće predvidjeti“.[8] Evakuacija se mora provoditi planski, a plan evakuacije moraju poštivati sve osobe uključene u evakuaciju, te slijediti označene evakuacijske puteve do najbližeg izlaza u nuždi. Vrijeme evakuacije mora biti što kraće, kako bi opasnost po život bila što manja. Cilj ostvariti maksimalnu sigurnost svih osoba koje se u tom trenutku nalaze na ugroženom području. Koraci koje treba slijediti ako dođe do iznenadnog događaja su sljedeći:[8]

- utvrditi koja opasnost prijeti ili je nastala,
- izvršiti uzbuđivanje sredstvima predviđenim planom evakuacije,
- izdati zapovjedi voditeljima odjeljenja i skupina za provođenje evakuacije,
- odrediti smjerove i opseg evakuacije,
- odrediti način izvođenja evakuacije,
- odrediti zbornu mjesto evakuacije na sigurnoj udaljenosti,
- utvrditi jesu li sve osobe napustile opasno područje (izvršiti prebrojavanje),
- organizirati zbrinjavanje evakuiranih i eventualno ozlijeđenih osoba,
- obavijestiti odgovorne osobe ili službe o nastalom događaju,
- po prestanku opasnosti ili nakon otklonjene opasnosti dati znak za prestanak opasnosti, te vratiti evakuirane osobe na mjesto na kojemu su se nalazile prije provođenja evakuacije,
- sastaviti izvješće o nastalom događaju i posljedicama

Sadržaj plana evakuacije i spašavanja trebao bi sadržavati naziv društva, organizacijsku jedinicu i naziv objekta za rad za koji se plan donosi, zatim obvezu temeljem koje se donosi plan (propis, opći akt poslodavca i sl.), tko ga donosi (sukladno aktu poslodavca), datum donošenja, te sadržaji koji su obuhvaćeni planom.

Elementi sadržaja plana mogu biti sljedeći:[9]

- opis objekta u kojem se obavlja rad,
- djelatnosti koje se obavljaju u objektu, odnosno na pojedinim etažama/prostorijama,
- popis opasnih radnih tvari koje se upotrebljavaju s njihovim opasnim svojstvima,
- postrojenja/tehnološke linije koje služe za obavljanje određene proizvodnje/prerade/ skladištenja te njihov opis,
- opis sustava/opreme za gašenje požara,
- broj zaposlenih radnika u objektu, po pojedinim prostorijama, mjestima rada,
- procjena mogućeg nastanka izvanrednog događaja,
- procjena mogućih štetnih učinaka na radnike, objekte, postrojenja, okoliš,
- obveze radnika i njihovo postupanje pri nastanku određenog izvanrednog događaja,
- odgovorne osobe za provedbu evakuacije i spašavanja, njihove odgovornosti i postupci,
- tijek i način izvješćivanja o izvanrednom događaju,
- popis opreme potrebne za evakuaciju i spašavanje uključujući i osobna zaštitna sredstva po objektu/etažama/prostorijama,
- način edukacije i upoznavanja radnika i odgovornih osoba za provedbu evakuacije i spašavanja s planom i njihovim obvezama/odgovornostima,
- prikaz tlocrta radnih prostorija te smjerova za evakuaciju i spašavanje po etažama,
- prikaz zbornih mjesta izvan objekta/na lokaciji poslodavca/izvan lokacije poslodavca.

Elementi plana za evakuaciju i spašavanje imaju svrhu prikazati strategiju spašavanja u slučaju nastanka požara ili druge iznenadne opasnosti kako bi svi uključeni mogli slijediti plan. Plan mora biti strateški osmišljen kako bi se evakuacija izvela u što

kraćem roku.[9] Pružanje sigurnosti ljudima unutar građevina jedan je od bitnih čimbenika provođenja zaštite od požara kojeg inženjeri projektanti, arhitekti i vlasnici moraju biti svjesni. Sigurna evakuacija ljudi jedna je od značajki koju treba implementirati u dizajn građevine. U slučaju nastanka požara vatrodajavni sustavi upozoravaju na opasnost od požara, s time da moderna tehnologija nudi mogućnost detekcije dima i topline, uključivanje rasvjete u nuždi, te ono glavno, može upozoriti vatrogasce na nastanak požara. Moderna tehnologija zaštite od požara može pomoći da evakuacija ljudi iz zgrade bude sigurnija i učinkovitija. Nakon oglašivanja protupožarnog alarma slijedi evakuacija ljudi do protupožarnih izlaza.

Građevine moraju imati određen broj jasno označenih protupožarnih izlaza, koji se moraju nalaziti i na planu evakuacije. Također je potrebna redovita kontrola i testiranje izlaza u slučaju nužde za slučaj opasnosti kako bi bili sigurni da nema blokada. Nakon sigurne evakuacije slijedi sprečavanje širenja požara kako bi šteta bila što manja. Segmenti puta za evakuaciju:[10]

- Izlazi: Širina izlaza određuje se prema broju osoba u građevini, namjeni i provedenim mjerama zaštite od požara.
- Izlazna vrata: Moraju biti zaokretna i otvarati se u smjeru izlaženja.
- Hodnici: Širina hodnika ne smije biti manja od 112 cm (dvije modularne širine), a visina minimalno 230 cm. Podovi hodnika ne smiju biti skliski, ne smiju se pomicati (tepisi).
- Stubišta: Glede dužina evakuacijskog puta, stubišta se moraju projektirati i izvesti tako da mogu omogućiti spašavanje osoba i gašenje požara. Građevine bi trebale imati barem dva stubišta kako bi se osigurala što brža evakuacija ili ako je jedno onemogućeno, da postoji i drugi izlaz.
- Rampe: One služe za savladavanje manjih visina, a optimalni nagib je 5%. Danas se one izvode u svim javnim objektima kako bi se omogućilo kretanja invalidima na kolicima.
- Dizala: Uporaba dizala za vrijeme požara je vrlo rizična. Dopuštena je samo uporaba tzv. sigurnosnog dizala koje ima vlastiti generator za napajanje.

Kada se govori o putu za evakuaciju govori se o neprekinutom putu koji vodi od bilo kojeg mjesta u građevini do sigurnog mjesta u građevini ili izvan nje. Važno je da bude što kraći, najčešće dužine do 45 metara, mora biti osvijetljen, imati označen smjer kretanja, te biti dio zasebnog požarnog sektora koji ima vatrootpornost 60 minuta, dok veće građevine mogu imati i duži evakuacijski put, te više požarnih odjeljaka. Vrata na izlazima i putovima evakuacije moraju se otvarati prema van, kako bi se povećala efikasnost evakuacije. [10]

Može se zaključiti da je izrada plana evakuacije i upoznavanje s istim od presudne važnosti za zaštitu ljudskih života jer stres u hitnim slučajevima može utjecati na jasnu strategiju evakuacije, stoga će jasno označeni putevi za evakuaciju omogućiti ljudima siguran izlazak iz zgrade u slučaju opasnosti. Plan evakuacije daje ljudima osjećaj kontrole nad stresnom situacijom, a njegova izrada znači djelovanje u skladu sa Zakonom o zaštiti od požara.

3. ZAŠTITA OD POŽARA

U ovom poglavlju ukratko će se analizirati Zakon o zaštiti od požara, prikazati građevinske preventivne protupožarne mjere zaštite, kao i mjere i mogući izazovi tijekom obnova ili nastanka požara u građevinama kulturne baštine.

3.1. Zakon o zaštiti od požara

Prema Zakonu o zaštiti od požara sustav zaštite od požara podrazumijeva „planiranje zaštite od požara, propisivanje mjera zaštite od požara građevina, ustrojavanje subjekata zaštite od požara, provođenje mjera zaštite od požara, financiranje zaštite od požara te osposobljavanje i ovlašćivanje za obavljanje poslova zaštite od požara, s ciljem zaštite života, zdravlja i sigurnosti ljudi i životinja te sigurnosti materijalnih dobara, okoliša i prirode od požara, uz društveno i gospodarski prihvatljiv požarni rizik“.[10] Svaka fizička i pravna osoba, tijelo državne vlasti te jedinica lokalne i područne (regionalne) samouprave dužni su provoditi aktivnosti koje neće dovesti do nastanka požara. U Zakonu su navedeni i glavni ciljevi zaštite od požara kojima se uz provođenje organizacijskih, tehničkih i drugih mjera i radnji nastoji:[11]

- otkloniti opasnost od nastanka požara,
- rano otkriti, obavijestiti te spriječiti širenje požara i učinkovito ga ugasiti,
- sigurno spasiti ljude i životinje ugrožene požarom,
- spriječiti nastanak štetnih posljedica požara,
- utvrditi uzrok nastanka požara te otkloniti njegove posljedice.

S obzirom na navedene ciljeve može se zaključiti da je svrha rada u skladu sa Zakona o zaštiti od požara provedba aktivnosti koje se odnose prvenstveno na prevenciju kako bi se uklonili i na vrijeme otkrili mogući uzročnici požara. Također se stavlja naglasak na provedbu mjera kojima je svrha spremnost u slučaju opasnosti kako bi se spasili ljudski životi, ali i smanjile negativne posljedice koje požar može izazvati.

3.2. Građevinska preventivna protupožarna zaštita

Osnovna načela zaštite od požara građevina odnose se na:[11]

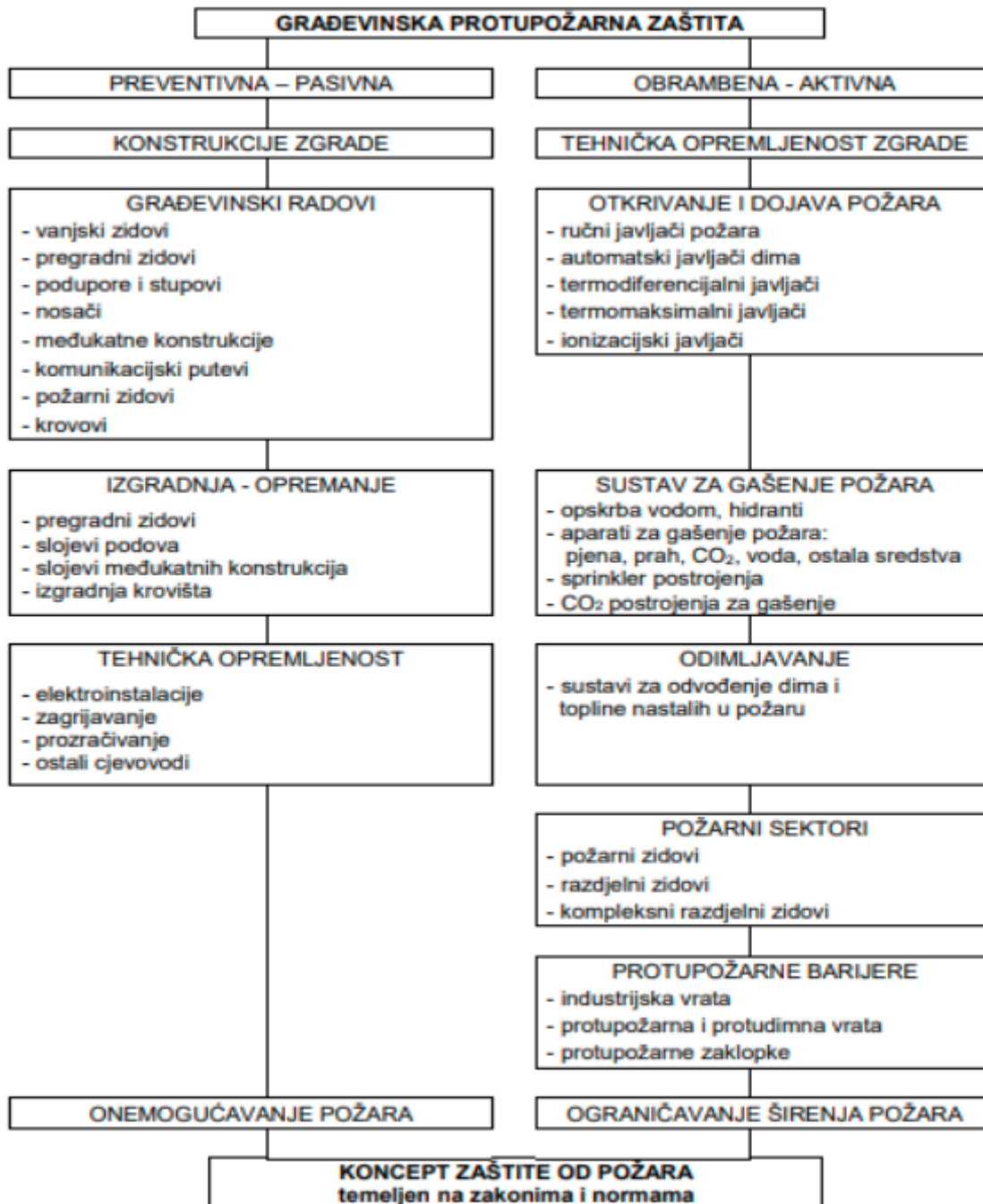
- pravilan odabir građevinskih materijala (otpornost na požar),
- pravilan odabir građevinskih elemenata i konstrukcija koji su otporni na požar odnosno koji mogu očuvati nosivost, cjelovitost i toplinsku izolaciju u skladu s propisima,
- pravilno projektiranje građevine odnosno podjela na požarne sektore otporne na požar,
- pravilno projektiranje izlaznih putova za evakuaciju ugroženih osoba,
- pravilno projektiranje vatrogasnih pristupa za provođenje učinkovite akcije spašavanja osoba, imovine, gašenja požara i slično.

Građevina se dijeli na manje dijelove odnosno požarne sektore koji su ograničeni vatrootpornim elementima kako bi se spriječilo širenje požara i dima unutar objekta. Vatrootpornost požarnog sektora predstavlja vremenski period unutar kojeg požar neće moći zahvatiti okolne požarne sektore. U zasebne požarne sektore odjeljuju se prostori s povećanim požarnim opterećenjem, vodoravni i okomiti komunikacijski putovi, ventilacijski i klimatizacijski sustavi, okna dizala, prostori namijenjeni za čuvanje vatrogasne opreme te drugi prostori koji imaju povećanu opasnost od nastanka požara. Sprječavanje prijenosa požara s jedne građevine na drugu, sukladno Zakonu.[11]

Požarni odjeljci moraju zadovoljavati određenu otpornost na požar i propusnost dima, dok se požarni zidovi moraju graditi kod:[10]

- građevina kod kojih je završni (zabatni) zid udaljen manje od 3,00 metra od susjedne građevine (postojeće ili predviđene planom),
- građevina velike duljine i zgrada u nizu (duljine veće od 60,00 metara),osim za građevine kod kojih to nije moguće iz funkcionalnih razloga (sportske, koncertne dvorane, tvorničke hale i slično),
- građevina različite visine koje se spajaju preko različitih požarnih odjeljaka,
- građevina različite namjene.

U nastavku je prikazana građevinska protupožarna zaštita (slika 3).



Slika 3. Građevinska protupožarna zaštita [12]

Na slici 3. može se uočiti podjela na pasivne, odnosno preventivne mjere zaštite od požara u koje se ubrajaju građevinski radovi, izgradnja, opremanje i tehnička opremljenost, kojima je cilj onemogućiti nastanak požara, dok se s druge strane u aktivne mjere odnosno obrambene mjere zaštite građevine ubrajaju otkrivanje i dojava

požara, sustav za gašenje požara, odimljavanje, požarni sektori te požarne barijere kojima je cilj ograničiti širenje požara. Prikazan koncept zaštite od požara temeljen je na zakonima i normama.

Osim navedenog, važno je osigurati sustav za odvodnju topline i dima, projektirati sigurne puteve za evakuaciju prema planu evakuacije. Značajna vrijednost baštinskih građevina stvorila je potrebu za standardnim jedinstvenim metodama koje se koriste u projektima obnove lokalnih baštinskih građevina kako bi se uklopile u vlastitu geografsku regiju.[1] Sve izmjene na strukturi zgrade mogu utjecati na njenu sposobnost obuzdavanja požara. Stoga su pažljivo planiranje, poštivanje propisa o zaštiti od požara i upotreba odgovarajućih materijala za pasivnu zaštitu od požara važni za održavanje cjelovitosti odjeljaka. Cilj je pružiti maksimalnu zaštitu od požara te očuvati estetiku i sadržaj zgrade. Građevina se dijeli na požarne i/ili dimne odjeljke, ovisno o njezinoj namjeni i ostalim parametrima (požarno opterećenje, zaposjednutost prostora, visina, sustavi za automatsku dojavu i gašenje požara i drugo).[10]

Može se zaključiti da proces preuređenja zgrade kulturne baštine može predstavljati potencijalnu opasnost od požara i rizike kojima treba upravljati, stoga svaki graditelj, vlasnik nekretnine i izvođač radova moraju djelovati u skladu sa Zakonom o zaštiti od požara tijekom obnove, od samog početka, usredotočujući se na mjere za sprječavanje požara, odjeljke i puteve za bijeg.

4. EKSPERIMENTALNI DIO

U ovom poglavlju analizirat će se projektna dokumentacija vezana uz mjere zaštite od požara koje će se provoditi tijekom obnove Palače Škrlec-Balbi koja je dio kulturne baštine grada Zagreba. Prikazat će se projektni zadatak, odnosno navesti osnovne informacije o građevini, te će se navesti vrste požara koje mogu nastati tijekom i nakon obnove, kao i sredstva za njihovo gašenje. Analizirat će se strategija evakuacije, sustavi za dojavu požara, te ostali važni dijelovi elaborata zaštite od požara.

4.1. Projektni zadatak

Predmet obnove je Palača Škrlec-Balbi u Zagrebu, koja se nalazi na adresi Demetrova 11, na katastarskoj čestici broj 1446 općine Centar koja je za vrijeme potresa 2020. godine oštećena, te označena žutom naljepnicom. Građevina je zaštićeno, nepokretno, pojedinačno kulturno dobro upisano u Registar kulturnih dobara Republike Hrvatske pod brojem Z-621, te spada u „Povijesno urbanu cjelinu Grad Zagreb“ br. Z-1525. Povijest joj seže u davnu 1715. godinu kada je gradski vijećnik Ivan Hyacinthy prodao, odnosno Žigmund Škrlec kupio četiri manje parcele s nedovršenim kućicama, koje je obitelj Škrlec gradila do 1775. godine kada je građevina dobila dimenzije kakve ima i danas. [13] Na sljedećoj slici prikazan je izgled palače prije potresa (slika 4).



Slika 4. Palača Škrlec-Balbi prije potresa [14]

Palača prikazana na slici 4. sastoji od glavne zgrade koja ima podrum, prizemlje, prvi kat, potkrovlje i prizemnu pomoćnu zgradu. Na sljedećoj slici prikazan je izgled predmetne građevine nakon potresa i posjeta statičara (slika 5).



Slika 5. Palača Škrlec-Balbi nakon potresa [13]

Na slici 5. može se vidjeti naljepnica o privremenoj neuporabljivosti zgrade nakon potresa koju su izdali statičari nakon pregleda, a prema dostupnim informacijama nastale su pukotine na svodu središnjeg hodnika prvoga kata glavne zgrade kao i na svim bačvastim svodovima. Također su potrebni popravci na konstrukciji krovništva, dok se jedan dimnjak urušio, a preostali su teže stradali. Oštećenja su vidljiva i na susjednoj zgradi nakon urušavanja zida i crijepa, a u unutrašnjosti zgrade je uništena žbuka.[13] Ministarstvo kulture i medija Republike Hrvatske objavilo je popis korisnika kojima su dodijeljena bespovratna sredstva za provedbu mjera zaštite kulturne baštine oštećene u potresu 22. ožujka 2020. godine na području Grada Zagreba. Prema objavljenim podacima korisniku potpore „Staroslavenski institut“ odobrena su novčana sredstva u iznosu od 20.577.741,25 kuna za izradu projektne dokumentacije i provedbu mjera zaštite Palače Škrlec-Balbi.[15]

Za navedeni objekt projektirana je obnova sustava grijanja i hlađenja. Cilj je cjelovita obnova građevine za koju je bilo potrebno izraditi projektnu dokumentaciju kako bi se postojeći sustav grijanja na plin, odnosno grijanje plinskim bojlerima i sustavom za hlađenje zamijenio grijanjem i hlađenjem pomoću električnih dizalica topline. U potkrovlje će se ugraditi dvije električne dizalice topline koje će se koristiti za grijanje i za hlađenje, a razvod za grijanje i hlađenje izvest će se putem dvocijevnog sustava. Čelične bešavne i bakrene cijevi će se razvesti podžbukno u zidu, a ventilokonvektori će se ugraditi u sve prostorije osim podruma, kupaonica, sanitarija i spremišta.[14] Zakoni koji su poslužili za izradu elaborata i utvrđivanje podataka sustavnoj zaštiti od požara građevine su:[16]

- Zakon o prostornom uređenju („Narodne novine“ br. 153/13, 65/17, 39/19, 98/19),
- Zakon o gradnji („Narodne novine“ br. 153/13, 20/17, 39/19, 125/19),
- Zakon o zaštiti od požara („Narodne novine“ br. 92/10),
- Zakon o tehničkim zahtjevima za proizvode i ocjenjivanju sukladnosti („Narodne novine“ br. 80/13, 14/14, 32/19).

U ovom završnom radu analizirat će se samo dio projektne dokumentacije koja se odnosi na mjere zaštite od požara.

4.2. Moguće vrste požara i sredstva za njihovo gašenje

Kako bi se poduzele sve preventivne mjere u svrhu zaštite od požara, analizirane su aktivnosti koje bi mogle dovesti do određene vrste opasnosti. Temeljem dostupnih informacija iz projektne dokumentacije može se zaključiti da je građevina poslovno-stambeni objekt unutar kojeg se ne predviđa skladištenje, držanje i korištenje zapaljivih tekućina i plinova, korištenje ili skladištenje eksplozivnih tvari, niti stvaranje eksplozivnih smjesa (plinova, para, prašina i maglica). Kako bi se spriječio nastanak požara na elektroinstalacijama i instalaciji sustava grijanja/hlađenja predviđena je ugradnja kvalitetnih materijala i opreme s popratnom atestnom dokumentacijom, dok će metalni elementi sustava biti uzemljeni kako bi se uklonila opasnost od strujnog udara.[16]

Najopasnija mjesta za nastanak požara prilikom gradnje mogu se podijeliti u tri faze:[16]

1. pripremni radovi za gradnju, kada se paralelno obavlja i priprema za preventivno djelovanje zaštite od požara ,
2. preventiva tijekom gradnje,
3. preventiva tijekom predaje građevine za korištenje.

Neke od aktivnosti koje se provode u prvoj fazi pripremnih radova su zaštita gradilišta ogradom, prisutnost stalnog čuvara koji omogućuje pristup gradilištu samo određenim osobama, dostupnost važnih telefonskih brojeva za hitne slučajeve, izrada plana evakuacije i puteva za izlaz u slučaju opasnosti, plan izvođenja radova, dostatnost sredstava za gašenje požara, kao što su dovoljna količina vode i vatrogasni aparati.[16] Tijekom gradnje svi materijali i sredstva moraju se koristiti i skladištiti kako je pisano u uputama za korištenje, a put do mjesta skladištenja zapaljivih materijala mora biti prohodan. Gradilište treba održavati urednim, potrebno je izvesti gromobranske instalacije, uzemljenje, te se držati propisa prilikom električnih instalacija. Treću fazu predstavlja vrijeme od završetka radova do trenutka korištenja stoga je nadzor i dalje potreban.[16]

U slučaju nastanka požara važna je prohodnost do izlaza u slučaju opasnosti kako bi se uspješno obavila evakuacija ugroženih, te omogućiti pristup vatrogasnoj tehnici do predmetnih objekata. Unutar građevine mora se instalirati ispravna i pravilno održavana propisana sredstva za zaštitu od požara u količinama određenim na bazi požarnih opterećenja. Predviđeni uređaji koja će se koristiti kao mjera za zaštitu od požara su sljedeći:[16]

- unutarnja hidrantska mreža,
- vanjska hidrantska mreža,
- vatrogasni aparati.

Navedeni uređaji bit će raspoređeni unutar zgrade po prostorijama u skladu s tehničkim rješenjem mobilne opreme i stabilnih sustava za gašenje koje je prikazano u sljedećoj tablici (tablica 1).

Tablica 1- Predviđeni sustavi zaštite [16]

PALAČA		
POŽARNI ODJELJAK	NAMJENA	PREDVIĐENI SUSTAVI ZAŠTITE
D	Dizalo	<ul style="list-style-type: none"> • automatski vatrodojavni sustav
HID	Hidrostanica	<ul style="list-style-type: none"> • automatski vatrodojavni sustav • unutarnja hidrantska mreža • vatrogasni aparati
POM	Pomoćni prostor	<ul style="list-style-type: none"> • automatski vatrodojavni sustav • unutarnja hidrantska mreža • vatrogasni aparati
SP1	Spremište	<ul style="list-style-type: none"> • automatski vatrodojavni sustav • unutarnja hidrantska mreža • vatrogasni aparati
CAF1	Kafić	<ul style="list-style-type: none"> • automatski vatrodojavni sustav • unutarnja hidrantska mreža • vatrogasni aparati
CAF2	Kafić	<ul style="list-style-type: none"> • automatski vatrodojavni sustav • unutarnja hidrantska mreža • vatrogasni aparati
PAL1	Prostori palače	<ul style="list-style-type: none"> • automatski vatrodojavni sustav • unutarnja hidrantska mreža • vatrogasni aparati
PS	Požarno stubište	<ul style="list-style-type: none"> • sustav prirodnog odvođenja dima i topline • stabilni sustav za dojavu požara + tipkalo za aktiviranje ručnog otvaranja otvora za prirodno odvođenje dima i topline
PAL2	Uredski prostori	<ul style="list-style-type: none"> • automatski vatrodojavni sustav • unutarnja hidrantska mreža • vatrogasni aparati
STR	Strojarnica	<ul style="list-style-type: none"> • automatski vatrodojavni sustav • unutarnja hidrantska mreža • vatrogasni aparati
PAL3	Tavan bez namjene	<ul style="list-style-type: none"> • automatski vatrodojavni sustav • unutarnja hidrantska mreža • vatrogasni aparati

Svi prostori navedeni u tablici 1. moraju biti opremljeni automatskim vatrodojavnim sustavom, unutarnjom hidrantskom mrežom te vatrogasnim aparatima, osim dizala i požarnog stubišta. Na sljedećoj slici prikazan je izgled zidnog hidranta (slika 6).



Slika 6. Zidni hidrant [16]

Zidni hidrant mora zadovoljiti određene uvjete, a protok vode u unutarnjoj hidrantnoj mreži izračunat je za sve požarne odjeljke s obzirom na požarna opterećenja te prikazan u sljedećoj tablici (tablici 2).

Tablica 2. Izračun najmanje protočne količine vode za hidrante [16]

PALAČA			
<i>Požarni odjeljak</i>	<i>Naziv požarnog odjeljka</i>	<i>Ukupno specifično požarno opterećenje (MJ/m²)</i>	<i>Najmanja protočna količina vode kroz mlaznicu/mlaznice (l/min)</i>
POM	Pomoćni prostor	500	40
SP1	Spremište	500	40
CAF1	Kafić	400	30
CAF2	Kafić	400	30
PAL1	Prostori palače	800	100
PAL2	Uredski prostori	800	100
STR	Strojarnica	400	30
PAL3	Tavan bez namjene	500	40
HID	Hidrostanica	200	25

Tablica 2. prikazuje najmanju protočnu količinu vode kroz mlaznicu s obzirom na požarno opterećenje, stoga je važna izvedba unutarnje hidrantne mreže u skladu s prikazanim izračunima, uz koje treba voditi računa o dužini cijevi kako bi se pokrio cijeli prostor kojeg se želi zaštititi od požara. Sigurnost i efikasnost najvažniji su za ostvarenje postavljenih ciljeva, odnosno zaštite imovine i ljudi od požara. Palača će se štititi postojećom vanjskom hidrantskom mrežom.

Također, unutar prostorija moraju se rasporediti i ugraditi vatrogasni aparati na lako pristupna mjesta kako bi bili uočljivi. U sljedećoj tablici prikazana je preporučljiva količina vatrogasnih aparata za analiziranu građevinu (tablica 3).

Tablica 3. Potreban broj vatrogasnih aparata [16]

PALAČA						
PO	Naziv požarnog odjeljka	Površina m²	Požarna opasnost	Potrebna jedinica gašenja (JG)	Razredi požara (A,B,F)	Potreban broj vatrogasnih aparata / Tipsko žarište
D	Dizalo	6,44	-	-	-	-
HID	Hidrostanica	11,09	srednja	12	A	1 kom (12JG) (43 A)
POM	Pomoćni prostor	93,50	srednja	18	A	2 kom (12JG) (43 A)
SP1	Spremište	29,20	srednja	12	A	1 kom (12JG) (43 A)
CAF1	Kafić	20,64	srednja	12	A	1 kom (12JG) (43 A)
CAF2	Kafić	21,95	srednja	12	A	1 kom (12JG) (43 A)
PAL1	Prostori palače	356,83	srednja	36	A	3 kom (12JG) (43 A)
PS	Požarno stubište	87,52	-	-	-	-
PAL2	Uredski prostori	337,10	srednja	36	A	3 kom (12JG) (43 A)
STR	Strojarnica	39,94	srednja	12	A	1 kom (12JG) (43 A)
PAL3	Tavan bez namjene	334,12	srednja	36	A	3 kom (12JG) (43 A)

Prema podacima iz tablice 3. može se zaključiti da će se u svaku prostoriju ugraditi vatrogasni aparat, dok za prostore palače, uredski prostor i tavan bez namjene treba

ugraditi po tri komada s obzirom na veću površinu prostorije. Potrebno je držati se propisa tijekom instalacije kako bi bio siguran za korištenje, a ručka za nošenje aparata ne smije biti udaljena od poda više od 1,5 metara. od poda. Osim navedene opreme koja će se koristiti kao mjera zaštite od požara, dodatno će se koristiti i sustavi za dojavu požara koji će biti analizirani u nastavku.

4.3. Sustavi za dojavu požara i požarni odjeljci

Analizom stanja palače prije obnove uočen je problem dostupnosti građevine vatrogascima jer se građevina nalazi u dvorištu uz susjedne građevine, ograđena visokom ogradom. Zbog ovog problema potrebno je tražiti nadležne vatrogasne postrojbe o mogućnostima provedbe učinkovite evakuacije i gašenja požara. Kako bi se na vrijeme reagiralo i ublažile negativne posljedice koje može izazvati požar predviđena je ugradnja sustava za dojavu požara. Za predmetnu građevinu nadležna je Javna vatrogasna postrojba Grada Zagreba, odnosno pomoćna građevina ima omogućen vatrogasni pristup za vatrogasnu tehniku iz Demetrove ulice.[16]

Požarni odjeljak je dio građevine koji je odijeljen od ostalih dijelova građevine pregradnom konstrukcijom i elementima određene otpornosti na požar, a mora zadovoljavati određene uvjete kao što su dužina odjeljka koja ne smije prelaziti 60 metara, te ne smije imati površinu veću od 1600 m². Kako bi se građevina maksimalno zaštitila od požara podijelit će se na požarne odjeljke, izvest će se požarno stubište, te će se dodatno ugraditi stabilni sustav za dojavu požara, uz već navedene mjere zaštite kao što su unutarnja hidrantna mreža te vatrogasni aparati. S obzirom na položaj građevine, zidovi koji gledaju prema susjednim građevinama moraju biti otporni na požar 90 minuta. Izvršna funkcija vatrodojave mora biti sljedeća: [16]

1. automatsko zatvaranje protupožarnih zaklopki ukoliko iste budu ugrađene u ventilacijske kanale na granicama požarnih odjeljaka,
2. isključenje pogona ventilacije i klimatizacije,
3. otvaranje otvora za odimljavanje na najvišem podestu protupožarnog stubišta,
4. prosljeđivanje alarmnog signala na mjesto stalnog dežurstva,

5. uzbuniti sve korisnike građevine na opasnost od požara ili nekog drugog akcidentnog događaja, a mora se izvršiti putem vizualnih i zvučnih signala.

Predmetni alarm mora biti vidljiv, mora nadjačati buku u građevini, zvuk mora biti specifičan kako bi sirena imala samo jedno značenje, a put od centrale za dojavu požara do vatrogasne tehnike treba biti označen.

U sljedećoj tablici prikazane su vrste automatske dojave požara koje će se ugraditi u građevinu (tablica 4).

Tablica 4. Vrste automatskih dojavljivača požara [17]

Površina tla nadzirane prostorije	Vrsta automatskog javljača požara	Visina prostorije	Maksimalno područje nadzora (A) i najviše dozvoljen horizontalni razmak između automatskog javljača požara i proizvoljne točke na stropu (D)			
			Nagib krova α do 20°		Nagib krova α preko 20°	
			A	D	A	D
do 80 m ²	javljač dima HRN EN 54-7	do 12,0 m	80 m ²	6,6 m	80 m ²	8,2 m
preko 80 m ²	javljač dima HRN EN 54-7	do 6,0 m	60 m ²	5,7 m	90 m ²	8,7 m
do 30 m ²	javljač topline HRN EN 54-5, (klase A1, A2, B, C, D, E, F i G)	do 6,0 m	30m ²	4,4 m	30 m ²	5,7 m
preko 30 m ²	javljač topline HRN EN 54-5, (klase A1, A2, B, C, D, E, F i G)	do 6,0 m	20 m ²	3,5 m	40 m ²	6,5 m

Prema podacima iz tablice 4. mogu se vidjeti vrste automatskih dojavljivača požara s obzirom na površinu prostorije, odnosno ugradit će se javljači dima norme HRN EN te javljači topline norme HRN EN54-5.[17] Automatska dojava požara će se ugraditi u sve prostorije unutar građevine, dok će se ručna dojava smjestiti u prostore za komunikaciju i na izlaze. Vatrodojavna centrala mora biti u prostoru koji ima protupaničnu rasvjetu. Ručni javljači požara moraju biti:[16]

1. smješteni na dobro vidljivo mjesto,
2. slobodno pristupačni,
3. po potrebi, dodatno označeni prema normi HRN DIN 4066,
4. tako smješteni da se udarna tipka nalazi na visini 1400 +/- 200 mm od razine poda,
5. osvijetljeni dnevnim ili drugim izvorom svjetlosti.

Uz pravilnu instalaciju svih navedenih sustava za dojavu požara potrebno je izraditi plan uzbunjivanja, plan sustava za dojavu požara, knjigu održavanja, upute za održavanje i rukovanje te ih pohraniti u blizini centrale. Centrala omogućuje digitalnu komunikaciju s najvećom mogućom sigurnošću u prijenosu podataka, a njezin izgled i karakteristike su prikazane na sljedećoj slici (slika 7).



- kompaktna adresabilna centrala
- 1 vatrodojavna petlja
- napajanje 230 VAC, ulazna snaga 160W
- LCD ekran 6 redova sa 40 znakova
- struja u mirovanju 77 mA
- max. do 250 elemenata po petlji
- 2 nadzirana naponska izlaza
- 5 relejnih izlaza 230 VAC / 3A
- max. duljina petlje do 3,5 km
- LAN sučelje za integraciju sa centralnim nadzornim sustavom
- mogućnost ugradnje i nadziranja baterija do 17 Ah
- dimenzije: 400 mm x 445 mm x 140 mm

Slika 7. Centrala za dojavu požara [17]

Kada se aktivira alarm automatskog dojavljivača požara vatrodojavna centrala daje signal odnosno interni zvučni alarm. Kada se prihvati požarni alarm isključuje se zvučni alarm, a dežurna osoba mora biti upoznata s nastalom situacijom kako bi odredila vrstu požara, odnosno da li se radi o malom ili velikom požaru. ukoliko se radi o malom požaru, osoba počinje s gašenjem požara uz pomoć dostupnih sredstava za gašenje, te nakon prestanka opasnosti mora poništiti požarni alarm. S druge strane, ako je nastao veliki požar aktivira se požarni alarm putem ručnog dojavljivača požara kojim se obavještava vatrogasna tehnika o nastaloj situaciji kako bi što prije stigli na mjesto na kojem je izbio požar, te se paralelno odvija evakuacija i gašenje. Uz navedeno, potrebno je isključiti električnu energiju u slučaju korištenja vode kao sredstva za gašenje požara.

4.1. Evakuacija iz predmetne građevine

Evakuacija iz građevina će biti osigurana na sljedeći način:

- izlaženje iz pomoćne građevine osigurano je vratima koja vode direktno na vanjski slobodni prostor,
- unutar palače potrebno je projektirati sigurnosno stubište koje vodi na sigurno mjesto izvan građevine,
- evakuacijski putevi i izlazi moraju biti označeni i prohodni,
- na evakuacijskim putevima i izlazima mora se ugraditi protupanična rasvjeta

Uvjeti koje moraju zadovoljavati evakuacijski putevi su sljedeći:[16]

- širina ni na jednom mjestu ne smije biti manja od 1,10 metara,
- svjetla širina vrata na evakuacijskom putu ne smije biti manja od 0,90 metra,
- vrata na putevima evakuacije moraju imati ugrađene specijalne uređaje za otvaranje (panik kvake) u skladu s normom HRN EN 179.

S obzirom na navedene uvjete u nastavku je prikazana tablica u kojoj je navedena potrebna širina horizontalnih i vertikalnih izlaza s obzirom na prisutnost maksimalnog broja osoba po etaži za analiziranu građevinu (tablica 5).

Tablica 5. Uvjeti za evakuacijske puteve [16]

<i>Etaža</i>	<i>Broj osoba</i>	<i>Potrebna širina (m) horizontalnih izlaza (0,5 cm/osoba)</i>	<i>Projektirana širina horizontalnih izlaza (m)</i>	<i>Potrebna širina (m) vertikalnih izlaza (0,8 cm/osoba)</i>	<i>Projektirana širina vertikalnih izlaza (m)</i>	<i>Zadovoljava</i>
P	44	1,60	4,80	-	-	DA
1	23	1,60	4,00	1,80	1,80	DA

POMOĆNA GRAĐEVINA

<i>Etaža</i>	<i>Broj osoba</i>	<i>Potrebna širina (m) horizontalnih izlaza (0,5 cm/osoba)</i>	<i>Projektirana širina horizontalnih izlaza (m)</i>	<i>Potrebna širina (m) vertikalnih izlaza (0,8 cm/osoba)</i>	<i>Projektirana širina vertikalnih izlaza (m)</i>	<i>Zadovoljava</i>
P	17	1,60	1,80	-	-	DA

Prema podacima iz tablice 5. može se uočiti da evakuacijski putevi moraju zadovoljiti navedene uvjete kako bi evakuacija bila efikasna, a putevi propusni kako bi sve osobe unutar građevine mogle u najkraćem mogućem vremenu izaći u sigurno okruženje. Osim propusnosti puteva, važno je da su isti vidljivi i pravilno označeni strelicama koje pokazuju smjer kretanja.[16] Na sljedećoj slici prikazana je oznaka evakuacijskog put (slika 8).



Slika 8. Simbol evakuacijskog puta [16]

Osim svih navedenih uvjeta koje evakuacijski putevi moraju zadovoljiti, važno je izraditi plan evakuacije i spašavanja za slučaj izvanrednog događaja te upoznati sve zaposlene s istim kako bi se evakuacija provela što uspješnije, te uklonile moguće prepreke. Izrada plana evakuacije i spašavanja za slučaj iznenadnog događaja obveza je poslodavca prema čl. 55. Zakona o zaštiti na radu (N.N. br. 71/14, 118/14 i 154/14). Kako bi svi zaposlenici, ali i posjetitelji bili upoznati s dostupnim mjerama zaštite od požara potrebno je na vidljivo mjesto u blizini ulaza istaknuti upute i plan za slučaj nastanka požara sa označenim:[16]

- izlaznim putevima,
- mjestima na kojima su smješteni vatrogasni aparati,
- mjestom isključenja sustava ventilacije,
- mjestom smještaja vatrodojavne centrale,
- instalacijama i prostorima povećanog rizika za nastanak požara.

Može se zaključiti da je primarni cilj evakuacije spašavanje ugroženih osoba unutar građevine u što kraćem roku, na siguran način, što je izvedivo jedino ako se svi uključeni u proces pridržavaju uputa i plana. Sve pasivne i aktivne mjere zaštite od požara omogućit će maksimalnu zaštitu građevine od požara, kao i maksimalnu pripravnost ukoliko požar nastane unutar građevine.

5. REZULTATI I RASPRAVA

Ovim zahvatom će se maksimalno poboljšati postojeće stanje građevine kao i uvesti nove mjere zaštite od požara tako da će se građevina podijeliti na više požarnih odjeljaka u odnosu na prije kada je imala samo jedan požarni odjeljak, projektirat će se protupožarno stubište, te opremiti unutrašnjost sa stabilnim sustavima za dojavu požara, unutarnjom hidrantskom mrežom te vatrogasnim aparatima i to preporučenom količinom s obzirom na požarno opterećenje i veličinu prostorija.

U građevini će istovremeno boraviti najviše 30 osoba koje uključuju zaposlenike i posjetitelje, stoga su prilikom izrade plana evakuacije zadovoljeni uvjeti evakuacijskih puteva i izlaza, tako da je evakuacijski put izveden:

- na jednostavan način,
- označen strelicama koje pokazuju smjer kretanja,
- putevi izlaženja iz postojećeg radnog prostora nisu dulji od 40 metara,
- evakuacijska vrata se otvaraju u smjeru kretanja, odnosno izlaženja,
- izlazi će biti bez prepreka.
- svi evakuacijski putevi će biti osvijetljeni sigurnosnom rasvjetom.

Analizom dostupne projektne dokumentacije za obnovu Palače Škrlec-Balbi utvrđeno je postupanje prema Zakonu o zaštiti od požara. Projektna dokumentacija obuhvaća opširnu analizu svih mogućih vrsta opasnosti, materijale za ugradnju, vrste i količinu uređaja koji će se ugraditi kako bi se zadovoljile sve norme.

6. ZAKLJUČCI

Građevine koju predstavljaju kulturnu baštinu mogu biti izazov prilikom obnove ili stradanja u potresu zbog njihovog prostornog rasporeda, odnosno ograničenog prostora u kojem se moraju provoditi mjere zaštite od požara te izvoditi instalacije, popravak i servisiranje protupožarne opreme. To također znači da nema požarnih odjeljaka, što uzrokuje brzo širenje požara između prostorija. Izazov su i pristupne točke, različite visine stropa, stoga je potrebno mnogo razmišljanja o najprikladnijim putevima za evakuaciju u slučaju izbijanja požara. Uz to, javljaju se i problemi vezani uz pristupačnost za vozila vatrogasne i spasilačke službe. Od ključne je važnosti nadograditi postojeće zgrade suvremenim mjerama zaštite od požara i implementirati učinkovita rješenja kako bi se spriječio nastanak požara.

Može se zaključiti da se u eksperimentalnom djelu ovog završnog rada prikazao dobar primjer provođenja mjera zaštite od požara u skladu sa Zakonom o zaštiti od požara, pa je tako analiza provedenih mjera tijekom obnove Palače Škrlec-Balbi poslužila kao primjer u kojem se analizira trenutno stanje građevine, te njezini nedostaci s ciljem pronalaska rješenja za uvođenje novih mjera koje će maksimalno zaštititi građevinu od mogućih opasnosti. Nakon analize mogućih opasnosti napravljeni su proračuni i uvjeti koji se trebaju zadovoljiti tijekom obnove, a odnose se na korištenje određenih vrsta materijala prilikom zamjene instalacija grijanja i hlađenja, kao i na uvođenje dodatnih mjera zaštite od požara kao što je nova podjela građevine na požarne odjeljke kako bi zgrada bila dostupna vatrogasnoj tehnici. Također, ugrađeni su uređaji koji će služiti kao zaštita u slučaju izbijanja manjih požara, dok je konstrukcija požarnog stubišta i prohodnost evakuacijskih puteva zasigurno povećala šansu za spašavanje ljudi koji će se naći unutar građevine u budućnosti.

7. LITERATURA

- [1] Kardum Z.: „Priručnik za osposobljavanje iz zaštite od požara“, HD usluge d.o.o., Zagreb, 2014.
- [2] Hrvatska enciklopedija: Požar, www.enciklopedija.hr/clanak/pozar, pristupljeno 25.03.2024.
- [3] Vatropromet: Klase požara i sredstva za gašenje, <https://vatropromet.hr/clanci/savjeti/klase-pozara-i-sredstva-gasenje-20/>, pristupljeno 02.04.2024.
- [4] Abecede zaštite: Zaštita od požara - što je, svrha, mjere i elementi, <https://zastita.eu/zastita-od-pozara/>, pristupljeno 07.04.2024.
- [5] Hrvatska enciklopedija: Vatrogasna tehnika, <https://www.enciklopedija.hr/clanak/vatrogasna-tehnika>, pristupljeno 05.05.2024.
- [6] Creative safety supply: What are some examples of fire protection measures?, <https://www.creativesafetysupply.com/qa/fire-safety/what-are-some-examples-of-fire-protection-measures>, pristupljeno 04.04.2024.
- [7] Creative safety supply: Koji su neki od primjera mjera zaštite od požara?, <https://hr.creativesafetysupply.com/>, pristupljeno 13.4.2024.
- [8] OŠ Izidor Kršnjavi: Priručnik za evakuaciju i spašavanje, http://os-ikrsnjavi-zg.skole.hr/upload/os-ikrsnjavi-zg/images/static3/1481/attachment/upute-prirucnik_za_evakuaciju_i_spasavanje.pdf, pristupljeno 23.4.2024.
- [9] Trupčević, Z.: „Plan evakuacije i spašavanja“, Sigurnost, 52 (2010), 1, 89-94.
- [10] Zakon o zaštiti od požara, Narodne novine 92/10, 114/22.
- [11] Pavelić, Đ: „Temeljni zahtjevi zaštite od požara građevina (i. dio)“, Sigurnost, 58 (2016),3, 257-260.
- [12] Ivančić Z., Kirin S.: „Izvori požarne opasnosti“, Veleučilište u Karlovcu, Karlovac, 2010.
- [13] Vukoja, V.: „Palača sjedišta Staroslavenskoga instituta oštećena u zemljotresu“, Slovo: časopis Staroslavenskoga instituta u Zagrebu, 1 (2021), 312-317

[14] Tehnokom: „Izvedbeni projekt cjelovite obnove građevine projekt strojarskih instalacija - mapa 6“, Oznaka projekta: IKP21002-GP-ST-5, Zagreb, listopad 2021.

[15] Ministarstvo kulture i medija Republike Hrvatske: „Vijesti“, <https://min-kulture.gov.hr/vijesti-8/nova-kategorija-21005/21006>, pristupljeno 16.5.2024.

[16] FLAMIT: „Elaborat zaštite od požara“, Samobor, listopad 2021.

[17] F.I.L.D. Projekt d.o.o.: „Projekt sustava za dojavu požara“, Zagreb, listopad 2021.

[18] ABG Projekt d.o.o.: „Glavni projekt- elaborat zaštite na radu“, listopad 2021.

8. PRILOZI

8.1. Popis slika

Slika 1. Dijelovi i vrste ručnog vatrogasnog aparata [5]	5
Slika 2. Nadzemni hidrant [5]	7
Slika 3. Građevinska protupožarna zaštita [12]	15
Slika 4. Palača Škrlec-Balbi prije potresa [14]	17
Slika 5. Palača Škrlec-Balbi nakon potresa [13]	18
Slika 6. Zidni hidrant [16]	22
Slika 7. Centrala za dojavu požara [17]	26
Slika 8. Simbol evakuacijskog puta [16]	28

8.2. Popis tablica

Tablica 1- Predviđeni sustavi zaštite [16]	21
Tablica 2. Izračun najmanje protočne količine vode za hidrante [16].....	22
Tablica 3. Potreban broj vatrogasnih aparata [16]	23
Tablica 4. Vrste automatskih dojavljivača požara [17]	25
Tablica 5. Uvjeti za evakuacijske puteve [16]	27