

# KONSTRUIRANJE I IZRADA CJEPAČA ZA DRVA

---

**Grgurić, Marino**

**Undergraduate thesis / Završni rad**

**2024**

*Degree Grantor / Ustanova koja je dodijelila akademski / stručni stupanj:* **Karlovac University of Applied Sciences / Veleučilište u Karlovcu**

*Permanent link / Trajna poveznica:* <https://um.nsk.hr/um:nbn:hr:128:362539>

*Rights / Prava:* [In copyright](#)/[Zaštićeno autorskim pravom.](#)

*Download date / Datum preuzimanja:* **2025-02-07**



**VELEUČILIŠTE U KARLOVCU**  
Karlovac University of Applied Sciences

*Repository / Repozitorij:*

[Repository of Karlovac University of Applied Sciences - Institutional Repository](#)



zir.nsk.hr



DIGITALNI AKADEMSKI ARHIVI I REPOZITORIJI



**Veleučilište u Karlovcu**  
Karlovac University of Applied Sciences

---

VELEUČILIŠTE U KARLOVCU

STROJARSKI ODJEL

STRUČNI PRIJEDIPLOMSKI STUDIJ MEHATRONIKA

Marino Grgurić

**KONSTRUIRANJE I IZRADA CJEPAČA ZA  
DRVA**

Završni rad

Karlovac, 2024.

VELEUČILIŠTE U KARLOVCU  
STROJARSKI ODJEL  
STRUČNI PRIJEDIPLOMSKI STUDIJ MEHATRONIKA

Marino Grgurić

**KONSTRUIRANJE I IZRADA CJEPAČA ZA  
DRVA**

Završni rad

Mentor:  
Dr. sc. Nikola Šimunić, v.pred.

Karlovac, 2024.

Izjavljujem da sam samostalno izradio završni rad koristeći se stečenim znanjem i iskustvom te informacijama prikupljenim iz literature i s interneta.

Zahvaljujem se dr. sc. Nikoli Šimuniću, v. pred. mentoru ovog rada te asistentu Toniju Kralju na stručnoj pomoć pri izradi ovog završnog rada.



## SAŽETAK

U ovom radu kreće se od pripreme nacrtu, materijala i svih komponenti potrebnih za izradu te siguran rad cjepača za drva. Navesti će se razlog odabira određenih dijelova, usporediti s drugim mogućim opcijama i detaljno opisati sve opcije. Bit će predstavljeni proračuni kojima će se opisati mehanički rad i predvidjeti moguća naprezanja do kojih bi moglo doći za vrijeme rada cjepača. Napravit će se simulacija rada hidrauličkog sustava kako bi spriječili moguća oštećenja. Pogon pumpe cjepača bit će preko kardanskog prijenosa koji će pokretati traktor. U ovom radu će također biti predstavljeni određeni hidraulički elementi te detaljno opisan njihov izgled i princip rada. Kroz ovaj rad će se navesti efikasnost rada cjepača te njegove prednosti i nedostaci. U zaključku razmatra se kvaliteta izrađenog stroja te usporedba s komercijalnim cjepačima.

Ključne riječi: cjepač za drva, hidraulika, hidraulički elementi, kardanski prijenos, traktor.

## SUMMARY

This article starts with the preparation of blueprints, materials and all components necessary for the production and safe operation of the wood splitter. It will state the reason for choosing certain parts, compare them with other possible options, and describe all options in detail. Calculations will be presented that will describe the mechanical work and predict the possible stresses that could occur during the operation of the splitter. A simulation of the operation of the hydraulic system will be made to prevent possible damage. The drive of the splitter pump will be through the cardan transmission that will drive the tractor. In this paper, certain hydraulic elements will also be presented and their appearance and principle of operation will be described in detail. Through this work, the efficiency of the splitter and its advantages and disadvantages will be stated. In the conclusion, the quality of the manufactured machine and the comparison with the electric splitter are considered.

Ključne riječi: wood splitter, hydraulics, hydraulic elements, cardan transmission, tractor

## SADRŽAJ

SAŽETAK .....	I
SUMMARY .....	II
1. UVOD .....	1
2. POVIJEST STROJEVA ZA OBRADU DRVA U HRVATSKOJ .....	2
3. VRSTE CJEPAČA.....	3
4. KOMPONENTE ZA IZRADU CJEPAČA .....	7
4.1. Hidrauličke pumpe.....	7
4.1.1. Zupčasta pumpa.....	9
4.1.2. Vijčana pumpa .....	11
4.1.3. Krilna pumpa .....	11
4.1.4. Klipna pumpa .....	12
4.1.5. Membranska pumpa .....	15
4.1.6. Teorijski proračuni hidrauličkih pumpi.....	16
4.1.7. Odabrana hidraulička pumpa .....	17
4.2. Hidraulički ventili .....	20
4.2.1. Razvodnici .....	20
4.2.2. Nepovratni ventil.....	22
4.2.3. Tlačni ventil .....	23
4.2.4. Odabrani ventili.....	27
4.3. Hidraulički filtri .....	29
4.3.1. Odabrani filter .....	31
4.4. Hidraulički cilindri .....	32
4.4.1. Odabrani cilindar .....	35
4.5. Hidraulička crijeva .....	35

---

4.5.1. Odabrana crijeva .....	36
4.6. Spremnik hidrauličkog fluida .....	37
4.7. Kućište cjepača .....	37
4.8. Pogon cjepača .....	39
7. SHEMA HIDRAULIČKOG POGONA I SKICA CJEPAČA .....	42
8. PRORAČUNI GLAVNE KONSTRUKCIJE CJEPAČA.....	45
9. USPOREDBA IZRAĐENOG CJEPAČA S KOMERCIJALNIM CJEPAČIMA .....	47
10. ZAKLJUČAK .....	51
11. LITERATURA.....	52
12. PRILOG .....	54

**POPIS SLIKA**

Slika 1. Električni cjepač za drva marke "HECHT 12T" [13].....	1
Slika 2. Tračna pila u pilani Ogulin [7] .....	2
Slika 3. Kinetički cjepač [13].....	3
Slika 4. Hidraulički cjepač [13] .....	4
Slika 5. Horizontalni cjepač za drva [13].....	5
Slika 6. Vertikalni cjepač marke "VILLAGER" [13].....	5
Slika 7. Komponente cjepača.....	7
Slika 8. Zupčasta pumpa s vanjskim ozubljenjem (lijevo) i s unutrašnjim ozubljenjem (desno) [15].....	10
Slika 9. Zupčasta pumpa s zupčastim prstenom [14].....	10
Slika 10. Vijčana pumpa [16] .....	11
Slika 11. Krilna ili lamelna pumpa [17].....	12
Slika 12. Klipno - aksijalna pumpa "HDS-94" [13] .....	13
Slika 13. Pumpa s nagibnom pločom [17].....	13
Slika 14. Princip rada klipno - radijalne pumpe s unutrašnjim djelovanjem [18] .....	14
Slika 15. Klipno radijalna pumpa "12RC" [19].....	15
Slika 16. Skica membranske pumpe [20] .....	15
Slika 17. Hidraulička klipna pumpa.....	18
Slika 18. Radilica pumpa .....	18
Slika 19. Primjer 4/3 razvodnika s elektromagnetskim upravljanjem [8] .....	21
Slika 20. Mogući načini aktiviranja razvodnika [8].....	21
Slika 21. Shema i simbol nepovratnog ventila [18].....	22
Slika 22. Simbol ventila za ograničenje tlaka [20] .....	24
Slika 23. Ventil za ograničenje tlaka [12].....	24
Slika 24. Redoslijedni ventil "VSQ-CC-30" [9] .....	25
Slika 25. Redukcijski ventil [9] .....	27
Slika 26. 4/3 hidraulički razvodnik.....	28
Slika 27. Hidraulički protočni ventil.....	28

---

Slika 28. Filter ulja [21] .....	30
Slika 29. Simbol filtra ulja .....	31
Slika 30. OMT filter ulja.....	32
Slika 31. Dvoradni cilindar (dolje), presjek dvoradnog cilindra (gore) [22].....	33
Slika 32. Jednoradni cilindar [22].....	34
Slika 33. Simbol dvoradnog cilindra .....	34
Slika 34. Simbol jednoradnog cilindra.....	34
Slika 35. Hidraulički cilindar .....	35
Slika 36. Karakteristika crijeva visokog tlaka [5].....	36
Slika 37. Simbol spremnika ulja .....	37
Slika 38. Brodski lim .....	38
Slika 39. Ruka i škare cjepača .....	38
Slika 40. Lančanici.....	39
Slika 41. Elektroda za zavarivanje 2,5 mm (gore) i 3,25 mm (dolje).....	40
Slika 42. Zavar i glavna konstrukcija prefarbana antikorozivnom bojom.....	42
Slika 45. Shema hidrauličkog pogona .....	43
Slika 43. Nacrt cjepača bez cijevi.....	44
Slika 44. Bokocrt cjepača bez cijevi .....	44
Slika 46. Proračunska površina zavara .....	46
Slika 47. Izrađeni cjepač za drva .....	49
Slika 48. Izrađeni cjepač usred cijepanja.....	50

**POPIS TABLICA**

Tablica 1. Karakteristike hidrauličkih pumpi [1].....	9
Tablica 2 Tablica nazivnih protočnih otvora [8].....	22
Tablica 3. Karakteristika crijeva visokog tlaka [4].....	37
Tablica 4. Karakteristike traktora „IMT-542“ .....	39

**POPIS GRAFIKONA**

Grafikon 1. Snaga pumpe .....	19
Grafikon 2. Protok pumpe.....	19

**POPIS OZNAKA**

Oznaka:	Opis:
$\eta_v$	volumetrički stupanj djelovanja pumpe
$n$	umnožak broja okretaja pumpe
$V$	radni volumen pumpe
$Q_{maks}$	maksimalni protok
$Q_P$	protok kroz pumpu
$P_P = M\omega$	kutna brzina vrtnje
$\eta_v$	volumetrički stupanj korisnog djelovanja
$\eta_m$	mehanički stupanj korisnog djelovanja
$P_a$	lokalni atmosferski tlak
$\Sigma\Delta p_{Fu}$	suma svih gubitaka u usisnom cjevovodu
$v$	brzina fluida na ulazu u pumpu
$p_{min}$	neophodni minimalni apsolutni tlak na ulazu u pumpu
$P_v$	tlak isparavanja radnog fluida
$NPSH$	neto pozitivna usisna visina pumpe
$h_{u,maks}$	maksimalna usisna visina pumpe
$h_u$	visina usisa
$\sigma$	Stupanj nejednakosti protoka
$p_P$	Snaga pumpe
$\eta_P$	Stupanj korisnog djelovanja pumpe
$F_{maks}$	Maksimalna sila hidrauličkog cilindra
$p$	Tlak hidrauličkog fluida



$A_c$	Površina poprečnog presjeka cilindra
$D_c$	Promjer cilindra
$Q$	Protok ulja
$V_c$	Volumen cilindra
$l$	Duljina cilindra
$v_c$	Brzina gibanja cilindra
$\sigma$	Naprezanje
$A_{zav}$	Površina zavara

## 1. UVOD

Od početka vremena ljudski rod teži pronalaženju načina za lakše obavljanje fizički teških i napornih poslova te da si pojednostavi svakodnevni život. Razvitkom tehnologije svijet se u potpunosti promijenio, većinu poslova koje je nekada obavljao čovjek sada obavljaju strojevi. Uporabom strojeva u industriji radni dan zaposlenika postao je kraći i sigurniji. Primjena takvih strojeva najviše je zahvatila industrije koje zahtijevaju brzo, precizno i efikasno obrađivanje određenih materijala i sirovina. Najbolji primjer su automobilska, metalna i drvna industrija. Većina kućanstava u Hrvatskoj ima obvezu pripreme drva za grijanje preko zime, zato nezaobilazna stvar za pripremu drva za ogrjev je cjepač za drva. Cjepač je uređaj koji je namijenjen da zamjeni ručno cijepanje drva sa sjekirom. Pružaju siguran, brz i efikasan način cijepanja drva. U ovom završnom radu bit će prikazane sve komponente potrebne za izradu vlastitog cjepača, bit će predstavljeni hidraulički sustavi i strojevi koji se koriste u ranije navedenim industrijama te će se objasniti princip rada. Provest će se proračuni i simulacije kojima će se provjeriti učinkovitost rada cjepača. Završetkom rada će se saznati jeli više isplativa izrada samostalnog cjepača od kupnje novog.



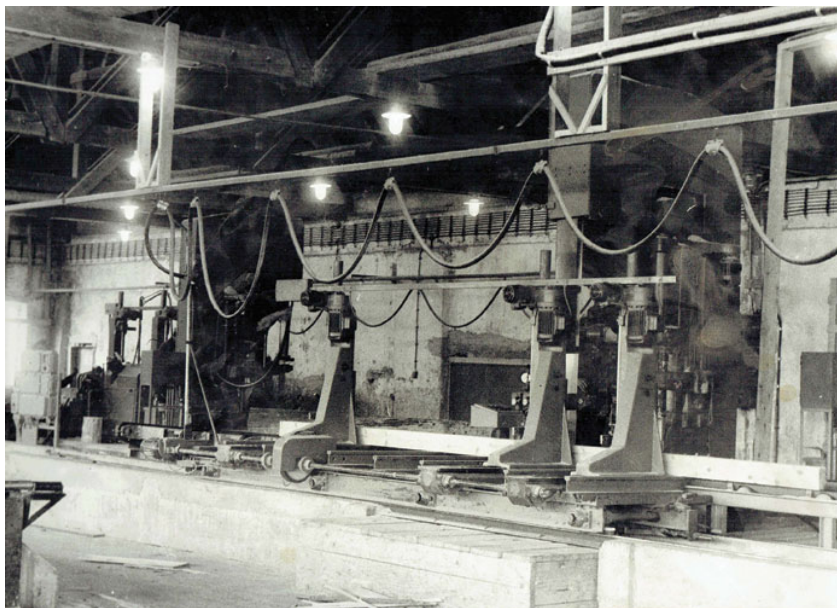
*Slika 1. Električni cjepač za drva marke "HECHT 12T" [13]*

## 2. POVIJEST STROJEVA ZA OBRADU DRVA U HRVATSKOJ

U 15. stoljeću dolazi do razvoja prve pilane pokretane mehaničkom snagom vodenog mlina na prostoru Hrvatske. Prva velika modernizacija desila se 400 godina poslije u 19. stoljeću kada se pojavljuju pilane na parni pogon.

Do razvoja prve tvornice koja proizvodi strojeve za obradu drva došlo je 1946. godine u Zagrebu pod nazivom „Bratstvo“. Proizvodila je vertikalne tračne pile trupčare, kružne pile za okrajčivanje, višelisne kružne pile, jednolisne kružne pile za poprečno i uzdužno piljenje, stolne tračne pile te strojeve za pripremu alata kao i transportnu opremu. Tvornica je uspješno poslovala sve do početka Domovinskog rata, tada se proizvodnja znatno smanjila. U to vrijeme osnivaju se drveno industrijska poduzeća „Belišće“ , „Dinaco“ te „Đurđenovac“.

Na području Karlovca otvara se poduzeće „KORDUN“ , bavi se proizvodnjom strojnih i ručnih pila te glodala isto tako je vršila servis gotove opreme za obradu drva. 1966. poduzeće je brojilo 1000 zaposlenika, te je postao najveći proizvođač te vrste u Jugoslaviji. Poduzeće postoji i danas u sklopu „KORDUN“ grupe. Sredinom osamdesetih godina pojavljuju se CNC strojevi za obradu drva koji su zamijenili većinu zastarjele tehnologije koja se tada koristila, CNC strojevi su se nastavili razvijati tijekom godina te se koriste i danas. [7]



*Slika 2. Tračna pila u pilani Ogulin [7]*

### 3. VRSTE CJEPAČA

Danas na tržištu mogu se naći dva tipa cjepača:

- ručni
- hidraulički

Kinetički cjepači za obavljanje rada koriste kinetičku energiju zamašnjaka koji se rotira. Ne koriste hidrauličke sustave što ih čini jeftinijima i teže je doći do kvara te su brži su u radu od hidrauličkih cjepača. Iako se koriste gotovo 100 godina njihova popularnost i interes kupaca je pao pojavom hidrauličkih cjepača.

Hidraulički cjepači su cjepači koji za obavljanje rada koriste cilindar koji pokreće pumpa. Ovi cjepači imaju veću snagu te se mogu koristiti za cijepanje većih komada drveta. Pumpa se može pokretati elektro motorom ili mehaničkom energijom drugog stroja npr. traktorom. Za obavljanje rada potreban je i razvodnik koji upravlja djelovanjem sjekire. Za funkcionalno obavljanje rada potreban je filter i spremnik ulja. Na tržištu ih ima više te su popularniji od kinetičkih cjepača. [10]



*Slika 3. Kinetički cjepač [13]*



*Slika 4. Hidraulički cjepač [13]*

Imamo dvije izvedbe cjepača za drva:

- horizontalni
- vertikalni

Horizontalni cjepači napravljeni su za rad s manjim i lakšim komadima drveta, cijepanje većih komada nije praktično jer se drva moraju podići na određenu razinu na kojoj se nalazi sjekira. Pogon im može biti preko kardana ili električnim motorom. Uglavnom se koriste za osobnu upotrebu iako ih se može naći i u drvnim industrijama.

Vertikalni cjepači praktičniji su za rad s težim komadima drveta jer ih se ne treba podizati. Pogodni su za cijepanje većih količina drva u kraćem vremenu. Pogon im je preko kardana i električnog motora. Na tržištu su puno popularniji i može ih se naći u raznim izvedbama. Temeljna svrha im je osobna uporaba.



*Slika 5. Horizontalni cjepač za drva [13]*



*Slika 6. Vertikalni cjepač marke "VILLAGER" [13]*

Cjepače možemo podijeliti i prema vrsti pogonskog sustava:

- električni cjepači
- cjepači pogonjeni radnim strojem
- ručni cjepači

Električni cjepači su pogonjeni snagom električne struje, koriste mrežni napon te mogu imati trofazni ili monofazni priključak. Cjepači s trofaznim motorima se uglavnom zbog svoje snage koriste u postrojenjima za obradu drva ali ih se može naći i u osobnoj upotrebi. Cjepači s monofaznim motorima su slabiji i uglavnom se koriste za osobnu upotrebu. Električni cjepači imaju niz prednosti nad cjepačima pogonjenim kardanom s radnog stroja mogu se koristiti u manjim prostorima kao npr. podrumi ili garaže, tiši su, sigurniji te ne zagađuju okoliš. Najveći nedostatak je što su nepraktični, ne mogu se koristiti na mjestima gdje nema strujnog priključka.

Cjepači pogonjeni radnim strojem su pogonjeni kardanskim prijenosom koji pokreće radni stroj kao npr. traktor. Uglavnom se koriste za osobnu upotrebu. Vrlo su snaži, brzi i bučni te se mogu koristiti i za cijepanje debljih trupaca. Zbog njihove snage jako je teško doći do preopterećenja. Vrlo su praktični jer se mogu prevoziti i nije im potrebna električna struja za rad, tako da se cijepanje drva može odvijati na raznim mjestima kao npr. u šumi. Za vrijeme rada dolazi do ispuštanja štetnih plinova čime se zagađuje okoliš. Na tržištu ih ima najviše od prethodno navedenih cjepača te zbog velike potražnje drže visoke cijene.

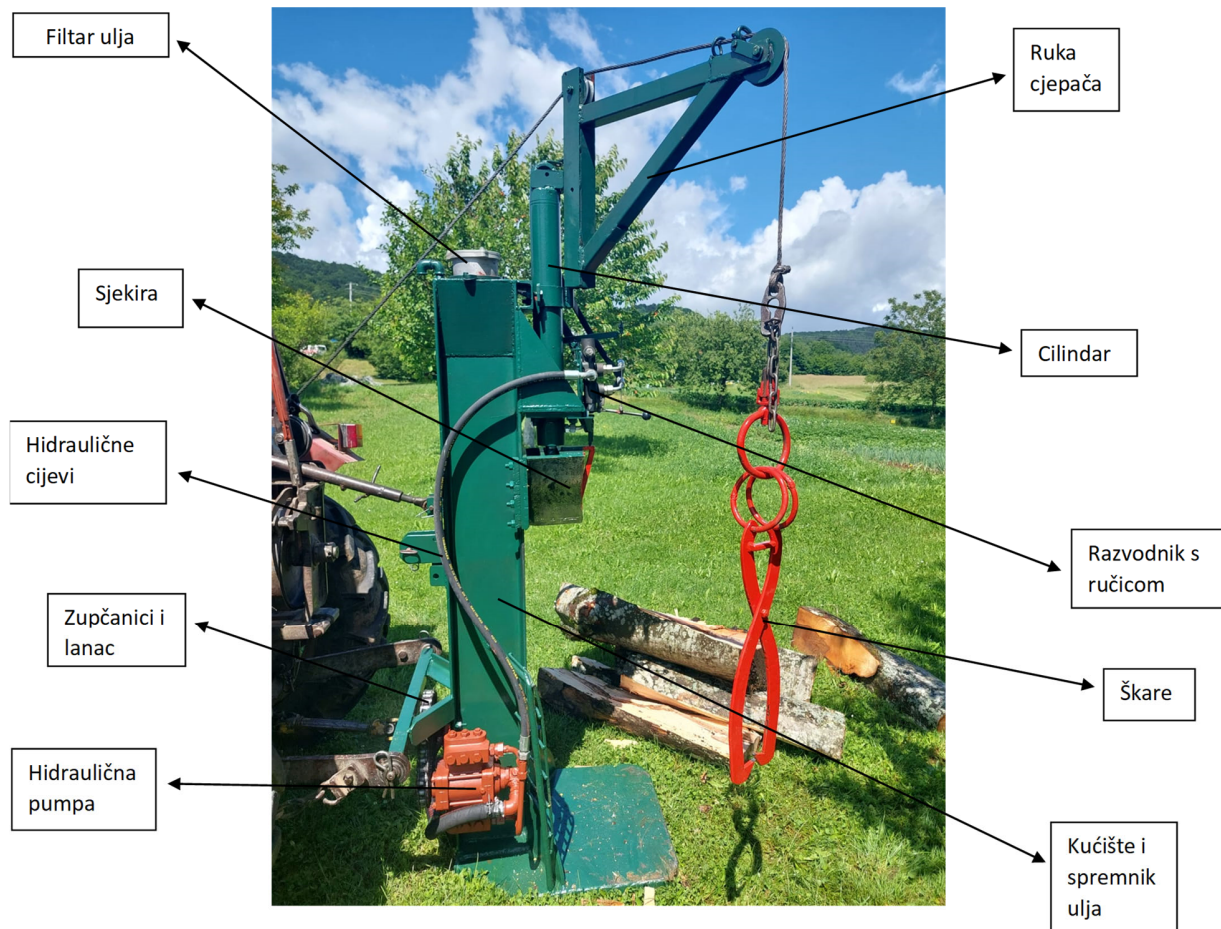
Ručni cjepači se koriste za cijepanje manje količine drva nisu prikladni za cijepanje debljih trupaca. Vrlo su spori i ne mogu razviti veće sile za rad. Nepraktični su u usporedbi za prethodna dva tipa i na tržištu nema velike potražnje za njima.

Uglavnom kod svih izvedbi sjekira se pogoni hidraulikom. Hidraulička pumpa pokretana prethodno navedenim sustavima potiskuje hidraulički fluid razvodnika u kojemu se otvaraju odgovarajući priključci te se tako fluid dovodi do radnog cilindra koji pokreće sjekiru.



## 4. KOMPONENTE ZA IZRADU CJEPAČA

U ovom poglavlju biti će predstavljene sve komponente potrebne za izradu cjepača, te će se predstaviti i detaljno opisati druge moguće opcije.



Slika 7. Komponente cjepača

### 4.1. Hidrauličke pumpe

Pumpe (crpke) su strojevi koji služe da mehaničku energiju pogonskog stroja pretvori u energiju radnog fluida. Kod rotacijskih hidrauličkih motora transformacija se obavlja u suprotnom smjeru (energija fluida pretvara se u mehanički rad). Zavisno od priključivanja ili spajanja, često taj isti stroj može raditi kao pumpa ili motor. Pumpe obično kao pogon koriste elektromotore i motore s unutrašnjim izgaranjem.



Pumpe se dijele u dvije osnovne kategorije:

- volumenske pumpe (volumetričke)
- dinamičke pumpe (turbopumpe)

Volumenske pumpe transportiraju fluid putem smanjenja komora u pumpi, koriste se za relativno male protoke uz relativno velike brzine dobave. Dinamičke pumpe u rotoru predaju snagu fluida tako da pokretne lopatice ostvaruju silu pritiska na fluid. Primjenjuju se za relativno velike protoke i male visine dobave te se ne koriste često u hidraulici.

Podjela volumenskih pumpi:

- Zupčasta
  - S vanjskim ozubljenjem
  - S unutrašnjim ozubljenjem
  - S zupčastim prstenom
- Vijčana
- Krilna (lamelna)
  - S jednom komorom
  - S više komora – višeradne
- Klipna
  - Klipno - aksijalna (s aksijalno postavljenim ekscentrom)
  - Klipno - radijalna (s radijalno postavljenim ekscentrom)
  - S koljeničastim mehanizmom
  - S kulisnim mehanizmom
- Membranska

Membranske pumpe, te klipne pumpe s koljeničastim mehanizmom i kulisnim mehanizmom rijetko se koriste u hidraulici. [1]

Tablica 1. Karakteristike hidrauličkih pumpi [1]

<i>Vrsta</i>	<i>Radni volumen, cm<sup>3</sup></i>	<i>Radni tlak, Mpa</i>	<i>Maks. Tlak, Mpa</i>	<i>Br. Okretaja, 0/min</i>	<i>Koeficijent korisnog djelovanja</i>	<i>Buka, dB</i>
<i>Zupčasta</i>	<i>12-250</i>	<i>6-16</i>	<i>20</i>	<i>500-3500</i>	<i>0,8-0,91</i>	<i>&lt;87</i>
<i>Sa zupčastim prstenom</i>	<i>63-500</i>	<i>20</i>	<i>25</i>	<i>25-1000</i>	<i>0,75-0,85</i>	<i>81-85</i>
<i>Vijčana</i>	<i>4-630</i>	<i>3-16</i>	<i>20</i>	<i>500-4000</i>	<i>0,7-0,84</i>	<i>&lt;65</i>
<i>Krilna</i>	<i>5-160</i>	<i>10-16</i>	<i>20-25</i>	<i>960-3000</i>	<i>0,8-0,93</i>	<i>76-82</i>
<i>Radijalna - vanjski eksc.</i>	<i>5-160</i>	<i>16-32</i>	<i>32</i>	<i>960-3000</i>	<i>0,8-0,9</i>	<i>76-82</i>
<i>Radijalna - unutarnji eksc.</i>	<i>50-450</i>	<i>32-40</i>	<i>63</i>	<i>750-1500</i>	<i>0,87-0,95</i>	<i>&lt;90</i>
<i>Aksijalna - nag. Ploča</i>	<i>25-800</i>	<i>16-32</i>	<i>40-48</i>	<i>750-8000</i>	<i>0,8-0,92</i>	<i>&lt;85</i>
<i>Aksijalna - nag. Os</i>	<i>25-800</i>	<i>16-25</i>	<i>32</i>	<i>750-3000</i>	<i>0,82-0,93</i>	<i>&lt;85</i>

#### 4.1.1. Zupčasta pumpa

Postoje tri vrste zupčastih pumpi:

- Zupčasta pumpa s vanjskim ozubljenjem

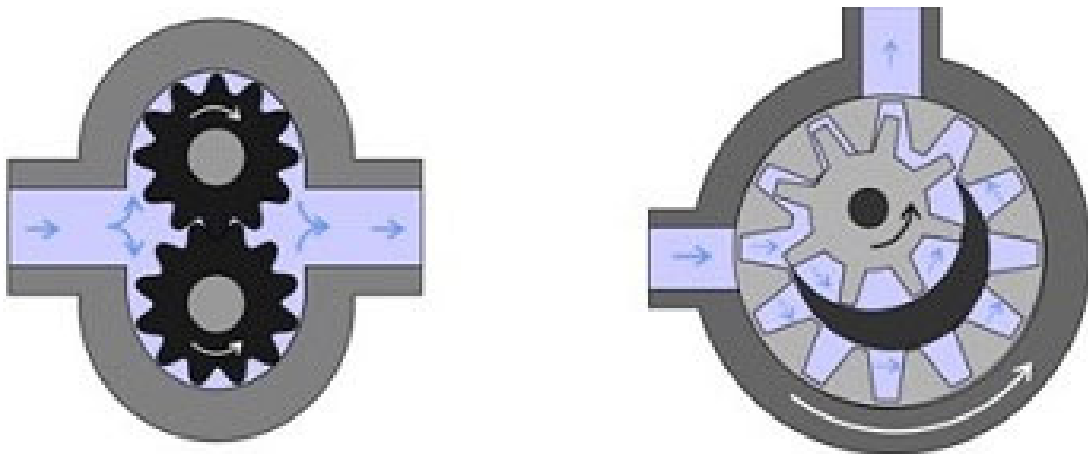
To je pumpa kod koje se fluid transportira kroz prostor između zupčanika i kućišta, na mjestu izlaska zupčanika iz zahvata fluid se usisava, a na mjestu njihovog ulaska u zahvat fluid se potiskuje i tlači. Karakteristike ovih pumpi su niska cijena, jednostavna konstrukcija, mala težina i velik raspon brzina. Ove pumpe imaju prilično velike volumetričke gubitke i stvaraju relativno veliku buku. Uglavnom nisu osjetljive na nečistoću i zahtijevaju samo minimalno održavanje. Relativno su lagane, imaju izrazito povoljan odnos snage i mase pumpe, pa su pogodne za primjenu kod mobilne hidraulike (vozila, građevinski i šumarski strojevi).

- Zupčasta pumpa s unutrašnjim ozubljenjem

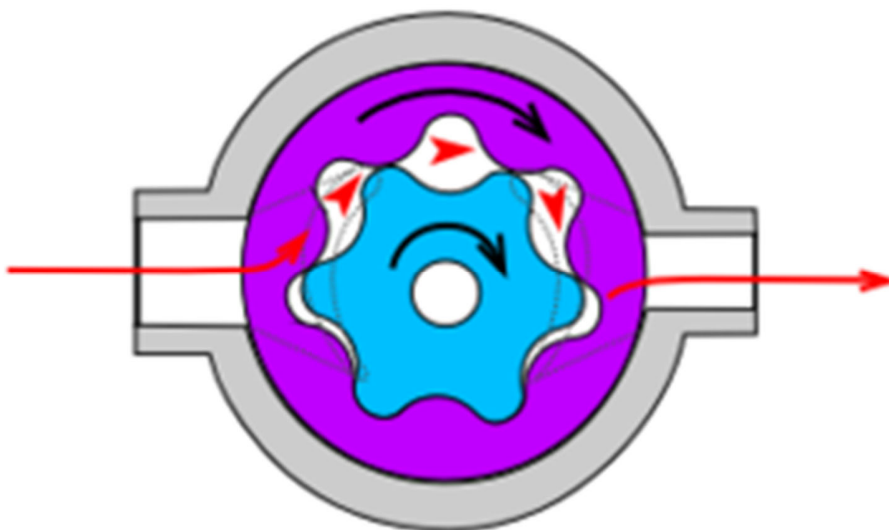
Prostor oko vanjskog zupčanika podijeljen je na dva dijela – usisni i tlačni. Pri izlasku zupčanika iz zahvata fluid kroz otvore u vanjskom zupčaniku ulazi u prostor između zupčanika, s kojim se kreće uz unutrašnji dio kućišta – pregradu – koja služi kao brtva između usisne i tlačne strane. Nakon prelaska u tlačnu zonu, zupčanici ponovno ulaze u zahvat, istiskujući fluid kroz otvore vanjskog zupčanika. Odlikuje se tihim radom, ali je složenija od pumpe s unutrašnjim ozubljenjem, pa se znatno manje koristi.

- Zupčasta pumpa sa zupčastim prstenom

Ova pumpa se još naziva pumpa s unutrašnjim ozubljenjem bez pregrade. Zupčanik s unutrašnjim ozubljenjem (zupčasti prsten) ima jedan zub više od zupčanika s vanjskim ozubljenjem. Svi zubi zupčanika s vanjskim ozubljenjem su simultano u dodiru sa zupčastim prstenom te tako omogućuju brtvljenje između usisne i tlačne strane. Ove pumpe se odlikuju relativno tihim i mirnim radom. [1]



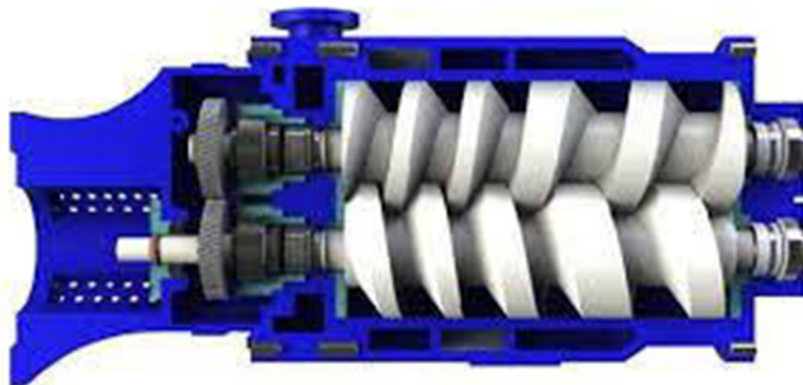
Slika 8. Zupčasta pumpa s vanjskim ozubljenjem (lijevo) i s unutrašnjim ozubljenjem (desno) [15]



Slika 9. Zupčasta pumpa s zupčastim prstenom [14]

#### 4.1.2. Vijčana pumpa

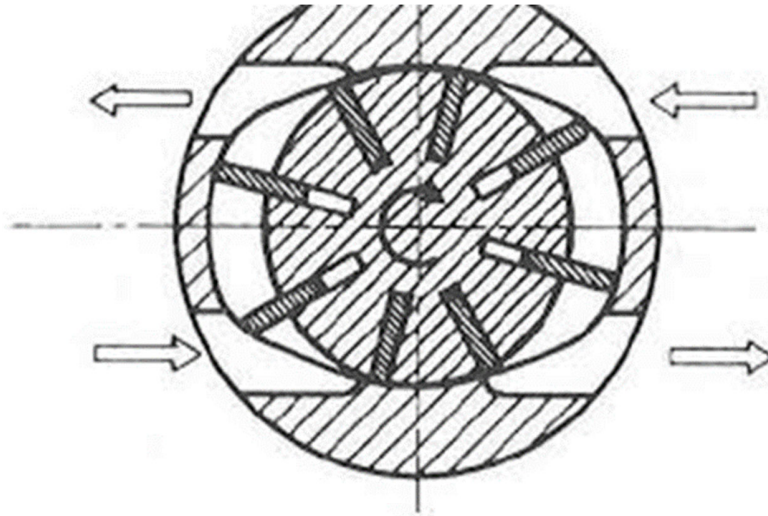
Vijčane pumpe mogu biti s jednim vijkom s dva vijka i s tri vijka. Prema načelu rada slične su zupčastim pumpama, iako im se kinematika razlikuje od zupčastih pumpi. Promjena volumena radnog prostora ostvaruju se ulaskom početka navoja jednog vratila u prostor između navoja drugog vratila. Sve češće se upotrebljavaju u sustavima podmazivanja velikih postrojenja i kao pumpe za transport goriva. Odlikuju se mirnim i tihim radom te sve više zamjenjuju zupčaste pumpe. Izrađuju se za male i veoma velike protoke (pretovar tankera za naftu). [6]



*Slika 10. Vijčana pumpa [16]*

#### 4.1.3. Krilna pumpa

Ova pumpa naziva se još lamelna pumpa, najčešće se izvodi s lamelama u rotoru. Rotor pumpe smješten je u stator, tako da se radna komora povećava u prvoj polovici zakreta, a smanjenje u drugoj polovici zakreta. Razvodna ploča ima usisni i tlačni kanal u obliku polumjeseca, čime se omogućava punjenje radnih komora za vrijeme povećavanja njihovog volumena i pražnjenje za vrijeme smanjivanja volumena. Protok je moguće mijenjati promjenom ekscentriciteta. Krilne pumpe odlikuju se relativno tihim i mirnim radom. [6]



Slika 11. Krilna ili lamelna pumpa [17]

#### 4.1.4. Klipna pumpa

Klipne pumpe se uglavnom izrađuju s neparnim brojem cilindara, tako se dobiva ravnomjerni tlak i protok.

- Klipno - aksijalna pumpa

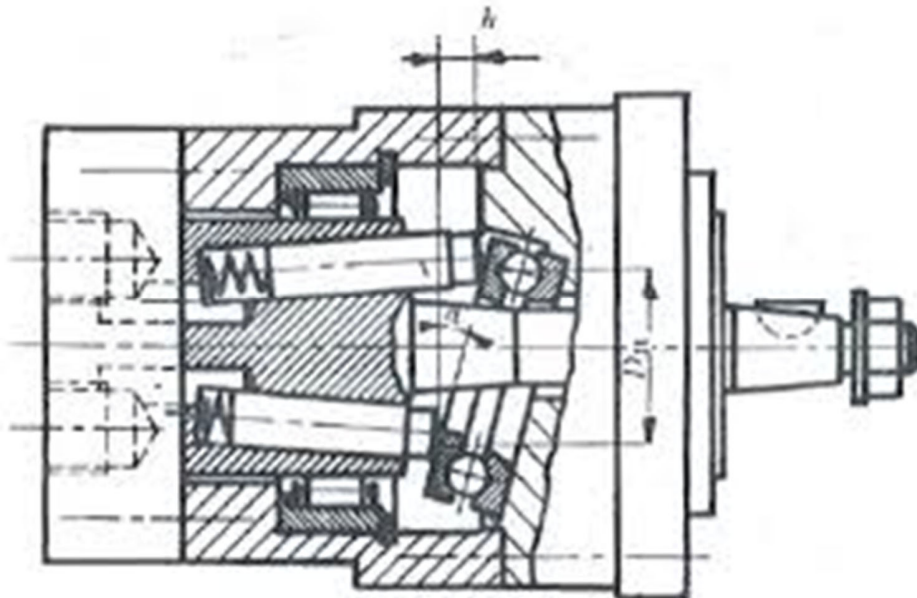
Ove pumpe su izrađene za visoke protoke i tlakove sa velikim brojevima okretaja, te imaju relativno miran i tih rad. Klipno – aksijalna pumpa ima dvije izvedbe: pumpa s nagibnom pločom i pumpa s nagibnom osi.

Pumpa s nagibnom pločom (pumpa s mirujućom pločom) postavljena je koso s obzirom na os rotacije. Ploča se dijeli na rotirajući i mirujući dio. Rotirajući dio ploče djeluje na klipove koji propuštaju hidraulički fluid. Blok cilindra pokreće se pomoću pogonskog vratila. U prvoj polovici zakreta klip se kreće prema naprijed a u drugoj polovici prema natrag. Ovdje isto kao kod lamelne pumpe za dovod i odvod koriste se kanali u obliku polumjeseca. Protok kod ove pumpe se regulira pomoću posebnog mehanizma koji služi za promjenu kuta nagiba ploče i time se mijenja hod cilindra te protok.

Kod pumpe s nagibnom osi (pumpa s kardanskim zglobovom) zakretanje bloka cilindra vrši se preko pogonskog vratila. Pogonsko vratilo vezano je na klipnjače pomoću veze slične kardanskom vratilu.



Slika 12. Klipno - aksijalna pumpa "HDS-94" [13]



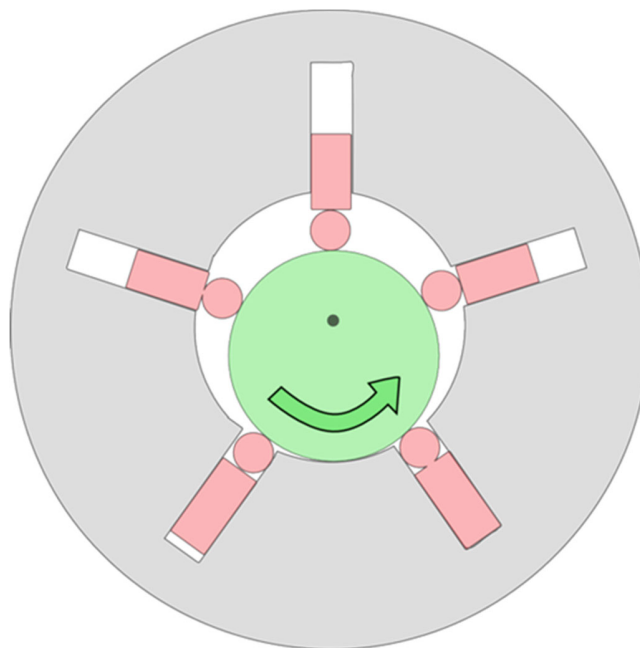
Slika 13. Pumpa s nagibnom pločom [17]

- Klipno – radijalna pumpa

Radijalna klipna pumpa koristi pogonsku osovinu za pokretanje klipova u cilindre i izvan njih smještenih okomito na osovinu kako bi se pumpala tekućina. Kretanje klipova naprijed i nazad pumpa tekućinu kroz pumpu. Radijalna klipna pumpa razlikuje se od aksijalne klipne pumpe po tome što su klipovi i cilindri poredani paralelno sa pogonskim vratilom. Ova pumpa ima dvije izvedbe: pumpa s unutrašnjim djelovanjem i pumpa s vanjskim djelovanjem.

Kod pumpe s vanjskim djelovanjem (radijalna pumpa s vanjskim ekscentrom) usisna i tlačna cijev nalaze se u sredini rotora. Za vrijeme jednog punog okreta rotora svaki klip obavi puni hod (naprijed-nazad). Ova pumpa može regulirati protok promjenom ekscentriciteta.

Pumpa s vanjskim djelovanjem (radijalna pumpa s unutrašnjim ekscentrom) je pumpa kod koje se usisavanje i tlačenje fluida obavlja preko samoradnih nepovratnih ventila. Blok cilindra miruje dok su klipovi postavljeni zvjezdasto s obzirom na vratilo. Pumpa je izrađena za male protoke i visoke tlakove. [1],[6]



*Slika 14. Princip rada klipno - radijalne pumpe s unutrašnjim djelovanjem [18]*

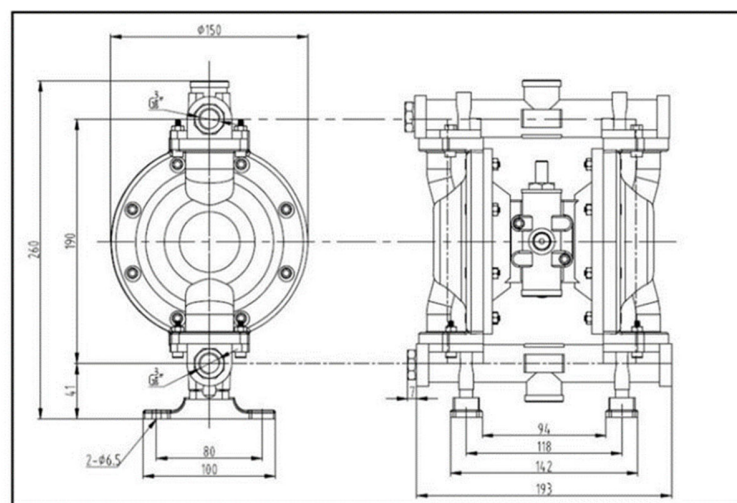




Slika 15. Klipno radijalna pumpa "12RC" [19]

#### 4.1.5. Membranska pumpa

Membranska pumpa služi za transport korozivnih tekućina, tj. onih koje nagrizaaju stijenke pumpe. Radni prostor ove pumpe podijeljen je membranom na dvije komore. Između klipa i membrane nalazi se voda tako da cilindar i klip moraju biti od istog kemijski otpornog materijala. Kada klip ide prema gore, membrana se izboči i ispod nje nastane podtlak. Ulazni ventil se otvori i u donju komoru ulazi tekućina. Kada klip pođe prema dolje, membrana se savije prema dolje i u donjoj komori nastane predtlak. Zbog tog se zatvori ulazni ventil, a tlačni ventil otvori i tekućina struji u potisni priključak i potisni vod na mjesto upotrebe. [6]



Slika 16. Skica membranske pumpe [20]



## 4.1.6. Teorijski proračuni hidrauličkih pumpi

Teoretski protok kroz volumensku pumpu računa se formulom:

$$Q = \eta_v n V \quad (1)$$

$\eta_v$  - volumetrički stupanj djelovanja pumpe

$n$  - umnožak broja okretaja pumpe

$V$  - radni volumen pumpe

Stupanj nejednakosti protoka:

$$\sigma = \frac{Q_{maks}}{Q} \quad (2)$$

$Q_{maks}$  – maksimalni protok

$Q$  – srednji protok

Snaga pumpe:

$$p_P = \frac{Q \Delta P_P}{2a} \quad (3)$$

$Q$  – protok kroz pumpu

$\eta_P$  – ukupni stupanj korisnog djelovanja pumpe

$(P_P = M\omega)$  – kutna brzina vrtnje

Brzina vrtnje hidrauličke pumpe iznosi  $n = 1500$  o/min

Stupanj korisnog djelovanja pumpe:

$$\eta_P = \eta_v \eta_m \quad (4)$$

$\eta_v$  – volumetrički stupanj korisnog djelovanja

$\eta_m$  – mehanički stupanj korisnog djelovanja

Kavitacija i usisna visina:

$$h_u < h_{u,maks} = \frac{p_a - p_{min} \Sigma \Delta p_{Fu}}{\rho g} - \frac{v^2}{2g} \quad (5)$$

$P_a$  – lokalni atmosferski tlak

$\Sigma \Delta p_{Fu}$  – suma svih gubitaka u usisnom cjevovodu

$v$  – brzina fluida na ulazu u pumpu

$p_{min}$  – neophodni minimalni apsolutni tlak na ulazu u pumpu

$$NPSH = \frac{p_{min} - p_v}{\rho g} + \frac{v^2}{2g} \quad (6)$$

$P_v$  – tlak isparavanja radnog fluida

$NPSH$  – neto pozitivna usisna visina pumpe

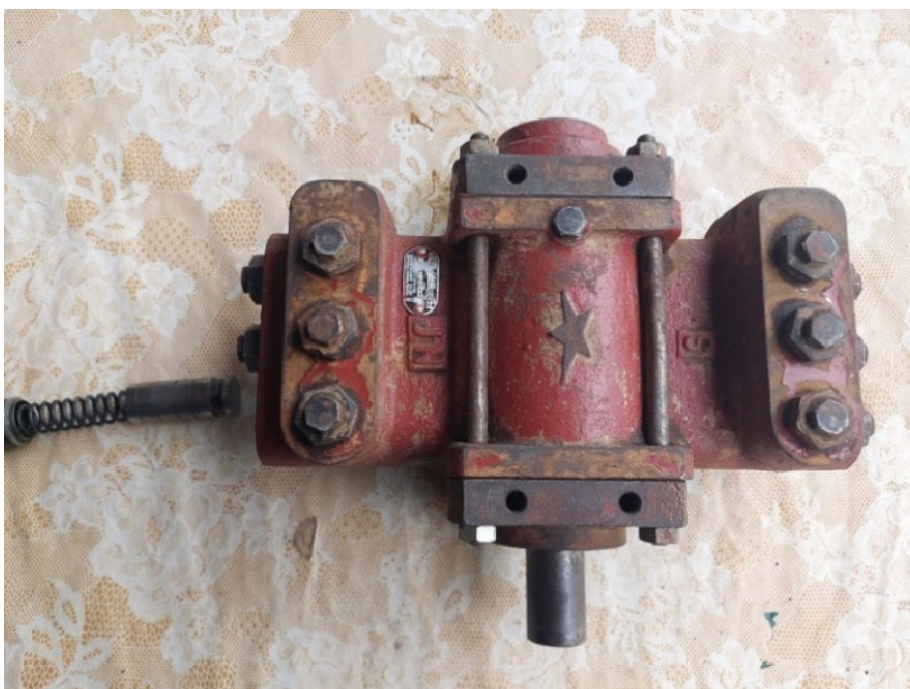
$h_{u,maks}$  – maksimalna usisna visina pumpe

$h_u$  – visina usisa

Sve formule preuzete su sa [1]

#### 4.1.7. Odabrana hidraulička pumpa

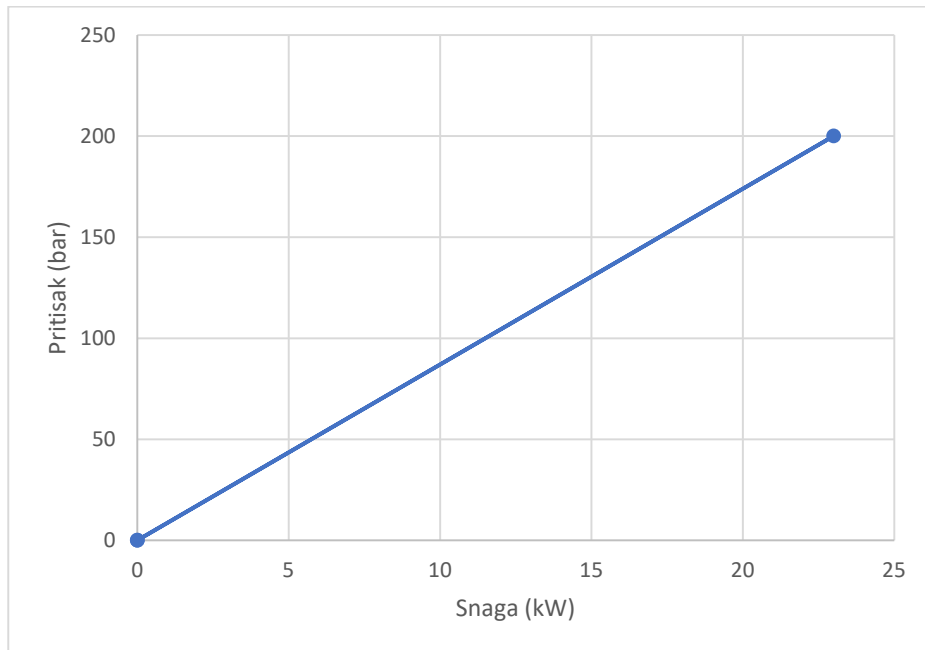
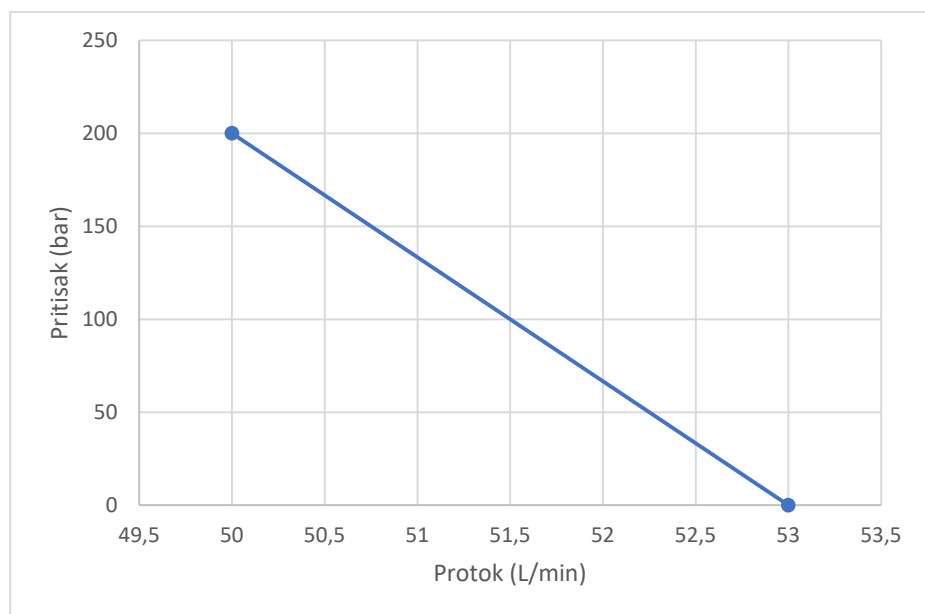
Odabrana je klipna hidraulička pumpa marke „Prva Petoletka“ tipa 31-5460/N sa šest klipova koje pokreće bregasta radilica. Pomoću te veze ostvaruje se hod klipova a u prvobitni položaj vraćaju se oprugom. Pogon pumpe dolazi preko vratila s radnog stroja. Pumpa omogućuje relativno visoke protoke i tlakove uz visoke brojeve okretaja. Okretaji pumpe se kreću od 600 - 1200 okretaja u minuti, te radni pritisak pumpe je 160 bara.



*Slika 17. Hidraulička klipna pumpa*



*Slika 18. Radilica pumpa*

*Grafikon 1. Snaga pumpe**Grafikon 2. Protok pumpe*

## 4.2. Hidraulički ventili

Hidrauličke ventile možemo podijeliti na:

- razvodnike
- nepovratne ventile
- tlačne ventile
- protočne ventile

### 4.2.1. Razvodnici

Razvodnik je vrsta hidrauličkih ventila koji služe za usmjeravanje hidrauličkog fluida u hidrauličkom pogonu propuštanjem, zatvaranjem ili promjenom smjera toka. Simboli i princip rada kod hidrauličkih i pneumatskih razvodnika su isti.

Ulazni priključci obično označavaju slovima P (tlačni – lijevo), R (ili T za spremnik – desno), izlazni (radni) priključci slovima A, B, C, upravljački slovima X ili Y, a pomoćni (za prodrlo ulje) slovom L. Osnovne karakteristike hidrauličkih razvodnika su: konstrukcija, nazivna veličina, broj radnih položaja, broj hidrauličkih priključaka, način aktiviranja. Uz ove podatke od interesa su i nazivni protok, maksimalni radni tlak i materijal razvodnika, naročito brtvi.

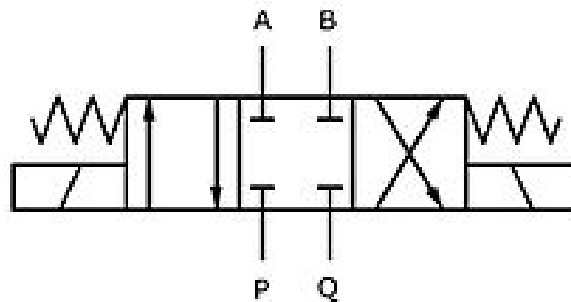
Broj radnih položaja određen je funkcijom razvodnika. Da bi se ostvarila samo funkcija prekidanja protoka radne tekućine prema izvršnom motoru (ili hidraulički cilindar), potrebna su 2 radna položaja (isključeno i uključeno). Broj priključaka i položaja obično se piše ispred naziva razvodnika.

Prema konstrukciji razvodnici se dijele na klipne, pločaste i razvodnike sa sjedištem. Najčešće se koriste klipni razvodnici. Razvodnici sa sjedištem nepropusno zatvaraju protok pomoću pladnja koji ima oblik kugle, konusa, a rjeđe tanjurasti. Obično se izvode kao 2/2 i 3/2 razvodnici, a njihovim kombiniranjem dobivaju se razvodnici s većim brojem priključaka. Relativno su neosjetljivi na nečistoću i imaju mali hod pokretanja.

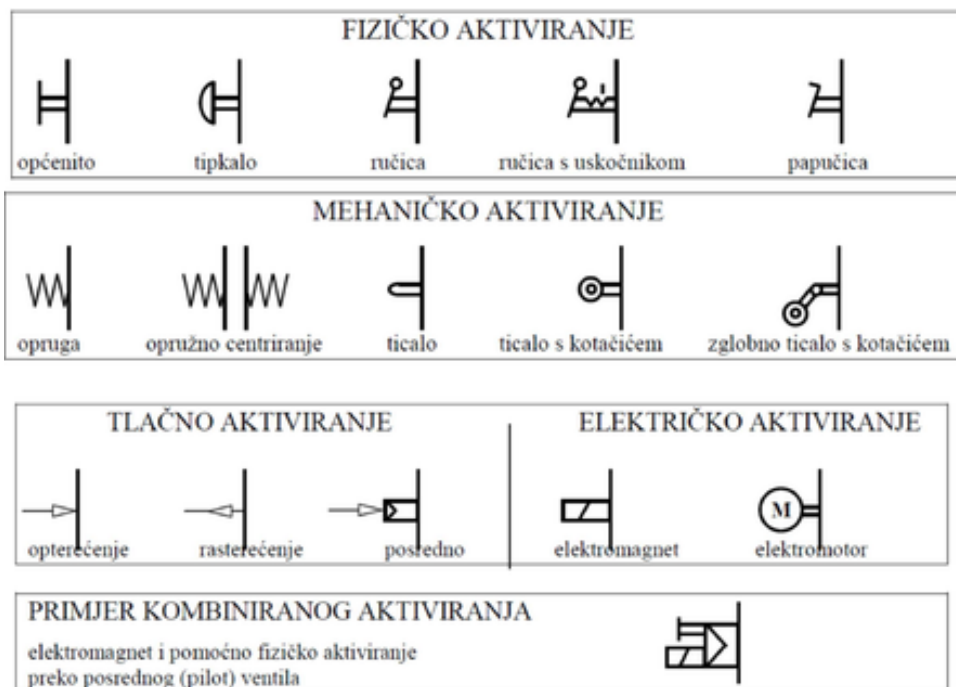
Način aktiviranja može biti ručni, opružni, hidraulički, pneumatski i elektromagnetski. Razvodnici s elektromagnetskim aktiviranjem imaju i dodatno ručno aktiviranje zbog

sigurnosti i održavanja. Razvodnici s elektromagnetskim aktiviranjem mogu biti istosmjerni i izmjenični.

#### 4/3 RAZVODNIK S ELEKTROMAGNETSKIM UPRAVLJANJEM



Slika 19. Primjer 4/3 razvodnika s elektromagnetskim upravljanjem [8]



Slika 20. Mogući načini aktiviranja razvodnika [8]

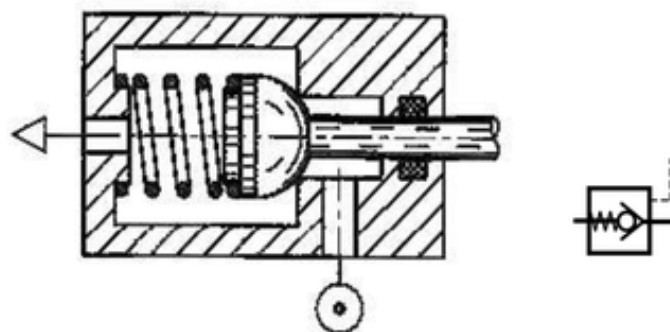
Nazivna veličina razvodnika NP je promjer priključnog otvora u milimetrima. Ona određuje veličinu protoka koja se u normalnim uvjetima može propustiti kroz razvodnik. Nazivni protočni otvori hidrauličkih dijelova su standardizirani (HRN L.N1.028). [1],[3]

Tablica 2 Tablica nazivnih protočnih otvora [8]

Nazivni protočni otvori		
Hidraulički vod	Vrijednost tlaka u vodu	Dopuštena brzina
NP 4	Q = 4,5 l/min	(vrlo rijetko u upotrebi)
NP 6	Q = 10 l/min	
NP 8	Q = 18 l/min	(vrlo rijetko u upotrebi)
NP 10	Q = 30 l/min	
NP 16	Q = 70 l/min	
NP 20	Q = 120 l/min	
NP 25	Q = 180 l/min	
NP 32	Q = 250 l/min	
NP 50	Q = 630 l/min	(specijalne namjene)

#### 4.2.2. Nepovratni ventil

Zadatak ovog ventila je da propusti hidraulički fluid u jednom smjeru, a da spriječi njegovo protjecanje u suprotnom smjeru. Po konstrukciji, spadaju u ventile sa sjedištem, tako da omogućuju zatvaranje bez curenja. Pladanj ventila može imati oblik kugle, konusa, tanjura ili čahure.



Slika 21. Shema i simbol nepovratnog ventila [18]

Ovaj ventil može se ugraditi u instalaciju u bilo kojem položaju. Omogućuje blokiranje i deblokiranje željenog položaja (npr. hidrauličke dizalice za automobile). Postoje konstrukcije nepovratnih ventila bez opruge, koji se obavezno ugrađuju u vertikalnom položaju, da bi konus, uslijed svoje težine, legao na sjedištu. [1]

#### 4.2.3. Tlačni ventil

Tlačni ventili su ključni elementi u hidrauličkim sustavima jer reguliraju i kontroliraju pritisak fluida unutar sustava. Postoji nekoliko vrsta tlačnih ventila, od kojih svaki ima specifičnu funkciju.

Tlačni ventili prema funkciji dijele se na:

- ventile za ograničenje tlaka
- redosljedne ventile
- redukcijske ventile

Svaka od ovih vrsta ventila ima specifične karakteristike i koristi se u različitim sustavima, ovisno o zahtjevima sustava. Razumijevanje njihove funkcionalnosti je ključno za pravilno dizajniranje i održavanje hidrauličkih sustava. Poželjna bi bila vodoravna karakteristika tlačnih ventila (konstantni tlak bez obzira na protok). Međutim, pad tlaka na ventilu umjereno se povećava s povećanjem protoka kroz ventil.

#### Ventili za ograničenje tlaka

Ventili za ograničenje tlaka u hidraulici (također poznati kao sigurnosni ventili ili ventili za rasterećenje tlaka) ključni su elementi u hidrauličkim sustavima. Njihova glavna funkcija je zaštita sustava od prekomjernog tlaka koji bi mogao oštetiti komponente ili izazvati kvarove. Oni rade tako da automatski otvaraju protok hidrauličkog fluida iz visokotlačnog područja kada tlak pređe unaprijed postavljenu granicu, čime se smanjuje tlak u sustavu. Osnovni elementi ventila za ograničenje tlaka:

Kućište: U kojem su smješteni svi unutarnji dijelovi ventila.

Opruga: Koja se podešava kako bi postavila željeni tlak pri kojem ventil otvara.

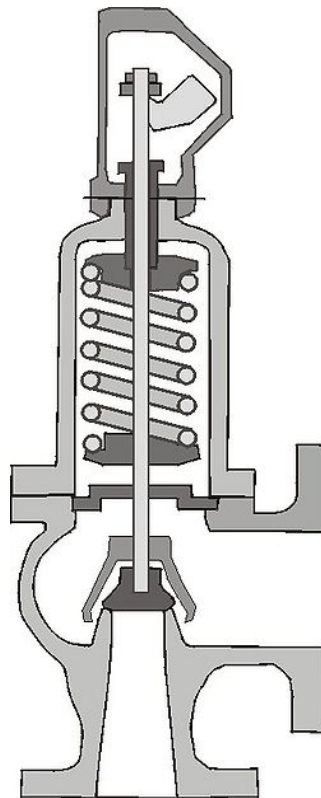
membrana: Koji reagiraju na promjene tlaka tekućine.



Izlazni priključak: Kroz koji višak tekućine izlazi kad se ventil otvori.



Slika 22. Simbol ventila za ograničenje tlaka [20]



Slika 23. Ventil za ograničenje tlaka [12]

Primjena ventila za ograničenje tlaka: industrijska hidraulika, mobilna hidraulika, transportni sustavi, hidraulične preše i strojevi za oblikovanje. [1],[5]

### Redoslijedni ventili

Redoslijedni ventili (eng. sequence valves) u hidraulici su specijalizirani ventili koji se koriste za kontrolu redoslijeda rada hidrauličnih komponenata. Njihova glavna funkcija je osigurati da određena operacija započne tek nakon što je prethodna operacija završena, tj. kada je postignut određeni tlak.

Redoslijedni ventili su slični ventilima za ograničenje tlaka, ali umjesto da samo ograničavaju tlak, oni usmjeravaju protok hidrauličkog fluida na temelju pritiska u sustavu. Kada tlak dosegne unaprijed postavljenu vrijednost, ventil otvara put protoku hidrauličkog fluida prema drugoj hidrauličnoj komponenti.

Osnovni elementi redoslijednih ventila:

Kućište: Sadrži sve unutarnje dijelove ventila.

Opruga i klip: Opruga drži klip u zatvorenom položaju dok tlak ne dosegne unaprijed određenu vrijednost.

Podesivi vijak: Koristi se za postavljanje tlaka na kojem će ventil reagirati.

Ulazni i izlazni priključci: Ulazni priključak za dovod tekućine pod tlakom i izlazni priključak za odvođenje tekućine prema sljedećem dijelu sustava.



Slika 24. Redoslijedni ventil "VSQ-CC-30" [9]

Primjena redosljednih ventila: industrijska automatizacija, hidraulični cilindri, preše i mašine za oblikovanje i složeniji hidraulični sustavi. [5]

### Redukcijski ventili

Redukcijski ventili u hidraulici su uređaji koji se koriste za smanjenje i regulaciju tlaka hidrauličkog fluida u hidrauličnim sustavima. Oni omogućuju održavanje nižeg, konstantnog tlaka u određenom dijelu sustava, bez obzira na varijacije tlaka u glavnom sustavu. To je ključno za zaštitu osjetljivih komponenata i za osiguravanje preciznog rada različitih dijelova sustava.

Redukcijski ventil radi tako da automatski smanjuje ulazni tlak na željenu izlaznu razinu. Ovi ventili imaju oprugu i klip koji reagiraju na promjene tlaka. Kada tlak u sustavu premaši unaprijed postavljenu vrijednost, ventil se otvara kako bi omogućio hidrauličkom fluidu da prođe, smanjujući tako izlazni tlak.

Osnovni elementi redukcijskih ventila:

Kućište: Sadrži sve unutarnje komponente ventila.

Opruga i klip: Opruga drži klip u zatvorenom položaju i otpušta ga kada tlak pređe unaprijed postavljenu granicu.

Podesivi vijak: Omogućuje podešavanje tlaka pri kojem ventil reagira.

Ulazni i izlazni priključci: Ulazni priključak za dovod tekućine pod tlakom i izlazni priključak za tekućinu s reduciranim tlakom.

Primjena redukcijskih ventila: industrijska hidraulika, mobilna hidraulika, precizni alati i sustavi za hlađenje i podmazivanje. [5]



*Slika 25. Redukcijski ventil [9]*

#### 4.2.4. Odabrani ventili

Odabran je 4/3 hidraulički razvodnik ili razvodni ventil s 4 priključka i 3 radna položaja (1,0,2,3) s jednom ručicom za upravljanje. U neutralnom položaju (0) protok radne tekućine kruži kroz razvodnik. Aktiviranjem razvodnika s pomoću upravljačke ručice u radni položaj (1 ili 2), cilindar se diže, odnosno spušta. Puštanjem ručice iz radnih položaja (1,2) cilindar ostaje u tom neutralnom položaju koji čini radni položaj (3).

Isto tako koristi se hidraulički protočni ventil dn25 pn20. Ovi ventili omogućuju ručno podešavanje protoka hidrauličke tekućine. Protočni ventili prigušivanjem utječu na protok u sustavu, imaju zadatak da protok u sustavu prilagođavaju potrebama. Štite sustav od preopterećenja i prekomjernog protoka, čime se produžuje vijek trajanja komponenti i smanjuju troškovi održavanja.



*Slika 26. 4/3 hidraulički razvodnik*



*Slika 27. Hidraulički protočni ventil*

### 4.3. Hidraulički filtri

Filtri za ulje u hidraulici ključni su za održavanje čistoće hidrauličkog sustava, što je vrlo važno za njegovu dugotrajnost i pouzdanost. One uklanjaju nečistoće i kontaminante iz hidrauličkog ulja, čime se smanjuje trošenje komponenata i rizik od kvarova.

Finoća filtriranja odgovara promjeru najveće čestice u obliku kugle koja može proći kroz filter. Hidraulički elementi imaju sve manje zračnosti između kliznih ploha, danas se zahtijeva finoća filtriranja od 20  $\mu\text{m}$ , a za servo-ventile i do 3  $\mu\text{m}$ . Nečistoće se dijele na unutarnje i vanjske, unutarnje nastaju trošenjem i otkidanjem čestica hidrauličkih elemenata, a vanjske su posljedica lošeg brtvljenja sustava prema okolini.

Karakteristike filtera:

- efikasnost filtracije
- kapacitet zadržavanja nečistoća
- pad tlaka

Materijali filtera

Papir: najčešće korišten za grubu filtraciju. Jeftin i jednostavan, ali manje izdržljiv.

Sintetički materijali: koriste se za finu filtraciju. Imaju bolju otpornost na visoke temperature i dugotrajniji su.

Metalni mrežasti filtri: Izdržljivi i mogu se ponovno koristiti nakon čišćenja. Koriste se za filtraciju velikih čestica.

Kako bi filter mogli koristiti duži vremenski period potrebni su redovni pregledi i čišćenje te po potrebi redovna zamjena.



*Slika 28. Filter ulja [21]*

Vrste filtara u hidraulici:

- usisni filtri
- tlačni filtri
- povratni filtri
- ventilacijski filtri

Usisni filter ugrađuje se u usisni vod pumpe. Radni fluid usisava se iz spremnika kroz filterarski element, pa u sustav ulazi samo filtrirano ulje (ulje se filtrira prije ulaska u pumpu). Obično su grublji (veća veličina čestica) jer su prvenstveno namijenjeni za zaštitu pumpe. Finoća filtriranja uobičajeno iznosi oko 100  $\mu\text{m}$ .

Tlačni filter ugrađuje se u tlačni vod, smješteni su nakon pumpe i filtriraju ulje pod visokim tlakom. Osiguravaju visok stupanj filtracije kako bi zaštitili osjetljive komponente sustava. Uobičajene su finoće filtriranja 1-10  $\mu\text{m}$ .

Povratni filter ugrađuje se u povratni vod, postavljeni su na povratnoj liniji, filtriraju ulje prije nego što se vrati u spremnik. Pomažu u održavanju čistoće ulja koje cirkulira u sustavu. Uobičajena finoća filtriranja iznosi 10-20  $\mu\text{m}$ , a radni tlak do 30 bar. Ovi filtri su lako pristupačni i laki su za održavanje.

Ventilacijski filtri, također poznati kao filteri za odzračivanje ili filteri za prozračivanje, ključni su komponenti u hidrauličkim sustavima. Njihova glavna funkcija je sprječavanje ulaska nečistoća iz okoline u spremnik hidrauličkog ulja, održavajući čistoću sustava i osiguravajući njegovu pouzdanost i dugotrajnost.

Filtri za ulje u hidraulici su ključni za održavanje čistoće i efikasnosti hidrauličkih sustava. Pravilna selekcija, instalacija i održavanje filtera značajno pridonose dugovječnosti i pouzdanosti sustava. Redovito održavanje i zamjena filtera osiguravaju optimalan rad hidrauličkih komponenata, smanjujući rizik od kvarova i produžujući vijek trajanja sustava. [1],[4]



*Slika 29. Simbol filtra ulja*

#### 4.3.1. Odabrani filter

Koristi se filter marke „OMT“ tipa F171F26NA1 čiji je glavni zadatak da prljavštinu ulja smanji na dozvoljenu vrijednost. Time se hidraulički elementi štite od prekomjernog habanja i povećava se pouzdanost rada cijelog sustava. Protok filtera je 80 L/min.





*Slika 30. OMT filter ulja*

#### **4.4. Hidraulički cilindri**

Hidraulički cilindri ne razlikuju se bitno od pneumatskih cilindara. Zbog većih tlakova i sila moraju biti robusnije konstrukcije, a povećan je i problem brtvljenja. Hidraulični cilindri su ključne komponente u hidrauličkim sustavima, pretvarajući hidraulički tlak i protok fluida u linearno mehaničko gibanje. Koriste se u raznim primjenama, od industrijskih strojeva do građevinskih i poljoprivrednih vozila. Hidraulični cilindri rade na principu Pascalovog zakona. Kada hidraulička tekućina pod tlakom uđe u cilindar, stvara se sila koja gura klip unutar cilindra, stvarajući linearno gibanje. Prilikom pražnjenja cilindra fluid se mora odgovarajućim vodovima vratiti u spremnik. Svaki cilindar mora imati otvor za odzračivanje, te se odzračivanje vrši pomoću vijka ili ventila.

Osnovni dijelovi hidrauličnih cilindara:

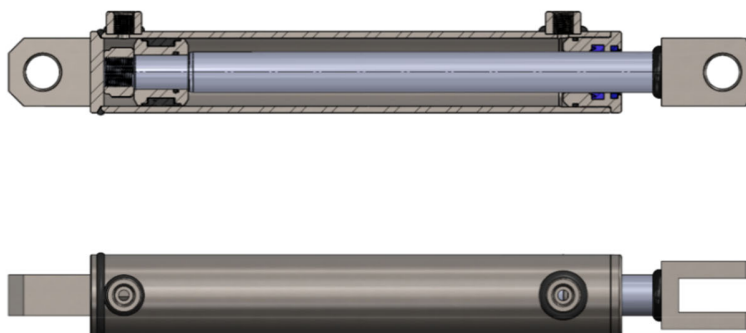
- cilindar
- klip
- klipnjača

- priključci za ulaz i izlaz tekućine
- brtve i poklopci

Hidraulički cilindri koriste se kao građevinska oprema (bageri, dizalice, utovarivači, buldožeri), industrijska automatizacija (uređaji za proizvodnju i montažu), transportna oprema (uređaji za podizanje i utovarivanje), poljoprivredna mehanizacija (strojevi za sadnji i obradu tla), zrakoplovstvo i pomorstvo (sustavi za npr. upravljanje kao pomicanje zakrilca, zakretanje kormila i krila).

Vrste cilindara:

- jednoradni cilindri – fluid pod tlakom djeluje samo na jednu stranu klipa, uzrokujući gibanje u jednom smjeru. Povratak klipa osigurava opruga ili vanjska sila.
- dvoradni cilindri - Tekućina pod tlakom djeluje na obje strane klipa, omogućujući gibanje u oba smjera.
- teleskopski cilindri - Sastoje se od više cilindara koji se mogu uvlačiti jedan u drugi, omogućujući veći hod u kompaktnom obliku.
- specijalni cilindri - Mogu imati specifične karakteristike kao što su integrirane ventile, prilagođene brtve, specijalne premaze ili materijale za specifične primjene.

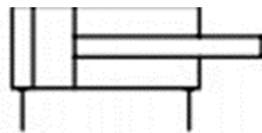


*Slika 31. Dvoradni cilindar (dolje), presjek dvoradnog cilindra (gore) [22]*

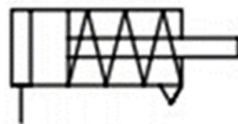


*Slika 32. Jednoradni cilindar [22]*

Hidraulični cilindri su ključni za rad mnogih strojeva i uređaja. Razumijevanje njihovog rada, pravilna selekcija i redovito održavanje ključni su za osiguranje dugovječnosti i pouzdanosti hidrauličkih sustava. Bez obzira na primjenu, hidraulični cilindri omogućuju učinkovito pretvaranje hidrauličkog tlaka u korisno mehaničko gibanje. [4]



*Slika 33. Simbol dvoradnog cilindra*



*Slika 34. Simbol jednoradnog cilindra*

#### 4.4.1. Odabrani cilindar



*Slika 35. Hidraulički cilindar*

Koristi se dvoradni cilindar, vanjski promjer 100 mm a dužina cilindra 850 mm. Cilindar prije upotrebe na cjepaču korišten je na utovarivaču. Hidraulički cilindar je izvršni dio u hidrauličkom pogonu, koji služi za pretvorbu energije hidrauličkog fluida u mehanički rad. Djelovanjem cilindra stvara se sila na sjekiri kojom se obavlja koristan rad.

#### 4.5. Hidraulička crijeva

Hidraulička crijeva su bitna komponenta u hidrauličkim sustavima, koriste se za prijenos hidrauličkog fluida između različitih dijelova sustava. Oni su dizajnirani da podnose visoke pritiske i ekstremne uvjete rada, omogućujući učinkovit i siguran prijenos energije u hidrauličkim sustavima. Hidraulička crijeva moraju biti fleksibilna, izdržljiva i otporna na različite vrste opterećenja, uključujući tlak, temperaturu, kemijske tvari i habanje. Sastoje se od nekoliko slojeva koji zajednički pružaju potrebnu čvrstoću i otpornost. Hidraulička cijev se sastoji od unutarnje cijevi, slojeva ojačanja i vanjskog sloja.

Hidraulička crijeva mogu se podijeliti na:

- crijeva visokog tlaka
- crijeva niskog tlaka

- crijeva srednjeg tlaka
- termoplastična crijeva

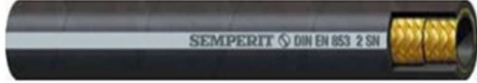
Crijeva visokog tlaka koristi se za sustave gdje su prisutni visoki radni tlakovi. Obično imaju više slojeva čelične žice za ojačanje. Imaju dobru otpornost na ulje, toplinu i starenje te otpornost na visoki tlak. Minimalni tlak pucanja raznih crijeva je 3 puta veći od radnog tlaka, a temperaturna otpornost je od - 40 stupnjeva do + 100 stupnjeva.

Crijeva niskog tlaka koristi se u povratnim linijama i sustavima s nižim tlakovima. Obično imaju tekstilna vlakna kao slojeve ojačanja. Vanjski sloj crijeva izrađen je od sintetičke gume otporne na vatru, ulje i vremenske utjecaje. Temperaturna otpornost je od - 40 stupnjeva do + 100.

Crijeva srednjeg tlaka koristi se u sustavima s umjerenim tlakovima, npr. u industrijskoj hidraulici.

Termoplastična crijeva izrađena su od termoplastičnih materijala, često su lakša i fleksibilnija od tradicionalnih gumenih crijeva. Koriste se u specifičnim sustavima gdje su potrebne ove karakteristike. [4]

**2 SN** DIN EN 853 SAE 100 R 2 S



DN	Vnitřní Ø Inside Ø		Oplet Ø Braid Ø		Vnější Ø Outside Ø		Pracovní tlak Working pressure		Zkušební tlak Test pressure	Destrukční tlak Burst pressure	Poloměr ohybu Bend radius	Hmotnost Weight	Označení Marking	
	inch	min	max	min	max	min	max	bar	psi	bar	mm	kg/m		
6	1/4"	6,5	6,9	12,1	12,7	13,8	14,8	400	5800	960	1600	100	0,33	2SN DN06
8	5/16"	8,0	6,5	13,7	14,4	15,4	16,4	350	5075	840	1400	115	0,39	2SN DN08
10	3/8"	9,6	10,1	16,1	16,8	17,8	18,8	330	4785	790	1320	125	0,50	2SN DN10
12	1/2"	12,8	13,4	19,0	19,8	20,8	21,8	275	3990	660	1100	180	0,59	2SN DN12
16	5/8"	16,0	16,7	22,2	23,0	24,0	25,0	250	3625	600	1000	200	0,71	2SN DN16
19	3/4"	19,1	19,8	26,2	27,1	27,9	29,1	215	3120	515	850	240	0,86	2SN DN19

Slika 36. Karakteristika crijeva visokog tlaka [5]

#### 4.5.1. Odabrana crijeva

Koristi se pet hidrauličkih crijeva visokog tlaka koje služe za protok hidrauličkog fluida od spremnika do pumpe te od pumpe do razvodnika. Razvodnik propušta fluid i pokreće cilindar te se nakon toga fluid vraća u spremnik i time se zatvara hidraulički sustav. Crijevo koja Veleučilište u Karlovcu

dovodi hidraulički fluid do pumpe mora biti većeg promjera od ostalih. Koristi se jedno crijevo s unutrašnjim promjerom od 22 mm, dva od 14 mm, te dva od 10 mm.

Tablica 3. Karakteristika crijeva visokog tlaka [4]

KARAKTERISTIKE	
Unutarnji plašt	otporno na ulja i vodu
Vanjski plašt	otporno na ulja i vodu
Pojačanje	čelično pletivo
Specifikacija	EN 853 1SN
Temperatura	od -40°C do 100°C
Standard	DIN20022 1SN
Namjena	instalacije hidraulike niski tlak

#### 4.6. Spremnik hidrauličkog fluida

Spremnik hidrauličkog fluida je ključna komponenta svakog hidrauličkog sustava. On služi kao rezervoar za hidrauličko ulje, osiguravajući da sustav uvijek ima dovoljno tekućine za pravilno funkcioniranje. Osim toga, spremnik ima još jednu bitnu ulogu u odvajanju zraka iz fluida, hlađenju fluida i taloženju nečistoća. Postoje pravila i preporuke o konstrukciji spremnika, koje se odnose na poziciju usisnog i povratnog voda, pozicije pregrada, itd. Volumen spremnika određuje se prema potrebama hidrauličkog sustava. [6]



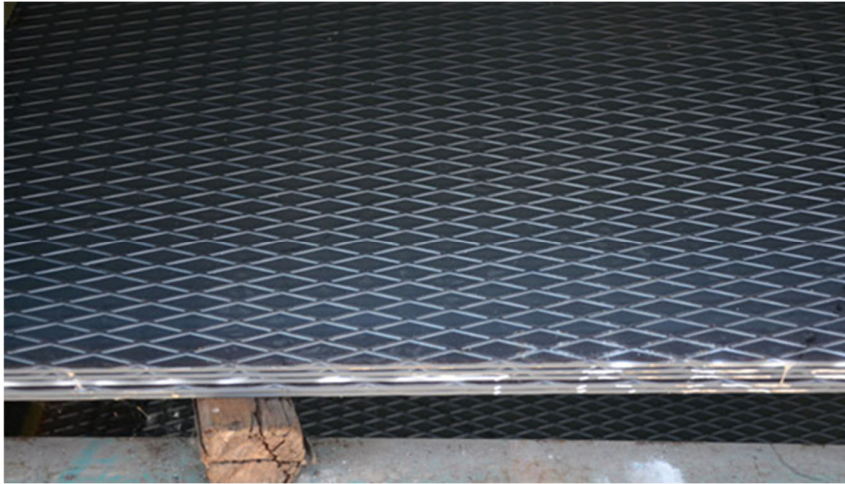
Slika 37. Simbol spremnika ulja

#### 4.7. Kućište cjepača

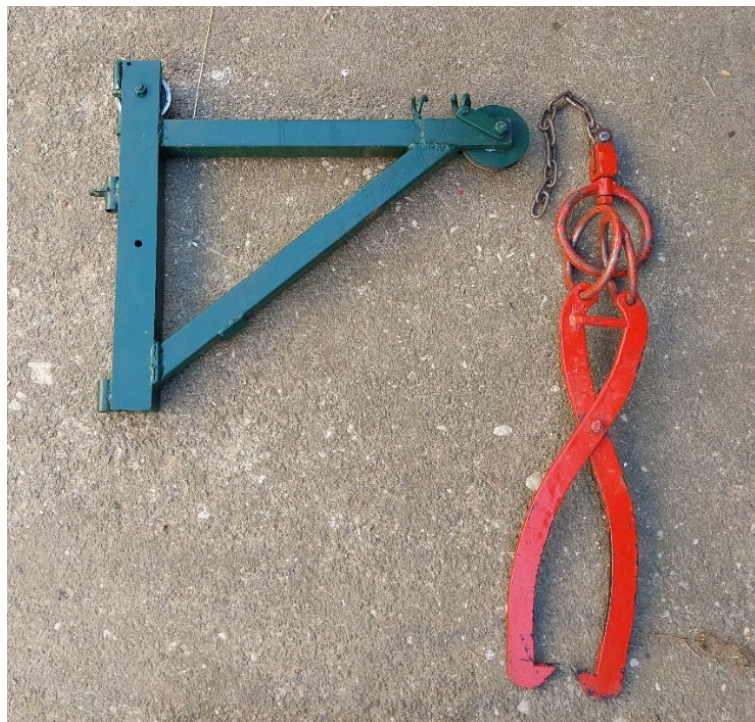
Za postolje cjepača koristi se brodski lim dimenzija 700x600x10 mm, na kojoj je zavarena noseća konstrukcija cjepača koja se sastoji od dva i profila 100x240x1800 mm koji su međusobno zavareni. Time se dobio rezervoar koji se nalazi između dva i profila. Ta



konstrukcija se isto tako koristi kao vodilica za sjekiru. Na nosećoj konstrukciji postavljeni su i svi drugi hidraulički elementi navedeni u prijašnjim poglavljima.



*Slika 38. Brodski lim*



*Slika 39. Ruka i škare cjepača*

Ruka – na vanjskom dijelu cilindra nalaze se dva nosača na koje se postavlja ruka s dvije koloture kroz koje prolazi sajla. Sajlu pokreće vitlo s radnog stroja, sajla je spojena sa škarama koje služe za podizanje težih trupaca.

#### 4.8. Pogon cjepača

Za pogon i transport koristi se traktor marke „IMT – 542“, pumpa se pokreće preko kardana (pogonskog vratila). Koriste se dva lančanika, s 28 zuba na jednome te 14 na drugom. Koriste se kako bi se izjednačili broj okretaja pumpe i radnog stroja.



Slika 40. Lančanici

Tablica 4. Karakteristike traktora „IMT-542“

<i>Vrsta motora</i>	<i>Diesel</i>
<i>Maksimalna snaga motora</i>	<i>31 kW / 2250 min<sup>-1</sup></i>
<i>Masa</i>	<i>2005 kg</i>
<i>Maksimalni broj okretaja</i>	<i>400 O/min</i>



## 5. ZAVARIVANJE GLAVNE KONSTRUKCIJE

Zavarivanje je spajanje dva ili više materijala taljenjem ili pritiskom. Najčešći princip zavarivanja je zavarivanje elektrodom, električna struja se koristi da pokrene električni luk, između osnovnog materijala i elektroda. Glavna konstrukcija cjepača izrađena je zavarivanjem komponenata navedenih u prijašnjim poglavljima. Konstrukcija cjepača za drva sastoji se od čeličnih komponenti koje su međusobno spojene zavarivanjem.

Za ovaj postupak korištene su elektrode koje pružaju visoku čvrstoću zavara, što je bitno za konstrukcije koje će biti izložene visokim silama i opterećenjima. Koristi se aparat za varenje marke „Gorenje VAREX 160/180S“ Komponente su očišćene i postavljene u odgovarajuće pozicije. Na aparatu za varenje postavljen je odgovarajući napon i jakost struje (110 A), te su komponente pričvršćene elektrodom od 2,5 mm kako ne bi dolazilo do pomicanja. Tokom zavarivanja električni luk je uspostavljen između elektrode i osnovnog materijala, stvarajući toplinu koja je talila metal i formirala zavareni spoj. Nakon toga zavareni spoj je poboljšán elektrodom od 3,25 mm i 130 A. Postupak je ponovljen za sve spojeve na glavnoj konstrukciji. Nakon zavarivanja, višak koji se formirao na površini zavara je uklonjen te su zavareni spojevi vizualno pregledani.



*Slika 41. Elektroda za zavarivanje 2,5 mm (gore) i 3,25 mm (dolje)*

## 6. ZAŠTITA OD KOROZIJE

Zaštita izrađenog cjepača od korozije je ključna za osiguranje dugovječnosti, pouzdanosti i sigurnosti opreme. Kako bi se cjepač zaštitio od korozije potrebna je kombinacija preventivnih mjera, redovitog održavanja i pravilne upotrebe. Primjenom odgovarajućih zaštitnih premaza, redovitim čišćenjem i inspekcijama te kontrolom okoline, može se značajno produžiti vijek trajanja cjepača i osigurati njegovu pouzdanost i sigurnost.

Poduzete metode protiv korozije:

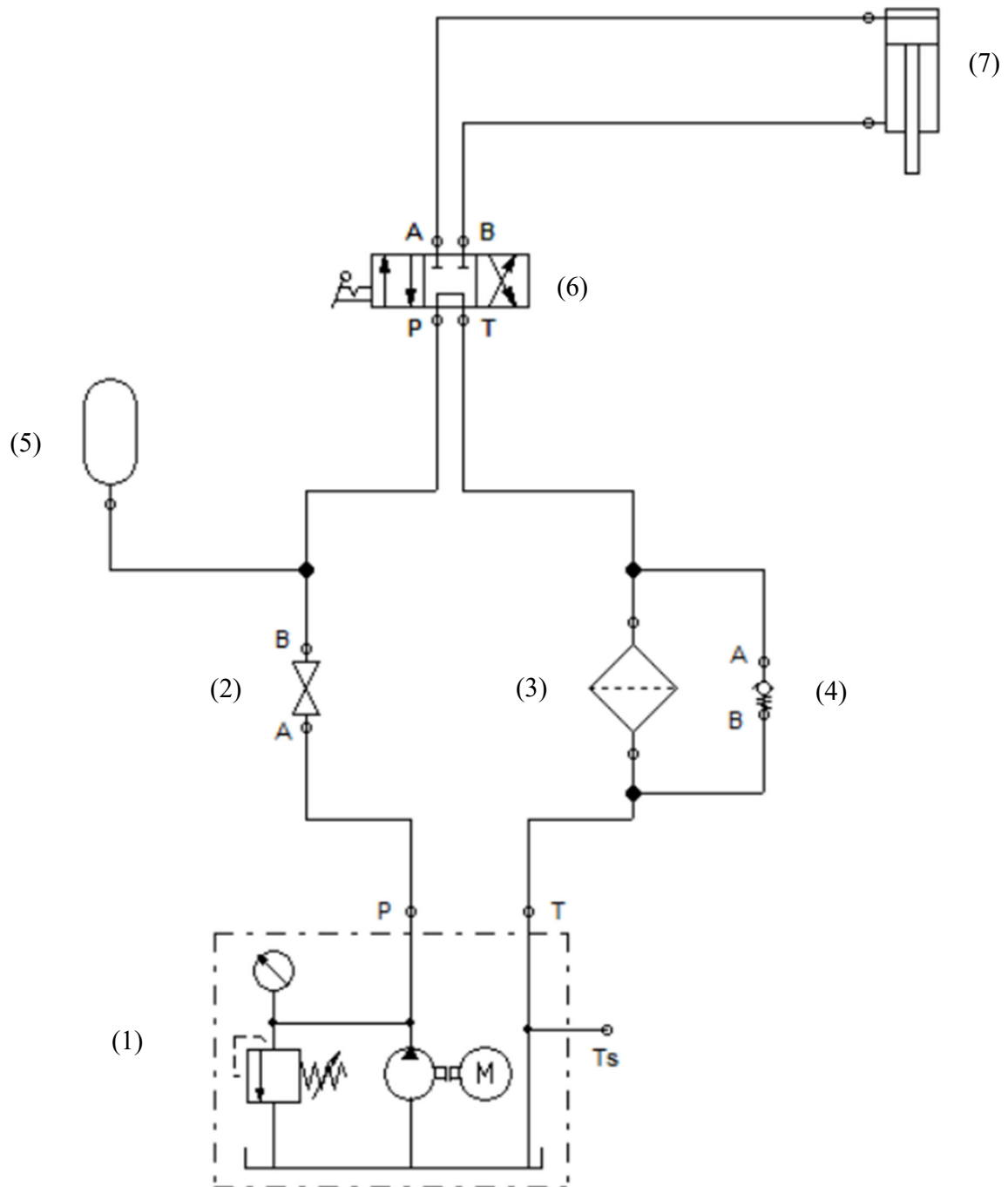
- prije zavarivanja površine su se detaljno obrusile kako bi se očistile od raznih nečistoća, hrđe i masnoća. Nakon zavarivanja vizualno se provjerava u slučaju dolaska do površinskih grešaka poput pukotina, pora ili nepravilnosti, te su se nakon toga zavari pošpricali cinkovim sprejom. Cinkov sprej u zavarivanju koristi se kao zaštitni premaz koji pruža katodnu zaštitu zavarenih spojeva, te značajno produžava životni vijek zavarene konstrukcije.
- sve komponente cjepača su prefarbane sa antikorozivnim bojama
- skladištenje izrađenog cjepača u suhom i zatvorenom prostoru kako bi se smanjila izloženost vlazi.
- redovito pregledavanje stroja i pravovremeno otklanjanje znakova korozije ili oštećenja. Nakon svake upotrebe cjepača potrebno je očistiti moguće nečistoće i prljavštine.



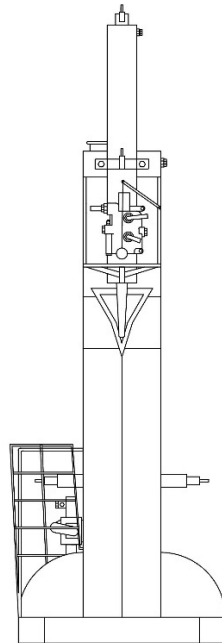
*Slika 42. Zavar i glavna konstrukcija prefarbana antikoroziivnom bojom*

## **7. SHEMA HIDRAULIČKOG POGONA I SKICA CJEPAČA**

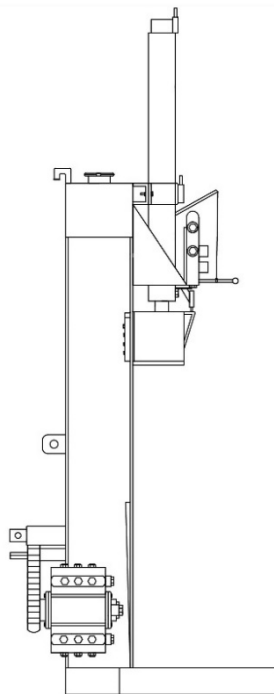
Ova shema prikazuje tipičan hidraulički sustav koji koristi pumpu, kontrolne ventile, akumulator i cilindar za pokretanje mehaničkog rada. Traktor preko kardanskog prijenosa pokreće hidrauličku pumpu (1) koja stvara protok hidrauličke tekućine. Fluid prolazi kroz filter (3) u kojem se odvajaju moguće nečistoće, te prolazi kroz nepovratni ventil (4) koji potpuno zatvara protok u jednom smjeru, a u suprotnom propušta. Razvodnik 4/3 (6) omogućava upravljanje smjerom protoka hidrauličke tekućine. Razvodnik se pomoću ručice postavi u željeni položaj, te fluid dolazi do cilindra (7) koji zatim obavlja koristan rad. Fluid se vraća kroz povratne linije natrag u spremnik fluida (5), osiguravajući kontinuirani ciklus. Ručni sigurnosni ventil (2) služi da se protok fluida zatvori u slučaju nekog kvara.



Slika 43. Shema hidrauličkog pogona



*Slika 44. Nacrt cjepača bez cijevi*



*Slika 45. Bokocrt cjepača bez cijevi*

## 8. PRORAČUNI GLAVNE KONSTRUKCIJE CJEPAČA

Maksimalna sila djelovanja hidrauličkog cilindra:

$$F_{maks} = p * A_c = 20\,000\,000 * 0.00636 = 127\,200\,N \quad (7)$$

$F_{maks}$  - maksimalna sila hidrauličkog cilindra (N)

$p$  - tlak hidrauličkog fluida (Pa)

$A_c$  - površina poprečnog presjeka cilindra (m<sup>2</sup>)

Potrebno je izračunati površinu poprečnog presjeka cilindra.

$$A = \pi * \left(\frac{d}{2}\right)^2 = \pi * \left(\frac{0.09}{2}\right)^2 = 0.00636\,m^2 \quad (7.1)$$

$D_c$  – Promjer cilindra = 0,09m

$Q$  – Protok ulja = 30 L/min = 0,5 L/s = 0,0005 m<sup>3</sup>/s

Pretvorba tlaka:

$$p = 200\,bar = 200 * 100\,000\,Pa = 20\,000\,000\,Pa \quad (7.2)$$

U ovom proračunu cilj je bio utvrditi maksimalnu silu koju hidraulički cilindar može generirati. Maksimalna sila je ključan faktor u procjeni sposobnosti cilindra da obavlja zahtijevane zadatke, poput cijepanja drva u ovom slučaju.

Brzina gibanja cilindra:

$$v = \frac{Q}{A} = \frac{0.0005}{0.00636} = 0.079\,m/s \quad (8)$$

$v$  - brzina gibanja cilindra (m/s),

$Q$  - protok ulja (m<sup>3</sup>/s),

$A$  - površina poprečnog presjeka cilindra (m<sup>2</sup>)

Brzina gibanja cilindra određuje koliko brzo se klip može pomicati pod određenim protokom hidrauličkog fluida.

Volumen cilindra:

$$V_c = \frac{A * l}{10000} = \mathbf{4.86 \text{ l}} \quad (8.1)$$

Ovaj volumen predstavlja količinu hidrauličkog fluida potrebnog za potpuno ispunjavanje cilindra pri njegovom maksimalnom hodu. Omogućava bolje razumijevanje energetske zahtjeva sustava i pomaže u optimizaciji performansi hidrauličkog pogona.

Proračun zavarenog spoja cilindra i prirubnice:

$$\sigma_{zav} = \frac{F}{A_{zav}} = \frac{127\,200}{2613} = \mathbf{48.68 \text{ N/mm}^2} \quad (9)$$

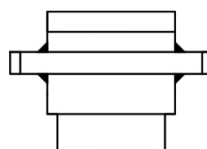
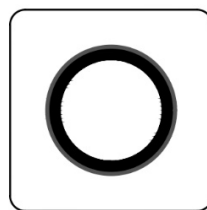
$\sigma$  - naprezanje (Pa)

$F_{maks}$  - maksimalna sila djelovanja hidrauličkog cilindra (N)

$A_{zav}$  - površina zavara ( $\text{mm}^2$ )

Potrebno je izračunati površinu zavara cilindra.

$$A_{zav} = 2 * 4 * (100 + 4) * \pi = \mathbf{2613 \text{ mm}^2} \quad (9.1)$$



*Slika 46. Proračunska površina zavara*

Naprezanje u zavarenom spoju je ključan parametar za procjenu integriteta i sigurnosti zavara pod djelovanjem radne sile.

Svi proračuni su vršeni prema [1,2]

## **9. USPOREDBA IZRAĐENOG CJEPAČA S KOMERCIJALNIM CJEPAČIMA**

Ručno rađeni cjepači mogu pružiti određene prednosti koje se možda ne nalaze u komercijalnim modelima. Ručno rađeni cjepači mogu biti prilagođeni korisnicima i njihovim potrebama. Korisnici si samostalno mogu odabrati željenu veličinu, težinu, snagu, način pokretanja cjepača itd. Ekonomičnost je jedna od prednosti ručno rađenih cjepača, nije potrebno izdvajati velike svote novca te većinu komponenata i materijala je moguće pronaći kod kuće i time uštediti nešto novca. Na tržištu se nalazi raznih oblika cjepača za drva, uglavnom električnih a cijena se kreće od 500 do 2000 eura.

Prednosti cjepača predstavljenog u ovom radu:

- veća snaga - radni stroj poput traktora obično pruža veći hidraulički pritisak i snagu u usporedbi s većinom električnih motora, omogućujući cjepaču da obrađuje veće i tvrde komade drva. Cjepač pokretan traktorom obično ima veću izdržljivost i može raditi u teškim uvjetima duže vremena bez pregrijavanja.
- mobilnost - pošto je cjepač pogonjen traktorom a ne električnim motorom može raditi na raznim mjestima i mjestima udaljenim od kuće kao na primjer u šumi.
- praktičnost - predstavljeni cjepač na sebi ima ruku na kojoj se nalaze hvataljke spojene sajлом, koje pokreće vitlo sa traktora. Time se omogućuje jednostavnije podizanje i cijepanje težih trupaca te se time mogu spriječiti nepotrebne ozljede. Kod većine komercijalnih cjepača spremnik fluida se nalazi s vanjske strane i time se nepotrebno dodaje na težini, dok kod predstavljenog cjepača spremnik se nalazi u kućištu a samim time zauzima i manje prostora.



- niži troškovi - traktor često ima niže operative troškove po jedinici rada u usporedbi s električnom energijom.
- jednostavno održavanje - poznajući sve dijelove i način rada cjepača, lakše ga je održavati i popravljati. A samim time nije se ograničeno na specifične dijelove proizvođača i servise.

#### Prednosti komercijalnih cjepača:

- pouzdanost - kupovni cjepači uglavnom dolaze s certifikatima i testirani su prema industrijskim standardima, čime se omogućuje veća pouzdanost i sigurnost u usporedbi s ručno izrađenim cjepačem.
- garancija - većina kupovnih cjepača ima garanciju, te se time omogućuje zamjena ili popravak kupljenog cjepača u slučaju nekog problema ili kvara.
- sigurnost - za kupovne cjepače izvedeni su svi potrebni proračuni i simulacije od strane stručnih osoba, te je svaki proizvod testiran prije izlaska na tržište. Kupovni cjepači isto tako imaju razne sigurnosne prekidače i ventile, kojima se u slučaju nekog problema ili preopterećenja može istog trena prekinuti rad i time spriječiti mogućnost dolaska do nekog većeg kvara ili raznih ozljeda.
- veliko tržište i jednostavnost nabave - tržište sa cjepačima za drva je toliko veliko da svaki kupac može odabrati između više proizvođača one karakteristike koje njemu najviše odgovaraju. Sa kupnjom komercijalnog cjepača uštedi se mnogo vremena i truda koje bi se inače potrošilo na izradu vlastitog cjepača.



*Slika 47. Izrađeni cjepač za drva*



*Slika 48. Izrađeni cjepač usred cijepanja*

## 10. ZAKLJUČAK

Izrada hidrauličkog cjepača za drva kao završni rad bila je izazovna i edukativna aktivnost koja je omogućila primjenu teorijskih znanja stečenih tijekom studija u praktičnom projektu. Kroz faze dizajna i izrade, odabrani su odgovarajući materijali i komponente koje osiguravaju čvrstoću, trajnost i učinkovitost cjepača. Korišteni su osnovni principi hidraulike kako bi se osigurala učinkovita pretvorba hidrauličkog tlaka u mehaničku silu potrebnu za cijepanje drva. Izrada hidrauličkog sustava uključivala je odabir adekvatne hidraulične pumpe, cilindra, ventila i crijeva koji osiguravaju pouzdan rad sustava. Na temelju rezultata testiranja izvršene su prilagodbe kako bi se postigla optimalna učinkovitost i pouzdanost cjepača. Projekt je osmišljen s ciljem da bude ekonomičan i održiv. Korišteni su dostupni materijali i komponente, a izrada vlastitog cjepača omogućila je značajne uštede u usporedbi s kupovinom komercijalnog cjepača. Završni rad na izradi hidrauličkog cjepača za drva pokazao je uspješnu integraciju teorijskih znanja i praktičnih vještina kako bi se stvorio funkcionalan i učinkovit alat. Ovaj hidraulički cjepač ne samo da zadovoljava potrebe za cijepanjem drva, već predstavlja i uspješan primjer praktične primjene inženjerskih principa. Projekt može poslužiti kao inspiracija za druge slične projekte. Rad na ovom projektu bio je vrijedan doprinos ne samo obrazovanju već i osobnom razvoju, a stečena iskustva i znanja bit će korisna u daljnjoj profesionalnoj karijeri.



## 11. LITERATURA

- [1] Korbar, R.: Pneumatika i hidraulika, Veleučilište u Karlovcu, 2007.
- [2] Decker, Karl-Heinz: Elementi strojeva, treće izdanje, Zagreb, 2006.
- [3] Petrić, J.: Hidraulika, Fakultet strojarstva i brodogradnje, Zagreb, 2012.
- [4] Galal Rabie, M.: Fluid Power Engineering, 2009.
- [5] Beasley, Albert, Fluid power, 1990.
- [6] Dobrić, M.: Hidraulički strojevi, Školska knjiga - Zagreb, 1978.
- [7] <https://tehnika.lzmk.hr/>
- [8] [https://hr.wikipedia.org/wiki/Razvodnik\\_\(hidraulika\)](https://hr.wikipedia.org/wiki/Razvodnik_(hidraulika))  
[https://bs.wikipedia.org/wiki/Zup%C4%8Dasta\\_pumpa](https://bs.wikipedia.org/wiki/Zup%C4%8Dasta_pumpa)
- [9] <https://www.haberkorn.com/hr/hr/hidraulicki-sistemi-hidraulicke-komponente/ventili-za-mobilnu-hidrauliku/tlacni-ventili/predtlacni-ventili/1126871-redoslijedni-ventil-vs-q-cc-30>
- [10] <https://fatur.hr/kategorija/cjepaci-i-povezivaci-drva/cjepaci-drva/>
- [11] [https://enciklopedija.cc/wiki/Tla%C4%8Dni\\_ventil](https://enciklopedija.cc/wiki/Tla%C4%8Dni_ventil)
- [12] <https://www.rositeh.hr/hidraulicne-pumpe>
- [13] <https://www.njuskalo.hr/strojevi-alati/cjepac-drva/>
- [14] [https://bs.wikipedia.org/wiki/Zup%C4%8Dasta\\_pumpa](https://bs.wikipedia.org/wiki/Zup%C4%8Dasta_pumpa)
- [15] <https://vitan.hr/zupcasta-pumpa/>
- [16] <https://zir.nsk.hr/islandora/object/pfri%3A1873/datastream/PDF/view>
- [17] [https://www.fsb.unizg.hr/atlantis/upload/newsboard/19\\_05\\_2015\\_22955\\_PUMPE\\_I\\_HIDROMOTORI.pdf](https://www.fsb.unizg.hr/atlantis/upload/newsboard/19_05_2015_22955_PUMPE_I_HIDROMOTORI.pdf)
- [18] <https://www.wikiwand.com/hr/>
- [19] <https://klipnepumpe.com/product-category/pumpe-za-kipovanje-i-dizalice/radijalneravne/>

[20] <https://ba.koeochina-es.net/diaphragm-pump/air-operated-pneumatic-diaphragm-pump/pneumatic-diaphragm-pump.html>

[21] <https://hidrospoj.hr/proizvod/filter-ulja/>

[22] <https://www.rositeh.hr/hidraulicni-cilindar-fork-50/30-350>

## 12. PRILOG

- CD disk
- Tehnička dokumentacija