

Ultrazvučna kontrola

Cejpek, Matija

Undergraduate thesis / Završni rad

2016

Degree Grantor / Ustanova koja je dodijelila akademski / stručni stupanj: **Karlovac University of Applied Sciences / Veleučilište u Karlovcu**

Permanent link / Trajna poveznica: <https://um.nsk.hr/um:nbn:hr:128:922339>

Rights / Prava: [In copyright](#)/[Zaštićeno autorskim pravom.](#)

Download date / Datum preuzimanja: **2024-11-23**



VELEUČILIŠTE U KARLOVCU
Karlovac University of Applied Sciences

Repository / Repozitorij:

[Repository of Karlovac University of Applied Sciences - Institutional Repository](#)



zir.nsk.hr



DIGITALNI AKADEMSKI ARHIVI I REPOZITORIJI

VELEUČILIŠTE U KARLOVCU
STROJARSKI ODJEL
STRUČNI STUDIJ STROJARSTVA

Matija Cejpek

ULTRAZVUČNA KONTROLA

ZAVRŠNI RAD

Karlovac, 2016. godina

VELEUČILIŠTE U KARLOVCU
STROJARSKI ODJEL
STRUČNI STUDIJ STROJARSTVA

Matija Cejpek

ULTRAZVUČNA KONTROLA

ZAVRŠNI RAD

Mentor:
dr.sc. Srđan Medić

Karlovac, 2016. godina

ZADATAK ZAVRŠNOG RADA



VELEUČILIŠTE U KARLOVCU

Specijalistički studij: Strojарstva

Usmjerenje: Proizvodno Strojарstvo

Karlovac,

ZADATAK ZAVRŠNOG RADA

Student: **Matija Cejpek**

Matični broj:

Naslov: **Ultrazvučna kontrola**

Opis zadatka:

Teoretski obraditi metode kontrole bez razaranja. Dati prikaz svih poznatih metoda kontrole bez razaranja s osnovnim značajkama.

Detaljno pojasniti teoretske postavke ultrazvučne metode kontrole bez razaranja. Prikazati sve vrste uređaja za ultrazvučnu kontrolu bez razaranja.

Provesti ekperimentalnu kontrolu bez razaranja ultrazvučnom metodom na primjeru kontrole rukavaca zupčanika. Objasniti proces kontrole, dati rezultate te iste komentirati.

Zadatak zadan:

Rok predaje rada:

Predviđeni datum obrane:

Mentor:

Predsjednik Ispitnog povjerenstva:

dr.sc.Srđan Medić

PREDGOVOR

Izjavljujem da sam ovaj rad izradio samostalno koristeći stečena znanja tijekom studija i navedenu literaturu.

Zahvaljujem se mentoru dr. sc. Srđanu Mediću na ukazanom razumjevanju, djelatnicima TTK-a, a naročito Željku Kasuniću koji me je upoznao sa nerazornim metodama ispitivanja.

Posebne zahvalu upućujem svojoj obitelji na pruženoj podršci, prijateljima i kolegama koje sam upoznao tijekom studija.

Matija Cejpek

SAŽETAK

Rad je koncipiran u nekoliko cijelina. U prvom dijelu rada upoznati ćemo se ukratko s NDT metodama, fizikom zvuka i ultrazvuka, longitudinalnim i transverzalnim valovima, te zakonima rasprostiranja, refleksije i loma ultrazvučnih valova na granici dvaju sredstva. Nakon toga opisan je princip rada ultrazvučne metode na primjeru puls – eho odjeka, upoznavanje odgovarajuće opreme za ultrazvučnu kontrolu sa shematskim prikazom ultrazvučnog uređaja i detaljnim prikazom sonde, različite tehnike ultrazvučnog ispitivanja te najznačajnije vrste prikaza signala i najčešća primjena ultrazvučne kontrole.

Nakon teorijskog dijela provest će se eksperimentalni dio u kojem će biti prikazana metoda ultrazvučne kontrole na čeličnim šipkastim proizvodima. Ispitivanja se rade na ležajnim rukavcima pogonskog zupčanika i rotora turbine.

Ključne riječi:

Ultrazvučna kontrola, nerazorna ispitivanja, ndt, kvaliteta proizvoda, ultrazvuk, ultrazvučni valovi, signal, ultrazvučni uređaj, ultrazvučna sonda, puls-eho, ispitni predmet.

SUMMARY

The work is compressed in several parts. In the first part of the work we will be shortly introduced with NDT methods, sound physics and ultra sound, longitudinal and transversal waves, and the laws of propagation, reflection and refraction of ultrasonic waves on the border of two matters. After that we have a description of the working principal of ultrasonic methods in the case of pulse-echo echo, introduction of appropriate equipment for ultrasound control with schematic images of ultrasonic devices and detailing the probes, various techniques of ultrasound tests and the most important types of display signals and the most common use of ultrasound control.

After the theoretical part is done, there will be an experimental part carried out, of which will be provided a method of ultrasonic inspection on steel rod-shaped products. Tests are performed on plain bearing driving gear and the turbine rotor.

Key words:

Ultrasonic control, non-destructive testing, ndt, quality of the products, ultrasound, ultrasound waves, signal, ultrasonic device, ultrasonic probe, puls-echo, test subject.

SADRŽAJ

ZAVRŠNI RAD	III
ZADATAK ZAVRŠNOG RADA.....	IV
PREDGOVOR.....	V
SAŽETAK	VI
SUMMARY.....	VII
SADRŽAJ.....	VIII
POPIS SLIKA.....	X
POPIS TABLICA	XII
POPIS OZNAKA	XIII
1. UVOD.....	1
2. ISPITIVANJE BEZ RAZARANJA	2
3. UVOD U METODU ULTRAZVUČNOG ISPITIVANJA.....	6
3.1. Fizika ultrazvuka	6
3.1.1. Akustika	6
3.1.2. Zvuk i ultrazvuk.....	7
3.1.3. Zvučni valovi	8
3.1.4. Brzina ultrazvučnih valova	10
3.2. Zakoni rasprostiranja ultrazvuka	11
3.2.1. Akustična impedancija.....	11
3.2.2. Atenuacija	12
3.2.3. Refleksija i lom ultrazvučnih valova	13
4. PRINCIP RADA ULTRAZVUČNE METODE	17
5. OPREMA ZA ULTRAZVUČNO ISPITIVANJE.....	18
5.1. Ultrazvučni uređaj	19
5.2. Ultrazvučne sonde	20
5.2.1. Ravna sonda	21

5.2.2. Kutna sonda	22
5.2.3. Dvostruka sonda.....	23
5.2.4. Fokusirajuće sonde.....	24
5.3. Etaloni.....	26
6. METODE ISPITIVANJA.....	28
6.1. Metoda prozvučavanja.....	28
6.2. Puls-eho metoda odjeka.....	29
6.3. Metoda rezonancije.....	30
7. NAČIN PRIKAZA PRIMLJENOG SIGNALA.....	31
7.1. A-prikaz	31
7.2. B-prikaz	32
7.3. C-prikaz	33
7.4. D-prikaz	33
7.5. P-prikaz.....	33
8. PRINCIP PRIPREME ULTRAZVUČNOG ISPITIVANJA	34
9. PRIMJENA I PROVOĐENJE ULTRAZVUČNE KONTROLE	36
9.1. Ispitivanje limova i traka	36
9.2. Mjerenje debljine stjenke.....	36
9.3. Ispitivanje odljevaka i otkivaka	37
9.4. Ispitivanje cijevi	39
9.5. Ispitivanje zavara	40
10. PREDNOSTI I NEDOSTACI ULTRAZVUČNE KONTROLE	43
11. EKSPERIMENTALNI DIO	44
12. ZAKLJUČAK.....	52
LITERATURA	53
PRILOZI.....	54

POPIS SLIKA

Slika 2.1. Vizualna kontrola	3
Slika 2.2. Ispitivanje penetrantima: razvijatelj, čistilo i penetrant (lijevo) penetrantska indikacija (desno)	3
Slika 2.3. Ispitivanje magnetskim česticama.....	4
Slika 2.4. Uređaj za radiografiju (lijevo), obrada radiograma na računaru (desno)[4].....	5
Slika 3.1. Shema gibanja zvuka[1]	7
Slika 3.2. Spektar zvuka	8
Slika 3.3. Longitudinalni val	9
Slika 3.4. Transferzalni val.....	9
Slika 3.5. Autenacija [3]	12
Slika 3.6. Refleksija i transmisija upadnog vala [4]	13
Slika 3.7. Refrakcija zvuka (ultrazvuka) [4].....	15
Slika 3.8. Snellov zakon	16
Slika 4.1. Jednostavna blok shema uređaja za ultrazvučnu kontrolu na principu impuls/odjek	17
Slika 5.1. Shematski prikaz ultrazvučnog uređaja.....	19
Slika 5.2. Ravna sonda	21
Slika 5.3. Kutna sonda.....	22
Slika 5.4. Dvostruka sonda	23
Slika 5.5. Oblik ultrazvučnog snopa dvostruke sonde	24
Slika 5.6. Cilindrična leća[2]	25
Slika 5.7. Kuglasta leća[2].....	25
Slika 5.8. Etaloni a) V1, b) V2	26
Slika 6.1. Metoda prozvučavanja	28
Slika 6.2. Puls-eho metoda	29
Slika 7.1. A-prikaz[3]	31
Slika 7.2. B-prikaz.....	32
Slika 7.3. C-prikaz[3]	33
Slika 8.1. Shematski prikaz mjernog područja[2]	34
Slika 9.1. Primjer skeniranja okruglih i šipkastih profila[2]	38
Slika 9.2. a) tehnika sa tekućom vodom, b) tehnika potpunog potapanja, c) tehnika djelomičnog potapanja.....	39

Slika 9.3. Zona utjecaja topline[4]	40
Slika 9.4. Primjer skeniranja zavarenih spojeva.....	41
Slika 9.5. Načini vođenja sonde	42
Slika 11.1. Ultrazvučni uređajUSM GO.....	44
Slika 11.2. Ravna sonda MB 4S	45
Slika 11.4. Etalon V2 i pripadajuće dimenzije	46
Slika 11.5. Pokrivenost skeniranja sa normalnim sondama.....	47
Slika 11.5. Klasa kvalitete, razina snimanja i kriterij prihvatljivost za čelične šipke	48
Slika 11.7. Etalon V2.....	48
Slika 11.8. Baždarenje sonde na BD= 12.5 mm MP=50mm.....	49
Slika 11.9. Pozicije signala na ultrazvučnom uređaju	49
Slika 11.10. Ispitivanje ležajnih rukavaca kod pogonskog zupčanika	50
Slika 11.11. Prednji ležaj rukavca Slika 11.12. Odrivni disk.....	51
Slika 11.13. Stražnji ležaj rukavca.....	51

POPIS TABLICA

Tablica 3.1. Brzina zvuka longitudinalnog i transverznog vala u različitim materijalima.....	11
Tablica 9.1. Indikacije i greške kod odljevaka	37
Tablica 9.2. Debljina osnovnog materijala i preporučeni kutevi sonde	42
Tablica 11.1. Osnovni podaci o sondi.....	45
Tablica 11.2. Parametri ispitivanja pogonskog zupčanika.....	50
Tablica 11.3. Parametri ispitivanja rotora turbine.....	51

POPIS OZNAKA

Oznaka	Jedinica	Opis
λ	[m]	valna duljina
v	[m/s]	brzina širenja zvuka kroz materijal
f	[Hz]	frekvencija
T	[s]	period
Z	[kg/m ² s]	karakteristična akustična impedancija
ρ	[kg/m ³]	gustoća materijala
v	[m/s]	brzina ultrazvuka u materijalu
I_0	[W/m ²]	intenzitet vala u određenoj točki
I	[W/m ²]	reducirani intenzitet nakon što ju val prešao udaljenost z od početne točke
α	[dB/MHz*m]	koeficijentatenuacije vala u z – smjeru
z	[m]	točka u kojoj se promatra val
I_r	[W/m ²]	intenzitet reflektiranog vala
I_i	[W/m ²]	intenzitet upadnog vala
Z_1	[kg/m ² s]	akustična impedancija materijala upadnog vala
Z_2	[kg/m ² s]	akustična impedancija materijala prenesenog vala
r	-	koeficijent refleksije
α	[°]	kut upadnog vala
β	[°]	kut reflektiranog vala
α_1	[°]	kut širenja zvuka u mediju -1
α_2	[°]	kut širenja zvuka u mediju -2
v_1	[m/s]	brzina zvuka u mediju -1
v_2	[m/s]	brzina zvuka u mediju -2

1. UVOD

Ispitivanje ultrazvukom odlikuje se mobilnošću, kvalitetom dobivenih rezultata, a time i pouzdanosti u dobiveni rezultat. Neizostavni je dio nerazornih ispitivanja, jer se mjerenjem i otkrivanjem pogrešaka u proizvodnji i za vrijeme rada sprječavaju nepredviđeni kvarovi, zastoji i havarije, a time se smanjuju financijski troškovi.

Nakon ispitivanja materijal ostaje neoštećen, tj. ispitivanje ne utječe na funkcionalnost materijala.

Svrha ispitivanja ultrazvučnom metodom je pronalazak pogreške, te dobiti podatke o njezinoj lokaciji, veličini i orijentaciji.

Kontrolori koji provode ispitivanja moraju imati certifikat, te se od njih zahtjeva pisanje uputa, postupaka ispitivanja, te ponovljivost i obnovljivost rezultata, dok oprema mora biti umjerena.

Kontrolor koji vrši ispitivanje ima veliku odgovornost, jer i najmanja greška može dovesti do ugrožavanja ljudskog života ili uništenja.

2. ISPITIVANJE BEZ RAZARANJA

U današnjoj tehnologiji jedna od najvažnijih karakteristika je kvaliteta proizvoda. Kvaliteta proizvoda povezana je sa prisutnošću nedostataka i defekata ugrađenih u proizvod, a koji su nastali uslijed tehnoloških i eksploatacijskih uvjeta.

Svrha proizvoda je ispunjavanje određene funkcije tijekom predviđenog vremena bez nepredviđenih problema kao što su kvarovi, smetnje, nezgode itd., a takav proizvod možemo nazvati pouzdanim proizvodom i on je želja svakog kupca.

Da bi nedostatke i defekte sveli na najmanju mjeru, a time povećali kvalitetu potrebno je provoditi određene metode kontrole i redovito vršiti ispitivanja. Uobičajena podjela ovisno o vrsti ispitivanja i metodama koje se tijekom ispitivanja provode je kontrola sa razaranjem i kontrola bez razaranja.

Nerazorno ispitivanje (eng. NDT – Nondestructivetesting ili Non-destructivetesting) predstavlja skup metoda koje se primjenjuju u industriji i znanosti sa svrhom utvrđivanja svojstva materijala, dijelova ili sustava, a da pri tome ispitni materijal ostaje neoštećen. Iz razloga što NDT metoda ne utječe na funkcionalnost materijala koji se ispituje visoko je cijenjena metoda kojom se osigurava balans između kontrole kvalitete i kontrole troškova.

Vrsta metode koja će se primijeniti obično zavisi o vrsti sredstva i njegovoj sposobnosti prodiranja ili opremi za izvođenje ispitivanja. U nastavku su nabrojane najprimjenjivije NDT metode.

Vizualna kontrola

Vizualna kontrola u pravilu je prva metoda kontrole bez razaranja koja se provodi. Ta metoda relativno je jeftina i potrebna je minimalna obuka za korištenje ove metode, minimalna priprema objekta, daje trenutno rezultate o stanju promatrane površine i o potrebi ispitivanja nekom drugom metodom. Vizualna kontrola najčešće se primjenjuje u svrhu utvrđivanja pripadnosti i usklađenosti, provjera mjera, otkrivanje tehnoloških poteškoća na vanjskim i unutarnjim površinama objekta, otkrivanje pogrešaka zbog eksploatacije, utvrđivanje stanja objekta temeljem promjene na površini itd. Tehnike kontrole vizualnom metodom se dijeli na direktne i indirektne.

Oku nedostupnim mjestima se pristupa indirektno pomoću kamericenajčešće promjera 6 mm koja je povezana sa računalom na kojem odabiremo parametre snimanja i promatramo snimanje.



Slika 2.1. Vizualna kontrola

Ispitivanje penetrantima

Penetrantska kontrola je nastavak vizualne kontrole, jer se penetrantima omogućuje bolje uočavanje pogrešaka (mikro i makro pukotine) na površini. Pogreške se otkrivaju na principu kapilarnog učinka, odnosno svojstva tekućina da se podižu i penetriraju u uske slobodne prostore-kapilare. Penetrant prodire u prostore pukotina na površini ispitivanog materijala. Penetrantska indikacija će se bolje uočiti ako se nakon odstranjivanja viška penetranta sa površine na tu površinu nanese razvijlač koji potiče izlaženje penetranta iz prostora pukotina i poboljšavanje uočavanja penetrantske indikacije povećanjem kontrasta. Ispitivanje penetrantima pogodno je zbog brzine procesa i minimalne obuke radnika.



Slika 2.2. Ispitivanje penetrantima: razvijlač, čistač i penetrant (lijevo) penetrantska indikacija (desno)

Ispitivanje magnetskim česticama

Kontrola magnetskim česticama zasniva se na principu magnetske indukcije. Primjenjuje se za otkrivanje površinskih i nekih podpovršinskih pogrešaka u feromagnetskim materijalima. Na površinu ispitivanog materijala posipamo magnetske čestice. Magnetskim elektrodama stvorimo magnetsko polje čije silnice prolaze kroz ispitivani materijal. Magnetske čestice koje su pod djelovanjem magnetizma nakupljaju se na mjestu iznad prisutnih pogrešaka. Za ovu metodu potreban je umjeren stupanj obuke za njeno korištenje, a nedostatak što se mogu ispitivati samo feromagnetski materijali.



Slika 2.3. Ispitivanje magnetskim česticama

Radiografska metoda

Kod radiografskog ispitivanja koriste se rendgenske zrake ili gama zrake. Primjenjuje se za otkrivanje unutrašnjih grešaka i nehomogenosti u materijalu. Između rendgenske cijevi i fluorescentnog ekrana ili filma postavlja se ispitivani uzorak. Metoda u kojoj umjesto filma postavljamo fluorescentni ekran naziva se metoda vizualnog prozračivanja, a metoda prozračivanja na film naziva se foto metoda. Za industrijska ispitivanja koriste se fotografske metode.

Fotografska metoda određivanja grešaka sastoji se u dobivanju slike prozračenog komada u obliku filma ili fotografije. Nisu potrebne opsežne pripreme uzorka za ispitivanje i

može se otkriti površinske defekte i defekte unutar materijala. Metoda je pogodna za kontrolu teško dostupnih dijelova.

Nedostatak ove metode je velika opasnost po zdravlje prilikom nepravilnog rukovanja, visoka cijena opreme i mala brzina ispitivanja.



Slika 2.4. Uređaj za radiografiju (lijevo), obrada radiograma na računalu (desno) [4]

3. UVOD U METODU ULTRAZVUČNOG ISPITIVANJA

Ispitivanje ultrazvukom je nerazorna metoda ispitivanja koja svoju primjenu ima u području strojarstva, elektrotehnike i graditeljstva. Ultrazvučna metoda ispitivanja temelji se na sposobnosti ultrazvučnih valova koji u obliku usmjerenog snopa prodiru u materijal te njihovog odbijanja, refleksije na granicama materijala različitih akustičnih osobina ili grešaka odnosno nehomogenosti u materijalu. Ovaj način ispitivanja omogućuje otkrivanje grešaka u dubini materijala te njihovu veličinu, položaj i orijentaciju bez narušavanja integriteta ispitivanog sustava.

Začetak metode ispitivanja ultrazvukom datira oko 1930. g. Tada je Sovjetski znanstvenik Sergei Y. Sokolov predstavio svoju teoriju, a nekoliko godina kasnije i demonstrirao tehniku detektiranja indikacija u metalu. Kada je začeo svoju ideju, potrebna tehnologija još nije bila dostupna, no on je smatrao kako bi se takvom tehnologijom mogle otkrivati nepravilnosti u krutinama poput metala. Kroz naredno desetljeće mnogi su nastavili njegov rad, većinom u tajnosti i neovisno jedni o drugima te je 1940. predan a kasnije i odobren, prvi zahtjev za patent, za uređaj, kojime je moguće pomoću ultrazvuka detektirati nepravilnosti u materijalu, a njegov nosilac je Floyd Firestone.[3]

U nastavku su dane osnovne definicije i specifičnosti ultrazvuka, kao i fizikalni zakoni koji su osnova za razumijevanje ove metode.

3.1. Fizika ultrazvuka

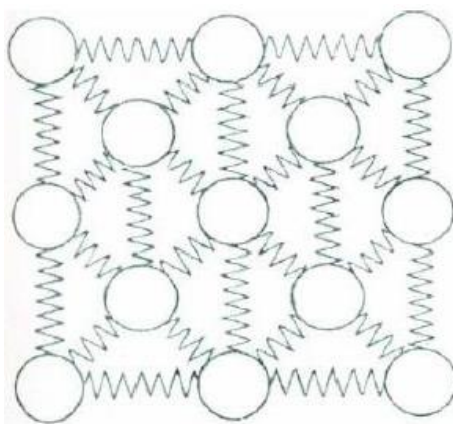
3.1.1. Akustika

Akustika je znanost koja proučava zvuk (nastajanje, prenošenje i primjena zvuka). Akustika se prvo bavila samo čujnim zvukom. Danas se ona bavi zvukom u širem smislu tj. titranjem materijalnih čestica bez obzira na njihovu frekvenciju. [2]

Elektroakustika ili tehnička akustika je posebni dio akustike koja se bavi teorijskim i praktičnim problemima pretvaranja zvuka, odnosno mehaničkog titranja u električko i obrnuto, proučava problematiku prijenosa zvuka, stvaranje zvuka elektroničkim putem i drugim problemima vezanim za zvuk i širenje zvuka. [2]

3.1.2. Zvuk i ultrazvuk

Materijal je sastavljen od mnogo malih čestica koje su međusobno povezane silama tako da se mogu gibati u svim pravcima oko prvobitnog položaja. Pomakne li se iz ravnoteže jedan od tih djelića materije, on se počinje gibati i predaje energiju susjednim djelićima. Energija se u materiji prenosi preko pojedinih čestica te materije, a broj titranja čestica materije u određenom vremenu govori dali se radi o čujnom ili nečujnom zvuku. Dakle zvukom smatramo mehaničko titranje kraćeg ili dužeg trajanja koje proizvodi jedno tijelo, ako se prostire u obliku valova. Shema gibanja zvučnih valova dana je na slici 3.1.[1]



Slika 3.1. Shema gibanja zvuka[1]

Titranje je oblik periodičkog gibanja uzrokovanog elastičnim osobinama tijela.

Titranje se označava sa dvije veličine:

1. Frekvencija
2. Amplituda

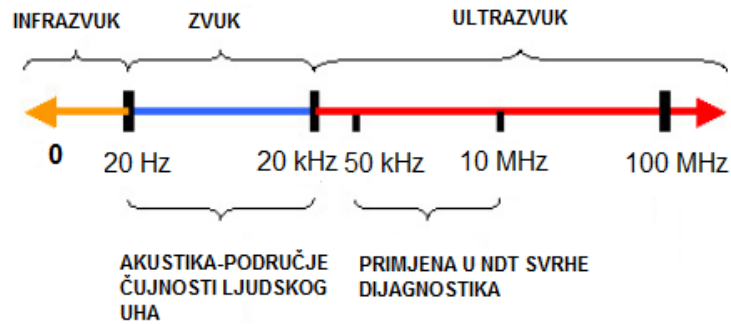
Frekvencija je broj titranja koji se proizvodi u sekundi i mjeri se u hercima [Hz].

Amplituda oscilacije ili širina titranja je najveće odstojanje koje dostiže titrajući djelić u toku jednog titranja, računajući od njegovog područja mirovanja.

Kod zvuka broj titranja je između 20 i 16 000 Hz i nazivamo ga čujnim zvukom. Što je glas viši to je veća frekvencija, a što je glas glasniji to je veća amplituda.

Ultrazvukom se smatraju titranja s frekvencijom višom od one koju ljudsko uho može detektirati, odnosno frekvencija iznad 20 kHz, kod ispitivanja materijala se koristi frekvencija između 50 kHz i 10 MHz.

Na slici 3.2 prikazan je spektar zvuka.



Slika 3.2. Spektar zvuka

3.1.3. Zvučni valovi

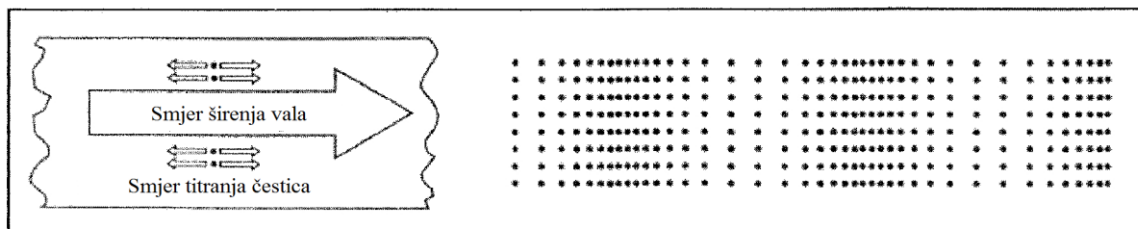
Ukoliko se u elastičnoj sredini nalazi izvor titranja, ta se titranja prenose na susjedne čestice na određeni način i u određenom pravcu. Valovi nastaju tako da pojedini djelići jednog tijela titraju sa istom frekvencijom, ali njihovi titraji počinju u različitim vremenima. Zvučni valovi se gibaju pravocrtno i natraške (reflektiraju).

Ovisno o vrsti sredstva kroz koje se prenosi energija, svojstvu materijala, obliku i dimenziji materijala te posebno njegova elastična svojstva nastat će razne vrste ultrazvučnih valova.

Dvije su osnovne vrste valova:

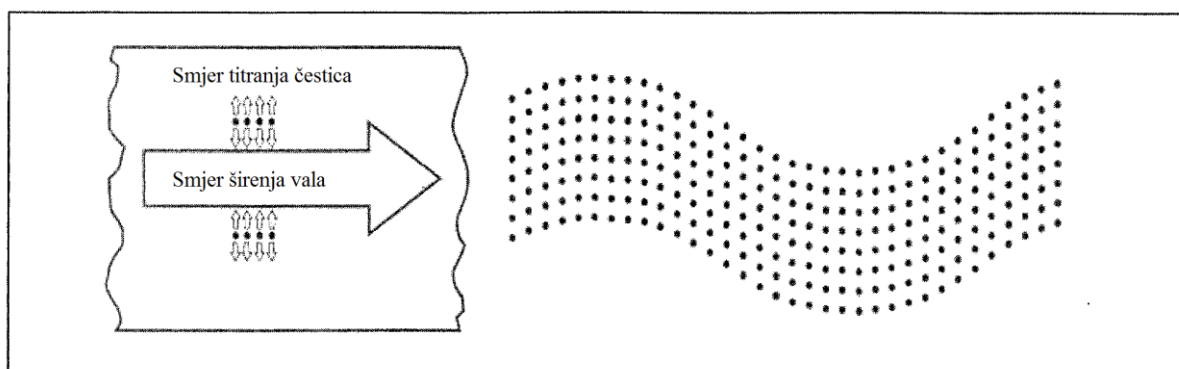
- Longitudinalni ili uzdužni valovi
- Transverzalni ili poprečni valovi

Longitudinalni valovi nastaju ako se pokrenu čestice sa površine a pravac kretanja čestica je okomit na površinu u smjeru širenja vala. Longitudinalni valovi se mogu prostirati kao kompresijski valovi u sva tri agregatna stanja.



Slika 3.3. Longitudinalni val

Transverzalni valovi nastaju ako se pokrenu čestice sa površine u smjeru površine. Plohe pokrenutih čestica ostaju uvijek u jednakim razmacima, a valovi se kroz materijal gibaju u konstantnim razmacima, odnosno konstantnom duljinom transverzalnog vala. Kod transverzalnih valova čestice titraju okomito na smjer širenja vala, oni mogu nastati samo tamo gdje su molekule vezane čvrsto jedna uz drugu, kao šta su čvrsta tijela. Iz toga razloga u tekućinama i plinovima ne postoje transverzalni valovi.



Slika 3.4. Transverzalni val

3.1.4. Brzina ultrazvučnih valova

Brzina vala ovisi o vrsti vala, gustoći i elastičnosti materijala u kojem se val širi, te temperaturi i naprezanju. Uz pretpostavku da je materijal izotropan, što znači da ima fizička svojstva jednaka u svim smjerovima, te da je veličinom neograničen, brzina ultrazvuka može se izračunati[2] formulom:

$$\lambda = \frac{v}{f}$$

λ – valna duljina [m]

v –brzina širenja zvuka kroz materijal [m/s]

f –frekvencija [Hz]

Svaki zvučni val opisan je brzinom v , valnom duljinom λ , i frekvencijom f , sve tri veličine su povezane zakonskim odnosom.

$$f = \frac{1}{T}$$

T –period [s]

Valna duljina λ , je udaljenost između dvije najbliže točke u prostoru koje titraju u fazi, tj. čija je fazna razlika 2π . Titranje u fazi znači titranje sa istim pomakom u istom smjeru.[2]

Frekvencija f , se može definirati brojem valova koji u jednoj sekundi prođu kroz jednu točku sredstva, u kojem postoji valno gibanje. [2]

Brzine pojedinih vrsta vala u sredstvu povezane su fizičkim svojstvima materijala, pa će stoga u istom sredstvu biti u određenom međusobnom odnosu. Uzimajući u obzir vrijednosti tih fizičkih veličina, može se izračunati da će brzina longitudinalnih valova biti približno dvostruko veća od brzine transverzalnih valova u istom materijalu. [2] U tablici 3.1. dane su brzine longitudinalnih i transverzalnih valova za neke materijale koji se često ispituju ultrazvukom.

Tablica 3.1. Brzina zvuka longitudinalnog i transverzalnog vala u različitim materijalima

Materijal	ρ (kg/m ³)	V_L (m/s)	V_T (m/s)
Aluminij	2700	6320	3130
Bakar	8900	4700	2260
Cink	7100	4170	2410
Čelik ugljični	7800	5850	3230
Čelik etaloni V1 iV2	7850	5900	3250
Dural	2750	6300	3100
Mjed	8900	4660	2260
Olovo	11400	3320	1670
Titan	4540	6230	3180
Sivi ljev	7200	4600	2650
Pleksiglas	1180	2730	1080
Glicerin	1300	1920	-
Motorno ulje	870	1740	-
Voda	1000	1480	-

3.2. Zakoni rasprostiranja ultrazvuka

3.2.1. Akustična impedancija

Akustična (specifična) impedancija je produkt gustoće materijala i brzini ultrazvučnih valova u određenom materijalu. Računa se prema izrazu:

$$Z = \rho * v$$

gdje je:

Z -karakteristična akustična impedancija [kg/m²s]

ρ -gustoća materijala[kg/m³]

v -brzina ultrazvuka u materijalu [m/s]

Akustična impedancija važna je kod [4]:

- određivanje akustične transmisije i refleksije na granici dva materijala različitih akustičnih impedancija,
- konstrukciji ultrazvučnih pretvornika (sondi),
- procjeni apsorpcije zvuka unutar medija.

3.2.2. Atenuacija

Prilikom širenja zvuka kroz sredstvo, njegov intenzitet se smanjuje sa udaljenosti. U idealnom materijalu jedini faktor koji utječe na smanjenje intenziteta bila bi propagacija (širenje) kroz sredstvo. Međutim u realnim sredstvima dolazi još i do smanjenja intenziteta usljed raspršenja i apsorpcije.[3]

Raspršenje je refleksija zvuka u smjerovima poredoriginalnog smjera širenja zvuka. Apsorpcija je pretvaranje energije u drugi oblik. Kombinacijom ova dva utjecaja daju efekt koji se nazivaateunacija (prigušenje).

Iz sljedećeg izraza je vidljiva eksponencijalna karakteristika atenuacijezvučnog signala:

$$I = I_0 * e^{-\alpha z}$$

gdje je:

I_0 -intenzitet vala u određenoj točki [W/m^2]

I -reducirani intenzitet nakon što ju val prešao udaljenost z od početne točke [W/m^2]

α -koeficijentatenuacije vala u z – smjeru [$dB/MHz*m$]

z -točka u kojoj se promatra val [m]

Autenuacijskikoeficijent α definiramo kao mjeraprigušenja prilikom prolaska ultrazvuka kroz određeni materijal. Svaki materijal ima različitu vrijednost koeficijentaatenuacije.



Slika 3.5. Autenacija [3]

3.2.3. Refleksija i lom ultrazvučnih valova

Ultrazvučni valovi koji se rasprostiru u ispitivano materijalu mogu pri tome mjenjati svoj:

- smjer,
- intenzitet.

Posebno vrijedi u slučaju kad ultrazvučni valovi dopijevaju na granične površine. Granična površina može biti prirodna granica ispitivanog predmeta (geometrijska vanjska površina), greške u materijalu, kontaktna površina između dva različita materijala, površinske zaštite (boje), platirani metalni nanosi i drugo. Za ultrazvučne valove na graničnoj površini postoje iz praktičnog stajališta samo dvije mogućnosti:

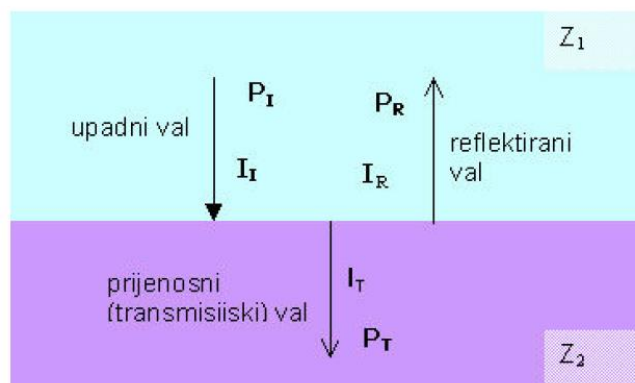
- refleksija
- prolaz u novi medij.

Najčešće se događa oboje ali u vrlo različitim iznosima. Na graničnoj površini metal/zrak, zvuk se skoro u potpunosti reflektira nazad u metal, dok se na graničnoj površini metal/metal dijeli na dio reflektiranog i propuštenog zvuka.

Ultrazvučni valovi u ispitni materija mogu dolaziti:

- okomito,
- pod određenim kutem.

Pri okomitom ulazu ultrazvučnog snopa u ispitivani materija, na granicama dva medija dolazi do djelomičnog odbijanja ultrazvučnih valova odnosno refleksije i prelaska ultrazvučne vala u drugi medij odnosno transmisije. Pod uvjetom da mediji nisu jednake impedancije Z .



Slika 3.6. Refleksija i transmisija upadnog vala [4]

Intenzitet reflektiranog vala računa se prema izrazu:

$$I_r = \left(\frac{Z_2 - Z_1}{Z_1 + Z_2} \right)^2 * I_i$$

gdje je:

I_r -intenzitet reflektiranog vala [W/m^2]

I_i -intenzitet upadnog vala [W/m^2]

Z_1 -akustična impedancija materijala upadnog vala [kg/m^2s]

Z_2 -akustična impedancija materijala prenesenog vala [kg/m^2s]

Koeficijent refleksije definira se kao odnos zvučnog pritiska reflektiranog i prolaznog vala prema zvučnom pritisku upadnog vala. Računa se prema izrazu [4]:

$$r = \frac{I_r}{I_i} = \left(\frac{Z_2 - Z_1}{Z_1 + Z_2} \right)^2$$

gdje je:

r –koeficijent refleksije

I_r -intenzitet reflektiranog vala [W/m^2]

I_i -intenzitet upadnog vala [W/m^2]

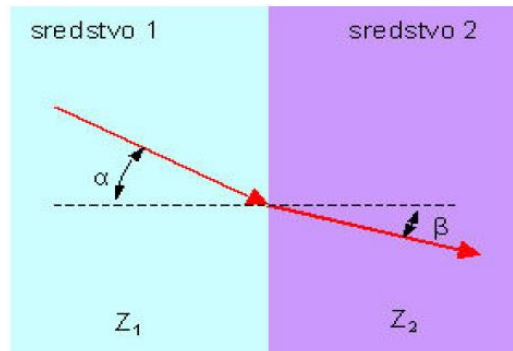
Z_1 -akustična impedancija materijala upadnog vala [kg/m^2s]

Z_2 -akustična impedancija materijala prenesenog vala [kg/m^2s]

Kosi ulaz ultrazvučnog snopa u ispitivani materija.

Ako zvuk dospije koso na graničnu površinu, reflektirani i propušteni valovi mjenjaju smjer i ne vraćaju se u svoju polaznu točku. Promjena smjera u slučaju propuštenog vala naziva se lom ili refrakcija. Na jednoj graničnoj površini iz jedne zvučne zrake mogu nastati četiri nova vala, pri čemu se svaki val prostire pod drugim kutom. Kako

kod refleksije tako i kod loma mogu nastupiti promjene valova, što znači da novonastali val mijenja smjer osciliranja čestica u odnosu na polazni val. Koristeći Snellov zakon mogu se predvidjeti smjerovi ovih valova, ali ne i intenzitet koji imaju. Ponekad jedan ili više ovih valova imaju intenzitet nula (0), što znači da oni ne postoje iako Snellov zakon daje njihov smjer.



Slika 3.7. Refrakcija zvuka (ultrazvuka) [4]

Lom ultrazvučnih valova pri prijelazu iz jednog sredstva u drugo opisani su zakonom refrakcije koji glasi:

$$\frac{\sin\alpha}{\sin\beta} = \frac{Z_1}{Z_2}$$

gdje je:

α –kut upadnog vala [°]

β –kut reflektiranog vala [°]

Z_1 -akustična impedancija materijala upadnog vala [kg/m²s]

Z_2 -akustična impedancija materijala prenesenog vala [kg/m²s]

Snellov zakon

Veza između kuteva i brzine širenja ultrazvučnih valova određena je Snellovim zakonom koji glasi [4]:

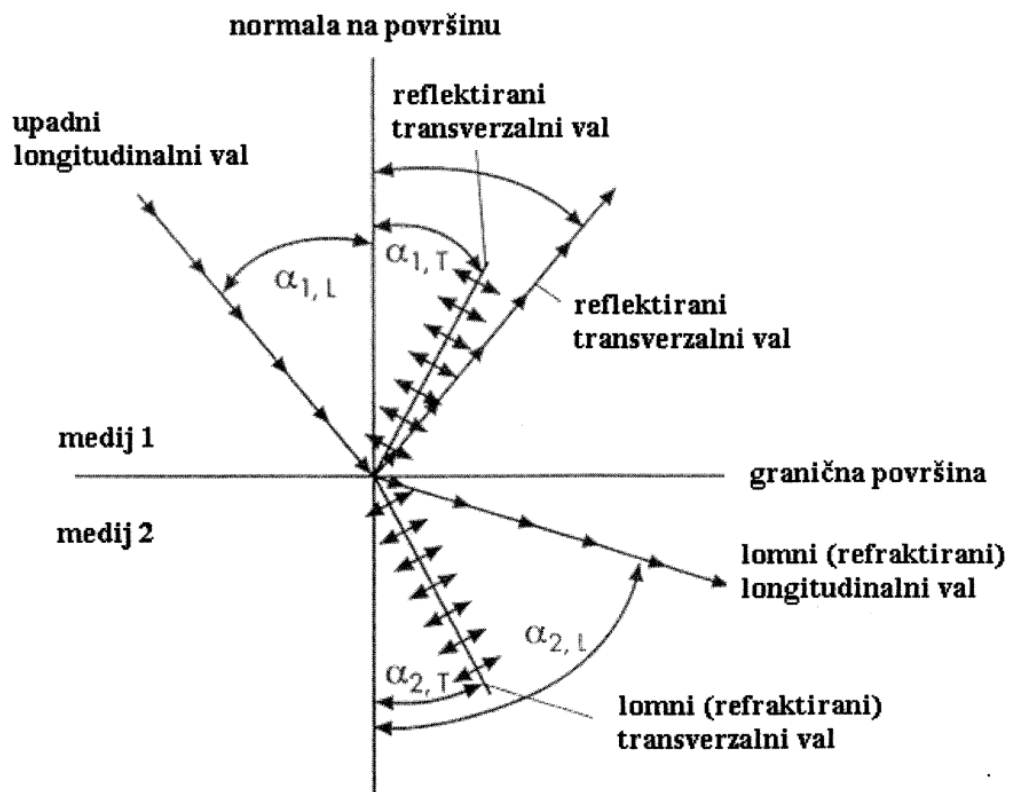
$$\frac{\sin\alpha}{\sin\beta} = \frac{v_1}{v_2}$$

α_1 –kut širenja zvuka u mediju -1

α_2 –kut širenja zvuka u mediju -2

v_1 –brzina zvuka u mediju -1

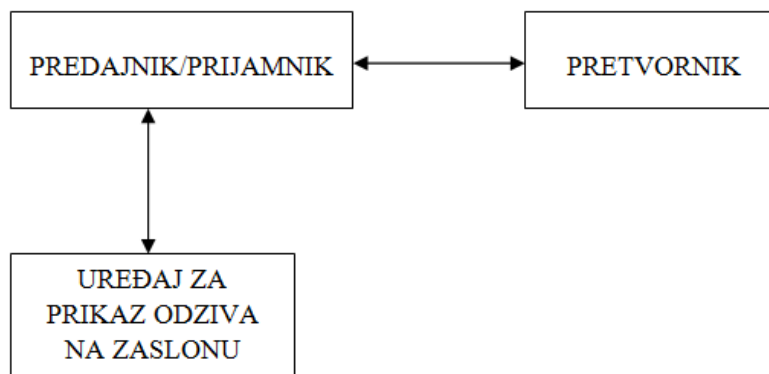
v_2 –brzina zvuka u mediju -2



Slika 3.8. Snellov zakon

4. PRINCIP RADA ULTRAZVUČNE METODE

Princip rada ultrazvučne metode najlakše je objasniti na primjeru ultrazvučne kontrole puls-eho metodom odjek. Potrebna nam je ultrazvučna sonda koja služi kao predajnik i prijammnik ultrazvučnih valova, pretvornik i uređaj za prikaz odaziva. U ultrazvučnom pretvorniku električna energija se pretvara u mehaničku energijutitranja visoke frekvencije. Titranje visoke frekvencije stvara ultrazvučne valove koji se dalje šire kroz materijal. Kada signal dođe do diskontinuteta (npr. pukotine na valnom putu ili granice materijala različitih impedancija) dio energije signala će se reflektirati natrag od površine diskontinuiteta. Reflektirani ultrazvučni signal pretvara se nazad u električni signal i takav se šalje na obradu signala i u uređaj za prikaz odaziva. Ultrazvučni pretvornici rade se od materijala koji imaju piezoelektrička svojstva, odnosno pretvaraju električnu energiju u mehaničku i obrnuto.



Slika 4.1. Jednostavna blok shema uređaja za ultrazvučnu kontrolu na principu impuls/odjek

5. OPREMA ZA ULTRAZVUČNO ISPITIVANJE

Oprema za otkrivanje pogrešaka treba omogućiti otkrivanje pogrešaka kritičnih parametara te mjernu netočnost prihvatljivu u procjeni parametara pogreške u granicama zahtjevane točnosti. [2]

Ultrazvučni sustav čine:

- ultrazvučni uređaj,
- ultrazvučne sonde,
- etaloni i referentni uzroci,
- kontaktno sredstvo,
- druga pomoćna oprema.

Za provođenje svakog ispitivanja nužno je odabrati adekvatnu opremu koja će zadovoljiti traženu namjenu uz potrebnu osjetljivost ispitivanja, definiraju se radne karakteristike ultrazvučnog sustava koje za svaki sustav odabiremo, podešavamo i provjeravamo prije ispitivanja. Neka radna obilježja moraju se provjeravati i tijekom ispitivanja.

Način na koji se provjerava oprema i sustav za ispitivanje u cijelinite učestalost provjere, određeni su vrstom ispitivanja i opreme koja se koristi, a propisani su najčešće normama i tehničkom dokumentacijom za svako pojedino ispitivanje.

Ispitni objekt izravno utječe na izbor ultrazvučnog sustava, jer se za provođenje određenog ispitivanja bira uređaj, sonde, odgovarajuće kabele, potrebni etalon i referentni uzroci s određenim i objektu prilagođenim materijalom i pogreškama, kako bi se osigurala veća vjerojatnost detekcije pogrešaka i interpretacija oscilograma. [2]

Ultrazvučni sistem može sadržavati više jedinica pojedinog elementa , kao npr. Dvije ili više sonde koje rade istovremeno ili veći broj etalona za potrebe podešavanja sustava. [2]

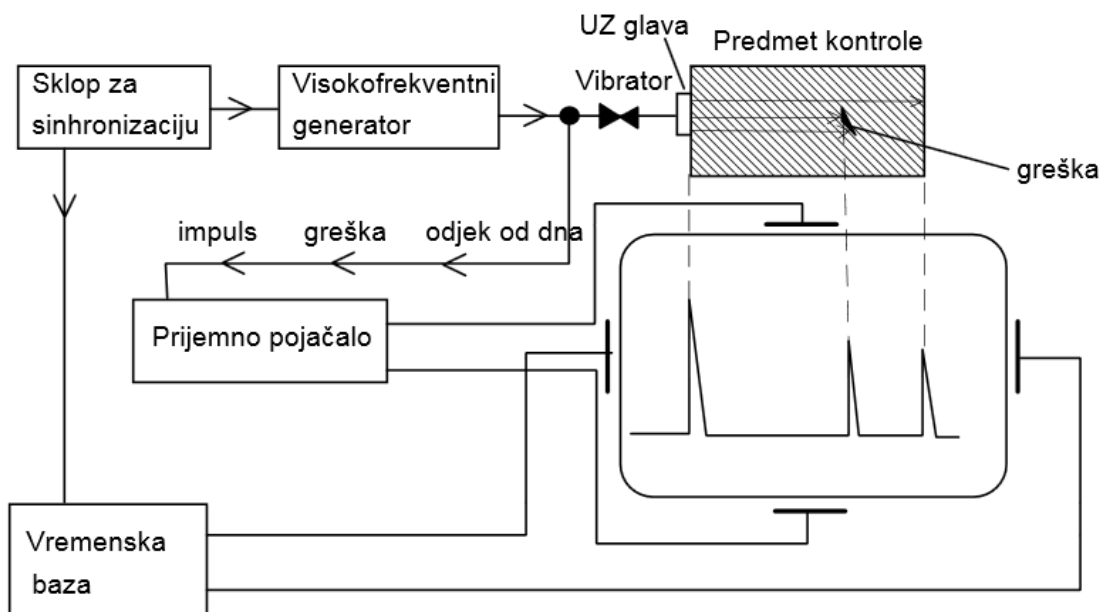
5.1. Ultrazvučni uređaj

Odašiljanje i prijem ultrazvuka u ispitivani materijal provodi se pomoću ultrazvučnih sonde, odnosno predajnika i prijemnika ultrazvuka.

Ultrazvučni uređaj mora omogućiti aktiviranje sonde električnim impulsima te primanje elektroničkih impulsa iz sonde, te dati prikaz međudjelovanja ultrazvuka i objekta ispitivanja. [2]

Osnovni dijelovi ultrazvučnog uređaja [2]:

- skup elektronskih sklopova koji omogućuje napajanje, generiranje električkih impulsa, pojačavanje, sinkronizaciju i druge funkcije koje omogućuju korištenje opreme na nivou zahtjeva,
- elektronski sklopovi izlaznih jedinica čiji je zadatak da rezultate odašiljanja i prijema ultrazvuka prikaže korisniku u prikladnom obliku za interpretaciju.



Slika 5.1. Shematski prikaz ultrazvučnog uređaja

5.2. Ultrazvučne sonde

Najosjetljiviji i ključni dio ultrazvučnog sustava su ultrazvučne sonde ili prijamnici zvuka. Svaka sonda mora konstrukcijom i ultrazvučnim karakteristikama zadovoljavati zahtjeve u pogledu primjene.

Prilikom konstrukcije sonde uzima se sljedeće [2]:

- materijal pretvarača,
- konfiguracija elektroda,
- prigušivač i njegove značajke,
- prizma i/ili maske za prijenos UZ-a u materijalu,
- kućište,
- zaštitni elementi, maske.

Izbor materijala pretvarača ovisi o sondinoj namjeni. Na odašiljačkim ploham pretvarača nalaze se metalne elektrode, u većini slučajeva od srebra, koje omogućuju dovođenje električkog potencijala.

Prigušivač svojim sastavom materijala i oblikom prigušuje neželjene titraje s mnogo refleksije.[2] Prigušenje je to veće, što su usklađenije akustičke impedancije pretvarača i prigušivača, a maksimalno prigušenje postiže se kad se izjednači akustički otpor pretvarača i prigušivača.

Štitnik ili zaštitna maska sonde štiti pretvarač od mehaničkog oštećenja i trošenja, a izrađuje se od polimera i nemoguće ju je ukloniti.

Sonde koje imaju konstrukcijom predviđenu prizmu ili leće za usmjeravanje, i/ili kašnjenje ili oboje, prizma i leće mogu biti montažne izvedbe ili ugrađene u kućište. Materijal prizme i leća je materijal u kojem je brzina ultrazvuka relativno mala kao što je plastika i polistirol.

Vrste sonde

U praksi je uobičajena podjela prema smjeru odašiljanja i prijema ultrazvučnog snopa u odnosu na materijal, u posljednje vrijeme paralelno sa širenjem primjene ultrazvučne kontrole proširio se spektar sonde različitih namjena koje dijelimo po načinu generiranja ultrazvuka te po automatskoj i poluautomatskoj kontroli.

Standardne sonde s obzirom na smjer odašiljanja ultrazvučnog snopa su:

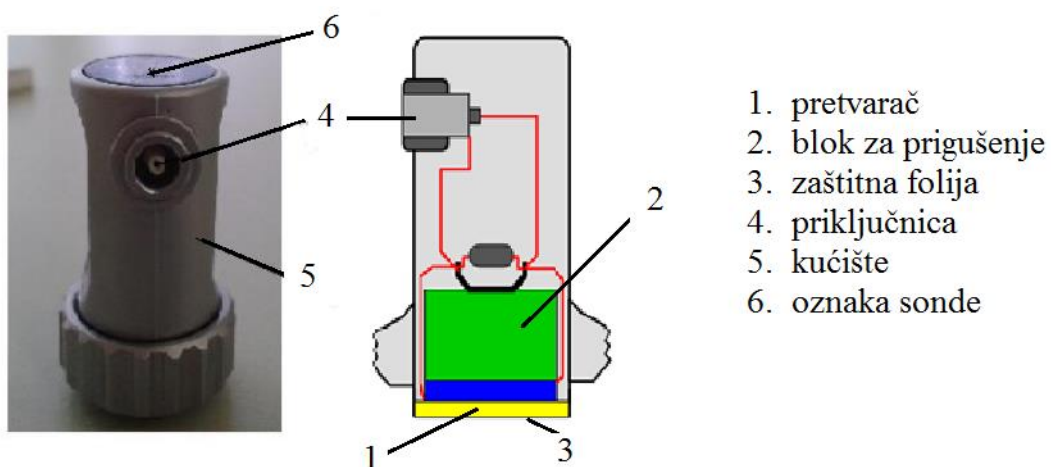
- ravne sonde,
- kutne sonde,
- dvostruke sonde,
- fokusirajuće sonde.

5.2.1. Ravna sonda

Ravna sonda odašilje i prima ultrazvučne valove okomito na svoju izlaznu plohu. Kutodašiljanja ultrazvuka ravne sonde je 0° .

Princip rada ravne sonde je sljedeći:

Pretvarač (1) se pobuđuje putem elektroda koje su koaksijalnim kabelom vezane za ultrazvučni uređaj. Svaka elektroda je spojena na suprotnu stranu pretvarača. Neke sonde imaju pretvarač bez zaštitne folije (3). Jedna elektroda je u tom slučaju spojena na pretvarač, a druga na kućište sonde, koje je u kontaktu sa objektom, ukoliko je materijal objekta metal, omogućava povezivanje ove elektrode s vanjskom plohom pretvarača i tako se stvara potrebiti potencijal na pretvaraču. U tom je slučaju ispitivanje ograničeno na metalne materijale. Takva se sonda može proizvesti kad se usondi koristi pretvarač otpora na kontakt s ispitnim objektom i okolišem pri provođenju ispitivanja. Pretvarač je pričvršćen na blok za prigušenje (2), koji služi za prigušenje slobodnih titraja pretvarača. Tako se dobivaju kratki impulsi, a također i zaštita pretvarača od mehaničkih oštećenja. Pretvarač, blok za prigušenje i elektrode su učvršćene u kućište (5) [2].



Slika 5.2. Ravna sonda

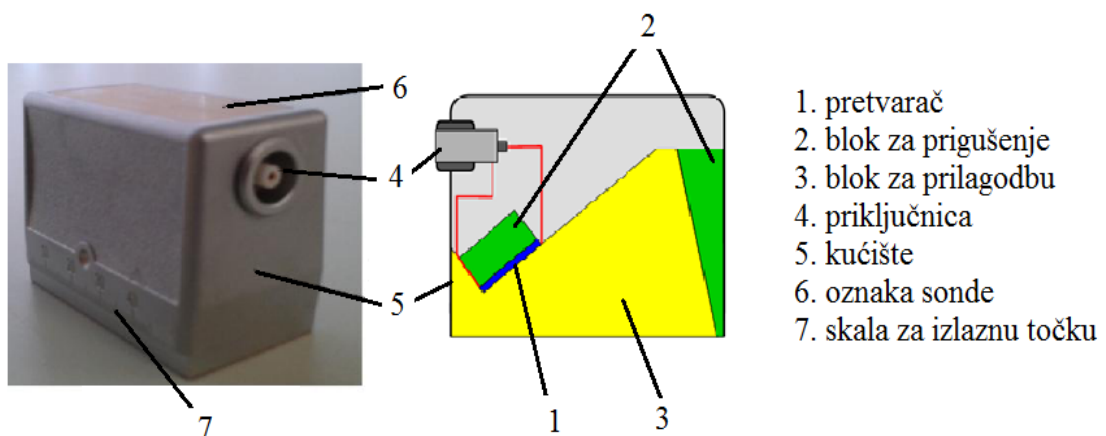
5.2.2. Kutna sonda

Kutna sonda odašilje i prima ultrazvučne valove pod kutem prema normali na plohu pretvarača. Najčešće se kutne sonde izrađuju s kutom ulaza ultrazvuka pod kutem od 45° , 60° , 70° , 80° .

Kutne sonde mogu generirati longitudinalne, transverzalne i površinske valove te njihove kombinacije.

Princip rada kutne sonde je sljedeći:

Ulaz ultrazvuka pod kutem u objekt ispitivanja postiže se nagibom pretvarača (1) pod kutom prema izlaznoj plohi pri konstrukciji sonde. Ultrazvučne valove od pretvarača do objekta prenosi blok za usmjeravanje (3). Blok za usmjeravanje obično je prizmatičnog oblika, a materijal iz kojeg je izrađen je najčešće pleksistaklo. Materijal za izradu bloka za usmjeravanje bira se tako da ima malu brzinu ultrazvuka. Tako se postiže u skladu sa Snellovim zakonom relativno mali ulazni kut ultrazvuka na granici sonda – materijal, čime je omogućena konstrukcija sonde ulaznog kuta u čelik između 45° i 90° . Na granici pleksistaklo – ispitna površina doći će do refleksije i loma (nastaje longitudinalni i transverzalni val), reflektirani ultrazvučne energije treba ukloniti blokom za prigušenje (2), kako se ultrazvuk ne bi nakon odraza ponovno prenosio u ispitni objekt. Na svakoj kutnoj sondi označena je skala za izlaznu točku (7) koja omogućava lakše određivanje gdje izvire središnja zraka ultrazvučnog snopa [2].



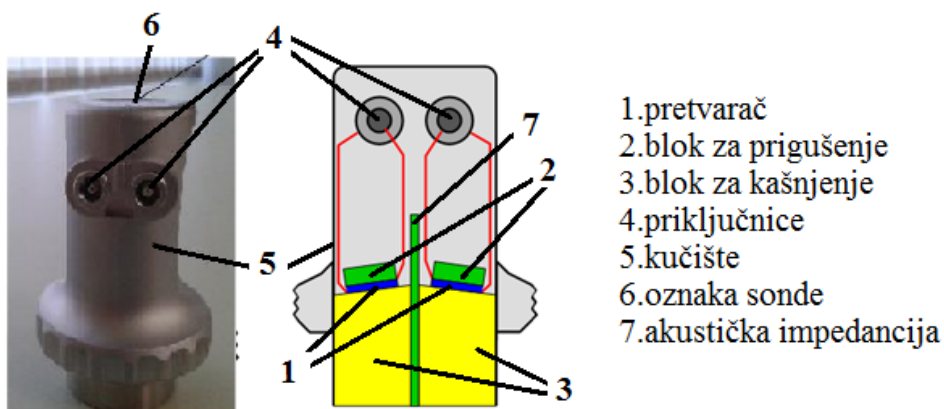
Slika 5.3. Kutna sonda

5.2.3. Dvostruka sonda

Dvostruka sonda ima odvojen pretvarač prijemnika i odašiljač. Oba pretvarača su ugrađena u zajedničko kućište, ali su izolirani. Pretvarači su električki odvojeni, da se izbjegne blokiranje pojačala visokim naponom generatora impulsa pri odašiljanju, radi toga je sonda povezana dvostrukim koaksijalnim kabelom.

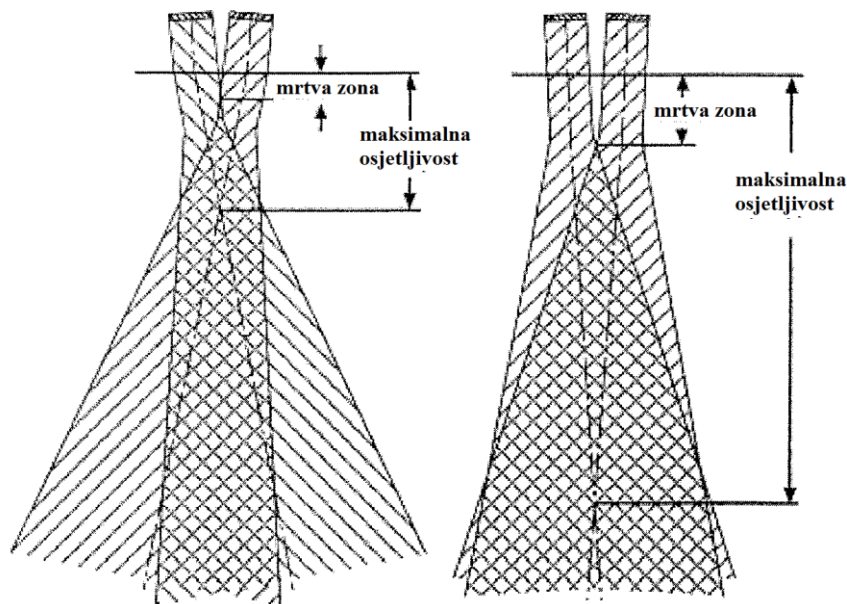
Princip rada dvostruke sonde je sljedeći:

Jedan od dvaju pretvarača (1) u sondi pobuđuje se na sličan način kao kod ravne i kutne sonde. Ultrazvučni valovi generirani u pretvarču šire se u objekt ispitivanja kroz blok za kašnjenje (3) koji je spojen na odašiljački pretvarač (1). Drugi pretvarač koji je akustičkom izolacijom (7) izoliran od prvog pretvarača može izvršiti prijem ultrazvuka i tijekom odašiljanja prvog pretvarača, Pretvaračke pločice predajnika i prijemnika su jedna u odnosu na drugu postavljene pod kutem, većim kutom nagiba fokusirat ćemo ultrazvučni snop bliže površini, na taj način omogućava se ispitivanje neposredno ispod ulazne plohe dok sa manjim kutom ispitujemo u dubinu materijala. Duljinom bloka za kašnjenje regulira se ulazak u materijal ispitivanja onog dijela ultrazvučnog snopa sonde, koji je prikladan za ispitivanje.



Slika 5.4. Dvostruka sonda

Kod dvostruke sonde ultrazvučni snop razlikuje se od snopa ravne sonde utoliko što nije koristan u cijeloj duljini unutar koje ima dovoljan intenzitet. Koristan dio snopa je onaj kod kojeg dolazi do preklapanja odašiljačkog i prijemnog snopa dvostruke sonde.



Slika 5.5. Oblik ultrazvučnog snopa dvostruke sonde

Korisni dio snopa određuje radno područje koje je određeno nagibom pretvarača, presjekom ultrazvučnog snopa pretvarača i materijalom ispitnog objekta.

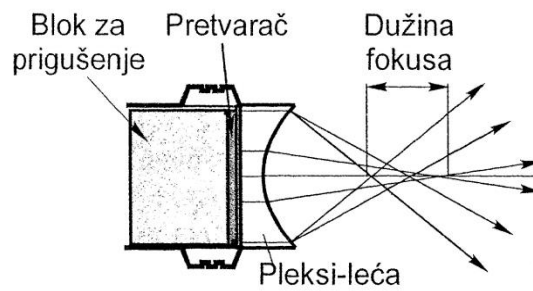
5.2.4. Fokusirajuće sonde

Svaka ultrazvučna sonda ima djelomično fokusirani ultrazvučni snop na granici bliskog i dalekog polja. Fokusiranje snopa može se pojačati sverno ili cilindrično oblikovanim lećama u kombinaciji sa sondama.

Osnovna namjena fokusiranja je[2]:

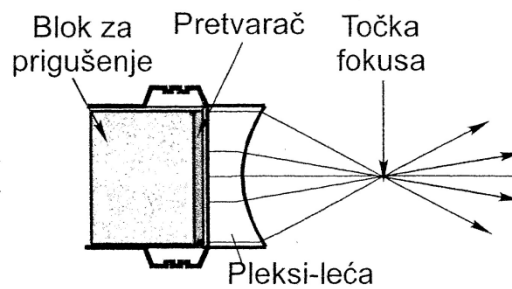
- povećanje osjetljivosti,
- povećanje razlučivosti,
- kompenzacija utjecaja oblika ispitnog objekta,
- poboljšanje kontrole određenog dijela objekta.

Cilindrična leća fokusira ultrazvučni snop u liniju i omogućuje ispitivanje veće širine.



Slika 5.6. Cilindrična leća[2]

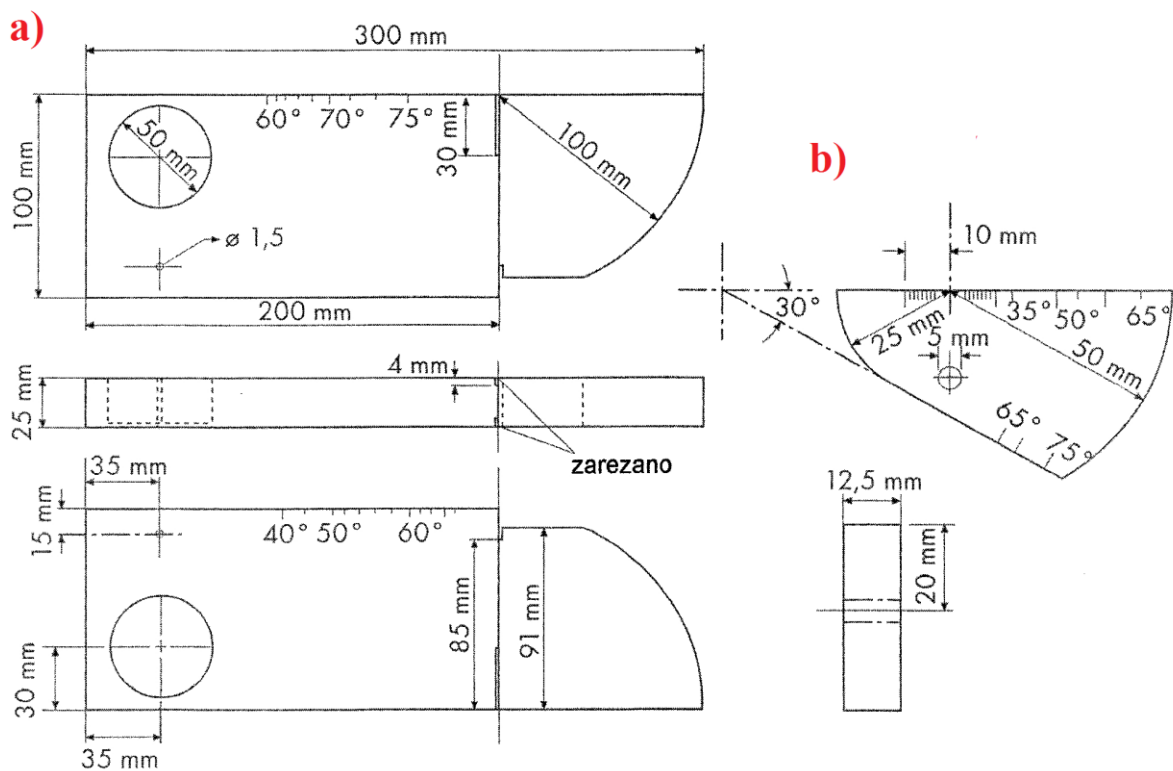
Sferna leća fokusira energiju u točku i na taj način povećava osjetljivost, ali se smanjuje volumen kontroliranog materijala, tj. produžuje se vrijeme ispitivanja.



Slika 5.7. Kuglasta leća[2]

5.3. Etaloni

Etalon je izradak strogo definiranog sastava materijala, toplinske obrade, geometrijskog oblika i kvalitete površinske obrade, koji je prihvaćen dogovorom ili standardom unutar šireg skupa korisnika [2]. Najpoznatije su dve vrste etalona za usmjeravanje ultrazvučne metode ispitivanja, a nazivaju se etalon V1 i etalon V2 i razvijeni su u međunarodnom institutu za zavarivanje, (engl. International Institute for Welding).



Slika 5.8. Etaloni a) V1, b) V2 [2]

Materijalom etalona određena je brzina ultrazvučnih valova u etalonu, radi toga je važno znati prema kojoj normi je izrađen etalon[2].

Etalon	V1	V2
Norma	HRN EN 12223	HRN EN 27963

Etaloni se koriste za više namjena, a najčešće za pripremu sustava za ispitivanje[2]:

- provjeru linearnosti sustava,
- određivanje izlazne točke sonde,
- provjeru i utvrđivanje kuta sonde,
- baždarenje i podešavanje,
- provjeru mrtve zone,
- provjeru i praćenje osjetljivosti sustava,
- odnosa signal/šum,
- provjeru razlučivanja.

6. METODE ISPITIVANJA

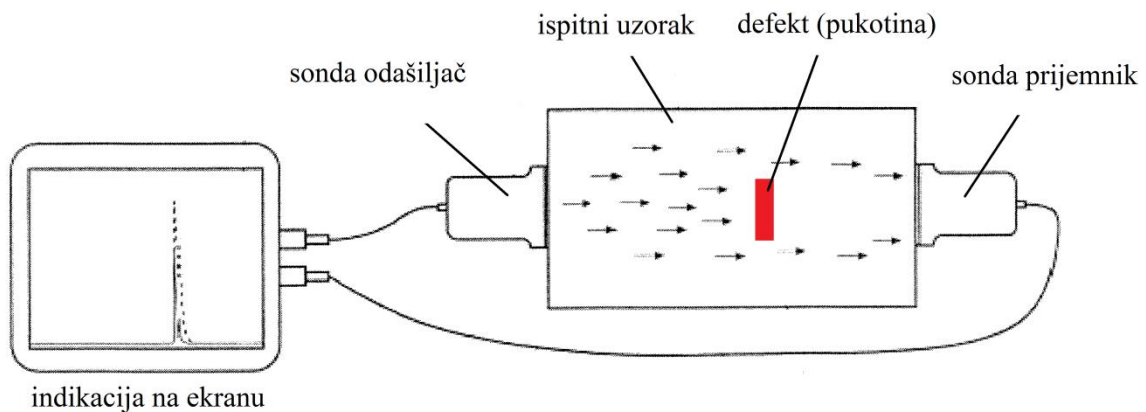
Postoje različite tehnike u ultrazvučnom ispitivanju, no najčešće se ispitivanje vrši na jedan od tri osnovna principa na kojima se bazira ispitivanje ultrazvučnom metodom:

- metoda prozvučavanja (transmisije),
- puls-eho metoda odjeka,
- metoda rezonancije.

6.1. Metoda prozvučavanja

Metoda prozvučavanja zasnovana je na principu apsorpcije ultrazvuka u unutrašnjim nehomogenostima u materijalu. Mjeri se slabljenje ultrazvučnih valova pri prolasku istih kroz predmet koji se ispituje.

Pomoću jedne ultrazvučne glave (sonda odašiljač) ultrazvučni valovi se usmjeravaju u ispitni uzorak a na drugoj strani drugom ultrazvučnom glavom (sonda prijemnik) se mjeri energija valova kao što je prikazano na slici 6.1.



Slika 6.1. Metoda prozvučavanja

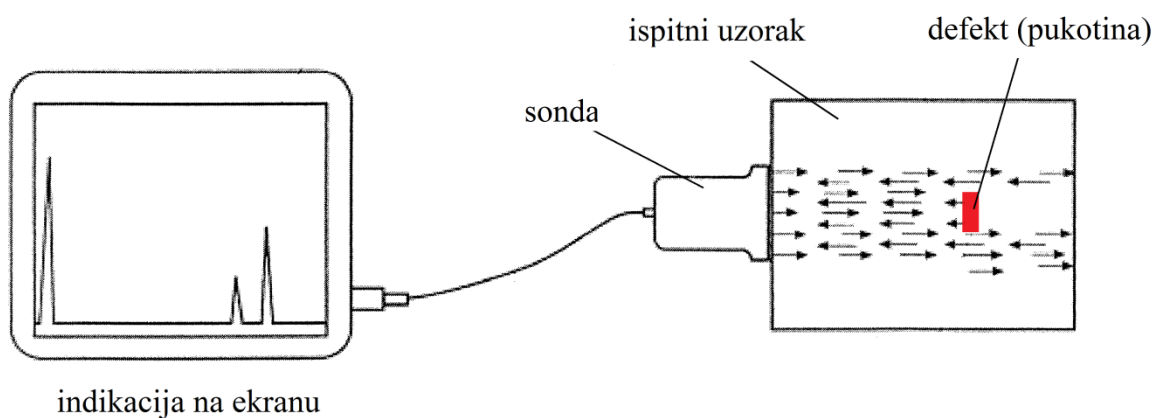
Kada je uzorak homogen, bez pukotina, signal na prijemniku biti će jednak ulaznom signalu. Kod uzoraka koji se sastoje od dva različita materijala dio ultrazvučne energije odbija se od granice materijala (refleksije) i prijemnik registrira signal manji od ulaznog. Koliko manji ovisi o vrsti materijala, odnosno njegovom zvučnom otporu.

Ovom metodom možemo otkriti samo velike defekte. Naročito je pogodna za otkrivanje slojevitih grešaka u tankim uzorcima debljine do 50 mm.

6.2. Puls-eho metoda odjeka

Temelji se na principu odbijanja ultrazvučnih valova od različitih nehomogenosti u materijalu. Jedna ultrazvučna sonda služi i kao generator i kao prijateljnik ultrazvučnih valova. Umjesto propuštenog dijela ultrazvučnog vala, mjeri se reflektirani val.

Zvučna energija probija u materijal i širi se kroz njega u obliku valova. Ukoliko postoji diskontinuitet (kao što je pukotina) na valnom putu, dio energije će se odbiti od površine nepravilnosti. Tada se odbijeni valni signal pretvara u električni kroz sondu i prikazuje na ekranu odgovarajućeg uređaja. Registrirani signal se prikazuje u odnosu na vrijeme od trenutka kad je signal uočen i registriran. Vrijeme putovanja signala može se izravno prikazati u odnosu na udaljenost koju je signal prešao. Na ovaj način se preko signala, dobije informacija o mjestu na kojem se nalazi grešak (pukotina). Osim lociranja grešaka ovom metodom mjerimo i debljinu uzoraka.



Slika 6.2. Puls-eho metoda

Da bi se mogla koristiti ova metoda mora se posjedovati mjerni instrument koji istovremeno pokazuje napon i vrijeme. Kod metode transmisije mjeri se samo slabljenje signala, a kod puls-eho metode mjeri se i vrijeme prolaza i slabljenje signala.

Puls-eho metoda je osjetljivija od metode prozvučivanja, smatra se da se samo 5% energije odbije zbog nehomogenosti u materijalu.

Puls-eho metodom mogu se identificirati sljedeće greške:

- položaj i veličina raznih nehomogenosti u materijalu,
- područje materijala koje nije dobro toplinski obrađeno,
- kontrola zavarenih spojeva.

Nedostatak ove metode je mrtva zona. Na mjestu ulaska ultrazvuka u materijal emitirani impulsi ne mogu biti tako male dužine da odmah otkriju defekte u blizini ultrazvučnog vibratora. Korištenjem prigušivača ova zona se može znatno smanjiti i iznositi 5 mm.

6.3. Metoda rezonancije

Temelji se na principu stojećih valova. Ultrazvučni valovi se odbijaju od zadnje stjenke i vraćaju u prijemnik pri čemu se ti valovi interferiraju sa dolazećim. Ukoliko je debljina materijala jednaka zbroju polovina valne duljine, nastaje stojeći val, tj. postignuta je rezonancija.

Metoda rezonancije korištena je u starijim instrumentima za mjerenje debljine stjenke.

7. NAČIN PRIKAZA PRIMLJENOG SIGNALA

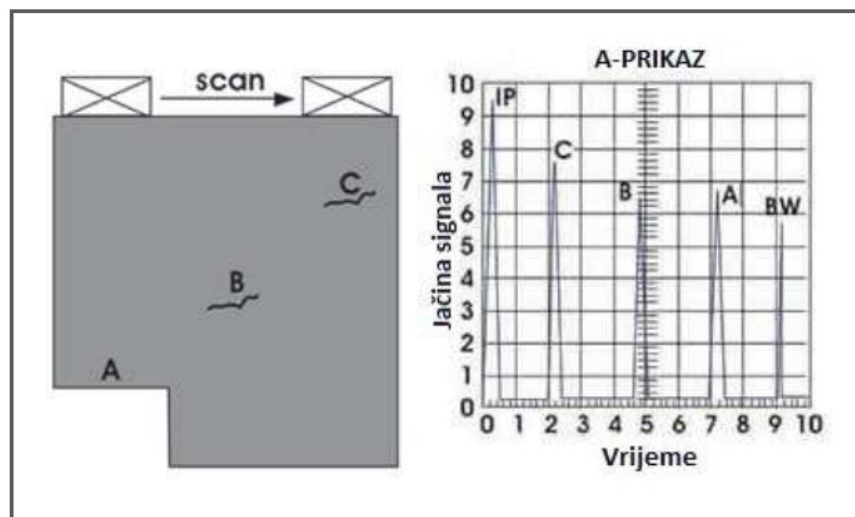
Dobiveni rezultati ultrazvučnog ispitivanja mogu se prikazati na nekoliko načina u ovisnosti o uređaju kojim se vrši ispitivanje, vrsti ispitivanja i informacijama koje želimo prikupiti prilikom testiranja.

Najznačajnije vrste prikaza su:

- A-prikaz,
- B-prikaz
- C-prikaz,
- D-prikez,
- P-prikaz.

7.1. A-prikaz

A-prikaz je grafički prikaz kojim se prikazuje količina primljene ultrazvučne energije kao funkcija vremena. Amplituda primljenog signala prikazana je duž vertikalne osi, dok je na horizontalnoj osi postavljeno vrijeme odaziva odnosno dubina.



Slika 7.1. A-prikaz[3]

Na slici 7.1. je prikazan uzorak na kojem se vrši ultrazvučno ispitivanje i pripadajući A-prikaz za taj uzorak. Uzorak ima jednu stepenicu označenu sa A i dvije indikacije

(pukotine) B i C. U početku ispitivanja sonda se nalazi iznad stepenice A, na zaslonu će biti prikazan vrh IP i odaziv A od stepenice. Pomicanjem sonde u desno dolazimo u položaj između A i B. Na zaslonu je prikazan IP i BW odaziv, odnosno odaziv inicijalnog signala od prednje stjenke i od druge strane uzorka. Daljnjim pomicanjem sonde u desno vidjet će se odaziv od pukotina B i C. Iz položaja odaziva u horizontalnoj (vremenskoj) osi, moguće je odrediti njihov položaj u uzorku.

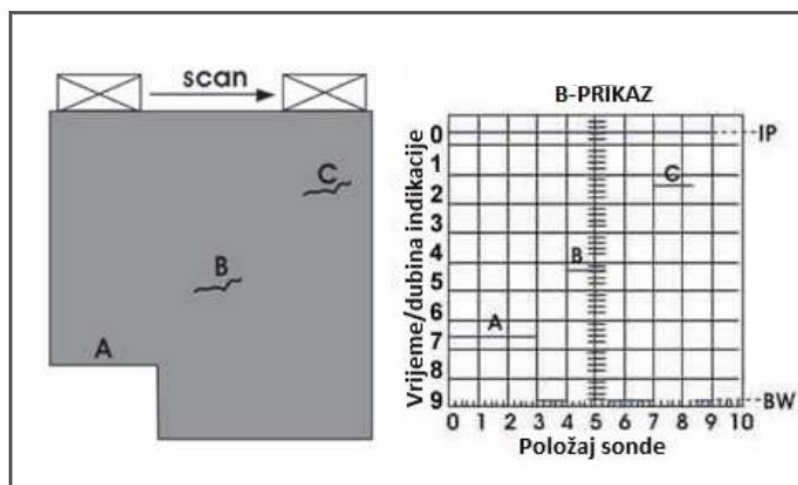
IP- inicijalni impuls, približno u nultoj sekundi.

BW- signal od stražnje plohe uzorka.

Može se koristiti za ispitivanje zavarenih spojeva, feritnih i neferitnih materijala na tlačnim spremnicima, cjevovodima, rezervoarima, mostovima itd.

7.2. B-prikaz

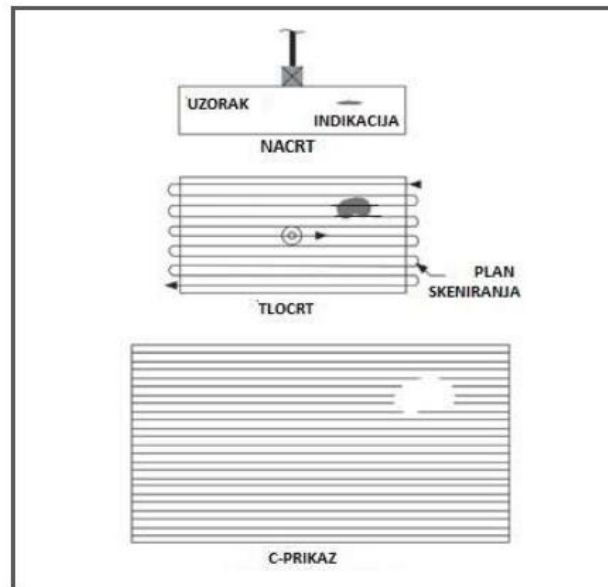
B-prikaz je grafički, dvodimenzionalni prikaz u pravokutnom kordinatnom sustavu. Na horizontalnoj je osi prikazano linearno gibanje sonde kao pomak duž osi (y-osi), dok je na vertikalnoj osi prikazano vrijeme putovanja ultrazvučnih impulsa. Time se dobije poprečnipresjek ispitivanog uzorka, odnosno iz prikaza je moguće očitati dubinu indikacije, njen položaj i približne dimenzije duž u smjeru ispitivanja. Pomicanjem sonde po uzorku na zaslonu se dobiva signal od pojedinih diskontinuiteta. B-prikazom reflektirani valovi predstavljeni su kao točke različitog intenziteta, a funkcije su amplitude. Nedostatak ovog prikaza je mogućnost da se veća indikacija bliže površini po kojoj se ispituje zasjeni neku indikaciju dublje u materijalu.



Slika 7.2. B-prikaz

7.3. C-prikaz

C-prikaz je dvodimenzionalni grafički prikaz u kojem su diskontinuiteti u promatranom uzorku prikazani u pogledu odozgo na gornju površinu uzorka. C-prikaz se dobije projekcijom geometrije diskontinuiteta u objektu na horizontalnu ravninu uzorka. Takav prikaz daje informacije o položaju i veličini indikacije tj. diskontinuiteta.



Slika 7.3. C-prikaz[3]

C-prikaz sličan je standardnom radiografskom snimku.

7.4. D-prikaz

D-prikaz sličan je C-prikazu, ali daje informacije o dubini na kojoj se nalazi diskontinuitet. Da bi se dobila informacija na kojoj dubini se nalazi diskontinuitet potrebna je informacija o protečenom vremenu između slanja ultrazvučnog vala (početnog impulsa) sa predajnika i primljenog reflektiranog ultrazvučnog vala (eha) od strane prijavnika.

7.5. P-prikaz

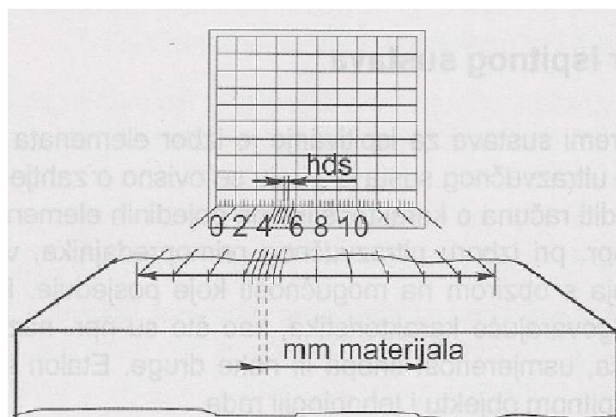
P-prikaz pokazuje geometriju diskontinuiteta u materijalu u tri dimenzije (3D). P-prikaz je projekcija rezultata B-prikaza koja je izvedena u pogledu odozgo na testni uzorak, na bilo koju stranu testnog uzorka. Upotrebljava se za 3D vizualizaciju defekata ili korozije.

8. PRINCIP PRIPREME ULTRAZVUČNOG ISPITIVANJA

Prvi korak je u pripremi sustava za ispitivanje je izbor elemenata samog sustava. Osnovni elementi sustava biraju se ovisno o zahtjevu za ispitivanje. Pri tome treba voditi računa o karakteristikama pojedinih elemenata, ali i sustava u cjelini. Kod izbora ultrazvučnog primopredajnika, važno je ocijeniti prikladnost uređaja s obzirom na mogućnosti koje posjeduje. Pri izboru sonde treba odabrati odgovarajuće karakteristike kao što su nazivna frekvencija, veličina pretvarača, usmjerenost snopa itd. Etalon ili referentni blok treba prilagoditi ispitnom objektu i tehnologiji rada [2].

Da bi se moglo provesti ultrazvučno ispitivanje ultrazvučni uređaj je potrebno baždariti tj. podesiti mjerno područje kao preduvjet za određivanje položaja nepravilnosti u volumenu ispitnog objekta.

Baždarenje je postupak kojim se podešavanjem određenih regulatora na ultrazvučnom uređaju postiže linearno pridruživanje dimenzija ispitivanog objekta horizontalnoj skali ekrana kao što je prikazano na slici 8.1. Tom dijelu skale ili cijeloj skali pridruženo je određeno područje materijala (debljina, put ultrazvuka i sl.). Baždarenje je potrebno provesti i nakon ispitivanja.



Slika 8.1. Shematski prikaz mjernog područja[2]

Baždarenja moraju biti provedena na mjestu ispitivanja, baždareni blokovi moraju biti na jednakoj temperaturi kao i ispitni objekt radi minimalizacije pogrešaka zbog temperaturnih promjena. Također je nužno da se provode pod jednakim uvjetima kontakta, uz uporabu minimalne količine kontaktnog sredstva i uz jednolik pritisak sonde.

Baždarenje vrijedi dok se u ispitnom sustavu ne mijenjaju osnovni elementi sustava. Promjeni li se bilo koji element, pa makar s istovrsnim elementom baždarenje se mora ponoviti. Potrebno je još znati da će baždarenje biti valjano samo u području u kojem je brzina ultrazvuka stalna.

9. PRIMJENA I PROVOĐENJE ULTRAZVUČNE KONTROLE

Ultrazvučna kontrola najčešće se koristi kod:

- ispitivanje limova i traka,
- mjerenje debljine stjenke,
- ispitivanje odljevaka i otkivaka,
- ispitivanje cijevi,
- ispitivanje zavara.

9.1. Ispitivanje limova i traka

Limovi i trake ispituju se pojedinačno ili u kontinuiranom procesu nakon proizvodnje ili prije početka daljnje preradbe. Za kontinuirane procese koriste se stacionarni uređaji i kontroliraju traku i lim po cijelom presjeku ili dužini. Obično se otkriveni defekti označavaju bojom i odvajaju od proizvoda bez defekata, ali vrsta greške nije očita [1]. Iskusan kontrolor po obliku odjeka na ekranu prepoznaje o kojoj vrsti pogreške se radi.

Javljanju se najčešće dvije vrste grešaka:

- pukotine i oksidniuključci,
- pukotine i sulfidni uključci

9.2. Mjerenje debljine stjenke

Princip rada Ultrazvučnog mjerača debljine je mjerenje vremena preleta ultrazvučnog impulsa kroz ispitni objekt i množenje tog vremena s brzinom ultrazvuka u materijalu.

Kod mjerenja debljine stjenke pogreška mjerenja se umanjuje na način da je uređaj baždaren na vrijednost brzine referentnog bloka koji je izrađen iz isog materijala kao i ispitni objekt. Blok mora biti ravan i gladak te debljine kao što je najveća debljina ispitnog objekta. Točnost mjerenja ovom metodom je manja u odnosu na kontaktnu metodu rezonancije koja ima visoku točnost, ali sporije mjerenje.

9.3. Ispitivanje odljevaka i otkivaka

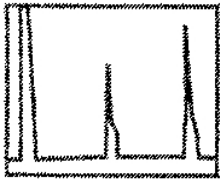
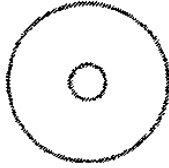
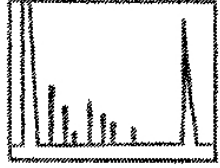

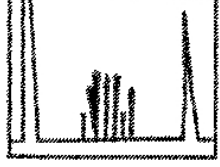
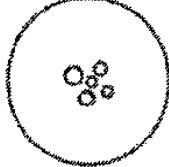

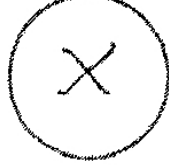


Metoda ultrazvčnog ispitivanja ovisi o veličini i obliku odljevka, a kod ispitivanja se primjenjuju ravne sonde od 2 MHz.

Ultrazvučna kontrola odljevaka vrlo često je povezana sa sljedećim teškoćama:

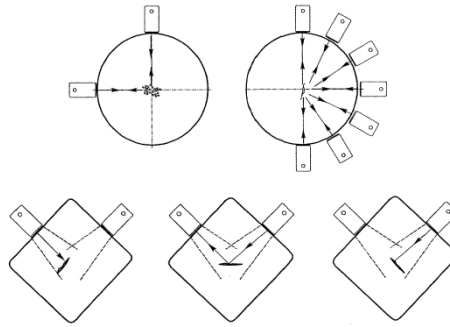
- zbog grube površine odljevka dolazi do jakog “njihanja“ zvučnog pritiska,
- komplicirana geometrija često ne dopušta izvedbu stopostotne kontrole,
- greške u odljevku su obično slabi reflektori,
- na pojedinim djelovima odljevka pojavljuje se razlika u brzini zvuka i prigušenja što je posljedica nehomogene strukture odljevka.

Popis grešaka i uzoraka za njihov nastanak dani su tabelom 9.1.

Tablica 9.1. Indikacije i greške kod odljevaka

slika indikacije	tip indikacije	uzorak
	lunker	
	nemetalni uključci po cijelom presjeku	
	nemetalni uključci lokalno orientirani	
	segregacija	
	grubozrnata struktura po cijelom presjeku	

Lunker nakon deformacije mogu biti neugodno orjentirani zato kod okruglih profila ispitnih uzoraka skeniramo po cijeloj dužini i zakretanjem sonde za 180°, a kod šipkastih profila ispitnih uzoraka po cijeloj dužini i dvije okomite plohe. Primjeri skeniranja kod šipkastih i okruglih profila dani su slikom 9.1.



Slika 9.1. Primjer skeniranja okruglih i šipkastih profila[2]

Nemetalniuključci se mogu naći po cijelom presjeku i obično su praćeni segregacijama u sredini ispitivanog proizvoda. Otkrivaju se ravno sondom i daju izrazit eho, ali je značajno što su razvučeni i ne mjenjaju se mnogo kod promjena položaja sonde. Nemetalniuključci mogu unjeti veliko prigušenje ultrazvučnog odjeka.

Segregacija nastaje u centru. Kao što je spomenuto obično je popraćena nemetalnim uključcima ali i nemora. Ukoliko nisu popraćeni nemetalnim uključcima ne mogu se otkriti. Unose većeprigušenje ultrazvučnog odjeka.

Grubo zrno može se pojaviti u odljevcima i otkivcima ako nisu žareni. Grubo zrno prigušuje odjek i jako je teško otkriti položaj i veličinu defekta. Od lunkera se može razlikovati po eksponencijalnom padu odjeka, a zadnjiodjek obično nestane.

9.4. Ispitivanje cijevi

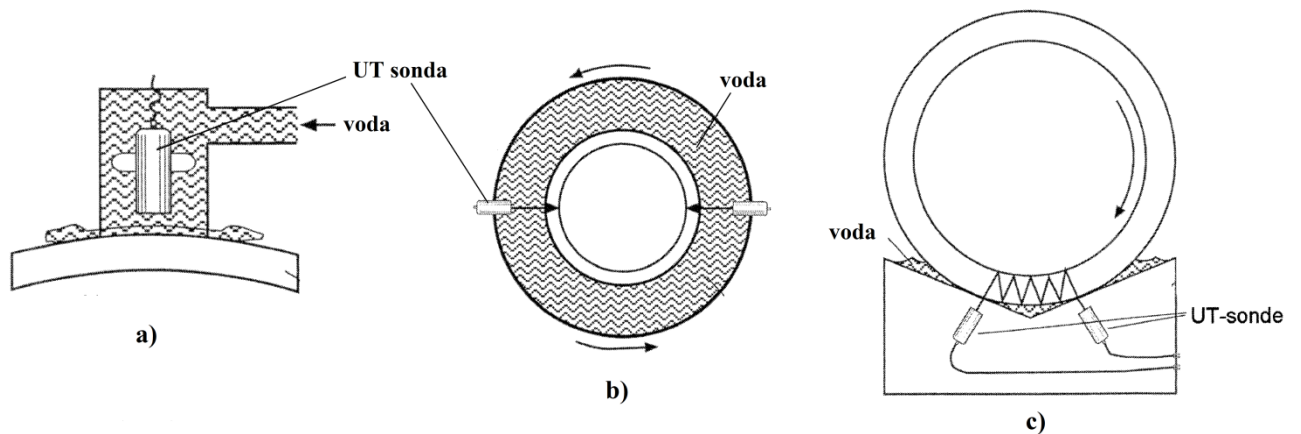
Proizvodni proces u tvornicama u kojima se izrađuju cijevi zahtjeva veliku produktivnost odnosno brzinu kontrole što isključuje sporu kontaktnu tehniku. Pogledom na dimenzije i vrst ultrazvučne kontrole koriste se sljedeće tehnike:

- tehnika s tekućom vodom (linijska kontrola cijevi manjeg promjera),
- tehnika djelomičnog potapanja (kontrola cijevi velikog promjera),
- tehnika potpunog potapanja (kontrola u cijelom opsegu).

Kod tehnike sa tekućom vodom (vodeni kontakt) ultrazvučna sonda je potopljena u kućište koje ima dno otvoreno prema uzorku cijevi i prilagođeno je njegovom obliku.

Tehnika djelomičnog potapanja koristi se za ultrazvučnu kontrolu cijevi vrlo velikog promjera (iznad 200mm) koje je teško u cijelosti potopiti.

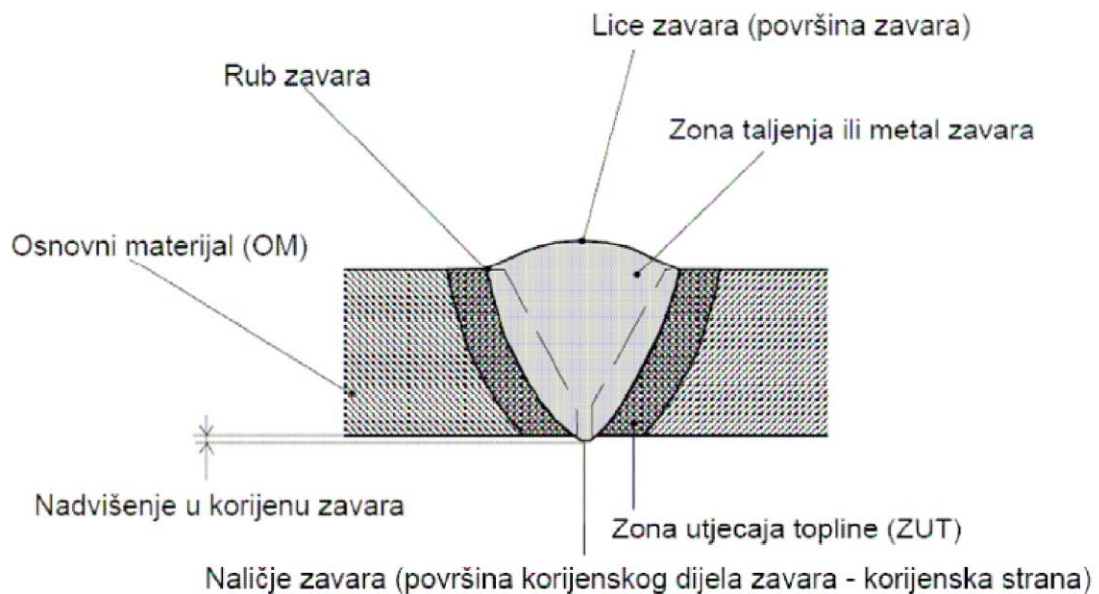
Tehnika potpunog potapanja se koristi kod cijevi manjeg promjera (ispod 100 mm). Izvodi se u protočnoj posudi odnosno bubnju. U ovoj tehnici moguće je montirati veći broj ultrazvučnih sonda pod različitim kutom.



Slika 9.2. a) tehnika sa tekućom vodom, b) tehnika potpunog potapanja, c) tehnika djelomičnog potapanja

9.5. Ispitivanje zavara

Najčešće se ultrazvučna kontrola primjenjuje u kontroli kvalitete zavarenih konstrukcija. Namjena procesa zavarivanja je spajanje metalnih dijelova u nerazdvojnu cjelinu. Kod zavarivanja taljenjem treba sve dijelove (osnovni materijal) lokalno rastaliti (dovodimo energiju u obliku topline) i potom dodavanjem rastaljenog dodatnog materijala ili bez njega kristalizacijom metalne taline spojiti. Rastaljeni dodatni materijal puni prazninu (žljeb) između dva metalna dijela. Potrebnu energiju daje električna struja koja stvara električni luk. U žljebu se rastaljeni dodani materijal skrućuje i ostvaruje čvrsti spoj (zavar). Pritom nastala toplina prodire kroz osnovni materijal. Osnovni materijal na određenoj udaljenosti (zoni) od zavara postiže vrlo visoku temperaturu koja izrazito utječe na mehaničko-tehnološka svojstva. Tu zonu nazivamo zona utjecaja topline (ZUT). Propisi zbog toga zahtijevaju da opseg ultrazvučne kontrole obuhvati ZUT. Širina ZUT ovisi o toplinskom imputu i iznosi 2 – 8 mm.



Slika 9.3. Zona utjecaja topline[4]

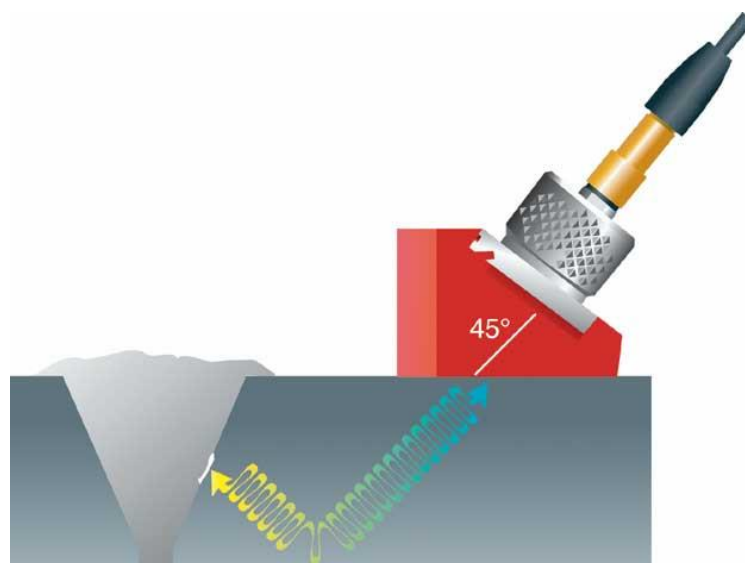
Nepravilnost zavaraenih spojeva mogu biti raznolike a dijele se obzirom na njihov položaj, odnosno sloj na vanjske i unutranje. Vanjske greške otkrivamo pomoću vizualne kontrole (VT) koju treba napraviti prije bilo koje druge kontrole. Kod vanjskih nepravilnosti vrijedi prije svega naglasiti odstupanje odnosno greške oblika. Već manje odstupanje od zahtjevanog oblika može negativno utjecati na ultrazvučnu kontrolu jer neodgovarajuća geometrija uzrokuje promjenu smjera zvuka u materijalu i pojavi lažnih

signala koje se zovu indikacije oblika ili geometrijske indikacije. Otkrivanje unutarnjih (volumenskih) grešaka koje leže u unutrašnjosti zavara i nisu otvorene prema van omogućuju volumenske metode kontrole materijala poput ultrazvuka (UT) i radiografija (RT).

U unutrašnje greške zavara ubrajamo:

- pukotine (uzdužne, poprečne, i razgranate u krateru zavara),
- naljepljivanje (u korjenu, na rubu zavara i sloju popune zavara),
- neprovarenkorjen,
- plinski uključci (pozornost, gnjezdo pora i uzdužne-crvaste pore),
- kruti uključci (metalni ili uključci troske).

Priprema površine za skeniranje sastoji se od čišćenja površine od nečistoća u zoni skeniranja i odstranjivanje brušenjem kapljica od zavarivanja. Nakon pripreme površine sljedeći korak je provjera slojevitosti zone skeniranja i područja do zavara jer pogoške slojevitost mogu dovesti do pogrešne interpretacije. Provjeru slojevitost možemo raditi sa kutnom ili ravnom sondom. Daljnja ispitivanja radimo sa kutnom sondom a prvi uvjet za izbor kutne sonde je izbor kuta sonde (45° , 60° , 70°). Biramo takav kut sonde koji će omogućiti ispitivanje zavarenog spoja sa što je moguće kraće udaljenosti. Drugi uvjet je da se osigura dobar kontakt sonde, što znači da sonda mora naljegati na kontaktnu plohu. Ovo može spriječiti nadvišenjem zavara, kada se sonda približi zavaru.



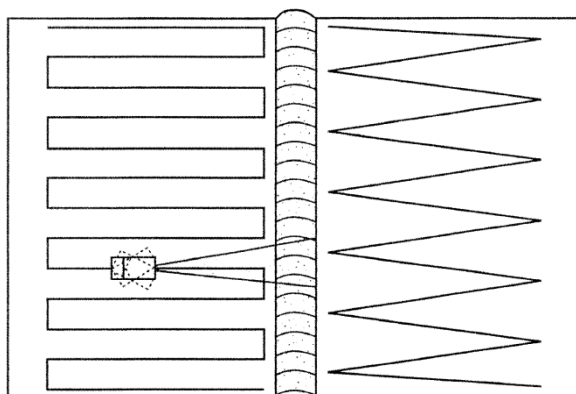
Slika 9.4. Primjer skeniranja zavarenih spojeva

Za zavarene spojeve s nadvišenjem preporučuje se ispitivanje sa sljedećim kutovima:

Tablica 9.2. Debljina osnovnog materijala i preporučeni kutovi sonde

Debljina osnovnog materijala	Kut sonde
6-15 mm	60 – 70°
16-35 mm	60-45°
veća od 35 mm	45°

Ispitivanje zavarenih spojeva obavlja se neprekidnim skeniranjem zavora po ukupnoj dužini. Jedan od osnovnih zahtjeva mnogih propisa je i da se svaki volumen zavarenog spoja kontrolira s kontaktnom tehnikom iz dva smjera skeniranja, zamaknutim za 180° u definiranoj zoni utjecaja topline (ZUT) lijevo i desno od spoja što omogućava detektiranje uzdužnih i poprečnih grešaka.



Slika 9.5. Načini vođenja sonde

Kontroliran volumen obuhvaća po definiciji zavar i dodatno područje 10 mm na svakoj strani zavora radi obuhvaćanja zone utjecaja toplina (ZUT). Da bi se izveo pregled cijelog volumena i time omogućilo otkrivanje različitih grešaka potrebno je vršiti kontrolu u jednom cijelom koraku zvučnog puta, odnosno jednom refleksijom od donje površine.

Pri ultrazvučnoj kontroli zavora nastaju geometrijske indikacije koje se mogu pojaviti u tjemenskom i korjenskom predjelu zavora. Najjednostavniji način osiguravanja pouzdane interpretacije pojedinih signala bilo bi prethodno brušenje previsokog tjemena i izbočenosti korjena zavora, ali u praksi brušenje se jedino izvodi ako je propisano zahtjevom.

10. PREDNOSTI I NEDOSTACI ULTRAZVUČNE KONTROLE

Prednosti:

- dubina prodora za otkrivanje pukotina i njihovo mjerenje je veća nego kod drugih NDT metoda,
- velika preciznost otkrivanja orijentacije, položaja, veličine i oblika diskontinuiteta,
- potreban je jednostran pristup kad se koristi puls-eho tehnika,
- potrebna priprema prije ispitivanja je minimalna,
- detaljnost prikaza,
- relativno laka obrada signala dobivenih od prijemnika,
- elektronička oprema pruža trenutno dobivanje rezultata testiranja,
- prenosivost opreme za testiranje.

Nedostaci:

- osjetljivost na nečistoće,
- poteškoće pri ispitivanju materijala koji imaju grubu i nepristupačnu površinu,
- poteškoće pri ispitivanju materijala koji su vrlo tanki, maleni i nepravilnog oblika,
- teškoće pri ispitivanju nehomogenih materijala,
- teško se ispituju materijali od ljevanog željeza i drugih grubo zrnatih materijala zbog slabog prijenosa zvuka i visokih šumova u signalu,
- potreban je fluid za prijenos energije zvuka u ispitni uzorak,
- potreba za etalonima i referentnim uzorcima pri kalibraciji ultrazvučne opreme i provjere karakteristika opreme,
- linearne greške orijentirano paralelno mogu ostati nezapažene,
- vještina i iskustvo su opsežnije nego u nekim drugim metodama.

11. EKSPERIMENTALNI DIO

Eksperimentalni dio rada ultrazvučne kontrole proveo sam u tvornici TTK-a na dijelovima pogonskog zupčanika i rotora turbine koji su se nalazili na remontu u skladu sa radnom uputom ultrazvučne kontrole čeličnih šipkastih proizvoda, koja se primjenjuje za izvođenje ultrazvučne kontrole na svim čeličnim šipkastim dijelovima uz uvjet da ispitivani proizvod ima dvije paralelne stranice i u skladu s EN 10308:2002.

U provedbi eksperimenta ispitivanje sam vršio uz nadzor voditelja ispitivanja koji ima drugi stupanj (level II) za ispitivanje ultrazvukom.

Opis korištene opreme

Kako bi ispitivanje bilo uspješno provedeno, potrebno je osigurati opremu nužnu za ultrazvučnu kontrolu, koja se u ovom slučaju sastoji:

- ultrazvučni uređaj General Electric (GE) USM GO,
- sonda MB 4S,
- referentni etalon V2,

Ultrazvučni uređaj General Electric (GE) USM GO



Slika 11.1. Ultrazvučni uređaj USM GO

Karakteristike:

- Zaslon u boji, odabir A – prikaz,
- Brzina ultrazvuka: m/s
- Linearni i kutni način skeniranja,

Sonda MB 4S

Ispitivanje je vršeno pomoću ravne sonde MB 4S. Oznake na sondi određuje proizvođač i daje osnovne informacije o vrsti sonde, frekvenciji i materijalu:

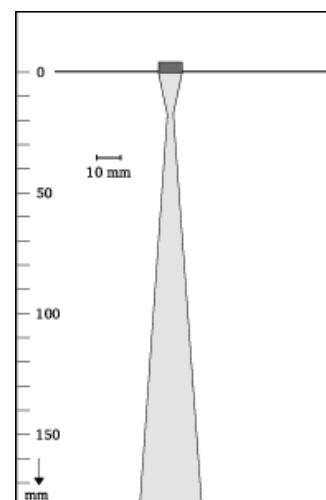
- M – Miniatur (minijaturna sonda $\phi 10$ mm),
- B – Bariumtitanat (piezo materijal – barijev titanat),
- 4 – Frequenz (frekvencija – 4 MHz),
- S – Schutzschicht (meki zaštitni sloj).



Slika 11.2. Ravna sonda MB 4S

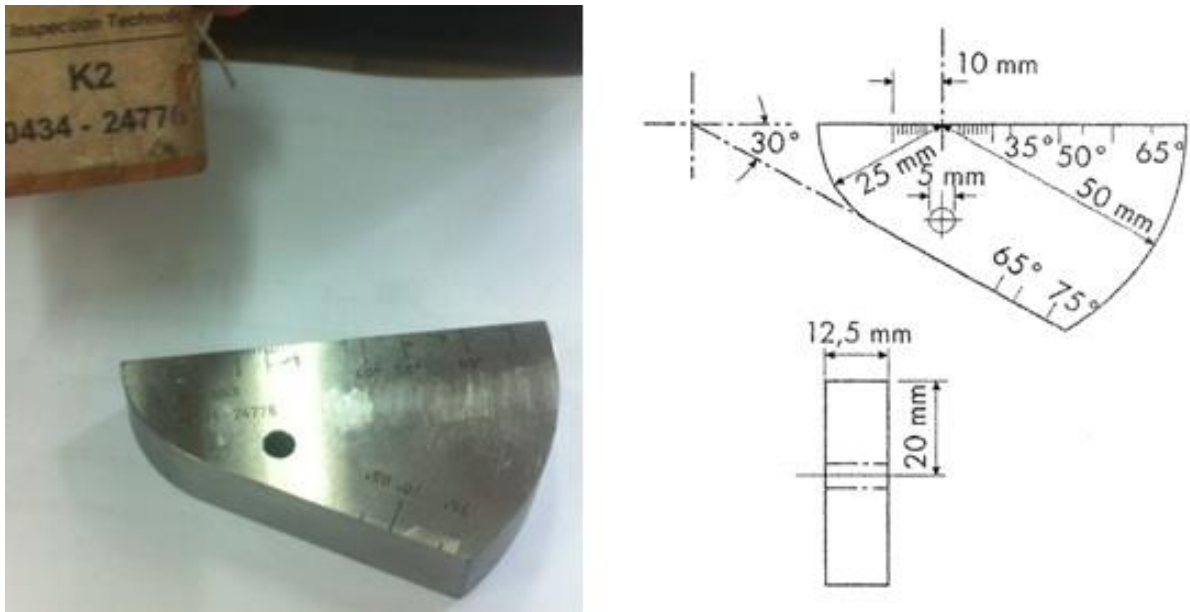
Tablica 11.1. Osnovni podaci o sondi

VRSTA	MB4S
Veličina kristala	10 mm \emptyset
Frekvencija	4 MHz
Propusnost	3,5 .. 4,5 MHz
Radno područje	15 .. 1500 mm
Dužina polja	16 mm
Echo širina	3 mm
Kontakt područje	15 mm \emptyset



Etalon V2

Za baždarenje koristimo etalon V2 koji je izrađen prema normi HRN EN 27963.



Slika 11.4. Etalon V2 i pripadajuće dimenzije

Materijalom etalona određena je brzina ultrazvučnih valova u etalonu, a za longitudinalni vala ona iznosi 5900 m/s.

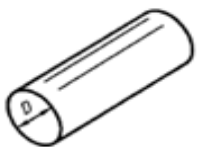
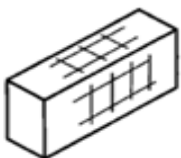
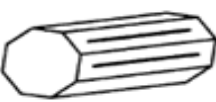
Plan aktivnosti:

- određivanje opsega ispitivanja,
- baždarenje sustava,
- provođenje ispitivanja,
- ocjena rezultata ispitivanja.

Određivanje opsega ispitivanja i kriterij prihvatljivosti određen je u dogovoru s Voditeljem projekta imajući u vidu:

- ispitivanje u dostatnom opsegu s obzirom na geometriju oblika i dostupnosti pojedinih površina.
- definira kriterij prihvatljivosti u odnosu na EN 12680 ili posebnim zahtjevima kupca.

Određivanje opsega ispitivanja u skladu s normom ispitivanja EN 10308.

Type	Grid scanning ^{a,b}		Complete scanning ^{a,b}
1a 	Diameter, <i>D</i> or thickness, <i>t</i> mm <i>D</i> ≤ 200 200 < <i>D</i> ≤ 400	Scan lines ^c 2 at 90° 3 at 60° or 120°	Scan completely around at least 180° of cylindrical surface
1b 	<i>t</i> ≤ 150 150 < <i>t</i> ≤ 400	1 line on 2 faces 3 lines on 2 faces ^d	Scan completely on two perpendicular surfaces
1c 	<i>t</i> ≤ 150 150 < <i>t</i> ≤ 400	1 line on 2 faces 1 line on at least half number of faces	Scan completely on at least half adjacent faces

^a Additional scanning may be carried out if specified in the enquiry or order.
^b A scanning may be carried out following a sinusoidal pattern or zigzag line over the complete length of the area giving the same degree of control.
^c For type 1a or 1b, if the presence of a bore prevents the opposite surface being reached, the number of scan line shall be doubled symmetrically.
^d The grid line separation shall be equal to the part thickness up to a maximum of 200 mm.

Slika 11.5. Pokrivenost skeniranja sa normalnim sondama[10]

Ispitivani uzorak cilindričnog oblika skeniramo po cijeloj dužini uz zakretanje sonde za 180°.

Kriterij prihvatljivosti

Ukoliko ugovorom nisu određeni drugi kriteriji prihvatljivosti, kriterij prihvatljivosti za kontrolu ultrazvukom određeni su u skladu sa normom EN 10308.

Parameter	Quality Class			
	1	2	3	4
Recording level				
Equivalent flat-bottomed holes (EFBH) d_{eq} mm ^a	> 8	> 5	> 3	> 2
Ratio R for rapid backwall echo reduction ^{b c}	$\leq 0,1$	$\leq 0,3$	$\leq 0,5$	$\leq 0,5$
Acceptance criteria				
EFBH (Isolated point type discontinuities) d_{eq} mm ^a	≤ 12	≤ 8	≤ 5	≤ 3
EFBH (Extended or grouped point type discontinuities) d_{eq} mm ^a	≤ 8	≤ 5	≤ 3	≤ 2
^a d_{eq} = Equivalent diameter of flat-bottomed hole. ^b $R = \frac{F_n}{F_{0,n}}$ where $n = 1$ for $r \geq 60$ mm; $n = 2$ for $r < 60$ mm; F_n = amplitude (screen height) of the n^{th} reduced backwall echo; $F_{0,n}$ = amplitude (screen height) of the n^{th} backwall echo in the nearest discontinuity-free area at the same range as F_n . ^c If the reduction in backwall echo exceeds the recording level, this shall be further investigated. Ratio R applies only to rapid reduction of backwall echo caused by the presence of a discontinuity.				

Slika 11.5. Klasa kvalitete, razina snimanja i kriterij prihvatljivost za čelične šipke[10]

Odabiremo kriterij prihvatljivosti klase 2.

Postupak baždarenja sustava

Kako i se osigurala točnost ispitivanja mjerni uređaj je potrebno kalibrirati prema referentnom etalonu. Za referentni etalon odabirem etalon V2. poznatih. dimenzija danih slikom 5.8.



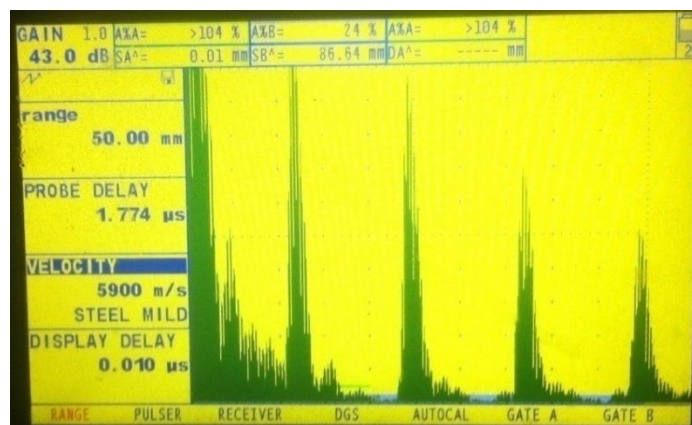
Slika 11.7. Etalon V2

Na etalon V2 nanosimo kontaktno sredstvo i vršimo umjeravanje na poznatoj baždarenoj debljini etalona vidljivo iz slike 5.8. koja iznosi 12.5mm.



Slika 11.8. Baždarenje sonde na BD= 12.5 mm MP=50mm

Na ultrazvučnom uređaju odabiremo brzinu ultrazvuka longitudinalnog vala u čeliku vidljivo iz tablice 3.1. Brzina zvuka longitudinalnog i transverzalnog vala u različitim materijalima koja iznosi 5900 m/s, mjerno područje na 50 mm. Laganim pomicanjem ravne sonde po etalonu promatramo referentni signal koji ima višestruki odjek od baždarene debljine. Na primjeru baždarene debljine 12.5 mm u mjernom području 50 mm mora se postići 4. signala. Na horizontalnoj skali pozicije signala nalaze se na 12.5 hds, 25 hds, 37.5 hds, 50 hds i time je postupak baždarenje gotov.



Slika 11.9. Pozicije signala na ultrazvučnom uređaju

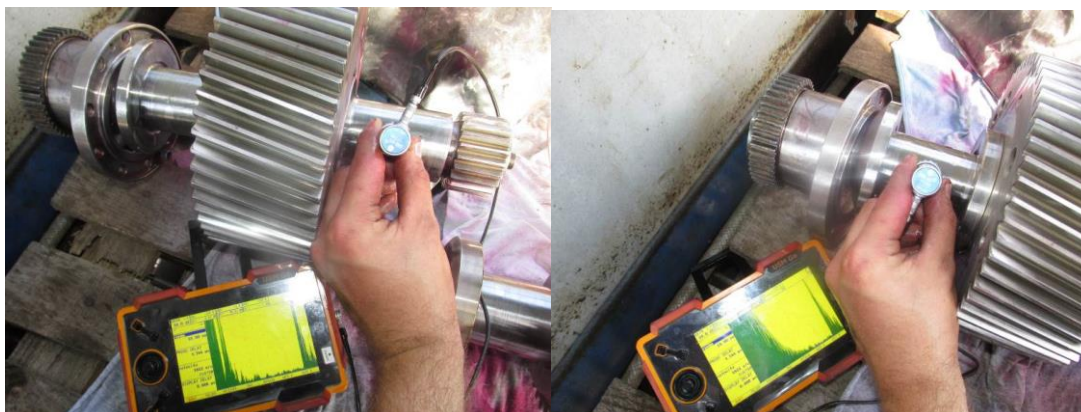
Provođenje ispitivanja

Prije ispitivanja ultrazvučnom metodom potrebno je obaviti vizualnu kontrolu, čišćenje površine (odmaščivanje) i nanošenje kontaktnog sredstva na ispitni uzorak.

Nakon nanošenja kontaktnog sredstva ravnom ultrazvučnom sondom skeniramo ispitivani uzorak (materijal ležajnog rukavca) po cijeloj dužini uz zakretanje sonde za 180⁰ kao što je prikazano na slici

Tablica 11.2. Parametri ispitivanja pogonskog zupčanika

NAZIV OBJEKTA: Pogonski zupčanik		Materijal: čelik		
Priprema površine:	Oprema za kontrolu		Parametri ispitivanja	
odmaščeno	Instrument:	USM GO	Mjerno područje:	55 mm
Kontaktno sredstvo: ulje	Sonde:	MB4S	Baždarna osjetljivost:	42 dB
	Kabeli:	MPKL - 2	Radna osjetljivost:	59 dB
	Etalon	V2		



Slika 11.10. Ispitivanje ležajnih rukavaca kod pogonskog zupčanika

Ispitivanjem nisu pronađene indikacije oštećenja unutar osnovnog materijala ležajnih rukavaca.

Tablica 11.3. Parametri ispitivanja rotora turbine

NAZIV OBJEKTA: Rotor turbine		MATERIJAL: čelik		
Priprema površine:	Oprema za kontrolu:		Parametri ispitivanja:	
očišćeno	Instrument:	USM GO	Mjerno područje(MP):	- mm
Kontaktno sredstvo: ulje	Sonde:	MB4S	Baždarna osjetljivost:	35 dB
	Kabeli:	MPKL - 2	Radna osjetljivost(RO):	- dB
	Etalon	V2		



Slika 11.11. Prednji ležaj rukavca

(MP= 100 mm. RO= 59 dB)



Slika 11.12.

Odrivni disk

(MP= 50 mm. RO= 43 dB)



Slika 11.13. Stražnji ležaj rukavca

(MP= 140 mm. RO= 58 dB)

Provedenim ispitivanjima nisu pronađene indikacije oštećenja unutar osnovnog materijala što se može vidjeti iz dobivenog signala na slikama 11.11., 11.12., 11.13.

12. ZAKLJUČAK

Ultrazvučna kontrola postala je nezamjenjiv dio usluga vezanih uz održavanje strojeva i opreme. Strojevi i oprema su u svakodnevnom radu izloženi naprezanjima (često dinamičkim) kod kojih dolazi do zamora materijala, trošenja i fizičkih oštećenja dijelova. Takve promjene u većini slučajeva ne događaju se odjednom, već postupno kroz dulje vrijeme. Za provođenje svakog ispitivanja nužno je odabrati adekvatnu opremu koja će zadovoljiti traženu namjenu uz potrebnu osjetljivost ispitivanja, definiraju se radne karakteristike ultrazvučnog sustava koje za svaki sustav odabiremo, podešavamo i provjeravamo prije ispitivanja. Neka radna obilježja moraju se provjeravati i tijekom ispitivanja. U eksperimentalnom dijelu provodio sam ultrazvučno ispitivanje za vrijeme remonta turbine na dijelovima rotora turbine i pogonskog zupčanika. Nakon provedenog ispitivanja napravljen je pisani izvještaj koji omogućuje buduće praćenje stanja dijelova. Takva kontrola kvalitete povećava sigurnost strojeva i cijenu same usluge.

LITERATURA

- [1] Stoja Orešković, „Ispitivanje materijala“, doc. dr.sc. Stoja Rešković, Metalurški fakultet Sveučilišta u Zagrebu
- [2] Vjera Krstelj, „Ultrazvučna kontrola“, Zagreb 2003.
- [3] S. Majher, Razlučivanje orijentacije linijskih indikacija pri ispitivanju ultrazvukom, diplomski rad, FSB, 2015.
- [4] V. Mihljevič, Deklaracija zavara u metalnim šavnim cijevima, diplomski rad, FSB, 2007.
- [5] I. Guliš, Radne karakteristike ultrazvučnih sonde, diplomski rad, FSB, 2012.
- [6] dr. Sc. D. Markučić, Metode nerazornih ispitivanja: podloge za predavanja, FSB, 2003.
- [7] Tihana Kostadin, Ispitivanje materijala, interna skripta.
- [8] <http://www.qtechna.si>, 2015.
- [9] <http://www.mir-engineering.com/index.php/service>, 2015.
- [10] EN 10308:2001.
- [11] <http://www.ndt.net/article/v05n09/berke/berke1.htm#1>, 2015.
- [12] <http://ndtservices.blogspot.hr/2013/08/visual-inspection-testing-requirements.html>, 2015.
- [13] http://www.academia.edu/8136436/Understanding_Ultrasonic_Testing_of_Steel_Structure-My_Preparatory_notes_for_ASNT_examination_Part-5, 2015.

PRILOZI

- I. CD-R disc