

# Proračun vratila jednostupanjskog reduktora uz pomoć matematičkih aplikacija

---

Šeketa, Josip

Undergraduate thesis / Završni rad

2016

Degree Grantor / Ustanova koja je dodijelila akademski / stručni stupanj: **Karlovac University of Applied Sciences / Veleučilište u Karlovcu**

Permanent link / Trajna poveznica: <https://um.nsk.hr/um:nbn:hr:128:415782>

Rights / Prava: [In copyright](#) / [Zaštićeno autorskim pravom.](#)

Download date / Datum preuzimanja: **2024-12-25**



**VELEUČILIŠTE U KARLOVCU**  
Karlovac University of Applied Sciences

Repository / Repozitorij:

[Repository of Karlovac University of Applied Sciences - Institutional Repository](#)



zir.nsk.hr



DIGITALNI AKADEMSKI ARHIVI I REPOZITORIJI

**Veleučilište u Karlovcu**

**STROJARSKI ODJEL**

Stručni studij Mehatronike

Josip Šeketa

**PRORAČUN VRATILA JEDNOSTUPANJSKOG REDUKTORA UZ  
POMOĆ MATEMATIČKIH APLIKACIJA**

Završni rad

Mentor: mr.sc. Marina Tevčić

Komentor: Marijan Brozović, dipl. ing.

**Karlovac, 2016.**

# **Proračun vratila jednostupanjskog reduktora uz pomoć matematičkih aplikacija**

## **Sažetak**

Cilj ovoga rada je bilo kroz programsko okruženje Mathcad napraviti proračune jednostupanjskog zupčaničkog reduktora te konačno rješenje implementirati u integriranom razvojnom okruženju Visual Studio u C# programskom jeziku.

Matematički proračun je prvo napravljen u Mathcadu kako bi se napravila baza za daljnji razvoj te kako bi se brzo pronašle i popravile eventualne greške.

Aplikacija je razvijena u razvojnom okruženju Visual Studio u programskom jeziku C# kako bi se aplikacija mogla lako distribuirati krajnjim korisnicima koji nemaju pristup Mathcadu. Također, razvijena je grafička korisnička aplikacija koja pretpostavlja samo osnovna znanja korištenja računalom krajnjih korisnika.

Ključne riječi: *mathcad, c#, visual studio, vratilo, reduktor*

# **Calculation of a one step gear reducer shaft with the help of mathematical applications**

## **Summary**

The goal of this thesis was to make necessary calculations of a one step gear reducer with Mathcad and to implement final solution in integrated development environment (IDE) Visual Studio with C# programming language.

Mathematical calculations were first made in Mathcad to provide a base for further development and to quickly find and fix calculation errors.

Application was developed in Visual Studio IDE with C# programming language to easily distribute the application to end users without access to Mathcad. Also, graphical user interface was developed to be user friendly and assumes only basic computer skills of end users.

Keywords: *mathcad, c#, visual studio, shaft, reducer*

# Sadržaj

1. UVOD.....	1
2. KORIŠTENI ALATI .....	3
2.1. O Mathcadu .....	3
2.2. Visual Studio .....	3
2.3. C# programski jezik .....	4
3. JEDNOSTUPANJSKI ZUPČANIČKI REDUKTOR.....	5
4. PRORAČUN .....	8
5. STUPNJEVANJE VRATILA .....	27
5.1. Izbor i proračun ležaja.....	29
5.2. Izračun duljine vratila.....	33
5.3. Kontrolni proračun dinamičke sigurnosti.....	35
5.4. Kontrola postojeće sigurnosti pojedinih presjeka $S_{post}$ .....	38
6. PROGRAMSKO RJEŠENJE .....	46
7. ZAKLJUČAK.....	51
Literatura.....	52
POPIS SLIKA.....	53
POPIS TABLICA .....	55
IZVORNI KOD PROGRAMA.....	56

## POPIS OZNAKA

$T_1$	moment uvijanja (torzije) na vratilu 1, [Nmm]
$P_1$	snaga na vratilu 1, [W]
$\omega_1$	kutna brzina vratila 1, [ $s^{-1}$ ]
$P$	snaga koju treba prenijeti (elektromotora), [W]
$\eta_R = 0,9$	faktor korisnog učinka remenskog prijenosa
$\eta_L = 0,99$	faktor korisnog učinka jednog ležaja
$\eta_z = 0,98$	faktor korisnog učinka jednog ležaja
$\eta_1$	brzina vrtnje vratila 1, [o/s]
$T_2$	moment uvijanja (torzije) na vratilu 2, [Nmm]
$i_z$	prijenosni omjer $z_1-z_2$
$F_{t2}$	tangencijalna (obodna) sila na zupčaniku $z_2$ , [N]
$r_2$	diobeni polumjer zupčanika $z_2$ , [mm]
$F_{r2}$	radijalna sila na zupčaniku $z_2$ , [N]
$\alpha = 20^\circ$	kut zahvatne crte, [ $^\circ$ ]
$d_x, d_y, d_z$	promjeri idealnog vratila promatranog presjeka, [mm]
$M_x, M_y, M_z$	momenti savijanja promatranog presjeka, [Nmm]
$\sigma_{fDNdop}$	dopušteno naprezanje na savijanje (fleksiju), dinamičko (naizmjenično područje), [ $N/mm^2$ ]
$M_{redy}$	reducirani promjer u presjeku y, [Nmm]
$T$	moment savijanja (torzije), [Nmm]
$M_{hy}$	moment savijanja u horizontalnoj ravnini (presjek y), [Nmm]
$M_{vy}$	moment savijanja u vertikalnoj ravnini (presjek y), [Nmm]
$\alpha_0$	faktor čvrstoće materijala vratila s obzirom na način opterećenja
$\sigma_{fDN}$	trajna dinamička naizmjenična čvrstoća kod savijanja (fleksije), [ $N/mm^2$ ]
$\tau_{tDN}$	trajna dinamička naizmjenična čvrstoća kod uvijanja (torzije), [ $N/mm^2$ ]
$\tau_{tDI}$	trajna dinamička istosmjerna čvrstoća kod uvijanja (torzije), [ $N/mm^2$ ]

# 1. UVOD

Metode proračuna konstrukcijskih elemenata su dobro razrađene i njihova primjena je veoma rasprostranjena. Kroz razvoj računalne tehnike, prva primjena računala su bili matematički i inženjerski proračuni. U današnje doba, razvoj aplikacija je olakšan, jer se prešlo iz svijeta velikih, poslovnih računala koja su bila dostupna samo nekolicini ili poduzećima u svijet osobnih računala. Time je olakšana automatizacija proračuna koji su se povijesno radili ručno i uz lako moguće greške. Danas je ručni proračun često početna točka za razvoj automatiziranog proračuna uz pomoć računala. Krajnji cilj ovog završnog rada je bio izrada programa koji može samostalno izračunati sve potrebne parametre te dimenzionirati izlazno vratilo reduktora za definirani set ulaznih podataka.

Tematika rada podijeljena je u sedam poglavlja:

- UVOD
- KORIŠTENI ALATI
- JEDNOSTUPANJSKI ZUPČANIČKI REDUKTOR
- PRORAČUN
- STUPNJEVANJE VRATILA
- PROGRAMSKO RJEŠENJE
- ZAKLJUČAK

U prvom poglavlju s naslovom UVOD definiran je cilj završnog rada, obrazložena struktura rada, te opisan sadržaj pojedinih poglavlja.

Drugo poglavlje navodi i opisuje alate korištene u izradi samoga proračuna te konačnog programskog rješenja.

Treće poglavlje sadrži skice i općeniti opis jednostupanjskog zupčaničkog reduktora te također i plan sila koje djeluju na izlazno vratilo reduktora.

U četvrtom poglavlju se nalaze dijagrami toka i proračun kojim se dolazi do minimalnog potrebnog promjera u određenom presjeku vratila.

Peto poglavlje pod naslovom STUPNJEVANJE VRATILA ima četiri potpoglavlja:

- Izbor i proračun ležaja
- Izračun duljine vratila
- Kontrolni proračun dinamičke sigurnosti
- Kontrola postojeće sigurnosti pojedinih presjeka  $S_{post}$

U prvom potpoglavlju napravljen je izračun potrebnih parametara za odabir ležaja, koji je potom odabran iz online kataloga FAG. U drugom dijelu su izračunate pojedine duljine dijelova vratila te ukupna ugradbena duljina vratila. Treći dio se bavi kontrolnim proračunom dinamičke sigurnosti u najopterećenijim presjecima vratila, a u četvrtom dijelu se izračunava postojeća sigurnost u svim presjecima vratila kako bi se provjerilo zadovoljava li minimalnu potrebnu sigurnost.

U šestom poglavlju opisano je razvijeno programsko rješenje koje samostalno proračunava sve sile, momente, potrebne minimalne promjere u presjecima, postojeće sigurnosti te provjerava je li postojeća sigurnost veća od potrebne sigurnosti. Također, istaknute su prednosti izrade takvog tipa programa.

Posljednje poglavlje s naslovom ZAKLJUČAK završni je dio ovog rada u kojem je dan sažetak rada.

## 2. KORIŠTENI ALATI

### 2.1. O Mathcadu

Mathcad je računalni program koji je namijenjen provjeri, dokumentaciji i ponovnoj upotrebi inženjerskih proračuna.<sup>1</sup> Početak Mathcada nalazimo 1986. na DOS operativnom sustavu, gdje je prvi puta uveo uređivanje matematičkih izraza u stvarnom vremenu, kombinirano s automatskim izračunom.

Mathcadovo korisničko sučelje omogućava korisnicima kombiniranje različitih elemenata (matematički izrazi, opisni tekst i slike) u obliku radnog lista, koji je prirodno čitljiv. Zbog toga što je matematika jezgra programa, matematički izrazi se osvježavaju u stvarnom vremenu, kako se vrijednosti i/ili izrazi upisuju ili mijenjaju, što omogućuje jednostavnu promjenu ulaznih varijabli, pretpostavki i izraza, koji se ponovno izračunavaju u stvarnom vremenu.

### 2.2. Visual Studio

Microsoft Visual Studio je integrirano razvojno okruženje (Integrated Development Environment – IDE) razvijen od strane Microsofta. Koristi se za izradu programa za Microsoft Windows, kao i za izradu web stranica, web aplikacija i web servisa. Visual Studio koristi programske razvojne platforme kao što su Windows API, Windows Forms, Windows Presentation Foundation, Windows Store i Microsoft Silverlight.<sup>2</sup>

Visual Studio uključuje editor kôda koji podržava IntelliSense (komponenta za dopunjavanje kôda) kao i podršku za refaktoriranje kôda. Integrirani debugger radi kao debugger izvornog kôda, kao i debugger za strojni kôd. Ostali alati koji su uključeni u Visual Studio su generatori formulara (forms designer) za izradu grafičkih korisničkih aplikacija (GUI applications), web dizajner, class dizajner i dizajner sheme podatkovnih baza.

Visual Studio podržava različite programske jezika. Dostupni ugrađeni jezici su: C, C++, VB.NET, C# i F#. Microsoft pruža besplatnu Community verziju Visual Studia. Komercijalne verzije zajedno s nekoliko odabranih prijašnjih verzija su dostupne besplatno studentima kroz Microsoftov DreamSpark program.

---

<sup>1</sup> Parametric Technology Corporation, <http://ptc.com/products/mathcad/>, (12.02.2016.)

<sup>2</sup> Microsoft Visual studio, <https://www.visualstudio.com/>, (11.04.2016.)



### 2.3. C# programski jezik

Programski jezici se mogu razvrstati u više kategorija po više različitih kriterija. Jedan od često korištenih kriterija je i ovisnost o računalu na kojem se izvršava. U skladu s time, postoje strojno ovisni i strojno neovisni jezici. U strojno ovisne jezike spadaju jezici koji su u direktnoj ovisnosti o procesoru na kojemu se program izvršava. Oni čine grupu nižih jezika. Grupu strojno neovisnih jezika čine viši programski jezici ili proceduralno orijentirani programski jezici kao i viši programski jezici, aplikacijski ili problemski orijentirani programski jezici.

Sa razvojem programskih jezika usporedno se događao i razvoj programskih paradigmi i stilova programiranja, pa se tako razlikuju sljedeće vrste programiranja: modularno, strukturalno, rekurzivno, objektno, logičko, paralelno, simboličko itd.<sup>3</sup>

Najveće programske paradigme među višim jezicima su proceduralna i objektno orijentirana. Tradicionalno proceduralno programiranje sastoji se od niza funkcija i njihovih poziva dok se objektno orijentirano programiranje bazira na objektima i njihovoj međusobnoj komunikaciji. Kako se svaki stvarni sustav može opisati kao skup objekata koji se nalaze u nekoj interakciji, objektno orijentirana paradigma bolje i skladnije opisuje stvarni svijet i omogućava logičniji projektiranje i realizaciju programa. Naravno, jedan te isti problem se može riješiti i pomoću tradicionalnog proceduralnog programiranja i pomoću objektno orijentiranog programiranja; razlike su samo u naporu koji se ulaže u razvoj, a kasnije i održavanje programa. Opće rečeno, objektno orijentirano programiranje donosi novosti koje čine osnovu velikog broja suvremenih programskih jezika. Jedan od tih jezika je i C#.NET<sup>4</sup> (kasnije u tekstu samo C#). Još jedna značajna karakteristika programskog jezika C# je i mogućnost razvoja različitih vrsta aplikacija: konzolnih, GUI i Web. Zahvaljujući tome te sintaksom koja je nastala na bazi sintaksi široko rasprostranjenih jezika C++ i Java, kao i Microsoftovom razvojnom okruženju Visual Studio, koji je izuzetno jednostavan za korištenje, C# danas spada u kategoriju najpopularnijih programskih jezika.

---

<sup>3</sup> The different types of languages, <http://www.landofcode.com/programming-intro/computer-programming-languages.php>, (11.04.2016.)

<sup>4</sup> Introduction to the C# Language and the .NET Framework, <https://msdn.microsoft.com/en-us/library/z1zx9t92.aspx>, (11.04.2016.)

### 3. JEDNOSTUPANJSKI ZUPČANIČKI REDUKTOR

Reduktor je mehanički prijenosnik snage koji služi prenošenju snage s pogonskog na radni stroj kako bi prilagodio broj okretaja i okretni moment koji je potreban za radni stroj. Sastoji se od jednog ili više zupčastih parova koji su smješteni u zasebno kućište.

Reduktori se dijele na tri vrste:

- reduktori s paralelnim osima,
- reduktori s vratilima čije se osi sijeku,
- reduktori čije se osi vratila mimoilaze (pužni reduktori).

Podjela reduktora prema broju stupnjeva prijenosa:

- jednostupanjski (jedan par zupčanika),
- dvostupanjski (dva para zupčanika),
- višestupanjski (više parova zupčanika).

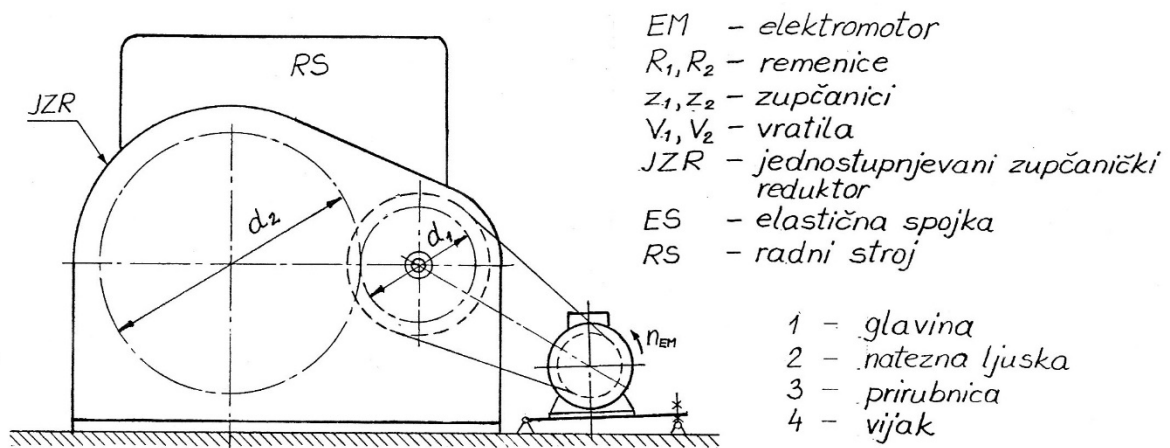
Posebne vrste reduktora:

- motorreduktori – motor i reduktor su u istom kućištu,
- planetarni reduktori – posebne konstrukcije reduktora s unutrašnjim ozubljenjem koji omogućavaju velike prijenosne omjere i zadovoljavajući stupanj iskoristivosti,
- mjenjači – reduktori sa promjenjivim prijenosnim omjerom,
- multiplikatori – povećavaju broj okretaja vratila pogonskog stroja.

Cilj ovog završnog rada je napraviti sve potrebne proračune za jednostupanjski zupčanički reduktor (proračun kritičnih presjeka te kontrolni proračun).

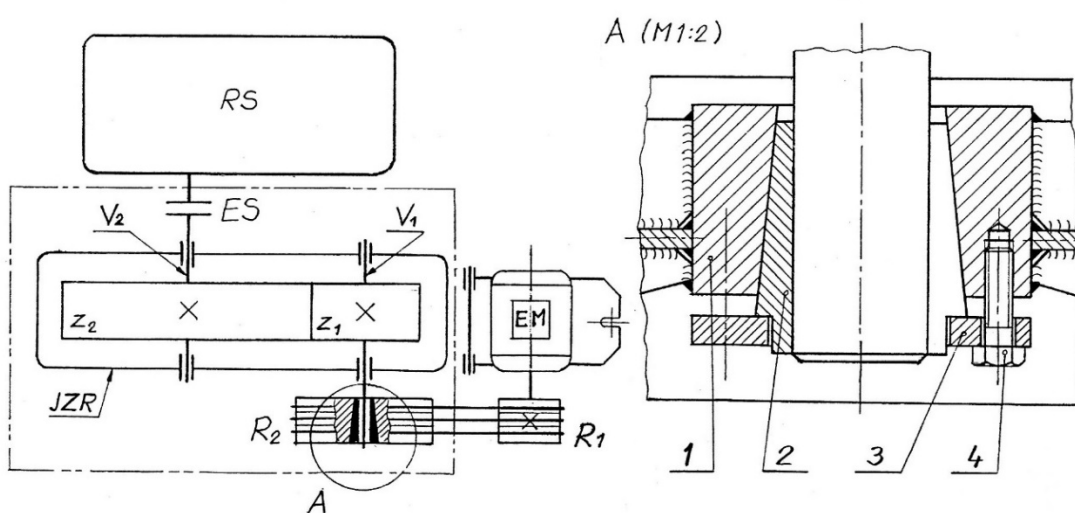
Za jednostupanjski zupčanički reduktor prema skici treba proračunati vratilo 2. Između ležaja na vratilu učvršćen je čeon zupčanik  $z_2$  s ravnim zubima ( $\alpha=20^\circ$ ), a s izlazne strane iz reduktora uklinjena je elastična spojka. Obje glavine su pomoću pera vezane za vratilo. Vratilo 2 opterećeno je silama od zupčanika  $z_2$  i elastične spojke kojom se prenosi moment vrtnje (okretni moment).

**Slika 1. Vanjski izgled reduktora**



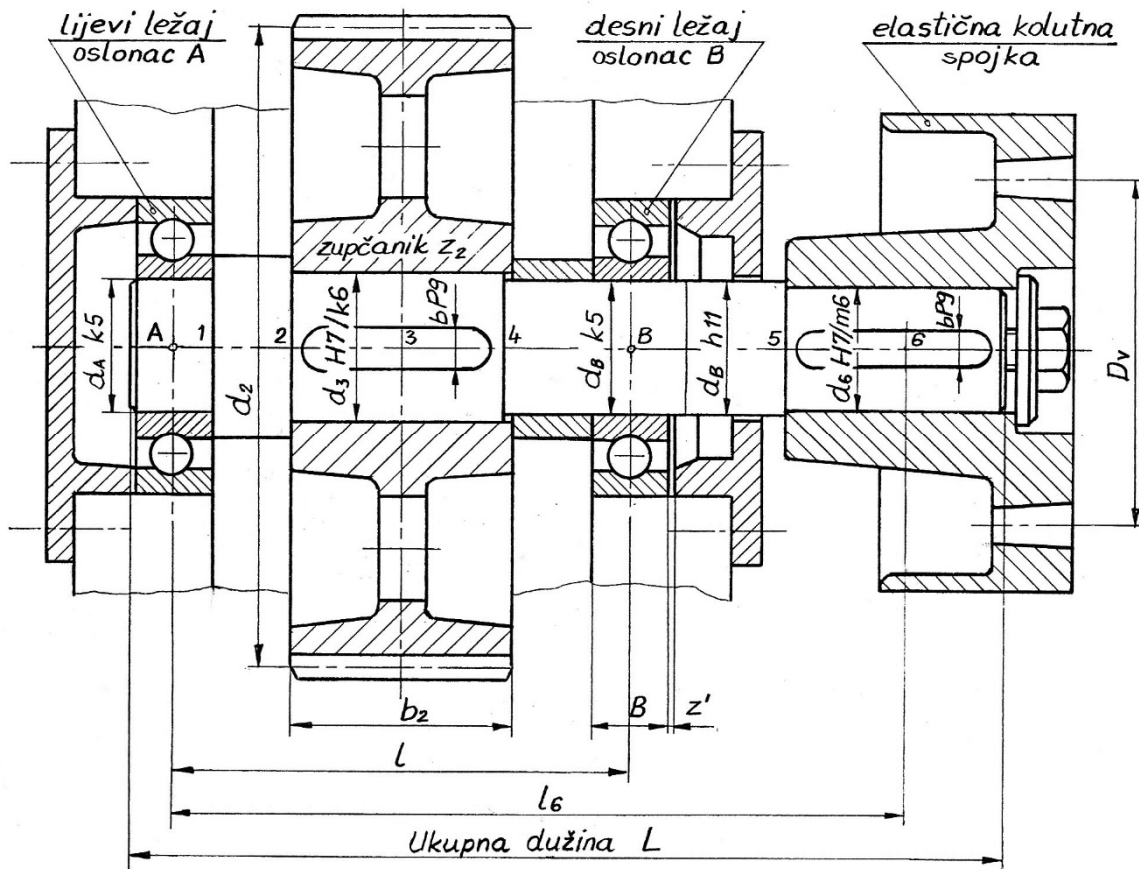
Izvor: Herold, Z.: Vratilo, Fakultet strojarstva i brodogradnje, Zagreb, 1996.

**Slika 2. Prikaz presjeka reduktora (pogled odozgo) s detaljem A**



Izvor: Herold, Z.: Vratilo, Fakultet strojarstva i brodogradnje, Zagreb, 1996.

Slika 3. Slika dispozicije vratila



Izvor: Herold, Z.: Vratilo, Fakultet strojarstva i brodogradnje, Zagreb, 1996.

Vratilo je preko svojih rukavaca uležišteno u valjne ležajeve. Iz konstrukcijskih i tehnoloških razloga treba oba kuglična ležaja odabrati istih dimenzija ( $d_a = d_b$ ). Aksijalna dilatacija ostvarena je sa zračnošću ( $z'$ ) na poklopcima ležajnih mjesta.

Vratilo treba biti izvedeno stupnjevano. Zupčanik  $z_2$  smješten je simetrično između oslonaca A i B.

Zaobljenja na prijelazima pojedinih stupnjeva i visine naslona – prema odabranoj konstrukciji, odnosno prema preporukama nazivnih prijelaznih polumjera valjnih ležajeva (katalozi SKF, FAG).

Stupnjevi vratila i zaobljenja – fino tokareno, stupanj površinske hrapavosti odabrati prema veličini promjera stupnja vratila i IT-kvaliteti tolerancije.

Rukavci i eventualno neka zaobljenja – fino brušeni, stupanj površinske hrapavosti N5 ( $R_a = 0,4 \mu$ ,  $R_{max} = 2,5 \mu$ ).

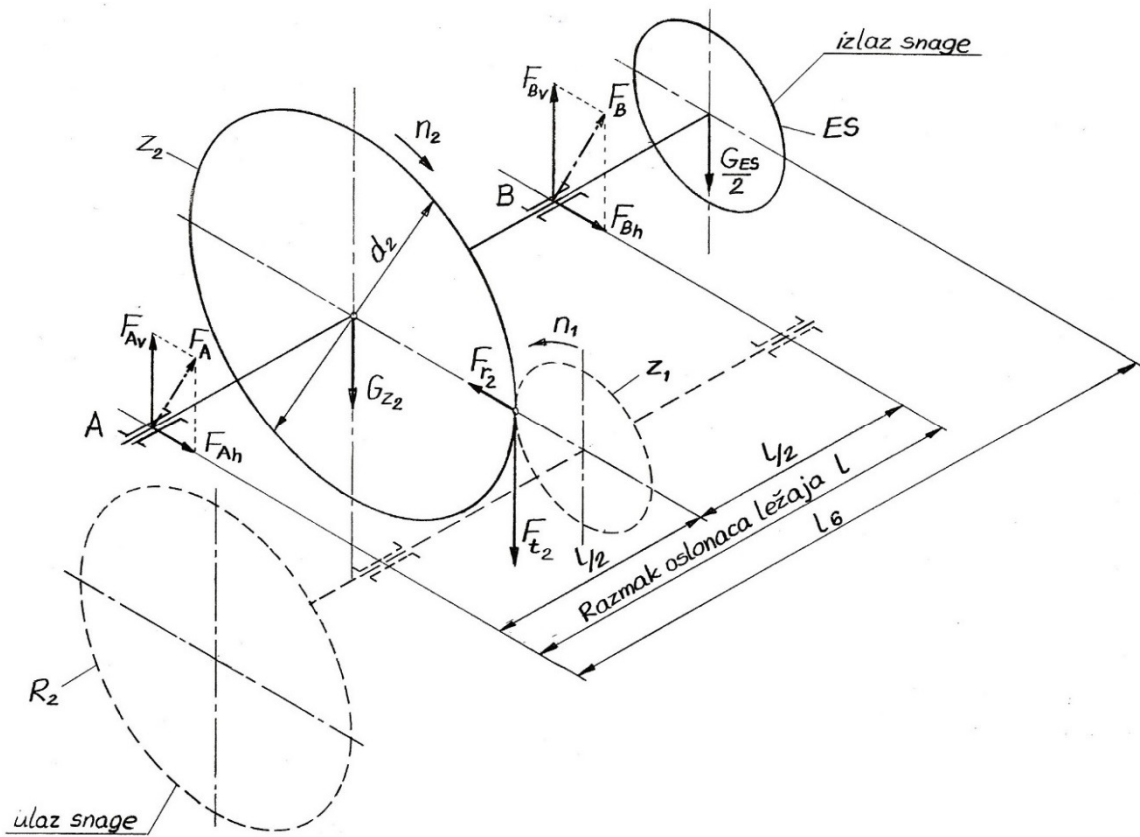
## 4. PRORAČUN

**Tablica 1. Ulazni podaci za proračun izlaznog vratila jednostupanjskog reduktora**

Snaga koju treba prenijeti		<b>P [kW]</b>	9
Brzina vrtnje vratila 1		<b>n<sub>1</sub> [o/s]</b>	5
Prijenosni omjer z <sub>1</sub> – z <sub>2</sub>		<b>i<sub>z</sub></b>	4,5
Materijal vratila V <sub>2</sub>			Č0460
Potrebna sigurnost		<b>S<sub>potr.</sub></b>	Odabrati prema TP i h <sub>bmax</sub>
Razmaci	oslonaca A i B	<b>l [mm]</b>	200
	oslonca A i spojke	<b>l<sub>6</sub> [mm]</b>	320
Težina	zupčanika z <sub>2</sub>	<b>G<sub>z2</sub> [N]</b>	1000
	spojke ES	<b>G<sub>ES</sub> [N]</b>	800
Širina glavine zupčanika z <sub>2</sub>		<b>b<sub>2</sub> [mm]</b>	125
Kinematski polumjer zupčanika z <sub>2</sub>		<b>d<sub>2</sub> [mm]</b>	405
Torzijsko opterećenje			Istosmjerno
Vrsta pogona		<b>φ = 1</b>	Bez udaraca
Trajnost pogona		<b>TP [%]</b>	100
Postotna učestalost maksimalnog opterećenja		<b>h<sub>bmax</sub> [%]</b>	50
Vijek trajanja oba valjna ležaja		<b>L<sub>h</sub> [h]</b>	20 000

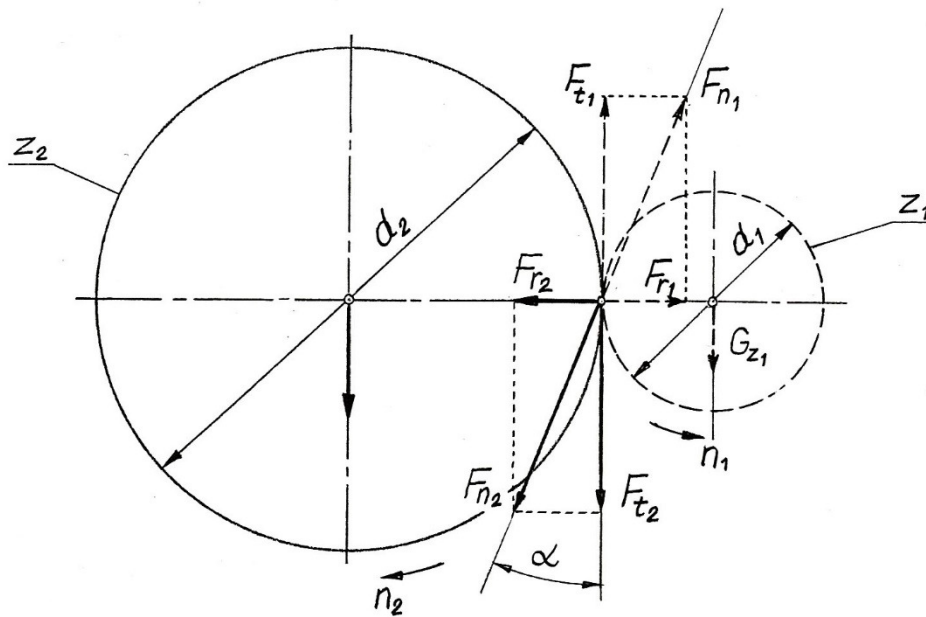
Izvor: Herold, Z.: Vratilo, Fakultet strojarstva i brodogradnje, Zagreb, 1996.

**Slika 4. Prostorna skica sila koje opterećuju vratilo**



Izvor: Herold, Z.: Vratilo, Fakultet strojarstva i brodogradnje, Zagreb, 1996.

**Slika 5. Sile na zupčanicima  $z_1 - z_2$**



Izvor: Herold, Z.: Vratilo, Fakultet strojarstva i brodogradnje, Zagreb, 1996.

Na prvoj stranici Mathcad radnog lista se zadaju podaci u obliku vektora za različite grupe podataka. Na drugoj stranici je potrebno samo promijeniti varijablu *grupa* kako bi se dodijelile vrijednosti varijablama iz pojedinih grupa za korištenje u proračunu.

**Slika 6. Prva stranica radnog lista Mathcada za zadavanje podataka**

Zadavanje podataka

$\eta_R := 0.9$      $\eta_L := 0.99$      $\eta_z := 0.98$      $\alpha := 20^\circ$

$P := \begin{bmatrix} 10000 \\ 60000 \\ 9000 \end{bmatrix} \cdot W$      $i_z := \begin{bmatrix} 4.5 \\ 2.5 \\ 4.5 \end{bmatrix}$      $n_1 := \begin{bmatrix} 5 \\ 30 \\ 5 \end{bmatrix} \cdot \frac{1}{s}$      $d_{pz2} := \begin{bmatrix} 0.405 \\ 0.140 \\ 0.405 \end{bmatrix} \cdot m$

$l_6 := \begin{bmatrix} 0.320 \\ 0.260 \\ 0.320 \end{bmatrix} \cdot m$      $l := \begin{bmatrix} 0.200 \\ 0.160 \\ 0.200 \end{bmatrix} \cdot m$      $l_3 := \frac{l}{2} = \begin{bmatrix} 0.1 \\ 0.08 \\ 0.1 \end{bmatrix} m$      $l_5 := l_6 - l = \begin{bmatrix} 0.12 \\ 0.1 \\ 0.12 \end{bmatrix} m$

$\sigma_{fDNdop} := \begin{bmatrix} 40 \\ 75 \\ 75 \end{bmatrix} \cdot \frac{N}{mm^2}$      $\alpha_0 := \begin{bmatrix} 0.7 \\ 1 \\ 0.4 \end{bmatrix}$      $L_h := \begin{bmatrix} 20000 \\ 10000 \\ 20000 \end{bmatrix} hr$      $\sigma_{fDN} := \begin{bmatrix} 210 \\ 300 \\ 300 \end{bmatrix} \cdot \frac{N}{mm^2}$

težina zupčanika z2:

$G_{z2} := \begin{bmatrix} 1000 \\ 200 \\ 1000 \end{bmatrix} \cdot N$

težina elastične spojke:

širina glavine zupčanika:

$G_{ES} := \begin{bmatrix} 800 \\ 300 \\ 800 \end{bmatrix} \cdot N$

$b_z := \begin{bmatrix} 0.125 \\ 0.100 \\ 0.125 \end{bmatrix} \cdot m$

**Slika 7. Druga stranica radnog lista Mathcada za odabir grupe podataka i dodjeljivanje vrijednosti varijablama**

**Odabir grupe**

$grupa := 3$        $i := 1, 2..3$        $indeks := 1, 2..6$

$P := P_{grupa} = 9000 \text{ W}$        $i_z := i_{z_{grupa}} = 4.5$        $n_1 := n_{1_{grupa}} = 5 \frac{1}{s}$

$l_6 := l_{6_{grupa}} = 0.32 \text{ m}$        $l := l_{grupa} = 0.2 \text{ m}$        $l_3 := l_{3_{grupa}}$        $l_5 := l_{5_{grupa}} = 0.12 \text{ m}$

$d_{pz2} := d_{pz2_{grupa}} = 0.405 \text{ m}$

$G_{z2} := G_{z2_{grupa}} = 1000 \text{ N}$        $G_{ES} := G_{ES_{grupa}} = 800 \text{ N}$        $b_z := b_{z_{grupa}} = 0.125 \text{ m}$

$\sigma_{fDNdop} := \sigma_{fDNdop_{grupa}} = 75 \frac{\text{N}}{\text{mm}^2}$        $\sigma_{fDN} := \sigma_{fDN_{grupa}} = 300 \frac{\text{N}}{\text{mm}^2}$

$\alpha_0 := \alpha_{0_{grupa}} = 0.4$        $L_h := L_{h_{grupa}} \cdot \frac{1}{hr} = 20000$        $n_{1s} := n_1 \cdot s = 5$



U prvom koraku, izračunat ćemo moment torzije na izlaznom vratilu reduktora. Njega ćemo dobiti preko torzijskog momenta ulaznog vratila, prijenosnog omjera i koeficijenta učinkovitosti pojedinih prijenosa (remenski prijenos, zupčanički prijenos, učinkovitost ležaja).

Momenti uvijanja (torzije) na vratilima  $V_1$  i  $V_2$  računaju se po sljedećim formulama:

$$T_1 = \frac{P_1}{\omega_1},$$

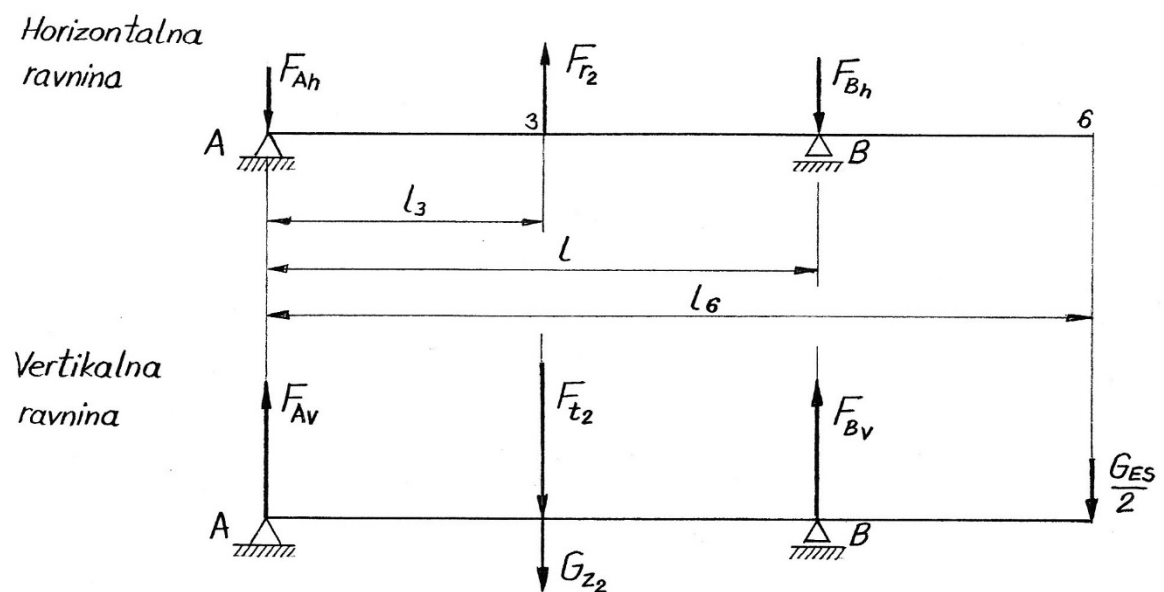
$$P_1 = P \cdot \eta_r,$$

$$\omega_1 = 2 \cdot \pi \cdot n_1,$$

$$T_1 = \frac{P \cdot \eta_r}{2 \cdot \pi \cdot n_1},$$

$$T_2 = T_1 \cdot i_z \cdot \eta_L \cdot \eta_z.$$

**Slika 8. Reakcije u osloncima**



Izvor: Herold, Z.: Vratilo, Fakultet strojarstva i brodogradnje, Zagreb, 1996.

Sile na zupčaniku  $z_2$  su sljedeće (tangencijalna i radijalna komponenta):

$$F_{t_2} = \frac{T_2}{r_2}$$

$$F_{r_2} = F_{t_2} \cdot \tan \alpha .$$

Suma momenata u horizontalnoj ravnini oko točke A:

$$\sum M_{Ah} = 0$$

$$F_{r_2} \cdot l_3 - F_{Bh} \cdot l = 0 .$$

iz čega slijedi:

$$F_{Bh} = \frac{F_{r_2} \cdot l_3}{l} .$$

Suma sila u horizontalnoj ravnini:

$$\sum Y_h = 0$$

$$-F_{Ah} + F_{r_2} - F_{Bh} = 0$$

iz čega slijedi:

$$F_{Ah} = F_{r_2} - F_{Bh} .$$

Suma momenata u vertikalnoj ravnini oko točke A:

$$\sum M_{Av} = 0$$

$$-(F_{t_2} + G_{z_2}) \cdot l_3 + F_{Bv} \cdot l - \frac{G_{ES}}{2} \cdot l_6 = 0$$

iz čega slijedi:

$$F_{Bv} = \frac{(F_{t_2} + G_{z_2}) \cdot l_3 + \frac{G_{ES}}{2} \cdot l_6}{l} .$$

Suma sila u vertikalnoj ravnini:

$$\sum Y_v = 0,$$

$$F_{A_v} - (F_{t_2} + G_{z_2}) + F_{B_v} - \frac{G_{ES}}{2} = 0$$

Iz čega slijedi:

$$F_{A_v} = F_{t_2} + G_{z_2} + \frac{G_{ES}}{2} - F_{B_v}.$$

Rezultantne radijalne reakcije u osloncima A i B su sljedeće:

$$F_A = \sqrt{F_{A_h}^2 + F_{A_v}^2}$$

$$F_B = \sqrt{F_{B_h}^2 + F_{B_v}^2}.$$

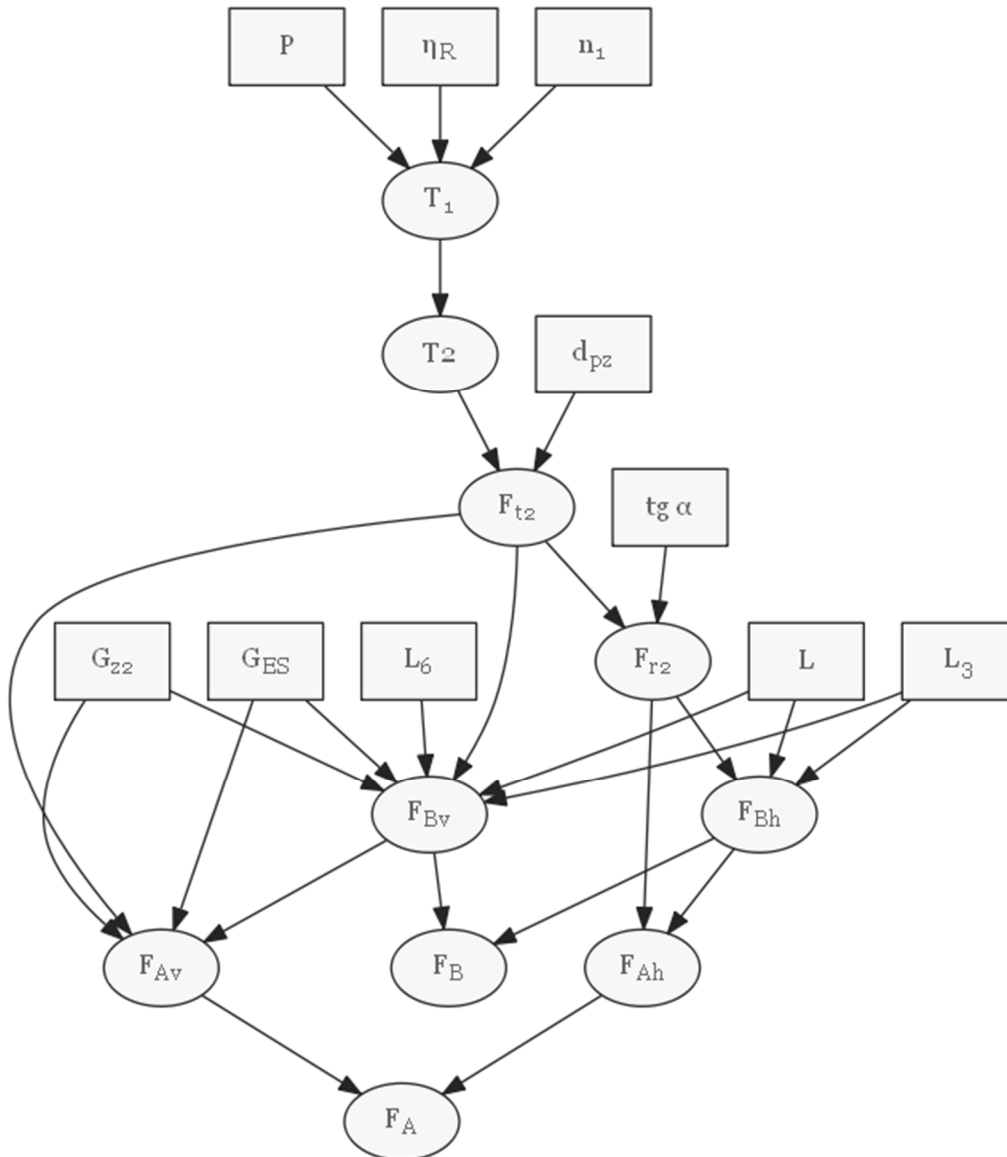
Sile koje djeluju na vratilo izazivaju savojno (fleksijsko) opterećenje vratila. Na presjecima 3 do 6 uz savojno opterećenje javlja se još i uvojno (torzijsko) opterećenje, koje nastaje prijenosom okretnog momenta  $T_2$  od zupčanika  $z_2$  preko vratila na elastičnu kolutnu spojku ES.

Iz dijagrama toka možemo vidjeti da su dostupne (zadane) vrijednosti sljedeće:

- $P$ ,  $\eta_r$ ,  $n_1$ ,  $d_{pz}$ ,  $\alpha$ ,  $L$ ,  $L_3$ ,  $G_{z2}$ ,  $G_{ES}$  i  $l_6$ .

Sa dostupnim vrijednostima možemo izračunati sve ostale potrebne podatke za izračun reakcija sila u osloncima. Dostupne vrijednosti će se koristiti kao ulazni parametri za funkciju koja će kao rezultat davati iznose sila u osloncima.

**Slika 9. Dijagram toka za konačan izračun sila u osloncima**



Izvor: vlastita izrada autora u dot jeziku i generirano sa programom DotEditor

Na dijagramu toka zadane vrijednosti označene su pravokutnicima, a vrijednosti koje treba izračunati su označene elipsama. Čvorovi koji su potrebni za izračun odabrane vrijednosti su naznačeni strelicama koje vode u odabrani čvor. Time se lako može pronaći što je sve potrebno

za izračun određene vrijednosti, što olakšava kasniju logičku konstrukciju i implementaciju programskog rješenja.

U ovom dijelu se računaju sile koje djeluju u osloncima A i B. Ono što je prvo potrebno izračunati su momenti na oba vratila te radijalna i tangencijalna sila kako bi se mogle upotrijebiti formule za izračun vertikalnih i horizontalnih komponenti sila reakcije u osloncima. Formule za izračun komponenti sila reakcije u osloncima su izražene preko sume sila i momenata.

**Izračun je napravljen u Mathcadu:**

$$T_1 := \frac{P \cdot \eta_R}{n_1 \cdot 2 \cdot \pi} = 257.831 \text{ N}\cdot\text{m}$$

$$T_2 := \overrightarrow{T_1} \cdot \vec{i}_z \cdot \eta_z \cdot \eta_L = 1125.664 \text{ N}\cdot\text{m}$$

tangencijalna sila:

$$F_{t2} := \frac{T_2}{\left(\frac{d_{p2}}{2}\right)} = 5558.837 \text{ N}$$

radijalna sila:

$$F_{r2} := F_{t2} \cdot \tan(\alpha) = 2023.251 \text{ N}$$

U ovom dijelu se računaju prvo horizontalne i vertikalne komponente sila u osloncima te se izračunavaju i njima pripadajuće rezultantne sile. Izračun je napravljen u Mathcadu:

horizontalna reakcija u osloncu B:

$$F_{Bh} := \frac{1}{2} \cdot F_{r2} = 1011.626 \text{ N}$$

horizontalna reakcija u osloncu A:

$$F_{Ah} := F_{r2} - F_{Bh} = 1011.626 \text{ N}$$

vertikalna reakcija u osloncu B:

$$F_{Bv} := \frac{(F_{t2} + G_{z2}) \cdot l_3 + \frac{G_{ES}}{2} \cdot l_6}{l}$$

$$F_{Bv} = 3919.418 \text{ N}$$

vertikalna reakcija u osloncu A:

$$F_{Av} := F_{t2} + G_{z2} + \frac{G_{ES}}{2} - F_{Bv}$$

$$F_{Av} = 3039.418 \text{ N}$$

rezultantna reakcija u osloncu A:

$$F_A := \sqrt{F_{Av}^2 + F_{Ah}^2} = 3203.35 \text{ N}$$

rezultantna reakcija u osloncu B:

$$F_B := \sqrt{F_{Bv}^2 + F_{Bh}^2} = 4047.867 \text{ N}$$

**Tablica 2. Vrijednosti horizontalnih, vertikalnih i rezultantnih sila u osloncima A i B**

Horizontalna reakcija u osloncu B u N	$F_{Bh}$	1 011,626
Horizontalna reakcija u osloncu A u N	$F_{Ah}$	1 011,626
Vertikalna reakcija u osloncu B u N	$F_{Bv}$	3 919,418
Vertikalna reakcija u osloncu A u N	$F_{Av}$	3 039,418
<b>Rezultantna reakcija u osloncu A u N</b>	<b><math>F_A</math></b>	<b>3 203,35</b>
<b>Rezultantna reakcija u osloncu B u N</b>	<b><math>F_B</math></b>	<b>4 047,867</b>

Idealni oblik vratila je kubna parabola koja predstavlja granični oblik: svaki dio vratila koji bi zadirao u oblik parabole ili na bilo koji način bio unutar nje bi bio loše dimenzioniran i nepovoljan za primjenu.

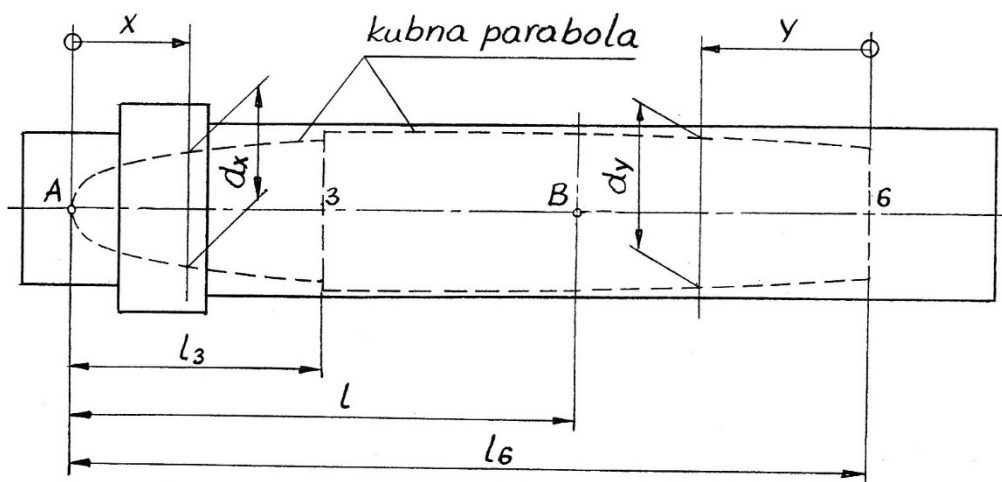
Pristup dimenzioniranju vratila kreće od proračuna njegovih promjera na osnovi odabrane iskustvene vrijednosti dopuštenog napreznja za dani materijal vratila.

Orijentacijske vrijednosti dopuštenih savojnih napreznja za naizmjenično opterećena vratila (prema Deckeru) leže u sljedećim prosječnim granicama<sup>5</sup>:

**Tablica 3. Dopuštena savojna napreznja za naizmjenično opterećena vratila**

Materijal	$\sigma_{fDNdop}$ u $N/mm^2$
Č 0460	40
Č 0645	75

**Slika 10. Idealni oblik vratila (kubna parabola)**



Izvor: Herold, Z.: Vratilo, Fakultet strojarstva i brodogradnje, Zagreb, 1996.

<sup>5</sup> Elementi strojeva, Karl-Heinz Decker, 1987., 177. stranica

Moment i minimalni promjer na presjeku A do 3 se računaju prema sljedećim formulama:

- moment:  $M_x = F_A \cdot x$ ,
- minimalni promjer:  $d_x = \sqrt[3]{\frac{10 \cdot M_x}{\sigma_{fDNdop}}}$ .

Moment i minimalni promjer na presjeku 3 do 6 (presjeci B do 3 i 6 do B) se računaju prema sljedećim formulama:

- rezultatni moment:  $M_y = \sqrt{M_{hy}^2 + M_{vy}^2}$ ,
- ekvivalentno naprezanje (reducirani moment):  $M_{redy} = \sqrt{M_y^2 + 0,75 \cdot (\alpha_0 \cdot T)^2}$ ,
- minimalni promjer:  $d_y = \sqrt[3]{\frac{10 \cdot M_{redy}}{\sigma_{fDNdop}}}$ .

Komponente momenata na presjeku B do 3 se računaju po sljedećim izrazima:

- Momenti u horizontalnoj ravnini:  $M_{hy} = -F_{Bh} \cdot y$ ,
- Momenti u vertikalnoj ravnini:  $M_{vy} = \frac{-G_{ES}}{2} \cdot (l_5 + y)$ .

Za presjeke 6 do B ( $y = 0 - (l_6 - l)$ ) komponente momenata savijanja se računaju prema sljedećoj formuli:

- momenti u horizontalnoj ravnini:  $M_{hy} = 0$ ,
- momenti u vertikalnoj ravnini:  $M_{vy} = -\frac{G_{ES}}{2} \cdot y$ .



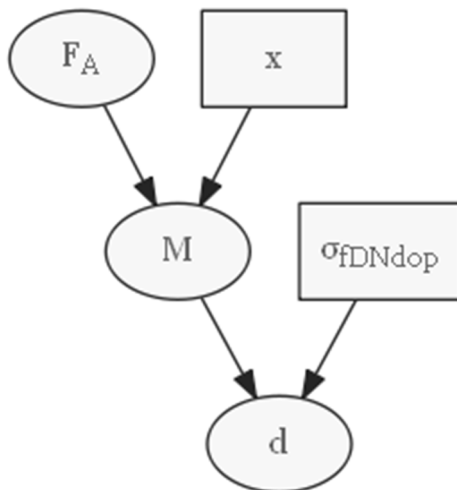
U navedenim formulama  $\alpha_0$  je faktor korekcije koji se odabire iz sljedeće tablice<sup>6</sup>:

**Tablica 4. Bachov faktor korekcije  $\alpha_0$**

Faktor korekcije $\alpha_0$		Savojno (fleksijsko) opterećenje		
		statičko	istosmjerno	naizmjenično
Uvojno (torzijsko) opterećenje	statičko	1	0,7	0,4
	istosmjerno	1,3	1	0,7
	naizmjenično	1,6	1,3	1

Kao što je vidljivo prema dijagramu toka, potrebne ulazne vrijednosti koje su poznate su sila  $F_A$  i udaljenost  $x$  koje se koriste za izračun momenta. Izračun potrebnog promjera zahtijeva moment i vrijednost dopuštenih savojnih naprezanja za naizmjenično opterećena vratila (specifična za pojedini materijal).

**Slika 11. Dijagram toka za izračunavanje presjeka A do 3 koji je napregnut samo fleksijski**



Izvor: vlastita izrada autora u dot jeziku i generirano sa programom DotEditor

Vratilo je opterećeno na savijanje u svim presjecima od presjeka A do presjeka 6.

<sup>6</sup> Božidar Križan: Osnove proračuna i oblikovanja konstrukcijskih elemenata, Sveučilište u Rijeci, Tehnički fakultet, Rijeka, 1998.

Snaga se prenosi vratilom od zupčanika (presjek 3) do presjeka s elastičnom spojkom (presjek 6) i samo su ti presjeci opterećeni i na uvijanje (torziju).

Dopušteno savojno naizmjenično naprezanje se odabire iz tablice Tablica 3.

Za presjeke A do 3 ( $x = 0 - (1 - l_3)$ ):

$$M_x = F_A \cdot x .$$

Potreban promjer na zadanoj udaljenosti se računa prema formuli:

$$d_x = \sqrt[3]{\frac{10 \cdot M_x}{\sigma_{fDNdop}}} .$$

Presjek A do 3 se po  $x$  vrijednosti proteže od 0 pa do vrijednosti  $1-l_3$ . Segment je podijeljen na 3 dijela (broj podjela je sasvim proizvoljan). Nakon izračunatih momenata u presjecima, izračunava se minimalni promjer vratila koji mora biti u tim presjecima.

**Izračun je napravljen u Mathcadu:**

presjek A do 3 ->  $x = 0 - (l-3)$

$$M_{A3}(F, x) := F \cdot x$$

$$B := \begin{bmatrix} 0.022 \\ 0.022 \\ 0.015 \end{bmatrix} \cdot m$$

$$B := B_{grupa} = 0.015 \text{ m}$$

$$l_2 := l_3 - \frac{b_z}{2} = 0.038 \text{ m}$$

$$x := \begin{bmatrix} \frac{B}{2} \\ l_2 \\ l - l_3 \end{bmatrix} = \begin{bmatrix} 0.008 \\ 0.038 \\ 0.1 \end{bmatrix} m \quad M_{x_i} := F_A \cdot x_i \quad M_{x_i} = \begin{bmatrix} 24.025 \\ 120.126 \\ 320.335 \end{bmatrix} N \cdot m$$

$$x = \begin{bmatrix} 0.008 \\ 0.038 \\ 0.1 \end{bmatrix} m \quad M_{x_i} = \begin{bmatrix} 24.025 \\ 120.126 \\ 320.335 \end{bmatrix} N \cdot m \quad d_{x_i} := d(M_{x_i}) = \begin{bmatrix} 0.015 \\ 0.025 \\ 0.035 \end{bmatrix} m$$

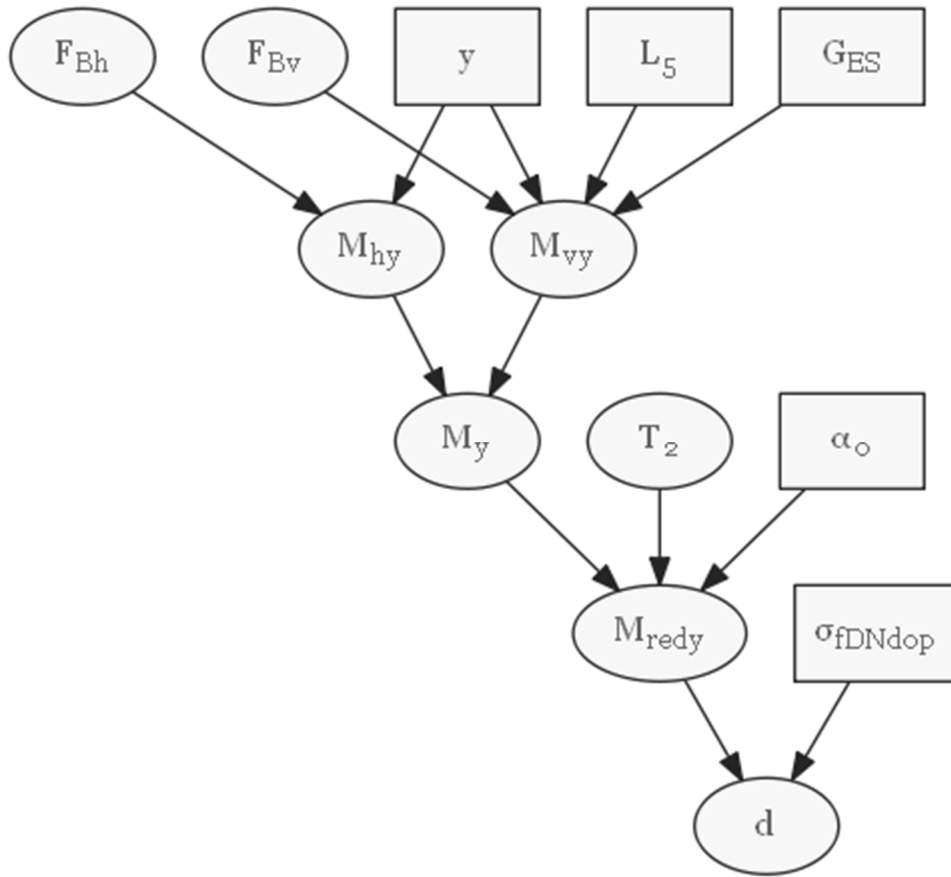
$$d_3 := d_{x_3} = 0.035 \text{ m}$$

$$M_1 := M_{x_1} = 24.025 \text{ N} \cdot m$$

$$M_2 := M_{x_2} = 120.126 \text{ N} \cdot m$$

$$M_3 := M_{x_3} = 320.335 \text{ N} \cdot m$$

Slika 12. Dijagram toka za izračun potrebnog promjera presjeka (od 6 do B) koji je napregnut istovremeno torzijski i fleksijski



Izvor: vlastita izrada autora u dot jeziku i generirano sa programom DotEditor

**Izračun je napravljen u Mathcadu:**

presjek 6 do B

$$l_5 = 0.12 \text{ m}$$

presjek je opterećen samo težinom elastične spojke

$$\text{raspon} := l_6 - l = 0.12 \text{ m}$$

$$M_{vz}(z) := \frac{-G_{ES}}{2} \cdot z$$

$$z := \begin{bmatrix} 0.04 \cdot \text{m} \\ 2 \cdot 0.035 \cdot \text{m} \\ l_6 - l \end{bmatrix}$$

$$M_{z_i} := M_{vz}(z_i) = \begin{bmatrix} -16 \\ -28 \\ -48 \end{bmatrix} \text{ N} \cdot \text{m}$$

$$M_{redz_i} := M_{red}(M_{z_i}) = \begin{bmatrix} 390.27 \\ 390.946 \\ 392.885 \end{bmatrix} \text{ N} \cdot \text{m}$$

$$d_{z_i} := d(M_{redz_i}) = \begin{bmatrix} 0.037 \\ 0.037 \\ 0.037 \end{bmatrix} \text{ m}$$

$$M_{redz_i} = \begin{bmatrix} 390.27 \\ 390.946 \\ 392.885 \end{bmatrix} \text{ N} \cdot \text{m}$$

$$d_{z_i} = \begin{bmatrix} 0.037 \\ 0.037 \\ 0.037 \end{bmatrix} \text{ m}$$

$$d_B := d_{z_3} = 0.037 \text{ m}$$

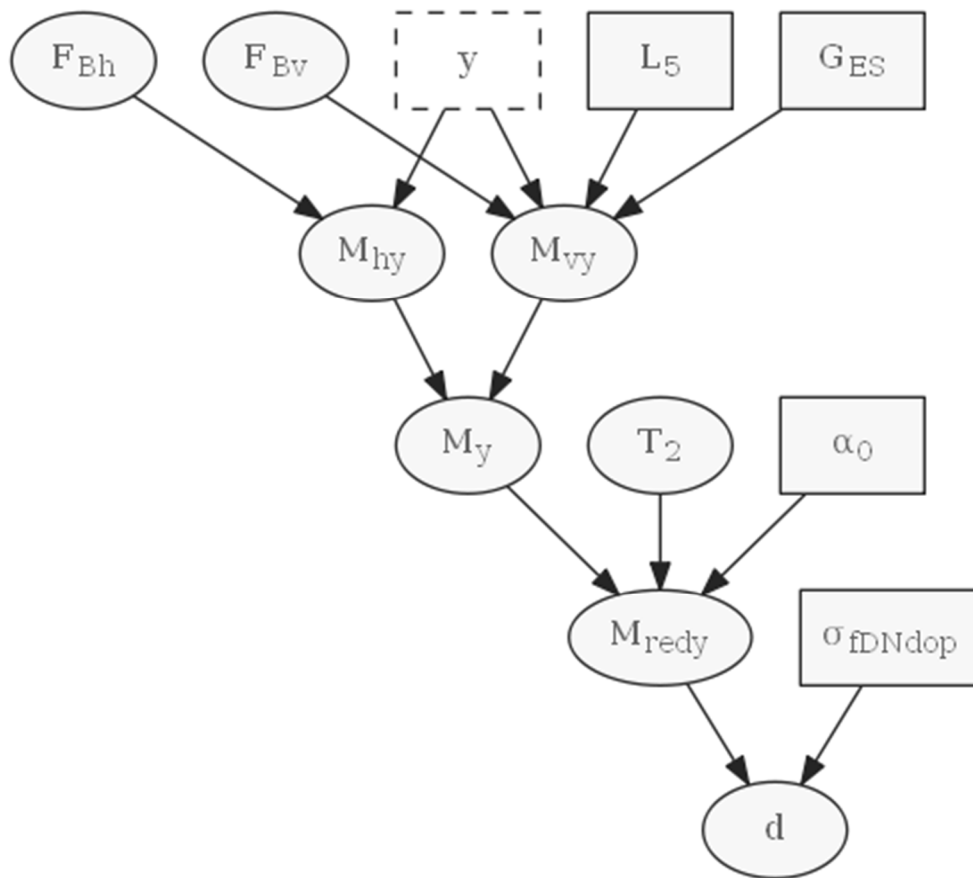
$$d_B := 0.04 \cdot \text{m}$$

$$d_6 := 0.035 \cdot \text{m}$$

$$M_{red5} := M_{redz_1} = 390.27 \text{ N} \cdot \text{m}$$

$$M_{red6} := M_{red}(0 \cdot \text{N} \cdot \text{m}) = 389.942 \text{ N} \cdot \text{m}$$

Slika 13. Dijagram toka za izračun potrebnog promjera presjeka (od B do 3) koji je napregnut istovremeno torzijski i fleksijski



Izvor: vlastita izrada autora u dot jeziku i generirano sa programom DotEditor

Izračun je napravljen u Mathcadu:

presjek B do 3:

$$l_5 = 0.12 \text{ m}$$

$$M_{hyB3}(F_{Bh}, y) := -F_{Bh} \cdot y$$

$$M_{vyB3}(G_{ES}, l_5, y, F_{Bv}) := \frac{-G_{ES}}{2} \cdot (l_5 + y) + F_{Bv} \cdot y$$

$$y := \begin{bmatrix} 0.02 \cdot m \\ \frac{l}{2} - \frac{b_z}{2} \\ \frac{l}{2} \end{bmatrix}$$

$$M_{hy_i} := M_{hyB3}(F_{Bh}, y_i)$$

$$M_{hy} = \begin{bmatrix} -20.233 \\ -37.936 \\ -101.163 \end{bmatrix} \text{ N} \cdot \text{m}$$

$$M_{vy_i} := M_{vyB3}(G_{ES}, l_5, y_i, F_{Bv})$$

$$M_{vy} = \begin{bmatrix} 22.388 \\ 83.978 \\ 303.942 \end{bmatrix} \text{ N} \cdot \text{m}$$

$$M_{y_i} := \text{Moment}(M_{hy_i}, M_{vy_i}) = \begin{bmatrix} 30.176 \\ 92.149 \\ 320.335 \end{bmatrix} \text{ N} \cdot \text{m}$$

$$M_{red y_i} := M_{red}(M_{y_i}) = \begin{bmatrix} 391.107 \\ 400.682 \\ 504.647 \end{bmatrix} \text{ N} \cdot \text{m}$$

$$d_{y_i} := d(M_{red y_i}) = \begin{bmatrix} 0.037 \\ 0.038 \\ 0.041 \end{bmatrix} \text{ m}$$

$$d_4 := d_{y_2} = 0.038 \text{ m}$$

$$d_4 := 0.04 \cdot m$$

$$M_4 := M_{y_2} = 92.149 \text{ N} \cdot \text{m}$$

## 5. STUPNJEVANJE VRATILA

Stupnjevanje (izbor promjera vratila pojedinog stupnja) treba izvesti bez zadiranja u konturu njegovog idealnog oblika (kubne parabole).

Promjere stupnjeva vratila na kojima će biti izvršeno dosjedanje određenih elemenata potrebno je odabrati normirane. Svi promjeri su u milimetrima (mm).

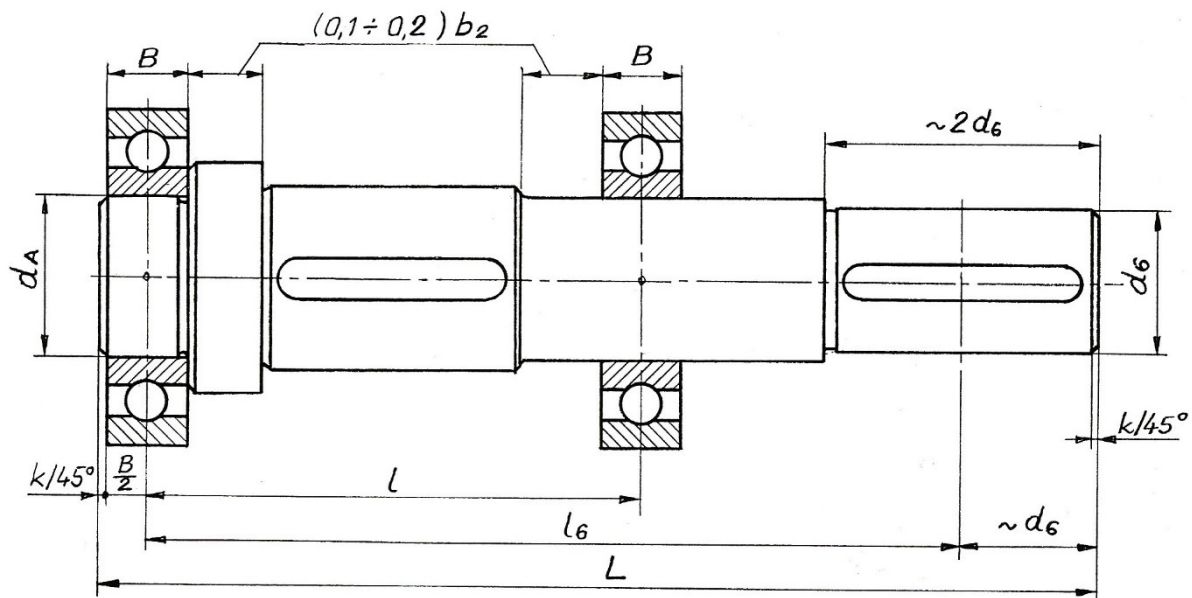
**Presjeci 1 i 4:**  $d_a = d_b$  (odabiru se isti valjni ležajevi)

**Presjek 3:**  $d_3$  (odabire se normirani promjer – glavina zupčanika)

**Presjek 6:**  $d_6$  (odabire se normirani promjer – glavina elastične spojke)

**Presjek 2:**  $d_2 \approx 1,25 d_3$  (promjer naslona zupčanika)

Slika 14. Ugradbena dužina vratila L

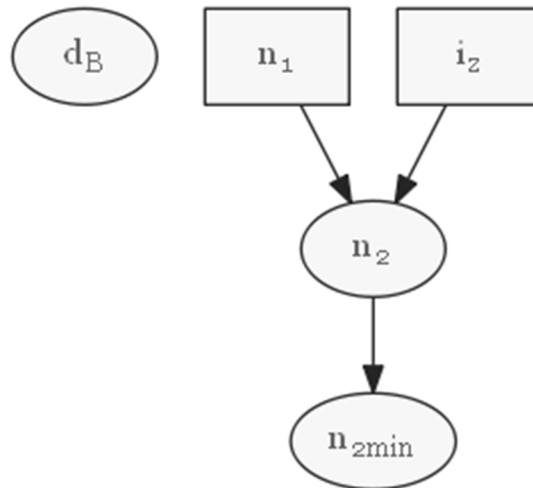


Izvor: Herold, Z.: Vratilo, Fakultet strojarstva i brodogradnje, Zagreb, 1996.



Ležajno mjesto u osloncu B je nepovoljnije opterećeno te predstavlja kritično uležištenje vratila 2. Izbor kugličnog ležaja za ovo ležajno mjesto vrši se prema radijalnoj reakciji  $F_B$  i prethodno odabranom promjeru vratila  $d_B$ .

**Slika 15. Dijagram toka za odabir kugličnog ležaja**

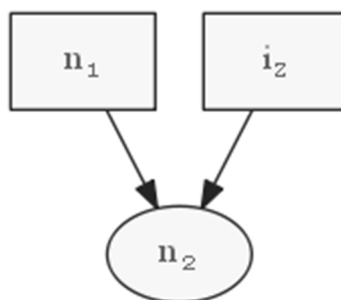


Izvor: vlastita izrada autora u dot jeziku i generirano sa programom DotEditor

Broj okretaja vratila 2 se računa prema sljedećoj formuli:

$$n_2 = \frac{n_1 \cdot 60}{i_z} [o/min]$$

**Slika 16. Jednostavan dijagram toka za izračun broja okretaja drugog vratila**



Izvor: vlastita izrada autora u dot jeziku i generirano sa programom DotEditor

## 5.1. Izbor i proračun ležaja

Katalog FAG<sup>7</sup>:

Dinamička opterećenost ležaja:  $C_1 = P \cdot \frac{f_L}{f_n \cdot f_t}$

Faktor vijeka trajanja:  $f_L = \sqrt[3]{\frac{L_h}{500}}$

Faktor broja okretaja:  $f_n = \sqrt[3]{\frac{33^{\frac{1}{3}}}{n_2}}$

Faktor temperature:  $f_t = 1$  za radnu temperaturu  $t < 150$  °C

Prema dinamičkoj opterećenosti ležaja  $C_1 = \dots$  N i promjeru vratila  $d_B = \dots$  mm odabran je kuglični ležaj br. ... (dimenzija  $d/D \times B = \dots/\dots \times \dots$ ) s dinamičkom nosivošću

$C = \dots$  N  $>$   $C_1 = \dots$  N

što zadovoljava uvjet nosivosti.

Na vratilu u osloncu A ugraditi ležaj istih karakteristika.

---

<sup>7</sup> Katalog FAG, [www.fag.de](http://www.fag.de)

Izbor i proračun valjnih ležaja. Izračun je napravljen u Mathcadu:

Ležajno mjesto B je nepovoljnije opterećeno: (veća sila u osloncu B)

$$F_A = 3203.35 \text{ N}$$

$$F_B = 4047.867 \text{ N}$$

Brzina vrtnje vratila 2 u o/min;

$$n_1 = 5 \frac{1}{s} \quad n_2 := \frac{n_{1s}}{i_z} = 1.111$$

minimalni promjer u osloncu B: (zaokružujemo na veći standardni promjer)

$$d_B = 0.04 \text{ m}$$

Odabiremo promjer za ležaj:

$$d_{\text{ležaja}} := d_B = 0.04 \text{ m}$$

proračun za ležaj

$$f_L := \sqrt[3]{\frac{L_h}{500}} = 3.42$$

$$f_n := \sqrt[3]{\frac{33 \cdot \frac{1}{3}}{n_2}} = 2.147$$

$f_t = 1$  za temperature manje od 150 C

$$f_t := 1$$

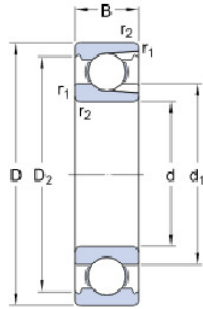
$$C_1 := F_B \cdot \frac{f_L}{f_n \cdot f_t} = 6447.151 \text{ N}$$

## Slika 17. Odabrani ležaj

Iz odabranog ležaja odabiremo dužinu ležaja:

212

### Dimensions

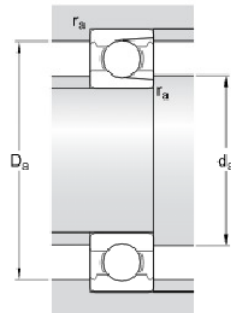


d	60	mm
D	110	mm
B	22	mm
d <sub>1</sub>	≈ 75.5	mm
D <sub>2</sub>	≈ 98	mm
r <sub>1,2</sub>	min.	1.5 mm

$$B := \begin{bmatrix} 0.022 \\ 0.022 \\ 0.015 \end{bmatrix} \cdot m$$

$$B := B_{grupa}$$

### Abutment dimensions



d <sub>a</sub>	min.	69	mm
D <sub>a</sub>	max.	101	mm
r <sub>a</sub>	max.	1.5	mm

### Calculation data

Basic dynamic load rating	C	56.1	kN
Basic static load rating	C <sub>0</sub>	50	kN
Fatigue load limit	P <sub>u</sub>	2.1	kN
Reference speed		11000	r/min
Limiting speed		6700	r/min
Calculation factor	k <sub>r</sub>	0.04	

### Mass

Mass bearing		0.85	kg
--------------	--	------	----

Izvor: Katalog FAG, [www.fag.de](http://www.fag.de)

Brzina vrtnje vratila 2 u o/min:

$$n_{2min} = \frac{n_1}{i_z} \cdot 60$$

Izbor kugličnog ležaja prema SKF katalogu za:

**Tablica 5. Podaci za odabir kugličnog ležaja po SKF katalogu**

$L_h$ [h]	20 000
$n_1$ (o/s)	5
$i_z$	4,5
$n_{2min}$ (o/min)	66,67

Odabrani ležaj je jednoredni kuglični ležaj pod oznakom 212.

Izbor kugličnog ležaja po FAG katalogu za iste podatke:

$$f_L = \sqrt[3]{\frac{L_h}{500}}$$

Faktor brzine:

$$f_n = \sqrt[3]{\frac{33 \cdot \frac{1}{3}}{n_2}}$$

Ekvivalentno dinamičko opterećenje:

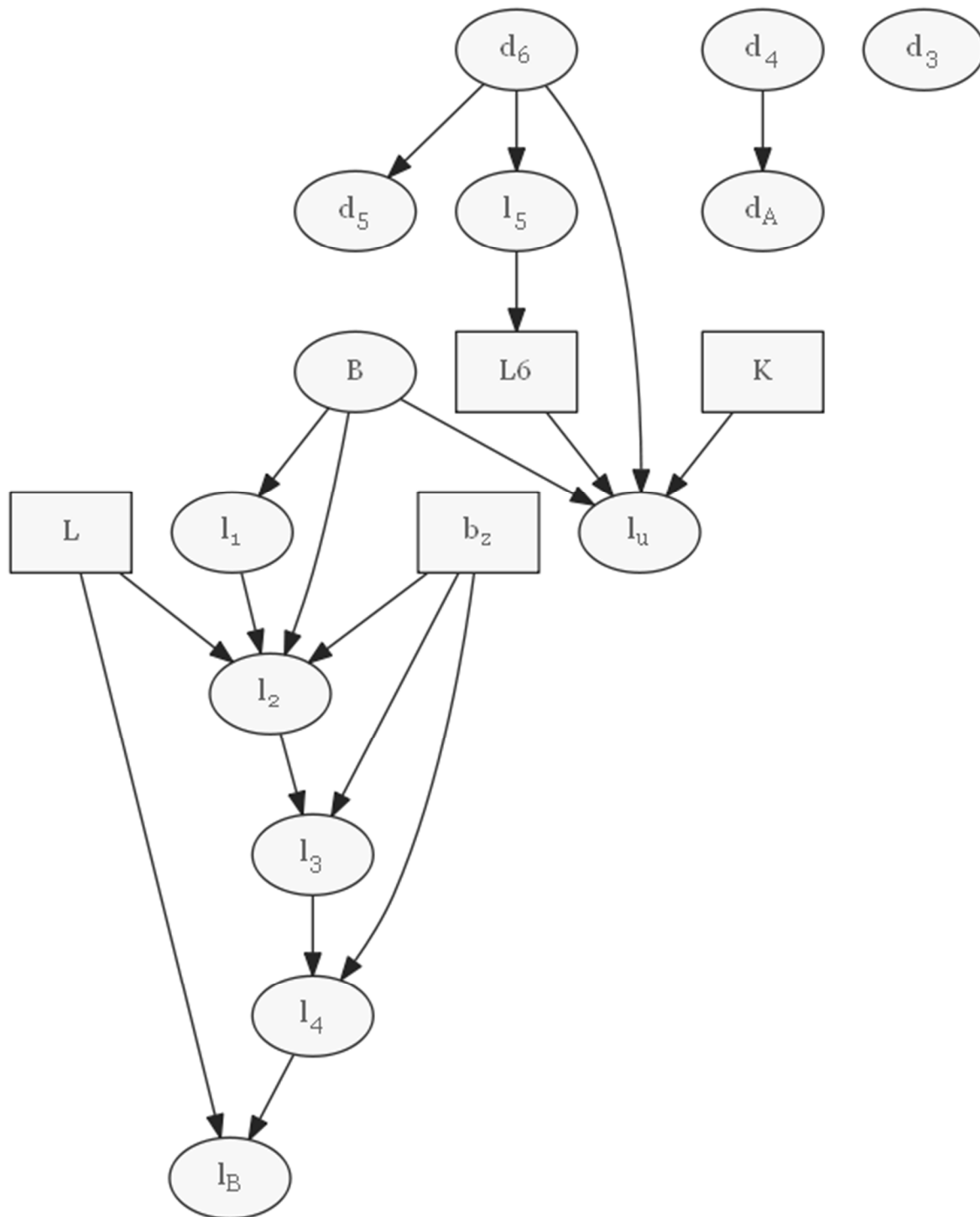
$$C_1 = F_B \cdot \frac{f_L}{f_n \cdot f_t}$$

**Tablica 6. Podaci za odabir kugličnog ležaja po FAG katalogu**

$f_L$	1
$f_n$	2,147
$C_1$	6968,339

## 5.2. Izračun duljine vratila

Slika 18. Dijagram toka za izračun duljina vratila



Izvor: vlastita izrada autora u dot jeziku i generirano sa programom DotEditor

### Izračun je napravljen u Mathcadu:

Odabrani ležaj mora imati potreban unutarnji promjer zbog nasjedanja na presjek vratila na koji se montira te dinamičku izdržljivost veću od izračunate (C). U ovom slučaju isti ležaj zadovoljava obadva slučaja.

Ugradbena duljina vratila: (skošenje od 4 mm)  $K=0.004 \text{ m}$

$$K := 0.004 \cdot m$$

$$l = 0.2 \text{ m}$$

$$l_1 := \frac{B}{2} = 0.008 \text{ m}$$

$$l_6 = 0.32 \text{ m}$$

$$l_2 := l_1 + \frac{l - B - b_z}{2} = 0.038 \text{ m}$$

$$d_6 = 0.035 \text{ m}$$

$$l_3 := l_2 + \frac{b_z}{2} = 0.1 \text{ m}$$

$$d_5 := d_6 = 0.035 \text{ m}$$

$$d_A := d_4 = 0.04 \text{ m}$$

$$l_4 := l_3 + \frac{b_z}{2} = 0.163 \text{ m}$$

$$l_u := l_6 + d_6 + \frac{B}{2} + 2 \cdot K = 0.371 \text{ m}$$

$$d_4 := d_A = 0.04 \text{ m}$$

$$l_B := l = 0.2 \text{ m}$$

$$d_3 = 0.035 \text{ m}$$

$$l_5 := l_6 - d_6 = 0.285 \text{ m}$$

### 5.3. Kontrolni proračun dinamičke sigurnosti

Kontrolni proračun dinamičke sigurnosti se vrši u svim opasnim presjecima vratila, pri čemu se određuje čvrstoća oblika, koja uzima u obzir uz dinamičku izdržljivost materijala vratila i utjecaje zareznog djelovanja, hrapavost površine, veličine presjeka i udarno djelovanje opterećenja.

Opterećenje vratila momentima u pojedinim presjecima je sljedeće:

$$M_1 = F_A \cdot l_1$$

$$M_2 = F_A \cdot l_2$$

Reducirani moment u presjeku 3:

$$M_{red_3} = \sqrt{(M_3 \cdot \beta_{kf})^2 + 0,75 \cdot (\alpha_0 \cdot T_2 \cdot \beta_{kt})^2}$$

$$M_3 = F_A \cdot l_3$$

U ovom slučaju, koristit će se tablica sa mogućim vrijednostima faktora korekcije  $\alpha_0$  (Tablica 4. Bachov faktor korekcije  $\alpha_0$ ).

$\beta_{kf}$  je faktor zareznog djelovanja kod savijanja (fleksije). U presjeku 3 zarezno djelovanje uzrokovano je izvedbom utora za pero. Za zadani materijal vratila i oblik utora za pero B, odabiremo za  $\beta_{kf}$  vrijednost 1.9.

**Tablica 7. Vrijednosti čvrstoća za obične ugljične konstrukcijske čelike**

Oznaka	N/mm <sup>2</sup>										
	Statička čvrstoća (najmanja)		Granica tečenja (razvlačenja)			Trajna dinamička čvrstoća					
	$R_m$	$R_{mt}$	$R_e$	$R_{ef}$	$R_{et}$	$\sigma_{DN}$	$\sigma_{DI}$	$\sigma_{fDN}$	$\sigma_{fDI}$	$\tau_{tDN}$	$\tau_{tDI}$
Č.0360	370	220	220	330	140	170	220	190	260	110	140
Č.0460	420	250	240	360	180	200	240	210	300	140	160
Č.0545	500	300	280	450	200	220	310	240	370	150	190
Č.0645	600	360	320	540	250	280	360	300	430	180	230
Č.0745	700	420	350	630	280	330	400	350	500	210	260

Izvor: Herold, Z.: Vratilo, Fakultet strojarstva i brodogradnje, Zagreb, 1996.

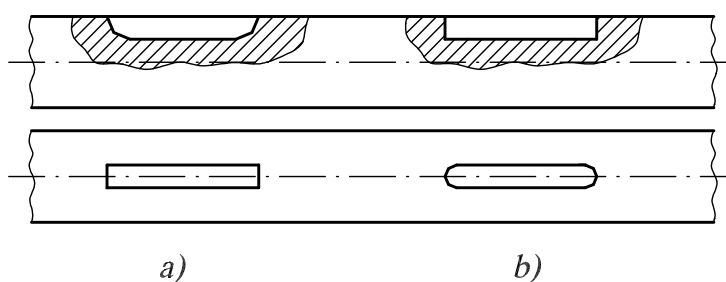


**Tablica 8. Efektivni faktor koncentracije naprezanja  $\beta_{kt}$  pri torziji vratila s utorom za pero**

Oblik	Čvrstoća $R_M$ (N/mm <sup>2</sup> )					
	300	400	500	600	700	800
A	1,4	1,45	1,5	1,55	1,58	1,62
B	1,6	1,7	1,8	1,9	2,0	2,1

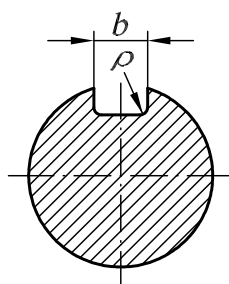
Izvor: Herold, Z.: Vratilo, Fakultet strojarstva i brodogradnje, Zagreb, 1996.

**Slika 19. Oblici utora za pero (oblik a) utor izrađen pločastim glodalom i b) utor izrađen prstastim glodalom)**



Izvor: Herold, Z.: Vratilo, Fakultet strojarstva i brodogradnje, Zagreb, 1996.

**Slika 20. Efektivni faktor koncentracije naprezanja  $\beta_{kf}$  kod savijanja vratila s utorom za pero**



Za  $\rho = 0,10 \dots 0,15 b$  (mm)  $\beta_{kf} = 1,8 \dots 2,0$ .

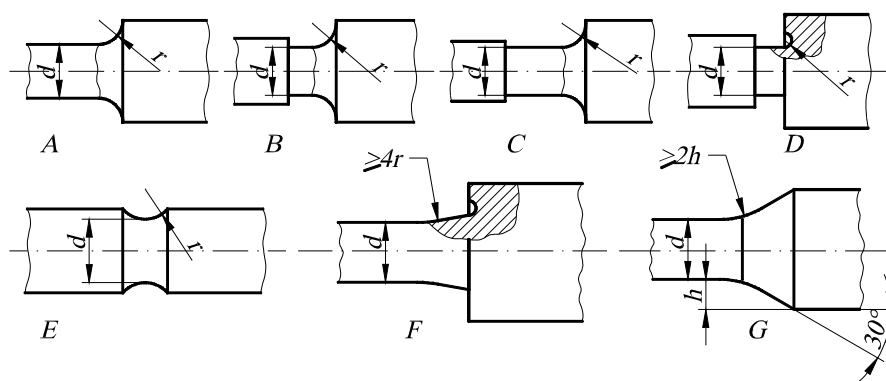
Izvor: Herold, Z.: Vratilo, Fakultet strojarstva i brodogradnje, Zagreb, 1996.

**Tablica 9. Efektivni faktor koncentracija naprezanja  $\beta_{kf}$  kod savijanja vratila s ojačanjima i kružnim utorima**

Oblik	$\rho/d$	Prekidna čvrstoća (N/mm <sup>2</sup> )			
		400...600	800	1000	1200
A...D	0	2,2	3,4	3,5	4,5
		2,7			
	0,05	1,7	2,1	2,3	2,8
		1,8			
	0,10	1,5	1,7	1,8	2,1
	0,15	1,4	1,5	1,6	1,7
	0,20	1,3	1,35	1,4	1,6
	0,25	1,25	1,3	1,35	1,5
	E	0,1	1,36	1,64	1,68
0,2		1,22	1,4	1,42	1,45
0,3		1,18	1,32	1,34	1,36
0,4		1,13	1,24	1,26	1,27
0,6		1,1	1,16	1,17	1,18
F i G		1,1	1,2	1,3	1,4

Izvor: Herold, Z.: Vratilo, Fakultet strojarstva i brodogradnje, Zagreb, 1996.

**Slika 21. Prijelazni radijusi i kružni prstenasti utori na vratilima i osovinama**



Efektivni faktor koncentracije naprezanja  $\beta_{kt}$  kod uvijanja vratila s ojačanjima i kružnim utorima:  $\beta_{kt} \cong 0,8 \beta_{kf}$

Izvor: Herold, Z.: Vratilo, Fakultet strojarstva i brodogradnje, Zagreb, 1996.

#### 5.4. Kontrola postojeće sigurnosti pojedinih presjeka $S_{post}$

Potrebna sigurnost se bira prema zadanom TP i  $h_{bmax}$ . Ako se kod proračuna uzimaju u obzir svi utjecajni čimbenici na čvrstoću oblika, tada za  $S_{potr}$  treba odabrati vrijednost u donjem rasponu dijagrama 1.

Faktor udara je  $\varphi = 1$ .

**Tablica 10. Vrijednosti faktora  $\varphi$  u ovisnosti o vrsti udaraca**

Vrsta udaraca	Pogonski uvjeti	Faktor $\varphi$
Lagani	Parne i vodene turbine, rotacijski kompresori i pumpe, električni strojevi, brusilice	1,0 ... 1,1
Srednje jaki	Parni strojevi, motori s unutarnjim izgaranjem, klipni kompresori i pumpe, tokarilice, blanjalice i vertikalne blanjalice	1,2 ... 1,5
Jaki	Kovačke i rubne preše, škare za profile, bušilice, klupe za izvlačenje	1,5 ... 2,0
Vrlo jaki	Mehanički čekići, valjaoničke pruge, drobilice za kamen	2,0 ... 3,0

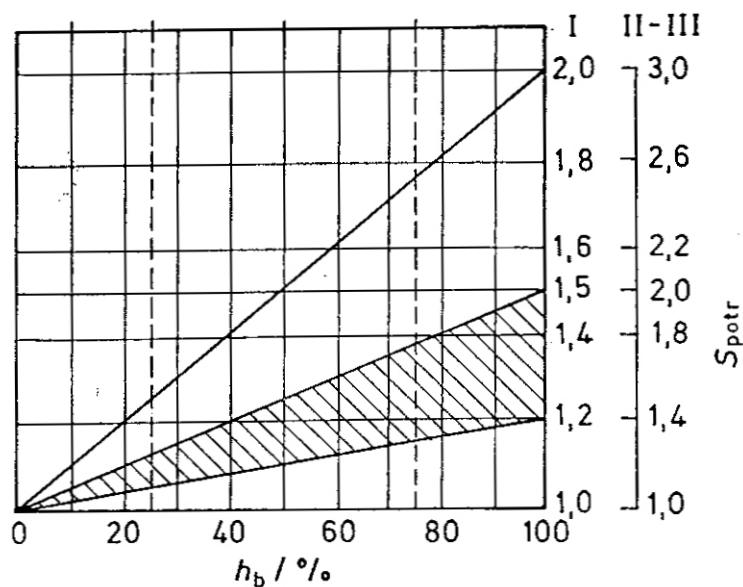
Izvor: Herold, Z.: Vratilo, Fakultet strojarstva i brodogradnje, Zagreb, 1996.

Općenite formule za izračun postojeće sigurnosti, gdje je x oznaka presjeka:

$$S_{post_x} = \frac{b_1 \cdot b_2 \cdot \sigma_{fDN}}{\varphi \cdot \beta_{kf} \cdot \sigma_{f_x}} \geq S_{potr}$$

$$\sigma_{f_x} = \frac{M_x}{\frac{\pi \cdot d_x^3}{32}}$$

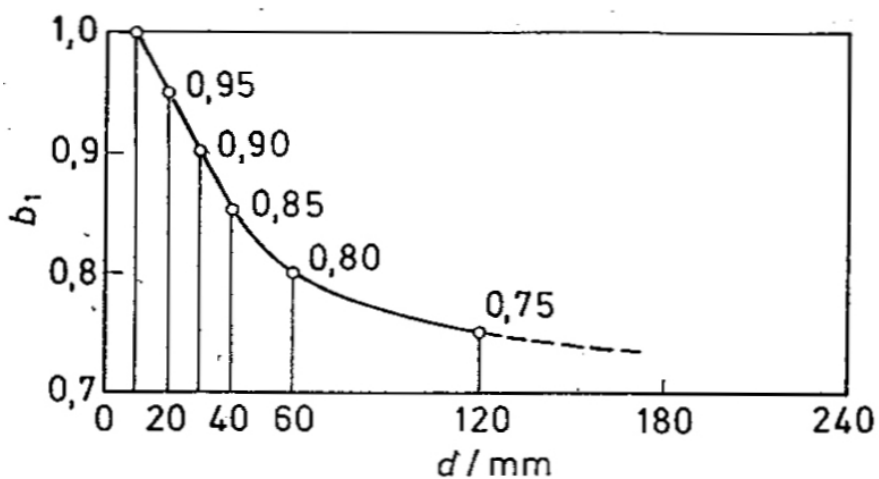
**Slika 22. Zbirne krivulje naprezanja za  $h_b = 10 \dots 100\%$  i odgovarajuće vrijednosti za  $S_{potr}$  u ovisnosti o načinu opterećenja (I: mirno, II: istosmjerno, III: naizmjenično)**



Izvor: Herold, Z.: Vratilo, Fakultet strojarstva i brodogradnje, Zagreb, 1996.

Faktor veličine strojnog dijela  $b_1 = f(d)$ .

**Slika 23. Faktor veličine strojnog dijela  $b_1$  kod savijanja i uvijanja**



Izvor: Herold, Z.: Vratilo, Fakultet strojarstva i brodogradnje, Zagreb, 1996.

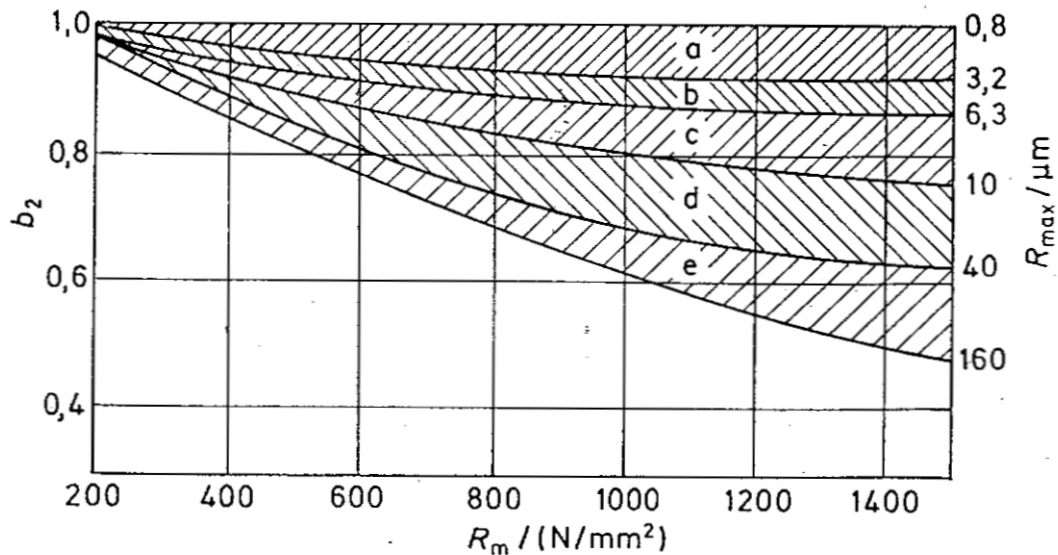
**Tablica 11. Faktor veličine  $b_1$  za čelik i okrugli poprečni presjek**

d (mm)	10	20	30	40	50	60	70	80	100	120
$b_1$	1,0	0,95	0,88	0,85	0,83	0,80	0,79	0,77	0,76	0,75

U programskom dijelu korištena je gore navedena tablica za pretraživanje vrijednosti (LUT – Look Up Table).

Faktor kvalitete površine  $b_2 = f(R_m, R_a - R_{max})$  – ovisno o  $R_m$  (tipu čelika) i vrsti obrade.

**Slika 24. Faktor kvalitete površinske obrade  $b_2$**



Izvor: Herold, Z.: Vratilo, Fakultet strojarstva i brodogradnje, Zagreb, 1996.

Značenja oznaka na slici su sljedeća:

- a Polirano ( $R_{max} = 1 \mu m$ )
- b Fino brušeno ( $R_{max} = 2 \mu m$ )
- c Normalno brušeno ( $R_{max} = 5 \mu m$ )
- d Fino obrađeno ( $R_{max} = 6...8 \mu m$ )
- e Grubo obrađeno ( $R_{max} = 10...40 \mu m$ )

Formule za izračun faktora površinske hrapavosti  $b_2^8$ :

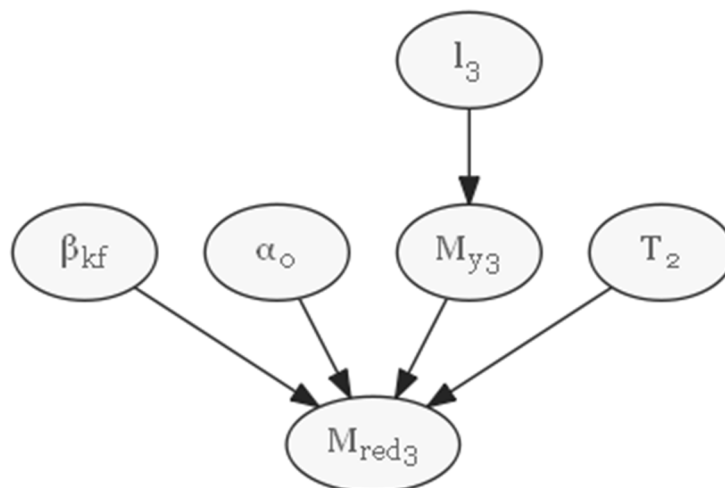
Za vlak/tlak i savijanje:  $b_{2\sigma} = 1 - 0,22 \cdot \log R_z (\log \frac{R_m}{20} - 1)$

Gdje je  $R_z$  približno:  $R_z = \frac{4}{6,4} \cdot R_{max}$

Za torziju:  $b_{2\tau} = 0,575 \cdot b_{2\sigma} + 0,425$

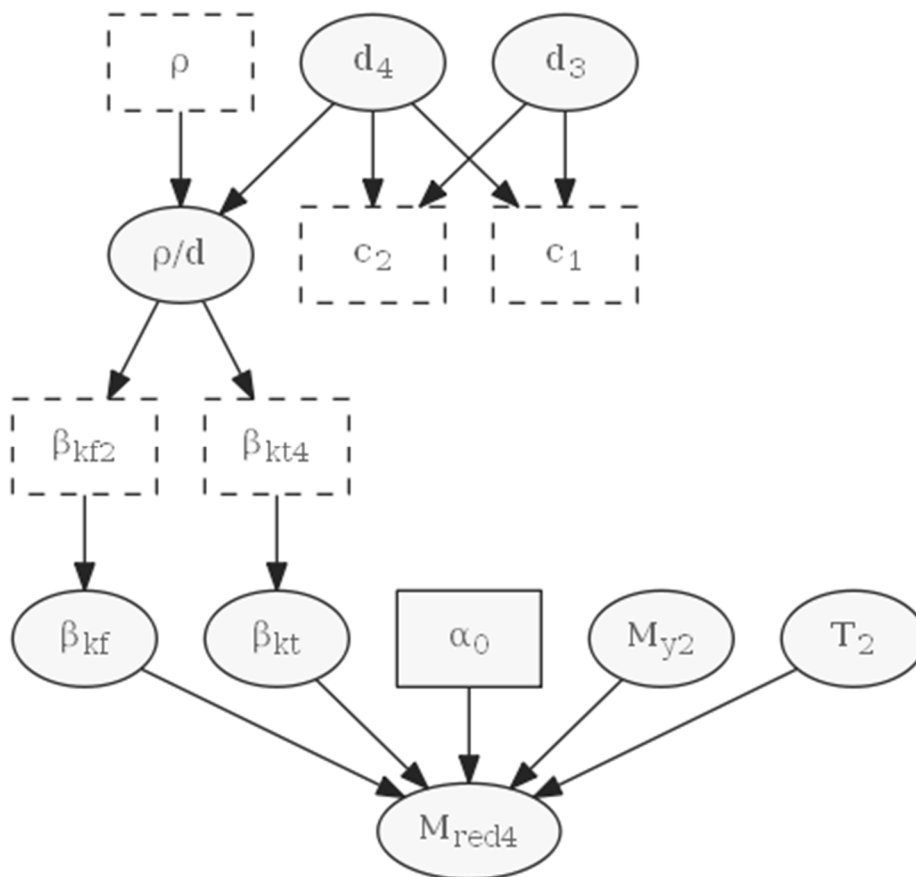
<sup>8</sup> Božidar Križan: Osnove proračuna i oblikovanja konstrukcijskih elemenata, Sveučilište u Rijeci, Tehnički fakultet, Rijeka, 1998.

Slika 25. Dijagram toka za kontrolni proračun reduciranog momenta u presjeku 3



Izvor: vlastita izrada autora u dot jeziku i generirano sa programom DotEditor

Slika 26. Dijagram toka za proračun reduciranog momenta u presjeku 4



Izvor: vlastita izrada autora u dot jeziku i generirano sa programom DotEditor

Vrijednosti u iscrtkanim pravokutnicima su ili odabir konstruktora ili se odabiru iz grafova.

## Izračun je napravljen u Mathcadu:

Kontrola postojeće sigurnosti pojedinih presjeka

$$T_P := 100\% \quad h_{bmax} := 50\% \quad \varphi := 1$$

$$S_{potr} := 1.4$$

Općenite formule

Naprezanje

$$\sigma_f(M, d) := \frac{M}{\frac{\pi \cdot d^3}{32}}$$

Postojeća sigurnost

$$S_{post}(b_1, b_2, \sigma_{fDN}, \varphi, \beta_{kf}, \sigma_f) := \frac{b_1 \cdot b_2 \cdot \sigma_{fDN}}{\varphi \cdot \beta_{kf} \cdot \sigma_f}$$

Faktor površinske hrapavosti b2

$$R_{max} = 5$$

$$R_m = 600$$

$$R_z := \frac{4}{6.4} \cdot R_{max}$$

Za vlak/tlak i savijanje:

$$b_{2f} := 1 - 0.22 \cdot \log \left( R_z \cdot \log \left( \frac{R_m}{20} - 1 \right) \right)$$

Za torziju:

$$b_{2t} := 0.575 \cdot b_{2f} + 0.425$$

$$b_{2f} = 0.855$$

$$b_{2t} = 0.917$$

Faktor veličine strojnog dijela b1

$$b := \begin{bmatrix} 10 \cdot \text{mm} & 1.0 \\ 20 \cdot \text{mm} & 0.95 \\ 30 \cdot \text{mm} & 0.88 \\ 35 \cdot \text{mm} & 0.87 \\ 40 \cdot \text{mm} & 0.85 \\ 45 \cdot \text{mm} & 0.84 \\ 50 \cdot \text{mm} & 0.83 \\ 55 \cdot \text{mm} & 0.81 \\ 60 \cdot \text{mm} & 0.80 \\ 70 \cdot \text{mm} & 0.79 \\ 80 \cdot \text{mm} & 0.78 \\ 90 \cdot \text{mm} & 0.77 \\ 100 \cdot \text{mm} & 0.76 \\ 120 \cdot \text{mm} & 0.75 \end{bmatrix}$$

$$\text{nadib1}(d) := \begin{cases} \text{for } i \in 1 \dots \text{rows}(b) \\ \quad \text{if } d = b_{i,1} \\ \quad \quad \text{return } b_{i,2} \\ \text{error("Vrijednost nije u matrici")} \end{cases}$$

$$\text{vlookup}(40 \cdot \text{mm}, b, 2) = [0.85]$$

Provjera zadovoljavanja potrebne sigurnosti (funkcija vraća 1, ako sigurnost zadovoljava, inače vraća grešku)

$$\text{provjera}(S_{\text{post}}) := \begin{cases} \text{if } S_{\text{post}} < S_{\text{potr}} \\ \quad \text{error("Ne zadovoljava")} \\ \text{return 1} \end{cases}$$

Presjek 1

$$d_1 := d_B = 0.04 \text{ m}$$

$$b_1 := \text{nadib1}(d_1) = 0.85 \quad b_2 := b_{2t} = 0.917$$

$$M_1 := M_{A3} \left( F_A, \frac{B}{2} \right)$$

$$M_1 = 24.025 \text{ N} \cdot \text{m}$$

$$\sigma_f(M_1, d_1) = 3.824 \frac{\text{N}}{\text{mm}^2}$$

$$d_{12} := 1.25 \cdot d_1 = 0.05 \text{ m}$$

$$\frac{d_{12}}{d_1} = 1.25$$

$$\rho := 2.5 \cdot \text{mm} \quad \frac{\rho}{d_1} = 0.063 \quad c_1 := 0.5$$

$$c_2 := 0.9$$

$$\beta_{kf2} := 1.75$$

$$\beta_{kf} := 1 + c_1 \cdot (\beta_{kf2} - 1) = 1.375$$

$$S_{\text{post1}} := S_{\text{post}}(b_1, b_2, \sigma_{fDN}, \varphi, \beta_{kf}, \sigma_f(M_1, d_1))$$

$$S_{\text{post1}} = 44.452$$



## Presjek 2

$$d_2 := d_3 = 45 \text{ mm}$$

$$b_1 := \text{nadib1}(d_2) = 0.84$$

$$M_2 := M_{A3}(F_A, l_2)$$

$$M_2 = 120.126 \text{ N}\cdot\text{m}$$

$$\sigma_f(M_2, d_2) = 13.428 \frac{\text{N}}{\text{mm}^2}$$

$$\frac{d_{12}}{d_2} = 1.111$$

$$\rho := 2.5 \text{ mm}$$

$$\frac{\rho}{d_2} = 0.056$$

$$\beta_{kf2} := 1.8$$

$$\beta_{kf} := 1 + c_1 \cdot (\beta_{kf2} - 1) = 1.4$$

$$S_{post2} := S_{post}(b_1, b_2, \sigma_{fDN}, \varphi, \beta_{kf}, \sigma_f(M_1, d_1))$$

$$S_{post2} = 43.145$$

## Presjek 3

$$M_3 := M_{red3} = 958.83 \text{ N}\cdot\text{m}$$

$$M_3 = 958.83 \text{ N}\cdot\text{m}$$

$$\sigma_f(M_3, d_3) = 107.178 \frac{\text{N}}{\text{mm}^2}$$

$$d_3 = 45 \text{ mm}$$

$$S_{post3} := S_{post}(b_1, b_2, \sigma_{fDN}, \varphi, 1, \sigma_f(M_3, d_3))$$

$$S_{post3} = 2.155$$

Presjek 4

$$d_4 = 40 \text{ mm}$$

$$b_1 := \text{nadib1}(d_4) = 0.85$$

$$M_4 := M_{red4}$$

$$M_4 = 484.766 \text{ N}\cdot\text{m}$$

$$\sigma_f(M_4, d_4) = 77.153 \frac{\text{N}}{\text{mm}^2}$$

$$S_{post4} := S_{post}(b_1, b_2, \sigma_{fDN}, \varphi, 1, \sigma_f(M_4, d_4)) = 3.029$$

Presjek 5

$$d_5 = 35 \text{ mm}$$

$$b_1 := \text{nadib1}(d_5) = 0.87$$

$$M_5 := M_{red5}$$

$$M_5 = 390.27 \text{ N}\cdot\text{m}$$

$$S_{post5} := S_{post}(b_1, b_2, \sigma_{fDN}, \varphi, 1, \sigma_f(M_5, d_5)) = 2.58$$

Presjek 6

$$d_6 = 35 \text{ mm}$$

$$b_1 := \text{nadib1}(d_6) = 0.87$$

$$M_6 := M_{red6}$$

$$M_6 = 389.942 \text{ N}\cdot\text{m}$$

$$S_{post6} := S_{post}(b_1, b_2, \sigma_{fDN}, \varphi, 1, \sigma_f(M_6, d_6)) = 2.582$$

Ako je postojeća sigurnost u svim presjecima veća od potrebne sigurnosti, vratilo je dobro dimenzionirano.

Ako su u svim presjecima postojeće sigurnosti  $S_{post}$  veće od potrebne sigurnosti  $S_{potr}$ , vratilo je dobro dimenzionirano. U slučaju da navedeni uvjet nije zadovoljen, potrebno je izvršiti korekciju dimenzija (povećanje promjera) vratila i ponoviti kontrolni proračun.

## 6. PROGRAMSKO RJEŠENJE

Programsko rješenje je implementirano u C# programskom jeziku u integriranom razvojnom okruženju Visual Studio Express 2015.

Polja za unos su ograničena samo na upisivanje brojeva (cijelih ili decimalnih), koji se onda pretvaraju u *double* tip podataka te se s njima barata kroz klasu *proracun*, koja je zadužena za izračun svih potrebnih podataka.

Program je podijeljen u kartice radi modularizacije samog zadatka na sljedeći način:

1. Prva kartica sadrži polja za unos podataka potrebnih za izračun torzijskog momenta na izlaznom vratilu reduktora (vratilo 2).
2. Druga kartica sadrži polja za unos podataka potrebnih za izračun sila u osloncima te se potrebna vrijednost torzijskog momenta povlači s prve kartice.
3. Treća kartica sadrži proračun momenata u svim presjecima, gdje je pojedinačni presjek podijeljen na 3 dijela. Također, dodano je i polje za unos  $\sigma$  čelika, čija se vrijednost preuzima s prve kartice. Svi potrebni podaci koji nisu na trećoj kartici, povlače se iz prijašnjih kartica.
4. Četvrta kartica sadrži izračun postojeće sigurnosti u presjecima.

**Slika 27. Izgled prve kartice prije popunjavanja polja za unos i izračuna**

The screenshot shows a software window titled "Proračun vratila" (Shaft Calculation). It has a tabbed interface with the first tab labeled "T2" and sub-tabs "Sile u osloncima", "Presjeci", and "Sigurnost u presjecima". The main area contains the following elements:

- Input fields for: "Ulazna snaga (P)", "Prijenosni omjer", "Remenski prijenos", "Faktor učinka ležaja", "Faktor učinka zupčanika", and "Broj okretaja vratila 1".
- A 3D model of a shaft with a gear.
- A button labeled "Izračunaj moment" (Calculate moment).
- A label "Moment uvijanja na vratilu 2" (Torsion moment on shaft 2) with an input field.
- A list of steel grades: "Č0460", "Č0545", "Č0645" with corresponding input fields.
- Two groups of radio buttons for loading types:
  - "Torzijsko opterećenje" (Torsional loading) with options: "statičko" (static), "istosmjerno" (steady), "naizmjenično" (alternating).
  - "Fleksijsko opterećenje" (Flexural loading) with options: "statičko" (static), "istosmjerno" (steady), "naizmjenično" (alternating).
- Buttons labeled "default 1" and "default 2".

Na prvoj kartici unose se svi podaci potrebni za izračun momenta na vratilu 2 (ulazna snaga, prijenosni omjer, faktor remenskog prijenosa, učinka ležaja, učinka zupčanika te broj okretaja vratila 1). Također, odabire se čelik te tipovi torzijskog i fleksijskog opterećenja za odabir Bachovog faktora korekcije. U slučaju da nisu unesene potrebne vrijednosti, polje za unos će pocrveniti kako bi ukazalo na polje za unos koje treba popuniti.

**Slika 28. Druga kartica za izračun komponenti rezultantnih sila te rezultantnih sila u osloncima**

Proračun vratila

T2 Sile u osloncima Presjeci Sigurnost u presjecima

Promjer zupčanika 2

Kut zahvata zupčanika

Težina elastične spojke

Težina zupčanika 2

13

1

16

Reakcija u osloncu A Reakcija u osloncu B

Vertikalna

Horizontalna

Rezultantna

The diagram illustrates a shaft with two planes: *Horizontalna ravnina* (Horizontal plane) and *Vertikalna ravnina* (Vertical plane). In the horizontal plane, forces  $F_{Ah}$ ,  $F_{t2}$ , and  $F_{Bh}$  are shown at points A, 3, and B respectively. Distances  $l_3$  and  $l_6$  are indicated. In the vertical plane, forces  $F_{Av}$ ,  $F_{t2}$ ,  $F_{Bv}$ , and  $\frac{G_{z2}}{2}$  are shown at points A, 3, B, and 6 respectively.

Na drugoj kartici unose se dodatni podaci koji su potrebni za izračun komponenti i rezultantnih sila u osloncima (promjer zupčanika 2, kut zahvata zupčanika, težina elastične spojke, težina zupčanika 2, duljine  $l_3$ ,  $l_1$  i  $l_6$ ) Pritiskom na gumb *Izračunaj reakcije u osloncima* popunjavaju se polja reakcija u osloncima.

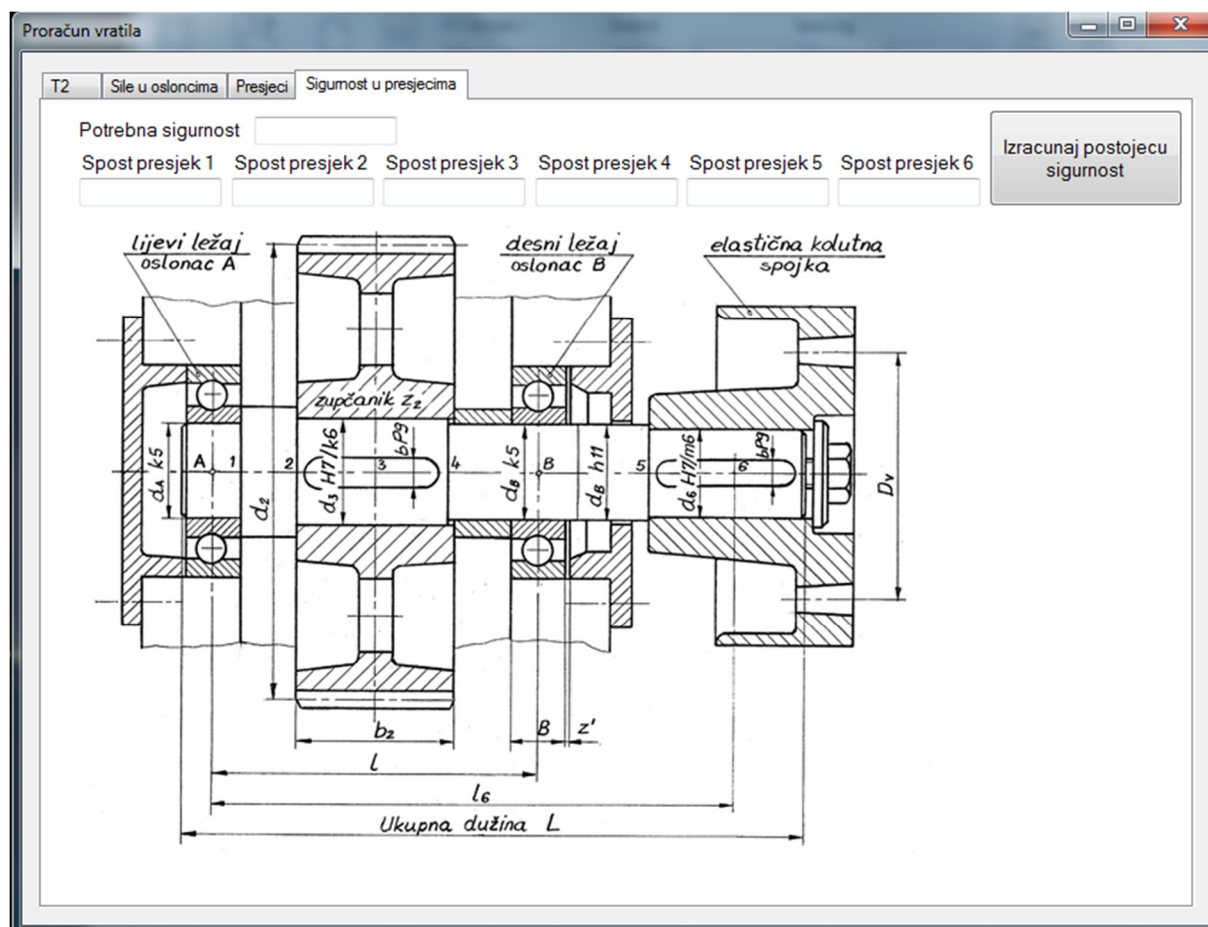
**Slika 29. Treća kartica s izračunom minimalnih promjera u svim presjecima**

The screenshot shows a software window titled "Proračun vratila" with four tabs: "T2", "Sile u osloncima", "Presjeci", and "Sigurnost u presjecima". The "Presjeci" tab is active. The interface contains several input fields and buttons:

- sigma za čelik**: A single input field.
- x0**: Three input fields.
- Mx**: Three input fields.
- dx**: Three input fields.
- Odabrani promjeri**: Three input fields.
- Momenti A do 3**: A button.
- z0**: Three input fields.
- Mz**: Three input fields.
- dz**: Three input fields.
- Odabrani promjeri**: Three input fields.
- Momenti 6 do B**: A button.
- y0**: Three input fields.
- My**: Three input fields.
- dy**: Three input fields.
- Odabrani promjeri**: Three input fields.
- Momenti B do 3**: A button.

Na trećoj kartici unose se samo odabrani promjeri s obzirom na izračunate minimalne promjere u presjecima. Dopušteno naprezanje za čelik *sigma za čelik* se popunjava s prve kartice gdje je odabran korišteni čelik.

Slika 30. Četvrta kartica s provjerom izračunate sigurnosti



Na četvrtoj kartici jedino polje za unos je potrebna sigurnost. Svi ostali podaci potrebni za izračun postojeće sigurnosti preuzimaju se sa prijašnjih kartica. U slučaju da postojeća sigurnost zadovoljava potrebnu sigurnost (postojeća sigurnost mora biti veća od potrebne sigurnosti) polje postojeće sigurnosti će pozeleniti kako bi prikazalo zadovoljenje uvjete. U suprotnom, polje će pocrveniti kako bi ukazalo na manju sigurnost od potrebne. U tom slučaju, treba povećati odabrane promjere.

## 7. ZAKLJUČAK

U ovom završnom radu obrađen je jedan dio proračuna reduktora: proračun izlaznog vratila za ulazne parametre, kako bi se pokazao i obradio proces razvoja programskog rješenja. Proračun je započet na analitički način (ručno), a zatim je obrađen u programskom paketu Mathcad u svrhu brze promjene parametara i uklanjanja mogućih grešaka i/ili nelogičnosti u samom proračunu ili izboru ležaja.

Nakon što je obrađen proračun u Mathcadu, napravljena je implementacija programskog rješenja u C# programskom jeziku. Napravljeni su dijagrami toka kako bi se dobio programski model te način za lakše praćenje izvršavanja programa te ulazno-izlaznih podataka.

Konačni cilj rada je bila izrada samostojećeg programskog rješenja u C# programskom jeziku koje se može koristiti za dimenzioniranje izlaznog vratila bez potrebe za drugim programskim paketima. Kroz rad je objašnjen teorijski dio proračuna i dimenzioniranja vratila, dani su dijagrami toka za dijelove navedenog proračuna te je proračun obrađen u Mathcadu i napravljeno kompletno programsko rješenje.



## Literatura

- 1) Herold, Z.: Vratilo, Fakultet strojarstva i brodogradnje, Zagreb, 1996.
- 2) Elementi strojeva, Karl-Heinz Decker, Tehnička knjiga, Zagreb, 1987.
- 3) Božidar Križan: Osnove proračuna i oblikovanja konstrukcijskih elemenata, Sveučilište u Rijeci, Tehnički fakultet, Rijeka, 1998.
- 4) Bojan Kraut: Krautov strojarski priručnik, Sajema, Zagreb, 2009.
- 5) Skupina autora: Inženjerski priručnik IP1 – Temelji inženjerskih znanja, Školska knjiga, Zagreb, 1996.
- 6) Katalog FAG, [www.fag.de](http://www.fag.de), (14.04.2016.)
- 7) Parametric Technology Corporation, <http://ptc.com/products/mathcad/>, (12.02.2016.)
- 8) Microsoft Visual studio, <https://www.visualstudio.com/>, (11.04.2016.)
- 9) The different types of languages, <http://www.landofcode.com/programming-intro/computer-programming-languages.php>, (11.04.2016.)
- 10) Introduction to the C# Language and the .NET Framework, <https://msdn.microsoft.com/en-us/library/z1zx9t92.aspx>, (11.04.2016.)

## POPIS SLIKA

Slika 1. Vanjski izgled reduktora .....	6
Slika 2. Prikaz presjeka reduktora (pogled odozgo) s detaljem A .....	6
Slika 3. Slika dispozicije vratila .....	7
Slika 4. Prostorna skica sila koje opterećuju vratilo .....	9
Slika 5. Sile na zupčanicima $z_1 - z_2$ .....	9
Slika 6. Prva stranica radnog lista Mathcada za zadavanje podataka .....	10
Slika 7. Druga stranica radnog lista Mathcada za odabir grupe podataka i dodjeljivanje vrijednosti varijablama .....	11
Slika 8. Reakcije u osloncima .....	12
Slika 9. Dijagram toka za konačan izračun sila u osloncima .....	15
Slika 10. Idealni oblik vratila (kubna parabola) .....	18
Slika 11. Dijagram toka za izračunavanje presjeka A do 3 koji je napregnut samo fleksijski. 20	
Slika 12. Dijagram toka za izračun potrebnog promjera presjeka (od 6 do B) koji je napregnut istovremeno torzijski i fleksijski.....	23
Slika 13. Dijagram toka za izračun potrebnog promjera presjeka (od B do 3) koji je napregnut istovremeno torzijski i fleksijski.....	25
Slika 14. Ugradbena dužina vratila L.....	27
Slika 15. Dijagram toka za odabir kugličnog ležaja.....	28
Slika 16. Jednostavan dijagram toka za izračun broja okretaja drugog vratila .....	28
Slika 17. Odabrani ležaj .....	31
Slika 18. Dijagram toka za izračun duljina vratila .....	33
Slika 19. Oblici utora za pero (oblik a) utor izrađen pločastim glodalom i b) utor izrađen prstastim glodalom) .....	36
Slika 20. Efektivni faktor koncentracije naprezanja $\beta_{kf}$ kod savijanja vratila s utorom za pero .....	36
Slika 21. Prijelazni radijusi i kružni prstenasti utori na vratilima i osovinama.....	37
Slika 22. Zbirne krivulje naprezanja za $h_b = 10 \dots 100\%$ i odgovarajuće vrijednosti za $S_{potr}$ u ovisnosti o načinu opterećenja (I: mirno, II: istosmjerno, III: naizmjenično).....	39
Slika 23. Faktor veličine strojnog dijela $b_1$ kod savijanja i uvijanja .....	39
Slika 24. Faktor kvalitete površinske obrade $b_2$ .....	40
Slika 25. Dijagram toka za kontrolni proračun reduciranog momenta u presjeku 3.....	41
Slika 26. Dijagram toka za proračun reduciranog momenta u presjeku 4 .....	41

Slika 28. Izgled prve kartice prije popunjavanja polja za unos i izračuna .....	47
Slika 29. Druga kartica za izračun komponenti rezultantnih sila te rezultantnih sila u osloncima .....	48
Slika 30. Treća kartica s izračunom minimalnih promjera u svim presjecima .....	49
Slika 31. Četvrta kartica s provjerom izračunate sigurnosti.....	50

## POPIS TABLICA

Tablica 1. Ulazni podaci za proračun izlaznog vratila jednostupanjskog reduktora.....	8
Tablica 4. Vrijednosti horizontalnih, vertikalnih i resultantnih sila u osloncima A i B .....	17
Tablica 5. Dopuštena savojna naprezanja za naizmjenično opterećena vratila.....	18
Tablica 6. Bachov faktor korekcije $\alpha_0$ .....	20
Tablica 7. Podaci za odabir kugličnog ležaja po SKF katalogu.....	32
Tablica 9. Podaci za odabir kugličnog ležaja po FAG katalogu .....	32
Tablica 10. Vrijednosti čvrstoća za obične ugljične konstrukcijske čelike.....	35
Tablica 11. Efektivni faktor koncentracije naprezanja $\beta_{kt}$ pri torziji vratila s utorom za pero.	36
Tablica 12. Efektivni faktor koncentracija naprezanja $\beta_{kf}$ kod savijanja vratila s ojačanjima i kružnim utorima .....	37
Tablica 13. Vrijednosti faktora $\varphi$ u ovisnosti o vrsti udaraca .....	38
Tablica 14. Faktor veličine $b_1$ za čelik i okrugli poprečni presjek.....	39

## IZVORNI KOD PROGRAMA

```
using System;
using System.Windows.Forms;

namespace vratilo2
{
    static class Program
    {
        /// <summary>
        /// The main entry point for the application.
        /// </summary>
        [STAThread]
        static void Main()
        {
            Application.EnableVisualStyles();
            Application.SetCompatibleTextRenderingDefault(false);
            Application.Run(new MainForm());
        }
    }
}
```

```

using System;
using System.Drawing;
using System.Globalization;
using System.Windows.Forms;

namespace vratilo2
{

    public partial class mainForm : Form
    {

        public mainForm()
        {
            InitializeComponent();
        }

        private void label1_Click(object sender, EventArgs e)
        {
            MessageBox.Show("Ulazna snaga u reduktor");
        }

        private void filterInput(object sender, KeyPressEventArgs e)
        {
            char ch = e.KeyChar;

            TextBox TBox = (TextBox)sender;

            if (ch == 46 && TBox.Text.IndexOf('.') != -1)
            {
                e.Handled = true;
                return;
            }

            if (!char.IsDigit(ch) && ch != 8 && ch != 46)
            {
                e.Handled = true;
            }
        }

        //definicije

        proracun racun = new proracun();

        private void BIzracunajMoment_Click(object sender, EventArgs e)
        {
            TextBox[] tab1TBox = { TUlaznaSnaga, TPrijenosniOmjer,
                TFaktorZupcanika, TFaktorRemenice, TFaktorLezaja, TBrojOkretaja1 };

            if (TB.notNullOrEmpty(tab1TBox))
            { //6 inputa

```

```

        /*    p.ulaznaSnaga(TUlaznaSnaga.Text);
           p.prijenosniOmjer(TPrijenosniOmjer.Text);
           p.faktorZupcanika(TFaktorZupcanika.Text);
           p.faktorRemenice(TFaktorRemenice.Text);
           p.faktorLezaja(TFaktorLezaja.Text);
           p.brojOkretaja1(TBrojOkretaja1.Text);
           proracun.torzijskiMoment(this,p); */
    }

}

private void BIzracunajReakcije_Click(object sender, EventArgs e)
{
    TextBox[] tab2TBox = { TPromjerZupcanika2, TKutZahvata, TTezinaSpojke, TTezinaZupcanika2, Tl, Tl3, Tl6 };

    if (TB.IsNotNullOrEmpty(tab2TBox))
    { //7 inputa
        /*    parametri.promjerZupcanika2(TPromjerZupcanika2.Text);
           parametri.kutZahvata(TKutZahvata.Text);
           parametri.tezinaElasticneSpojke(TTezinaSpojke.Text);
           parametri.tezinaZupcanika2(TTezinaZupcanika2.Text);
           parametri.duljina_l(Tl.Text);
           parametri.duljina_l3(Tl3.Text);
           parametri.duljina_l6(Tl6.Text);

           proracun.reakcije(this, p);
           */
    }

}

internal void BDefault1_Click(object sender, EventArgs e)
{
    racun.ulaznaSnaga = 9000;
    racun.prijenosniOmjer = 4.5;
    racun.faktorRemenice = 0.9;
    racun.faktorLezaja = 0.99;
    racun.faktorZupcanika = 0.98;
    racun.brojOkretaja1 = 5;
    racun.alfa0 = 0.7;
    racun.fi = 1;
    listBoxC.SetSelected(1, true);

    racun.promjerZupcanika2 = 0.405;
    racun.kutZahvata = 20;
    racun.tezinaElasticneSpojke = 800;
    racun.tezinaZupcanika2 = 1000;
    racun.glavinaZupcanika = 0.125;
    racun.alfa0 = 0.4;
    racun.Rmax = 5;
    racun.Rm = 600;
}

```

```

        racun.dnaprezanje = 75;
        racun.sigmafnd = 300;
        racun.l = 0.200;
        racun.l3 = racun.l / 2;
        racun.l6 = 0.320;
        racun.l5 = racun.l6 - racun.l;

        racun.setDefault(this);
        racun.torzijskiMoment(this);

        racun.reakcije(this);
        racun.momentA3(this, 0, 0.1);
        racun.moment6B(this, 0, 0.12);
        racun.momentB3(this, 0, 0.1);
    }

    private void BDefault2_Click(object sender, EventArgs e)
    {

        /*  p.ulaznaSnaga(60000);
        p.prijenosniOmjer(2.5);
        p.faktorRemenice(0.9);
        p.faktorLezaja(0.99);
        p.faktorZupcanika(0.98);
        p.brojOkretaja1(30);

        proracun.setDefault(this, p);
        proracun.torzijskiMoment(this, p);  */
    }

    private void BMomentiAdo3_Click(object sender, EventArgs e)
    {
        racun.momentA3(this, 0, 0.1);
    }

    private void BMomentiBdo6_Click(object sender, EventArgs e)
    {
        racun.moment6B(this, 0, 0.12);
    }

    private void button1_Click(object sender, EventArgs e)
    {
        racun.momentB3(this, 0, 0.1);
    }

    private void pictureBox3_Click(object sender, EventArgs e)
    {

    }

    private void listBoxC_SelectedIndexChanged(object sender, EventArgs e)
    {
        string sCelik = listBoxC.SelectedItem.ToString();
        racun.setCelik(sCelik, this);
    }

```



```

}

private void Bpost_Click(object sender, EventArgs e)
{
    racun.Spost(this, TSpotP1, 1.8);
    // racun.Spost(this, TSpotP2, 0.9, 0.85, 1, 1, 1.8);
    // racun.Spost(this, TSpotP3, 0.9, 0.85, 1, 1, 1.8);
    TextBox[] Sigurnost = { TSpotr, TSpotP1 };
    if (TB.notNullOrEmpty(Sigurnost))
    {
        if (TB.get(TSpotP1) < TB.get(TSpotr))
        {
            TSpotP1.BackColor = Color.Red;
        }
        if (TB.get(TSpotP1) > TB.get(TSpotr))
        {
            TSpotP1.BackColor = Color.LimeGreen;
        }
    }
}

}

}
}

```

```

using System;
using System.Windows.Forms;
using System.Globalization;
using System.Drawing;

namespace vratilo2
{
    internal static class TB
    {
        internal static string set(TextBox tBox, double d)
        {
            tBox.Text = d.ToString(CultureInfo.InvariantCulture);
            return tBox.Text;
        }

        internal static double get(TextBox tBox)
        {
            double value;
            value = double.Parse(tBox.Text, CultureInfo.InvariantCulture);
            return value;
        }

        internal static bool notNullOrEmpty(TextBox[] tBox)
        {
            bool ok, result = true;
            int i, size = tBox.Length;

            for (i = 0; i < size; i++)
            {
                ok = !String.IsNullOrEmpty(tBox[i].Text);
                if (ok)
                {
                    result = result && ok;
                    tBox[i].BackColor = default(Color);
                }
                if (!ok)
                {
                    result = result && ok;
                    tBox[i].BackColor = Color.Red;
                    //prikaz imena textboxa
                    //MessageBox.Show(string.Format("Nije dobro uneseno {0}
                    polje.", tBox[i].Name));
                    //prikaz custom imena za textbox koje je spremnjeno u Names[]
                    //MessageBox.Show(string.Format( "Nije dobro uneseno polje
                    \"{0}\", Names[i] ));
                }
            }
            return result;
        }
    }
}

```

```

using System;
using System.Windows.Forms;

namespace vratilo2
{
    class proracun : podaci
    {
        //definicije

        internal void setDefault(mainForm f)
        {

            //tab 1
            TB.set(f.TUlaznaSnaga, ulaznaSnaga);
            TB.set(f.TPrijenosniOmjer, prijenosniOmjer);
            TB.set(f.TFaktorRemenice, faktorRemenice);
            TB.set(f.TFaktorLezaja, faktorLezaja);
            TB.set(f.TFaktorZupcanika, faktorZupcanika);
            TB.set(f.TBrojOkretaja1, brojOkretaja1);

            //tab 2
            TB.set(f.TPromjerZupcanika2, promjerZupcanika2);
            TB.set(f.TKutZahvata, kutZahvata);
            TB.set(f.TTezinaSpojke, tezinaElasticneSpojke);
            TB.set(f.TTezinaZupcanika2, tezinaZupcanika2);

            TB.set(f.Tl, 1);
            TB.set(f.Tl3, 13);
            TB.set(f.Tl6, 16);

            //tab3
            TB.set(f.TSigmaCelik, dnaprezanje);
            TB.set(f.Tx13, 0.033);
            TB.set(f.Tx23, 0.067);
            TB.set(f.Tx33, 0.1);
        }

        internal void torzijskiMoment(mainForm f)
        {

            
$$T2 = (ulaznaSnaga * faktorRemenice * prijenosniOmjer * faktorLezaja * faktorZupcanika) / (2 * Math.PI * brojOkretaja1);$$


            TB.set(f.T2Box, T2);

        }

        internal void reakcije(mainForm f)
        {
            tangencijalna(T2, promjerZupcanika2);
            radijalna(Ft2, kutZahvata);

            FBhorizontalna(Fr2, l3, 1);
            TB.set(f.TFBh, FBh);
        }
    }
}

```

```

    FAhorizontalna(Fr2, FBh);
        TB.set(f.TFAh, FAh);

    FBvertikalna();
        TB.set(f.TFBv, FBv);
    FAvertikalna();
        TB.set(f.TFAv, FAv);

    FA = rezultanta(FAh, FAv);
        TB.set(f.TFA, FA);
    FB = rezultanta(FBh, FBv);
        TB.set(f.TFB, FB);
}

internal void radijalna(double Ft, double kutZahvata)
{
    Fr2 = Ft * Math.Tan(kutZahvata * Math.PI / 180.0);
}

internal void tangencijalna(double moment, double promjer)
{
    Ft2 = moment / (promjer / 2.0);
}

internal void FBvertikalna()
{
    FBv = ((Ft2 + tezinaZupcanika2) * l3 + tezinaElasticneSpojke / 2.0 *
        l6) / l;
}

internal void FBhorizontalna(double radijalna, double l3, double l)
{
    FBh = radijalna * l3 / l;
}

internal void FAvertikalna()
{
    FAv = Ft2 + tezinaZupcanika2 + tezinaElasticneSpojke / 2.0 - FBv;
}

internal void FAhorizontalna(double radijalna, double FBh)
{
    FAh = radijalna - FBh;
}

internal double rezultanta(double a, double b)
{
    return Math.Sqrt(a * a + b * b);
}

internal void setCelik(string oznakaCelika, MainForm f)
{
    int i=0;
    double[,] parametri =
        new double[3,3] {

```

```

        { 420, 40, 210 },
        { 500, 55, 240 },
        { 600, 75, 300 }
    };
    if (oznakaCelika == "Č0460")
    {
        i = 0;
    }
    if (oznakaCelika == "Č0545")
    {
        i = 1;
    }

    if (oznakaCelika == "Č0645")
    {
        i = 2;
    }
    Rm = parametri[i, 0];
    dnaprezanje = parametri[i, 1];
    sigmafdn = parametri[i, 2];
    TB.set(f.testBox2, dnaprezanje);
}

internal void momentA3(mainForm f, double start, double end)
{
    double step = (end - start) / 3.0, dx, Mx;
    int i;
    double[] x = { step, step + step, step + step + step };
    TextBox[] A3group = { f.TFA, f.TSigmaCelik };
    TextBox[] A3MomentGroup = { f.Mx13, f.Mx23, f.Mx33 };
    TextBox[] A3DiameterGroup = { f.TdA3x13, f.TdA3x23, f.TdA3x33 };
    TextBox[] A3x = { f.Tx13, f.Tx23, f.Tx33 };

    if (TB.notNullOrEmpty(A3group))
    {
        for (i=0; i<3; i++)
        {
            TB.set(A3x[i], x[i]);
            Mx = FA * x[i];
            TB.set(A3MomentGroup[i], Mx);
            dx = minPromjer(Mx);
            TB.set(A3DiameterGroup[i], dx);
        }
    }
}

internal void moment6B(mainForm f, double start, double end)
{
    double step = (end - start) / 3.0, dz, Mvz, Mredz;
    int i;
    double[] z = { step, step + step, step + step + step };
    TextBox[] B6Group = { f.TTezinaSpojke, f.T2Box };
    TextBox[] B6MomentGroup = { f.Mz13, f.Mz23, f.Mz33 };
    TextBox[] B6DiameterGroup = { f.Td6Bz13, f.Td6Bz23, f.Td6Bz33 };
    TextBox[] B6z = { f.Tz13, f.Tz23, f.Tz33 };

```

```

if (TB.notNullOrEmpty(B6Group))
{
    for (i=0; i<3; i++)
    {
        TB.set(B6z[i], z[i]);
        Mvz = (-tezinaElasticneSpojke / 2) * z[i];
        Mredz = Math.Sqrt(Math.Pow(Mvz, 2) + 0.75 * Math.Pow((alfa0 * T2), 2));
        TB.set(B6MomentGroup[i], Mredz);
        dz = minPromjer(Mredz);
        TB.set(B6DiameterGroup[i], dz);
    }
}

internal void momentB3(mainForm f, double start, double end)
{
    double dy, Mvy, Mhy, Mredy, My;
    int i;
    double[] y = { 0.02, 0.038, 0.1 };
    TextBox[] B3Group = { f.TTezinaSpojke, f.T2Box, f.TFBh, f.TFBv };
    TextBox[] B3MomentGroup = { f.My13, f.My23, f.My33 };
    TextBox[] B3DiameterGroup = { f.TdB3y13, f.TdB3y23, f.TdB3y33 };
    TextBox[] B3y = { f.Ty13, f.Ty23, f.Ty33 };

    if (TB.notNullOrEmpty(B3Group))
    {
        for (i = 0; i < 3; i++)
        {
            TB.set(B3y[i], y[i]);
            Mhy = -FBh * y[i];
            Mvy = ( -tezinaElasticneSpojke / 2) * (15 + y[i]) + FBv * y[i];
            My = rezultatniMoment(Mvy, Mhy);
            Mredy = Math.Sqrt(Math.Pow(My, 2) + 0.75 * Math.Pow((alfa0 * T2), 2));
            TB.set(B3MomentGroup[i], Mredy);
            dy = minPromjer(Mredy);
            TB.set(B3DiameterGroup[i], dy);
        }
    }
}

internal double minPromjer(double moment)
{
    double promjer;
    promjer = Math.Pow(10000 * moment / dnaprezanje, (double)1 / 3); // konverzija momenta u mm, rezultat u [mm]
    return promjer;
}

internal double sigmafsgurnost(mainForm f, double promjerumm)
{

```

```

    double rez;
    rez = (FA * 15.0/2.0) / ((Math.PI * Math.Pow(promjerumm, 3)) / 32.0);
    TB.set(f.testBox2, rez);
    return rez;
}

internal double Spost(mainForm f, TextBox box, double betakf)
{
    double Spost, b1, b2, sigmaf;
    b1 = faktorVelicine(f, 50);
    b2 = faktorHrapavosti(f, 5, Rm);
    sigmaf = sigmafsigurnost(f, 50);
    Spost = (b1 * b2 * sigmafdn) / (fi * betakf * sigmaf);
    TB.set(box, Spost);
    return Spost;
}

internal double rezultatniMoment(double moment1, double moment2)
{
    double rezMoment;
    rezMoment = Math.Sqrt(Math.Pow(moment1, 2) + Math.Pow(moment2, 2));
    return rezMoment;
}
}
}

```

```

using System;

namespace vratilo2
{
    class podaci
    {
        public double result { get; set; }
        public double ulaznaSnaga { get; set; }
        public double prijenosniOmjer { get; set; }
        public double faktorRemenice { get; set; }
        public double faktorLezaja { get; set; }
        public double faktorZupcanika { get; set; }
        public double brojOkretaja1 { get; set; }
        public double T2 { get; set; }
        public double promjerZupcanika2 { get; set; }
        public double glavinaZupcanika { get; set; }
        public double kutZahvata { get; set; }
        public double tezinaElasticneSpojke { get; set; }
        public double tezinaZupcanika2 { get; set; }
        public double l { get; set; }
        public double l3 { get; set; }
        public double l5 { get; set; }
        public double l6 { get; set; }
        public double bz { get; set; }
        public double alfa0 { get; set; }
        public double fi { get; set; }

        public double FA { get; set; }
        public double FAv { get; set; }
        public double FAh { get; set; }

        public double FB { get; set; }
        public double FBv { get; set; }
        public double FBh { get; set; }

        public double Fr2 { get; set; }
        public double Ft2 { get; set; }

        public double Rmax { get; set; }
        public double Rm { get; set; }
        public double dnaprezanje { get; set; }
        public double sigmafdn { get; set; }

        internal double faktorHrapavosti(mainForm f, double Rmax, double Rm)
        {
            double b2f, b2t, Rz;

            Rz = 4.0 / 6.4 * Rmax;
            b2f = 1 - 0.22 * Math.Log10(Rz * Math.Log10(Rm / 20.0 - 1));
            b2t = 0.575 * b2f + 0.425;
            // TB.set(f.testBox2, b2t);
            return b2t;
        }

        internal double faktorVelicine(mainForm f, int promjerumm)
    }
}

```



```

{
    int[] promjeri = { 10, 20, 30, 35, 40, 45, 50, 55, 60, 70, 80, 90, 100, 120 };
    double[] vrijednosti = { 1.0, 0.95, 0.88, 0.87, 0.85, 0.84, 0.83, 0.81, 0.80, 0.79, 0.78, 0.77, 0.76, 0.75 };

    int i, size = vrijednosti.Length;
    // TB.set(f.testBox2, size);
    for (i = 0; i < size; i++)
    {
        if (promjeri[i] == promjeri[i])
        {
            TB.set(f.testBox2, vrijednosti[i]);
            return vrijednosti[i];
        }
    }
    return 0;
}
}
}

```