

Stanica za kružno hlađenje

Špiljak, Luka

Undergraduate thesis / Završni rad

2016

Degree Grantor / Ustanova koja je dodijelila akademski / stručni stupanj: **Karlovac University of Applied Sciences / Veleučilište u Karlovcu**

Permanent link / Trajna poveznica: <https://um.nsk.hr/um:nbn:hr:128:713485>

Rights / Prava: [In copyright](#)/[Zaštićeno autorskim pravom.](#)

Download date / Datum preuzimanja: **2025-01-14**



VELEUČILIŠTE U KARLOVCU
Karlovac University of Applied Sciences

Repository / Repozitorij:

[Repository of Karlovac University of Applied Sciences - Institutional Repository](#)



zir.nsk.hr



DIGITALNI AKADEMSKI ARHIVI I REPOZITORIJI

VELEUČILIŠTE U KARLOVCU
STRUČNI STUDIJ STROJARSTVA

ZAVRŠNI RAD
STANICA ZA KRUŽNO HLAĐENJE

Luka Špiljak

KARLOVAC, 2016.

VELEUČILIŠTE U KARLOVCU
STRUČNI STUDIJ STROJARSTVA

ZAVRŠNI RAD
STANICA ZA KRUŽNO HLAĐENJE

Mentor:

dr.sc. Radoslav Korbar

Student:

Luka Špiljak

KARLOVAC, 2016.



VELEUČILIŠTE U KARLOVCU
KARLOVAC UNIVERSITY OF APPLIED SCIENCES

Trg J.J.Strossmayera 9

HR-47000, Karlovac, Croatia

Tel. +385 - (0)47 - 843 - 510



Fax. +385 - (0)47 - 843 - 579

VELEUČILIŠTE U KARLOVCU

Stručni / specijalistički studij: STROJARSTVO

Usmjerenje: STROJARSKE KONSTRUKCIJE

Karlovac, 15.03.2016.

ZADATAK ZAVRŠNOG RADA

Student: Luka Špiljak

Matični broj: 0110612019

Naslov: Stanica za kružno hlađenje

Opis zadatka:

Načiniti idejni projekt stanice za kružno hlađenje strojeva koji u prehrambenoj industriji služe za primarnu preradu kakao mase.

U okviru zadatka potrebno je:

- Dati pregled tipova izmjenjivača topline i njihovih karakteristika,
- Odabrati odgovarajući izmjenjivač topline, obrazložiti izbor, te detaljno opisati odabrani izmjenjivač,
- Nacrtati i opisati shemu stanice za kružno hlađenje, te objasniti na koji način sustav funkcionira,
- Opisati i prikazati uređaje i komponente sustava za hlađenje.

Zadatak zadan:

Rok predaje rada:

Predviđeni datum obrane:

15.03.2016.

25.05.2016.

10.06.2016.

Mentor:

Predsjednik Ispitnog povjerenstva:

Dr. sc. Radoslav Korbar, viši predavač

dipl. ing. Marijan Brozović

PREDGOVOR

Izjava

Izjavljujem da sam završni rad na temu „Stanica za kružno hlađenje“ izradio samostalno uz konzultacije i savjetovanje sa mentorom, te uz pomoć navedene literature.

Zahvala

Zahvaljujem se mentoru dr.sc. Radoslavu Korbaru na savjetima, konzultacijama i pomoći pri izradi ovog završnog rada.

Luka Špiljak

Sažetak

Ovaj Završni rad govori o jednom od načina hlađenja strojeva i opreme u prehrambenoj industriji. U radu je prikazan način rada stanice, te sva oprema koja sudjeluje u kružnom hlađenju. Cilj projekta je ušteda i bolja učinkovitost. Hlađenje se odvija pomoću medija forol propiterm. Prikazan je i način hlađenja forol propiterma čije se hlađenje odvija u centralnoj rashladnoj stanici.

Summary

This final project is concerned with the selection of cooling method for machines and equipment in the food industry. Furthermore, the mode of operation of the cooling station, and all the equipment involved in the circular cooling are described in the project. The goal of the project are energy savings and better efficiency. The selected coolant is forol propiterm. This project also deals with the process of its cooling in the central cooling station.

Sadržaj

1. UVOD	7
1.1 Peterovaljci	7
2. IZMJENJIVAČI TOPLINE	8
2.1 Općenito o izmjenjivačima topline	8
2.2 Klasifikacija izmjenjivača topline	8
2.2.1 Izmjenjivači topline obzirom na konstrukciju	8
2.2.1.1 Cijevni izmjenjivači	8
2.2.1.2 Pločasti izmjenjivači	9
2.2.1.3 Spiralni izmjenjivači topline	10
2.2.2 Prema konfiguraciji tokova radnih fluida	11
2.2.3 Prema mehanizmu prijenosa topline	12
2.2.4 Prema stupnju kompaktnosti površine za izmjenu	12
2.3 Izmjenjivači topline u industriji	12
3. POSTAVKA ZADATKA	13
3.1 Shema kružnog hlađenja	13
4. RAZRADA ZADATKA	15
4.1 Primarni dio sustava	15
4.1.1 Pločasti izmjenjivač topline	15
4.1.1.2 Okvir izmjenjivača topline	16
4.1.1.3 Ploče	17
4.1.1.4 Brtve	18
4.1.1.4.1 Glavne prednosti zabrtvljenih ploča	18
4.1.1.5 Proračunski podaci pločastog izmjenjivača	20
4.1.2. Primarne pumpe	21
4.1.2.1. Proračunski podaci primarne pumpe	21
4.2. Glikolna stanica	22
4.2.1 Forol propiterm	23
4.2.2 Centralna rashladna stanica	24
4.2.2.1 Amonijak	25
4.2.2.2 Kompresori	25
4.2.2.3 Kondenzator	26

4.2.2.3.1 Evaporativni kondenzator	27
4.2.2.4 Isparivač	28
4.2.2.5 Sakupljač tekućine (rezervoar)	28
4.2.2.7 Separator	29
4.2.3 On/Off ventil	30
4.2.4 Troputni ventil.....	30
4.3 Obrada vode.....	31
4.3.1 Omekšavanje vode	31
4.3.2. Ionski omekšivači vode s dvije tlačne posude	32
4.4 Sekundarni dio sustava	32
4.4.1. Sekundarne pumpe.....	33
4.4.1.2. Proračunski podaci sekundarne pumpe.....	33
4.5 Povratni dio sustava	34
4.5.1 Povratne pumpe.....	35
4.5.1.2 Proračunski podaci povratne pumpe	35
4.7 Spremnik tople i hladne vode	37
5. ZAKLJUČAK.....	38
6. POPIS LITERATURE	39

Popis slika

Slika 1. Peterovaljak.....	7
Slika 2. Cijevni izmjenjivač topline.....	9
Slika 3. Pločasti izmjenjivač topline.....	10
Slika 4. Spiralni izmjenjivač topline.....	10
Slika 5. Međusobni tok strujanja fluida kod izmjenjivača topline s jednim prolazom..	11
Slika 6. Shema stanice za kružno hlađenje.....	13
Slika 7. Okvir pločastog izmjenjivača topline.....	16
Slika 8. Ploča od pločastog izmjenjivača topline.....	17
Slika 9. Brtva na ploči pločastog izmjenjivača topline.....	18
Slika 10. Dijagram primarne pumpe.....	22
Slika 11. Vijčani kompresor.....	26
Slika 12. Evaporativni kondenzator.....	28
Slika 13. Sakupljač kapljica (reseiver).....	29
Slika 14. Separator.....	30
Slika 15. On/off ventil.....	30
Slika 16. Troputni ventil.....	31
Slika 17. Sustav za obradu vode.....	32
Slika 18. Dijagram sekundarne pumpe.....	34
Slika 19. Dijagram povratne pumpe.....	36
Slika 20. Spremnik tople i hladne vode.....	37

Popis tablica

Tablica 1. Proračun pločastog izmjenjivača topline.....	20
Tablica 2. Tehničke karakteristike forol propiterma.....	24
Tablica 3. Ugrađeni kompresori u strojnici.....	26

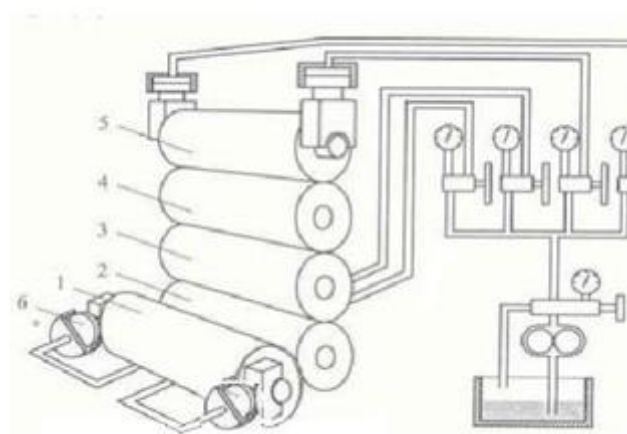
1.UVOD

1.1 Peterovaljci

Peterovaljci, strojevi u prehrambenoj industriji, služe za mljevenje čestica čokolade pomoću valjaka u uređaju. Valjke je potrebno hladiti vodom, jer uslijed trenja sa česticama dolazi do zagrijavanja njihove površine. Temperatura unutar peterovaljka ne smije prijeći preko 40 °C.

Peterovaljci su do sad bili hladjeni pomoću bunarske vode. Bunarska voda se dobavlja pomoću crpki do strojeva. Zbog povećanja količine strojeva u pogonu, te trošenja velike količine električne energije, zatajenja potrošača zbog nečistoće vode, previsoke ulazne temperature i učestalog ulaganja u popratne resurse pomoću kojih se dobavlja voda, sproveden je zatvoreni sustav kružnog hlađenja.

Zatvoreni sustav kružnog hlađenja radi na principu korištenja omekšane vode koja prolazi kroz strojeve. Krug omekšane vode kreće iz spremnika tople vode preko primarnog dijela sustava, te ide u spremnik hladne vode. Iz spremnika hladne vode preko sekundarnog dijela sustava, omekšana voda ide u strojeve koje hladi, te se preko sabirnog bazena tj. povratnog dijela sustava vraća u spremnik tople vode.



Slika 1. Peterovaljak

2. IZMJENJIVAČI TOPLINE

2.1 Općenito o izmjenjivačima topline

Izmjenjivač topline je naprava namijenjena prijelazu topline s jednog medija na drugi, a može biti izveden da se mediji dodiruju, ili da su odvojeni pregradom koja sprječava njihov izravni kontakt. Njihova je upotreba vrlo rasprostranjena, od kućnih grijača i hladnjaka, automobilskih rashladnika, industrijskih izmjenjivača.

2.2 Klasifikacija izmjenjivača topline

- obzirom na konstrukciju
- prema konfiguraciji tokova radnih fluida
- prema mehanizmu prijenosa topline
- prema stupnju kompaktnosti površine za izmjenu

2.2.1 Izmjenjivači topline obzirom na konstrukciju

Cijevni izmjenjivači topline – cijev u cijev, zmijolike cijevi, cijevni snop u plaštu

Pločasti izmjenjivači topline – brtvljeni, lemljeni, zavareni

Spiralni izmjenjivači topline

2.2.1.1 Cijevni izmjenjivači

Izmjenjivači topline tipa cijev u plaštu su načinjeni od niza cijevi. Snop tih cijevi sadrži fluid koji se mora hladiti ili zagrijavati. Drugi fluid struji preko cijevi koje se griju ili hlade tako da može dati ili apsorbirati traženu količinu topline. Snop cijevi može biti načinjen od nekoliko vrsta cijevi: običnih, uzdužno orebrenih itd. Ovi se izmjenjivači u pravilu koriste u visokotlačnim primjenama (sa tlakovima iznad 30 bara i

temperaturama većim od 260°C). To je iz razloga što su izmjenjivači cijev u plaštu robusni radi njihova oblika. Pri konstruiranju cijevi u izmjenjivačima topline tipa cijev u cijevi potrebno je uzeti u obzir više značajki: debljinu cijevi, dužinu, razmak, naboranost itd.



Slika 2. Cijevni izmjenjivač topline

2.2.1.2 Pločasti izmjenjivači

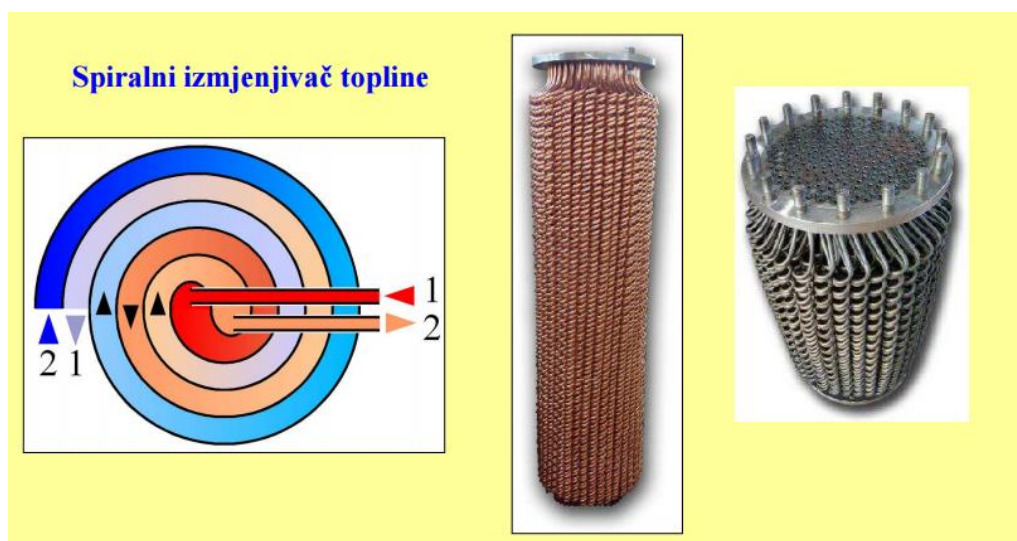
Najveću primjenu u prehrambenoj industriji imaju pločasti izmjenjivači. Lako se rastavljaju prilikom čišćenja i sterilizacije. Izmjenjivač topline se sastoji od paketa perforiranih, zabrtvljenih ploča za izmjenu topline u skladu sa zahtjevima korisnika. Različito prešane ploče s kanalnim razmacima uzrokuju visoke turbulencije u struji tekućine, a time značajan efekt samočišćenja i najviši mogući prijenos topline. Korištenje visoko kvalitetnih materijala kao što su titan, paladij ili visokolegirani čelik pomaže da izmjenjivači topline zadrže ekonomičnost u usporedbi s ostalim izmjenjivačima topline. Primjena pločastih izmjenjivača topline koristi se kod kondenzatora za pare male gustoće (npr. para amonijaka) ili kao isparivači koji proizvode paru niskih parametra kao npr. kod destilacije. Detaljan opis pločastog izmjenjivača koji je jedan od najvažnijih elemenata samog postrojenja biti će opisan u 4. poglavlju.



Slika 3. Pločasti izmjenjivač topline

2.2.1.3 Spiralni izmjenjivači topline

Spiralni izmjenjivači topline sastoji se od cijevnog snopa spiralno oblikovanih bešavnih cijevi smještenih u kućište cilindričnog oblika. Na ovaj način se velika površina za izmjenu topline smješta u relativno ograničen volumen. Oblik cijevi osigurava dobru turbulenciju toka fluida i time bolji prijenos topline. Cijevi se mogu nesmetano toplinski rastezati, a da ne dođe do većih unutarnjih naprezanja. Spiralni izmjenjivači topline uglavnom se primjenjuju za ugradnju u toplinske podstanice kod daljinskog grijanja, pripremu sanitarne tople vode, u sustavima za poboljšanje stupnja korisnog djelovanja energetskih i procesnih postrojenja, hlađenja odsoline parnih kotlova, pothlađivanja kondenzata, proizvodnju sterilne pare pomoću optočnih uparivača gdje se za dobivanje čiste pare koristi vodena para višeg tlaka ili vrelo ulje, zagrijavanje bazenske vode i sl.



Slika 4. Spiralni izmjenjivač topline

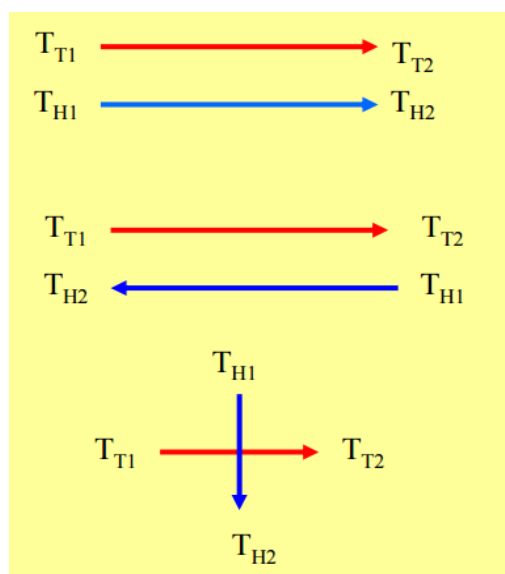
2.2.2 Prema konfiguraciji tokova radnih fluida

Međusobni tok strujanja fluida kod izmjenjivača s jednim prolazom može biti:

- istosmjerni
- protusmjerni
- unakrsni (poprečni) tok

U izmjenjivačima s paralelnim tokom fluida, dva fluida ulaze u izmjenjivač na istom kraju, te struje paralelno prema drugom kraju. U izmjenjivačima s protustrujnim tokom fluida, fluidi ulaze u izmjenjivač na suprotnim krajevima. Protustrujna konstrukcija je najefikasnija pošto može prenijeti najviše topline s toplinskog medija zbog činjenice da je srednja temperaturna razlika duž bilo koje jedinice duljine veća. U unakrsnom izmjenjivaču topline, fluidi struje okomito jedan na drugoga kroz izmjenjivač.

Izmjenjivači topline, kao i sve naprave se izrađuju da bi bili što ekonomičniji. Kod izmjenjivača topline to znači da imaju što veću površinu izmjene topline smještenu u što manji volumen, te što veći koeficijent prijelaza topline. Kako razne vrste strujanja imaju različite koeficijente prijelaza topline, izmjenjivačima se često ugrađuju umeci koji usmjeruju tok fluida kroz njih kako bi, ili stvorili ili povećali turbulenciju.



Slika 5. Međusobni tok strujanja fluida kod izmjenjivača s jednim prolazom

2.2.3 Prema mehanizmu prijenosa topline

Pri prijenosu topline u izmjenjivaču topline mogu biti zastupljeni sljedeći mehanizmi prijelaza topline :

- konvekcija
- provođenje (kondukcija)
- toplinsko zračenje (radijacija)

2.2.4 Prema stupnju kompaktnosti površine za izmjenu

- kompaktni
- nekompaktni

Kompaktni izmjenjivači imaju veliku površinu za prijenos topline u odnosu na volumen. Kompaktnost se izražava stupnjem kompaktnosti β koji predstavlja omjer površine za prijenos topline i volumena izmjenjivača topline. Za kompaktne izmjenjivače $\beta > 700 \text{ m}^{-1}$.

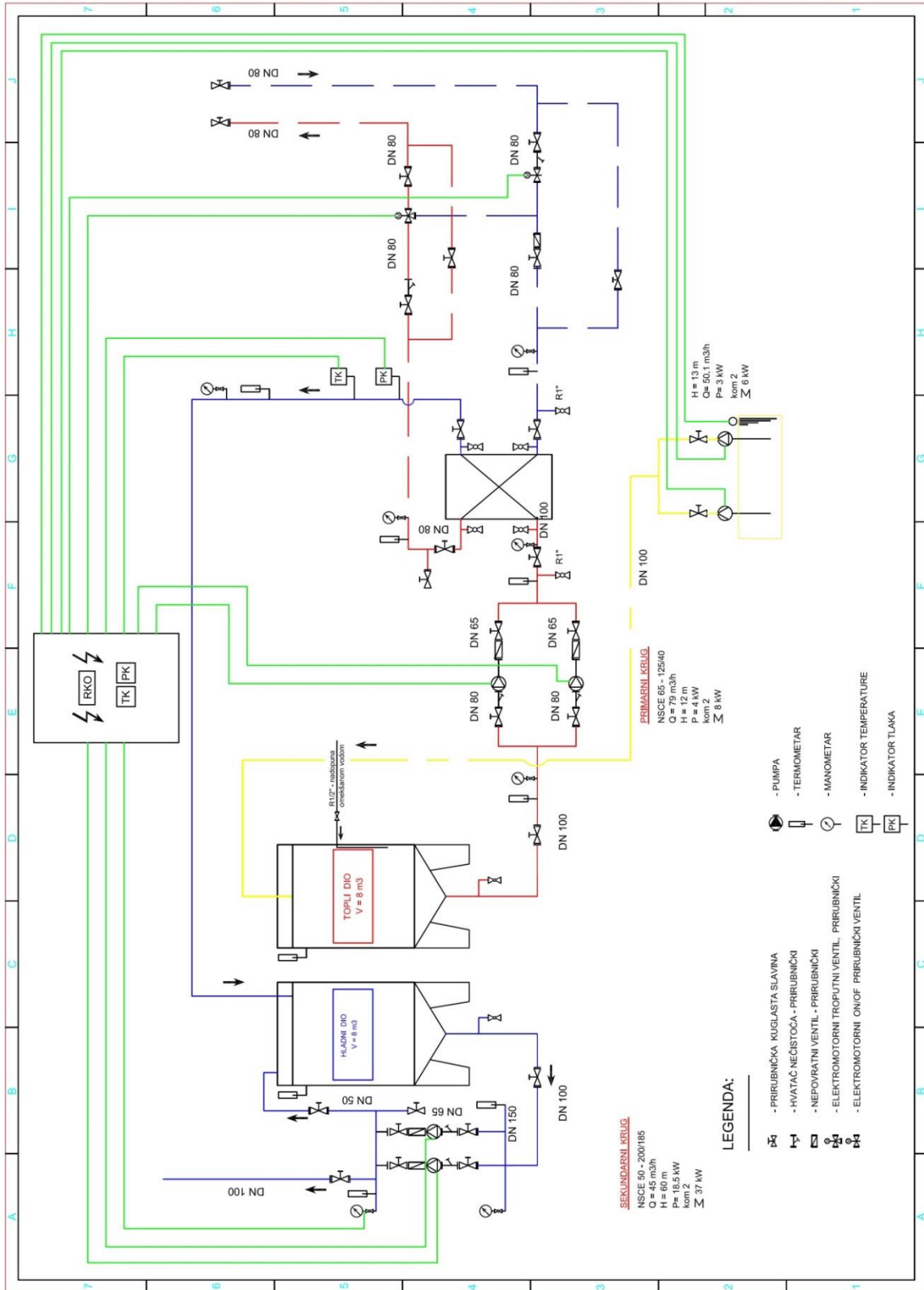
2.3 Izmjenjivači topline u industriji

Izmjenjivači topline nailaze na široku primjenu u industriji, kako za hlađenje, tako i za zagrijavanje procesa u raznim postrojenjima. Vrsta i veličina izmjenjivača topline se odabire ovisno o vrsti fluida, njegovom agregatnom stanju, temperaturi, gustoći, viskoznosti, tlakovima, kemijskoj strukturi i mnogim drugim termodinamičkim svojstvima.

U mnogim industrijskim procesima postoji mogućnost ili potreba da se ohladi neka topla struja fluida (npr. medij ugrijan putem trenja), pa se izmjenjivači topline mogu upotrijebiti kako bi se ta toplina iskoristila za grijanje neke druge struje u procesu. Ovaj princip uštedi dosta novca u industriji, pošto bi toplina dovedena ostalim strujama u izmjenjivačima topline inače dolazila iz vanjskog izvora koji bi bio skuplji i štetniji za prirodu.

3. POSTAVKA ZADATKA

3.1 Shema kružnog hlađenja



Slika 6. Shema stanice za kružno hlađenje

Shema stanice za kružno hlađenje prikazuje kompletno cijeli sustav kružnog hlađenja. Prema shemi se vidi način rada procesa kružnog hlađenja. Može se vidjeti točan broj ventila, hvatača nečistoće, pumpi i svih ostalih komponenti kružnog hlađenja. Pored svake pumpe na shemi su zabilježene osnovne informacije za navedenu pumpu kao što su snaga, visina dobave i protok.

Plavom linijom označen je dovod forol propiterma u izmjenjivač topline i izlaz ohlađene vode iz izmjenjivača koja ulazi u spremnik hladne vode, te potom u peterovaljke.

Crvenom linijom označen je odvod forol propiterma iz izmjenjivača, te dovod tople vode iz spremnika tople vode u izmjenjivač topline. Žutom linijom označen je povrat vode iz bazena u spremnik tople vode. Zelenom linijom označena je dovod električne energije do pumpi, on/off ventila, troputnog ventila, sonde i sličnih uređaja za čiji je rad potrebna električna energija.

Pomoću sheme može se vidjeti način na koji navedeni sustav kružnog hlađenja funkcionira. Primarni dio sustava je dio sustava koji uključuje spremnik tople vode, pumpe koje dobavljaju vodu iz spremnika tople vode kroz izmjenjivač topline u spremnik hladne vode, cijevi koje omogućuju također dovod vode do hladnog spremnika, te pločasti izmjenjivač topline. Primarni dio sustava je najvažniji dio sustava u cijelom procesu. Sekundarni dio sustava nazivamo dio sustava koji uključuje spremnik hladne vode, pumpe koje dobavljaju vodu od spremnika hladne vode do strojeva, te cijevi koje su sprovedene od spremnika i pumpi do strojeva. U povratni dio sustava spada bazen u koji se vraća voda iz strojeva, te pumpe i cjevovodi koji vraćaju toplu vodu iz sabirnog bazena u spremnik tople vode.

4. RAZRADA ZADATKA

4.1 Primarni dio sustava

Primarni sustav je glavna cjelina cijelog sustava, te on osigurava isplativost cijelog projekta. Primarni sustav je direktno povezan sa spremnicima tople i hladne vode, te je projektiran da mu je kapacitet dva puta veći od sekundarnog dijela. Na taj način se osigurava konstantna zaliha hladne vode, a zbog preljeva između spremnika tople i hladne vode višak hladne vode otići će u spremnik tople vode. Sa time se ujedno postiže niža temperatura vode u spremniku tople vode. To znači da je potrebna manja količina forol pripiterma nego u slučaju bez prelivne brane između spremnika, gdje bi temperatura vode u toplom spremniku bila značajno viša. Primarni sustav sastoji se od glavne i pomoćne pumpe, sklopa ventila, pločastog izmjenjivača, te spremnika tople vode. Direktno je povezan sa glikolnom stanicom, te se preko PT100 sonde na izlaznom cjevovodu primarnog dijela očitava temperaturu ohlađene vode. Glavni zadatak primarnog sustava je postići unaprijed zadanu temperaturu za količinu hladnog spremnika čiji volumen iznosi 8m^3 . Prema zadanim parametrima u PLC-u (programabilnom logičkom kontroleru) i temperaturi koju pokazuje PT100 sonda, utječe se na otvorenost troputog ventila, te se samim time direktno utječe na količinu forol propiterma koji ulazi u izmjenjivač.

4.1.1 Pločasti izmjenjivač topline

Pločasti izmjenjivači topline uvedeni su 1930. uglavnom za prehrambenu industriju i zbog njihove lakoće čišćenja, te njihove konstrukcije koja je dosegla konačan oblik 1960. godine s razvojem učinkovitije geometrije ploče, sklopa i poboljšanih brtvenih materijala. Oni mogu zadovoljiti širok spektar zadaća u mnogim industrijama.

Ti su izmjenjivači topline relativno kompaktni i odlikuju se malom masom površine za izmjenu topline, te se zbog toga koriste svagdje gdje postoje ograničenja na masu i dimenzije. Pločasti izmjenjivači topline obično se koriste za prijenos topline između dva turbulentna toka fluida. Čak je i viskozne kapljevine moguće transportirati turbulentnim režimom kroz valovite kanale uz niske Reynoldsove brojeve.

Pločasti izmjenjivač topline je vrsta izmjenjivača topline koji koristi metalne ploče za prijenos topline između dvaju fluida. Načinjen je od mnogo tankih, blago razdvojenih ploča koje imaju vrlo veliku površinu i prolaze za struju fluida kako bi došlo do prijenosa topline. Ovaj oblik naslaganih ploča je bolje iskoristiv od cijevnog izmjenjivača. Pločasti izmjenjivač manjih dimenzija daje bolju iskoristivost od cijevnog izmjenjivača većih dimenzija.

Napredak u tehnologijama brtvljenja i zavarivanja učinili su pločaste izmjenjivače topline sve praktičnijima. Kod primjene u HVAC (en. heating, ventilation and air conditioning) sustavima, odnosno sustavima za grijanje, ventilaciju i klimatizaciju zraka, veliki izmjenjivači topline ovog tipa (pločasti izmjenjivači topline s okvirom) se rade na način da se mogu rastaviti, očistiti i pregledati.

4.1.1.2 Okvir izmjenjivača topline

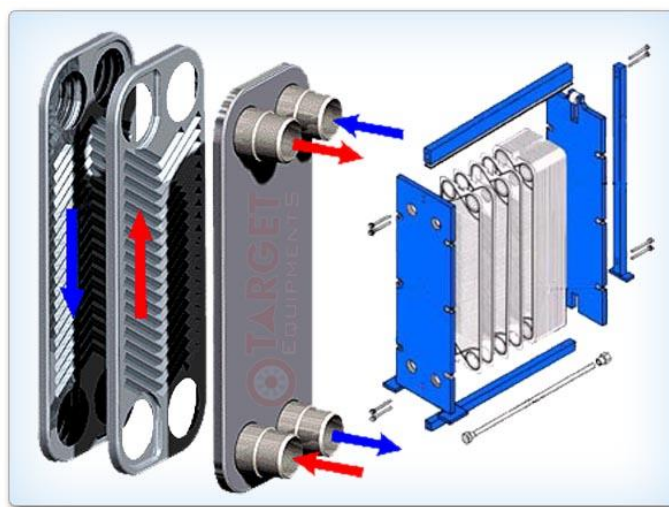
Pločasti izmjenjivač topline, kako je prikazano na slici sastoji se od fiksnog okvira, krajnje potpore, gornje noseće šipke, navojnih šipki i donje vodilice. Ovakav oblik čini čvrst okvir koji podržava metalne ploče i pokretni dio izmjenjivača. U većini slučajeva, ploče su stisnute između fiksnog dijela i pokretnog dijela izmjenjivača sa navojnim šipkama i maticama.



Slika 7. Okvir pločastog izmjenjivača topline

4.1.1.3 Ploče

Usko razmaknute metalne ploče za prijenos topline izazivaju turbulenciju medija koji protječe tankim mlazom između ploča. Između ploča zbog gubitka prostrujavanja ugrađene su tlačne pločice. Brtvjeni provrti u pločicama čine kanale, u kojima nosilac topline može protjecati kako popreko pločice, tako i u prostoru između njih. Zbog izjednačavanja brzina tokova, odvođenja topline i zadovoljenja zahtjeva u pogledu temperaturnog režima moguće je organizirati paralelne, serijske i mješovite tokove. Pločice su jako tanke i da bi izdržale normalni radni tlak, trebaju imati jedna s drugom puno kontaktnih točaka. Za to se najčešće koristi valoviti lim u obliku jele. Dva se takova lima sa suprotno orijentiranim valovima ugrađuju po obje strane ploče. Točke oslanjanja dobivaju se na mjestima presjecanja valova. Višekratno sužavanje, širenje i promjena smjera tokova dovodi do intenzivne turbulencije i zbog toga dolazi intenzivnog prijelaza topline, velikog pada tlaka i dodirnih naprezanja, te smanjenja naslaga. Ponekad se također koriste valoviti limovi koji osiguravaju kontakt između ploča duž vrha vala. Ploče imaju kutne priključke koji su međusobno centrirani, tako da kada medij ulazi u glavni stacionarni dio se jednako raspodjeljuje između svih ploča. Broj i dimenzije ploča određeni su protokom, fizikalnim svojstvima fluida i temperaturom. Ploče su 0.6 do 1 mm debljine. Veličina pojedinačne ploče kreće se od najmanje 0.15 m x 0.46 m do najviše 1.220 m x 3.05 m. Ploča i okvir izmjenjivača imaju površinu za prijenos topline od 0.5 do 1210 m².

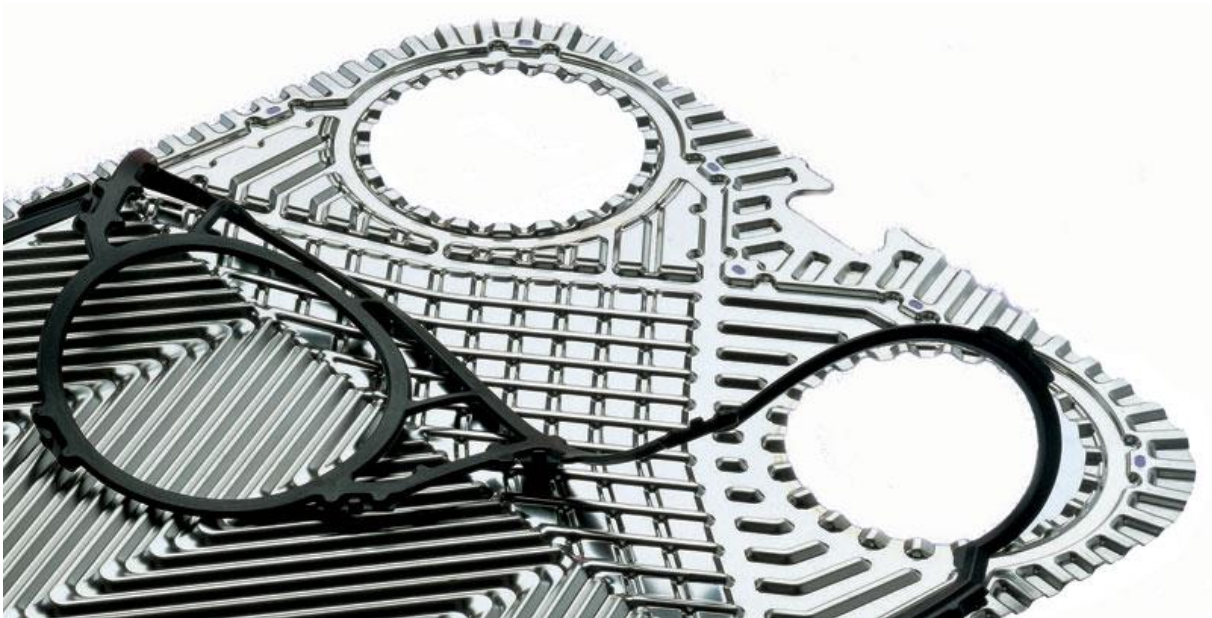


Slika 8. Ploča pločastog izmjenjivača topline

4.1.1.4 Brtve

Brtvljenje između dva fluida postiže se elastomernom brtvom debljine obično 5mm koje se postavljaju u periferne utore. Omogućuju sigurnu cirkulaciju fluida između ploča. Svaka druga ploča je okrenuta za 180 stupnjeva. To znači da se dvostruka brtva nalazi na svakom drugom ulazu i u kanalima između ploča. Paketi ploča formiraju paralelni protok u kanalima ali u suprotnim smjerovima.

Metalne ploče i okvir izmjenjivača sklopljeni su zajedno i stegnuti navojnim šipkama, tako su sve ploče međusobno jednako zabrtvljene. Maksimalna temperatura koju brtve mogu podnijeti iznosi 230°C.



Slika 9. Brtva na ploči pločastog izmjenjivača topline

4.1.1.4.1 Glavne prednosti zabrtvljenih ploča

Brtva smanjuje rizik od unutarnjeg propuštanja. Svaka pogreška u brtvljenju rezultira propuštanjem medija u atmosferu kojeg je lako detektirati na vanjskom dijelu uređaja. Dodatne glavne prednosti i pogodnosti koje nudi zabrtvljeni izmjenjivač topline:

- dostupnost ploča raznih veličina

- učinkovit prijenos topline; visoki koeficijent prijenosa topline za obje tekućine zbog turbulencija i mali hidraulički promjer
- vrlo je kompaktan i ima malu težinu; unatoč svojoj kompaktnosti, 2500m² površine dostupno je u jednoj jedinici
- samo rubovi ploče su izloženi atmosferi. Gubici topline su zanemarivi i ne zahtijeva izolaciju
- više od dva medija mogu biti obrađena u jednoj jedinici
- ploče su izložene niskom onečišćenju zbog visoke turbulencije i niskom vremenu zadržavanja medija

4.1.2.4 Korozijska otpornost

Kada su potrebni materijali otporni na korozijsku otpornost, pločasti izmjenjivač topline je isplativiji od cijevnih izmjenjivača, iako su ploče izrađene od skupih materijala. Budući da su ploče vrlo tanke u odnosu na debljinu stijenke cijevi u cijevnom izmjenjivaču, korozijski dodatak obično prisutan kod cijevi postaje beznačajan za zabrtvljene ploče. Korozijski dodatak je mnogo manji kod zabrtvljenih ploča nego kod cijevi. Kao posljedica velike turbulencije po cijeloj površini erozija može imati veći značaj u zabrtvljenim pločama u izmjenjivaču. To zahtijeva korištenje vrhunskog materijala za izradu ploča kao što su legure bakra i nikla ili titana.

4.1.1.5 Proračunski podaci pločastog izmjenjivača

		Topla strana	Hladna strana
Protok	(m ³ /h)	30,00	134,52
Ulazna temperatura	(°C)	50,00	0,00
Izlazna temperatura	(°C)	10,00	10,00
Pad tlaka	(bar)	0,02	0,55
Snaga izmjenjivača	(kW)	1388	
Termodinamička svojstva		Voda	50% PropGlikol
Gustoća	(kg/m ³)	995,23	1.053,75
Specifična toplina	(kJ/kg*K)	4,18	3,52
Toplinska provodljivost	(W/m*K)	0,61	0,38
Srednja viskoznost	(mPa*s)	0,80	16,80
Karakteristike okvira / ploča			
Raspored ploča		1 x 63 + 0 x 0	
Broj ploča		128	
Efektivna toplinska površina	(m ²)	30,45	
Materijal ploča		0.4 mm AISI 316	
Maksimalna temperatura	(°C)	60	
Maksimalan radni tlak	(bar)	10,00	
Maksimalan diferencijalni tlak	(bar)	10,00	
Volumen	(litar)	76	
Duljina okvira	(mm)	1034	
Neto težina	(kg)	434	

Tablica 1. Proračun pločastog izmjenjivača topline

4.1.2. Primarne pumpe

U primarnom dijelu sustava nalaze se dvije pumpe. Nikada ne rade obje pumpe u isto vrijeme. Uvijek radi jedna pumpa, a druga pumpa je zamjenjuje ukoliko dođe do kvara ili je potreban servis za vrijeme rada sustava. Primarne pumpe imaju najveći protok u sustavu, te najmanju potrebnu visinu dobave. Protok pumpe ne smije biti manji od $35 \text{ m}^3/\text{h}$, a visina dobave manja od 5 m. Njihova glavna zadaća je da osiguraju konstantno strujanje vode između toplog i hladnog spremnika. Zbog pada tlaka u izmjenjivaču koji iznosi 0.3 bar, te potrebne visine koju trebaju postići određene su pumpe sa sljedećim karakteristikama.

4.1.2.1. Proračunski podaci primarne pumpe

Radni podaci

Tip pumpe: Centrifugalna pumpa	Fluid: Voda
Nominalan protok: $79 \text{ m}^3/\text{h}$	Tlak pare: $1 \text{ kg}/\text{dm}^3$
Nominalna visina: 12 m	Gustoća: $1 \text{ kg}/\text{dm}^3$
Okolišna temperatura: 20°C	
Radna temperatura: 4°C	
pH – vrijednost: 7	

Podaci o pumpi

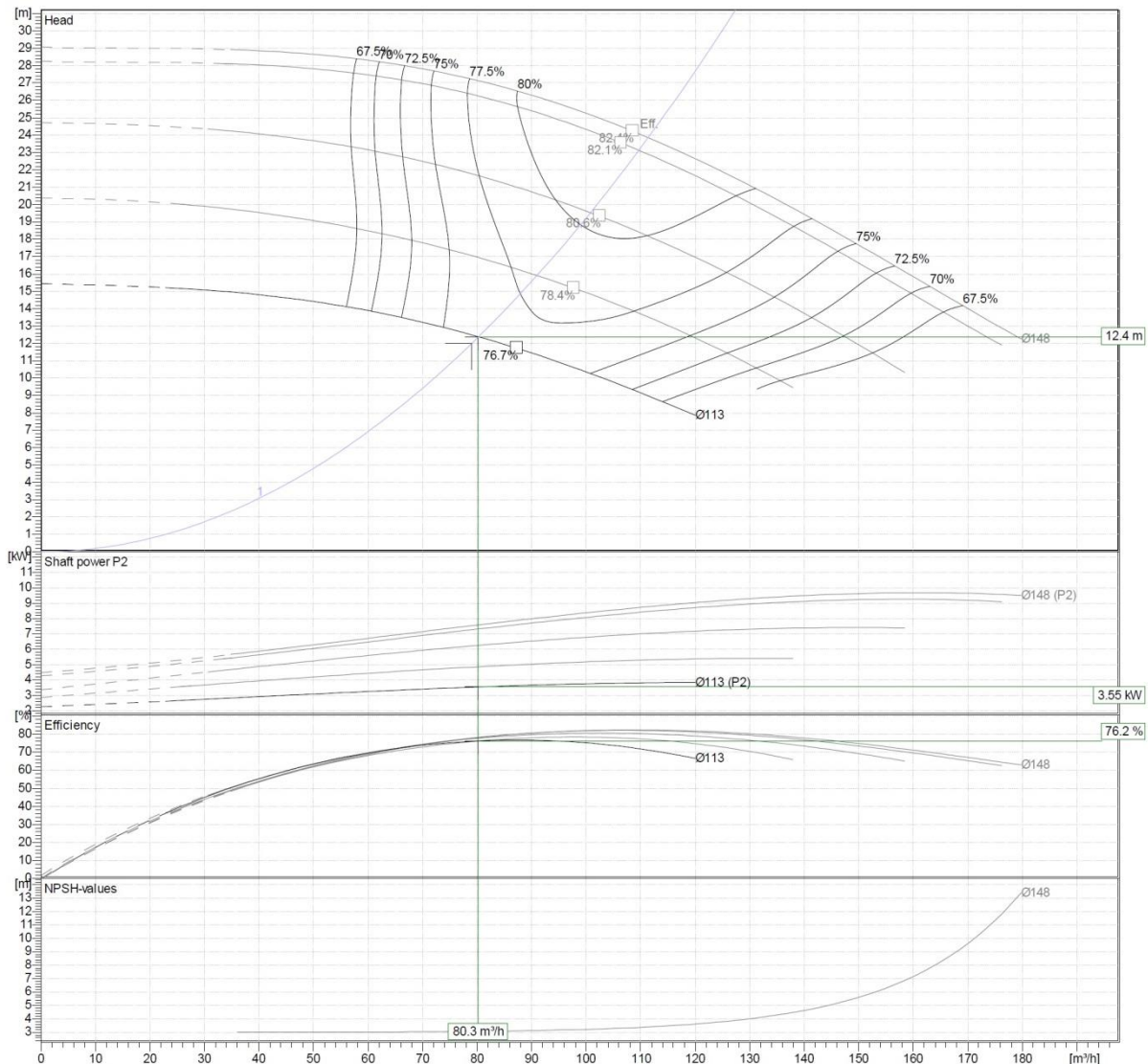
Nominalan protok: $80.3 \text{ m}^3/\text{h}$
Maksimalan protok: $120 \text{ m}^3/\text{h}$
Minimalan protok: $24 \text{ m}^3/\text{h}$
Maksimalan radni tlak: 1.5 bar
Visina dobave: 15 m
Snaga vratila: 3.5 kw

Podaci o motoru

Nazivna snaga: 4 kW
Brzina: 2885 1/min
Električni napon: 380 V
Jakost struje: 7.8 A
Težina: 27 kg

Iskoristivost: 76.23 %

NPSH 3%: 1m



Slika 10. Dijagram primarne pumpe

4.2. Glikolna stanica

Pod glikolnom stanicom se podrazumijeva troputi mješajući ventil i jedan ON-OFF ventil, te skupina ručnih ventila. Stanica nakon paljenja sustava otvara glavni ON-OFF ventil, te zatvara prestrujni kanal na troputnom ventilu, a samim tim šalje forol propitem kroz pločasti izmjenjivač. Prema izlaznoj temperaturi omekšane vode iz pločastog izmjenjivača automatika određuje postotak otvorenosti bypassa. Samim

time direktno utječe na strujanje forol propiterma kroz pločasti izmjenjivač i temperaturu izlaza iz izmjenjivača. U slučaju da temperatura omekšane vode nekim slučajem u pločastom izmjenjivaču padne ispod 8°C ON-OFF ventil automatski dobiva naredbu da zatvori dotok glikola.

4.2.1 Forol propiterm

Forol propiterm je koncentrirana sintetička tekućina za prijenos topline i zaštitu od korozije izrađen na bazi propilenglikola (1,2 – propilen glikol). Neškodljiv je za hranu. (Svjetska zdravstvena organizacija FAO registrira ga kao "ne štetan za hranu").

Forol propiterm namijenjen je upotrebi u sustavima centralnog grijanja, tehnološkog hlađenja/grijanja u prehrambenoj industriji, odnosno na svim mjestima gdje je opasnost doticaja tekućine za prijenos topline i zaštita od korozije sa sanitarnom vodom (pivovare, mesna industrija, hladnjače, sustavi grijanja sportskih terena, sustavi solarnog grijanja, a posebno je pogodan za sustave centralnog grijanja vrtića, škola, bolnica, stambenih i poslovnih zgrada i objekata, proizvodnih hala i pogona i slično).

Forol propiterm posjeduje svojstva zaštite kompletnog rashladnog sistema. Štiti od pojave korozije, te sprječava nagrizanje brtvila i vitalnih dijelova rashladnih sistema. Pruža pouzdanu zaštitu i kod najveće hladnoće. Koncentrirano je sredstvo pa se prije upotrebe obavezno razrjeđuje sa vodom prema tablici miješanja. Može se razrijediti destiliranom ili vodovodnom vodom.

Forol propiterm posjeduje:

- postojana i dugotrajna termička svojstva (i to bez zakuhavanja.)
- anitkorozivnu zaštitu za sve metale koji se koriste u sistemima za hlađenje modernih hladnjača
- zaštitu od smrzavanja, koja ovisi o koncentraciji sredstva koja je odabrana
- kompatibilnost sa gumama, plastikama i brtvama koje se koriste u sistemima za hlađenje
- odlična antipjenušava svojstva

- zadovoljava većinu najznačajnijih Europskih i internacionalnih standarda
- Može se koristiti u sistemima za hlađenje gdje postoji mogućnost doticaja sa hranom. Ne sadrži nitrite, fosfate niti amine. Kompatibilan je sa ostalim tekućinama za prijenos topline koje su rađene na istoj osnovi.

Tehničke karakteristike		
Boja	Bezbojna tekućina	
Boja nakon miješanja sa vodom	Transparentna, bezbojna tekućina	
Topivost u vodi	potpuna	
Gustoća na 15°C 20 °C	1,056 gr/ml 1,05 gr/ml	ASTM D 1122
Alkalna rezerva 10 % volumno	16,055 ml HCL 0,1 N	ASTM D 1121
ph 10 % volumno	8,31	ASTM D 1287
ph 33 % volumno	7,98	
ph 50 % volumno	7,65	
Sadržaj vode	2,73 %	ASTM D 1123
Točka paljenja	122 °C	
Točka ključanja 100% konc 50%	161 107	ASTM D 1120
Kompatibilnost sa tvrdom vodom	odlična	NC 956-14

Tablica 2. Tehničke karakteristike forol propiterma

4.2.2 Centralna rashladna stanica

Centralna rashladna stanica je energetska postrojenje koje služi za hlađenje forol propiterma pomoću amonijaka. Forol propiterm se hladi pomoću amonijaka koji sa -9°C pomoću pločastog izmjenjivača topline hladi forol propiterm na -5°C. Tako ohlađeni forol propiterm odlazi u pogone i služi za hlađenje vode također pomoću pločastog izmjenjivača topline, te ostale opreme potrebne za hlađenje. U nastavku će biti opisan način hlađenja forol propiterma pomoću amonijaka, te oprema koja se u navedenom procesu koristi.

4.2.2.1 Amonijak

Zauzima značajno mjesto u tehnici hlađenja, a posebno je zastupljen u srednjim i velikim postrojenjima. Ima dobre toplinske osobine, pa bi za male kapacitete postrojenja na amonijak bila i suviše minijaturna, a time i skupa zbog složene izrade. Amonijak ima termodinamička svojstva koja ga čine pogodnim da se koristi kao rashladno sredstvo, budući da lako prelazi u tekuće stanje pod tlakom, i koristi se u gotovo svim vrstama rashladnih uređaja i sustava. U ovom slučaju amonijak služi za hlađenje forol propiterma. Pare amonijaka su bezbojne, vrlo oštrog mirisa, a nagrizaju dišne organe i oštećuju ih. Prisutnost amonijaka u prostoru, pored oštrog mirisa, zamijećujemo i očima, jer izaziva intenzivno izlučivanje suza.

4.2.2.2 Kompresori

Kompresori su naprave koje sišu plinove iz nekog spremnika, cjevovoda ili okoline i tlače ih (uz znatniji porast tlaka) u drugi spremnik, cjevovod, ili općenito do nekog potrošača. Tzv. "booster" kompresori su naprave za komprimiranje plina s početnog tlaka koji je znatno iznad atmosferskog na još viši tlak. Kako su se u praksi pojavljivale različite potrebe za hlađenjem, tako su se paralelno razvijale i usavršavale konstrukcije najrazličitijih varijanti kompresora.

Vijčani kompresori su po svojim karakteristikama između klipnih i centrifugalnih kompresora. Po načinu rada to su volumni kompresori, ali zbog velike brzine vrtnje s prilično ujednačenom dobavom.

U strojarnici na rashladnom amonijačnom sustavu za hlađenje, ugrađena je sljedeća oprema:

- 3 vijčana amonijačna kompresora GSV 111, sa elektromotorom snage 250 kW
- 1 vijčani amonijačni kompresor GSV 185 sa elektromotorom snage 355 kW
- 1 vijčani amonijačni kompresor tip WRV255-11030 sa elektromotorom snage 315 kW

Vijčani kompresori su predviđeni za rad na temperaturi isparavanja -9°C i temperaturi kondenzacije $+35^{\circ}\text{C}$. Kod tih uvjeta ti vijčani kompresori imaju sljedeće termotehničke karakteristike:

-9/+35°C			
Kompresor	Kapacitet:	Apsorbirana snaga:	Učin kondenzacije
GSV-111	760,00 kW	194,00 kW	954,00 kW
GSV-111	760,00 kW	194,00 kW	954,00 kW
GSV-111	760,00 kW	194,00 kW	954,00 kW
GSV-185	1.260,00 kW	320,00 kW	1.580,00 kW
WRV255-11030	1.002,00 kW	252,00 kW	1.254,00 kW
<u>4.542,00 kW</u>	<u>1.154,00 kW</u>		<u>5.696,00 kW</u>

Tablica 3. Ugrađeni kompresori u strojnici



Slika 11. Vijčani kompresor

4.2.2.3 Kondenzator

Ovaj dio uređaja za hlađenje u kojem dolazi do promjene agregatnog stanja rashladnog medija, tj. od parnog stanja nastaje tekućina, nazivamo kondenzator. Kompresor siše pare iz isparivača, komprimira ih i tlači u kondenzator u kojem treba odvesti svu toplinu koju je medij prikupio u isparivaču. Ovoj toplini još treba dodati

količinu topline ekvivalentnu radnji koja je utrošena na kompresiju plina u kompresoru.

Dakle svu ovu toplinu u kondenzatoru treba predati na rashladnu vodu ili zrak da bi došlo do ukapljivanja pregrijanih para rashladnog medija.

Prema brzini isparavanja medija u isparivaču treba biti usklađena i brzina kondenzacije, tj. pogon mora raditi u ravnotežnom stanju. Stoga se nameće potreba za dobrim odvođenjem topline i brzom kondenzacijom para da ne bi došlo do većih oscilacija tlaka i količine tekućeg medija u sakupljaču. Da bismo postigli dobro hlađenje, moramo uspjeti održati što je moguće veći prolaz topline kroz površinu kondenzatora. To ćemo postići ako osiguramo:

- što veći brzinu strujanja rashladne vode
- dobro oplakivanje stijena kondenzatora s jedne i vodom s druge strane
- osiguranje protiv ulaska zraka u sistem koje postizemo odzračivanjem kondenzatora
- brzim odvođenjem kondenzata

4.2.2.3.1 Evaporativni kondenzator

Koriste se u onim mjestima gdje je voda skupa ili je nema dovoljno. Sam kondenzator sastoji se od sistema glatkih ili rebrastih cijevi po kojima stalno voda prska odozgo, a crpka se brine da drži optok vode iz bazena na kondenzator.

Povrh kondenzatora nalazi se ventilator koji osigurava strujanje zraka. Zbog toga dolazi do isparavanja dijela vode, a tim se preostala količina vode hladi za vrijeme škropljenja po cijevima kondenzatora. Kod glatkocijevni kondenzatora postiže se prolaz topline $k = 300- 6000 \text{ kcal/m}^2\text{h}^0\text{C}$, a kod rebrastih cijevi $k = 60 - 150 \text{ kcal/m}^2\text{h}^0\text{C}$.



Slika 12. Evaporativni kondenzator

4.2.2.4 Isparivač

Dio rashladnog uređaja u kojemu se sredstvo za hlađenje (rashladni medij) isparava zovemo isparivač. Rashladni medij na svom kružnom ciklusu prigušen je u regulacionom ventilu na niži tlak od kondenzatorskog. Dovođenjem topline rashladnom mediju koji je u zatvorenom prostoru pod niskim tlakom, nastaje isparavanje tekućeg medija.

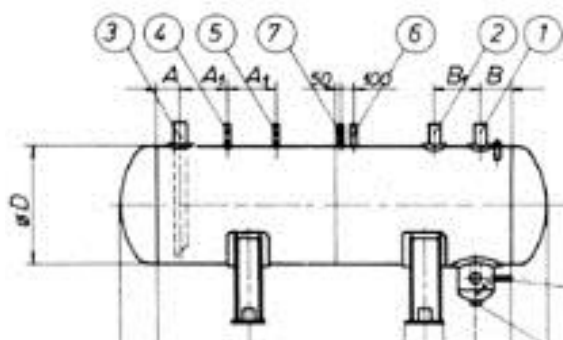
Ovaj način izmjene topline koristi se u isparivaču za hlađenje. Rashladni medij, koji je stigao u isparivač kod niskog tlaka, oduzima toplinu okolini, te na taj način isparuje kod niskih temperatura, a to je svakako ovisno o veličini tlaka nakon prolaska kroz regulacioni ventil. Iz rečenog možemo zaključiti da je isparivač također jedna vrsta izmjenjivača topline kao i kondenzator, samo što je ovdje obratan proces. U kondenzatoru vrši se odvođenje topline rashladnom mediju, dok se u isparivaču vrši dovođenje topline potrebne za isparivanje rashladnog medija.

4.2.2.5 Sakupljač tekućine (rezervoar)

Nalazi se obično ispod kondenzatora i služi za prihvat i akumuliranje kondenziranog rashladnog medija. Izrađen je u obliku ležeće valjkaste posude koja je položena na željezno postolje. Obavezno je opskrbljen nivokaznim staklom radi kontrole sadržaja tekućeg medija u posudi. Nivokaz je uvijek postavljen na vidnom mjestu da se bez

poteškoća može nadgledati visina tekućine. Dimenzioniran je tako da može 2/3 svoga sadržaja preuzeti cijelu količinu rashladnog medija iz sistema.

Sakupljač tekućine ima više priključaka, a obavezno za: ulaz tekućeg medija iz kondenzatora, izlaz medija prema isparivačima, priključak za odzračivanje, manometar, sigurnosni ventil, ispust ulja i barem jedan rezervni priključak.



Slika 13. Sakupljač tekućine (rezervoar)

4.2.2.7 Separator

To je pomoćni dio uređaja koji se uključuje između isparivača i kompresora. Odjeljivač tekućine je čelična posuda cilindričnog oblika koja se postavlja u ležećem ili stojećem položaju. Kompresor siše plinove iz isparivača koji su u parnom stanju. Međutim, iz različitih razloga moguće je da dio tekućine prođe kroz isparivač u kapljevitom stanju. U tom bi slučaju kompresor s parama rashladnog medija usisao i tu tekućinu. Tekućina koja bi na taj način dospjela u cilindar kompresora, izazvala bi lupanje istog, a u većim količinama i razbijanje samog kompresora (hidraulički udar). Stoga se odjeljivač tekućine ugrađuje kao osiguranje kompresora od hidrauličkog udara. U tom slučaju on služi kao i pothlađivač tekućine. Tekući medij koji se vodi do regulacionih organa prema isparivaču, provodi se u vidu cijevne zmiđe (izmjenjivač topline) kroz hladnu tekućinu u odjeljivaču. Time se topla tekućina iz rezervoara pothladi, te nakon toga dolazi u isparivač. Na taj je način povećan volumetrični rashladni učinak, a time i rashladni učinak cijelog postrojenja.

U drugom slučaju odjeljivač tekućine služi kao separator u sistemima u kojima pothlađena tekućina cirkulira kroz isparivače tjerana pumpom ili je napajanje isparivača osigurano gravitacionom silom (potopljeni sistemi isparivača). Tada separator preuzima tekućinu iz isparivača, a kompresor iz njega odsisava samo

ispareni dio rashladnog medija. Opskrbljen je automatikom za održavanje stalnog nivoa tekućine (ventil s plovkom ili elektromagnetski regulator nivoa tekućine).

Ovaj dio uređaja je izoliran zbog vanjskih toplinskih opterećenja, tj. radi smanjenja gubitaka rashladnog postrojenja. Opskrbljen je i ispuštom ulja.



Slika 14. Separator amonijaka

4.2.3 On/Off ventil

On/off ventil se otvara kada se forol propiterm dovodi u izmjenjivač topline. Radi na električnu energiju i automatski se gasi u slučaju gubljenja električne energije ili u slučaju kada sonda na sekundarnom dijelu registrira temperaturu od 8°C on/off ventil se automatski zatvara, u tom slučaju dovod forol propiterma do izmjenjivača je onemogućen.



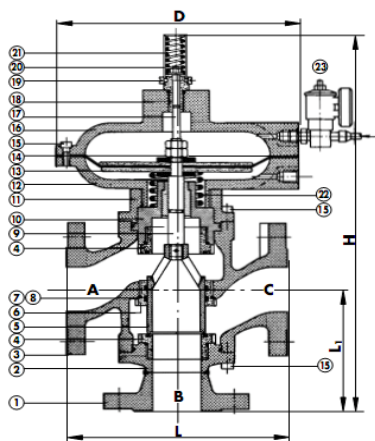
Slika 15. On/off ventil

4.2.4 Troputni ventil

Troputni ventil ima mogućnost propuštanja medija u dva smjera. Kada je on/off ventil otvoren forol propiterm prolazi kroz izmjenjivač i nakon izlaza iz izmjenjivača topline

vraća se kroz povratni dio cjevovoda, odnosno kroz troputni ventil kako je prikazano na shemi. To je jedan smjer propuštanja. Drugi smjer propuštanja je u slučaju kada se ventil on/off zatvara zbog preniske temperature i da ne bi došlo do smrzavanja izmjenjivača otvara se drugi smjer troputnog ventila koji forol propiterm kroz bypass i troputni ventil vraća u povratni dio cjevovoda.

TABELA 1 POZICIJE I MATERIJALI		
Poz.	Naziv dijela	Materijal
1	Kućište	Cr-Mn čelik
2	Disk	Ugljični čelik (tvrdo kromiran)
3	Graničnik	HRN Č. 0361 (DIN R5137-2)
4	Paklopac s brtvjenom	Cr-Mn čelik
5	Brtvilo	Teflon (PTFE)
6	"O"-prsten	Perbunan
7	Matica brtvjenice	HRN Č. 0461 III Č 1212 (DIN R5142-2 III S135-4)
8	Opruga	HRN Č. 4230 (DIN 675Cr5)
9	Cilindar	HRN AISI10Mg (DIN G.AISI1Mg)
10	Vodilica	Teflon
11	"O"-prsten	Perbunan
12	Tuljac	Teflon
13	"O"-prsten	Perbunan
14	Kapa	HRN Č. 0461 (DIN R5142-2)
15	Zatvarač	Ugljični čelik (tvrdo kromiran)
16	Danji paklopac cilindra	HRN Č. 0461 (DIN R5142-2)
17	Slezni tuljac brtvjenice	HRN ISO CuZn37
18	Vreteno	HRN Č. 4171 (DIN X15Cr13)
19	Stop	HRN P. AISI10Mg (DIN G. AISI1Mg)
20	Elektromagnetski razvodnik	"SPECIJALNA OPREMA", TIP EMR-2/3



Slika 16. Troputni ventil

4.3 Obrada vode

Kako bi izbjegli stvaranje kamenca u cjevovodima koji ujedno loše utječu na same potrošače potrebno je uvesti sustav za omekšavanje vode. Voda se prije punjenja ili dopunjavanja sustava grijanja omekšava taloženjem Ca^{+2} i Mg^{+2} iona kemijskim postupcima ili njihovim zadržavanjem u ispunama ionskih izmjenjivača.

4.3.1 Omekšavanje vode

Omekšavanje vode je postupak kojim se iz tvrde vode uklanjaju kalcijevi i magnezijevi ioni. Najčešće se vrši ionskim izmjenjivačima koji uklonjene ione zamjenjuju natrijevim ionima. Voda nakon takve obrada naziva se omekšana voda.



Slika 17. Sustav za obradu vode

4.3.2. Ionski omekšivači vode s dvije tlačne posude

Automatske dvojne naprave za omekšavanje vode s dvije tlačne posude izrađene iz poliestera pojačanog staklenim vlaknima, te odvojenim spremnikom za regeneracijsku sol. Naprava je vođena s mikroprocesorskim centralnim upravljačkim ventilom koji volumetrijski upravlja radom naprava i samostalno upravlja regeneracijom i radom jedne ili druge tlačne posude, punjene visoko kvalitetnom kationskom smolom.

4.4 Sekundarni dio sustava

Sekundarni dio sustava podrazumijeva sklop između hladnog spremnika sve do krajnjeg korisnika tj. peterovaljka. Sastoji se od glavne i pomoćne pumpe, sklopa ventila, te cjevovoda. Da bi sustav znao što mu je činiti, potrebno je na panelu upisati tlak koji se želi postići u sustavu koji vodi prema krajnjim korisnicima. Kad je tlak odabran i sustav pokrenut pali se pumpa koju pokreće frekventni regulator, te on automatski postiže željeni tlak. U slučaju da je potrošnja veća i da pumpa ne može postići zadani tlak, pali se druga pumpa na 100% snage, a pumpa koja je spojena preko frekventnog regulatora samo nadopunjuje nedostatak snage. Da bi se osiguralo potpuno funkcioniranje sustava, a spriječilo neželjene posljedice kao što su pregaranje pumpe potrebno je osigurati otvorenost prestrujnog ventila. Ventil mora biti otvoren barem 1/3.

4.4.1. Sekundarne pumpe

Sekundarne pumpe opskrbljuju strojeve hladnom vodom. Pumpe crpe vodu iz hladnog spremnika, te ju provode do strojeva. Sekundarne pumpe su također dvije. Glavna pumpa koja radi i druga koja je pomoćna, te se pali u slučaju kvara ili servisa glavne pumpe. Prilikom odabira ovih pumpi najvažniji faktor je visina dobava koja ne smije biti manje od 35 m, a protočnost pumpe najmanje 30 m³/h.

4.4.1.2. Proračunski podaci sekundarne pumpe

Radni podaci

Tip pumpe: Centrifugalna pumpa	Fluid: Voda
Nominalan protok: 45 m ³ /h	Tlak pare: 1 bar
Nominalna visina: 60 m	Gustoća: 1 kg/dm ³
Okolišna temperatura: 20°C	
Radna temperatura: 4°C	
pH – vrijednost: 7	

Podaci o pumpi

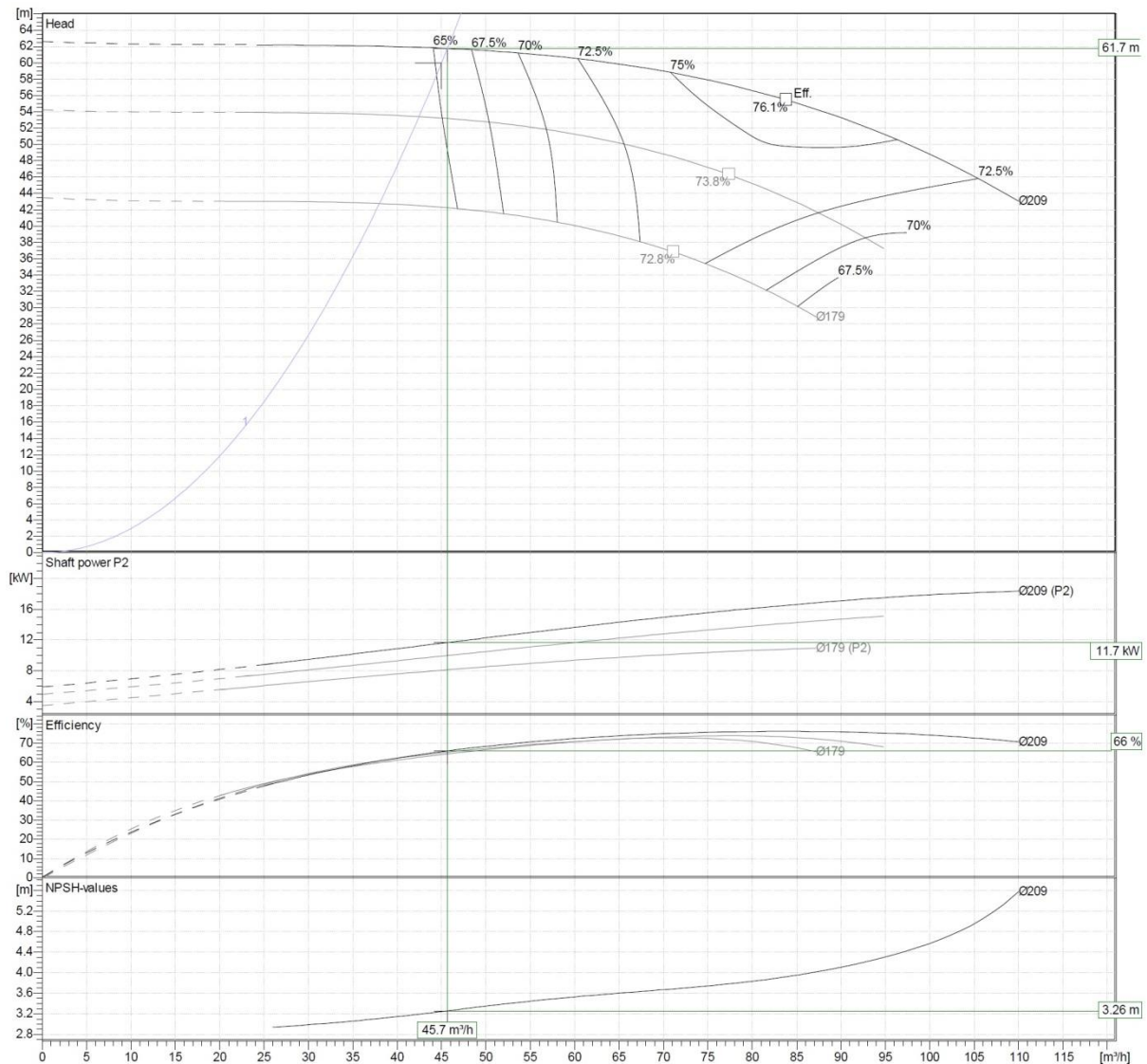
Nominalan protok: 47.7 m ³ /h
Maksimalan protok: 110 m ³ /h
Minimalan protok: 26 m ³ /h
Maksimalan radni tlak: 6.1 bar
Visina dobave: 63 m

Podaci o motoru

Nazivna snaga: 18.5 kW
Brzina: 2940 1/min
Električni napon: 380 V
Jakost struje: 34 A
Težina: 117 kg

Snaga vratila: 11.7 kW

Iskoristivost: 65.97 %



Slika 18. Dijagram sekundarne pumpe

4.5 Povratni dio sustava

Nakon što ohlađena voda prođe kroz peterovaljke dolazi do pada tlaka, te sustav ponovno postaje gravitacijski, tj. atmosferski. Na izlazu iz peterovaljaka nema tlaka i vode se skuplja u cijevima pod padom u sabirni bazen. Sabirni bazen napravljen je od inox lima (W.Nr.1.4301), te je zapremnine 2 m³. U sebi ima ugrađenu nivo sondu, te kad je razina vode dosegla potrebnu količinu sustav automatski pali jednu od

dvije povratne pumpe koje crpe vodu nazad u topli spremnik. Time se zatvara krug kruženja vode u sistemu.

4.5.1 Povratne pumpe

Povratne pumpe se uključuju kada se razina vode dostigne nivo sonde. Tada sonda automatski daje signal koji pokreće pumpe. Povratne pumpe vraćaju vodu iz bazena u topli spremnik. Protok pumpe ne smije biti manja od 25 m³/h, a visina dobave manja od 5 m.

4.5.1.2 Proračunski podaci povratne pumpe

Radni podaci

Tip pumpe: Centrifugalna pumpa	Fluid: Voda
Nominalan protok: 50.1 m ³ /h	Tlak pare: 1
Nominalna visina: 13 m	Gustoća: 1 kg/dm ³
Okolišna temperatura: 20°C	
Radna temperatura: 4°C	
pH – vrijednost: 7	

Podaci o pumpi

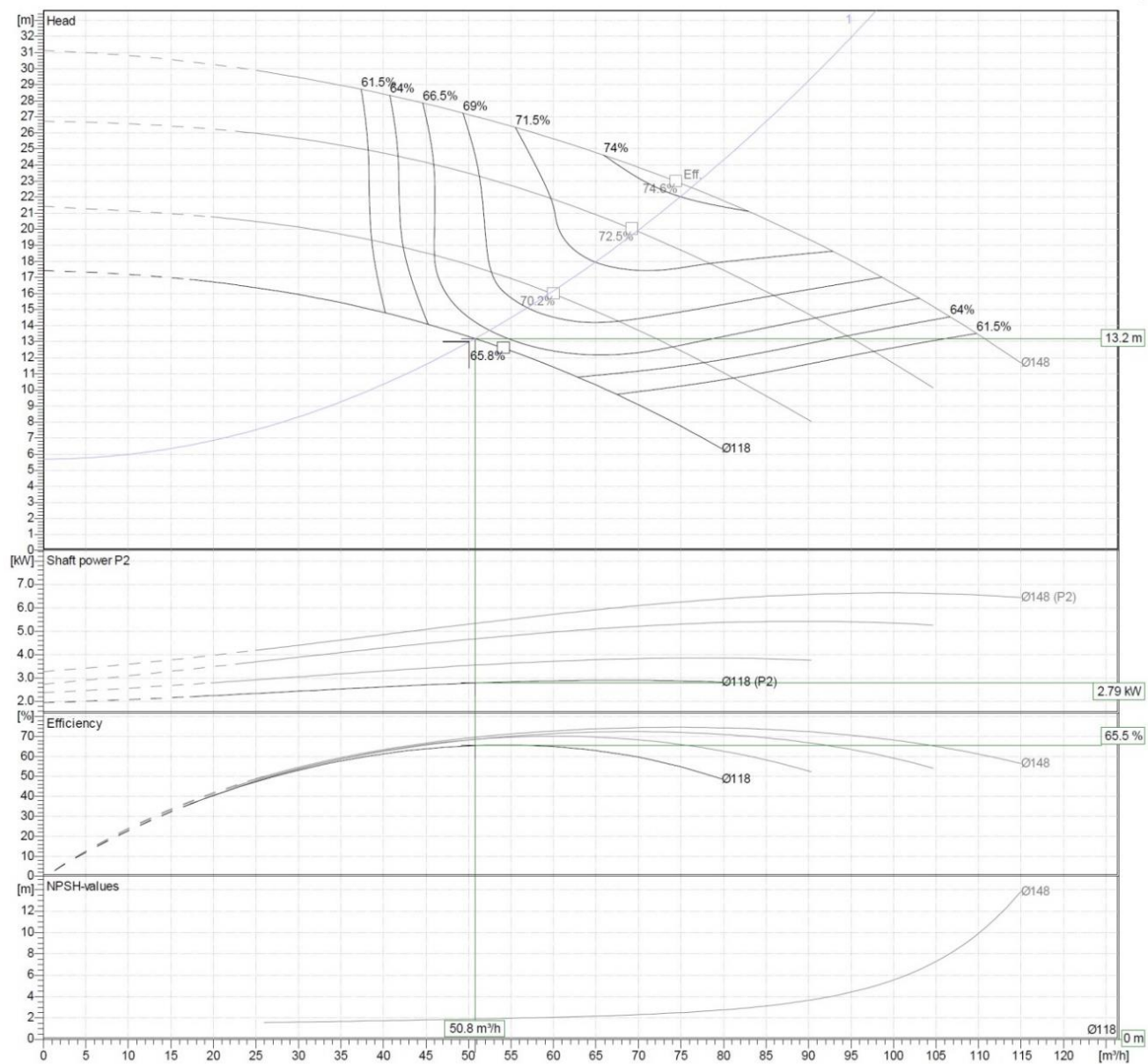
Nominalan protok: 50.8 m ³ /h
Maksimalan protok: 79.8 m ³ /h
Minimalan protok: 24 m ³ /h
Maksimalan radni tlak: 1.5 bar
Visina dobave: 17 m

Podaci o motoru

Nazivna snaga: 4 kW
Brzina: 2880 1/min
Električni napon: 400 V
Jakost struje: 6.33 A
Težina: 27 kg

Snaga vratila: 2.8 kw

Iskoristivost: 65.51 %



Slika 19. Dijagram povratne pumpe

4.7 Spremnik tople i hladne vode

Spremnici tople i hladne vode izrađeni su od inoxa (W.Nr.1.4301) kapaciteta 8m^3 . Spremnici su projektirani tako da sadrže duplo veću količinu vode nego što je potrebno za rad potrošača. Peterovaljcima je potrebno $3,5 - 4\text{m}^3$ vode da rade u prihvatljivim uvjetima. Spremnici i ostale komponente samog sustava su predimenzionirani, odnosno mogu opskrbljivati duplo više strojeva nego što trenutno rade.



Slika 20. Spremnik tople i hladne vode

5. ZAKLJUČAK

Cilj ovoga rada bio je prikazati jedan od načina poboljšanja učinkovitosti hlađenja opreme u prehrambenoj industriji. Stanica za kružno hlađenje pokazala se kao pozitivno rješenje kako na što ekonomičniji način zadovoljiti uvjete strojeva za normalan rad.

Način hlađenja bunarskom vodom imao je niz nedostataka kako za dodatne troškove, tako i za samu opremu. Voda koja se koristi u navedenom načinu hlađenja je omekšana, odnosno ne utječe na dugotrajnost opreme koje se hladi i na dugotrajnost opreme koja sudjeluje u procesu hlađenja. Konstantno se koristi ista voda što uvelike utječe na ekonomičnost. Najvažniji razlog zbog kojeg je kružno hlađenje dobro rješenje je taj što se može utjecati na temperaturu kojom se hlade strojevi. To nije bio slučaj sa bunarskom vodom gdje se ne može utjecati na temperaturu, te je temperatura vode znatno viša.

Cijela stanica je projektirana na način da je sva oprema (pumpe, izmjenjivač topline, spremnici, cjevovodi) predimenzionirana. U slučaju nadogradnje pogona sa dodatnom opremom za koje je potrebno hlađenje ova stanica ima mogućnost opskrbljivanja ohlađenom vodom.

6. POPIS LITERATURE

http://philon.cheng.auth.gr/philon/site/sdocs/Kanaris_et_al-CHISA2008.pdf

http://powerlab.fsb.hr/turbostrojevi/Izmjenjivaci_topline_u_termoenergets_kim_postrojenjima_smanjeno.pdf

http://www.klmtechgroup.com/PDF/EGD2/ENGINEERING_DESIGN_GUIDELINES_plate_heat_exchanger_rev_web.pdf

http://www.mipprocesna.com/sr/proizvodi/rashladna_tehnika/separator.html

<http://www.scielo.br/pdf/bjce/v19n4/13385.pdf>

http://www.terma-hgk.hr/proizvodni_program.html

http://www.unex-eu.com/hr/produkte/index.php?ID_prod=2&navanchor=&anzeige=e

https://en.wikipedia.org/wiki/Heat_exchanger#In_industry