

# Prilog 1-shema djelovanja

---

Živčić, Juraj

## Supplement / Prilog

Publication year / Godina izdavanja: **2016**

Permanent link / Trajna poveznica: <https://urn.nsk.hr/urn:nbn:hr:128:010821>

Rights / Prava: [In copyright](#) / [Zaštićeno autorskim pravom](#).

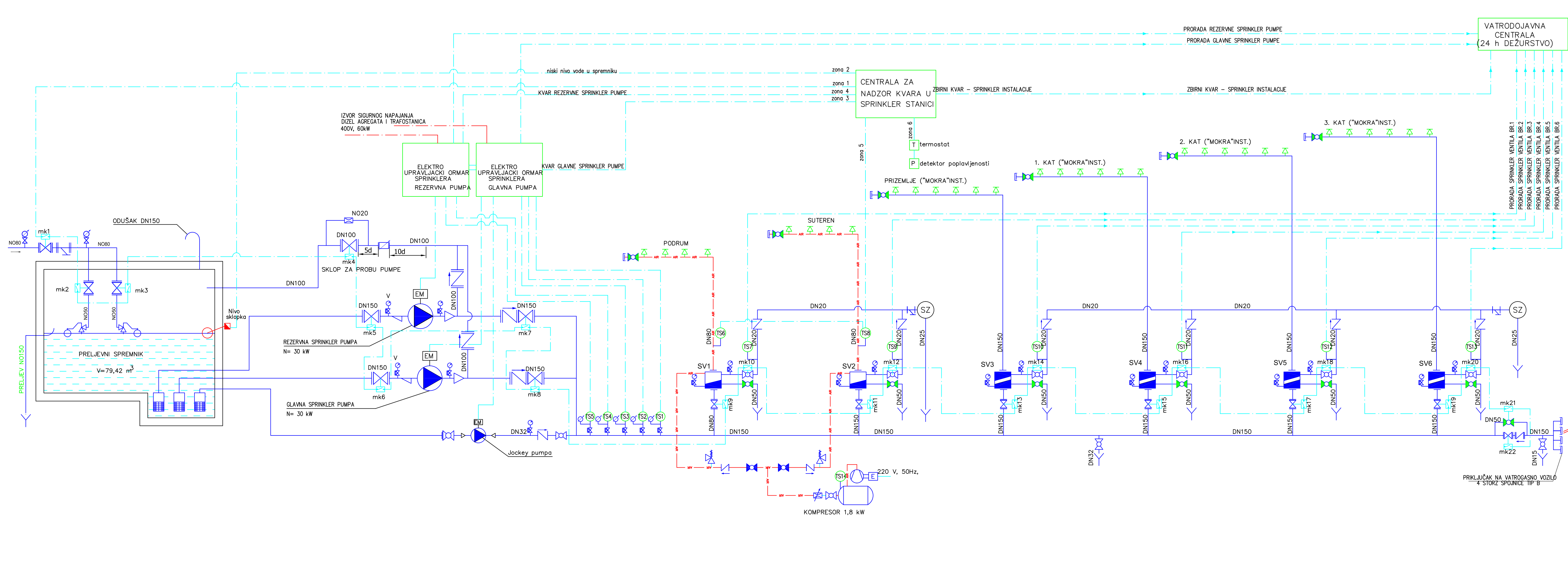
Download date / Datum preuzimanja: **2024-11-20**



**VELEUČILIŠTE U KARLOVCU**  
Karlovac University of Applied Sciences

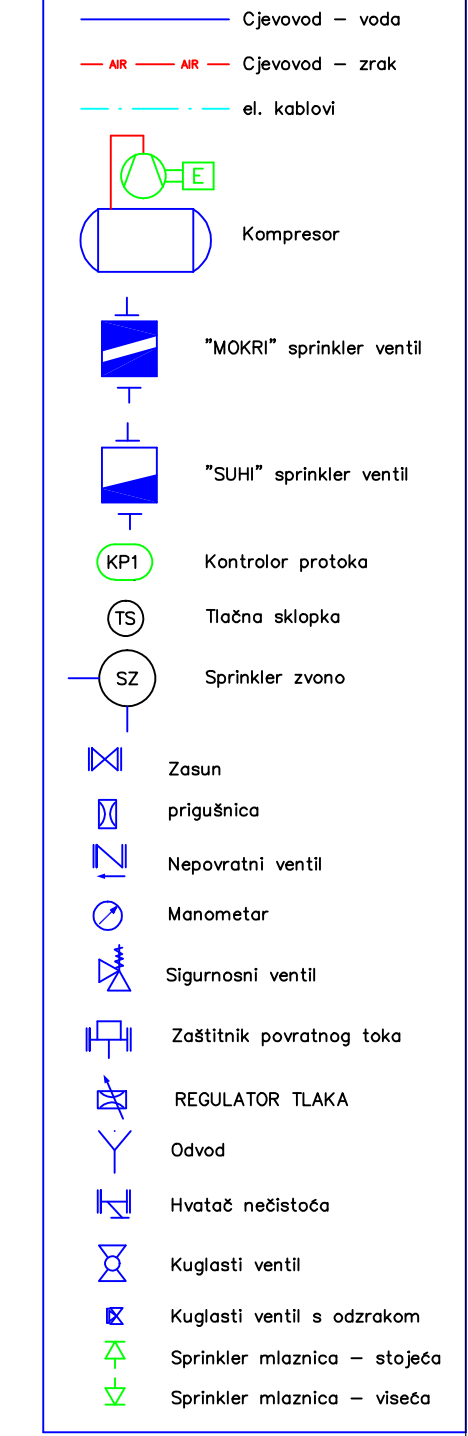
Repository / Repozitorij:

[Repository of Karlovac University of Applied  
Sciences - Institutional Repository](#)



**POPIS ZONA NADZORNE CENTRALE**  
 ZONA 1 - NADZOR VENTILA - MIKROSKLOPKA mk1 do mk22  
 ZONA 2 - NISKI NIVO VODE U SPREMNIKU  
 ZONA 3 - KVAR GLAVNE SPRINKLER PUMPE  
 ZONA 4 - KVAR REZERVNE SPRINKLER PUMPE  
 ZONA 5 - NISKI TLAK ZRAKA U "SUHOJ" SPRINKLER INSTALACIJI  
 ZONA 6 - NISKA TEMPERATURA U PUMPNJ STANICI ILI POPLAVLJIVANJE

**LEGENDA:**  
 TS1 - AKTIVIRANJE GLAVNE SPRINKLER PUMPE - RADNA TS  
 TS2 - AKTIVIRANJE GLAVNE SPRINKLER PUMPE - REZERVNA TS  
 TS3 - AKTIVIRANJE REZERVNE SPRINKLER PUMPE - RADNA TS  
 TS4 - AKTIVIRANJE REZERVNE SPRINKLER PUMPE - REZERVNA TS  
 TS5 - AKTIVIRANJE Jockey PUMPE  
 TS6 - SIGNALIZACIJA NISKOG TLAKA ZRAKA U "SUHOJ" INSTALACIJI  
 TS7 - AKTIVIRANJE "SUHOJ" SPRINKLER VENTILA - PODRUM  
 TS8 - SIGNALIZACIJA NISKOG TLAKA ZRAKA U "SUHOJ" INSTALACIJI  
 TS9 - AKTIVIRANJE "SUHOJ" SPRINKLER VENTILA - SUTEREN  
 TS10 - AKTIVIRANJE "MDKROG" SPRINKLER VENTILA - PRIZEMLJE  
 TS11 - AKTIVIRANJE "MDKROG" SPRINKLER VENTILA - 1. KAT  
 TS12 - AKTIVIRANJE "MDKROG" SPRINKLER VENTILA - 2. KAT  
 TS13 - AKTIVIRANJE "MDKROG" SPRINKLER VENTILA - 3. KAT  
 TS14 - UPRAVLJANJE RADM KOMPRESORA



<b>SPRINKLER d.o.o.</b>		Vocarska cesta 112, Zagreb tel: 01 6395 364, fax: 01 6431 481 e-mail: sprinkler@sprinkler.hr OIB: 97668348645	Datum: <b>11.2014.</b>
Investitor: MEGALIT d.o.o. Kralja Zvonimira 14, Solin OIB: 87219083598	Glavni projektant: Nikica Tabain, dipl.ing.arh.	Projektant: Branimir Samac dipl.ing.stroj.	<i>Samac</i>
Strukovna odrednica: SPRINKLER INSTALACIJA	Suradnici: Branimir Čeh dipl.ing.stroj.	Hrvoje Lovko dipl.ing.stroj.	<i>Čeh</i>
Gradevina: ZAMJENSKA GRADEVINA - TRGOVAČKI CENTAR	Hrvatska komora inženjera strojarstva <b>Branimir Samac</b> dipl. ing.stroj. Ovlašteni inženjer strojarstva S 1097		
Loakcija: Ul. kardinala Alojzija Stepinca, Trogir, k.č. 3641, 3644, 3647, 3662, 3663, 3664, 3668/1, 3670, 3671, 3672/1, 3673, k.o. Trogir	Mapa br.: 7	Zop: A-359-14	Mjerilo: 1:100
Sadržaj: DISPOZICIJA SPRINKLER INSTALACIJE PODRUM	Faza: Glavni projekt	Broj projekta: 418-14	Nacrtni br.: 02