

Prilog 1-shema djelovanja

Živčić, Juraj

Supplement / Prilog

Publication year / Godina izdavanja: **2016**

Permanent link / Trajna poveznica: <https://urn.nsk.hr/urn:nbn:hr:128:010821>

Rights / Prava: [In copyright](#) / [Zaštićeno autorskim pravom](#).

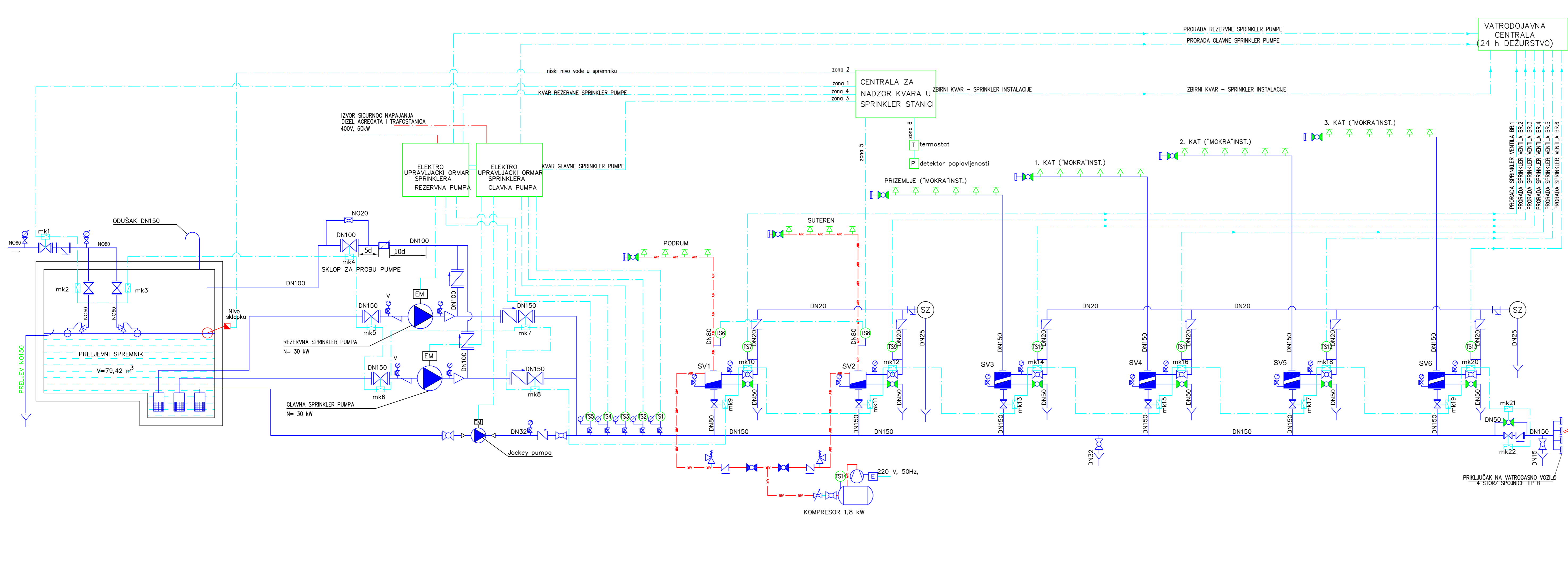
Download date / Datum preuzimanja: **2024-09-06**



VELEUČILIŠTE U KARLOVCU
Karlovac University of Applied Sciences

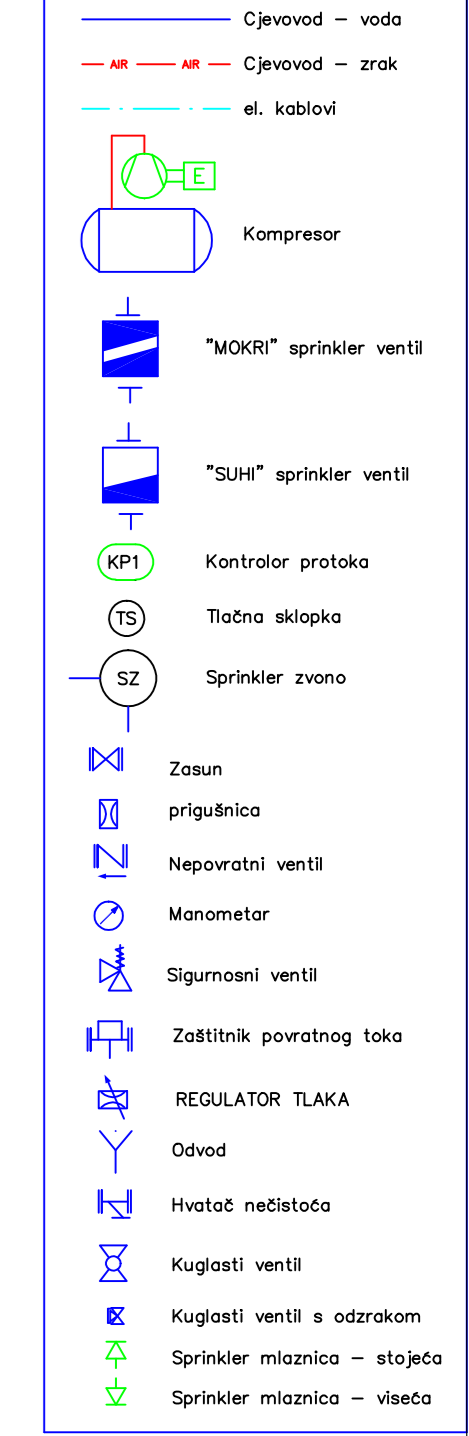
Repository / Repozitorij:

[Repository of Karlovac University of Applied
Sciences - Institutional Repository](#)



POPIS ZONA NADZORNE CENTRALE
 ZONA 1 - NADZOR VENTILA - MIKROSKLOPKA mk1 do mk22
 ZONA 2 - NISKI NIVO VODE U SPREMNIKU
 ZONA 3 - KVAR GLAVNE SPRINKLER PUMPE
 ZONA 4 - KVAR REZERVNE SPRINKLER PUMPE
 ZONA 5 - NISKI TLAK ZRAKA U "SUHOJ" SPRINKLER INSTALACIJI
 ZONA 6 - NISKA TEMPERATURA U PUMPNJ STANICI ILI POPLAVLJIVANJE

LEGENDA:
 TS1 - AKTIVIRANJE GLAVNE SPRINKLER PUMPE - RADNA TS
 TS2 - AKTIVIRANJE GLAVNE SPRINKLER PUMPE - REZERVNA TS
 TS3 - AKTIVIRANJE REZERVNE SPRINKLER PUMPE - RADNA TS
 TS4 - AKTIVIRANJE REZERVNE SPRINKLER PUMPE - REZERVNA TS
 TS5 - AKTIVIRANJE Jockey PUMPE
 TS6 - SIGNALIZACIJA NISKOG TLAKA ZRAKA U "SUHOJ" INSTALACIJI
 TS7 - AKTIVIRANJE "SUHOJ" SPRINKLER VENTILA - PODRUM
 TS8 - SIGNALIZACIJA NISKOG TLAKA ZRAKA U "SUHOJ" INSTALACIJI
 TS9 - AKTIVIRANJE "SUHOJ" SPRINKLER VENTILA - SUTEREN
 TS10 - AKTIVIRANJE "MDKROG" SPRINKLER VENTILA - PRIZEMLJE
 TS11 - AKTIVIRANJE "MDKROG" SPRINKLER VENTILA - 1. KAT
 TS12 - AKTIVIRANJE "MDKROG" SPRINKLER VENTILA - 2. KAT
 TS13 - AKTIVIRANJE "MDKROG" SPRINKLER VENTILA - 3. KAT
 TS14 - UPRAVLJANJE RADM KOMPRESORA



| | | | |
|--|--|--|---------------------------|
| SPRINKLER d.o.o. | | Vocarska cesta 112, Zagreb tel: 01 6395 364, fax: 01 6431 481 e-mail: sprinkler@sprinkler.hr OIB: 97668348645 | Datum: 11.2014. |
| Investitor: MEGALIT d.o.o. Kralja Zvonimira 14, Solin OIB: 87219083598 | Glavni projektant: Nikica Tabain, dipl.ing.arh. | Projektant: Branimir Samac dipl.ing.stroj. | <i>Samac</i> |
| Strukovna odrednica: SPRINKLER INSTALACIJA | Suradnici: Branimir Čeh dipl.ing.stroj. | Hrvoje Lovko dipl.ing.stroj. | <i>Čeh</i> |
| Gradevina: ZAMJENSKA GRADEVINA - TRGOVAČKI CENTAR | Hrvatska komora inženjera strojarstva Branimir Samac dipl. ing.stroj. Ovlašteni inženjer strojarstva S 1097 | | |
| Loakcija: Ul. kardinala Alojzija Stepinca, Trogir, k.č. 3641, 3644, 3647, 3662, 3663, 3664, 3668/1, 3670, 3671, 3672/1, 3673, k.o. Trogir | Mapa br.: 7 | Zop: A-359-14 | Mjerilo: 1:100 |
| Sadržaj: DISPOZICIJA SPRINKLER INSTALACIJE PODRUM | Faza: Glavni projekt | Broj projekta: 418-14 | Nacrtni br.: 02 |