

Prilog 4

Živčić, Juraj

Supplement / Prilog

Publication year / Godina izdavanja: **2016**

Permanent link / Trajna poveznica: <https://urn.nsk.hr/urn:nbn:hr:128:041249>

Rights / Prava: [In copyright](#) / [Zaštićeno autorskim pravom](#).

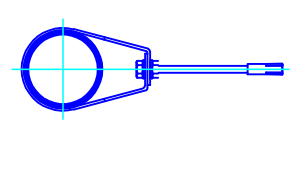
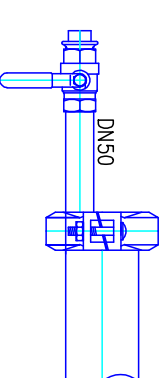
Download date / Datum preuzimanja: **2024-07-10**



VELEUČILIŠTE U KARLOVCU
Karlovac University of Applied Sciences

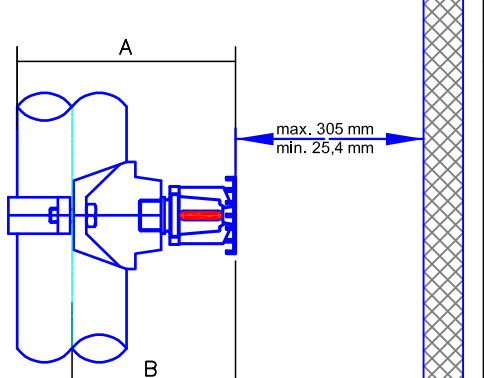
Repository / Repozitorij:

[Repository of Karlovac University of Applied
Sciences - Institutional Repository](#)



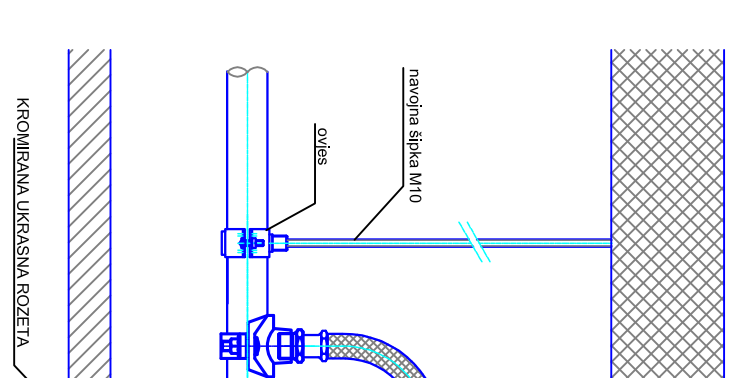
Maksimalni dimenzioni i brzina		
Tip	Brzina (m/s)	Udaljenost (m)
DN50	10.5	100
DN40	10.5	100
DN25	10.5	100
DN15	10.5	100

Detalij 3 SPRINKLERI MALI IZDIZIČA

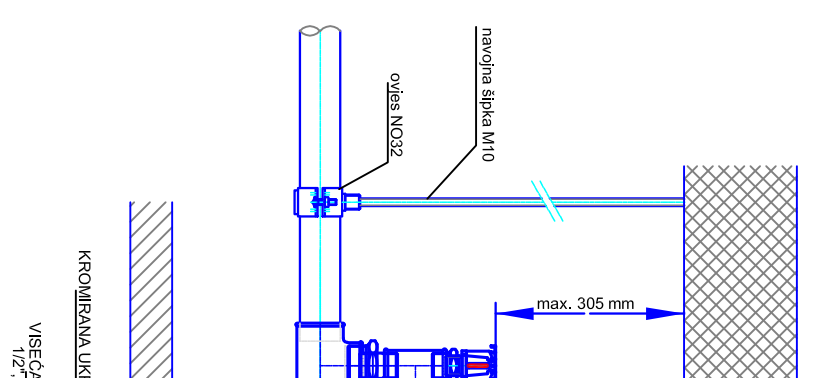


Maksimalni dimenzioni i brzina		
Tip	Brzina (m/s)	Udaljenost (m)
DN50	10.5	100
DN40	10.5	100
DN25	10.5	100
DN15	10.5	100

Detalij 4 DETALJI UGRADNJE SPRINKLERI VISEĆE MALIČKE



Detalij 5 Detalni prikaz sprinkler i instalacija



- ### LEGENDA
- SPRINKLERI MALIČKA VISEĆA I SPOZETOMI K80 88°C
 - SPRINKLERI MALIČKA STROJEČA K80 88°C
 - SPRINKLERI MALIČKA VISEĆA K80 88°C (stropna)
 - SPRINKLERI MALIČKA VISEĆA ŠUMA HTS K80 88°C (stropna)
 - SPRINKLERI MALIČKA VISEĆA I STROJEČA (unutar stropnog sistema) K80 88°C
 - SPRINKLERI MALIČKA VISEĆA K80 88°C
 - SPRINKLERI MALIČKA STROJEČA K80 88°C
 - SPRINKLERI MALIČKA VISEĆA I STROJEČA (unutar stropnog sistema) K80 88°C
 - SPRINKLERI MALIČKA VISEĆA I STROJEČA (unutar stropnog sistema) K80 88°C
 - SPRINKLERI MALIČKA VISEĆA I STROJEČA (unutar stropnog sistema) K80 88°C

SPRINKLER d.o.o.

Ulica Matije Gupca, Zagreb, Hrvatska
 OIB: 671983589
 ZAMJENSKA GRADJEVINA - TROKOVNAKI CENTAR

MESALIT d.o.o.
 K&L: 8841, 3841, 3842, 3862, 3863, 3864, 3868/1,
 3870, 3871, 3872/1, 3873, K&L: 1708/1

DISPOZICIJA SPRINKLER INSTALACIJE PRIZEMLJE

Skupina: 7
 Faza: A-359-14
 Glavni projektant: 418-14

