

Prilog 4

Živčić, Juraj

Supplement / Prilog

Publication year / Godina izdavanja: **2016**

Permanent link / Trajna poveznica: <https://urn.nsk.hr/urn:nbn:hr:128:041249>

Rights / Prava: [In copyright](#) / [Zaštićeno autorskim pravom](#).

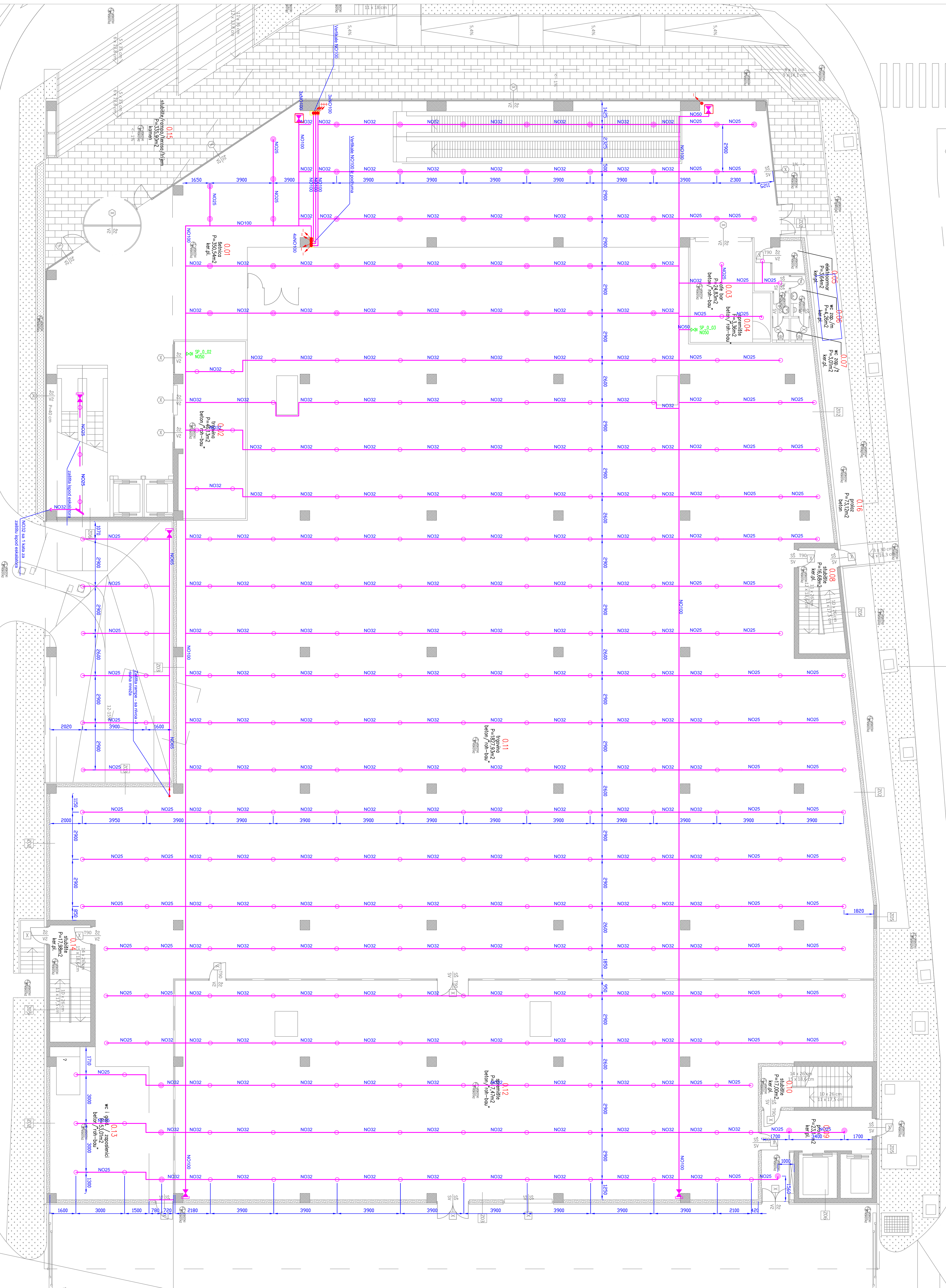
Download date / Datum preuzimanja: **2024-09-06**



VELEUČILIŠTE U KARLOVCU
Karlovac University of Applied Sciences

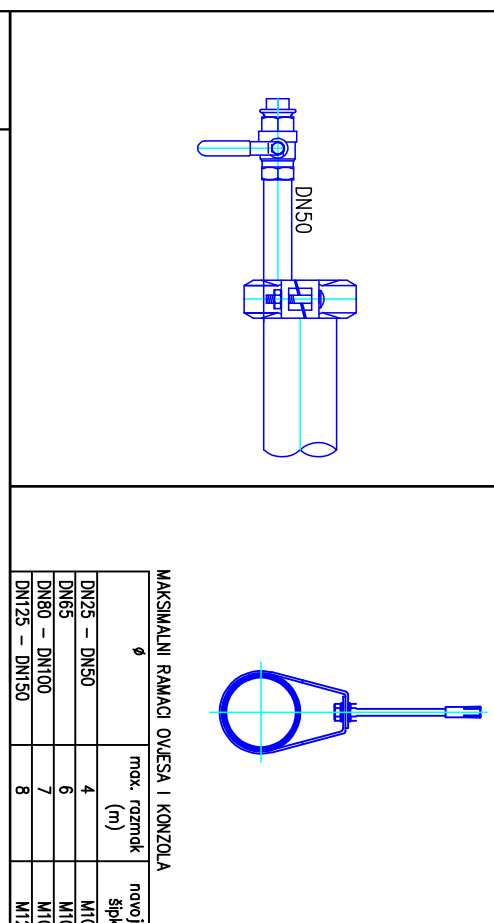
Repository / Repozitorij:

[Repository of Karlovac University of Applied
Sciences - Institutional Repository](#)

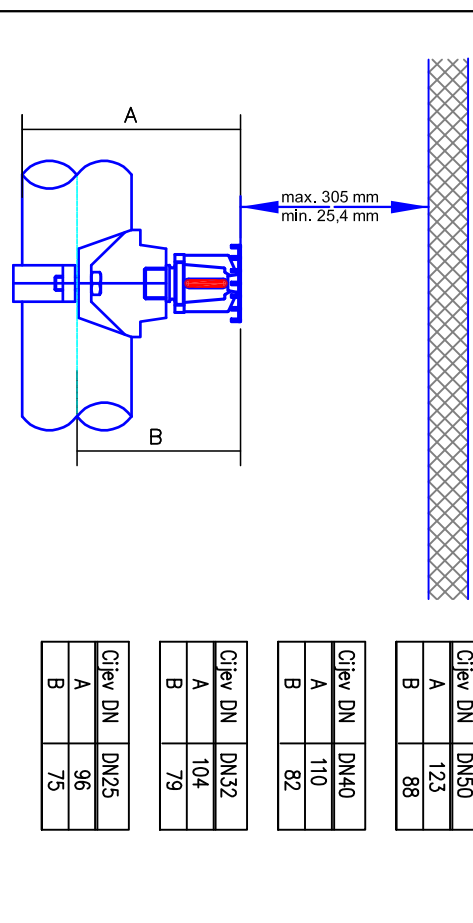


Detalj 1 Priljubljen za spretnost

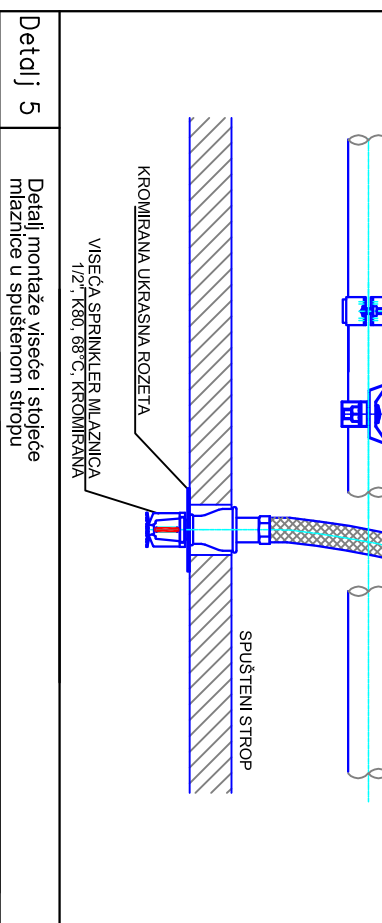
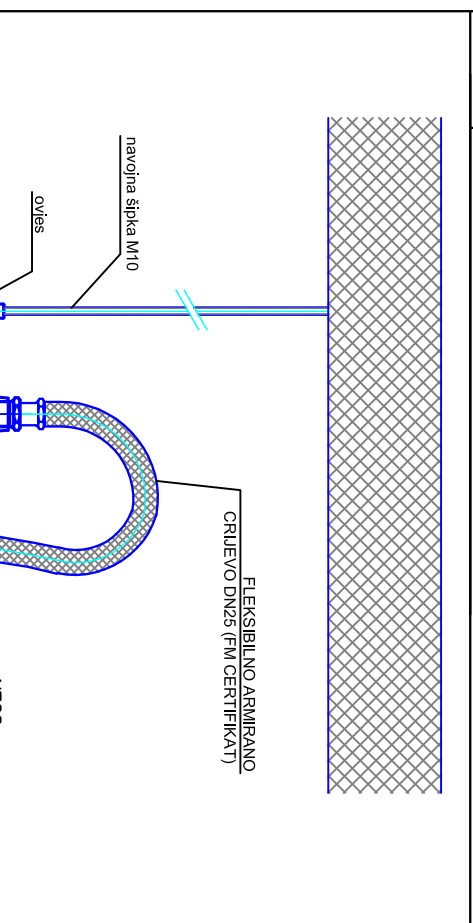
Detalj 2 Detalj odprene glavnice



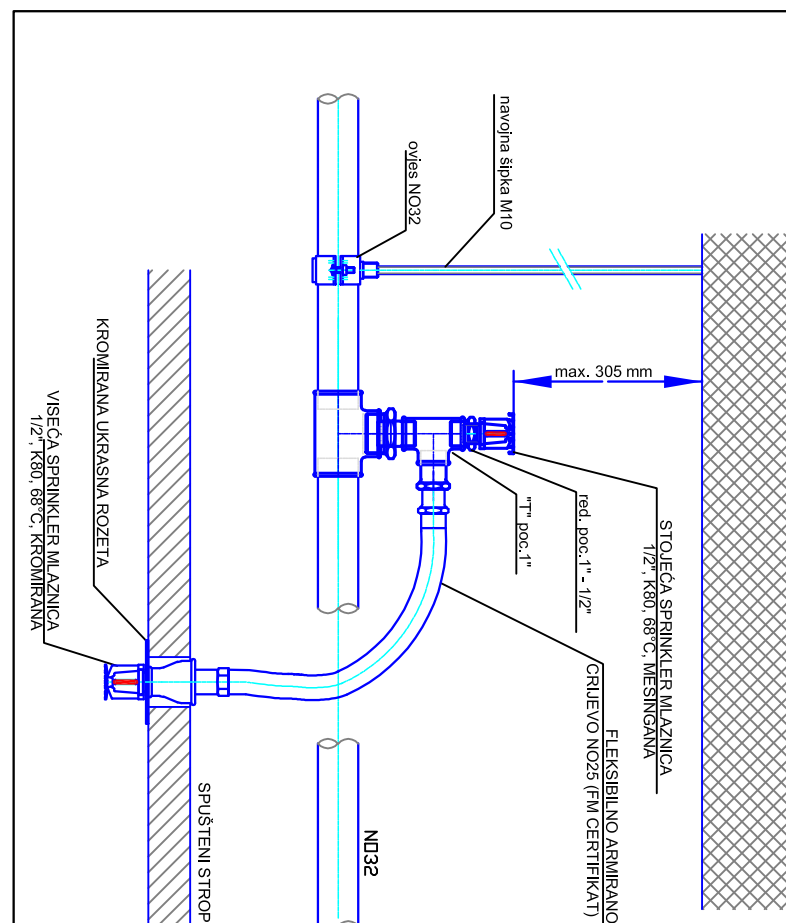
Detalj 3 SPRINKLERI MALAZNICA STROJEVA



Detalj 4 DETALJ UDRUŽENE SPRINKLERI VSEČE MALAZNICE



Detalj 5



LEGENDA

- SPRINKLERI MALAZNICA VSEČKA S STROJEVI K-80 68°C
- SPRINKLERI MALAZNICA STROJEVA K-80 68°C
- SPRINKLERI MALAZNICA VSEČKA K-80 93°C (s strojeva (unutar stropne stropja) K-80 68°C
- SPRINKLERI MALAZNICA VSEČKA SHVA HTS K- 80 88°C (STROJEVA (unutar stropne stropja) K-80 68°C
- SPRINKLERI MALAZNICA VSEČKA (s strojeva (unutar stropne stropja) K-80 68°C
- SPRINKLERI MALAZNICA STROJEVA K- 80 93°C
- POKLADNIK ZA SPRINKLERI K-80 SA REGIZONIRANIM OPIJONIRANIM 60x60 cm
- SIG-OP ZA SPRINKLERI KONKODIRANJE SIG-NEF INSTALACIJE

SPRINKLER d.o.o.

Investitor: MEGALIT d.o.o. | Datum: 11.2014.

Projekt: K-80 93°C | Stanje: 7 | Skala: 1:100

Projektant: ZAMENSKA GRADJEVINA - TROJNOVAJKI CENTAR

Adresa: Ulica Matije Gupca, Zagreb, Hrvatska

Telefon: +385 1 3681 364, +385 1 3681 368

Web: www.sprinkler.hr

Projekat: DISPOZICIJA SPRINKLER INSTALACIJE PRIZEMLJE

Skala: 1:100

Godina: 2014.

Projektant: Zamenka Gradjevina - Trojnovajki Centar

Adresa: Ulica Matije Gupca, Zagreb, Hrvatska

Telefon: +385 1 3681 364, +385 1 3681 368

Web: www.sprinkler.hr

Projekat: DISPOZICIJA SPRINKLER INSTALACIJE PRIZEMLJE

Skala: 1:100

Godina: 2014.