

Prilog 8

Živčić, Juraj

Supplement / Prilog

Publication year / Godina izdavanja: **2016**

Permanent link / Trajna poveznica: <https://urn.nsk.hr/urn:nbn:hr:128:095285>

Rights / Prava: [In copyright](#) / [Zaštićeno autorskim pravom](#).

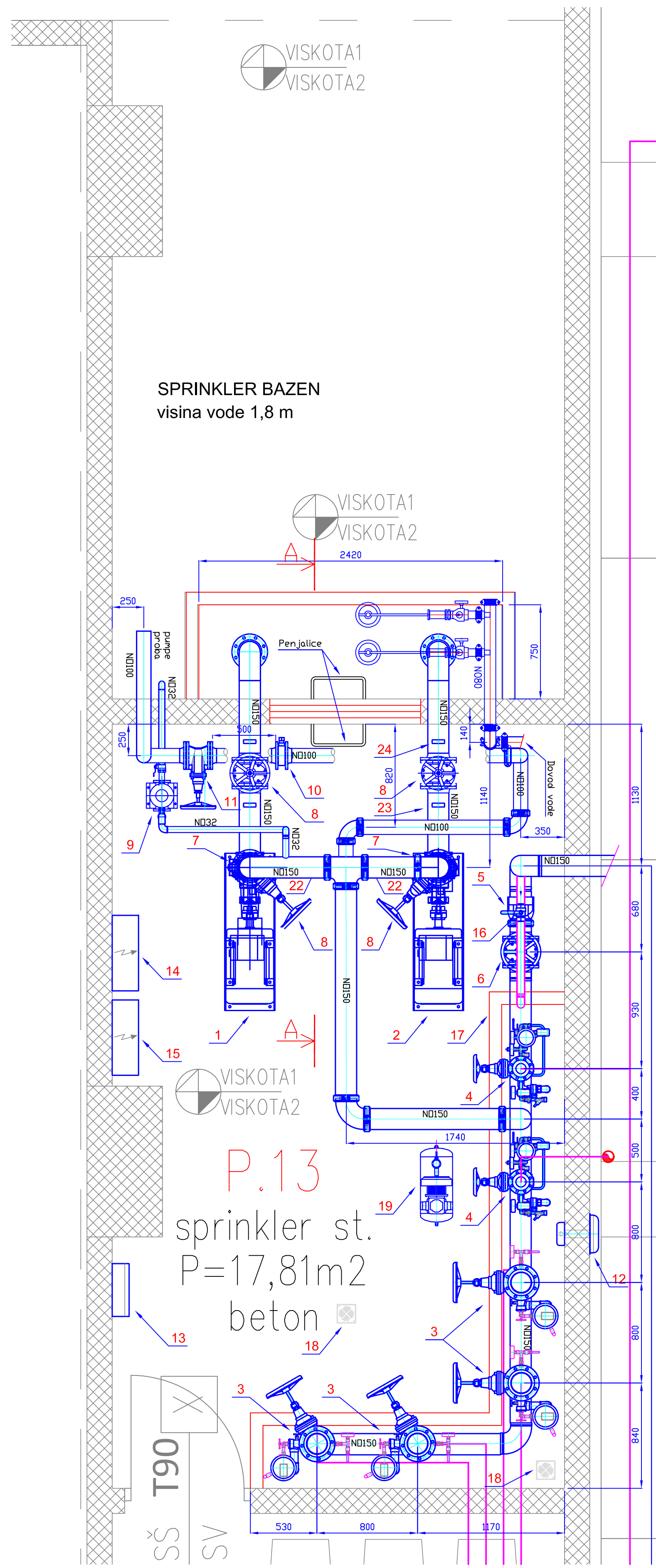
Download date / Datum preuzimanja: **2025-02-05**



VELEUČILIŠTE U KARLOVCU
Karlovac University of Applied Sciences

Repository / Repozitorij:

[Repository of Karlovac University of Applied Sciences - Institutional Repository](#)



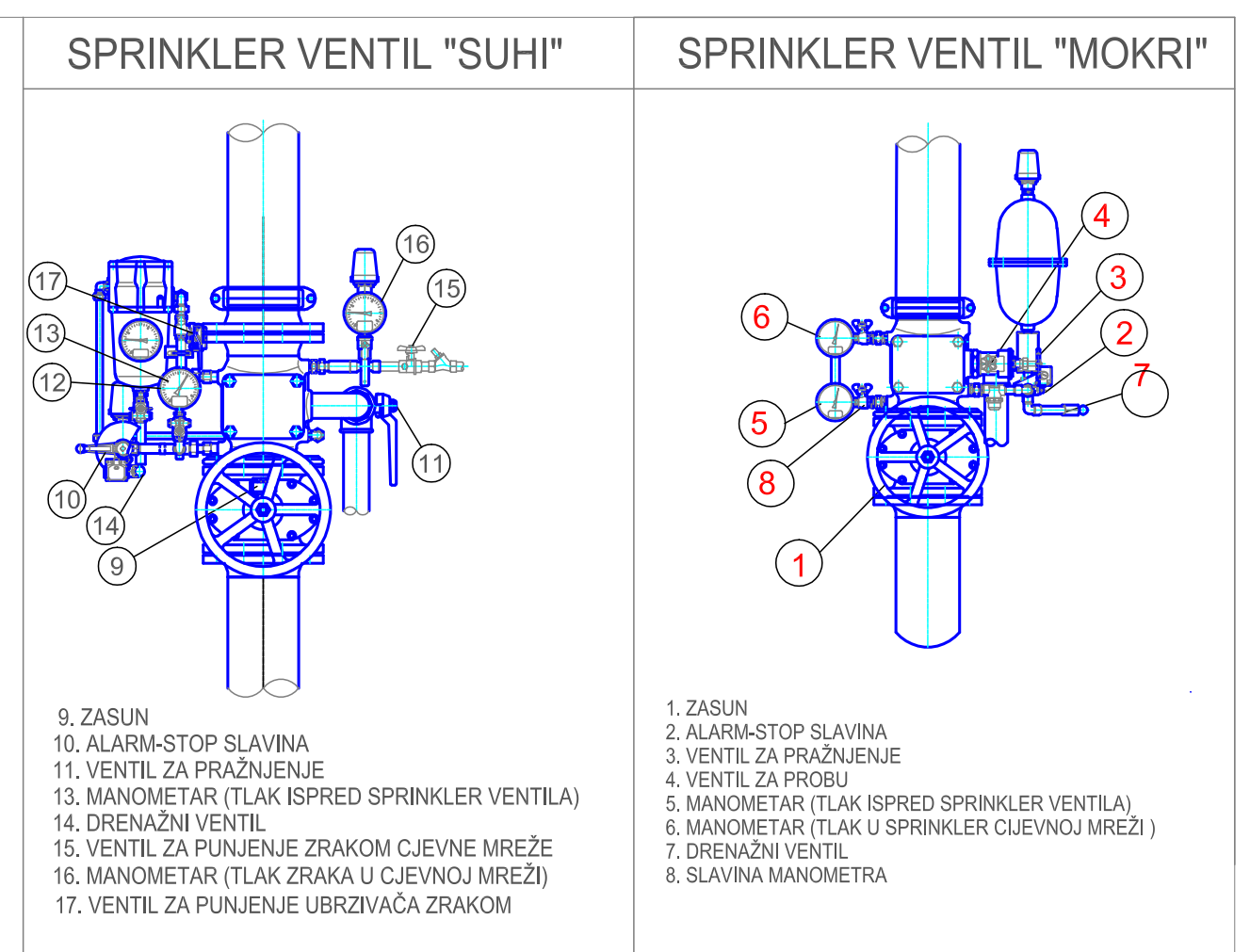
SPRINKLER BAZEN
visina vode 1,8 m



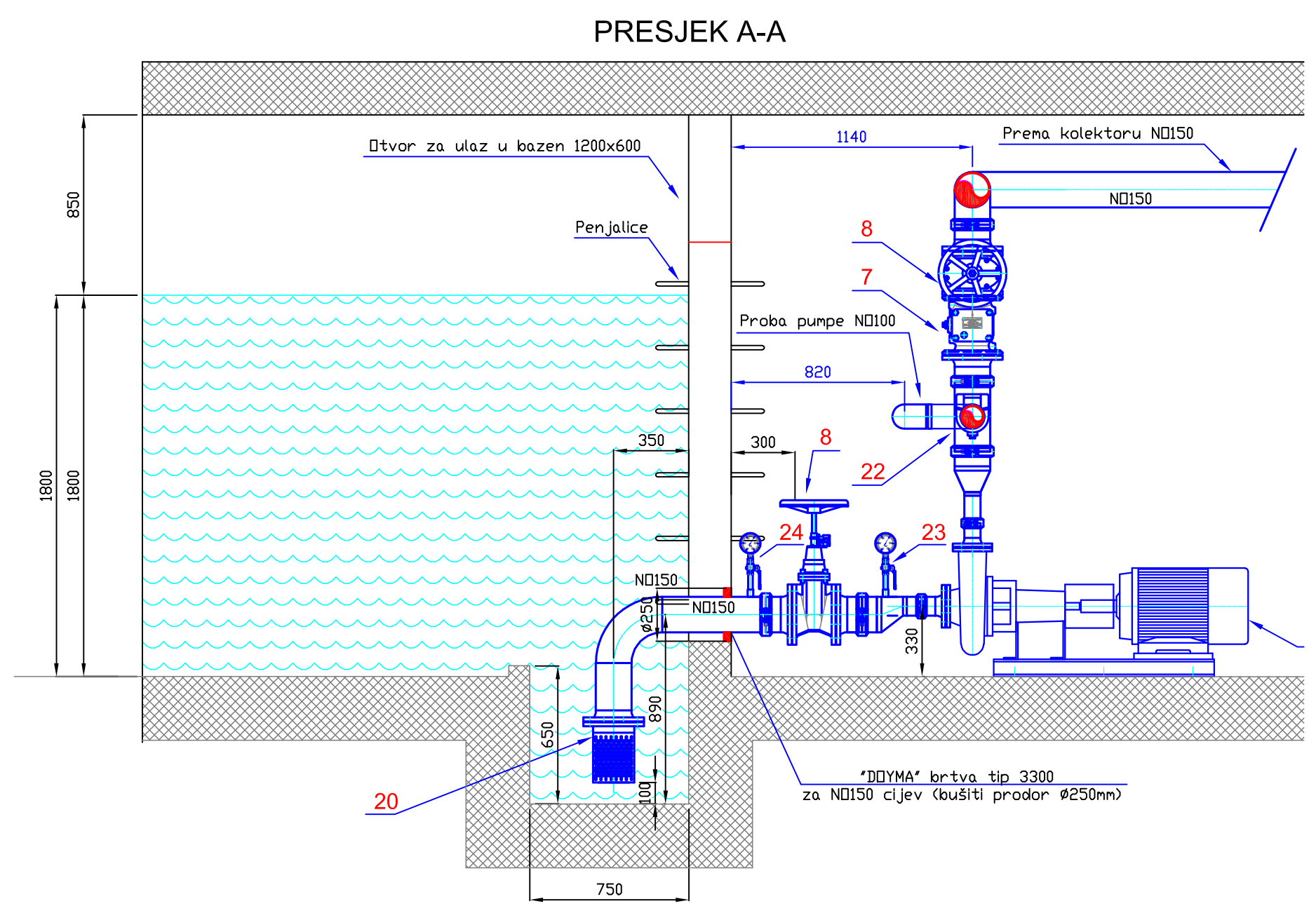
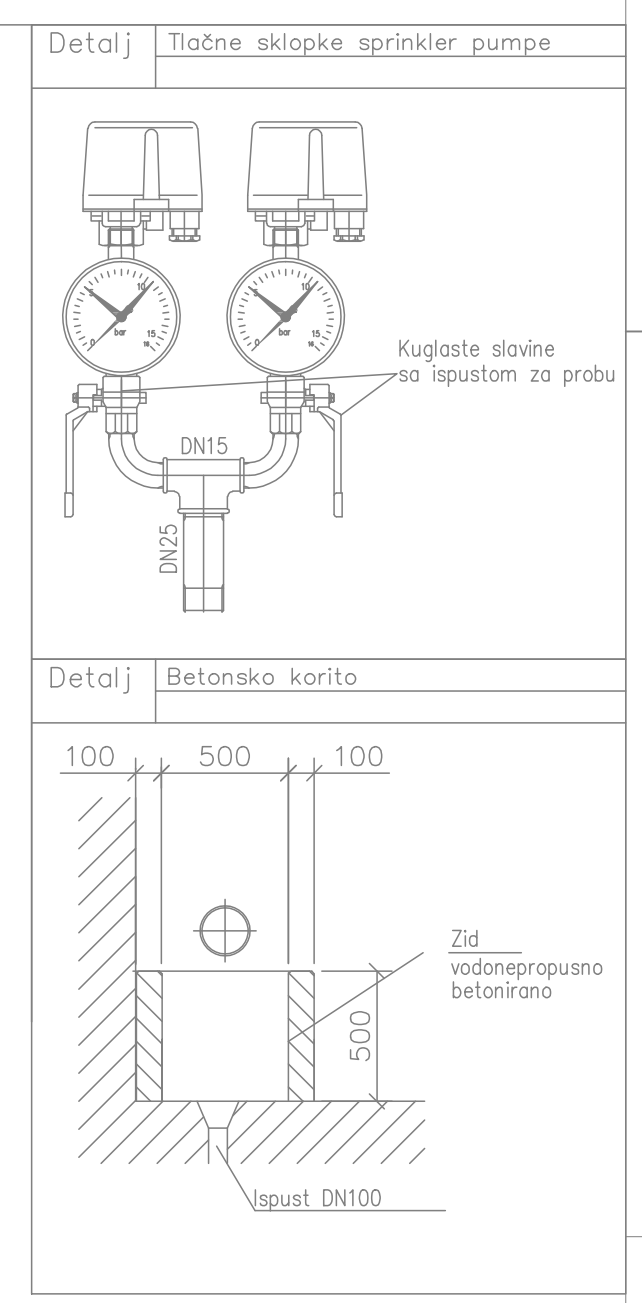
P.13
sprinkler st.
P=17,81m²
beton

SS T90
SV

NAPOMENA:
KOD BETONIRANJA SPREMNIKA POTREBNO JE JEDINO OSTAVITI OTVOR ZA ULAZ
U SPREMNIK DOK SE SE SVI OSTALI PRODORI U SPREMNIK NAKNADNO BUŠITI.



- LEGENDA:
- 1 - Glavna sprinkler pumpa KSB Etanorm MX 65-200, 30kW
 - 2 - Rezervna sprinkler pumpa KSB Etanorm MX 65-200, 30kW
 - 3 - Sprinkler ventil "MOKRI" NO150
 - 4 - Sprinkler ventil "SUHI" NO80
 - 5 - Nepovratna klapna NO150 - prema V.V.
 - 6 - Zasun NO150 sa el. kontrolom otvorenosti prema V.V.
 - 7 - Nepovratna klapna NO150
 - 8 - Zasun NO150
 - 9 - Jockey pumpa
 - 10 - Mjerač protoka NO100
 - 11 - Zasun NO100 od probe pumpe
 - 12 - Sprinkler alarmno zvono
 - 13 - Centrala za nadzor sprinkler instalacije
 - 14 - Elektroormar od glavne sprinkler pumpe i Jockey pumpe
 - 15 - Elektroormar od rezervne sprinkler pumpe
 - 16 - Kuglasti ventil NO50 sa el. kontrolom otvorenosti - by-pass V.V.
 - 17 - Betonsko korito h=50cm
 - 18 - Ispust u kanalizaciju
 - 19 - Kompresor
 - 20 - Usisna košara sa protivtložnom pločom NO150
 - 21 - Usisna košara NO32
 - 22 - Nepovratna klapna NO100
 - 23 - Manometar
 - 24 - Vakuumetar



		Voćarska cesta 112, Zagreb tel: 01 6395 364, fax: 01 6431 481 e-mail: sprinkler@sprinkler.hr OIB: 97668348645		Datum: 11.2014.	
Investitor: MEGALIT d.o.o. Kralja Zvonimira 14, Solin OIB: 87219083598		Glavni projektant: Nikica Tabain, dipl.ing.arh.			
Strukovna odrednica: SPRINKLER INSTALACIJA		Projektant: Branimir Samac dipl.ing.stroj.			
Građevina: ZAMJENSKA GRAĐEVINA – TRGOVAČKI CENTAR		Suradnici: Branimir Čeh dipl.ing.stroj. Hrvoje Lovko dipl.ing.stroj.			
Loakcija: Ul. kardinala Alojzija Stepinca, Trogir, k.č. 3641, 3644, 3647, 3662, 3663, 3664, 3668/1, 3670, 3671, 3672/1, 3673, k.o. Trogir		Hrvatska komora inženjera strojarstva Branimir Samac dipl. ing.stroj. Ovlašteni inženjer strojarstva S 1097		Mapa br.: 7	
Sadržaj: DISPOZICIJA SPRINKLER INSTALACIJE SPRINKLER STANICA		Zop: A-359-14		Mjerilo: 1:25	
		Faza: Glavni projekt		Broj projekta: 418-14	
				Načrt br.: 09	