

## Prilog 8

---

Živčić, Juraj

### Supplement / Prilog

Publication year / Godina izdavanja: **2016**

Permanent link / Trajna poveznica: <https://urn.nsk.hr/urn:nbn:hr:128:095285>

Rights / Prava: [In copyright](#) / [Zaštićeno autorskim pravom](#).

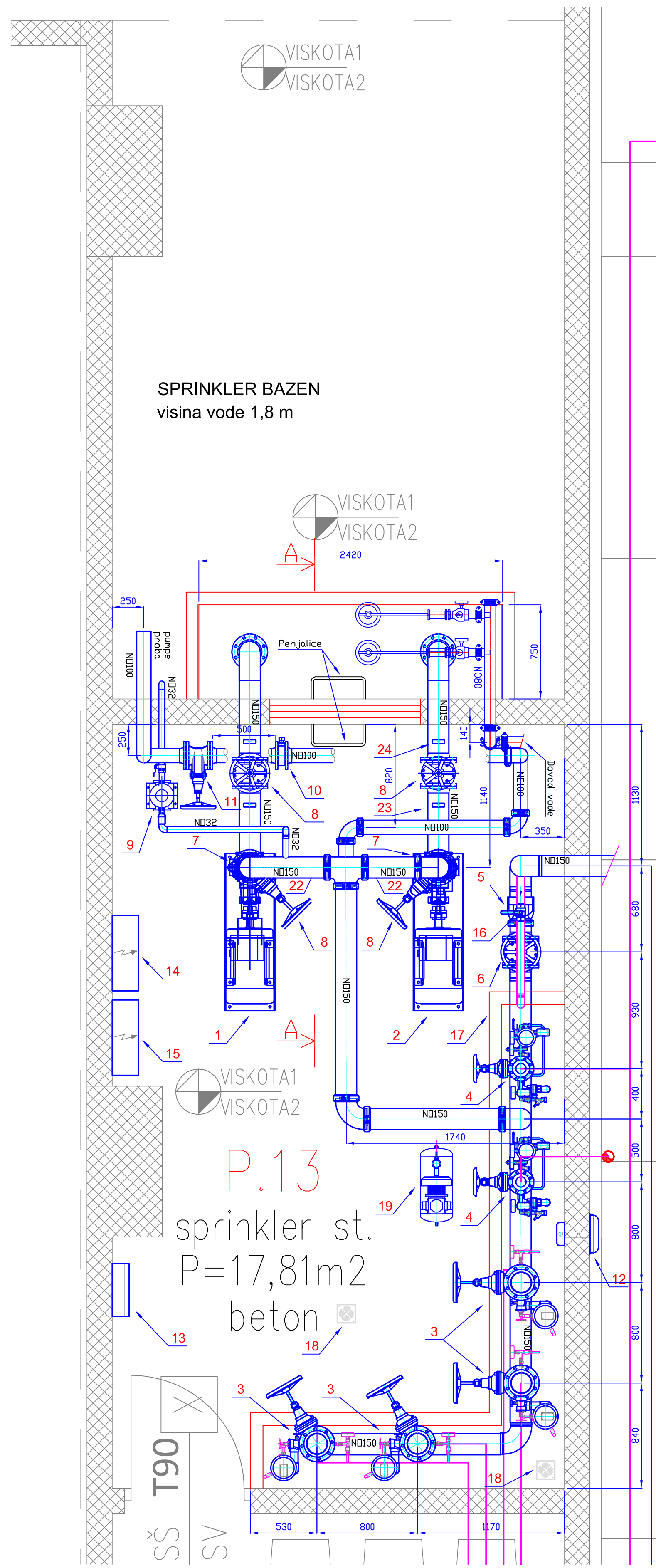
Download date / Datum preuzimanja: **2024-09-06**



**VELEUČILIŠTE U KARLOVCU**  
Karlovac University of Applied Sciences

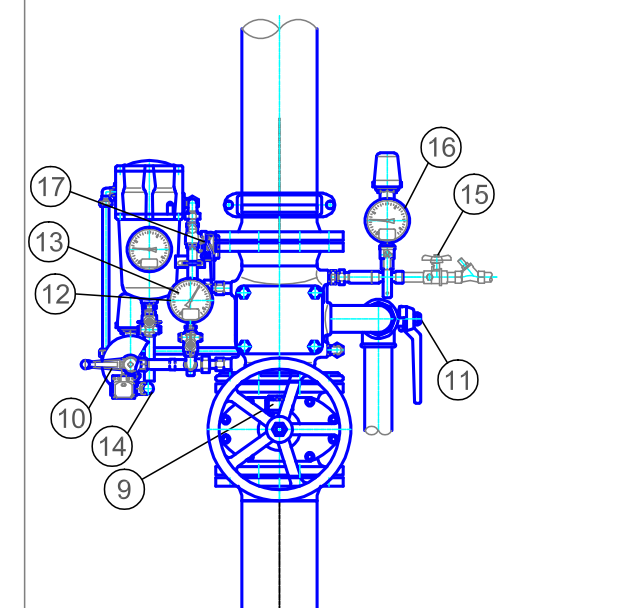
Repository / Repozitorij:

[Repository of Karlovac University of Applied  
Sciences - Institutional Repository](#)



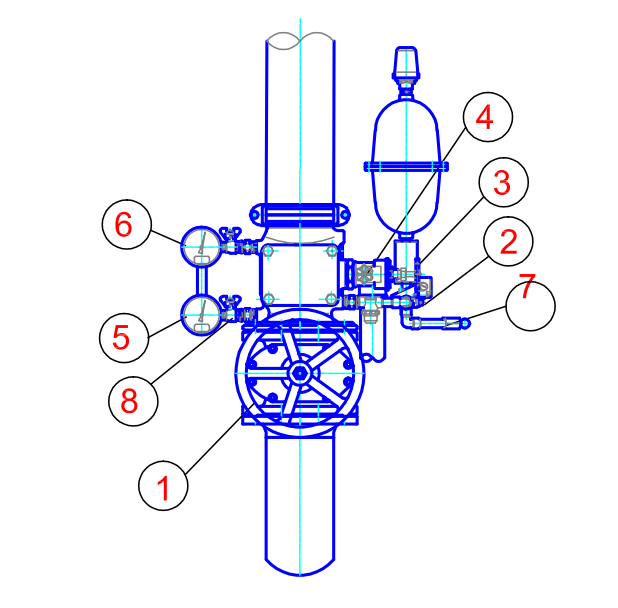
NAPOMENA:  
KOD BETONIRANJA SPREMNIKA POTREBNO JE JEDINO OSTAVITI OTVOR ZA ULAZ  
U SPREMNIK DOK CE SE SVI OSTALI PRODORI U SPREMNIK NAKNADNO BUŠITI.

SPRINKLER VENTIL "SUHI"



- 9. ZASUN
- 10. ALARM-STOP SLAVINA
- 11. VENTIL ZA PRAŽNENJE
- 13. MANOMETAR (TLAK ISPRED SPRINKLER VENTILA)
- 14. DRENAŽNI VENTIL
- 15. VENTIL ZA PUNJENJE ZRAKOM CJEVNE MREŽE
- 16. MANOMETAR (TLAK ZRAKA U CJEVNOJ MREŽI)
- 17. VENTIL ZA PUNJENJE UBRZIVAČA ZRAKOM

SPRINKLER VENTIL "MOKRI"

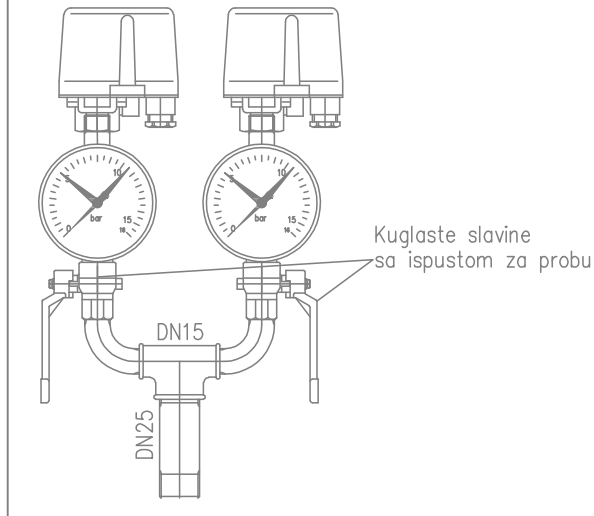


- 1. ZASUN
- 2. ALARM-STOP SLAVINA
- 3. VENTIL ZA PRAŽNENJE
- 4. VENTIL ZA PROBU
- 5. MANOMETAR (TLAK ISPRED SPRINKLER VENTILA)
- 6. MANOMETAR (TLAK U SPRINKLER CJEVNOJ MREŽI)
- 7. DRENAŽNI VENTIL
- 8. SLAVINA MANOMETRA

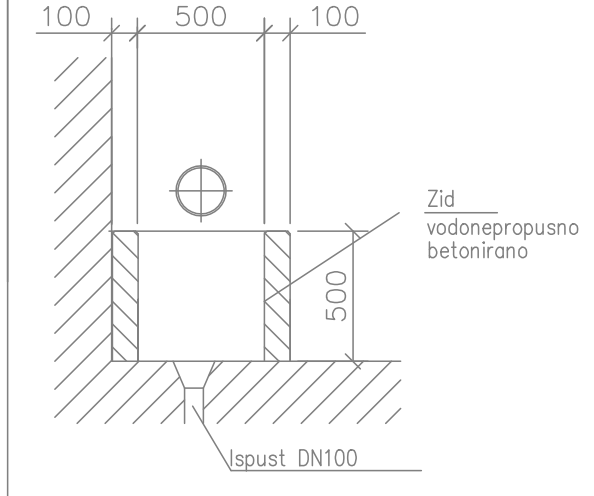
LEGENDA:

- 1 - Glavna sprinkler pumpa KSB Etanorm MX 65-200, 30kW
- 2 - Rezervna sprinkler pumpa KSB Etanorm MX 65-200, 30kW
- 3 - Sprinkler ventil "MOKRI" NO150
- 4 - Sprinkler ventil "SUHI" NO80
- 5 - Nepovratna klapna NO150 - prema V.V.
- 6 - Zasun NO150 sa el. kontrolom otvorenosti prema V.V.
- 7 - Nepovratna klapna NO150
- 8 - Zasun NO150
- 9 - Jockey pumpa
- 10 - Mjerač protoka NO100
- 11 - Zasun NO100 od probe pumpe
- 12 - Sprinkler alarmno zvono
- 13 - Centrala za nadzor sprinkler instalacije
- 14 - Elektroormar od glavne sprinkler pumpe i Jockey pumpe
- 15 - Elektroormar od rezervne sprinkler pumpe
- 16 - Kuglasti ventil NO50 sa el. kontrolom otvorenosti - by-pass V.V.
- 17 - Betonsko korito h=50cm
- 18 - Ispust u kanalizaciju
- 19 - Kompresor
- 20 - Usisna košara sa protivtložnom pločom NO150
- 21 - Usisna košara NO32
- 22 - Nepovratna klapna NO100
- 23 - Manometar
- 24 - Vakuumetar

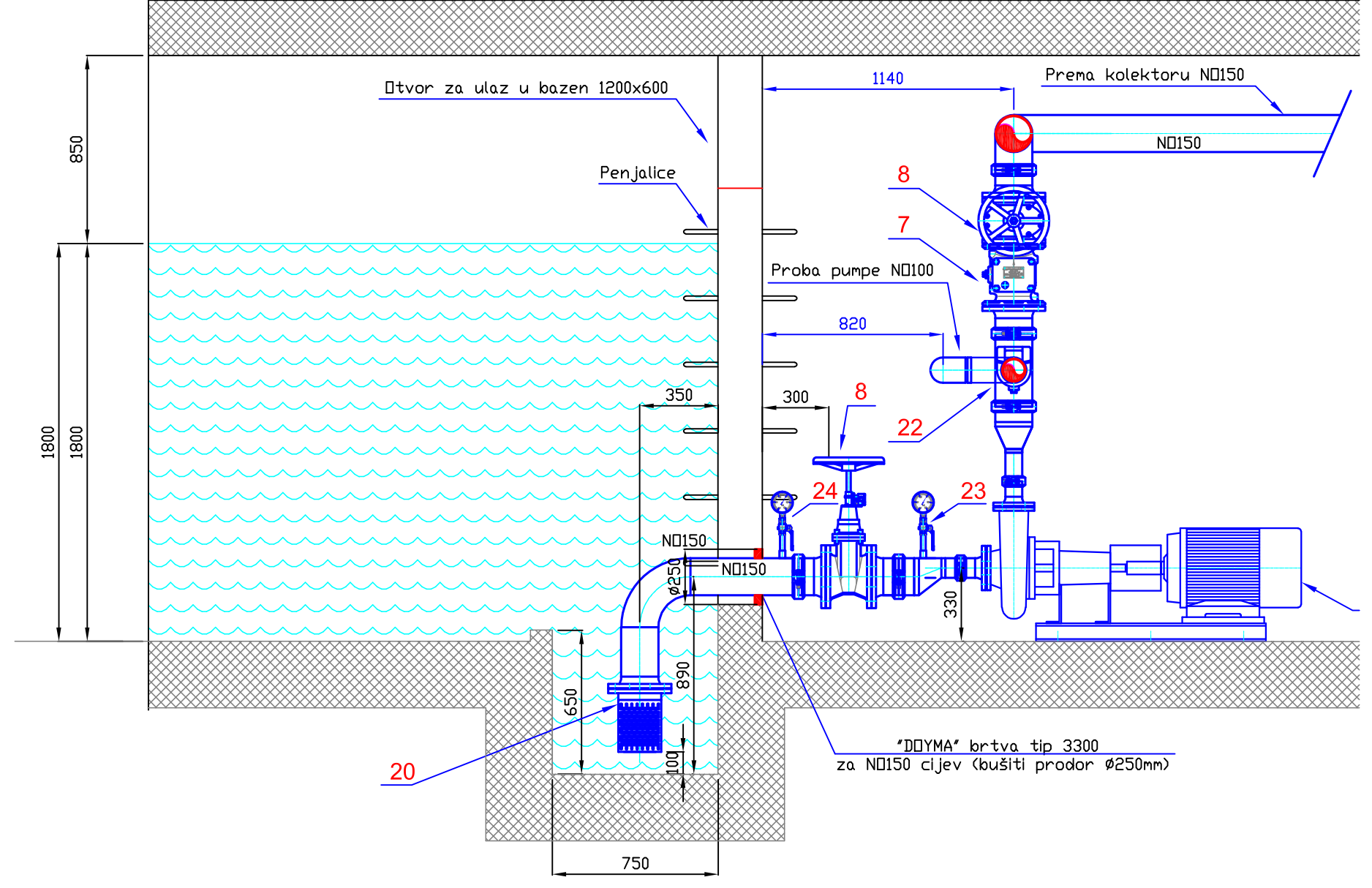
Detalj Tlačne sklopke sprinkler pumpe



Detalj Betonsko korito



PRESJEK A-A



		Voćarska cesta 112, Zagreb tel: 01 6395 364, fax: 01 6431 481 e-mail: sprinkler@sprinkler.hr OIB: 97668348645		Datum: <b>11.2014.</b>	
Investitor: MEGALIT d.o.o. Kralja Zvonimira 14, Solin OIB: 87219083598		Glavni projektant: Nikica Tabain, dipl.ing.arh.			
Strukovna odrednica: SPRINKLER INSTALACIJA		Projektant: Branimir Samac dipl.ing.stroj.			
Građevina: ZAMJENSKA GRAĐEVINA – TRGOVAČKI CENTAR		Suradnici: Branimir Čeh dipl.ing.stroj. Hrvoje Lovko dipl.ing.stroj.			
Loakcija: Ul. kardinala Alojzija Stepinca, Trogir, k.č. 3641, 3644, 3647, 3662, 3663, 3664, 3668/1, 3670, 3671, 3672/1, 3673, k.o. Trogir		Hrvatska komora inženjera strojarstva Branimir Samac dipl. ing.stroj. Ovlašteni inženjer strojarstva S 1097		Mapa br.: 7	
Sadržaj: DISPOZICIJA SPRINKLER INSTALACIJE SPRINKLER STANICA		Zop: A-359-14		Mjerilo: 1:25	
		Faza: Glavni projekt		Broj projekta: 418-14	
				Načrt br.: 09	