

# Uvođenje automatizacije u poslovne procese radi povećanja sigurnosti

---

Špečić, Matej

Undergraduate thesis / Završni rad

2016

Degree Grantor / Ustanova koja je dodijelila akademski / stručni stupanj: **Karlovac University of Applied Sciences / Veleučilište u Karlovcu**

Permanent link / Trajna poveznica: <https://um.nsk.hr/um:nbn:hr:128:605742>

Rights / Prava: [In copyright](#) / [Zaštićeno autorskim pravom.](#)

Download date / Datum preuzimanja: **2025-02-07**



**VELEUČILIŠTE U KARLOVCU**  
Karlovac University of Applied Sciences

Repository / Repozitorij:

[Repository of Karlovac University of Applied Sciences - Institutional Repository](#)



zir.nsk.hr



DIGITALNI AKADEMSKI ARHIVI I REPOZITORIJI

Veleučilište u Karlovcu  
Odjel Sigurnosti i zaštite  
Stručni studij sigurnosti i zaštite

Matej Špečić

**UVOĐENJE AUTOMATIZACIJE U POSLOVNE  
PROCESE RADI POVEĆANJA SIGURNOSTI**

ZAVRŠNI RAD

Karlovac, 2016.

Karlovac University of Applied Sciences

Safety and Protection Department

Professional undergraduate study of Safety and Protection

Matej Špečić

**THE INTRODUCTION OF AUTOMATION IN  
BUSINESS PROCESSES IN ORDER TO INCREASE  
SECURITY**

Finalpaper

Karlovac, 2016.

Veleučilište u Karlovcu  
Odjel Sigurnosti i zaštite  
Stručni studij sigurnosti i zaštite

Matej Špečić

# **UVOĐENJE AUTOMATIZACIJE U POSLOVNE PROCESE RADI POVEĆANJA SIGURNOSTI**

ZAVRŠNI RAD

Mentor: prof. dr. sc. Budimir Mijović

Karlovac, 2016.

VELEUČILIŠTE U KARLOVCU

**SIGURNOST I ZAŠTITA**

STUDIJ: Sigurnost i zaštita

USMJERENJE: Sigurnost i zaštita na radu

ZAVRŠNI ZADATAK

Student: MATEJ ŠPEČIĆ

Matičini broj: 0415610764

Naslov teme: UVOĐENJE AUTOMATIZACIJE U POSLOVNE PROCESSE  
RADI POVEĆANJA SIGURNOSTI

Opis zadatka:

U ovom završnom radu izvršio sam analizu poslovnih procesa pri uvođenju automatizacije. Uvođenjem automatizacije povećava se sigurnost poslovnog procesa, a samim time i ljudi koji su izloženi tim poslovnim procesima. Izvršio sam i analizirao opasnosti kod robota i manipulatora u poslovnom procesu, te način na koji oni utječu na radnike u tijeku tehnološkog procesa, uvođenje mjera sigurnosti i zaštite na radu kojih se djelatnik mora pridržavati radi sprečavanja opasnosti pri nesmetanom radu robotima i manipulatorima kako bi sustav funkcionirao kao jedna sigurna cjelina.

Zadatak zadan: Rok predaje rada: Predviđeni datum obrane:

15.11.2015.

15.4.2016.

21.4.2016.

Mentor:

Predsjednik ispitnog povjerenstva:

Prof. dr. sc. Budimir Mijović

Prof.dr. sc. Jovan Vučinić

## PREDGOVOR

Završni rad predstavlja završni prikaz usvojenog znanja tijekom školovanja kojeg su mi na najbolji mogući način usadili i prenijeli moji dragi profesori, doktori, magistri znanosti i dr. svojim nemjerljivim praktičnim iskustvom i akademskim znanjem, te voljom i strpljenjem koje su mi bili spremni prenijet i ukazat, te na taj način od mene kroz obrazovnu instituciju kao što je Veleučilište u Karlovcu, učinili akademskim građaninom, ali na prvom mjestu istaknuo bi i čovjekom. Iskustvo i znanje koje sam dobio kao poklon u ove tri godine školovanja za mene je nenaplativo blago koje ću čuvati i primjenjivati u svom životu, ali isto tako i u svom radnom vijeku, te pokušati stalno biti u toku sa novim informacijama i znanjima koja svakodnevno pristižu, ali isto tako truditi se nadograđivati svoje znanje i iskustvo.

Posebnu zahvalu bi dao prof. dr. sc. Budimiru Mijović koji mi je dao čast da ovo poglavlje svoga školovanja okončam završnim radom uz njegovu neizmjereno veliku pomoć, znanje i iskustvo iz odabranog područja znanosti.

Također bih se zahvalio i ostalim profesorima na neizmjereno velikoj strpljivosti u prenošenju znanja i iskustva koje su svakodnevno kroz godine školovanja podijelili samnom i nadasve korektnom odnosu na relaciji profesor-student, posebice prof. dr. sc. Jovanu Vučinić i mr. sc. Snježani Kirin s kojim sam proveo jedan od najvećih dijelova svog akademskog obrazovanja i puno naučio.

Veliko hvala članovima ispitne komisije, mojoj obitelji, prijateljima i kolegama studentima koji su bili uz mene i pomogli mi doći do cilja.

Veliko hvala svima,

Matej Špečić

## SAŽETAK

Ovim završnim radom nastojao sam obraditi značaj automatizacije od samih početaka njezine primjene i postepenog razvoja, od vrlo jednostavnih automatiziranih pokreta, pa sve do danas, vremena potpune automatizacije. Kroz taj dugi period stvaranja novog i boljeg što pomaže čovjeku i olakšava mu da rad, dolazi do mnogih prepreka, te je još uvijek vidljiva prednost čovjeka nad strojevima, ma koliko oni moderni i idealni bili.

Pokazao sam i primjenu robota i manipulatora u vrlo opasnim sredinama rada gdje bi faktori rada, pri dugotrajnom izlaganju otežanim i opasnim uvjetima, mogli uvelike ugroziti ljudsko zdravlje, ali i život.

Kako postoje opasnosti u radu s robotima i manipulatorima, opisao sam sve mjere zaštite koje bi trebalo provesti pri tom procesu rada kako bi se sačuvala sigurnost radnika i ostalog osoblja.

U zaključku završnog rada naveo sam sve prednosti ulaganja u zaštitu na radu na radnom mjestu, kao i troškove i nedostatke koji se javljaju kao posljedica nesreća na radu.

## SUMMARY

With this final work, I tried to show the importance of automatization, from its very beginnings until today – its implementation and the gradual development of a very simple automated movement. Throughout this long period of creation of something new and better there were many obstacles, and it is still visible the advantage of man over the machine, no matter how modern and ideal they are.

I also wrote about the application of robots and manipulators in very dangerous areas of work where the factors of labor, could greatly endanger human health, and life.

There are lots of dangers in working with robots and manipulators so I described all the protection measures which should be implemented in the process of work in order to preserve the safety of workers and co.workers.

In conclusion of this final paper, I wrote all the benefits of investments in security and safety at work as well as the costs and disadvantages as a result of accidents at work.



## SADRŽAJ

IV

Stranica

<b>ZAVRŠNI ZADATAK</b> .....	I
<b>PREDGOVOR</b> .....	II
<b>SAŽETAK</b> .....	III
<b>SADRŽAJ</b> .....	IV
<b>1. UVOD</b> .....	1
1.1. Predmet i cilj rada.....	1
<b>2. UPRAVLJANJE POSLOVNIM PROCESIMA</b> .....	3
2.1. Povijest upravljanja poslovnim procesima.....	3
2.2. Definicija poslovnih procesa.....	3
2.3. Trendovi upravljanja poslovnim procesima.....	4
2.4. Izvođenje poslovnog procesa.....	5
2.5. Komunikacija, suradnja i individualni rad.....	5
<b>3. AUTOMATIZACIJA</b> .....	6
3.1. Uvod u automatizaciju procesa.....	6
3.2. Definicije automatizacije.....	6
3.3. Osnovni pojmovi.....	8
3.3.1. Tehnički proces.....	8
3.3.2. Procesno računalo.....	10
3.3.3. Automatizacija procesa, vođenje procesa i informatizacija procesa.....	10
3.4. Posebnost pri automatizaciji strojeva.....	11
3.5. Stupanj automatizacije i načini promjene procesnih računala.....	12
3.6. Razine vođenja procesa i funkcije automatizacije.....	12
3.7. Upravljanje i regulacija.....	13
3.8. Provedba automatizacije.....	15

3.9. Primjene i primjeri sustava za automatizacijske procese.....	15
3.10. Prednost čovjeka nad strojem i prednost stroja nad čovjekom.....	17
3.11. Mobilnost.....	18
3.12. Mobilna rješenja.....	18
3.13. Društveni i gospodarski aspekti automatizacije.....	19
<b>4. POUZDANOST I SIGURNOST SUSTAVA ZA AUTOMATIZACIJU PROCESA.....</b>	<b>20</b>
4.1. Modeli pouzdanosti sustava.....	22
4.2. Mjere za povećanje pouzdanosti sustava za automatizaciju procesa.....	23
4.3. Tehnika sigurnosti.....	25
4.3.1. Slijed događaja do nastanka štete.....	26
4.4. Sigurnosne mjere.....	28
<b>5.ROBOTI.....</b>	<b>30</b>
5.1. Povijesni razvoj robota.....	30
5.2. Razvoj robotskih sustava.....	31
5.3. Generacije robota.....	32
5.4. Industrijska robotika.....	33
5.5. Roboti u industriji-fleksibilna automatizacija.....	36
<b>6. SIGURNOST I ZAŠTITA NA RADU S ROBOTIMA I       MANIPULATORIMA.....</b>	<b>41</b>
6.1. Sigurnost i pouzdanost robota.....	42
6.2. Rizici koji se pojavljuju primjenom robota.....	44
6.3. Mjere sigurnosti i zaštite pri radu s robotima i manipulatorima.....	45
6.4.Mjere zaštite radnog prostora robota.....	48
6.4.1. Projektiranje robotskog sustava.....	48
6.4.2. Osposobljavanje radnika.....	50
6.5. Robotski sustavi sigurnosti.....	50
6.6. Trendovi u zaštiti radnog prostora.....	51

<b>7. ZAKLJUČAK.....</b>	<b>52</b>
<b>8.LITERATURA.....</b>	<b>56</b>
<b>9.PRILOZI.....</b>	<b>57</b>
9.1. Popis slika.....	57
9.2. Popis tablica.....	57

## 1. UVOD

### 1.1. Predmet i cilj rada

Tema ovog završnog rada jest *Uvođenje automatizacije u poslovne procese radi povećanja sigurnosti*. Svrha teorijskog dijela rada jeste proučavanje aktualne literature, te analize i sistematizacija područja vezano za povećanje sigurnosti u poslovnim procesima uvođenjem automatizacije.

Automatizacija je zapravo zamjena umnog rada čovjeka u upravljanju procesima. Automatska regulacija proučava zakonitosti prijenosa i obrade informacija u samo ispravljačkim sustavima obrade i metode proučavanja. Teorija automatske regulacije osnova je za rješavanje regulacijskih problema u proizvodnji razvojem empirijskih metoda u procesnim i energetske postrojenjima, te strojarskoj proizvodnji[1].

Zadnjih nekoliko desetljeća znanost i tehnologija napreduju neprekidnim, skoro zastrašujućim tempom. Ljudska vrsta svakim danom postaje sve ovisnija o tehnologiji, a već se današnja normalna svakodnevnica ne može zamisliti bez brojnih luksuza koje tehnologija pruža. Većina današnjih robota je slijepa, a i prilično glupa, ali oni napreduju iz dana u dan i doprinose većoj efikasnosti rada. Tako oni boje automobile, pričvršćuju sitne dijelove, pregledavaju gotove proizvode, te i pakiraju i obavljaju druge osjetljive poslove izvarendnom brzinom i točnošću. Gotovo većina proizvoda koji se koriste u svakodnevnom životu i u mnogim oblicima industrije proizvedena je uz pomoć robota i manipulatora koji sve više zamjenjuju čovjeka[2].

Poslovanje diljem svijeta jest pod ogromnim pritiskom velike konkurencije, poslovne okoline koja se brzo mijenja i sve zahtjevnijih kupaca. Postoje tri trenda koja pridonose ovom pritisku, a to su: globalizacija, tehnološke, legislativne i regulatorne promjene, te sve agilnije i fleksibilnije organizacije. Svi ti pritisci stvorili su interes za analiziranjem kako poslovanje može postati fleksibilnije i efektivnije. Svaka organizacija je definirana s puno poslovnih procesa koji opisuju način na koji organizacija provodi svoje poslovanje. Neki procesi su ključni za poslovanje organizacije i čine njenu komparativnu prednost. Neki nisu toliko ključni, ali su i dalje bitni za njezino funkcioniranje. Poslovni procesi su u biti, glavni sustav svakog poduzeća i zato je bitno njima upravljati [3].

Zbog smjera u kojem se tehnologija razvija teško je vjerovati da ćemo u bližoj budućnosti imati univerzalne robote koji će obavljati više poslova zato što se sve više ulaže u razvoj usko specijaliziranih robota[4].

Suvremeni robot je manipulator koji posreduje između stvarnog svijeta i svog elektronskog „mozga“ koji se hrani naredbama koje određuju njegovo ponašanje. Većina robota prve generacije je neosjetljiva na okolinu, ali postoje i oni koji imaju barem grubu, približnu sliku onoga što se oko nje zbiva. Tako imamo primjer traka na kojima su zaposleni, a mogu biti opremljeni prekidačima osjetljivim na pritisak ili snop svjetlosti, pa na taj način robotu daju do znanja da je pristigao novi element (predmet). Čak i najskuplji današnji roboti su slijepi, iako se već ispituju i oni koji će u nekom smislu biti vizualno osjetljivi na svoju okolinu. Tako će neki reagirati na podražaje koje ljudsko tijelo ne registrira, kao što je nuklearna radijacija, infracrveno svjetlo i ultrazvuk[5].

Uvođenje automatizacije u poslovne procese, a s njima i robota i manipulatora u poduzeća ima svojih dobrih, ali isto tako i loših strana. Dobra strana je što kod promjene robota i manipulatora radnici udaljuju od mjesta nepovoljnih za rad, te se ne dovode u opasne situacije proizvodnog procesa. Loša strana u ekonomskom smislu je što dovodi do sve veće nezaposlenosti, dok ostale prednosti i nedostaci obrađeni su u ovom radu.

## 2. UPRAVLJANJE POSLOVNIM PROCESIMA

### 2.1. Povijest upravljanja poslovnim procesima

Sveprisutna potreba za boljom kontrolom poslovnih procesa nastala je kao posljedica decentralizacije i globalizacije poslovanja kompanija. Suvremeni poslovni trendovi i povećani zahtjevi za učinkovitošću poticali su razvoj alata za praćenje i analizu poslovnih procesa koji su uz funkcionalnost za integraciju aplikacija i upravljanje tijekom poslovnih procesa postale sastavni dio naprednih rješenja za upravljanje poslovnim procesima[3].

Tijekom 80-ih godina XX.st. stoljeća u menadžmentu je prevladavala funkcionalna tj. vertikalna perspektiva koja je naglašavala strogu menadžersku kontrolu. Snažna funkcionalna struktura dovela je do stvaranja izoliranih odjela tzv. Silosa poslovanja u kompaniji. Poslovanje i poslovni rezultati praćeni su pojedinačno na razini odjela i to je dovelo do neefikasnog poslovanja. U ranim 90-im godinama XX.st. pažnju akademske zajednice i poslovnog svijeta počeo je privlačiti koncept poslovnih procesa i orijentacije na poslovne procese. Prema procesnom tj. horizontalnom pogledu poslovni procesi predstavljaju jezgru funkcioniranja određene organizacije zato što se organizacija primarno sastoji od procesa, a ne proizvoda ili usluga[4].

### 2.2. Definicija poslovnih procesa

„Procesi nisu samo ono što čini neko poslovanje,  
procesu jesu poslovanje.“

Rob Davis i Eric Brabander

Sa pragmatičnog stajališta, poslovni procesi opisuju način na koji se nešto u organizaciji radi. Međutim, jedinstvena definicija poslovnog procesa ne postoji i ovisi o kontekstu u kojem se koristi. Prema Harringtonu, Martinu i Davenportu poslovni proces je niz logičkih povezanih aktivnosti koje koriste resurse poduzeća, a čiji je krajnji cilj zadovoljenje potreba kupaca za proizvodima ili uslugama odgovarajuće

kvalitete i cijene, u adekvatnom vremenskom roku, uz istovremeno ostvarivanje neke vrijednosti.

Međunarodna organizacija za normizaciju (ISO) u svojim načelima upravljanja kvalitetom, na kojim se temelji norma ISO 9001, također potiče prihvaćanje procesnog pristupa za upravljanje organizacijom i propisuje da poduzeće koje želi učinkovito poslovati mora identificirati sve svoje aktivnosti i resurse koji u njima sudjeluju, povezati ih i njima upravljati. Proces se definira kao skup međusobno povezanih ili ovisnih radnji koje pretvaraju ulaze u izlaze. Poslovni proces treba razlikovati od procedura i funkcija. Procedure opisuju što treba napraviti u određenoj situaciji, a funkcije su dijelovi organizacije (osoblje i resursi) kojima su pridružene određene odgovornosti, odnosno radni zadaci[4].

### 2.3. Trendovi upravljanja poslovnim procesima

Svaki poslovni odnos, odnosno organizacijski sustav nastoji izgraditi svoj informacijski sustav koji će davati informacije te brzo i kvalitetno odlučivanje. Informacije koje nastaju odlučivanjem mogu nastati obradom podataka različitih izvora. To su podaci nastali u poslovnom procesu, izvan poslovnog sustava i podaci nastali u postupku odlučivanja. Odlučivanje je važna aktivnost u upravljanju poslovnim procesima. Upravljati znači donositi odluke koje se tiču poslovnih procesa. Za donošenje dobre poslovne odluke potrebni su: potpune, pouzdane i pravovremene informacije.

Upravljanje uključuje donošenje odluka potrebnih za njegovo funkcioniranje. Također uključuje planiranje, organiziranje i kontroliranje aktivnosti poslovnog sustava.

Upravljanje se obavlja na više razina, a to su:

-operativno upravljanje (njime se bave operativni ili niži menadžeri koji nadgledaju dnevne poslovne aktivnosti i provode odluke taktičkih menadžera)

-taktičko upravljanje (bave se taktički ili srednji menadžeri koji razmatraju aktivnosti unutar dužeg razdoblja)

-strateško upravljanje (bavi se strateški ili najviši menadžer koji donosi strateške tj. dugoročne odluke)[1].

#### 2.4. Izvođenje poslovnog procesa

Svako poduzeće ima svoj specifični poslovni proces, iako su u poduzećima iste grane poslovni procesi slični. Poslovni procesi su poslovi koji se obavljaju unutar promatranog poslovnog sustava. Informacijska tehnologija znatno povećava učinkovitost obavljanja poslova unutar poslovnog procesa, te bez nje nije moguće konkurentno obavljati posao[3].

Automatizacija poslovnog procesa jedan je od važnih zadataka primjene informacijske tehnologije. Uporabom informacijske tehnologije izvođenje se poslovnog procesa može „automatizirati“, pa je potrebno manje manualnog rada. Ovaj posljednji način vezan je za reinženjering poslovnog procesa, preoblikovanje poslovnog procesa koje je najčešće moguće uspješno postići širom primjenom informacijske tehnologije[4].

#### 2.5. Komunikacija, suradnja i individualni rad

Funkcioniranje poslovnog sustava sudjeluje niz sudionika (zaposlenici) koji komuniciraju i međusobno surađuju, ali i komuniciraju sa vanjskim sudionicima (poslovnim partnerima).

Poslove koje međusobno razmjenjuju su: prezentacije, izvještaji, analize, pripreme raznovrsnih dokumenata i dr.[6].



### 3. AUTOMATIZACIJA

#### 3.1. Uvod u automatizaciju procesa

Sam razvoj i pojam automatizacije vezuje se uz grčku riječ kybernetes, a što znači kormilar odnosno navigator, a povezana s latinskom riječi governor. U Platonovoj republici (3-4st pr. Kr.) znači upravljanje, vođenje brodom koje uspoređuje sa upravljanjem (vođenjem) društva. A. M. Amper francuski fizičar (18-19.st.) kaže da bi se nauka o upravljanju (vođenju) trebala zvati kibernetika. U tehnici pojam kibernetike zamjenjuje se upravljanjem, regulacijom, vođenjem. Dakle automatsko upravljanje nije tehnički izum već prirodni zakon. Automatsko upravljanje s povratnom vezom jedno je od osnovnih načela na kojima počiva kibernetika.

U svojoj ranoj fazi do II. Svjetskog rata to su bili parni srtojevi, mlinovi, avioni, brodovi, procesna industrija, telekomunikacije, a nakon II. Svjetskog rata dolazi do naglog širenja u industriju, obrazovanje, organizacije. 60-ih godina XX.st. zahtjevne primjene u svemirska istraživanja, te početak nove ere digitalnog računala i nova faza takozvano ugrađeno vođenje mreže, biologija, fizika-autonomija i distribucija, dolazi do eksplozije primjene.

#### 3.2. Definicija automatizacije

Automatizacija je upravljanje strojevima, procesom ili sustavom s pomoću mehaničkih i elektroničkih uređaja koji zamjenjuju ljudski rad; nadziranje i donošenje odluka u poslovima koji su za čovjeka previše složeni, opasni ili zamarajući. Pojam automatizacije usko je povezan s pojmom mehanizacije, jer i jedan i drugi označuju zamjenu ljudskog rada strojevima i uređajima. Automatizacija nema samo usko tehničko značenje, ona sadrži i društvene i gospodarske aspekte. Za razliku od tih širih pojmova, izraz → automatika, osim znanstveno-tehnološke discipline, podrazumijeva i tehničku izvedbu automatskog uređaja, npr. automatika parne turbine.

Još od početka civilizacije pojavljuju se preteče strojeva i uređaja kojima se nastoji zamijeniti fizički rad. Pritom su strojevi mogli preuzeti samo rad koji je rutinski slijed

operacija. Masovna primjena tih tzv. energetske strojeva nastaje prije približno dva stoljeća, čime otpočinje i era mehanizacije: to je bila prva industrijska revolucija. Era mehanizacije obilježava zamjenu ljudskoga rada strojevima, sa svrhom da se poboljša, poveća i pojeftini proizvodnja i olakša rad. Razvoj tehnike bio je omogućen u prvom redu rješavanjem problema pretvorbe, prijenosa i upotrebe energije.

S uvođenjem strojeva i primjenom novih izvora energije smanjuje se opseg fizičkog rada. Međutim, koncentracija strojeva, složenost proizvodnje i podjela rada povećavaju ulogu čovjekova umnog rada. Kako je broj promjenljivih veličina koje čovjek može povezati jako ograničen, sve su jače bili naglašeni zahtjevi da se i umni rad pokuša zamijeniti strojevima. Trebalo je, dakle, uočiti one funkcije umnoga rada koje se mogu rutinizirati i mehanizirati. Tako je nastala široka primjena tzv. informacijskih strojeva, čime otpočinje era automatizacije, koja je nazvana drugom industrijskom revolucijom. Era automatizacije može se prema tome nazvati etapom proizvodnje koju obilježava oslobađanje čovjeka od izravnog upravljanja proizvodnim procesom. Razvoj automatizacije sadrži problematiku pretvorbe, prijenosa i uporabe informacija. U procesu mehanizacije nastala je podjela rada u usko definirane operacije, dok je automatizacija obrnut proces: integracija pojedinačnih operacija u proizvodne sustave.

Kao primjer mehanizacije i automatizacije neka posluži izrada vijaka od metalnih šipki. Kada bi radnik vijke izrađivao ručnim alatom, bio bi to vrlo dugotrajan i mukotrpan posao, a gotov vijak bio bi nedovoljno precizno izrađen i skup. Mehanizacija rada zapravo je izradba na tokarskom stroju, gdje se potrebna mehanička energija dobiva elektromotorom napajanim iz električne mreže. Radnik je oslobođen fizičkog rada, iako mora upravljati procesom proizvodnje. Posao se može automatizirati na tokarskom stroju, gdje se računalo programira tako da upravlja pravilnim slijedom operacija tokarenja (stroj upravljan strojem), a čovjekova se uloga svodi uglavnom na programiranje i nadzor.

Automatizacija označava tijek prijenosa rada čovjeka na strojeve, obično kroz tehnički napredak. U industrijalizaciji nastavak je mehanizacije. Dok mehanizacija rada omogućava ljudima u pogonu lakše uvijete rada, automatizacija smanjuje potrebu za ljudsku prisutnost u obavljanju određenih djelatnosti.

Automatizacija prati razvoj tehnologije u proizvodnji. Oblikuje provedbu, upravljanja i druge procese bez izravnog ljudskog djelovanja. Automatizirane proizvodne linije rabe moderne računalne tehnologije upravljanja.

Automatizacija je sjecište znanja iz područja elektrotehnike, strojarstva i računarstva. Cilj je stvaranje učinkovitog tehnološkog procesa.

Automatizacija stvara mogućnost povećanja proizvodnosti i rasta u proizvodnji uz smanjenje troškova proizvodnje i poboljšanje kvalitete proizvoda i mogućnost povećanja učinkovitosti kontrole proizvodnje.

U konačnici rezultira većom produktivnosti i smanjenjem ljudske radne snage (a time i moguće ljudske pogreške) u proizvodnji ali i nestanak radnih mjesta.

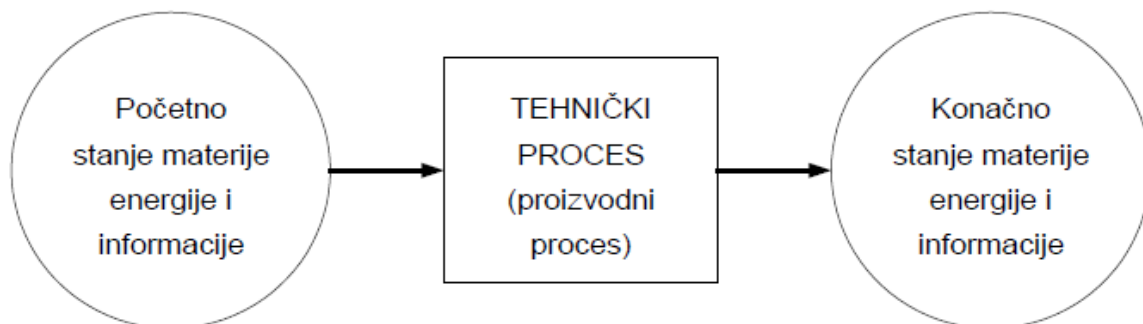
Kombinacija automatizacije, globalizacije i demografskih promjena utječe na strukturu privrede država.

### 3.3. Osnovni pojmovi

#### 3.3.1. Tehnički proces

Pod procesom općenito se podrazumijeva događanje koje izaziva promjenu stanja materijalnih "stvari", energije ili informacija. Iz toga slijedi definicija tehničkog procesa:

Tehnički proces je događanje kroz koje se mijenja stanje materije, energije ili informacije. Ovu promjenu stanja može se shvatiti kao prijelaz iz početnog stanja u konačno stanje (*slika 1.*).



Sl. 1. Tehnički proces kao događanje koje izaziva promjenu stanja [7]

Nekoliko ilustrativnih primjera (tablica 1.) za pojašnjenje definicije tehničkog procesa prema (slici 1).

Tab. 1. Primjeri uz definiciju naziva „tehnički proces“ prema slici 1 [7]

Početno stanje	Tehnički proces u tehničkom sustavu	Konačno stanje
Niska temperatura prostorije	Toplinski procesi pri zagrijavanju stambene zgrade korištenjem postrojenja na loženje uljem	Povišena temperatura prostorije
Zaprljano rublje	Proces pranja u stroju za pranje rublja	Čisto rublje
Nerazvrstani paketi	Procesi transporta i razdiobe u postrojenju za razdiobu paketa	Razvrstani paketi prema ciljnom mjestu
Fosilno ili nuklearno gorivo	Procesi pretvorbe i proizvodnje energije u elektrani	Električna energija
Dijelovi za uskladištenje	Procesi uskladištenja u visokoregalnom skladištu	Komisionirani dijelovi
Vlak u mjestu A	Prometni procesi pri vožnji vlaka	Vlak u mjestu B
Monomerna tvar	Procesi u kemijskom reaktoru	Polimerna tvar
Neispitani uređaj	Procesi ispitivanja u ispitnoj stanici	Ispitani uređaj
Ingot na ulazu u valjaoničku prugu	Procesi oblikovanja u valjaoničkim stanovima, procesi transporta pomoću kotrljača te procesi sječenja izvaljanog ingota u gredice pomoću postrojenja za sječenje	Gredica na izlazu iz valjaoničke pruge
Štetne tvari u zraku	Procesi u sustavu za nadzor štetnih tvari u zraku	Informacije o koncentraciji štetnih tvari prikazuju se u nadzornoj centrali

Prijelaz iz početnog stanja u konačno stanje određen je vremenskim tijekom interaktivnih događanja u sustavu pri čemu se materija, energija ili informacija preoblikuje, transportira ili pohranjuje. Da bi se ostvarila kontinuirana pretvorba

dotoka materije, energije ili informacije u odgovarajući otok materije, energije ili informacije, zahtjeva se upravljanje veličinama procesa. Jednako tako, u svrhu nadzora nad procesom potrebno je mjeriti/promatrati veličine procesa. Iz ovoga slijedi nešto konkretnija definicija tehničkog procesa:

Tehnički proces je sveukupnost događanja kod kojih se pomoću tehničkih sredstava upravlja i nadzire fizikalne veličine procesa.

### 3.3.2. Procesno računalo

Procesno računalo je slobodno programirano digitalno računalo koje je povezano s tehničkim procesom tako da na osnovi mjerenja fizikalnih veličina procesa upravlja tim procesom. Prema tome, bitno je svojstvo procesnog računala da u određenom vremenskom intervalu prikupi i obradi mjerne signale te tvori upravljačke signale koji djeluju na proces.

Procesno računalo može biti izvedeno na više različitih načina. Ranije primjenjivana procesna računala realizirana pomoću miniračunala sve više se potiskuju procesnim računalima realiziranim pomoću mikroračunala. Tako se danas susreću procesna računala raznih razina složenosti izvedena kao:

- jednočipno mikroračunalo (mikrokontroler)
- mikroračunalo u obliku utisnog modula (jednokartično mikroračunalo)
- mikroračunalo izvedeno kao "stolni uređaj"
- mikroračunalo kao uložni blok
- mikroračunalo u konstrukciji ormara

### 3.3.3. Automatizacija procesa, vođenje procesa i informatizacija procesa

U takozvanoj "konvencionalnoj" tehnici (neprogramiranoj tehnici) primjenjivali su se zasebni uređaji za mjerenje, upravljanje i regulaciju što je doprinijelo i nastajanju samostalnih stručnih disciplina: mjerne tehnike, upravljačke tehnike i regulacijske tehnike. Često se u praksi susreće i naziv MUR (Mjerni, Upravljački i Regulacijski uređaji). Primjenom procesnih računala i mikroelektroničkih komponenata visokog stupnja integracije navedene tri tehničke discipline postaju integralni dio novog stručnog područja koje se naziva automatizacija procesa, ili vođenje procesa ili

informatizacija procesa. Kod ovog novog stručnog područja, neovisno o nazivu, radi se o međudjelovanju triju "partnera" :

- Osoblja koje prati procesna događanja preko odgovarajućih prikaznih medija (npr. monitora) i koje vodi proces (upravlja procesom). Ako se radi o automatiziranom procesu, uloga je osoblja da intervenira samo u iznimnim situacijama (npr. u nuždi ili pri nenormalnim režimima rada).
- Tehničkog procesa s odgovarajućim mjernim članovima (osjetilima) i postavnim članovima.
- Ako je ciljna zamisao da se događanja u tehničkom procesu čim više automatiziraju pomoću odgovarajućih uređaja za obradu informacija, tako da čovjeku ostaje čim manje operativnih aktivnosti (npr. zadavanje željenih vrijednosti temperatura prostorije u slučaju sustava za zagrijavanje), onda se sustav naziva sustavom za automatizaciju procesa.

Ako je uloga čovjeka da, osim operativnih aktivnosti, vodi tijekom tehničkog procesa (dakle, značajno utječe na odvijanje tehničkog procesa), onda se sustav naziva sustavom za vođenje procesa (ovdje se "vođenje shvaća kao sveobuhvatniji pojam od "upravljanje" i "regulacija").

Sa stajališta informatike ovdje se radi o specijalnoj vrsti obrade podataka (informacija), čija se posebnost ogleda u tome da se ne rješavaju komercijalni ili tehničko-znanstveni problemi, nego problemi povezani s vođenjem tehničkih procesa. Stoga se sustav u ovom slučaju naziva sustavom za informatizaciju procesa.

Bez obzira na aspekt promatranja sustava u suštini se sva tri navedena naziva mogu smatrati sinonimima.

### 3.4. Posebnosti pri automatizaciji strojeva

Karakteristično je za sustave automatizacije ove vrste da su strogo namjenski i da su jednostavni sa stajališta korištenja odnosno rukovanja. Struktura sustava za automatizaciju procesa u spravama odnosno strojevima.

### 3.5. Stupanj automatizacije i načini primjene procesnih računala

Važan aspekt pri uvođenju sustava za automatizaciju procesa (sprava, strojeva i postrojenja) jest cijena sustava. Zbog toga se treba pri projektiranju sustava detaljno analizirati koja zbivanja u tehničkom procesu nije smisleno automatizirati. Ovo ima za posljedicu da se od slučaja do slučaja razlikuje opseg događanja koja su uključena u automatizaciju, što se kvantificira stupnjem automatizacije. Stupanj automatizacije 0% odgovara potpuno neautomatiziranom procesu. Potpuno automatizirani proces ima stupanj automatizacije 100%. I u potpuno automatiziranom procesu osoblju je u pravilu prepušteno zadavanje referentnih vrijednosti te intervencije u iznimnim situacijama.

S obzirom na stupanj automatizacije razlikuju se sljedeći načini primjene računala:

- Off-line rad s veoma malim stupnjem automatizacije
- On-line rad u otvorenoj petlji sa srednjim stupnjem automatizacije
- On-line rad u zatvorenoj petlji s visokom stupnjem automatizacije

### 3.6. Razine vođenja procesa i funkcije automatizacije

Pri vođenju složenih sustava afirmirao se princip hijerarhije između razine odlučivanja i razine provedbe. Npr. postrojenjima kemijske industrije, čeličanama, postrojenjima za opskrbu energijom, prometnim sustavima. Na gornjim razinama vođenja pretežito se obavljaju zadaće odlučivanja i usmjeravanja, dok na razinama koje su "blizu" procesu prevladavaju operativne zadaće (zadaće provedbe, neposredna djelovanja na tehnički proces). Često se razinama odlučivanja i razinama provedbe pridružuju i odgovarajuće razine obrade informacija.

Suštinska je zadaća sustava za automatizaciju da se čim više funkcija tehničkog procesa automatski obavlja na ekonomski prihvatljiv način. Na taj se način uz primjenu moćnih procesnih računala mogu automatizirati i određene funkcije viših razina (npr. funkcije optimiranja proizvodnje na razini pogona ili postrojenja). Tome će, bez sumnje, doprinijeti i značajnija primjena "na znanju baziranih" postupaka.

### 3.7. Upravljanje i regulacija

Upravljanje je proces pri kojem jedna ili više ulaznih veličina u ograničenom sustavu utječu na izlaznu veličinu prema zakonitostima koje su svojstvene tom sustavu. Prema tome, informacija se prenosi u upravljačkom lancu ili otvorenom krugu. Suprotno tome, pri regulaciji izlazna veličina u ograničenom sustavu djeluje povratno na ulaznu veličinu, odražavajući zadano željeno stanje.

Ovdje se informacija prenosi u regulacijskoj petlji ili zatvorenom krugu. Vođenje procesa je kombinacija upravljanja i regulacije kod složenih sustava, uz korištenje elektronskih računala i to se smatra višim redom automatizacije.

Upravljanje je funkcionalno veoma jednostavno, sustav ne može doći u stabilno stanje i zato proučavanje dinamičkih pojava nije u prvome planu. Međutim upravljački je sustav osjetljiv na poremećaje, pa je teško održavati točne odnose između izlaznih i ulaznih veličina. Pri proučavanju upravljanja dovoljno je promatrati stacionarne uvijete koji daju odgovor na problem točnosti, te u tu svhu postoje razrađene metode, bogata literatura i drugo iskustvo.

Regulacija je proces pri kojemu se neprekidno prati određena veličina i uspoređuje sa željenom veličinom, te ovisno o rezultatu usporedbe djeluje na reguliranu veličinu tako da se približi željenoj veličini. I kod regulacije postoje problemi točnosti, povezani s pojavama o stacioniranom stanju. Međutim, zbog postojanja povratne veze regulacijski sustav može postati nestabilan, pa je od osnovne važnosti proračunavanje stabilnosti u vezi sa dinamičkim uvjetima. Regulacija je u pravilu složenija i skuplja od upravljanja, ali se pomoću nje može postići visoka točnost izlaznih veličina, kao i neovisnost nekog procesa o poremećajima. Iako je upravljanje funkcionalno mnogo jednostavnije je od regulacije, ono u tehničkoj izvedbi može biti mnogo složenije.

U dosadašnjoj tehničkoj praksi, pri upravljanju, a posebno kod regulacije prijenos informacija vrši se digitalnim signalima koji se sastoje od slijeda diskretnih fizikalnih veličina. Digitalna tehnika je prisutna u upravljanju u strojarskoj proizvodnji. Regulacija digitalnim sklopovima u potpunosti je zamijenila analogne sklopove u procesnoj regulaciji, dok je vođenje procesa vezano za računala.



Tab. 2. Razlika u pojmovima upravljanje i regulacija [1]

UPRAVLJANJE	REGULACIJA
otvoreni krug	zatvoreni krug-povratna veza
planiranje	reagiranje po događaju
nije robusno na pogreške modela	robusno na pogreške u nekom području
nema rizika nestabilnosti (kada su svi elementi stabilni)	rizik nestabilnosti

U primjeru tokarskog stroja riječ je o najjednostavnijem primjeru automatizacije, upravljanju. Ono se odvija u otvorenom lancu, i to unaprijed, tako da signal putuje od ulaza k izlazu. Tako se, npr., u stroju za pranje rublja na ulazu u proces nalazi programator, tj. valjak koji se vrti i svojim izdancima uključuje i isključuje električne prekidače koji aktiviraju ventile za vodu, zasun za prašak, grijanje i elektromotor za pokretanje bubnja. To je primjer čvrsto programiranog automata. U novoj verziji programator je zamijenjen mikroračunalom; njegov program daje potreban slijed elektroničkih signala. Osnovni je nedostatak takva upravljanja ograničena mogućnost odgovora na pojavu poremećaja, što bi u navedenom primjeru mogao biti smanjeni tlak vode, habanje ležajeva i sl., a što remeti jednoznačno postavljenu povezanost uzroka i posljedice.

Regulacija se, za razliku od upravljanja, odvija u regulacijskoj petlji i unatrag, a to znači da izlaz procesa djeluje preko povratne veze na ulaz. Tako, npr., da bi se u hladnjaku održala stalna temperatura komore, ugrađen je bimetalni prekidač, kojemu se prednapon određuje regulacijskim vijkom (namještena vrijednost temperature). Promjena temperature u komori uzrokuje da bimetal uključuje ili isključuje kompresor koji hladi komoru. Dakle, uređaj ili stroj samostalno nadzire ispravnost stanja ili procesa, on ima samoispravljujuće djelovanje. Upravo je automatska regulacija jedan od najvažnijih zadataka koji se postavljaju u današnjoj etapi tehnološkog razvoja. Njegov je zadatak da s pomoću prikladnih uređaja održava zadano ili željeno stanje nekog procesa protiv svih unutarnjih i vanjskih poremećaja, osim u procesnoj industriji (variranje topline, tlaka, protoka).

Automatska regulacija dolazi u prirodi ondje gdje postoji stanje reda koje treba održavati. Tako je sa živim organizmima, koji predstavljaju visok stupanj

organiziranosti i kod kojih se većina životnih funkcija, npr. tjelesna temperatura, količina šećera u krvi, osjećaj ravnoteže, automatski održava u željenom stanju. Slično je i s tehnološkim sustavima, osobito sa složenijim uređajima: dobar dio funkcija mora se sam održavati, a broj zahvata izvana svodi se na minimum. I gospodarski sustavi, kao što je tvornica ili gospodarstvo kao cjelina, imaju mehanizme koji sami sebe reguliraju, npr. mehanizam tržišta automatski regulira ponudu i potražnju robe.

### 3.8. Provedba automatizacije

Automatizacija potiče i odgovore na pitanja o razlozima, preduvjetima i tempu njezina uvođenja. Uključeno je i pitanje o svrhovitosti odluke uvođenja automatizacije, tj. mogu li si tvornice koje rade ekstenzivno i sa slabo iskorištenim kapacitetima priuštiti, u pravilu, vrlo velika ulaganja (i ako mogu, kada). Neki od općevrijedećih razloga za uvođenje automatizacije su: gospodarski razlozi (povećanje proizvodnosti, povećanje proizvodnje, ušteda energije), zamjena čovjeka pri opasnom (nuklearni reaktor), pri teškom i prljavom (ljevaonice, rudnici) te monotonom radu (montažne vrpce), povećanje kvalitete proizvoda (npr. prilikom zavarivanja), radne operacije koje premašuju fiziološke i umne mogućnosti čovjeka (npr. u elektranama, gdje treba kontrolirati i stotinjak međuzavisnih parametara).

Da bi se postigao željeni učinak, prije uvođenja automatizacije trebaju biti ispunjeni određeni uvjeti, i to u područjima organizacije proizvodnje i poduzeća, oblikovanja proizvoda (konstrukcija), oblikovanja proizvodnje (tehnologija), razine znanja radnika te odgovornosti, radne discipline, radnih navika i društvene klime. Organizirana proizvodnja omogućuje maksimalno iskorištavanje kapaciteta, odnosno rentabilnost vrlo skupe investicije. To se tiče i organiziranosti cijeloga gospodarstva, gdje državna regulativa mora dati unaprijed poznate uvjete proizvodnje, nabave i prodaje, uvoza i izvoza, kreditne politike itd.

### 3.9. Primjene i primjeri sustava za automatizaciju procesa

Imamo vrlo velik spektar primjene sustava za automatizaciju procesa, a neke su sljedeće; proizvodnja i distribucija energije, komunikacije, transport, industrijski

proces, pojedinačna proizvodnja, mehatronika, precizni instrumenti, potrošačka elektronika, ekonomija, biologija, medicina...

U širokom spektru primjene, navesti ću i neke primjere gdje se koristi sustav za automatizaciju procesa; primjer; automobilski sustav-upravljanje radom motora, pogon (4x4, automatski mjenjač...), tempomat, adaptivni tempomat, ESP, pomoć držanja vozne trake, vožnja u koloni, poluaktivni i aktivni ovjes...

Elektronička računala glavna su poluga u automatizaciji fizičkih i misaonih procesa. Automatizacija fizičkih procesa poglavito se tiče proizvodnje energije i materijalnih dobara. Stupanj automatizacije energetske postrojenja vrlo je visok i često iznosi i više od 90%. Slično je i u procesnoj industriji (tekuća proizvodnja), gdje je, prije svega u petrokemiji, stupanj automatizacije 60 do 80%. Suprotno je u metaloprerađivačkoj industriji (komadna proizvodnja), koja ima i danas nizak stupanj automatizacije. Tu prevladavaju male i srednje serije, loše su riješeni problemi transporta, mjerenja oblika i dimenzija, a standardizacija, tipizacija i modulna gradnja tek trebaju stvoriti preduvjete za šire uvođenje automatizacije, pa se u metaloprerađivačkoj industriji mogu očekivati i najveće tehnološke promjene s velikim društvenim i gospodarskim implikacijama. Iznimka je opsežna automobilska industrija, gdje su velike serije skupnih proizvoda opravdale goleme investicije u specijalne automatizirane strojeve i montažne vrpce, uključujući i masovnu primjenu robota.



Sl. 2. Automatizacija u automobilskoj industriji[16]

Uvođenje računala potaknulo je široku automatizaciju misaonih procesa, a naročito uredskog poslovanja, pri čemu je vrlo važna automatska obradba podataka. Od mnogih ostalih primjera može se izdvojiti automatizacija projektiranja i

konstruiranja. To je uporaba računala u procesu projektiranja i konstruiranja izvadaka iz svih područja industrije i uslužnih djelatnosti. Proces je potpomognut opsežnim bazama podataka konstrukcijskih detalja i podsklopova, odnosno dijelova neke konstrukcije.

### 3.10. Prednost čovjeka nad strojem i prednost stroja nad čovjekom

Ne postoji do sad neka stvar, a da funkcionira savršeno, tj. da nema svoje mane, ali i svoje prednosti, tako je i u ovom slučaju, pa ću navesti neke od primjera koje su prednosti čovjeka, ali i stroja. Prednost čovjeka nad strojem je u samom osjetu na neobične i neočekivane događaje, može se osloniti na različito iskustvo prilikom stvaranja odluke i brže se može prilagoditi situaciji, sposobnost reorganizacije i generalizacije, mogućnost stvaranja potpuno novih rješenja, prilagođava se situaciji, lakše razlikuje podražje i u nepovoljnijim uvjetima, prepoznaje oblik kompleksnih podražaja koji variraju npr. promatramo isti objekt iz različitih kuteve, te registrira podražaje minimalnog intenziteta.

Opet s druge strane imamo i prednosti stroja nad čovjekom i to u prvom redu stroj može primiti informacije koje su izvan čovjekove osjetljivosti, dobra kontrola rijetkih događaj, mogućnost brzog uskladištavanja velike količine kodiranih informacija, prisjeća se kodiranih informacija brzo i točno, brzo i točno reagira na signale, dugo vremena održava učinak stabilan i bez znakova umaranja, istovremeno izvodi više programiranih zadataka, posjeduje konstantnu memoriju velikog kapaciteta, u vrlo kratkom vremenu izvodi računske i druge operacija i u tim operacijama radi neusporedivo manje grešaka od čovjeka.



Sl. 3. Prednost stroj-čovjek i čovjek-stroj [17]

### 3.11. Mobilnost

Vrijeme u kojem živimo i tempo koji je nametnut u današnjem svijetu više nego ikad zahtijeva od poslovnih ljudi da moraju donositi poslovne odluke u bilo koje vrijeme i na bilo kojem mjestu. Svi podaci relevantni za odluke nalaze se negdje unutar IT sustava i potrebno je učiniti samo mali napor da budu dostupni u bilo kojem trenutku.

Obzirom na važnost informacija izuzetno je bitno da mobilno rješenje bude sigurno kako sa strane poslužitelja, tako i sa strane mobilnih uređaja, bez obzira radili se o aplikativnoj ili komunikacijskoj komponenti. Omogućiti ljudima na terenu uporabu postojećih znanja, te što je više moguće smanjiti vrijeme učenja novih tehnologija, danas predstavlja smjer ka smanjenju operativnih troškova kompanije.

### 3.12. Mobilna rješenja

#### *Poboljšanje produktivnosti djelatnika izvan ureda*

Smanjenje administrativnih poslova pruža djelatnicima na terenu mogućnost da više vremena i energije posvete svom stvarnom poslu. Kraći poslovni proces omogućuje efikasniji rad, kraće čekanje na povratne informacije te mogućnost obilaženja više klijenata u kraćem vremenu.

#### *Smanjenje troškova poslovanja automatizacijom postojećih procesa*

Jedinstveni procesi poslovanja na terenu omogućuju točnije i preciznije informacije u centralnoj bazi podataka, smanjuju nepotrebne greške, te eliminiraju potrebu za dupliciranjem posla i radnih mjesta koja trenutno postoje zbog potrebe za ponovnim unosom podataka koji dolaze s terena.

#### *Postizanje prednosti pred konkurencijom*

Mogućnost djelatnika da pristupe poslovnim podacima i elektroničkoj pošti, te efikasnije i brže komuniciraju u bilo kojem trenutku i na bilo kojem mjestu čini poslovanje efikasnim, brzim i preciznim, a pred korisnicima daje veliku dozu ozbiljnosti, sposobnosti i stručnosti. Sve to su faktori koji mogu kompaniju uzdići iznad konkurencije i učiniti je poželjnim partnerom na duge staze.

### *Puno iskorištenje postojećih znanja*

Djelatnici koriste postojeća znanja stečena iz rada sa stolnim računalom, te ih vrlo jednostavno preslikavaju na rad s mobilnim uređajima čime se bitno smanjuje krivulja učenja.

### *Efikasnije pružanje podrške korisnicima*

Mobilni uređaji omogućuju brže i efikasnije pružanje podrške korisnicima na terenu. Svi podaci vezani uz korisnika kojeg obilazimo nalaze se uz djelatnika na mobilnom uređaju, te su dostupni trenutno, bez potrebe da korisnik zove centralni ured i traži potrebne podatke.

## 3.13. Društveni i gospodarski aspekti automatizacije

Revolucionarne promjene u razvoju proizvodnih snaga uključit će u budućnosti i odgovarajuće promjene u proizvodnim odnosima. Automatizacija je toliko povećala proizvodnost da je uzrokovala globalnu prekvalifikaciju radne snage, pa je broj osoba koje rade u različitim područjima obradbe informacija prevladao nad onima u materijalnoj i energetske proizvodnji. U razvijenim zemljama uvelike se smanjuje broj industrijskih radnika. Da bi se taj proces ublažio, poduzimaju se protumjere: pravodobno upozorenje, doškoloavanje, preraspored, skraćivanje radnog vremena, prijevremena mirovina. Sve se to već sada provodi u dogovoru između sindikata i poslodavaca. Ali, usporedno s time, zahvaljujući informatičkim tehnologijama koje su »generičkoga« karaktera, otvaraju se sveudilj nova radna mjesta, i to u sektoru usluga. U takvu se smjeru razvoja naročito ističu mala poduzeća. Zahvaljujući svim tim kretanjima, u razvijenim se zemljama, unatoč automatizaciji industrije, nezaposlenost nije bitno povećala.

#### 4. POUZDANOST I SIGURNOST SUSTAVA ZA AUTOMATIZACIJU PROCESA

Izrazi "pouzdanost" i "sigurnost" često se koriste u svakodnevnom životu kao sinonimi. U tehničkim sustavima, a posebno u sustavima za automatizaciju procesa, ovi se izrazi moraju jasno razgraničiti.

- Pouzdanost se odnosi na sprečavanje ispada sustava za automatizaciju procesa.
- Sigurnost se odnosi na sprečavanje opasnosti.

Razlika između pouzdanosti i sigurnosti jasno je vidljiva iz sljedećeg primjera. Javno prometno sredstvo je pouzdano ako se tijekom vožnje skoro nikada ne događaju ispadi prouzročeni tehničkim razlozima u prometnom sredstvu ili okolišnim uvjetima (npr. snijeg, led). Prometno sredstvo je sigurno ako ne može nastupiti opasnost (ili strah od opasnosti) pri korištenju prometnog sredstva. Sigurna prometna sredstva moraju se tako projektirati i izraditi da svaki njegov predvidivi ispad osigurava dovođenje sredstva u sigurno stanje (npr. zaustavljanje).

Evidentno je da se svojstva pouzdanosti i sigurnosti mogu promatrati međusobno neovisno. Prometno sredstvo može biti nepouzdan, ali sigurno ako često dolazi do ispada koji nisu opasni. Nasuprot tome, prometno sredstvo može biti veoma pouzdano, ali manje sigurno. Primjerice, rijetki ispadi, npr. otkaz kočionog sustava jednostavnije izvedbe, mogli bi predstavljati neposrednu opasnost za ljude.

Pouzdanost sustava za automatizaciju procesa mogla bi se definirati kao:

Ukupnost svojstava koja se odnose na sposobnost sustava u pogledu ispunjenja postavljenih zahtjeva pod danim okolnostima i u određenom vremenskom intervalu.

Mjerama za postizanje visoke pouzdanosti treba se osigurati da sustav za automatizaciju rijetko ispada kako bi se ostvarila visoka ekonomičnost. Postupci za dokazivanje visoke pouzdanosti zasnivaju se na proračunu pouzdanosti. Često se očekivana pouzdanost garantira odgovarajuće dugim garancijskim rokovima na funkcionalnost opreme.

Sigurnost sustava za automatizaciju procesa mogla bi se definirati kao:

Sveukupno stanje sustava koje omogućava držanje rizika za ljude i okolinu ispod graničnog rizika.

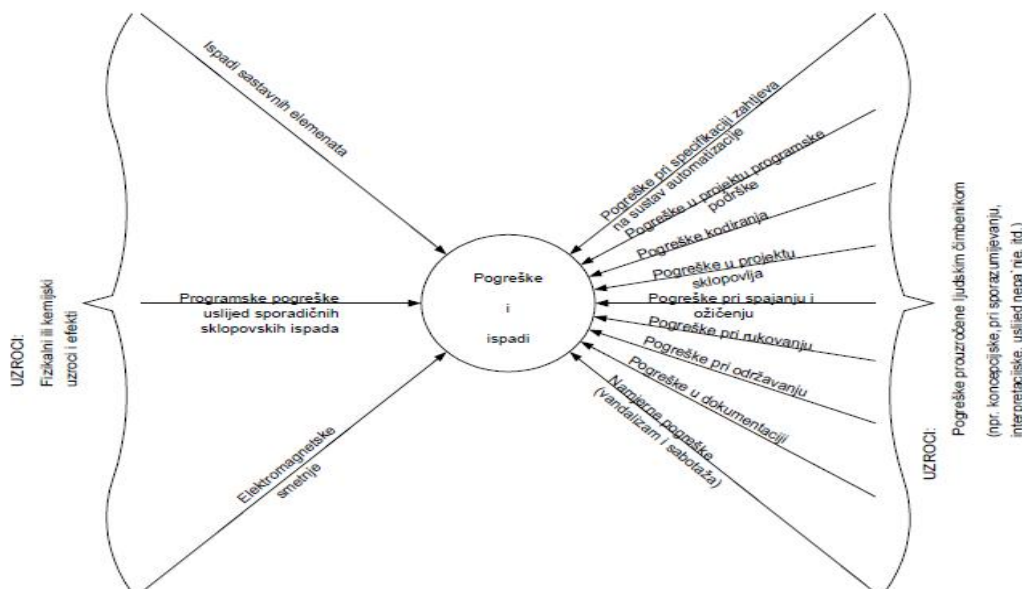
Dok pouzdanost sustava neposredno utječe na ekonomičnost, mjerama za postizanje visoke sigurnosti sustava trebaju se spriječiti opasne posljedice od pogrešaka (kvarova) i ispada sustava.

I kod pouzdanosti i kod sigurnosti, usprkos različitosti, pogreške (greške) i ispadi (otkazi) igraju središnju ulogu. Pod pogreškom (greškom) podrazumijeva se stanje neispunjenja unaprijed zadanih zahtjeva. Ispad je prekid obavljanja definirane zadaće. Ispad je, dakle, događaj odnosno prijelaz iz funkcionalnog stanja u neispravno stanje.

Postoji mnoštvo različitih pogrešaka i ispada koji mogu smanjivati pouzdanost i sigurnost sustava za automatizaciju procesa. U suštini sve pogreške i ispadi sustava nastaju zbog (slika. 4.):

- Fizikalnih ili kemijskih uzroka i efekata,

Pogrešaka prouzročenih ljudskim čimbenikom, kao što su konceptijske pogreške, pogreške pri sporazumijevanju, pogreške interpretacije, pogreške uslijed nepažnje.



Sl. 4. Vrste pogrešaka i ispada u sustavima za automatizaciju procesa [7]

Kod pogrešaka i ispada uslijed fizikalnih i kemijskih uzroka i efekata važnu ulogu imaju:

- način proizvodnje (npr. veličina proizvodnih tolerancija),
- uvjeti okoline (npr. agresivna atmosfera),
- opterećenja i naprezanja koja mogu doprinositi starenju i habanju.



Mnoge pogreške i ispadi prouzročeni ljudskim čimbenikom javljaju se povremeno, tj. u određenim situacijama iako su pogreške u sustavu prikrivene od početka eksploatacije (npr. određene programske pogreške).

Za osiguranje pouzdanog i sigurnog rada sustava za automatizaciju procesa načelno se koriste dvije strategije:

1) Strategija izbjegavanja pogrešaka i ispada (ova se strategija naziva i intolerantnom strategijom). Prema ovoj strategiji pokušava se spriječiti uzroke pogrešaka i ispada i na taj način doći do "perfektnog" sustava. To se postiže suzbijanjem pogrešaka (otklanjanjem pogrešaka) i otkrivanjem pogrešaka prikladnim ispitivanjima i testiranjima prije puštanja u rad sustava za automatizaciju.

2) Strategija izbjegavanja djelovanja pogrešaka i ispada. Pri tome se tolerira činjenica da se pogreške i ispadi sustava ne mogu nikada potpuno izbjeći te se pokušava spriječiti

njihove učinke pomoću redundantnih mjera. Stoga se ova strategija naziva i strategijom otpornom na kvarove.

Pri automatizaciji procesa često se međusobno kombiniraju obje navedene strategije.

#### 4.1. Modeli pouzdanosti sustava

Sklopovlje sustava za automatizaciju sastoji se od niza komponenata, koje moraju biti funkcionalne, da bi sustav u cjelini bio sposoban za rad. To znači da ispad neke komponente uzrokuje ispad kompletnog sustava. Sa stanovišta pouzdanosti sve su komponente u ovom slučaju "povezane u seriju" (serijski blokovski dijagram pouzdanosti). Ukupna funkcija pouzdanosti određena je umnoškom funkcijom pouzdanosti pojedinačnih komponenata

Praktična iskustva pokazuju da je udio ispada sustava za automatizaciju uvjetovanih programskim pogreškama često veći od ispada uvjetovanih kvarovima sklopovlja. To posebno vrijedi u fazi nakon stavljanja u pogon sustava za automatizaciju. Određivanje pouzdanosti programske podrške sustava za automatizaciju prema modelima poznatim iz literature nema veće praktične važnosti zbog složenosti računanja i zbog veoma približnih rezultata.

#### 4.2. Mjere za povećanje pouzdanosti sustava za automatizaciju procesa

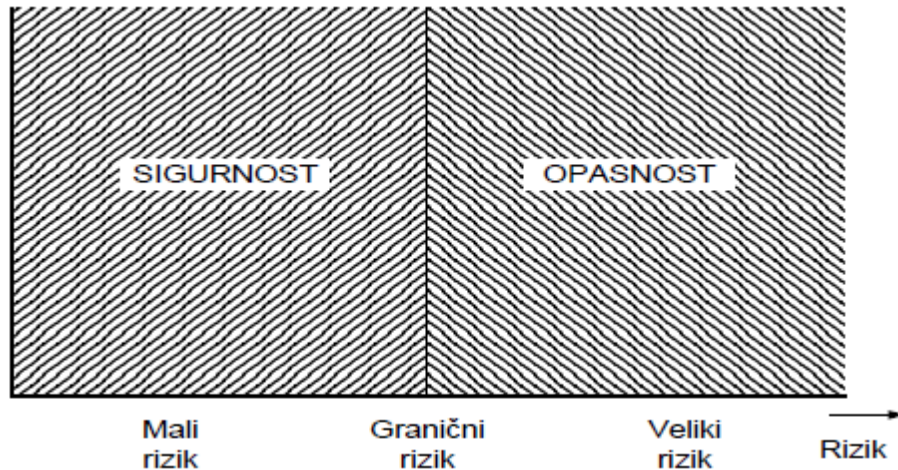
U tablici 3. specificirane su mjere kojima se doprinosi povećanju pouzdanosti kako za intolerantnu strategiju, tako i za strategiju otpornu na kvarove. Za strategiju otpornu na kvarove neka polja nisu popunjena zbog toga jer ne postoje prikladne mjere za suzbijanje određenih vrsta pogrešaka ili su pak moguće mjere preskupe. U slučaju da se intolerantnom strategijom ne može postići zadovoljavajuća pouzdanost, unatoč svih poduzetih mjera za povećanje pouzdanosti, potrebno je koristiti redundantne mjere prema strategiji otpornoj na kvarove. Redundantne mjere mogu se primijeniti na raznim razinama sustava za automatizaciju procesa (redundancija na razini elemenata, redundancija na razini elektroničkih sklopova/modula, redundancija na razini uređaja itd.). Redundancija na razini sustava procesnih računala realizira se uglavnom u obliku distribuiranog sustava s mogućnošću rekonfiguracije.

Tab. 3. Pregled mjera za povećanje pouzdanosti sustava za automatizaciju procesa [7]

	Mjere protiv:	Postupci koje je potrebno poduzeti	
		Intolerantna strategija	Strategija otporna na kvarove
Postupci za smanjenje pogrešaka prouzročenih ljudskim čimbenikom	Pogrešaka pri specifikaciji zahtjeva na sustav ("Requirements Engineering")	Definiranje smjernica i propisa, neovisna kontrola od strane više suradnika, korištenje "jezika za specifikaciju" zahtjeva	-
	Pogrešaka u projektu programske podrške	Strukturirano programiranje, korištenje "jezika za specifikaciju" zahtjeva, računalom podržano projektiranje programske podrške	Nadzorni programi za kontrolu tijeka odvijanja programske podrške
	Pogrešaka kodiranja	Viši programski jezici	Programi samodijagnoze
	Pogrešaka u projektu sklopovlja	Definiranje smjernica, primjena "jezika za specifikaciju" zahtjeva, računalom podržano projektiranje sklopovlja	-
	Pogrešaka pri spajanju i ožičenju	Automatska montaža, smjernice za ožičenje	-
	Pogrešaka pri rukovanju	Upute, školovanje	Redundantni prijemni kodovi, nadzorni programi
	Pogrešaka pri održavanju	Upute, školovanje	-
	Pogrešaka u dokumentaciji	Smjernice, računalom podržana izrada dokumentacije, neovisna kontrola od strane više suradnika	-
	Namjernih pogrešaka (vandalizma i sabotaza)	Sklopke na ključ, blokade	Postupci kodnog osiguranja
Postupci za smanjenje ispada	Ispada prouzročenih fizikalnim ili kemijskim uzrocima i efektima	Predimenzioniranje, podopterećenje, konstrukcijska izvedba, kontrola kakvoće pri proizvodnji, okolišni utjecaji (npr. klimatizacija)	Redundantni ugradbeni elementi, kodna redundancija (npr. parity-bit), redundantna osjetila, udvostručeni računalni sustavi, uređaji i programi za dijagnozu
	Ispada prouzročenih utjecajima smetnji	Razdvajanje energetske i signalnih vodova, oklapanje, galvansko odvajanje, primjena integriranih komponenata	Višestruki unos procesnih podataka u vremenskim razmacima

### 4.3. Tehnika sigurnosti

Polazište pri razmatranju tehnike sigurnosti jest rizik za ljude i okolinu. Pod rizikom se podrazumijeva vjerojatnost nastajanja događaja koji dovode do šteta. Granični rizik je najveći još dozvoljeni rizik određenog tehničkog procesa ili stanja, (slika 4.1.) prikazana su područja sigurnosti i opasnosti s međusobnom granicom određenom graničnim rizikom.



Sl. 4.1. Područja sigurnosti i opasnosti [7]

Sigurnost se u sustavima za automatizaciju procesa uvijek promatra unutar određenih okolišnih uvjeta (npr. temperature, vlažnosti, mehaničkih vibracija, elektromagnetskih utjecaja). Jednako tako, pretpostavlja se da je rukovanje i održavanje uređaja za automatizaciju besprijekorno, tj. da su isključene nenamjerne i namjerne pogreške pri rukovanju i održavanju.

Otkaz sustava za automatizaciju procesa može dovesti do opasnosti uslijed:

- pogrešnog upravljačkog signala koji djeluje na proces (npr. pogrešan položaj skretnice na željeznici),
- ispada nadzorne funkcije u sustavu za automatizaciju (npr. ispad zaštite koja nadzire i prati određeni dio postrojenja i procesa i koja djeluje u slučaju prekoračenja dozvoljenih vrijednosti procesnih veličina).

Pri projektiranju sustava za automatizaciju, uzimajući u obzir i sigurnosne aspekte, treba utvrditi da li razmatrani tehnički proces posjeduje neko sigurnosno stanje ili takvo stanje u procesu ne postoji.

Pod sigurnosnim se stanjem podrazumijeva ono stanje procesa u kojem ne može nastupiti opasnost, usprkos ispadu sustava za automatizaciju, ili ispada tehničkog procesa. Jedno od sigurnosnih stanja jest stanje "mirovanja". Primjerice, aktiviranjem kočnice u nuždi na vlaku dolazi do zaustavljanja vlaka (vlak se dovodi u sigurnosno stanje, stanje mirovanja). Jednako tako, u valjačkoj pruzi koja se sastoji od više valjačkih stanova za redukciju i oblikovanje materijala, sklopkom u nuždi zaustavlja se proces valjanja (valjačka pruga se dovodi u sigurnosno stanje, stanje mirovanja). Stanje definirano kao sigurnosno, sigurnosno je pod određenim okolnostima. Primjerice, kočnicu u nuždi zbog požara u vlaku ne smije se aktivirati za vrijeme dok se vlak nalazi u tunelu (u ovom slučaju bi stanje mirovanja bilo sasvim nesigurno stanje). Primjer tehničkog procesa bez sigurnosnog stanja je let aviona. Ovaj "tehnički proces" ne može se jednostavno zaustaviti pri nastupanju događaja koji mogu dovesti do opasnosti (npr. ispad autopilota). Prisilno spuštanje moguće je samo onda ako su funkcionalni svi uređaji u avionu potrebni za sigurno slijetanje. Zbog toga se sigurnost tehničkih procesa bez sigurnosnog stanja postiže samo pomoću vrlo visoke pouzdanosti.

Analogno pouzdanosti sustava, kvantitativna mjera sigurnosti sustava jest potencijalna funkcija sigurnosti i potencijalna vjerojatnost ispada.

#### 4.3.1. Slijed događaja do nastanka štete

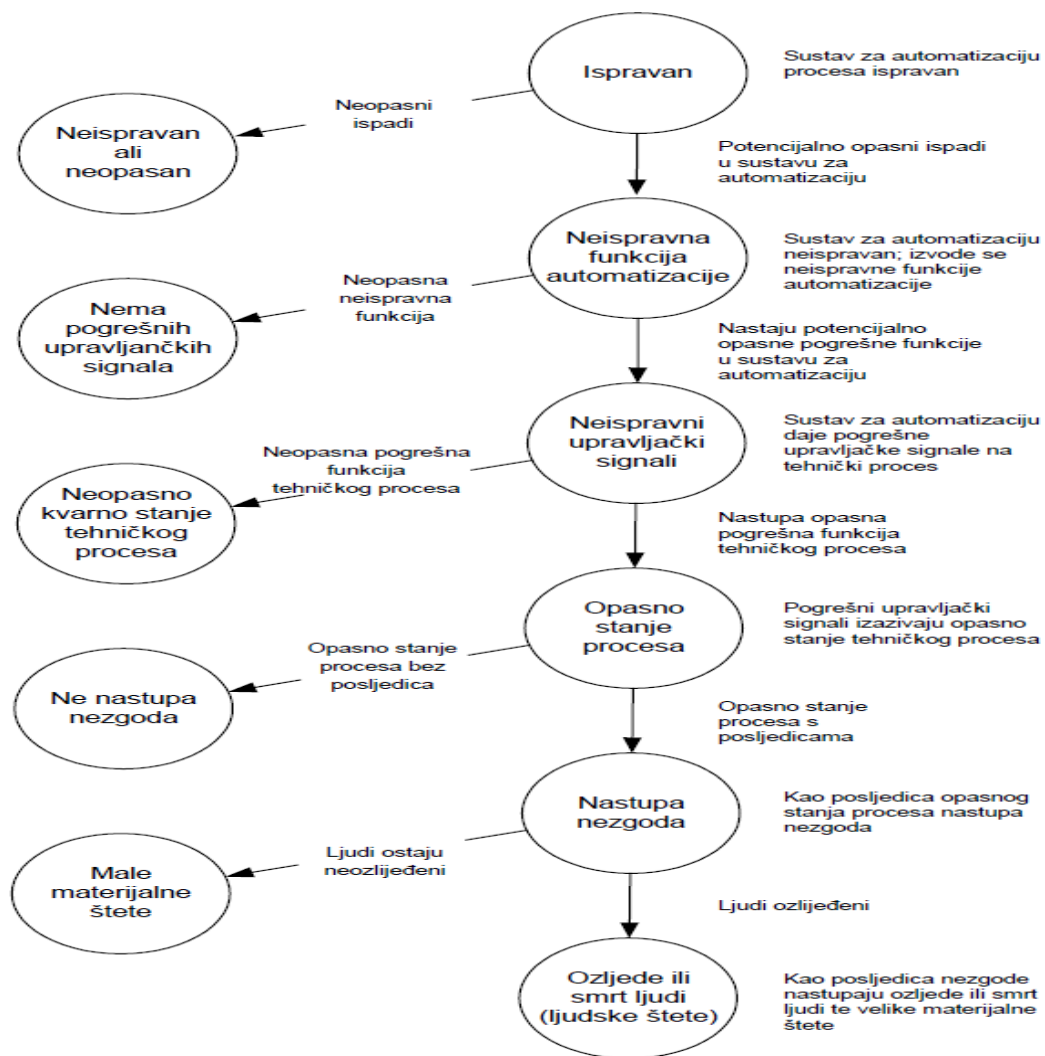
Slika 4.2. prikazuje slijed stanja i događaja koji se mogu pojaviti između nastanka opasnog ispada u sustavu za automatizaciju procesa i nastanka štete.

Pretpostavimo da je sustav u početnom stanju ispravan. Mogući ispadi mogu biti neopasni (npr. ispad mjernog uređaja za prikaz temperature u procesu), ali mogu prouzročiti neispravnu funkciju automatizacije (npr. uslijed ispada nekog elementa u mjernom uređaju). Budući da ova vrsta ispada može utjecati na sigurnost u daljnjem slijedu stanja i događaja u tehničkom procesu, ovi se ispadi nazivaju potencijalno opasnim. Neispravna funkcija automatizacije može imati za posljedicu neopasno djelovanje (nema neposrednih pogrešnih upravljačkih signala), ali može posredno utjecati na pogrešne upravljačke signale koji djeluju na tehnički proces.

Ovisno o vrsti ovih upravljačkih signala, tehnički proces se može dovesti u opasno stanje. Primjerice, pogrešan upravljački signal može djelovati na brklju za osiguranje

prijelaza preko željezničke pruge tako da brklju spušta iako se vlak ne približava (neopasno procesno stanje) ili pak da podiže brklju kad se vlak približava (opasno procesno stanje).

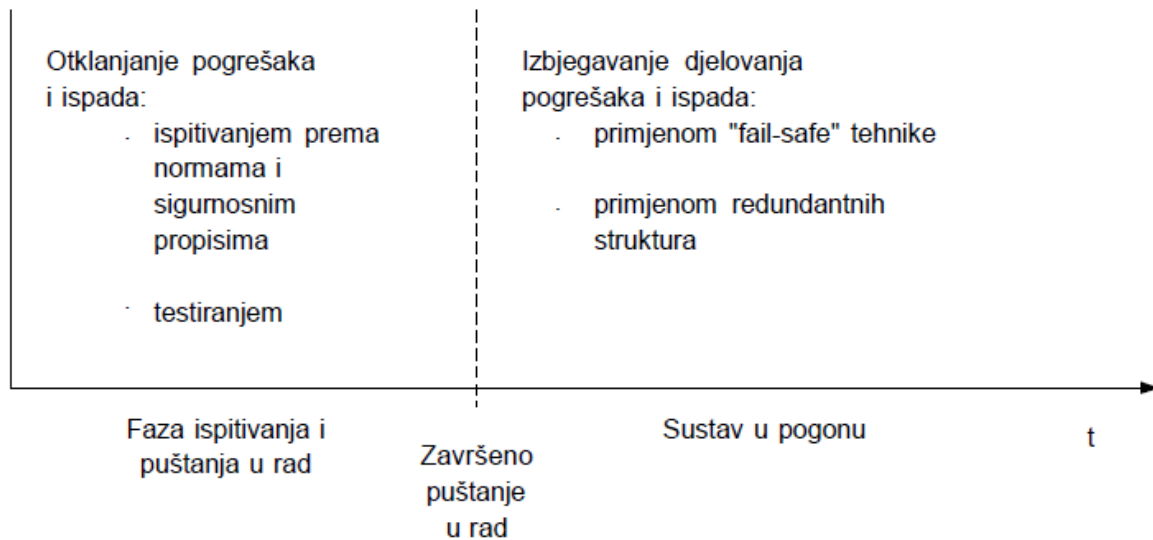
Opasno procesno stanje može biti bez posljedica i s posljedicama. Za navedeni primjer osiguranja željezničkog prijelaza brkljom djelovanje pogrešnog upravljačkog signala bit će bez posljedica ako se u času nailaska vlaka na prijelazu ne nalaze prijevozna sredstva ili ljudi. U protivnom dolazi do nezgode. Nezgoda može biti s malim posljedicama (male materijalne štete) ili s velikim štetama (ozljede ili smrt ljudi, velike materijalne štete).



Sl. 4.2. Slijed stanja između pojave potencijalno opasnog ispada u sustavu za automatizaciju i nastanka nezgode sa štetama [7]

#### 4.4. Sigurnosne mjere

Sigurnosne mjere temelje se na intolerantnoj strategiji i strategiji otpornoj na kvarove. U fazi ispitivanja i puštanja u rad sustava za automatizaciju procesa u principu se primjenjuje intolerantna strategija.



Sl. 4.3. Načelne strategije za ispunjenje sigurnosnih zahtjeva [7]

Otklanjanjem pogrešaka i ispada u fazi ispitivanja i puštanja u rad teži se "perfektnom" sustavu. Često se stječe dojam da nakon ispitivanja i testiranja u sustavu više nema pogrešaka (slika 4.3.) pa se intolerantna strategija naziva i "optimističkom" strategijom.

Za vrijeme dok se sustav nalazi u pogonu praktički se njegova sigurnost zasniva na strategiji otpornoj na smetnje. Pri tome se mora računati s preostalim pogreškama i njima izazvanim ispadima sustava. Stoga se strategija otporna na smetnje naziva i "pesimističkom" strategijom.

Općenito vrijedi pravilo da se u fazi ispitivanja i puštanja u rad trebaju u maksimalnoj mogućoj mjeri otkloniti pogreške sustava za automatizaciju. Sigurnosne mjere prema strategiji otpornoj na kvarove samo su dopunske sigurnosne mjere, a ne nadomjesne mjerama prema intolerantnoj strategiji.

U sustavima koji posjeduju sigurnosno stanje koriste se razni načini za sprečavanje ispada. Intolerantnom strategijom brižljivo se projektira, ispituje i testira svaki dio sustava za automatizaciju procesa i sustav u cjelini (sklopovlje i programska podrška). Za povećanje pouzdanosti i sigurnosti rada sustava često se neke

sigurnosne komponente projektiraju i izrađuju prema posebnim zahtjevima (npr. releji s posebnim kontaktima, čime se znatno smanjuje mogućnost "lijepljenja" kontakata, robusne izvedbe mjernih osjetila, itd.). Budući da se sve vrste ispada ne mogu nikada izbjeći, koriste se dodatne sigurnosne mjere prema strategiji otpornoj na kvarove. Pomoću ovih mjera smanjuju se opasne posljedice ispada dijelova sustava; tehnički proces se dovodi u stanje smanjene radne sposobnosti ili u sigurnosno stanje. U tu svrhu koriste se tzv. "fail-safe" postupci i tehnika kao što su:

- Zaštitni releji. U slučaju ispada sustava kontakt releja djeluje na odgovarajuće blokirne uređaje (npr. kod dizala, pomoću kontakta releja djeluje se na kočnicu kabine dizala).
- "Fail-safe" logika u sigurnosno relevantnim tehničkim procesima (npr. željeznički promet). Funkcionalnost sustava predstavljena je odgovarajućim binarnim "dinamičkim" signalima, a ispadom sustava nestaje i taj signal koji se može iskoristiti za dovođenje tehničkog procesa u sigurnosno stanje.

U sustavima koji ne posjeduju sigurnosno stanje maksimalnu pažnju treba obratiti na postizanje visoke pouzdanosti kako bi se smanjila vjerojatnost ispada. Jednako tako, dodatnim sigurnosnim mjerama prema strategiji otpornoj na kvarove ograničava se vjerojatnost nastajanja uzroka i posljedica ispada.



## 5. ROBOTI



Sl. 5. Tehnološki izumi koji će nam promijeniti život [18]

### 5.1. Povijesni razvoj robota

Robot je uređaj za pomoć ljudima u svakodnevnom životu koji obavlja zadatke umjesto čovjeka. Robotika je znanost koja se bavi robotima. Riječ robot potječe iz češkog jezika, a prvi ga put spominje češki pisac Karel Čapek u svojoj drami (R.U.R.) 1920.g. U Americi 1958. godine, a kasnije i Sovjetskom Savezu sastavljeni su prvi roboti *Scart* i *Maša*. Prvog hrvatskog robota sastavio je ing. Branimir Makanec zajedno s grupom mladih stručnjaka 1966. godine. Robotika se danas najviše primjenjuje u automobilskoj industriji, a njezina najveća središta su u Japanu, Kini, Americi i Europi.

Počeci razvoja robota poklapaju se s razvojem prvih automata, napose s njihovim značajnijim uvođenjem u proizvodnju u prvoj pol. XX. st., te kasnijim razvojem numerički (računalno) upravljanih alatnih strojeva CNC. Istodobno s njima počeli su se razvijati manipulatori, tzv. robotske ruke s velikom slobodom pokreta, namijenjene za rad s radioaktivnim materijalima. Pošto im je bila dodana mogućnost programiranja, a time i djelomična samostalnost u radu, bili su stvoreni prvi roboti.

Kada govorimo o povijesnom razvoju industrijske robotike navedimo kronološki još neke važne trenutke:

Krajem četrdesetih i početkom pedesetih godina razvijaju se kopirajući manipulatori i teleoperatori za rad sa radioaktivnim materijama;

Godine 1952. Institut za tehnologiju u Massachusetts (MIT) prikazuje prvi numerički upravljani stroj;

Godine 1954. u Velikoj Britaniji je patentiran prvi robotski uređaj - manipulator sa numeričkim upravljanjem (C. W. Kenward);

Godine 1954. projektiran je u SAD uređaj pod originalnim nazivom "programmed article transfer" ili, u slobodnom prijevodu, sustav za programirano premještanje predmeta (George C. Devol). Godine 1960. Tvrtka Unimate (rukovoditelj J. F. Engelberger) proizvela je prvi robotski uređaj prema ovom projektu.



Slika 5.1. Robot[13]

## 5.2. Razvoj robotskih sustava

Često se kaže, kao što smo i mi već rekli, da su suvremeni roboti nastali spajanjem kopirajućih manipulatora i numerički upravljanih strojeva pri čemu su od manipulatora preuzeli manje ili više čovjekoliku ruku, a od numerički upravljanih strojeva sustav upravljanja pomoću računala. Ovo se odnosi na industrijske manipulatorne robote koji su uvijek opremljeni izvršnim mehanizmom u obliku ruke.

Oni su se, dakle, razvijali kao produžetak i usavršavanje proizvodnih automata namjenjenih za pomicanje dijelova u proizvodnji i posluživanje strojeva. Robotski sustavi razvijali su se nezavisno i sa stanovišta drugih uporaba. Posebno je značajan razvoj robotike u medicinske svrhe. Taj razvoj ima širi značaj od medicinske primjene jer je rad na realizaciji nožnih ortoza i proteza doveo do teorijske analize umjetnog dvonožnog hoda, a kasnije i do razvoja opće teorije robotike.

Važno mjesto u razvoju robotike predstavlja i rad na realizaciji hodajućih transportnih vozila. Ta istraživanja bila su orijentirana ka višenožnom umjetnom hodu. Danas se ove tri orijentacije u robotici ne mogu lako razdvojiti. Manipulatorni roboti značajni su i za industrijsku i za medicinsku primjenu. U industriji rade na proizvodnim linijama, a u medicini predstavljaju ortoze ili proteze ruke. Slično je i sa umjetnom nogom koja nalazi primjenu u medicini, a i kod hodajućih transportera. Već iz ovih grubih usporedbi vidimo stapanje ovih orijentacija, međutim, one još uvijek zadržavaju i neke svoje specifičnosti.

### 5.3. Generacije robota

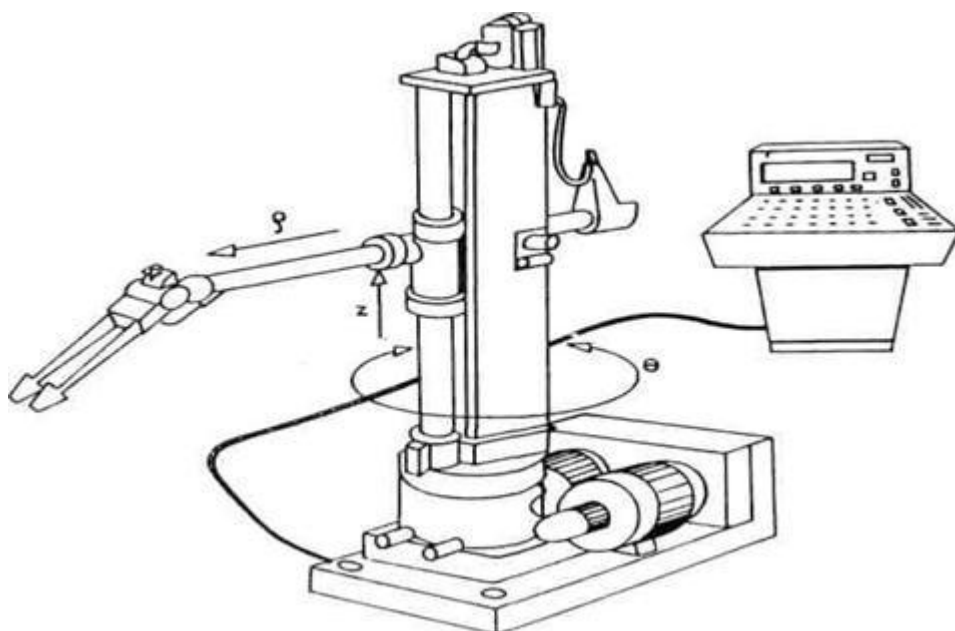
Današnja istraživanja na razvoju robota provode se u sklopu više znanstvenih disciplina, ponajprije robotike, te kibernetike, automatike, računalnih i informacijskih znanosti i dr. S obzirom na stupanj autonomnosti, mogućnosti interakcije s okolinom i inteligencije, razlikuje se nekoliko skupina (generacija) robota. Prvoj pripadaju programirani roboti, kod kojih se proces upravljanja odvija u upravljačkom lancu: upravljački sustav, pogon, mehanizam ruke robota i prihvatnica (šaka) robota. Ti roboti ne koriste povratnu informaciju o svojem stvarnom stanju i ne mogu korigirati pogreške vođenja. Roboti druge generacije opremljeni su nizom senzora, koje koriste za dobivanje povratnih informacija o svojem stvarnom stanju i stanju okoline. Ta generacija robota može korigirati pogreške vođenja, ali može i optimirati proces vođenja, te ga adaptirati s obzirom na promjene stanja robota i njegove okoline. Trećoj generaciji pripadaju inteligentni roboti, koji imaju sposobnost učenja, rezoniranja i donošenja zaključaka, pa se mogu snalaziti u neorganiziranoj okolini i u novonastalim nepredviđenim situacijama. Posjeduju i visok stupanj funkcionalne,

organizacijske i mobilne autonomnosti. Roboti te skupine tek su u razvoju, koji je usporedan s razvojem naprednih informacijskih tehnologija, napose umjetne inteligencije.

#### 5.4. Industrijska robotika

Industrijski manipulacijski robot je uređaj opremljen mehaničkom rukom velikih mogućnosti kretanja i upravljačkim sistemom velike autonomije realizirane na digitalnom računalu. Ovakav robot predstavlja današnju krajnju točku razvojnog niza industrijskih automata. Industrijske robote dijelimo u tri generacije na osnovu toga u kojoj mjeri su izražene glavne odrednice robota: univerzalnost kretanja i autonomnost u radu. Prije nego što izložim karakteristike robota prve generacije spomenimo industrijske automate koji izvršavaju zadana kretanja tako što se pokretanje i zaustavljanje osigurava prekidačima ili mehaničkim graničnicima. Iako se po nekim definicijama i ovi uređaji ubrajaju u robote, danas je uglavnom prihvaćeno da takvi automatski manipulatori ipak nisu roboti jer je njihova univerzalnost i mogućnost reprogramiranja veoma ograničena. Roboti prve generacije u stanju su da automatski ponavljaju zadani pokret. Zapravo, ne radi se o samo jednom određenom pokretu, već o proizvoljnom pokretu koji se robotu zadaje preko, na primjer, zapisa na magnetnoj traci. Novi zadatak podrazumjeva novi program. Time se iscrpljuje mogućnost komunikacije sa robotom, a njegova samostalnost ogleda se u preciznom automatskom ponavljanju zadanog kretanja. Kod ovih robota susrećemo dva načina pamćenja zadanog kretanja. Kod starijih tipova robot pamti određeni broj položaja pomoću odgovarajućeg broja grupa potenciometra koji se nalaze na upravljačkom pultu. Svaka grupa potenciometara pamti jedan položaj robota tako što jedan potenciometar iz grupe pamti vrijednost pomicanja jednog pokretnog zgloba. U slučaju robota (slika 5.2.) prvi potenciometar u grupi pamti ugao  $\theta$ , drugi pamti visinu  $z$ , a treći pamti izduženje ruke  $\rho$ . U režimu automatskog rada robot će se kretati iz jednog položaja u drugi, a putanja između tih položaja ne može se kontrolirati. Kasnije je ovaj pristup moderniziran. Točke u koje robot treba doći zadaju se pomoću magnetne trake. Tada je bilo moguće zadavati i putanju između pojedinih radnih točaka u prostoru, ali također i zadavati brzinu kretanja.

Roboti prve generacije nazivaju se i engleskim terminom playback roboti. U slobodnom preijvodu to bi značilo ponavljajući roboti, zato što ponavljaju zadano kretanje. U slučaju kretanja od točke do točke bez mogućnosti upravljanja kretanjem između točaka koristi se engleski termin "point-to-point" upravljanje, a u slučaju kontinuiranog praćenja putanje engleski termin je "continuous path control".



Sl. 5.2. Robot sa tri zgloba[15]

Kao što vidimo, roboti prve generacije pružaju velike mogućnosti za izvršenje različitih praktičnih zadataka. Međutim, bez obzira na njihov automatski rad, njihova samostalnost je, ipak, ograničena. Pokazaćemo to jednim primjerom. Zamisliti ćemo zadatak u kojem bi robot uzimao predmete sa proizvodne trake i ostavljao ih na za to predviđena mjesta. Robot će taj posao obavljati uspješno sve dok su predmeti koje uzima na točno određenim mjestima, mjesta na koja se predmeti odlažu prazna, itd. Svaki poremećaj radnih uvjeta onemogućiti će robotu da izvrši zadatak. Dovoljno je da predmet koji se hvata ne bude postavljen na predviđeno mjesto sasvim precizno, ili da se u radnom prostoru pojavi prepreka. Da bi se robot mogao snalaziti u takvim nepredviđenim situacijama u radnom prostoru, on mora biti op-

remljen osjetilima. Pomoću njih će dobivati informacije i ispitivati uvjete u radnom prostoru, a mora imati i programirane postupke ponašanja, odnosno snalaženja u pojedinim situacijama. Tako dolazimo do robota druge generacije. Reći ću nekoliko riječi o osjetilima robota, odnosno davateljima informacija ili sensorima. Davatelje informacija susrećemo već kod robota prve generacije. To su uređaji koji mjere i daju informacije o međusobnom položaju i brzini pokretnih dijelova ruke robota. Tako, robot je dobivao informacije o svom položaju i te davatelje nazivamo unutarnjim. Roboti druge generacije moraju dobivati i informacije o prostoru i stvarima koje ih okružuju. Za to služe davatelji takozvanih vanjskih informacija. Navedimo nekoliko primjera. Hvataljka robota izrađuje se obično u obliku klješta, odnosno šake sa dva prsta. Na unutarnjoj strani hvataljke mogu se postaviti davatelji koji će registrirati dodir sa predmetom koji se hvata čime robot dobiva informaciju da li je uhvatio predmet ili se hvataljka stisnula "u prazno". Složeniji davatelj izmjerio bi i silu kojom hvataljka pritišće predmet. Senzori dodira mogu se postaviti i na vanjske strane hvataljke da bi registrirali dodir sa eventualnom preprekom. Na prednjem dijelu hvataljke mogu se nalaziti i fotodiode koje će registrirati približavanje bilo kakvog predmeta ili prepreke. Posredstvom davatelja robot prima informacije iz radnog prostora i na osnovu njih donosi odluke o svom daljem ponašanju. Ovakav robot mora imati računalo koji će primiti informacije i donositi odluke. Očigledno, ovakvi sustavi omogućuju robotu da reagira u nekim slučajevima poremećaja uvjeta rada. Ako, na primjer, nema predmeta koji treba uzeti sa proizvodne trake, robot će to registrirati, a zatim pričekati da dođe sljedeći predmet. Ako naiđe na prepreku on će je "pipajući" zaobići. Za ove robote karakterističan je ovaj postupak "pipanja" odnosno rješavanje problema koji sadrže određenu dozu nepredvidljivosti metodom probe. Pokazati ćemo na jednom primjeru kao bi robot mogao ovim postupkom obaviti i neki složeniji posao. Neka to budu dijelovi koje treba pokupiti razasute po podlozi, a da pri tome ne znamo njihov točan položaj. Robot bi krenuo u pretraživanje podloge tako što bi hvataljku pomicao lijevo-desno i polako naprijed. Kada naiđe na neki od dijelova, to će registrirati senzor dodira. Robot će uhvatiti taj dio i donijeti ga do mjesta predviđenog za njegovo odlaganje. Zatim će se robot vratiti u položaj gdje je taj dio našao i nastaviti pretraživanje. Roboti druge generacije mogu obavljati veoma složene zadatke i, zahvaljujući elementima umjetne inteligencije, oni imaju sposobnost snalaženja u nekim nepredvidljivim situacijama. Za razliku od robota

prve generacije čiji je cilj bio da izvrše određeni pokret, roboti druge generacije imaju kao cilj izvršenje nekog zadatka i mogu, ako treba, mjenjati svoje kretanje da bi taj cilj postigli.

Možemo reći da je u nepredvidljivim situacijama ponašanje robota druge generacije donekle slično ponašanju slijepog čovjeka. On ne može pogledati situaciju, onda donijeti odluke, pa tek na kraju pristupiti kretanju. On informacije prikuplja paralelno sa kretanjem i odmah donosi odluke. Roboti treće generacije sposobni su da odvoje proces prikupljanja informacija i donošenja odluke od kasnijeg kretanja kojim se odluke provode. Pokažimo i ovo na primjeru dijelova razasutih po podlozi. Robot treće generacije postupa na sljedeći način. Televizijska kamera snima podlogu, a računalo vrši analizu slike i zaključuje gdje se nalaze dijelovi koje treba pokupiti i kako su orijentirani. Poslije toga utvrđuje redoslijed skupljanja koji omogućava najbrže izvršenje. Ako su, međutim, dijelovi različiti, a bitan je redoslijed sakupljanja, onda će računalo pri analizi slike prepoznati svaki od oblika. Nakon ovog prijema i analize informacija robot kreće na izvršenje zadatka tj. sakupljanje dijelova. Spomenimo i to da se roboti mogu opremiti metrom, senzorima zvučnih informacija i slično. Ovo bogatstvo informacija koje robot prima zahtjeva veoma složene algoritme za njihovu obradu. Zato je daljnji razvoj robota bitno vezan za razvoj metoda umjetne inteligencije gdje, između ostalog, podrazumjevamo i metode prepoznavanja oblika i prepoznavanja govora. Neke buduće generacije robota sigurno će imati sve savršenija osjetila i savršeniju umjetnu inteligenciju.

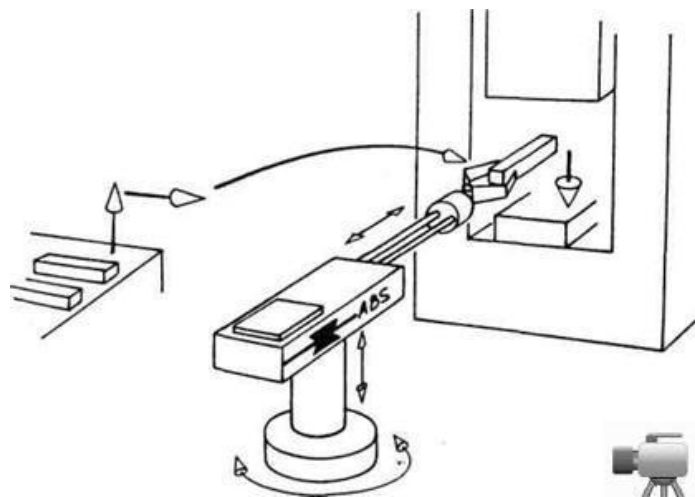
#### 5.5. Roboti u industriji-fleksibilna automatizacija

Roboti su ušli u tvornice da bi se postigla veća produktivnost proizvodnje. Počeli su od jednostavnijih operacija i kretali se ka složenijim. Danas polja industrijske primjene robota možemo svrstati u četiri kategorije:

- prijenos (transfer) materijala i posluživanje strojeva,
- procesne operacije,
- poslovi montaže (asembliranje),

-poslovi kontrole proizvoda (inspekcija).

Prva kategorija poslova karakterizira se time da je potrebno uhvatiti predmet i prenjeti ga na traženo mjesto. Nekada je u pitanju samo obično premještanje dijelova u procesu proizvodnje, a nekada je potrebno staviti predmet u stroj ili ga izvaditi iz njega i tada govorimo o posluživanju stroja. Tipični primjeri su posluživanje preše (slika 5.3.).



Sl. 5.3. Posluživanje preše [15]

Jednostavnije probleme iz domena prve kategorije mogli su rješavati i stariji, manje savršeni modeli robota. Na primjer, posluživanje preše svodi se na uzimanje radnog predmeta sa određenog mjesta, stavljanje pod prešu, i na kraju, nakon prešanja odlaganje predmeta na predviđeno mjesto. Ako radni predmeti dolaze uvijek na precizno određeno mjesto sa kojega će ih robot uzeti i ako se zahtjeva ponavljanje istog ciklusa, tada cijelu operaciju može izvesti robot sa prilično jednostavnim pogonskim i upravljačkim sustavom. Nije neophodno koristiti servo-sustave već se može uporabiti običan (npr. pneumatski) pogon, a zaustavljanje u željenom položaju postići postavljanjem mehaničkih graničnika. Pomicanje u svakom zglobu određeno je graničnicima koji ga zaustavljaju. Različiti položaj robota osigurava se promjenom položaja graničnika. Zbog ovakvog načina zadavanja položaja ovi manipulatori odlikuju se velikom preciznošću. Očigledno, kod ovakvih uređaja dosta je komplicirano izmjeniti zonu kretanja. Naime, potrebno je premjestiti graničnike za svaki zglob. Zato se ovi uređaji danas teško mogu nazvati robotima. Suvremeni



roboti projektiraju se tako da mogu posluživati sve vrste strojeva. običnom izmjenom kazete sa programom preorijentirati ćemo robota sa posluživanja preše na posluživanje struga ili nekog drugog stroja, promjeniti mu zonu rada, brzinu itd. Drugu kategoriju čine poslovi u kojima robot nosi neki alat ili uređaj kojim obavlja određenu proizvodnu operaciju na radnom predmetu. Karakteristični primjeri iz ove kategorije su točkasto i šavno zavarivanje, bojanje prskanjem, brušenje, poliranje itd. I kod ovih poslova javlja se različita složenost zadataka. Kod bojanja prskanjem potrebna je manja preciznost nego kod zavarivanja. Zatim, kod točkastog zavarivanja dovoljno je ostvariti kretanje od točke do točke dok je kod šavnog zavarivanja potrebno pratiti kontinuiranu putanju. Konačno, kod brušenja i poliranja potrebno je upravljati i silom pritiska na predmet koji se obrađuje. Treća kategorija obuhvaća problem montaže. Robot se koristi za sastavljanje različitih, jednostavnih ili složenijih, sklopova. Zadatak koji se često postavlja u montaži je uvlačenje predmeta zadanog oblika u odgovarajući otvor. U teorijskim razmatranjima uglavnom se koristi takav zadatak montaže. Poslovi montaže su skoro ušli u domen primjene robota. To je posljedica složenosti zahjeteva koji se postavljaju: velika preciznost, upravljanje silama koje se pri sastavljanju javljaju i sl. Ovakva primjena robota često obuhvaća i vizualne sustave. Konačno, u četvrtoj kategoriji, roboti obavljaju poslove kontrole. Ova primjena usko je vezana sa razvojem svih vrsta senzora: taktilnih senzora, ultrazvučnih i laserskih uređaja i konačno svih vrsta vizualnih sustava.

U početnoj fazi primjene robota u industriji oni su uglavnom obavljali one poslove koji su monotoni, koji se obavljaju u nezdravim uvjetima i slično. Uopće, to su poslovi od kojih je čovjeka poželjno osloboditi, pa tako roboti imaju određenu ulogu u humanizaciji rada. Treba, međutim, reći da roboti u industriju nisu uvedeni prvenstveno iz humanih, već iz ekonomskih razloga. Roboti su veoma produktivni, oni rade u više smjena, rade ujednačenim ritmom, rade malo škarta. Jednostavno rečeno, proizvodnja u kojoj sudjeluju roboti je jeftinija. Današnjoj industriji u kojoj dominira proizvodnja u velikim serijama svako pojeftinjenje proizvodnje veoma je značajno. Promotrimo posebno pitanje veličine serija u industrijskoj proizvodnji. Kažemo da danas još uvijek dominira velikoserijska proizvodnja koja se smatra uvijetom ekonomičnosti. Takvoj proizvodnji prilagođena je većina proizvodnih

pogona današnje industrije. Takve automatizirane proizvodne linije nazivaju se fiksnom automatizacijom. Te linije i kompletna oprema na njima namjenjene su proizvodnji samo određenog proizvoda. Svaka izmjena predstavlja složen problem. S obzirom na velika ulaganja u formiranje takve proizvodne linije ona postaje isplativa samo pri proizvodnji velikih serija. Drugi uvjet je da taj proizvod bude aktualan u dužem vremenskom periodu jer nakon prestanka proizvodnje angažirana oprema se teško može koristiti za druge svrhe.

Stručnjaci smatraju da će u domenu veličine proizvodnih serija u skoroj budućnosti doći do bitnih promjena. Uvjeti tržišta počinju već danas u mnogim dijelovima diktirati proizvodnju u malim serijama, nekada samo nekoliko desetaka komada. Smatra se da će se ova tendencija smanjivanja serija nastaviti i veliki dio industrije morati će se preorijentirati na proizvodnju malih serija i česte izmjene predmeta proizvodnje. Tako dolazimo do proizvodnih sustava koji se brzo prilagođavaju promjenama u proizvodnom programu i čak imaju mogućnost istovremene proizvodnje različitih proizvoda. Za takve sustave koristi se naziv fleksibilni proizvodni sustavi ili fleksibilna proizvodnja. Iz istih razloga takav način automatizacije nazivamo fleksibilnom automatizacijom. Za ovakvu proizvodnju orijentiranu na male serije i posebno sposobnu za brzo osvajanje novih proizvoda neophodno je više uvijeta. Prvi uvjet je efikasno i brzo projektiranje, a to znači korištenje metoda računalskog projektiranja (engleski CAD tj. computer-aided design). Te metode obično obuhvaćaju programe čijim korištenjem se brzo mogu izvršiti složeni proračuni i provjere budućeg proizvoda. Složeniji sistemi CAD sposobni su da na osnovu postavljenih projektnih zahtjeva sami daju potrebna konstruktivna rješenja, odnosno izvrše projektiranje. Većina CAD-sustava je negdje između ove dvije mogućnosti. Sastoje se iz programa za proračun i provjeru i komunikacijskih programa koji korisniku omogućavaju jednostavno rukovanje cijelim programskim sustavom. U njih se ugrađuje logika projektiranja, tako da u interaktivnom radu korisnik (projektant) brzo dolazi do rješenja. U ovakvim sustavima dosta se koriste mogućnosti računalske grafike. Drugi uvjet fleksibilne proizvodnje je sama proizvodna linija sposobna za prilagođavanje različitim proizvodima. To su visoko automatizirane linije sa velikim iskorištavanjem robota. Ranije spominjana univerzalnost robota sa stanovišta mogućnosti izvršavanja različitih operacija ovdje

dolazi do punog izražaja. Oni uveliko doprinose sposobnosti proizvodnje da se prilagođava različitim predmetima proizvodnje.

Ilustrirano jednim primjerom kako primjena robota bitno utječe na fleksibilnost proizvodnje. Automobilska industrija uglavnom se zasniva na fiksnoj automatizaciji. Dijelovi motora ili prijenosnog sustava i trapova proizvode se na taj način. Slično je i u procesu sklapanja motora itd. Razmotrimo, međutim, proces zavarivanja karoserija. Zahvaljujući robotima, taj proces je veoma fleksibilan. Ista robotska linija može zavarivati različite tipove karoserija uz jednostavnu izmjenu programa. Fleksibilna proizvodnja podrazumjeva računalno upravljanje cijelim procesom. I ne samo to. Računala upravljaju pripremom proizvodnje, kontrolom proizvoda, skladištenjem i transportom. Uz široku primjenu računala u obradi tržišta i suvremenih računalnih sustava projektiranja dolazimo do pojma računalski integrirane proizvodnje (engleski CIM tj. computer-integrated manufacturing).

## 6. SIGURNOST I ZAŠTITA NA RADU S ROBOTIMA I MANIPULATORIMA

Uzimajući u obzir sve sposobnosti s kojima robot raspolaže, možemo zaključiti da prosječan robot nije inteligentan, tj. ne može raditi bez određene ljudske intervencije, te kao takvog, sa stajališta sigurnosti ljudi koji mogu doći s njim, nije lako integrirati s ostalim strojevima. Zbog toga strojevi, roboti i ostali uređaji za rad moraju biti međusobno zaštićeni jedni od drugih. Posebnu pozornost treba posvetiti pitanju sigurnosti čovjeka u radnom okruženju.

Kad se bavimo sigurnošću uporabe robota, onda to možemo promatrati sa dva različita stajališta. S jedne strane uporaba robota za čovjeka je pozitivna, jer roboti obavljaju poslove koji su opasni za zdravlje i život ljudi. Međutim, sa druge strane njihova primjena izaziva određene rizike sa stajališta sigurnosti ljudi.

Roboti danas imaju široku primjenu u svim granama industrije i vrlo često su izvor raznih opasnosti u svom radnom prostoru, dok ostale opasnosti predstavljaju spojevi koji nisu dobro napravljeni, otvoreni motori, slobodni kablovi i cjevovodi.

Upravljački pultovi moraju biti tako konstruirani da budu lako dostupne samo one komande koje su potrebne za rad robota. Ostale komande trebaju biti smještene ispod prozirnih poklopaca kako bi se spriječila nehotična uporaba. Veliki crveni gumbi tzv. gljive, za sigurnosno zaustavljanje moraju biti smještene na upravljačkom pultu i na uređaju za daljinsko upravljanje pri učenju robota, i mora biti apsolutno pouzdana. Znanstveni mehanizam ne mora biti prekidač za isključivanje napajanja, već mehanizam za napajanje.

Roboti ne smiju imati oštre rubove, a ako takvi rubovi postoje moraju imati zaštitu. Manipulatori moraju biti tako konstruirani da teret ostane u njima ako dođe do prekida napajanja struje. Pri radu, teret ne smije ispasti iz zahvata manipulatora čak ni kod velikog iznenadnog ubrzavanja.

Treba odrediti manipulativni prostor robota izvan kojeg on ne može obavljati radne zadatke. Programiranje robota je možda najopasnije u pogledu sigurnosti i zahtjeva zavidno umijeće, tu nema mjesta pogreškama jer roboti dijele radna mjesta s krhkim ljudskim bićima. Sigurnost programera zbog toga ovisi o ispravnom radu robota i poštivanju mjera opreza.

Sve dok upotreba uređaja za daljinsko upravljanje ostaje najčešći oblik programiranja (slika 6.), najveći doprinos sigurnosti pruža pažljivo smišljeni dizajn i raspored komandi.



Sl. 6. Daljinsko upravljanje robota[17]

#### 6.1. Sigurnost i pouzdanost robota

Prekid potpunog napajanja robota može uzrokovati nesreću. Na primjer, radnik kojeg je robot samo „zdrobio“ mogao bi biti zgnječen ako bi se zbog potpunog gubitka energije ruka objesila pod težinom tereta. Ukoliko je moguće, trebala bi postojati automatska zaštitna blokada za zaustavljanje u slučaju nužde u cijelom radnom okviru robota koji bi se mogao aktivirati iz svakog položaja čak i ako uređaj za daljinsko upravljanje nije pri ruci. Važno je i da radnici izvan robotskog kaveza mogu zaustaviti robot ako vide da je njihov djelatnik u nevolji. Pri tome ima veliko značenje sposobnost robota da nauči određene operacije s pomoću programiranja na nekom od računalnih ili strojnih jezika (slika 6.1).



Sl. 6.1. Nadgledanje i programiranje robota[13]

Radni prostor čine samo one točke manipulativnog prostora koje robot može dostići uz proizvodnu orijentaciju. Kontrolni i mjerni instrumenti (termometri, manometri, brzinomjeri, anemometri i dr.) i signalni uređaji (signalne žaruljice, zvučni signalni uređaji i drugi signalizatori) moraju ovisno o vrsti oruđa, biti postavljeni u svim slučajevima kad se pomoću njih osigurava nadzor nad sigurnim radom alata, odnosno radnika, te moraju biti u ispravnom stanju za sve vrijeme korištenja alata, slika

Zbog visokih temperatura koje se mogu javiti, servo uređaji i električni uređaji često se uklanjaju s krajeva manipulatora. Roborsku upravljačku jedinicu najbolje je smjestiti podalje od same ruke (manipulatora), čime se izbjegavaju prekomjerne vibracije, električni šum i korozivne atmosfere, a osim toga mora biti dobro zaštićena od električnih pulzacija na linijama, te šumova na žicama povezanih sa manipulatorom.

Upravljačka jedinica može davati redovite izvještaje o nečem što nije uredu, te može uzbuniti određeni aparat ili osoblje. Takvi roboti imaju značenje prednosti u odnosu na stičke alarmne sisteme zato ih je izrazito teško, u pravilu gotovo nemoguće deaktivirati, jer imaju savršenije senzorei zato što mogu provjeravati alarmne signale sa statičkih sustava. Kad senzor registrira uljeze robot ih može smjestiti fotografirati radi buduće analize. Uz to nakon otkrivanja vatre i podizanja uzbune robot može odmah uključiti svoj aparat za gašenje požara ili može biti žrtvovan u pokušaju da dođe do središta požara prije nego što aktivira aparat.

## 6.2. Rizici koji se pojavljuju primjenom robota

Glavni rizik s primjenom robota je radni prostor robota. Sposobnost robota da se kreće u slobodnom prostoru, mijenja konfiguraciju i izvodi neočekivana kretanja što može izazvati rizike za osoblje koje radi i stoji u radnom prostoru robota.

Zbog toga u svakoj instalaciji robota, analiza rizika mora identificirati rizike tako da mogu biti implementirane određene mjere zaštite kao prevencija pri nastajanju neke nezgode.

Zastoj i greška čovjeka mogu izazvati neočekivana kretanja industrijskih robota.

Ti zastoji i greške su sljedeći:

- krivo ponašanje robota izazvano pogreškama kontrolnog sustava
- zaglavljivanje servoventila
- greške u transmisiji
- greške u programiranju i ostale operacijske greške
- nedostatak preciznosti, pogoršavanje i
- inkompatibilnost alata.

Tri osnovna potencijalna rizika povezana s primjenom robotskih sustava su:

- udar- koji može biti neočekivano kretanje robota ili udar pri ispuštanju ili pad radnih komanda ili lijevanog metala
- hvatanje-ovo se može pojaviti kod kretanja robota u sredini koja nema dovoljno prostora između strojeva, opreme, ograde i sl. Hvatanje također može nastati i u slučaju kretanja radnih vagona, paleta ili drugih mahanizama za transport
- ostalo koje uključuje rizike kao što su električni udar, svjetlosni luk, gorenje, radijacija, otrovne tvari itd.

Ovi rizici mogu nastati od nekoliko izvora i ako promatramo tipičnu instalaciju robota to su;

-kontrolne greške- greške u kontrolnom sustavu robota poznate kao softverske greške, električne smetnje, ili greške u hidrauličnoj, pneumatskoj ili električnoj potkontroli povezanoj s robotom

-mehanički rizici- ovi rizici mogu nastati u slučaju manipulacije s predmetima koji imaju oštre rubove i velike težine. Mehanički otkazi mogu dovesti do ispuštanja radnih komanda iz prihvatnice

-ekološki rizici- primjena robota može također u mnogim slučajevima rezultirati ekološkim rizicima. Primjer ovoga je robot za zavarivanje koji često proizvodi veliku količinu isparavanja, svjetlosti, prštećih dijelova, ostali ekološki rizici mogu uključivati prašinu, ishlapljivanje, ionizirajuće i neionizirajuće zračenje, gorivu i eksplozivnu atmosferu

-greške čovjeka- kod najvećeg broja instalacija robota, osobe mogu doći u koaliciju s robotom. Ovo se događa prilikom programiranja robota, učenja, održavanja i slično. Nedovoljno poznavanje opreme je najčešći slučaj greške čovjeka koja ugrožava sigurnost

-pomoćna oprema- roboti najčešće rade zajedno s ostalom opremom kao što su kontejneri, alatni strojevi, preše itd. Ova oprema može također izazvati rizik ako su opasni dijelovi unutar dosega ljudi i nisu zatvoreni u ogradi.

### 6.3. Mjere sigurnosti i zaštite pri radu s robotima

Roboti su pokazali da mogu biti pouzdani, te čak i u slučajevima neispravnosti dijagnostički rutinski postupci omogućuju brzo otkrivanje grešaka i ispravljanje istih. Kod projektiranja robota za visoku pouzdanost javljaju se problemi prouzročeni činjenicom da se sredine u kojima će morati raditi čak i slični modeli robota mogu razlikovati. Mnogi roboti moraju raditi u sredinama koje su za njih potencijalno štetne, kao što su alkoholno-amonijske pare prisutne pri lijevanju koje mogu izazvati probleme napadajući prekidače i kontakte, zupčaste prijenosnike i ležajeve. Toplinska obrada može isto biti štetna jer često stvara vruću, vlažnu, te solju zasićenu atmosferu u kojoj se javlja problem korozije.



Postoje neke posebne karakteristike robota koje ih čini opasnima. Ponajprije robot se može gibati nepredvidljivom krivuljom kroz trodimenzionalan radni prostor mnogo veći od njegova vlastitog volumena, za razliku od ostalih strojeva koji obično rade na predvidljiv način unutar prostora zatvorenim samim strojem. Robotski pokreti mogu biti tako složeni da čak ni sam operater ne može sa sigurnošću tvrditi što će biti sljedeći pokret. Osobito se nepredvidljivi pokreti javljaju kad se robot vraća sa kraja programa opet na početak ili na novi program, ili kad se poslije prekida napajanja vraća u prvobitni položaj.

Jedan od najčešćih pristupa sigurnosti pri radu sa robotima je primjena blokiranih zatvorenih prostora. Takvi sustavi okružuju radni prostor robota ogradom u kojoj se nalaze pristupna vrata. Ograda treba biti dovoljno visoka da se spriječi ulazak u radni prostor robota, a vrata se u tom slučaju mogu otvoriti tek kad je napajanje robota isključeno te se robot ne može ponovno pokrenuti dok je još netko u opasnosti.



Sl. 6.2. Primjena uređaja za skeniranje područja[11]

Pravilna primjena ergonomski oblikovanih uređaja i komandi može smanjiti broj pogrešaka operatera, a također i smanjiti efekte onih pogrešaka do kojih dođe. Važno je da operater nikada ne bude u dilemi u kojem će smjeru pokrenuti robotsku

ruku kad uključi neku komandu, bez obzira na položaj ruke (manipulatora). Najbolje je ako sve komande budu takve da za kontinuiran rad zahtijevaju stalan pritisak prsta, tako da se bez njega stroj zaustavlja. Maksimalna brzina kojom se robot može gibati u toku programiranja morala bi biti znatno manja od normalne (eventualno samo 10% normalne), a u idealnom slučaju to smanjivanje brzine trebalo bi biti automatsko.

Kad se upravljanje robotom prenosi sa glavnog pulta na daljinski uređaj, važno je da taj prijenos bude potpun, tako da nitko za pultom ne može djelovati na robota dok programer radi. Isto tako, preporučljiva je upotreba neke vrste blokade za prijenos upravljanja kao što se istovremeni pritisak na komande i na pult i na daljijnskom upravljaču, tako da ne može doći do slučajnog prijenosa zbog dodira prekidača.

Razmještaj uređaja može imati veliki utjecaj na sigurnost. Odabir potpuno novog razmještaja često nije moguć u mnogim robotskim primjenama, zato što su roboti instalirani tako da bi posluživali strojeve koji se tamo već nalaze. Ipak treba uvijek temeljito razmotriti raspored pokretnih elemenata. Jednostavan postupak poput stavljanja znakova upozorenja i označavanja pojedinih područja dostupnih robotu, kao i postavljanje zaštitne ograde, može pojačati svijest o tome kad je operater potencijalno u opasnosti. Bljeskanje svijetla trebalo bi naznačivati nepomičan robot ipak aktivan (npr. čeka na pojavu određene grupe komandi). moguće je također primijeniti zvučni signal na početku svake operacije, ali u praksi se radnici vrlo brzo naviknu na takve zvukove i onda ih često niti ne zamjećuju.

Osim svih spomenutih sigurnosnih problema, unatoč svim pokušajima da se odvoje ljudi i roboti, postoje sučelja kao što su programiranje, održavanje, namještanje obratka i zamjena alata kad čovjek mora ući u radni prostor robota. Maksimalni doseg robota ne bi smio biti suviše blizu ogradi, zidovima ili stupovima, kako operater ne bi ostao zarobljen ili prignječen. Uvijek mora biti dovoljno prostora da u najgorem slučaju bude barem odbačen. Sva mjesta za prihvaćanje komponenti moraju se smatrati potencijalnim opasnim točkama. Pri uvođenju robota i manipulatora u rad, potrebno je uključiti i zaštitne blokade koje automatski zaustavljaju ili onemogućavaju radniku da uđe u radni prostor i dovede sebe i svoje suradnike u opasnost.

Svi radnici koji dolaze u kontakt sa nekom robotskom instalacijom moraju osim osnovne obuke u radnom prostoru steći i punu svijest o opasnostima svoga radnoga mjesta, te o odgovarajućim mjerama predostrožnosti koje moraju poduzeti.

Ispitivanje opasnosti u praksi često uključuje razmatranje onoga što se realno može predvidjeti u pogledu ponašanja čovjeka i stroja. Obično je nemoguće potpuno ukloniti svaku mogućnost opasnosti, no treba učiniti razuman pokušaj dovodeći u ravnotežu stupanj mogućnosti i težinu nesreće s vremenom i troškovima da se ona spriječi. Pri radu s robotima i manipulatorima je potrebna kombinacija sigurnosti i efikasnosti.

#### 6.4. Mjere zaštite radnog prostora robota

Zaštita radnog prostora industrijskih robota ima za cilj svođenje potencijalnih rizika na najmanju moguću mjeru. To se može postići projektiranjem robotskog sustava, osposobljavanjem radnika i nadgledanjem.

##### 6.4.1. Projektiranje robotskog sustava

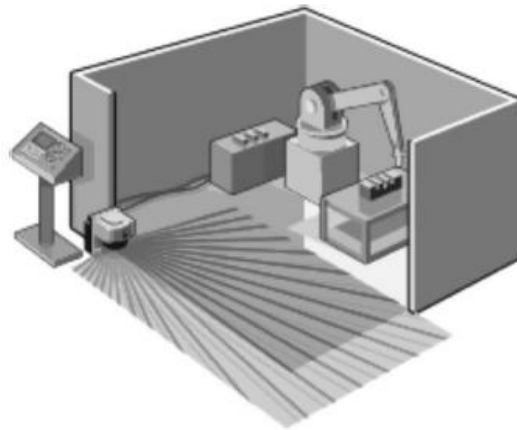
Prilikom projektiranja robotskih sustava, sa stajališta primjene mjera zaštite radnika potrebno je:

- predvidjeti fizičke barijere koje uključuju rampe opremljene sigurnosnom sklopkom tako da se robot automatski zaustavlja prilikom otvaranja rampe
- predvidjeti kao rezervni sigurnosni uređaj senzor kretanja, svjetlosnu zavjesu, podni senzor i slično koji zaustavljaju rad robota čim netko prijeđe barijeru
- predvidjeti adekvatnu udaljenost između svih pokretnih komponenti robotskog sustava
- predvidjeti adekvatno osvjetljenje u kontrolnom i radnom području robota tako da su pisane upute jasno vidljive
- označiti na adekvatan način zone kretanja robota.

Osnovno načelo zaštite okruženja radnog prostora, koje je primjenjeno u mnogim instalacijama, je instalacija fiksnih barijera koje zatvaraju radno područje robota sa

sigurnosnim prolazom koje onemogućuje ulazak u radno područje robota za vrijeme rada.

Pored mehaničkih barijera kao prevenciju u zaštiti radnog prostora robota primjenjuju se i sigurnosne svjetlosne zavjese koje koriste zrake infracrvenog svjetla za detekciju objekata ili osoba koje su ušle u zatvoreni radni prostor robota (slika 6.3).



Sl. 6.3. Zaštita radnog područja robota sigurnosnom svjetlosnom zavjesom[11]

Kao obodna zaštita, sigurnosna svjetlosna zavjesa detektira bilo koga ili bilo što se nalazi u radnom prostoru robota i odmah zaustavlja robota ako se netko nađe u radnom prostoru. U ovim situacijama, robotska jedinica ne može biti reaktivirana sve dotle dok radni prostor ne bude slobodan, a aktiviranje ponovnog početka rada obavlja osoba koja ima pregled cjelokupnog radnog područja.

Kao mjera zaštite upotrebljavaju se također uređaji za skeniranje područja. Ovi uređaji primjenjuju najčešće laserko svjetlo za zaštitu robotske jedinice. Kada se skener pravilno programira, on detektira nedopušteno ulazanje u definirano područje. Reprogramiranje se može izvršiti ovisno o potrebama i promjeni konfiguracija robotske jedinice. Pored toga, uređaji za skeniranje područja obuhvaćaju programiranu „zonu upozorenja“ koju može podesiti operater bez prethodnih zaustavljanja robota. Prolazak kroz zonu upozorenja treba blokirati sigurnosnu zonu i zaustaviti rad robota. Jedan od oblika prevencije ulaska radnika u radno područje robota su i zaštitni podmetači koji se primjenjuju kao dopunski sigurnosni sustav. Kada netko stupi na zaštitni podmetač, šalje se signal upravljačkoj jedinici robota koja zaustavlja rad robota.

#### 6.4.2. Osposobljavanje radnika

Posebno osposobljavanje radnika koje će raditi u području gdje se primjenjuju roboti je veoma važno sa stajališta njihove sigurnosti prilikom programiranja, rukovanja ili održavanja robota.

Pored toga, osposobljavanje posebice ističe sigurnost i razmatra nove tehnologije primjenjene iz iskustva programera, rukovatelja i radnika na održavanju. Pri tome se radnik podsjeća na to da mora dobro poznavati sve radne aspekte robota uključujući maksimalno kretanje, poznavanje rizika, programiranje robota, taster u slučaju krajnje nužde i sigurnosne barijere, prije nego počne operativni rad ili rad na održavanju. Operater nikada ne smije biti u slizini robota dok on obavlja određeni zadatak.

Programeri robota i ostali koji obavljaju određene poslove s robotom rade to sa smanjenom brzinom kretanja robota i potrebnim mjerama operza.

#### 6.5. Robotski sustavi sigurnosti

Nekoliko američkih kompanija već je istražilo mogućnost pokretnih robota koji se mogu samostalno gibati, a koriste se kao stražari. Razvijene su mnoge različite izvedbe sigurnosnih sustava. Na primjer, jedan ili više robota mogu stalno patrolirati provjeravajući nije li se negdje pojavila vatra, voda, plin ili neki uljez, ili pak indikacija neovlaštenih pristupa kao što je upaljeno svjetlo tamo gdje ga nije bilo za prethodne patrole. Robot može biti razmjerno tih, ne treba mu svjetlost pa se ne može izvana zapaziti, nije mudosadno, niti se mora odmarati, ne može ga se potplatiti i može biti zaključan u području patroliranja. Uz to može davati redovite izvještje koordinirajućem računalu na nekom drugom mjestu, a njegovom propuštanju izvještaja o nečem što nije u redu može uzbuniti određeni aparat i osoblje.

Takvi roboti imaju značajne prednosti u odnosu na sttičke alarmne sisteme zato što ih je izratito teško, u pravilu gotovo nemoguće, deaktivirati jer imaju mnogo savršenije senzore i zato što mogu provjeravati alarmne signale sa sttičkih sistema. Kad senzor registrira uljeze robot ih može smjesta fotografirat radi buduće

analize. uz to nakon otkrivanja vatre i podizanja uzbune robot može odmah uključiti svoj aparat za gaženje požaraili može biti žrtvovan u pokušaju dadode do središta požara prije nego što uključi aparat.

## 6.6. Trendovi u zaštiti radnog prostora

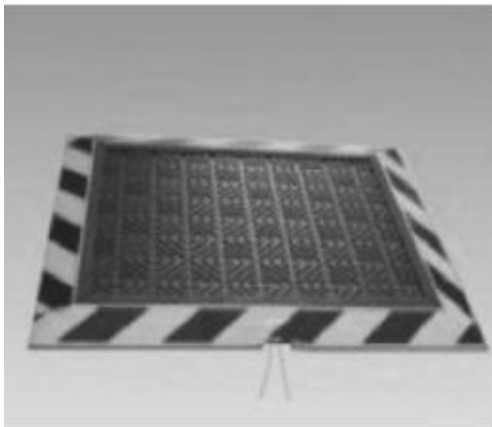
Neki od bitnijih trendova u zaštiti radnog prostora industrijskih robota su:

-globalizacija standarada

-ranije uključivanje mjera sigurnosti prilikom planiranja rasporeda strojeva

-uporaba integralnih sigurnosnih uređaja.

Uporabom inteligentnih sigurnosnih uređaja kao što su npr. sigurnosni PLC uređaji smanjuje se broj elektromehaničkih sigurnosnih modula. Inteligentni uređaji su jednostavniji za upotrebu, imaju predvidive modele greške i pružaju širok spektar mogućih funkcija.



a)



b)

Sl. 6.4. a),b) Primjena zaštitnih podmetača[11]

## 7. ZAKLJUČAK

Na svim radnim mjestima gdje postoji određeni broj strojeva kojima u određenoj mjeri upravljaju i s kojima rade ljudi neminovno je da postoje određeni rizici koji mogu dovesti do kolizije. Da bi se ti rizici smanjili na najmanju moguću mjeru, nužno je provesti analizu rizika vezanik za određenu primjenu industrijskih robota te shodno tome poduzeti određene mjere zaštite. Potrebno je, dakle, predvidjeti potrebne fizičke barijere i dodatne sigurnosne elemente te osposobiti radnika. I pored poduzimanja mjera zaštite na radu nemoguće je ukloniti svaku mogućnost opasnosti, a pri tome treba dovesti u ravnotežu mogućnosti, sigurnosti i učinkovitosti.

Robot predstavlja kompleksni sustav upravljanja i pruža najšire mogućnosti za uvođenjem prilagodljivih mobilnih sustava u najrazličitijim radnim poslovima.

Automatski stroj je točan ekonomski ekvivalent robovskog rada. Pa kako ima svojih velikih prednosti, ima i nedostataka. Svaki rad koji se natječe s robovskim, mora prihvatiti ekonomske uvijete robovskog rada. Sasvim je jasno da to dovodi do nezaposlenosti. Roboti radnici u tvornicama širom Japana prouzrokovali su još jednu teškoću. Oni su u Japanu nacionalni heroji, pa mnogi turisti hrle u tvornička postrojenja ne bi li ih vidjeli kako rade. Kako su Japanci vrlo susretljivi, trošili su sate svog plaćenog radnog vremena na vođenje turista po pogonima, no dosjetili su se i rješenja za taj problem, uveli su robote vodiče po tvornicama

Uvođenje robota u tvornice smanjuje mogućnost nastanka nesreća za radnike jer oni rade na mjestima gdje im prijete direktna opasnost od ozljeda, ali ne treba se zavaravati, opasnost i tada postoji. Svi radnici koji dolaze u kontakt s robotom moraju dobro poznavati režim rada robota, ali i sve opasnosti koje im prijete u njegovoj blizini. Moraju se pridržavati propisa vezanih uz rad robota, uz radni prostor robota i samu robotsku instalaciju. Radnicima se mora usaditi potpuna svijest o opasnostima radnog mjesta, moraju znati da ne smiju izbjegavati sigurnosne naprave i uređaje. Ne smije postojati nikakav neovlašteni pristup robotu, a svi radnici moraju pratiti napredne tehnologije i upoznavati se s najnovijim metodama rada kako nebi zaboravili naučene postupke i osvježili ih novim spoznajama.

Sigurnost na radu mora biti cilj svake radne organizacije jer ona predstavlja stanje uvijeta kojima se izbjegavaju ili ograničavaju štetnosti za zdravlje. Zaštita na radu je zbroj niza čimbenika, od kojih svaki ima svoj položaj u rješavanju problema. Iz svega se vidi da je u osnovi zaštite na radu prvenstveno humanost iz koje proizlazi briga za samog čovjeka tj. radnika.

Svaki poslodavac trebao bi ulagati u mjere zaštite na radu jer ozljede na radu i profesionalne bolesti dovode do povećanja troškova rada. Važno je da prepozna koliko je značajan zdrav radnik i što znače izvanredna davanja, koja se javljaju kao posljedica nesreća na radu.

Neposredni troškovi koje poslodavac mora snositi ukoliko dođe do nesreće na radu su:

- edukacija novo primljenih radnika
- smanjenje produktivnosti rada
- kontrola ispitivanja sredstava rada i radnog okoliša
- revizija procjene opasnosti
- plaćanje odštete pravnog postupka
- troškovi liječenja
- hranarina i invalidnina

Posebni troškovi koji nastaju kao posljedica ozljeda na radu su:

- Oštećenje strojeva i opreme
- Gubitci zbog smanjenja sposobnosti ozdravljenog radnika
- Oštećenje proizvoda zbog šoka drugih radnika
- Gubitci u proizvodnji zbog šoka drugih radnika
- Izgubljeno radno vrijeme rukovodstva
- Izgubljeno radno vrijeme drugih radnika
- Odsutnost s posla ozlijeđenog radnika

Sve ovo govori u prilog tome da je rizik koji nije na vrijeme otkriven skuplji od troškova njegova uklanjanja, stoga je poslodavac dužan primjenjivati pravila zaštite na radu na temelju općih načela zaštite:

- Izbjegavanje opasnosti i štetnosti



- Procjene opasnosti i štetnosti koje se ne mogu ukloniti primjenom osnovnih pravila zaštite na radu
- Sprečavanje opasnosti i štetnosti na njihovom izvoru
- Zamjena opasnog neopasnim ili manje opasnim
- Davanje prednosti skupnim mjerama zaštite pred individualnim
- Odgovarajućeg osposobljavanja i obavješćivanja zaposlenika
- Planiranje zaštite na radu s ciljem međusobnog povezivanja tehnike, ustroja rada, uvijeta rada, ljudskih odnosa i utjecaja okoliša na radno mjesto
- Prilagođavanja tehnološkom napretku
- Prilagodbe rada zaposlenicima, naročito u vezi s oblikovanjem mjesta rada, izbora opreme te načina rada i proizvodnje u svrhu ublažavanja jednoličnog rada i rada po učinku, kako bi se smanjio njihov štetan učinak na zdravlje (čl. 17. ZZR).

Prethodno spomenuta osnovna pravila zaštite na radu definiraju se kao temeljni kriterij koje moraju poštivati i primjenjivati svi koji su uključeni na bilo koji način u radni proces, a koja nalažu primjenu određenig mjera zaštite. Sadrže zahtjeve kojima moraju udovoljiti sredstva rada kada se koriste, a to su:

- Sigurna zaštićenost zaštitnim napravama
- Osiguranje od stradanja djelovanjem električne energije
- Osiguranje potrebne radne površine i puteva za prolaz i evakuaciju
- Osiguranje potrebne rasvjete i mikroklimatskih uvjeta rada
- Osiguranje od štetnih zračenja
- Osiguranje od djelovanja po zdravlje štetnih i opasnih kemijsko-bioloških tvari
- Osiguranje od požara i eksplozija
- Osiguranje od mehaničkih opasnosti
- Osiguranje prostorija za osobnu higjenu
- Ostale mjere zaštite koje su regulirane raznim propisima, zavisno od grane djelatnosti i radnih procesa.

Zadnjim osnovnim pravilom zaštite na radu želi se pokazati da zakonodavac ne može sve urediti zakonom, već prepušta stranama da svojim dogovorom pobliže definiraju obveze jednih prema drugima po pitanju zaštite. Poslodavac ima značajnu ulogu pri odбору pravila sigurnog rada i donošenja odluka, ovisno o grani

djelatnosti i poslovnom procesu. Pri tome stručnjaci raznih profila dodaju svoj doprinos.

Zaštita na radu imati će sporednu ulogu i mjesto u društvu sve dok čovjek ne shvati njezin značaj, a time i svoj dio odgovornosti prema njoj. Bez uspostave reda i odgovornosti u radnom procesu, nema kvalitetnog pomaka u ovom području.

Poslodavac može osigurati adekvatnu tehničku zaštitu na strojevima, ali onda se javlja čovjek kao nesiguran čimbenik u sustavu čovjek-stroj, koji može iznenaditi i dovesti do nesreće. Stoga je vrlo bitno da i zaposlenik poštuje određena pravila ponašanja i rada na siguran način.

Iz svega ovoga što sam prikazao u ovom radu vidimo da je uloga zaštite na radu vrlo velika i cijeli taj sustav funkcionira kao lanac mnogih čimbenika od kojih svaki mora zadovoljavati propisane kriterije kako bi funkcionirala cjelokupna proizvodnost. U tvrtkama u kojima ne postoji razvijena zaštita na radu, postoji problem brojnih odsustava s radnog mjesta, dalje se javlja problem stručne zamjene radnika što nužno utječe na produktivnost i poteškoće poštivanja ugovorenih rokova s kupcem što dalje stvara nezadovoljstvo kupca koji će potražiti kvalitetniju uslugu. Znači, puno je jeftinije i efikasnije za poslodavca, kao i za samog radnika je ulaganje u sigurnost na radu i pravovaljano osposobljavanje radnika.

## 8. LITERATURA

- [1] Petrić J., Cipek M.: „Osnove automatizacije“, (prezentacija nastave), FSB Zagreb, 2012
- [2] Logsdon T.: „Robotska revolucija“, Plava biblioteka, 1984.
- [3] Bosilj Vukšić, V., Kovačić, A.: „Upravljanje poslovnim procesima“, Zagreb: Sinergija-nakladništvo d.o.o., 2004.
- [4] Bosilj Vukšić, V., Hernaus, T., Kovačić, A.: „Upravljanje poslovnim procesima- organizacijski i informacijski pristup“, Zagreb: Školska knjiga, 2008.
- [5] Šurina T.: „Roboti i manipulatori“, Školska knjiga 1990.
- [6] Mijović B.: „Tehnička regulativa zaštite na radu“, Veleučilište u Karlovcu, 2006.
- [7] Karabegović I., Dolček V.: „Robotika“ Tehnički fakultet u Bihaću, 2002.
- [8] Vučinić J.: „ Zakonska regulativa zaštite na radu“, Veleučilište u Karlovcu, 2012.
- [9] Mijović B.: „Zaštita strojeva i uređaja“, Veleučilište u Karlovcu, 2012.
- [10] Perić N., Petrović I., Vašak M.: „Procesna automatizacija“ (interna skripta), FER Zagreb, 2013.
- [11] Karabegović I., Vojić S., Dolček V.: „Mjere zaštite radnog prostora industrijskih robota“, SIGURNOST 49(2) 131-136(2007)
- [12] <https://hr.wikipedia.org/wiki/Automatizacija>  
pristupio 9.3.2016. 7:55
- [13] <http://www.enciklopedija.hr/natuknica.aspx?ID=4745>  
pristupio 9.3.2016. 07:50
- [14] <http://robots7.weebly.com/> 21.3.2016. 11:35
- [15] [automatizacija1.etf.rs](http://automatizacija1.etf.rs) 21.3.2016. 11:40
- [16] <http://profitiraj.hr/tehnoloski-izumi-koji-ce-nam-promjeniti-zivot/> 21.3.2016. 11:45
- [17] [www.vidi.hr](http://www.vidi.hr) 21.3.2016. 12:35

## 9.1. Popis slika

[1] Sl. 1. Tehnički proces kao događanje koje izaziva promjenu stanja.....	8
[2] Sl. 2. Automatizacija u automobilske industriji.....	16
[3] Sl. 3. Prednost stroj-čovjek i čovjek-stroj.....	17
[4] Sl. 4. Vrste pogrešaka i ispada u sustavima za automatizaciju procesa.....	21
[5] Sl. 4.1. Područja sigurnosti i opasnosti.....	25
[6] Sl. 4.2. Slijed stanja između pojave potencijalno opasnog ispada u sustavu za automatizaciju i nastanka nezgode sa štetama.....	27
[7] Sl. 4.3. Načelne strategije za ispunjenje sigurnosnih zahtjeva.....	28
[8] Sl. 5. Tehnološki izumi koji će nam promijeniti život.....	30
[9] Sl. 5.1. Robot.....	31
[10] Sl. 5.2. Robot sa tri zgloba.....	34
[11] Sl. 5.3. Posluživanje preše.....	37
[12] Sl. 6. Daljinsko upravljanje robota.....	42
[13] Sl. 6.1. Nadgledanje i programiranje robota.....	43
[14] Sl. 6.2. Primjena uređaja za skeniranje područja.....	46
[15] Sl. 6.3. Zaštita radnog područja robota sigurnosnom svjetlosnom zavjesom.....	49
[16] Sl. 6.4. a),b) Primjena zaštitnih podmetača.....	51

## 9.2. Popis tablica

[1] Tab. 1. Primjeri uz definiciju naziva „tehnički proces“ .....	9
[2] Tab. 2. Razlika u pojmovima upravljanje i regulacija.....	14
[3] Tab. 3. Pregled mjera za povećanje pouzdanosti sustava za automatizaciju procesa.....	24