

# Procesni sustav HE Dubrava

---

Šarec, Domagoj

Undergraduate thesis / Završni rad

2016

Degree Grantor / Ustanova koja je dodijelila akademski / stručni stupanj: **Karlovac University of Applied Sciences / Veleučilište u Karlovcu**

Permanent link / Trajna poveznica: <https://um.nsk.hr/um:nbn:hr:128:872362>

Rights / Prava: [In copyright](#)/[Zaštićeno autorskim pravom.](#)

Download date / Datum preuzimanja: **2025-02-20**



**VELEUČILIŠTE U KARLOVCU**  
Karlovac University of Applied Sciences

Repository / Repozitorij:

[Repository of Karlovac University of Applied Sciences - Institutional Repository](#)



zir.nsk.hr



DIGITALNI AKADEMSKI ARHIVI I REPOZITORIJI

VELEUČILIŠTE U KARLOVCU  
STROJARSKI ODJEL  
STRUČNI STUDIJ MEHATRONIKE

Domagoj Šarec

**PROCESNI SUSTAV HE DUBRAVA**

ZAVRŠNI RAD

Karlovac, 2016.

VELEUČILIŠTE U KARLOVCU  
STROJARSKI ODJEL  
STRUČNI STUDIJ MEHATRONIKE

Domagoj Šarec

# **PROCESNI SUSTAV HE DUBRAVA**

ZAVRŠNI RAD

Mentor: dr. sc. Stančić Adam, pred.

Karlovac, ožujak 2016.

## ZAHVALA

Najviše se zahvaljujem svom mentoru dr.sc. Adamu Stančiću na ukazanom povjerenju, stručnom vodstvu i korisnim savjetima što mi je bilo od velike pomoći u realizaciji mog Završnoga rada.

Također se zahvaljujem zaposlenicima HEP Proizvodnje d.o.o Proizvodnog područja HE Sjever Varaždin: direktoru mr.sc. Miljenku Brezovcu, mag.ing.el. Darku Markoviću, mag.ing.el. Bruni Đuli te mag.ing.el. Đuri Ružiću voditelju elektrane HE Dubrava na razumijevanju i pomoći u prikupljanju potrebne stručne dokumentacije.

Zahvaljujem i članovima svoje obitelji na strpljenju, ohrabrivanju i podršci tijekom studiranja.

## SAŽETAK

Ovim radom želi se prikazati sustav Hidroelektrane Dubrava te način na koji on funkcionira. Stoga, ovaj rad, u svojoj suštini, prolazi kroz tehničke podatke glavnih dijelova strojarnice, same brane, procesne sustave te operatorsku stanicu. Naglasak rada je više na opisivanju sustava koji su potrebni da bi Hidroelektrana vršila svoju zadaću.

Rad je koncipiran u nekoliko cjelina. U uvodu je ukratko opisana Hidroelektrana Dubrava, njezina lokacija, veličina te povijest izgradnje. U drugoj cjelini opisana je uloga komande lanca Varaždin koja obavlja daljinski nadzor i upravljanje hidroelektranama na Dravi s ciljem što boljeg iskorištenja voda, a u skladu s upravljanjem vodama u Hrvatskoj. U trećoj cjelini donose se osnovni tehnički podaci glavnih dijelova strojarnice kao što su proizvodne jedinice, upravljanje, signalizacija proizvodne jedinice, mjerenja. Četvrta cjelina donosi prikaz osnovnih tehničkih podataka glavnih dijelova brane. U petoj cjelini donosi se prikaz procesnog sustava Hidroelektrane, a u šestoj cjelini upoznajemo način rada Operatorske stanice. Sedma cjelina bavi se listom događaja i alarma, a osma prikazom ulaza i izlaza.

Možemo zaključiti da je Hidroelektrana Dubrava višestruko korisna jer koristi potencijal rijeke Drave za proizvodnju električne energije, ujedno povećava zaštitu od poplava, poboljšava odvodnju, omogućuje gravitacijsko natapanje poljoprivrednih površina te omogućuje uvjete za razvoj sporta i rekreacije.

**KLJUČNE RIJEČI:** električna energija, hidroelektrana, operatorska stanica, procesni sustav

## **SUMMARY**

This paper will show the hydro-electric power plant Dubrava's system and the way it works. Therefore, this paper, in its essence, is going through the technical details of the main parts of the turbine hall, the dam itself, process systems and the Operator's station. The emphasis of the paper is on the description of the systems that are necessary for the hydro-electric power plant to carry out its task.

The work is divided into several sections. The introduction briefly describes the hydro-electric power plant Dubrava, its location, size and history of its construction. The second part describes the role of the command chain Varazdin that performs remote monitoring and management of hydro-electric power plants on the Drava with the aim of better utilization of water, and in accordance with the water management requirements in Croatia. Third section covers the basic technical specifications of the main parts of the turbine hall, such as the production units, operation, signalling of production unit and measurements. The fourth section provides an overview of key technical data of the main parts of the dam. The fifth section displays the process system of the hydro-electric power plant, and the sixth sections introduces the workings of the Operator's station. The seventh section deals with the list of events and alarms, and the eighth displays various inputs and outputs.

It can be concluded that the hydro-electric power plant Dubrava is highly beneficial because it uses the potential of the Drava river to generate electricity. Further, it increases flood protection, improves drainage, enables gravitational irrigation of agricultural land and provides conditions for the development of sport and recreation.

**KEY WORDS:** electrical energy, hydro-electric power plant, operator's station, process systems

# SADRŽAJ

1. UVOD .....	1
2. ULOGA KOMANDE LANCA VARAŽDIN .....	2
2.1. Opći podaci .....	3
2.1.1. <i>Centar proizvodnje sjever</i> .....	3
2.2. Opis procesnog sustava HE Dubrava .....	5
2.3. Način realizacije optičke mreže .....	7
3. OSNOVNI TEHNIČKI PODACI GLAVNIH DIJELOVA STROJARNICE .....	8
3.1. Proizvodne jedinice .....	8
3.1.1. <i>Turbine</i> .....	8
3.1.2. <i>Generatori</i> .....	9
3.1.3. <i>Blok-transformatori</i> .....	10
3.1.4. <i>6,3 kV postrojenje generatorskog napona</i> .....	10
3.1.5. <i>110 kV postrojenje</i> .....	11
3.1.6. <i>35 kV postrojenje</i> .....	11
3.1.7. <i>0,4 kV postrojenje vlastite potrošnje</i> .....	11
3.1.8. <i>Postrojenje istosmjernog napona</i> .....	12
3.2. Upravljanje .....	12
3.2.1. <i>Proizvodne jedinice</i> .....	12
3.2.2. <i>110 kV postrojenje</i> .....	12
3.2.3. <i>35 kV postrojenje</i> .....	13
3.2.4. <i>6,3 kV postrojenje</i> .....	13
3.2.5. <i>Postrojenja 0,4 kV (vlastita potrošnja elektrane)</i> .....	13
3.2.6. <i>Sinkronizacija</i> .....	13
3.3. Signalizacija proizvodne jedinice .....	14
3.3.1. <i>110 kV postrojenje</i> .....	14
3.3.2. <i>35 kV postrojenje</i> .....	14
3.3.3. <i>6,3 kV postrojenje</i> .....	14
3.3.4. <i>Vlastita potrošnja</i> .....	15
3.4. Mjerenja .....	15
3.4.1. <i>Mjerenja električnih veličina</i> .....	15
3.4.2. <i>Mjerenja neelektričnih veličina</i> .....	16
3.5. Mala HE dubrava .....	17

4. OSNOVNI TEHNIČKI PODACI GLAVNIH DIJELOVA BRANE.....	18
4.1. Hidromehanička oprema .....	18
4.2. Upravljačka oprema .....	18
4.3. Agregat biološkog minimuma (ABM) .....	19
4.4. Postrojenje 35kV .....	19
4.5. Postrojenje 0,4kV .....	19
4.6. Signalizacija i mjerenje .....	19
5. PROCESNI SUSTAV HE DUBRAVA .....	20
5.1. Podsustav strojarnice.....	21
5.2. Podsustav Male HE Dubrava .....	22
5.3. Podsustav brane.....	23
6. OPERATERSKA STANICA (OS) .....	25
6.1. Procesni prikazi .....	26
6.2. Agregat A .....	26
6.2.1. Mjerenja .....	26
6.2.2. Temperature .....	27
6.3. Regulacija.....	28
6.4. Startni uvjeti .....	29
6.5. Električne zaštite .....	30
6.6. Rasklopište .....	30
6.6.1. Vlastita potrošnja .....	31
6.7. Brana .....	32
6.7.1. Hidrotehnička mjerenja.....	33
6.7.2. Agregat C - upravljanje.....	34
6.8. Mala hidroelektrana.....	35
6.8.1. Rasklopište .....	35
6.9. Prikaz osnovnih podataka.....	36
6.9.1. Trendovi .....	37
7. LISTE DOGAĐAJA I ALARMA .....	38
8. PRIKAZ ULAZA I IZLAZA.....	39
9. ZAKLJUČAK .....	41
LITERATURA .....	42
POPIS ILUSTRACIJA .....	43



## 1. UVOD

Hidroelektrana (HE) Dubrava treća je i najmlađa elektrana izgrađena na rijeci Dravi u Republici Hrvatskoj, na dionici od mosta na prometnici Prelog – Ludbreg do mosta na prometnici Donja Dubrava – Koprivnica. Izgrađena je 1989. godine. Njena prosječna godišnja proizvodnja iznosi oko 400 GWh, što je približno 3% ukupne potrošnje u Hrvatskoj. Akumulacijskim jezerom te derivacijskim (dovodnim i odvodnim) kanalima rijeka Drava je premoštena u dužini od oko 20 km, čime je dobiven bruto pad od oko 18 m za instalirani protok od 500 m<sup>3</sup>/s.

Izgradnjom obodnih nasipa akumulacije (nasuta brana) stvoren je uspor koji omogućuje ostvarenje bruto pada. Nasipi su šljunčani, obloženi s unutarnje strane asfalt-betonskom oblogom, a s vanjske su nasuti zemljom i zatravljeni. Širina jezera se mijenja i prosječno iznosi 1,5 km. Korisni volumen u gornjem metru akumulacijskog jezera koristi se za pokrivanje dnevnog vršnog opterećenja elektroenergetskog sustava, a volumen iznosi 16,6 hm<sup>3</sup>. Kruna nasipa nadvisuje nazivnu razinu uspora za 1,5 metara.

Armirano-betonska građevina brane hidrauličkog je oblika, određenog na osnovi ispitivanja na hidrauličnim modelima. Sastoji se od 4 protočna polja dužine 22 metra, što omogućuje evakuaciju vode u staro korito rijeke pri najvećim dotocima. U prvom stupu protočnih polja izgrađen je prostor za mali agregat kojim se osigurava propuštanje biološkog minimuma vode u staro korito rijeke, te prostori za pomoćna postrojenja brane.

Armirano-betonska strojarnica sastoji se od prijelaznih dijelova dovodnog i odvodnog kanala, energetskog dijela (2 protočna sustava - 2 cijevna agregata po 40 MW svaki), zgrade strojarnice i montažne hale.



Slika 1. HE Dubrava

## 2. ULOGA KOMANDE LANCA VARAŽDIN

Komanda lanca (KL) Varaždin je objekt koji unutar elektroenergetskog sustava Hrvatske (pod nadležnošću Nacionalnog dispečerskog centra) obavlja daljinski nadzor i upravljanje hidroelektranama na Dravi s ciljem što boljeg iskorištenja voda, a u skladu s upravljanjem vodama u Hrvatskoj.

Zadavanjem postavnih vrijednosti iz Komande lanca ostvaruje se daljinsko upravljanje agregatima i hidromehaničkom opremom brana. Za svaku HE mogu se zadati sljedeće postavne vrijednosti:

- djelatna snaga agregata A [MW],
- djelatna snaga agregata B [MW],
- ukupna djelatna snaga elektrane [MW] (grupno upravljanje),
- ukupna jalova snaga elektrane [MWh] (grupno upravljanje),
- ukupni protok elektrane [ $\text{m}^3/\text{s}$ ] (sigurnosno upravljanje),
- ukupni preljev preko brane [ $\text{m}^3/\text{s}$ ],
- otvor zaklopke svakog preljevnog polja (sigurnosno upravljanje),
- otvor segmenta svakog preljevnog polja (sigurnosno upravljanje).

Komanda lanca kao središnji centar omogućava kvalitetniji nadzor i upravljanje hidroelektranama što rezultira i povećanjem proizvodnje.

### 2.1. Opći podaci

Proizvodno područje HE Sjever dio je sustava HEP Proizvodnje d.o.o. Sastoji se od 3 hidroelektrane na rijeci Dravi – HE Varaždin, HE Čakovec i HE Dubrava, te Centra proizvodnje Sjever (CPS), smještenog u Upravi PP u Varaždinu. Spomenute hidroelektrane koriste vodni potencijal rijeke Drave za proizvodnju električne energije, dok se iz CPS-a provodi daljinski nadzor i upravljanje te optimizacija njihovog rada.

#### 2.1.1. Centar proizvodnje Sjever

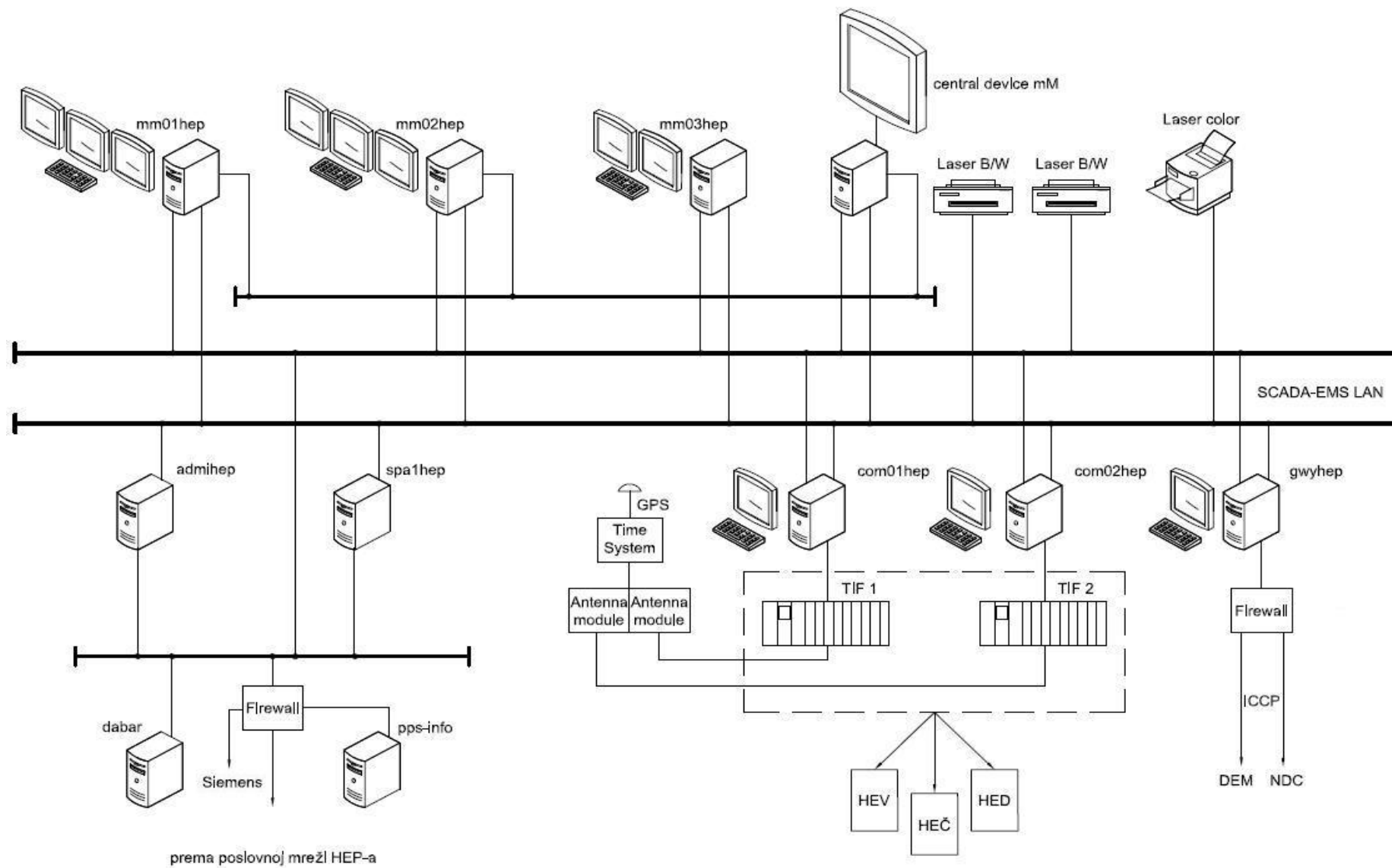
Centar proizvodnje Sjever na rijeci Dravi započeo je radom 1998. godine te se od tada vođenje hidroelektrana Varaždin, Čakovec i Dubrava provodi daljinski s jednog mjesta. Centar je pod direktnom nadležnošću Nacionalnog dispečerskog centra (NDC) u Zagrebu.

Kroz funkcije operativnog vođenja (funkcije daljinskog nadzora i upravljanja u realnom vremenu i funkcije optimizacije) ostvaruju se sljedeći osnovni zadaci centra:

- povećanje proizvodnje električne energije optimizacijom korištenja voda,
- povećanje pogonske spremnosti agregata planiranjem termina i trajanja poslova održavanja,
- sigurno provođenje vodnih valova kroz sustav hidroelektrana.

Pod funkcijama operativnog vođenja podrazumijevamo:

- prikupljanje, obradu i arhiviranje podataka o mjerenjima, podataka s brojila, alarma i poruka o promjenama stanja i ostalim pogonskim događajima,
- prosljeđivanje određenih informacija i podataka u nadređeni centar (NDC), Dravske elektrane Maribor (DEM) te centar gospodarenja vodama (Hrvatske vode),
- nadzor stanja opreme i objekata,
- daljinsko upravljanje postrojenjima hidroelektrana,
- tablični i grafički prikaz arhiviranih podataka.



Slika 2. Shema PROZANET SCADA sustava

## 2.2. Opis procesnog sustava HE Dubrava

Instalirani procesni sustav je distribuirani sustav upravljanja i nadzora proizvodnih procesa tj. proizvodnih jedinica na HE Dubrava. Nadzor te automatsko upravljanje procesima riješeni su primjenom procesnih stanica (PLC) ABB Advant Controller 800M (AC800M). Po jedna procesna stanica AC800M upravlja svakim od agregata (A, B i C), zajedničkim funkcijama elektrane, komunikacijom s CPS-om, branom, sigurnosnom automatikom brane te malom hidroelektranom. Dvije procesne stanice AC800M upravljaju sa četiri preljevna polja brane. Procesne stanice AC800M međusobno su povezane procesnom mrežom, a na istu mrežu spojeni su i poslužitelji i operatorske stanice kao sastavni dijelovi ABB-ovog 800xA nadzorno-upravljačkog sustava. Na taj način procesna stanja, alarmi, mjerenja i upravljanja obrađena u procesnim stanicama AC800M postaju dostupna na operatorskoj stanici, kao i u CPS-u.

Za komunikaciju sa CPS-om u Varaždinu zadužena je posebna AC800M daljinska stanica. Sva mjerenja i stanja signala prenose se u CPS u Varaždinu preko daljinske stanice putem procesne mreže optičkom vezom.

Sklopovska oprema procesnog sustava HE Dubrava sastoji se od:

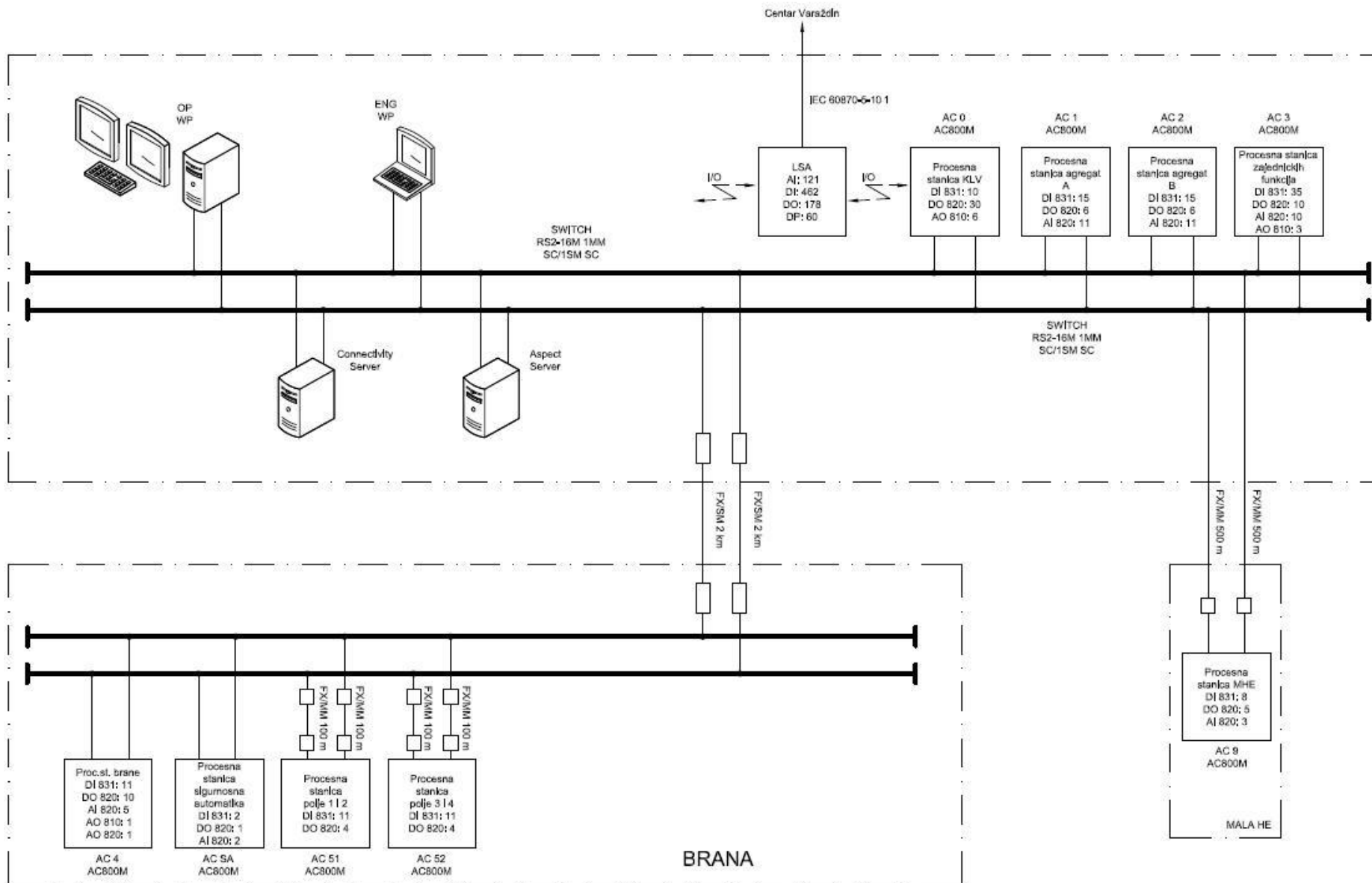
- upravljačkog sustava ABB 800xA,
- daljinske stanice AC0 (AC800M).

Upravljački sustav ABB 800xA sastoji se od:

- poslužitelja aspekata (Aspect server) HP DL380G6,
- poslužitelja povezljivosti (Connectivity server) HP DL380G6,
- operatorske stanice HP 2400,
- inženjerske stanice (HP prijenosnik),
- devet procesnih stanica ABB Advant Controller 800M.

Operatorske stanice rade na operativnom sustavu Windows 7 Professional, dok poslužitelji rade na Windows Server 2012 operativnom sustavu. Cjelokupni procesni sustav se sinkronizira GPS sinkronizacijskim signalom iz poslužitelja točnog vremena s unutrašnjim satom, GPS prijemnikom i GPS antenom.

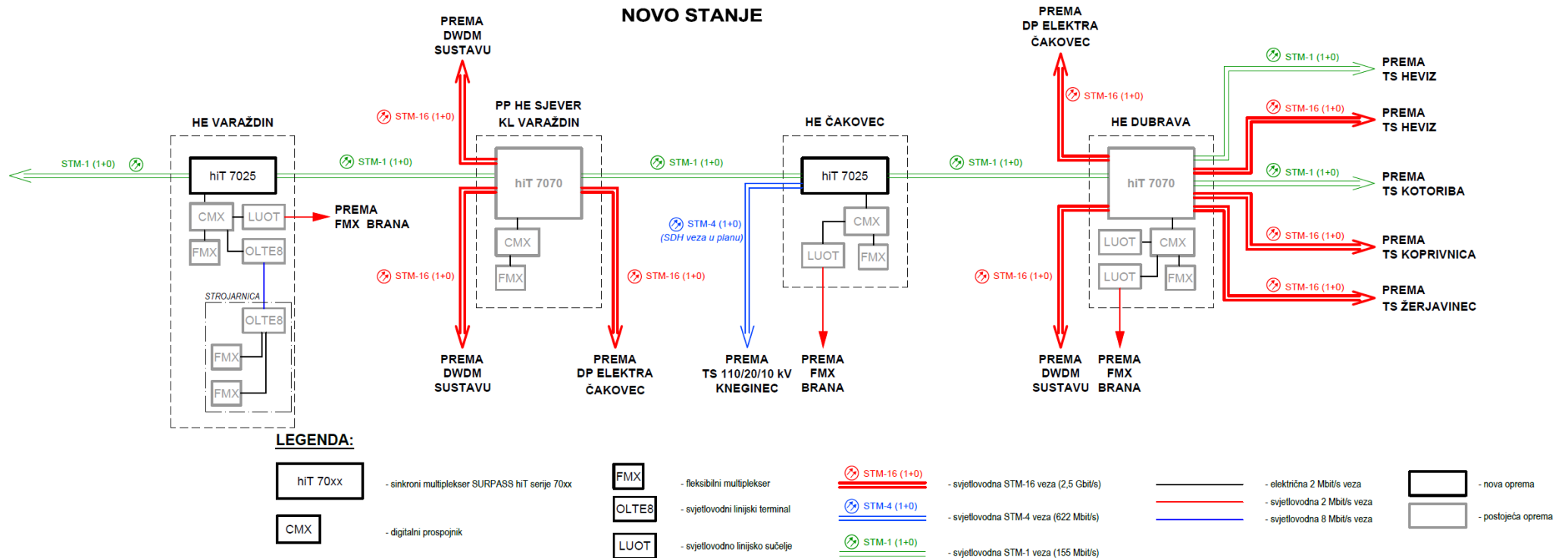
Slikom u nastavku prikazana je shema procesnog sustava HE Dubrava.



Slika 3. Shema procesnog sustava HE Dubrava

## 2.3. Način realizacije optičke mreže

Optička mreža Proizvodnog područja realizirana je povezivanjem objekata svjetlovodnim kabelom u SDH mrežu sa čvorištima u upravnoj zgradi PP-a, HE Varaždin i strojarnici HE Čakovec, koji su realizirani kompaktnim SDH mutipleksorima, Surpass hiT 7070 i hiT 7025, opremljeni sa SFP modulima. Brzina veze prema svim čvorištima od CPS-a je 155 Mbit/s (STM-1).



Slika 4. Način realizacije optičke mreže

### 3. OSNOVNI TEHNIČKI PODACI GLAVNIH DIJELOVA STROJARNICE

#### 3.1. Proizvodne jedinice

Generatori HE Dubrava su cijevne izvedbe sa vodoravnom osovinom, čvrsto spojeni sa propelerskim vodnim turbinama koje imaju pokretne lopatice tako da zajedno tvore cjelinu agregata sa dva vodeća i jednim upornim ležajem. Cijevni agregat u potpunosti je uronjen u struju vodnog toka i sastoji se od (s uzvodne strane prema nizvodnoj):

- kape
- nosača ležaja
- generatora
- predprivodnog kola
- privodnog kola
- radnog kola

##### 3.1.1. Turbine

U strojarnici su ugrađene dvije Kaplan turbine s horizontalnom osovinom, dvostruko regulirane, direktno spojene sa sinkronim generatorom.

Glavne karakteristike turbina su:

- protok  $250 \text{ m}^3/\text{s}$
- netto pad  $17,5 \text{ m}$
- max. snaga turbine  $40,3 \text{ MW}$
- nazivni broj okretaja  $125 \text{ o/min}$

Privodno kolo turbine ima 24 pomične lopatice kojima se usmjeruje i regulira protok turbine. Svaka lopatica opremljena je mehanizmom za pokretanje. Zakretanje lopatica privodnog kola izvodi se pomoću dva servomotora. Radno kolo turbine čine 4 regulirajuće lopatice, a pokreću ih servomotori smješteni u glavini radnog kola. Proizvodna jedinica ima tri ležaja: generatorski, turbinski i aksijalni ležaj te je svaka turbina opremljena automatskim turbinskim regulatorom mikroprocesorske izvedbe (Siemens S7-300).



Funkcije regulatora su sljedeće:

- reguliranjem položaja regulacijskih lopatica, u skladu s opterećenjem održava stalan broj okretaja odnosno održava zadanu radnu snagu
- prema raspoloživom padu optimira međusobni položaj lopatica privodnog i radnog kola
- ograničava otvaranje lopatica prema unaprijed utvrđenom programu
- stavlja u odgovarajući položaj radno i privodno kolo kod kočenja
- kod sinkronizacije dovodi agregat na frekvenciju mreže na koju se agregat sinkronizira
- kod naglog rasterećenja, odnosno naloga za brzo zaustavljanje, dovodi turbinu u režim rada kao regulator protoka

### 3.1.2. Generatori

Generatori su zatvorenog tipa sa aksijalnom prisilnom ventilacijom kroz zatvoreni krug. Rade u atmosferi komprimiranog zraka od 2 bara (apsolutni tlak iznosi 3 bara).

Glavne karakteristike generatora su:

Prividna nominalna snaga .....	42 MVA
Nominalni napon.....	6.3 kV $\pm$ 7.5%
Nominalna struja .....	3850 A
Nominalni faktor snage .....	0.95
Frekvencija .....	50 Hz
Nominalna brzina / pobjeg .....	125 / 360 min <sup>-1</sup>
Zamašni moment MD2 .....	1150 + 5% tm <sup>2</sup>
Nominalni moment Mn.....	3.05 $\times$ 10 <sup>6</sup> Nm
Kratkospojni moment.....	5.28 $\times$ M <sub>n</sub>
Nominalna uzbudna struja rotora .....	1185 A
Nominalni napon rotora .....	312 V
Smjer vrtnje.....	u smjeru kazaljke na satu gledano nizvodno
Klasa izolacije rotora i statora.....	F
Spoj faza.....	zvijezda
Paralelne grane .....	2
Reaktancije: sinkrona uzdužna X <sub>d</sub> .....	149 %

Uzbudu osigurava uzбудnik koji je direktno montiran u unutrašnjosti agregata i to s uzvodne strane generatorskog prostora. Radi se o izmjeničnom generatoru s armaturom na rotoru i uzbuđom na statoru (trofazni zvijezda spoj s 16 polova, frekvencije 16.7 Hz). Izmjenična struja uzbuđnika se preko 3-faznog rotirajućeg diodnog mosta (instaliran na istom vratilu kao i glavni generator) ispravlja i vodi do uzbuđnog namota glavnog stroja. Uzbudu uzbuđnika pak osigurava 3-fazni tiristorski usmjerivač (nominalni napon 78 V i struja 74 A).

### **3.1.3. Blok-transformatori**

Blok-transformatori su trofazni, uljni s prirodnim, a po potrebi i prisilnim hlađenjem. Izvodi gornjeg i donjeg napona su za zračni priključak.

Osnovni podaci transformatora su:

- nazivna snaga 43 MVA
- prijenosni omjer 115/6,3 kV
- grupa spoja YNd5
- nazivna frekvencija 50 Hz
- napon kratkog spoja 11 %

Zvjezdište je opremljeno odvodnikom prenapona i jednopolnim uzemljivačem. Namoti transformatora izvedeni su za puni stupanj izolacije. Na vrhu kotla postavljen je konzervator s uljekazom. Transformator je opremljen sljedećim uređajima: Bucholz relejem s dva plovka, sušionikom zraka, odušnikom, priključkom za vakumiranje, ventilima za priključak uređaja za sušenje ulja, tri čepa, u tri nivoa, za uzimanje uzoraka ulja, čepovima za ispuštanje taloga. Od kontrolnih i mjernih uređaja transformator ima ugrađen živin termometar sa dva kontakta, otporni termometar na kotlu za termosliku te strujnim transformatorom za termosliku.

### **3.1.4. 6,3 kV postrojenje generatorskog napona**

Postrojenje 6,3 kV obuhvaća izvode generatora opremljene strujnim transformatorima, polje naponskih mjernih transformatora, odvod transformatora uzbude i opremu zvjezdišta.

### **3.1.5. 110 kV postrojenje**

Sabirnice postrojenje 110 kV su jednostruke, sekcionirane (sa dva rastavljača). U sekcijama sabirnica priključeni su po jedno polje blok transformatora, dalekovodno polje i mjerno polje, a u jednoj sekciji je još i mrežni transformator (regulacioni 110 + 10 x 1,5 % / 36,75 kV, 20 MVA, YNyn0, višenaponsko zvjezdište s odvodnikom prenapona i jednopolnim uzemljivačem, niženaponsko zvjezdište s rastavljačem, strujnim mjernim transformatorom i otpornicima za struju zemljospoja od 300 A, niženaponski izvodi s odvodnicima prenapona ispred kablenskog odvoda).

Transformatorska polja opremljena su odvodnicima prenapona koji štite postrojenje i priključene transformatore, rastavljačima na strani sabirnica, prekidačem i mjernim strujnim transformatorima, a transformatorsko polje mrežnog transformatora i naponskim mjernim transformatorima.

Dalekovodna polja su opremljena sabirničkim rastavljačima, prekidačima, strujnim i naponskim mjernim transformatorima, izlaznim rastavljačima s noževima za uzemljenje na strani dalekovoda. Prekidači su tipa SF-6.

### **3.1.6. 35 kV postrojenje**

Postrojenje 35 kV je izvedeno jednostrukim izoliranim sabirnicama, tvorničke izvedbe, u jednoetažnim, limom oklopljenim ćelijama. Na sabirnicama su priključena dalekovodna polja (za priključak dalekovoda prema: brani HE Dubrava te TS Kotoribi), 3 transformatorska polja (za priključak: mrežnog transformatora i dva transformatora vlastite potrošnje) te mjerno polje. Svi priključci su kablanski, a dalekovodi 35 kV su zračni s prijelazom na kabel u krugu čvora strojarnice.

Odvodi transformatora vlastite potrošnje su opremljeni izvlačivim prekidačima, strujnim transformatorima i trolnim uzemljivačima, a ostali odvodi imaju još i naponske mjerne transformatore iza strujnih.

### **3.1.7. 0,4 kV postrojenje vlastite potrošnje**

0,4 kV razvod vlastite potrošnje u strojarnici sastoji se od glavnog razvoda i podrazvoda. Glavni razvod ima dvije sekcije s jednostrukim sabirnicama, sekcionirane prekidačem, a svaka sekcija podsekciju razvoda opće potrošnje. Na jednu od sekcija glavnog razvoda priključeni su

važni potrošači, dok su na drugu priključeni kritični potrošači. Sekciju kritičnih potrošača u slučaju nestanka napajanja na oba dovoda s transformatora vlastite potrošnje napaja diesel agregat 450 kVA, 0,4 kV, koji u tom slučaju starta automatski. Razvodi vlastitih potrošnji agregata, te razvodi za ispravljače, izvedeni s jednostrukim sekcioniranim sabirnicama, priključeni su na obje sekcije glavnog razvoda. Razvod u crpnoj stanici rashladne vode i vode za brtve, razvod drenaže, razvod izlaznih zatvarača i razvod u kompresorskoj stanici priključeni su na sekciju kritičnih potrošača oba razvoda vlastite potrošnje agregata. S tih razvoda se napajaju potrošači.

### **3.1.8. Postrojenje istosmjernog napona**

Istosmjerni razvodi 220 V i 48 V su odvojeni u dvije zasebne sekcije na koje su priključeni po jedan ispravljač i baterija, a podrazvodi su priključeni na obje sekcije preko dioda, tako da je osigurano besprekidno napajanja. Za uređaje telekomunikacija postoji zasebno postrojenje s dva ispravljača i dvije baterije 48 V.

## **3.2. Upravljanje**

Za sve proizvodne jedinice vrijedi da se lokalno upravljanje tretira kao rezervno, dok je daljinsko upravljanje primarno. Lokalno upravljanje koristi se kod puštanja u pogon, ispitivanja, otklanjanja kvarova i kod nemogućnosti daljinskog upravljanja.

### **3.2.1. Proizvodne jedinice**

Upravljanje glavnim proizvodnim jedinicama omogućeno je lokalno/ručno s turbinskog ormara u strojarnici i ručno s komandne ploče, automatski/centralno iz komande elektrane pomoću operatorske stanice, te daljinski/automatski iz Komande lanca.

### **3.2.2. 110 kV postrojenje**

Upravljanje postrojenjem 110 kV moguće je lokalno/ručno s komandnih ormara, centralno/ručno s komandne ploče, te daljinski iz Komande lanca. Funkcije upravljanja su uvijek raspoložive sa svim primarnim blokadama.

### **3.2.3. 35 kV postrojenje**

Upravljanje postrojenjem 35 kV moguće je lokalno/ručno s komandnih ormara i ručno/centralno s komandne ploče, automatski/centralno iz komande elektrane preko komandne ploče i operatorske stanice, te daljinski/automatski iz Komande lanca.

### **3.2.4. 6,3 kV postrojenje**

Postrojenje 6,3 kV ne sadrži sklopne aparate, a mjerni sustav u funkciji je zaštite i upravljanja proizvodnom grupom.

### **3.2.5. Postrojenja 0,4 kV (vlastita potrošnja elektrane)**

Sabirnice napajanja vlastite potrošnje napajaju se preko:

- dovoda s transformatora vlastite potrošnje u strojarnici (2 kom.) 35/0,4 kV
- dovoda s diesel agregata

Postrojenjima vlastite potrošnje elektrane upravlja se lokalno ručno, centralno ručno iz komande preko komandne ploče te centralno automatski u sklopu automatike prekapčanja napajanja vlastite potrošnje.

### **3.2.6. Sinkronizacija**

Sinkronizaciju glavnih proizvodnih jedinica moguće je izvesti na dva načina: ručno i automatski.

Ručna sinkronizacija izvodi se s komandne ploče pomoću sinkronoskopa, diferencijalnog voltmetra i diferencijalnog frekvencmetra, te tipkala za podešavanja napona i frekvencije i komandno-potvrđne sklopke za uključenje prekidača generatora. Instrumenti za sinkronizaciju su zajednički za oba agregata. Dok se automatska sinkronizacija vrši automatskim sinkronizatorom. Automatski sinkronizator vrši sinkronizaciju generatora na mrežu djelovanjem na turbinski regulator i regulator napona te na uklopni svitak generatorskog prekidača. Automatska sinkronizacija je izvedena za svaki agregat posebno.

### **3.3. Signalizacija proizvodne jedinice**

Funkcija signalizacije proizvodnih jedinica obuhvaća:

- procesnu signalizaciju
- alarmnu signalizaciju
- kronologiju događaja

Procesna stanica pojedinih proizvodnih jedinica preuzima sve funkcije signalizacije. Stanje procesa (signali i alarmi) i uključenje i isključenje aparata prate se na komandno-potvrdnim sklopkama, tipkalima i signalnim svjetiljkama na lokalnim upravljačkim ormarima, komandnoj ploči i na monitoru u komandi elektrane, te u komandi lanca kamo se prenosi preko daljinske stanice.

#### **3.3.1. 110 kV postrojenje**

Signalizacija stanja aparata prikazuje se lokalno na pogonskim ormarima aparata, na komandnoj ploči i monitoru u komandi elektrane, te u komandi lanca kamo se prenosi preko daljinske stanice. Alarmna signalizacija zaštite izvedena je u mozaiku komandne ploče preko procesne stanice i odvojnih releja.

#### **3.3.2. 35 kV postrojenje**

Signalizacija stanja aparata prikazuje se lokalno na pogonskim ormarima aparata, na komandnoj ploči i monitoru u komandi elektrane, te u komandi lanca kamo se prenosi preko daljinske stanice. Alarmna signalizacija zaštite izvedena je u mozaiku komandne ploče preko procesne stanice i odvojnih releja.

#### **3.3.3. 6,3 kV postrojenje**

Alarmna signalizacija zaštite izvedena je u mozaiku komandne ploče preko procesne stanice i odvojnih releja.

### **3.3.4. Vlastita potrošnja**

Signalizacija stanja aparata prikazuje se lokalno na pogonskim ormarima aparata, na komandnoj ploči i monitoru u komandi elektrane. Alarmna signalizacija zaštite izvedena je u mozaiku komandne ploče preko procesne stanice i odvojnih releja.

## **3.4. Mjerenja**

### **3.4.1. Mjerenja električnih veličina**

Funkcijom mjerenja osigurava se nadzor nad stanjem postrojenja kod lokalnog i daljinskog upravljanja. Pregled stanja postrojenja kod lokalnog upravljanja osigurano je pokaznim mjernim instrumentima u sklopu lokalnog upravljačkog mjesta. Daljinski nadzor nad postrojenjem osigurava se svim potrebnim električkim veličinama koje su potrebne za vođenje postrojenja. Električke mjerne veličine struje i napona uvode se direktno sa strujnih i naponskih transformatora u mjerne pretvarače.

Mjerenja koja su prikazana na komandnoj ploči su:

- napon generatora
- struju generatora
- struju bloka
- snaga generatora (P, Q)
- položaj nizvodnog zatvarača
- broj okretaja
- položaj radnog kola turbine
- položaj privodnog kola turbine
- napon vodnih polja 110kV
- struja vodnih polja 110kV
- napon sabirnica 110kV
- naponi 35 kV
- struje 35 kV
- napon i struja ABM-a (agregat biološkog minimuma)
- položaj zaklopki
- položaj segmenata

Na komandnoj ploči su ugrađeni pokazni mjerni instrumenti, priključeni na mjerne pretvarače. Sve ove mjerne vrijednosti prenose se na nadređene razine.

### **3.4.2. Mjerenja neelektričnih veličina**

Mjerenje neelektričnih veličina spada u red osobito važnih funkcija u elektrani jer, pored nadzora, po njima je regulirano odvijanje procesa. Neelektrične veličine su u pravilu varijable ili parametri koji se ne mogu direktno uvoditi u procesni sustav. Zato treba izvršiti pretvaranje neelektričnih veličina u odgovarajuće analogna strujne ili naponske ili digitalne signale koje kao takve možemo uvoditi u navedene sustave.

Davači neelektričnih veličina su nemehaničke izvedbe (induktivni, kapacitivni, i sl.). Pretvarači su smješteni neposredno u tehnološkom procesu i potpuno zaštićeni od utjecaja okoline. Izvedeno je mjerenje slijedećih neelektričnih veličina:

Turbine:

- temperature ležajeva agregata
- brzina vrtnje
- položaj varijatora turbinskog regulatora
- otvor privodnog kola turbine
- otvor radnog kola turbine
- temperatura regulacijskog ulja
- tlak regulacijskog ulja
- temperatura brtve
- temperature rashladne vode turbinskog ležaja

Generatori:

- temperature u statorskom namotu
- temperature hladnog zraka generatora
- temperature toplog zraka generatora

Ležajevi:

- temperature generatorskog ležaja
- temperature aksijalnog ležaja



- temperature turbinskog ležaja

Blok transformatori:

- temperature ulja

Sustav za nadzor i dijagnostiku stanja proizvodne jedinice (monitoring agregata)

- radijalni pomak vratila
- opletanje vratila u četiri ravnine
- vibracije turbine

### **3.5. Mala HE Dubrava (MHED)**

Mala HE Dubrava je izgrađena na ušću lijevog drenažnog kanala akumulacijskog jezera Dubrava u odvodni kanala HE Dubrava te služi energetsom iskorištavanju voda lijevog drenažnog kanala. U strojarnici MHED su ugrađene dvije proizvodne grupe s Kaplan turbinom i vertikalnom osovinom te asinkronim generatorima.

Osim proizvodnih grupa u strojarnici MHED je smješteno:

- oprema postrojenja za podmazivanje ležaja
- hidraulički agregat (zajednički za hidrauličke instalacije hidromehaničke opreme i za regulacijske sisteme lopatica privodnog kola turbine)
- oprema regulacijskog sistema lopatica privodnog kola turbine
- elektrooprema energetskog razvoda te oprema upravljanja, zaštite, mjerenja i signalizacije proizvodnih grupa i pomoćnih pogona
- oprema električnih instalacija rasvjete, grijanja i utičnica
- oprema instalacije telefonije i PPZ

Generatorski izvodi spojeni su na razvod 0,4 kV koji je kabelskim vodovima priključen na glavni razvod 0,4 kV vlastite potrošnje HE Dubrava.

## 4. OSNOVNI TEHNIČKI PODACI GLAVNIH DIJELOVA BRANE

### 4.1. Hidromehanička oprema

Brana sa četiri protočna polja zatvara na nizvodnoj strani akumulacijsko jezero. Normalna usporna razina je 149,60 m.n.m. Svijetla širina otvora polja brane je 22 m. Protočna polja su međusobno odijeljena armiranobetonskim stupovima debljine 4 m. Glavni zatvarači su kombinirani segmentni zatvarači sa zaklopkama. Preljevna zaklopka dimenzija 19 x 2,8 m je smještena na vrhu segmentnog zatvarača, a njome se upravlja preko servomotora smještenog na segmentnom zatvaraču. Pogon segmenata i zaklopki je sa servomotorima s uljem pod tlakom. Uređaji elektrohidrauličke instalacije smješteni su u kućice na stupovima brane. Električka instalacija obuhvaća 3 pogonska uljetlačna motora za pogon segmenta i zaklopke, elektromagnet za upravljanje pojedinim ventilima hidrauličkog agregata te rasklopne, zaštitne i upravljačke elemente, kao i opremu za grijanje pragova i bočnih obloga u dva srednja protočna polja. Električka oprema elektromotornih pogona, grijanja i upravljanja ugrađena je u zajedničke ormare koji su smješteni u prostoru stupova brane br.1 i 3.

### 4.2. Upravljačka oprema

Upravljanje segmentnim zatvaračima i preljevnim zaklopkama brane izvedeno je:

- lokalno/ručno s ormara lokalnog upravljanja
- centralno/ručno iz komande brane
- automatski preko procesne stanice AC4 i procesne stanice SA
- daljinski iz strojarnice elektrane i komande lanca

Lokalno ručno upravljačko mjesto smješteno je u prostoru stupova brane (za po dva preljevna polja u jednom stupu brane). Opremljeno je upravljačkim i signalnim elementima, mjernim instrumentima te preklopkom za biranje razine upravljanja L/C. Napon upravljanja i signalizacije kod lokalnog ručnog upravljanja je 48 V DC.

Centralno ručno upravljačko mjesto, u komandi brane, opremljeno je upravljačkim i signalnim elementima, mjernim instrumentima te preklopkama za biranje načina upravljanja C/D. Napon upravljanja i signalizacije je 48 V DC.

Daljinsko upravljanje je osnovni i prioritetni način upravljanja. Izvedeno je preko procesne stanice AC4 za upravljanje branom. Automatsko sigurnosno upravljanje izvedeno je preko procesne stanice sigurnosne automatike SA.

### **4.3. Agregat biološkog minimuma (ABM)**

Agregat biološkog minimuma ugrađen je u lijevoobalni stup brane i iskorištava vode biološkog minimuma koje je potrebno propuštati u staro korito Drave. Cijevna turbine radi na konstruktivnom padu od 13,3 m s protokom  $10 \text{ m}^3/\text{s}$ , uz nominalni broj okretaja 500 o/min te nazivnom snagom na vratilu turbine 1180 kW.

Turbina je prilagođena direktnom pogonu sinkronog samouzbuđenog generatora snage 1400 kVA, smještenog nizvodno od radnog kola, izvan protočnog trakta agregata.

### **4.4. Postrojenje 35kV**

Postrojenje 35 kV čini jedno polje za dovod iz 35 kV postrojenja strojarnice na transformator 35/0,4 kV, 1,6 MVA. Polje je opremljeno prekidačem 800 A i strujnim transformatorima sa tri jezgre te tropolnim rastavljačem za uzemljenje.

### **4.5. Postrojenje 0,4kV**

Vlastitu potrošnju brane moguće je napajati iz tri izvora i to:

- preko 35 kV rasklopnog postrojenja
- od proizvodne grupe (ABM)
- od diesel agregata

U normalnom pogonskom stanju vlastita se potrošnju napaja preko 35 kV postrojenja i transformatora 35/0,4 kV, U slučaju ispada dovoda preko 35 kV postrojenja i transformatora 35/0,4 kV, ABM može otočno napajati vlastitu potrošnju brane, a ako nestane i napon iz 35 kV postrojenja i transformatora 35/0,4 kV i ABM, tada se dio potrošača (kritična potrošnja) napaja sa diesel agregata.

### **4.6. Signalizacija i mjerenje**

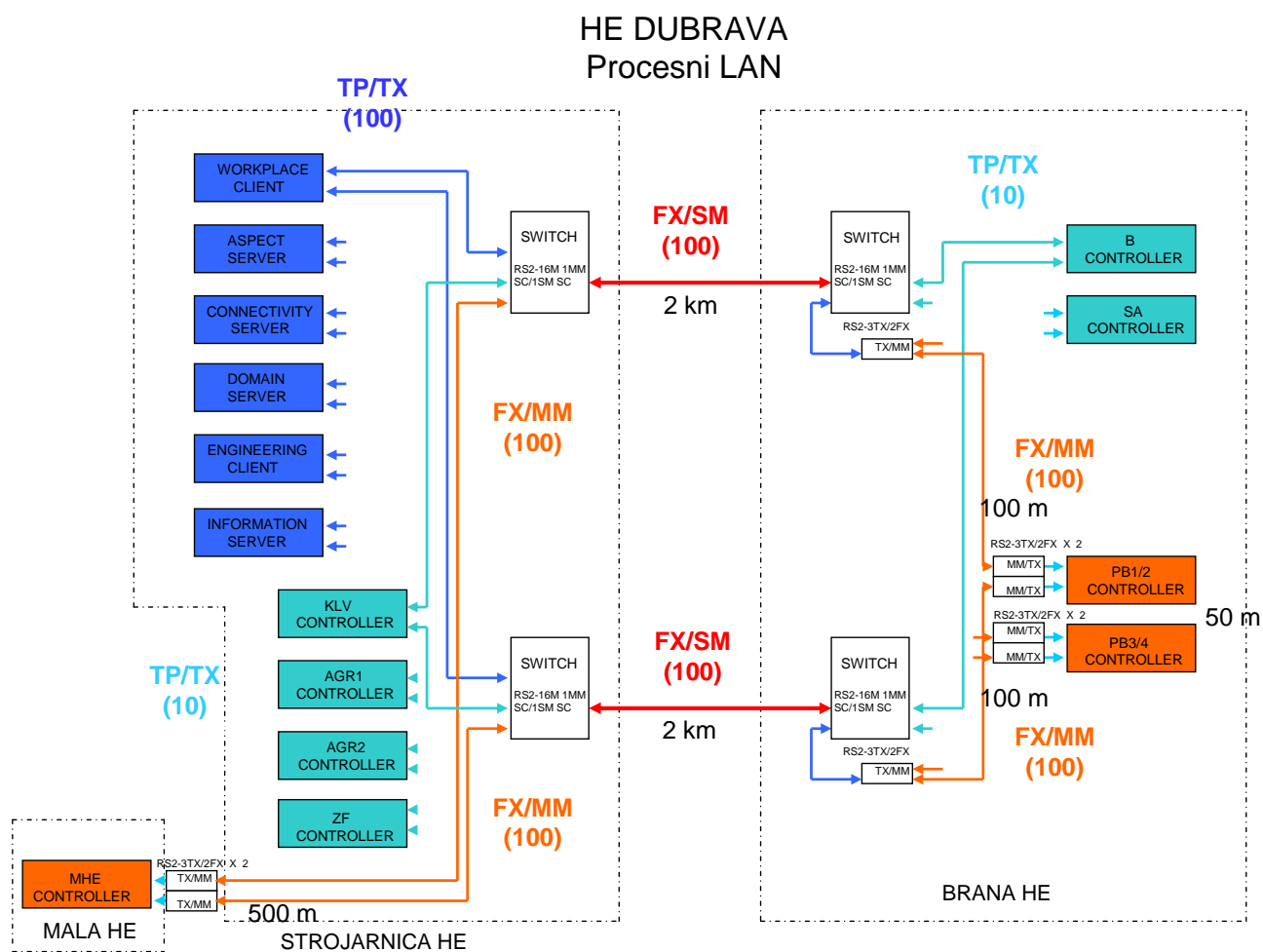
Signalizacija se vrši na lokalnim upravljačkim ormarima i ormarima u komandi brane. Mjerni instrumenti pokazuju položaje preljevnih organa, krajnje položaje preljevnih organa te razinu gornje i donje vode brane, razinu gornje vode brane za sigurnosnu automatiku, te mjerenje struje, napona, snage ABM-a, napona sabirnica 0,4 kV, struje transformatora vlastite potrošnje, radne snage diesel agregata i struje diesel agregata..

## 5. PROCESNI SUSTAV HE DUBRAVA

Instalirani procesni sustav je distribuirani sustav upravljanja i nadzora proizvodnim procesima u HE Dubrava. Sastoji se od procesnih stanica AC800M sa ulazno/izlaznim podsustavima S800U/I proizvodnje ABB. Sustav se sastoji od sljedećih dijelova:

- podsustav strojarnice
- podsustav male HE
- podsustav brane
- operatorske stanice
- uređaj za programiranje i ispitivanje

Dijelovi sustava povezani u funkcionalnu cjelinu komunikacijskom mrežom (procesni LAN-Local Area Network).



Slika 5. Procesni LAN HE Dubrava

## 5.1. Podsustav strojarnice

AC1 procesna stanica agregata A ima slijedeće funkcije:

- kontrola startnih uvjeta
- nadzor rada agregata
- računanje protoka za agregat
- postavljanje radne i jalove snage
- automatiku start, stop, zaštitni stopovi
- izračun faktora korisnosti
- komunikaciju s postojećim i budućim PROCIS-om HE
- alarmnu signalizaciju
- pripremu podataka za slanje u procesnu stanicu zajedničkih funkcija za razmjenu podataka s daljinskom stanicom (RTU-Remote Terminal Unit)
- prikupljanje procesnih podataka za prikaz na operatorskoj stanici

AC2 procesna stanica agregata B ima slijedeće funkcije:

- kontrola startnih uvjeta
- nadzor rada agregata
- računanje protoka za agregat
- postavljanje radne i jalove snage
- automatiku start, stop, zaštitni stopovi
- izračun faktora korisnosti
- komunikaciju s postojećim i budućim PROCIS-om HE
- alarmnu signalizaciju
- priprema podataka za slanje u procesnu stanicu zajedničkih funkcija za razmjenu podataka s daljinskom stanicom (RTU)
- prikupljanje procesnih podataka za prikaz na operatorskoj stanici

AC3 procesna stanica rasklopišta i zajedničkih funkcija ima slijedeće funkcije:

- upravljanje postrojenjima 110, 35, 6,3 te 0,4 kV
- prosljeđivanje naloga iz KL-a za postrojenja
- automatiku prekapčanja vlastite potrošnje
- izračun proizvodnje na generatorima i pragu, te vlastite potrošnje HE

- prihvata zajedničkih mjerenja na strojarnici HE
- komunikaciju s postojećim i budućim PROCIS-om HE
- alarmnu signalizaciju
- priprema podataka za slanje u procesnu stanicu zajedničkih funkcija za razmjenu podataka s daljinskom stanicom (RTU)
- prikupljanje procesnih podataka za prikaz na operatorskoj stanici

AC0 procesna stanica za komunikaciju s KLV-om ima slijedeće funkcije:

- pojedinačno upravljanje radnom snagom
- grupno upravljanje jalovom snagom
- izdavanje naloga start/stop agregata u funkciji grupnog upravljanja
- izračun faktora korisnosti HE prema P/Q/H dijagramu HE
- izračun protoka HE
- prihvata naloga KL za radnu i jalovu snagu pojedinačno i grupno
- prihvata naloga KL za protok brane i za otvore zaklopki i segmenata
- prihvata naloga KL za otvor zaklopki i segmenata preljevnih polja brane
- prihvata naloga KL za upravljanje postrojenjima
- predaja analognih i digitalnih mjerenja s brane za KL
- komunikaciju s postojećim i budućim PROCIS-om HE i brane
- alarmnu signalizaciju
- predaja važnih signala s brane za KL

## **5.2. Podsustav Male HE Dubrava**

AC9 procesna stanica MHED ima slijedeće funkcije:

- automatika start/stop
- automatski rad MHE na maksimalnu snagu
- komunikaciju s postojećim i budućim PROCIS-om HE
- alarmnu signalizaciju
- priprema podataka za slanje u procesnu stanicu zajedničkih funkcija za razmjenu podataka s daljinskom stanicom (RTU)
- prikupljanje procesnih podatke za prikaz na operatorskoj stanici

### 5.3. Podsustav brane

AC4 centralna procesna stanica brane ima slijedeće funkcije:

- računanje protoka kroz branu,
- regulaciju i postavljanje protoka,
  - uključenje/isključenje zaklopki u/iz regulaciju/e nivoa,
  - postavljanje početnih i graničnih vrijednosti,
  - regulator nivoa i distributor protoka,
  - izračunavanje postavnih vrijednosti položaja zaklopki,
- pozicioniranje zaklopki i segmenata po željenom protoku i po željenom otvoru,
- automatika minimalnog protoka brane
- komunikaciju s postojećim i budućim PROCIS-om u komandi HE
- upravljanje rasklopnim postrojenjem 35kV,
- nadzor i upravljanje agregatom biološkog minimuma (automatsko pokretanje i zaustavljanje agregata po zadanim sekvencama, temperaturni nadzor agregata, alarmna signalizacija, kronološka registracija događaja, razmjena podataka s nadređenom razinom upravljanja, mogućnost ručnog upravljanja za potrebe servisiranja i ispitivanja s vlastitog panela lokalnog upravljanja)
- automatiku prakapčanja vlastite potrošnje (rad diesel agregata u slučaju nestanka napajanja 35/0,4 kV)
- alarmnu signalizaciju,
- komunikaciju s procesnim stanicama u stupovima brane za preljevna polja,

AC51 procesne stanice preljevni polja 1 i 2 ima slijedeće funkcije:

- mjerenje položaja segmenata i zaklopki,
- prihvati lokalnih komandi,
- komunikaciju s centralnom procesnom stanicom brane,
- upravljanje uljnim crpkama,
- koračno upravljanje segmentom,
- korekciju zakošenja,
- upravljanje ventilima,
- blokade,
- lokalnu signalizaciju.

AC52 procesne stanice preljevni polja 3 i 4 ima slijedeće funkcije:

- mjerenje položaja segmenata i zaklopki,
- prihvata lokalnih komandi,
- komunikaciju s centralnom procesnom stanicom brane,
- upravljanje uljnim crpkama,
- koračno upravljanje segmentom,
- korekciju zakošenja,
- upravljanje ventilima,
- blokade,
- lokalnu signalizaciju.

ACSA procesna stanica sigurnosne automatike brane ima slijedeće funkcije:

- lokalni prihvata postavne vrijednosti razine GVB,
- obrada ulaznih signala s ocjenom korektnosti,
- računanje i prikaz na ormaru protoka kroz branu,
- uključivanje zaklopki i segmenata u regulaciju razine,
- upravljanjem zaklopkama osigurati protok biološkog minimuma  $5 \text{ m}^3/\text{s}$  kod isključenja agregata biološkog minimuma (ABM)
- postavljanje početnih i graničnih vrijednosti,
- regulator i distributor,
- pozicioniranje zaklopki kao rezultat regulacije,
- nadzor razine gornje vode brane te položaja zaklopki i segmenata te po potrebi
- aktiviranje regulacijskog algoritma.

Sigurnosna automatika preljevni polja na brani je riješena kao neovisna procesna jedinica koja se uvijek aktivira na previsoku razinu gornje vode brane i tada preuzme upravljanje zaklopkama preljevni polja, kod preniske kote zadavanjem naloga za spuštanje segmenata te podizanje zaklopki te tako regulira zadanu razinu akumulacije, te kod isključenja agregata biološkog minimuma (ABM) kada upravljanjem zaklopkama treba osigurati protok biološkog minimuma od  $5 \text{ m}^3/\text{s}$ .

Procesna stanica SA mora imati mogućnost programske podrške blokiranja u slučaju potrebe spuštavanja nominalne razine GVB, te mogućnost uključivanja/isključivanja djelovanja SA.



## 6. OPERATERSKA STANICA (OS)

Programski paketi OS podržavaju sve poznate MMI (Man Machine Interface) funkcije operatera u nadzoru i upravljanju u realnom vremenu kao i kreiranje novih i modificiranje postojećih ekranskih prikaza.

Sljedeće su glavne osobine ove OS:

- ekranski prikazi visoke rezolucije za prezentaciju procesnih podataka
- prikaz memoriranih podataka u obliku trend krivulja
- prihvaćanje operaterovih komandi zadanih tastaturom i mišem
- izrada listi alarma i događaja sa pridjeljivanjem vremena svakom alarmu i događaju
- generiranje zvučnog signala pojavom alarma

Za izvođenje funkcija nadzora i upravljanja te sistemskih funkcija na raspolaganju su sljedeći tipovi prikaza:

- meniji
- procesni prikazi
- trend prikazi
- liste alarma
- liste događaja
- sistemske liste
- liste statusa
- prikazi objekt
- prikazi za sistemske dijaloge
- prikazi stanja sistema

Ovisno o tipu prikaza sistem podržava različite oblike dijaloga s operaterom koji omogućavaju djelovanje prema procesu (nadzor, upravljanje), prema bazi podataka OS i procesnih stanica kao i prema samom sistemu (promjena parametara, podešenja, slika itd.)

## 6.1. Procesni prikazi

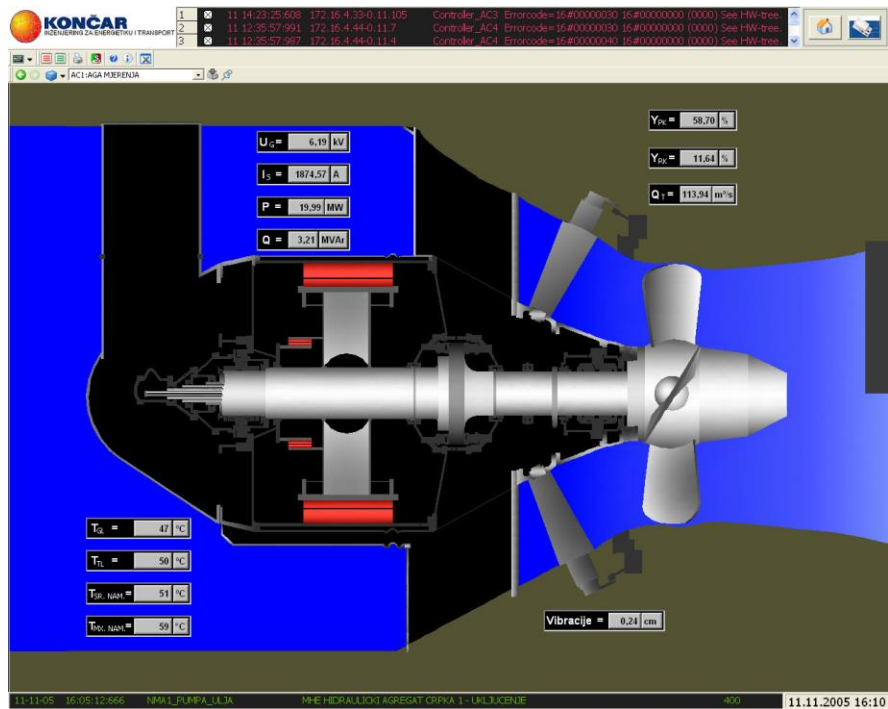
The screenshot displays a web-based control interface for a power plant. At the top, there is a navigation bar with the 'KONČAR' logo and system status information. The main interface is divided into four primary sections: 'AGREGAT A' (red), 'AGREGAT B' (yellow), 'RASKLOPIŠTE' (purple), and 'BRANA' (blue). Each section contains a vertical stack of sub-sections: 'AGREGAT A' includes 'AGA MJERENJA', 'AGA TEMPERATURE', 'AGA REGULACIJA 1', 'AGA REGULACIJA 2', 'AGA REGULACIJA 3', 'AGA STARTNI UVJETI', and 'AGA ELEKTRIČNE ZAŠTITE'; 'AGREGAT B' includes 'AGB MJERENJA', 'AGB TEMPERATURE', 'AGB REGULACIJA 1', 'AGB REGULACIJA 2', 'AGB REGULACIJA 3', 'AGB STARTNI UVJETI', and 'AGB ELEKTRIČNE ZAŠTITE'; 'RASKLOPIŠTE' includes 'RASKLOPIŠTE 110/35 kV' and 'VLASTITA POTROŠNJA 35/0.4 kV', with a central 'MALA HE' section containing 'MALA HE AGREGATI', 'MALA HE RASKLOPIŠTE', and 'LISTA SIGNALIZACIJA'; 'BRANA' includes 'PROTOK BRANE', 'HIDROTEHNIČKA MJERENJA', and 'AGC UPRAVLJANJE'. An 'OSTALO' (Other) section contains 'OSNOVNI PRIKAZ' and 'TRENDVI'. A status bar at the bottom shows system parameters like 'NMA1\_PUMPA\_ULJA', 'MHE HIDRAULICKI AGREGAT CRPKA 1 - UKLJUČENJE', and the date '11.11.2005 16:07'.

Slika 6. Startni prikaz

## 6.2. Agregat A

### 6.2.1. Mjerenja

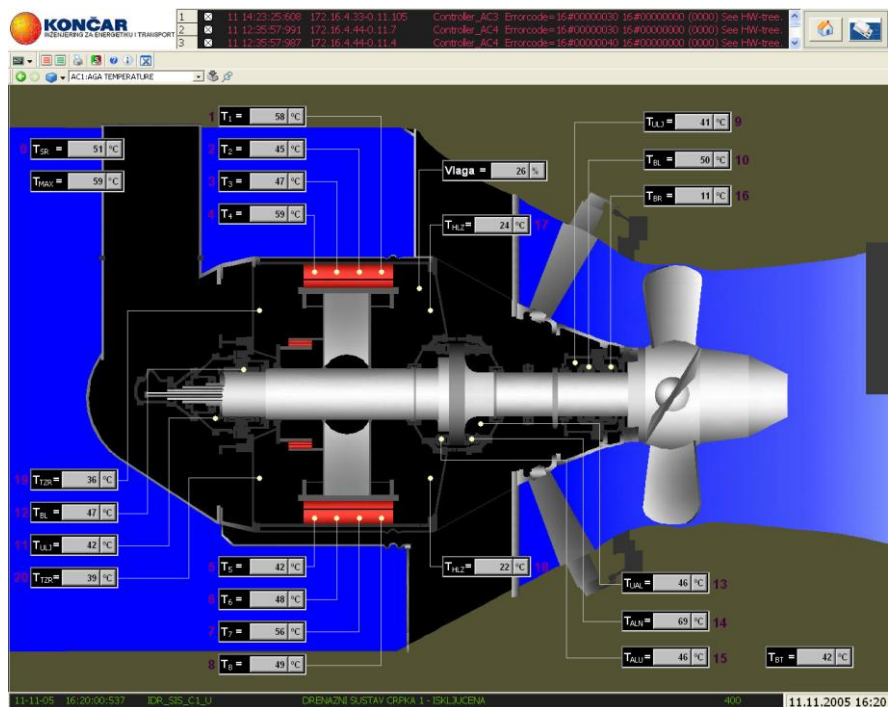
Pregled bitnih mjerenja za Agregat: napon, struja, radna i jalova snaga, otvorenost privodnog i radnog kola, protok turbine, vibracije i temperature generatorskog i turbinskog ležaja, te srednja i maksimalna temperatura namota.



Slika 7. Mjerenja agregata

### 6.2.2. Temperature

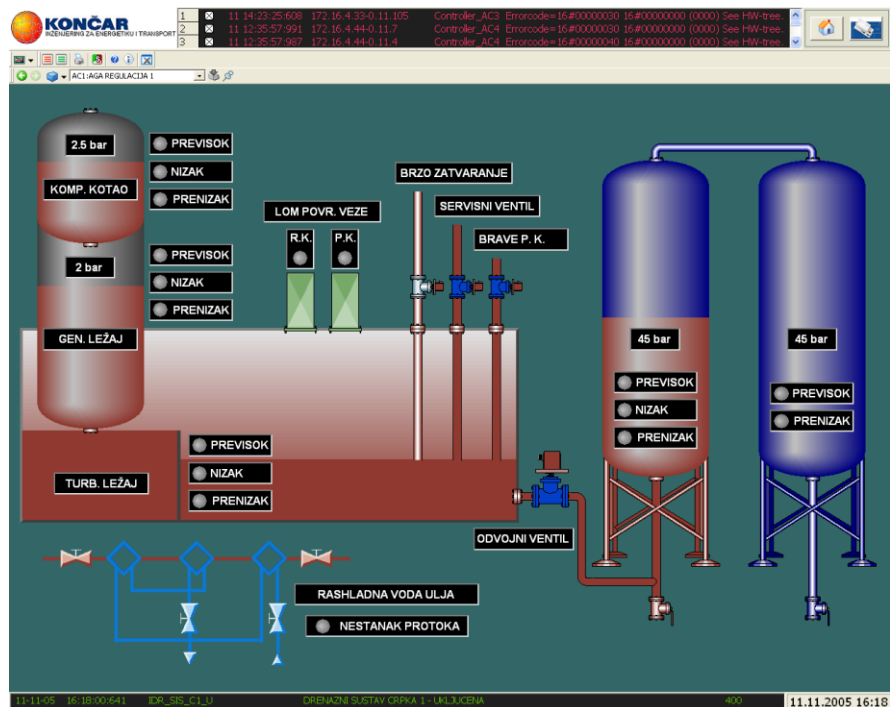
Popis svih bitnih temperatura agregata: namota, zraka, ležajeva, blazinica, brtvi, ulje, te postotak vlage.



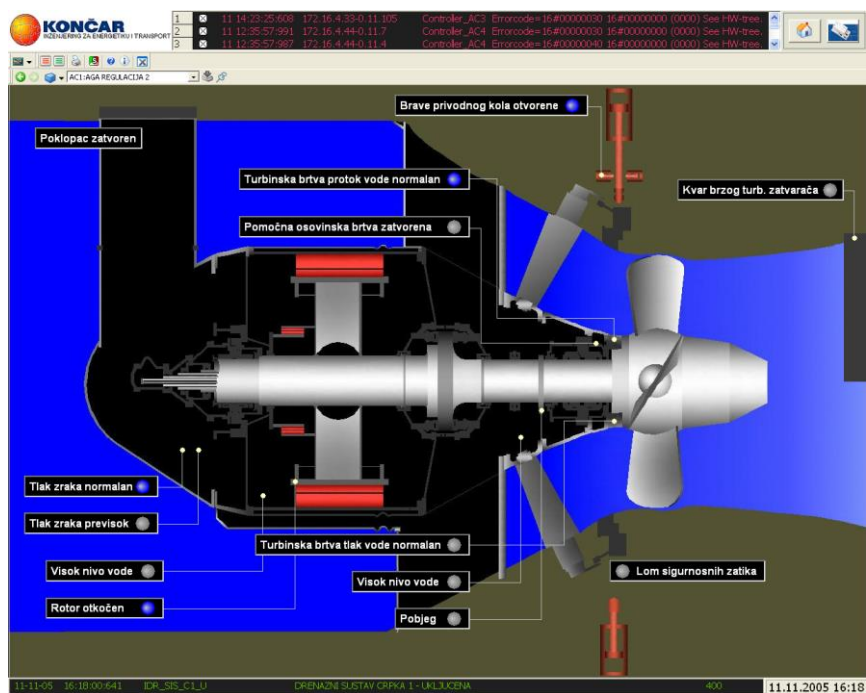
Slika 8. Prikaz temperature

### 6.3. Regulacija

Alarmiranje nestanka protoka i nenormalni tlakovi ulja u spremnicima. Također se može vidjeti otvorenosti pojedinih ventila. Ako je ventil otvoren, on poplavi, a kroz pripadajuću cijev teče ulje.



Slika 9. Prikaz regulacije



Slika 10. Signali regulacije 1

## 6.4. Startni uvjeti

U prikazu za manipuliranje agregatom su prikazani svi startni uvjeti, bez kojih se ne može pokrenuti agregat.

The screenshot displays a control interface for a generator aggregate. At the top, there is a status bar with a logo for 'KONČAR INŽENJERING ZA ENERGETIKU I TRANSPORT' and a table of logs:

1	✖	11 14:23:25:608	172.16.4.33-0.11.105	Controller_AC3	Errorcode=16#00000030	16#00000000 (0000)	See HW-tree.
2	✖	11 12:35:57:991	172.16.4.44-0.11.7	Controller_AC4	Errorcode=16#00000030	16#00000000 (0000)	See HW-tree.
3	✖	11 12:35:57:987	172.16.4.44-0.11.4	Controller_AC4	Errorcode=16#00000040	16#00000000 (0000)	See HW-tree.

The main interface is divided into several sections:

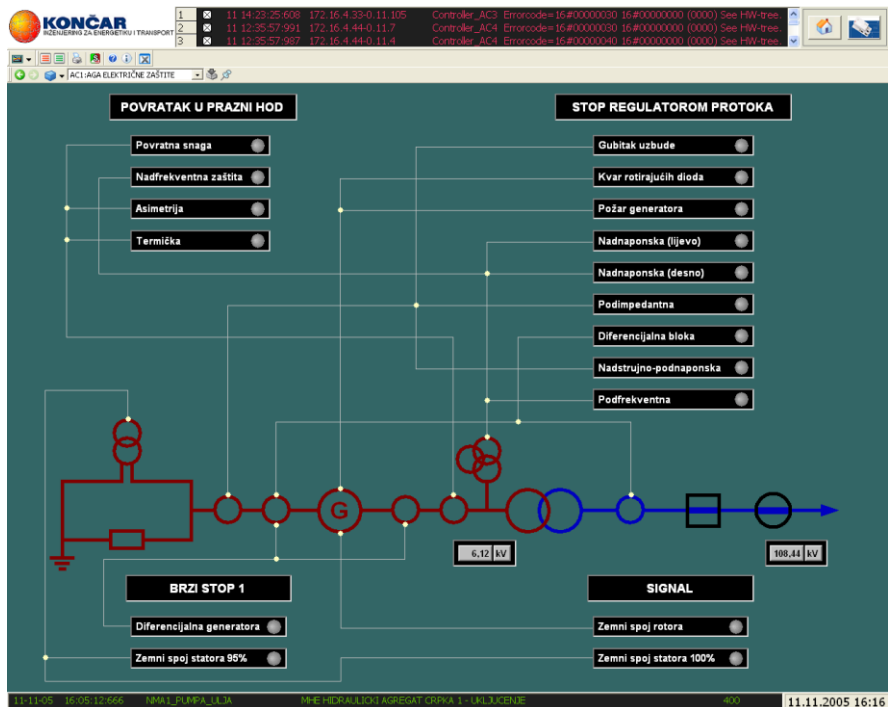
- Left Panel (Start Conditions):** A list of conditions for starting the turbine, each with a radio button. Conditions include: 'UVJETI ZA START TURBINE', 'Releji "Brzi stop 1" isključen', 'Releji "Brzi stop 2" isključen', 'Releji "Stop reg. protoka" isključen', 'Releji "Normalni stop" isključen', 'Pomoćna brtva otvorena', 'Protok vode kroz brtvu normalan', 'Regulacijski spremnik norm. nivo', 'Turbinski regulator ATE-10 spreman za start', 'Crpka za ubrizgavanje 1 isključena', 'Crpka za ubrizgavanje 2 isključena', 'Regulacijska crpka 1 isključena', 'Regulacijska crpka 2 isključena', 'Mirno stanje', 'Brzi nizvodni zatvarač zatvoren', 'Odvojni ventil zatvoren', 'Brave privodnog kola zatvorene', 'Servisni ventil zatvoren', 'Privodno kolo zatvoreno', 'UPRAVLJANJE TURBINOM CENTRALNO', 'UPRAV. CRPKOM ZA PODMAZ. AUTOMATSKI', and 'UPRAV. BRZIM NIVZ. ZATV. CENTRALNO'.
- Middle Panel (Generator Control):** A list of generator control conditions, each with a radio button. Conditions include: 'UPRAVLJANJE AGREGATOM AUTOMATSKI', 'UPRAV. SINHRONIZATOROM AUTOMATSKI', 'UPRAV. GEN. POLJEM 110 kV CENTRALNO', 'UPRAV. VENTILATORIMA AUTOMATSKI', 'SABIRNIČKI RASTAVLJAČ ISKLJUČEN', 'GENERATORSKI PREKIDAČ ISKLJUČEN', 'ROTOR GENERATORA OTKOČEN', 'POKLOPAC GEN. OKNA ZATVOREN', 'GENERATORSKI PROSTOR NORM. TLAK', 'AUTOMATI 220 V I 48 V UKLJUČENI', '0.4 kV NEMA ALARMA NEST. NAPONA', 'UZBUDA SPREMNA ZA START', 'Uzbuda isključena', and 'Prekidač za razbudu uključen'.
- Right Panel (Power Readings):** Four boxes showing power readings: 'UPISANA RADNA SNAGA' (0.00 MW), 'MJERENA RADNA SNAGA' (19.99 MW), 'UPISANA JALOVA SNAGA' (0.00 MVA<sub>r</sub>), and 'MJERENA JALOVA SNAGA' (2.49 MVA<sub>r</sub>).
- Bottom Panel (Control Buttons):** Three buttons labeled 'AG A START', 'AG A START P. H.', and 'AG A STOP', with sub-buttons numbered 1, 2, and 3 respectively.

The bottom status bar shows: '11-11-05 16:05:12:666 NMA1\_PUMPA\_ULJA MHE HIDRAULICKI AGREGAT CRPKA 1 - UKLJUČENJE 400 11.11.2005 16:14'.

Slika 11. Prikaz za manipuliranje agregatom

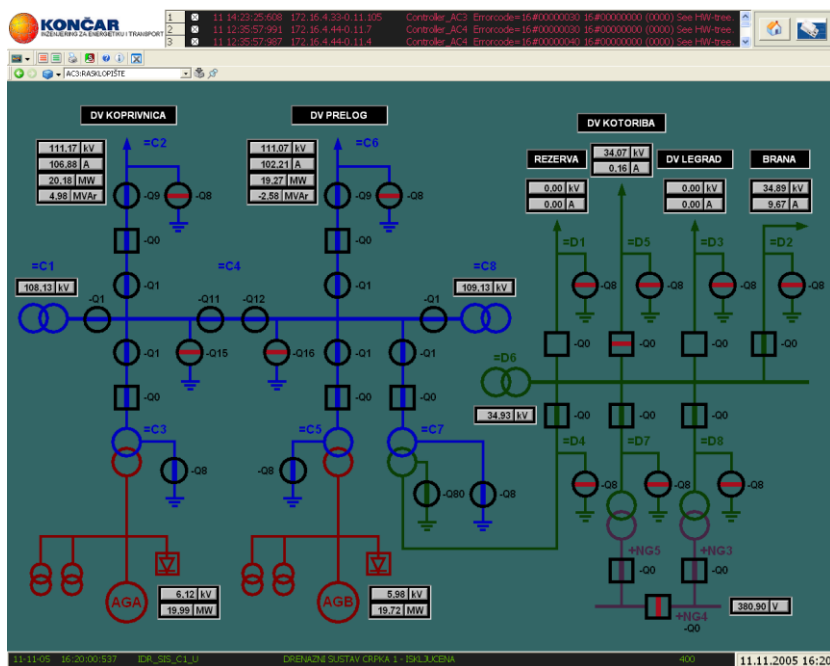
## 6.5. Električne zaštite

Bitne zaštite vezane uz agregat. Ako proradi neka zaštita upali se lampica, a pripadajući tekst pocrveni, da bi bio što uočljiviji.



Slika 12. Prikaz električnih zaštita

## 6.6. Rasklopište

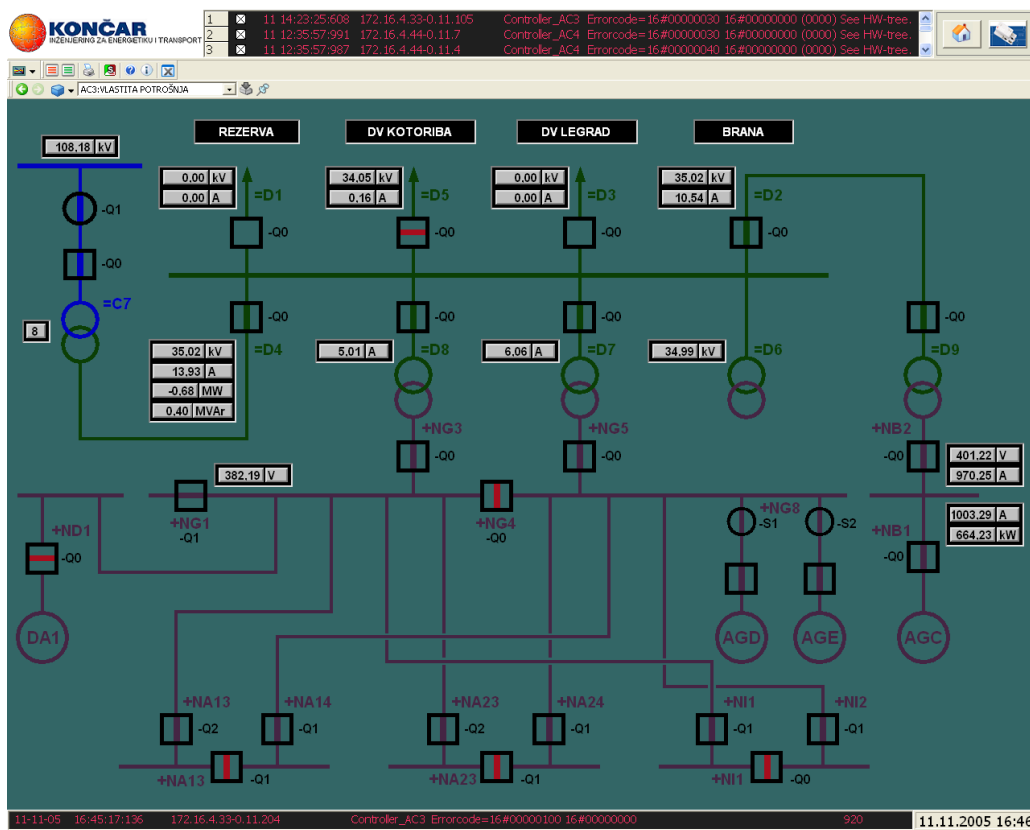


Slika 13. Prikaz prekidača i rastavljača

Ovdje je prikaz stanja prekidača (kvadratni) i rastavljača (okrugli) u 110 i 35 kV postrojenju. Ako je indikator unutar prekidača ili rastavljača u smjeru i boji sabirnica ili voda, znači da je aparat uključen, ako je okomito i u crvenoj boji znači da je isključen. Ako nema nikakve indikacije aparat je u među položaju ili nema signala stanja aparata.

### 6.6.1. Vlastita potrošnja

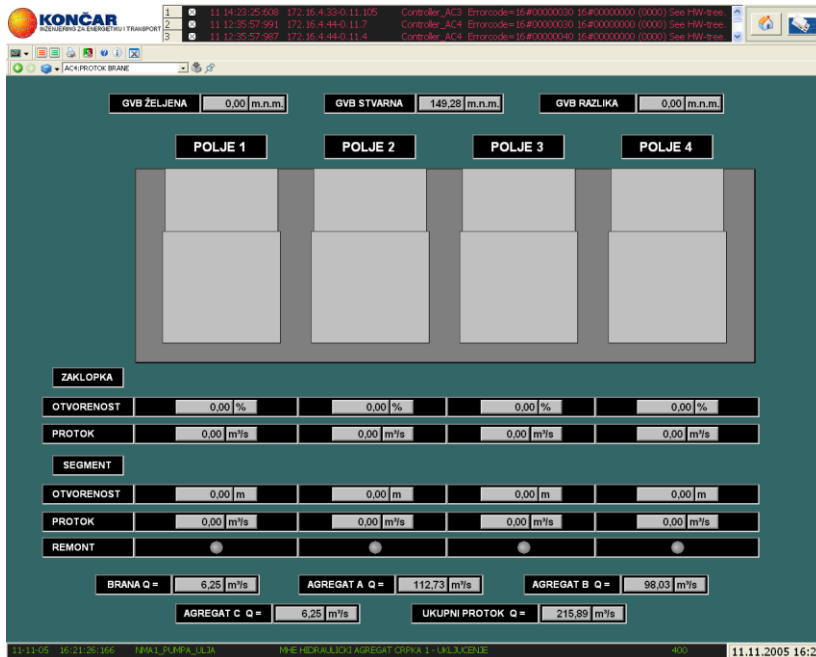
Prikaz stanja prekidača (kvadratni) i rastavljača (okrugli) u 35 i 0.4 kV postrojenju.



Slika 14. Stanje prekidača i rastavljača

## 6.7. Brana

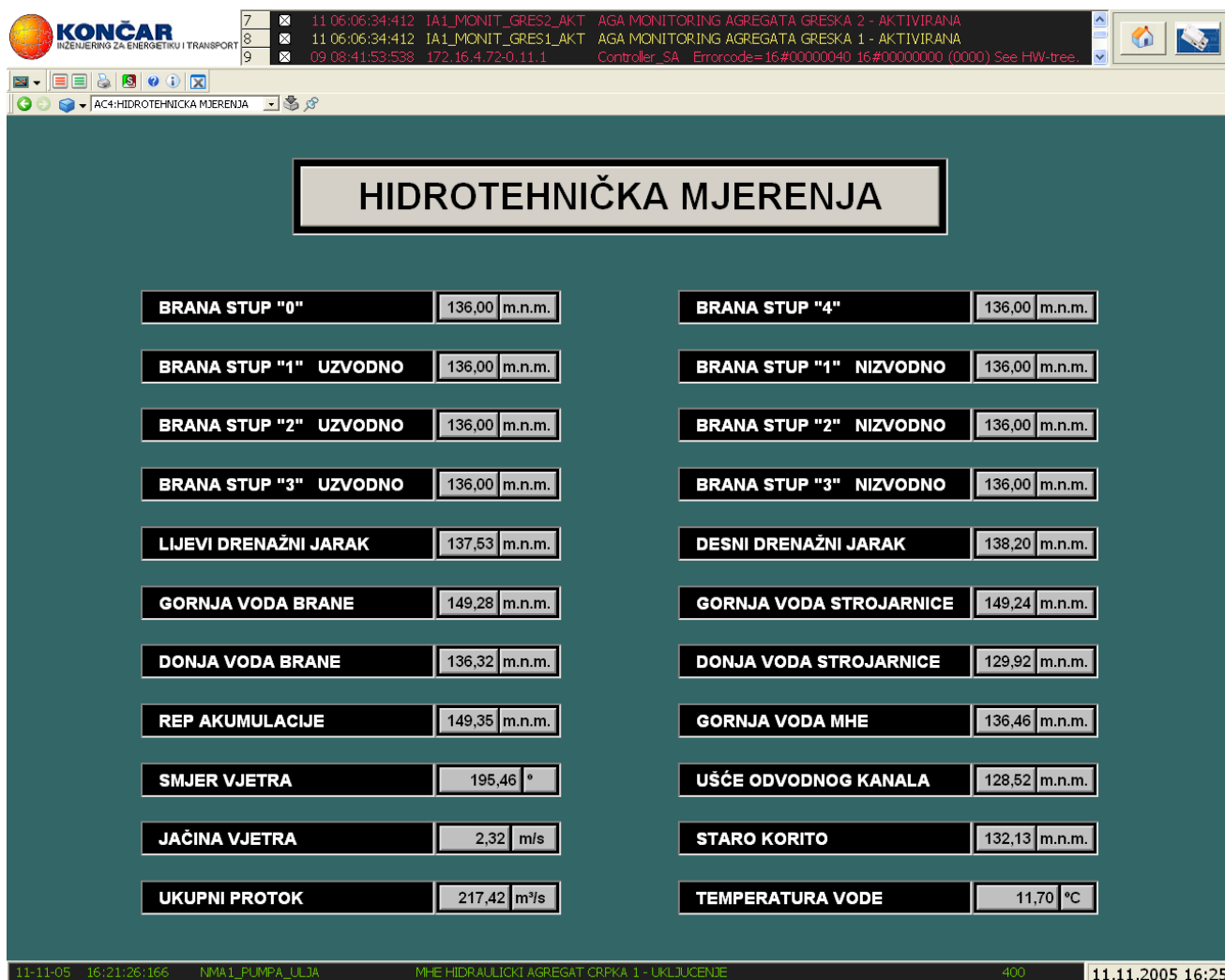
Na ovoj slici vidimo otvorenost zaklopki i segmenata kako grafički, tako i numerički u postotcima, odnosno u metrima (sl.12). Također možemo vidjeti i sve protoke pojedinačno i ukupni protok, kao i postavljati protok za automatsku regulaciju zaklopkama.



Slika 15. Protok brane

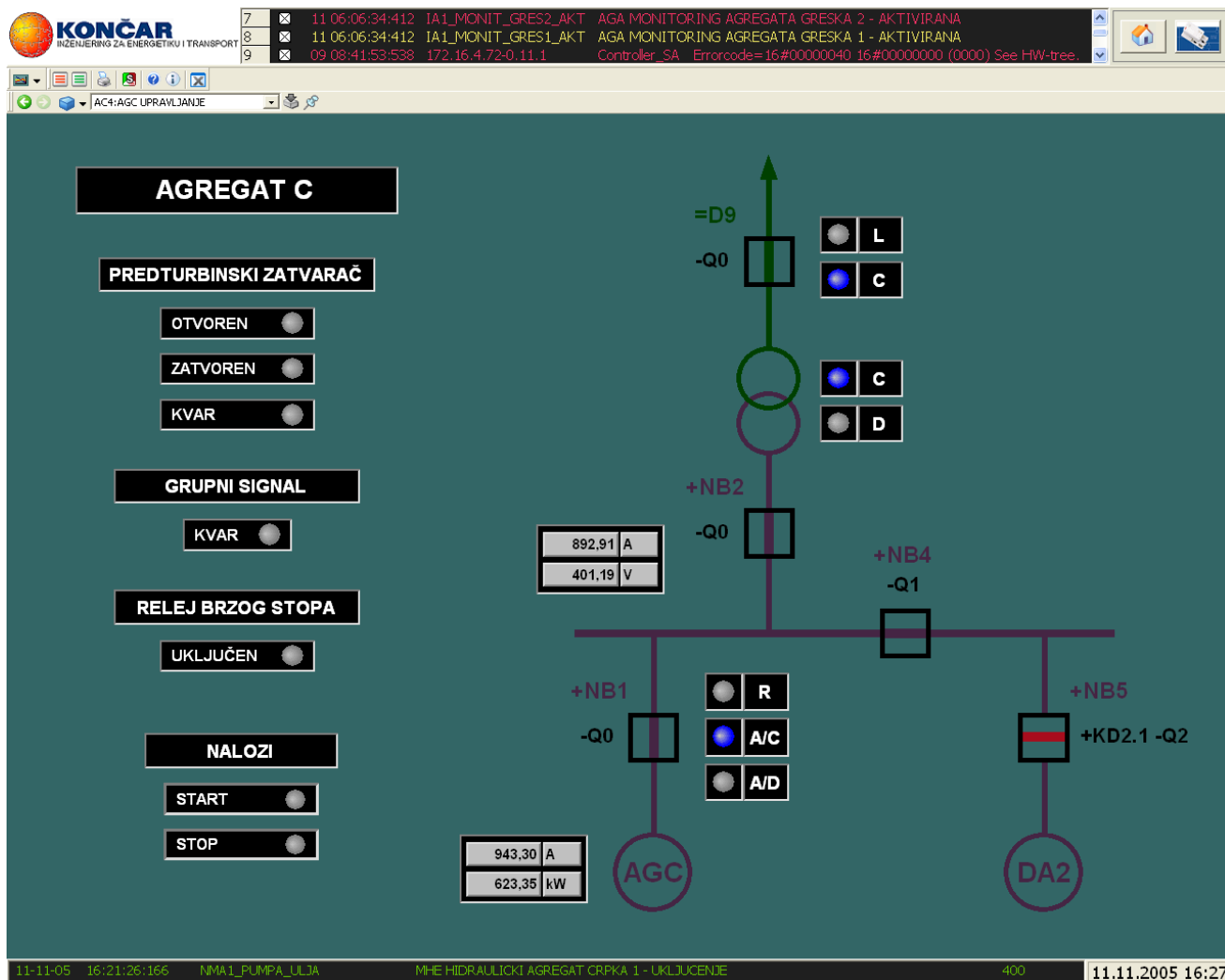


## 6.7.1. Hidrotehnička mjerenja



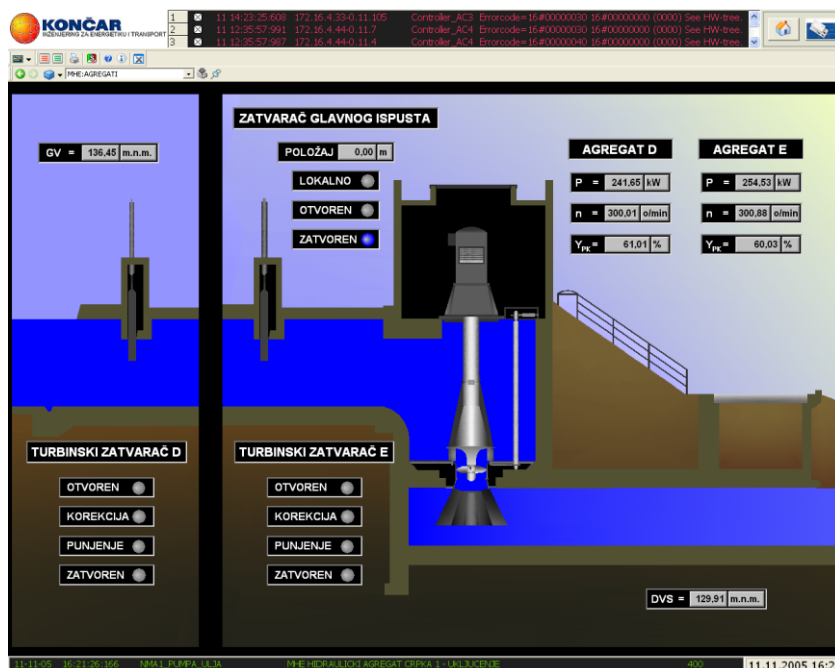
Slika 16. Važna hidrotehnička mjerenja

## 6.7.2. Agregat C - upravljanje



Slika 17. Važni signali vezani uz agregat C

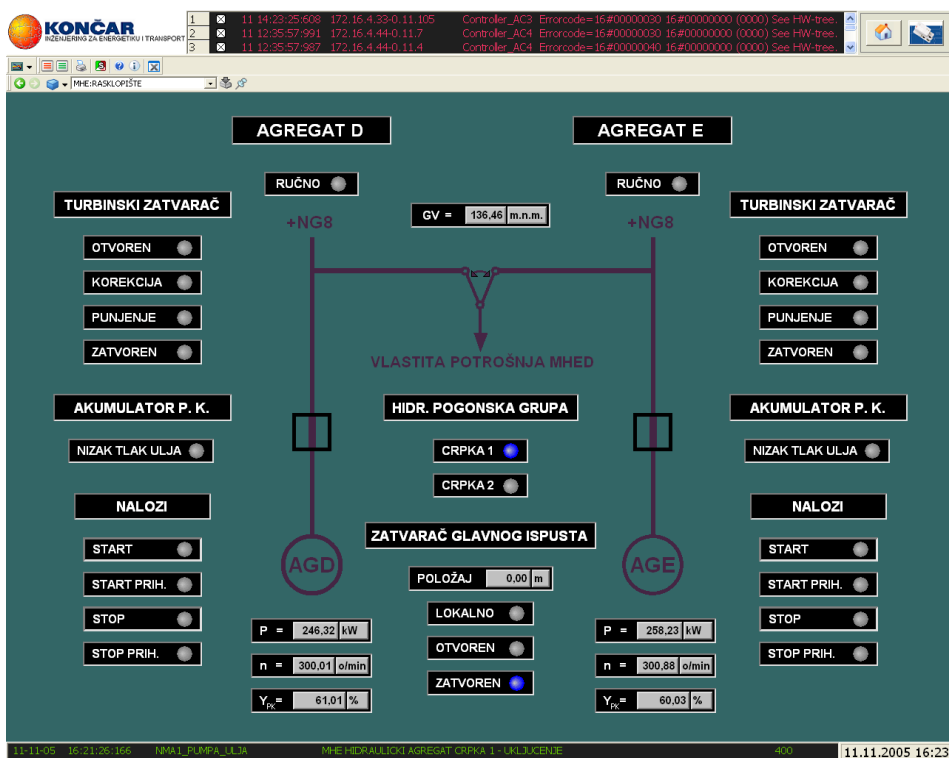
## 6.8. Mala hidroelektrana



Slika 18. Mjerenja agregata i stanja otvorenosti turbinskih zatvarača i zatvarača glavnog ispusta

### 6.8.1. Rasklopište

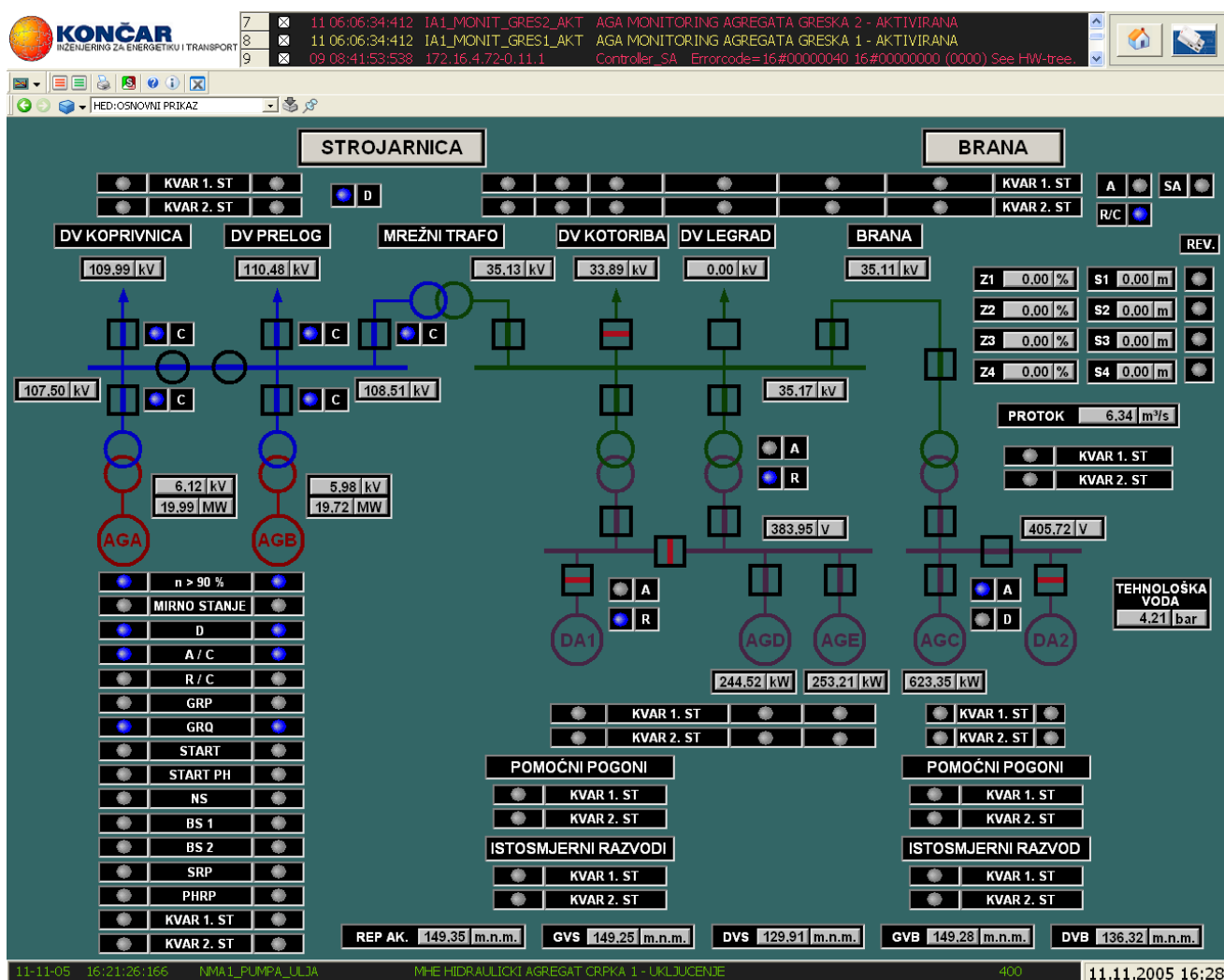
Isti signali kao i kod prethodne slike plus stanja prekidača.



Slika 19. Stanje prekidača

## 6.9. Prikaz osnovnih podataka

Na ovoj slici su prikazani osnovni podaci elektrane: stanja prekidača 110, 35 i 0.4 kV postrojenja, naponi svih polja, snage svih agregata, stanja svih preklopki, otvorenosti segmenata i zaklopki, protok kroz branu, razine voda strojarnice, brane i repa akumulacije, te stanja velikih agregata – dali miruju ili rade, jesu li u grupnim regulacijama, dali je aktivna neka od sekvenci. Također klikom na jedan od naslova može se brzo doći na prikaz strojarnice ili brane.



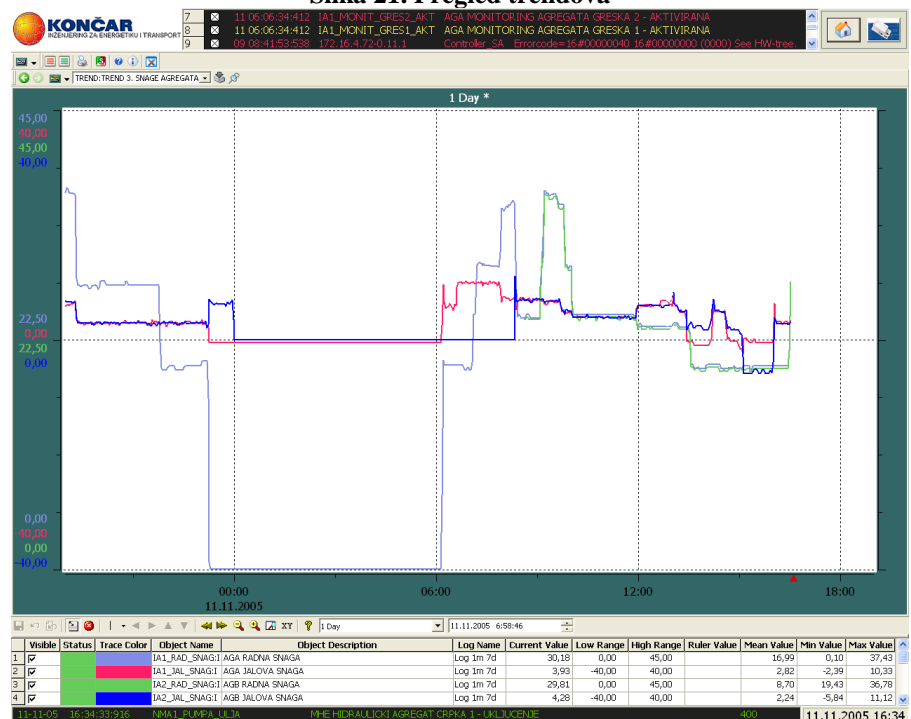
Slika 20. Osnovni podaci elektrane

## 6.9.1. Trendovi

Na ovom prikazu imamo pregled svih trendova s pripadajućim linkovima pomoću kojih se može brzo doći na željeni trend.



Slika 21. Pregled trendova



Slika 22. Polja s krivuljama (snage agregata)

Na Y osi je upisan raspon svakog mjerenja u zasebnoj boji, dok na X osi možemo vidjeti raspon odabranog vremena u kojem promatramo krivulju. U desnom dijelu X osi nalazi se crvena strelica koja označava trenutno vrijeme

## 7. LISTE DOGAĐAJA I ALARMA

Lista događaja je lista u kojoj se bilježe sva događanja u procesu, tj. lista koja sadrži sve signale. Vremenska rezolucija signala je oko 20 ms. Upisuje se datum i vrijeme javljanja signala, njegov opis i objekt koji ga je generirao. Signalima je preko različitih boja određena važnost (od zelene preko žute do crvene). Najnoviji signal nalazi se uvijek na vrhu liste. Dok je lista alarma ona lista koja sadrži samo alarme koji se moraju prihvatiti (potvrditi).

EventTime	SourceName	MessageDescription	ObjectName	Severity	
11-11-05 16:21:26.166	NMA1_PUMPA_ULJA	MHE HIDRAULICKI AGREGAT CRPKA 1 - UKLJUČENJE	400	11.11.2005 16:33	
458	11-11-05 09:49:32:916	NMA1_PUMPA_ULJA	MHE HIDRAULICKI AGREGAT CRPKA 1 - UKLJUČENJE	DigitalOutput	400
459	11-11-05 09:46:57:574	IDR_SIS_C1_U	DRENAZNI SUSTAV CRPKA 1 - ISKLJUČENA	DigitalInput	400
460	11-11-05 09:44:57:480	IDR_SIS_C1_U	DRENAZNI SUSTAV CRPKA 1 - UKLJUČENA	DigitalInput	400
461	11-11-05 09:42:42:888	IA1VENT_2_UK	AGA VENTILATOR 2 GENERATORA - UKLJUČEN	DigitalInput	400
462	11-11-05 09:39:59:938	IB_PRE_T_Z_0	B AGC PREDTURBINSKI ZATVARAC OTVOREN	DigitalInput	400
463	11-11-05 09:32:53:916	NMA1_PUMPA_ULJA	MHE HIDRAULICKI AGREGAT CRPKA 1 - UKLJUČENJE	DigitalOutput	400
464	11-11-05 09:24:04:244	IDR_SIS_C1_U	DRENAZNI SUSTAV CRPKA 1 - ISKLJUČENA	DigitalInput	400
465	11-11-05 09:22:03:919	IDR_SIS_C1_U	DRENAZNI SUSTAV CRPKA 1 - UKLJUČENA	DigitalInput	400
466	11-11-05 09:16:24:415	NMA1_PUMPA_ULJA	MHE HIDRAULICKI AGREGAT CRPKA 1 - UKLJUČENJE	DigitalOutput	400
467	11-11-05 09:01:31:061	IDR_SIS_C1_U	DRENAZNI SUSTAV CRPKA 1 - ISKLJUČENA	DigitalInput	400
468	11-11-05 08:59:30:185	IDR_SIS_C1_U	DRENAZNI SUSTAV CRPKA 1 - UKLJUČENA	DigitalInput	400
469	11-11-05 08:57:37:745	IMA1PTZ_OTVOREN	MHE AGD PREDTURBINSKI ZATVARAC - OTVOREN	DigitalInput	400
470	11-11-05 08:57:27:415	NMA1_PUMPA_ULJA	MHE HIDRAULICKI AGREGAT CRPKA 1 - UKLJUČENJE	DigitalOutput	400
471	11-11-05 08:57:27:415	NMA1_PTZ_OTVARANJE	MHE AGD PREDTURBINSKI ZATVARAC - OTVARANJE	DigitalOutput	400
472	11-11-05 08:57:27:101	IMA1_NIJE_OTVOREN	MHE AGD PREDTURBINSKI ZATVARAC - NIJE OTVOREN	DigitalInput	400
473	11-11-05 08:51:16:415	NMA1_PUMPA_ULJA	MHE HIDRAULICKI AGREGAT CRPKA 1 - UKLJUČENJE	DigitalOutput	400
474	11-11-05 08:39:19:132	IDR_SIS_C1_U	DRENAZNI SUSTAV CRPKA 1 - ISKLJUČENA	DigitalInput	400
475	11-11-05 08:37:18:072	IDR_SIS_C1_U	DRENAZNI SUSTAV CRPKA 1 - UKLJUČENA	DigitalInput	400
476	11-11-05 08:34:37:916	NMA1_PUMPA_ULJA	MHE HIDRAULICKI AGREGAT CRPKA 1 - UKLJUČENJE	DigitalOutput	400
477	11-11-05 08:20:56:177	IA2_JAL_SNAG	AGB JALOVA SNAGA - H1 17.00 MVar - NESTANAK	AnalogInput	300
478	11-11-05 08:20:56:177	IA2_JAL_SNAG	AGB JALOVA SNAGA - H1 17.00 MVar - POJAVA	AnalogInput	300
479	11-11-05 08:20:46:677	IA2_JAL_SNAG	AGB JALOVA SNAGA - H1 17.00 MVar - POJAVA	AnalogInput	300
480	11-11-05 08:20:46:677	IA2_JAL_SNAG	AGB JALOVA SNAGA - H1 17.00 MVar - POJAVA	AnalogInput	300
481	11-11-05 08:20:30:601	IA2_MONIT_GRES2_AKT	AGB MONITORING AGREGATA GRESKA 2 - DEAKTIVIRANA	DigitalInput	200
482	11-11-05 08:20:22:707	IA2POL_PK_M_od_30posto	AGB POLOZAJ PRIVODNOG KOLA MANJE OD 30% - NE	DigitalInput	400
483	11-11-05 08:20:14:678	IA2_START_KRAJ	AGB START SEKVENCA - KRAJ	DigitalInput	700
484	11-11-05 08:20:09:677	IA2_START_S6	AGB START SEKVENCA KORAK 6 - AKTIVAN	DigitalInput	700
485	11-11-05 08:20:09:154	IA2PRE_Q0_UK	AGB PREKIDAC =C5-Q0 - UKLJUČEN	DigitalInput	400
486	11-11-05 08:19:54:922	IA2_MONIT_GRES2_AKT	AGB MONITORING AGREGATA GRESKA 2 - AKTIVIRANA	DigitalInput	200
487	11-11-05 08:19:54:677	IA2_START_S5	AGB START SEKVENCA KORAK 5 - AKTIVAN	DigitalInput	700
488	11-11-05 08:19:52:176	IA2RAS_Q1_UK	AGB SABIRNICKI RASTAVLJAC =C5-Q1 - UKLJUČEN	DigitalInput	400
489	11-11-05 08:19:49:369	IA2GEN_UZBUJ	AGB GENERATOR UZBUĐEN	DigitalInput	400
490	11-11-05 08:19:47:926	IA2UZB_SPREM	AGB UZBUĐA SPREMIJA ZA START - NE	DigitalInput	400
491	11-11-05 08:19:47:920	IA2REL_IN_UK	AGB UZBUĐA - UKLJUČENA	DigitalInput	400
492	11-11-05 08:19:17:973	IA2GE_GRI_UK	AGB GRIDJACI GENERATORA - ISKLJUČENI	DigitalInput	400
493	11-11-05 08:19:17:942	IA2VENT_1_UK	AGB VENTILATOR 1 GENERATORA - UKLJUČEN	DigitalInput	400
494	11-11-05 08:19:17:712	IA2BRZI_V_od_90posto	AGB BRZINA IZNAD 90%	DigitalInput	400
495	11-11-05 08:19:14:853	IA2BRZI_V_od_80posto	AGB BRZINA IZNAD 80%	DigitalInput	400
496	11-11-05 08:19:10:545	IA2UB_CR1_IS	AGB CRPKA 1 ZA UBRIZGAVANJE - ISKLJUČENA	DigitalInput	400
497	11-11-05 08:19:10:536	IA2UB_CR2_IS	AGB CRPKA 2 ZA UBRIZGAVANJE - ISKLJUČENA	DigitalInput	400
498	11-11-05 08:19:10:318	IA2BRZI_V_od_50posto	AGB BRZINA IZNAD 50%	DigitalInput	400
499	11-11-05 08:19:10:065	IA2_TLA_NOR	AGB LEZAJI TLAK UBRIZGAVANJA NORMALAN - NE	DigitalInput	400
500	11-11-05 08:19:08:292	IA2T_R_RU_PO	AGB TR. ATE-10 RUCNO PODESAVANJE VIŠE / NIŽE	DigitalInput	400

Slika 23. Liste događaja

## 8. PRIKAZ ULAZA I IZLAZA

Klikom na gornji desni gumb u zaglavlju otvara se prikaz s popisom svih analognih i digitalnih ulaza i izlaza po kontrolerima.



Slika24. Prikaz grupa modula

Odabirom određene grupe modula dobiva se detaljnija slika s prikazom pripadajućih kanala za svaki modul. Svaki kanal se sastoji od imena varijable i njegovog stanja. Signalizira se stanje digitalnih izlaza i ulaza te vrijednost analognih izlaza i ulaza i također ispravnost modula odnosno pojava vrijednosti izvan dozvoljenog opsega. Moguće je i kanalima forsirati stanje odnosno vrijednosti.

AO 1			AO 2			AO 3		
1	B_PIEZ_ST0	136,00 m.n.m	1	B_ZAKL1_POL	0,00 %	1	A1_TUR_PROT	169,22 m³/s
2	B_PIEZ_S1_U	136,00 m.n.m	2	B_ZAKL2_POL	0,00 %	2	A1_PRI_K_POL	73,17 %
3	B_PIEZ_S1_N	136,00 m.n.m	3	B_ZAKL3_POL	0,00 %	3	A1_RAD_K_POL	49,36 %
4	B_PIEZ_S2_U	136,00 m.n.m	4	B_ZAKL4_POL	0,00 %	4	A1_NAMOT_TEMP	51,03 °C
5	B_PIEZ_S2_N	136,00 m.n.m	5	B_SEG1_POL	0,00 m	5	A1_TRAFO_TEMP	41,87 °C
6	B_PIEZ_S3_U	136,00 m.n.m	6	B_SEG2_POL	0,00 m	6	A1_GEN_VLAGA	25,82 %
7	B_PIEZ_S3_N	136,28 m.n.m	7	B_SEG3_POL	0,00 m	7	A1_GEN_TEMP	0,00 °C
8	B_PIEZ_ST4	100,00 m.n.m	8	B_SEG4_POL	0,00 m	8		

AO 4			AO 5			AO 6		
1	A2_TUR_PROT	157,57 m³/s	1	B_04_K_P_NAP	401,22 V	1	B_LDJ_RAZ	137,53 m.n.m
2	A2_PRI_K_POL	71,94 %	2	B_04_TVP3_STR	949,16 A	2	B_DDJ_RAZ	138,20 m.n.m
3	A2_RAD_K_POL	46,40 %	3	B_ABM_R_S	636,94 kW	3	B_DVB	136,32 m.n.m
4	A2_NAMOT_TEMP	50,89 °C	4	MHE_AG4_R_S	0,00 kW	4	B_VJET_SMJER	203,90 °
5	A2_TRAFO_TEMP	38,29 °C	5	MHE_AG5_R_S	0,00 kW	5	B_VJET_JACINA	1,86 m/s
6	A2_GEN_VLAGA	48,09 %	6			6		
7	A2_GEN_TEMP	0,00 °C	7			7		
8			8			8	PIEZ_M1_STR	4,21 bar

Slika 25. Prikaz kanala



## 9. ZAKLJUČAK

HE Dubrava, smještena na tromeđi Međimurske, Varaždinske i Koprivničko-križevačke županije, puštena je u elektroenergetski sustav 1989. godine. To je višenamjenska protočno derivacijska hidroelektrana dravskog sliva koja predstavlja posljednju stepenicu na dionici Drave od granice Slovenije do utoka Mure. Osim što koristi potencijal rijeke Drave za proizvodnju električne energije, ona povećava zaštitu od poplava, poboljšava odvodnju, omogućuje gravitacijsko natapanje poljoprivrednih površina te omogućuje uvjete za razvoj sporta i rekreacije.

Budući da njena proizvodnja pokriva 3% godišnje potrošnje električne energije u Hrvatskoj, HE Dubrava ima znatan doprinos u odnosu na njenu ukupnu proizvodnju. U svemu tome najvažniju ulogu ima instalirani procesni sustav. To je distribuirani sustav upravljanja i nadzora proizvodnim procesima. Dijelovi sustava koji obuhvaćaju strojarnicu, malu HE, brane, i operacijske stanice međusobno su povezani komunikacijskom mrežom u jednu veoma funkcionalnu cjelinu.

Procesni sustav HE Dubrava omogućuje visoku razinu automatizacije elektrane, uvažavajući raspoložive vodene resurse, tehnološka i ekološka ograničenja.

## LITERATURA

[1] **Hidroelektrane u Hrvatskoj**, izdavač: Hrvatska elektroprivreda d.d., Elektroprojekt d.d., 2000.

[2] Sever, Z., Franković, B., Pavlin, Ž., Stanković, V., **Hydroelectric power plants in Croatia**, OFFSET KRAJNOVIĆ, Zagreb, 2000.

[3] Proza Net SCADA, **Tehnički opis sustava**, Končar KET

[4] Odobrena tehnička dokumentacija HE Dubrava

[5] Režek, D., **Hidroelektrane na Dravi**, Građevinar, 55:11/2003, str. 647.-653.

[6] Vrban, G., **Identifikacija parametara kruga turbinske regulacije**, diplomski rad, Viša tehnička škola Zagreb, 1994.

[7] HE Dubrava,

URL: <http://www.hep.hr/proizvodnja/osnovni/hidroelektrane/sjever/dubrava.aspx> (04.08.2015.)

## POPIS SLIKA

Slika 2. HE Dubrava	1
Slika 2. Shema PROZANET SCADA sustava	4
Slika 3. Shema procesnog sustava HE Dubrava	6
Slika 4. Način realizacije optičke mreže	7
Slika 5. Procesni LAN HE Dubrava	20
Slika 6. Startni prikaz	26
Slika 7. Mjerenja agregata	27
Slika 8. Prikaz temperature	27
Slika 9. Prikaz regulacije	28
Slika 10. Signali regulacije	28
Slika 11. Prikaz za manipuliranje agregatom	29
Slika 12. Prikaz električnih zaštita	30
Slika 13. Prikaz prekidača i rastavljača	30
Slika 14. Stanje prekidača i rastavljača	31
Slika 15. Protok brane	32
Slika 16. Važna hidrotehnička mjerenja	33
Slika 17. Važni signali vezani uz agregat C	34
Slika 18. Mjerenja agregata i stanja otvorenosti turbinskih zatvarača i zatvarača glavnog ispusta	35
Slika 19. Stanja prekidača	35
Slika 20. Osnovni podaci elektrane	36
Slika 21. Pregled trendova	37
Slika 22. Polja s krivuljama (snage agregata)	37
Slika 23. Liste događaja	38
Slika 24. Prikaz grupa modula	39
Slika 25. Prikaz kanala	40