

Izrada FDM uređaja

Barešić, Vedran

Undergraduate thesis / Završni rad

2016

Degree Grantor / Ustanova koja je dodijelila akademski / stručni stupanj: **Karlovac University of Applied Sciences / Veleučilište u Karlovcu**

Permanent link / Trajna poveznica: <https://um.nsk.hr/um:nbn:hr:128:048936>

Rights / Prava: [In copyright](#)/[Zaštićeno autorskim pravom.](#)

Download date / Datum preuzimanja: **2024-10-09**



VELEUČILIŠTE U KARLOVCU
Karlovac University of Applied Sciences

Repository / Repozitorij:

[Repository of Karlovac University of Applied Sciences - Institutional Repository](#)



zir.nsk.hr



DIGITALNI AKADEMSKI ARHIVI I REPOZITORIJ

VELEUČILIŠTE U KARLOVCU
STROJARSKI ODJEL
Stručni studij Strojarsva

Vedran Barešić

IZRADA FDM UREĐAJA

Manufacturing of FDM machine

Završni rad

Karlovac, 2016.

VELEUČILIŠTE U KARLOVCU
STROJARSKI ODJEL
Stručni studij Strojарstva

Vedran Barešić

IZRADA FDM UREĐAJA

Manufacturing of FDM machine

Završni rad

Nikola Šimunić, mag.ing.mech.

Karlovac, 2016.

Izjavljujem da sam ovaj rad izradio samostalno koristeći stečena znanja tijekom studija i navedenu literaturu.

Zahvaljujem se roditeljima Ankici i Darku, sestri Lidiji i svoj obitelji, rodbini, mentoru, prijateljima i kolegama koji su me pratili tokom školovanja.

Vedran Barešić



VELEUČILIŠTE U KARLOVCU

Stručni studij: Strojarsva

Usmjerenje: Proizvodno Strojarsvo

Karlovac, 03.10.2016.

ZADATAK ZAVRŠNOG RADA

Student: **Vedran Barešić**

Matični broj: 0110611068

Naslov: **IZRADA FDM UREĐAJA**

Opis zadatka:

Dati aktualni pregled postupaka u području aditivne proizvodnje sa posebnim osvrtom na FDM (Fused Deposition Modeling) postupak. Na temelju dostupnih podataka računalom oblikovati vlastiti FDM uređaj („3D printer“) radnog prostora 200x200x200mm u što spada definiranje hardvera i softvera za navedeni uređaj. Za odabranu konfiguraciju nabaviti dijelove i sklopiti uređaj. Po završetku uređaj kalibrirati i testirati.

Koristiti odgovarajuću dostupnu literaturu, priručnike i podatke.

Zadatak zadan:

Rok predaje rada:

Predviđeni datum obrane:

03.10.2016

21.10.2016

28.10.2016

Mentor:

Predsjednik Ispitnog povjerenstva:

Nikola Šimunić, mag.ing.stroj.

Marijan Brozović, dipl.ing.

SADRŽAJ

POPIS SLIKA	III
POPIS TABLICA.....	V
SAŽETAK.....	VI
SUMMARY	VII
1. Uvod	1
2. Vrste postupaka	3
2.1 FDM ili FFF tehnologija	3
2.2 SLA tehnologija	4
2.3 Praškasti inkjet 3D printeri.....	6
2.4 Selektivno lasersko sinteriranje.....	7
2.5 Aditivna proizvodnja elektronskim snopom	9
2.6 Proces izrade laminiranjem (LOM).....	12
3. FDM tehnologija.....	14
3.1 Materijali	16
3.2 Strojevi (printeri).....	17
4. OpenBeam 3D printer.....	22
4.1 X-os	26
4.2 Y-os	29
4.3 Z-os.....	31
4.4 Elektronika printera.....	34
4.4.1 Arduino Mega 2560 + RAMPS 1.4 upravljački sklop	34
4.4.2 Koračni (stepper) motori i njihovi upravljački sklopovi (driveri).....	36
4.2 Software	38
5. Kalibracija i ispitivanje napravljenog uređaja	43
6. Zaključak	46
7. Literatura.....	47

POPIS SLIKA

Slika 1. FDM ili FFF proces: 1- mlaznica, 2- položeni materijal (model), 3- numerički upravljani stol [1]	3
Slika 2. Prikaz procesa stereolitografije [2]	4
Slika 3. FormLab desktop SLA 3D printer [3].....	4
Slika 4. Primjer sklopljenog modela izrađenog SLA tehnologijom [4].....	5
Slika 5. Prikaz procesa praškastog printanja sa inkjet glavom [5].....	6
Slika 6. Kvaliteta i raznolikost praškastog printanja [6]	6
Slika 7. Stratasys Objet 260 Connex3 praškasti 3d printer [7]	7
Slika 8. Princip rada SLS 3D printera [8]	7
Slika 9. Metalni predmet izrađen SLS tehnologijom [9]	8
Slika 10. SLS 3D printer Farsoon 402 [10].....	8
Slika 11. Jednostavan prikaz procesa proizvodnje elektronskim sklopom [11]	9
Slika 12. Arcam Q10 3D printer sa elektronskim snopom [12].....	10
Slika 13. Aditivna proizvodnja elektronskim snopom pri korištenju žice [13]	10
Slika 14. Model nastao metodom elektronskog snopa sa žicom [14]	11
Slika 15. LOM (Lamination Object Manufacturing) [15].....	12
Slika 16. Model nastao LOM tehnologijom [16]	12
Slika 17. Stroj za proces izrade laminiranjem [17]	13
Slika 18. Tok izrade 3D modela, od dizajna 3D CAD modela pa sve do izrade na 3D printeru [18]	14
Slika 19. Razlika između visina sloja i krajnji rezultati izrađenog modela	15
Slika 20. Strelice predstavljaju smjer djelovanja sila, dok sive linije predstavljaju kontinuiranu liniju materijala [19].....	15
Slika 21. Odraž kvalitete ispisa i temperature topljenja materijala [20]	16
Slika 22. Printer koji radi prema Kartezijevom principu	18
Slika 23. Model delta printera [21]	18
Slika 24. Način izrade modela na delta printeru [22].....	19
Slika 25. Raspored remenja te način rada CORE XY printera [23].....	20
Slika 26. Model CORE XY 3D printera [24].....	20
Slika 27. Izvedba Ultimaker vrste 3D printera [25]	21
Slika 28. OpenBeam 3D printer	22
Slika 29. Svi 3D printani dijelovi potrebni za sastavljanje printera.....	23
Slika 30. OpenBeam aluminijski profil [26]	23
Slika 31. Sklop vertikalnog dijela noseće konstrukcije.....	24
Slika 32. Sklop horizontalnog dijela noseće konstrukcije.....	24
Slika 33. Sklop cjelokupne konstrukcije 3D printera.....	25
Slika 34. Način učvršćenja dijagonalnih vezivnih profila.....	25
Slika 35. Nosač motora X osi sa integriranim nosačem ležaja Z osi	26
Slika 36. Nosač remenice i ležaja X osi	26
Slika 37. Sklop X-osi	27
Slika 38. Princip rada bowden ekstrudera	27
Slika 39. Dijelovi klizača koji služi kao nosač ekstrudera	28
Slika 40. Sklop nosača ekstrudera.....	28
Slika 41. Skica noseće ploče pomičnog stola.....	29
Slika 42. Nosač ležaja Y-osi	29
Slika 43. Držać remena Y-osi	30

Slika 44. Sklop Y-osi sa svim potrebnim dijelovima.....	30
Slika 45. Način uležištenja Z-osi na dijelovima X-osi.....	31
Slika 46. Sastavljeni sklop šipke, stepper motora i elastične spojke.....	31
Slika 47. Kombinirani prikaz kretnje X-osi po Z-osi.....	32
Slika 48. Arduino Mega 2560 modul [27]	34
Slika 49. RAMPS kontrolna ploča [28]	35
Slika 50. Ekstruder sa grijačem i senzorom temperature [29]	36
Slika 51. Grijana radna ploča [30]	36
Slika 52. Pololu stepper driveri [31]	37
Slika 53. NEMA17 koračni motor [32].....	37
Slika 54. Način spajanja komponenata na RAMPS modul [33]	38
Slika 55. Model spreman za printanje u programu Simplify3D	39
Slika 56. Vrste unutrašnje ispune modela u programu Simplify3D.....	39
Slika 57. Izgled gotovog modela sa krivo postavljenom "Retraction" vrijednošću	41
Slika 58. Pronterface upravljački program.....	41
Slika 59. Stražnja strana LCD modula [34]	42
Slika 60. Prednja strana LCD modula [35]	42
Slika 61. Izrada modela za kalibraciju	43
Slika 62. Prekomjerni protok plastike iz mlaznice.....	44
Slika 63. Skošenje za prihvat glave vijka.....	44
Slika 64. Mogućnost kombiniranja boja na različitim slojevima.....	45
Slika 66. Napravljeni modeli za pomoć pri nastavi	45
Slika 67. Supercharger i usis zraka za model na daljinsko upravljanje	45

POPIS TABLICA

Tabela 1. Popis dijelova 3D printera 33

SAŽETAK

U ovom završnom radu opisivati će se razvoj tehnologije 3D tiska od svojih začetaka sve do današnjih modernih visokokvalitetnih metoda sa naglaskom na FDM tehnologiju 3D tiskanja.

Uz svaku metodu prikazani su i primjeri uporabe, te strojevi koji se koriste za određenu metodu, dok je za FDM tehnologiju 3D tiskanja detaljno prikazan princip rada te posebno napravljeni uređaj vlastitog dizajna i izrade koji radi po principu te tehnologije.

U sklopu objašnjenja izrade uređaja, popisa dijelova te slikovnog objašnjenja njegove mehaničke konstrukcije, ukratko je opisan i način njegova korištenja pomoću računalnih programa koji se koriste za dizajn i izradu 3D računalnih modela te neke njihove mogućnosti i svojstva.

Ključne riječi: 3D tisak, metode izrade, FDM, CAD, 3D printer

SUMMARY

This final assignment will describe the development of 3D printing technology from its origins to today's modern high-quality methods with an emphasis on FDM 3D printing technology.

With each method, examples of use are displayed together with used machines which work upon those methods, whereas for FDM 3D printing technology, work principals and a specially made machine of my own design are displayed.

As part of the explanation process of the machine, parts list, pictorial displays of the machines mechanical construction and it's way of use is described using computer software which is used for designing and production of computer 3D models which are later 3D printed on those machines and their features and characteristics.

Key words: 3D printing, methods, FDM, CAD, 3D printer

1. Uvod

3D printanje je popularan naziv za izradu predmeta aditivnom tehnologijom (engl. AM -additive manufacturing). To je tehnologija izrade čiji su postupci izrade suprotni od tehnologije obrade odvajanjem čestica što znači da se ovom tehnologijom modeli izrađuju slojevito polaganjem materijala na površinu. Strojevi su numerički upravljani što omogućuje preciznu izradu modela skoro bilo kakvoga oblika pomoću računalnih programa za 3D modeliranje i upravljanje strojem.

Počeci trodimenzionalnog ispisa smješteni su osamdesete godine prošlog stoljeća. U periodu od 1980.-1990. godine nastale su osnovne vrste aditivne tehnologije poput foto-osjetljivih tekućih polimera i stereolitografije. Kideo Hodama je izumio i razvio metodu sa foto-osjetljivim tekućim polimerima koji se skrućuju kada su obasjani UV svjetlom. 1984 godine Alain Le Mehaute i dvojica suradnika razvijaju stereolitografski proces tri tjedna prije nego što je Chuck Hull prijavio svoj patent za napredniji proces stereolitografije. Daljnji razvoj tehnologije u devedestim godinama su dovele do razvoja aditivne tehnologije izrade metalnih dijelova sinteriranjem ili selektivnim laserskim topljenjem. Do tada su tradicionalni postupci izrade predmeta od metala bili lijevanje, štancanje i strojna obrada. Dotadašnjim razvojem CNC strojeva omogućilo je razvoj strojeva koji će pomicanjem "glave" izrađivati predmet od ničega, potpuno suprotno od dotadašnjih postupaka strojne obrade. Korištenjem aditivnih procesa došlo je do razvoja materijala koji se koriste u toj tehnologiji, do razvoja potpornih materijala te načina izrade tih materijala i vezivnih sredstava. Tehnologija se i dalje razvijala, nastalo je još novih tehnologija koje su i danas u primjeni a posebno se razvilo tržište open-source desktop 3D printera za hobi i profesionalnu upotrebu izrade prototipova. Što se tiče korisnički usmjerenih hobi printera, postoje razni modeli u svim cjenovnim rasponima što se odražuje u kvaliteti ispisa. Materijali se razvijaju na razini molekula, postoje fleksibilni materijali, keramike, materijali topivi u vodi, praškasti materijali, metalni prahovi i filament.

Primjena aditivne tehnologije u različitim procesima proizvodnje i razvoja prototipova ne poznaje granice. Tehnologija se koristi u građevini, medicini, avionskoj i auto industriji, brodogradnji, biciklističkoj i moto industriji za razvoj novih proizvoda, unaprijeđenje starih te napredak samog izgleda gotovog proizvoda jer se aditivnom tehnologijom mogu dobiti pojedini oblici koje jednostavno nije moguće napraviti dostupnim postupcima obrade odvajanjem čestica. Jedno od ograničenja postupaka odvajanjem čestica je upotreba alata koji obavlja rezanje. Sam rez će biti onog oblika kakav je oblik rezne oštrice alata te nije moguće napraviti neke vrste utora, zaobljenja, unutrašnjih šupljina ili samih vanjskih kontura modela. Kod aditivne tehnologije se ne koriste nikakvi alati i izrada modela je slojevita, tako da se mogu izraditi dosta komplicirani modeli bez potrebe za naknadnom obradom.

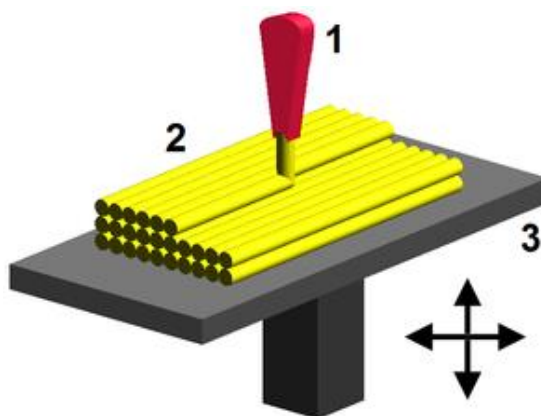
Kroz uporabu ove tehnologije kroz vrijeme, od početka korištenja tehnologije do danas, tehnologija se promijenila i postala je usmjerenija na obje krajnosti: industrijsku primjenu i kućnu uporabu. Industrijski printeri su postali precizni, koriste razne vrste materijala a postoje modeli koji sami skidaju potporni materijal. Printeri za kućnu i hobi uporabu se svakim danom razvijaju nezamislivom brzinom. Svatko tko posjeduje jedan 3D printer može napraviti neograničen broj rezervnih dijelova za postojeći printer ali i drugi 3D printer. Fokus današnje tehnologije kućnih 3D printera je taj da printer ima sposobnost porizvodnje samoga sebe u što je više primjeraka moguće u što kraćem vremenu. Postoje različiti modeli kućnih printera ali to su varijacije već postojećih modela na kojima su se , prilikom uporabe, pokazali znakovi slabosti i mogući načini poboljšanja funkcionalnosti ali i izradom printera da budu što lakši za izradu te održavanje.

2. Vrste postupaka

Postoje mnogi postupci trodimenzionalnog ispisa, velika većina su postupci sa početka korištenja ove tehnologija izrade predmeta dok su noviji postupci tehnološki i materijalno napredniji i usmjereniji na kvalitetniju izradu te izradu u što je kraćem vremenskom razdoblju moguće.

2.1 FDM ili FFF tehnologija

Fused Deposition Modeling ili Fused Filament Fabrication su nazivi za identičnu tehnologiju izrade modela polaganjem otopljenog materijala slojevito, jedan sloj na drugi. Princip rada je da se nacrtani CAD model ubaci u računalni software koji se popularno nazivaju "Slicer"-i čija je zadaća generacija G-koda koji govori stroju parametre modela, temperaturu mlaznice i brzinu ispisa. Stroj zatim pomicanjem mlaznice po radnom prostoru stroja razvlači rastopljeni i spljoštenu plastičnu nit te tako čini konture modela.



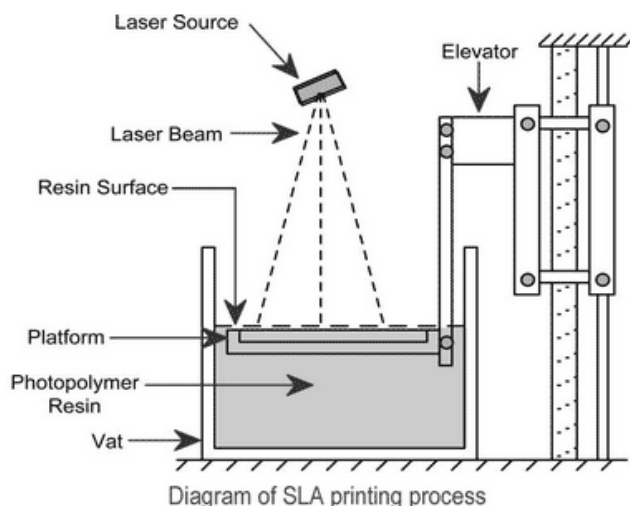
Slika 1. FDM ili FFF proces: 1- mlaznica, 2- položeni materijal (model), 3- numerički upravljani stol [1]

Ova tehnologija je dosta fleksibilna što se tiče mogućnosti izrade modela. Modeli mogu imati unutrašnje šupljine, nagibe, zakrivljenja, provrte i ostale značajke potrebne za funkcionalnost modela. Naravno, postoje ograničenja što se tiče nagiba, ne preporuča se nagib preko 45° bez korištenja potpornog materijala. Kvaliteta i mehanička svojstva ovise o parametrima ispisa poput visine sloja, unutrašnje ispune modela, broj horizontalnih slojeva modela (ljuske) i svojstvima samog materijala.

Strojevi za ovu vrstu trodimenzionalnog ispisa mogu biti dosta primitivni u odnosu na ostale tehnologije ispisa, ali i oni igraju vrlo veliku ulogu u kvaliteti modela. Jedan od takvih strojeva je i tema ovoga rada te će biti objašnjen u detalje u daljnjem tekstu.

2.2 SLA tehnologija

Stereolitografija (SL ili SLA) je postupak optičke proizvodnje zahvaljujući foto skrutivim tekućim polimerima. Proces je realiziran početkom 80-ih godina prošloga stoljeća kada je dr. Hideo Kojima došao na ideju slojevitog postupka proizvodnje pomoću fotoosjetljivih tekućih polimera. Naziv stereolitografija skovao je američki inženjer Chuck Hull koji je ujedno bio i nositelj patenta procesa stereolitografije. Stereolitografija je također slojeviti postupak izrade ali drugačijeg pristupa od FDM procesa. Radi na principu da numerički upravljani laser obasja tekući polimer UV svjetlom te se tako skruti pomoću kemijskog procesa fotopolimerizacije. Laser se kreće po tekućini iscrtavajući konture CAD modela. Nastali tvrdi sloj se nalazi na pomičnoj ploči koja se podiže nakog završenog prethodnog sloja u zadanom koraku, to jest visini sloja. Podsjetimo, što je manja visina sloja to je model kvalitetnijeg vanjskog izgleda i finijih kontura ali vrijeme izrade se povećava.



Slika 2. Prikaz porcesa stereolitografije [2]



Slika 3. FormLab desktop SLA 3D printer [3]

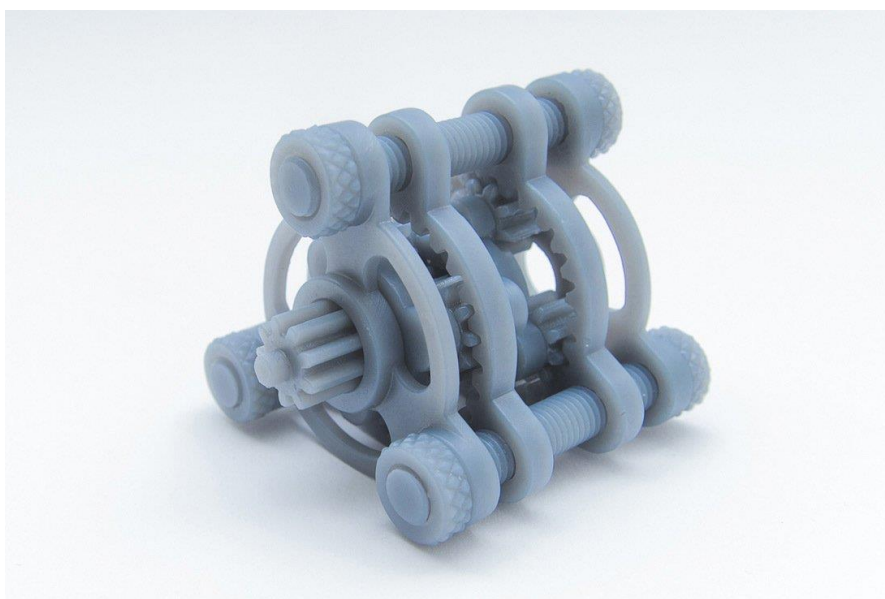
Načini izrade modela SLA tehnologijom dijele se na postupke sa spuštanjem radne površine i modela u fotopolimer (slika 2) i "bottom up" postupke koji podižu napravljeni sloj od prozirnog dna spremnika u kojemu se nalazi fotopolimer (slika 3).

Kod "bottom up" postupka, spremnik koji ima prozirno dno služi kao granica fotopolimera što znači da kada se radi sloj modela, laser, koji se nalazi ispod spremnika, opcrtava konture modela te se fotopolimer skruti i zalijepi za samo dno spremnika. Da bi se sloj odvojio i pomaknuo prema gore, cijeli spremnik se lagano pomiče i guli zaljepljeni sloj sa dna. Zatim se model podigne što dopušta tekućem polimeru da uteče pod prethodni sloj. S time je proces zatvoren i omogućava se daljnje opcrtavanje konture.

Prednost ovog postupka su homogenost, brzina izrade, kvaliteta dobivenog vanjskog izgleda, funkcionalnost modela te su modeli pogodni za daljnju strojnu obradu. Nedostaci postupka su ti što se modeli moraju naknadno obraditi u UV pećnicama, mora se ostaviti otvor za drenažu tekućeg polimera pri printanju šupljih potpuno zatvorenih modela te cijene polimera i strojeva.

Nedostaci SLA postupka su to što modeli trebaju imati potporni materijal kako bi se spriječilo gravitacijsko djelovanje na tekući polimer, pa se zbog toga već automatski u pripremi modela za izradu dodaju potporni stupci koji se kasnije ručno uklanjaju.

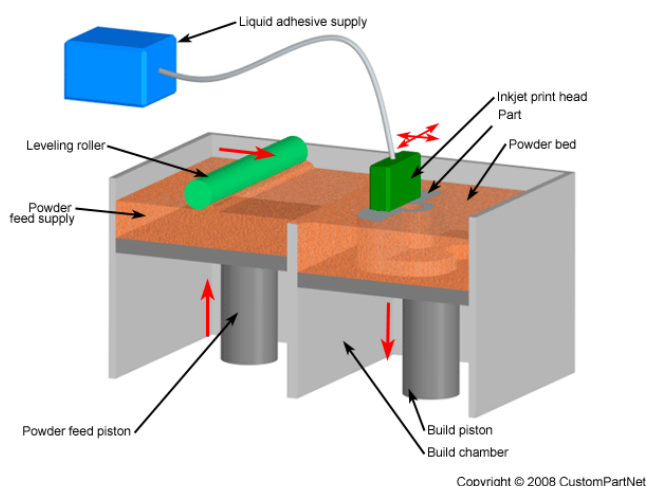
Strojevi koji koriste ovaj princip izrade se opet dijele na profesionalne ili hobi printere. Cijene su dosta visoke, profesionalni strojevi se kreću od 250 000 \$, hobi strojevi od 2500\$ dok se hobi polimeri kreću od 55€ po litri do profesionalnih polimera koji imaju cijenu 2500\$ po galonu. Naravno, napretkom tehnologije opadaju i cijene strojeva tako da je već sada prihvatljivo imati hobi SLA printer za kućnu ili poluprofesionalnu uporabu.



Slika 4. Primjer sklopljenog modela izrađenog SLA tehnologijom [4]

2.3 Praškasti inkjet 3D printeri

Tehnologija koja je nastala u periodu od 1993-1995 godine. Proces je sličan klasičnom računalnom pisaču za papir jer koristi inačicu inkjet glave koja ispušta vezivno sredstvo na praškasti materijal.



Slika 5. Prikaz procesa praškastog printanja sa inkjet glavom [5]

Proces se ostvaruje tako da numerički upravljana glava ispušta vezivno sredstvo na zadanim prostornim koordinatama koje povezuje praškasti materijal u jednu povezanu cjelinu. Proizvodnja je slojevita, a ostvaruje se tako da nakon završenog sloja mehaničkim putem se nanosi novi sloj praha te glava opet ispušta vezivno sredstvo. Korištenje praha omogućuje izradu kompliciranih modela bez uporabe potpornog materijala jer se povezani slojevi naslanjaju na prah. Kada je model gotov, prah treba ručno odstraniti što je vrlo deliaktan posao pa se zbog toga kod profesionalnih strojeva uvelo automatsko otklanjanje zaostalog praška. Mehanička svojstva modela se mogu poboljšati naknadnom obradom kemikalijama ili im se može promijeniti boja raznim bojilima. Kvaliteta vanjskog izgleda je vrlo visoka, modeli imaju matiranu površinu koja se može acetonom ili ostalim agresivnim sredstvima zagladiti i dovesti do visokog sjaja.



Slika 6. Kvaliteta i raznolikost praškastog printanja [6]

Proces je relativno brz, nije potrebna potporna struktura pri printanju kompliciranih modela, modeli su vrlo kvalitetnog izgleda te su mehanički dosta izdržljivi ovisno o dodatnoj naknadnoj obradi. Nedostaci ovog procesa su dugotrajan i delikatan postupak otklanjanja praškastog materijala i odstupanje od originalnih mjera koje ovisi o kvaliteti i vrsti materijala koji se koristi. Cijene strojeva se kreću od 50 000\$ sve do 2 000 000\$.

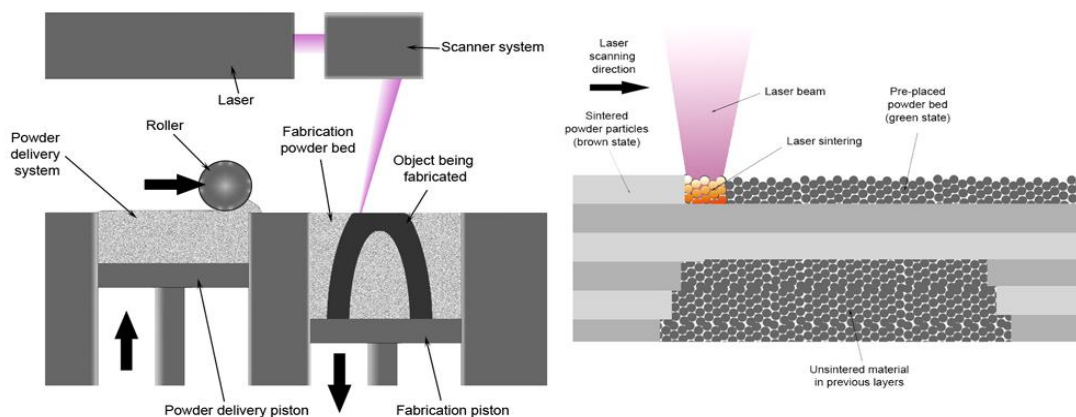


Slika 7. Stratasys Objet 260 Connex3 praškasti 3d printer [7]

2.4 Selektivno lasersko sinteriranje

To je jedna od aditivnih metoda proizvodnje pretežito metalnih dijelova. Metoda je zasnovana na procesu sinteriranja metalnih prahova ali i prahova različitih materijala poput najlona, polistirena, aluminijsa, titanija ili ponekih kompozita. Sinteriranje je postupak komprimiranja i oblikovanja materijala pomoću topline i tlaka bez taljenja materijala.

Metoda se sastoji u tome da se numerički upravljani laser pomiče kroz prostor koji je definiran CAD modelom, povezujući praškast materijal i tako nastaje kruti trodimenzionalni model. Nakon završetka printanja sloja, stol se spušta te se nanosi novi sloj praha koji se opet laserom topi i povezuje s prethodnim slojem. Laser koji se koristi je laser velike snage (pretežito CO₂ laseri).



Slika 8. Princip rada SLS 3D printera [8]

Prednost ove tehnologije je to što zbog korištenja praškastog materijala nije potrebno koristiti potporne strukture pri izradi kompliciranih geometrija jer je napravljeni model okružen nesinteriranim praškom kroz cijeli postupak. Pošto je radni prostor stroja uvijek ispunjen praškom, isplativije je i praktičnije izraditi što više modela odjednom.

Ograničenje ove tehnologije je to što se ne mogu proizvoditi šuplji i potpuno zatvoreni modeli i to samo zbog toga što je nemoguće izvaditi nesinterirani prah iz takvog modela.



Slika 9. Metalni predmet izrađen SLS tehnologijom [9]

Razlika između ovoga procesa i procesa proizvodnje elektronskim snopom je ta što se kod ove metode prah ne topi potpuno nego se dovodi blizu ali ne i preko temperature taljenja te se sinterira. Prah se prije sinteriranja grije na temperaturu blizu temperature taljenja te se ostatak temperature podiže laserom.

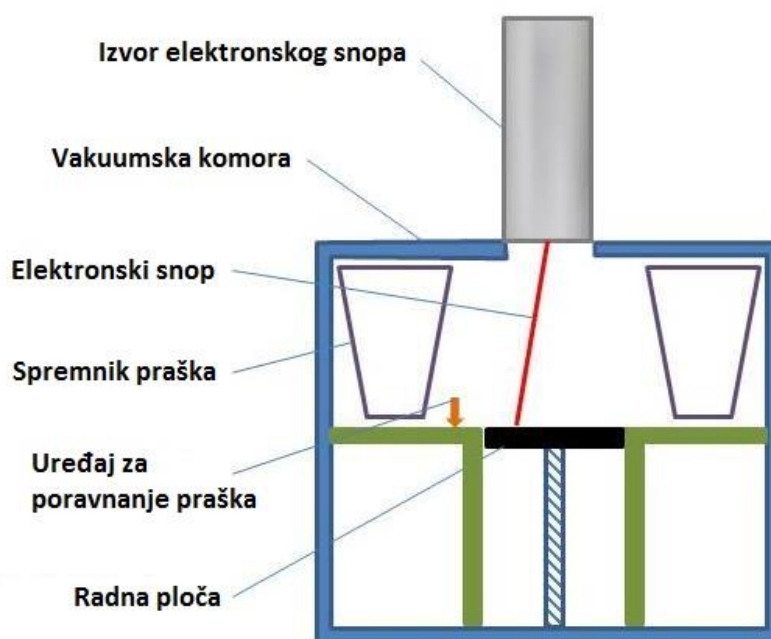
Strojevi koji rade s ovim postupkom troše velike količine električne energije, vrlo su skupi ali kvaliteta dobivenih modela nadilazi te probleme. Kao što je već spomenuto, moguća je izrada modela od više materijala tako da je primjena ove metode vrlo široka. Iako je metoda relativno nova, koristi se za izradu velikog broja prototipa ali i u maloserijskoj proizvodnji.



Slika 10. SLS 3D printer Farsoon 402 [10]

2.5 Aditivna proizvodnja elektronskim snopom

Aditivna proizvodnja elektronskim snopom je metoda izrade metalnih dijelova slična SLS procesu. Metalna žica ili prah su međusobno vareni pomoću elektronskog snopa kao izvora topline. Osnova ovog procesa je topljenje metalnog praha ili žice unutar vakuuma te pri ovom postpku dolazi do potpunog taljenja metala.



Slika 11. Jednostavan prikaz procesa proizvodnje elektronskim sklopom [11]

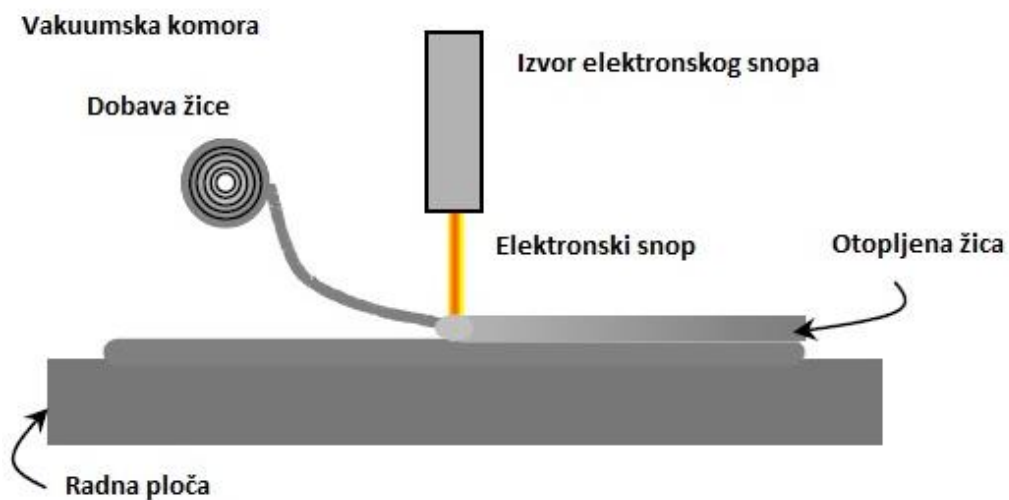
Metalni prah se nalazi na radnoj površini, pomičnom stolu, na kojemu numerički upravljani laser prikazuje konture CAD modela te topi materijal. Proizvodnja se odvija slojevito u prahu, tako da nema potrebe dodavati potpore modeli jer prah ima tu ulogu. U komori u kojoj se odvija taljenje prevladava vakuum te zbog toga mogu taliti materijali koji imaju veliki kemijski afinitet prema kisiku poput titanija koji se u zadnje vrijeme vrlo često koristi. Materijal je pretežito praškasta slitina nekoliko metala. Takva vrsta praha dala je bolja svojstva nego miješanje više vrsta prahova čistih metala koji sačinjavaju istu tu slitinu.

Primjena ovog postupka ima svoju svrhu u medicini gdje se izrađuju implantati, dijelovi kostiju te zamjenski kukovi i slično. Ovaj postupak je također prisutan u mnogim granama strojarstva, posebice u avioindustriji za izradu lopatica turbina i autoindustriji gdje je došlo do toga da se turbokompresori izrađuju od titanija i bez ikakve dodatne strojne obrade ugrađuju na automobile visokih performansi.



Slika 12. Arcam Q10 3D printer sa elektronskim snopom [12]

Nadalje, postoji još jedna vrsta aditivne proizvodnje elektronskim snopom kod koje se umjesto praha koristi žica. Taj je postupak sličan principu FDM tehnologije gdje se umjesto plastične žice topi metalna. Kod ove vrste, izvor topline je laser koji topi navedenu žicu te se koristi numerički upravljani sustav kako bi izrada bila precizna. Za radnu površinu se koristi metalna ploča na koju se nadovezuje rastopljena žica koja se topi samo tamo gdje je potrebno.



Slika 13. Aditivna proizvodnja elektronskim snopom pri korištenju žice [13]

Laseri koji se koriste su laseri velikih snaga, tako da su najčešće korišteni strojevi koji imaju raspon snage od 30-42 kW. Laserski snop se precizno fokusira u jednu točku koja dostiže temperature do 1000 °C te na tom mjestu pretvara žicu u lokvicu tekućeg metala.

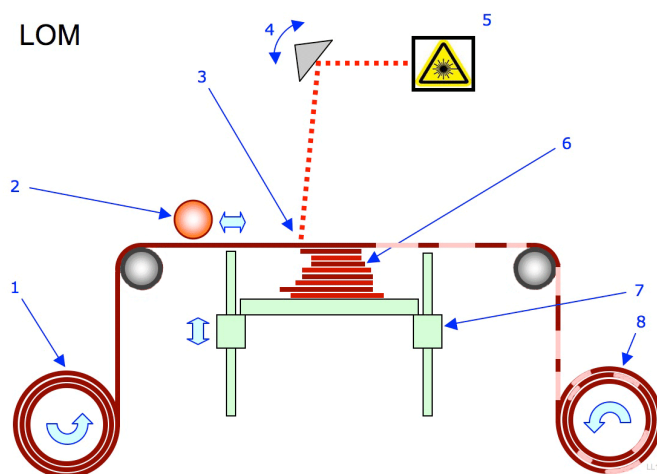


Slika 14. Model nastao metodom elektronskog snopa sa žicom [14]

Cijeli proces se odvija u vakuumu te nema potrebe za korištenje inertnih plinova jer je ovaj postupak vrlo sličan MIG zavarivanju. Vakuum se koristi kako bi se spriječila kontaminacija pri procesu topljenja tako da se može koristiti velik raspon materijala koji imaju velik afinitet prema kisiku. Materijali koji se mogu koristiti su razni, od već postojećih žica za varenje do posebno izrađenih žica za specifičnu primjenu.

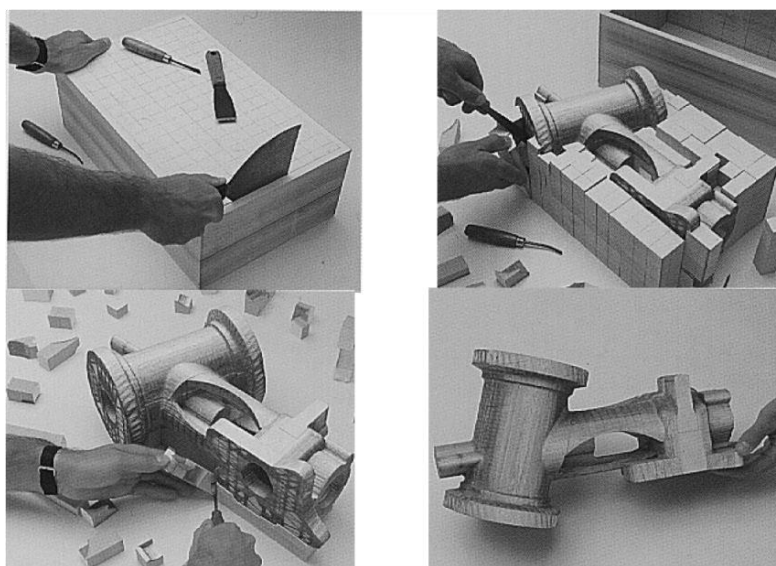
2.6 Proces izrade laminiranjem (LOM)

Ovaj proces je jedan od starijih postupaka ali još uvijek pronalazi svoju uporabu pokraj svih silnih metoda i strojeva. To je proces u kojemu se papirni, plastični ili metalni limovi međusobno lijepe i režu u željeni oblik sa nožem ili u novije vrijeme sa laserom.



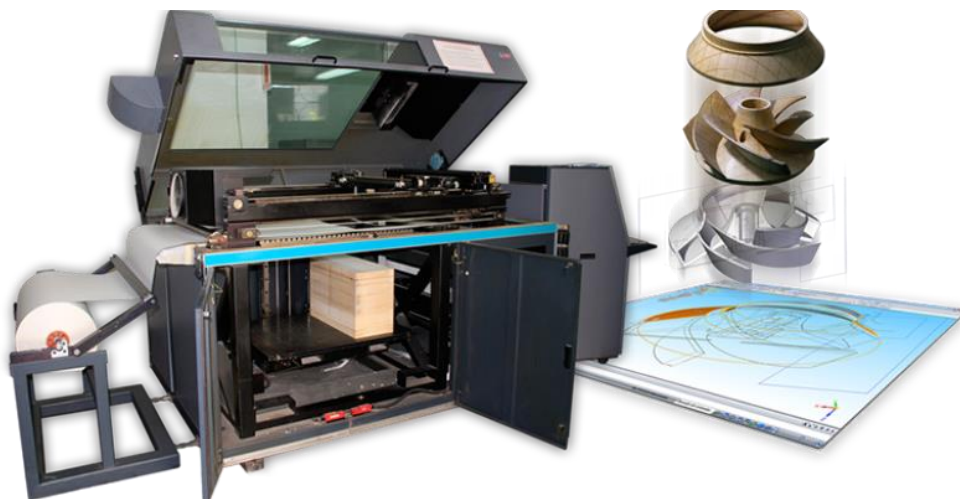
Slika 15. LOM (Lamination Object Manufacturing) [15]

Materijal se nalazi na roli koja se odmotava, prelazi preko zagrijane valjkaste vodilice, zatim staje iznad pomičnog stola dok nož ili laser opcrtava željeni oblik predmeta nakon čega se izrezani komad zalijepi radnu plohu koja se pomakne prema dolje u određenoj mjeri a ostatak neiskorištenog materijala se namotava na kalem za neiskorišteni materijal.



Slika 16. Model nastao LOM tehnologijom [16]

Kada je model izrađen, sav materijal koji okružuje model je izrezan u kockice ili uzorak koji se lako skida te se taj višak materijala uklanja. Prednost ovoga postupka je što se mogu izrađivati veliki modeli, materijal je relativno jeftin i lako dobavljen te se modeli napravljeni od papira mogu obrađivati poput drvenih (glodanje, tokarenje...) ili se mogu bojati ili prelakirati da se zaštite od vlage.



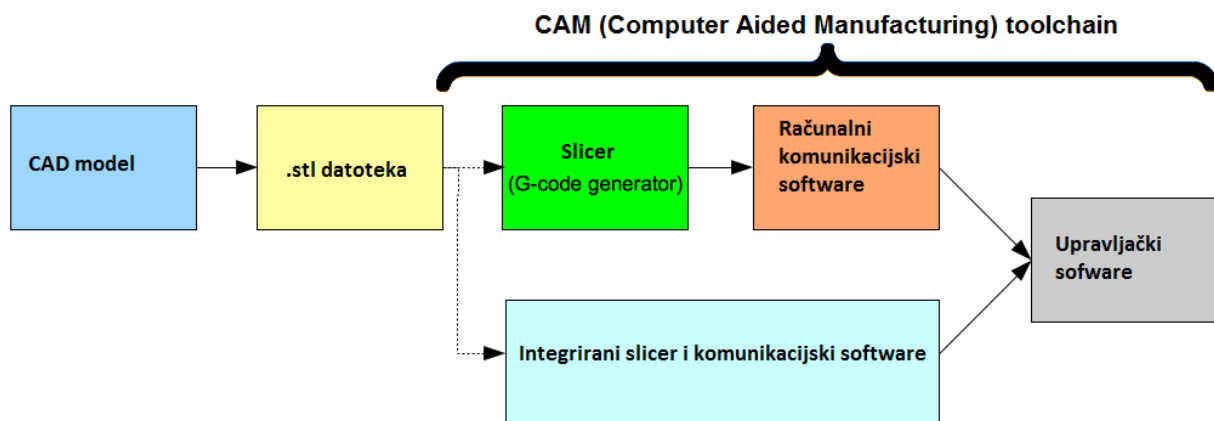
Slika 17. Stroj za proces izrade laminiranjem [17]

Ovaj postupak nije idealan, postoje nedostaci koje ostali postupci nemaju. Modeli izrađeni ovim postupkom nisu dimenzijski točni, postoje odstupanja koja se ne mogu predvidjeti zbog ponašanja materijala i njihovog vezivnog sredstva. Nadalje nije moguća proizvodnja šupljih modela niti modela sa kompliciranom geometrijom.

Usprkos svim nedostacima i prednostima, ovaj postupak se i dalje koristi u arhitekturi i sličnim područjima gdje je bitan prikaz predmeta koji ne zahtijeva veliku dimenzijsku točnost.

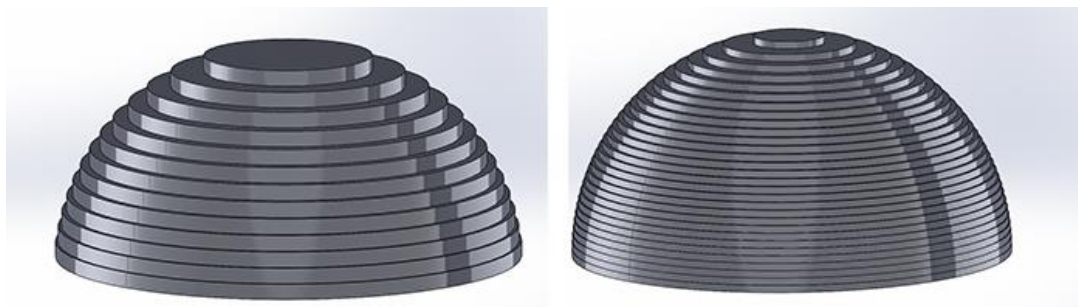
3. FDM tehnologija

Fused Deposition Modeling ili Fused Filament Fabrication su nazivi za identičnu tehnologiju izrade modela polaganjem otopljenog materijala slojevito, jedan sloj na drugi. Princip rada je da se nacrtani CAD model ubaci u računalni software koji se popularno nazivaju "Slicer"-i čija je zadaća generacija G-koda koji govori stroju parametre modela, temperaturu mlaznice i brzinu ispisa. Stroj zatim pomicanjem mlaznice po radnom prostoru stroja razvlači rastopljenu i spljoštenu plastičnu nit te tako čini konture modela. Plastika se zagrijava do poluotopljenog stanja nakon čega ju numerički upravljana mlaznica raspoređuje po radnoj površini. Radna površina može a i ne mora biti zagrijana, makar se u zadnje vrijeme sve više koristi zagrijana ploča pri izradi modela od ABS plastike.



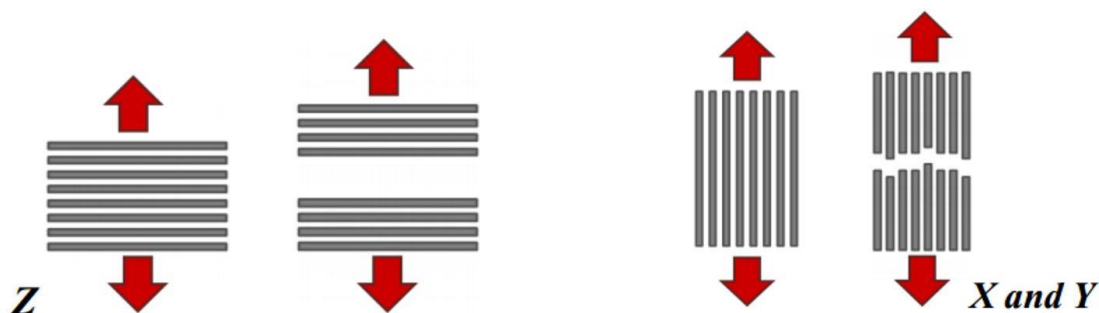
Slika 18. Tok izrade 3D modela, od dizajna 3D CAD modela pa sve do izrade na 3D printeru [18]

Izrada je slojevita, što znači da se nakon svakog završenog sloja radna površina ili sklop X i Y osi se podigne za visinu sloja te printer nastavlja sa izradom tog sloja. Pošto je proizvodnja takva, vanjski izgled i zaglađenost površine ovisi o debljini sloja. Što je sloj tanji to je dulje vrijeme printanja ali je završna kvaliteta modela mnogo veća nego kada se koristi veća visina sloja što ubrzava proces izrade. Tipične vrijednosti visine sloja su od 0,15-0,25 mm ali se koriste i slojevi raspona 0,05-0,5 mm ovisno o primjeni i promjeru mlaznice. Visina sloja također određuje troškove cijelog postupka, jer velike grube modele možemo izraditi relativno brzo sa većim promjerom mlaznice što automatski određuje i veći visinu sloja i tako smanjuje vrijeme izrade. Pri biranju parametara stroja pod kojima se smatra brzina, temperatura, akceleracije pojedinih osi, visina sloja, postavke retrakcije materijala i ostalih, treba voditi računa o samom stroju.



Slika 19. Razlika između visina sloja i krajnji rezultati izrađenog modela

Pošto je proces proizvodnje slojevit, vrlo je važno odabrati pravilnu orijentaciju modela tokom izrade. To je najbitniji dio pripreme CAD modela za izradu ovom tehnologijom jer pravilan raspored sila osigurava model od pucanja tokom uporabe. Ako se model neće koristiti pod nekim opterećenjem, orijentacija modela nije bitna. Vrlo je važno najprije znati kako će se model koristiti nakon izrade, pod kakvim će opterećenjima biti i pod kojim temperaturama će se odvijati ta eksploatacija. Kao i kod svih vlaknastih materijala, modeli su najčvršći kada je sila usmjerena u istom pravcu sa vlaknima. Zbog toga se pri FDM tehnologiji izrade slojevi rade okomito jedan na drugi kako bi se postiglo što je veća moguća kombinacija orijentacija vlakana tako da se opterećenje može podnesti u svim smjerovima djelovanja što je bolje moguće.



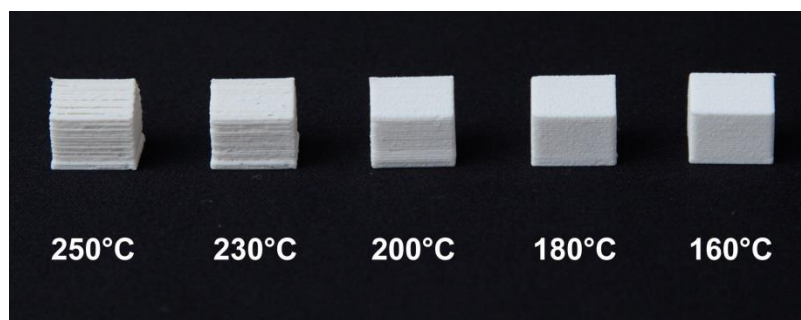
Slika 20. Strelice predstavljaju smjer djelovanja sila, dok sive linije predstavljaju kontinuiranu liniju materijala [19]

Primjena FDM metode izrade počela je dobivati sve šire rasponne napretkom strojeva i materijala što se odražuje i u kvaliteti modela i njihovoj primjeni. Prije su modeli služili samo kao grubi prikaz nekog dijela prilikom dizajniranja te razrade nekog sklopa. Sada FDM tehnologija zastupa prvenstveno izradu prototipa visoke kvalitete ali se sve više i više koristi kako bi se napravili strojevi sastavljeni od 3D printanih dijelova. Trendovi se mijenjaju tako da se sada nastoji izrađivati modele spremne za prodaju i uporabu direktno iz 3D printera bez naknadne obrade.

3.1 Materijali

Najbitnije od svih postavki su postavke temperature mlaznice i radne površine. Svaki materijal ima drugačiji sastav te o tome ovisi na koliko stupnjeva on kreće prelaziti iz krutog u tekuće stanje. Temperatura prelaska materijala je različita čak i za isti materijal istog proizvođača a različite boje. Cilj je točno odrediti temperaturu na kojoj je materijal dovoljno otopljen da bez problema izlazi iz mlaznice u jednom kontinuiranom toku, bez prekida, bez grudica ali s druge strane dovoljno krut da se ohladi što je brže moguće da se smanji mogućnost deformiranja uslijed postupne promjene temperature. To se postiže jedino probnim ispisom nekoliko manjih modela kako bi se ustanovilo na kojoj se temperaturi materijal ponaša najbolje. Za PLA materijal idealna temperatura se nalazi u području od 180-220 °C što ovisi o vlažnosti materijala, da li je materijal prirodan ili obojan te o proizvođaču. Pri korištenju PLA materijala grijana radna površina nije presudna jer je materijal dovoljno toplinski stabilan da ne dolazi do odvajanja modela od površine i deformiranja uslijed hlađenja.

Prilikom printanja ABS i ostalih egzotičnih materijala, preporučuje se imati grijanu ploču temperature 70-100 °C kako bi model bio dovoljno zagrijan da se ne hladi prevelikom brzinom što dovodi do pucanja slojeva ili ekstremne deformacije modela. Hot-end bi trebao biti zagrijan od 230-250°C također bog ovisnosti kvalitete materijala. ABS plastika se koristi u slučajevima kada bi se model koristio u uvjetima većih temperatura jer ABS bolje podnosi temperaturu što se vidi iz temperature koja je potrebna za uspješnu izradu modela.



Slika 21. Odras kvalitete ispisa i temperature topljenja materijala [20]

Neki od ostalih materijala koji su postali popularni su polikarbonat, poliamid, polistiren, gumeni materijali, te PEEK (Polyether ether ketone) termoplastični polimer koji se koristi za izradu modela koji se nalaze pod visokim temperaturama i opterećenjima u upotrebi. Njegova temperatura topljenja je oko 340°C što govori da je materijal vrlo kvalitetan i otporan na temperaturno djelovanje okoline.

3.2 Strojevi (printeri)

FDM 3D printeri su popularni zadnjih desetak godina, što je dovelo do njihovog razvoja u nekoliko osnovnih varijanti. Iako im je svima funkcija potpuno ista, razvoj svakog pojedinog 3D printera je moguć zbog toga što korisnik može napraviti poboljšanja samo za svoj stroj ili ih podijeliti sa drugima kako bi i oni svoj stroj učinili boljim. Takav način unaprijeđenja strojeva je doveo do toga da se printeri dijele u tri osnovne kategorije: strojevi koji funkcioniraju na "Kartezijevom sustavu", delta printeri, CORE XY način te Ultimaker način koji je postao popularan jer se primjenjivao u istoimenom 3D printeru koji je postao vrlo popularan među korisnicima. Iako rade na potpuno istom principu guranja zagrijane plastike kroz mlaznicu koja je pokretana stepper motorima, ipak postoje razlike u načinu povezivanja i kretanja glavnih elemenata printera. Krenimo redom:

1. Printeri napravljeni prema "Kartezijevom sustavu"

Ovaj način izrade je specifičan te je najviše korišten pri izradi hobby 3D printera. Karakterizira ga jednostavnost izrade, namještanja samoga stroja te je svaka os napravljena posebno za sebe bez utjecaja na druge dvije osi.

Klasični 3D printeri imaju raspored osi X, Y i Z te su one raspoređene po Kartezijevom sustavu, otkuda i naziv. Najčešći strojevi su napravljeni na način da se ekstruder nalazi na pomičnom nosaču koji klizi po X osi koja je pričvršćena na nosače ležajeva Z osi, koja klizi po šipkama. Znači da sa tri dijela printera imamo skopljene već dvije osi. To je također još jedna prednost, jer se cijeli stroj može napraviti uz minimalni broj dijelova potrebnih za sastavljanje, što dovodi do smanjenja cijene i vremena potrebnog za sklapanje stroja. Nadalje, Y os je pokretna i na njoj se nalazi radna ploča na koju ekstruder polaže materijal. One su raznih dimenzija, mogu biti grijane ili ne grijane ovisno o materijalu koji se printa na stroju, ali i cjenovnom rangu printera.

Printer koji ćemo kasnije bolje upoznati i koji je tema ovoga završnog rada spada u ovu kategoriju strojeva prvenstveno zbog jednostavnosti i praktičnosti korištenja. Ovakvi printeri su odlični za početnike jer nema komplicirane kalibracije stroja a savršeno kalibrirani strojevi mogu dati puno bolje rezultate nego strojevi iz višeg cjenovnog ranga.



Slika 22. Printer koji radi prema Kartezijevom principu

2. Delta printeri

Delta printere karakterizira nepomična radna ploča pretežito okruglog oblika te tri ruke koje pozicioniraju središnji dio na kojemu se nalazi ekstruder. Taj središnji dio se naziva "efektor" te on spaja tri pomične ruke u jednu cjelinu. Kretanje ekstrudera u radnom prostoru omogućuje razlika u položaju nosećih ruku tako da ako se sve tri ruke jednakom brzinom pomiču prema gore, cijeli sklop efektor s rukama se pomiče prema gore a ako se ruke različito pozicioniraju rezultat je pomicanje efektor s ekstruderom lijevo, desno, naprijed ili nazad.



Slika 23. Model delta printera [21]

Delta printeri imaju cilindričan radni prostor za razliku od ostalih printera koji imaju pravokutni prostor. Velika prednost delta printera je to što je pokretna masa svedena na minimum.

Kod delta printera pomične su samo tri noseće ruke i središnji dio, dok kod Kartezijevog načina rada imamo pomičnu radnu ploču te ekstruder na X osi. Zbog toga delta printeri mogu doseći puno više brzine izrade te s time skratiti vrijeme izrade što u konačnici dovodi do smanjenja troškova.

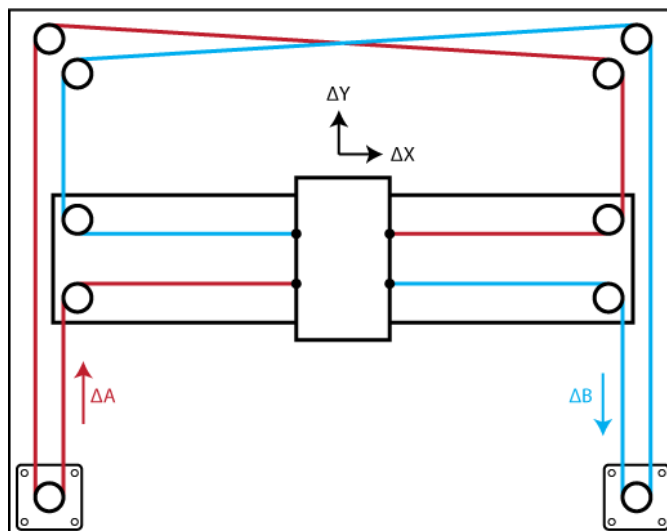


Slika 24. Način izrade modela na delta printeru [22]

Problemi sa korištenjem delta printera su kompliciranost kalibracije, ali i međusobno određivanje točnih položaja nosećih ruku. Sva tri pogonska motora moraju biti točno kalibrirani kako bi printer mogao napraviti savršenu kružnicu pri kalibriranju a ruke trebaju biti iste duljine kako bi se što je više moguće olakšao proces kalibracije. Taj proces je veoma dugotrajan ali kada se jednom nađu točni podaci, oni se spremaju u upravljački software.

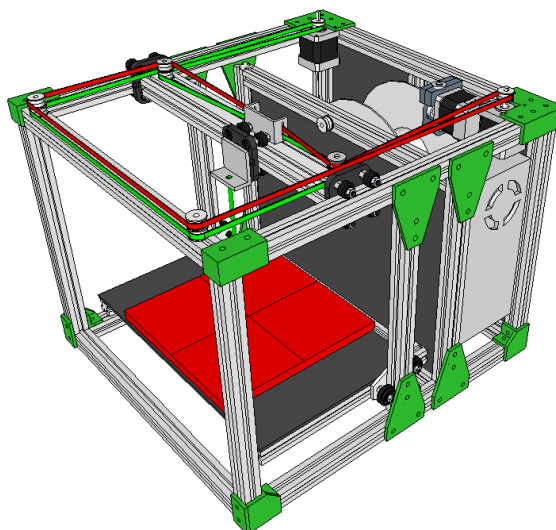
3. CORE XY printeri

Core XY printeri su printeri veoma slični Kartezijevim printerima a razlika je u načinu povezivanja stepper motora sa X i Y osima. Kod ovog načina izrade printera, koriste se po jedan stepper motor za svaku os ali s posebnim načinom povezivanja remenja.



Slika 25. Raspored remenja te način rada CORE XY printera [23]

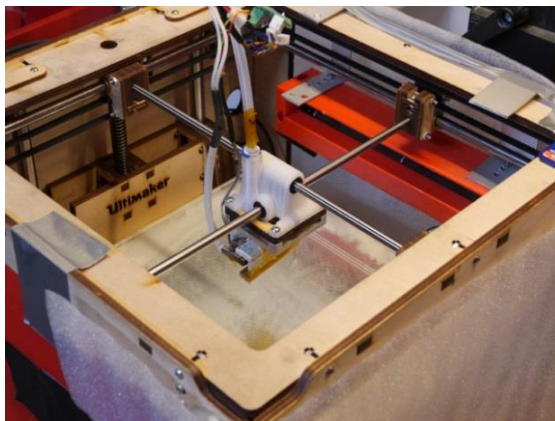
Na slici iznad prikazan je sustav CORE XY printera. Rotacijom oba stepper motora u istom smjeru rezultira horizontalnim pomakom dok rotacija oba stepper motora u kontra smjeru rezultira vertikalnim pomakom. Kombinacijom smjera i brzine vrtnje svakog od motorića omogućuje se pozicioniranje ekstrudera u prostoru, dok je radna ploča stacionarna te se ona pomiče gore ili dolje po Z osi. Mnogi novi printeri koriste ovaj sustav ploče koja se nalazi na Z osi kako bi se smanjili pokretni dijelovi i tako minimalizirati težinu istih što dovodi do mogućnosti povećanja brzine izrade.



Slika 26. Model CORE XY 3D printera [24]

4. Ultimaker printeri

Ova vrsta printera koristi isti raspored osi kao i iznad navedeni CORE XY printer uz preinake na načinu kretanja X i Y osi. Ovakvi printeri koriste dvije klizne šipke koje se na sredini križaju i koje su montirane na četiri noseće klizne šipke koje se također rotiraju i tako pomiču klizače na koje su pričvršćene spomenute ukrižene klizne šipke. Princip rada je takav da se X i Y os pozicionira nezavisno jedna o drugoj iako su praktički spojene u centru, na kojemu se nalazi nosač ekstrudera sa dva ležaja međusobno okomite orijentacije.



Slika 27. Izvedba Ultimaker vrste 3D printera [25]

Ovaj princip rada vrlo je popularan zbog svoje točnosti. Sve osi su međusobno okomite uz vrlo malenu mogućnost pojave necentriranosti koja se lako otkloni ponovnom kalibracijom. Nadalje, još jedna dodatna prednost je da je radna ploča stacionarna, iako se pomiče po Z osi, nema pomaka u niti jednom smjeru osim prema gore ili dolje. Modeli napravljeni na ovakvim strojevima visoke su kvalitete te zbog toga printeri ove vrste su i dalje u višem cjenovnom rangu nego ostali izuzevši delta printere.

4. OpenBeam 3D printer



Slika 28. OpenBeam 3D printer

FDM uređaj koji sam izabrao za detaljnu razradu u ovome završnom radu je inspiriran modelom OpenBeam 1.4 koji je dostupan na internet stranicama specijaliziranim za međusobno dijeljenje CAD modela i nacrtā. Ovaj printer je zamišljen kao pojačana verzija veoma popularnog 3D printera. Sastoji se od aluminijskih kvadratnih profila širine 15mm koji na sebi imaju utor za M3 maticu i od vezivnih i pokretnih dijelova koji su također izrađeni na 3D printeru.

Trebalo je povećati debljinu stijenke većine dijelova jer iako je printer sastavljen pomoću aluminijskih profila širine 15mm, glavne vezivne točke i uporišta komponenata bili su 3D printani. Naravno, model sam precrtao u programu Solidworks kako bih dobio uvid u detalje konstrukcije te da bih mogao predvidjeti neke nedostatke te moguća poboljšanja već postojećeg dizajna, ali i napraviti virtualni sklop cijelog printera kako bih se uvjerio da će sve raditi kako je namijenjeno. Radni prostor je zamišljen na 20cm^3 što znači da radni hod svake osi iznosi 200 mm. Pošto je printer rađen po principu rada Kartezijevog sustava opisanog u jednom od prethodnih poglavlja, grijana radna ploča nalazi se na Y osi koja je pomična dok su X i Z osi stacionarne.



Slika 29. Svi 3D printani dijelovi potrebni za sastavljanje printera

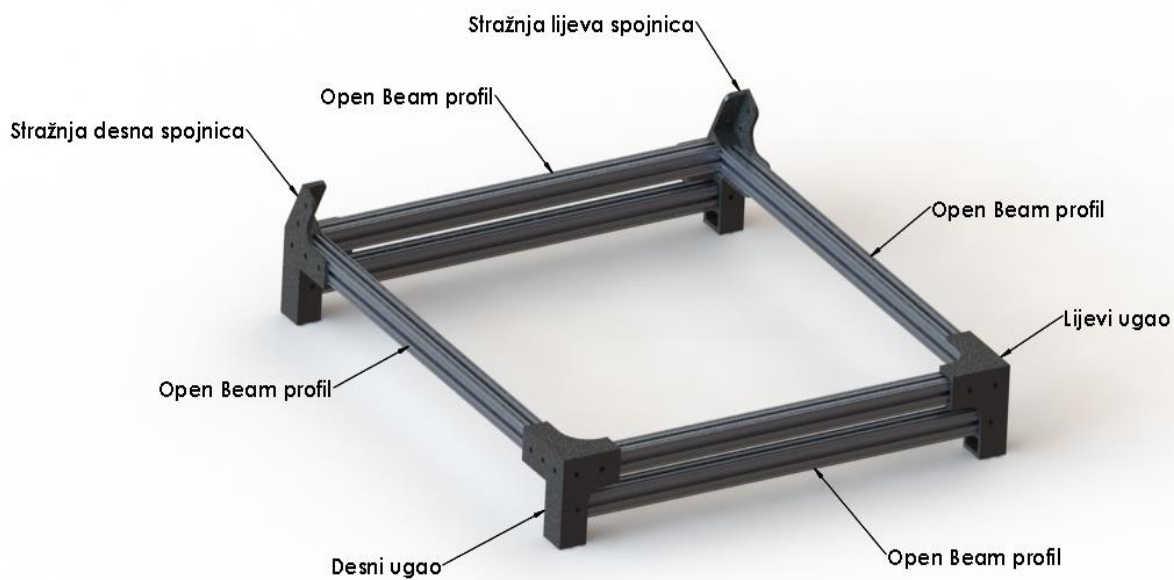


Slika 30. OpenBeam aluminijski profil [26]

Konstrukcija samog printera se sastoji od dva pravokutnika od aluminijskih profila povezanih 3D printanim dijelovima te pričvršćenim dijagonalnim potpornim profilima kako bi se osigurala krutost i okomitost horizontalnog i vertikalnog dijela konstrukcije.



Slika 31. Sklop vertikalnog dijela noseće konstrukcije



Slika 32. Sklop horizontalnog dijela noseće konstrukcije



Slika 33. Sklop cjelokupne konstrukcije 3D printera

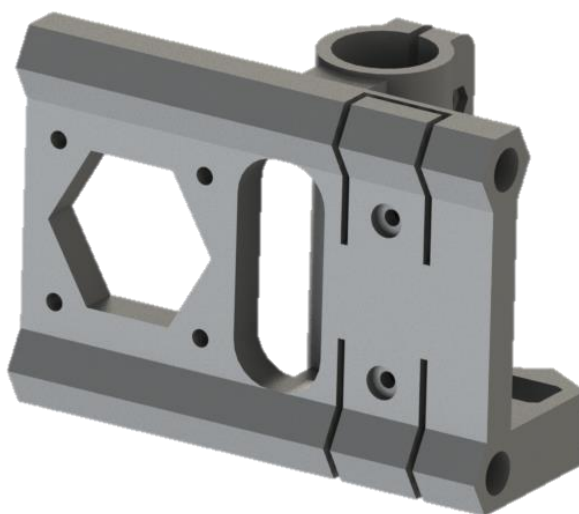
Svi dijelovi horizontalne i vertikalne konstrukcije su povezani 3D printanim dijelovima koji su izrađeni na prethodnom, početničkom 3D printeru. Dijelovi su prilagođeni za što veću čvrstoću ali i lakoću izrade bez zakrivljenih ili skošenih rubova, visećih dijelova ili kompliciranog oblika zbog što lakše i brže izrade.



Slika 34. Način učvršćenja dijagonalnih vezivnih profila

4.1 X-os

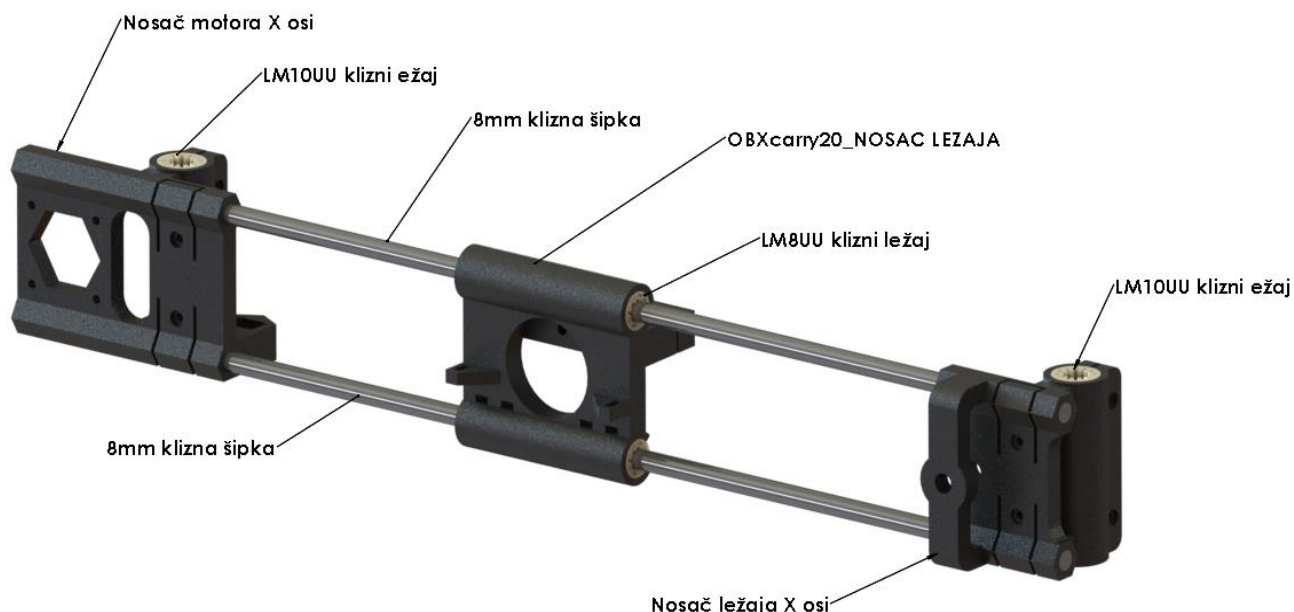
X os je zamišljena sa dvije klizne šipke učvršćene na nosače motora X osi i nosačima ležaja Z osi koje vode nosač ekstrudera koji je remenom povezan na stepper motor. Radni hod x osi je preko 20cm tako da ekstruder koji je montiran na sredini pomičnog nosača može dosegnuti sve krajeve radne ploče. Klizne šipke su promjera 8mm i brušene su na mjeru tako da su dovoljno otporne na trošenje ali i dovoljno krute da nema pomaka pri velikim brzinama.



Slika 35. Nosač motora X osi sa integriranim nosačem ležaja Z osi

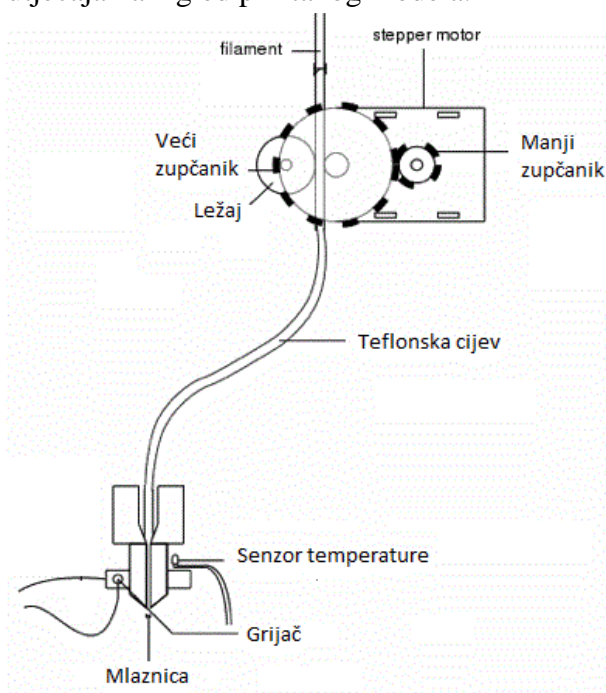


Slika 36. Nosač remenice i ležaja X osi



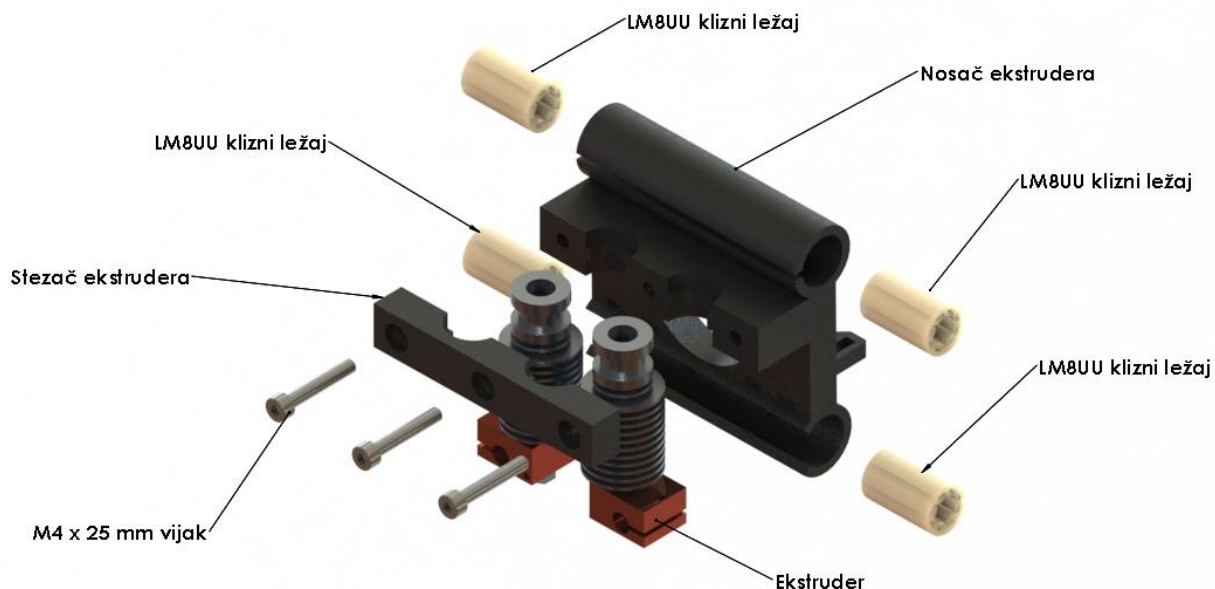
Slika 37. Sklop X-osi

Nosač ekstrudera koji klizi po osi zamišljen je da može primiti dva ekstrudera tako da se mogu raditi modeli u više boja ili od različitih materijala. Vrsta ekstrudera koja se koristi na ovom 3D printeru je takozvana "Bowden" izvedba, što znači da stepper motor gura filamnet u teflonsku cijev unutarnjeg promjera neznatno većeg nego promjer filamenta koji se koristi. Ta teflonska cijev spojena je pneumatskim konektorom na tijelo hotenda koje je montirano na nosač ekstrudera. Prednost ove izvedbe je smanjenje težine koja klizi po X osi kako bi se povećala brzina ispisa ali smanjila težina koja omogućuje nagle promjene smjera kretanja bez prevelikih utjecaja na izgled printanog modela.



Slika 38. Princip rada bowden ekstrudera

U nosaču ekstrudera nalaze prihvatiti za četiri klizna ležaja koja će pomoći pri držanju nosača pri jednakom razmaku između kliznih šipki ali i kako bi se izbjegao kontakt plastike i metala što bi kroz vrijeme uzrokovalo nepotrebno trošenje plastike što bi na kraju rezultiralo netočnim i nepreciznim modelima. Ležaji koji su korišteni su klizni, namjenjeni za šipku promjera 8mm koje se ovdje i koriste.



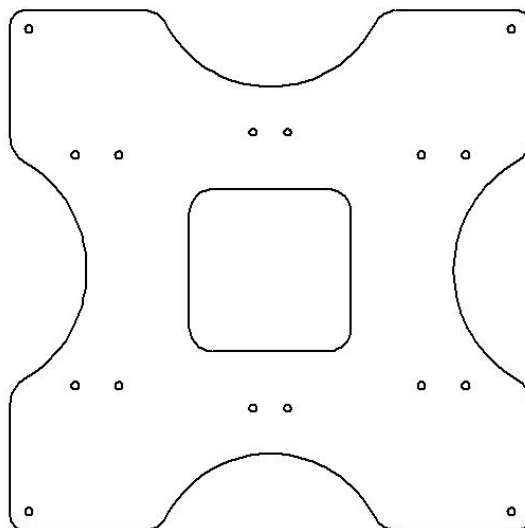
Slika 39. Dijelovi klizača koji služi kao nosač ekstrudera



Slika 40. Sklop nosača ekstrudera

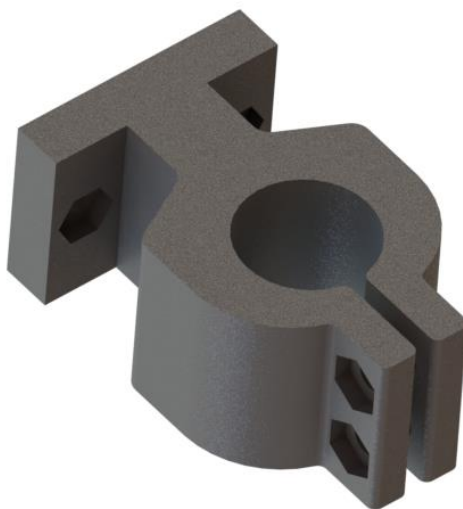
4.2 Y-os

Y os je zamišljena kao pomični stol koji nosi grijanu radnu ploču. Dimenzije radne ploče određuju i dimenzije Y i X osi a pošto je radna ploča kod ovog 3D printera dimenzija 20x20cm, ploča bi trebala biti malo većih dimenzija. Na samoj nosećoj ploči nalaze se provrti za vijke za prihvat radne ploče, nosača remena i nosače ležajeva.

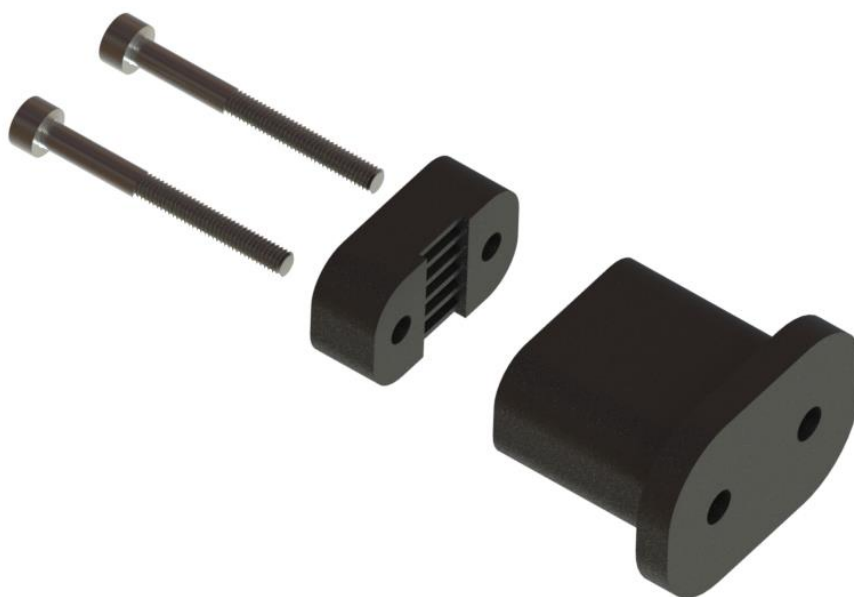


Slika 41. Skica noseće ploče pomičnog stola

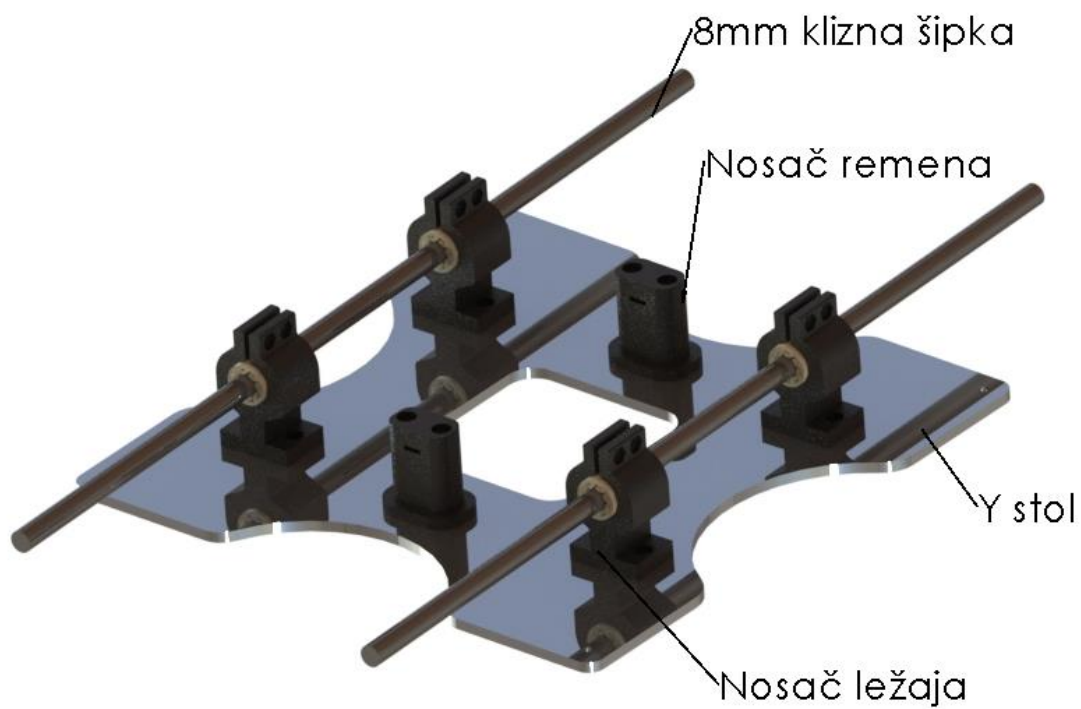
Ležajevi su učvršćeni na nosače koji se vijcima stežu na noseću ploču kako bi se ploča podignula na potrebnu visinu da ne bi došlo do zapinjanja za vertikalnu konstrukciju printera. Osim spomenutih nosača ležajeva, na nosećoj ploči se nalaze i držači remena koji povezuju radnu ploču sa stepper motorom te tako omogućuju kretanje ploče po kliznim šipkama promjera 8mm. Radni hod je također 20cm kako bi se potpuno iskoristio radni prostor grijane ploče.



Slika 42. Nosač ležaja Y-osi



Slika 43. Držač remena Y-osi



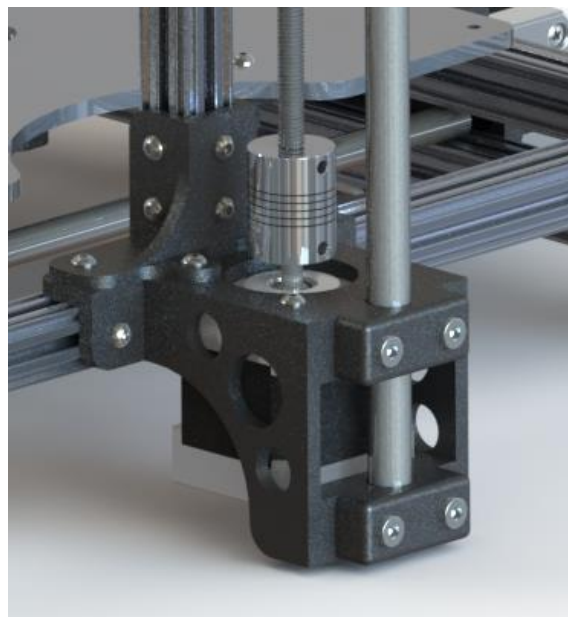
Slika 44. Sklop Y-osi sa svim potrebnim dijelovima

4.3 Z-os

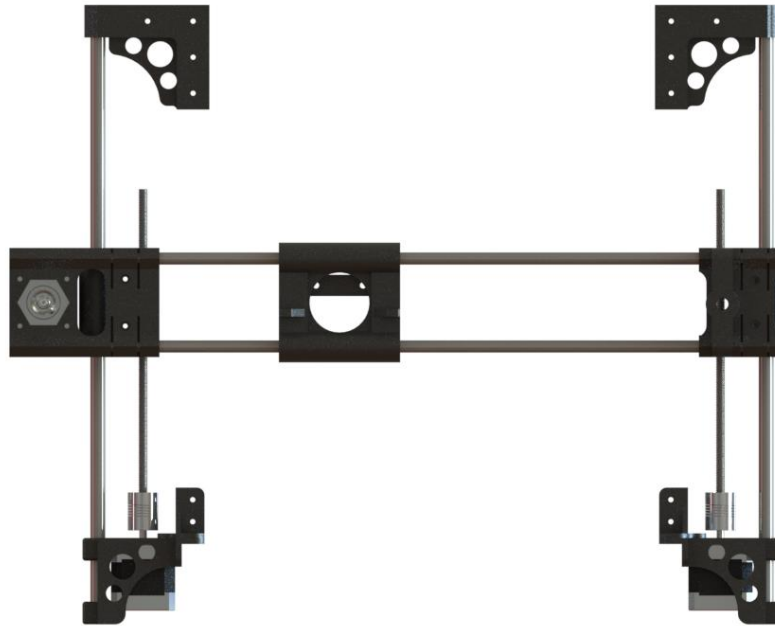
Pošto je Y os "stacionarna" to jest kreće se samo naprijed ili nazad bez pomaka u visinu, potrebno je podizanje X osi kako bi se omogućila slojevita izrada modela pomicanjem X osi u visinu za zadanu visinu sloja. To podizanje odvija se po Z osi koja se sastoji od već postojećih nosača stepper motora Z osi, gornjih nosača kliznih šipki ali i nosača stepper motora i ležaja X osi



Slika 45. Način uležištenja Z-osi na dijelovima X-osi



Slika 46. Sastavljeni sklop šipke, stepper motora i elastične spojke



Slika 47. Kombinirani prikaz kretnje X-osi po Z-osi

Pomak Z osi se vrši po kliznim šipkama, kao i kod ostale dvije osi samo što su ove klizne šipke promjera 10mm a ne 8 kao kod ostalih osi. Pošto je klizna šipka većeg promjera, i ležajevi korišteni za pomicanje Z osi trebaju biti odgovarajuće dimenzije. Pomak je ostvaren pomoću stepper motora koji su elastičnim spojka povezano na trapezna vretena dimenzije Tr8x2 što znači da je promjer trapeznog navoja 8mm a korak, pomak po jednom okretaju vretena, je 2mm. Na samome nosaču motora i ležaja X osi postoji utor za maticu trapeznog vretena, tako da se ona uglavi ili zalijepi u taj utor kako ne bi došlo do slučajnog izvlačenja te matice iz nosača X osi, što bi rezultiralo krivim pomakom X osi što rezultira propalim poslom 3D printanja.

Tabela 1. Popis dijelova 3D printera

BROJ DIJELA	NAZIV DIJELA	OPIS	KOLIČINA
1	Stražnja desna spojnica		1
2	stražnja desna spojnica		1
3	Open Beam profil	L=330 mm	8
4	Desni ugao		1
5	Lijevi ugao		1
6	Open Beam profil	L=297 mm	2
7	Lijevi gornji vertikalni nosač		1
8	Desni gornji vertikalni nosač		1
9	Zmotor		2
10	Z motor spojnica		2
11	Gornji lijevi Z spoj		1
12	Gornji desni Z spoj		1
13	Open Beam profil	L=410 mm	1
14	YbarEnd		4
15	8mm klizna šipka	L=365 mm	2
16	10mm klizna šipka	L=408 mm	2
17	LM8UU klizni ležaj		8
18	Nosač ležaja		4
19	Y stol		1
20	Nosač remena		2
21	donji dio remenice		2
22	zmotor drzac z osi		4
23	Nosač ležaja X osi		1
24	LM10UU klizni ežaj		4
25	Nosač motora X osi		1
26	8mm klizna šipka	L=500 mm	2
27	Nosač ekstrudera		1
33	instrument ball bearing_68_am		10
36	Nosač motora Y osi		1
37	drzac ekstrudera OB1.4		1
38	SKF - 608 - 8,DE,AC, 8_68		2
39	roller y os		1
40	drzac lezaja y os		1
42	Y_roller1b		1
43	Fleksibilna spojka		2

4.4 Elektronika printera

Glavni pokretački dio svakog stroja je elektronika. Ni jedan printer ne radi ako nema nečega što bi ga pogonilo, što je električna struja. Struja je potrebna da se printer upali, da upravljačka ploča dobije signale od senzora topline ekstrudera ili radne ploče i što je najbitnije, da se printer pokrene. Svi najbitniji dijelovi printera se nalaze na jednoj ili više upravljačkih ploča koje su međusobno povezane i tako komuniciraju sa svim elementima i međusobno.

Postoji više vrsta upravljačkih ploča na tržištu, ali najpopularnija kombinacija upravljačke ploče biti će opisana ovdje te se koristi u iznad prikazanom printeru.

4.4.1 Arduino Mega 2560 + RAMPS 1.4 upravljački sklop

Upravljački sklop ovog printera se sastoji od multifunkcionalnog Arduino Mega 2560 modula te na njega spojenog RAMPS 1.4 upravljačkog sklopa printera. Arduino Mega 2560 je mikrokontrolerska pločica bazirana na Atmega 2560 mikrokontroleru. Na Arduino mikrokontrolersku ploču se sprema upravljački program printera, u ovo slučaju skup uputa napisanih u C++ programskom jeziku, koji upravlja funkcijama te preko mnoštva digitalnih i analognih ulaza i izlaza prati stanja senzora te šalje informacije upravljačkim sklopovima na RAMPS 1.4 upravljačkoj ploči.



Slika 48. Arduino Mega 2560 modul [27]

Na Arduino modul se spaja RAMPS1.4 upravljački modul. RAMPS znači Reprap Arduino Mega Pololu Shield. Reprap označava skupinu tehnologije samoreproducirajućih strojeva, Arduino Mega označava mikrokontroler za kojega je RAMPS napravljen, Pololu označava vrstu drivera za stepper motore, a shield je popularan naziv za dodatne module

kompatibilne sa Arduino mikrokontrolerima. RAMPS sam po sebi nije sposoban za rad, što znači da ne radi namijenjenu zadaću ako nije spojen sa Arduino Mega 2560 pločom. Sklop dvaju navedenih ploča je postao toliko popularan da je početna točka većine printera kućne izrade.



Slika 49. RAMPS kontrolna ploča [28]

RAMPS ploča je glavni upravljač 3D printera. Ona pretvara signale koje preko analognih i digitalnih ulaza i izlaza odašilje Arduino modul u električne impulse. Na nju se spajaju apsolutno svi električni elementi printera kako bi se omogućilo komuniciranje preko G-koda. Glavni izlazi iz RAMPS ploče su namijenjeni za grijače ekstrudera i radne ploče na kojima se nalaze senzori temperature. Kada u upravljačkom programu printera odlučimo da želimo zagrijati radnu ploču na temperaturu od 65°C, Arduino modul, koji je spojen na računalo putem USB izlaza, prima naredbu preko G-koda te naređuje RAMPS ploči da upali grijaću ploču te da temperatura raste i provjerava se svake sekunde dok ne dođe do zadane temperature. Kada se dostigne zadana temperatura, senzor temperature daje analogni signal RAMPS ploči koja taj signal prosljeđuje Arduino kontroleru koji taj signal pretvara u digitalni signal koji nam preko upravljačkog programa govori da smo dostigli željenu temperaturu.



Slika 50. Ekstruder sa grijačem i senzorom temperature [29]



Slika 51. Grijana radna ploča [30]

4.4.2 Koračni (stepper) motori i njihovi upravljački sklopovi (driveri)

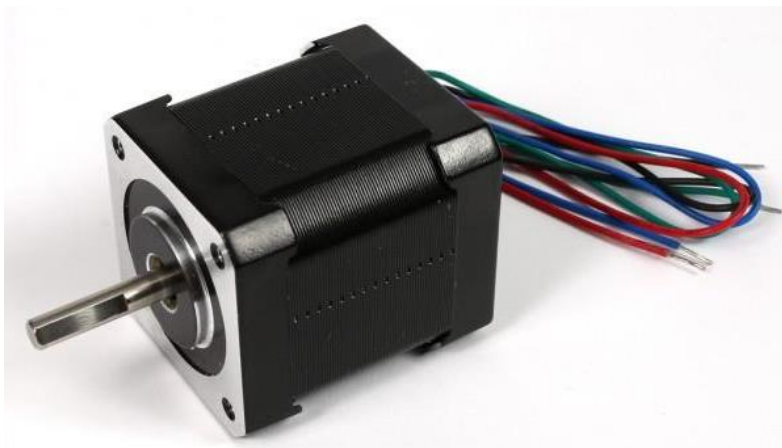
Nadalje, da bismo pokretali printer potrebni su nam stepper motori (koračni). Oni dobivaju signal preko upravljačkog sklopa sa RAMPS ploče koji motoru govori koliko koraka treba napraviti da se ekstruder, radna ploča ili cjelokupna pokretna konstrukcija printera pomakne za određeni broj koraka. Postoji više vrsta upravljačkih sklopova (drivera) za

stepper motore ali najčešći su A4988 ili DRV885. Oni su se pokazali odličnima za primjenu na 3D printerima jer imaju onoliko funkcija koliko je potrebno za bezbrižan rad motora pri printanju.



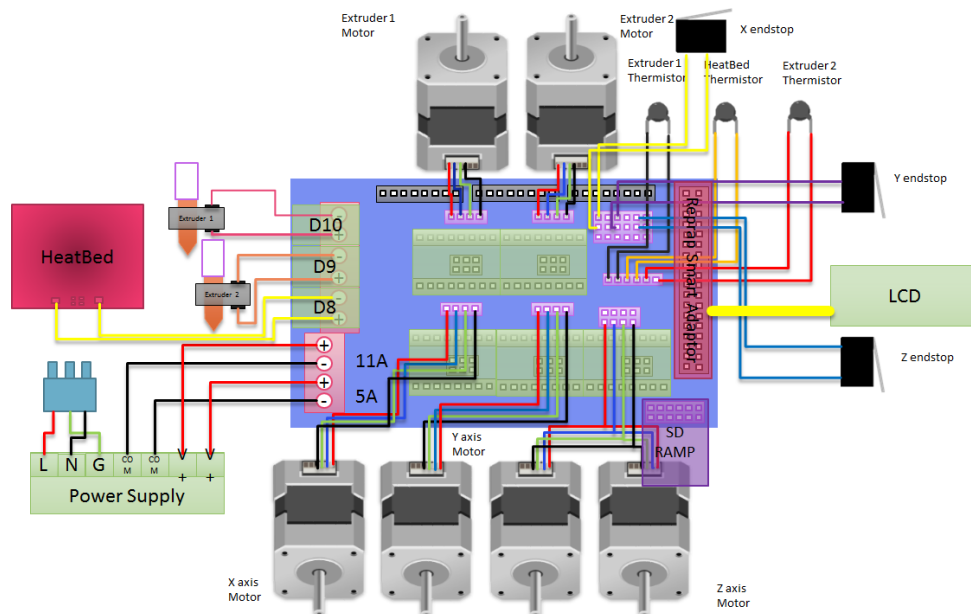
Slika 52. Pololu stepper driveri [31]

Što se tiče motora, oni su posebna vrsta motora kod kojih je bitno pozicioniranje i držanje te pozicije pod različitim opterećenjima. To su motori sa točno određenim razmakom između položaja rotora motora. Oni nisu napravljeni za postizanje određenog broja okretaja nego su napravljeni za postizanje određene pozicije koja se zadaje količinom koraka koje motor mora napraviti. Koračni motori imaju određeni kut između svojih koraka, tako da za potpuni krug, motorić koji ima kut koraka 1.8° treba napraviti 200 koraka kako bi osovina motora napravila jednu rotaciju oko svoje osi. Zbog toga su ovi motori veoma precizni i ponovljivi što im daje prednost nad servo motorima te se koriste u robotici i općenito automatiziranoj proizvodnji bilo koje vrste. Motori su standardiziranih veličina, počevši od Nema 17, 23 i tako dalje. Brojevi 17 ili 23 ili bilo koji broj uz naziv motora označava dimenzije prednje plohe motora. Na primjer Nema 23 znači da su dimenzije prednje plohe motora 2,3x2,3 inča. Veći broj uz naziv motora ne znači odmah da je motor jači jer je moguće da motor manjih dimenzija bude jači nego motor većih dimenzija.



Slika 53. NEMA17 koračni motor [32]

Na kraju je najbitnije pokazati kako se točno spajaju svi elementi printera na RAMPS ploču točno i po namijenjenom rasporedu. Bitno je pripaziti na polaritete konektora, moguće kratke spojeve ili bilo koje smetnje koje bi mogle dovesti do uništenja Arduino i RAMPS modula



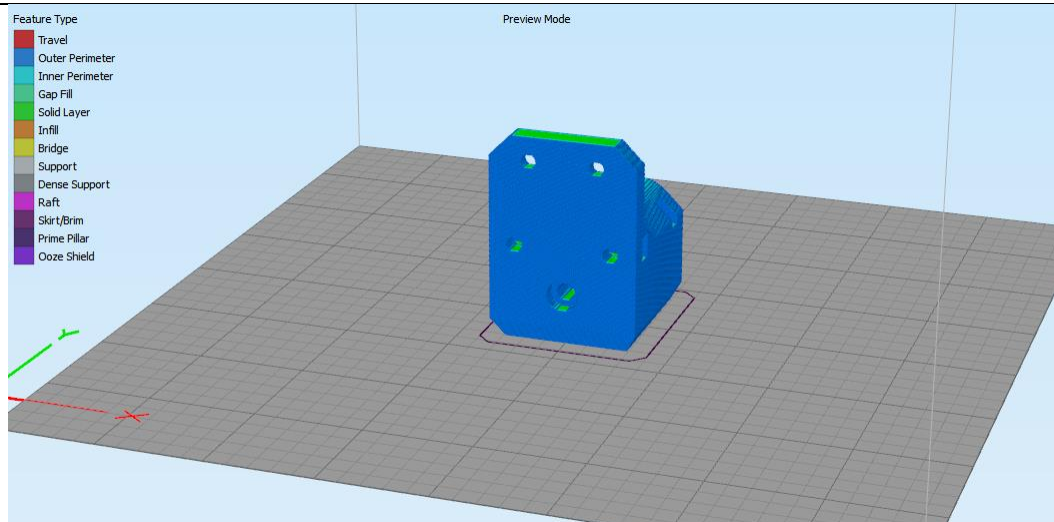
Slika 54. Način spajanja komponenta na RAMPS modul [33]

4.2 Software

"Open source" printeri su popularni po tome što korisnik može odabrati svaki pojedini dio svoga printera počevši od vrste printera, preko elektronike pa sve do programskog dijela. Ovdje mu se na izbor pruža odabir programa u kojima se najbolje snalazi, koje najviše razumije ili koji su mu najjednostavniji.

CAD dizajn modela može se raditi u bilo kojem CAD programu, od besplatnih aplikacija na računalima, na internetu pa u zadnje vrijeme i na pametnim mobilnim telefonima. Ovisno o programu za generaciju G-koda koji se koristi, CAD model se sprema najčešće u .STL formatu kojeg prepoznaju skoro svi programi za generaciju G-koda. Detalje oko CAD programa nećemo objašnjavati jer postoji velik broj raznih programa čija uporaba ovisi o korisniku.

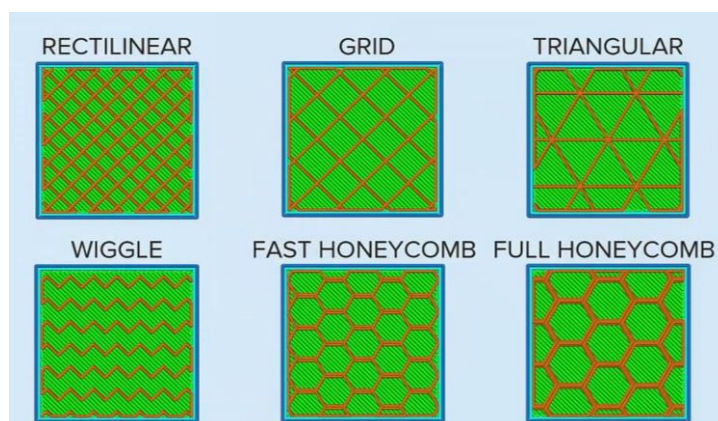
Programa za generaciju G-koda također postoji velik broj ali neki od najpopularnijih su Simplify3D, Slic3r i Cura. Ti programi se nazivaju "Sliceri" te imaju zajedničku svrhu, a to je od 3D modela napraviti linije G-koda da bi ih printer mogao obaviti u radnom prostoru. 3D model se učita u program, namjeste se podaci temperature ekstrudera i radne ploče, brzine printanja i visine sloja po Z osi koja određuje kvalitetu ispisa modela.



Slika 55. Model spreman za printanje u programu Simplify3D

Visina sloja određuje kako će kvalitetno model biti isprintan, grublji modeli se u principu koriste za rane faze prototipa ili za dijelove koji ne moraju biti lijepog vanjskog izgleda dok se tanji slojevi koriste za estetski bitne dijelove gdje se može postići visoki stupanj kvalitete no to produljuje vrijeme izrade a stime i troškove.

Također, jedan od važnih faktora pri izradi modela FDM tehnologijom je unutrašnja ispunjena modela ili takozvani infill. To je količina materijala koji se polaže unutar samoga modela bez obzira na vanjske slojeve. Postoji nekoliko vrsta infill-a koji ovise o računalnom programu za pripremu modela za 3D printanje ali općenito se dijele na:



Slika 56. Vrste unutrašnje ispune modela u programu Simplify3D

Svaka od ovih vrsta unutrašnje ispune ima svoje prednosti i nedostatke, pa krenimo redom. Rectilinear infill je najčešće korištena vrsta. Jedan sloj ima jedan smjer vlakana a drugi sloj ima drugi smjer. Prednosti su mu što se relativno brzo izradi i pruža dovoljno čvrstoće u svim smjerovima opterećenja. Nadalje, može se zakrenuti koliko je stupnjeva potrebno da bi se dobio smjer koji je najpovoljniji u određenom djelovanju sile.

Grid infill je sličan rectilinear infill-u ali se razlikuje u tome što su na jednom sloju izrađena oba smjera ispune te je svaki sloj identično izrađen i ispunjen. Također pruža veliku čvrstoću pri uporabi a jednostavan je i brz za izradu.

Triangular infill je također povoljan za izradu jer je vrlo sličan prethodno navedenim vrstama infilla te pruža zadovoljavajuću čvrstoću ali uz primjenu manje materijala potrebnog za izradu.

Wiggle infill nema preveliku čvrstoću te je sa slike vidljivo da pruža potporu samo u jednom smjeru, a to prilikom izrade modela nije povoljno svojstvo te se kao takvo zaobilazi i ne koristi. Jedina primjena te vrste infilla bi se našla pri izradi modela od transparentnog materijala kako bi se prikazala unutrašnjost modela.

Fast honeycomb i honeycomb su u principu jednakog oblika, jednakih svojstava što se tiče čvrstoće i raspodjele naprezanja pri opterećenju a jedina razlika je što se fast honeycomb radi od jedne kontinuirane linije dok se obični honeycomb izrađuje nešto duže vremena jer je svaka ćelija napravljena posebno.

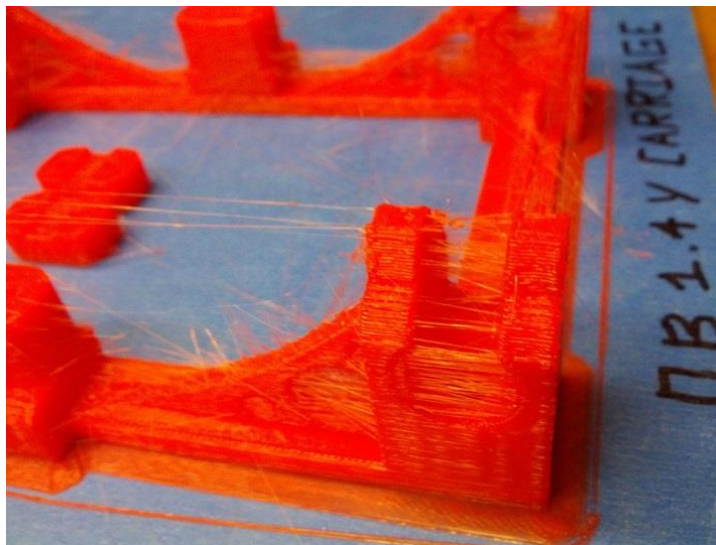
Nadalje, ostala bitna svojstva i postavke također utječu na izgled završnog proizvoda poput "Retraction" funkcije. Retraction je posebice važna postavka jer se svaka izvedba dobave materijala u "hot-end" ili grijanu komoru, predstavlja drugačije zahtjeve za pravilan

rad. Pošto smo već zakoračili u vrste "hot-enda" recimo da postoje dvije verzije: direktna varzija dobave i takozvani "bowden ekstruder". Razlika između ovim izvedbama je što se kod

"bowden ekstrudera" nastoji što više smanjiti težina X osi stroja kako bi se dobio brži i precizniji posmak osi. Bowden ekstruder koristi stacionaran koračni motor koji je postavljen na samu konstrukciju stroja a plastika se dobavlja u hot-end pomoću teflonske cijevi unutrašnjeg promjera malo većega od promjera korištene plastične žice (1,75 mm ili 3 mm).

Vratimo se na postavke retraction funkcije. Ona je bitna jer kontrolira koliko će se materijala povući nazad u hot-end pri završetku izrade sloja ili kontura modela na jednom sloju. Mjeri se u milimetrima uvučenog materijala kod ekstrudera prije topljenja.

Loše postavljena vrijednost uzrokuje nedovoljno povlačenje materijala koji ostaje slobodan te se tako razvlači između kontura ili dijelova modela te model ispada vrlo neuredan.

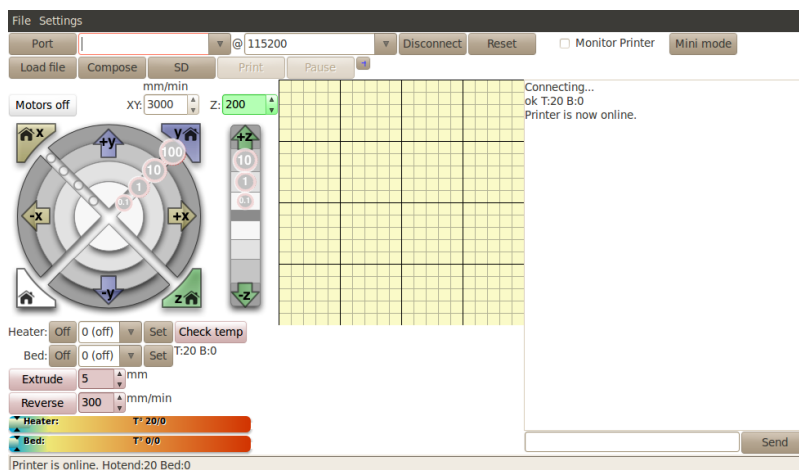


Slika 57. Izgled gotovog modela sa krivo postavljenom "Retraction" vrijednošću

Nakon što se 3D model pripremi za izradu, postoje dva načina za slanje G-koda na printer. Jedan način je korištenje programa za komunikaciju računala s printerom dok je drugi korištenje memorijske SD kartice. Skoro svi printeri imaju podršku za Sdkarticu kako bi se olakšalo korištenje i kako ne bi bilo potrebno stalno imati spojeno računalo, jer u slučaju da se računalo ugasi ili se prebaci u stanje hibernacije, printer prekida s radom zbog prestanka dobivanja informacija preko USB izlaza sa računala.

Jedan od programa za komunikaciju računala s printerom je Pronterface. Nakon što spojimo printer na računalo putem USB kabela, u Pronterface-u odabiremo port na kojega smo spojili printer te otvaramo njihovu međusobnu komunikaciju. Pomoću tog programa možemo vidjeti koje su trenutne postavke na printeru, možemo pomicati svaku os zasebno,

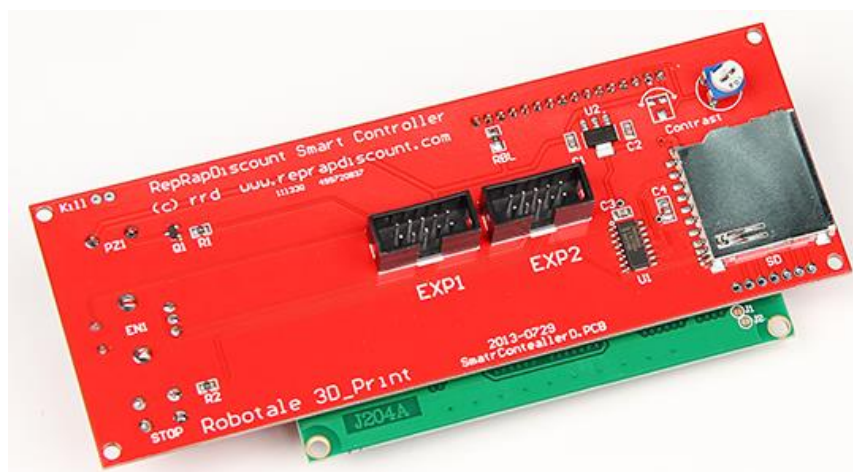
grijati i hladiti radnu ploču ili ekstruder. To je mnogo ugodnije i praktičnije nego preko upravljačkog modula na samome printeru, jer sav alat za kretanje kroz izbornike je rotacijski enkoder.



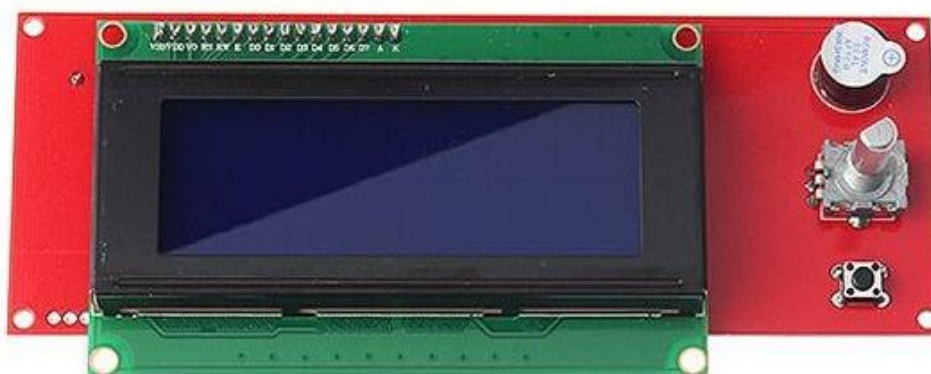
Slika 58. Pronterface upravljački program

Nakon što se printer zagrijao na zadane temperature, možemo započeti sa slanjem G-koda na printer. Odabiremo G-kod modela kojeg želimo izraditi i jednostavno klikom miša pokrenemo printer koji započinje sa izradom modela.

Druga opcija je korištenje SD memorijske kartice. Ovo rješenje je mnogo lakše i bolje iskorišteno jer nema računala o kojemu ovisi izrada modela. Dakle imamo slobodno računalo koje možemo koristiti za ostale poslove dok je printer potpuno samostalan i čita podatke sa SD kartice onako kako je njemu programirano i optimizirano za njegov rad. Najčešći adapter za SD kartice se nalazi na sklopu ekrana koji si spaja na RAMPS modul te služi za korištenje printera bez uprabe računala. Preko njega možemo pokretati osi, podizati i smanjivati temperature, namještati postavke za vrijeme printanja što nije moguće prilikom korištenja računala.



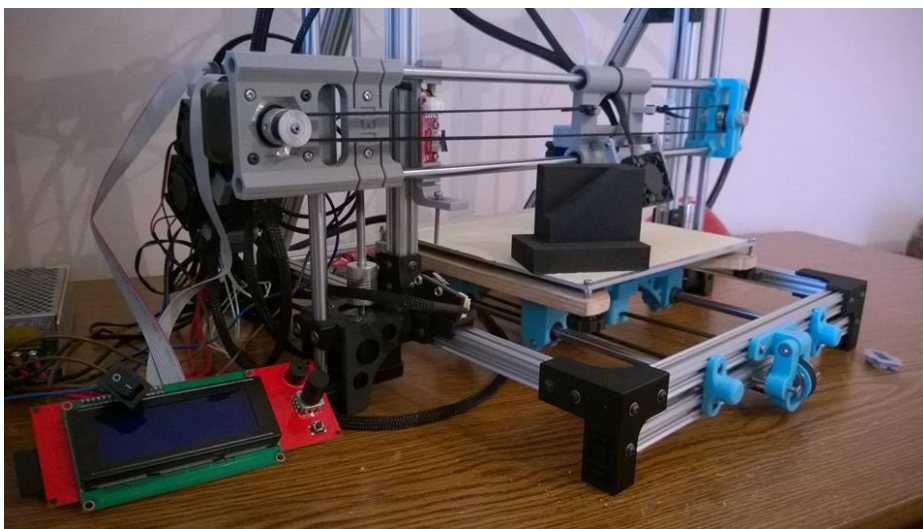
Slika 59. Stražnja strana LCD modula [34]



Slika 60. Prednja strana LCD modula [35]

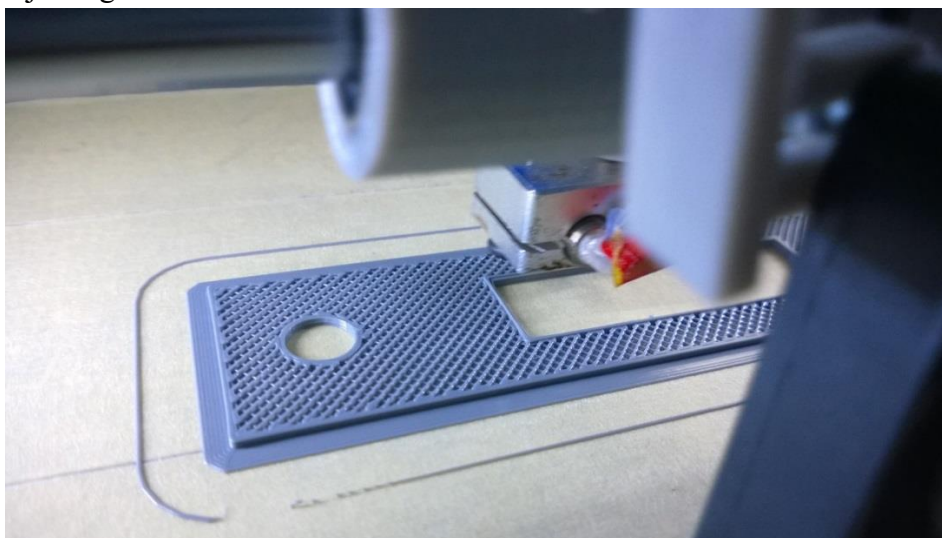
5. Kalibracija i ispitivanje napravljenog uređaja

Nakon što su svi dijelovi stroja izrađeni na 3D printeru, dolazi red na nabavljanje ostalih potrebnih dijelova kako bi se stroj sastavio i pustio u rad. Dijelovi su naručivani preko interneta prvenstveno zbog lakoće kupovine te pristupačne cijene.



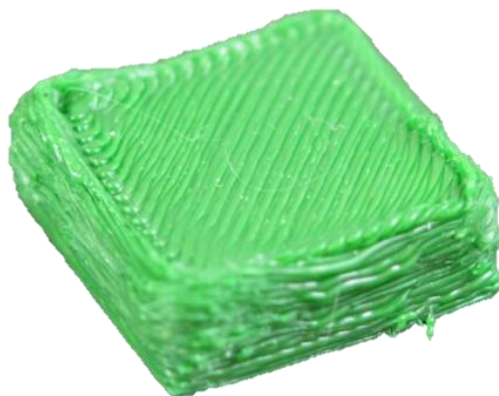
Slika 61. Uređaj s izrađenim modelom

Nakon što je printer sastavljen, napravljen je probni ispis modela kako bi se dobio pojam trenutnih postavki u upravljačkoj jedinici kao što su broj koraka stepper motora potrebnih da pokretani dio napravi pomak od jednog milimetra. To osigurava dimenzijsku točnost izrađenog modela, uzevši u obzir odstupanje dimenzija zbog ponašanja plastičnog filamenta i njegovih toplinskih svojstava. Kada se ustanovilo koje je parametre trebalo promijeniti, potrebno je napraviti još nekoliko kalibracijskih modela kako bi se parametri mogli postaviti što je preciznije moguće.



Slika 62. Izrada modela za kalibraciju

Nakon kalibracije pokreta, potrebno je kalibrirati i količinu sirovca koja mora izaći iz mlaznice kako ne bi došlo do prevelikog ili premalog protoka. Ako je protok materijala prevelik, mlaznica će zapinjati za položeni materijal, a model će biti većih dimenzija nego što je potrebno. Upravo zbog toga se i vrši kalibracija svake osi i ekstrudera kako bi se dobile idealne postavke za savršenu izradu modela.



Slika 63. Prekomjerni protok plastike iz mlaznice

Nakon što smo kalibrirali printer, slijedeće na redu je izrada raznih modela koji su se do tada nacrtali i dizajnirali na računalu. Neki su bili testni modeli, dok je većina bila spremna za uporabu odmah nakon završetka izrade. Na slici ispod je prikazano kako je moguće napraviti skošenje za prihvat glave vijka tako da gornja površina bude potpuno ravna.



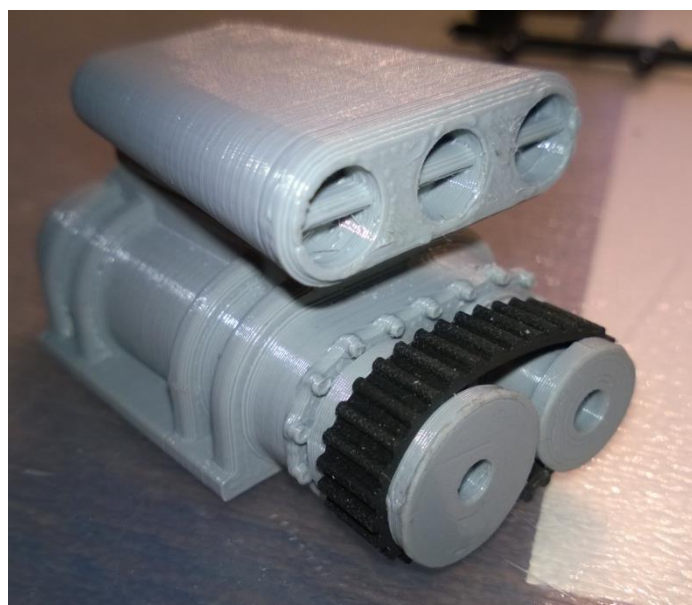
Slika 64. Skošnje za prihvat glave vijka



Slika 65. Mogućnost kombiniranja boja na različitim slojevima



Slika 66. Napravljeni modeli za pomoć pri nastavi



Slika 67. Supercharger i usis zraka za model na daljinsko upravljanje

6. Zaključak

Razvitkom tehnologije 3D tiska razvili su se i strojevi koje je moguće samostalno izraditi. Zbog toga je i došlo do procvata područja hobby-3D printera koji je bio fokus ovoga završnog rada. Osim navedenog uređaja, navedene su ostale metode 3D tiska, njihova primjena, uređaji koji rade po principu tih tehnologija i modeli koji su dobiveni na tim uređajima.

Poseban je naglasak stavljen na FDM tehnologiju izrade te je ona detaljno opisana zajedno sa svojim svojstvima te materijalima koji se koriste pri izradi. Glavni zadatak ovog završnog rada bio je dizajn i izrada FDM uređaja radnog prostora 200x200x200 mm te njegova konstrukcija i prikaz u CAD računalnom programu.

Taj zadatak je izvršen, uređaj je opisan i isproban, kao što je vidljivo u prethodnim poglavljima. Uređaj je sastavljen od posebno biranih dijelova koji uz pristupačnu cijenu omogućuju kvalitetnu izradu (ispis) 3D modela.

7. Literatura

- [1] <https://gkatech.com/wp-content/uploads/2016/09/3d-fdm.png>
- [2] http://www.kudo3d.com/wp-content/uploads/2015/07/diagram_of_sla_printing_process.gif
- [3] <http://www.3bhub.com/wp-content/uploads/2014/12/pz7.jpg>
- [4] <https://3dhubs.s3-eu-west-1.amazonaws.com/s3fs-public/styles/large/hubs3dpublic/planetary%20gears.jpg?itok=smsSmxjK>
- [5] https://www.utwente.nl/ctw/opm/research/design_engineering/rm/additive%20manufacturing/overview-of-additive-manufacturing-processes/overview-of-additive-manufacturing-processes-3.png
- [6] http://www.cadmaster.ru/1280x900/assets/images/articles/cm_55_3d-prototyping/ris08.jpg
- [7] http://usglobalimages.stratasys.com/en/3D%20Printers/Design%20Series/Precision/Objet260%20Connex3/objet_260_c3_right_view_closed.png?v=635490598738561526
- [8] http://www.rapidreadytech.com/wp-content/uploads/2015/02/Selective_laser_melting_system_schematic-620x330.jpg
- [9] <http://mechbyte.in/wp-content/uploads/2016/08/NanoSteel-binder-jet-part.jpg>
- [10] https://3druck.com/wp-content/uploads/2014/05/Farsoon_402_SLS-3D-Printer.jpg
- [11] http://www.osti.gov/home/sites/www.osti.gov.home/files/images/Figure%201_0.jpg
- [12] https://upload.wikimedia.org/wikipedia/commons/4/4f/Arcam_Q10.jpg
- [13] <http://www.popular3dprinters.com/wp-content/uploads/2013/10/Electron-Beam-Freeform-Fabrication.jpg>
- [14] http://www.nasa.gov/images/content/388676main_electron_beam2_1100x1366.jpg
- [15] https://upload.wikimedia.org/wikipedia/commons/thumb/a/a1/Laminated_object_manufacturing.png/700px-Laminated_object_manufacturing.png
- [16] <http://static.digit.in/default/82ef5d88620a9fb3aab90682a60f20dc496985ea.png>
- [17] <http://www.neptunopumps.com/images/base-lom.png?crc=118541351>
- [18] http://reprap.org/mediawiki/images/0/06/CAM_flow.png
- [19] <https://www.sculpteo.com/blog/wp-content/uploads/2014/05/Break-point-3D-printing.jpg>
- [20] <http://3dprinting-blog.com/wp-content/uploads/2014/11/orbi-tech-laybrick-filament-test.jpg>
- [21] http://3dprintingforbeginners.com/wpcontent/uploads/2016/03/tripodmaker_black_edition_02.jpg

-
- [22] http://www.behold3d.me/wp-content/uploads/2014/09/61axJrSuSEL_SL1500_1.jpg
- [23] <https://s-media-cache-ak0.pinimg.com/564x/a8/0d/0b/a80d0b4f5473b397747ae31bf9a7ada1.jpg>
- [24] <http://3dwrx.com/openbuilds/printair/box-layout.png>
- [25] <http://foehnsturm.com/3dp/heatedbox1.jpg>
- [26] <http://shop.protoneer.co.nz/image/cache/data/products/OpenbeamNut-500x500.jpg>
- [27] <https://a.pololu-files.com/picture/OJ3807.1200.jpg?e5e6ed1dcbd127a24220d4ed455510a2>
- [28] http://db.lnwfile.com/_/db/_raw/3m/mb/73.png
- [29] <http://thumbs4.ebaystatic.com/d/1225/m/mBqgAc2ixLigwDZjjPdiURQ.jpg>
- [30] <http://lipa-3d.com/image/cache/data/heatbed%20mk2/Mk2a-750x750.jpg>
- [31] <http://www.canadarobotix.com/image/cache/data/products/100/116-5-800x800.jpg>
- [32] <http://bcndynamics.com/sites/default/files/046-motor-nema17.jpg>
- [33] https://farm8.staticflickr.com/7573/15685742014_772d025008_o.png
- [34] <http://cdn7.parkflyer.ru/static/files/hc/www.hobbyking.com/hobbyking/store/catalog/46899s1.jpg>
- [35] <http://image.dhgate.com/0x0/f2/albu/g2/M00/9B/99/rBVaG1QpfC6APrp8AANhCoJxvSc400.jpg>