

# Analiza radnog mjesta s računalom s ergonomskog stajališta

---

**Jurković, Gabrijela**

**Undergraduate thesis / Završni rad**

**2016**

*Degree Grantor / Ustanova koja je dodijelila akademski / stručni stupanj:* **Karlovac University of Applied Sciences / Veleučilište u Karlovcu**

*Permanent link / Trajna poveznica:* <https://um.nsk.hr/um:nbn:hr:128:867912>

*Rights / Prava:* [In copyright](#)/[Zaštićeno autorskim pravom.](#)

*Download date / Datum preuzimanja:* **2024-11-01**



**VELEUČILIŠTE U KARLOVCU**  
Karlovac University of Applied Sciences

*Repository / Repozitorij:*

[Repository of Karlovac University of Applied Sciences - Institutional Repository](#)



zir.nsk.hr



DIGITALNI AKADEMSKI ARHIVI I REPOZITORIJ

**Veleučilište u Karlovcu**  
Odjel sigurnosti i zaštite  
Stručni studij sigurnosti i zaštite

Gabrijela Jurković

**Analiza radnog mjesta s računalom s  
ergonomskog stajališta**

ZAVRŠNI RAD

Karlovac, 2016.

**Karlovac University of Applied Sciences**

Safety and Protection Department

Professional undergraduate study of Safety and Protection

Gabrijela Jurković

**Computer Workplace Analysis from  
Ergonomical Viewpoint**

Final paper

Karlovac, 2016

**Veleučilište u Karlovcu**  
Odjel sigurnosti i zaštite  
Stručni studij sigurnosti i zaštite

Gabrijela Jurković

**Analiza radnog mjesta s računalom s  
ergonomskog stajališta**

ZAVRŠNI RAD

Mentor: prof.dr.Budimir Mijović

Karlovac, 2016.

# VELEUČILIŠTE U KARLOVCU

Stručni studij: Sigurnost i zaštita

Usmjerenje: Zaštita na radu

Karlovac, 2016.

## ZADATAK ZAVRŠNOG RADA

Student: Gabrijela Jurković

Matični broj: 0415610737

Naslov: Analiza radnog mjesta s računalom s ergonomskog stajališta

Opis zadatka:

U radu je opisano radno mjesto s računalom s aspekta zaštite na radu. Nabrojani su zahtjevi koje takvo radno mjesto treba ispunjavati, sukladno postojećoj zakonskoj regulativi. S ergonomskog gledišta objašnjeni su čimbenici koji utječu na obavljanje rada koji zahtijeva dugotrajno korištenje računala sa zaslonom.

Zadatak zadan:

18.11.2015.

Rok predaje rada:

15.3.2016.

Predviđeni datum obrane:

1.4.2016.

Mentor:

prof.dr. Budimir Mijović

Predsjednik ispitnog povjerenstva.

mr.sc. Kirin Snježana, viši pred.

## **PREDGOVOR**

Izražavam zahvalnost mentoru prof.dr. Budimiru Mijoviću, čiji su savjeti i prijedlozi dali značajan doprinos u kreiranju ovog završnog rada, te bih u istom kontekstu željela spomenuti i profesoricu mr.sc. Snježanu Kirin. Zahvaljujem se i za sve usvojene informacije dobivene od profesora Veleučilišta tijekom studiranja.

Dodatno, željela bih se zahvaliti obitelji na strpljenju i podršci pruženoj za vrijeme školovanja.

Gabrijela Jurković

## SAŽETAK

U ovom radu govori se o zaštiti na radu vezano za radna mjesta s računalom. Navedene su obveze poslodavca vezane za sigurnost i zaštitu s računalom, te je definirano radno mjesto s računalom. Opisani su zahtjevi koje treba ispunjavati računalna oprema, koja uključuje zaslon, tipkovnicu i miš, kao i dodatnu opremu. Navedeni su dijelovi opreme radnog mjesta, kao što su radni stol i stolica, te njihove propisane dimenzije. Zahtjevi vezani za prostor, osvjetljenje, blještanje i odsjaje, buku, mikroklimatske uvjete te zračenje opisuju radni okoliš usklađen s ergonomskim načelima. Opisana je problematika dugotrajnog sjedenja tijekom rada, te zdravstveni aspekti rada s računalom.

**Ključne riječi:** radno mjesto s računalom, ergonomija, zaštita na radu, rad za računalom, računalna oprema, uredska oprema, radni okoliš, dugotrajno sjedenje, zdravstvene poteškoće

## ABSTRACT

This composition speaks about occupational safety regarding computer workplaces. Employer's obligations concerning computer workplace safety are listed, and computer workplace is defined. Requirements that computer equipment should attain are described, and it includes the monitor, keyboard, mouse, as well as the additional equipment. Fragments of workplace equipment are listed, such as workdesk and workchair, and also their prescribed dimensions. Requirements in terms of the space, lighting, glaring and reflection, noise, microclimate conditions and radiation describe a working environment coordinated with ergonomical principles. Issues regarding long-term sitting during labour are set out, as well as the health aspects of computer-using labour.

**Key words:** computer workplace, ergonomics, occupational safety, computer-using labour, computer equipment, office equipment, working environment, prolonged sitting, health issues

# SADRŽAJ

ZADATAK ZAVRŠNOG RADA.....	I
PREDGOVOR.....	II
SAŽETAK.....	III
1. UVOD.....	1
1.1. Predmet i cilj rada.....	2
1.2. Izvori podataka i metode prikupljanja.....	2
1.3. Općenito o ergonomiji.....	3
2. OBVEZE POSLODAVCA VEZANE ZA SIGURNOST PRI RADU S RAČUNALOM.....	5
3. RADNO MJESTO S RAČUNALOM.....	7
4. RAČUNALNA OPREMA.....	8
4.1. Zaslona.....	8
4.2. Tipkovnica.....	9
4.2.1. Zahtjevi za tipkovnicu propisani Pravilnikom o sigurnosti i zaštiti zdravlja pri radu s računalom [2].....	14
4.3. Miš.....	14
4.3.1. Faktori važni za postavljanje i korištenje tipkovnice i miša.....	18
4.4. Prijenosna računala.....	23
5. PROGRAMSKA OPREMA.....	29
6. OPREMA RADNOG MJESTA.....	30
6.1. Radni stol.....	31
6.2. Radni stolac.....	33
6.2.1. Ergonomska načela sjedenja.....	36
6.3. Stalac za dokumente.....	38
6.4. Oslonac za noge.....	39
6.5. Uredski ormari.....	40
6.6. Uredski aparati i uređaji.....	40
7. RADNI OKOLIŠ.....	42
7.1. Zahtjevi vezani za prostor.....	42
7.2. Osvijetljenost.....	42
7.3. Bliještanje i odsjaji.....	48
7.4. Buka.....	49



7.5. Mikroklimatski uvjeti.....	50
7.6. Zračenje.....	52
8. PROCJENA RIZIKA RADNIH MJESTA S DUGOTRAJNIM SJEDENJEM.....	55
9. ORGANIZACIJA RADA KOD DUGOTRAJNOG SJEDENJA.....	56
10. ZDRAVSTVENI ASPEKTI RADA S RAČUNALOM.....	58
ZAKLJUČAK.....	62
LITERATURA.....	63
POPIS SLIKA.....	65

## 1. UVOD

Zaštita na radu važan je dio proizvodnog sustava koji kontinuirano doprinosi stvaranju sigurnih radnih uvjeta. Svako radno mjesto predstavlja potencijalnu opasnost za radnika koji na njemu radi.

Rad za računalom predstavlja jedno od radnih mjesta na kojem radi sve veći broj ljudi, i na kojem zbog prirode posla može doći do stvaranja radnih uvjeta koji su neprimjereni i štetni za radnikovo zdravlje. Radnici koji rade na uredskim poslovima za računalom obavljaju izrazito statički rad koji može u velikom broju slučajeva uzrokovati različite zdravstvene probleme. Radnici većinu svog radnog vremena provode u sjedećem položaju, što je vrlo opasno, te može dovesti do problema s kralježnicom i vratom. Konstantno gledanje u ekran računala, naprezanje očiju zbog pogrešne osvjetljenosti ekrana, kao i nepravilno izvedena rasvjeta stvaraju ozbiljne posljedice za vid radnika. Dugotrajno sjedenje i statički rad utječu na cijelo tijelo, stvarajući probleme s cirkulacijom i živčanim sustavom. Svi ti nedostaci mogu uzrokovati dodatni stres, što dovodi do dodatnog naprezanja. Radni uvjeti optimiziraju se upotrebom ergonomski prilagođene uredske i računalne opreme. Slika 1 prikazuje nam radnicu za računalom.



Sl. 1: Radnica za računalom

Osim problema uzrokovanih samim položajem tijela radnika, nepovoljni radni uvjeti mogu biti i posljedica neprikladnih mikroklimatskih uvjeta na radnom mjestu. Zbog toga je važno pratiti njihov utjecaj na produktivnost radnika te, prije svega, i na njihovo zdravlje. Mikroklimatski uvjeti tiču se temperature, vlažnosti te brzine strujanja zraka koji su prisutni u uredskoj prostoriji u kojoj se boravi tijekom radnog vremena. Neprimjereni mikroklimatski uvjeti na radnom mjestu predstavljaju okruženje u kojem je moguće da će radnici oboljeti od raznih profesionalnih bolesti. Važno je pridržavati se i zahtjeva vezanih uz osvjetljenje i razinu buke.

Osim pridržavanja propisanih zahtjeva, radnicima se preporučuje izvođenje određenih vježbi koje će pomoći u oslobađanju napetosti u rukama, ramenima, leđima i nogama. Vježbe je potrebno izvoditi redovito i na pravilan način. Izvođenjem vježbi izbjegavaju se bolovi koji nastaju pri dugotrajnom sjedenju, čime se povećava udobnost na radnom mjestu.

Zbog opasnosti koje radno mjesto predstavlja, nužno je pridržavati se svih pravila i normi obuhvaćenih zaštitom na radu. Pravila i upute vezane za zaštitu na radu opisana su u Pravilniku o sigurnosti i zaštiti zdravlja pri radu s računalom. Prvi korak u kreiranju radnog mjesta optimalno oblikovanog po mjeri radnika je postupanje u skladu s postojećim zakonima i propisima, koji prije svega u uvidu imaju čovjekovo zdravlje i sigurnost.

### **1.1. Predmet i cilj rada**

Izrada ovog rada očituje se prvenstveno u opisivanju uvjeta na radnom mjestu za radna mjesta na kojima se radi za računalom više od četiri sata dnevno. U radu su navedeni uvjeti koje radno mjesto s računalom treba ispunjavati, sukladno važećoj zakonskoj regulativi. U radu se nastoji obuhvatiti sve čimbenike koji utječu na obavljanje radnih zadataka, i to iz aspekta ergonomije te zaštite na radu.

### **1.2. Izvori podataka i metode prikupljanja**

Tijekom izrade ovog rada, podaci su se prikupljali iz dva glavna izvora – knjige *Uvod u ergonomiju* profesora Budimira Mijovića [1] te putem internetskog istraživanja na različitim internetskim stranicama, odnosno portalima. Informacije su prikupljane samostalnim istraživanjem, te prikupljanjem informacija iz različitih izvora, povezujući ih u cjelinu. Osim knjige profesora Mijovića te internetskih stranica, osnova istraživanja bila je u zakonskim propisima, gdje je Pravilnik o sigurnosti i zaštiti zdravlja pri radu s računalom [2] temeljni propis koji je služio za prikupljanje važnih podataka prvenstveno vezanih uz uvjete koje radno mjesto s računalom treba ispunjavati.

### 1.3. Općenito o ergonomiji

Poznavanje temeljnih ergonomskih rješenja pri oblikovanju radnog mjesta uvjet je da bi se humanizacija rada mogla ostvariti u punoj mjeri. Ergonomija je znanstveno područje u kojem se multidisciplinarnim i interdisciplinarnim istraživanjem, donošenjem ergonomskih načela, nastoje uskladiti odnosi u sustavu 'čovjek – radno mjesto – okolina', sa svrhom da se rad humanizira. U početku se ergonomija razvijala pod nazivom 'ljudsko inženjerstvo'. Ergonomija je disciplina koja s pozicija različitih znanosti nastoji prilagoditi stroj i radnu okolinu psihičkim i somatskim karakteristikama čovjeka [1].

Kod međusobnog prilagođavanja čovjeka i radne situacije, problem je podijeljen u prilagođavanje čovjeka radu, što se postiže profesionalnom orijentacijom, selekcijom i edukacijom, te u prilagođavanje rada čovjeku, i to organizacijom rada i radne okoline, kao i konstrukcijom pojedinih alata i uređaja.

Ergonomija stvara mogućnosti za rješavanje sljedećih ciljeva:

- prilagođavanje uvjeta rada mogućnostima tjelesne sposobnosti čovjeka u smislu sprječavanja prevelikih naprezanja
- konstrukcija takvih strojeva, uređaja i pogona gdje se može lako raditi bez mogućnosti povreda
- stvaranje radnih mjesta takvih dimenzija da prilikom rada tijelo zadrži optimalne fiziološke položaje
- prilagođavanje radne okoline, kao što su osvjetljenje, buka, vibracije i mikroklimatski uvjeti fiziološkim mogućnostima radnika

Ergonomski funkcionalno i oblikovano radno mjesto i radna okolina olakšavaju rad, i poboljšavaju radni učinak, te sprječavaju oštećenje zdravlja radnika. U rješavanju ergonomskih problema od posebnog je značaja poznavanje biomehaničkih karakteristika čovjekova tijela, kako bi se mogla provoditi analiza djelovanja sila na čovjeka. Kod prilagođavanja čovjeka i radnog prostora, potrebno je poznavati mehaniku ljudskog tijela prilikom izvođenja rada. Vrlo je teško kod radnika odrediti mogući doseg ruku pri izvršenju radnog postupka, budući da on nikada nije izravna posljedica samo duljine gornjeg ekstremiteta. Pokret radnika uvjetovan je pokretljivošću tijela: ramenog zgloba, lakatnog zgloba i trupa zajedno s kralježnicom. Budući da su dimenzije tijela ljudi

različite, čovjek se mora prilagođavati nametnutim dimenzijama radnog prostora i opreme, što nije u skladu s onim što zastupa ergonomija. Pri oblikovanju strojeva, uređaja i aparata kojima čovjek rukuje, potrebno je uzeti u obzir podatke o najprikladnijim pokretima radnika, kako bi ispravno mogao poslužiti stroj. Potrebno je i sveukupni radni prostor oblikovati sukladno ukupnim kriterijima sjedećeg položaja, koji su često vezani uz antropometrijske karakteristike radnika [1].

## 2. OBVEZE POSLODAVCA VEZANE ZA SIGURNOST PRI RADU S RAČUNALOM

Poslodavac je obvezan izraditi procjenu rizika za sva radna mjesta s računalom, imajući u vidu moguće opasnosti od narušavanja zdravlja radnika, posebice zbog vidnog, statodinamičkog i psihičkog napora. Poslodavac mora, na temelju procjene rizika, provesti mjere za otklanjanje utvrđenih nedostataka, pri čemu treba uzeti u obzir posebne i/ili kombinirane učinke utvrđenih opasnosti i štetnosti. Poslodavci koji zapošljavaju do 50 radnika mogu sami izraditi procjenu rizika vezano uz rad s računalom, koju na ovjeru dostavljaju ovlaštenoj ustanovi odnosno trgovačkom društvu za zaštitu na radu, a poslodavci koji zapošljavaju preko 50 radnika u skladu s odredbama Pravilnika o izradi procjene opasnosti. [2]

Prikaz postojećeg stanja najčešće se temelji na sljedećim podacima:

- evidencija u oblasti rada
- sistematizacija radnih mjesta
- podaci o radnicima koji pri obavljanju poslova koriste računalo sa zaslonom ukupno četiri ili više sati tijekom radnog dana
- zapisnik o pregledima radnog okoliša
- podaci o broju zaposlenih
- podaci dobiveni tijekom obilaska mjesta rada glede izloženosti opasnostima na radnim mjestima
- podaci dobiveni na osnovi obavljenih razgovora s pojedinim radnicima i izvršiteljima pojedinih poslova koji pri obavljanju poslova koriste računalo sa zaslonom četiri i više sati tijekom radnog dana
- podaci dobiveni od strane odgovornih osoba i ovlaštenika
- podaci iz pisanih akata kojima se regulira provedba zaštite na radu [3]

Poslodavac mora osigurati da radnici budu upoznati sa svim okolnostima i zahtjevima glede sigurnosti i zaštite zdravlja pri radu s računalom. Poslodavac mora osigurati osposobljavanje radnika za rad na siguran način i to prilikom prvog raspoređivanja na radno mjesto, te prije provedbe svake promjene koja bi mogla utjecati na sigurnost i zdravlje na tom radnom mjestu. Poslodavac mora planirati aktivnosti radnika na takav način da se rad sa zaslonom tijekom rada periodički izmjenjuje s drugim aktivnostima. Ukoliko ne postoji mogućnost promjene aktivnosti radnika, odnosno radnik nema spontanih prekida tijekom rada, poslodavac mu ovisno o težini

radnih zadataka i posljedičnog vidnog i statodinamičnog napora tijekom svakog sata rada mora osigurati odmore u trajanju od najmanje pet minuta i organizirati vježbe rasterećenja. Način provedbe odmora i vježbi mora biti primjeren stručnim doktrinama sukladno preporukama specijalista medicine rada.

Poslodavac mora radnicima ili njihovim predstavnicima osigurati sve potrebne informacije o sigurnosti i zdravlju pri radu na radnom mjestu, uključujući i važnost promjene aktivnosti odnosno odmora, te njegovo odvijanje, s posebnim naglaskom na specifične opasnosti tog radnog mjesta. Poslodavac se mora savjetovati s radnicima o svim važnim pitanjima u svezi sa sigurnosti i zdravljem na radnom mjestu, na način i u opsegu koji su utvrđeni Zakonom o zaštiti na radu. U okviru preventivnih pregleda poslodavac mora osigurati pregled vida radnika kod specijalista medicine rada:

- prije početka zapošljavanja na radnom mjestu s računalom,
- najmanje svake dvije godine za radnike koji koriste korekcijska pomagala,
- na zahtjev radnika, zbog tegoba koje bi mogle biti posljedica rada s računalom, tj. sa zaslonom.

Radnici imaju pravo na pregled vida kod specijalista oftalmologa ukoliko se pri pregledu prije početka zapošljavanja na radnom mjestu kod specijalista medicine rada utvrdi da je specijalistički pregled potreban. Potrebna financijska sredstva za provedbu mjera ne smiju ići na teret radnika.

### 3. RADNO MJESTO S RAČUNALOM

Prema Pravilniku o sigurnosti i zaštiti zdravlja pri radu s računalom [2], radno mjesto s računalom obuhvaća:

- računalo sa zaslonom, tipkovnicu i/ili napravu za unošenje i/ili programsku opremu, koja predstavlja vezu između uređaja i radnika
- dodatnu opremu
- vanjske jedinice koje imaju disketni ili drugi pogon, telefon, modem, pisač itd.
- držač za predloške
- radni stolac
- radni stol ili radnu površinu
- okruženje koje ima neposredni utjecaj na radno mjesto
- radne zadatke radnika [2]



## 4. RAČUNALNA OPREMA

Oprema radnog mjesta ne smije biti izvor opasnosti od ozljede ili oštećenja zdravlja radnika. Pravilnikom o sigurnosti i zaštiti zdravlja pri radu s računalom [2] propisani su zahtjevi koje mora ispunjavati radno mjesto s računalom.

### 4.1. Zaslone

Udaljenost zaslona od očiju radnika ne smije biti manja od 500 mm, ali opet ne tolika da bi radniku stvarala teškoće pri čitanju podataka sa zaslona. Slika na zaslonu ne smije treperiti i frekvencija osvježavanja slike zaslona mora biti najmanje 75 Hz za CRT zaslone i 60 Hz za LCD zaslone.

Znakovi na zaslonu moraju biti dovoljno veliki, oštri i tako oblikovani da ih se može razlikovati. Znakovi, razmaci između znakova i redova moraju biti dovoljno veliki, da ih je moguće razlikovati bez napora, ali ne preveliki kako bi tekst bio pregledan.

Osvjetljenost i kontrast na zaslonu moraju biti podesivi, tako da ih radnik bez teškoća može prilagođavati stanju u radnoj okolini, što pokazuje i slika 2 ispod.



Sl. 2: Osvjetljenost i kontrast zaslona

Zaslone mora biti pomičan, tako da radnik njegov smjer i nagib može prilagoditi ergonomskim zahtjevima rada.

Mora biti osigurana mogućnost prilagođavanja visine zaslona visini očiju radnika, tako da oči radnika budu u visini gornjeg ruba zaslona, pravac gledanja u istoj ravnini ili ukošen prema dolje do

20°.

Na zaslonu ne smije biti odsjaja, jer on smanjuje čitljivost znakova i uzrokuje zamor očiju, stoga odbljeseke treba minimalizirati, kako i objašnjava slika 3 na sljedećoj stranici.



Sl. 3: Odsjaj na zaslonu

Zaslon mora biti čist, kako bi slika na zaslonu bila jasna, a tekst čitljiv [2].

Valja napomenuti da zaslon treba biti postavljen u pravcu očiju, a ne s lijeve ili desne strane, kako bi se spriječilo nastajanje bolova uzrokovanih držanjem vrata u nakrivljenom položaju, zbog čega može doći do upale vratnih mišića.

Dugotrajnim gledanjem u ekran računala dolazi do zamora očiju, a simptome je moguće spriječiti ili umanjiti korištenjem specijalnih zaštitnih naočala namijenjenih za rad s računalom.

## 4.2. Tipkovnica

Tipkovnica je dio računalne opreme koji se koristi za unos teksta u računalo. Da bi se u što većoj mjeri uspostavila sigurnost radnika koji koristi računalo, potrebno je da tipkovnica ispunjava određene zahtjeve. Kada govorimo o zahtjevima za tipkovnice treba uzeti u obzir korisničke karakteristike, vanjske utjecaje i fizički dizajn.

Visina tipkovnice utječe na držanje tijela tijekom rada. Posebice visina prednjeg ruba tipkovnice može zahtijevati dugotrajan neprirodan položaj šake zbog čega se otežava cirkulacija krvi u ruci. Stoga bi se nagib tipkovnice, odnosno nagib ravnine tipki u odnosu na ravnu površinu, trebao podešavati kako bi ruka zauzela najpovoljniji položaj. Preporuka je da nagib tipkovnice ne bude

veći od 15°, a trebao bi varirati između 5° i 15°.

Treba uzeti u obzir i pritisak nad tipkama tipkovnice, odnosno snagu potrebnu da se pritisne tipka kako bi se znak registrirao. Pritisak nad tipkama utječe na mišićni stres i broj pogrešaka pri tipkanju. Dok preveliki pritisak otežava tipkanje, premali smanjuje mogućnost odmaranja prstiju na tipkama i povećava rizik nenamjernih pritisaka.

Raspored i položaj tipki mora biti takav da se sve tipke mogu bez napora dohvatiti, a da pri tome nije potrebno podizati cijelu ruku. Tipke trebaju biti veličine 12 –15 mm, dok bi tipke koje se često koriste trebale bi imati veće udarne površine od običnih tipki. Udarne površine mogu biti udubljene ili ravne. Natpisi na njima moraju biti vidljivi s radne udaljenosti. Normalna tipkovnica je definirana kao QWERTY tipkovnica bez mogućnosti prilagođavanja tipki ili grupi tipki. Smještaj tipki i grupiranje tipki u odnosu na svaku ostalu je po preporukama SIS standarda. Sve prisutnije su ergonomske tipkovnice kod kojih je fizički dizajn i grupiranje tipki različito od klasičnih tipkovnica. Ergonomske tipkovnice poboljšavaju ergonomiju i povećavaju upotrebljivost.

Materijali koji se koriste za izradu tipkovnice moraju biti takvi da sprečavaju pojavu bliještanja ili odraza okolnog svjetla, jer se na taj način povećava vidni napor i dolazi do grešaka pri tipkanju.

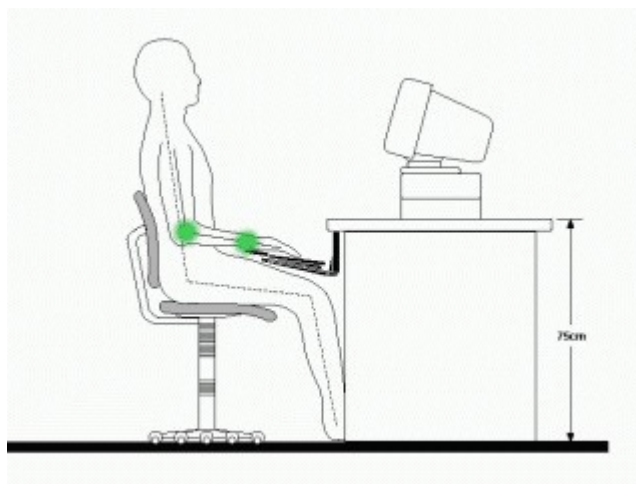
Dosta velike probleme može stvoriti tipkovnica pričvršćena za uređaj ili radni stol, jer se u tom slučaju korisnik mora prilagođavati uređaju. Da bi se izbjegla pojava bola u šaci i poboljšala cirkulacija krvi u ruci, mogu se postaviti razne vrste podložaka za ruku ili šaku.

Tipkovnica mora biti zbog jednostavnijeg korištenja stabilna, ne smije se klizati niti tresti. Potrebno je postići optimalno površinsko trenje koje je dano kao snaga potrebna da se tipkovnica premješta preko standardne površine. Tipkovnice s dobrim učvršćenjem na radnoj površini lakše se koriste.

Dimenzija tipkovnice utječe na radni položaj i mogućnost da se ona pozicionira na radnu površinu pa maksimalna pozadina tipkovnice ne smije prijeći 250 mm. Da bi se postiglo optimalno trenje težina tipkovnice treba imati masu najmanje 1.2 kg [4].

Tipkovnica bi trebala biti postavljena tako da pruža ugodan, prirodan položaj tijekom korištenja. Pod tim se obično podrazumijeva da je tipkovnica smještena između računala i korisnika i to ravno ispred korisnika, u visini laktova u sjedećem položaju. U slučaju da je potrebno koristiti tipke s brojevima preporučuje se približiti tu stranu tipkovnice prema sredini.

Pravilan položaj tipkovnice pomaže pri očuvanju prirodnog položaja prilikom tipkanja pod kojim se smatra: položaj stolice morao bi biti takav da noge potpuno dotiču pod; ramena prema nazad i opuštena; nadlaktice opušteno uz tijelo; laktovi čine približno pravi kut; podlaktice horizontalno, paralelno sa podom; zapešća u nastavku podlaktica sa minimalnim pomakom gore-dolje i lijevo-desno (prikazano na slici 4 ispod). Prste držati blago povijeno, palce opušteno, kao i mali prst i prstenjak.



Sl. 4: Idealan položaj pri korištenju tipkovnice [4]

Pomak tipkovnice u stranu rezultira neprirodnim položajem tijela i neravnomjernim raspoređivanjem težine. Postavljanje tipkovnice previsoko ili prenisko rezultira lošim položajem ramena i ruku i taj položaj kod čestog korištenja treba izbjegavati .

Najnovija istraživanja pokazuju da mali nagib tipkovnice prema natrag, da bi se tipke dovele u horizontalan položaj, dobro utječe na zapešća tijekom tipkanja. Zbog toga bi površina na kojoj se nalazi tipkovnica trebala biti što ravnija.

Tradicionalna metoda je da tipkamo sa statičnim rukama a zaposlenim prstima. Naučeni smo da koristimo početni redak kao točku s koje naši prsti polaze, i u koju se vraćaju prilikom tipkanja. Iako ovaj sustav omogućava da lako pronalazimo tipke također dovodi do naprezanja ruku. Pri ovakvom načinu tipkanja podlaktice ostaju statične dok prsti obavljaju sav posao i pri tome se savijaju, istežu i zavrću.

Prilikom tipkanja potrebno je koristiti pomoć podlaktica, laktova, nadlaktica i ramena da smanjimo naprezanje prstiju i zapešća kod dohvaćanja tipki i pomicanja miša. Ne treba udarati po tipkama iz zapešća i ruke. Podižući i spuštajući podlaktice preko lakta kao poluge i tako lupkajući po tipkovnici tipke se pritišću neprekinitim elegantnim pokretima u ritmu. To omogućava prstima

da padaju na tipke s vrlo malo naprezanja, koristeći gravitaciju. Zapešća se ne smiju naslanjati i pritiskati na stol (slika 5). Mogu se koristiti i podlošci za zapešća da bi se olakšao neutralan položaj. Neutralan položaj zapešća prikazan je na slikama 7 i 8, dok slika 6 prikazuje nepravilan položaj, koji može izazvati nelagodu kod radnika prilikom dugotrajnog tipkanja. Po prestanku tipkanja najbolje je odmoriti dlanove i zapešća u krilu ili ih pustiti uz tijelo.



Sl. 5: Naslanjanje zapešća na stol prilikom tipkanja [4]



Sl. 6: Nepravilan položaj ruku prilikom tipkanja[4]



Sl. 7: Pravilan položaj ruku prilikom tipkanja [4]



Sl. 8: Pravilan položaj ruku prilikom tipkanja [4]

Vezano uz pozicioniranje tipkovnice, uređaj za pokazivanje (miš i sl.) bi trebao biti postavljen što je bliže moguće uz tipkovnicu i ako je moguće na istu visinu sa tipkovnicom kako se korisnikovo tijelo ne bi krivilo kod njihovog istovremenog korištenja (slika 9). Također je dobro koristiti podložak za zapešća, prikazan na slikama 10 i 11.



Sl. 9: Pravilno pozicioniranje miša u odnosu na tipkovnicu [4]



Sl. 10: Podložak za zapešća [4]



Sl. 11: Podložak za zapešća [4]

Dugotrajan rad na računalu može uzrokovati razne zdravstvene probleme, kao što su problemi sa zapešćem. Prema raznim istraživanjima čak pedeset posto ljudi koji puno vremena provode za računalom imaju sindrom karpalnog tunela, koji se javlja zbog ukočenosti živca u zapešću. Najčešći simptomi tog sindroma su grčevi i ukočenost u rukama te osjećaj kao da trne cijela ruka. Raspored tipki na tipkovnici treba bi takav da se sve mogu dohvatiti, bez većeg napora, i znakovi na njima moraju biti dobro vidljivi. Osim toga, važno je obratiti pozornost i na položaj tipkovnice u odnosu na laktove. Ukoliko je tipkovnica previsoko postavljena, automatski moramo podići ramena, što se rezultira bolovima u kralježnici i vratu. Stoga je idealan položaj tipkovnice u razini laktova kada ruke stoje uz tijelo, pri čemu nam uvelike pomaže nosač tipkovnice. Nagib tipkovnice trebao bi biti  $15^\circ$  kada je ruka u najudobnijem položaju. Veliki utjecaj na zapešća također imaju produžeci tipkovnica koji daju potporu šaci.

#### 4.2.1. Zahtjevi za tipkovnicu propisani Pravilnikom o sigurnosti i zaštiti zdravlja pri radu s računalom [2]

Prema Pravilniku o sigurnosti i zaštiti zdravlja pri radu s računalom [2], tipkovnica kao dio uredske opreme treba ispunjavati slijedeće zahtjeve:

1. Srednja visina tipkovnice ne smije prelaziti 30 mm, kosina joj ne smije biti veća od 15°, a ako je njezin donji rub viši od 1,5 cm potreban je produžetak koji služi kao podloška za šaku. Tipkovnica mora biti slobodno pokretna po cijeloj radnoj površini, tako da omogućuje radniku prirodno držanje tijela i ruku. Mogućnost pomicanja i prilagođavanja tipkovnice ne smije biti ograničena sredstvima za priključivanje ili dužinom kabela.
2. Na radnom stolu ili radnoj površini ispred tipaka mora biti najmanje 100 mm slobodne površine za smještaj ruku radnika.
3. Tipkovnica ne smije imati sjajnu površinu.
4. Razmještaj tipki na tipkovnici i karakteristike tipki moraju odgovarati ergonomskim zahtjevima.
5. Tipke i simboli na tipkama moraju biti jasno označeni i moraju biti lako raspoznavljivi i čitljivi [2].

#### 4.3. Miš

Pri kreiranju ergonomski oblikovanog radnog mjesta potrebno je obratiti pozornost na položaj miša. Ukoliko miš nije pravilno postavljen, radnik bi prilikom korištenja mogao osjetiti bolove u ramenima ili rukama. Miš bi trebao biti postavljen ispred radnika, pokraj tipkovnice. Optimalno je da miš i tipkovnica budu postavljeni na istoj radnoj površini, kako bi se spriječilo nepotrebno opterećivanje radnika. Lakat radnika ne bi trebao biti na samoj radnoj površini, već 'u zraku', i to tako da ramena budu u ravnini. Zglob ruke ne bi trebao biti opterećen cijelom njenom težinom, jer se tako nepotrebno opterećuje zglob i otežava rad. U tom slučaju potrebno je nabaviti posebne podloške za miševe napunjene gelom koji tijekom rada odmaraju zglob i služe kao ugodan potporanj ruci. Ergonomski miševi moraju biti prilagođeni ljudskoj šaci, tako da dobro prijanjaju u ruku.

Postoji mnogo različitih oblika miševa. Korisnici bi trebali isprobati različite modele i izabrati onaj koji zadovoljava njihove potrebe.

Faktori koje treba uzeti u obzir pri odabiru miša su:

- Veličina - Miš bi trebao pristajati veličini ruke, a prsti bi ga morali udobno zahvatiti.
- Oblik – Potrebno je odabrati miša koji smanjuje potrebu za oslanjanjem kraja ruke na radnu površinu.
- Tipke - Ramještaj tipki je važan. Tipke ne smiju previše biti skupljene, niti razmaknute. Pritisak na tipke ne smije biti prejak, da ne umara prste, niti previše osjetljiv da se prelagano i nepoželjno aktiviraju tipke.

Kako bi korištenje miša bilo što više prilagođeno radniku, valja se pridržavati određenih savjeta za pravilno korištenje miša, a oni su sljedeći:

- Ne stezati miša: Držati ga labavo u ruci, laganim stiskom. Jaki stisak odmaže pri preciznosti i brzini kod smještanja pokazivača na ekranu, a zglob se brzo umara..
- Ručni zglob držati ravno: Podlaktica, zglob i prsti morali bi stvarati ravnu liniju.
- Vježbati koordinaciju: Crtaju se kružnice mišem uz olabavljeno rame i stisak. Radite to dok vam kružnice ne postanu glatke, a rad ugodan i precizan. Nakon toga treba sve ponoviti, ali crtanjem osmica.
- Prilagoditi brzinu pokazivača na ekranu i miša na ugodnu razinu: Miša je teško kontrolirati ako je postavljen na veliku brzinu.
- Odmarati se: Ustanite se i prošetajte najmanje dvaput u sat vremena. Neke studije govore da ostajanje u jednom položaju predugo ili ponavljanje istih pokreta mnogo puta može uzrokovati umor ili ozljede. Neko vrijeme činite različite pokrete. Tijekom dana mijenjajte svoje radne zadatke [5].

Za razliku od običnih miševa za računala koji zahtijevaju položaj šake da je dlan okrenut prema dolje, vertikalni miš (slika 12) svojim položajem dlana kao za rukovanje, kako je klinički dokazano, smanjuje naprezanje mišića i neudobnost, koji su povezani sa nastajanjem ozljede nastale stalnim naprezanjem. Inovativan dizajn drži ruku u udobnijem, neutralnijem i prirodnijem položaju rukovanja. Vertikalni stisak smanjuje pritisak na medijalni živac u zglobu, a miš koristi palac (umjesto kažiprsta), koji je jači prst, za micanje miša, pri čemu se smanjuje neudobnost. Položaj šake prilikom korištenja vertikalnog miša prikazan je na slici 13. Ovaj dodatak je dobra zamjena za dodirne plohe koje najčešće dolaze na prijenosnim računalima.



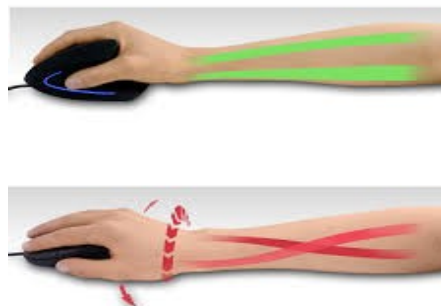


Sl. 12: Vertikalni miš [8]



Sl. 13: Položaj šake prilikom korištenja vertikalnog miša

Prilikom korištenja klasičnog kompjuterskog miša, ruka korisnika je u uvrnutom položaju, što predstavlja stres, dok je kod korištenja vertikalnog miša ruka u neutralnom položaju, kako je i prikazano na slici 14.



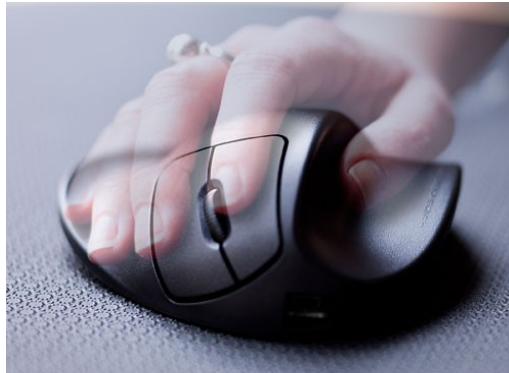
Slika 14: Položaji ruke kod korištenja vertikalnog i klasičnog miša

Uz vertikalni miš, korištenje prijenosnog računala (kao i onog klasičnog) može se olakšati uz korištenje tzv. handshoe miša (slike 15 i 16). Sam naziv (handshoe – engl. rukavica) upućuje na to da je ova vrsta miša ergonomski prilagođena korisnikovoj ruci. Dizajniran je s ciljem da se na najmanju moguću mjeru svede stiskanje miša, tako da se miš po podlozi pomiče težinom opuštene šake. Poseban oblik omogućava da je šaka konstantno opuštena na samom mišu, što smanjuje rizik od nastanka RSI-ja. Zahvaljujući veličini i dizajnu, šaka je položena na samom mišu, čime se izbjegava trenje od kontakta s podlogom. Nije potrebno koristiti vrhove prstiju niti pritiskati tipke, s obzirom da je malo napora iz mjesta gdje se šaka i veliki zglob spajaju dovoljno za klikanje gumba

prstima. Handshoe miš je dizajniran da pristaje šaci poput rukavice, tako da je dostupan u više veličina [6].



Sl. 15.: Handshoe miš [6]



Sl. 16.: Handshoe miš [6]

Slika 17 prikazuje takozvanu evoluciju kompjuterskog miša, odnosno daje prikaz položaja ruke, šake i prstiju prilikom korištenja triju različitih vrsta miševa – klasičnog, vertikalnog i Handshoe miša. Prilikom korištenja konvencionalnog miša, što je prikazano slijeva, prsti svojim položajem kruže oko miša, dok kod vertikalnog miša (u sredini) prsti klize po površini miša. U obadva primjera miš se pomiče pritiskanjem i stezanjem, dok se u slučaju Handshoe miša šaka i prsti nalaze u podržanom položaju.



## Evolucija kompjuterskog miša



Sl. 17: Evolucija kompjuterskog miša

### 4.3.1. Faktori važni za postavljanje i korištenje tipkovnice i miša

Prilikom kreiranja sigurnog radnog mjesta u uredu, za tipkovnicu i miš potrebno je uzeti u obzir slijedeće faktore: visina smještaja tipkovnice i miša, udaljenost od tijela radnika, dizajn i upotreba, te korištenje tipkovnice za ljevake.

Visina smještaja tipkovnice i miša, ukoliko nije primjerena, može predstavljati potencijalnu opasnost. Neprikladna visina i kut postavljene tipkovnice, miša ili radne površine može uzrokovati da zaposlenici savijaju zapešća ili podižu ruke tijekom duljeg vremena. Tipkovnice i uređaji za pokazivanje koji su previsoko ili prenisko postavljeni mogu uzrokovati za radnika neugodne položaje zglobova, ruku i ramena. Na primjer, kada je tipkovnica prenisko, radnik može tipkati sa zapešćima savijenim prema gore, a kada je tipkovnica su previsoko, može doći do položaja u kojem su ramena previsoko, što uzrokuje bolove. Izvođenje zadataka u neugodnim položajima poput navedenih može uzrokovati nelagodu ruku, zglobova i ramena.

Postoje jednostavna rješenja za navedeni problem. Radna površina bi trebala biti podignuta ili spuštена kako bi radnikove ruke bile u udobnom položaju. To se može postići ugradnjom podesivog produžetka za tipkovnicu (slika 18), nabavkom podesivog stola/radne površine, ili podizanjem stolice i korištenjem ergonomskog oslonca za noge (slika 19) ako je potrebno.



Sl. 18: Produžetak za tipkovnicu [7]



Sl. 19.: Ergonomski podložak za noge

Tipkovnicu i/ili visinu stolice treba podesiti tako da radnikovi laktovi mogu biti udobno uz tijelo, ramena su opuštena, i zglob nije savijen prema gore ili prema dolje tijekom korištenja tipkovnice.

Pri određivanju željene visine postavljene tipkovnice također treba uzeti u obzir kut pod kojim je tipkovnica postavljena. Preporučeni radni položaj za većinu tipkovničkih operatera je s podlakticama paralelno s podom i laktovima sa strane uz tijelo, što omogućuje da se ruke lako kreću po tipkovnici [7].

Udaljenost miša i tipkovnice od tijela radnika još je jedan faktor na koji valja obratiti pozornost. Postavljanje tipkovnice ili miša preblizu ili predaleko od radnikova tijela može rezultirati neudobnim položajima kao što su pretjerano pružanje ruku, nagnjanje torza prema naprijed (slika

20) i držanje lakta pod neprikladnim kutem (slika 21). Takvi neprikladni položaji tijela mogu dovesti do poremećaja mišićno-koštanog sustava u laktovima, ramenima, rukama i zglobovima.



Sl. 20.: Neprikladno postavljen miš [7]



Sl. 21.: Tipkovnica postavljena preblizu uz tijelo [8]

Kako bi se izbjegle eventualne štetnosti, tipkovnica bi trebala biti postavljena ravno ispred radnikova tijela na prikladnu udaljenost. Miš bi trebao biti postavljen pokraj radnika tako da je radnikova ruka uz tijelo (slika 22).



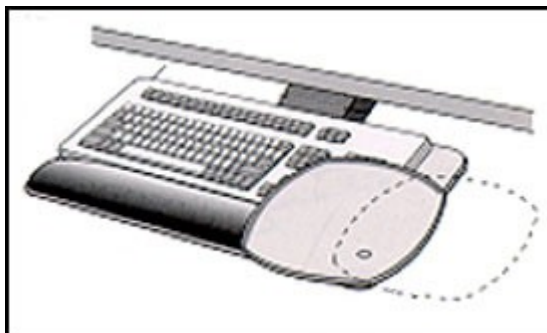
Sl. 22.: Miš postavljen na prikladnu udaljenost [7]

Tijekom rada na tipkovnici šaka i podlaktica bi trebale biti u ravnoj liniji. Tijekom korištenja miša ne bi trebalo podizati i naprezati nadlakticu. Radnik se ne bi trebao naprezati i posezati za mišem prilikom korištenja.

Moguće je uzeti u obzir i korištenje rotirajuće podloge za miš (slike 23 i 24). Ovaj dizajn omogućava držanje zgloba u udobnom položaju i sprječava nepotrebno posezanje za mišem.



Sl. 23.: Rotirajuća podloga za miš



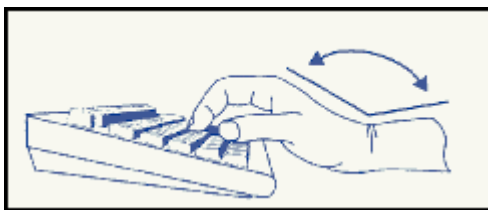
Sl. 24.: Rotirajuća podloga za miš [7]

Dizajn i upotreba tipkovnice i miša važan su kriterij u postizanju ergonomski prilagođenog radnog mjesta s računalom, poglavito jer su dio opreme koji radnik često koristi, a to može predstavljati velik rizik za radnikovo zdravlje. Korištenjem tipkovnice može doći do savijanja zapešća u stranu (slika 25) prilikom posezanja za tipkama.



Sl. 25.: Savijanje zapešća u stranu [7]

Nagib tipkovnice nastao korištenjem pomoćnih nožica na stražnjoj strani tipkovnice može uzrokovati nepoželjno savijanje zapešća prema gore (slika 26).



Sl. 26.: Savijanje zapešća prema gore [7]

Manje tipkovnice, poput onih na prijenosnim računalima, također mogu pridonijeti stresnim položajima.

Ovakvi nelagodni položaji zgloba mogu uzrokovati stres na tetive koje se moraju pomicati unutar zgloba tijekom ponavljajućeg tipkanja.

Dva su osnovna rješenja koja pomažu kod navedenog problema. Prilikom korištenja tipkovnice i miša radnici bi trebali izbjegavati savijanje zapešća pomicanjem cijele ruke.

Nožice koje se nalaze na stražnjoj strani nekih tipkovnica (slika 27) ne bi se trebale koristiti ako uzrokuju savijanje zapešća prema gore [8].



Sl. 27: Nožice na stražnjoj strani tipkovnice

#### 4.4. Prijenosna računala

Prijenosna računala su specifična po tome što ih se može koristiti bilo gdje, a to povlači veća naprezanja, ovisno o mjestu na kojemu radimo. Prilikom korištenja prijenosnog računala na različitim mjestima izlažemo svoje tijelo velikom stresu. Stručnjaci smatraju da se radnici takvom upotrebom računala izlažu mogućnosti da dobiju RSI (eng. repetitive stress injury), ozljedu nastalu stalnim naprezanjem. Ta ozljeda nastaje od naizgled malog naprezanja, ali kada se tijelo tako napreže dugo vremena dolazi do ozbiljnih ozljeda. Postoji više razloga zašto može doći do ozljeda. Uglavnom se tu radi o problemima u dizajnu svojstvenom prijenosnim računalima. Jedan od takvih problema se javlja kod tipkovnica. Dok na kućnim računalima imamo prostrane tipkovnice sa velikim tipkama, na prijenosnim imamo manje tipke koje su nagurane kako bi se što bolje nadoknadio manjak prostora. Stalno tipkanje na takvoj tipkovnici, kroz vrijeme može uzrokovati ozljedu. Problem može predstavljati i zaslon koji je kod prijenosnih računala obično manji, što uzrokuje dodatno naprezanje kod radnika.

Također je važno kakvu je pozu zauzeo radnik koji radi za računalom. Zsigurno se poza prikazana na slici 28 sa slijedeće stranice ne podudara s ergonomski preporučenim postavom tijela prilikom korištenja računala. Zauzimanje pravilnog položaja tijela tijekom tipkanja je ključ za izbjegavanje ozljeda, međutim blizina tipkovnice ekranu prisiljava korisnike da zauzmu pogrbljeni položaj. Ako je ekran postavljen u razini očiju, tipkovnica je previsoko da bi radnik mogao tipkati u ispravnom položaju. Vrijedi i obrnuto, ako se postavi tipkovnicu na ispravnu visinu, ekran je prenisko. U oba slučaja položaj tijela nije prikladan. Valja obratiti pozornost i na kakav pokazivač ima prijenosno računalo. Za razliku od stolnih računala, prijenosna nemaju miš, već mogu imati malu upravljačku palicu (eraserhead) ili pločicu koja je osjetljiva na dodir (trackpad). U svakom slučaju nijedan od tih pokazivača nije razvijen i usavršen kao što je miš, zbog čega nije tako lako pomicati kursor, a to stvara dodatni napor na radnikove prste. Još je bitno spomenuti kako se težina prijenosnog računala negativno odražava na naše tijelo. Lakša računala su teška do 2 kg, međutim teža računala koja imaju veću tipkovnicu i veći ekran teže i do 5 kg, a to je velik teret za leđa, vrat i ramena dok se nosi. Kako god, unatoč velikoj praktičnosti prijenosnih računala, plaća se velika cijena po pitanju ergonomičnosti, a to predstavlja veliku opasnost za zdravlje [9].





Sl. 28.: Neergonomski način korištenja laptopa

Proizvođači prijenosnih računala imaju obavezu proizvoditi računala koja su prenosiva, snažna, izdržljiva i po pristupačnim cijenama. Ergonomičnost je tu dobila malu važnost, uglavnom zbog toga što proizvođači tu ne mogu previše učiniti s obzirom na ograničenja u dizajnu. Ipak, neki vodeći proizvođači prijenosnih računala javljaju kako su dodali ili planiraju dodati neka ergonomična poboljšanja. Jedno od tih poboljšanja odnosi se na ekran veće rezolucije. Više točaka na ekranu čini sliku detaljnijom, čime se smanjuje naprezanje očiju i stavlja se više podataka na ekran istovremeno, a to znači manje pomicanja skrola. Time se smanjuje količina napora kojemu izlažemo prste i ruke. Također se smanjuje pomicanje glave i time se smanji naprezanje vrata tijekom čitanja. Međutim, ako se poveća rezolucija na ekranu iste veličine, smanji se veličina teksta, a to može biti dodatno naprezanje za oči, posebno kod ljudi koji nemaju dovoljno dobar vid. Još jedno od poboljšanja može biti dodavanje posebnih tipki koje služe da bi se smanjilo potrebno klikanje za pomicanje scroll-a (slika 29). Smanjenjem pomicanja scroll-a klikanjem, smanjuje se naprezanje prstiju i šake. Jedno od ergonomskih rješenja su ekrani kojima bi se mogla podesiti visina. Računala s takvim ekranima omogućila bi da se ekran postavi na visinu očiju bez da se tipkovnica podiže na veću visinu, čime se omogućava tijelu da zauzme ergonomičan položaj.



Sl. 29.: TrackPoint (Pomična tipka)

Postoje i posebni dodaci koji se mogu koristiti kako bi se 'korigirala' neergonomičnost prijenosnih računala. Neki od tih dodataka su posebni stalci i platforme za prijenosna računala, dodatna tipkovnica, vertikalni miš te posebne podloge punjene gelom za odmor ruku.

Stalak ima funkciju da postavi tipkovnicu prijenosnog računala na određeni nagib kako ne bi postojao kut između dlana i podlaktice, što smanjuje stres na ruke (slika 30). Kako bi se izbjeglo zamaranje vrata ili ruku, računalo se stavi na stalak koji postavlja ekran na visinu očiju, dok onda on može normalno raditi na posebnoj tipkovnici i posebnom mišu (slika 31). Stalak može imati prilagodljivu visinu, ali i prilagodljiv nagib, a u slučaju da se uz prijenosno računalo koristi i dodatna tipkovnica, postaje doista kvalitetno ergonomsko rješenje. Postoje i stalci koji uz pomoć dviju nožica pridržavaju laptop, tako da samo računalo ne 'leži' na platformi, te se na taj način olakšava hlađenje računala. Postoje i stalci s ugrađenim ventilatorima koji također pomažu kod sprječavanja pregrijavanja računala.



Sl. 30.: Stalak za prijenosno računalo [9]



Sl. 31.: Stalak za prijenosno računalo [9]

Ukoliko je prijenosno računalo postavljeno na visini koja je pretjerano iznad ili ispod visine naših laktova, pisanje na računalu predstavljat će napor koji može dovesti do ozljede. Ako postoji kut između naše podlaktice i dlana pisanje na računalu je napor za naše ruke. Prilagodljiva platforma za prijenosno računalo (poput prikazane na slikama 32 i 33) ima prilagodljiv nagib, koji se može

podesiti na optimalan položaj za dlanove, tako da se smanji kut između dlana i podlaktice. To može ukloniti napor i olakšati pisanje. Površina platforme nije skliska kako bi računalo moglo sigurno stajati na mjestu. Sa strane također postoji i podloga za miš koja je pod istim kutem, te je također hrapava kako bi se kuglica miša bolje okretala. Ispod dijela za miša postoji podloga za zglob koja je rađena od posebnog gela koji je udobno odmaralište za dlanove. Cijeli stalak je čvrste konstrukcije a cijela površina je rađena tako da se izbjegne moguće sklizanje. Stalak ima držače za kabel od miša kako se ne bi okolo povlačio i da ne bi visio i povlačio miša unazad što bi bilo vrlo ometajuće. Platforma ima podesivost zadnjeg kraja od 4,5 do 6,5 centimetara.



Sl. 32.: Prilagodljiva platforma za prijenosno računalo [9]



Sl. 33: Platforma za prijenosno računalo [9]

Tipkovnice na prijenosnim računalima ostavljaju dojam naguranosti tipki, naročito uspoređujući ih s klasičnim tipkovnicama. Rješenje za taj problem može se pronaći u posebnim dodatnim tipkovnicama koje imaju prilagodljive nožice koje tipkovnici omogućavaju da se stavi preko tipkovnice na prijenosnom računalu, dok udoban stalak za dlanove daje dodatnu potporu. Korištenjem takve dodatne tipkovnice (slika 34) može se izbjeći eventualna nelagoda u zglobovima nastala kao posljedica korištenja tipkovnice na prijenosnom računalu. S druge strane, jedina zamjerka ovom rješenju je da se ograničava ispravan položaj sjedenja, jer je ovako tipkovnica još više, još bliže ekranu.



Sl. 34.: Dodatna tipkovnica za prijenosno računalo[9]

Već odavno se u radu sa računalima koriste razni potpornji za dlanove koji se stavljaju ispred tipkovnice, kako bi dlanovi bili na višem položaju i na mekšoj i udobnijoj podlozi. Kako prijenosna računala imaju ispred tipkovnice prostor za dlanove koji nije mekan, podloge za dlanove (slika 35) uvelike mogu pomoći u izbjebavanju ozljeda. Podloge za dlanove za prijenosna računala udobno podupiru dlanove dok se satima radi na računalu. Terapeutska pjena nježno podupire zglobove i dlanove dok ih toplinski izolira od zagrijanog računala. Podloge su ljepljive, ali se mogu premjestiti u svakom trenutku po potrebi. Kompresivna pjena omogućuje podlogama da ostanu na mjestu kada se sprema prijenosno računalo, dok umirujuća prozirna tkanina maksimizira udobnost.



Sl. 35: Podloge za dlanove na prijenosnom računalu [9]

Drugo slično rješenje su ergonomične, gelom punjene, podloge za podlaktice (Slika 36), koje se postavljaju ispred prijenosnog računala i omogućavaju da podlaktice budu na udobnijoj podlozi. Korištenje ovakvih podloga omogućava da ruke budu opuštenije, čime se smanjuje naprezanje.



Sl. 36: Prijenosno računalno s podlogom za podlakticu [9]

## 5. PROGRAMSKA OPREMA

Pri oblikovanju, izboru, naručivanju i mijenjanju programske opreme i oblikovanju radnih zadataka pri radu s računalom, poslodavac mora uzeti u obzir sljedeća načela:

- a) Programska oprema mora biti takva da se radni zadatak može izvršiti.
- b) Programska oprema mora biti jednostavna za uporabu i prilagođena razini znanja i iskustvu radnika.
- c) Sustav mora radniku davati povratne informacije o izvođenju njegovih radnih zadaća.
- d) Oblik i brzina davanja informacija sustava moraju biti prilagođeni radniku.
- e) Programska oprema mora ispunjavati ergonomske zahtjeve, posebice pri obradi podataka.
- f) Programska oprema mora osiguravati, ako je moguće, na zaslonu tamne znakove na svijetloj pozadini. Ukoliko se koristi zaslon u boji, moraju boje, a posebice pozadina, biti što manje izrazite, koliko god je to moguće s obzirom na zahtjeve rada [2].

U svijetu se sve više razvijaju programi za prevenciju ozljeda nastalih dugotrajnim korištenjem računala. Potrebno je uvježbavanje i privikavanje na te programe koji olakšavaju poslove. Postoje programi koji omogućuju kontrolu računala glasom, koji vas upozoravaju da napravite pauzu ili daju upute za ergonomiju, istezanje i druge vježbe. Neki koriste slike, a neki animacije ili video isječke. Postoje i alati za mijenjanje izgleda tipkovnice tako da se može pisati samo jednom rukom ili promijeniti raspored slova i drugih tipki [10].

## 6. OPREMA RADNOG MJESTA

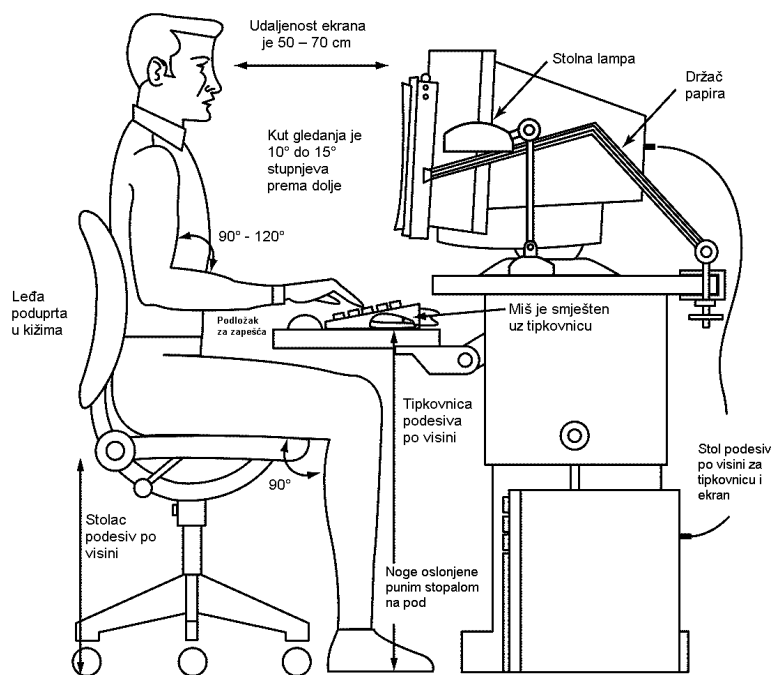
Osim računalne opreme, radno mjesto s računalom obuhvaća i druge važne dijelove opreme, kao što su radni stol i stolica. Osim radnog stola i stolice, koji predstavljaju jezgru svakog radnog mjesta s računalom, na radnom mjestu mogu se naći i drugi dijelovi opreme, poput uredskih ormara i regala, raznih uredskih aparata i uređaja, stalci za dokumente te pomoćni oslonci za noge koji se postavljaju ispod radnog stola.

Kada se uređuje mjesto rada, u obzir se moraju uzeti antropometrijske veličine ljudskog tijela, kao što su visina tijela, visina tijela pri sjedenju, dužina nogu, širina ramena, širina zdjelice, obujam prsišta i slično. Povrh svega, mjesto rada mora biti uređeno tako da se radnik osjeća udobno.

Dobro organizirano mjesto rada omogućuje radniku sjedenje na adekvatnoj visini i u udobnom položaju u odnosu na radni postupak. Visina radne plohe i stolca mora omogućavati dovoljno mjesta za noge i da se posao, koji se obavlja rukama, može obavljati u razini lakta ili niže kako bi se spriječio zamor uslijed stalno podignutih podlaktica. Ako se neki precizni poslovi, koji zahtijevaju bliski položaj ruku i očiju, te nalažu povišen položaj ruku, obavljaju kroz duže vrijeme potrebno je osigurati posebne naslone za ruke. Debljina radne plohe mora biti takva da radna površina bude dovoljno čvrsta. Prostor za rad mora također biti dovoljne veličine kako bi se osiguralo korištenje radne opreme na siguran način. Na primjer, potrebno je osigurati dovoljno mjesta za smještaj zaslona na odgovarajućoj udaljenosti, istovremeno osiguravajući dovoljno prostora za ruke. Mjesto rada mora biti oblikovano na takav način da radna površina i prostor za kretanje odgovaraju tjelesnim dimenzijama i prirodnom pomicanju udova, te da se pri tome izbjegavaju naprezanja uslijed fiziološki neprihvatljivih položaja tijela pri radu. Položaj sjedenja često ovisi o prostoru za rukovanje predmetima i korištenje opreme na stolu. Oprema koja se često koristi mora biti na dohvat ruke kako bi se izbjeglo nepoželjno istezanje i savijanje koje može dovesti do bolova i nelagode [11].

Slika 37 na slijedećoj stranici opisuje preporučeno uređenje radnog mjesta koje bi trebalo biti izvor svim stručnjacima koji sudjeluju u kreiranju ergonomski oblikovanog radnog mjesta.

## Preporučeno uređenje radnog mjesta



Sl. 37: Ergonomski oblikovano radno mjesto [10]

### 6.1. Radni stol

Većina posla koji se obavlja pri radu s računalom obavlja se uz radni stol (slika 38), stoga je važno u što većoj mjeri prilagoditi ga potrebama radnika koji radi za stolom.



Sl. 38: Radni stol

Prema Pravilniku o sigurnosti i zaštiti zdravlja pri radu s računalom [2], postoje određeni zahtjevi koji trebaju biti ispunjeni vezani za radni stol, odnosno radnu površinu:



- Radni stol ili radna površina ne smiju blješati i moraju biti izrađeni od materijala koji na dodir nije hladan.
- Površina stola ili radna površina moraju biti dovoljno prostrani da bude moguć primjeren razmještaj zaslona, tipkovnice, pisanih podloga i ostale opreme, te da ima dovoljno prostora za rukovanje mišem.
- Ispod stola mora biti dovoljno slobodnog prostora za udobno sjedenje.
- Radni stol ili radna površina moraju biti stabilni i, ako je to moguće, podesivi po visini.
- Držalo za predloške mora biti stabilno, podesivo i mora biti izvedeno i postavljeno tako, da ne opterećuje dodatno oči, vrat i/ili glavu [2].

Za odrasle osobe preporučljiv je stol visine do 80 cm, a poželjan je stol s umjerenim nagibom i zaobljenim rubovima. Radna ploha trebala bi biti oko 3 cm niža od laktova s kutom koji tvore rame. Moglo bi se reći da je stol jedan od temelja uredske opreme jer on određuje raspored ostalih uređaja, a i našeg tijela. Prostranost stola je jako bitna, jer stol treba biti dovoljno velik da se na i ispod radne površine mogu smjestiti sve potrebne stvari. Izbor boje, kakvoća radne plohe, treba spriječiti pojavu direktnog i indirektnog odraza okolnog svjetla.

Visina stola treba biti prikladna svim poslovima koji se na njemu obavljaju. Preporučene visine: pisanje 70-76 cm, korištenja miša 68-74 cm i tipkanje 66-71 cm.

Preporučuje se stol koji ima stalak za tipkovnicu i miša, na izvlačenje ili podesiv po visini. Ako to nije izvedivo, preporučuje se univerzalna visina za stolove oko 70 cm. Vrlo važno je da laktove ne naslanjamo na stol jer se na taj način težina gornjeg dijela tjela prenosi na laktove, te se time laktovi bespotrebno opterećuju [12].

Osim klasičnih radnih stolova, postoje i takozvane mobilne radne površine koje mogu biti pogodne za rad u stojećem, sjedećem ili čak ležećem položaju. Na slici 39 ispod je primjer jedne mobilne radne površine.



Sl. 39: Mobilna radna površina

## 6.2. Radni stolac

Kod rada s računalom većina posla obavlja se u sjedećem položaju, stoga je važno da su radnicima osigurani radni stolci koji su u skladu s ergonomskim zahtjevima. U današnje vrijeme moguće je pronaći radne stolce različitih oblika i dimenzija, kako bi se udovoljilo različitim potrebama korisnika. Primjer jednog ergonomski prilagođenog radnog stolca nalazi se na slici 40.



Sl. 40: Radni stolac

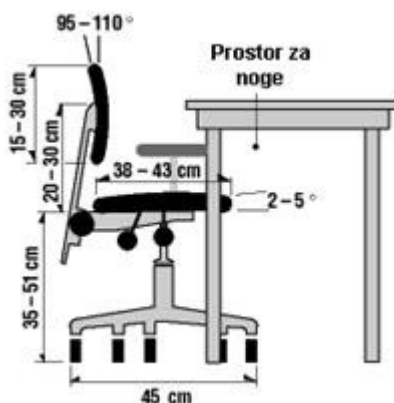
U Pravilniku o sigurnosti i zaštiti zdravlja pri radu s računalom [2] su opisani slijedeći zahtjevi za radne stolce:

- Radni stolac mora biti stabilan te mora radniku omogućiti udoban položaj i neometano

pomicanje.

- Visina sjedala radnog stolca mora biti podesiva.
- Naslon mora biti oslonac za cijela leđa, podesiv po nagibu i visini.
- Oslonac za noge mora biti osiguran svakom radniku koji to želi. Oslonac za noge mora biti dovoljno visok i stabilan, mora omogućiti udoban položaj stopala i nagib nogu i ne smije imati sklisku površinu.

Kako bi korisnik mogao osigurati ispravan položaj tijela prilikom korištenja računala, potrebno je imati stabilan stolac s mogućnošću podešavanja visine sjedala, kao i nagiba i visine naslona. Prednji rub sjedne plohe mora biti zaobljen i lagano zakrivljen prema dolje, kako ne bi usporavao cirkulaciju u natkoljenicama. Tako oblikovana sjedalna ploha relaksira i zglobove zdjelice, koji su opterećeni pri dugotrajnom prisilnom položaju pri sjedenju. Slika 41 prikazuje preporučene dimenzije radnog stolca.



Sl. 41: Dimenzije radnog stolca [10]

Visinu sjedala treba podesiti tako da udovoljava antropometrijskim veličinama korisnika. Sjedalo stolca mora omogućavati kut od 90 stupnjeva u laktovima, a za vrijeme sjedenja osoba mora imati noge u položaju koji onemogućava pritisak na donju stranu bedara. Veličina sjedala treba biti dovoljna i adekvatna kako bi bile zadovoljene potrebe ljudi različitih dimenzija tijela, npr. da bi krupni ljudi mogli sjediti udobno, visokim ljudima noge bile poduprte, a ljudi se nižeg rasta mogli nasloniti. Površina sjedala ne smije biti udubljena jer to otežava ustajanje ili promjenu položaja. Prednji rub sjedala mora biti zaobljen i dobro tapeciran kako bi omogućavao udobno sjedenje.

Nasloni za leđa moraju omogućavati čvrstu potporu donjeg i srednjeg dijela leđa. Moraju biti lako podesivi i omogućavati podupiranje leđa u različitim sjedećim položajima.

Nasloni za ruke su pitanje izbora, ovisno o radnom postupku koji se obavlja. Ako su oni sastavni dio stolca ne smiju ograničavati kretanje, moraju biti tako podesivi da omogućuju potpuno približavanje stolca radnoj površini. Visina naslona za ruke ne smije biti preniska ili previsoka kako ne bi izazivala neudobnost, napetost ili bol u rukama i ramenima.

Oslonac za stopala može se koristiti za popravljavanje situacije kada radnik ne može s lakoćom položiti stopala na pod, a stolac je ispravno podešen u odnosu na radnu površinu. Oslonci za stopala moraju biti dovoljno veliki da omogućuju pomicanje stopala. Poželjni su oslonci za stopala koji se mogu podešavati po visini i nagibu. Samostojeći oslonci za stopala ne smiju biti toliko lagani da se mogu slučajno izmaknuti.

Stolci koji se mogu okretati u svim smjerovima potrebni su tamo gdje radnik mora obavljati različite radne postupke i premještati se s jednog mjesta na drugo. Potrebno je osigurati da stolci s kotačićima ne klize prelagano prilikom ustajanja ili sjedanja radnika. To je često problem kada se koriste na tvrdim podovima ili kod stolaca s visoko postavljenim ili nagibnim sjedalima. Kako bi udovoljili potrebama radnog mjesta, treba odabrati različite kotačiće dostupne za različite vrste podova, kao što su tvrdi podovi i podovi prekriveni tepisima.

Najučestalije mogućnosti podešavanja stolaca su visina sjedala, te visina i nagib naslona za leđa. Neki se nasloni za leđa mogu podešavati pomicanjem prema naprijed ili prema nazad kako bi se regulirala dubina sjedenja i tako udovoljilo potrebama pojedinaca. Nasloni za ruke mogu biti izvedeni tako da se mogu podešavati i time omogućavati potporu za ruke. Mehanizmi za podešavanje moraju biti jednostavni za korištenje iz sjedećeg položaja, osobito kada je mjesto rada prostorno ograničeno. Ti mehanizmi moraju biti čvrsti i pouzdani, te napravljeni tako da prilikom podešavanja radnik ne može ozlijediti prste.

Sjedalo, nasloni za ruke i leđa moraju biti dobro obloženi kako bi spriječili da se tijelo radnika na bilo kojem mjestu naslanja na rubove, što može uzrokovati nelagodu i bol. Uglovi i rubovi stolaca moraju biti dobro tapecitani kako bi se smanjila vjerojatnost ozljeđivanja. Bolje je da je tapeciranje čvrsto nego meko, i treba biti dobre kvalitete kako bi stolac ostao udoban kroz neko razumno vrijeme.

Obloga stolca ne smije biti skliska, mora biti laka za čišćenje ili pranje, izrađena od materijala koji 'diše', kako bi bilo moguće strujanje zraka kroz odjeću do kože. Kvalitetne, trajne obloge doprinijet će udobnosti i produljiti vijek trajanja stolca.

Stolac na radnom mjestu mora biti čvrst i stabilan pošto se koristi kroz duže vremensko razdoblje. Isplativo je uložiti u kvalitetnije stolce, jer to osigurava manji broj nedostataka u oblikovanju i

kvaliteti stolaca, koji bi mogli izazvati nelagodu ili moguću ozljedu pri korištenju.

Da bi stolac bio siguran pri korištenju i imao dugi vijek trajanja, mora se njim rukovati na ispravan način i održavati ga sukladno uputama proizvođača. Loša je praksa sjediti na naslonima za ruke ili se preko njih jako naginjati, jer ih se tako prekomjerno opterećuje i povećava mogućnost lomljenja. Ljuljanje naprijed-nazad može uzrokovati oštećenje stolca i tako ga učiniti nesigurnim. Isto se može dogoditi i pri stajanju na stolcu radi pomicanja namještaja ili dijelova radne opreme. Potrebno je osigurati da stolac bude čist i u ispravnom stanju. Dobra je praksa redovito provjeravati stolce kako bi se otkrili znakovi oštećenja ili pohabanosti. Osobitu pažnju valja posvetiti mehanizmima za podešavanje koje treba prema potrebi održavati ili popravljati. Stolac koji nije siguran za sjedenje mora biti uklonjen ili popravljen [11].

### 6.2.1. Ergonomska načela sjedenja

Pri uređivanju mjesta rada u obzir se moraju uzeti antropometrijske karakteristike radnika. Norme i temeljna ergonomska načela od presudne su važnosti, i, koliko god je to moguće, treba se pridržavati slijedećih pravila ergonomske sjedenja.

- Podesiti visinu sjedala i stola kako bi ruke i noge bile pod približno istim kutom

Iako pravi kut nije tijelu prirodan položaj, to je ipak “najprirodniji” položaj za osobu koja sjedi. Ako je kut između nadlaktice i podlaktice, i između natkoljenice i potkoljenice, manji od 90°, to će remetiti

cirkulaciju krvi. Stopala moraju biti potpuno položena na pod, a ruke moraju opušteno počivati na stolu ili ispred tipkovnice.

- Sjediti na cijelom sjedalu i nasloniti se cijelim leđima

To znači da se mora u cijelosti iskoristiti sjedeća površina, koliko god je to moguće, tako da najmanje 60% svakog bedra bude poduprto sjedalom. Da bi se to postiglo, potrebno je koristiti mogućnosti podešavanja stolca. Situacija je slična kada je u pitanju naslon za leđa. On može ispunjavati svoju ulogu jedino kada se osoba koja sjedi potpuno na njega leđima naslanja. Zakrivljenost naslona za leđa mora biti ispravno prilagođena pojedinačnoj masi tijela osobe koja sjedi tako da na primjeren način podupire slabinski dio kralježnice.

- Sjediti uspravno

Tijekom sjedenja leđa moraju biti uspravna. Ako se zdjelica savija unazad, što je ponekad neizbježno, mora biti poduprta naslonom za leđa. To će pomoći da se izbjegne prekomjerno

opterećivanje leđa i da se ravnomjerno rasporedi opterećenje mišića, što će zaštititi međukralješničke diskove od preranog oštećenja. Uz to će prsište i trbušni dio tijela biti oslobođeni pritiska, što olakšava probavu i disanje.

- Sjediti aktivno i dinamički

Ovakav način preporučen je kako bi se izbjegao ukočeni položaj tijela. Treba izmjenjivati položaj u kojem je tijelo nagnuto naprijed, uspravno ili naslonjeno, koristeći mehanizme koji su dostupni. Međukralješnički diskovi se hrane prilikom pomicanja, a nedostatak pomicanja dovodi do oštećenja. Osoba koja sjedi također treba prenositi težinu tijela s lijeve na desnu stranu stražnjice i obrnuto, i to više puta. Svaki pokret, ma kako malen, dobar je za diskove.

- Ruke osloniti na naslon

To će smanjiti opterećenje na područje ramena, i spriječiti nastajanje mišićne napetosti. Odmaranje krajeva ruku ispred tipkovnice pruža slično odterćenje područja ramena i vrata. Za to je potrebno predvidjeti nešto mjesta na stolu (dovoljno je 10 do 15 centimetara). Osnovno je načelo da će svaki dio tijela koji se ne može nasloniti ili se ne može negdje položiti, biti pod djelovanjem gravitacije i morat će ga držati mišići [12].

Kao jamstvo kvalitete uredskih stolica, u Europskoj uniji i u Hrvatskoj, na snazi je standard (norma) pod nazivom HRN EN 1335 (Uredski namještaj – Uredske radne stolice) kojom su propisane karakteristike uredske stolice. Ova norma nije obvezujuća, ali posjedovanje atesta kojim proizvođač dokazuje da je stolica konstruirana u skladu s ovom normom jamstvo je kupcu da kupuje kvalitetan proizvod. Norma (HRN) EN 1335 podijeljena je u tri cjeline (HRN) EN 1335-1, 1335-2 i 1335-3.

Prva cjelina (HRN) EN 1335-1 propisuje dimenzije svih dijelova stolice, te načine i raspon njihovog podešavanja kako bi stolica bila primjerena za pravilno sjedenje osoba između 151 i 192 cm. visine, te podržavala neprestano gibanje tijela. Za osobe niže ili više od navedenog raspona potrebno je stolicu prilagoditi osobnim potrebama korisnika.

Druga cjelina (HRN) EN 1335-2 propisuje mehanička svojstva i sigurnosne zahtjeve koje uredska stolica mora zadovoljavati. Norma pretpostavlja upotrebu stolice osam sati dnevno od strane osoba čija tjelesna težina ne prelazi 110 kg. Za upotrebu u ekstremnijim uvjetima stolicu treba prilagoditi uvjetima i osobama koje istu koriste, odnosno koristiti stolice koje su predviđene za neprestanu upotrebu (24/7 use).

Treća cjelina (HRN) EN 1335-3 propisuje metode ispitivanja koje simuliraju tipičnu upotrebu stolice primjenjujući određenu silu na dijelove stolica, u cilju mjerenja stabilnosti, izdržljivosti i trajnosti stolice i svih njezinih dijelova [11].

### 6.3. Stalak za dokumente

Držanje dokumenata položenih na stolu ili čitanje direktno s ekrana pod neodgovarajućim kutom može dovesti do naprezanja očiju i napetosti u vratu i ramenima. Stalak za dokumente (slika 42) pomaže da se smanji takva vrsta neugodnosti time što se dokumenti postavljaju u ergonomski ispravan kut gledanja.

Namjena stalaka za dokumente je da se reducira iskrivljenje slova koje se događa kada je dokument položen daleko od očiju. Korištenjem stalka izbjegava se zakretanje vrata približavanjem dokumenta monitoru i držanjem pod čitkim kutem, te se postiže smanjenje naprezanja očiju držanjem dokumenta približno na istoj udaljenosti i nagibu kao što je zaslon ekrana. Kut stalka treba biti takav da dokument bude točno nasuprot radnikovih očiju. Trebao bi se nalaziti što bliže uz monitor, ne bi li se minimiziralo pomicanje očiju s jedne strane na drugu. Dokument bi se trebao nalaziti otprilike na istoj udaljenosti od očiju kao i monitor (pod pretpostavkom da se monitor nalazi na dobroj, čitkoj udaljenosti). Malo je dokaza o tome treba li dokument biti na istoj visini kao i monitor, ali previsoko postavljen dokument (ili monitor) može uzrokovati napetost u vratu i/ili ramenima. Veličina i nosivost stalka treba se prilagoditi dokumentima koji se koriste, dok mjesto montaže stalka utječe na funkcionalnost. Zavisno od potreba, radnik može preferirati stalak koji se lako može maknuti na stranu. Radnici koji često okreću stranice ne preferiraju stalak koji ima izbočeni rub duž donjeg dijela (smeta im kod okretanja stranica - moraju prilikom svakog okretanja stranice podignuti knjigu) [13].



Sl. 42: Stalak za dokumente [13]

Stalak za dokumente mora biti stabilan i podesiv te postavljen tako da smanji što je moguće više

neudobno pomicanje vrata, glave i očiju.

Jako zamaraјуći položaj glave može se spriječiti tako da stalak za dokumente postavimo u nagnut položaj s kutom između  $15^\circ$  i  $75^\circ$ . Izvedba i oblik radnih obrazaca trebaju osigurati dobru čitkost [14].

#### 6.4. Oslonac za noge

Oslonac za noge svrstava se, kao i stalak za dokumente, u dijelove opreme radnog mjesta s računalom koji nisu propisani kao obavezni već se nabavljaju prema potrebi za one zaposlenike koji to zatraže, i kojima je to potrebno ovisno o vrsti i specifičnosti poslova koje izvršavaju. Oslonac za noge (slika 43) mora biti osiguran svakom radniku koji to želi.



Sl. 43: Stalak za noge [15]

Oslonac za noge preporuča se upotrebljavati ako se bez njega ne može postići ergonomski povoljan radni položaj. Oslonac za noge treba:

- a) biti dovoljno visok i stabilan
- b) omogućiti udoban položaj stopala i nagib nogu
- c) imati površinu koja nije skliska [14]

Stalci za noge često se koriste kao nadomjestak kod previsoke stolice, zamjenjujući neke primjerenije metode kao što su snižavanje stolca i/ili radne površine. U tim situacijama stalci za noge podupiru noge, ali ne dopuštaju puni opseg položaja nogu, pa pojedinac može naići na teškoće pri pokušaju da se sjedeći odguruje po uredu (ne može nogama dosegnuti pod). Stalci za noge mogu imati različite stupnjeve namještanja i pokreta, te mogu biti presvučeni različitim površinama. Stalci za noge ne bi smjeli uzrokovati da stopalo stoji na oštrom ili tvrdom rubu. Veliki stalci za noge dozvoljavaju veći izbor položaja nogu. Stalci za noge bi trebali biti dovoljno stabilni da stoje na



mjestu, ali dovoljno pokretni za pomicanje kada to stopalu zatreba. Stalci za noge koji dopuštaju vježbu ili masažu stopala (Slika 44) mogu biti korisni. Još valja napomenuti da su stalci za noge tek drugorazredni izbor, zato što stopala mogu biti samo na jednom mjestu, a i položaji nogu su ograničeni [15].



Sl. 44: Oslonac za noge s funkcijom masaže [15]

## 6.5. Uredski ormari

Govoreći o dijelovima uredske opreme, možemo spomenuti i uredske ormare, koji su sastavni dio gotovo svakog uredskog radnog mjesta. Ormari moraju biti tako postavljeni da mogu težinu odloženih stvari sigurno podnijeti. Ako su najviša odlagališta na visini većoj od 180 cm, korisnicima treba staviti na raspolaganje ljestve i redovito ih koristiti. Sastavni dijelovi (npr. ladice) moraju biti tako izvedeni i osigurani da se kod nekontroliranih rukovanja ne mogu izvući ili ispasti. Na električnoj instalaciji u uredskom namještaju moraju biti provedene mjere zaštite od indirektnog i direktnog dodira dijelova pod naponom. Vodovi u namještaju moraju biti tako provedeni da nisu nigdje pritisnuti, da ne idu preko oštih bridova ili preko pokretnih dijelova namještaja, gdje bi mogli biti oštećeni. Kabel za priključka na mrežu kao i unutarnji vodovi moraju biti fleksibilni i trožilni (sa zaštitnim vodičem) [14].

## 6.6. Uredski aparati i uređaji

Osim računala i namještaja, većina ureda sadrži i različite aparate i uređaje koji se mogu povremeno koristiti. Uredski aparati i uređaji (na primjer uređaj za fotokopiranje, telefon, aparat za

kavu i slično) trebaju biti ergonomski oblikovani i jednostavni za upotrebu, jer se i time dokazano pridonosi produktivnosti i zadovoljstvu radnika. Moraju biti tako izrađeni da su prilikom upotrebe bezopasni za zdravlje i život korisnika.

Potencijalni rizici kod uredskih uređaja i aparata:

- mehanička opasnost
- opasnost od djelovanja električne struje
- opasni materijali
- zračenje
- buka [14, 15]

## 7. RADNI OKOLIŠ

Ergonomski oblikovan radni okoliš ispunjava određene zahtjeve vezane za prostor, osvijetljenost, bliještanje i odsjaje, buku, mikroklimatske uvjete te zračenje.

### 7.1. Zahtjevi vezani za prostor

Zahtjevi vezani za radne prostorije utvrđuju se prema posebnom propisu. Pravilnik o zaštiti na radu za mjesta rada objavljen 2013. godine sadrži zahtjeve vezane za mjesta rada kao što su opći zahtjevi za radna mjesta te dimenzije radnih prostorija. Radni prostor treba se redovito održavati, te čistiti do primjerene higijenske razine. Prometni putovi moraju biti stalno prohodni, a sigurnosna oprema treba biti redovito održavana i provjeravana. Veličina radne prostorije treba osiguravati svakom radniku najmanje 10 metara kubičnih zračnog prostora (slobodna površina poda neopterećena opremom i sl.) i 2 metra kvadratna slobodne površine poda, dok je za minimalnu visinu radne prostorije predviđeno 2.5 metara [17].

### 7.2. Osvijetljenost

Za svako radno mjesto potrebno je osigurati odgovarajuće osvijetljenje, kako bi se radniku omogućilo brzo i točno opažanje, što pridonosi optimalnoj radnoj efikasnosti, a pritom treba paziti i na prevenciju nepotrebnog zamora očiju radnika. Neadekvatno osvijetljenje može uzrokovati pogoršanje vida, glavobolje te poteškoće s koncentracijom, a osim toga, može biti uzrokom raznih ozljeda na radu do kojih može doći zbog loše vidljivosti na radnom mjestu.

Osvjetljenje se definira kao omjer svjetlosnog toka<sup>1</sup> i površine osvijetljene plohe. Jedinica u kojoj se mjeri osvijetljenje naziva se lux, a naprava kojom se osvijetljenje mjeri je luksmetar. U tablici su prikazani primjeri osvijetljenja u određenim situacijama, od osvijetljenja u noći za koje se uzima vrijednost od 0.25 luxa, do osvijetljenja za vedrog i sunčanog dana koje iznosi oko 100 000 luxa. [1]

---

<sup>1</sup> Svjetlosni tok je ukupna količina svjetlosne energije koju izvor svjetla emitira u okolni prostor u jednoj sekundi. Jedinica za svjetlosni tok je lumen (lm).

Tablica 1: Osvjetljenje u primjerima [1]

SITUACIJA	OSVJETLJENJE
Vedar i sunčan dan	100 000 lux
Oblačan dan	10 000 lux
Svjetlo kod urara	1 000 – 2 000 lux
Tipičan ured	120 – 1 000 lux
Osvjetljeni sportski teren	200 – 1 000 lux
Ulična rasvjeta	1 – 10 lux
Noć bez mjesečine	0.25 lux

Osnovni cilj rasvjete je da se kontrolom vrste, količine i smjera svjetlosti kreira okolina koja omogućava:

- sigurno kretanje i orijentaciju
- obavljanje vidnog zadatka
- odgovarajuću vizualnu okolinu, tj. vizualnu udobnost

Rasvjeta na radnom mjestu može biti:

- prirodna
- umjetna
- kombinirana

#### Prirodna rasvjeta

Ova vrsta rasvjete podrazumijeva osvjetljenje dnevnim svjetlom koje ulazi u unutrašnjost prostorije, te je osvjetljava, pritom omogućavajući kontakt s vanjskom okolinom. Razina dnevnog svjetla u prostoriji najčešće ovisi o vremenskim prilikama te o vrsti, visini i veličini prozora, a ostali čimbenici uključuju geografski i topografski značaj, smještaj i orijentacija objekta, razmak od susjednih objekta te od boja i refleksija njihovih površina, kao i posebne okolnosti (npr. pare, dim, prašina).

Visoki prozori efikasniji su nego široki, jer dnevno svjetlo prodire dublje u sobu, a dubina prozora ne bi smjela prelaziti 300 milimetara. Donje ploče prozora trebaju biti u visini stola, a ne ispod njegove razine, kako bi se spriječila pojava osjećaja hladnoće zimi, te kako ne bi došlo do blještanja. Maksimalna udaljenost od prozora do radnog mjesta ne bi trebala biti veća od dvostruke visine prozora. Površina prozora trebala bi iznositi oko jedne petine površine poda, što je prilagodivo prema radnim uvjetima.

Prozorsko staklo trebalo bi propuštati što više svjetla, pri čemu valja spomenuti da obično

prozorsko staklo ima propusnost od oko 90%, dok ornamentno i izolacijsko staklo propuštaju od 30 do 70% svjetla. Zaštita protiv blještanja sunčevog svjetla koja dolazi od prozora treba omogućavati dobru vidljivost u prostoriji, a najefikasniji način takve zaštite su žaluzine, međutim postavljene s unutarnje strane prozora ne štite od toplinskog zračenja.

Zatamnjena prozorska stakla ne dopuštaju izmjenu topline, tako da ljeti mogu zadržati toplinu unutar prostorije, što zahtijeva klimatizaciju, dok zimi smanjuju količinu dnevnog svjetla koje bi trebalo ući u prostoriju. Da bi se onemogućio direktni ulazak sunčevih zraka u prostoriju i njihov toplinski učinak, te izbjeglo blještanje, potrebno je koristiti matirana stakla, kako bi se svjetlosni tok usmjeravao na prava mjesta. Usamim prostorijama, kao i u dvorištu, poželjno je koristiti blijede boje koje će reflektirati više dnevnog svjetla.

### Umjetna rasvjeta

Umjetna rasvjeta podrazumijeva osvjetljenje umjetnim rasvjetnim tijelima tj. lampama i svjetiljkama različitih izvedbi. Prema položaju svjetiljki, sustavi rasvjete su opći (svjetiljke raspoređene na pravilan način, te pružaju jednoliko osvjetljenje na cijeloj radnoj plohi), lokalizirani (svjetiljke smještene u blizini radne plohe) te lokalni (svjetiljke smještene u neposrednoj blizini radne plohe).

Osim preporučene ili propisane razine osvjetljenja, može se, ovisno o okolnostima (npr. ako su vizualni kapaciteti radnika ispod normale), koristiti i viša razina osvjetljenja.

Umjetna rasvjeta postiže se raznim izvorima svjetla i napravama za rasvjetu. Za dobivanje kvalitetne rasvjete potrebno je zadovoljiti sljedeće čimbenike.

- Ispravnost rasvjetnih instalacija
- adekvatna osvjetljenost svih površinama
- onemogućavanje blještanja
- jednoličnost rasvjete
- izbjegavanje sjene
- boja svjetla [1]

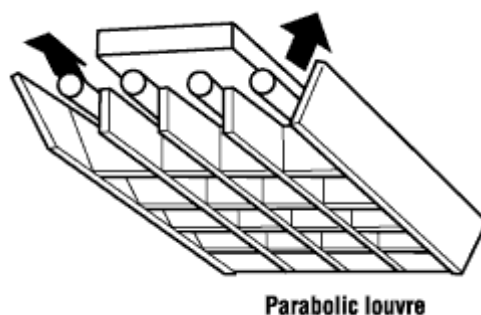
Za postizanje kvalitetne rasvjete potrebno je uzeti u obzir tri komponente kvalitetne rasvjete, a one uključuju ambijentalnu rasvjetu, rasvjetu za pojedine zadatke i rasvjetu za isticanje.

### Ambijentalna rasvjeta

Ambijentalna rasvjeta pruža opću osvjetljenost radne okoline. Postoje dvije vrste ambijentalne rasvjete- direktna i indirektna.

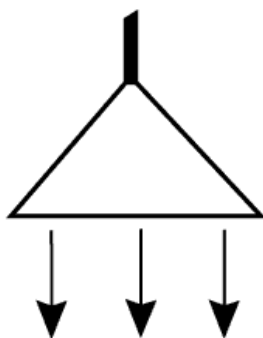
## Direktna ambijentalna rasvjeta

Direktna ambijentalna rasvjeta distribuirira svjetlost direktno prema dolje. Svjetla sa parabolničnim rebrima (*louvers*) prikazana su na slici 45, pomažu u smanjivanju odsjaja, ali njihova učinkovitost ovisi o tome gdje ste pozicionirani u odnosu na svjetlosni izvor. Ovakva svjetla često stvaraju sjene i odsjaj sa kompjuterskih ekrana, te pridonose ukupnom osjećaju nejasnosti prostora.

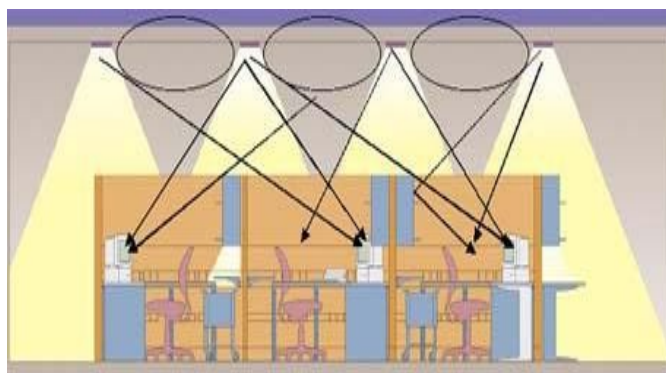


Slika 45: Svjetlo s parabolničnim rebrima (louver)

Radi toga što distribuiraju svjetlost direktno prema dolje (slika 46), uzorak svjetla koji emitiraju se često ne slaže sa razmještajem namještaja u zgradi. Rezultat je širenje sjena. Dodatno, dijelovi zidova blizu stropa ostaju relativno tamni, a kontrast na stropu stvara područja veće sjajnosti koja su izvor reflektivnog odsjaja. Ovako nastaje većina odsjaja na kompjuterskim ekranima (slika 47).



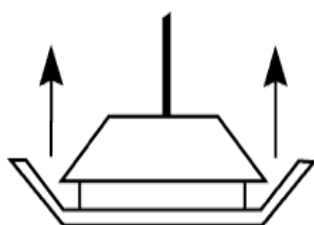
Sl. 46: Direktna rasvjeta



Sl. 47: Direktna rasvjeta [17]

### Indirektna ambijentalna rasvjeta

Indirektna ambijentalna rasvjeta distribuira svjetlost prema gore (slika 48) i reflektira od stropa. Kada se koristi, stropovi su ravnomjerno osvijetljeni, a direktni i reflektirani odsjaj su svedeni na apsolutni minimum (slika 49). Blaga, raspršena svjetlost indirektna ambijentalne rasvjete se pokazala ugodnijom za računalne korisnike od direktnih svjetlosnih izvora, poput duboke parabolične rasvjete (*deep cell parabolics*). Indirektna rasvjeta može stvoriti ukupni osjećaj bistrine. Kod ovog tipa rasvjete 90-100 posto svjetlosti se distribuira prema gore. Strop i gornji zidovi trebaju biti čisti i visoko reflektirajući kako bi omogućili dopiranje svjetla do radne površine. Oni pružaju najravnomjernije osvijetljenje i uzrokuju najmanje izravnog blještanja. Indirektna rasvjeta često se koristi u uredima.



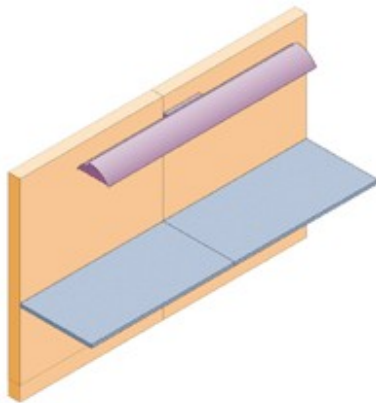
Sl. 48: Indirektna rasvjeta



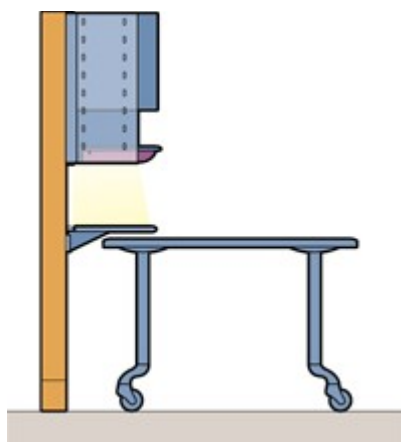
Sl. 49: Indirektna rasvjeta [17]

## Rasvjeta za pojedine zadatke

Rasvjeta za pojedine (slike 50 i 51) zadatke nadopunjuje ambijentalnu rasvjetu tako što ispunjava sjene nastale visinskom podjelom prostora i spremišnim prostorom iznad radnog mjesta, te pruža dodatno svjetlo za usredotočeni posao koji zahtjeva više svjetla. Rasvjeta za pojedine zadatke ima sve veću ulogu kako se razina ambijentalne rasvjete smanjuje radi sve veće uporabe računala, kao i ekološke važnosti štednje električne energije.



Sl. 50: Rasvjeta za pojedine zadatke[17]



Sl. 51: Rasvjeta za pojedine zadatke [17]

## Rasvjeta za isticanje

Rasvjeta za isticanje upotpunjuje rasvjetnu okolinu, te je snažan element sustava rasvjete. Ona može biti korištena u praktične svrhe, da pruži ispunjavuće svjetlo za nadopunjavanje i ravnotežu ambijentalnom svjetlu. Može se koristiti i za umjetničko ocrtavanje posebnih predmeta ili kao doprinos estetskom tonu. Može ocrtavati ljude kroz prostor ili pružiti vizualnu ugodu u prostorima bez dnevnog svjetla. Kada je spretno upotrijebljena, rasvjeta za isticanje može transformirati percepciju prostora [18].



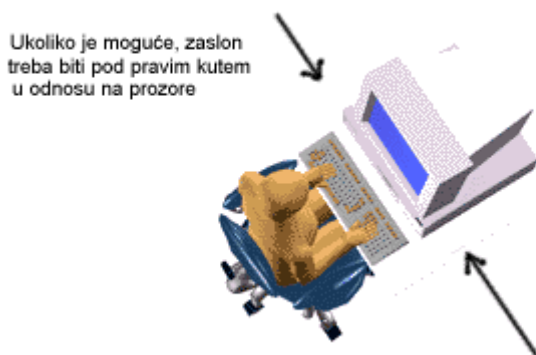
Osvjetljenje radne površine treba biti takve kvalitete, odnosno jačine, da se bez naprezanja očiju svi predmeti mogu dobro raspoznati s normalne udaljenosti. Rasvjeta u prostoriji treba biti jednolična tako da svi dijelovi radnih površina budu jednako osvijetljeni. Rasvjetu treba postaviti na adekvatnu visinu iznad radne površine da se onemogući blještanje i sjene.

Prema Pravilniku o sigurnosti i zaštiti zdravlja [2], propisani su sljedeći zahtjevi za osvijetljenost:

- Prirodna ili umjetna rasvjeta mora osiguravati zadovoljavajuću osvijetljenost već prema vrsti rada od najmanje 300 luxa.
- Ometajuće blještanje i odsjaje na zaslonu potrebno je spriječiti odgovarajućim postavljanjem elemenata radnog mjesta u odnosu na razmještaj i tehničke karakteristike izvora svjetla.
- Redovi stropnih svjetiljaka moraju biti paralelni sa smjerom gledanja radnika na radnom mjestu. Zaslone treba namjestiti i nagnuti tako da ne dolazi do zrcaljenja svjetiljke na zaslonu. Svjetiljke u radnoj prostoriji moraju imati takve svjetlosne tehničke karakteristike da ne uzrokuju zrcaljenja na zaslonu.

### 7.3. Blještanje i odsjaji

Radno mjesto mora biti tako oblikovano i postavljeno da izvori svjetlosti, prozori, drugi otvori ili svijetle površine ne uzrokuju neposredno blještanje ili ometajuće zrcaljenje na zaslonu. Slika 52 prikazuje pravilan položaj zaslona u odnosu na prozore, gdje je zaslon postavljen pod pravim kutem u odnosu na prozore.



Sl. 52: Pravilan položaj zaslona u odnosu na prozore

Prozori moraju imati odgovarajuće zastore (kapke) za sprječavanje ulaza sunčeve svjetlosti na radno mjesto (ili u prostor tako, da ne ometaju rad).

Zaslon ne smije biti okrenut prema izvoru ili od izvora svjetla, a u protivnom su potrebne posebne mjere protiv bliještanja i zrcaljenja. Slika 53 prikazuje nepravilan položaj zaslona u odnosu na prozor, gdje je zaslon postavljen nasuprot prozoru.



Sl. 53: Nepravilan položaj zaslona u odnosu na prozor

#### 7.4. Buka

Buka je svaki šum koji ometa čovjekov rad i odmor. Buka kod radnika uzrokuje osjećaj nelagodnosti i nezadovoljstva, što utječe na smanjenje efekta rada. Kod radnih mjesta s računalom buku najčešće proizvode pisači, tipkovnice, zvučni signali ugrađeni u programske sustave, ventilatori, uređaji za klimatizaciju i slično. Prosječno računalo proizvodi buku razine između 35 i 50 decibela, a najveći dio buke proizlazi iz rada diskova i ventilatora, gdje buka nastaje zbog vibracija.

Posljedice buke mogu se podijeliti na auditorne (oštećenje sluha) i neauditorne (psihološki problemi i poremećaji spavanja). S obzirom da u uredskim prostorima ne postoje strojevi koji proizvode buku visoke razine, posljedice buke su neauditorne. Radnici u uredu za računalom često ne doživljavaju buku kao izvor nelagode, međutim buka niskog intenziteta može uzrokovati određene posljedice na organizam.

Buka opreme i drugih izvora u prostoriji ne smije ometati rad i ne smije biti veća od 60 decibela. U radnom prostoru buku treba tehnički svesti na što nižu moguću mjeru, jer, osim što može oštetiti sluh, izaziva napetost, zamor, razdražljivost i uzrok je mnogobrojnih pogrešaka pri obavljanju radnog zadatka.

Mjere za smanjivanje utjecaja buke

Kako bi radni okoliš učinili primjerenijim za boravak radnika i obavljanje poslova, moguće je provesti određene mjere za smanjivanje utjecaja buke, i to:

- korištenjem radnih sredstava koja proizvode malo buke
- prostornim odjeljivanjem radnih mjesta od izvora buke
- zvučnim izoliranjem podova, zidova i stropova
- upotrebom zastora spred prozora
- odgovarajućom izvedbom podloga i površina
- prekrivanjem izvora buke [14]

## 7.5. Mikroklimatski uvjeti

Mikroklimatske uvjete na radnom mjestu određuju temperatura, vlažnost zraka te brzina strujanja zraka. Navedeni čimbenici utječu na osjećaj lagodnosti radnika, a time i na koncentraciju te na radnu učinkovitost.

Temperatura zraka predstavlja jedan od najvažnijih činitelja koji djeluju na mikroklimatske uvjete u radnoj prostoriji, kako zbog mogućnosti utjecaja na zdravlje radnika (poremećaj termoregulacije) tako i zbog nužno potrebnog komfora pri obavljanju poslova. Optimalna temperatura zraka varira i ovisi o starosti, zanimanju, intenzitetu rada, spolu, odjeći itd. Preniska temperatura radne prostorije uzrokuje kod radnika smanjenje sposobnosti koncentracije, jer se smanjuje tjelesna temperatura, te se usporavaju tjelesne funkcije. Previsoka temperatura može dovesti do neugodnog znojenja čak i pri poslovima koji ne iziskuju posebno povišenu fizičku aktivnost, kao što je slučaj kod rada s računalom, a osobito je izražena u ljetnim mjesecima. Osim toga, previsoka temperatura umjetno grijane prostorije u zimskim razdobljima može uzrokovati preveliko isušivanje zraka i smanjenje postotka vlage u zraku, koja bi trebala iznositi 40-60%.

Vlažnost zraka određena je količinom vodene pare u zraku. Relativna vlažnost zraka je količina vodene pare u zraku uspoređena s potrebnom količinom vodene pare da se zrak dovede u zasićenje

pri određenoj temperaturi. Vlaga u zatvorenim prostorima često je manja od minimalne granice. Visoka vlažnost može uzrokovati pojavu umora kod radnika, što dovodi do smanjenja koncentracije te do pada radne učinkovitosti. Moguće rješenje za problem neprimjerene razine vlage u zraku je korištenje ovlaživača zraka u zatvorenim prostorijama. Suhi zrak u radnom prostoru može dovesti do suhoće grla i očiju, ali i do pojave elektrostatičkog naboja na predmetima i tijelu, nakon čega može doći do neugodnog pražnjenja u dodiru s uzemljenim predmetima. Moguće rješenje ovog problema je zagrijavanje prostorije u hladnom periodu na nižu temperaturu i osiguravanje dotoka svježeg zraka, pri čemu je potrebno izbjeći pojavu propuha [14].

Osjećaj ugone ili nelagode pri određenoj temperaturi u relativnoj vlazi u radnoj sredini ovisi od brzine strujanja zraka. Strujanje zraka brže od 1,5m/s (propuh) djeluje veoma nepovoljno na ljudski organizam. Oboljenja koja nastupaju duljim boravkom u prostorima s pojačanim strujanjem zraka su višestruka - od konjuktivitisa, upale sinusa, upale uha, do upale pojedinih skupina mišića, reumatičnih oboljenja i oboljenja zglobova. Pojačano strujanje zraka jednako je štetno i u zimskom i u ljetnom periodu, iako se pri ljetnim temperaturama radnici ugodnije osjećaju na propuhu. Nepovoljna je okolnost što se fizičkim radom na povišenim temperaturama tijelo oslobađa nakupljene topline znojenjem, a pod utjecajem pojačanog strujanja zraka se prenaplo ohlađuje, što izaziva upale mišića [19].

Pravilnik o sigurnosti i zaštiti zdravlja pri radu s računalom propisuje određene zahtjeve vezane za mikroklimatske uvjete na radnom mjestu s računalom. Mikroklimatski uvjeti moraju odgovarati zahtjevima za toplinsku udobnost pri radu bez fizičkog naprezanja (temperatura 20 – 24 °C). Ukoliko se koristi klima uređaj, vlažnost treba biti između 40 i 60%, brzina strujanja zraka najviše 0,2 m/s, a u toplom razdoblju temperatura prostorije može biti najviše 7 °C niža od vanjske temperature.

Uredi s računalnom opremom često imaju instalirano grijanje, ventilaciju i/ili klimatizacijske uređaje koji su dizajnirani tako da osiguraju zrak povoljne temperature i vlažnosti. Difuzore takvih uređaja trebalo bi postavljati tako da njihovi otvori ne pušu direktno u radnika na radnom mjestu.

Dovodi zraka trebaju biti dalje od zagađivača zraka kao što su prometnice, deponije smeća i parkirališta. Odvodi zraka trebaju biti smješteni što dalje od zgrade kako se kontaminirani zrak ne bi dovodio natrag u zgradu. Radno vrijeme ventilacijskih i klimatizacijskih uređaja mora biti duže od radnog vremena zaposlenika, kako bi se zaposlenicima u svakom trenutku osigurali optimalni uvjeti za rad. Treba voditi računa o filtrima i ispravnosti navedenih sustava kako se ne bi pojavile bolesti kao legionarska bolest ili sindrom bolesne zgrade<sup>2</sup>.

---

2 Sindrom bolesne zgrade je stanje karakterizirano iritacijama sluznica, vegetativnim smetnjama kao što su glavobolje i umor te narušavanjem mentalnog zdravlja, depresijom i iritiranošću uzrokovano boravkom u zgradama

Valja napomenuti da izvor onečišćenja zraka u uredu može biti i sama računalna oprema koja se koristi. Naime, računalna oprema može stvarati ozon (npr. fotokopirni uređaji), izbacivati razne čestice u okolni prostor (pisači), te dodatno zagrijavati radnu prostoriju. Komponente računala napravljene od plastike mogu emitirati kemijske spojeve koji se unose u organizam, stoga je važno radnu prostoriju dobro provjetravati. Kvalitetu zraka u uredu može se poboljšati biljkama poput paprati, palme ili bršljana, koje razgrađuju štetne tvari, te proizvode kisik.

Jedan od bitnih čimbenika kvalitete klime u prostoru je i omjer pozitivnih i negativnih iona u zraku. Kod nekih ljudi promjena stanja ionizacije zraka dovodi do smanjenje tjelesne snage i koncentracije, pojave nervoze, bezvoljnosti, lošeg sna, glavobolje, a posebne poteškoće imaju nervni i srčani bolesnici. U zatvorenim prostorima, kao što je ured, postoji stalno pomanjkanje negativnih iona, osobito ako se nalazi u jako urbanoj i industrijom onečišćenoj atmosferi, armiranobetonskim građevinama, klimatiziranim prostorijama, automobilima i sličnim objektima, te posebno za vrijeme zimskog grijanja.

Prašina, bakterije te ostale lebdeće čestice bitno neutraliziraju negativne ione, ali na taj način postaju teže jer se vežu s pozitivno nabijenim i neutralnim česticama te stvaraju grozdove molekula i padaju na

tlo ili se lijepe uz predmete i zidove. Zbog pozitivnih utjecaja negativno ioniziranog zraka, u uredima su se počeli koristiti ionizatori zraka. Ionizirani zrak pridonosi boljem raspoloženju osoblja, a time i boljoj produktivnosti. Pogotovo je njihova uporaba preporučljiva u uredima koji se nalaze u urbanoj sredini gdje je onečišćenje zraka veliko.

## **7.6. Zračenje**

Sva elektromagnetska zračenja, osim vidljivog zračenja, sa stanovišta zaštite zdravlja radnika moraju biti u skladu s pozitivnim propisima.

Kod zaslona s katodnom cijevi bi eventualno štetno djelovanje mogle izazvati UV zrake, koje se gotovo potpuno apsorbiraju u staklu monitora, dok je štetnost preostalog zračenja beznačajna. UV zrake nastaju kada snop elektrona udari u fosforni sloj na unutrašnjoj površini zaslona. Uz njih se proizvodi i nevidljivo infracrveno zračenje koje je, također, zanemarivo. UV zračenje monitora predstavljaju UVA zrake (velike valne duljine), a mnogo štetnije UVB i UVC se i ne generiraju.

---

koje su građene i održavane na neodgovarajući način.

Iako je iznos zračenja mali, problematično može biti što to zračenje gledamo direktno.

Gdje god električna struja protječe kroz vodič, uzrokuje pojavu magnetskog polja. Jasno je tako da će i u računalnim uredima postojati magnetska polja. U slučaju izmjenične električne struje, javljaju se izmjenična magnetska polja. Kod videoterminala ovo polje nastaje u deflekcionim svicima za otklon elektronskih zraka koji su smješteni na vrhu katodne cijevi. Da bi se postigli željeni horizontalni i vertikalni otkloni katodne zrake oba magnetska polja moraju imati „pilasti“ napon. Magnetska polja na ovim frekvencijama prolaze kroz tijelo operatera, ali je iznos električne struje koji se tako stvara ustvari zanemariv. Jakost magnetskog polja vrlo blizu monitoru iznosi nekoliko mT, i ono se smanjuje kubično s povećanjem udaljenosti od monitora. U normalnim okolnostima na radnom mjestu izmjenična magnetska polja uzrokovana električnom mrežom se kreću od 10 nT do 1 mT. Otprilike istom gustoćom magnetskog toka pridonosi i videoterminal, ali su inducirane struje koje nastaju u tijelu operatera jače pri utjecaju videoterminala jer su brzine promjene magnetskog toka su relativno velike.

U radnom prostoru izvori izmjeničnog električnog polja su uglavnom električni kabeli koji se nalaze u prostoru ugrađeni u zidove, stropove, razvedeni po podu, te polja koja stvaraju monitori. Jakost tih polja je otprilike 100 V/m. Što se tiče samih monitora, jakost polja unutar i izvan njih se može smanjiti ispod razine jakosti okolnih polja, što se raznim standardima od proizvođača i zahtijeva. To se može postići samo ako je oprema pravilno uzemljena.

Najbolja zaštita od emisije električkog polja je staklo monitora. Zato je najbolje da operateri sjede ispred monitora. Elektromagnetsko zračenje je izraženo uglavnom sa stražnje strane jedinice i uz mreže kablove, a ne s prednje strane. Najmanji razmak između dva usporedna monitora ne bi smio biti manji od 30 cm, a udaljenost susjednog operatera od stražnje strane monitora ne manja od 50 cm.

Na prednjoj strani stakla cijevi pojavljuje se električni naboj čija količina zavisi od niza različitih čimbenika, kao što su vlažnost okolnog zraka, vrsta materijala od kojeg je sačinjena odjeća i obuća operatera, presvlaka sjedeće plohe, izvedba poda i drugo. U okruženju vlažnijeg zraka statički naboj može prividno iščeznuti, a kada je zrak suh može poprimiti i takve iznose da dolazi kod dodira površine zaslona do "pražnjenja" uz pojavu pucketanja. Međutim, bez obzira na uzrok pojave statičkog električnog polja njegova jakost koja se mjeri u V/m veoma brzo opada kako se odmičemo od površine zaslona i to približno s kvadratom udaljenosti. Korisnik računala ponekad se i sam 'naelektrizira', stoga proizvođači računalske opreme proizvode takvu opremu koja omogućuje postupnu neutralizaciju nagomilanog naboja na korisniku preko onih dijelova koje korisnik često dodiruje. Odvođenje statičkog elektriciteta s korisnika smanjuje privlačenje prašine na kožu koje

može izazvati neželjne dermatološke probleme. Problem nagomilanog statičkog elektriciteta može se riješiti vodljivim podnim oblogama (u materijalu podne obloge su obično čestice grafita), odgovarajućom vlažnošću okolnog zraka, raznim tekućinama kojima se čisti staklo zaslona i koje na staklu ostavljaju tanki vodljivi film, izborom odjeće koja ne izaziva pojavu elektrizacije u dodiru sa sjedećom plohom i slično.

Upotrebom kvalitetnih zaštitnih filtera može se smanjiti količina štetnog ultraljubičastog svjetla koje naše oko prima. Dodatno i vrlo korisno ergonomsko svojstvo zaštitnog filtra je smanjenje odraza okolnog direktnog i indirektnog svjetla. Zavisno od načina izvedbe zaštitnog filtera mogu se očekivati i pojava smanjenja jakosti elektromagnetskog zračenja ispred zaslona kao i odvođenje statičkog elektriciteta [20]

## 8. PROCJENA RIZIKA RADNIH MJESTA S DUGOTRAJNIM SJEDENJEM

Pri procjeni rizika radnih mjesta potrebno je procijeniti rizik od opterećenja koja proizlaze iz dugotrajnog sjedenja. Procjena rizika uključuje prepoznavanje opasnosti, procjenjivanje razine rizika i odlučivanje o tome jesu li poduzete odgovarajuće mjere kako bi se spriječila šteta po sigurnost i zdravlje radnika. Navedeno je pet koraka koji se koriste prilikom procjene rizika.

- Prepoznavanje opasnosti, opasnih situacija i osoba izloženih riziku

Prepoznavanje opasnosti i opasnih situacija znači procijeniti uvjete sjedenja na radnom mjestu kako bi

se utvrdilo što može izazvati štetne posljedice i utjecati na opću dobrobit radnika. U obzir se moraju uzeti potrebe radnika, vrsta posla kojise obavlja i dimenzije mjesta rada. Može se koristiti Kontrolna lista za prepoznavanje opasnosti kod sjedenja na radu.

- Procjenjivanje i vrednovanje rizika

Poslodavci trebaju procijeniti da li pojedino sjedeće radno mjesto uzrokuje povećan rizik po zdravlje ili sigurnost radnika. Ukoliko je tako, moraju se poduzeti mjere kako bi otklonili rizik ili ga smanjili na prihvatljivu razinu. Rizik se izračunava kao kombinacija vjerojatnosti i mogućih posljedica.

- Odlučivanje o preventivnim i korektivnim mjerama

Nakon vrednovanja rizika slijedi korak predlaganja i provođenja učinkovitih preventivnih i korektivnih mjera kako bi se rizik sveo na najmanju moguću razinu. Pri tome se mora uzeti u obzir principe prevencije i prioritete primjene mjera zaštite.

- Provođenje mjera

Utvrđene i predložene preventivne i korektivne mjere moraju se provoditi na učinkovit način. Potrebno je izraditi Akcijski plan koji sadrži popis mjera koje je potrebno primijeniti, osobe odgovorne za provođenje mjera, rok za izvršenje itd.

- Praćenje i preispitivanje

Važno je da poslodavci provjeravaju procjenu rizika, osobito ukoliko je došlo do promjena radnih uvjeta. Revizija procjene rizika može ustanoviti da je došlo do promjene posebnih potreba pojedinca.



## 9. ORGANIZACIJA RADA KOD DUGOTRAJNOG SJEDENJA

Kako bi se umanjili negativni efekti dugotrajnog sjedenja, moguće je poduzeti organizacijske mjere poput promjene radnih aktivnosti, uzimanja kraćih pauza radi promjene radnog položaja te vježbanje tijekom radnog vremena.

### Promjena radnih aktivnosti

Zbog zdravstvenih posljedica koje su uzrokovane dugotrajnim sjedenjem potrebno je:

- preurediti obavljanje radnih zadataka tako da se osigura izmjenjivanje sjedenja, stajanja i hodanja
- organizirati sustavno izmjenjivanje radnih zadataka različitog radnog opterećenja
- urediti radno mjesto tako da se uključi kretanje u izvođenje svakodnevnih radnih zadataka
- raspodijeliti radne zadatke tako da je u posao uključeno više radnika

### Promjena radnog položaja

Tijekom rada pri kojem se dugotrajno sjedi, važna je promjena statičnog držanja i položaja tijela, te uključivanje kretanja u radni raspored. To moraju biti male promjene položaja tijela ili tzv. Mikropauze, koje su najbitnije u smanjivanju negativnih posljedica dugotrajnog sjedenja. Preporučeno je organiziranje redovnih pauza u trajanju od najmanje pet minuta nakon svakog sata, koje treba iskoristiti za izvođenje vježbi.

### Izvođenje vježbi

Pauzama u radu smanjuje se nepovoljan učinak dugotrajnog sjedenja pri radu. No one trebaju biti aktivne, i omogućavati vježbanje. Izvođenje vježbi može smanjiti umor i stres te spriječiti ozbiljne zdravstvene probleme koji su posljedica dugotrajnog sjedenja.

### Obuka i informiranje radnika na radnim mjestima s dugotrajnim sjedenjem

Obuka o sjedenju na radu treba obuhvatiti slijedeće teme:

- Temeljna ergonomska pravila sjedenja i oblikovanje mjesta rada
- Informacije o rizicima i posljedicama neispravnog sjedenja
- Informacije o tehničkim i organizacijskim mogućnostima prevencije
- Upute o podesivosti stolca i radnog stola kako bi se postigla maksimalna sigurnost i udobnost
- Upute o dužnostima radnika u dotičnom području

- Informacije o mogućim pauzama i vježbama

Pri obuci o sjedenju korisno je radnicima dati kratke i sažete preporuke, kao što su:

- Ako se mora sjediti, neka to bude aktivno i dinamički
- Sve što se može, treba napraviti stojeći (čitati e-mail i telefonirati, obavljati kratke sastanke i sl.)
- Ako se koristi neka uredska oprema (kao pisac, faks, fotokopirni stroj), treba je smjestiti izvan dosega ruku i tako poticati ustajanje i kretanje
- U pauzama treba izvoditi kratke vježbe
- Pauze treba koristiti kao mogućnost za kretanje
- Za odlazak na više katove u zgradi treba koristiti stepenice umjesto dizala

Bez obzira raspravlja li se o malim ili velikim ergonomskim promjenama, ili se one provode na radnom mjestu, bitno je u raspravu uključiti radnike na koje se te promjene odnose. Njihov doprinos može biti značajan u određivanju koje su promjene potrebne i odgovarajuće. Svako mjesto rada mora biti oblikovano imajući na umu i radnika i poslove koje obavlja kako bi se posao mogao odvijati udobno, bez zastoja i učinkovito. Poslodavci moraju uključiti radnike u planiranje i promociju sigurnosti i zdravlja na radu, s obzirom da su oni najčešće prvi koji opažaju bilo koju opasnost po zdravlje ili sigurnost.

## 10. ZDRAVSTVENI ASPEKTI RADA S RAČUNALOM

Djelatnici u uredima izloženi su nizu zdravstvenih rizika. Problemi mogu proizaći iz:

- Rada u sjedećem položaju, dugotrajnih statičkih položaja, i rada u neprirodnim položajima zbog pogrešne organizacije mjesta rada
- Rada s čestim i ponavljajućim pokretima šake ili zapešća, visoke razine koncentracije i preopterećenosti informacijama
- Rada koji je zahtjevan, s pritiskom rokova, niskom razinom kontrole djelatnika nad njegovim radnim danom i nedostatnom podrškom od strane menadžera i kolega
- Rada na neprikladnim temperaturama, na propuhu, uz neadekvatno osvjjetljenje, buku, ograničen pristup i prepreke.

Rad u uredu obično se smatra nisko rizičnim, ali u stvari postoji čitav niz rizika kojima su uredski radnici izloženi:

- Problemi s položajem tijela: rad u sjedećem položaju, dugotrajni statički položaji, te rad u neprirodnim položajima zbog neispravne organizacije mjesta rada
- Trajanje, intenzitet i plan uredskog rada: rad s tipkovnicom kroz dulje vrijeme, ulaznim uređajima koji nisu tipkovnica i računalima, s čestim i ponavljajućim pokretima šake i zapešća, visoka razina koncentracije i preveliko opterećenje informacijama
- Psihosocijalni faktori (subjektivna percepcija koju radnik ima o organizaciji rada): rad koji je percipiran kao visoko zahtjevan ili podložan vremenskom pritisku, niska razina kontrole nad radnim danom, te nedovoljna potpora od strane menadžera i kolega
- Okruženje: rad pri neprikladnim temperaturama ili uz propuh, neadekvatno osvjjetljenje, buka, ograničen pristup ili prepreke. Na primjer, veliki uredi s pregradama mogu stvoriti teškoće u komunikaciji i koncentraciji.

Slika 54 upućuje na fizičku nelagodu koju može uzrokovati korištenje računala.



Sl. 54: Zdravstveni aspekti rada s računalom

Glavni zdravstveni problemi koji mogu proizaći iz ovih rizika uredskog okruženja su sljedeći:

Mišićno-koštani poremećaji (MKP): stanja koja pogađaju mišiće, tetive, ligamente, živce i druga meka tkiva i zglobove vrata, gornjih ekstremiteta (ramena, ruke, šake, zapešća, prsti), leđa ili donjih ekstremiteta (koljena, kukovi, stopala). Simptomi uključuju bol, oteklinu, peckanje i utrnucе, te mogu rezultirati teškoćama u kretanju ili dugotrajnom invaliditetu ako se ne poduzmu nikakve mjere. Pojam MKP-a pokriva stanja kod kojeg postoji specifična medicinska dijagnoza (npr. smrznuto rame, sindrom karpalnog tunela), kao i ona kod kojih je prisutna bol bez specifičnih simptoma. Bolovi u vratu, gornjim ekstremitetima i leđima posebno su karakteristični za uredske radnike, s obzirom na ponavljajuću, statičku i intenzivnu prirodu njihovog rada. Ozljeda uslijed ponavljajućeg naprezanja (Repetitive Strain Injury – RSI) naziv je koji se općenito koristi za ove poremećaje. Trenutno jedna od najvećih prijetnji operaterima na tipkovnicama je ozljeda zbog ponavljajućeg naprezanja (Repetitive Strain Injury – RSI) do koje dolazi kombinacijom lošeg položaja šake na tipkovnici i dugog i intenzivnog korištenja iste. Ako se ovo stanje ne liječi, može dovesti do odebljanja mišića i tetiva, što pritišće na živce uzrokujući bol i slabost u šakama i zapešćima. Preporuke koje imaju za cilj izbjegavanje ovog sindroma uključuju redovite odmore nakon intenzivnog rada pred zaslonom te promjenu aktivnosti.

Stres: Negativna reakcija koju ljudi imaju na pretjerani pritisak ili druge vrste zahtjeva koji im se postavljaju. Svi smo mi iskusili pritisak u našem radu, ali pretjerani pritisak može dovesti do stresa koji nepovoljno utječe na učinkovitost, što se iskazuje u cijeni za poslodavca, a može dovesti i do fizičke ili psihičke bolesti.

Zamor očiju: premda medicinski pokazatelji ukazuju na to da korištenje računala nije vezano uz trajno oštećenje očiju, neki radnici mogu iskusiti privremeni zamor očiju. Ovo može dovesti do slabije učinkovitosti gledanja, glavobolje, te umornih, crvenih ili bolnih očiju. Ovi simptomi mogu biti uzrokovani koncentracijom na zaslon kroz dulji vremenski period, lošim položajem računala, zaslonom koji svjetluca, neadekvatnim osvjetljenjem, blještanjem i odsjajem ili lošom čitkošću papira ili dokumenata što se pojavljuju na zaslonu [21].

Dugotrajni rad za računalima i drugim elektronskim napravama čiji ekrani emitiraju plavo svjetlo može izazvati dugoročna oštećenja vida i nesanicu. Plavo svjetlo tih uređaja potiskuje proizvodnju melatonina, hormona koji potiče san, pa je važno izbjegavati ih prije spavanja.

Koncentriran na sadržaj zaslona kompjutera, radnik pet puta rjeđe trepne nego u svakodnevnom

životu. Pomnožimo li to s brojem sati pred ekranom, s brojem radnih dana u godini te lošom uredskom kvalitetom zraka, dobivamo visoki postotak vjerojatnosti da će se poremetiti kvaliteta suznog filma. On prestaje biti dovoljno viskoznan, pa se prelijeva preko ruba vjeđa, na površini rožnice mrljasto nestaje pa ne vlaži dovoljno strukture koje zbog toga gube prozirnost; mijenja se ne samo kemijski, nego i biološki potencijal suza koje sa svojim proteinskim dijelom predstavljaju imunološku zaštitu oka i specifični su za svaku individu, pa se tako niti ne mogu nadomjestiti umjetnim suzama. Zbog toga slijede alergijske i druge upalne reakcije te subjektivni osjećaj peckanja, pijeska u oku i kontinuirano naglašenog crteža krvnih žila koje odaju izgled neispavanosti i umora [22].

S obzirom na opasnost od pojave zamora oka kod radnika koji rade za računalom, preporuča se korištenje posebnih naočala za zaštitu. Najčešće je riječ o naočalnoj leći bez dioptrije, samo s antirefleksivnim slojem. Dokazano je da sve leće koje imaju antirefleksivne slojeve smanjuju napetost te zamor oka svode na minimum. Zbog toga ih se naziva i antistresnim lećama. Takve naočalne leće imaju zaštitnu ulogu i pri lošoj rasvjeti, te osiguravaju ugodniji boravak u klimatiziranim prostorima. Nošenje naočala štiti i od izravnog puhanja zraka, što bi inače izazvalo jače sušenje površine oka uz izraženo peckanje, žarenje, osjećaj pijeska u očima i slično. Ovakve zaštitne naočale osiguravaju zbog manjeg zamora očiju kvalitetniji i učinkovitiji rad. Ograničenja za njihovo korištenje nema. Dapače, preporučuje se da ih koriste svi koji pred računalom (ili digitalnim ekranom) provode više od četiri sata dnevno [23].

Rad s računalima zahtjeva dugotrajno sjedenje, gledanje u ekran i monitore, pisanje preko tipkovnice, držanje miša. Posljedica na zdravlje zbog dugotrajnog nepovoljnog položaja tijela i ponavljanja istovjetnih pokreta ne primjećuje se odmah. Tijelo se nastoji prilagoditi. Određene mišićne i vezivne strukture istežu se ili skrate, a stalna opterećenja polako troše mogućnosti prilagodbe pa se nakon duljeg rada javljaju prvi znaci preopterećenosti (umor i bol) koji prate specifična oštećenja pojedinih dijelova tijela, ovisno o vrsti rada, radnoj okolini i ljudskim predispozicijama. Posljedice preopterećenosti su, osim umora i bolova još i pritisak na živce, upale tetiva i druge promjene u mekim tkivima koja sudjeluju u radu ili pridržavaju tijelo u za rad potrebnom položaju. Tetive u podlakticama i šakama koje pokreću prste fine su i nježnije od onih u većim mišićima pa su sklone oštećenju kod tipkanja i korištenja miša, pogotovo u lošem položaju.

Kod osoba koje rade na računalu te se promjene javljaju u rukama, šakama (npr. sindrom karpalnog tunela), laktovima (npr. 'teniski lakat', lakatni sindrom), ramenima, vratu (npr.

fibromialgija) , leđima (npr. cervikalni, lumbosakralni sindrom). Znakovi su bol, utrnutost, 'mravinjanje', trnci, žarenje, bockanje i drugi neugodni osjeti, kao i gubitak osjeta ili snage, znakovi upale (crvenilo, otok), ukočenost, gubitak koordinacije, umor, nastanak bolnih točaka ili otvrdnuća u mišićima, poremećaji spavanja, depresija [24].

#### Statistika zdravstvenih poteškoća radnika za računalom

- 33% radnika koji rade s računalom ima bolove u ručnom zglobu
- 7% radnika koji rade s računalom ima bolove u laktu
- 20-63% radnika koji rade s računalom ima bolove u vratnoj kralježnici i ramenima
- Do 80% radnika ima smetnje vezane uz vid
- 37% oboljelih od profesionalnog sindroma prenaprezanja su radnici koji rade s računalom [25]

## ZAKLJUČAK

Radno mjesto s računalom obuhvaća radna mjesta na kojima se prosječno više od četiri sata tijekom radnog dana radi za računalom sa zaslonom. Boravak u zatvorenom prostoru ispred računala, kao i dugotrajno sjedenje predstavljaju potencijalno štetne okolnosti koje mogu izazvati smetnje kod radnika, kao i dovesti do nastanka raznih oboljenja. Ergonomija je disciplina koja pomaže u stvaranju radnih uvjeta koji su sigurni za radnika, stoga je za svako radno mjesto važno pridržavati se ergonomskih načela.

Poslodavac je dužan izraditi procjenu opasnosti, te na temelju iste provesti mjere za uklanjanje nedostataka. Potrebno je osigurati i osposobljavanje radnika za rad na siguran način, te osigurati pregled vida radnika kod specijalista medicine rada. Ukoliko ne postoji mogućnost periodičke izmjene rada pred zaslonom s drugim aktivnostima, potrebno je osigurati petominutne odmore, i organizirati vježbe rasterećenja.

Pravilnikom o sigurnosti i zaštiti zdravlja pri radu s računalom propisani su zahtjevi koje treba ispunjavati radno mjesto s računalom. Oprema radnog mjesta ne smije biti izvor opasnosti od ozljede ili oštećenja zdravlja radnika, stoga je važno pridržavati se ergonomskih preporuka vezanih za dijelove opreme koji uključuju zaslon, tipkovnicu, radnu površinu ili stol te radni stolac. Također postoje i zahtjevi vezani za programsku opremu kojih se potrebno pridržavati radi pojednostavljenja rada.

Radni okoliš treba predstavljati ugodnu okolinu u kojoj radnik može nesmetano obavljati rad. Ergonomski oblikovan radni okoliš ispunjava zahtjeve vezane za prostor, osvjetljenje, blještanje i odsjaje, buku, mikroklimatske uvjete te zračenje.

Uz rad s računalom neizbježno je vezano dugotrajno sjedenje radnika, a ono može biti uzrokom raznih štetnih djelovanja. Statičan rad i dugotrajno sjedenje mogu uzrokovati probleme s cirkulacijom, vidom, mišićima i kostima, što može dovesti do nastanka profesionalnih oboljenja. Zbog toga je važno procijeniti rizik na radnom mjestu, da bi se mogla postići organizacija rada, u svrhu prilagođavanja radnih uvjeta radniku. Izvođenje vježbi tijekom pauza važan je dio organizacije rada, stoga je ključno provoditi kvalitetnu obuku i informiranje radnika.

Rad za računalom prisutan je u mnogim djelatnostima, te nerijetko dovodi do ugrožavanja zdravlja radnika. Kako bi se u što većoj mjeri eliminirala mogućnost nastanka štetnog djelovanja na radnika, potrebno je poznavanje pravila zaštite na radu s računalom. Pridržavanjem ergonomskih zahtjeva moguće je stvoriti radno mjesto na kojem radnik neometano može obavljati rad, te povećati svoju produktivnost.

## LITERATURA

- [1] Mijović, B. (2006.): Uvod u ergonomiju, Veleučilište u Karlovcu
- [2] Pravilnik o sigurnosti i zaštiti zdravlja pri radu s računalom, NN 69/2005, Narodne novine, Zagreb
- [3] HEP PROIZVODNJA d.o.o., TE Sisak (2012.): Procjena opasnosti za radna mjesta s računalom, Zagreb
- [4] Anonymus (2005.): Zahtjevi za tipkovnice, [http://ahyco.uniri.hr/seminari2005/tipkovnice/zahtjevi\\_za\\_tipkovnice.htm](http://ahyco.uniri.hr/seminari2005/tipkovnice/zahtjevi_za_tipkovnice.htm) , pristupljeno 20.8.2013.
- [5] Mustapić, Mario (2000.): Miševi – Q & A, [http://web.zpr.fer.hr/ergonomija/2000/mustapic/erg\\_misevi.htm](http://web.zpr.fer.hr/ergonomija/2000/mustapic/erg_misevi.htm) , pristupljeno 26.10.2013.
- [6] Moore, Charles (2014.): Review: Hippus HandShoe “gripless” ergonomic mouse, <http://www.technologytell.com/apple/136989/review-hippus-handshoe-gripless-ergonomic-mouse/>, pristupljeno 27.8.2015.
- [7] Anonymus (2004.): How to Set Up Your Keyboard and Mouse at Your Computer, <http://www.medicinenet.com/script/main/art.asp?articlekey=22781>, pristupljeno 14.4.2014.
- [8] Anonymus (2015.): Workstation Components - Keyboards, [https://www.osha.gov/SLTC/etools/computerworkstations/components\\_keyboards.html](https://www.osha.gov/SLTC/etools/computerworkstations/components_keyboards.html), pristupljeno 15.5.2014.
- [9] Stranjik, Saša (2003.): Ergonomija notebook računala, <http://web.zpr.fer.hr/ergonomija/2002/stranjik/index.html>, pristupljeno 8.6.2014.
- [10] Malkoč, Tvrtko (2007.): Prevencija zdravstvenih rizika kod ponavljajućih radnji (RSI), <http://web.zpr.fer.hr/ergonomija/2001/malkoc/rsiprevencija.html>, pristupljeno 9.6.2014.
- [11] Anonymus (2014.): Uredske stolice, <http://www.preda-osijek.hr/uredski-namjestaj/uredske-stolice>, pristupljeno 27.8.2014.
- [12] Nekić, Blaženka (2014.): Uredska ergometrija, <http://www.zdrav-zivot.com.hr/izdanja/pocelaje-szona-peludnih-alergija/uredska-ergometrija/>, pristupljeno 26.7.2014.
- [13] Perković, Marko (2001.): Stalci za dokumente, [http://web.zpr.fer.hr/ergonomija/2001/perkovic/zip\\_szd.html](http://web.zpr.fer.hr/ergonomija/2001/perkovic/zip_szd.html), pristupljeno 2.9.2014.
- [14] Anonymus (2010.): Ergonomija radnog prostora, <http://www.iusinfo.hr/DailyContent/..%5CDocuments%5CErgonomija%20radnog%20prostora.pdf>, pristupljeno 24.10.2014.
- [15] Mijović, B. (2012.): Zaštita strojeva i uređaja, Karlovac
- [16] Perković, Marko 82001.9: Stalci za noge,



- [http://web.zpr.fer.hr/ergonomija/2001/perkovic/zip\\_szn.html](http://web.zpr.fer.hr/ergonomija/2001/perkovic/zip_szn.html), pristupljeno 22.11.2014.
- [17] Pravilnik o zaštiti na radu za mjesta rada, NN 029/2013, Narodne novine, Zagreb
- [18] Grbić (2004.): Ključne komponente kvalitetne rasvjete,  
<http://web.zpr.fer.hr/ergonomija/2004/grbic/komponente.html>, pristupljeno 3.6.2015.
- [19] Anonymus (2015.): Mikroklima, <http://www.vestatest.com.hr/e-learning-mikroklima.html>, pristupljeno 2.5.2015.
- [20] Anonymus (2001.): Videoterminali,  
[http://web.zpr.fer.hr/ergonomija/2000/zracenje\\_terminala.htm](http://web.zpr.fer.hr/ergonomija/2000/zracenje_terminala.htm), pristupljeno 3.6.2015.
- [21] Anonymus (2011.): Ergonomija ureda, <https://osha.europa.eu/fop/croatia/hr/publikacije-1/e-fact-folder/e-fact13pdf>, pristupljeno 4.6.2015.
- [22] Augustinović, Vesna (2015.): Računalni zamor očiju, <http://www.adiva.hr/racunalni-zamor-ociju.aspx>, pristupljeno 3.4.2015.
- [23] Škiljić Ravenščak, Ana (2013.): Za bistar pogled, <http://www.vecernji.hr/moje-zdravlje/znete-li-da-naocale-trebamo-i-kad-dobro-vidimo-904189>, pristupljeno 29.1.2014.
- [24] Tićak Ksenija (2012.): Posljedice i prevencija dugotrajnog sjedenja,  
<http://www.fitness.com.hr/zdravlje/ozljede-bolesti/Posljedice-dugotrajnog-sjedenja.aspx>, pristupljeno 4.7.2015.
- [25] Bogadi Šare, Ana (2014.): Zdravstveni aspekti rada s računalom,  
<http://www.hzzsr.hr/images/documents/Zdravstveni%20aspekti%20rada%20s%20ra%C4%8Dunalom.pdf>, pristupljeno 6.6.2015.

## POPIS SLIKA

Slika 1: Radnica za računalom	1
Slika 2.: Osvijetljenost i kontrast na zaslonu	8
Slika 3.: Odsjaj na zaslonu	9
Slika 4.: Idealan položaj pri korištenju tipkovnice	11
Slika 5.: Naslanjanje zapešća na stol prilikom tipkanja	12
Slika 6.: Nepravilan položaj ruku prilikom tipkanja	12
Slika 7.: Pravilan položaj ruku prilikom tipkanja	12
Slika 8: Pravilan položaj ruku prilikom tipkanja	12
Slika 9.: Pravilno pozicioniranje misa u odnosu na tipkovnicu	13
Slika 10.: Podložak za zapešća	13
Slika 11.: Podložak za zapešća	13
Slika 12.: Vertikalni miš	16
Slika 13.: Položaj šake prilikom korištenja vertikalnog miša	16
Slika 14.: Položaji ruke kod korištenja vertikalnog i klasičnog miša	16
Slika 15.: Handshoe miš	17
Slika 16.: Handshoe miš	17

Slika 17.: Evolucija kompjuterskog miša	18
Slika 18.: Produžetak za tipkovnicu	19
Slika 19.: Ergonomski podložak za noge	19
Slika 20.: Neprikladno postavljen miš	20
Slika 21.: Tipkovnica postavljena preblizu uz tijelo	20
Slika 22.: Miš postavljen na prikladnu udaljenost	20
Slika 23.: Rotirajuća podloga za miš	21
Slika 24.: Rotirajuća podloga za miš	21
Slika 25.: Savijanje zapešća u stranu	22
Slika 26.: Savijanje zapešća prema gore	22
Slika 27.: Nožice na stražnjoj strani tipkovnice	22
Slika 28.: Neergonomski način korištenja laptopa	24
Slika 29.: TrackPoint	24
Slika 30.: Stalak za prijenosno računalo	25
Slika 31: Stalak za prijenosno računalo	25
Slika 32.: Prilagodljiva platforma za prijenosno računalo	26
Slika 33.: Platforma za prijenosno računalo	

	26
Slika 34: Dodatna tipkovnica za prijenosno računalo	
	27
Slika 35.: Podloge za dlanove na prijenosnom računalu	
	27
Slika 36.: Prijenosno računalo s podlogom za podlakticu	
	28
Slika 37.: Ergonomski oblikovano radno mjesto	
	31
Slika 38.: Radni stol	
	31
Slika 39.: Mobilna radna površina	
	33
Slika 40.: Radni stolac	
	33
Slika 41.: Dimenzije radnog stolca	
	34
Slika 42.: Stalak za dokumente	
	38
Slika 43.: Stalak za noge	
	39
Slika 44.: Oslonac za noge s funkcijom masaže	
	40
Slika 45.: Svjetlo s paraboličnim rebrima	
	45
Slika 46.: Direktna rasvjeta	
	45
Slika 47.: Direktna rasvjeta	
	46
Slika 48.: Indirektna rasvjeta	
	46
Slika 49.: Indirektna rasvjeta	
	46

Slika 50.: Rasvjeta za pojedine zadatke	47
Slika 51.: Rasvjeta za pojedine zadatke	47
Slika 52.: Pravilan položaj zaslona u odnosu na prozor	48
Slika 53.: Nepravilan položaj zaslona u odnosu na prozor	49
Slika 54.: Zdravstveni aspekti rada s računalom	58