

# Opasnosti i mjere zaštite u metalnoj industriji

---

**Protulipac, Laura**

**Undergraduate thesis / Završni rad**

**2016**

*Degree Grantor / Ustanova koja je dodijelila akademski / stručni stupanj:* **Karlovac University of Applied Sciences / Veleučilište u Karlovcu**

*Permanent link / Trajna poveznica:* <https://um.nsk.hr/um:nbn:hr:128:667789>

*Rights / Prava:* [In copyright](#)/[Zaštićeno autorskim pravom.](#)

*Download date / Datum preuzimanja:* **2024-11-13**



**VELEUČILIŠTE U KARLOVCU**  
Karlovac University of Applied Sciences

*Repository / Repozitorij:*

[Repository of Karlovac University of Applied Sciences - Institutional Repository](#)



zir.nsk.hr



DIGITALNI AKADEMSKI ARHIVI I REPOZITORIJ

**VELEUČILIŠTE U KARLOVCU**

**ODJEL SIGURNOSTI I ZAŠTITE  
STRUČNI STUDIJ SIGURNOSTI I ZAŠTITE**

**LAURA PROTULIPAC**

**OPASNOSTI I MJERE ZAŠTITE U  
METALNOJ INDRUSTRIJI**

**ZAVRŠNI RAD**

**Karlovac, 2015.**

**VELEUČILIŠTE U KARLOVCU  
ODJEL SIGURNOSTI I ZAŠTITE  
STRUČNI STUDIJ SIGURNOSTI I ZAŠTITE**

**LAURA PROTULIPAC**

**OPASNOSTI I MJERE ZAŠTITE U  
METALNOJ INDUSTRIJI**

**ZAVRŠNI RAD**

Mentor: Mr.sc. Snježana Kirin, viši pred.

**Karlovac, 2015.**

Veleučilište u Karlovcu  
Odjel sigurnosti i zaštite  
Stručni studij sigurnosti i zaštite

Zadatak Završnog rada

**Student: Laura Protulipac**

Naslov završnog rada: Opasnosti i mjere zaštite u metalnoj industriji

**Opis zadatka:**

Sažetak

U teorijskom dijelu sam pokušala objasniti moguće opasnosti u metalnoj industriji, te kako spriječiti te opasnosti, gdje sam se orijentirala na osobna zaštitna sredstva koja se koriste u metalnoj industriji. Eksperimentalni dio sam odradila u privatnoj metalnoj firmi u Karlovcu, gdje sam izvršila mjerenje buke i rasvjete. Rezultate mjerenja sam usporedila s dopuštenim normama u Republici Hrvatskoj.

Zadatak zadan:

09/2015.

Rok predaje:

11/2015.

Datum obrane rada:

12/2015.

Mentor:

Mr.sc. Snježana Kirin, viši pred.

Predsjednik ispitnog povjerenstva:

dr. sc. Igor Peternel

# **PREDGOVOR**

Koristim ovu priliku da se zahvalim svim profesorima Veleučilišta u Karlovcu na pomoći, podršci i prenošenju znanja tijekom studiranja.

Posebno se zahvaljujem svojoj mentorici mr.sc. Snježani Kirin jer mi je pomogla u izradi završnog rada.

Zahvaljujem se i svojim kolegama, a posebno obitelji koja mi je omogućila studiranje i podupirala me tijekom cijelog obrazovanja na Veleučilištu u Karlovcu.

Hvala Vam

Laura Protulipac

## SAŽETAK

Proces proizvodnje je jedan od najvažnijeg dijela tehnološkog procesa. Prilikom rada čovjek je izložen opasnostima. Opasnosti na radu su sve pojave koje ugrožavaju život i zdravlje zaposlenika. Da bi uklonili ili smanjili opasnost na najmanju moguću mjeru, potrebno je provoditi sigurnost i zaštitu na radu koja je sastavni dio radnog procesa i osnovni uvjet produktivnosti rada.

U ovom završnom radu su prikazane značajke buke i osvjetljenja u tehnološkom procesu proizvodnje metala u metalnoj industriji u Karlovcu. Eksperimentalni dio sastoji se od mjerenja buke i osvjetljenja na radnim mjestima u pogonu za strojnu obradu metala, te dobivene rezultate uspoređujemo s normama dopuštene buke u industriji i norme osvjetljenosti u industriji.

## SUMMARY

The production process is one of the most important part of the technological process. When working man is exposed to hazards. Dangers at work are all phenomena that threaten the life and health of employees. In order to eliminate or reduce the risk to a minimum, it is necessary to implement safety and protection at work, which is an integral part of the work process and the basic requirement in labor productivity. In this final paper presents the characteristics of noise and lighting in the production of metal in the metal industry in Karlovac. The experimental part consists of measurements of noise and lighting in workplaces in operation for machining metals, and compare the results with the norms of permissible noise in the industry standard and the brightness in the industry.

## Sadržaj

1. UVOD .....	1
2. Metalna industrija.....	2
2.1. Metali.....	2
2.2. Legure.....	3
2.3. CNC.....	4
2.3.1. CNC glodalica.....	7
2.3.2. CNC tokarilica .....	8
3. Osobna zaštitna sredstva i oprema u metalnoj industriji.....	9
3.1. Opasnosti u metalnoj industriji.....	9
3.2. Tehničke mjere zaštite .....	10
3.3. Mjere koje se odnose na radnika .....	11
3.4. Opasnost od električne struje.....	11
3.5. Osobna zaštita sredstva i oprema.....	12
3.5.1. Sredstva i oprema za zaštitu sluha .....	14
3.5.1.1. Zaštitni čepovi .....	14
3.5.1.2. Ušni štitnici .....	15
3.5.2. Sredstva za zaštitu očiju i lica .....	16
3.5.2.1. Zaštitne naočale s prozirnim staklom.....	17
3.5.2.2. Zaštitne naočale s prozirnim staklom i bočnom zaštitom .....	17
3.5.3. Sredstva za zaštitu ruku.....	18
3.5.3.1. Zaštitne rukavice od kože.....	19
3.5.4. Sredstva za zaštitu nogu.....	19
3.5.4.1. Radničke cipele .....	20
3.5.4.2. Cipele sa čeličnom kapicom.....	21
4. Buka .....	22
4.1. Utjecaj buke na čovjeka.....	22
4.2. Oštećenje sluha uslijed buke.....	24
4.3. Zaštita od buke.....	26
5. Rasvjeta .....	28
5.1. Utjecaj svjetlosti .....	28
5.2. Rasvjeta u industriji .....	29

5.3. Izbjegavanje bliještanja .....	33
5.4. Utjecaj umjetne rasvjete na zdravlje.....	34
6. EKSPERIMENTALNI RAD .....	35
6.1. Mjerna oprema.....	36
6.2. Opis mjernog uređaja Multinorm MI 6021, FonS MI 6301, Poly MI 6401 .....	36
6.3. Ispitivanje buke.....	38
6.3.1 Rezultati mjerenja buke .....	39
6.4. Ispitivanje osvijetljenosti .....	40
6.4.1. Rezultati mjerenja osvijetljenosti.....	41
6.5. Rasprava .....	42
7. ZAKLJUČAK .....	43
Literatura .....	45



## 1. UVOD

Metalna industrija jedna je od važnijih industrija u Republici Hrvatskoj. Poslovni subjekti metalne industrije usmjereni su na izvoz, uvođenje novih tehnologija, edukaciju stručnih kadrova, certifikaciju sustava kvalitete, ekološki prihvatljivu proizvodnju, te povezivanje s domaćim i inozemnim proizvođačima. Proizvodni program metalne industrije u Hrvatskoj vrlo je raznolik i može ispuniti sve potrebe potencijalnih kupaca i partnera.

Možemo ju podijeliti u 3 osnovna sektora:

1. **Rude i rudarska industrija** – prirodni metali u zemljinoj kori koji se vade i dalje šalju na preradu
2. **Metalurgija** –rude iz rudarske industrije se kemijski obrađuju da bi se dobili metali u prirodnom stanju i takve se mogu koristiti u prerađivačkoj ind.
3. **Industrije za obradu metala i prerađivačke industrije**–industrije koje koriste sirovine iz metalurgije za proizvodnju metalnih strojeva i drugih predmeta

Metalna industrija je pokretačka snaga i važan dio svjetske ekonomije. U pod-granam, kao što su primjerice proizvodnja metala, električnih strojeva i transportne opreme zapošljava oko 70 milijuna ljudi.

U industriji metala, svaki stroj predstavlja potencijalnu opasnost za radnika. Opasnost je još veća ako se sredstva za rad ne koriste u skladu s Zakonom o radu i ako osobe koje rade na strojevima nisu stručno osposobljene i nemaju potrebna zaštitna sredstva.[1]

## 2. Metalna industrija

**Metalurgija ili metalna industrija** predstavlja znanost, odnosno granu inženjeringa koja se bavi proizvodnjom metalnih legura. Obuhvaća i rafinaciju, proizvodnju legura, oblikovanje, oplemenjivanje, kao i proučavanje strukture, sastava i svojstava metala. Po vrsti metala koji se proizvode dijeli se na crnu (dovijanje željeza i čelika) i metalurgiju obojenih metala (dobivanje svih ostalih metala). Razlikujemo ekstraktivnu i prerađivačku metalurgiju.

Prvi korak u dobivanju metala u upotrebljivom obliku je oslobađanje metala iz njegovih spojeva. Tim područjem bavi se **ekstraktivna metalurgija**. Ali čak i nakon taljenja, rafinacije i legiranja, metal je samo djelomično podesan za konačnu upotrebu.

Metali, koje svakodnevno koristimo, kao npr. grlo žarulje, oprugu, svrdlo itd. imaju poseban oblik. Tim područjem – oblikovanjem metala – bavi se **mehanička metalurgija**. Pritom, za njihovo oblikovanje ona koristi brojne postupke kao što su valjanje, prešanje, kovanje, izvlačenje itd. Ponekad ogromni strojevi, teški i više tona, daju metalnim predmetima, kao npr. željezničkim tračnicama, cijevima i limovima konačan oblik.

**Fizička metalurgija** se bavi kontrolom procesa uz pomoć različitih metoda i testova. Ona istražuje važne teorijske i praktične principe ponašanja metala kod različitih uvjeta upotrebom metoda fizike, kemije, termodinamike itd. Time se ujedno postižu i optimalni proizvodni parametri za željenu kvalitetu i oblik. Fizička metalurgija ispituje također unutarnju strukturu čvrstih metala, koja umnogome određuje mehanička i druga svojstva, te otvara mogućnost njihovog predviđanja i planiranja. Istražuje i objašnjava ravnotežne i neravnotežne dijagrame stanja metala, te principe legiranja koji uz teorijsko značenje nalaze i direktnu primjenu u praksi.[1]

### 2.1. Metali

Metali su vrlo važna grupa materijala od kojeg se izrađuje veliki broj raznih proizvoda. Pri tome do izražaja dolaze specifične osobine metala, kao što su na primjer: karakterističan metalni sjaj, dobra provodljivost topline i elektriciteta, neprozirnost, mogućnost legiranja.

Svojstva metala mogu biti:

- fizička svojstva: boja, sjaj, struktura, gustoća, temperatura topljenja i električna provodljivost
- kemijska svojstva: obuhvaća kemijski sastav, afinitet i otpornost na koroziju

- mehanička svojstva: čvrstoća, tvrdoća, elastičnost, plastičnost, žilavost
- tehnološka svojstva: pokazuje kako se materijal ponaša u obradi

Najvažnije osobine metala su:

- sposobnost legiranja
- mehaničke osobine
- gustoća
- kemijska otpornost

## 2.2. Legure

Legura je smjesa dva ili više elemenata od kojih je barem jedan metal. Legirajući elementi mogu sa osnovnim metalom formirati jednu fazu, tkz. čvrsti rastvor ili više različitih faza. Osobine jednofazne legure zavise uglavnom od kemijskog sastava, dok kog višefaznih legura oblik, veličina i raspodjela različitih faza mikrostruktura imaju važnu ulogu.

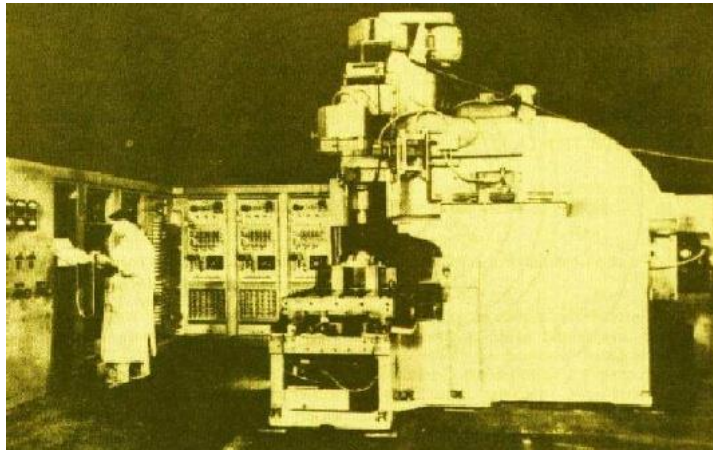
Legura ima osobine metala, ali one mogu biti znatno različite od osobina čistih komponenata iz kojih se legura sastoji. Osobine legura se mogu promijeniti odnosno poboljšati mehaničkom ili termičkom obradom, kao npr. valjanjem, kovanjem, kaljenje, otpuštanjem i varenjem.

Neke od legura koje se često koriste:

- nehrđajući čelik
- lijevano željezo
- mesing
- cink, nikal
- bronca
- aluminij
- amalgam[2]

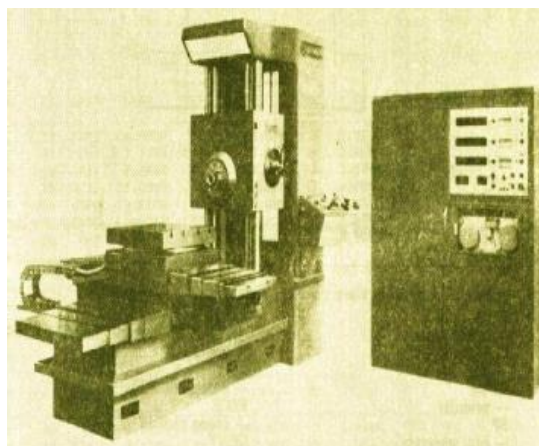
### 2.3. CNC

Prvi numerički upravljani alatni stroj napravljen je u Americi početkom 50.-tih godina uz pomoć znanstvenika MIT-a ( Massachusetts Institut of Technology ). Novina stroja je bilo uvođenje «elektroničkog» upravljanja pomoću tzv. UPRAVLJAČKE JEDINICE u koju se program unosio preko bušene papirne vrpce. Tadašnja upravljačka jedinica je bila veća od samog stroja.



Slika 1. Prvi NC stroj

U našoj zemlji tvornica «PRVOMAJSKA» iz Zagreba je prva nabavila numerički upravljaju konzolnu glodalicu 1969. (SHARMANN FB100 s upravljačkom jedinicom DEKAMAT), a sama je počela serijski proizvoditi numerički upravljane strojeve od 1978.godine (na slici 3. je prva izložena glodalica G 301 NC na zagrebačkom velesajmu 1971 god.)



Slika 2. Prva naša glodalica iz 1969.g

Osnova je numeričkog upravljanja, upravljanje strojem pomoću unaprijed definiranog programa. Program je skup šifriranih geometrijsko-tehnološko-funkcionalnih naredbi kojima se putem različitih fizičkih medija (papirna vrpca, kasete, disketa) daju upravljačkoj jedinici numerički upravljanoj stroja unaprijed zamišljene radnje.

Ne postoji razlika između kratice NC i CN. Kratica NC rabi se izvorno za numeričko upravljanje, a CNC za računalom podržano numeričkim upravljanjem.

U NC sustavu program se učitava u upravljačku jedinicu pomoću bušene trake, kartica ili disketa, a zatim se provodi obrada predmeta pri čemu operater na stroju nema mogućnosti mijenjanja programa. Sve potrebne izmjene moraju se obaviti izvan stroja pa ponovno učitati program u upravljačku jedinicu stroja.

U CNC sustavu mikroprocesor omogućuje izmjenu programa na samom stroju, a također je moguće provesti i određene izmjene i tijekom obrade predmeta. To svojstvo omogućuje veliku fleksibilnost u radu, uštedu vremena te je veliko pridonijelo raširenosti uporabe CNC strojeva.

Karakteristike CNC strojeva:

- mogućnost obrade najsloženijih strojnih dijelova
- visoka produktivnost
- velika brzina rada zbog povećanih režima rada
- robusnija konstrukcija stroja
- bolje vođenje (npr. kuglično navojno vreteno), što rezultira većom preciznošću(0.001mm)
- obilno podmazivanje i hlađenje alata (do 100 l/min i više ) čime se produžuje vijek trajanja alata
- točnost, mogućnost serije potpuno jednakih komada
- jednostavniji alati
- smanjenje ili potpuno uklanjanje troškova skladištenja rezervnih dijelova strojeva
- mali zahtjevi za vještinama operatera

Nedostaci CNC strojeva:

- veliko investicijsko ulaganje
- potrebe za programerom koji treba biti plaćen
- visoki troškovi održavanja
- neisplativost izrade jednostavnih komada[3]

Upute za siguran rad sa CNC strojem:

1. Na stroju smije raditi samo radnik koji ispunjava uvjete za rad na tom stroju i koji je osposobljen za rad na siguran način.
2. Pri radu na stroju radnik je izložen opasnostima od zahvaćanja porektnim i rotirajućim dijelovima stroja, vraćanja ili odbacivanja predmeta obrade, letećih komada i čestica, padova predmeta i slično, što može izazvati teške ozljede.
3. Prije početka rada obavezno provjeriti ispravnost svih dijelova na stroju, a posebno da li su svi porektni dijelovi stroja zatvoreni zaštitnom napravom.
4. Dok stroj radi zabranjeno ga je čistiti, podmazivati ili poravljati.
5. Prostor oko stroja uvijek mora biti očišćen, a pristup stroju slobodan.
6. Sa stroja je zabranjeno skidati zaštitne naprave.
7. Za vrijeme rada radnik mora koristiti zadužena zaštitna sredstva.
8. Za vrijeme rada treba se usredotočiti na rad i ne razgovarati s drugim radnicima. Prije početka rada dobro zakopčati rukave, odstraniti marame, kravate, šalove, prstenje, satove, narukvice i druge predmete koji bi se mogli zaplesti u dijelove stroja.
9. Predmet obrade obavezno mehanički pričvrstiti na radni stol.
10. Kod zastoja u obradi radnog komada isključiti stroj, osigurati ga od neovlaštenog ponovnog uključivanja, pričekati dok se ne zaustave svi rotirajući dijelovi i tek tada otklanjati smetnje.
11. U slučaju bilo kakvog kvara na stroju ili alatu, na zaštitnoj napravi ili uređajima za uključivanje, stroj treba zaustaviti i kvar dojaviti odgovornom voditelju poslova.
12. Nakon isključivanja stroj još neko vrijeme predstavlja izvor opasnosti.
13. Prije napuštanja stroja isključiti upravljački napon i stroj osigurati od neovlaštenog ponovnog uključivanja, tada se stroj može popravljati, podmazivati i čistiti te pospremati i čistiti u njegovoj neposrednoj okolini.[4]

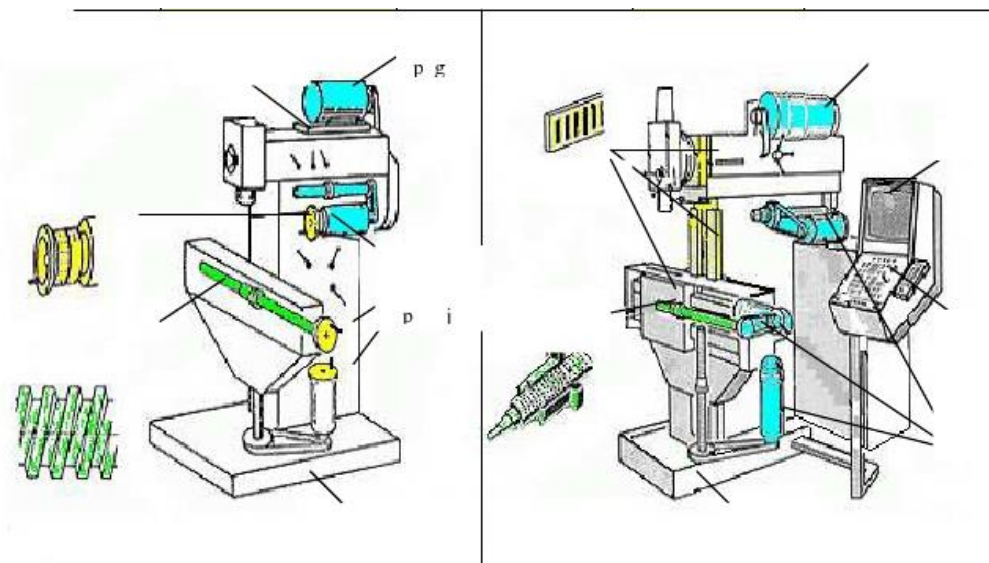
### 2.3.1. CNC glodalica

CNC glodalica se upravlja programski. Može imati višeosno upravljanje, čime je moguće izraditi najsloženije obratke u jednom stezanju. Glodanje je važan postupak obrade metala skidanjem čestica. Tim postupkom možemo obraditi ravne plohe, prizmatične žljebove i utore, zupčanike, navoje, te uzdužno i prostorno profilirane površine. Glodanje je postupak obrade skidanjem čestica kod kojeg alat obavlja glavno gibanje.



Slika 3. CNC glodalica

CNC glodalice se po konstrukciji ne razlikuju mnogo od ručnih. Razlika je u načinu upravljanja stroja.



Slika 4. Razlika između klasične i CNC glodalice

Pogon stroja koji se kod klasične glodalice izvodi skupnim pogonom, jedan motor pogoni i glavno vreteno i ostala gibanja radnog stola, dok kod CNC glodalice postoji glavni motor za pogon glavnog vretena, a gibanje po osima ostvaruju posebni istosmjerni motori.

Mjerni sustav stroja koji se kod klasične glodalice sastoji od skale sa nonijusima, dok se kod CNC glodalice sastoji od preciznog linearnog elektronskog sustava mjerenja koji je puno više precizniji od nonojusa.

Upravljanje stroja kod klasične glodalice izvodi se ručno ili strojno preko ručica za upravljanje dok CNC glodalica ima upravljačku jedinicu, te rade automatski putem NC programa.[3]

### 2.3.2. CNC tokarilica

Tokarenje je postupak obrade metala skidanjem čestica kojim se proizvode obratci rotacijskih površina (valjkasti proizvodi). Izvodi se na alatnim strojevima tokarilicama. Obradak obavlja glavno gibanje, dok alat obavlja posmično, pripremno i dostavna gibanja.

CNC tokarilica ili brojčano upravljani alatni stroj danas je sve više u upotrebi. Strojevi imaju jednu ili dvije stezne glave, jedan ili dva suporta s revolverskom glavom. Alati mogu biti bez ili s pogonom, te se tokarilica pretvaraju u obradne centre.[5]



Slika 5. CNC tokarilica



### 3. Osobna zaštitna sredstva i oprema u metalnoj industriji

#### 3.1. Opasnosti u metalnoj industriji

U industriji obrade metala, svaki uređaj ili alat za rad predstavlja potencijalnu opasnost za radnika. Opasnost je veća ukoliko se zaštitna sredstva za rad ne koriste u skladu sa Pravilnikom o uporabi osobnih zaštitnih sredstava i Zakonom o zaštiti na radu (NN 59/96) i ukoliko ih koriste osobe koja nisu stručno osposobljena za rad sa njima. Posebnu opasnost predstavlja obrada materijala na uređajima za rezanje metala, obrađivanje drveta, rezanje bravarskim alatima, drobljenje različitih materijala, kao i svaka druga vrsta tehnološkog postupka pri kome dolazi do kretanja čestica materijala. Opasnosti od povreda se ne javljaju samo prilikom obrade materijala u industriji obrade metala već mogu da nastupe i u drugima fazama procesa rada kao što je faza dopremanja sredstava za rad i materijala, njihovog skladištenja, pripreme za obradu. Ove opasnosti su utoliko veće ako se radi o materijalima ili dijelovima koji imaju šiljaste ili oštre dijelove ili krajeve, kao npr.: limovi, šipkasti materijali, glodači, razne vrste noževa za mašine, alatke i razni drugi materijali i alati.[6]

Opasna mjesta odnosno prostorima na oruđu smatraju se mjesta i prostori na kojima zbog opasnih gibanja nastati prignječenja uklještenja, zahvaćanja, rezovi, posjekotine, udarci te udari od električne energije, štetna djelovanja opasnih tvari.



Slika 6. Primjer mehaničkih opasnosti

Opasna gibanja su ona gibanja oruđa ili njegova dijela, alata, osovina, prijenosnika snage, zamašnjaka i drugo koja mogu stvarati opasna mjesta odnosno opasne prostore.[7]

Opasna zona je određeno mjesto ili prostor gdje može doći do povrede uslijed zahvaćanja pojedinih dijelova tijela ili odjeće odstrane pokretnih dijelova mašina ili uređaja. Opasne zone, također, mogu biti i oko mašina i uređaja kod raznih prijenosnika kretanja i energije, materijala koji se obrađuje, kao i raznih vrsta alata kojima se vrši obrada. U većini dobro opremljenih metalnoj industriji za obradu metala mogu se vidjeti i razni tipovi dizalica, a najčešće mosnih dizalica koji naročito povećavaju površinu opasne zone. Njihova potencijalna opasnost prijeti i u momentima kada nije u radnom procesu, često zbog neosiguravanja kuke i užadi, što može imati za posljedicu nekontrolirano kretanje pojedinih dijelova mosne dizalice.[6]

### **3.2. Tehničke mjere zaštite**

Strojevi, uređaji, aparati i druga oruđa za rad moraju biti tako izrađeni odnosno opskrbljeni zaštitnim napravama da osobe koje pomoću njih rade ili s njima dolaze u dodir budu zaštićene od ozljeda i zdravstvenih oštećenja.

Zaštitne naprave onemogućuju ulazak ruku za vrijeme rada odnosno štite radnika od loma, odbacivanja, prskanja, izlivanja, požara, eksplozija, trovanja, nagrizanja, opasnih zračenja itd. Moraju biti ugrađene u samo oruđe i moraju biti tako prilagođene da u slučaju bilo kakvog poremećaja automatski i uz najmanji napor obustave pogon oruđa i spriječe da se radnikovo tijelo ili dio tijela ne dovodi u opasnost.

Pri odabiru zaštitnih naprava u obzir treba uzeti:

- vrstu rada koja se obavlja na stroju
- tijek operacije rada
- ergonomske čimbenici radnog postupka rada
- zaštitne naprave ne smiju ometati tijek rada odnosno uporabu oruđa
- zaštitne naprave ne smije vizualno priječiti pristup i nadzor
- zaštitne naprave ne smiju svojim položajem i izvedbom stvarati nove izvore opasnosti
- poslužiocima ne smiju doći u iskušenje da uklone zaštitne naprave.[9]

### 3.3. Mjere koje se odnose na radnika

Mjere koje se odnose na radnika koriste se kada se rizik za sigurnost ne može izbjeći ili smanjiti u dovoljnoj mjeri tehničkim mjerama ili kolektivnom zaštitom, te organizacijskim metodama i procedurama. Cilj mjera je omogućiti radniku da upravlja opasnostima koristeći sljedeće institute:

- obuka za siguran rad sa strojevima/radnom opremom
- stručna osposobljenost radnika
- osobna zaštitna oprema (OZO)[7]

### 3.4. Opasnost od električne struje

Najčešća opasnost od električne struje za čovjeka nastaje njegovim uključenjem u strujni krug, pri čemu kroz čovječe tijelo ide struja određene jakosti. Posljedice su teže što je jakost struje veća i što je trajanje prolaza struje kroz organizam duže.

Električna struja, prolazeći kroz ljudsko tijelo, stvara opekline, vanjske ili unutarnje, razara krvnu plazmu, izaziva grčenje mišića, izaziva treperenje srčanih mišića i prestanak rada srca i dišnih organa, izaziva smetnje u živčanom sustavu.

Opasnosti od električne struje:

- direktni dodir s dijelovima pod naponom
- opasnost od približavanja dijelovima pod visokim naponom
- opasnost od indirektnog dodira ( radi kvara na izolaciji)
- opasnost od previsokog "napona dodira i koraka " , zbog prolaza struje kroz uzemljivače
- opasnost od električnog luka

Zaštitne mjere od električnog udara: na svim električnim instalacijama, uređajima i napravama, bez obzira na vrstu prostorija ili prostora gdje su postavljene, moraju se provoditi zaštitne mjere od električnog udara u skladu s postojećim propisima i standardima tj. korištenjem odgovarajuće opreme i materijala, koji se ugrađuje u električnu instalaciju te primjenom propisanih i standardiziranih pravila ponašanja.

Zaštita od direktnih dodira, koja predstavlja sve mjere kojima se sprečava dodir s dijelovima, koji se u normalnom radu nalaze pod naponom

Zaštita od direktnog dodira postiže se:

- Potpunim pokrivanjem svih dijelova pod naponom odgovarajućom propisanom izolacijom, koja mora biti tako izvedena da može trajno izdržati mehaničke, kemijske, električne ili toplinske utjecaje kojima je električna oprema u radu izložena.
- Zatvaranjem u kućišta ili pregrađivanje (razvodni ormari).
- Postavljanjem zaštitnih mreža, prepreka, pokrivača i sl.
- Postavljanjem izvan dohvata ruku.

Takve opasnosti najčešće se javljaju na prekidačima, električnim vodovima, utikačnim napravama i električnim prenosivim trošilima.[8]



Slika 7. Neispravne utikačne naprave i električni vodovi

### 3.5. Osobna zaštita sredstva i oprema

Osobna zaštitna sredstva u smislu Pravilnika o uporabi osobnih zaštitnih sredstava su sredstva koja radnik nosi, drži ili na bilo koji drugi način upotrebljava pri radu, tako da ga štite od jednog ili više rizika vezano za njegovu sigurnost i zdravlje.

Osobnim zaštitnim sredstvima ne smatra se:

- a) obično radno odijelo ili odora, koja nije posebno namijenjena sigurnosti i zdravlju radnika pri radu
- b) sredstva, koja upotrebljavaju radnici spasilačkih službi
- c) osobna zaštitna sredstva za vojnike, policajce i radnike sličnih tijela državne uprave

d) osobna zaštitna sredstva za radnike cestovnog transporta po posebnim propisima,

e) športska oprema;

f) oprema za samoobranu i zastrašivanje;

g) prijenosne naprave i aparati za otkrivanje i javljanje opasnosti i smetnji

Osobna zaštitna sredstva upotrebljavaju radnici pri radovima, pri kojima nije moguće otkloniti rizike za sigurnost i zdravlje te u slučajevima kada poslodavac ne može u dovoljnoj mjeri smanjiti rizike primjenom osnovnih pravila zaštite na radu ili odgovarajućom organizacijom rada.[10]

Osobna zaštitna oprema se prema Pravilniku o uporabi osobnih zaštitnih sredstava smatra:

- svaki uređaj, naprava ili pribor koju koristi osoba radi zaštite od jedne ili više opasnosti za zdravlje ili život,
- svaka jedinica koja je sastavljena od više uređaja, naprava ili pribora, koje je proizvođač sastavio (povezao) u cjelinu radi zaštite osobe od jednog ili više istovremenih rizika,
- zaštitni uređaj, naprava ili pribor koji je odvojivo ili fiksno povezan s osobnom opremom koja nije zaštitna a osoba je nosi ili drži pri obavljanju određenih aktivnosti,
- zamjenjivi dijelovi OZO koji su bitni za njezino zadovoljavajuće djelovanje, a koji se isključivo koriste za takvu opremu.

Osobna zaštitna sredstva i oprema dijelimo na:

- sredstva za zaštitu glave
- sredstva za zaštitu očiju i lica
- sredstva za zaštitu sluha
- sredstva za zaštitu dišnih organa
- sredstva za zaštitu tijela (ruku)
- sredstva za zaštitu od ionizirajućeg zračenja
- sredstva za zaštitu od pada s visine/dubine
- sredstva za zaštitu od nepovoljnih klimatskih uvjeta
- sredstva za zaštitu nogu
- sredstva za zaštitu trbušnih organa

Pravo zaposlenika je da besplatno dobije na raspolaganje odgovarajuća zaštitna sredstva, a obveza je poslodavca da mu ih osigura. Također, važno je da je zaposlenik osposobljen za pravilnu upotrebu zaštitnih sredstava.[10]

### 3.5.1. Sredstva i oprema za zaštitu sluha

#### 3.5.1.1. Zaštitni čepovi

Ušni čepići s vezicom

Vezica omogućuje praktično nošenje. Svojim klinastim oblikom, izrađeni od meke poliuretanske pjene, prate konturu ušnog kanala osiguravajući laganu upotrebu te prirodno, ugodno začepljenje ušnog kanala. Smanjuju buku za 34 dB.



Slika 8. Ušni čepići s vezicom

Čepići Max

Najčešće korišteni poliuretanski čepići za maksimalno prigušivanje buke, poboljšani model za lakše umetanje, zvonasti oblik za maksimalnu udobnost, glatka površina koja sprječava nakupljanje prljavštine. Prosječna redukcija buke je 37 dB.



Slika 9. Čepići Max

## Čepići Fusion

Čepići se mogu prati i služe za višekratnu uporabu, omogućuju ravnomjerno prigušivanje zvuka, čepići su povezani vezicom. Prosječna redukcija buke je 28 dB.



Slika 10. Čepići Fusion

### 3.5.1.2. Ušni štitnici

Izrada: prema zahtjevima normi DIN 352, DIN 32760 i ISO 4869.

Razlikujemo nekoliko vrsta ušnih štitnika i to:

- s elastičnim polukružnim nosačem školjki koji se stavlja na glavu, može se podesiti i ispod brade ili iza potiljka glave
- u kombinaciji s zaštitnom kacigom

Namjena: za zaštitu sluha radnika od nedozvoljene buke, štitnik se može koristiti na niskim temperaturama do  $-20^{\circ}\text{C}$ , odnosno visokim temperaturama do  $+50^{\circ}\text{C}$ .

Primjena: na svim radnim mjestima gdje je intenzitet buke između 85-105 dB.[10]



Slika 11. Ušni štitnici

### 3.5.2. Sredstva za zaštitu očiju i lica

Ova zaštitna sredstva štite oči i lice zaposlenika od raznih vrsta ozljeda kao što su mehaničke naravi, zračenja, para dimova i plinova, upada raznih materijala u oko i sl. Štitnici za oči i lice mogu biti izrađeni s prozirnim ili tamnim staklima, zavisno od potrebe provođenja zaštite kod obavljanja poslova.

Izrađuju se u skladu slijedećih normi ( za Hrvatsku je posebno primjenjiva europska norma EN 166 kojoj udovoljavaju svi proizvodi):

- HRN EN 166 - Osobna zaštita očiju - Specifikacija,
- HRN EN 169 - Osobna zaštita očiju – Filtri za zavarivanje i slične tehnike-Zahtjevi propusnosti i preporučena uporaba
- HRN EN 170 – Osobna zaštita očiju – Ultraljubičasti filtri – Zahtjevi propusnosti i preporučena upotreba
- HRN EN 171 – Osobna zaštita očiju – Infracrveni filtri – Zahtjevi propusnosti i preporučena uporaba
- HRN EN 172 – Osobna zaštita očiju – Filtri za zaštitu od laserskih zraka
- HRN EN 175 – Osobna zaštita očiju – Oprema za zaštitu očiju – Oprema za zaštitu očiju i lica kod zavarivanja i sličnih postupaka
- HRN EN 379 – Osobna zaštita očiju - Samotamneći filtri za zavarivanje
- HRN EN 207 – Osobna zaštita očiju – Filtri i preparati za zaštitu od laserskih zraka
- HRN EN 208 – Osobna zaštita očiju - -Oprema za zaštitu očiju pri podešavanju lasera i laserskih sustava
- HRN EN 1731 – Osobna oprema za zaštitu očiju – Štitnici za oči i lice
- HRN EN 397 – Industrijske zaštitne kacige
- HRN EN 12941 – Oprema za zaštitu dišnih putova – Zaštitna kaciga ili kapuljača s filtracijom zraka pod tlakom.[10]



### **3.5.2.1. Zaštitne naočale s prozirnim staklom**

Namjena : Za zaštitu očiju pri radovima obrade materijala od drveta, metala gdje dolijeću čestice I prašina iz čeonog pravca manjom brzinom.

Primjena : U metalno - prerađivačkoj industriji (savijanje limova, fina brušenja materijala), graditeljstvu (štemanja, žbukanja, zidanja )

Način izrade : Izrađuju se od okvira s prozirnim staklom, a okviri su izrađeni od crnog poliamida i acetatceluloze. [10]



Slika 12. Zaštitne naočale ZN-1

### **3.5.2.2. Zaštitne naočale s prozirnim staklom i bočnom zaštitom**

Namjena : Za zaštitu očiju radnika koji rade na strojevima a čestice dolaze velikom brzinom iz čeonog I bočnog smjera.

Primjena : U metalnoj i drugim granama, materijali velika opasnost za oko.

Način izrade : Izrađuju se od prozirnog stakla bočnom zaštitom žičanog materijala, a opkvir se izrađuje od crnog poliamida.[10]



Slika 13. Zaštitne naočale s bočnom zaštitom

### 3.5.3. Sredstva za zaštitu ruku

Za mnoge struke i zanimanja život i rad bi bio nezamisliv bez zdravih ruku. Da bi se umanjile opasnosti stradanja ruku, zakonodavac je regulirao potrebom da se zaštita ruku od raznih vrsta opasnosti štiti korištenjem osobnih zaštitnih sredstava.

Zaštitne rukavice, zavisno od svoje namjene, štite ruke od mogućih mehaničkih, toplinskih, kemijskih i drugih opasnosti.

One moraju udovoljiti strogim kriterijima i normama koje su definirane za pojedine vrste zaštite:

- Norma EN 388 – Zaštita od mehaničkih opasnosti
- Norma EN 388 – Zaštita od posjekotina
- Norma EN 388 – Zaštita od statičkog naboja
- Norma EN 511 – Zaštita od hladnoće
- Norma EN 407 – Zaštita od vrućine i vatre
- Norma EN 421 – Zaštita od ionizirajućeg zračenja i radioaktivnog onečišćenja
- Norma EN 374-2 – Zaštita od bakteriološkog onečišćenja
- Norma EN 374 – zaštita od kemijskih opasnosti

Rukavice dijelimo na:

- kožne rukavice,
- rukavice za zavarivače,
- rukavice za rad s kemikalijama,
- kevlar rukavice,
- gumene rukavice,
- zimske rukavice,
- gumene na pamučnoj podlozi,
- pamučne i
- jednokratne rukavice.[10]

### 3.5.3.1. Zaštitne rukavice od kože

Namjena : Imaju višestruku namjenu za zaštitu radnika na radu.

Mogu biti namijenjene za: zaštitu šake, dijela ruke iznad šake, od opasnosti kod različitih temperaturnih razlika, mehaničkih načina ozljeđivanja, i sl.

Vrste : Izrada rukavica prema broju prsta i duljini rukavica.[10]



Slika 14. Rukavica od kože

### 3.5.4. Sredstva za zaštitu nogu

Sredstva za zaštitu nogu služe za zaštitu od hladnoće, padova teških predmeta na noge , uboda i rasijecanja, od sklizanja, ulja, masti i kemikalija.

U sredstva za zaštitu nogu spadaju :

- zaštitne cipele,
- zaštitne čizme,
- čarape i
- potkoljenice.

Klasifikacija normi:

- EN ISO 20344 – Osobna zaštitna oprema – Metode ispitivanja obuće
- EN ISO 20345 – Osobna zaštitna oprema – Zaštitna obuća
- EN ISO 20347 – Osobna zaštitna oprema – Radna obuća

- EN ISO 13287 – Osobna zaštitna oprema – Obuća – Ispitna metoda za utvrđivanje otpornosti na proklizavanje
- SIST EN 15090 – Obuća za vatrogasce

#### 3.5.4.1. Radničke cipele

Namjena : Za zaštitu najvećeg djela radnika pri obavljanju svakodnevnih poslova(klizanje, kretanje, penjanje, zaštita od hladnoće i mehaničkih ozljeda).

Primjena : U svim sferama rada gdje prijete navedene opasnosti.

Proizvodnja: Modeli mogu biti različiti, važno je da pruža sigurnu zaštitu od moguće opasnosti. Proizvode se sa čeličnom kapicom i bez nje. Također se mogu proizvoditi i s dodatkom za zaštitu gležnja.

Važno: Ortopedske uloške moraju koristiti radnici koji obavljaju poslove isključivo u stojećem položaju (kirurške službe, rad na strojevima i uređajima sa stalnim stajanjem, trgovinama , ugostiteljstvu i sl.).

Vrste cipela :

- proizvode se različitih rebrastih potplata.
- rebra na potplatima trebaju odgovarati vrsti posla, i vrsti štetnosti.
- rebraste potplate za zaštitu od hladnoće, kiselina , ulja imaju veću visinu radi bolje izolacije zaštite.
- cipele se proizvode kao muške i ženske, a mogu biti od platnenog , gumenog ili kožnog gornjišta.[10]



Slika 15. Radnička cipela

### 3.5.4.2. Cipele sa čeličnom kapicom

Namjena: za zaštitu od mehaničkih ozljeda pri mogućem padu teških predmeta na prste

Primjena: strojna obrada metala, montaže, graditeljstvo, transport

Proizvodnja: zaštitne cipele s kožnom potplatom (rad na suhim podlogama i bez štetnog djelovanja kemikalija), i s gumenom rebrastom potplatom (utjecaj vlage i kemikalija).[10]



Slika 16. Cipele sa čeličnom kapicom

## 4. Buka

Buka je zvuk proizveden nepravilnim i periodičnim titranjem čestica u zraku. Čovječje uho registrira kao zvuk titraje između 16 Hz i 20 000 Hz. Osim frekvencije svojstva zvuka određuje zvučna jakost mjerena u vatima po kvadratnom metru ( $W/m^2$ ), zvučni tlak u paskalima (Pa) i intenzitet zvuka, koja se izražava u decibelima (dB). Prema porijeklu buka u ljudskom okolišu može se podijeliti na industrijsku buku i buku okoliša.

Pod industrijskom bukom podrazumijeva se buka koju stvara radni proces u industriji. Na osnovi velikog broja provedenih istraživanja Svjetske zdravstvene organizacije (SZO) je donijela procjenu prema kojoj gornja granica neškodljivosti buke u osam radnih sati iznosi 75dB. Iznad ove granice rizik oštećenja zdravlja se značajno uvećava. Prema preporukama iste organizacije kućna buka ne bi smjela prelaziti razinu od 45dB, a buka tijekom noći 35dB. Razina zvuka pri uobičajenom razgovoru iznosi 40 do 60dB.

### 4.1. Utjecaj buke na čovjeka

Buka utječe na čovjeka fizički, psihički i socijalno, pa tako može izazvati:

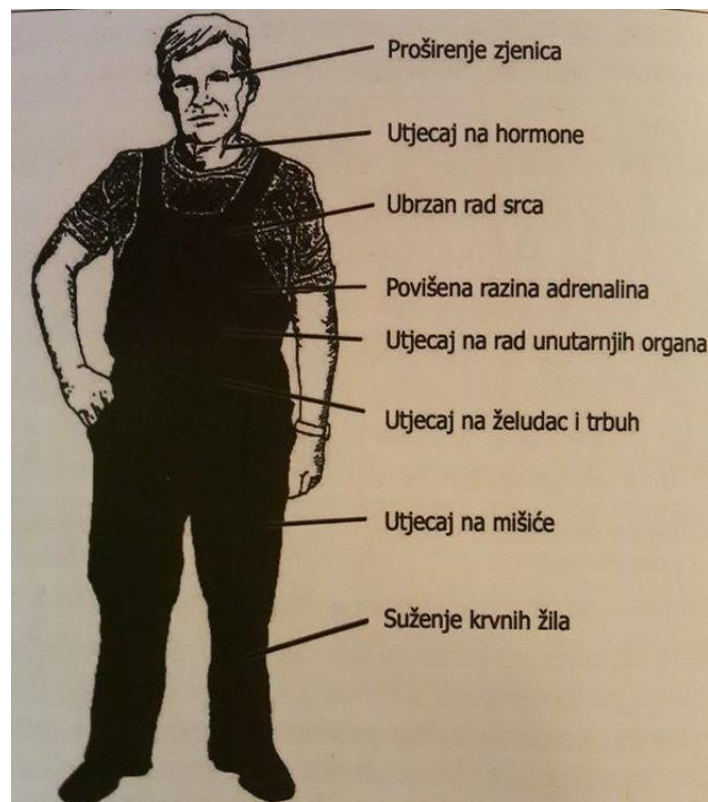
- oštećenje sluha
- smetnje pri komunikaciji
- uznemiravanje
- umor
- slabiji rad.

Jaka buka kroz dulje vrijeme može izazvati stalno oštećenje sluha, odnosno organa unutarnjeg uha. Ako dođe do takvog oštećenja, posljedice su trajne. Rizik oštećenja sluha ovisi o razini buke, vremenu provedenom u bučnom prostoru, ali rizik ovisi i od karakteristika buke. Kad buka prijeđe razinu od 60dB, a naročito iznad 80dB, javljaju se simptomi koji su posljedica pojačane funkcije simpatikusa. Osjetljivost na buku je individualan, jer neki ljudi dožive oštećenja već nakon kratkog vremena izloženosti buci, dok drugi ljudi mogu biti izloženi cijeli život, a da pri tome ne dožive nikakva oštećenja.

Nakon kratkog vremena izloženosti visokoj razini buke, po odlasku u tiši prostor, buku niže razine ne možemo čuti. Ta pojava je privremena, te se normalan sluh vraća već nakon kratkog vremena. Zvuk ulazi u uho kroz ušni kanal i preko dlačica, koje se nalaze u unutarnjem uhu,

pretvaraju se u signal, živčane impulse koje mozak potom analizira i dekodira. Uslijed jake buke može doći do oštećenja dlačica, koje se nalaze u ušnom kanalu, te dolazi do trajnog gubitka sluha.

Buka također djeluje na cirkulaciju krvi, izaziva stres i ostale psihološke probleme. Industrijska buka je često povezana s drugim problemima, s industrijskom okolinom, sa zagađenjem zraka; sve to utječe na zdravlje čovjeka. Buka je također rizik pod sigurnost, jer je otežano ili nikako ne mogu čuti signali upozorenja.



Slika 17. Utjecaj buke na tijelo

Pronalaženje mjere za smanjenje buke trebalo bi biti namijenjeno ispunjenju barem jednog ili više navedenih zahtjeva:

1. sprječavanje mogućeg oštećenja slušnih organa
2. stvaranje odgovarajuće mirnog radog okruženja
3. izbjegavanje uznemiravanje treće strane

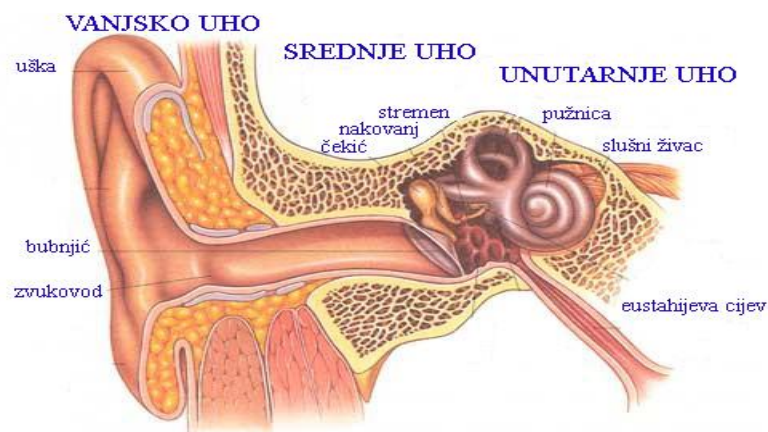
Prvi zahtjev je jako važan. Zaposlenik ne smije biti izložen buci iznad 85dB za radni dan od 8 sat. Ako je razina buke viša, nezaštićen radnik ne bi smio raditi cijelo vrijeme. Što je razina buke viša to bi vrijeme izlaganja takvoj buci trebalo biti kraće.[11]

Buku se promatra prema načinu na koji se širi, mjestu izvora ili putovima prodiranja. Putovi prodiranja buke u prostoru mogu se grupirati na one kroz otvore, preko zidova koji vibriraju pobuđeni zvučnim valovima i širenjem zvučnih valova kroz građevinske konstrukcije neposrednom mehaničkom pobudom.

#### 4.2. Oštećenje sluha uslijed buke

Buka uzrokuje gubljenje sluha kroz uništavanje osjetljivih slušnih stanica u ovojnicama organa unutarnjeg uha. Te slušne stanice pretvaraju vibracije fluida u unutarnjem uhu u impulse koji se prenose preko slušnih živaca do mozga i to je način kako mi čujemo. Vanjske osnovne stanice dijela unutrašnjeg uha, u prvom redu povezane sa zvukovima visoke frekvencije, djeluju prve, ali nastavljaju se izlagati glasnoj buci i eventualno će rezultirati u oštećenju slušnih stanica u drugim područjima dijela unutarnjeg uha. Prosječni čovjek se rađa s otprilike 16.000 receptora unutar ovojnice organa, a 30-50% od tih slušnih stanica može biti uništeno, prije nego se otkrije izmjereni stupanja gubljenja sluha. Vremenom se gubi dosta slušnih stanica koje djeluju na primanje niskoučestalih zvukova. Nakon niza godina izloženosti buci dolazi do oštećenje sluha.

Zvučni valovi otvaraju slušni kanal i uzrokuje vibriranje bubnjića uha. Tri male kosti srednjeg uha prenose te vibracije do srednjeg uha putem kojih one pokreću opnu, pokrećući dužinu dijela unutarnjeg uha koji pretvara te vibracije u živčane impulse koji se onda do mozga prenose putem slušnih živaca.



Slika 18. Građa uha

Budući da se naglušost ne može liječiti lijekovima, pa čak ni operativnim zahvatom, posebnu pozornost treba obratiti na preventivu. Najjednostavnije bi bilo naravno izbjegavati buku, ali kako to nije moguće, treba poduzimati mjere zaštite sluha.



Pošto zvuk odnosno buka na radnom mjestu nije jednokratna pojava i u pravilu pogađa čovjeka koji radi određeni posao te je dodatno izložen i drugim štetni utjecajima, predstavlja opterećenje koje izaziva stresne tjelesne reakcije.[13]

Prema Pravilniku o zaštiti radnika od izloženosti buci na radu (NN 46/08) koriste se najviše dopuštene razine buke u sredini u kojoj ljudi rade i borave koje su prikazane u tablici 1.[12]

Tablica 1. Dopusštene razine buke s obzirom na vrstu djelatnosti

R. br.	Opis posla	Najviša dopuštena razina buke	
		(a)*	(b)*
1	Najzahtjevniji umni rad, vrlo velika usredotočenost, rad vezan za veliku odgovornost, najsloženiji poslovi upravljanja i rukovođenja	45	40
2	Pretežno umni rad koji zahtijeva usredotočenost, kreativno razmišljanje, dugoročne odluke istraživanje, projektiranje, komuniciranje sa skupinom ljudi	50	40
3	Zahtjevniji uredski poslovi, liječničke ordinacije, dvorane za sastanke, školska nastava, neposredno govorno i/ili telefonsko komuniciranje	55	45
4	Manje zahtjevni uredski poslovi, pretežno rutinski umni rad koji zahtijeva usredotočenje ili neposredno govorno i/ili telefonsko komuniciranje, komunikacijske centrale	60	50
5	Manje zahtjevni i uglavnom mehanizirani uredski poslovi, prodaja, vrlo zahtjevno upravljanje sustavima, fizički rad koji zahtijeva veliku pozornost i usredotočenost, zahtjevni poslovi montaže	65	55
6	Pretežno mehanizirani uredski poslovi, zahtjevno upravljanje sustavima, upravljačke kabine, fizički rad koji zahtijeva stalnu usredotočenost, rad koji zahtijeva nadzor sluhom, rad koji se obavlja na temelju zvučnih signala	70	60
7	Manje zahtjevni fizički poslovi koji zahtijevaju usredotočenost i oprez, manje zahtjevno upravljanje sustavima	75	65
8	Pretežno rutinski fizički rad sa zahtjevom na točnost, praćenje okoline slušanjem	80	65

\*LEGENDA:

(a) razina buke na radnome mjestu koja potječe od proizvodnih izvora

(b) razina buke na radnome mjestu koja potječe od neproizvodnih izvora (ventilacija, klimatizacija, promet i dr.).

Pravilnik o zaštiti radnika od izloženosti buci na radu (NN 46/08) propisuje sljedeće granične vrijednosti izloženosti i upozoravajuće vrijednosti izloženosti tijekom osmosatnog radnog dana te sljedeće razine vršnih vrijednosti zvučnoga tlaka:

- granična vrijednost izloženosti:  $L(EX,8h) = 87 \text{ dB(A)}$  i  $p(\text{peak}) = 200 \text{ Pa}$  (140 dB(C) u odnosu na referentni zvučni tlak  $20 \mu\text{Pa}$ );
- gornja upozoravajuća granica izloženosti:  $L(EX,8h) = 85 \text{ dB(A)}$  i  $p(\text{peak}) = 140 \text{ Pa}$  (137 dB(C) u odnosu na referentni zvučni tlak  $20 \mu\text{Pa}$ );
- donja upozoravajuća granica izloženosti:  $L(EX,8h) = 80 \text{ dB(A)}$  i  $p(\text{peak}) = 112 \text{ Pa}$  (135 dB(C) u odnosu na referentni zvučni tlak  $20 \mu\text{Pa}$ ).[12]

Prema pravilniku o zaštiti radnika od izloženosti buci na radu (NN 46/08) poslovi pri kojima je radnik izložen buci koja premašuje gornju upozoravajuću vrijednost izloženosti od 87dB spadaju u poslove s posebnim uvjetima rada. Poslodavac je dužan radnicima osigurati odgovarajuću opremu za zaštitu sluha. Kada izloženost buci prelazi donju upozoravajuću granicu od 80dB, poslodavac treba radnicima ostaviti na raspolaganju osobnu opremu za zaštitu sluha.[7]

### **4.3. Zaštita od buke**

Uklanjanje izvora buke je najbolji način sprječavanja rizika za radnike, pa treba tu okolnost uvažavati prilikom planiranja i organizacije radne sredine.

Potrebno je izolirati strojeve koji su izvor buke. Podlaganje ležišta strojeva gumom također može smanjiti buku koju oni proizvode kad su u pogonu. Oblaganje zidova radnih prostorija šupljikavim materijalima smanjit će odbijanje zvučnih valova od zidova radne prostorije i tako znatno sniziti razinu buke.

Ako je radnik izložen buci 8 sati dnevno, 5 dana u tjednu i 220 dana u godini, iznosi čak 8.800 sati godišnje. Iz tog razloga treba takvo opterećenje smanjiti koliko je to moguće. Ako buku ne možemo adekvatno svladati u izvoru, moramo koristiti druge mjere kako bismo smanjili izloženost radnika buci.

Osobna zaštitna oprema koja se koristi u tim slučajevima mora biti pomno birana za vrstu i vrijeme trajanje buke te mora biti usklađena s drugom zaštitnom opremom. Radnicima se mora pružati mogućnost izbora najpogodnije i najudobnije opreme za zaštitu sluha. Za zaštitu sluha najčešće se koriste čepići i ušni štitnici. Sredstva za zaštitu sluha izrađuju se u obliku

čepova od gume, voštanog pamuka ili plastike, a umeću se u vanjski zvučnik. Bolja zaštita se postiže nošenjem naušnjaka, jer oni djelomično utječu i na koštanu provodljivost, premda su manje praktični pa ih radnici nerado nose. U slučaju vrlo visoke razine buke, pogotovo ako je u kombinaciji s vibracijom koriste se i zaštitne kacige. U sprječavanju profesionalnog oštećenja sluha i drugih zdravstvenih tegoba koje izlaganje prekomjernoj buci izaziva vrlo je važno ispitivanje stanja sluha prilikom zasnivanja radnog odnosa, a nakon toga redovitog nadzora u zakonski reguliranim vremenskim intervalima. Osobe kod kojih se ustanovi početna akustična trauma treba neodložno zaštititi, bilo premještanjem na radno mjesto izvan izloženosti buci ili dosljednom primjenom osobnih zaštitnih sredstava.[11,13]

## **5. Rasvjeta**

Kako bi djelatnici postigli što veću razinu efikasnost prilikom obavljanja svojih radnih zadataka potrebno je posvetiti pažnju na adekvatnu razinu osvjetljenja na radnom mjestu. Za uspješno odvijanje gotovo svih fizioloških i psiholoških funkcija čovjeka potrebno je osigurati objektivne fizikalne prilike u kojima čovjek može uz najmanje napora i uz maksimalnu udobnost vršiti svoj posao i postići uspjeh u svome radu. Adekvatnim osvjetljenjem na radnom mjestu djelatnici, osim što postižu višu razinu efikasnosti, postižu bolje radne rezultate od onih koji rade u slabo osvijetljenim radnim prostorijama. Kako čovjek najveći dio informacija dobiva vidom (čak 80%) da bi došao preko svojih vidnih organa do te mase podataka potrebno je povoljno osvjetljenje radnih prostorija i radnoga mjesta. Svjetlo dakle predstavlja medij koji omogućuje vizualnu percepciju uz pomoć koje se razlikuju detalji, boje i oblici, odražavaju okolne strukture i doživljava prostor. Može dolaziti od sunca, svjetiljki u prostoriji ili nekog drugog izvora.[14]

### **5.1. Utjecaj svjetlosti**

Svjetlost je važan faktor za održavanje života i funkcioniranje većine bioloških ritmova u tijelu. Ima nekoliko odlika svjetlosti koja posebno utječe na ljudsko zdravlje, a to su: jakost, izloženost i boja svjetlosti. Interakcija svjetlosti sa ljudskim tijelom odvija se na atomsko-molekularnoj razini preko očiju i kože.

Umjetna rasvjeta uključuje međusobno djelovanje svjetlosne energije, prostora i vizualnog zadatka koji omogućuje osobi da obavlja vizualni zadatak u zadanoj okolini. Svjetlost koja pada na bilo koji radni zadatak u radni prostor dolazi iz dva izvora, samog izvora svjetlosti i površina u sobi. Količina direktnog svjetla iz svjetlećih tijela koje dosiže do radnog zadatka ovisna je o održavanju i temperaturi. Umjetna rasvjeta na radnim mjestima i kod kuće često puta sadrži valne komponente koji predstavljaju potencijalnu opasnost za oči i kožu čovjeka. Svaka valna duljina svjetlosti u određenim uvjetima i trajanju izloženosti može postati potencijalna opasnost za zdravlje. UV svjetlost oštećuje rožnicu oka i može izazvati snježno sljepilo kao i zamućenje leće oka. UV svjetlost također oštećuje izloženu kožu na kojoj se može pojaviti neko crvenilo na koži. Najopasnije zrake UV zračenja zaustavlja ozonski sloj naše atmosfere. Međutim, to nije slučaj s umjetnim svjetlom koje u većini slučajeva sadrži opasne komponente UV i plavog svjetla. Blještava svjetlost, valnih duljina 400-760nm,

uzrokuje oštećenje mrežnice oka, slabiji osjet za boje i za noćni rad. Razni tipovi izvora svjetlosti mogu izazvati brojne zdravstvene probleme.

## **5.2. Rasvjeta u industriji**

Visoke industrijske prostore je idealno osvijetliti pomoću industrijskih visilica s izvorima na izboj pod visokim tlakom. Prostore visine od 7 do 12 m treba rješavati pomoću svjetiljaka sa širokim snopom rasipanja svjetla – najbolje sa metalhalogenim žaruljama, a samo izuzetno sa visokotlačnim natrijevim žaruljama.

Prostore visine od 15m – 25 m rješavamo pomoću industrijskih visilica sa užim ili naglašeno uskim snopom svjetla.

U situaciji kad je u industrijskoj hali kranska staza, kakva horizontalna struktura ispod stropa, gotovo je nemoguće osvijetljavati je pomoću industrijskih visilica. Tada se koristimo fleksibilnim fluorescentnim svjetiljkama s uskosnopnim reflektorom.

Prostore visoke između 3,5 m do 7m treba osvijetliti pomoću fluorescentnih armatura ovješanih na čelično uže, ovjesnu cijev ili lanac. Koristimo fluorescentne lampe s kvalitetnim reflektorima.

Prostore visoke do 3,5 m osvijetljavamo pomoću fluorescentnih armatura montiranih direktno na strop. Koristimo lampe s odgovarajućim reflektorima (odsijačima).

Za rasvjetu visokoregalnog skladišta koristimo linijske lampe sa fluo-cijevima sa uskosnopnim reflektorima. Na taj način postizemo traženu horizontalnu rasvijetljenost, ali i dobru vertikalnu komponentu rasvijetljenosti na policama. Mogu se koristiti i industrijske visilice sa uskosnopnom optikom – ali linijska rasvjeta daje bolju ravnomjernost.

Za rasvjetu niskoregalnog skladišta koristimo linijske lampe s fluocijevima sa širokosnopnim reflektorima. Na taj način postizemo traženu horizontalnu rasvijetljenost, ali i dobru vertikalnu komponentu na policama. Radi što bolje vertikalne rasvijetljenosti na policama preporučuje se reflektor sa BAP optikom.

Regulacija rasvjete ima smisla za prostore u kojim u kojima koristimo fluorescentne armature. Preporuča se rasvjeta koja koristi osjetnik (senzor) dnevnog svjetla – bez obzira radi li se o složenoj regulaciji rasvjete ili o sustavu regulacije rasvjete u jednoj prostoriji. Inače, kontrolu

dnevnog svjetla (radi izbjegavanja direktnog i indirektnog bliještanja) rješavamo i putem adekvatnih sjenila na prozorima, brisoleja i sl.

Tablica 2. Razine osvjetljenosti prema EN 12464 u metalnoj industriji

Legenda korištenih oznaka:

- Em(lx)-srednja horizontalna rasvjetljenost na radnoj površini
- UGRL-faktor bliještenja
- Ra-faktor uzvrata boje

<b>Rad s metalima, obrada metala</b>			
<b>Tip interijera, zadatak ili aktivnost</b>	<b>Em (lx)</b>	<b>UGRL</b>	<b>Ra</b>
Kovanje između 2 kalupa	200	25	60
Kovanje putem padajućeg kalupa	300	25	60
Zavarivanje	300	25	60
Gruba i srednja precizna strojna obrada: tolerancija $\geq 0,1$ mm	300	22	60
Precizna strojna obrada, brušenje: tolerancije $< 0,1$ mm	500	19	60
Urezivanje, inspekcije	750	19	16
Lemljenje, hladno formiranje	300	25	60
Strojna obrada metalnih ploča: debljina $\geq 5$ mm	200	25	60
Obrada metalnih ploča: debljina $< 5$ mm	300	22	60
<b>Sastavljanje:</b>			
grubo	200	25	80
srednje	300	25	80
fino	500	22	80
precizno	750	19	80
Galvanizacija	300	25	80
Priprema površine i bojanje	750	25	80
Izrada alata, šablona, kalupa Precizna mehanika, Mikromehanika	1000	25	80

Tablica 3. Razina osvjetljenosti prema EN 12464 u ljevaonici i oblikovanju metala[16]

Ljevaonice i oblikovanje metala			
Tip interijera, zadatak ili aktivnost	Em (lx)	UGRL	Ra
Tuneli ispod poda (veličina čovjeka), podrumi, itd...	50		20
Platforme	100	25	40
Pripreme za pjeskarenje	200	25	80
Svlačionica	200	25	80
Radna mjesta kod kupole i mješalice	200	25	80
Zona oblikovanja	200	25	80
Zona istresanja	200	25	80
Strojno modeliranje	200	25	80
Ručno i modeliranje iz jegre	300	25	80
Oblikovanje u kalupu pod pritiskom	300	25	80
Izrada modela	500	25	80

Tamo gdje je putem opće rasvjete teško ili nemoguće osigurati kvalitetno svjetlo za određeno radno mjesto, odnosno određeni radni proces, potrebno je osigurati lokalnu rasvjetu. Tip lokalne rasvjete ovisi o specifičnosti radnog mjesta, odnosno radnog procesa.

Danas je u Europi, osim klasične bazične ili prerađivačke industrije, sve prisutnija industrija koja zahtijeva vrlo zahtjevne vidne zadatke – elektronička industrija, farmaceutska industrija itd. Osim toga, industrija novih tehnologija nije «prljava». Za dobar dio ovih radnih zadataka koristimo se principima projektiranja kvalitetne uredske rasvjete. Dakle, posebnu pažnju posvećujemo tome da na zaslonu računala ne bude bliještanja (indirektno Bliještanje), da imamo kvalitetnu regulaciju rasvjete, adekvatnu boju svjetla itd.

Kod rasvjete u industriji posebnu pažnju treba posvetiti izbjegavanju direktnog i indirektnog bliještanja te kvalitetnoj reprodukciji boje predmeta. Bliještanje izbjegavamo prema specifičnosti radnog procesa, odnosno računamo faktor UGRL-faktor bliještanja u skladu s normom EN 12464. Isto tako, pazimo da regulacijom količine dnevnog svjetla (tamo gdje je to neophodno) izbjegavamo direktno i indirektno bliještanje na radnim mjestima.



Slika 19. Industrijska rasvjeta

Uzvrat boje (Ra) je isto tako važan kod radnih procesa. U normama postoji definiran faktor uzvrata boje (Ra) za pojedini radni proces. Za veliku većinu radnih zadataka traži se da uzvrat boje (Ra) bude veći od 80. Kod starih (prljavih) industrijskih procesa zahtijevani uzvrat boje (Ra) je niži od 60. Kod procesa za koje nije neophodno stalno prisustvo ljudi Ra faktor pada na 40.

Kod određenih proizvodnih procesa, a kod kojih se prema normi traži uzvrat boje veći od 80 ( $Ra > 80$ ), prilikom donošenja odluke o boji izvora svjetlosti, korisno je i neophodno savjetovati se s tehnologom (ili investitorom). Naime, čak i tamo gdje norma predlaže dosta visoki uzvrat boje (Ra), korisno je provjeriti prirodu radnog procesa. Primjerice, kod strojne obrade metalnih ploča prema normi EN 12464-1 uzvrat boje (Ra) treba biti najmanje 60. S druge strane, inspekcija kvalitete tiska traži da uzvrat boje (Ra) bude veći od 90. Čest je slučaj da se inspekcija kvalitete tiska radi pored samog stroja, tijekom radnog procesa. Sličan je slučaj i kod šivaćih strojeva. Zato smatramo da su konzultacije s tehnologom neophodne.[17]

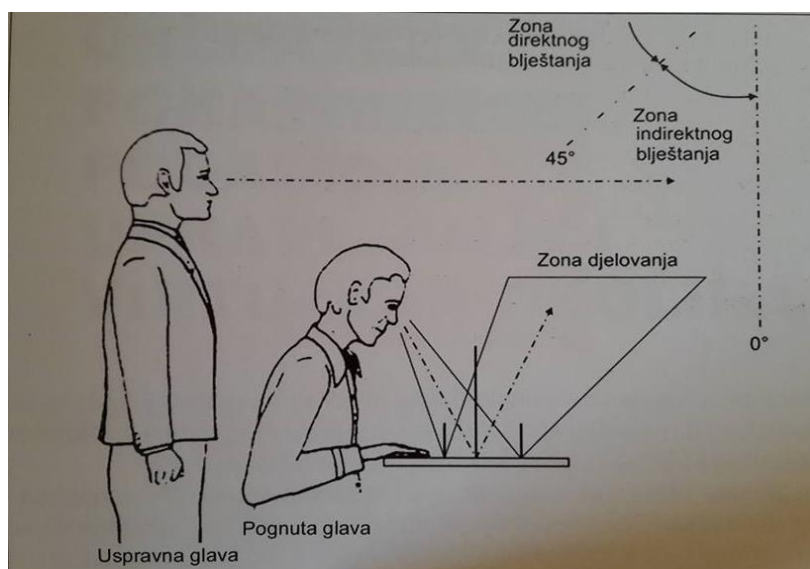


### 5.3. Izbjegavanje bliještanja

Bliještanje se može smanjiti tako da se odabere prikladna kombinacija direktnog i indirektnog osvjetljenja. Kod direktnog osvjetljenja većina svjetla se usmjeruje na cilj u obliku snopa. Time se stvaraju velike sjene i oštri kontrasti između osvijetljenih i neosvijetljenih područja. Indirektno osvjetljenje se reflektira od drugih područja u prostoriji i stvara mirniji prijelaz između površinskih osvjetljenja i smanjuje sjene.

Sve svjetiljke bi trebale imati štitnike protiv bliještenja ili sjelina, ali linija pogleda od oka do svjetiljke trebala bi imati kut veći od  $30^\circ$  prema horizontali. Stropne svjetiljke ne bi se smjele reflektirati od radnih površina u oči poslužitelja. Obratno, ne bi se smjele upotrebljavati reflektirajuće radne površine. Prednost imaju drvene ili matirane radne površine. Fluorescentne svjetiljke poredane u redovima trebaju se postaviti paralelno s linijom vida kako bi se dobila minimalna svjetlosna površina.

Bliještanje može biti direktno i indirektno. Direktno bliještanje nastaje zbog pretjerano svijetlih izvora svjetla u vidnom polju koji sjaje direktno u oči što rezultira u nelagodi i/ili gubitku vidljivosti. Direktno bliještanje je povezano sa radnim zadacima gdje se radi podignutom glavom tj. bliještanje nastaje zbog pretjeranih rasvjetnih tijela u vidnom polju koji utječu na vizualni sustav dok pojedinac gleda po okolini. Indirektno bliještanje nastaje zbog svijetlih izvora koji se reflektiraju od radnog zadatka u oči, što rezultira u gubitku vidljivosti. Indirektno bliještanje povezano je sa poslovima gdje se radi sa spuštrenom glavom. Dok radnik gleda dolje na radnju površinu, indirektno bliještanje djeluje tako da stvara nelagodu i/ili gubitak vidljivosti zbog djelovanja svijetle okoline na radni zadatak.[13]



Slika 20. Direktno i indirektno bliještanje u odnosu na rasvjetno tijelo

#### **5.4. Utjecaj umjetne rasvjete na zdravlje**

Svjetlost je važan čimbenik za održavanje života i funkcioniranje većine bioloških ritmova u tijelu te ima nekoliko odlika koje posebno utječu na ljudsko zdravlje, a to su jakost, izloženost i spektar. Interakcija svjetlosti s ljudskim tijelom zbiva se preko očiju i kože te svjetlosna energija koja se pri tome izmjenjuje ovisi posebno o valnoj duljini (boji) emitirane ili apsorbirane svjetlosti. Svaka valna duljina (boja) svjetlosti u određenim uvjetima i trajanju izloženosti može postati potencijalna opasnost za zdravlje, a mnoga istraživanja potvrđuju da upravo umjetna rasvjeta na radnim mjestima i kod kuće često puta sadrži valne komponente koje predstavljaju opasnost za oči i kožu čovjeka. Iako je primarni izvor UV svjetla sunčeva svjetlost, i umjetni izvori svjetlosti kao što su razne fluorescentne i germicidalne lampe sadrže značajne komponente štetnog UV i plavog svjetla koje može oštetiti rožnicu oka i izazvati zamućenje leće oka.

Neprikladan spektar umjetne svjetlosti može, također, povećati učestalost glavobolje, iscrpljenost, stres i unutarnji nemir. Tako je, uobičajena razina fluorescentne svjetlosti u uredima dovoljna da izazove povišeni krvni tlak, a postoje i dokumentirane potvrde da intenzivna svjetlost na radnim mjestima može izazvati stanje stresa i učestalost grešaka pri radu. Istraživanja također pokazuju da postoji povezanost između raka dojke i duljine izloženosti umjetnoj svjetlosti noću, zbog smanjene produkcije noćnog antitumorskog hormona melatonina. Prema tome, predugo izlaganje umjetnoj rasvjeti, koja prethodno nije testirana na štetne komponente UV i plavog svjetla, može biti uzrok različitim popratnim zdravstvenim problemima. Za razliku od obične žarulje, čiji spektar nije štetan, ostala rasvjetna tijela u svakodnevnoj upotrebi imaju većinom spektre koji sadrže komponente UV i plavog svjetla.[14]

## 6. EKSPERIMENTALNI RAD

Opći podaci:

- Predmet (vrste) ispitivanja: OSVIJETLJENOST, BUKA
- Naziv i sjedište korisnika: Metalna industrija, Karlovac
- Radni prostor ispitivanja: Metalna industrija,  
Strojna obrada metala, Karlovac

Ispitivanje započeto: 02.09.2015.

završeno: 03.09.2015.

Ispitivanje i mjerenje obavio: Laura Protulipac

Primijenjeni propisi:

- Zakon o zaštiti od buke ("N.N.", br. 30/09, 55/13, 153/13)
- Pravilnik o najviše dopuštenim razinama buke u sredini u kojoj ljudi rade i borave ("N.N.", br. 145/04 i 46/08)
- HRN EN 19464-1 – Svjetlo i rasvjeta -- Rasvjeta radnih mjesta -- 1. dio: Unutrašnji radni prostori (EN 12464-1:2011)

Cilj i svrha ovog završnog rada je da se na radnim mjestima u procesu strojne obrade metala, izvrši mjerenje i analiza parametara buke i osvijetljenosti. Mjerenja su izvršena na 5 radnih mjesta u realnom proizvodnom procesu u metalnoj industriji u Karlovcu.

Mjerenja su provedena 02.09.2015 u 11h i 14h, te 03.09.2015. u 8h.

Mjerena su dva parametra; ekvivalentna razina buke i osvijetljenost radnog mjesta.

## 6.1. Mjerna oprema

Mjerenja su izvedena pomoću digitalnog instrumenta Multinom MI 6021, FonS MI 6301 i Poly MI 6401. To je prenosivi višenamjenski ručni instrument sa senzorima koji se nadograđuju i koji služe za mjerenje mikroklimatskih parametara, zvuka, osvijetljenja itd.



Slika 21. Multinorm MI 6021, FonS MI 6301, Poly MI 6401

## 6.2. Opis mjernog uređaja Multinom MI 6021, FonS MI 6301, Poly MI 6401

Kućište uređaja sadrži 13 tipki i veliki, grafički LCD zaslon 160x160 točaka koji je podijeljen u tri prozora :

- Statusni prozor koji sadrži opće informacije, poput datuma, statusa baterije, trajanja mjerenja i ikona (kreni/stani/pauza/snimanje), te upozorenja,
- glavni prozor koji sadrži rezultate mjerenja ili raznovrsne izbornike,
- funkcijski prozor koji sadrži opise funkcijskih tipki.

Prilikom uključanja uređaja na zaslonu se pojavljuje glavni izbornik u kojem je moguće izabrati jednu od pet ponuđenih opcija :

- MJERENJA (measurements) → mjeri sve parametre sonde koje su priključene (osim zvuka)
- ZVUK (sound) → mjerenje zvuka
- POZIVANJE/BRISANJE REZULTATA MJERENJA (results recall/clear) → pozivanje ili brisanje pohranjenih mjernih rezultata

- POZIVANJE/BRISANJE vremenskog zapisa (loggers recall/clear) → pozivanje ili brisanje pohranjenih rezultata vremenskih zapisa
- POSTAVI (settings) → izmjena raznovrsnih postava uređaja
- POMOC (help) → pozivanje kratkih uputa za rukovanje uređajem

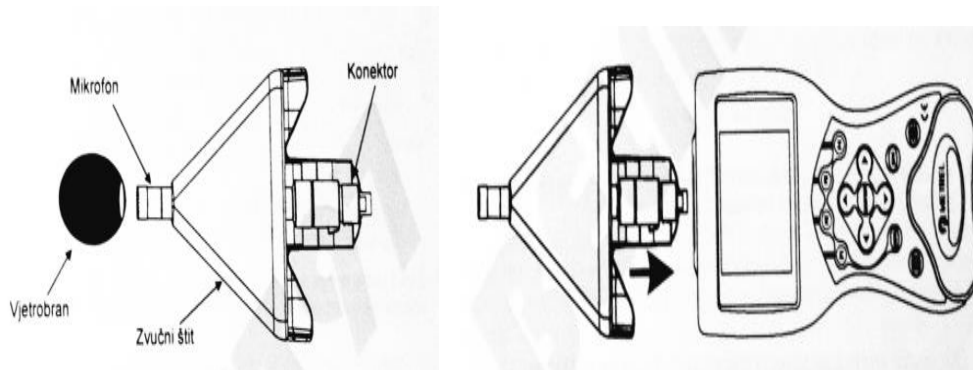
Kod opcije MJERENJE i ZVUK uređaj pruža mjerenje u dva mjerna moda :

- U normalnom modu uređaj prikuplja i pohranjuje mjerne rezultate
- U modu vremenskog zapisa (logger mode) uređaj prikuplja i periodički pohranjuje rezultate mjerenja u memoriju uređaja (vrijeme između pohrane dvaju uzastopnih mjernih rezultata može se podesiti u rasponu od 2 sekunde do 60 minuta).

Memorija uređaja ima dovoljno mjesta za pohranu oko 4.000 mjernih zapisa, a svaki zapis sadrži :

- sve veličine (min, avg, max, cur) odnosno minimalnu, prosječnu, maksimalnu i trenutnu vrijednost mjerenja,
- dodatne informacije poput lokacije i vrijeme mjerenja,
- sve vrijednosti mjerenja zvučne razine (uključujući rezultate frekvencijske analize).
- Podaci o ispitivanju zvuka dobiveni mjerenjem prenose se pomoću (prethodno instaliranog) pripadajućeg softwera „Sound Link“, pomoću kojeg se ispitani podaci mogu pretvoriti u grafove, tablice, pohraniti u datoteke, printati izvještaje o ispitivanju, „izvoziti“ podatke u druge programe poput Excela.

Pričvršćivanjem zvučne sonde A1146 ili A1151 na Metrellovom instrumentu (Multinorm, FonS) instrument postaje zvukomjer klase 1 ili klase 2 sukladno normi EN 61672. Instrument je potpuno digitalni zvukomjer s dva neovisna kanala, a u svakome kanal mog se postaviti različita vremenska i frekvencijska vrednovanja. Instrument također može obavljati oktavnu i tercnu spektralnu analizu u realnom vremenu sukladno normi EN 61260.



Slika 22. Spajanje zvučne sonde i spajanje sonde na instrument

Kod mjerenja buke na pojedinom radnom mjestu, mikrofon zvukomjera postavljen je u visini uha radnika, a na udaljenosti od 0,20m od uha. Mikrofon je usmjeren prema izvoru buke, te između mikrofona i izvora buke nije bilo nikakvih prepreka.

### 6.3. Ispitivanje buke

Prilikom izbora postupka za zaštitu od buke ili zauzimanja stava u vezi s bukom projektirane tehnologije, prvi bitan korak su mjerenja i proračuni. Bez proračuna i mjerenja buke, odluke o zaštiti od buke ne mogu biti donesene, niti se može suditi o njihovoj djelotvornosti.

Najčešći razlozi mjerenja buke u industriji su:

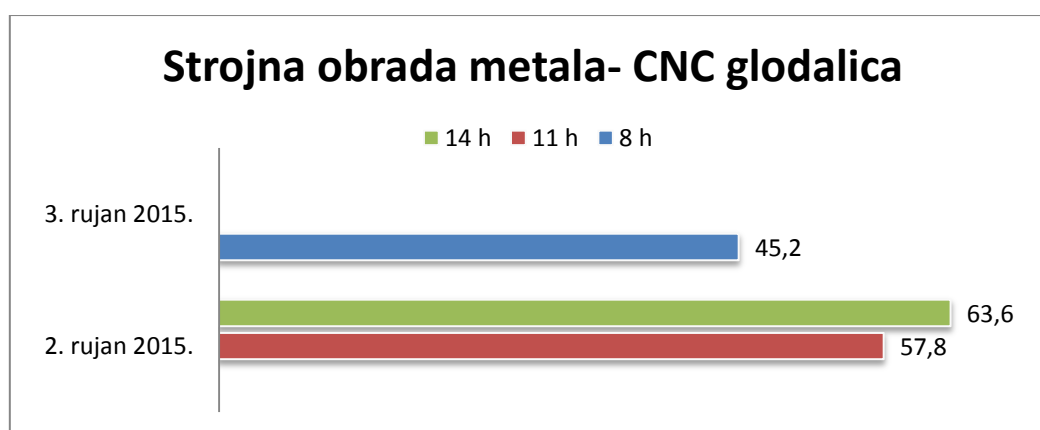
1. Da bi se odredilo da li su razine zvuka dovoljno visoke da bi uzrokovale trajno oštećenje sluha, trebalo bi više istraživati razinu zvuka koja prelazi 80 dB u toku osmosatnog radnog vremena.
2. Primjena najosnovnijih mjera za zaštitu od buke na strojevima i opremi.
3. Određivanje zvučne emisije iz svakog stroja, da bi se npr. tako dobivene vrijednosti usporedile s onima iz garancije stroja i opreme.
4. Osiguranje okoliša od prekomjerne buke.

### 6.3.1 Rezultati mjerenja buke

Mjerenje parametre buke izvršeno je 02.09.2015 u 11h i 14h, te 03.09.2015 u 08h. mjerenja su izvršena kod strojeva: stupna bušilica, brusilica, tokarski stroj, CNC stroj i odjel kontrole.

Tablica 4. Mjerenje buke u strojnoj obradi metala

Parametar:	Strojna obrada metala														
	1			2			3			4			5		
Buka (dB)															
Radno mjesto	Stupna bušilica			Brusilica, brušenje alata			Tokarski stroj			CNC glodalica			Odjel kontrole		
Datum / h	08	11	14	08	11	14	08	11	14	08	11	14	08	11	14
02.09.2015	----	59,0	50,1	-----	62,4	58,8	-----	61,9	53,7	-----	57,8	63,6	----	40,7	39,9
03.09.2015	60,2	-----	-----	61,8	-----	-----	60,3	-----	-----	45,2	-----	-----	53,4	-----	-----
Prosječne vrijednosti:	60,2	59,0	50,1	61,8	62,4	58,8	60,3	61,9	53,7	45,2	57,8	63,6	53,4	40,7	39,9



Graf 1. Grafički prikaz izmjerenih vrijednosti parametara buke na radnom mjestu CNC glodalice

Za mjerno mjesto “strojna obrada metala-CNC glodalica“ izmjerene vrijednosti ekvivalentne razine buke kreću se u rasponu od 45,2 dB(A) do 63,6 dB(A). Najviša vrijednost od 63,6 dB(A) izmjerena je 02.09.2015. u 14h, dok je najniža vrijednost od 45,2 dB (A) izmjerena 03.09.2015. u 8h.

## 6.4. Ispitivanje osvjetljenosti

Osvjetljenost je količina svjetla koja pada na određenu površinu, a mjeri se u luksima (lx)

Osvjetljenost opada sa kvadratom udaljenosti. To znači da će na udaljenosti dvostruko većoj od istog mjernog mjesta luksimetar pokazivati četverostruko manju vrijednost.

Ispitivanje radnog okoliša u kojem je u radu potrebno osigurati odgovarajuću osvjetljenost obavlja se s ciljem utvrđivanja da li jakost osvjetljenja udovoljava hrvatske norme u pogledu zahtjeva za obavljanje pojedinih vrsta poslova. Ispitivanje osvjetljenosti obavlja se u najnepovoljnijim uvjetima osvjetljenosti kada su u funkciji sva sredstva rada.

- Uvjeti osvjetljenja:
- Na mjestima rada se mora osigurati prvenstveno prirodno osvjetljenje odnosno opskrbljenost umjetnom rasvjetom koja je primjerena zahtjevima za sigurnost i zaštitu zdravlja radnika.
- Osvjetljenje mjesta rada mora biti u skladu sa važećim normama.
- Površine za dovod prirodnog svjetla moraju biti raspoređene tako da osiguravaju ravnomjerno osvjetljavanje svih dijelova radne prostorije, a njihova ukupna površina mora iznositi najmanje 1/8 površine poda radne prostorije.
- Mjesta rada na kojima zbog tehnološkog procesa nije moguće ili nije dozvoljeno prirodno osvjetljenje, umjetno osvjetljenje mora biti u skladu s prirodom tehnološkog procesa.
- Otvore za prirodno osvjetljavanje treba raspoređivati tako da se spriječi direktno upadanje sunčeve svjetlosti na mjesta rada.
- Ako se ne može spriječiti upad direktne svjetlosti na mjesta rada onda je potrebno primijeniti sredstva za zasjenjivanje kao što su: podesne vrste stakla, brisoleji, zastori, zavjese, premazivanje staklenih površina, nadstrešnice, itd.
- Umjetno osvjetljenje potrebno je osigurati kao opće, a u ovisnosti o zahtjevima pojedinih djelatnosti i kao dopunsko osvjetljenje na mjestima rada.
- Instalacije rasvjete na mjestima rada i prolazima moraju biti izvedene tako da ne predstavljaju rizik za radnike i druge osobe s obzirom na vrstu rasvjete koja je postavljena.

Mjesta rada na kojima su radnici u slučaju kvara umjetne rasvjete izloženi opasnostima moraju biti opskrbljena nužnom rasvjetom odgovarajuće jačine.

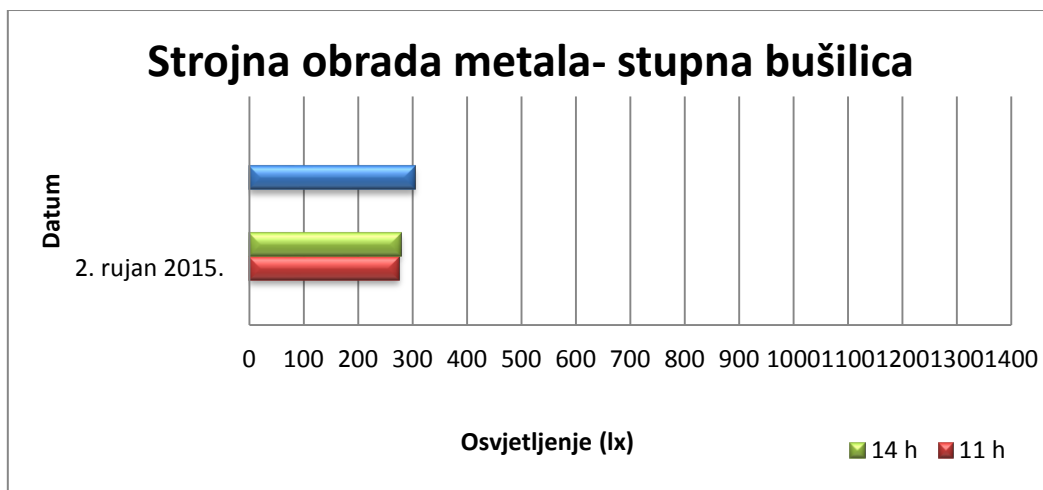


### 6.4.1. Rezultati mjerenja osvjetljenosti

Mjerenja parametra osvjetljenosti izvršena su 02.09.2015 u 11 i 14 sati, te 03.09.2015 u 08h luksmetar sondom A 1092. Mjerenja su izvršena na radnim mjestima stupne bušilice, brusilice, tokarskog stroja, CNC glodalice i odjel kontrole.

Tablica 5. Podaci mjerenja osvjetljenosti na radnim mjestima

Parametar:	Strojna obrada metala														
	1			2			3			4			5		
Osvjetljenost (lx)															
Radno mjesto	Stupna bušilica			Brusilica/ brušenje alata			Tokarski stroj			CNC glodalica			Odjel kontrole		
Datum / h	08	11	14	08	11	14	08	11	14	08	11	14	08	11	14
02.09.2015 .	----	275	278	----	722	508	----	897	937	----	413	482	---	1314	1418
03.09.2015.	304	----	----	734	----	----	904	----	----	657	----	----	1575	-----	-----
Prosječne vrijednosti:	304	275	278	734	722	508	904	897	937	657	413	482	1575	1314	1418



Graf 2. Grafički prikaz vrijednosti parametara osvjetljenosti za radno mjesto stupna bušilica

Za mjerno mjesto “stupna bušilica“, izmjerene vrijednosti osvjetljenosti kreću se u rasponu od 275 lx do 304 lx. Najviša vrijednost od 304 lx izmjerena je 03.09.2015 u 8h, dok je najniža vrijednost od 275 lx izmjerena 02.09.2015. u 11h.

## 6.5. Rasprava

U tablici 4. prikazani su rezultati mjerenja buke na 5 radnih mjesta.

Strojna obrada metala: 1. Stupna bušilica

2. Brusilica/brušenje alata

3. Tokarski stroj

4. CNC glodalica

5. Odjel kontrole

Rezultati mjerenja ukazuju da je ekvivalentna razina buke na radnim mjestima u rasponu od 39,9 dB (A) do 63,6 dB (A).

Prema Pravilniku o zaštiti radnika od izloženosti buci NN 46/08 u metalnoj industriji, u pogonu strojne obrade metala, visina dopuštene razine buke može biti 80 dB (A).

Prema dobivenim rezultatima u strojnoj obradi metala u privatnoj firmi gdje je izvršeno mjerenje, intenzitet buke se nalazi u granicama dopuštenog.

Najviša razina buke od 63,6 dB (A) izmjerena je na radnom mjestu broj 4. CNC glodalica, a najmanja od 39,9 dB (A) na radnom mjestu broj 5. Odjel kontrole

U tablici 5. prikazani su rezultati mjerenja intenziteta osvijetljenosti na istih 5 mjernih mjesta u 1 pogona.

Rezultati mjerenja ukazuju da je intenzitet osvijetljenosti na radnim mjestima u rasponu od 275 lx do 1575 lx. Najviši intenzitet osvijetljenosti od 1575 lx izmjerena je na radnom mjestu broj 5. Odjel kontrole, a najmanji od 275 lx na radnom mjestu broj 1. Stupna bušilica.

Prema hrvatskoj normi HRN EN 12646 Svjetlo i rasvjeta -- Rasvjeta radnih mjesta, najveća dopuštena rasvjeta je 500lx za strojnu obradu metala u metalnoj industriji, a za odjel kontrole je 1000 lx

Prema dobivenim rezultatima u strojnoj obradi metala privatne firme, gdje je izvršeno mjerenje ispitani intenzitet osvijetljenosti u strojnoj obradi metala na radnom mjestu broj 1. Stupna bušilice je u granicama dopuštenog, dok intenzitet osvijetljenosti na radnom mjestu broj 5. Odjel kontrole ne nalazi se u granicama dopuštenog.

## 7. ZAKLJUČAK

Mjerenjem parametara buke u pogonu strojne obrade metala privatne firme gdje je izvršeno mjerenje može se zaključiti da dnevna razina buke na radnim mjestima zadovoljava u potpunosti.

Minimalna izmjerena vrijednost na radnom mjestu broj 5. iznosila je 39,9 dB (A) i to 02.09.2015. u 14h, a maksimalna na radnom mjestu broj 4 63,6 dB (A) koja je izmjerena 02.09.2015 u 14h.

Na preostalim radnim mjestima na kojima su se provodila mjerenja, dnevna razina izloženosti buci nije prelazila dozvoljenu razinu. Vrijednosti parametra buke su se kretale od 40,7 dB (A) (minimalna izmjerena vrijednost) do 62,4 dB (A). Na varijaciju izmjerenih podataka utječu brojni čimbenici kao što su; veličina prostora, debljina zida, materijali od kojega su načinjeni pojedini dijelovi stroja, veličina stroja, prisutnost većeg broja strojeva u istom prostoru.

Dobiveni rezultati ukazuju da je intenzitet buke na svim radnim mjestima u granicama dopuštenog, što znači da zadovoljava sve potrebne norme.

Ukoliko izloženost buci prelazi donju upozoravajuću granicu izloženosti, poslodavac radnicima mora omogućiti osobnu opremu za zaštitu sluha s preporukom da je radnici moraju upotrebljavati

Kada je izloženost buci jednaka ili viša od gornje upozoravajuće granice izloženosti, poslodavac mora radnicima osigurati odgovarajuću osobnu opremu za zaštitu sluha

U tu svrhu preporučuje se sljedeća osobna zaštitna sredstva:

1. Ušni štitnici (prema normi HRN EN 352-1. Dio)
2. Ušni čepovi (prema normi HRN EN 352-2. Dio)
3. Otoplastika – koja se izrađuje prema individualnim mjerama korisnika

Mjerenje parametra osvijetljenosti koja su izvršena na 5 mjernih mjesta unutar pogona za strojnu obradu metala došli smo do zaključka da;

- osvijetljenost na radnim mjestima u pogonu ne zadovoljava,

Minimalna izmjerena vrijednost osvijetljenosti iznosila je 275 lx, a maksimalna 1575 lx.

Uzrok variranja izmjerenih podataka jest; broj i raspored rasvjetnih fluorescentnih cijevi na radnom mjestu, prisutnost većih predmeta (strojeva, paleta) koji bacaju sjenu na radno mjesto, prozori i njihov položaj u odnosu na radno mjesto, vrijeme (naoblaka ili vedro). Sve su to čimbenici koji utječu na raznolikost intenziteta osvijetljenosti.

Dobiveni rezultati ukazuju da intenzitet osvijetljenja na svim radnim mjestima nije u granicama dopuštenog, što znači da ne zadovoljava te također ukazuje na potrebu daljnjih istraživanja i mjerenja kako bi se postigla potpuna zaštićenost radnika od utjecaja rasvjete i osvijetljenosti na radnom mjestu, a posebno se odnosi na radno mjesto broj 5. Odjel kontrole. U tu svrhu na radnom mjestu broj 5. Odjel kontrole, na sve svjetiljke trebalo bi staviti štitnike protiv bliještanja ili sjenila. Stropne svjetiljke ne bi se smjele reflektirati od radnih površina u oči poslužitelja. Obratno, ne bi se smjele upotrebljavati reflektirajuće radne površine, već se preporučaju drvene ili matirane radne površine.

## Literatura

- [1] Metalurgija, <https://hr.wikipedia.org/wiki/Metalurgija>
- [2] Metalurgija, <https://www.scribd.com/doc/95551650/metalurgija>
- [3] CNC-Blažević, <https://sr.scribd.com/doc/23035523/skripta-CNC-Blazevic>
- [4] Upute za siguran rad na cnc stroju <https://www.scribd.com/doc/127570249/Uputa-za-rad-na-siguran-na%C4%8Din-CNC-stroj>
- [5] Tokarenje, <https://www.scribd.com/doc/129769680/Tokarenje>
- [6] Mehaničke opasnosti u industriji obrade metala  
<http://documents.tips/documents/diplomski-rad-analiza-mjesta-nastanka-mehanickih-opasnosti-u-industriji-obrade-metala-sa-mjerama-zastite.html>
- [7] Budimir Mijović: Zaštita strojeva i uređaja, Veleučilište u Karlovcu, 2012
- [8]<http://hns-cff.hr/files/documents/4369/Priru%C4%8Dnik%20za%C5%A1tita%20na%20radu.pdf>
- [9] Ministarstvo gospodarstva, rada i poduzetništva, Pravilnik o uporabi osobnih zaštitnih sredstava, NN39/06
- [10] Jovan Vučinić, Zoran Vučinić: Osobna zaštitna sredstva i oprema, Veleučilište u Karlovcu, ožujak 2011
- [11] Nikola Trbojević: Osnove zaštite od buke i vibracije, Veleučilište u Karlovcu, 2011
- [12] Ministarstvo gospodarstva, rada i poduzetništva, Pravilnik o zaštiti radnika od izloženosti buci na radu, NN 30/09
- [13] Budimir Mijović: Primijenjena ergonomija, Veleučilište u Karlovcu, Karlovac 2008
- [14] Osvjetljenje na radnom mjestu:  
<http://www.poduzetnistvo.org/news/clanak-osvjetljenje-na-radnom-mjestu>
- [15] Industrijska rasvjeta  
<http://telectun.inet.hr/industrijska-rasvjeta/21-industrijska-rasvjeta.html>
- [16] Razine osvjetljenosti prema EN 12464 ;  
<http://www.elteh.net/el-instalacije/razine-osvjetljenosti.html>