

# Pročišćavanje otpadnih voda - anaerobno

---

**Buturajac, Marko**

**Master's thesis / Specijalistički diplomski stručni**

**2016**

*Degree Grantor / Ustanova koja je dodijelila akademski / stručni stupanj:* **Karlovac University of Applied Sciences / Veleučilište u Karlovcu**

*Permanent link / Trajna poveznica:* <https://um.nsk.hr/um:nbn:hr:128:208849>

*Rights / Prava:* [In copyright](#)/[Zaštićeno autorskim pravom.](#)

*Download date / Datum preuzimanja:* **2024-07-30**



**VELEUČILIŠTE U KARLOVCU**  
Karlovac University of Applied Sciences

*Repository / Repozitorij:*

[Repository of Karlovac University of Applied Sciences - Institutional Repository](#)



zir.nsk.hr



DIGITALNI AKADEMSKI ARHIVI I REPOZITORIJI

Veleučilište u Karlovcu

Odjel Sigurnosti i zaštite

Specijalistički diplomski stručni studij sigurnosti i zaštite

Marko Buturajac

# **PROČIŠĆAVANJE OTPADNIH VODA- ANAEROBNO**

ZAVRŠNI RAD

Karlovac, 2015.

Veleučilište u Karlovcu

Odjel Sigurnosti i zaštite

Specijalistički diplomski stručni studij sigurnosti i zaštite

Marko Buturajac

# **PROČIŠĆAVANJE OTPADNIH VODA- ANAEROBNO**

ZAVRŠNI RAD

Mentor:

dr.sc. Zlatko Jurac prof. v. š.

Karlovac, 2015.

Veleučilište u Karlovcu  
Odjel sigurnosti i zaštite  
Specijalistički diplomski stručni studij sigurnosti i zaštite

**ZAVRŠNI RAD**

**Student: Marko Buturajac**

**Matični broj: 0420413045**

**Naslov teme:**

**PROČIŠĆAVANJE OTPADNIH VODA-ANAEROBNO**

**Opis Zadatka:**

- Uvod
- Općenito o otpadnim vodama
- Vrste pročišćavanja otpadnih voda
- Anaerobno pročišćavanje otpadnih voda
- Zakonska regulativa o otpadnim vodama
- Zaključak

**Zadatak zadan:**

Rujan, 2015.

**Rok predaje:**

Studeni, 2015.

**Predvideni datum obrane:**

Prosinac, 2015.

**Mentor:**

**dr. sc. Zlatko Jurac prof. v. š.**

**Predsjednik ispitnog povjerenstva:**

**Marijan Brozović dipl. ing. v.p.**

**Predgovor:**

Ovu priliku koristim kako bih zahvalio svojim cijenjenim profesorima i kolegama. Posebne zasluge i zahvale upućujem cijenjenom profesoru i mentoru dr. sc. Zlatku Jurcu prof. v. š. bez čijih savjeta i smjernica izrada ovog rada ne bi bila ostvariva. Također, jedno veliko hvala mojoj obitelji bez čije podrške ništa od ovoga ne bi bilo ostvarivo.

## **Sažetak:**

Početak 21. stoljeća razvija se svijest o važnosti očuvanja okoliša, pa tako i voda, ali taj proces traje i danas. Voda je najzastupljenija tvar u građi svih živih bića i obuhvaća najveći dio Zemljine površine, čak 70,8 % dok je 29,2 % kopno. Ubrzani rast i razvoj gradova i naselja, te povećanje stanovništva uvjetuju zagađenje čovjekove okoline a pritom i zagađenje vode, što je jedan od najtežih oblika zagađenja. Ubrzanim i povećanim razvojem povećava se i potrošnja vode što uzrokuje i porast količina otpadnih voda. Kako bi se taj problem što lakše riješio razvile su se brojne metode pročišćavanja otpadnih voda, a jedno od njih je i anaerobno koje je tema ovog rada.

## **Summary:**

The beginning of the 21 century saw the development of an awareness of the importance of preserving the environment, including water, but that process is ongoing. Water is the most common substance in the composition of all living beings and includes most of the Earth's surface, about 70.8% while 29.2% is land. Urbanization and the increasing number of the world's population, have led to the pollution of the environment, including the water, which is one of the severest forms of pollution. Accelerated development and increased consumption are the cause of the increase of waste waters. There are a lot of methods that help resolving the waste water problem, and one of them is the anaerobic method, which is the topic of this study.

# Sadržaj

<b>1. UVOD.....</b>	<b>1</b>
<b>1.1 Svojstva vode.....</b>	<b>2</b>
1.1.1 Kemijska svojstva vode.....	2
1.1.2. Fizikalna svojstva vode.....	2
<b>2. OTPADNE VODE.....</b>	<b>4</b>
2.1. Kućanske otpadne vode.....	5
2.2. Industrijske otpadne vode.....	5
2.2.1. Pročišćavanje industrijskih otpadnih voda.....	7
2.3 Oborinske otpadne vode.....	8
<b>3. VRSTE PROČIŠĆAVANJA OTPADNIH VODA.....</b>	<b>9</b>
3.1. Mehaničko ili primarno pročišćavanje.....	9
3.1.1. Rešetanje.....	10
3.1.2. Usitnjavanje.....	10
3.1.3. Taloženje.....	11
3.1.4. Isplivavanje.....	12
3.1.5. Izjednačavanje.....	13
3.1.6. Neutralizacija.....	14
3.2. Biološko ili sekundarno pročišćavanje.....	14
3.3. Fizikalno-kemijski i kemijski postupci pročišćavanja.....	16
<b>4. MULJ S UREĐAJA ZA PROČIŠĆAVANJE OTPADNE VODE.....</b>	<b>17</b>
4.1. Stabilizacija mulja.....	17
4.2. Anaerobna stabilizacija mulja.....	17
<b>5. ANAEROBNO PROČIŠĆAVANJE OTPADNIH VODA.....</b>	<b>19</b>
5.1. Opis komponenti postrojenja.....	20
<b>6. APSORBER KISELIH PARA.....</b>	<b>23</b>
<b>7. OPĆENITI DETALJI BIOLOŠKOG PROČIŠĆAVANJA OTPADNIH VODA.....</b>	<b>25</b>
7.1. Procesni koraci anaerobnog pročišćavanja otpadnih voda.....	25
7.2. Rad u opasnim područjima.....	28
7.2.1 Pristup bazenima i reaktorima unutar postrojenja.....	29
<b>8. ZAKONSKA REGULATIVA O OTPADNIM VODAMA.....</b>	<b>31</b>
<b>9. ZAKLJUČAK.....</b>	<b>45</b>
<b>10. LITERATURA.....</b>	<b>46</b>

## 1. UVOD

Voda je osnovni uvjet održavanja života, prirodni je spoj vodika i kisika, vodikov oksid s kemijskom formulom  $H_2O$ , bezbojna kapljevina bez boje i mirisa. Glavni je sastojak Zemljine površine, jer pokriva njezine gotovo tri četvrtine. Voda je i važan sastojak atmosfere i ima bitan utjecaj na klimatske prilike. Voda ima osnovno značenje za život na Zemlji i bila je bitna za postanak i razvoj organizama. Ona sudjeluje u fotosintezi i sastavni je dio živih organizama, gdje je njezin udio 50 do 90%. U prirodi je rijetko čista, a otopljeni organski i anorganski spojevi koje voda prenosi, hranjivi su sastojci u biokemijskom kruženju tvari u prirodi. U industriji se voda primjenjuje kao sirovina, izmjenjivač topline i prijenosnik tvari.

Molekula vode sastoji se od dva vodikova i jednog kisikovog atoma. Voda nastaje prilikom izgaranja spojeva koji sadrže vodik, dakle praktički izgaranjem svih organskih tvari, zatim pirolizom hidrata i metaboličkih reakcijama u organizmu, a može nastati i izravnom reakcijom vodika s kisikom. U molekuli vode vodikovi su atomi vezani na kisikov atom kovalentnom vezom. U kapljevinu je duljina tih veza 96 pm i one zatvaraju valentni kut od  $104,5^\circ$  dok su u ledu veze duljine 99 pm, a valentni je kut veći ( $109,5^\circ$ ) i odgovara tetraedarskom kutu. Raspored je elektrona u molekuli vode asimetričan, što je uzrokom dipolnog karaktera molekule vode i vanjskog električnog polja. Dipolne molekule vode međusobno se privlače vodikovom vezom. U toj je vezi vodikov atom jedne molekule, koji ima parcijalni pozitivni naboj, vezan slabom vezom s kisikovim slobodnim elektronskim parom druge molekule. Zbog dipolnog privlačenja nastaju asocijacije odnosno polimerizacija vodenih molekula. U tako asociranoj molekuli djeluju kovalentne veze, zbog dipolnog privlačenja i vodikove veze. Polimerizirane molekule vode stvaraju tetraedarsku strukturu. Pri zagrijavanju raspada se tetraedarska i polimerna struktura, a povećava se gustoća vode. Polimerizacija se zbiva u temperaturnom rasponu od  $+4$  do  $0^\circ C$ , a raspad kristalne strukture od  $0$  do  $+4^\circ C$ . Struktura vode ovisi o agregatnom stanju (para, led, kapljevina). Vodena para sastoji se od molekule vode koje se u prostoru gibaju praktički slobodno, skoro bez ikakve međusobne ovisnosti. Na temperaturi višoj od  $1200^\circ C$  vodena para disocira na vodikov atom i hidroksidni slobodni radikal.

Koncentrirana para veće gustoće ( $0,4 \text{ g/cm}^3$ ) zadobiva donekle svojstva karakteristična za kapljevitu vodu, pa može, npr. otopiti mjerljive količine soli.



## 1.1 Svojstva vode

Voda je polimorfna tvar, ali je to njezino svojstvo izraženo samo pod vrlo velikim tlakovima, pa pri običnim uvjetima, u kojima se zbivaju procesi važni za tehničku praksu i životnu svakidašnjicu, nema praktične važnosti. U takvim okolnostima postoji samo jedna čvrsta faza vode, tzv. led. Voda kao prirodna tvar ima puno svojstva od kojih su neka posve jedinstvena. S geografskog (geografsko- ekološkog) gledišta najveće značenje ima gibanje vode i s tim povezana obnova i samo čišćenje.

### 1.1.1 Kemijska svojstva vode

Voda je kemijski spoj, oksid vodika, nastaje izgaranjem vodika u kisiku, pri čemu se oslobađa velika količina topline. Po masi voda se sastoji od 11,1% vodika i 88,9% kisika. Što se tiče kemijskog sastava, bitno se razlikuje more od slatke vode. More sadrži gotovo sve kemijske elemente, ali najviše otopljene soli među kojima prevladavaju kloridi (88,7%). U slatkoj vodi sastav soli je posve drugačiji, najviše ima karbonata (80%), zatim sulfata (13%) i najmanje klorida (13%). Ovime smo zakoračili u skupinu fizičkih svojstava, jer količina soli određuje okus vode, na čemu se temelji i jedna od glavnih podjela voda.

### 1.1.2. Fizikalna svojstva vode

**Gustoća vode**– ovisi o agregatnom stanju, te tlaku i temperaturi. U kapljevitom stanju pri tlaku od jedan bar najveća je gustoća vode pri temperaturi od 3,98 °C i iznosi 1,0 g/cm<sup>3</sup>. Povišenjem tlaka na 10 bara istu će gustoću voda postići pri temperaturi od 3,4 °C. Povišenjem temperature vode smanjuje se njezina gustoća, tj. povećava joj se specifični obujam, pa na vrelištu odnosno pri temperaturi od 100 °C i tlaku od 1 bar iznosi 0,958 g/cm<sup>3</sup>. Gustoća vode smanjuje se i hlađenjem. Na ledištu pri tlaku od 1 bar i temperaturi od 0 °C, gustoća vode kao kapljevina iznosi 0,9998 g/cm<sup>3</sup>, a prelaskom u čvrstu fazu gustoća naglo pada i iznosi 0,917 g/cm<sup>3</sup>. Ta se pojava objašnjava promjenom molekularne strukture vode prilikom kristalizacije u led. Obrnuto, pri temperaturi taljenja pravilna se struktura leda kida. Zbog kraćih među atomskih veza molekule zauzimaju manji prostor, pa se gustoća kapljevite vode povećava.

To povećanje postiže svoj maksimum pri 3,98 °C, jer tada, iako se u kapljevini još nalaze manji, nerazgrađeni ostaci kristalne rešetke leda, gibanje molekula postaje sve izraženije zbog povećane temperature. Takva neobična i nepravilna promjena gustoće vode vrlo je važna, jer omogućuje održavanje života u vodi ispod zaleđene površine. Naime pri snižavanju temperature zraka površinski se slojevi vode hlade, postaju gušći i spuštaju se prema dnu. To se događa sve do temperature 3,98 °C kada je gustoća vode najveća. Pri daljnjem snižavanju temperature zraka površinski su slojevi vode, iako sve hladniji, manje gustoće, pa ostaju na površini i kristaliziraju u led. Zbog manje gustoće led ostaje na površini i štiti dublje slojeve vode od zaleđivanja. Stoga se voda u rijekama i jezerima nikada ne zaledi do dna, pa se život u njima može održavati.

**Površinska napetost vode-** u usporedbi s većinom kapljevina, neobično je velika zbog jakih kohezijskih sila među molekulama, a povećava se sniženjem temperature, kao i u drugim kapljevinama. Površinska napetost ovisi o svojstvima faza s kojima voda graniči.

Neke je tvari povećavaju, a neke je, kao što su aktivne tvari, znatno snižavaju i u malim koncentracijama. Velika površinska napetost vode omogućuje podizanje vode u tlu i u drugim poroznim materijalima (beton, cigla, drvo). Već prema strukturi tla, odnosno promjenu kapilara, voda se može dizati i zadržavati iznad razine podzemne vode do visine od 1,7 do 2,5 m, što je posebno važno za život i rast biljaka. I u ledu postoji površinska napetost, ali je slaba i ne može utjecati na oblik njegove površine.

**Toplinska svojstva vode-** označuju specifični toplinski kapacitet, toplina taljenja leda i toplina isparavanja. Ta se svojstva vode znatno razlikuju od istih svojstava sličnih kemijskih spojeva. Specifični toplinski kapacitet smanjuje se s povišenjem temperature do 35 °C, a zatim se opet jednakomjerno povećava. Visoke topline taljenja i isparavanja čine vodu pogodnu za prijenos i izmjenu topline u industriji, zbog čega je voda i dobar akumulator topline na Zemlji (u morima i oceanima). Visoke vrijednosti tih svojstava posljedica su polarnosti molekula i vodikovih veza, jer je zbog toga potrebno više energije za njihovo kidanje pri promjeni agregatnih stanja.

## 2. OTPADNE VODE

Otpadne vode nastaju uporabom vode iz raznovrsnih vodoopskrbnih sustava za određene namjene, pri čemu dolazi do promjena njenih prvotnih značajki: fizikalnih, kemijskih i mikrobioloških. One također sudjeluju u hidrološkom ciklusu odnosno voda uzeta za opskrbu stanovništva izgradnjom vodoopskrbnog sustava vraća se u prirodni okoliš sustavom odvodnje.

Sve vode koje su iskorištene za neku namjenu, bilo da je riječ o kućanskim, industrijskim ili poljoprivrednim vodama, potrebno je prikupiti kao otpadnu vodu te je na prikladan način obraditi i odvesti u prijemnike bez štetnih posljedica za okoliš i bez narušavanja prirodnog hidrološkog ciklusa. Prijemnici mogu biti prirodne vode- rijeke, jezera, mora, ali u nekim slučajevima veliki dio otpadne vode moguće je uz određenu obradu ponovno koristiti za prvobitne ili neke druge procese. U otpadne vode svrstavaju se:

- kućanske otpadne vode- otpadne vode nastale uporabom sanitarnih trošila vode u kućanstvu, hotelima, uredima i u objektima industrijskih pogona koji također imaju izgrađene sanitarne čvorove za radnike sadrže biorazgradive tvari, suspendirane tvari te veliki broj mikroorganizama.
- industrijske otpadne vode- nastale su upotrebom vode u procesu rada i proizvodnje, u industrijskim i drugim proizvodnim pogonima, te rashladne vode onečišćene temperaturom.
- oborinske otpadne vode- nastale od oborina koje se više ili manje onečišćuju u doticaju s nižim slojevima atmosfere, površinama tla, krovovima i slično.

Ove tri grupe otpadnih voda uobičajeni su sastav komunalnih otpadnih voda, a njima se mogu priključiti i otpadne vode od pranja javnih prometnih površina i eventualno vode s odlagališta neopasnog otpada. Na žalost se i danas još otpadne vode često ispuštaju bez pročišćavanja u prirodne recipijente.

## **2.1. Kućanske otpadne vode**

U tu grupu mogu se svrstati sve vode koje u širem smislu služe za vodoopskrbu stanovništva, odnosno za zadovoljavanje životnih funkcija, sanitarnih potreba i za komunalnu gradsku potrošnju. Ove otpadne vode opterećene su organskom tvari, te je njihova osnovna karakteristika biorazgradivost tj. razgradnja putem mikroorganizama razlagača.

Biološki razgradivu tvar u otpadnoj vodi koriste mikroorganizmi kao hranu, pri čemu se troši kisik. Pokazatelj količine razgradive organske tvari u vodi je biokemijska potreba kisika (BPK). U sastavu otpadne vode nalaze se i tvari koje ometaju biokemijske postupke razgradnje organske tvari, pa se količina organskih tvari točnije izražava pokazateljom kemijske potrošnje kisika (KPK).

Sastav i koncentracija otpadne tvari u upotrijebljenoj vodi iz kućanstva ovisi o načinu života, klimatskim prilikama, o raspoloživim količinama vode u vodoopskrbi stanovništva, o izgrađenosti vodoopskrbnog sustava i dr.

Ove otpadne vode sadržavaju veliki broj mikroorganizama, posebno bakterija i virusa, među kojima se nalaze i patogeni. Njihov broj i vrste ovise u prvom redu o sanitarnim prilikama područja odvodnje. Od ukupnog broja mikroorganizama u otpadnoj vodi samo malen broj u određenim prilikama izaziva bolest. Velik broj mikroorganizama razlagača omogućava biološku razgradnju organske tvari pa vrši korisnu funkciju.

## **2.2. Industrijske otpadne vode**

Različiti tehnološki procesi u industrijama uvjetuju i različite sastave otpadnih voda i prema tome, imamo dvije osnovne grupe:

- biološki razgradive ili kompatibilne, one koje se mogu miješati s gradskim otpadnim vodama, odnosno odvoditi zajedničkom kanalizacijom (npr. iz nekih prehrambenih industrija).
- biološki nerazgradive ili inkompatibilne, one koje se moraju podvrći određenom prethodnom postupku pročišćavanja, prije miješanja s gradskom otpadnom vodom ( npr. iz kemijske i metalne industrije).

Često se još spominju onečišćene vode i uvjetno čiste, pri čemu se u uvjetno čiste vode ubrajaju one vode koje uporabom nisu pretrpjele značajne promjene fizikalnih i kemijskih svojstava te se mogu bez predobrade ispustiti u kanalizaciju ili prijemnik. Većina industrija upotrebljava znatne količine vode kao rashladne vode, pri čemu temperatura vode raste, velik dio vode ispari, a posljedica je povećanje koncentracija soli u otpadnoj vodi i toplinsko onečišćenje vode. Svaka industrija čini specifičan problem po temeljnim sastojcima u otpadnoj vodi, a pojedine industrijske otpadne vode mogu sadržavati sastojke koji su otrovni ili teško razgradivi te interferiraju sa živim svijetom okoliša.

To su teški metali, kiseline, lužine, nafta i naftni derivati, masti i mineralna ulja, radioaktivni izotopi, sintetski kemijski spojevi, dakle sastojci koje ne sadržavaju prirodne vode.

Prije nego što se takve vode priključe na gradsku kanalizacijsku mrežu potrebno ih je prethodno pročistiti iz nekoliko razloga:

- kako bi se uklonile toksične i postojeće tvari koje se gomilaju u živom organizmu i sprečavaju biološku razgradnju
- kako bi se iz otpadnih voda izdvojile eksplozivne, korozivne i zapaljive tvari koje oštećuju kanalizacijske objekte i cijevi
- kako bi se uklonili inhibitori koji onemogućavaju rad uređaja za pročišćavanje komunalnih otpadnih voda

Kada je u otpadnoj vodi veća količina dušika, pretpostavlja se da je to zbog utjecaja industrije. pH- vrijednost gradskih otpadnih voda kreće se oko 7-7,5 dok je pH- vrijednost industrijskih otpadnih voda uglavnom veća ili manja od toga. Također se u industrijskoj otpadnoj vodi pojavljuju teški metali, visok salinitet i njegove nagle oscilacije te povišena temperatura.

Važno je naglasiti, da se u tehnologiji vode, u pravilu primjenjuje kombinacija različitih procesa obrade. Pri tome treba imati na umu da upotrebom voda u industriji ili kućanstvima nastaju velike količine otpadnih voda koje su po kvaliteti ispod vode koja se nalazi u prirodi. S ekološkog i ekonomskog stajališta bolje je otpadne vode obraditi prije ispuštanja u prirodne vodotoke nego onečišćavati vodu u prirodi pri čemu uništavamo okoliš i poskupljujemo obradu takve vode pri ponovnoj upotrebi.

Suvremeni razvoj tehnologije vode potaknuo je praksu da se obrađena otpadna voda ne ispušta u prirodne prijemnike nego obradom naprednim procesima kao što su nanofiltracija ili membranski bioreaktor, ponovno koristi kao procesna voda u industriji.

### **2.2.1. Pročišćavanje industrijskih otpadnih voda**

Iako se u gradskim postrojenjima za pročišćavanje otpadnih voda (slika 1.) može obrađivati otpadna voda iz naselja i industrije, većina industrijskih otpadnih voda, prije dolaska do zajedničkog postrojenja, prethodno se pročišćava fizikalnim, fizikalno-kemijskim i biološkim procesima, ili njihovom kombinacijom. Potreba za prethodnim pročišćavanjem industrijskih otpadnih voda posljedica je njihovog posebnog sastava, kao i neujednačene dinamike ispuštanja. Na taj način izbjegava se poremećaj pročišćavanja u zajedničkom postrojenju s gradskim vodama i time se smanjuje opterećenje zajedničkog postrojenja. Smanjenje opterećenja, kao i njegovo ujednačavanje tijekom dana osobito je važno ako su otpadne vode jako opterećene organskim tvarima i ako nastaje velika količina otpadne vode u kratkom vremenu.

U tu svrhu, osim fizikalnih i fizikalno-kemijskih procesa, odabiru se aerobni i anaerobni biološki procesi, a primjenjuju se u pročišćavanju otpadnih voda prehrambene industrije kao što je proizvodnja piva proizvodnja pekarskog kvasca, proizvodnja šećera, etanola i slično.



Slika 1. Prikaz uređaja za pročišćavanje otpadnih voda

### **2.3 Oborinske otpadne vode**

Smatraju se uvjetno čistim vodama, jer one na svom putu ispiru atmosferu i otapaju ili prema površini zemlje prenose sve sastojke koji se na određenom području ispuštaju u atmosferu ili pak pod utjecajem vjetrova dolaze iz drugih, znatno udaljenijih krajeva. Primjer za to su kisele kiše, koje ugrožavaju šume, građevine i slično, te crvene ili žute kiše koje nastaju kao posljedica ispiranja pustinjske prašine koja dopire čak od Afrike.

U skupinu oborinskih otpadnih voda možemo svrstati i vode koje nastaju topljenjem snijega. Posebno su onečišćeni oni dotoci koji se javljaju pri naglu zatopljenju, i to u fazama završnog topljenja snijega, kad sva nečistoća prikupljena tijekom razdoblja niskih temperatura dospjeva u kanalizaciju.

### **3. VRSTE PROČIŠĆAVANJA OTPADNIH VODA**

Izbor postupaka pročišćavanja kojima će se podvrgnuti otpadna voda prije nego se ispusti u prirodnu sredinu ovisi prvenstveno o količini i sastavu otpadne vode kao i o zahtijevanoj kakvoći vode na mjestu ispuštanja. Obično je riječ o kombinaciji niza postupaka kako bi učinak svakog od pojedinih postupaka i njihova kombinacija dali što bolje krajnje rezultate. Mnogi čimbenici utječu na ishod pročišćavanja otpadne vode, ali od značenja su osobito kada su u pitanju gradske otpadne vode.

Jednolično protjecanje i jednolično opterećenje otpadne vode koja se pročišćava. Postizanje tog uvjeta često je odlučno pri izboru sastava odvođenja otpadne vode (mješovit ili razdjelni sustav kanalizacije).

Utjecaj industrijske otpadne vode, kako po količini, tako još po sastavu. Zbog toga je prije ispusta u gradsku kanalizaciju potrebno industrijske vode podvrći prethodnom postupku ako idu na zajednički uređaj za pročišćavanje. Postupci kojima se podvrgava otpadna voda jesu fizikalni, kemijski i biološki, a dijele se najčešće na faze:

- mehaničko ili primarno pročišćavanje,
- biološko ili sekundarno pročišćavanje
- fizikalno-kemijski i kemijski postupci ili tercijalno pročišćavanje.

Fizikalno-kemijski i kemijski postupci zovu se još i napredne tehnologije, a najčešće su dopuna drugim postupcima, npr. kao prethodni postupak u pročišćavanju industrijskih otpadnih voda.

#### **3.1. Mehaničko ili primarno pročišćavanje**

Općenito, mehaničko pročišćavanje otpadnih voda obuhvaća slijedeće faze:

- rešetanje i/ili usitnjavanje,
- taloženje i isplivavanje,
- izjednačavanje i/ili neutralizaciju.

Prvu i drugu fazu mehaničkog pročišćavanja redovito susrećemo kod pročišćavanja kućanskih otpadnih voda. Treća faza se u načelu primjenjuje za industrijske otpadne vode.

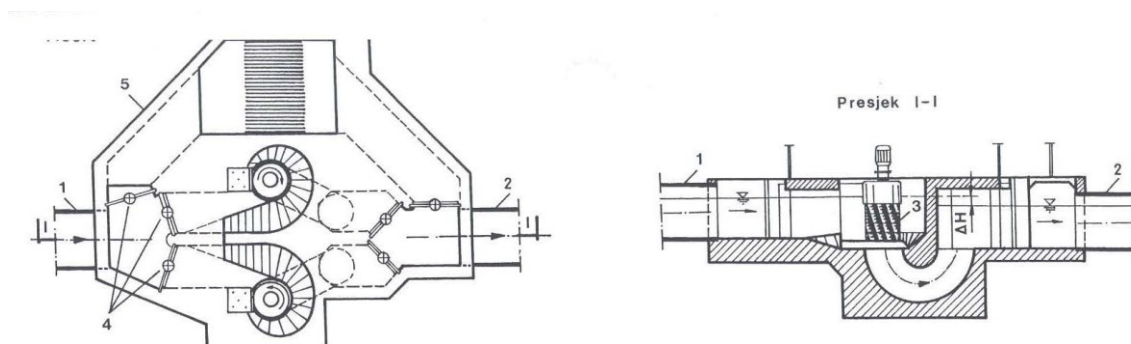


### 3.1.1. Rešetanje

rešetanje je proces uklanjanja krupne tvari (lišća, krpa, stakla, komadića drveta, plastike) iz otpadnih voda radi zaštite crpki i drugih dijelova uređaja za pročišćavanje. Ovaj se proces odvija na rešetkama, čiji učinak ovisi o slobodnom otvoru među šipkama rešetke

### 3.1.2. Usitnjavanje

Usitnjavanje otpadne tvari je proces koji ili potpuno zamjenjuje rešetanje ili se primjenjuje nakon prolaska otpadne vode kroz grubu rešetku. Krupne otpadne tvari usitne se i isijeku u čestice veličine 3 do 8 [mm] i odvođe dalje na pročišćavanje bez opasnosti od začepljenja crpki i drugih dijelova uređaja. Usitnjavanje otpadne tvari se obavlja usitnjivačima. U praksi se najčešće upotrebljavaju usitnjivači sa slobodnim prolazom vode. Gubitak visine,  $\Delta H$  [m], na ovom tipu usitnjivača iznosi 0.1 do 0.3 [m].



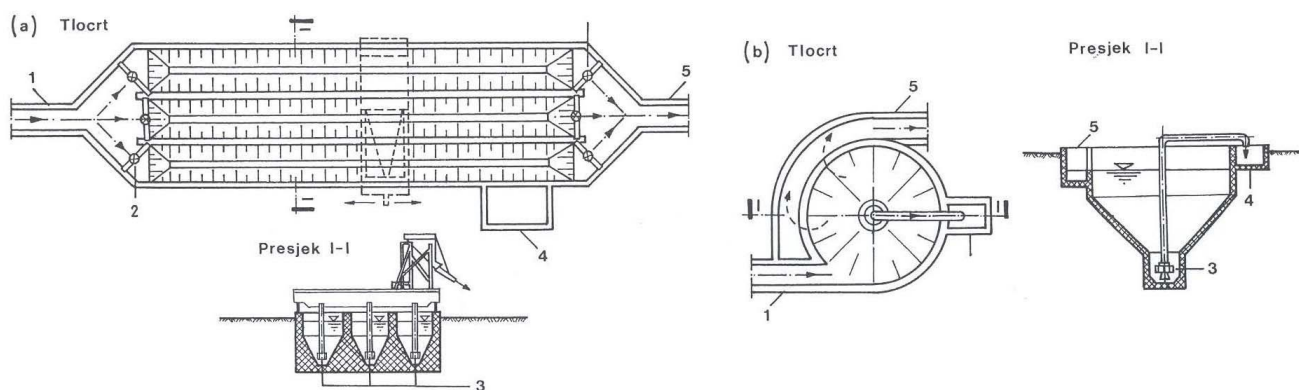
Slika 2. Usitnjivač sa slobodnim prolazom vode

1- dovod; 2- odvod; 3- usitnjivač; 4- zapornice; 5- obilazni vod s rešetkom

(za slučaj kvara)

### 3.1.3. Taloženje

Taloženje se kod mehaničkog pročišćavanja primjenjuje za izdvajanje pijeska i ostalih krupnijih čestica mineralnog porijekla iz otpadnih voda. To je potrebno radi zaštite rotora crpki, te cjevovoda od abrazije, kao i ostalih dijelova uređaja. Radi orijentacije, kao prosječna vrijednost uzima se količina pijeska (s 50 do 60 postotnim sadržajem vode) Građevine u kojima se odvija ovaj proces zovu se pjeskolovi. U pravilu se postavljaju kod mješovitih sustava odvodnje i na oborinskoj kanalskoj mreži.



Slika 3. Pjeskolovi (a) pravokutni trokomorni; (b) okrugli jednokomorni

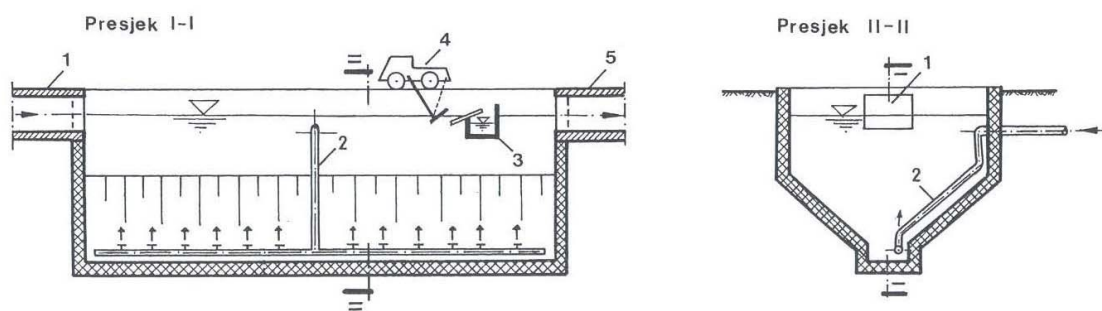
1- dovod; 2- zapornice; 3- crpke za vađenje pijeska; 4- komora za pijesak; 5- odvod

Pjeskolovi se izvode kao taložnici, dakle kao spremnici u kojima se smanjuje brzina vode i tako omogućava taloženje zrnatih čestica. Radi sprječavanja istovremenog taloženja i čestica organskih tvari, nastoji se postići minimalna (horizontalna) brzina protjecanja vode kroz pjeskolov oko 0.3 [m/s]. Pri ovoj će se brzini praktički staložiti sve čestice pijeska promjera većeg od 0.25 [mm]. Vrijeme zadržavanja (protjecanja) vode kroz pjeskolov uzima se 45 do 90 (najčešće 60) [s]. Preporučljivi odnosi dubine i duljine, te duljine i širine pjeskolova istovjetni su odgovarajućim odnosima kao i kod taložnika. Pjeskolovi imaju pravokutni i okrugli tlocrt. Pretežno su višekomorni, kako bi se omogućilo vađenje pijeska i izravnavanje oscilacija u dotoku. Kod manjih uređaja pjeskolovi se čiste ručno, a kod većih mehanički.

### 3.1.4. Isplivavanje

Isplivavanje je proces uzlaznog kretanja čestica raspršenih u vodi kojima je gustoća manja od gustoće vode. Kod pročišćavanja otpadnih voda ovaj se proces pretežno koristi za uklanjanje ulja i masti. Razlikuje se prirodno i stimulirano isplivavanje.

Prirodno isplivavanje se ostvaruje kod čestica kojima je gustoća manja od gustoće vode, a stimulirano najčešće upuhivanjem komprimiranog zraka (aeracijom) u sitnim mjehurićima, koji se lijepe na čestice gustoće veće od gustoće vode koje se potom izdižu na površinu. Učinak flotacije ovisi o više činitelja: vremenu zadržavanja vode u spremniku, gustoći, veličini i masenom protoku čestica, te brzini protjecanja i temperaturi vode. Prirodnim isplivavanjem može se smanjiti sadržaj plivajućih tvari 80 do 90 [%], a stimuliranim i do 98 [%]. Isplivavanje se odvija u flotatorima. To su jedno ili višekomorni spremnici slični taložnicima, pretežno pravokutnog tlocrta, koji ispred odvoda (izlaznog preljeva) imaju manju pregradu sa sakupljačem plivajućih tvari, a aerirani flotatori i sustav za upuhivanje komprimiranog zraka (pod tlakom cca 0.6 [bara]). Volumen (dimenzije) flotatora odabiru se iz uvjeta da vrijeme zadržavanja vode u bazenu bude 3 do 5 [min]. Brzina protjecanja vode obično se uzima 0.015 [m/s].



Slika 4. Aerirani jednokomorni flotator

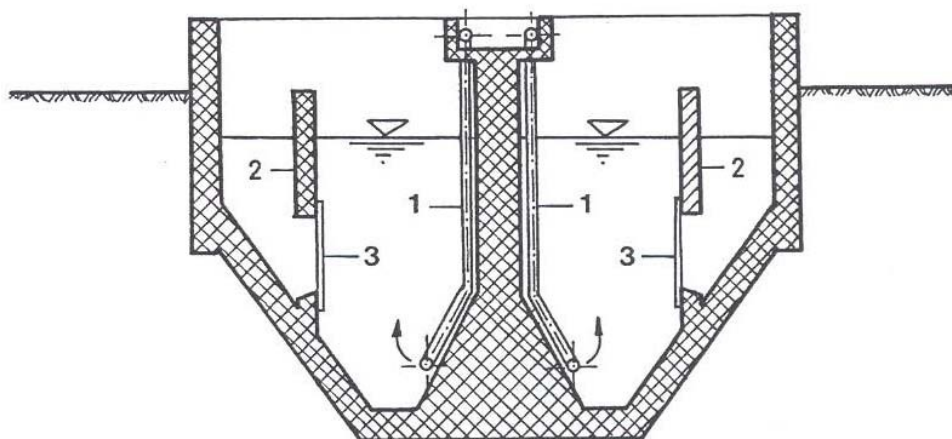
1-dovod; 2- sustav za upuhivanje komprimiranog zraka; 3- pregrada sa sakupljačem plivajućih tvari; 4- zgrtač plivajućih tvari; 5- odvod.

Kod aeriranih flotatora količina upuhivanja zraka iznosi reda veličine 5 m<sup>3</sup>/h po metru kubnom volumena spremnika.

Za praksu se preporučuju slijedeće vrijednosti i odnosi karakterističnih parametara flotatora:

- (a) širina, 2.0 do 6.0 m,
- (b) dubina vode, 1.0 do 2.5 m,
- (c) odnos dubine i širine, 0.3 do 0.5 m.

Kod pročišćavanja kućanskih otpadnih voda, u kojima prosječna količina plivajućih tvari (ulja i masti) iznosi 1 do 5 ne izvode se posebno flotatori, već se uklanjanje plivajućih tvari obavlja u pjeskolovu.



Slika 5. Aerirani dvokomorni pjeskolov i flotator

1- sustav za upuhivanje komprimiranog zraka; 2- uzdužne pregrade; 3- hrastove platice

### 3.1.5. Izjednačavanje

Izjednačavanje je proces zadržavanja otpadnih voda u spremniku da se izjednače temeljna svojstva vode (koncentracija vodikovih, H<sup>+</sup>, iona, boja, mutnoća, BPK, KPK i dr.), uz dodatne učinke zbog fizikalnih, kemijskih i bioloških promjena tokom zadržavanja.

Budući da je ovaj proces u načelu primjeren za pročišćavanje industrijskih otpadnih voda, vrijeme zadržavanja ovisi o industrijskim (tehnološkim) procesima i ne može biti kraće od trajanja cjelokupnog ciklusa.

Radi sprječavanja taloženja i postizanja boljeg miješanja vode upotrebljavaju se mehaničke miješalice i primjenjuje se aeracija. Upuhivanjem zraka potpomaže se biološka i kemijska oksidacija otpadne tvari.

### **3.1.6. Neutralizacija**

Neutralizacija je proces za promjenu koncentracije vodikovih,  $H^+$ , iona (vrijednosti pH) u industrijskim otpadnim vodama. Naime, ove vode često sadrže kisele i bazične sastojke u količinama s kojima se ne smiju ispuštati u prirodne vodne sustave, gdje se dopušta ispuštanje otpadnih voda s vrijednošću pH od 6 do 9 (a kod primjene biološkog pročišćavanja od 6.5 do 8). Neutralizacija je jedan od temeljnih procesa za prethodno pročišćavanje industrijskih otpadnih voda. Najjednostavnije se postiže miješanjem otpadnih voda iz različitih pogona, odnosno miješanjem kiselih s bazičnim otpadnim vodama. Druga je mogućnost dodavanjem reagensa (npr. natrijeve lužine u kisele vode, a sumporne kiseline u bazične vode). Izbor reagensa i količina (doziranje) utvrđuje se eksperimentalno.

### **3.2. Biološko ili sekundarno pročišćavanje**

za tu vrstu pročišćavanja vode iskorištava se aktivnost mikroorganizama, najčešće bakterija. U dijelovima uređaja za biološko pročišćavanje stvara se ekosustav sastavljen od više vrsta, odnosno, grupa organizama u različitoj fazi razvoja, ovisno o sadržaju i koncentraciji hrane, te o koncentraciji i starosti mulja.

Najčešće upotrebljavani biološki postupci pročišćavanja svrstani su u tri skupine:

- uređaji s aktivnim muljem. Dolaze u više mogućih varijanti, a među njima treba spomenuti:

konvencionalni uređaj,

stupnjevito ozračivanje,

stupnjevito dodavanje otpadne vode,

visoko opterećeni uređaj,

uređaj u dvjema fazama,

Krausov uređaj,

oksidacijski jarak, uređaj sa čistim kisikom.

Osnovna im je značajka biološki bazen s aktivnim muljem u lebdećoj fazi, te nužan naknadni taložnik za odvajanje mulja iz vode prije njezina ispuštanja u prirodnu sredinu.

Biološki filtri ili prokapnici. Sastoje se od spremnika i ispune (aktivni ugljen, kamen, drozga sintetska ispuna) uz biološki obraštaj po površini ispune. Postoje i varijante takvih uređaja, a najčešće su: filtri s prirodnom ili prisilnom ventilacijom, i rotacijski diskovi.

Pri pročišćavanju vode na biološkim filtrima nužno je predvidjeti prethodni taložnik, koji služi zahvaćanju dijela suspendiranih tvari što dolaze na filter, i naknadni taložnik, kojim se odvaja mulj iz vode prije njezina ispuštanja u prirodnu sredinu.

Radi bolje učinkovitosti biološkog pročišćavanja, ali i radi ekonomičnosti, često se upotrebljava dvostupanjsko pročišćavanje, bilo uporabom dvaju bioloških filtera ili kao kombinacija uređaja s aktivnim muljem i biološkog filtra.

### 3.3. Fizikalno-kemijski i kemijski postupci pročišćavanja

- postupci bez kemijskih promjena sastojaka:

filtriranje, propuštanje kroz poroznu sredinu u kojoj se zadržavaju krute čestice i mikroorganizmi, a voda prolazi.

Adsorpcija na čvrsti adsorbens ( aktivni ugljen)

inverzna osmoza, izdvajanje otopina ( desaliniziranje vode).

- Postupci s kemijskim promjenama sastojaka:

neutralizacija, ispravljanje pH vrijednosti dodavanjem bilo kiselina ili lužina

flokulacija, spajanje raspršenih čestica u veće pahuljice, koje su taložive

koagulacija (zgrušavanje), dodavanjem kemijskih tvari radi bržeg taloženja.

## **4. MULJ S UREĐAJA ZA PROČIŠĆAVANJE OTPADNE VODE**

Mulj koji ostaje u uređajima nakon pročišćavanja otpadne vode, potrebno je dodatno obraditi i konačno zbrinuti tako da ne predstavlja opasnost po okoliš. O načinu konačne obrade i odlaganja mulja u prirodni okoliš moguće je odlučiti tek kada se utvrdi količina mulja, njegovo podrijetlo i osnovne značajke.

Mulj kao ostatak nakon obrade otpadnih, komunalnih ili industrijskih voda, koje su podvrgnute biološkim postupcima, sadrže i vrijedne organske tvari. Njihova se energetska vrijednost može iskoristiti u spalionici za proizvodnju energije. Drugi način iskorištavanja jest proizvodnja komposta kao hranjiva za biljke odnosno kao poboljšivača strukture tla.

Količina mulja prvenstveno ovisi o kakvoći vode koja se pročišćava, ali i o samom postupku pročišćavanja, jer što je postupak potpuniji, to su i količine mulja veće.

### **4.1. Stabilizacija mulja**

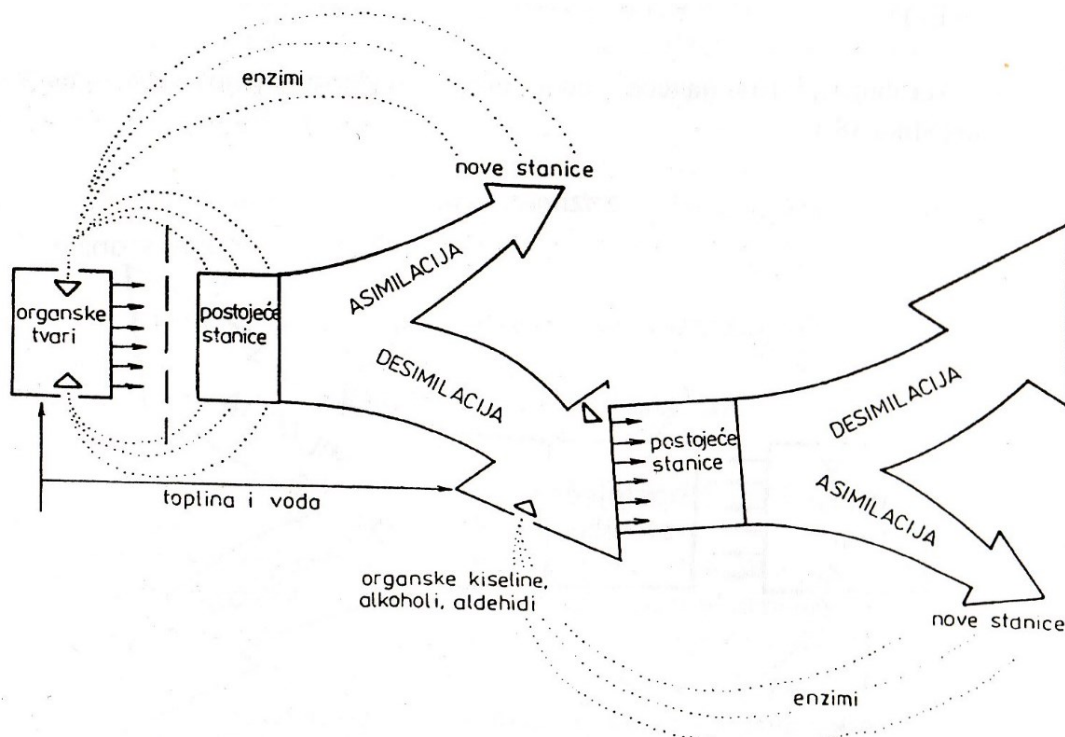
Iznimno važan postupak za preradu mulja jest njegova stabilizacija. Stabilizacijom mulja smanjuje se ili sprječava daljnja razgradnja (truljenje), a postiže se i bolje izdvajanje vode iz mulja, smanjenje volumena. Smanjuje se i broj patogenih mikroorganizama i uklanja neugodan miris.

### **4.2. Anaerobna stabilizacija mulja**

Anaerobna stabilizacija mulja najrašireniji je postupak. To je biološko razgrađivanje organskih tvari, koje se primjenjuje prvenstveno pri razgradnji prirodnih organskih tvari, ali ga je moguće primijeniti i za razgradnju sintetičkih organskih tvari ako se razvije primjeren sustav fermentata. Postupak je prikazan u shemi.

Anaerobno truljenje teče bez prisutnosti zraka, u dvjema fazama. Prva je faza kiselo vrenje, kad se djelovanjem mikroorganizama složene organske tvari razgrađuju u organske kiseline, alkohole i dr. druga je faza alkalna ili metanska, u njoj se pod djelovanjem metanskih bakterija vrši dalja razgradnja u metan, ugljični dioksid, vodu, amonijak i ostale spojeve. Ta druga faza osjetljiva je na promjene temperature, pH- vrijednosti i prisutnost otrovnih tvari.





Slika 6. Prikaz pojava pri anaerobnom truljenju mulja

Zbog osjetljivosti postupka na promjene uvjeta ( temperature, pH- vrijednosti, promjene svojstva mulja) taj se postupak odvija u zatvorenim objektima ( trulište, digester).

Zatvorena trulišta grade se s jednim ili s dva stupnja. Važno je da se u trulištu može održati željena temperatura. Također u oba slučaja, trulišta rade pod niskim opterećenjem. Kad su trulišta visoko opterećena mora se u posebnom objektu odvajati voda. Radi ubrzanja procesa i povećanja proizvodnje plina trulišta se griju, a svjež se mulj miješa s već istrunulim da bi se ubrzao proces metanskog vrenja.

## 5. ANAEROBNO PROČIŠĆAVANJE OTPADNIH VODA

Čišćenje otpadnih voda se odvija u tri koraka. U prvom koraku ( mehaničkom čišćenju), sve se mehaničke suprotnosti ( plutajuće, tonuće i plivajuće čestice ) uklanjaju iz otpadne vode.

U drugom se koraku sva otpadna voda pročišćava u bazenu za ujednačavanje. Ovdje dolazi do ujednačavanja i prethodnog zakiseljavanja otpadne vode.

U trećem se koraku otpadna voda izjednačava s tehnologijom UASB (upflow anaerobic sludge blanket), anaerobnim biološkim pročišćavanjem, u isto vrijeme već opširnom anaerobnom eliminacijom kroz bakterije (mikrobiote), odnosno izuzimanjem kisika. Nakon primjene tehnologije UASB, voda se zrači i teče slobodnim padom prema lokalnoj kanalizaciji.



Slika 7. Uređaj za obradu tehnoloških otpadnih voda (Heineken Hrvatska).

## 5.1. Opis komponenti postrojenja

Postrojenje se u osnovi sastoji od:

**preše za prosijavanje-** otpadne vode iz pivovare teku prirodnim padom do preše za prosijavanje. Uklanjaju se sve plutajuće, tonuće i plivajuće čestice. Otpadne vode iz preše za prosijavanje teku slobodnim padom u ulaznu crpku. Tri podvodne motorne crpke dostavljaju otpadne vode u bazen za ujednačavanje/ zakiseljavanje. Razinu unutar ulazne crpke kontrolira 5 plutajućih prekidača.

**bazena za ujednačavanje/zakiseljavanje-** otpadne vode unutar bazena za ujednačavanje stalno se miješaju pomoću dvije podvodne miješalice, mjerenjem pH vrijednosti dozirne se crpke kontroliraju kako bi se otpadne vode neutralizirale. Otpadne vode iz bazena za ujednačavanje teku slobodnim padom u posrednu ulaznu crpku. Količinu protoka mjeri mjerač protoka i kontrolira automatski ventil.

**posredne crpke-** opremljena je dvjema podvodnim motornim crpkama. Sustav mjerenja razine upravlja razinom vode unutar posredne crpke. Posredne crpke dostavljaju otpadne vode ili u UASB reaktor ili obilaznom cijevi u naknadnu anaerobnu aeraciju. Količinu protoka obilazne cijevi kontrolira sustav za mjerenje protoka zajedno s automatskim ventilom. Prije nego otpadne vode dopru do metanskog reaktora, mlazni grijač pare će zagrijati otpadnu vodu, ako to bude potrebno.

Temperaturu kontrolira sustav za mjerenje. U UASB ulaznu cijev postavljen je i sustav mjerenja pH vrijednosti i točke za doziranje kiseline i lužine za doziranje kemikalija ako to bude potrebno.

**UASB reaktora-** ulaz otpadnih voda odvija se na 6 ulaznih cijevi kako bi se osigurala optimalna disperzija preko površine UASB reaktora. U tu se svrhu postavlja 6 ulaznih ventila. Uklanjanje viška mulja odvija se unutar prijenosne muljne crpke i spojeva. UASB reaktor opremljen je s 5 točaka radi kontrole koncentracije mulja. Smjer protoka otpadnih voda unutar UASB reaktora je odozdo prema gore.

Na gornjem su dijelu postavljene posebne ploče za odvajanje kako bi se mulj i bioplin odvojili od čiste vode. Bioplin se preusmjerava prema jedinici za spaljivanje bioplina. Za izbjegavanje otpuštanja mirisa, zrak iznad UASB-a se otpušta i pročišćava u bio filtru. Izlazna voda ulazi u anaerobni spremnik za istjecanje.

Dio izlaznih voda ponovno ulazi u posrednu ulaznu crpku. Količinu protoka vode koje cirkulira kontrolira automatski ventil, jedinica za mjerenje pH vrijednosti postavljena je unutar anaerobnog spremnika za istjecanje.

Za stvaranje posebnih muljnih pahuljica u UASB reaktoru mora postajati određena i konstantna brzina povlačenja. Ta brzina povlačenja je stvorena putem otpadne vode koja je pomiješana sa svježom vodom i to putem interne recirkulacije. Otpadna voda je usisana u UASB reaktor koristeći distribucijski sustav koji stvara konstantni protok diljem područja reaktora. Ovaj je proces potreban za zadržavanje mulja u suspenziji koja vodi do najveće razgradnje otpada.

**Anaerobne naknadne aeracije-** anaerobno pročišćene otpadne vode teku slobodnim padom iz anaerobnog spremnika za istjecanje u spremnik naknadne anaerobne aeracije. U tom će se spremniku anaerobno pročišćavanje zaustaviti prije nego što pročišćena otpadna voda uđe u lokalnu kanalizaciju. Unutar spremnika nalazi se podvodni aerator kako bi se postiglo optimalno miješanje i aeracije sadržaja spremnika. Za izbjegavanje otpuštanja mirisa, zrak iznad spremnika se otpušta u bio filter. Količinu pročišćene otpadne vode mjeri jedinica za mjerenje. Uzorci izlazne vode automatski će biti uzeti pomoću jedinice za automatsko uzorkovanje.

**Obrade ispušnog zraka-** ispušni zrak iz nekoliko dijelova postrojenja pročišćava se u bio filteru kako bi se izbjeglo otpuštanje mirisa. Zrak usisava ventilator i prenosi ga do prvog dijela obrade zraka, do perača plina. Unutar perača plina odvija se potrebno vlaženje zraka. Ulazni protok zraka odozgo prema gore i cirkulacijska crpka prenose raspršenu vodu. Za postizanje optimalnog miješanja otpadnih voda i raspršene vode, perač plina se puni posebnim biološkim materijalom.

**Spaljivanja bioplina-** akumulirani bioplin iz UASB reaktora bit će spaljen pomoću jedinice za spaljivanje bioplina. Postupak spaljivanja počinje ako je pritisak unutar UASB-a otprilike 45 mbara i zaustavlja se kada dosegne pritisak od 15 mbara. Prije spaljivanja bioplina, bioplin protječe kroz odvajač kondenzata kako bi se uklonio potencijalan kondenzat. Radi sigurnosti predviđen je sigurnosni uređaj u slučaju prekomjernog pritiska. Uređaj valja puniti vodom ili sredstvom protiv smrzavanja vode, a uređaj u slučaju nepravilnosti kod spaljivanja otpušta prekomjerni pritisak.

**Jedinice automatskog uzorkovanja** – uzima uzorke podijeljene tijekom dana kako bi se osiguralo optimalno uzimanje uzoraka.

**Spremnika za pohranjivanje mulja**- muljne pahuljice iz UASB reaktora mogu se pohraniti u spremnik za pohranjivanje pahuljica. Razina mulja može se kontrolirati pomoću pet slavina, mulj se može ukloniti na dva spojna mjesta spremnika za pohranjivanje pomoću prijenosne muljne crpke. Za izbjegavanje otpuštanja mirisa, ispušteni zrak se pročišćava unutar filtra za otpadni zrak.

**Postaje za doziranje lužine**- lužina se pohranjuje u HDPE spremniku za pohranjivanje volumena od 20 m<sup>3</sup>. alarm će se oglasiti u slučaju niske, jako niske i jako visoke razine. Spremnik za doziranje mora biti opremljen spojem za punjenje uključujući spojku crijeva kako bi se spremnik mogao napuniti iz kamiona. Kod vrlo niske razine, dozirna crpka će prestati s doziranjem lužine. Lužina se dozira pomoću jedne dozirne crpke. Druga je dozirna crpka u stanju čekanja. Dozirnim crpkama automatski upravlja mjerač pH vrijednosti u spremniku za ujednačavanje/ zakiseljavanje. Iz sigurnosnih razloga, pohranjivanje lužine nalazi se unutar betonske, kemijske pregrade. Volumen pregrade dovoljan je za primanje cijelog volumena spremnika za pohranjivanje.

**Postaje za doziranje kiseline**- kiselina se pohranjuje u HDPE spremniku za pohranjivanje volumena od 20 m<sup>3</sup>. Isparavanje kiseline bit će sakupljeno i pročišćeno u peraču plina. Zakiseljena voda bit će otpuštena u ulaznu crpku. Kiselina se dozira pomoću jedne dozirne crpke, druga je dozirna crpka u stanju čekanja. Objema dozirnim crpkama automatski upravlja mjerenje pH vrijednosti u spremniku za ujednačavanje/ zakiseljavanje.

## 6. APSORBER KISELIH PARA

Štetna isparavanja ili plinovi mogu istjecati za vrijeme rada ili punjenja spremnika za kemikalije. Plinovi moraju biti uklonjeni i neutralizirani prije nego postanu opasni po ljude i okoliš.

Najjeftiniji način uklanjanja plinova je pomoću apsorbena kiselih para. Plinovi će se rastopiti u vodi.

Na primjer, količina kiseline za punjenje od  $10m^3/h$  stvara količinu ispuha od  $10m^3/h$ . Taj volumen će biti istisnut iz spremnika za kemikalije za vrijeme punjenja.

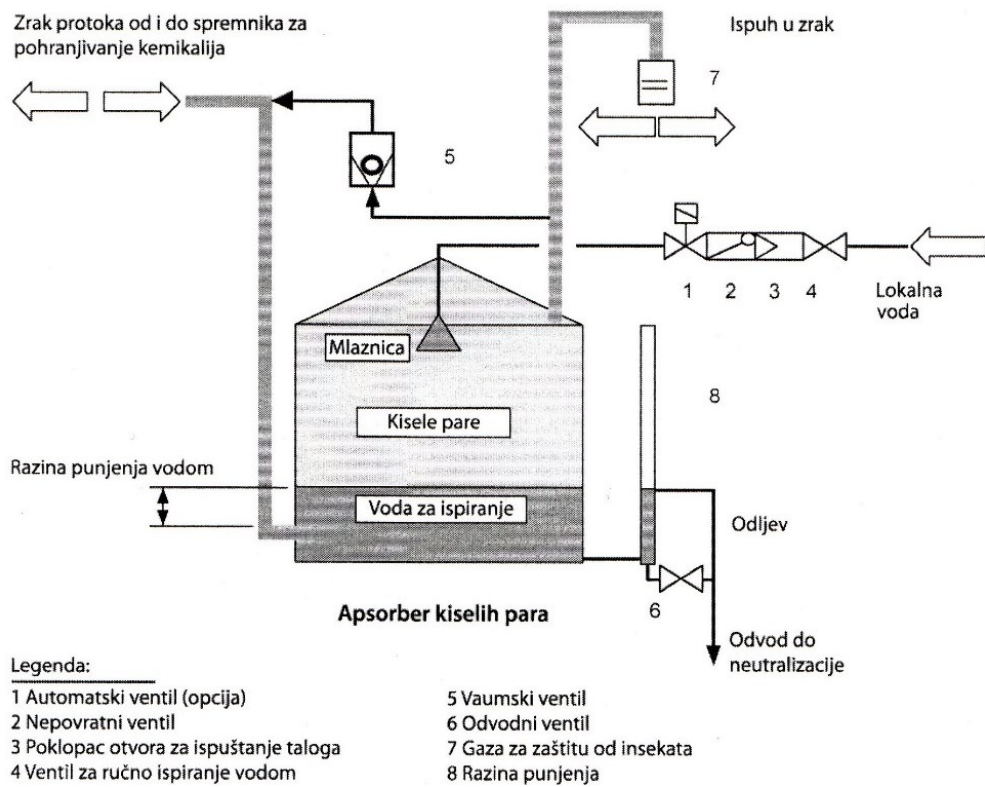
Apsorber kiselih para predstavlja zatvoreni spremnik za punjenje vode, optički indikator razine s preljevom, odvodni ventil, priključak za vodu za ispiranje s mlaznicom za raspršivanje, dva spoja za ulaz i izlaz zraka i ventil za sprečavanje vakuuma.

Mlaznica za raspršivanje stvara vodenu pregradu u apsorberu. Ispušni plin se slijeva preko vodene pregrade utječući na ispiranje zagađenja. Nakon toga, pročišćeni zrak odlazi u atmosferu. Iskorištena voda za ispiranje se mora sakupiti na dnu apsorbena nakon čega kasnije dolazi do preljeva. Mora se izvršiti proces neutralizacije u postrojenju za otpadne vode.

Voda ima ograničeni kapacitet za otapanje plinova, voda za ispiranje se s vremenom mora promijeniti. Permanentni protok vode za ispiranje u apsorber kiselih para je potreban za vrijeme punjenja kemijskog spremnika za neutralizaciju štetnih isparavanja.

Kemijski spremnici su obično napravljeni za bez tlačni rad u skladu s gradnjom i dozvolom za dizajn. To znači da viši ili niski tlak nije dopušten, ako utječe na statiku spremnika. Iz toga razloga nije dopušteno pregrađivati razinu vode previsoko unutar apsorbena.

Vakuumski ventil je podešen na apsorber radi zaštite protiv vakuuma (do vakuuma dolazi ako je kemikalija izvađena iz spremnika). Ako se stvori vakuum, ventil se otvara te će doći do ujednačavanja tlaka između spremnika za pohranjivanje kemikalija i atmosfere. Ventil se dodaje između cijevi na spremniku za pohranjivanje kemikalija i ispuha u atmosferu. To je potrebno radi sprečavanja štetnih isparavanja ili plinova koji mogu istjecati u sobu za pohranjivanje kemikalija. Iz tog razloga je važno usmjeriti ispušnu cijev apsorbena u atmosferu.



Slika 8. Apsorber kiselih para



## **7. OPĆENITI DETALJI BIOLOŠKOG PROČIŠĆAVANJA OTPADNIH VODA**

Postrojenje UASB ( upflow anaerobic sludge blanket) jest postrojenje za biološko čišćenje otpadnih voda. To upućuje na rad sa živim organizmima, bićima. Živi su organizmi zapravo organizmi postrojenja izloženi ciklusu života i odumiranja. Organizmi postrojenja su mikroorganizmi, odnosno pojedinačna bića vidljiva jedino pod mikroskopom. Ovi organizmi žive zajedno, u tzv. biocenozi i ovise jedni o drugima. Mikroorganizmi su vidljivi u koncentriranom obliku poput pahuljica mulja, kuglica ili granula (anaerobni ili aerobni mulj). Za nekoliko mikroorganizama i biocenzona potrebni su posebni uvjeti života radi njihove optimalne učinkovitosti. To su uvjeti za nutrijente koji se hrane zagađivačima(kao hranom), mikronutrijente i elemente u tragovima, kao i ostali uvjeti za život s posebnim parametrima koji se odnose na:

- Redoks reakciju
- pH vrijednost
- sadržaj kisika
- Zeta vrijednost
- Temperaturu

Biološka postrojenja mogu biti izložena kratkim privremenim ili trajnim ometanjima zbog slijedećih faktora:

- Brzih promjena ulaznih faktora
- Promjene značajki otpadnih voda
- Predmeta koji ih blokiraju
- Temperature, pH vrijednosti i redoks reakcije
- Toksičnosti
- Rastopljenih metala u otpadnim vodama

### **7.1. Procesni koraci anaerobnog pročišćavanja otpadnih voda**

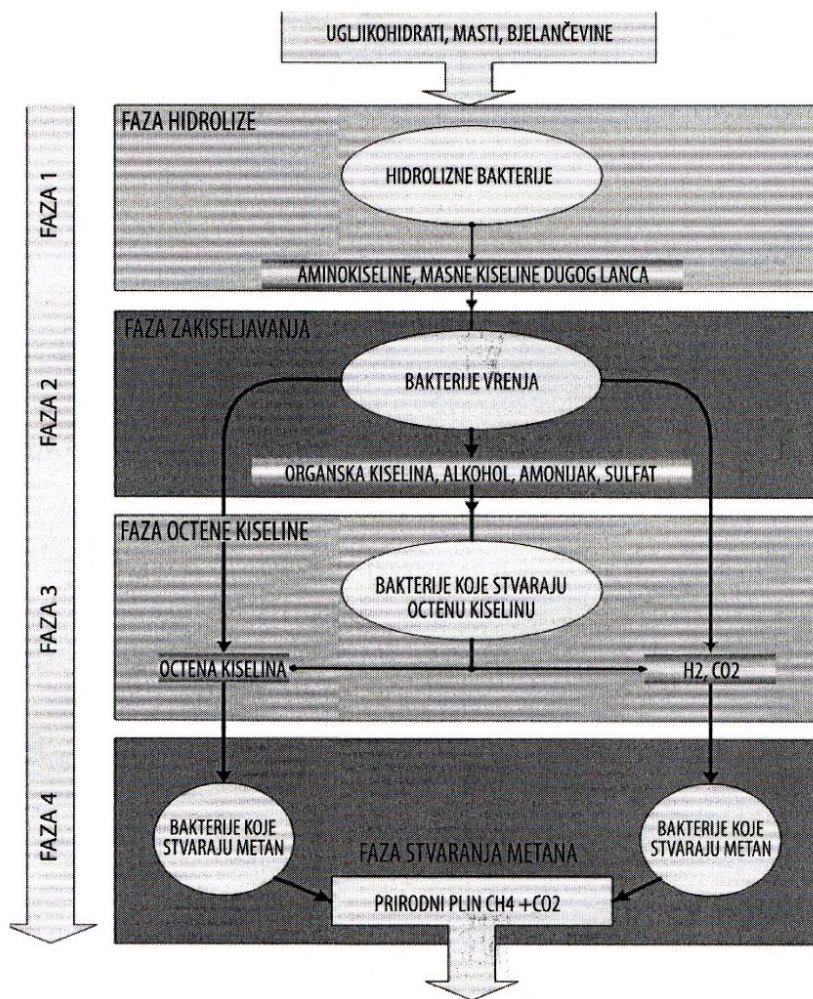
Kod anaerobnog pročišćavanja otpadnih voda organski sadržaj otpadnih voda je smanjen i pretvoren bez kisika na principu biocenoze (zajednice različitih bakterija). Taj anaerobni proces stvara plinoviti i anaerobni mulj u obliku pahuljica i/ili granula.



Razgradnja organske tvari odvija se u nekoliko poredanih koraka (faza). Ta je razgradnja produkt nekoliko različitih grupa specijaliziranih mikroorganizama.

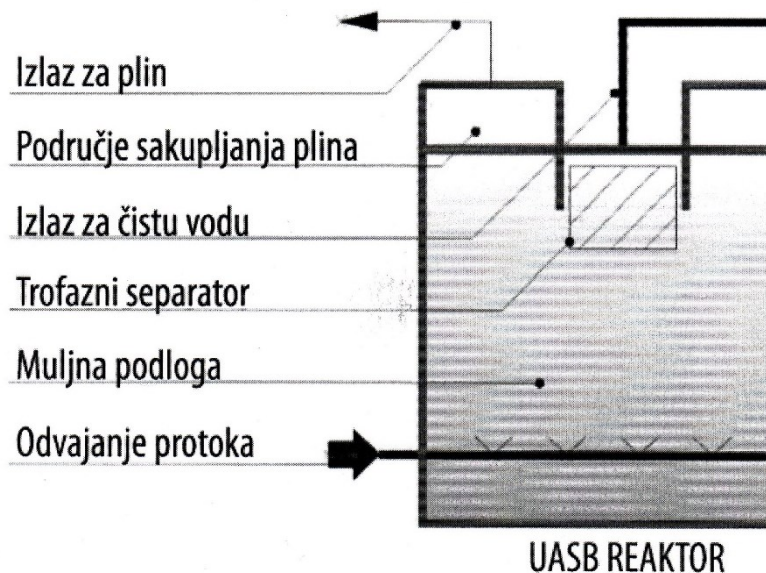
Nastaju različiti intermeridijani koji se razgrađuju. Razumijevanje sljedećih stavki bitno je za rad postrojenja za pročišćavanje anaerobnih otpadnih voda:

- Ukupna anaerobna razgradnja složenih organskih tvari može se odvijati onoliko brzo koliko iskoristivog supstrata metanskih bakterija postoji. U osnovi su metanske bakterije samo u mogućnosti iskoristiti octenu kiselinu, ugljični dioksid i vodik kao supstrat. Faza u kojoj nastaje octena kiselina predstavlja korak, koji ograničava brzinu cijelog procesa.
- Za vrijeme pokretanja postrojenja pri niskim temperaturama, pri preopterećenju postrojenja i tako dalje, koncentracija octene kiseline može naglo narasti. Visoke koncentracije organskih kiselina u kombinaciji s dobivenom niskom pH razinom blokiraju fazu stvaranja kiseline ili metana i u ekstremnim slučajevima takva situacija može ubiti mikroorganizme. Zbog takvih posljedica, kapacitet metanskog reaktora se naglo smanjuje i cijeli proces razgradnje je u opasnosti.
- Potrebno miješanje i djelomično zakiseljavanje otpadnih voda odvija se u bazenu za ujednačavanje unutar anaerobnog postrojenja s razdobljem mirovanja od 8 do 13 sati. Doziranje kemikalija (lužine ili klorovodične kiseline) proces zakiseljavanja može s vremenom biti kontroliran ili pokrenut.
- Unutar separatora, prirodni plin iz metanskog reaktora čisti se od kondenzatora ili pjene. Nakon ovog procesa čišćenja prirodni plin se spaljuje u jedinici za spaljivanje plina.



Slika 9. Koraci u procesu stvaranja metana

Slika 10. Konstrukcijska shema UASB reaktora:



Otpadna voda je usisana u UASB reaktor pomoću distribucijskog sustava te je stvoren protok od dna prema gore kroz podlogu mulja. U komorama iznad razine vode sakuplja se prirodni plin, koji se ispušta prilikom postizanja određenog tlaka. Otpadne vode se kreću kroz trofazni separator kako bi zadržale moguće muljne pahuljice te služe za provođenje prirodnog plina u sakupljačke komore. Izlazna voda se ispušta pomoću gravitacije preko separatora do sljedećeg spremnika.

## 7.2. Rad u opasnim područjima

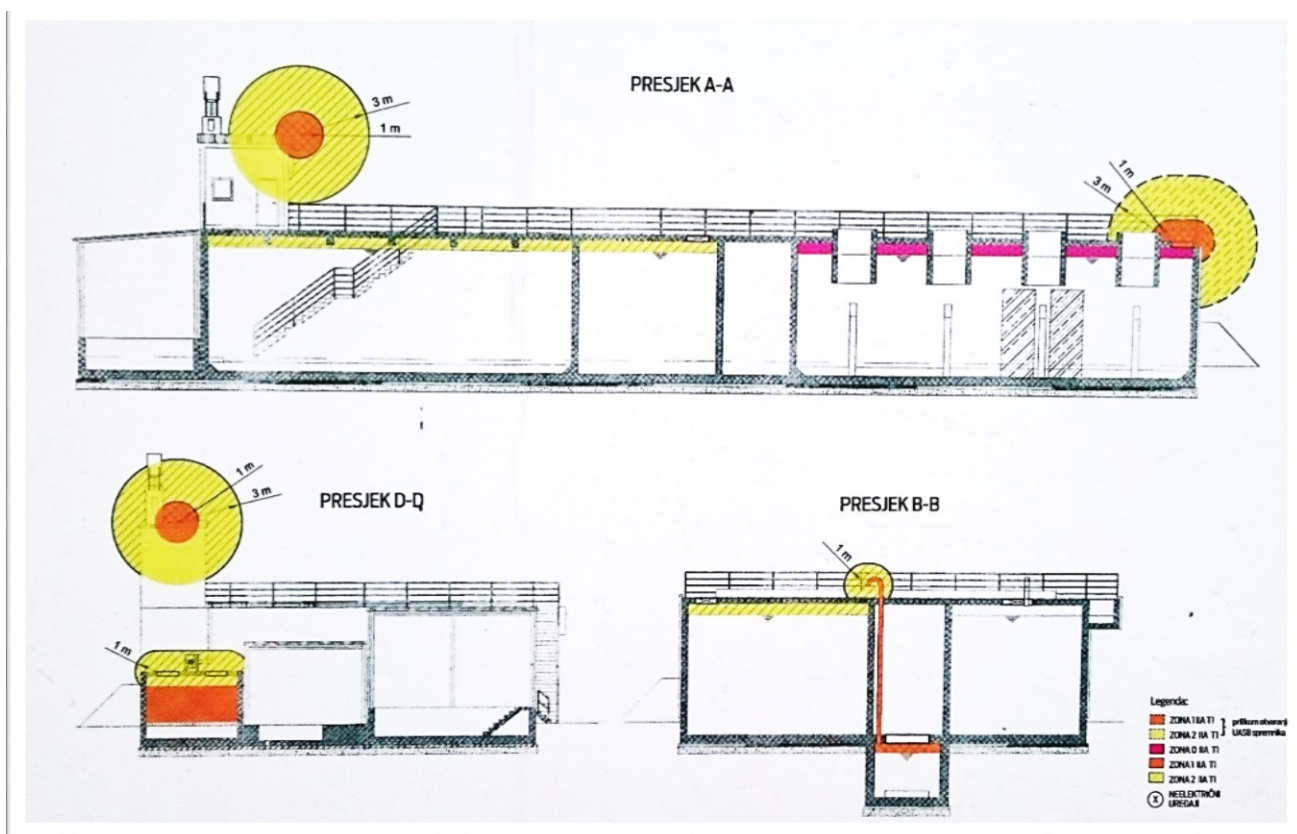
Zone opasnosti su klasificirane prema sljedećem modelu:

Zona 0: područja s opasnom i eksplozivnom okolinom zbog plinova, para ili dima koji su uvijek prisutni ili na velikim daljinama

Zona 1: područja s opasnom i eksplozivnom okolinom zbog plinova, para ili dima koji su ponekad prisutni

Zona 2: područja s opasnom i eksplozivnom okolinom zbog plinova, para ili dima koji su prisutni samo ponekad i u tom slučaju samo na kratko vrijeme

Za rad u takvoj zoni koja je zaštićena od eksplozije potrebne su upute za rad, u kojima je npr. navedeno da je potrebno odobrenje za rad u takvim zonama. To odobrenje izdaje voditelj rada. Osoblje mora biti upućeno u moguće opasnosti i načine sprečavanja nezgoda u takvim područjima.



Slika 11. klasifikacija zona opasnosti

### 7.2.1 Pristup bazenima i reaktorima unutar postrojenja

Za pristup cijevima, bazenima i reaktorima moraju se poštovati sve sigurnosne odredbe.

Prije pristupa bazenu ili reaktoru mora se provjeriti unutarnji zrak te se pridržavati slijedećih ograničenja u vrijednostima:

- Toksičnost ( $H_2S$  manje od 10 ppm)
- Sadržaj kisika ( $O_2$  više od 19 vol %)
- Opasnost od eksplozije ( $CH_4$ - koncentracija manja od 10 % niže granice eksplozivnosti)



Mora se razmotriti da rastopljeni plinovi  $H_2S, CO_2$  unutar vode koja je još uvijek unutra reaktora mogu biti ispušteni u zrak. Prije pristupa spremniku ili reaktoru ostaci vode ili mulja moraju se ukloniti čistom vodom ili se prostor intenzivno prozračiti. Ako gore navedena ograničenja nisu u potpunosti ispoštovana, mora se izvršiti ventilacija, npr. pomoću kompresora za zrak ako nema opasnosti od eksplozije.

Ako nije moguće spriječiti radnje u eksplozivnoj atmosferi koje bi mogle stvoriti opasnosti od zapaljenja, isto nije dopušteno. Takvim se radnjama npr. smatraju guljenje, kovanje, bušenje, radnje koje uključuju vatru kao što je varenje ili radnje koje bi mogle stvoriti elektrostatičko punjenje. Nadalje zabranjeno je dovoditi odvodne tvari koje mogu biti zapaljive.

U slučaju pristupa bazenima moraju se poštovati slijedeće odredbe:

- Kod radnji unutar bazena ili reaktora svi uvjeti za opasne radnje nacionalne odredbe ili bilo koje druge primjenjive odredbe moraju se poštovati.
- Nije dopušteno da samo jedna osoba izvršava takvu vrstu radnji sama
- Unutar sigurnog područja mora se nalaziti nadzornik, radnik se mora nalaziti u vidokrugu tog nadzornika
- Osobe koje padnu u bazen moraju biti spašene pomoću sigurnosne opreme
- Sigurnosna oprema mora biti pričvršćena na mehanizam za podizanje. Pomoću tog mehanizma mora biti moguće spasiti osobu koja ima sigurnosnu opremu u slučaju opasnosti.
- U slučaju trovanja, otrovana osoba mora biti otpremljena izvan opasnog područja. Osoba koja spašava unesrećenu osobu ne smije doći u opasnost te mora nositi zaštitnu masku.
- Iz sigurnosnih razloga sva kontaminirana odjeća se mora ukloniti a pogođena područja kao oči, nos, usta se moraju odmah očistiti vodom.

## 8. ZAKONSKA REGULATIVA O OTPADNIM VODAMA

### Ciljevi Zaštite voda

#### članak 40

Zaštita voda ima za cilj:

- spriječiti daljnje pogoršanje, zaštititi i poboljšati stanje vodnih ekosustava te, s obzirom na potrebe za vodom, kopnenih ekosustava i močvarnih područja izravno ovisnih o vodnim ekosustavima;
- promicati održivo korištenje voda na osnovi dugoročne zaštite raspoloživih vodnih resursa;
- bolje zaštititi i poboljšati stanje vodnog okoliša, među ostalim i putem specifičnih mjera za postupno smanjenje ispuštanja, emisija i rasipanja opasnih tvari s prioritetne liste, te prekid ili postupno ukidanje ispuštanja, emisija ili rasipanja opasnih tvari s prioritetne liste;
- osigurati postupno smanjenje onečišćenja podzemnih voda i sprječavati njihovo daljnje onečišćenje, te
- pridonijeti ublažavanju posljedica poplava i suša.

Ostvarenjem ciljeva iz stavka 1. ovoga članka pridonosi se:

- očuvanju života i zdravlja ljudi,
- osiguravanju dostatnih količina površinskih i podzemnih voda dobre kakvoće potrebnih za održivo, uravnoteženo i pravično korištenje voda,
- znatnom smanjenju onečišćenja podzemnih voda,
- zaštiti kopnenih površinskih voda i morskih voda,
- postizanju ciljeva mjerodavnih međunarodnih ugovora, uključujući i one koji su usmjereni na uklanjanje onečišćenja morskog okoliša sukladno propisima kojima se osigurava prekidanje ili postupno ukidanje ispuštanja, emisije i rasipanja opasnih tvari s prioritetne liste, a s konačnim ciljem postizanja vrijednosti u morskom okolišu bliskih temeljnim koncentracijama tvari koje se prirodno javljaju i koncentracija oko nule za sintetske tvari.

– sprječavanju daljnjeg pogoršanja te zaštiti i poboljšanju stanja vodnih ekosustava te, s obzirom na potrebe za vodom, kopnenih ekosustava i močvarnih područja izravno ovisnih o vodnim ekosustavima.

Zaštita voda ostvaruje se donošenjem provedbenih propisa iz ovoga poglavlja, nadzorom nad stanjem kakvoće voda i izvorima onečišćavanja, kontrolom onečišćenja, zabranom ispuštanja onečišćujućih tvari u vode i zabranom drugih radnji i ponašanja koja mogu izazvati onečišćenje vodnoga okoliša i okoliša u cjelini, građenjem i upravljanjem građevinama odvodnje i pročišćavanja otpadnih voda te drugim mjerama usmjerenim očuvanju i poboljšavanju kakvoće i namjenske korisnosti voda.

Provedba mjera zaštite voda od onečišćenja ne može izravno ili neizravno povećati onečišćenje kopnenih voda.

Zaštita voda uključuje uvijek i zaštitu vodnog okoliša, a gdje je primjenjivo i drugih sastavnica okoliša.

#### Načela kontrole ispuštanja otpadnih voda

##### Članak 56.

Kontrola ispuštanja otpadnih voda, kao i druge emisije po posebnim propisima, u cilju zaštite voda i vodnoga okoliša provodi se prema načelima i pravilima:

- otklanjanja štete na izvoru nastanka,
- kombiniranog pristupa i
- onečišćivač plaća.

#### Otklanjanje štete na izvoru nastanka

##### Članak 57.

Šteta počinjena vodama i vodnom okolišu otklanja se prvenstveno na izvoru nastanka.

## Onečišćivač plaća

### Članak 59.

Onečišćivač snosi troškove nastale onečišćavanjem voda i vodnog okoliša.

Troškovi iz stavka 1. ovoga članka su izdaci za sprječavanje daljnje štete, izdaci za uspostavu prijašnjega stanja, uključivo i troškove procjene štete te otklanjanja štete te izdaci za sprječavanje nastanka budućeg onečišćenja.

Onečišćivač snosi i troškove praćenja stanja voda, provedbe mjera zaštite voda, provedbe planova i programa državnih ulaganja u gradnju građevina javne odvodnje, te troškove poduzimanja mjera prevencije od onečišćivanja voda, bilo po osnovi odgovornosti za onečišćenje, bilo plaćanjem naknade za zaštitu voda propisanu zakonom kojim se uređuje financiranje vodnoga gospodarstva.

## Grafične vrijednosti emisija

### Članak 60.

Pravne i fizičke osobe mogu ispuštati otpadne vode u okviru propisanih grafičnih vrijednosti emisija.

Grafične vrijednosti emisije propisuju se za pojedine onečišćujuće tvari ili skupine onečišćujućih tvari:

1. u tehnološkim otpadnim vodama prije njihova ispuštanja u građevine javne odvodnje ili u septičke ili sabirne jame,
2. u svim pročišćenim ili nepročišćenim otpadnim vodama koje se ispuštaju u vode te
3. u otpadnim vodama koje nisu tehnološke, a ispuštaju se u građevine javne odvodnje, septičke i sabirne jame.

Ministar pravilnikom propisuje grafične vrijednosti emisija otpadnih voda iz stavka 2. točke 1. i 2. ovoga članka, uvjete privremenoga dopuštenja ispuštanja otpadnih voda iznad propisanih količina i grafičnih vrijednosti emisija, kriterije i uvjete prikupljanja, pročišćavanja i ispuštanja komunalnih otpadnih voda te iznimno dopuštena ispuštanja u podzemne vode.



Za otpadne vode koje nisu tehnološke, a koje se pri obavljanju gospodarske djelatnosti ispuštaju u sustav javne odvodnje ili u septičke ili sabirne jame, u količini većoj od 30 prostornih metara (m<sup>3</sup>) dnevno, propisom iz stavka 3. ovoga članka odredit će se slučajevi:

- za koje se propisuje jedinstveni fiksni koeficijent pokazatelja onečišćenja, odnosno
- koji podliježu obvezi iz članka 65. stavka 1. ovoga Zakona.

Granične vrijednosti emisije tvari u pravilu vrijede na izlazu iz uređaja za pročišćavanje otpadnih voda, neovisno o razrjeđenju u prijemniku. Kod neizravnih ispuštanja u vodu, pri određivanju granične vrijednosti emisije može se uzeti u obzir učinak uređaja za pročišćavanje otpadnih voda, pod uvjetom da se jamči jednaka razina zaštite okoliša u cjelini, te da to ne dovodi do više razine onečišćenja okoliša.

#### Ispuštanja tehnoloških i drugih otpadnih voda

##### Članak 61.

Pravne i fizičke osobe koje pri obavljanju gospodarske ili druge poslovne djelatnosti unose, ispuštaju ili odlažu opasne ili druge onečišćujuće tvari u vode, dužne su te tvari prije ispuštanja u građevine javne odvodnje ili drugi prijemnik, djelomično ili potpuno odstraniti u skladu s izdanom vodopravnom dozvolom za ispuštanje otpadnih voda, odnosno rješenjem o objedinjenim uvjetima zaštite okoliša.

#### Uzorkovanje i ispitivanje sastava otpadnih voda

##### Članak 65.

Pravne i fizičke osobe koje su u obvezi imati vodopravnu dozvolu za ispuštanje otpadnih voda prema odredbama ovoga Zakona ili rješenje o objedinjenim uvjetima zaštite okoliša prema posebnim propisima o okolišu obvezni su osigurati redovito uzorkovanje i ispitivanje sastava otpadnih voda te o tome voditi očevidnik.

Djelatnost uzorkovanja i ispitivanja sastava otpadnih voda obavljaju ovlašteni laboratoriji.

Propisom iz članka 60. stavka 3. ovoga Zakona uređuje se i metodologija uzorkovanja i ispitivanja sastava otpadnih voda, učestalost uzorkovanja i ispitivanja, obrazac očevidnika

ispuštenih otpadnih voda, njegov oblik i način vođenja, rokovi i oblici dostavljanja podataka o tome Hrvatskim vodama, pitanja iz stavka 4. ovoga članka i druga pitanja u neposrednoj vezi s prethodnim.

Pravne i fizičke osobe iz stavka 1. ovoga članka koje, tijekom jednoga dana ili u kraćem vremenu u kojem se odvija tehnološki postupak, ispuštaju otpadne vode u prosjeku deset litara u sekundi (10 l/s) dužne su imati, koristiti, održavati u ispravnom stanju, uređaj za mjerenje protoka vode i za automatsko uzimanje uzoraka pri promjeni protoka vode te ga učiniti svakodobno dostupnim vodnom nadzoru, sukladno propisu iz stavka 3. ovoga članka.

### Kontrola ispravnosti građevina za odvodnju i pročišćavanje otpadnih voda

#### Članak 68.

Građevine odvodnje i pročišćavanja otpadnih voda moraju se projektirati, graditi i održavati tako da se osigura zaštita voda propisana ovim Zakonom i propisima donesenim na temelju njega.

Vlasnici, odnosno drugi zakoniti posjednici građevina iz stavka 1. ovoga članka dužni su iste podvrgnuti kontroli ispravnosti, a osobito na svojstvo vodone propusnosti, po ovlaštenoj osobi i ishoditi potvrdu o sukladnosti građevine s tehničkim zahtjevima za građevinu.

Fizičke osobe – vlasnici, odnosno drugi zakoniti posjednici malih uređaja za pročišćavanje otpadnih voda dužni su ih održavati posredstvom isporučitelja vodne usluge javne odvodnje ili posredstvom druge osobe ovlaštene sukladno odluci o odvodnji otpadnih voda. Odlukom o odvodnji otpadnih voda urediti će se i rokovi obavezne kontrole ispravnosti.

Tehničke zahtjeve za građevine odvodnje otpadnih voda, kao i rokove obvezne kontrole ispravnosti građevina odvodnje i pročišćavanja otpadnih voda, osim građevina iz stavka 3. ovoga članka, propisuje ministar, uz suglasnost ministra nadležnog za graditeljstvo.

## PRAVILNIK O GRANIČNIM VRIJEDNOSTIMA EMISIJA OTPADNIH VODA

Ovim se Pravilnikom propisuju granične vrijednosti emisija u tehnološkim otpadnim vodama prije njihova ispuštanja u građevine javne odvodnje ili u septičke ili sabirne jame i u svim pročišćenim ili nepročišćenim otpadnim vodama koje se ispuštaju u vode, uvjeti privremenog dopuštenja ispuštanja otpadnih voda iznad propisanih količina i graničnih vrijednosti emisija, kriteriji i uvjeti prikupljanja, pročišćavanja i ispuštanja komunalnih otpadnih voda te iznimno dopuštena ispuštanja u podzemne vode, metodologija uzorkovanja i ispitivanja sastava otpadnih voda, učestalost uzorkovanja i ispitivanja, obrazac očevidnika ispuštenih otpadnih voda, obrazac očevidnika za kemikalije stavljenih na tržište za primjenu na području Republike Hrvatske koje nakon uporabe dospijevaju u vode, oblik i način vođenja očevidnika, rokovi, detaljniji sadržaj i način dostave podataka, slučajevi primjene jedinstvenog fiksnog koeficijenta pokazatelja onečišćenja te slučajevi koji podliježu obvezi iz članka 65. stavaka 1. i 4. Zakona o vodama.

### Članak 3.

Pojedini izrazi, u smislu ovoga Pravilnika, imaju sljedeće značenje:

1. »Prethodno pročišćavanje« je predobrada otpadnih voda (tehnoloških, rashladnih, procijednih i oborinskih onečišćenih voda i ostalih otpadnih voda) u skladu sa zahtjevima za ispuštanje otpadnih voda u sustav javne odvodnje;
2. »Prvi stupanj (I) pročišćavanja« je obrada komunalnih otpadnih voda fizikalnim i/ili kemijskim postupkom koji obuhvaća taloženje suspendiranih tvari ili druge postupke u kojima se BPK5 ulaznih otpadnih voda smanjuje za najmanje 20% prije ispuštanja, a ukupne suspendirane tvari ulaznih otpadnih voda za najmanje 50%;

3. »Drugi stupanj (II) pročišćavanja« je obrada komunalnih otpadnih voda postupkom koji općenito obuhvaća biološku obradu sa sekundarnim taloženjem i/ili druge postupke kojima se postižu zahtjevi iz Tablice 2. iz Priloga 1. ovoga Pravilnika;

4. »Treći stupanj (III) pročišćavanja« je stroža obrada komunalnih otpadnih voda postupkom kojim se uz drugi stupanj pročišćavanja postižu zahtjevi za i/ili fosfor i/ili dušik iz Tablice 2.a iz Priloga 1. ovoga Pravilnika, i/ili mikrobiološke pokazatelje i/ili druge onečišćujuće tvari u cilju zaštite osjetljivih područja, odnosno postizanja ciljeva kakvoće voda prijemnika;

5. »Neizravno ispuštanje u podzemne vode« je neizravno ispuštanje pročišćenih otpadnih voda u podzemne vode s procjeđivanjem kroz pot površinske filtarske slojeve;

6. »Biorazgradive tehnološke otpadne vode« su otpadne vode koje sadrže organske tvari koje se mogu razgraditi djelovanjem mikroorganizama;

7. »Opterećenje« je masa emisije u jedinici vremena, iznimno po jedinici proizvoda ili sirovine.

## GRANIČNE VRIJEDNOSTI EMISIJA OTPADNIH VODA

### Članak 4.

(1) Granične vrijednosti emisija otpadnih voda koje se ispuštaju u površinske vode ili u sustav javne odvodnje, utvrđuju se dozvoljenim koncentracijama onečišćujućih tvari i/ili opterećenjima u otpadnim vodama. Kod ispuštanja pročišćenih komunalnih otpadnih voda u površinske vode pored koncentracija onečišćujućih tvari i/ili opterećenja u otpadnim vodama, potrebno je utvrditi i postotak smanjenja opterećenja na uređaju za pročišćavanje otpadnih voda.

(2) Granične vrijednosti emisija otpadnih voda utvrđene su u tablicama 1., 2., 2.a, 2.b Priloga 1. i priložima od 2. do 17. ovoga Pravilnika.

Druge onečišćujuće tvari za koje nisu određene granične vrijednosti emisija dane su u Popisu I. i Popisu II. Priloga 1.B ovoga Pravilnika.

(3) U iznimnim slučajevima, kada je dozvoljeno ispuštanje pročišćenih otpadnih voda u podzemne vode sukladno članku 9. ovoga Pravilnika nužno je voditi računa o onečišćujućim tvarima iz Tablice 1. Priloga 1. ovoga Pravilnika čije se ispuštanje zabranjuje i razlikovati ih od onečišćujućih tvari čije se ispuštanje ograničava.

(4) Unosi onečišćujućih tvari iz raspršenih izvora onečišćenja koji djeluju na stanje kakvoće voda, kao i kemijsko stanje podzemnih voda moraju se uzeti u obzir kad god je to tehnički moguće.

(5) Vodopravnim aktima mogu se, uz pokazatelje iz priloga 1. do 17. ovoga Pravilnika, odrediti i drugi specifični pokazatelji i njihove granične vrijednosti i/ili njihovo praćenje, ovisno o značajkama novih proizvoda i značajnim promjenama tehnološkog procesa.

(6) Vodopravnim aktima mogu se, uz pokazatelje iz priloga 2. do 17. ovoga Pravilnika, odrediti i drugi specifični pokazatelji i njihove granične vrijednosti iz Tablice 1. Priloga 1. ovoga Pravilnika ovisno o specifičnostima tehnološkog procesa.

(7) Tehnološke otpadne vode koje se ispuštaju u sustav javne odvodnje podliježu prethodnom pročišćavanju, kojim se:

1. sprječava oštećenje sustava javne odvodnje;

2. ne ometa rad uređaja za pročišćavanje otpadnih voda;

3. osigurava da ispuštanja iz uređaja za pročišćavanje otpadnih voda nemaju štetan utjecaj na okoliš;

4. osigurava uporaba i/ili zbrinjavanje mulja na ekološki prihvatljiv način;

5. osigurava zaštita zdravlja radnika koji rade u tom sustavu.

(8) Granične vrijednosti emisija tehnoloških otpadnih voda, u slučaju razrjeđivanja, određuju se primjenom faktora razrjeđenja.

(9) Granične vrijednosti emisija otpadnih voda u izdanim vodopravnim dozvolama i rješenjima o objedinjenim uvjetima zaštite okoliša razmatraju se i usklađuju u vremenskim razmacima, koji ne smiju biti dulji od šest godina.

## 1. Tehnološke otpadne vode

### Članak 5.

(1) Iznimno od članka 4. stavka 2. ovoga Pravilnika, granične vrijednosti emisija u tehnološkim otpadnim vodama koje se ispuštaju u sustav javne odvodnje, mogu se drugačije odrediti za:

1. BPK5, KPK, ukupni fosfor i ukupni dušik, koji se ne ograničavaju u prilogima ovoga Pravilnika, ako uređaj za pročišćavanje komunalnih otpadnih voda postiže stupanj pročišćavanja u skladu s odredbama ovoga Pravilnika,

2. sulfate i kloride, ovisno od materijala od kojeg je izgrađen sustav prikupljanja, odvodnje i pročišćavanja otpadnih voda, kao i tehnologije pročišćavanja otpadnih voda.

(2) Vrijednosti za točke 1. i 2. stavka 1. ovoga članka određuju se sukladno odluci o odvodnji otpadnih voda.

(3) U slučaju da odluka iz stavka 2. ovoga članka nije donesena za ispuštanje u sustav javne odvodnje primjenjivat će se sljedeće granične vrijednosti emisija za pokazatelje: BPK5 = 250 mg O<sub>2</sub>/l, KPK=700 mg O<sub>2</sub>/l, ukupni fosfor = 10 mg/l i ukupni dušik = 50 mg/l, a ako su odvodne cijevi betonske, primjenjivat će se granične vrijednosti emisija za sulfate 200 mg/l i za kloride 1000 mg/l.

GRANIČNE VRIJEDNOSTI EMISIJA OTPADNIH VODA IZ OBJEKATA I  
POSTROJENJA ZA PROIZVODNJU PIVA I SLADA

I.

(1) Odredbe ovoga Priloga odnose se na objekte i postrojenja iz kojih se ispuštaju tehnološke otpadne vode nastale tijekom proizvodnje piva i slada.

(2) Odredbe iz stavka 1. ove točke odnose se na izvore onečišćenja:

– proizvodnju slada iz žitarica za pivo ili alkoholne destilate,

– proizvodnju i punjenje piva,

– proizvodnju i punjenje pića, koja imaju u sastavu hmelj i slad i deklariraju se kao bezalkoholna.

(3) Odredbe ovoga Priloga ne odnose se na sljedeće izvore onečišćenja:

– rashladne sustave i parne generatore unutar izvora onečišćenja navedenih u stavku 2. ove točke,

– sanitarne otpadne vode koje nastaju u predmetnim izvorima onečišćenja.



## II.

Granične vrijednosti emisija otpadnih voda iz objekata i postrojenja koji su predmet ovoga Priloga navode se u Tablici 1. ove točke:

POKAZATELJI	IZRAŽENI KAO	JEDINICA	POVRŠINSKE VODE	SUSTAV JAVNE ODVODNJE
FIZIKALNO-KEMIJSKI  POKAZATELJI				
1. Temperatura		°C	30	40
2. pH-vrijednost			6,5 – 9,0	6,5 – 9,5
3. Suspendirane tvar		mg/l	35	(a)
4. Taložive tvari		ml/lh	0,3	20
EKOTOKSIKOLOŠKI POKAZATELJI				
5. Toksičnost na dafnije	LID <sub>D</sub> *	Faktor razrjeđenja	2	-
6. Toksičnost na svjetleće bakterije	LID <sub>L</sub> *	Faktor razrjeđenja	3	-
ORGANSKI POKAZATELJI				
7. BPK <sub>5</sub>	O <sub>2</sub>	mg/l	25	sukladno članku 5. ovoga Pravilnika
8. KPK	O <sub>2</sub>	mg/l	125	sukladno članku 5. ovoga Pravilnika
9. Adsorbilni organski halogeni (AOX)	Cl	mg/l	0,5	0,5
10. Ukupni organski ugljik (TOC)	C	mg/l	30	-
ANORGANSKI POKAZATELJI				
11. Bakar	Cu	mg/l	0,5	0,5
12. Cink	Zn	mg/l	2	2
13. Klor slobodni	Cl <sub>2</sub>	mg/l	0,2	0,5
14. Ukupni klor	Cl <sub>2</sub>	mg/l	0,5	0,5
15. Ukupni dušik	N	mg/l	15	sukladno članku 5. ovoga Pravilnika
16. Amonij	N	mg/l	10	-

17. Ukupni fosfor	P	mg/l	2, (1 jezera)	sukladno članku 5. ovoga Pravilnika
-------------------	---	------	------------------	---

Oznake u Tablici 1. znače:

\*LIDD, LIDL– najmanje razrjeđenje otpadne vode koje nema učinka na test organizme; određuje se najmanje četiri puta godišnje

– Toksičnost na dafnije određuje se u slučaju kada se otpadne vode ispuštaju u kopnene vode, a toksičnost na svjetleće bakterije u priobalne vode.

(a) granična vrijednost emisije određuje se u otpadnoj vodi u slučaju ako suspendirane tvari štetno djeluju na sustav javne odvodnje i/ili na proces pročišćavanja uređaja, a određuje ju pravna osoba koja održava objekte sustava javne odvodnje i uređaja.

### III.

Posebne mjere u svezi s ispuštanjem otpadnih voda iz objekata i postrojenja za proizvodnju piva i slada su:

(1) smanjenje uporabe vode u tehnološkom procesu:

– Recirkulacijom vode za pranje, omekšane vode, vode koja se koristi za namakanje i klijanje, kao i vode korištene tijekom crpljenja ječma pri proizvodnji slada,

– davanje prednosti uporabi suhog čišćenja žitarica,

- smanjenje ili ponovna uporaba vode korištene za ispiranje,
- ponovna uporaba izmiješane vode nastale na početku ili kraju filtracije piva,
  
- korištenje sredstava za čišćenje Recirkulacijom dezinfekcijskih sredstava za pranje i čišćenje staklenki i druge ambalaže,

(2) razumna uporaba sredstava za pranje i čišćenje, kao i uporaba dezinfekcijskih sredstava koja ne izlučuju klor,

(3) uporaba pravila u tehnološkom procesu koja omogućavaju jednakomjerno ispuštanje efluenta, te njegov dotok na uređaj za pročišćavanje otpadnih voda,

(4) fizikalno-kemijsko pročišćavanje na prethodnom pročišćavanju otpadnih voda prije dolaska na uređaj za pročišćavanje komunalnih otpadnih voda,

(5) pročišćavanje otpadnih voda s uklanjanjem hranjivih tvari kako je to navedeno u tablicama 2. i 2.a ovoga Pravilnika kod ispuštanja u površinske vode,

(6) uklanjanje svih krutih tvari iz otpadnih voda nastalih u tehnološkom procesu proizvodnje piva i slada.

## 9. ZAKLJUČAK

Zagađenje voda ima ogroman utjecaj na zdravlje i na okoliš, i to u količini da može poremetiti osjetljivu ravnotežu između prirode i čovjeka. Zato se poduzimaju naponi na svim područjima u cilju sprečavanja i otklanjanja onečišćenja voda kako na lokalnoj tako i na globalnoj razini. Ispuštanje otpadnih voda, posljednja operacija upravljanja sustavom odvodnje, za provedbu ima povratne posljedice na potrebni stupanj pročišćavanja otpadnih voda, i prema tome, nikako se ne mogu odvojiti od ovog problema. Istodobno s ispuštanjem otpadnih voda treba kontrolirati stanje vodnih sustava u koje se ove vode ispuštaju, kako bi se spriječile sve neželjene promjene u ekosustavu. Poremećaji koji nastaju u ekološkim sustavima zbog ispuštanja otpadnih tvari su dugotrajniji i s višegodišnjim zakašnjenjem pojavljivanja njihovog utjecaja na okoliš. Prema tome, uvjeti ispuštanja se ne smiju odrediti temeljem povratnih informacija, jer bi nakon nastalih promjena već bilo prekasno za promjenu načina upravljanja sustavom odvodnje. Zaštita vode od daljnjeg onečišćenja i pokušaj uspostavljanja prirodne (biološke) ravnoteže, stalna je i jedna od najvažnijih zadaća suvremenog društva.

## 10. LITERATURA

[1] **Tušar, B.** Ispuštanje i pročišćavanje otpadnih voda, Croatia knjiga, Zagreb, (2004.),

ISBN 953-6321-34-3

[2] **Jurac, Z.** Otpadne vode, Veleučilište u Karlovcu, Karlovac, (2009.),

ISBN 978-953-7343-24-8

[3] **Štefančić, K., Marić, V.** Pivarski priručnik, Jugoslavensko udruženje pivovara, Beograd, (1990.)

[4] **CUSS Deutschland.** Priručnik za anaerobno pročišćavanje otpadnih voda, Karlovac, (2010.)

[5] Zakon o vodama, N.N. 153/09, 130/11, 56/13 i 14/14.

[6] Pravilnik o graničnim vrijednostima emisija otpadnih voda, N.N. br. 153/09., 63/11., 130/11. i 56/13.