

# Postupak umjeravanja uređaja za mjerenje duljine u svrhu osiguranja mjerne sljedivosti

---

**Furdi, Nikola**

**Master's thesis / Specijalistički diplomski stručni**

**2016**

*Degree Grantor / Ustanova koja je dodijelila akademski / stručni stupanj:* **Karlovac University of Applied Sciences / Veleučilište u Karlovcu**

*Permanent link / Trajna poveznica:* <https://um.nsk.hr/um:nbn:hr:128:655115>

*Rights / Prava:* [In copyright](#) / [Zaštićeno autorskim pravom.](#)

*Download date / Datum preuzimanja:* **2025-03-06**



**VELEUČILIŠTE U KARLOVCU**  
Karlovac University of Applied Sciences

*Repository / Repozitorij:*

[Repository of Karlovac University of Applied Sciences - Institutional Repository](#)



zir.nsk.hr



DIGITALNI AKADEMSKI ARHIVI I REPOZITORIJI

**Veleučilište u Karlovcu**

Specijalistički diplomski stručni studij strojarstva

Nikola Furdi

**Postupak umjeravanja uređaja za mjerenje duljine u svrhu  
osiguranja mjerne sljedivosti**

Završni rad

Karlovac, Rujan 2016



**Veleučilište u Karlovcu**

Specijalistički diplomski stručni studij strojarstva

Nikola Furdi

**Postupak umjeravanja uređaja za mjerenje duljine u svrhu  
osiguranja mjerne sljedivosti**

Završni rad

Mentor:

Dr. sc. Srđan Medić, dipl.ing

Broj indeksa:

000538

Karlovac, Rujan 2016

## Predgovor

Ovaj završni rad sam izradio samostalno služeći se stečenim znanjem i pomoću navedene stručne literature.

Zahvaljujem se svome mentoru dr.sc. Srđanu Medić na korisnim savjetima i smjericama koje su mi uvelike olakšale pisanje ovog rada.

Posebno bih se zahvalio supruzi na velikoj moralnoj podršci.

Nikola Furdi

## Sažetak

Cilj ovog rada je dati što bolje objašnjenje u postupak umjeravanja uređaja za mjerenje duljine u svrhu osiguranja mjerne sljedivosti.

Rad daje uvid u temeljne pojmove iz mjeriteljstva, ukratko nas upoznaje s mjernim pogreškama, kako smanjiti njihov utjecaj te opisuje mjernu sljedivost od krajnjeg korisnika pa do Međunarodnog ureda za utege i mjere.

Ovaj rad prati i prikazuje najvažnije ručne uređaje za mjerenje duljine kao što su: pomično mjerilo, mikrometar, pasametar, komparator, mjerna traka i visinomjer. Objašnjava njihove osnovne značajke, konstrukcijske izvedbe, granične pogreške i područje njihove primjene. Isto tako objašnjava postupak umjeravanja gore navedenih uređaja u svrhu osiguranja mjerne sljedivosti rezultata mjerenja.

## Summary

The main goal of this work is to give an explanation of the calibration process for measuring length in order to ensure traceability.

This work is based to explain the basic concept of metrology, it shows measuring mistakes and how to eliminate them. It also describes measuring traceability of the end user to the International Bureau of Weights and Measures.

In this work you can find the most common length measuring devices such as: caliper, micrometer, micrometer with comparator gauge, comparator, measuring tape and altimeter. For each of them it's described the basic features, structural performance, limit errors and their field of application. It also describes the calibration procedure of all mentioned devices in order to ensure the measuring traceability.

## Sadržaj

1.	Temeljni pojmovi iz mjeriteljstva .....	1
1.1	Mjerenje .....	1
1.2	Mjerni postupak .....	1
1.3	Mjerna metoda .....	1
2.	Mjerne pogreške .....	2
2.1	Sustavne pogreške .....	2
2.2	Slučajne pogreške .....	2
2.3	Grube pogreške .....	2
3.	Smanjenje utjecaj pogrešaka .....	3
3.1	Abbe-ov princip mjerenja .....	3
3.2	Standardni mjeriteljski uvjeti okoline .....	3
3.3	Utjecaj mjerne sile .....	4
4.	Mjerna sljedivost .....	4
4.1	Umjeravanje .....	4
4.1.1	Mjeriteljski uvjeti [22] .....	5
4.2	Sljedivost .....	7
4.2.1	Elementi sljedivosti .....	7
4.2.2	Osiguranje sljedivosti .....	8
4.2.3	Mjerna sljedivost u području ispitivanja .....	9
4.2.4	Sljedivost kroz referentne materijale .....	9
4.2.5	Etaloni .....	9
4.3	Hijerarhija umjeravanja .....	11
4.3.1	Međunarodna razina .....	13
4.3.2	Nacionalni mjeriteljski institut .....	14
4.3.3	Ovlašteni mjeriteljski laboratorij [10] .....	15
4.3.4	Mjeriteljski laboratorij u kući [10] .....	15
5.	Ručni uređaji za mjerenje duljine .....	15
5.1	Pomično mjerilo .....	15
5.1.1	Postupak provođenja umjeravanja .....	20
5.1.2	Određivanje mjerne pogreške za vanjska mjerenja .....	21
5.1.3	Određivanje mjerne pogreške za unutarnja mjerenja .....	22

5.1.4	Provjera paralelnosti mjernih površina za unutarnja mjerenja.....	23
5.1.5	Provjera paralelnosti mjernih površina za vanjska mjerenja.....	23
5.2	Mikrometar .....	24
5.2.1	Postupak provođenja umjeravanja .....	29
5.2.2	Određivanje mjerne pogreške.....	30
5.2.3	Određivanje neravnosti mjernih površina .....	31
5.2.4	Određivanje neparalelnosti mjernih površina .....	32
5.3	Pasametar.....	33
5.3.1	Postupak provođenja umjeravanja .....	35
5.4	Komparatori.....	36
5.4.1	Postupak provođenja umjeravanja .....	38
5.4.2	Određivanje mjerne pogreške.....	39
5.5	Mjerna traka.....	40
5.5.1	Postupak provođenja umjeravanja .....	42
5.5.2	Određivanje mjerne pogreške.....	43
5.6	Visinomjer .....	44
5.6.1	Postupak provođenja umjeravanja .....	45
5.6.2	Određivanje mjerne pogreške.....	46
6.	Praktični dio.....	48
6.1	Preventivna kontrola.....	48
6.2	Umjeravanje pomičnog mjerila .....	49
7.	Zaključak .....	52
8.	Literatura .....	53



## Popis slika

<b>Slika 1.</b>	Pogrešno očitavanje, Abbe-ova pogreška[4] .....	3
<b>Slika 2.</b>	Omjer točnosti i područja nepouzdanosti i prihvaćanja [22] .....	6
<b>Slika 3.</b>	Lanac sljedivosti.....	8
<b>Slika 4.</b>	Etaloni [19].....	10
<b>Slika 5.</b>	Hijerarhija umjeravanja [4] .....	12
<b>Slika 6.</b>	Sljedivost mjerne i ispitne opreme [4] .....	13
<b>Slika 7.</b>	Osnovni dijelovi pomičnog mjerila.....	16
<b>Slika 8.</b>	Vanjsko mjerenje.....	16
<b>Slika 9.</b>	Unutarnje mjerenje .....	17
<b>Slika 10.</b>	Mjerenje utora ili dubine .....	17
<b>Slika 11.</b>	Pomično mjerilo s rezolucijom očitavanja 0,1 mm [3].....	18
<b>Slika 12.</b>	Pomično mjerilo s rezolucijom očitavanja 0,05 mm [3].....	18
<b>Slika 13.</b>	Pomično mjerilo s rezolucijom očitavanja 0,025 mm [3].....	18
<b>Slika 14.</b>	Očitavanja na klasičnom pomičnom mjerilu rezolucije 0,1 mm [3].....	19
<b>Slika 15.</b>	Očitavanja na klasičnom pomičnom mjerilu rezolucije 0,05 mm [3].....	19
<b>Slika 16.</b>	Očitavanja na klasičnom pomičnom mjerilu rezolucije 0,02 mm [3].....	19
<b>Slika 17.</b>	Određivanje mjerne pogreške kod mjerenja kljunovima .....	21
<b>Slika 18.</b>	Određivanje mjerne pogreške kod mjerenja šiljcima.....	22
<b>Slika 19.</b>	Određivanje mjerne pogreške kod mjerenja dubine.....	22
<b>Slika 20.</b>	Mjerenje neparalelnosti površina za unutarnja mjerenja.....	23
<b>Slika 21.</b>	Mjerenje neparalelnosti površina za vanjska mjerenja.....	24
<b>Slika 22.</b>	Osnovni dijelovi mikrometra .....	25
<b>Slika 23.</b>	Prikaz očitavanja na klasičnom mikrometru [3] .....	26
<b>Slika 24.</b>	Mikrometar za vanjska mjerenja [21] .....	27
<b>Slika 25.</b>	Mikrometar za mjerenja debljine stjenke .....	27
<b>Slika 26.</b>	Mikrometar za unutarnja mjerenja [21].....	27
<b>Slika 27.</b>	Mikrometar za zupčanike [21] .....	28
<b>Slika 28.</b>	Mikrometar za mjerenje dubine .....	28
<b>Slika 29.</b>	Mjerenje neravnosti mjernih površina.....	32
<b>Slika 30.</b>	Osnovni dijelovi pasametra.....	33
<b>Slika 31.</b>	Stalak za pasametar .....	34

<b>Slika 32.</b>	Mjerna ura [21].....	37
<b>Slika 33.</b>	Držać za mjernu uru, magnetni stalak [21] .....	37
<b>Slika 34.</b>	Komparator s kontaktinim pipkom [18].....	38
<b>Slika 35.</b>	Drveni metar.....	41
<b>Slika 36.</b>	Metalni metar .....	41
<b>Slika 37.</b>	Tračni metar .....	42
<b>Slika 38.</b>	Uređaj za umjeravanje mjernih traka .....	43
<b>Slika 39.</b>	Pomični mjerni kalibrator.....	44
<b>Slika 40.</b>	Visinomjer.....	45
<b>Slika 41.</b>	Umjeravano pomično mjerilo.....	48
<b>Slika 42.</b>	Prvo mjerenje etalona od 30 mm.....	49
<b>Slika 43.</b>	Drugo mjerenje etalona od 30 mm.....	49
<b>Slika 44.</b>	Treće mjerenje etalona od 30 mm .....	50
<b>Slika 45.</b>	Spajanje dvaju etalona 120 mm .....	50
<b>Slika 46.</b>	Mjerenje etalona od 120 mm.....	51

## Popis tabela

<b>Tabela 1.</b>	Omjer točnosti između etalona i mjerila [22].....	5
<b>Tabela 2.</b>	Rezultat preventivne kontrole pomičnog mjerila .....	21
<b>Tabela 3.</b>	Rezultati ispitivanja mjerne pogreške .....	21
<b>Tabela 4.</b>	Rezultat ispitivanja mjerne pogreške – unutarnja mjerenja .....	22
<b>Tabela 5.</b>	Rezultat ispitivanja mjerne pogreške – mjerna igla .....	23
<b>Tabela 6.</b>	Rezultat ispitivanja neparalelnosti unutarnjih mjernih površina .....	23
<b>Tabela 7.</b>	Rezultat ispitivanja neparalelnosti vanjskih mjernih površina.....	24
<b>Tabela 8.</b>	Rezultati preventivne kontrole mikrometra.....	29
<b>Tabela 9.</b>	Rezultati ispitivanja mjerne pogreške .....	31
<b>Tabela 10.</b>	Rezultati mjerenja odstupanja od ravnosti mjernih površina .....	32
<b>Tabela 11.</b>	Rezultati mjerenja odstupanja od paralelnosti mjernih površina.....	32
<b>Tabela 12.</b>	Rezultati preventivne kontrole mikrometra.....	36
<b>Tabela 13.</b>	Rezultati preventivne kontrole mjerne ure .....	39
<b>Tabela 14.</b>	Rezultati ispitivanja mjerne pogreške mjerne ure .....	40
<b>Tabela 15.</b>	Rezultati preventivne kontrole mjerne trake .....	42
<b>Tabela 16.</b>	Određivanje mjerne pogreške mjerne trake.....	44
<b>Tabela 17.</b>	Rezultat preventivne kontrole pomičnog mjerila .....	46
<b>Tabela 18.</b>	Rezultati ispitivanja mjerne pogreške visinomjera .....	47
<b>Tabela 19.</b>	Rezultati preventivne kontrole pomičnog mjerila .....	48
<b>Tabela 20.</b>	Rezultati ispitivanja mjerenih etalona .....	51

## 1. Temeljni pojmovi iz mjeriteljstva

### 1.1 Mjerenje

Mjerenje je skup postupaka kojima se određuje vrijednost određene veličine.

Općenito mjerenje je usporedba neke veličine s drugom istoimenom veličinom koja se dogovorno uzima kao jedinica. Izmjerenu vrijednost neke veličine prikazujemo na slijedeći način:

$$x = n \times i$$

x – mjera (fizikalne) veličine koja se mjeri

n – omjer tj. brojčani odnos izmjerene veličine odabrane jedinice mjere

i – pogodno odabrana jedinica mjere

Ovakav izraz predstavlja samo osnovnu mjernu informaciju. Bit mjerenja je u tome da se ono svede na brojanje. Da bi se mjerenje moglo ponoviti i u drugim uvjetima potrebno je usvojiti dvije pretpostavke:

- Mjerna veličina je jednoznačno definirana
- Mjerna jedinica je dogovorno i sporazumno utvrđena

### 1.2 Mjerni postupak

Mjerni postupak je slijed definiranih radnji koje se upotrebljavaju za provođenje pojedinih mjerenja u skladu s određenom metodom.

### 1.3 Mjerna metoda

Mjerna metoda je niz postupaka, koji se upotrebljava za provođenje mjerenja.

## 2. Mjerne pogreške

Pogreške prilikom mjerenja možemo razvrstati u tri skupine odnosno:

- Sustavne pogreške
- Slučajne pogreške
- Grube pogreške

### 2.1 Sustavne pogreške

Sustavne pogreške u tijeku ponovljenih mjerenja iste veličine ostaju stabilne ili se mijenjaju na predvidiv način.

Uzroci pojavljivanja sustavnih pogrešaka su:

- Metoda
- Konstrukcija
- Okolina
- Deformacije
- Istrošenost

Posljedica navedenih uzroka je netočnost rezultata.

### 2.2 Slučajne pogreške

Slučajne pogreške u tijeku ponovljenih mjerenja iste veličine mijenjaju se na nepredvidiv način

Uzroci pojavljivanja slučajnih pogrešaka su:

- Nesavršenost uređaja i osjetila
- Promjenjivost

Posljedica navedenih uzroka je nepreciznost rezultata.

### 2.3 Grube pogreške

Grube pogreške u tijeku ponovljenih mjerenja iste veličine značajno odstupaju u odnosu na ostale rezultate.

Uzroci pojavljivanja grubih pogrešaka su:

- Nepažnja mjeritelja
- Loša podešenost
- Neispravnost mjerila

Navedeni uzroci daju netočan rezultat koji je potrebno izbaciti iz analize i ponoviti mjerenje na pravilan način.

### 3. Smanjenje utjecaj pogrešaka

Da bi se smanjio utjecaj pogrešaka potrebno je:

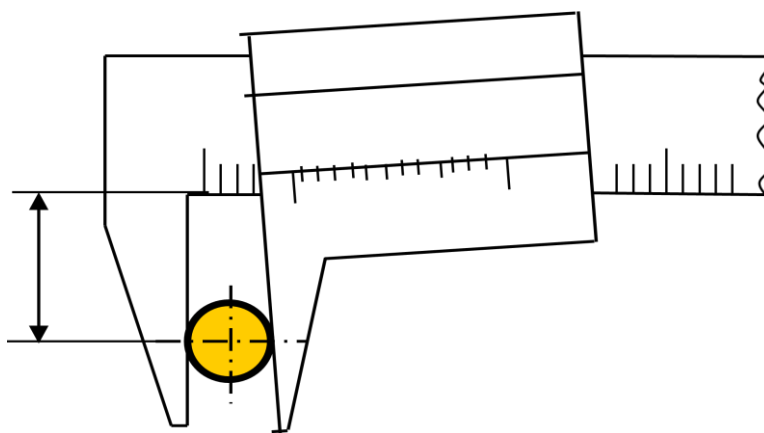
- Poštivati Abbe-ov princip mjerenja
- Držati stanje okoline pod kontrolom
- Pravilno odabrati položaj oslonca i mjerne sile
- Zaštita od vibracija

#### 3.1 Abbe-ov princip mjerenja

U cilju uklanjanja pogrešaka 1. reda, koje su najveće i koje imaju dominantnu ulogu, potrebno je da se predmet mjerenja nalazi u produžetku mjerne skale.

Prilikom mjerenja sa pomičnim mjerilom potrebno je pripaziti na paralelnost mjernih površina i na silu pritiska.

Slika 1. prikazuje konstrukcijsku pogrešku pomičnog mjerila koja će rezultirati pogrešnim očitavanje duljine vijka.



Slika 1. Pogrešno očitavanje, Abbe-ova pogreška[4]

#### 3.2 Standardni mjeriteljski uvjeti okoline

Utjecaj okoline također ima veliku ulogu prilikom mjerenje. U utjecaje okoline spadaju:

- temperatura
- tlak zraka
- vlažnost
- vibracije

Da bismo dobili što točnije očitavanje potrebno je stanje okoline držati pod kontrolom, odnosno, potrebno se pridržavati standardnih mjeriteljskih uvjeta koji su:

- Temperatura  $20 \pm 2$  °C
- Tlak 1013,25 mbar
- Relativna vlažnost <58 %

$$\Delta L = L \times \alpha \times \Delta t \text{ [2]}$$

$\Delta L$  – promjena duljine predmeta uslijed temperature [m]

$L$  – duljina predmeta [m]

$\alpha$  – linearni koef. temp. rastezanja [ $K^{-1}$ ] (m/mK ili m/m°C)

$\Delta t$  – razlika temperature predmeta od 20°C [°C] ( $\Delta t = t - 20$ )

### 3.3 Utjecaj mjerne sile

Utjecaj mjerne sile također ima veliku ulogu prilikom mjerenja pa je tako od velike važnosti odabrati odgovarajuću mjernu kapicu.

Mjerne kapice se odabiru sukladno mjernoj površini, odnosno dijelimo ih na:

- mjerna površina ravnina – kuglasta kapica
- mjerna površina kugla – planska kapica
- mjerna površina valjak – nožasta kapica

## 4. Mjerna sljedivost

### 4.1 Umjeravanje

Umjeravanje mjerne opreme je najvažniji i najosjetljiviji zadatak sustava upravljanja mjerenom opremom.

Prema Međunarodnom mjeriteljskom rječniku, "umjeravanje je radnja kojom se pod određenim uvjetima u prvome koraku uspostavlja odnos između vrijednosti veličine s mjernim nesigurnostima koje daju mjerni etaloni i odgovarajućih pokazivanja kojima su pridružene mjerne nesigurnosti, a u drugome koraku ti se podaci upotrebljavaju za uspostavljanje odnosa za dobivanje mjernog rezultata iz pokazivanja" [1].

Vodstvo mjeriteljske funkcije mora osigurati da su svi mjerni rezultati sljedivi prema etalonima SI jedinica.

Umjeravanje mjerila provodi se mjernim etalonima, odnosno mjerilima koja služe kao referenca za utvrđivanje vrijednosti veličina i pridružene mjerne nesigurnosti za dodjelu mjernih rezultata druge veličine iste vrste, uspostavljajući mjeriteljsku sljedivost. Mjerni etalon precizniji je od mjerila, na višoj je razini hijerarhijske ljestvice sljedivosti i ima manju mjernu nesigurnost od mjerila koja se njime umjeravaju.

Umjeravanjem mjerila se dobije informacija koliko uređaj odstupa od vrijednosti koja bi se dobila mjerenjem s primarnim etalonom (etalon prema kojemu se ostvaruje sljedivost, tj. kojemu je mjerna nesigurnost jednaka nuli), a ovisno o uređaju i druge važne informacije za utvrđivanje kako se pokazivanje mjerila može dovesti u vezu s primarnim etalonom.

#### 4.1.1 Mjeriteljski uvjeti [22]

Mjernu opremu je potrebno umjeravati u primjerenim vremenskim razmacima. Ti razmaci se utvrđuju na temelju postojanosti, namjene i upotrebljivosti same opreme, a umjeravanje se mora provesti prije bilo kakve promjene točnosti mjerne opreme. Također je veoma bitno da se oprema za mjerenje skladišti u prostoriji s reguliranom temperaturom kako bi se izbjeglo odstupanje u mjerenju uzrokovano promjenom temperature, vlažnosti i slično.

Za svako umjeravanje i status mjerne opreme je potrebno voditi evidenciju.

Da bismo održali visok stupanj prihvatljivosti mjernih rezultata potrebno je težiti visokom omjeru točnosti između etalona i umjeranih instrumenata. Omjer točnosti bi trebao biti veći od 2:1, odnosno trebalo bi težiti da bude 4:1.

Tabela 1. prikazuje omjer točnosti između etalona i mjerila.

Omjer	Područje prihvatljivosti	Područje nesigurnosti
1:1	0%	100%
2:1	50%	50%
4:1	75%	25%
10:1	90%	10%

**Tabela 1.** Omjer točnosti između etalona i mjerila [22]

Najmanja nesigurnost se postiže omjerom 10:1 no taj omjer je veoma teško ostvariti.

Omjer točnosti mjerne opreme i instrumenta izračunavamo prema:

$$O_{MO} = \frac{T}{\alpha}$$

Omjer točnosti sekundarnog etalona i mjerne opreme izračunavamo prema:

$$O_{SE} = \frac{\alpha}{\beta}$$

Omjer točnosti primarnog etalona i sekundarnog izračunavamo prema:

$$O_{PE} = \frac{\beta}{\delta}$$

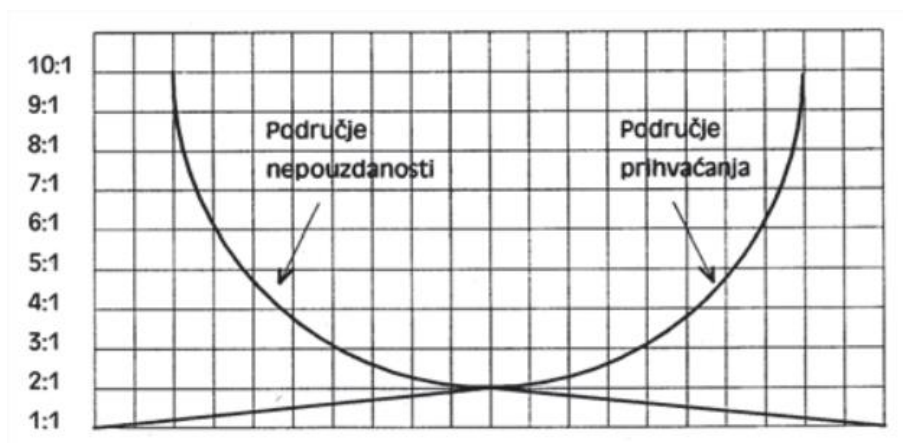
T – tolerancija

$\alpha$  – točnost mjerne opreme

$\beta$  – točnost sekundarnog etalona



$\delta$  – točnost primarnog etalona



**Slika 2.** Omjer točnosti i područja nepouzdanosti i prihvaćanja [22]

Ukoliko se uoči da mjerna oprema odstupa od propisanih vrijednosti potrebno je:

- Provjeriti da li je mjerilo umjereno i jesu li poštivani intervali umjeravanja
- Provjeriti ukoliko je potrebno korigirati interval umjeravanja
- Provjeriti ukoliko je potrebno promijeniti proceduru za umjeravanje
- Spriječiti upotrebu svi neispravnih mjernih instrumenata

Status umjeravanja se označava karticom, naljepnicom, značkom ili bilo kakvom drugom prikladnom oznakom. Oznaku je potrebno staviti na opremu ili na njegovu ambalažu u kojoj se oprema čuva, a mora sadržavati:

- Datum umjeravanja
- Datum do kada je instrument umjeren
- Oznaku identifikacije opreme

Zapisi o provedenim aktivnostima na mjernoj opremi imaju veliku važnost u sustavu upravljanja. Neki od zapisa su:

- Zapis o umjeravanju mjerne opreme
- Zapis o neispravnosti mjernog uređaja
- Izvješća o rezultatima umjeravanja
- Naljepnica na opremi

Zapisi o konkretnoj opremi sadržavaju ispod navedene informacije:

- Identifikaciju opreme
- Datum završetka svakog potvrđivanja
- Rezultate umjeravanja
- Propisane razmake između umjeravanja
- Određivanje granica dopuštene pogreške

- Izvor umjeravanja u svrhu dobivanja sljedivosti
- Uvjeti okoliša i navođenje nužnih ispravaka
- Pojediniosti o održavanju, popravcima ili preinakama
- Ograničavanje upotrebe
- Identifikaciju osobe koja provodi potvrđivanje
- Identifikaciju svih potvrda o umjeravanju i drugih bitnih dokumenata

## 4.2 Sljedivost

Sljedivost je svojstvo mjernog rezultata kojim se rezultat dovodi u vezu s navedenim referencijskim etalonima (obično je to državni ili međunarodnim) korištenjem neprekinutih lanaca umjeravanja od kojih svako umjeravanje doprinosi utvrđenoj mjernoj nesigurnosti [3].

Lanac sljedivosti je neprekidan lanac usporedaba, od kojih svaka ima utvrđenu mjernu nesigurnost. Time se osigurava da mjerni rezultat ili vrijednost etalona bude povezana s referentnim etalonima na višoj razini [3].

Sljedivost prema SI mjernim jedinicama treba biti postignuta pozivanjem na odgovarajući primarni etalon ili na prirodnu konstantu. [5]

Zapisi o sljedivosti mjernih rezultata trebaju se čuvati sukladno zahtjevima sustava upravljanja mjerenjem, zahtjevima kupca ili zakonskoj regulativi. [5]

### 4.2.1 Elementi sljedivosti

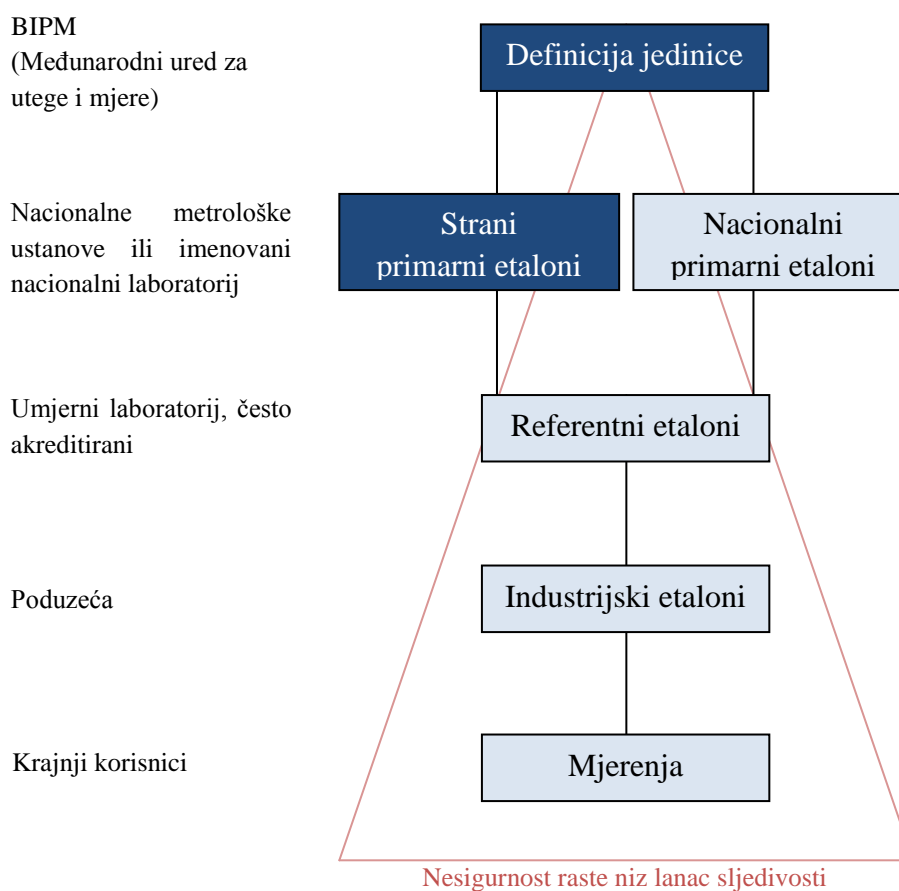
Međunarodna organizacija za akreditaciju laboratorija, ILAC, izdala je dokument ILAC P10, Policy on Traceability of Measurement Results (Politika sljedivosti rezultata mjerenja) u kojem opisuje koncepte sljedivosti mjernih rezultata.

Prema tom dokumentu, sljedivost je okarakterizirana sljedećim elementima: [10]

- **neprekinutim lancem usporedaba** koji vodi prema etalonu koji je prihvatljiv stranama, obično nacionalnomu ili međunarodnomu etalonu
- **mjernom nesigurnošću** koja se za svaki korak u lancu sljedivosti mora izračunati u skladu s dogovorenim metodama te se mora navoditi tako da se može izračunati sveukupna nesigurnost za cijeli lanac
- **dokumentacijom** pri čemu se svaki korak u lancu mora provoditi u skladu s dokumentiranim i općenito prihvaćenim postupcima, isto vrijedi i za rezultate
- **osposobljenošću** - laboratoriji ili tijela koja provode jedan ili više koraka u lancu moraju pružiti dokaze o svojoj tehničkoj mjerodavnosti, npr. dokazom da su ovlašteni
- **referencama na SI jedinice** - lanac usporedaba mora završavati primarnim etalonima za ostvarenje SI jedinica
- **razdobljima umjeravanja** - umjeravanja se moraju ponavljati u odgovarajućim vremenskim intervalima, trajanje tih intervala ovisit će o nizu varijabla kao što su: zahtijevana nesigurnost, učestalos uporabe, način korištenja i stabilnosti opreme.

#### 4.2.2 Osiguranje sljedivosti

Osiguranje sljedivosti se postiže umjeravanjem mjerne i umjeravanjem opreme za umjeravanje u laboratorijima koje mogu dokazati svoju sljedivost i osposobljenost. Laboratoriji moraju imati razvijen umjerni sustav za svu opremu koja se nalazi u ispitnom laboratoriju. Za opremu koju je potrebno umjeravati, laboratorij mora uspostaviti i provoditi program umjeravanja i/ili ovjere opreme kako bi osigurao, gdje je to moguće, sljedivost mjerenja koja provodi do državnog, međunarodnog ili definicijskog etalona. Svaka zemlja ima svoj ustroj za osiguranje sljedivosti određene mjerne veličine. Slika 3. prikazuje lanac sljedivosti na međunarodnoj razini.



**Slika 3.** Lanac sljedivosti

Sljedivost se može ostvariti na više načina, a to su:

- Preko umjernog laboratorija same tvrtke
- Preko ovlaštenog laboratorija
- Preko državne mjeriteljske ustanove
- Do međunarodnog etalona
- Do definicijskog etalona

Za one slučajeve gdje se ne može dokazati sljedivost mjerenog rezultata, kao što su:

- nema odgovarajućih etalona
- ukupnoj nesigurnosti doprinose više neki drugi uzroci nego upotrebljena oprema
- mjerenje i ispitivanja gdje sljedivost do SI jedinica nije relevantna

tada se usporedivost takovih rezultata ostvaruje na sljedeće načine:

- sudjelovanje u prikladnim programima međulaboratorijske usporedbe
- uporabom prikladnih referencijskih etalona koji su sljedivi do SI mjernih jedinica ili do međunarod ili državno certificiranih materijala

#### 4.2.3 Mjerna sljedivost u području ispitivanja

Kad umjeravanja instrumenata koja se koriste kod ispitivanja značajno doprinose ukupnoj nesigurnosti, vrijede ista pravila kao i u području umjeravanja;

Kad umjeravanja nisu dominantan čimbenik rezultata ispitivanja, laboratorij mora pružiti kvantitativne dokaze kojima može opravdati neznatan doprinos umjeravanja na mjerni rezultat i mjernu nesigurnost te da se, s obzirom na to, sljedivost ne treba dokazivati.

#### 4.2.4 Sljedivost kroz referentne materijale

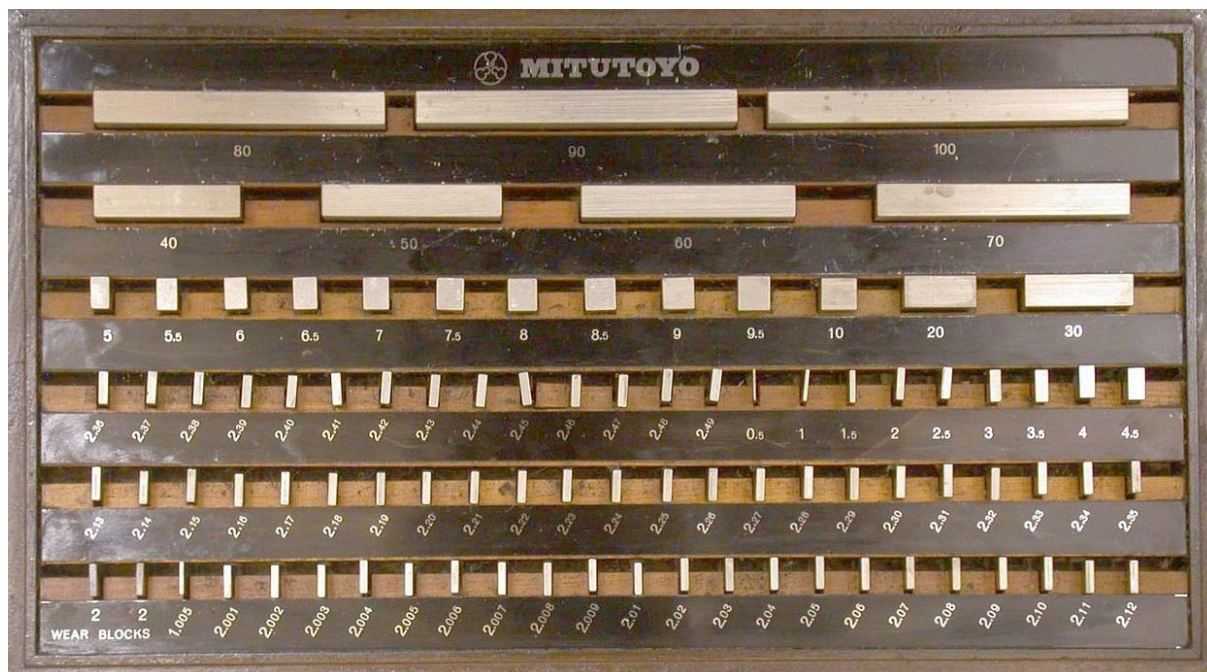
Uključuju uporabu referentnih i certificiranih referentnih materijala koje na tržište stavljaju proizvođači referentnih materijala (reference material producers, RMPs). Pravila kažu:

- vrijednosti dodijeljene certificiranim referentnim materijalima koje pružaju nacionalna mjeriteljska tijela prisutna u BIPM KCDB bazi ili koje daju akreditirani proizvođači referentnih materijala, smatraju se sljedivim
- vrijednosti dodijeljene certificiranim referentnim materijalima prema JCTLM bazi, smatraju se sljedivim
- kako većinu referentnih i certificiranih referentnih materijala pružaju proizvođači referentnih materijala, a što se u laboratoriju smatra kritičnom potrepsinom, laboratorij mora pružiti dokaz da je svaki referentni ili certificirani referentni materijal prikladan za namjeravanu uporabu.

#### 4.2.5 Etaloni

Etaloni ili mjerne pločice nam služe za precizno mjerenje i kontrolu mjernih instrumenata. Njihova osnovna namjena je kontrola ostalih mjera pa su zato etaloni rađeni od čelika otpornog na habanje, koroziju, vlagu i toplinu, obavezno su kaljeni, brušeni, lepovani i polirani do visokog sjaja. Za specijalne namjene etaloni se rade od tvrdog metala i kvarca što dodatno poboljšava njihova svojstva. Prilikom umjeravanja mjernih instrumenata i/ili mjerenja etalone je moguće poslagivati jedan na drugi kako bi se dobila željena dužina. Veoma je bitno da se prilikom manipulacije s etalonima koriste kožne rukavice ili čak pinceta

kako bi se etaloni što bolje zaštitili od negativnih utjecaja uzrokovanih vlagom ili temperaturom. Slika 4. prikazuje garnituru mjernih pločica tj. etalone.



**Slika 4.** Etaloni [19]

Slijedeće definicije primjenjuju se na hijerarhiju etalona: [10]

**Primarni etalon** – etalon koji je izabran ili za koji je opće prihvaćeno da ima najveću mjeriteljsku kakvoću, a čija se vrijednost potvrđuje bez upućivanja na druge etalone iste veličine.

**Sekundarni etalon** – etalon koji ima svoju vrijednost veličine dodijeljenu usporedbom s primarnim etalom iste veličine.

**Međunarodni etalon** – etalon priznat dogovorom da bi služio kao međunarodna osnova za dodjeljivanje vrijednosti drugim etalonima određene veličine.

**Državni etalon** – etalon priznat odlukom države da bi služio u toj državi kao osnova za dodjeljivanje vrijednosti drugim etalonima određene veličine.

**Referentni etalon** – etalon koji općenito ima najveću mjeriteljsku kakvoću na danom mjestu ili u danoj organizaciji iz kojeg se izvode mjerenja koja se tu provode. Pomoću njega se osigurava sljedivost između nacionalnog etalona i ostalih etalona i mjerila.

**Posrednički etalon** – etalon koji se upotrebljava kao posrednik za usporedbu etalona.

**Prijenosni etalon** – etalon, katkad posebne konstrukcije, namijenjen za prijenos na različita mjesta. Koriste se za umjeravanje drugih etalona ili uređaja koji su na nižoj mjeriteljskoj razini od referentnog etalona. Prijenosni etaloni se umjeravaju na referentnim etalonima.

**Radni etalon** – etalon koji se redovito upotrebljava za umjeravanje ili provjeru tvarnih mjera, mjerila ili referentnih tvari

Radni etaloni mogu biti istodobno i referentni etaloni. To je posebno slučaj za radne etalone koji se izravno umjeravaju prema etalonima nacionalnih mjeriteljskih instituta. Isto tako posrednički etaloni često su istodobno i prijenosni etaloni. Svaki etalon mora imati svoje mjesto u piramidi sljedivosti te se mora direktnim lancem usporedbi povezati sa primarnim etalom.

### 4.3 Hijerarhija umjeravanja

Oprema i mjerni etaloni moraju biti umjereni od:

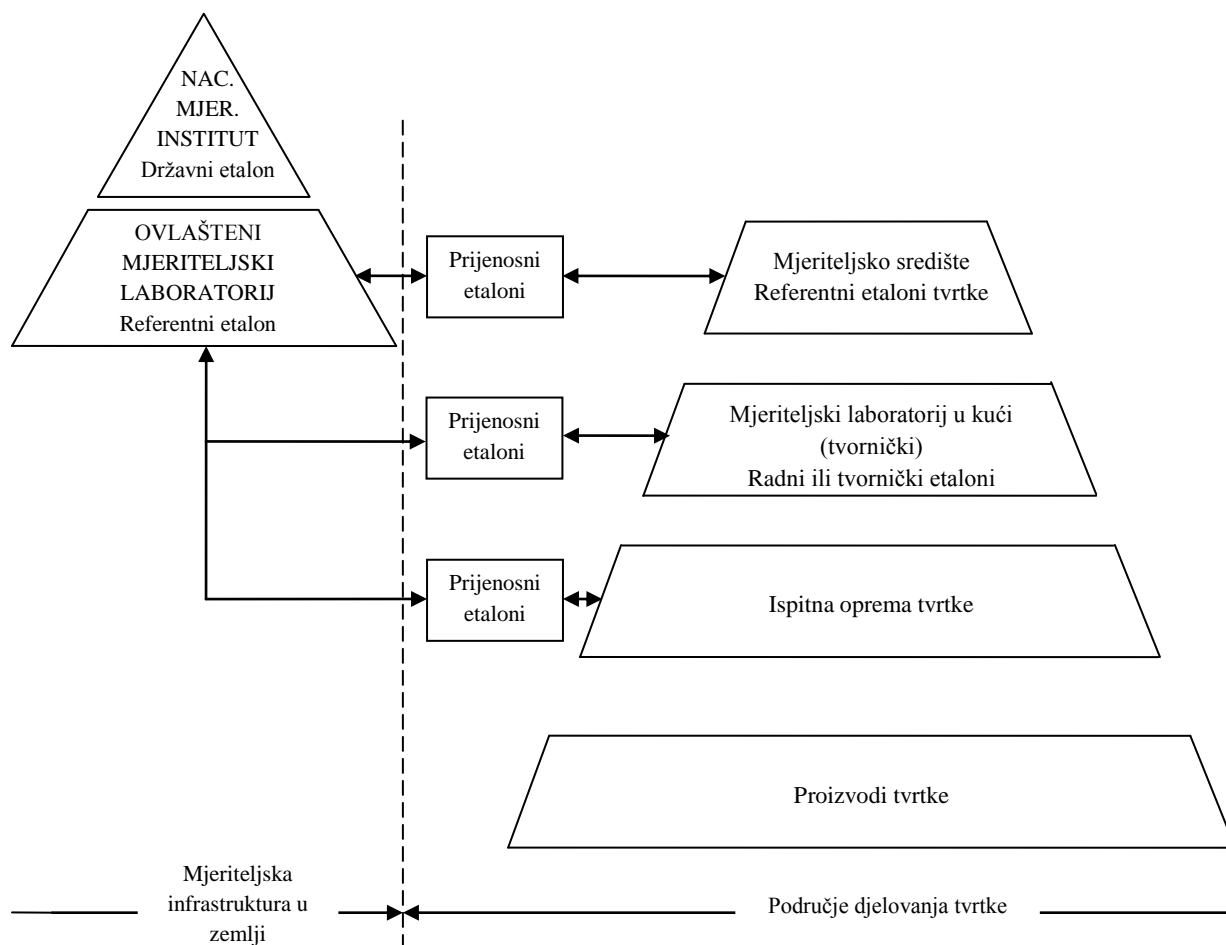
- bilo kojeg nacionalnog mjeriteljskog instituta
- bilo kojeg akreditiranog ovlaštenog mjeriteljskog laboratorija kojeg je akreditiralo akreditacijsko tijelo
- nacionalnog mjeriteljskog instituta za kojeg je akreditacijsko tijelo uspostavilo pravila za priznavanje mjeriteljske sljedivosti
- umjerenog laboratorija za kojeg je akreditacijsko tijelo uspostavilo pravila za priznavanje mjeriteljske sljedivosti.

U slučajevima kad se sljedivost do SI jedinica ne može ostvariti lancem umjeravanja, pa se u tu svrhu koriste certificirani referentni materijali, posebne metode ili konsezi, tad laboratorij mora pružiti dokaze da je sljedivost ostvarena, a što mora ocijeniti akreditacijsko tijelo. Akreditacijska tijela sama moraju donijeti odluku što će i kako priznavati.

Poželjno je da se kao odgovarajući dokazi tehničke osposobljenosti laboratorija i postignute mjerne sljedivosti pruže:

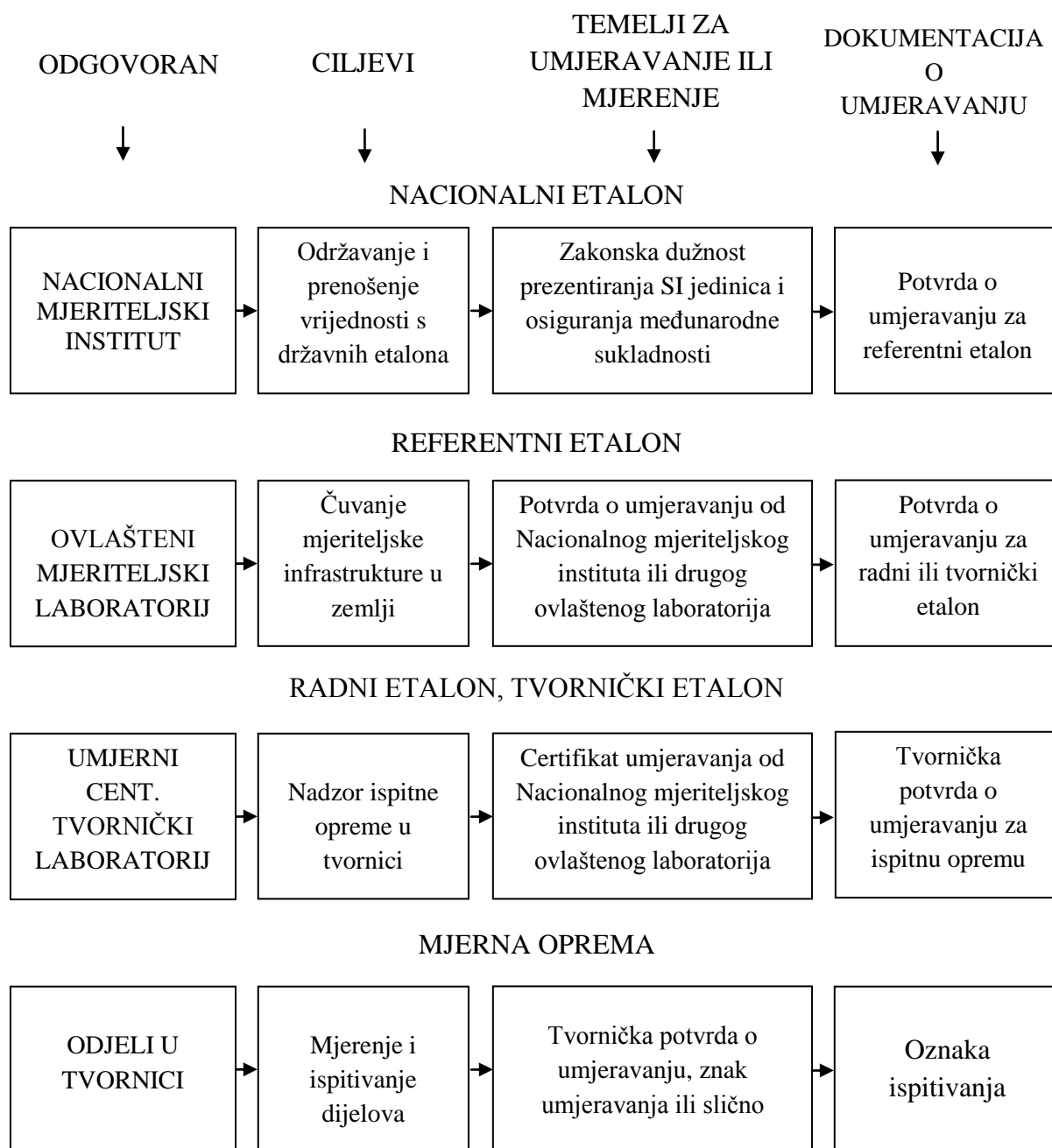
- zapisi o validaciji metode umjeravanja
- postupci za procjenu mjerne nesigurnosti
- dokumentacija sljedivosti mjerenja
- dokumentacija osiguravanja kvalitete rezultata umjeravanja
- dokumentacija osposobljenosti osoblja
- dokumentacija o uvjetima smještaja i okoliša
- audit umjernog laboratorija.

Slika 5. prikazuje hijerarhiju umjeravanja mjernih instrumenata od tvrtke pa do nacionalnog mjernog instituta. Prema slici je vidljivo da postoji nekoliko otvorenih varijanti umjeravanja unutar pojedine tvrtke, a tvrtka je dužna sama odlučiti koja metoda joj najviše odgovara.



**Slika 5.** Hijerarhija umjeravanja [4]

Slika 6. prikazuje sljedivost mjerne i ispitne opreme s jasno definiranim odgovornostima, propisanim ciljevima, temeljima potrebnima za umjeravanje ili mjerenje i dokumentacijom koja se mora voditi prilikom umjeravanja instrumenata.



Slika 6. Sljedivost mjerne i ispitne opreme [4]

#### 4.3.1 Međunarodna razina

Na međunarodnoj razini odluke koje se odnose na Međunarodni sustav jedinica (SI) i ostvarenje primarnih etalona donosi Opća konferencija za utege i mjere (Conference Generale des Poids et Mesures, CGPM). Međunarodni ured za utege i mjere (Bureau International des Poids et Mesures, BIPM) zadužen je za usklađivanje razvoja i čuvanje primarnih etalona te organizaciju njihova uspoređivanja na najvišoj razini.



Zadaci međunarodnog ureda za utege i mjere su sljedeći:

- Uspostavljanje osnovnih etalona i skala za mjerenje osnovnih fizikalnih veličina i održavanje protutipova međunarodnih etalona
- Ostvarivanje usporedbe nacionalnih i internacionalnih etalona
- Osiguravanje koordinacije odgovarajućih tehnika mjerenja
- Ostvarivanje i koordinacija odredbi koje se odnose na osnovne fizikalne konstante

#### 4.3.2 Nacionalni mjeriteljski institut

Nacionalni mjeriteljski instituti najviši su autoriteti u mjeriteljstvu i oni čuvaju “nacionalne etalone” dotične zemlje. Čuvani etaloni su izvori sljedivosti za odgovarajuću fizikalnu veličinu.

Ukoliko nacionalni mjeriteljski institut ima sredstva za ostvarivanje odgovarajuće mjerne SI jedinice (naziv SI jedinice uključuje sve izvedene jedinice), nacionalni etalon istovjetan je ili izravno sljeditiv prema primarnomu etalonu koji ostvaruje tu jedinicu.

Ukoliko institut nema ta sredstva, mora osigurati sljedivost mjerenja prema primarnomu etalonu koji se čuva u nekoj drugoj zemlji. Nacionalni mjeriteljski instituti osiguravaju međunarodnu usporedivost primarnih etalona. Odgovorni su za prenošenje mjernih jedinica prema korisnicima, bili oni znanstvenici, javne vlasti, laboratoriji ili industrijska poduzeća. Oni su na taj način najviša razina hijerarhije umjeravanja u kojoj zemlji. [10]

Zapadnoeuropski nacionalni mjeriteljski instituti surađuju u EUROMET-u.

Prema EUROMET-u sveobuhvatni nacionalni sustav za mjerenje uključuje nekoliko područja odgovornosti:

- Održavanje mjernih etalona za pojedine fizikalne veličine
- Umjeravanje i ispitivanje
- Kontinuirani razvoj mjernih etalona kako bi se zadovoljile buduće potrebe
- Akreditacija laboratorija
- Mjeriteljska izobrazba
- Zakonsko mjeriteljstvo
- Relevantne mjeriteljske norme i smjernice

Glavni zadaci EUROMET-a uključuju:

- Osiguranje mjerne sljedivosti prema primarnim realizacijama SI-a
- Koordinaciju mjeriteljskih usporedba s drugim nacionalnim mjeriteljskim institutima
- Suradnju u istraživanju i razvoju na području mjeriteljstva
- Međusobna razmjena i korištenje tehničkih mogućnosti
- Razvijanje tehničke kompetencije i sustava kvalitete

#### 4.3.3 Ovlašteni mjeriteljski laboratorij [10]

Ovlašteni mjeriteljski laboratorij ovlašćuje druge mjeriteljske laboratorije u industriji ili nekoj drugoj organizaciji prema utvrđenim kriterijima. Ovlašteni laboratoriji se najčešće nalaze na najvišoj razini unutrašnje hijerarhije umjeravanja za pojedinu tvrtku. Zadatak im je da u odgovarajućem vremenskim intervalima uspoređuju radne ili tvorničke etalone tvrtke s referentnim etalonima koji su umjereni od strane nacionalnog mjeriteljskog instituta.

#### 4.3.4 Mjeriteljski laboratorij u kući [10]

Mjeriteljski laboratorij u kući osigurava redovito umjeravanje sve mjerne i/ili ispitne opreme koja se koristi u tvrtci koristeći se vlastitim referentnim etalonima. Referentni etaloni tvrtke moraju imati mjernu sljedivost time što su umjereni od strane ovlaštenog mjeriteljskog laboratorija ili nacionalnog mjeriteljskog instituta. Kućno umjeravanje se može dokazati tvorničkom potvrdom o umjeravanju, naljepnicom ili nekom drugom prikladnom metodom, a zapisi o umjeravanju se moraju čuvaju tijekom predviđenog razdoblja.

## 5. Ručni uređaji za mjerenje duljine

Najvažniji ručni uređaji za mjerenje duljine su:

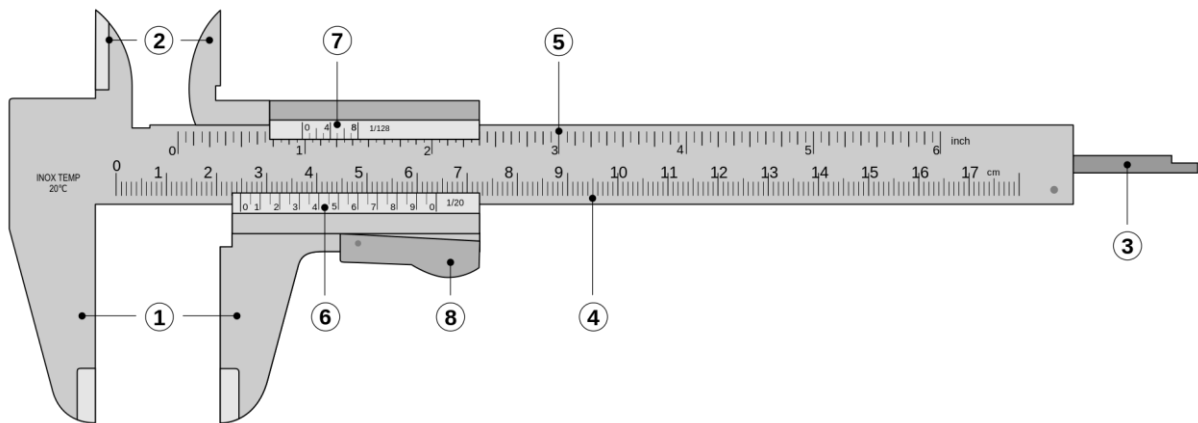
- Pomično mjerilo
- Mikrometar
- Pasametar
- Mjerna ura
- Komparator
- Mjerna traka
- Visinomjer

### 5.1 Pomično mjerilo

#### Osnovne značajke

Pomično mjerilo je ručni mjerni alat koji se sastoji od mjerne skale, pomične skale, klizača s noniusom, kljunova koji se koriste za mjerenje vanjskih mjera, šiljcima za mjerenje unutrašnjih dimenzija i produžetka pomoću kojeg mjerimo dubine. Pomično mjerilo na klizaču ima ugrađen kočni mehanizam, odnosno, vijak pomoću kojeg se klizač pričvršćuje za štap radi što preciznijeg očitavanja dimenzije.

## Osnovni dijelovi

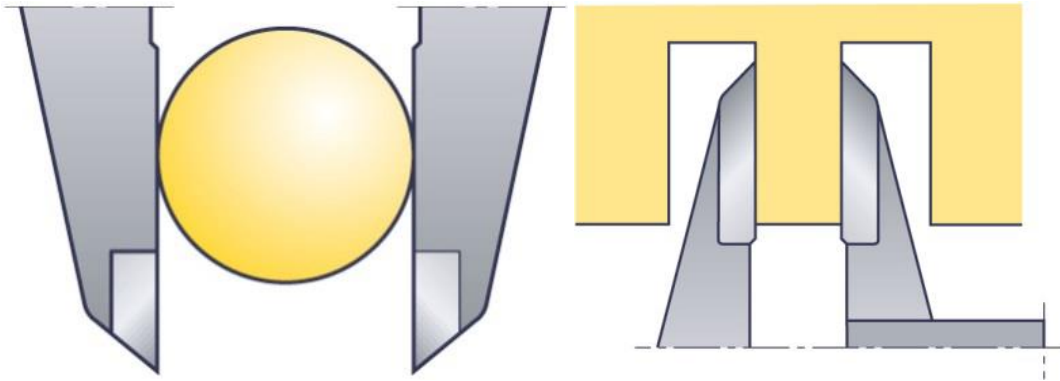


**Slika 7.** Osnovni dijelovi pomičnog mjerila

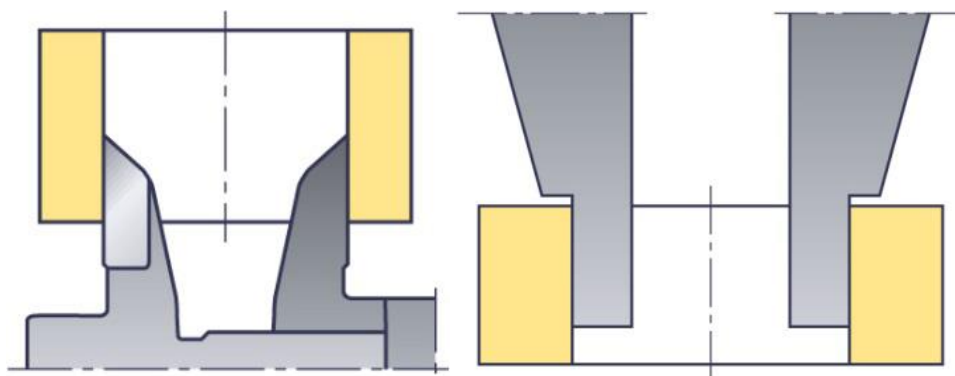
1. Kljunovi za vanjske mjere
2. Šiljci za unutrašnje mjere
3. Produžetak za mjerenje dubine
4. Nepomični dio sa skalom u [mm]
5. Nepomični dio sa skalom u inčima
6. Pomični dio sa skalom za mjerenje 1/10 [mm], nonius skala
7. Pomični dio sa skalom za mjerenje u inčima
8. Kočnica za pomičnu skalu

## Primjeri mjerenja

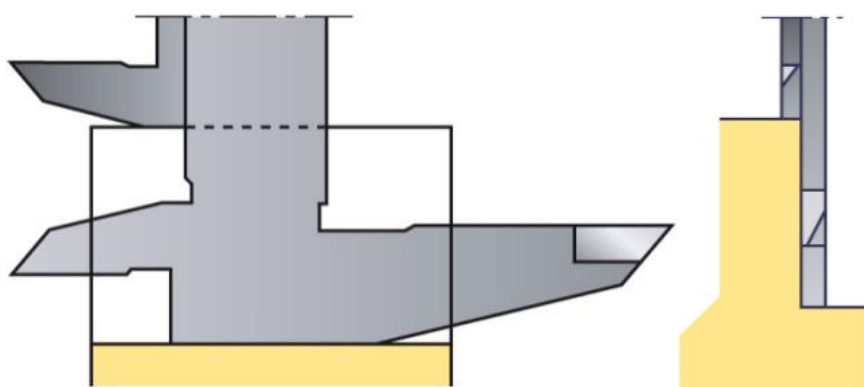
Pomično mjerilo je svestran mjerni instrument tako da pomoću njega možemo izvesti velik broj različitih vrsta mjerenja. Neki od primjera mjerenja su prikazani na slikama od 8. do 10.



**Slika 8.** Vanjsko mjerenje



**Slika 9.** Unutarnje mjerenje



**Slika 10.** Mjerenje utora ili dubine

### **Konstruktivske izvedbe**

Klizač i kljun pomičnog mjerila prave se od kaljenog i nehrđajućeg čelika, nonius i mjerna skala su kromirane, a mjerne površine su fino brušene i lepene.

Dijelovi pomične skale odabrani su tako da je 10 djelića noniusa iste dužine kao 9 dijelova glavne skale, odnosno jedan dio noniusa odgovara 0,9 dijelova glavne skale.

Standardno pomično mjerilo koristimo za mjerenje unutarnjih i vanjskih mjera te za mjerenje dubine.

Pomična mjerila se izrađuju u različitim veličinama, a mjerni opseg im može iznositi od 100 mm pa do 3000 mm. Dijelimo ih u dvije grupe, oni s mjernom skalom manjom od 300 mm spadaju u male, a oni s većom skalom spadaju u velike mjerke.

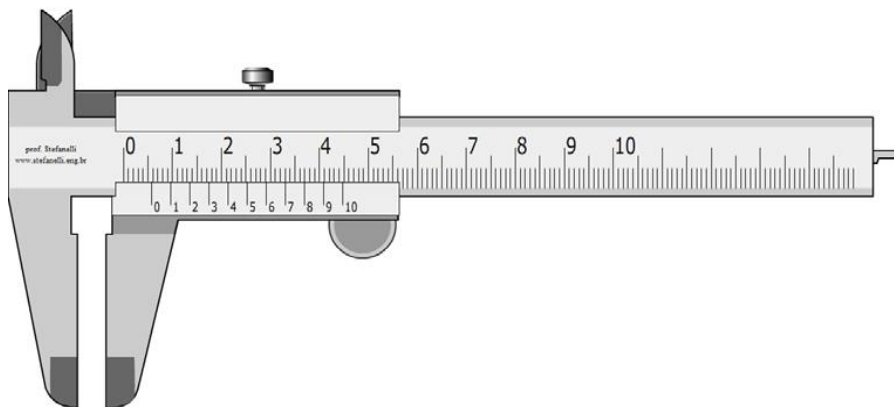
Klasična pomična mjerila mogu imati jednu od tri rezolucija očitavanja s obzirom na podjelu skale na klizaču mjerila:

- 0,1 mm – dužina noniusa je 9 mm s 10 crtica
- 0,05 mm – dužina noniusa je 19 mm s 20 crtica
- 0,02 mm – dužina noniusa je 49 mm s 50 crtica

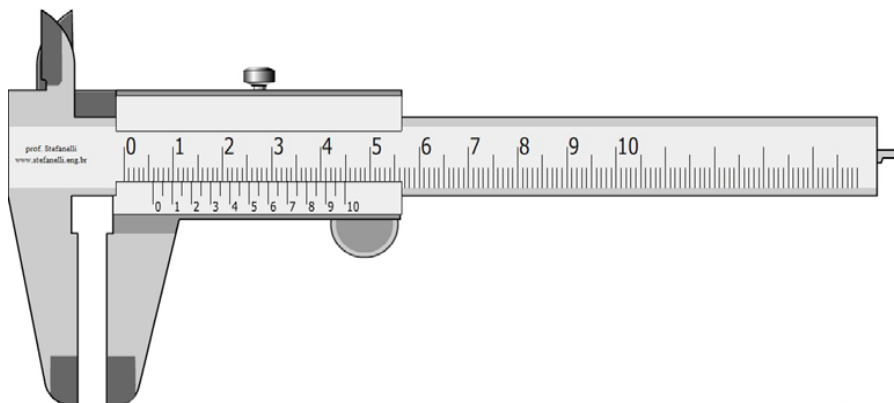
Digitalna pomična mjerila imaju rezoluciju očitavanja:

- 0,01 mm.

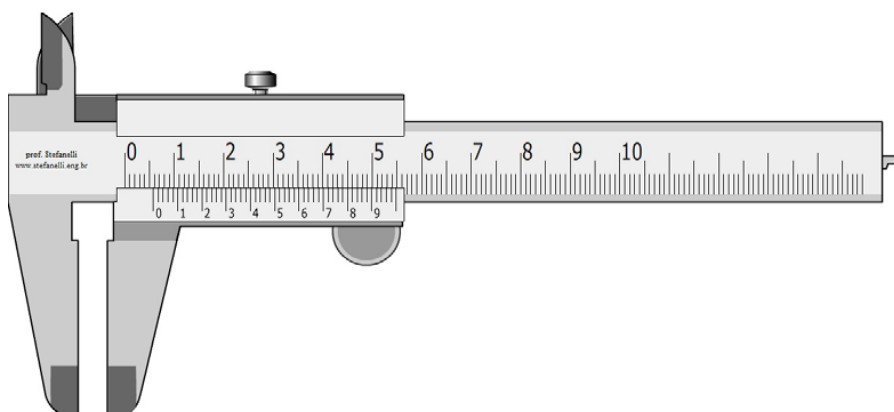
Na slikama od 11. do 13. prikazana su pomična mjerila s različitim rezolucijama očitavanja.



**Slika 11.** Pomično mjerilo s rezolucijom očitavanja 0,1 mm [3]

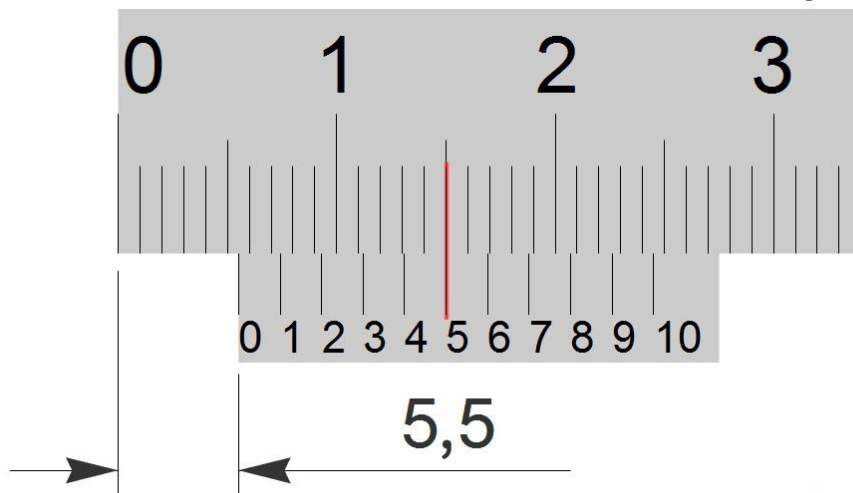


**Slika 12.** Pomično mjerilo s rezolucijom očitavanja 0,05 mm [3]

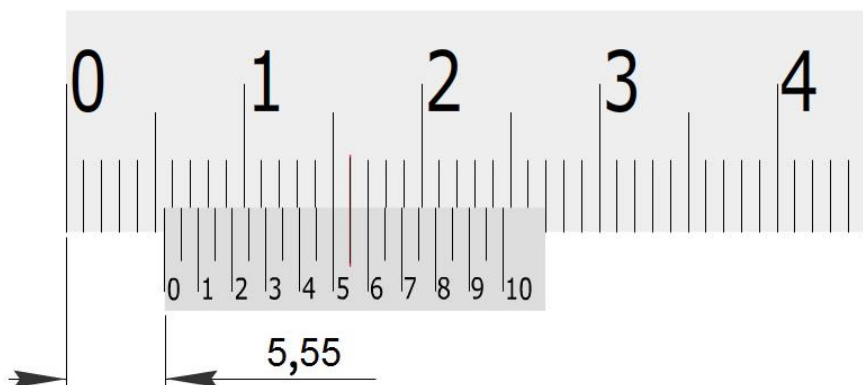


**Slika 13.** Pomično mjerilo s rezolucijom očitavanja 0,025 mm [3]

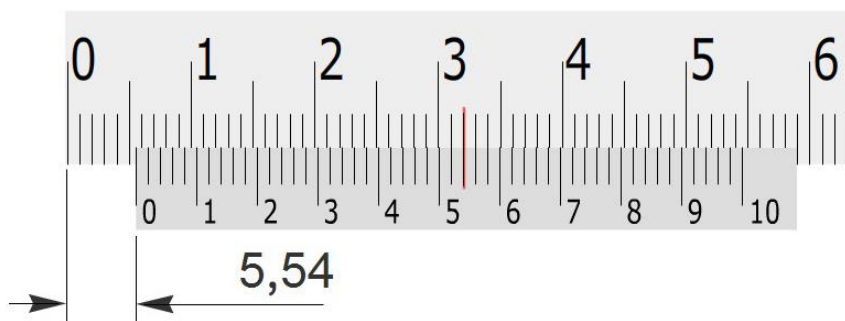
Na slikama 14. do 16. prikazan je način određivanja očitavanja na klasičnim pomičnim mjerilima različitih rezolucija.



**Slika 14.** Očitavanja na klasičnom pomičnom mjerilu rezolucije 0,1 mm [3]



**Slika 15.** Očitavanja na klasičnom pomičnom mjerilu rezolucije 0,05 mm [3]



**Slika 16.** Očitavanja na klasičnom pomičnom mjerilu rezolucije 0,02 mm [3]

## Područje primjene

Pomična mjerila se najčešće koriste za mjerenje unutarnjih i vanjskih mjera te za mjerenje dubine provrta.

### 5.1.1 Postupak provođenja umjeravanja

Prije same provedbe mjerenja potrebno je napraviti preventivnu kontrolu mjerne opreme koja obuhvaća:

1. Vizualnu kontrolu mjernih površina
2. Kontrolu mjernih skala
3. Kontrolu kočnice
4. Kontrolu kliznih staza
5. Kontrola digitalnog prikaza
6. Kontrolu napajanja
7. Tempiranje mjerne i ispitne opreme na temperaturi od  $20 \pm 1^\circ$

Vizualna kontrola mjernih površina odnosi se na kontrolu od korozije, oštećenja i nečistoća. Ukoliko je uočena bilo koja od navedenih nepravilnosti iste je potrebno ukloniti čišćenjem ili doradom na mjernim površinama. Nakon dorade mjerna oprema mora zadovoljavati specifikacijama proizvođača prema DIN 862.

Kontrola mjernih skala se provodi vizualnim pregledom linija i brojka na pomičnom mjerilu koje moraju biti dobro uočljive.

Kontrola kočnice se vrši pomoću provjere navoja koji služi za funkcioniranje kočnice te njezina dovoljna sila da se izmjereni rezultat može fiksirati pri daljnjem korištenju.

Kontrola kliznih staza se vrši laganim pomicanjem klizača od početne do krajnje vrijednosti u svrhu kontrole od oštećenja, nečistoća i potrošenosti.

Kontrola digitalnog prikaza se provodi na način da se klizač pomakne u položaj da se na ekranu ispišu sve „8“

Kontrola napajanja, tj. baterije, kod digitalnog pomičnog mjerila se evidentira ukoliko je slaba uočljivost prikaza na displeju ili ukoliko se pojavi oznaka „B“ što označava istrošenost baterije.

Ukoliko pomično mjerilo ne zadovoljava zahtjeve preventivne kontrole prema Tabeli 2. prekida se daljnje umjeravanje mjerila.

Red.br.	Ispitani zahtjev	Rezultat	
		da	ne
1.	Mjerne površine su neoštećene	da	ne
2.	Mjerne skale su dobro uočljive	da	ne
3.	Kočnica je ispravna	da	ne
4.	Klizač je ispravan	da	ne

**Tabela 2.** Rezultat preventivne kontrole pomičnog mjerila

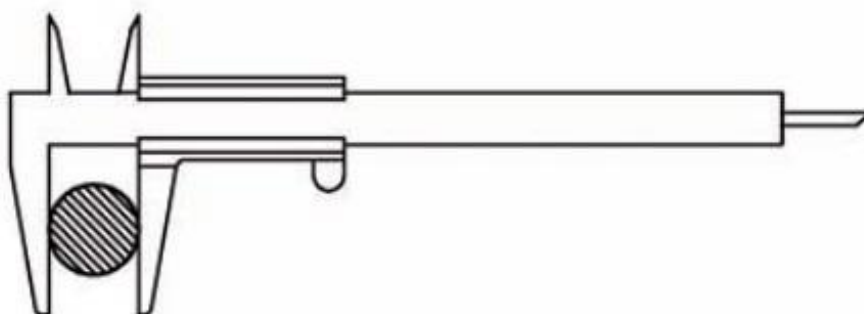
Model umjeravanja potrebno je uraditi prema:

- VDI/VDE/EDG 2618 Part 9.1 – upute za umjeravanje pomičnih mjerila
- DIN 862 – Specifikacije i tehnički zahtjevi pomičnih mjerila za proizvođače

### 5.1.2 Određivanje mjerne pogreške za vanjska mjerenja

Provođenje mjerenja te određivanje mjerne pogreške za vanjska mjerenja provodi se primjenom seta planparalelnih graničnih mjerki.

Mjerna pogreška je razlika izmjerene vrijednosti i nazivne vrijednosti planparalelne granične mjerke.



**Slika 17.** Određivanje mjerne pogreške kod mjerenja kljunovima

Utvrđivanje mjerne pogreške se izvodi na mjernim mjestima prikazanima u Tabeli 3.

Nazivna vrijednost [mm]	Odstupanje	Dopušteno odstupanje
0		
30		
70		
100		
150		

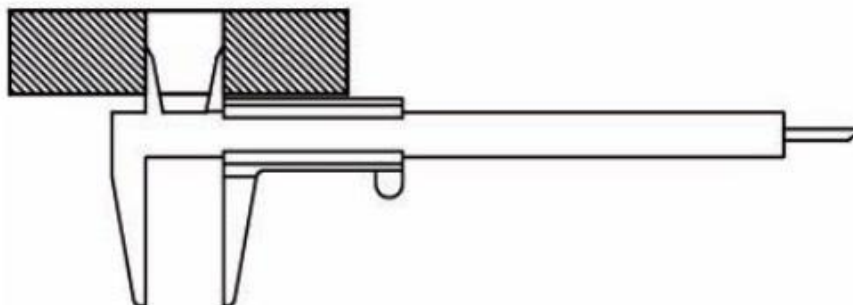
**Tabela 3.** Rezultati ispitivanja mjerne pogreške



### 5.1.3 Određivanje mjerne pogreške za unutarnja mjerenja

Provođenje mjerenja te određivanje mjerne pogreške za unutarnja mjerenja provodi se primjenom seta kontrolnih prstena.

Utvrđena razlika izmjerene i referentne vrijednosti je mjerna pogreška.



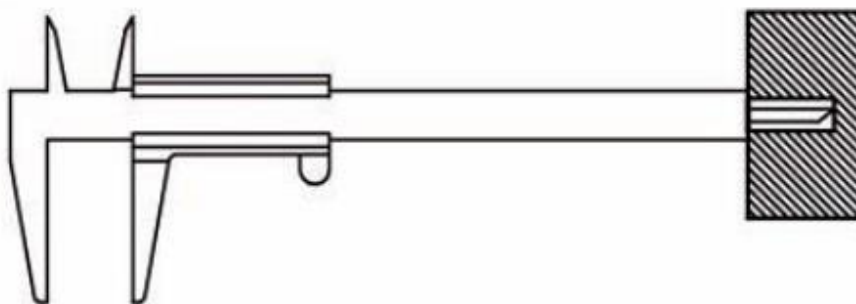
**Slika 18.** Određivanje mjerne pogreške kod mjerenja šiljcima

Unutarnja mjerenja [mm]		
Nazivna vrijednost	Odstupanje	Dopušteno odstupanje

**Tabela 4.** Rezultat ispitivanja mjerne pogreške – unutarnja mjerenja

Provođenje mjerenja te određivanje mjerne pogreške pri korištenju igle provodi se primjenom planparalelne granične mjerke.

Mjerenje je potrebno provesti u jednom položaju klizača najpoželjnije bi bilo da se izvodi u području od 100 pa do 150 mm.



**Slika 19.** Određivanje mjerne pogreške kod mjerenja dubine

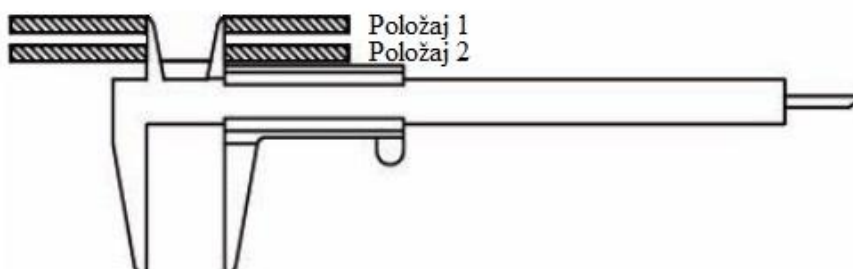
Mjerna igla [mm]		
Nazivna vrijednost	Odstupanje	Dopušteno odstupanje

**Tabela 5.** Rezultat ispitivanja mjerne pogreške – mjerna igla

#### 5.1.4 Provjera paralelnosti mjernih površina za unutarnja mjerenja

Provjera paralelnosti mjernih površina za unutarnja mjerenja provodi se mjerenjem promjera kontrolnog prstena.

Mjerenje je potrebno izvršiti na dva mjesta uzduž mjernih površina, a neparalelnost je potrebno izraziti kao razliku dobivenu rezultatima mjerenja.



**Slika 20.** Mjerenje neparalelnosti površina za unutarnja mjerenja

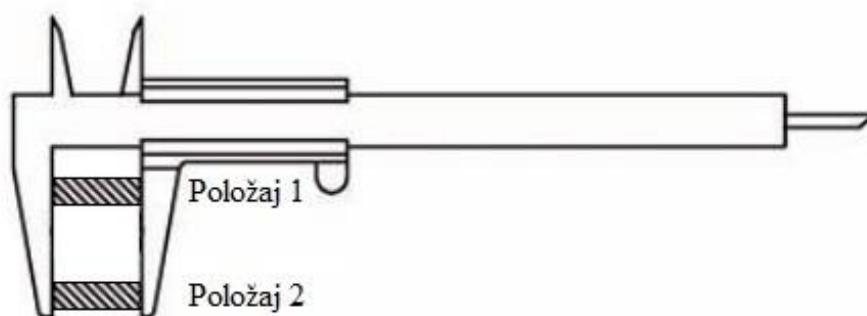
Neparalelnost unutarnjih površina			
Položaj	Rezultat mjerenja [mm]	Razlika	Dopušteno odstupanje
1			
2			

**Tabela 6.** Rezultat ispitivanja neparalelnosti unutarnjih mjernih površina

#### 5.1.5 Provjera paralelnosti mjernih površina za vanjska mjerenja

Provjera paralelnosti mjernih površina za vanjska mjerenja utvrđuju se pomoću mjerenja udaljenosti mjernih površina (vrh, korijen kljunova) primjenom planparalelne granične mjerke.

Mjerenje je potrebno izvršiti na dva mjesta uzduž mjernih površina, a neparalelnost je potrebno izraziti kao razliku dobivenu rezultatima mjerenja.



**Slika 21.** Mjerenje neparalelnosti površina za vanjska mjerenja

Neparalelnost vanjskih površina			
Položaj	Rezultat mjerenja [mm]	Razlika	Dopušteno odstupanje
1			
2			

**Tabela 7.** Rezultat ispitivanja neparalelnosti vanjskih mjernih površina

## 5.2 Mikrometar

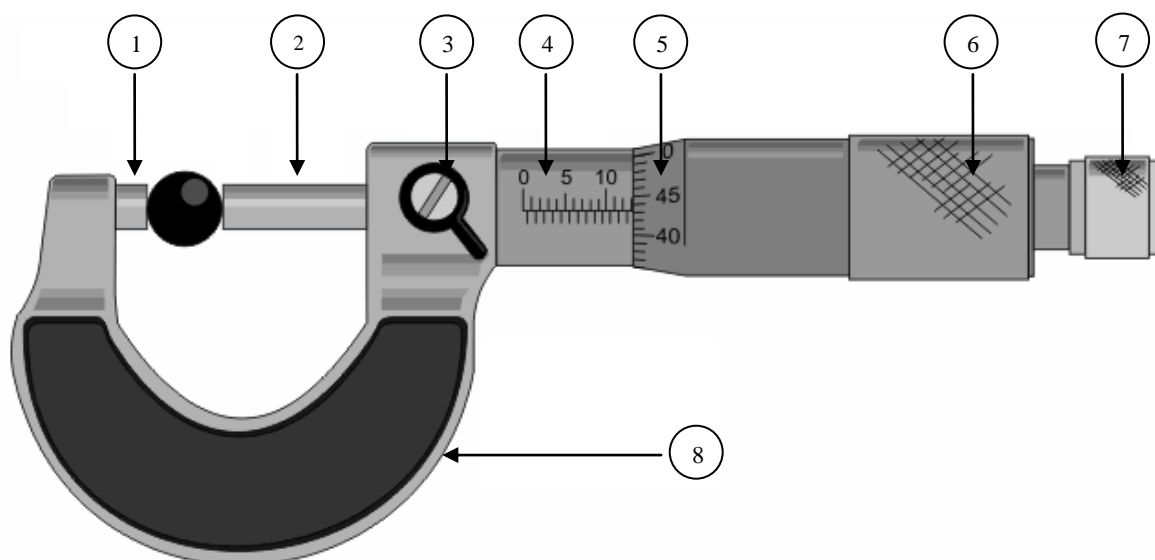
### Osnovne značajke

Mikrometar je ručni mjerni alat koji se sastoji od tijela mikrometra, nepokretne mjerne površine na koju prislanjamo predmet koji mjerimo, pokretnog vretena na koji ćemo namjestiti drugu stranu mjenog predmeta pomoću zakretanja doboša, kočnice, skale za očitavanje milimetra ili polovine milimetra, skala za očitavanje stotih dijelova milimetra i čegrtaljka koja služi za završno pritezanje.

Postoje nekoliko vrsta mikrometara, a svaki od njih je dizajniran za specijalnu uporabu. Za mjerenje koristimo:

- Vanjski mikrometar
- Unutarnji mikrometar
- Specijalni mikrometar

## Osnovni dijelovi



**Slika 22.** Osnovni dijelovi mikrometra

Osnovni dijelovi mikrometra su:

1. Nakovanj - nepomični mjerni trn
2. Pokretno vreteno
3. Kočnica
4. Osnovna skala – očitvanje milimetara i polovine milimetara
5. Skala na bubnju – očitavanje stotih dijelova milimetra
6. Bubanj
7. Graničnik sile, čegrtaljka
8. Tijelo

### Primjeri mjerenja

Prilikom mjerenja mikrometar se jednom rukom drži za tijelo obloženo plastikom koje apsorbira prijenos topline s ruke na mjerni uređaj. Obloženo tijelo će spriječiti eventualno širenje tijela mikrometra zbog toplinskog istezanja materijala. Drugom rukom okrećemo graničnik sile tako dugo dok se vreteno mikrometra ne nasloni na predmet mjerenja. Nakon što čujemo škljocanje prilikom zatezanja čegrtaljke okrenemo još jednom i na taj način postizemo potrebnu mjernu silu. Os mikrometra mora biti paralelna s dužinom koja se mjeri, odnosno mora biti okomita na os rotacionog predmeta ako se mjeri njegov promjer.

### Konstruktivske izvedbe

Navojno vreteno kod mikrometra je kaljeno i brušeno, a mjerni dijelovi navojnog vretena nakovnja opremljeni su pločicama od tvrdog metala. Pločice navojnog vretena i nakovnja su paralelno lepene. Potkova mikrometra je posebno zaštićena pečenim efekt lakom koji je otporan na udarce. Vanji dijelovi mjernih elemenata su najčešće mat kromirani.

Najvažniji dio mjerila je mikrometarski vijak koji ima uspon navoja 0,5 ili 1mm. Kod uspona navoja 1 mm potreban je jedan okretaj bubnja za pomak od 1 mm, a kod uspona navoja za 0,5 mm potrebna su dva okretaja bubnja.

Dužina vijka iznosi samo 25 mm zbog točnosti izrade i mjerenja.

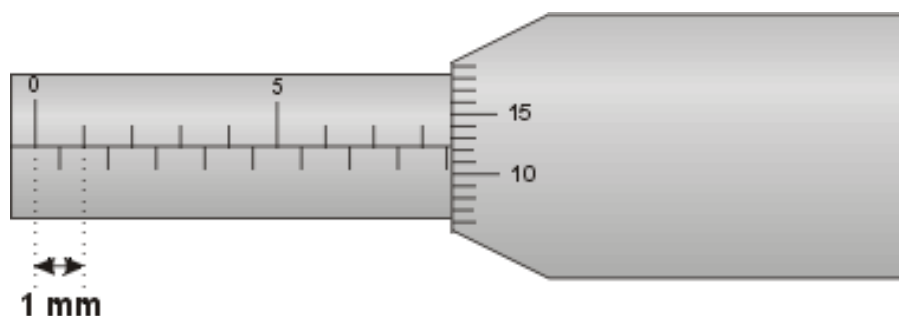
Mikrometri se proizvode za područja mjerenja od:

- 0 – 25 mm
- 25 – 50 mm
- 50 – 75 mm
- 75 – 100 mm

Rezolucije točnosti očitovanja su:

- 0,01 mm – analogni mikrometar
- 0,005 – digitalni mikrometar
- 0,002 – digitalni mikrometar
- 0,001 – digitalni mikrometar

Prikaz očitavanja na klasičnom mikrometru je prikazana na slici 23.



**Slika 23.** Prikaz očitavanja na klasičnom mikrometru [3]

### **Područje primjene**

Mikrometri se koriste za mjerenje vanjskih i unutarnjih mjera, mjerenje dubine provrta, mjerenja profila navoja, mjerenje zupčanika, mjerenje debljine stjenke cijevi...

Slika 24. prikazuje standardni vanjski mikrometar. On je jedan od najčešće korištenih mikrometara. Koristan je za mjerenje debljine stjenke.



**Slika 24.** Mikrometar za vanjska mjerenja [21]

Slika 25. prikazuje mikrometar sa kuglastim nepomičnim trnom koji nam služi za mjerenje debljine stjenke posebno oblikovanih cijevi.



**Slika 25.** Mikrometar za mjerenja debljine stjenke

Slika 26. prikazuje mikrometar za unutarnje mjerenje. Takvi mikrometri se koriste za mjerenje dubine rupe, upusta, kanala i visinskih razlika dviju paralelnih ravnina.



**Slika 26.** Mikrometar za unutarnja mjerenja [21]

Slika 27. prikazuje mikrometar za mjerenje zupčanika



**Slika 27.** Mikrometar za zupčanike [21]

Slika 28. prikazuje mikrometar za mjerenje dubine. Osnovni dijelovi ovakvog mikrometra su mikrometerska glava, vreteno i baza. Mjerni raspon kod ovakvih mikrometra iznosi 25mm.

Baza im je napravljena od kaljenog čelika. Budući da donju stranu baze prisanjamo na mjerenu veličinu ona mora biti savršeno ravna.



**Slika 28.** Mikrometar za mjerenje dubine

### 5.2.1 Postupak provođenja umjeravanja

Prije same provedbe mjerenja potrebno je napraviti preventivnu kontrolu mjerne opreme koja obuhvaća:

1. Vizualnu kontrolu mjernih površina
2. Kontrolu mjernih skala
3. Kontrolu kočnice
4. Kontrolu navojnog vretena
5. Kontrolu digitalnog prikaza
6. Kontrolu napajanja
7. Podešavanje mikrometra na 0.

Vizualna kontrola mjernih površina odnosi se na kontrolu od korozije, oštećenja i nečistoća. Ukoliko je uočena bilo koja od navedenih nepravilnosti iste je potrebno ukloniti čišćenjem ili doradom na mjernim površinama. Nakon dorade mjerna oprema mora zadovoljavati specifikacijama proizvođača prema DIN 863.

Kontrola mjernih skala se provodi vizualnim pregledom linija i brojka na mikrometru koje moraju biti dobro uočljive. Mikrometar je potrebno postaviti u maksimalni položaj.

Kontrola kočnice se vrši pomoću provjere navoja koji služi za funkcioniranje kočnice te njezina dovoljna sila da se izmjereni rezultat može fiksirati pri daljnjem korištenju.

Kontrola navojnog vretena se vrši laganim pomicanjem mikrometra od početne do krajnje vrijednosti pri čemu pomicanje mora biti lagano i bez zapinjanja.

Kontrola digitalnog prikaza se provodi na način da se klizač pomakne u položaj da se na ekranu ispišu sve „8“

Kontrola napajanja, tj. baterije, kod digitalnog pomičnog mjerila se evidentira ukoliko je slaba uočljivost prikaza na displeju ili ukoliko se pojavi oznaka „B“ što označava istrošenost baterije.

Ukoliko mikrometar ne zadovoljava zahtjeve preventivne kontrole prema Tabeli 8. prekida se daljnje umjeravanje mjerila.

Red.br.	Ispitani zahtjev	Rezultat	
		da	ne
1	Mjerne površine su neoštećene	da	ne
2	Mjerne skale su dobro uočljive	da	ne
3	Kočnica je ispravna	da	ne
4	Vreteno se ravnomjerno okreće	da	ne

**Tabela 8.** Rezultati preventivne kontrole mikrometra



Model umjeravanja potrebno je uraditi prema:

- VDI/VDE/DGQ 2618 Part 10.1 – Upute za umjeravanje mikrometra
- DIN 863-1 – Specifikacije i tehnički zahtjevi mikrometara za proizvođače
- DIN 863-2 – Upute i zahtjevi za umjeravanje mikrometra

### 5.2.2 Određivanje mjerne pogreške

Određivanje mjerne pogreške mikrometra potrebno je provesti primjenom planparalelnih graničnih mjerki.

Mjerna pogreška mikrometra je razlika izmjerene vrijednosti i nazivne vrijednosti planparalelne granične mjerke.

Utvrđivanje mjerne pogreške potrebno je provesti u raznim točkama mjernog područja mikrometra.

Preporučuje se primjena kombinacije graničnih mjerki sljedećih dužina:

A, A+2.5, A+5.1, A+10.3, A+12.9, A+15, A+17.6, A+20.2, A+22.8 i A+25 mm

A – donja granica mjernog područja mikrometra

Mjerenje u svakoj točki je potrebno ponoviti po dva puta, te izračunati pripadne aritmetičke sredine.

Utvrđene iznose mjernih pogrešaka je potrebno upisati u Tabelu 9.

Vrijednost  $f_{max}$  je potrebno računati kao raspon vrijednosti mjernih pogrešaka, a njen rezultat se upisuje u Tabelu 9.

MJERNA POGREŠKA					
Referentna vrijednost [mm]	Odstupanje [ $\mu\text{m}$ ]			$f_{\text{max}}$ [ $\mu\text{m}$ ]	
	1	2	Srednja vrijednost	izmjereno	Dopušteno odstupanje
A					
A + 2,5					
A + 5,1					
A + 7,7					
A + 10,3					
A + 12,9					
A + 15,0					
A + 17,6					
A + 20,2					
A + 25,0					

**Tabela 9.** Rezultati ispitivanja mjerne pogreške

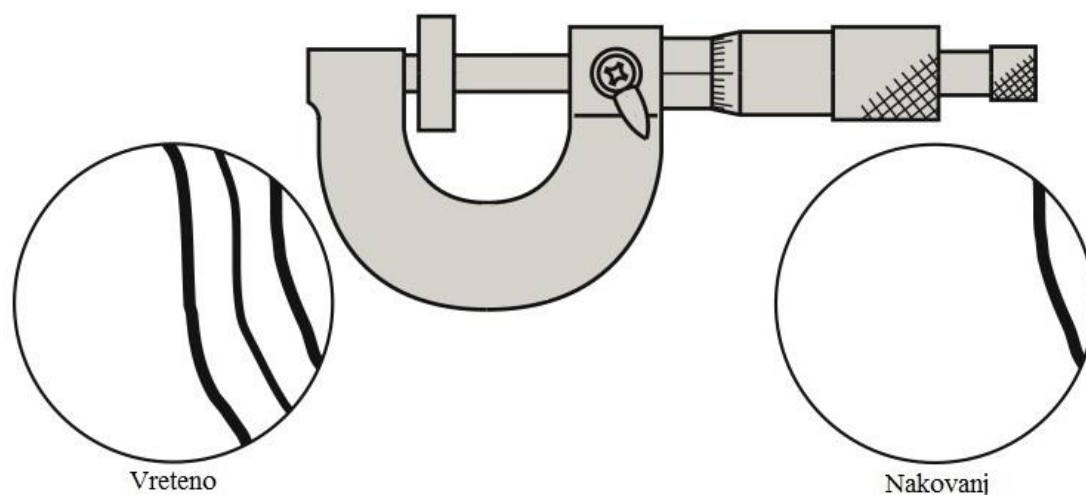
### 5.2.3 Određivanje neravnosti mjernih površina

Neravnost mjernih površina se provodi pomoću kontrolnog stakla na način da kontrolno staklo stavimo između vretena i nakovnja, slika 29.

Nakon pritezanja je potrebno prebrojati interferencijske pruge na mjernoj površini nakovnja i mjernoj površini vretena.

Utvrđeni broj interferencijskih pruga je potrebno pomnožiti sa  $0,3 \mu\text{m}$  kako bismo dobili odstupanje od neravnosti. Dobiveni iznos je potrebno upisati u Tabelu 10.

$$\text{Neravnost} = k \times 0,3$$



Slika 29. Mjerenje neravnosti mjernih površina

Mjerna površina	Odstupanje od ravnosti [ $\mu\text{m}$ ]	
	Izmjereno	Dopušteno odstupanje
Nakovanj		
Vretno		

Tabela 10. Rezultati mjerena odstupanja od ravnosti mjernih površina

#### 5.2.4 Određivanje neparalelnosti mjernih površina

Određivanje neparalelnosti mjernih površina se vrši pomoću seta planparalelnih kontrolnih stakala.

Brojanje interferencijskih pruga na mjernoj površini nakovnja i mjernoj površini vretena provesti u položaj stakla koji na jednoj površini mikrometra rezultira najmanjim brojem pruga, to ćemo postići laganim kružnim pomicanjem stakla.

Dobiveni zbroj pruga, na vretenu i na nakovnju, je potrebno pomnožiti sa  $0,3 \mu\text{m}$  kako bi se dobio iznos odstupanja od paralelnosti. Dobiveni iznos je potrebno upisati u Tabelu 11.

Debljina stakla [mm]	Odstupanje od paralelnosti [ $\mu\text{m}$ ]	
	Izmjereno	Dopušteno odstupanje
$L_1 =$		
$L_2 =$		
$L_3 =$		
$L_4 =$		

Tabela 11. Rezati mjerena odstupanja od paralelnosti mjernih površina

### 5.3 Pasametar

#### Osnovne značajke

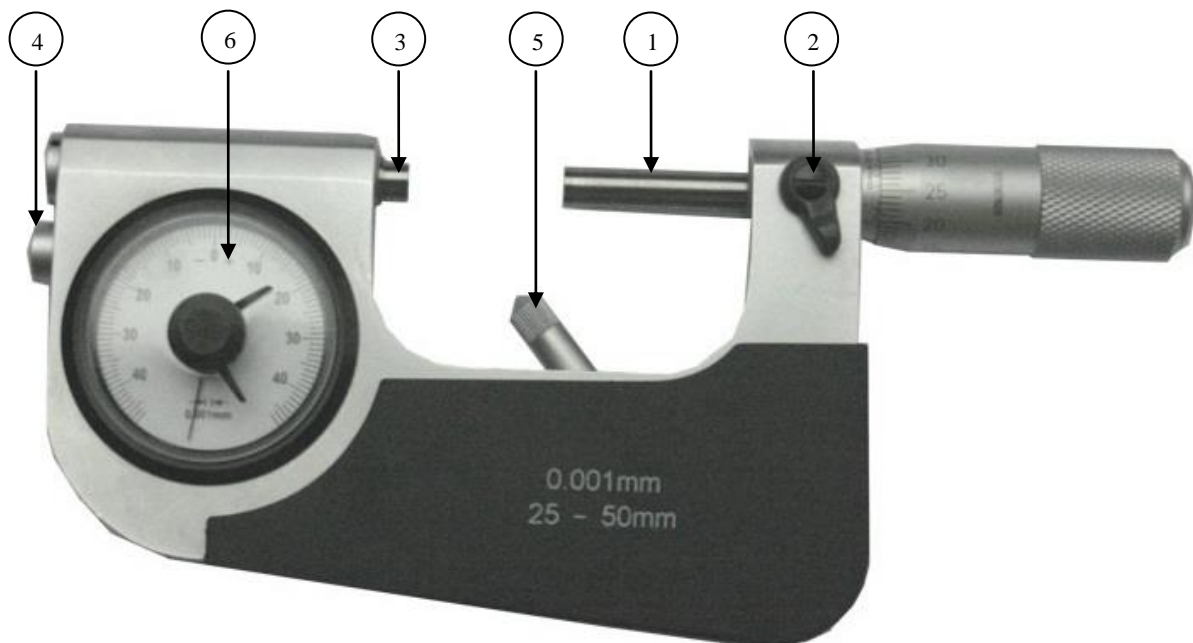
Pasametar je standardni mjerni instrument koji veoma slični na mikrometar, odnosno predstavlja kombinaciju mikrometra i komparatora, slika 30.

Koristi se za kontrolu vanjske mjere. Veoma je jednostavan za rukovanje, služi nam za podešavanje nominalne mjere i očitavanja odstupanja

Mjerenja pasametrom spada u grupu komparativnih tehnika mjerenja, tj. izmjera se uspoređuje s unaprijed utvrđenom veličinom na koju je pasametar baždaren. Zbog toga je potrebno osigurati da etalon, pasametar i predmet mjerenja moraju biti toplinski stabilizirani na istu temperaturu.

#### Osnovni dijelovi

1. Pipak
2. Kočnica
3. Pokretni pipak
4. Dugme za pomicanje pokretnog pipka
5. Pomoćni pipak
6. Sat-komparator (poluga, zupčasti segment, zupčanik i kazaljka)



**Slika 30.** Osnovni dijelovi pasametra

### **Primjeri mjerenja**

Prije mjerenja mjerilo se treba podesiti pomoću etalona ili usporednih mjerki.

Pipak je pokretan samo u periodu podešavanja nominalne mjere i postavljanja kazaljke na nulu, no kada ga jednom podesimo pipak pomoću kočnice zaključimo tako da on ostaje nepokretan pri samom mjerenju. Pokretni pipak pomičemo pomoću dugmeta prilikom umetanja radnog predmeta. Nakon otpuštanja dugmeta opruga koja se nalazi u mjernom instrumentu priljubljuje pokretni pipak uz radni predmet dok pomoćni pipak služi za točno postavljanje predmeta. Odstupanje stvarne mjere od nominalne prenosi se preko pokretnog pipka i poluge, na čijem je kraju zupčasti segment, na zupčanik i kazaljku.

Kod mjerenja predmeta manjih dimenzija, pasamatar se učvršćuje na stalak, a predmet mjerenja se unosi rukom među njegove čeljusti. Ukoliko je potrebno mjeriti veći predmet, tada se mjereni predmet pričvršćuje za stol, a pasametar se prinosi mjerenom predmetu s time da se pasametar drži za izolirani dio potkove.



**Slika 31.** Stalac za pasametar

### **Konstruktivna izvedba**

Mjerni opseg kod pasametara iznosi 25 mm

### **Područje primjene**

Pasametar se primjenjuje za ispitivanje kružnosti mjerenjem promjera tako da se promjer mjeri u većem broju radijalnih presjeka.

### 5.3.1 Postupak provođenja umjeravanja

Prije same provedbe ispitivanja potrebno je napraviti preventivnu kontrolu mjerne opreme koja obuhvaća:

1. Vizualnu kontrolu mjernih površina
2. Kontrolu mjernih skala
3. Kontrolu kočnice
4. Kontrolu pipka
5. Kontrolu pokretnog pipka
6. Kontrolu pomoćnog pipka

Vizualna kontrola mjernih površina odnosi se na kontrolu od korozije, oštećenja i nečistoća. Ukoliko je uočena bilo koja od navedenih nepravilnosti iste je potrebno ukloniti čišćenjem ili doradom na mjernim površinama. Nakon dorade mjerna oprema mora zadovoljavati specifikacijama proizvođača prema DIN 863.

Kontrola mjernih skala se provodi vizualnim pregledom linija i brojka na sat-komparatoru koje moraju biti dobro uočljive.

Kontrola kočnice se vrši pomoću provjere navoja koji služi za funkcioniranje kočnice te njezina dovoljna sila da se izmjereni rezultat može fiksirati pri daljnjem korištenju.

Kontrola pipka se vrši podešavanjem određene vrijednosti na sat komparatoru..

Kontrola pokretnog pipka se vrši pritiskom i otpuštanjem dugmeta prilikom umetanja mjernog predmeta.

Kontrola pomoćnog pipka se provodi na način da se detektira pomicanje mjerne skale prilikom umetanja mjerenog predmeta.

Kontrola digitalnog prikaza se provodi na način da se klizač pomakne u položaj da se na ekranu ispišu sve „8“

Kontrola napajanja, tj. baterije, kod digitalnog pasametra se evidentira ukoliko je slaba uočljivost prikaza na displeju ili ukoliko se pojavi oznaka „B“ što označava istrošenost baterije.

Ukoliko pasametar ne zadovoljava zahtjeve preventivne kontrole prema Tabeli 12. prekida se daljnje umjeravanje mjerila.

Red.br.	Ispitani zahtjev	Rezultat	
		da	ne
1	Mjerne površine su neoštećene	da	ne
2	Mjerne skale su dobro uočljive	da	ne
3	Kočnica je ispravna	da	ne
4	Pipak, pokretni pipak i pomoćni pipak su ispravni	da	ne

**Tabela 12.** Rezultati preventivne kontrole mikrometra

Model umjeravanja potrebno je uraditi prema:

- DIN 863

## 5.4 Komparatori

### Osnovne značajke

Komparatori su precizni mjerni uređaji koji prikazuje odstupanje od mjere, a ne i samu mjeru.

Jednostavne su konstrukcije, a osiguravaju visoku točnost očitavanja (0,01 - 0,001 mm, pa i veću).

Podjela komparatora prema gradnji:

- Optički
- električni
- hidraulični
- pneumatski
- mehaničko-optički

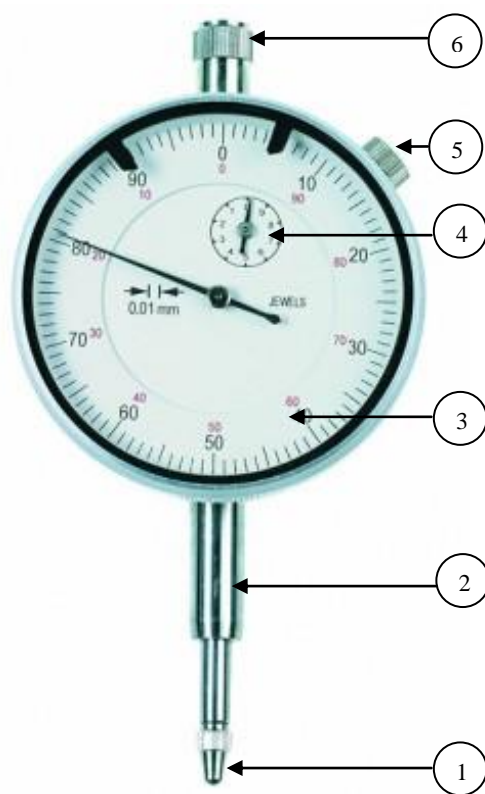
### Osnovni dijelovi

Osnovni dijelovi komparatora su:

1. Ticalo
2. Držač za pričvršćenje na stalak
3. Brojčanik s podjelom
4. Milimetarska skala
5. Dugme za fiksiranje i okretanje kazaljke ili skale
6. Dugme za podizanje radnog vretena

Osnovni dijelovi držača za mjernu uru su:

1. Kromirani stup
2. Kromirani poprečni stup s zglobom za fino podešavanje
3. Postolje sa snažnim trajnim magnetom, okretna sklopka za uključenje i isključenje



Slika 32. Mjerna ura [21]

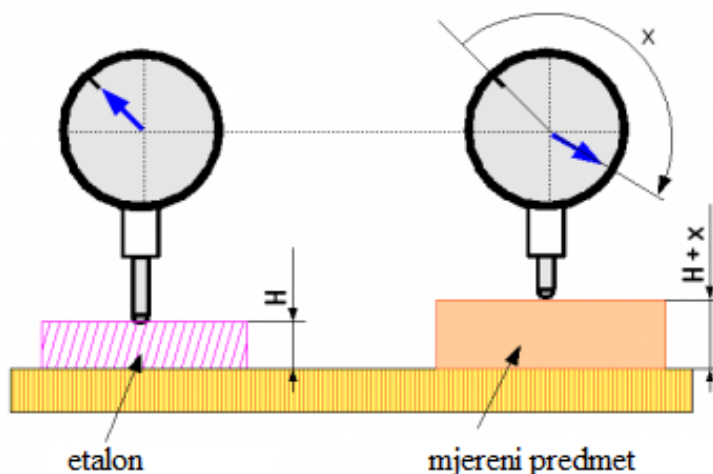


Slika 33. Držač za mjernu uru, magnetni stalak [21]



### Primjeri mjerenja

Kružno kretanje kazaljke na skali komparatora je proporcijalno vertikalnom pomicanju ticala. Mjerno ticalo se najprije osloni na površinski etalon, a zatim na predmet koji je potrebno prekontrolirati. Pomicanje kazaljke na skali pokazuje razliku između dvaju predmeta u stotim dijelovima milimetra.



Slika 34. Komparator s kontaktinim pipkom [18]

### Konstruktivna izvedba [7]

Drška mjerne ure ili komparatora je zgloбно povezana sa stalkom, a stalak je s magnetskom stopicom pričvršćen na metalnu podlogu.

Mehanizam pomoću kojeg se pravocrtno gibanje ticala pretvara u kružno gibanje kazaljke sastoji se od zupčanika i zubne letve.

Finomjerni komparator ima skalu s podjelom  $10\mu\text{m}$  ili  $1\mu\text{m}$ , a mehanizam za pretvaranje gibanja se sastoji od segmentiranih zupčanika: veća točnost, ali uže područje mjerenja.

### Područje primjene

Primjenjuju se u serijskoj, velikoserijskoj i masovnoj proizvodnji za kontrolu radnih predmeta, tj. za određivanje veličine odstupanja dužinskih mjera, kružnosti i ravnosti vrtnje i slično. U pojedinačnoj proizvodnji koriste se za kontrolu okomitosti i paralelnosti površina, za provjeru konusa itd.

#### 5.4.1 Postupak provođenja umjeravanja

Prije same provedbe mjerenja potrebno je napraviti preventivnu kontrolu mjerne opreme koja obuhvaća:

1. Vizualnu kontrolu mjernih površina
2. Kontrolu klizača i vodilice
3. Kontrolu mjernih skala
4. Dugme za podizanje radnog vretena

Vizualna kontrola mjernih površina odnosi se na kontrolu od korozije, oštećenja i nečistoća. Ukoliko je uočena bilo koja od navedenih nepravilnosti iste je potrebno ukloniti čišćenjem ili doradom na mjernim površinama. Nakon dorade mjerna oprema mora zadovoljavati specifikacijama proizvođača prema DIN 878.

Kontrola klizača i vodilice se vrši laganim pomicanjem mjerne ure od početne do krajnje vrijednosti u svrhu kontrole od oštećenja, nečistoća i potrošenosti. Pomicanje mora lagano i bez zapinjanja.

Kontrola mjernih skala se provodi vizualnim pregledom linija i brojka na mjernoj uri koje moraju biti dobro uočljive.

Dugme za podizanje radnog vretena služi za pomicanje mjernog vretena prilikom njegovog postavljanja u radni položaj.

Ukoliko mjerna ura ne zadovoljava zahtjeve preventivne kontrole prema Tabeli 13. prekida se daljnje umjeravanje mjerila.

Red.br.	Ispitani zahtjev	Rezultat	
		da	ne
1	Mjerne površine su neoštećene	da	ne
2	Klizač i vodilica su ispravni	da	ne
3	Mjerne skale su dobro uočljive	da	ne
4	Dugme za podizanje vretena je ispravno	da	ne

**Tabela 13.** Rezultati preventivne kontrole mjerne ure

Model umjeravanja potrebno je uraditi prema:

- VDI/VDE/DGQ 2618 Part 11.1 – Upute za umjeravanje mjerne ure
- DIN 878, Part 1– Specifikacije i tehnički zahtjevi za mjerne ure
- ISO R 463

#### 5.4.2 Određivanje mjerne pogreške

Provođenje mjerenja i određivanje mjerne pogreške provodi se postavljanjem mjerne ure na mjerni stol, mjerna ura se namjesti u najniži položaj te se pri tome stavi u nulu.

Nakon postavljanja mjerne ure potrebno je primjenom seta planparalelnih graničnih mjerki izvršiti mjerenje za pojedine duljine.

Mjerna pogreška mjerne ure je razlika izmjerene vrijednosti i nazivne vrijednosti planparalelne granične mjerke.

Ponovljivost se određuje ponovljenim mjerenjem u jednom proizvoljnom dijelu mjernog područja. Rezultat mjerenja je najveća razlika izmjerene vrijednosti.

Utvrđene iznose mjernih pogrešaka je potrebno upisati u Tabelu 14.

<b>MJERNA POGREŠKA</b>		
<b>Referentna vrijednost [mm]</b>	<b>Odstupanje [μm]</b>	<b>Dopušteno odstupanje [μm]</b>
2,00		
10,00		
16,00		
21,00		
25,00		

**Tabela 14.** Rezultati ispitivanja mjerne pogreške mjerne ure

## 5.5 Mjerna traka

### Osnovne značajke

Mjerna traka je fleksibilni mjerni uređaj koji nam služi za mjerenje dužine. Koristi se za mjerenje dugih površina. Točnost mjernih traka iznosi 1mm.

### Osnovni dijelovi

1. Kučište
2. Graničnik
3. Mjerna traka
4. Hvataljka

### Primjeri mjerenja

Početak mjerne trake se stavlja na predmeta kojeg želimo mjeriti. Pomoću hvataljke se traka zakači na mjereni predmet i izvlači se do njegove krajnje točke. Udaljenost od početne i krajnje točke se očitava s mjerne trake u točnosti od 1mm.

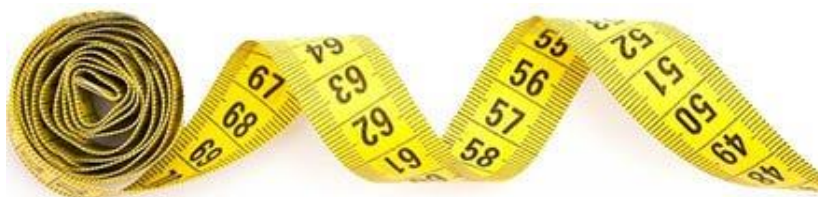
Hvataljka može biti magnetna što znatno omogućava korištenje metra za bravare, zavarivače i kod same strojne obrade metala pošto se namagnetizirana hvataljaka lovi za metalni predmet.

Gdje postoji opasnost od električnog udara koriste se mjerne trake izrađene od stakloplastike ili drva.

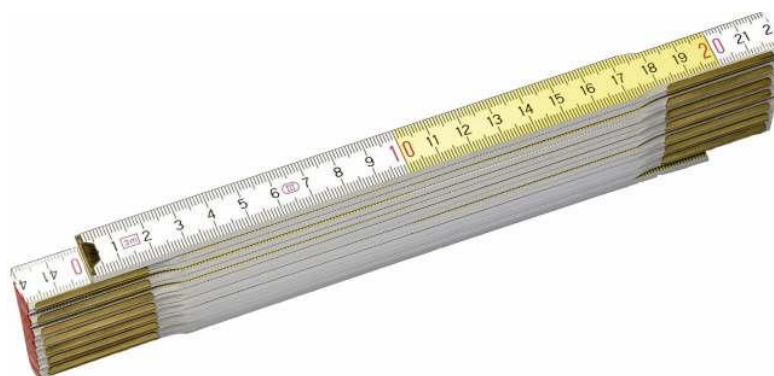
### Konstruktivna izvedba

Po izvedbi mjerna traka može biti od inoksa, tkanine, plastike, stakloplastike, drva ili metalna, a na sebi imaju linearnu skalu pomoću koje očitavamo mjerenu veličinu.

**Krojački metar** se izrađuje od tkanine, izrađuje za mjerenja od 10 pa na više metara.



**Drveni metar** može biti u obliku štapa, ili više međusobno spojenih dijelova dužine 200 mm. Što se tiče same preciznosti drvenih metra oni spadaju u klasu 3. Prilikom izrade drvenog metra bitno je da se radi od istog drveta



**Slika 35.** Drveni metar

**Metalni metar** se izrađuje u obliku dugačke metalne trake koja se izvlači iz kućišta u kojem se nalazi opruga. Opruga nam služi za vraćanje trake natrag u kućište. Dolaze u više vrsta dužina pa tako imamo, dvometar, trometar, petometar...

Što se tiče širine mjerne trake, najčešće su: 10, 13, 16, 19, 25, 27 i 32mm. Što je širina duža metar se može duže razvući prije nego što se „prelomi“.



**Slika 36.** Metalni metar

**Dugački tračni metar** također se izrađuju u obliku dugačke metalne trake koja se izvlače iz kućišta. Ovakvi metri posjeduju mehanizam/ručicu pomoću kojih se traka namotava natrag u kućište. Izrađuju se u dužinama od 10, 15, 20, 30, 50 i 100 metara.



**Slika 37.** Tračni metar

### Područje primjene

Područje primjene je veoma široka. Koristi se u građevinarstvu, strojarstvu, tekstilnoj industriji, staklarstvu, kućanstvu itd.

#### 5.5.1 Postupak provođenja umjeravanja

Prije same provedbe mjerenja potrebno je napraviti preventivnu kontrolu mjerne opreme koja obuhvaća:

1. Vizualnu kontrolu mjernih površina
2. Kontrolu mjernih skala

Vizualna kontrola mjernih površina odnosi se na kontrolu od korozije, oštećenja i nečistoća. Ukoliko je uočena bilo koja od navedenih nepravilnosti iste je potrebno ukloniti čišćenjem ili doradom na mjernim površinama. Nakon dorade mjerna oprema mora zadovoljavati specifikacijama proizvođača prema DIN 866.

Kontrola mjernih skala se provodi vizualnim pregledom linija i brojka koje moraju biti dobro uočljive.

Ukoliko mjerna trake ne zadovoljava zahtjeve preventivne kontrole prema Tabeli 15. prekida se daljnje umjeravanje mjerila.

Red.br.	Ispitani zahtjev	Rezultat	
		da	ne
1	Mjerne površine su neoštećene	da	ne
2	Mjerne skale su dobro uočljive	da	ne

**Tabela 15.** Rezultati preventivne kontrole mjerne trake

Model umjeravanja potrebno je uraditi prema:

- VDI/VDE/DGQ 2618 Part 11.1
- DIN 866
- ISO R 463

#### 5.5.2 Određivanje mjerne pogreške

Provođenje mjerenja i određivanje mjerne pogreške provodi se postavljanjem mjerne trake na uređaj za umjeravanje mjernih traka, slika 38. Hvataljka se fiksira u utoru na mjernom stolu, mjerna traka se lagano optereti utegom i pritegne se nakon čega se vrši umjeravanje. Umjeravanje se vrši projiciranjem slike koju mikroskopska kamera šalje na računalo prilikom čega se određuje mjerna pogreška.



**Slika 38.** Uređaj za umjeravanje mjernih traka

Ponovljivost se određuje ponovljenim mjerenjem u jednom proizvoljnom dijelu mjernog područja.

Određivanje mjerne pogreške se također provodi koristeći se prethodno umjerenim pomičnim mjernim uređajem kao što je Lixer Master koji je prikazan na slici 39. Graničnik mjerne trake se stavlja u poseban utor, a mjerna traka se izvlači preko oznake od 10 cm kako bi se moglo napraviti umjeravanje.



**Slika 39.** Pomični mjerni kalibrator

Utvrđene iznose mjernih pogrešaka je potrebno upisati u Tabelu 16.

Neparalelnost unutarnjih površina			
Položaj	Rezultat mjerenja [mm]	Razlika	Dopušteno odstupanje
1			
2			

**Tabela 16.** Određivanje mjerne pogreške mjerne trake

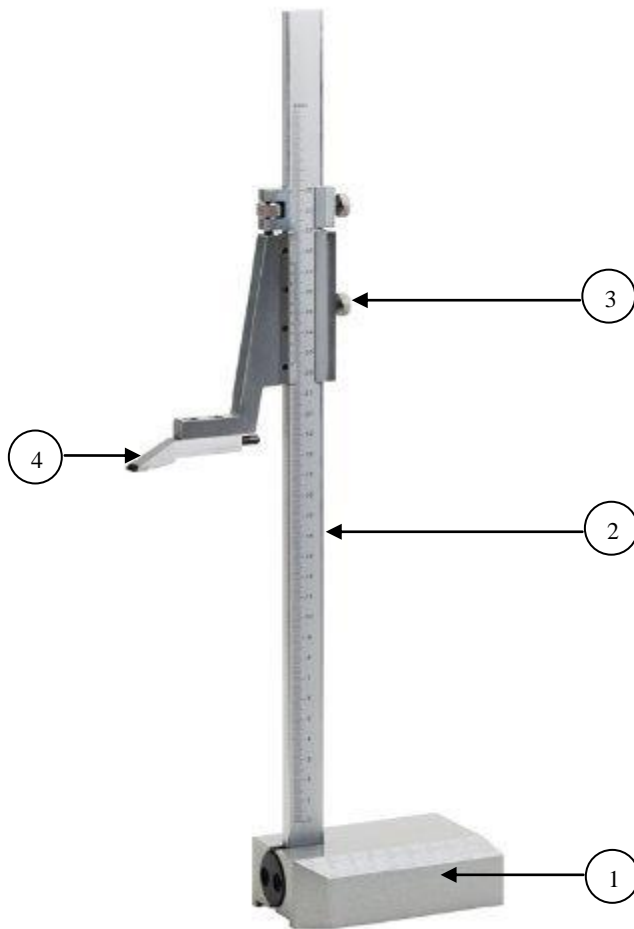
## 5.6 Visinomjer

### Osnovne značajke

Visinomjer je namijenjen očitavanju i mjerenju visina kod preciznih radova i točnih mjerenja na područjima ispitivanja, kontrole i izrade. Koristi se za mjerenje duljine u smislu vanjskih, unutarnjih, visinskih, dubinskih, lančanih dimenzija i dimenzija razmaka na geometrijskim tijelima s ravnim, planparalelnim i cilindričnim površinama. Ovisno o postavljanju mjernog uređaja mogu se mjeriti ravnost, okomitost te radijalna i aksijalna odstupanja.

### Osnovni dijelovi

1. Postolje
2. Letva
3. Klizač s mikropodešivačem
4. Ticalo s pripadajućim držačem



Slika 40. Visinomjer

### **Primjeri mjerenja**

Mjerenje visinomjerom se vrši tako da se obradak stavi na ravnu površinu u neposrednu blizinu visinomjera, zatim se klizač podesi tako da ticalo dodiruje obradak. Visina mjenog predmeta se zatim očitava s mjerne letve.

### **Konstruktivska izvedba**

Visinomjer može biti digitalni ili analogni.

Sastoji se od postolja, letve, ticala koje je napravljeno od tvrdog metala dok su mjerna skala i nonius mat kromirani.

### **Područje primjene**

Najčešće se primjenjuje za mjerenje malih obradaka u proizvodnji.

#### 5.6.1 Postupak provođenja umjeravanja

Prije same provedbe mjerenja potrebno je napraviti preventivnu kontrolu mjerne opreme koja obuhvaća:



1. Vizualnu kontrolu mjernih površina
2. Kontrolu mjernih skala
3. Kontrolu kočnice
4. Kontrolu kliznih staza
5. Tempiranje mjerne i ispitne opreme na temperaturi od  $20 \pm 1^\circ$

Vizualna kontrola mjernih površina odnosi se na kontrolu od korozije, oštećenja i nečistoća. Ukoliko je uočena bilo koja od navedenih nepravilnosti iste je potrebno ukloniti čišćenjem ili doradom na mjernim površinama. Nakon dorade mjerna oprema mora zadovoljavati specifikacijama proizvođača prema DIN 862.

Kontrola mjernih skala se provodi vizualnim pregledom linija i brojka na visinomjeru koje moraju biti dobro uočljive.

Kontrola kočnice se vrši pomoću provjere navoja koji služi za funkcioniranje kočnice te njezina dovoljna sila da se izmjereni rezultat može fiksirati pri daljnjem korištenju.

Kontrola kliznih staza se vrši laganim pomicanjem klizača od početne do krajnje vrijednosti u svrhu kontrole od oštećenja, nečistoća i potrošenosti.

Ukoliko visinomjer ne zadovoljava zahtjeve preventivne kontrole prema Tabeli 17. prekida se daljnje umjeravanje visinomjera.

Red.br.	Ispitani zahtjev	Rezultat	
		da	ne
1.	Mjerne površine su neoštećene	da	ne
2.	Mjerne skale su dobro uočljive	da	ne
3.	Kočnica je ispravna	da	ne
4.	Klizač je ispravan	da	ne

**Tabela 17.** Rezultat preventivne kontrole pomičnog mjerila

Model umjeravanja potrebno je uraditi prema:

- VDI/VDE/EDG 2618
- DIN 862

#### 5.6.2 Određivanje mjerne pogreške

Provođenje mjerenja te određivanje mjerne pogreške se provodi primjenom seta planparalelnih graničnih mjerki.

Mjerenje je potrebno provesti jednom položaju klizača, na mjernoj skali od 0 do 100 mm.

Mjerna pogreška je razlika izmjerene vrijednosti i nazivne vrijednosti planparalelne granične mjerke.

Utvrđene iznose mjernih pogrešaka je potrebno upisati u Tabelu 18.

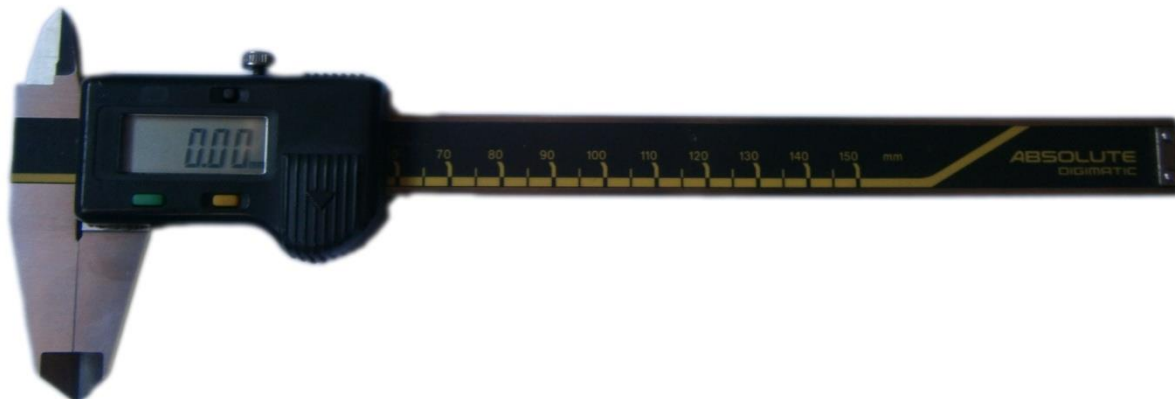
Nazivna vrijednost [mm]	Odstupanje	Dopušteno odstupanje
0		
25		
50		
75		
100		

**Tabela 18.** Rezultati ispitivanja mjerne pogreške visinomjera

## 6. Praktični dio

Primjer umjeravanja digitalnog pomičnog mjerila za mjerenje dužina do 150 mm.

Fotografija pomičnog mjerila s kojim smo radili umjeravanje.



**Slika 41.** Umjeravano pomično mjerilo

### 6.1 Preventivna kontrola

Prije samo provedbe mjerenja napravljena je preventivna kontrola mjerne opreme. Preventivna kontrola se sastoji od vizualne kontrole mjernih površina, kontrole mjerne skale, kontrole kočnice, kontrole kliznih staza, kontrole digitalnog prikaza i kontrole napajanja.

Dokaz o preventivnoj kontroli se upisuju u tabelu broj 19.

Red.br.	Ispitani zahtjev	Rezultat	
		da	ne
1.	Mjerne površine su neoštećene	da	ne
2.	Mjerne skale su dobro uočljive	da	ne
3.	Kočnica je ispravna	da	ne
4.	Klizač je ispravan	da	ne
5.	Digitalni prikaz je ispravan	da	ne
6.	Napajanje je zadovoljavajuće, nema oznake istrošenosti baterije.	da	ne

**Tabela 19.** Rezultati preventivne kontrole pomičnog mjerila

Pošto su zadovoljeni svi zahtjevi preventivne kontrole možemo nastaviti s umjeravanjem pomičnog mjerila.

## 6.2 Umjeravanje pomičnog mjerila

Da bismo ustanovili koliko iznosi maksimalno odstupanje pomičnog mjerila uzeli smo etalone referentnih vrijednosti 30, 60, 70 i 90 mm. Dužine etalona 120 i 150 mm smo ostvarili međusobnim spajanjem etalona.

Svaki od etalona smo mjerili po tri puta i zatim smo izračunali srednju aritmetičku vrijednost.

1. mjerenje je pokazalo 30.01 mm



**Slika 42.** Prvo mjerenje etalona od 30 mm

2. mjerenje je pokazalo 30.02 mm



**Slika 43.** Drugo mjerenje etalona od 30 mm

3. mjerenje je pokazalo 29,99 mm



**Slika 44.** Treće mjerenje etalona od 30 mm

Nakon što smo obavili tri mjerenja izračunali smo aritmetičku vrijednost prema formuli:

$$\bar{x} = \frac{x_1 + x_2 + x_3}{n} = \frac{30.01 + 30.02 + 29.99}{3} = 30.0066 \text{ mm}$$

Isto smo ponovili i za mjerenje etalona s referentnom vrijednosti 60, 70 i 90 mm.

Za mjerenje referentne vrijednosti 120 mm morali smo spojiti etalone 30 i 90 mm



**Slika 45.** Spajanje dvaju etalona 120 mm



Slika 46. Mjerenje etalona od 120 mm

Izmjerene vrijednosti, aritmetičke vrijednosti te vrijednosti odstupanja se upisuju u Tabelu 20.

Referentna vrijednost etalona	Izmjerene vrijednosti		Srednja aritmetička vrijednost	Odstupanje
30	1.	30.01	30.0066	0.0066
	2.	30.02		
	3.	29.99		
60	1.	60.02	60.0000	0.0000
	2.	60.00		
	3.	59.98		
70	1.	69.99	70.0066	0.0066
	2.	70.01		
	3.	70.02		
90	1.	90.00	89.9966	0.0033
	2.	90.01		
	3.	89.98		
120	1.	119.96	119.9933	0.0066
	2.	120.03		
	3.	119.99		
150	1.	149.99	150.0133	0.0133
	2.	150.04		
	3.	150.01		
Maksimalno izmjereno odstupanje pomičnog mjerila iznosi				$f_{max} = 0.0133$

Tabela 20. Rezultati ispitivanja mjerenih etalona

## 7. Zaključak

Umjeravanje i mjerenje su najvažnije radnje koje je potrebno raditi prilikom izrade dijelova u proizvodnji. Bez pravilnog nadzora nad mjernom opremom nemoguće je garantirati da je konačni proizvod ispravan. Ukoliko je proizvod neispravan negativan publicitet će ubrzo presuditi i kompanija koja je uložila mnoge resurse će se kroz noć zatvoriti. Pogotovo je danas bitno da se na tržište plasira što jeftiniji proizvod koji će zadovoljavati svim propisanim uvjetima.

Kao primjer negativnog utjecaja uzrokovanog zbog neumjerenog mjernog uređaja možemo uzeti izradu bilo kojeg lijevanog odljevka koji će ići na daljnju strojnu obradu. Zbog uštede na cijenama proizvoda ide se na što lakše odljevke koji se dalje podvrgavaju strojnoj obradi. Nakon što se odljevak prekontrolira, u ovom našem primjeru s neumjerenim mjerilom koje je van dopuštenog odstupanja, on se pakira i šalje dalje na montažu kod kupca. Uzmimo sada da je ta pozicija rađena u visoko serijskoj proizvodnji za autoindustriju gdje je svaki cent od neopisive važnosti. Cijena ovakve pogreške bi sigurno rezultirala s prekidom poslovanja i ogromnim penalima koja bi znatno narušili financijsko stanje tvrtke koja se bavi strojnom obradom. Sve to se moglo spriječiti jednim umjeravanjem u trajanju od nekoliko minuta.

Umjeravanja će nam omogućiti da u tvrtci imamo samo ispravnu mjernu opremu, a pridržavajući se postupaka umjeravanja u svrhu osiguranja mjerne sljedivosti imat ćemo i garanciju da imamo izvrsni proizvod kojeg možemo plasirati na tržište. Unutar tvrtke možemo sami odabrati koji pristup ćemo iskoristiti za umjeravanje naše mjerne opreme. Hoćemo li umjeravati ispitnu opremu, radni ili tvornički etalon ili referentni etalon tvrtke ovisit će isključivo o nama i našim potrebama i/ili mogućnostima.

Najvažnije od svega je ipak da se umjeravanje provodi jer jedino tako možemo biti sigurni da je naš proizvod sukladan.

## 8. Literatura

1. <http://www.svijet-kvalitete.com/index.php/umjeravanje/1149-umjeravanje-i-sljedivost-rezultata-mjerenja>
2. Teorija i tehnika mjerenja – prof. dr. sc. Sanjin Mahović
3. Teorija i tehnika mjerenja – Biserka Runje, Gorana Baršić, Vedran Šimunović
4. Mjerenje oblika i dimenzija – Doc.dr.sc. Biserka Runje
5. Osiguranje kvalitete Dr. sc. Srđan Medić
6. Mjerna tehnika u strojarstvu – dr. sc. Srđan Medić dipl. ing. stroj Josip Groš mag. ing. stroj.
7. Mjerenje i kontrola u alatničarstvu", Industrijska strojarska škola, Zagreb, 2011.
8. ILAC Policy on the Traceability of Measurement Results – ILAC P10:01/2013
9. Sredstva za mjerenje", Tehnički fakultet Rijeka, Izv.prof.dr.sc. Branimir Barišić, 2011.
10. EAL – G12: Traceability of measurements, 1991
11. EURAMET and the operation of NMIs – EURAMET Guide no. 10, 02-06-2008
12. DIN 862 Teil 1 - Messschieber, 1981.
13. DIN 863 Messschrauben, Bübelmessschrauben, Tiefenmessschrauben, 1981.
14. DIN 878 Messuhren, 1983
15. VDI/VDE/DGO 2618 / 9.1 - Prüfmittelüberwachung - Prüfanweisung für Messschieber für Außen-, Innen- und Tiefenmaße, 2006
16. VDI/VDE/DGO 2618 / 10.1 - Prüfmittelüberwachung - Prüfanweisung für Bügelmessschrauben, 2001.
17. VDI/VDE/DGO 2618 / 11.1 - Prüfmittelüberwachung - Prüfanweisung für Messuhren, 2001.
18. [http://wikipedia.qwika.com/fr2en/Comparateur\\_\(appareil\\_de\\_mesure\)](http://wikipedia.qwika.com/fr2en/Comparateur_(appareil_de_mesure))
19. [https://hr.wikipedia.org/wiki/Mjerne\\_pločice](https://hr.wikipedia.org/wiki/Mjerne_pločice)
20. <https://www.vdi.de/technik/fachthemen/mess-und-automatisierungstechnik/richtlinien/vdivdedgq-2618-pruefmittelueberwachung/>
21. <http://www.comet.hr/shop/proizvodi/kategorija/horex/>
22. Logistički sustavi upravljanja alatima, mjernim uređajima i opremom za ispitivanje – Kondić V., Horvat M.