

Uravnoteženje i vibracije motora s unutarnjim izgaranjem

Grdić, Mihael

Undergraduate thesis / Završni rad

2016

Degree Grantor / Ustanova koja je dodijelila akademski / stručni stupanj: **Karlovac University of Applied Sciences / Veleučilište u Karlovcu**

Permanent link / Trajna poveznica: <https://um.nsk.hr/um:nbn:hr:128:379016>

Rights / Prava: [In copyright](#)/[Zaštićeno autorskim pravom.](#)

Download date / Datum preuzimanja: **2024-12-26**



VELEUČILIŠTE U KARLOVCU
Karlovac University of Applied Sciences

Repository / Repozitorij:

[Repository of Karlovac University of Applied Sciences - Institutional Repository](#)



zir.nsk.hr



DIGITALNI AKADEMSKI ARHIVI I REPOZITORIJI

VELEUČILIŠTE U KARLOVCU
STROJARSKI ODIJEL
Stručni studij Mehatronike

Mihael Grdić

**URAVNOTEŽENJE I VIBRACIJE
MOTORA S UNUTARNJIM
IZGARANJEM**

Završni rad

Karlovac, 2016 godina.

VELEUČILIŠTE U KARLOVCU
STROJARSKI ODIJEL
Stručni studij Mehatronike

Mihael Grdić

**URAVNOTEŽENJE I VIBRACIJE
MOTORA S UNUTARNJIM
IZGARANJEM**

Završni rad

Mentor : dr. sc. Josip Hoster

Karlovac, 2016 godina.

Izjavljujem da sam ovaj rad izradio samostalno koristeći stečena znanja tijekom studija i navedenu literaturu.

Zahvaljujem se mentoru dr. sc. Josipu Hosteru na savjetima, vođenju i podršci. Zahvaljujem se i mojoj obitelji što su bili uz mene za vrijeme studiranja i izrade završnog rada.

Mihael Grdić

VELEUČILIŠTE U KARLOVCU

Stručni studij:.....MEHATRONIKE.....

Usmjerenje:.....Karlovac,24. 06. 2016.

ZADATAK ZAVRŠNOG RADA

Student:.....MIHAEL GRDIĆ.....

Naslov:..... Uravnoteženje i vibracije motora s unutrašnjim izgaranjem.....

Opis zadatka:

Zadatak završnog rada je analizirati neuravnoteženost i vibracijsko ponašanje četverocilindarskog četverotaktnog rednog motora s unutarnjim izgaranjem. Analizu vibracijskog ponašanja motora je potrebno provesti za slučaj stalne brzine vrtnje koljenastog vratila. Predviđeno je da će se analiza vibracijskog ponašanja provesti bez uzimanja u obzir vibracija automobila uslijed npr. vožnje po neravnoj podlozi, nego samo izolirano vibracijsko ponašanje uslijed neuravnoteženih inercijskih sila kao posljedica rada motora, a pri tome promatranjem postolja na koje se motor veže kao nepomičnog i krutog. Poznate su geometrija i mase motora, odnosno dijelova koji uzrokuju vibracije.

Analizu neuravnoteženosti treba provesti preračunavanjem mase klipnjače na tzv. oscilacijski (translacijski) dio, koji se pridodaje klipu u translacijsko gibanje, rotacijski dio, koji se pridodaje letećem ležaju koljanstog vratila u rotacijsko gibanje i tzv. pomoćni dio mase klipnjače. Vibracije, odnosno vibracijsko ponašanje, potrebno je proračunati numerički, metodom pretpostavljenog rješenja. Za pretpostavljeno rješenje uzeti polinom trećeg stupnja za po dijelovima vremenske domene. Rezultate usporediti s dostupnim analitičkim rješenjima. Rezultate prikazati u obliku dijagrama.

Zadatak zadan:

Rok predaje rada:

Predviđeni datum obrane:

..... 24.06.2016.

..... 30.09.2016.

..... 10.10.2016.

Mentor:

Predsjednik Ispitnog povjerenstva:

SADRŽAJ

SADRŽAJ	1
POPIS SLIKA	3
POPIS TABLICA.....	5
POPIS OZNAKA	6
1. UVOD.....	7
2. KINEMATIKA KLIPNOG MEHANIZMA	8
2.1. Geometrija klipa, klipnjače i koljenastog vratila	9
2.1.1. Klip	9
2.1.2. Klipnjača	10
2.1.3. Koljenasto vratilo.....	11
2.1.4. Spoj elemenata motora.....	12
2.2. Kinematika klipa	13
2.3. Kinematika klipnjače (glavna i pomoćna klipnjača).....	14
2.4. Kinematika koljenastog vratila	16
3. DINAMIKA KLIPNOG MEHANIZMA	17
3.1. Dinamika klipa i klipnjače	18
3.1.1. Dinamika klipnjače; razlaganje mase klipnjače na translacijski i rotacijski dio.	20
3.2. Dinamika koljenastog vratila	22
3.2.1. Dinamika koljenastog vratila sa protuutegom	23
4. URAVNOTEŽENJE MOTORA	25
4.1. Metoda proračuna uravnoteženosti	26
4.1.1. Metoda vektora	26
4.1.2. Metoda analize uravnoteženosti motora koristeći zvijezdu inercijski sila.....	27
4.1.3. Primjer uravnoteženja motora kod Yamaha	29
4.2. Mogućnost uravnoteženja sila inercije.....	33
4.2.1. Uravnoteženje sila inercije 1.reda.....	33
4.2.2. Uravnoteženje sila inercije 2.reda.....	34
4.2.3. Primjer uravnoteženja V-motora.....	36
5. METODA IZRAČUNAVANJA VIBRACIJSKOG ODZIVA MOTORA.....	39
5.1. Metoda pretpostavljenog rješenja	39
5.1.1. Rješavanje vibracijskog sustava s jednim stupnjem slobode gibanja.....	39
5.1.2. Opis rješavanja metodom pretpostavljenog rješenja.....	41
5.1.3. Rješenje vibracijskog sustava s tri stupnja slobode gibanja	41
5.2. Proračun raspodjele mase klipnjače na translacijski, rotacijski dio i pomoćni dio....	46
6. RJEŠENJE PRORAČUNA VIBRACIJSKOG ODZIVA MOTORA.....	53
6.1. Proračun vibracijskog odziva sa jednim stupnjom slobode gibanja	53
6.2. Proračun vibracijskog odziva četverocilindarskog motora s 3 stupnja slobode gibanja	55
6.2.1. Fizikalni i Matematički model motora.....	56
6.3. Konačno rješenje vibracijskog odziva četverocilindričnog motora.....	58

7. ZAKLJUČAK.....	60
8. LITERATURA	61

POPIS SLIKA

Slika 1. Kinematika klipnog mehanizma	8
Slika 2. Klip motora	9
Slika 3. Klipnjača motora.....	10
Slika 4. Koljenasto vratilo	11
Slika 5. Motor s najvažnijim elementima.....	12
Slika 6. Shema kinematike klipa	13
Slika 7. Shema kinematike klipnjače V-motora.....	14
Slika 8. Shema kinematike klipnog mehanizma (koljenasto vratilo).....	16
Slika 9. Shema dinamike klipnog mehanizma	17
Slika 10. Shema dinamike klipa i klipnjače	18
Slika 11. Deformacija klipa uslijed savijanja.....	19
Slika 12. Težište klipnjače	21
Slika 13. Deformacija koljenastog vratila	22
Slika 14. Djelovanje sila na koljenasto vratilo	23
Slika 15. Sile plinova i sile inercije djelovanjem na klipni mehanizam izazivaju vibracije	25
Slika 16. Sile inercije prikazane pomoću dva rotirajuća vektora	26
Slika 17. Prikaz protuutega na koljenastom vratilu.....	27
Slika 18. Uravnoteženost 4-taktnog, 4-cilindarskog rednog motora.....	28
Slika 19. Koljenast vratilo Yamahe 4T-motora	29
Slika 20. Dijagram 1 - usporedba običnog i Yamahinog koljenastog vratila	30
Slika 21. Dijagram 2 - usporedba običnog i Yamahinog koljenastog vratila	31
Slika 22. Dijagram 3- usporedba običnog i Yamahinog koljenastog vratila	31
Slika 23. Protuutezi za uravnoteženje sila inercije 1.reda.....	33
Slika 24. Mehanizam za uravnoteženje sila inercije 2.reda	34
Slika 25. Uravnoteženje sila inercije 2.reda kod 4 CIL, 4T rednog motora.....	35
Slika 26. Koordinati sustav na motoru i kinematička shema V-motora.....	36
Slika 27. Sile inercije 1.cilindra u njegovom lokalnom koordinatnom sustavu x^* , z^*	37
Slika 28. Komponente rezultirajuće sile 1.cilindra $F(1)$ u lokalnom globalnom cilindru	38
Slika 29. Jednostavan elastično-inercijski sustav.....	40
Slika 30. Prikazu osnovnih parametara vibracijskog sustava u koordinatnom sustavu	41
Slika 31. Rješenje po dijelovima vremenske domene.....	42
Slika 32. Prikaz vremenskog elementa	43
Slika 33. Graf s $i - tim$ elementom.....	43
Slika 34. Graf uvjeta interpolacije.....	44
Slika 35. Matrica koeficijenta za primjer gore	45
Slika 36. Prikaz klipnjače sa dimenzijama.....	46
Slika 37. Graf kinematike klipa.....	48
Slika 38. Graf brzine klipa i točnog položaja klipa.....	48
Slika 39. Graf inercije sila klipova.....	49
Slika 40. Inercijske sile i momenti u 4-cilindričnom motoru.....	50
Slika 41. Graf sile inercije oscilirajućih dijelova	51
Slika 42. Graf inercijskih sila i momenta u težištu koljenastog vratila.....	52
Slika 43. Prikaz vibracijskog sustava motora s jednim stupnjom slobode gibanja.....	53
Slika 44. Graf vibracijskog odziva sustava s 1 stupnjom slobode gibanja	54
Slika 45. Skica motora sa slobodnim gibanjima pri vibracijama motora.....	55

Slika 46. Skica četverocilindričnog motora u koordinatnom sustavu	56
Slika 47. Zapis jednadžbi (5.2, 5.3, 5.4 i uvjeta interpolacije) u matičnom obliku	57
Slika 48. Graf vibracijskog odziva motora s 3 stupnja slobode gibanja	58
Slika 49. Graf sila prenesene na konstrukciju	59

POPIS TABLICA

Tabela 1.1. Stupanj nejednolikosti momenta k (slika 21.).....	32
---	----

POPIS OZNAKA

Oznaka	Jedinica	Opis
A	m^2	površina
a	m/s^2	ubrzanje
h	m	pomak klipa
l	m	duljina klipnjače
v	m/s	brzina
ω	rad/s	kutna brzina
ω_{kpnj}	rad/s	kutna brzina klipnjače
$\omega_{lež\ kpnj}$	rad/s	kutna brzina ležaja klipnjače
n	o/min	brzina vrtnje
F	N	sila u klipu
F_t	N	tangencijalna sila
F_r	N	radijalna sila
F_{in}	N	sila inercije
m	kg	masa
F_{kpnj}	N	sila na klipnjaču
σ_{ekv}	N/mm^2	ekvivalentno naprezanje
σ_s	N/mm^2	naprezanje na savijanje
σ_v	N/mm^2	naprezanje na vlak
J	kgm^2	moment inercije
W_φ	cm^2	moment otpora poprečnog presjeka
ρ	kg/m^3	gustoća
r	m	polumjer koljenastog vratila
D	m	promjer cilindra
p	Pa	tlak
λ		omjer klipnjače
α		kut zakreta koljenastog vratila
β		kut odklona klipnjače od uzdužne osi cilindra
F_{pl}	N	sila plinova
F_N	N	normalna sila

1. UVOD

Motori s unutarnjim izgaranjem su motori kod kojih gorivo izgara u radnom prostoru. U radnom prostoru motora izgara gorivo, pretvara se kemijska energija u toplinsku energiju a ona mehanički rad. Za prijetvorbu toplinske energije u mehaničku koristimo klipni mehanizam kod većine motora. Vibracije kod motora nastaju zbog neuravnoteženosti sustava, savijanju koljenastog vratila, trošenja ležaja i asimetričnosti sustava. Vibracije je nemoguće poništiti ali je moguće smanjiti na određenu razinu. Veće vibracije se javljaju kod motora sa manjim brojem cilindara. Uravnoteženje se upravo radi iz razloga kako bi se smanjile vibracije motora, a najčešće se uravnotežuje vratilo, gdje postoji više načina uravnoteženja koja će biti objašnjena kasnije. Dvotaktni motor s jednim cilindrom obavi cijeli radni ciklus u jednom okretaju radilice, jer tada klip napravi 2 takta – jedan gore (usis, ispiranje, kompresija), jedan dolje (ekspanzija, ispuh, usis). Četverotaktni motor s jednim cilindrom obavi cijeli radni ciklus u dva okretaja, klip napravi 4 takta – 2 gore (kompresija i ispuh, paljenje smjese i ekspanzija) 2 dolje (usis, ekspanzija). Podjela motora s unutarnjim izgaranjem se može napraviti na više načina, a najčešća podjela je:

1. Prema temeljnoj konstrukciji

- klipni motori
- rotacijski motori

2. Prema vrsti goriva i procesu koji se odvija u klipnim motorima

- benzinski (Otto-motor)
- dizelski motori (motori s kompresijskim paljenjem)

3. Prema taktnosti klipnih motora

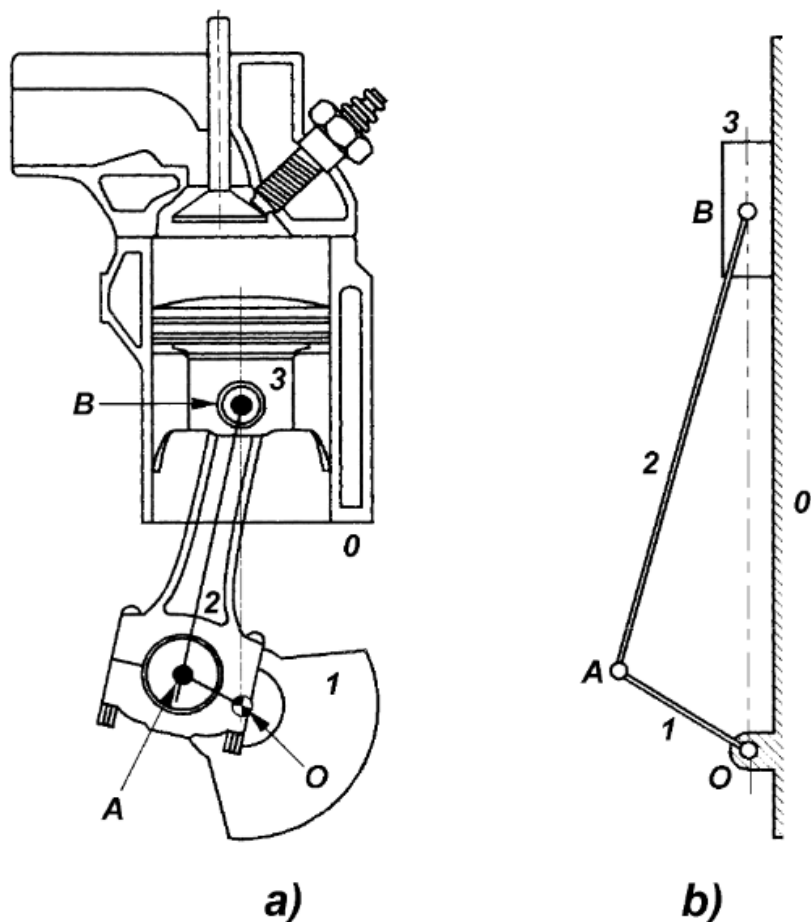
- dvotaktni motori
- četverotaktni motori

4. Prema vrsti konstrukcije cilindra i broju cilindara

- redni motor (2, 3, 4 ili više cilindara)
- V-motori (2, 4, 6, 8, 10 ili 12 cilindara)
- bokser motori (2, 4 ili 6 cilindara)
- VR motori

2. KINEMATIKA KLIPNOG MEHANIZMA

Klipni mehanizam služi za pretvaranje rotacijskog gibanja u pravocrtno translacijsko gibanje i obratno. Zadatak kinematičke analize klipnog mehanizma je određivanje položaja, brzina i ubrzanja članova klipnog mehanizma te putanja, brzina i ubrzanja njihovih pojedinih točaka.



Slika 1. Kinematika klipnog mehanizma

Slika (1. a) prikazuje klipni mehanizam gdje su brojevima označeni dijelovi mehanizma (1- koljenasto vratilo, 2- klipnjača, 3- klip, 0- cilindar i kućište), dok slika (1.b) prikazuje shemu kinematike klipnog mehanizma i karakteristične točke mehanizma. Vidljivo je da se u točki B povezuju klip i klipnjača, u točki A klipnjača i koljenasto vratilo, a u točki O je os rotacije koljenastog vratila i ona je nepomična točka.

2.1. Geometrija klipa, klipnjače i koljenastog vratila

2.1.1. Klip

Klip je dio mehanizma koji služi ztvaranju radnog prostora, prenošenju sile plinova u cilindru na klipnjaču. Klip je najugroženiji dio motora. Za njegov dobar rad u motoru treba biti određen oblik, dimenzije i materijal, a ujedno je i jedan od glavnih razloga koji ograničavaju povećanje brzine vrtnje klipnih motora.



Slika 2. Klip motora

Pri radu klip je izložen velikim mehaničkim i toplinskim opterećenjima, te mora izvršavati osnovne zadatke kao što su: prenositi sile plinova na klipnjaču, mora brtviti prostor unutar cilindra, prenositi normalnu silu, te prenijeti toplinu od plinova. Najznačajnije dimenzije klipa su D – širina klipa, l – duljinu te d –promjer osnovice.

2.1.2. Klipnjača

Klipnjača je dio ili element koji prenosi sile s klipa na koljeno koljenastog vratila. Kod manjih motora naziva se klipnjača, dok kod većih motora se češće naziva ojnica. Klipnjača se sastoji od male i velike glave te tijelo koje ih spaja.



Slika 3. Klipnjača motora

Klipnjača mora biti što laganija jer njena masa povećava inercijske sile u motoru, ali i ujedno mora biti dovoljno kruta tako da ne bi nastupilo izvijanje a time zaribavanje ležaja zbog deformacije velike i male glave. Također se i pojavljuje i izvijanje klipnjače koje se pojavljuje na struku klipnjače, struk je opterećen na tlak silom plinova i vlak silom inercije. Kod visoko opterećenih Dieselovih motora kroz nju se još dovodi i ulje za hlađenje klipa. Jedna od poznatijih i češćih podjela klipnjača je: jednodijelna klipnjača i klipnjača s poklopcem. Najznačajnije izmjere klipnjače su duljinu l , i promjer r male i velike glave.

2.1.3. Koljenasto vratilo

Koljenasto vratilo je dio motora kojim se prenosi rotacijsko gibanje i zakretni moment, to jest snaga od klipova do spojke. Služi i kao prijenosni element ili dio prijenosnog sustava između pogonskog i pogonjenog stroja. Ima oblik vitkog cilindričnog tijela, u uzdužnom je smjeru najčešće različitih promjera, što ovisi o predviđenim naprezanjima. Istodobno je opterećeno na savijanje i uvijanje (torzija).



Slika 4. Koljenasto vratilo

Kod manjih brzina vrtnje i velikog opterećenja prevladavaju sile tlaka plinova na klip, a kod većih brzina vrtnje dominantno opterećenje čine sile inercije. Kako sile inercije djeluju suprotno od sile plinova, to s povećanjem brzine vrtnje dolazi do međusobnog poništavanja, pa se opterećenje koljenastog vratila smanjuje u taktu kopresije, no ne toliko u taktu ispuha.

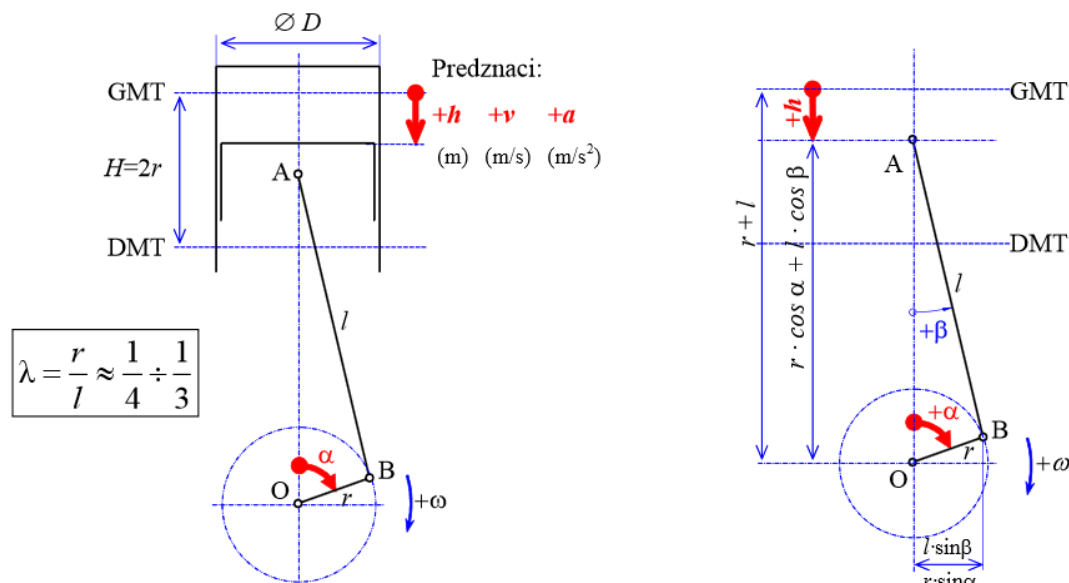
2.1.4. Spoj elemenata motora



Slika 5. Motor s najvažnijim elementima

Na slici (5.) je prikazan spoj glavnih elementa motora, te položaji klipova. Vidljivo je da klipnjača povezuje klip koji se nalazi unutar cilindra i koljenasto vratilo, a rotacijom koljenastog vratila preko remenica i zupčanika se izmjenjuju položaji ventila za usis i ispuh smjese. Na slici je prikazan četverotaktni četvero-cilindrični redni motor.

2.2. Kinematika klipa



Slika 6. Shema kinematike klipa

Pomak klipa h , može se odrediti postavljanjem jednadžbe (slika 6.)

$$h = r + l - (r \cdot \cos \alpha + l \cdot \cos \beta) = \dots = r \left[(1 - \cos \alpha) + \frac{1}{r} \cdot (1 - \sqrt{1 - \sin^2 \beta}) \right] \quad (1.1)$$

Uvođenjem omjera klipnjače $\lambda = r/l$ te izračunavanjem visine trokuta (O, A, B):

$r \cdot \sin \alpha = l \cdot \sin \beta$, slijedi :

$$\sin \beta = \frac{r}{l} \cdot \sin \alpha = \lambda \cdot \sin \alpha \quad (1.2)$$

Uvrštavanjem jednakosti (1.2) u izraz (1.1) dobiva se pojednostavljen izraz

$$h = r \cdot \left[(1 - \cos \alpha) + \frac{1}{\lambda} \left(1 - \sqrt{1 - \lambda^2 \cdot \sin^2 \alpha} \right) \right] \quad (1.3)$$

Brzina klipa jednaka je derivaciji pomaka po vremenu: $v = \frac{dh}{dt} = \frac{dh}{d\alpha} \cdot \frac{d\alpha}{dt} = \omega \cdot \frac{dh}{d\alpha}$.

Deriviranjem jednadžbe (1.3) dobiva se dosta složena funkcija, te se stoga funkcija (1.3) razvija u MacLaurantov red potencija radi pojedostavljenja izračuna uz prihvatljivu grešku.

Nakon razvoja jednadžbe (1.3) u MacLaurantov red dobivamo $h = r \cdot \left[1 - \cos \alpha + \frac{\lambda}{4} (1 - \cos 2\alpha) \right]$. Brzina klipa se pojednostavljeno izračunava uzimanjem samo prva dva

harmonika prema vrijednosti $\lambda = 0,25$. Razlog za to je jednostavnost izračuna a greške koja pri tome nastaje je 0,0000244, te se dobiva izraz:

$$v \approx r\omega \left(\sin \alpha + \frac{\lambda}{2} \cdot \sin 2\alpha \right) \quad (1.4)$$

Točan izraz za brzinu klipa se dobiva derivacijom (1.3) i glasi

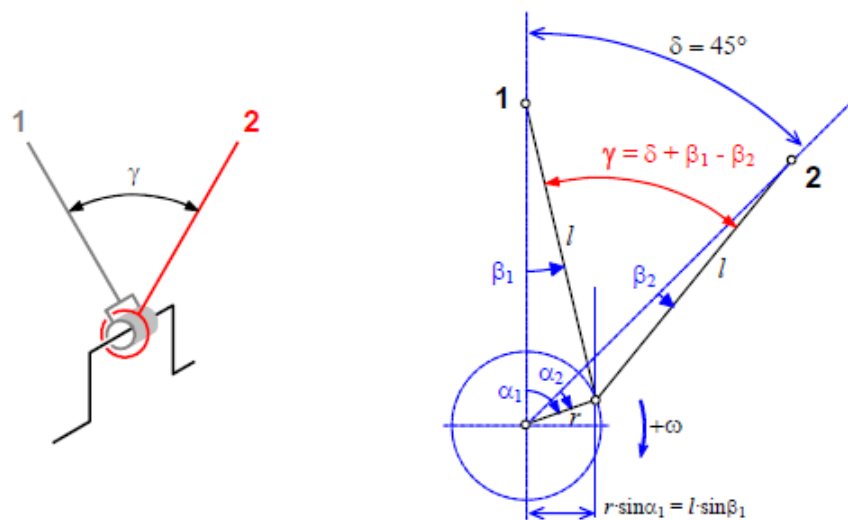
$$v = r\omega \left(\sin \alpha + \lambda \cdot \frac{\sin 2\alpha}{2\sqrt{1-\lambda^2 \sin^2 \alpha}} \right) \quad (1.5)$$

Ubrzanje klipa jednako je derivaciji njegove brzine po vremenu: $a = \frac{dv}{dt} = \frac{dv}{d\alpha} \cdot \frac{d\alpha}{dt} = \omega \frac{dv}{d\alpha}$

Uzimanjem u obzir samo prvih dvaju harmonika (iz istog razloga kao i za brzinu) dobiva se :

$$a \approx r\omega^2 \cdot (\cos \alpha + \lambda \cos 2\alpha) \quad (1.6)$$

2.3. Kinematika klipnjače (glavna i pomoćna klipnjača)



Slika 7. Shema kinematike klipnjače V-motora

Na slici (7.) je prikazana klipnjača kod V-motora, glavna klipnjača je spojena na koljenasto vratilo, a druga pomoćna je spojena na glavnu klipnjaču. Broj 1 označava glavnu klipnjaču, a 2 označava položaj pomoćne klipnjače. Pri njenom radu i položaju se razlikuju za kut γ , ω označava kutnu brzinu koljenastog vratila, dok β_1 i β_2 označavaju kuteve između položaja klipnjača i uzdužne glavne osi.

Kut α_2 mjeri se od uzdužne osi drugog cilindra, a jednak je: $\alpha_2 = \alpha_1 - \delta$

Kutna brzina njihala klipnjače ω_{kpnj} dobiva se deriviranjem jednakosti:

$l \cdot \sin \beta = r \cdot \sin \alpha$ po vremenu:

$$\begin{aligned} \sin \beta &= \frac{r}{l} \cdot \sin \alpha, & \frac{r}{l} &= \lambda \\ \dot{\beta} \cdot \cos \beta &= \lambda \cdot \dot{\alpha} \cdot \cos \alpha, & \dot{\alpha} &= \omega \\ \omega_{kpnj} = \dot{\beta} &= \omega \cdot \lambda \cdot \frac{\cos \alpha}{\cos \beta} = \omega \cdot \lambda \cdot \frac{\cos \alpha}{\sqrt{1 - \lambda^2 \sin^2 \alpha}} \end{aligned}$$

Relativna kutna brzina ležaja klipnjače u odnosu na rukavac koljenastog vratila jednaka je:

$$\omega_{lež\ kpnj} = \omega + \omega_{kpnj} = \omega \left(1 + \frac{\lambda \cdot \cos \alpha}{\sqrt{1 - \lambda^2 \sin^2 \alpha}} \right) \quad (1.7)$$

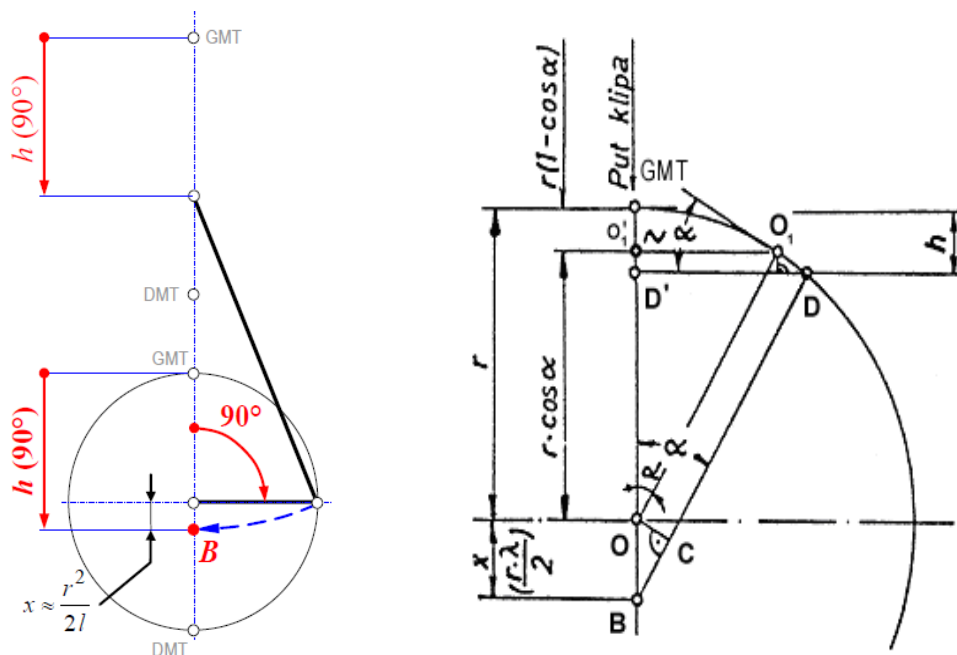
Uvođenjem omjera klipnjače $\lambda = r/l$ u jednakost slika (7.) kutovi β_1 i β_2 mogu se izraziti u obliku

$$\sin \beta_{1,2} = \frac{r}{l} \cdot \sin \alpha_{1,2} = \lambda \cdot \sin \alpha_{1,2} \quad (1.8)$$

Kut među klipnjačama iznosi:

$$\gamma = \delta + \beta_1 - \beta_2 = \delta + \arcsin(\lambda \cdot \sin \alpha_1) - \arcsin(\lambda \cdot \sin \alpha_2) \quad (1.9)$$

2.4. Kinematika koljenastog vratila



Slika 8. Shema kinematike klipnog mehanizma (koljenasto vratilo)

Slika (8.) prikazuje cijeli klipni mehanizam, ali se opisuje i gleda koljenasto vratilo. U razmatranju uravnoteženosti i vibracija motora promatra se kinematika koljenastog vratila pri konstantnoj brzini vrtnje (kutnoj brzini). Kod kinematike koljenastog vratila jako je bitno spomenuti Brixovu točku. Iz razloga što pomoću Brixove točke može se grafički odrediti položaj klipa za bilo koji kut α bez da se mora nacrtati klipni mehanizam. Promatramo na kružnici koljenastog vratila, klip je od sredine pomaknut prema DMT za iznos x i nalazi se u točki B, koja se naziva Brixovom točkom. Na slici (8.) je udaljenost $\overline{OB} = x$ jednaka udaljenosti klipa h od GMT kada je koljenasto vratilo zakrenuto za kut $\alpha = 90^\circ$. Prema izrazu (8.) tada je: $h(\alpha = 90^\circ) \approx r \cdot (1 - \lambda/2)$, pa je udaljenost x Brixove točke B od središta O:

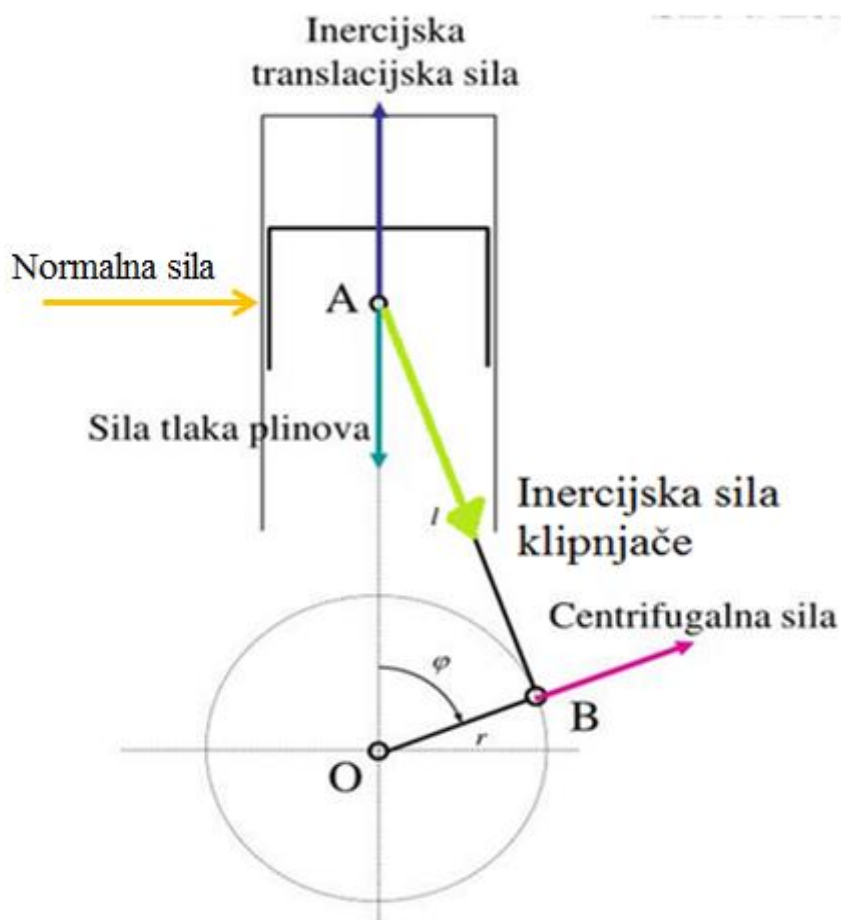
$$x = h(\alpha = 90^\circ) - r \approx r \cdot \frac{\lambda}{2} = \frac{r^2}{2l} \quad (1.10)$$

Kutna brzina koljenastog vratila: $\omega = 2\pi/T$ (1.11)

Brzina vrtnje koljenastog vratila: $n = \frac{1}{T} = \frac{\omega}{2\pi}$ (1.12)

3. DINAMIKA KLIPNOG MEHANIZMA

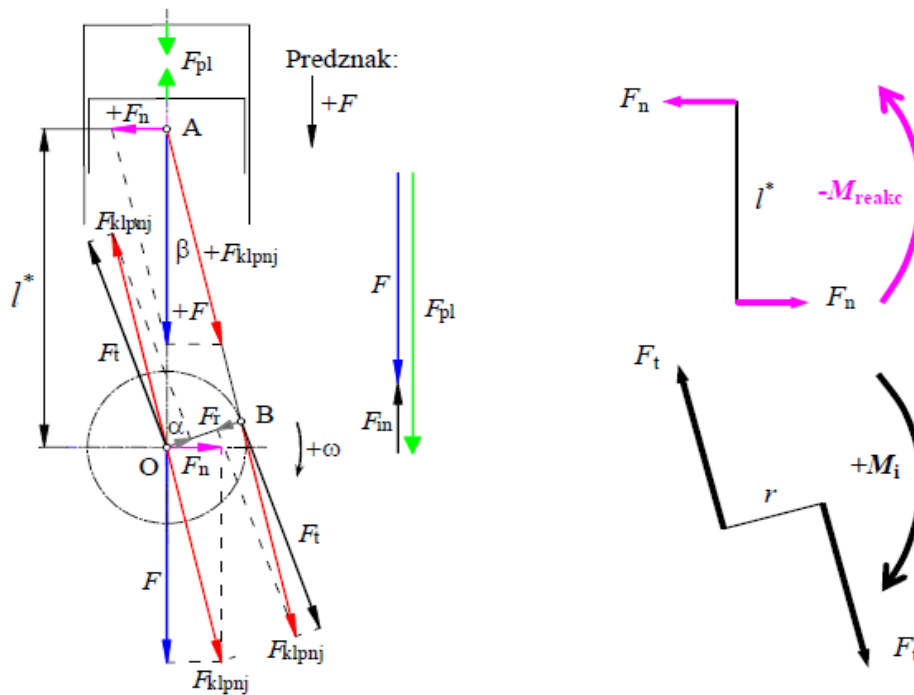
U ovom djelu će biti opisana dinamika klipnog mehanizma. Za razliku od kinematike klipnog mehanizma gdje su opisani hod i brzina klipa, te kutna brzina klipnjače i kut okretanja koljenastog vratila i ubrzanje, dinamički će se opisati sile inercije, momenti i opterećenja klipa, klipnjače i koljenastog vratila.



Slika 9. Shema dinamike klipnog mehanizma

U točki A grupirane su mase koje izvode translacijsko oscilatorno gibanje gdje spada sila tlaka plinova, inercijsko translacijska sila i inercijska sila klipnjače. Bitno je spomenuti da se masa klipnjače rastavlja na 3 koncentrirane mase; masa male glave (točka A), masa velike glave (točka B) i masa struka klipnjače. Mase koje izvode rotacijsko gibanje smještene su u točki B gdje djeluju centrifugalne sile pod nekim kutom φ , u odnosu na okomitu os, točka O je nepomična točka odnosno točka rotacije koljenastog vratila.

3.1. Dinamika klipa i klipnjače



Slika 10. Shema dinamike klipa i klipnjače

U osi rotacije O dodana je i oduzeta sila u klipnjači F_{klnj} , ravnoteža sila time nije narušena. Tangencijalna sila F_t okreće koljenasto vratilo, a radijalna sila F_r opterećuje glavne ležajeve koljenastog vratila. Zakretni moment $F_t \cdot r$ na koljenastom vratilu i moment $F_n \cdot l$ reakcije kućišta koji preuzimaju osloncu motora.

Sile inercije oscilirajućih masa:

$$\text{sila inercije 1. reda } F_{in,1} = -m_{osc} \cdot a_1 = -m_{osc} \cdot r \cdot \omega^2 \cos \alpha \quad (2.1)$$

$$\text{2. reda } F_{in,2} = -m_{osc} \cdot a_2 = -m_{osc} \cdot r \cdot \omega^2 \cdot \lambda \cdot \cos 2\alpha \quad (2.2)$$

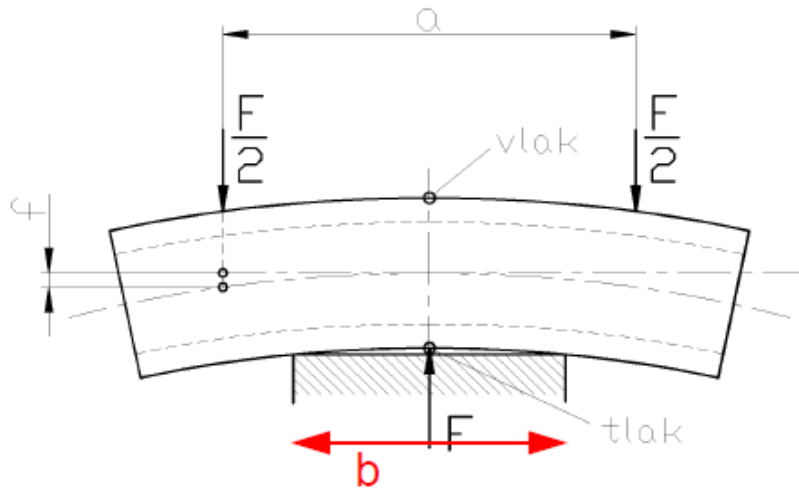
$$\text{1.+2. reda } F_{in} = F_{in,1} + F_{in,2} \quad (2.3)$$

Rezultirajuća sila na klip F sastoji se dakle od sile plinova F_{pl} i sile inercije oscilirajućih masa F_{in}

$$F = F_{pl} + F_{in} = [p_{cil}(\alpha) - p_{kuc}(\alpha)] \cdot A + F_{in} \quad (2.4)$$

Najveće opterećenje osnovice klipa približno je jednako maksimalnom pritisku plinova izgaranja na klip ($F_{pl} \gg F_{in} \Rightarrow F_{in} \approx 0$)

$$F \approx F_{pl,max} = p_{pl} \cdot \frac{D^2\pi}{4} \quad (2.5)$$



Slika 11. Deformacija klipa uslijed savijanja

Faktor raspodjele opterećenja:

$$\gamma = 1 - \frac{b}{2a} \quad (2.6)$$

Progib:

$$f = \gamma \cdot \frac{a^3}{48} \cdot \frac{F}{EI_x} \quad (2.7)$$

$$I_x = \frac{\pi}{64} (d_v^4 - d_u^4) \quad (2.8)$$

Ekvivalentno naprezanje prema energijskoj teoriji čvrstoće (HMH):

$$\sigma_{ekv} = \sqrt{\sigma_a^2 + \sigma_f^2} - \sigma_a \cdot \sigma_f \leq \sigma_{dop} \quad (2.9)$$

Sila na klipnjaču:

$$F_{kpnj} = \frac{F}{\sqrt{1-\lambda^2 \cdot \sin^2 \alpha}} \quad (2.10)$$

Najveće opterećenje nastaje u GMT, uslijed opterećenja inercijskom silom uslijed sile inercije masa u oscilirajućem pravocrtnom i rotacijskom gibanju, i to kod velike glave klipnjače

$$F_{in} = m_{osc} \cdot r \cdot \omega^2 (1 + \lambda) + (m_{kpnj,rot} - m_{kpnj,pokl})r \cdot \omega^2 \quad (2.11)$$

gdje je $m_{kpnj,rot}$ – dio mase klipnjače koji rotira; $m_{kpnj,pokl}$ – masa poklopca klipnjače

Naprezanje na savijanje σ_S , na vlak σ_V , tangencijalno naprezanje τ i ekvivalentno naprezanje σ_{ekv} kod male i velike glave:

$$\sigma_{ekv} = \sqrt{(\sigma_S + \sigma_V)^2 + 3\tau^2} \quad (2.12)$$

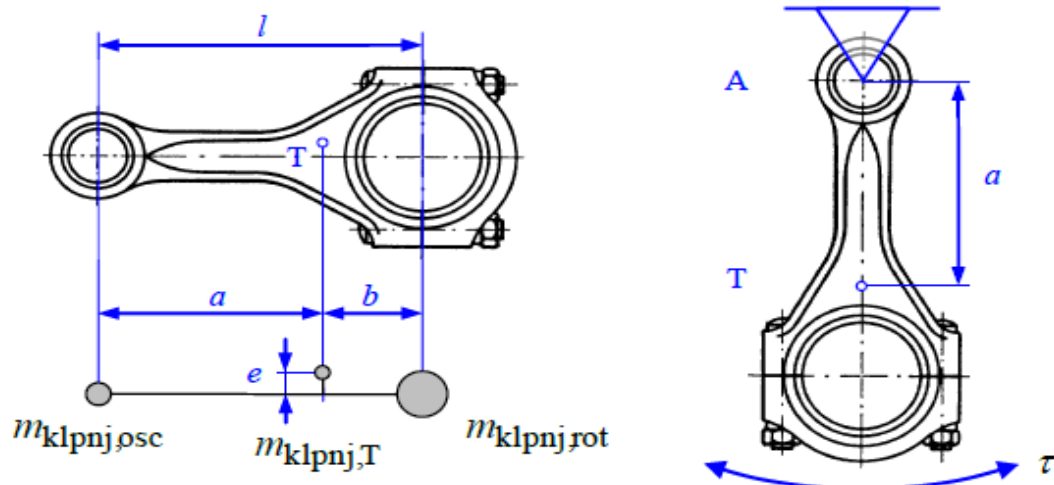
$$\sigma_S = \frac{M_\varphi}{W_\varphi}, \quad \sigma_V = \frac{N_\varphi}{A_\varphi}, \quad \tau = \frac{Q_\varphi}{A_\varphi} \quad (2.13)$$

gdje je A_φ – površina poprečnog presjeka na mjestu određenom kutem φ ; W_φ – moment otpora promatranog poprečnog presjeka.

3.1.1. Dinamika klipnjače; razlaganje mase klipnjače na translacijski i rotacijski dio

Za proračun sila inercije treba ukupnu masu klipnjače rastaviti na 3 koncentrirane mase, i zadovoljiti tri uvjeta:

1. zbroj reduciranih masa mora biti jednak ukupnoj masi klipnjače m_{klip} ,
2. težište reduciranog sustava masa mora biti u istoj točki T u kojoj je i težište klipnjače,
3. moment inercije reduciranog sustava masa mora biti jednak momentu inercije klipnjače J_{kpnj} oko težišta.



Slika 12. Težište klipnjače

Moment inercije u točki A:

$$J_A = m_{klpnj} \cdot g \cdot a \cdot \left(\frac{\tau}{2\pi}\right)^2 \quad (2.14)$$

Moment inercije u točki T:

$$J_T = J_A - m_{klpnj} \cdot a^2 \quad (2.15)$$

Ovi se uvjeti mogu ispuniti ako se klipnjača podijeli na tri mase: masu $m_{klpnj,osc}$ smještenu u središtu male glave, masu $m_{klpnj,rot}$ u središtu velike glave i masu $m_{klpnj,T}$ u težištu klipnjače. Ova treća masa će biti udaljenosti e od uzdužne osi klipnjače.

Izraženi matematički, spomenuti uvjet glasi:

$$m_{klpnj,osc} + m_{klpnj,T} + m_{klpnj,rot} = m_{klpnj} \quad (2.16)$$

$$m_{klpnj,osc} \cdot a - m_{klpnj,rot} \cdot b = 0 \quad (2.17)$$

$$m_{klpnj,osc} \cdot (a^2 + e^2) + m_{klpnj,rot} \cdot (b^2 + e^2) = J_{klpnj,T} = m_{klpnj} \cdot r_j^2 \quad (2.18)$$

gdje je r_j – polumjer inercije mase klipnjače

Te se mase izračunavaju

$$m_{klpnj,rot} = \frac{J_{klpnj,T}}{\left(bl + e^2 \frac{l}{b}\right)} \quad (2.19)$$

$$m_{klpnj,osc} = \frac{J_{klpnj,T}}{\left(al + e^2 \frac{l}{a}\right)} \quad (2.20)$$

$$m_{klpnj,T} = m_{klpnj} - \frac{J_{klpnj,T}}{(ab + e^2)} \quad (2.21)$$

3.2. Dinamika koljenastog vratila

Koljenasto vratilo (radilica) je opterećeno silama plinova, inercije i najvažnije vibracijama što i predstavljaju najveći problem kod vrtnje koljenastog vratila. Vibracije na koljenastom vratilu su ujedno i glavni razlog loma koljenastom vratilu.

Ukupno, ekvivalentno naprezanje se sastoji uslijed savijanja σ_s i naprezanja uslijed torzije τ

$$\sigma_{ekv(\alpha)} = \sqrt{\sigma_s^2(\alpha) + 3\tau^2(\alpha)} \quad (2.22)$$

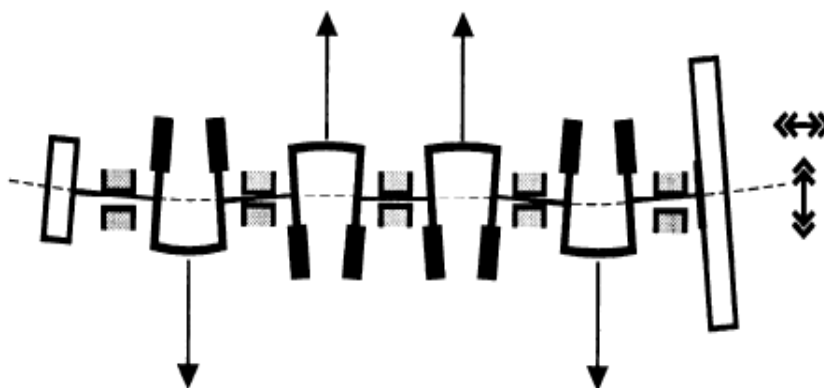
Naprezanje σ_s i τ sastoji se od statičkog dijela, koji odgovara srednjem naprezanju σ_m i τ_m te dinamičkog dijela, odnosno amplitudnom naprezanju σ_a i τ_a

$$\sigma_m = \frac{\sigma_{S,max} + \sigma_{S,min}}{2}, \quad \tau_m = \frac{\tau_{max} + \tau_{min}}{2} \quad (2.23)$$

$$\sigma_a = \frac{\sigma_{S,max} - \sigma_{S,min}}{2}, \quad \tau_a = \frac{\tau_{max} - \tau_{min}}{2} \quad (2.24)$$

Konačno se dobiva ekvivalentno srednje naprezanje $\sigma_{ekv,m}$ i ekvivalentno amplitudno naprezanje $\sigma_{ekv,a}$:

$$\sigma_{ekv,m} = \sqrt{\sigma_m^2 + 3\tau_m^2} \quad \sigma_{ekv,a} = \sqrt{\sigma_a^2 + 3\tau_a^2} \quad (2.25)$$

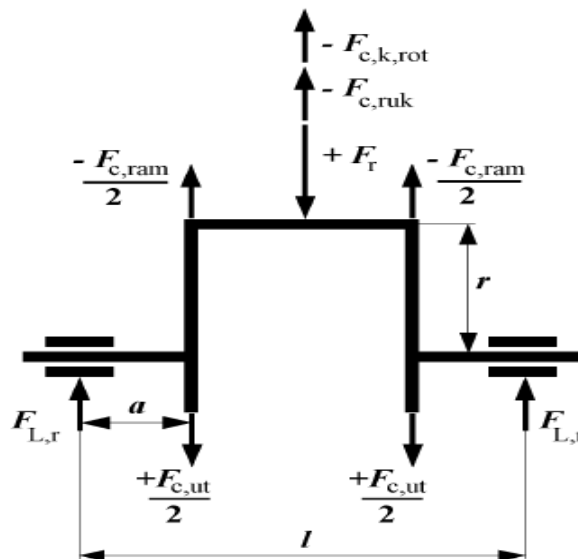


Slika 13. Deformacija koljenastog vratila

Na slici (13.) je prikaz deformacije koljena koljenastog vratila odnosno poprečne i uzdužne vibracije 4- cilindarskog rednog motora uslijed sila inercije kod velikih brzina vrtnje. Do ovakvih deformacija dolazi kada vratilo nije opterećeno a vrti se velikom brzinom.

3.2.1. Dinamika koljenastog vratila sa protutegom

Koljenasto vratilo može sadržavati i protutege koji se nalaze na suprotnoj strani od ležaja klipnjače. Ti utezi imaju zadatak uravnoteženja gibanja klipa i klipnjače čime umiruju rad motora i omogućavaju sigurno razvijanje viših brzina rad (broj okretaja). Na slici (14.) su protutezi označeni sa $\frac{+F_{c,ut}}{2}$ gdje djeluju u suprotnom smjeru centrifugalne sile ramena koljenastog vratila i centrifugalne sile rukavca klipnjače. Djelovanjem u suprotnom smjeru poništavaju sile te se smanjuju vibracije kod većih okretaja koljenastog vratila. Utezi su najčešće napravljeni u jednom dijelu zajedno s koljenastim vratilom, ali mogu biti i pričvršćeni vijcima.



Slika 14. Djelovanje sila na koljenasto vratilo

Slika (14.) prikazuje opterećenje koljena koljenastog vratila kod jednostavnog simetričnog rasporeda sila kakva se susreće kod rednih motora. Pozitivna reakcija u glavnom ležaju ima smjer suprotan smjeru pozitivne radijalne sile.

c – centrifugalni, *k* – klipnjača, *L* – glavni ležaj, *r* – radijalno, *ram* – rame koljenastog vratila, *rot* – rotirajuće, *ut* – uteg, *ruk* – rukavec klipnjače

Reakcije u glavnim ležajevima uslijed opterećenja:

$$F_{L,r}(\alpha) = \frac{\sum F_r(\alpha)}{2} = \frac{F_r(\alpha) - F_{c,k,ruk} - F_{c,ruk} - F_{c,ram} + F_{c,ut}}{2} \quad (2.26)$$

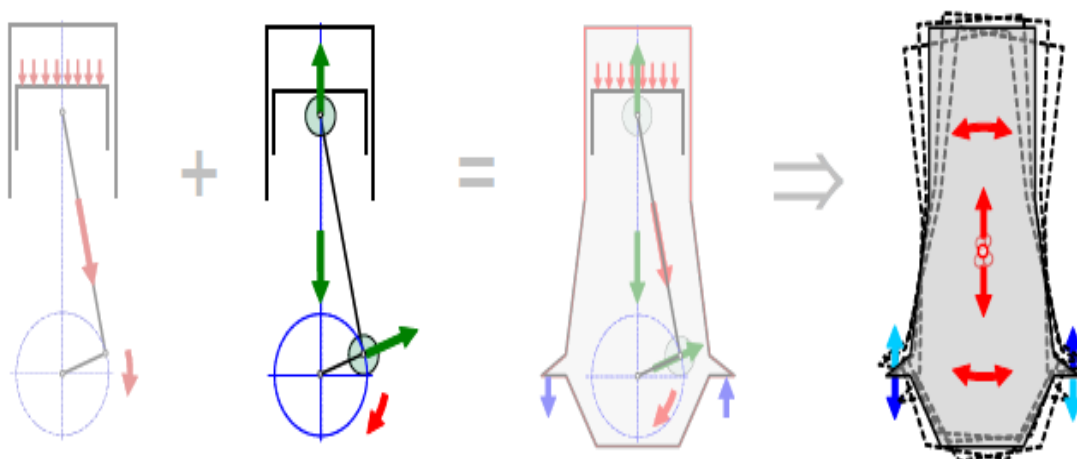
$$F_{L,t}(\alpha) = \frac{\sum F_t(\alpha)}{2} = \frac{F_t(\alpha)}{2} \quad (2.27)$$

Normalna sila u ramenu:

$$F_{r,ram}(\alpha) = \frac{F_r(\alpha) - F_{c,k,rot} - F_{c,ruk} - F_{c,ram}}{2} \quad (2.28)$$

4. URAVNOTEŽENJE MOTORA

U klipnom mehanizmu motora djeluju sile plinova i sile inercije te momenti tih sila. Zbog pojava tih sila javljaju se vibracije motora oko težišta, pa i samo težište mijenja svoj položaj. Posljedica vibracije motora je prenošenje sila na karoseriju vozila. Sile inercije se ne mogu poništiti, ali samo njihovo djelovanje na oslonce motora može se dosta smanjiti. A to smanjivanje se može postići dodavanjem protutege na koljenasto vratilo, te prikladnim izborom broja i rasporeda cilindara i rasporedu koljena na samom koljenastom vratilu.



Slika 15. Sile plinova i sile inercije djelovanjem na klipni mehanizam izazivaju vibracije

Slika (15.) nam pokazuje djelovanje sila plinova i sila inercije na klipni mehanizam, ali nam i pokazuje opterećenje dijelova motora što zbog tog djelovanja nastaju vibracije, što je nepoželjno za klipni mehanizam. Cilj je smanjiti vibracije koliko god je to moguće, a to se postiže uravnoteženjem motora. Uravnoteženje motora se postiže uravnoteženjem sila inercije, a provodi se dodavanjem protusila:

1. protutezi na radilici

- centrifugalne sile
- sile inercije 1. reda (50%)

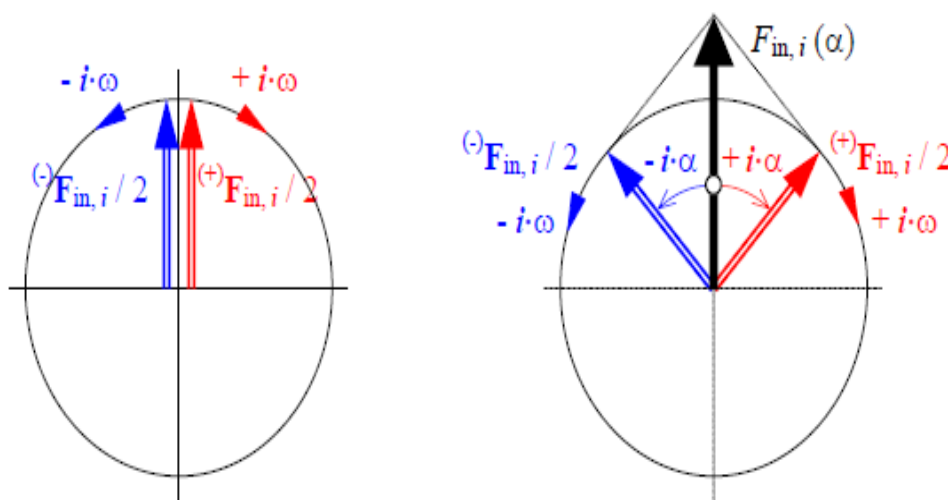
2. parom osovina s utezima

- sile inercije 2. reda

4.1. Metoda proračuna uravnoteženosti

4.1.1. Metoda vektora

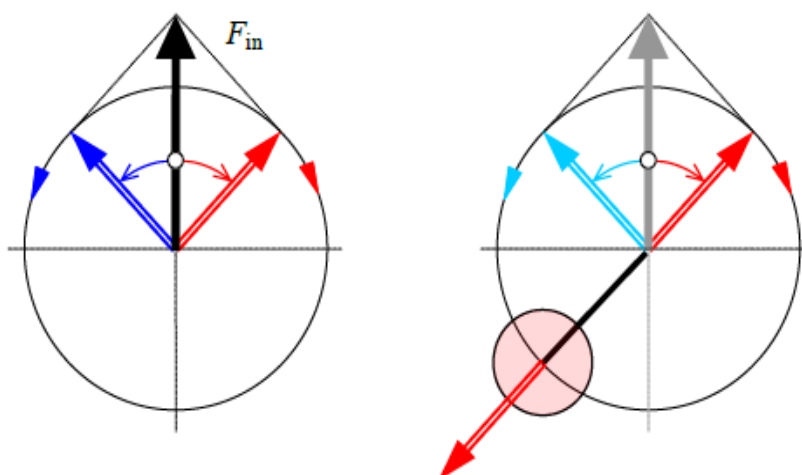
Oscilirajuća masa giba se po uzdužnoj osi cilindra, zatim će i njena sila inercije djelovati isključivo po uzdužnoj osi mijenjajući pritom smjer i veličinu. Analiza ovih sila jednostavna je ako se sila inercije prikaže pomoću dva vektora polovičnim amplitudama koji rotiraju u suprotnim smjerovima.



Slika 16. Sile inercije prikazane pomoću dva rotirajuća vektora

Slika (16.) prikazuje uravnoteženje pomoću dva rotirajuća vektora. Okrene li se koljenasto vratilo za kut (α) vektori će se okrenuti svaki na svoju stranu za ($\pm i\alpha$), a njihova će se suma u tom trenutku biti jednaka sili inercije $F_{in,i}$.

Motor može biti neuravnotežen u pogledu sile inercije oscilirajućih masa i njihovih momenata oko težišta, a pri tom se pretpostavlja da je težište motora na sredini uzdužne osi koljenastog vratila. Kako bi se analizirala međusobna uravnoteženost pojedinih cilindara motora dovoljno je promotriti sile inercije u nekom karakterističnom položaju koljenastog vratila, kada je referentni 1. cilindar u GTM, tada zvijezda koljena ujedno prikazuje zvijezdu vektora sila inercije prvog reda.



Slika 17. Prikaz protutezima na koljenastom vratilu

Na koljenastom vratilu protutezima se može uravnotežiti onaj vektor koji se okreće u istom smjeru ($+\omega$) kao i koljenasto vratilo, znači da se može uravnotežiti 50% sile inercije prvog reda. Za uravnoteženje drugog reda vektora, treba u motor ugraditi osovinu s utezima koja će se okretati jednako brzo kao i koljenasto vratilo ali u suprotnom smjeru ($-\omega$).

Kada bi se na koljenasto vratilo stavili dovoljno veliki utezi da se uravnoteži cijela sila inercije prvog reda, rezultirajuća sila bila bi jednaka nuli u GMT i DMT, ali bi zato kod $\alpha = 90^\circ$ koljenastog vratila ostala neuravnotežena inercijska sila jednaka iznosu amplitude $F_{in,1}$, motor bi zatim vibrirao poprečno, u ravnini koja je okomita na uzdužnu os.

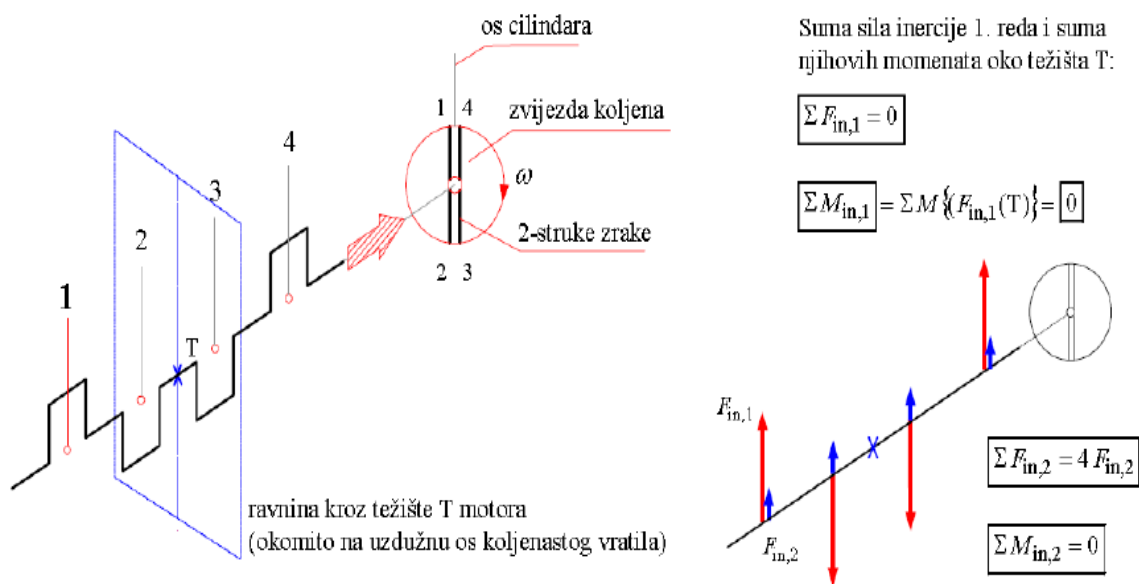
4.1.2. Metoda analize uravnoteženosti motora koristeći zvijezdu inercijski sila

Kod analize uravnoteženosti sila inercije (višecilindarski) motora kao cjeline, obzirom na rezultirajuće sile i momente koji se prenose na oslonce motora, dovoljno je promotriti međusobno uravnoteženost u jednom ili više pogodno odabranih položaja klipnog mehanizma.

Za analizu vrijede određena pravila:

- Zvijezda koljena je ujedno i zvijezda sila 1. reda
- Položaj vektora sila inercije u zvijezdi višega reda dobiju se tako da se za svaki pojedini cilindar kut sile 1. reda u odnosu na referentni cilindar pomnoži s brojem reda
- Ako je zvijezda sila 1. reda centralno simetrična, motor je uravnotežen u pogledu sila inercije 1. reda

- Ako je još k tome i koljenasto vratilo uzdužno simetrično, motor je uravnotežen u pogledu momenta sile inercije 1.reda
- Ako kod 4-taktnih motora s parnim brojem koljena zvijezde koljena ima dvostruke zrake, motor ima jednake razmake paljenja



Slika 18. Uravnoteženost 4-taktnog, 4-cilindarskog rednog motora

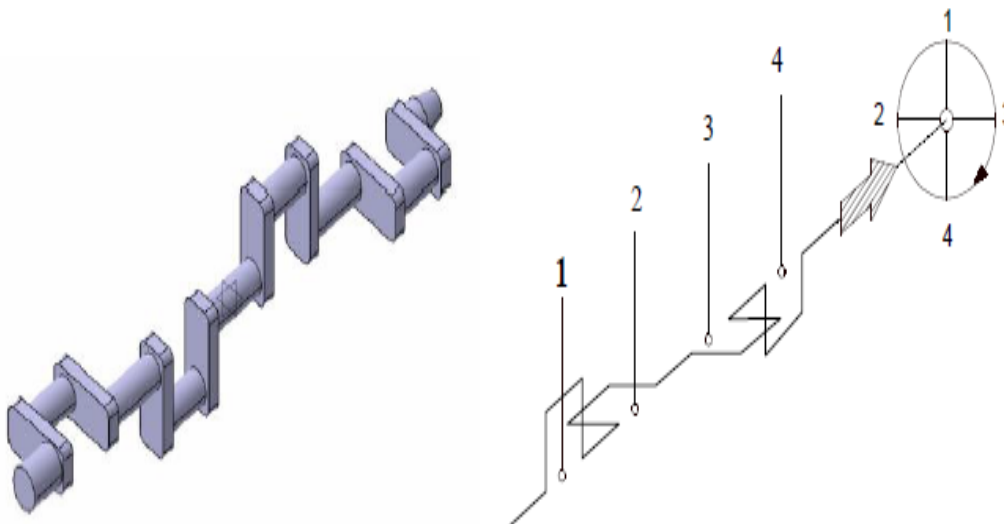
Kod motora s više cilindara svaki cilindar ima svoje koljeno koljenastog vratila i bilo bi nespretno pratiti kutove zakreta svih koljena, zato se prvi cilindar proglašava referentnim i prati se kut zakreta njegova koljena, a svi kutovi zakreta ostalih koljena izražavaju se pomoću kuta zakreta prvog cilindra.

Za analizu sila inercije i njihovih momenata može se postupiti na dva načina: prvi način je da se napišu jednačbe sila inercije i njihovi momenti za svaki cilindar posebno te se zatim zbroje njihove vrijednosti, a drugi način je da se shematski skicira koljenasto vratilo te se nacrtaju vektori sila inercije pojedinih cilindara u promatranom položaju. Dovoljno je promatrati koljenasto vratilo u nekoliko karakterističnih položaja i mogu se donijeti zaključci o uravnoteženosti motora u pogledu sile inercije i njihovih momenata oko težišta motora.

Postupak s dva rotirajuća vektora omogućuje, uz primjenu dodatnih osovina s utezima, uravnoteženje sila inercije prvog reda i njihovih momenata u onim slučajevima kada se to samo pomoću protutege na koljenastom vratilu ne može postići. Za uravnoteženje momenta sile inercije prvog reda dovoljna je jedna osovina koja se okreće istom brzinom kao i koljenasto vratilo samo u drugom smjeru, te ima dva utega neke veličine i postavljeni su međusobno pod kutom 180° na odgovarajućem razmaku.

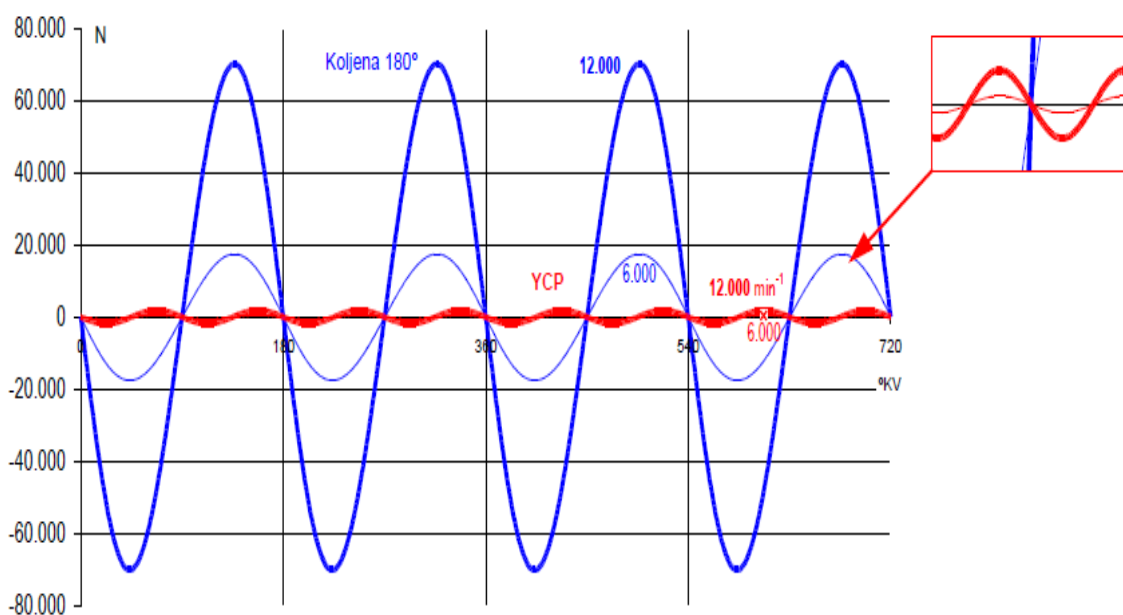
4.1.3. Primjer uravnoteženja motora kod Yamaha

Tvrtka Yamaha je razvila četverotaktni, redni četverocilindrični motor za motocikle, kojem brzina vrtnje doseže preko 12000min^{-1} , a koljena na koljenastom vratilu su mu raspoređena u dvije ravnine koje se sijeku pod 90° . Iz tvrtke Yamaha tvrde da zbog ovakvog rasporeda koljena utjecaj sila plinova kod visokih brzina vrtnje na ukupan moment motora puno veći nego kod običnih motora, kod koji u rezultirajućem momentu svih cilindara dominiraju sile inercije oscilirajućih masa klipnog mehanizma, što navodno omogućava da vozač sa ručicom gasa može bolje upravljati motociklom pri kretanje kroz zavoj.



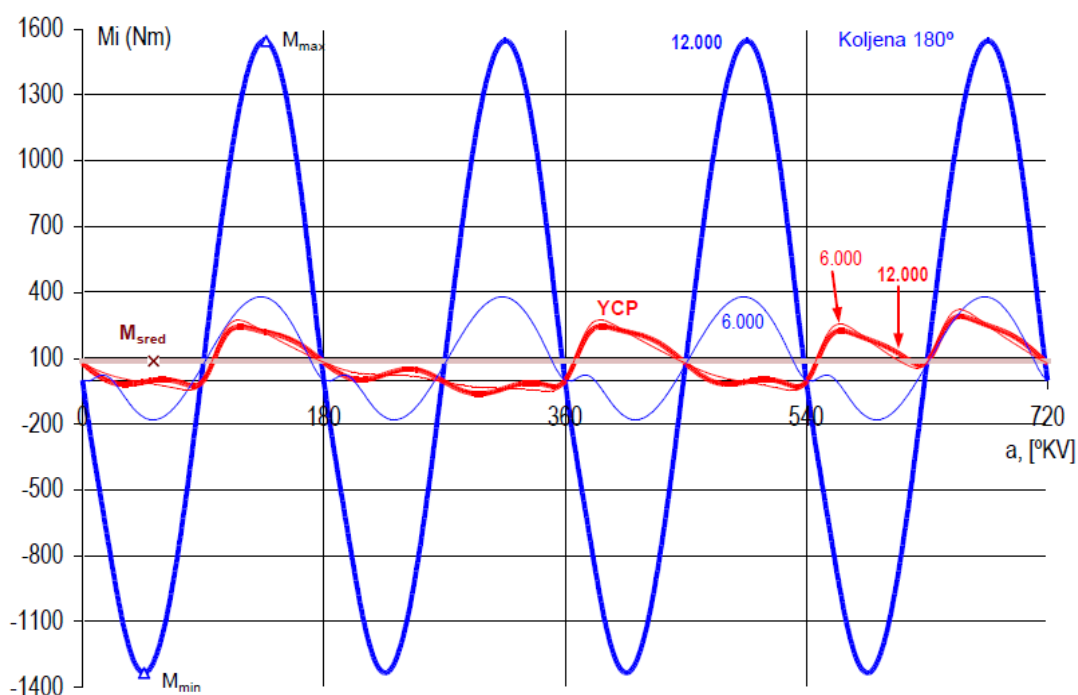
Slika 19. Koljenast vratilo Yamahe 4T-motora

Za tvrdnju koju tvrtka Yamaha nalaže proveden je proračun motora s istim geometrijskim dimenzijama i s istim umjerenim punjenjem cilindra koja daje srednji indicirani tlak od $1,23MP_a$. Rezultati dobiveni za ukupan zakretni moment na zadnjem glavnom rukavcu koljenastog vratila bili su iznenađujući. Porastom brzine vrtnje zakretni moment sila inercije oscilirajućih masa vrlo malo raste kao što se vidi na slici (20.), rezultirajući moment sile inercije i sila plinova ostaje praktički nepromijenjen i čak pokazuje blagi pad u svojim oscilacijama (slika 21.).



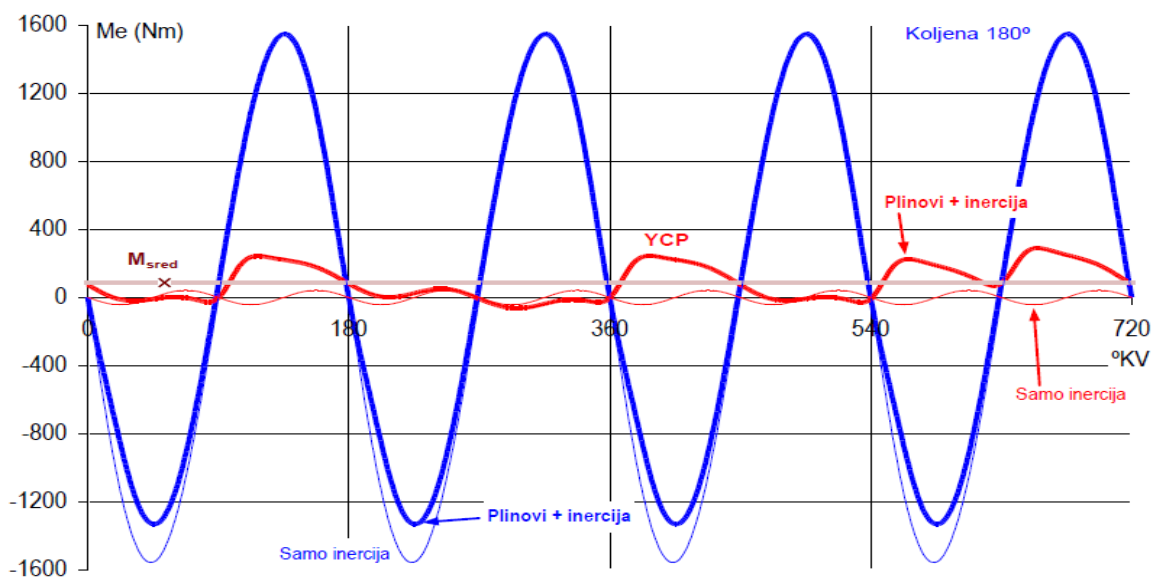
Slika 20. Dijagram 1 - usporedba običnog i Yamahinog koljenastog vratila

Slika (20.) pokazuje rezultirajuću indiciranu tangencijalnu silu za sva četiri cilindra uslijed sila inercije oscilirajućih masa pojedinih cilindara kod klasičnog 4-cilindarskog motora koljena 180° što je označeno plavom bojom na grafu, a crvenom bojom na grafu je označena silan oscilirajućih masa novog Yamahinog koljenastog vratila kod 6000 i 12000min^{-1} .



Slika 21. Dijagram 2 - usporedba običnog i Yamahinog koljenastog vratila

Na slici (21.) je drugi dijagram koji nam pokazuje rezultirajući efektni zakretni moment uslijed sila plinova i sila inercije oscilirajućih masa za sva četiri cilindra kod običnog 4-cilindarskog motora što je nacrtano plavom bojom, a crvenom je prikazano Yamahino koljenasto vratilo također pri vrtnji od 6000 i 12000 min^{-1} . Debele krivulje označavaju sile plinova i sile inercije, a tanke samo sile inercije oscilirajućih masa.



Slika 22. Dijagram 3- usporedba običnog i Yamahinog koljenastog vratila

Dijagram 3 na slici (22.) pokazuje da je kod običnog 4- cilindarskog motora (koljeno 180°) utjecaj sila inercije toliko velik da je gotovo svejedno odvija li se u cilindru proces ili se ne odvija. Nasuprot tome, kod Yamahinog motora krivulja efektivnog momenta se bitno razlikuje u slučaju sila plinova i sila inercije od krivulje samo uslijed sila inercije, što znači da je utjecaj sila plinova na krivulju momenta dominantan.

Kao što se vidi iz dijagrama 3 slika (22.), frekvencija krivulje momenta je kod oba dva motora dva puta veća od brzine vrtnje koljenastog vratila, pa to kod 12000min^{-1} iznosi 400Hz . S obzirom da se prijenos snage na pogonski kotač vrši lancem koji prigušuje ove oscilacije, a i na samom kotaču je guma koja ih prigušuje još više, teško je vjerovati da bi vozač mogao osjetiti razliku između ova dva motora pri tako visokoj frekvenciji.

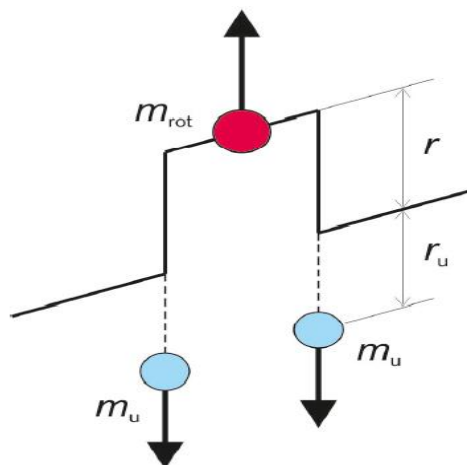
Tabela 1.1. Stupanj nejednolikosti momenta k (slika 21.)

	Obično koljenasto vratilo (klasično)			Yamaha koljenasto vratilo		
min^{-1}	6000	9000	12000	6000	9000	12000
M_{max}	380	865	1547	321	308	209
M_{min}	- 181	- 657	- 1335	- 50	- 46	- 63
M_{sred}	86	86	86	87	87	87
k	6,48	17,61	33,33	4,29	4,09	4,08

4.2. Mogućnost uravnoteženja sila inercije

4.2.1. Uravnoteženje sila inercije 1.reda

Inercijska sila rotirajućih masa, točnije centrifugalna sila, može se uravnotežiti sa protutezima na koljenastom vratilu. Pri tome statički moment rotirajućih masa m_{rot} i masa m_u protutezima moraju biti jednaki prema sljedećem izrazu:



Slika 23. Protutezi za uravnoteženje sila inercije 1.reda

$$m_{rot} \cdot r = 2 \cdot m_u \cdot r_u \quad (3.1)$$

$$m_u = \frac{1}{2} m_{rot} \cdot \frac{r}{r_u} \quad (3.2)$$

Uravnoteženje protutezima na koljenastom vratilu prikazanom na slici (23.) moguće je uravnotežiti samo 50% sila inercije 1.reda. Potrebna centrifugalna sila protutezima jednaka je:

$$\frac{1}{2} m_{osc} \cdot r \cdot \omega^2 = 2 \cdot m_u \cdot r_u \cdot \omega^2 \quad (3.3)$$

$$m_u = \frac{1}{4} m_{osc} \cdot \frac{r}{r_u} \quad (3.4)$$

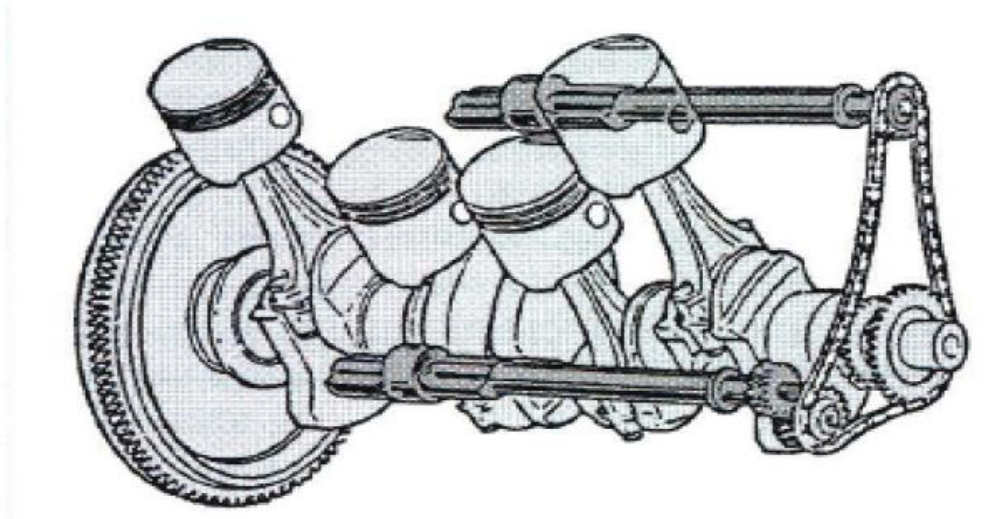
Ukupna masa protutezima u slučaju “normalnog uravnoteženja” iznosi:

$$m_u = \left(\frac{1}{2} m_{rot} + \frac{1}{4} m_{osc} \right) \cdot \frac{r}{r_u} \quad (3.5)$$

Ovakav princip normalnog uravnoteženja koristi se od 19. stoljeća kada se primjenjivao pri konstrukciji lokomotiva na parni pogon. Kako bi masa protutege bila što manja a statički moment što veći, potrebno je uteg pozicionirati što dalje od rotirajuće osi koljenastog vratila. Danas brzohodni motori s kompaktnim kućištem koljenastog vratila nemaju dovoljno mjesta za velike utege niti dugačke rukavce za protutege na koljenastom vratilu. Za uravnoteženje preostalih 50% sile inercije oscilirajućih masa i njihovi momenata, koristi se princip uravnoteženja pomoću dodatne osovine s protutezima (uravnoteženje sila inercije 2.reda).

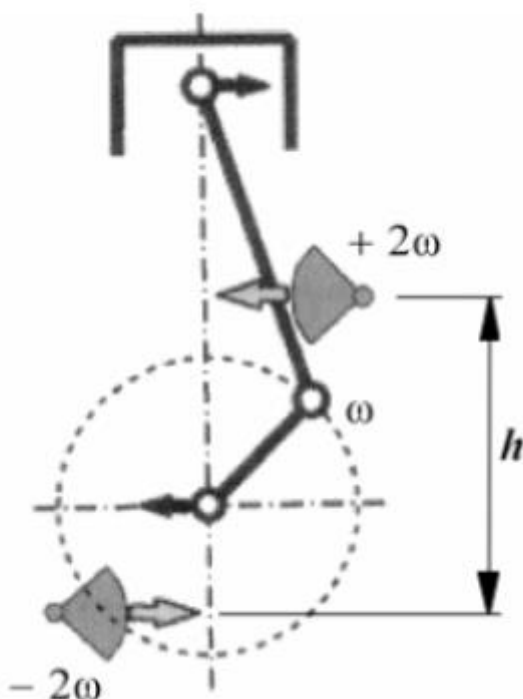
4.2.2. *Uravnoteženje sila inercije 2.reda*

Za uravnoteženje sila inercije 2.reda potrebno je u motor ugraditi mehanizam s dvije osovine sa utezima, koji rotiraju u suprotnim smjerovima, dva puta brže od brzine koljenastog vratila. Svaka od njih uravnotežuje jedan od vektora sile inercije drugog reda koji se također vrte u suprotnim smjerovima, dva puta većom brzinom od brzine vrtnje koljenastog vratila. Pri tome je osovine potrebno razmaknuti za iznos h , tako da spreg njihovih centrifugalnih sila stvara protumoment 2.reda koji djeluje suprotno od momenta sile inercije oscilirajućih masa 2.reda, ukoliko one djeluju u motor.



Slika 24. Mehanizam za uravnoteženje sila inercije 2.reda

Ovakve su osovine često pogonjene zupčanicima, što zahtjeva konstrukciju koljenastog vratila sa zupčanikom. Bez obzira koji pogon se odabere, često je dio istog pogonskog sklopa i pumpa za ulje. Ležajevi tih osovina moraju biti pažljivo konstruirani zbog dvostruko veće brzine vrtnje od koljenastog vratila, dok pogonski zupčanik mora biti usklađen sa oscilacijama brzine koljenastog vratila i mogućim pomacima za vrijeme vrtnje.



Slika 25. Uravnoteženje sila inercije 2.reda kod 4 CIL, 4T rednog motora

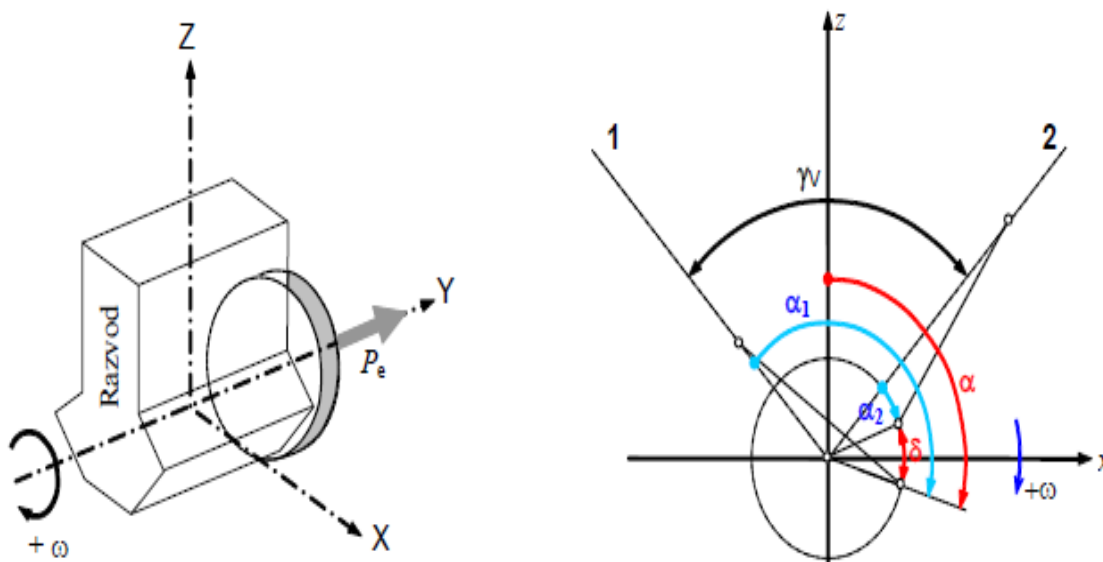
Motori koji ne postižu velike brzine vrtnje koljenastog vratila, neće stvarati niti velika ubrzanja oscilirajućih masa pa u njih nije potrebno ugrađivati sklopove za uravnoteženje sila i momenata 2.reda. Ukoliko se radi o brzohodnom motoru moderne konfiguracije, onda je ovakvo uravnoteženje neophodno za normalan rad motora.

4.2.3. Primjer uravnoteženja V-motora

Kod V-motora cilindri su smješteni u dvije ravnine. Za analizu uravnoteženosti postavljaju se tri koordinatna sustava

- po jedan lokalni (x^*, y^*, z^*) u svakom redu cilindra (os z^* se poklapa s ravninom položenom kroz uzdužne osi cilindra, u svakom redu posebno; os y^* se poklapa s osi rotacije koljenastog vratila)
- globalni (x, y, z) u kome se os z ide uzdužnom, vertikalnom i središnjom ravninom simetrije motora

Kod analize uravnoteženosti promatra se svaki red cilindra kao redni motor u svom koordinatnom sustavu, a potom se rezultati prenose u globalni sustav.



Slika 26. Koordinatni sustav na motoru i kinematička shema V-motora

Slika (26.) prikazuje opću kinematičku shemu V-motora. Kut između cilindra je γ , a kutni razmak osnih koljena u istom V-elementu je δ . Položaj klipnog mehanizma cijelog motora određen je kutom zakreta α osnog koljena referentnog prvog cilindra u globalnom koordinatnom sustavu (x, y).

Iz slike (26.):

$$\alpha_1 = \alpha + \frac{\gamma V}{2}, \quad \alpha_2 = \alpha - \frac{\gamma V}{2} - \delta \quad (3.6)$$

Sile inercije svakog pojedinog cilindra razmotrit će se najprije u lokalnom koordinatnom sustavu (x^*, y^*, z^*) kod kojega se os z^* poklapa s uzdužnom osi cilindra. U tom će se sustavu sile rastaviti na komponente u smjeru lokalnih koordinatni osi. Zatim će tako dobivene komponente biti prenošene u globalni koordinatni sustav (x, z) slika (26.) te u tom sustavu biti postavljeni uvjeti za izračunavanje.

Ukupna sila inercije 1.cilindra $F_{(1)}$ sastoji se od sile inercije $F_{in,1}$ oscilirajućih masa 1.reda i centrifugalne sile $F_{m,rot}$ uzrokovane rotirajućim masama rukavca i ramena klipnjače, te rotirajućeg djela klipnjače. Komponente sile $F_{(1)}$ u lokalnom (slika 26.) koordinatnom sustavu.

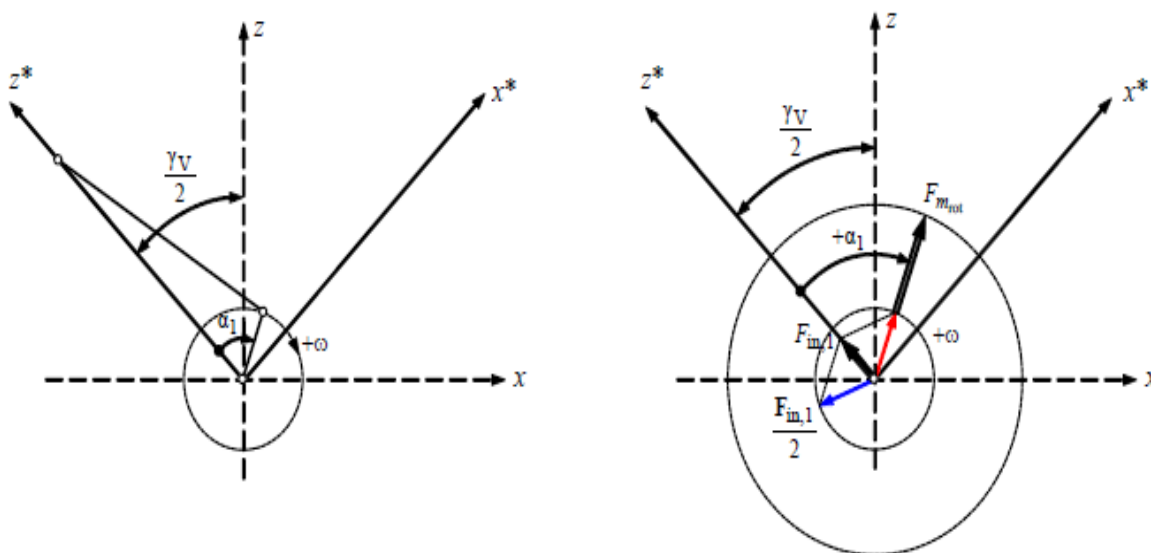
$$F_{z,(1)}^* = 2 \cdot \frac{F_{in,1}}{2} \cdot \cos \alpha_1 + F_{m,rot} \cdot \cos \alpha_1 = (F_{in,1} + F_{m,rot}) \cos \alpha_1 \quad (3.7)$$

$$F_{y,(1)}^* = F_{m,rot} \cdot \sin \alpha_1 \quad (3.8)$$

Komponente sila 1.cilindra u globalnom koordinatnom sustavu (vidi sliku 28.)

$$F_{z(1)} = F_{z(1)}^* \cdot \cos \frac{\gamma V}{2} + F_{x(1)}^* \cdot \sin \frac{\gamma V}{2} \quad (3.9)$$

$$F_{x(1)} = -F_{z(1)}^* \cdot \sin \frac{\gamma V}{2} + F_{x(1)}^* \cdot \cos \frac{\gamma V}{2} \quad (3.10)$$

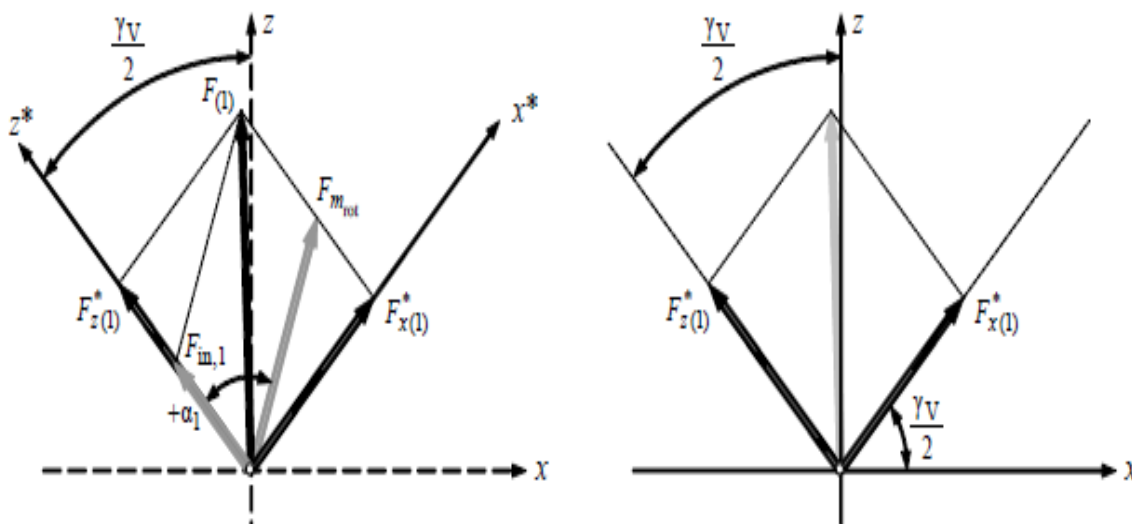


Slika 27. Sile inercije 1.cilindra u njegovom lokalnom koordinatnom sustavu (x^*, z^*)

Komponente sila 2.cilindra u globalnom koordinatnom sustavu:

$$F_{z(2)} = F_{z(2)}^* \cdot \cos \frac{\gamma_V}{2} + F_{x(2)}^* \cdot \sin \frac{\gamma_V}{2} \quad (3.11)$$

$$F_{x(2)} = +F_{z(2)} \cdot \sin \frac{\gamma_V}{2} + F_{z(2)}^* \cdot \cos \frac{\gamma_V}{2} \quad (3.12)$$



Slika 28. Komponente rezultirajuće sile 1.cilindra $F_{(1)}$ u lokalnom globalnom cilindru

Komponente z i x za obadva cilindra u V-elementu:

$$F_z = F_{z(1)} + F_{z(2)} \quad , \quad F_x = F_{x(1)} + F_{x(2)} \quad (3.13)$$

V-element je potpuno uravnotežen (prema van) u pogledu sila inercije 1.reda, tad su te komponente jednake nuli, odnosno:

$$F_z = 0 \quad F_x = 0 \quad (3.14)$$

5. METODA IZRAČUNAVANJA VIBRACIJSKOG ODZIVA MOTORA

Općenito, vibracije strojeva mogu se opisati manje ili više pravilnim gibanjem pojedinih njegovih čestica oko nekog središnjeg položaja. Na temelju poznatog gibanja, odnosno relativni pomak, mogu se odrediti sile i naprezanja kod poznatih vibracija stroja. Nakon toga je moguće procijeniti jesu li vibracije u dopuštenim granicama ili nisu. U ovom dijelu će biti opsane metode rješavanja vibracijskog sustava sa jednim stupnjem slobode gibanja i sa višim brojem stupnja slobode gibanja. Na kraju će biti i primjer rješavanja zadatka odnosno proračuna u Microsoft Office Excel-u.

5.1. Metoda pretpostavljenog rješenja

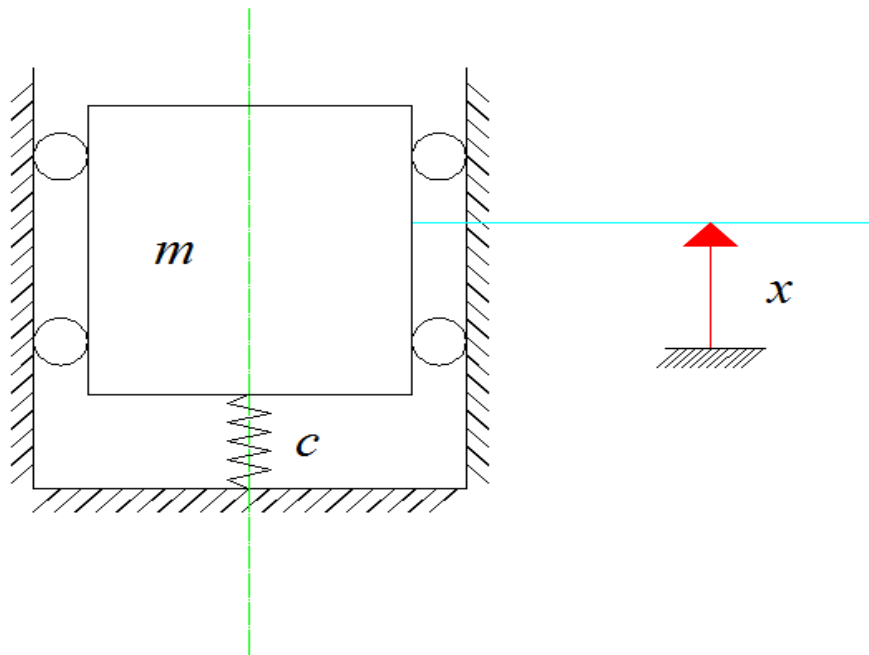
5.1.1. Rješavanje vibracijskog sustava s jednim stupnjem slobode gibanja

Najjednostavniji model mehaničkog vibracijskog sustava prikazan je na slici (29.), a takav model uobičajen je naziv jednostavan elastično-inercijski sustav.

Koordinata x definira položaj inercijskog elementa (mase m) u nekom trenutku t spram njegova položaja stabilne ravnoteže u kojem elastični element (konst. krutost c) ima prirodnu dužinu, tj. nije rastegnut ili sabijen prema drugom Newtonovom zakonu linearna je jednadžba gibanja tog sustava:

$$m\ddot{x} + cx = 0 \quad (4.1)$$

Potrebno je zapamtiti da jednostavni elastično-inercijski sustav može predočavati vrlo složen vibracijski problem ako je cilj proučavanje samo njegovo osnovno ponašanje. U tom slučaju može se smatrati da je konstanta krutosti c dobivena linearizacijom nelinearne sile u elastičnom elementu. Dakle jednostavan elastično-inercijski sustav ima minimalan broj elemenata potrebnih da bi sustav uopće mogao vibrirati.



Slika 29. Jednostavan elastično-inercijski sustav

Početna jednačba $m\ddot{x} + cx = 0 \rightarrow$ pretpostavljeno rješenje $x(t) = A \sin(\omega t) + B \cos(\omega t)$

Ako se označi:

$$\omega_o = \sqrt{c/m} \quad (4.2)$$

onda je jednačba (4.1):

$$\ddot{x} + \omega_o^2 x = 0 \quad (4.3)$$

a njezino rješenje može se pretpostaviti eksponencijalnom obliku $x(t) = K e^{\lambda t}$.

Karakteristična jednačba:

$$\underline{\lambda}^2 + \omega_o^2 = 0 \quad (4.4)$$

ima imaginarna, konjugirano kompleksna rješenja $\underline{\lambda}_{1,2} = \pm j\omega_o$ tako daje opće rješenje jednačbe (4.3):

$$x(t) = A \cos \omega_o t + B \sin \omega_o t \quad (4.5)$$

konstante A i B (integracijske konstante) određuju se iz početnih uvjeta x_o i \dot{x}_o u početnom trenutku $t = 0$

$$A = x_o ; B = \dot{x}_o / \omega_o$$

Svako rješenje jednadžbe (4.3) predočava harmonijske vibracije kod kojih je srednja vrijednost $\bar{x} = 0$. Rješenje jednadžbe (4.5) može se zapisati u standardnom obliku:

$$x(t) = \hat{x} \cos(\omega_o t + \alpha) \quad (4.6)$$

$$\hat{x} = \sqrt{x_o^2 + (\dot{x}_o/\omega_o)^2}, \quad \tan \alpha = -\frac{\dot{x}_o}{\omega_o x_o}$$

5.1.2. Opis rješavanja metodom pretpostavljenog rješenja

Iz slike koja prikazuje vibracijski sustav ispisuje se jednadžba gibanja koja ima ovakav zapis $m\ddot{x} + cx = 0$. Zatim se jednadžba podijeli s masom (m) i dobije se zapis $\ddot{x} + \frac{c}{m}x = 0$, zapis koji je dobijen je diferencijalna jednadžba s konstantnim koeficijentom. Sljedeći zapis se pretvara u oblik $\ddot{x} + \omega_o^2 x = 0$, što znači da se je zapis $\sqrt{\frac{c}{m}}$ zamjenio oznakom ω_o . Bitno je znati da ω_o (kružna frekvencija) ovisi samo o parametrima sustava. Opće rješenje jednadžbe je: $x(t) = A \cos \omega_o t + B \sin \omega_o t$ ako imamo zadani početni položaj mase x_o i početnu brzinu \dot{x}_o , lako se izračunaju konstante A i B.

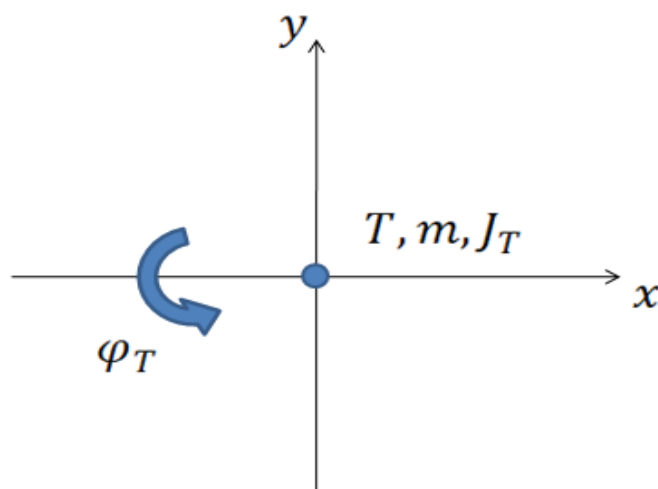
5.1.3. Rješenje vibracijskog sustava s tri stupnja slobode gibanja

Pretpostavljeno rješenje:

$$u_T = A_u + B_u \bar{t} + C_u \bar{t}^2 + D_u \bar{t}^3 \quad \text{jednadžba pomaka težišta po osi "x"} \quad (4.6)$$

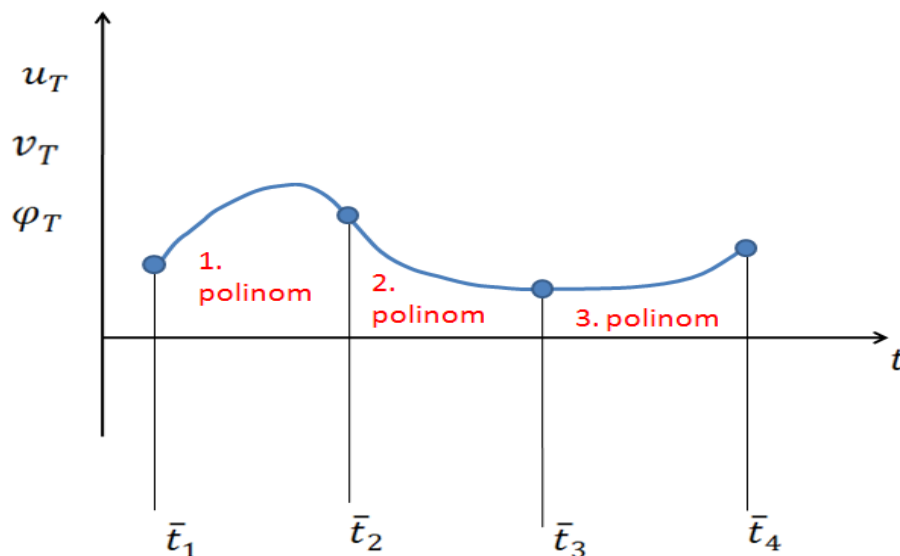
$$v_T = A_v + B_v \bar{t} + C_v \bar{t}^2 + D_v \bar{t}^3 \quad \text{jednadžba pomaka težišta po osi "y"} \quad (4.7)$$

$$\varphi_T = A_\varphi + B_\varphi \bar{t} + C_\varphi \bar{t}^2 + D_\varphi \bar{t}^3 \quad \text{jednadžba zakreta oko osi kroz težište "z"} \quad (4.8)$$



Slika 30. Prikazu osnovnih parametara vibracijskog sustava u koordinatnom sustavu

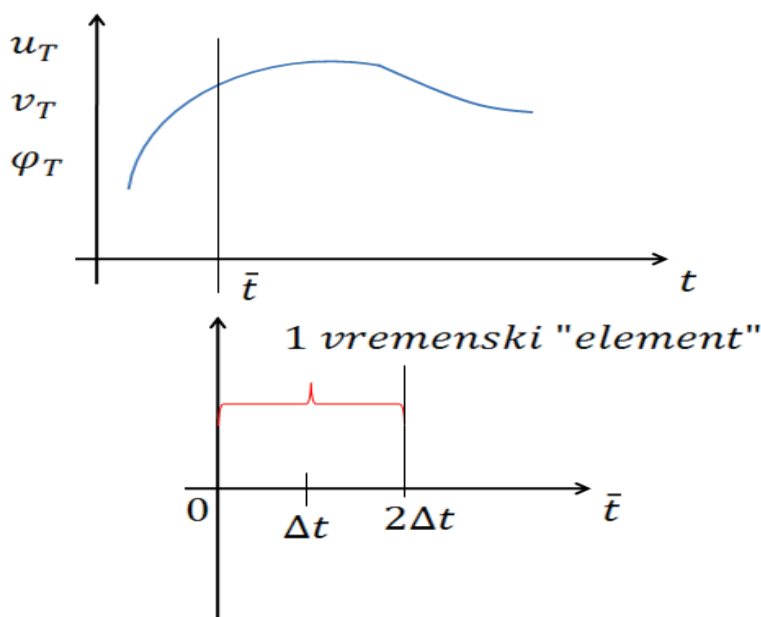
U jednadžbama (4.6) do (4.8) \bar{t} označava relativno vrijeme, koje je u svakom vremenskom koraku izračunato (počinje) od nule. U svakom vremenskom koraku relativno vrijeme kreće odnule koristi se vremenskim korakom Δt koji se uzima kao fiksna vrijednost. Princip pretpostavljenog rješenja oblika prikazanog u jednadžbama (4.6) do (4.8) je po djelovima interpolacija kubnom parabolom. Razlika od "obične" funkcije je ta da imamo tri stupnja (funkcije) slobode koje istovremeno moramo rješavati.



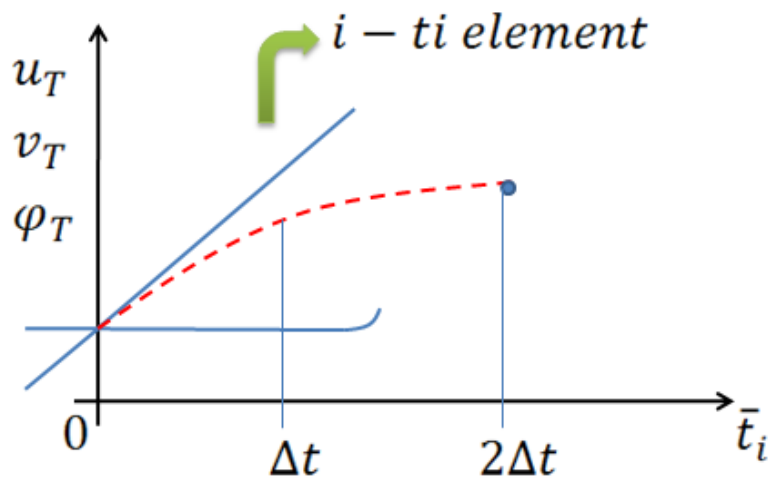
Slika 31. Rješenje po dijelovima vremenske domene

Uvjeti "spajanja" po dijelovima funkcija je izjednačavanje vrijednosti funkcije i njene derivacije na kraju jdnog (i -tog) dijela i ($i + 1$ -og) dijela vremenske domene. Preostale dvije jednadžbe za jednu funkciju u jednom vremenskom elementu jesu jednadžbe ravnoteže (gibanja).

$\bar{t} = t - konst.$ \Rightarrow vremenski korak koji počinje u određenom trenutku "komad" (konačni element) vremena, u kojemu tražimo rješenje kad uzimamo kao pretpostavljeno rješenje polinom 3. stupnja. Uz to pretpostavimo uvjete interpolacije vrijednosti funkcije i uvjet derivacije (pomak i brzina), ostaju dvije vrijednosti za izračunati (2 konstante iz gornje jednadžbe). Svaka od komponenata pomaka (u_T, v_T, φ_T) opisujemo na isti način, polinomom. Svaki od tih polinoma ima različite konstante (A_u, A_v i A_φ itd.) na svakom od "komada" vremena. Te komade možemo zvati zakrpe, elementi ili nekako drugačije.



Slika 32. Prikaz vremenskog elementa



Slika 33. Graf s $i - tim$ elementom

Vrijednost funkcije koju izjednačavamo sa vrijednosti $2\Delta t$ za $(i - 1)$ - ti element. Derivacija funkcije (brzina) koju izjednačavamo s vrijednosti brzine prethodnog elementa. Ostale dvije jednačbe postavljamo jednačbe ravnoteže (jednačbe gibanja) u Δt i $2\Delta t$.

Primjer za u_T :

izračunato iz $(i - 1)$ elementa

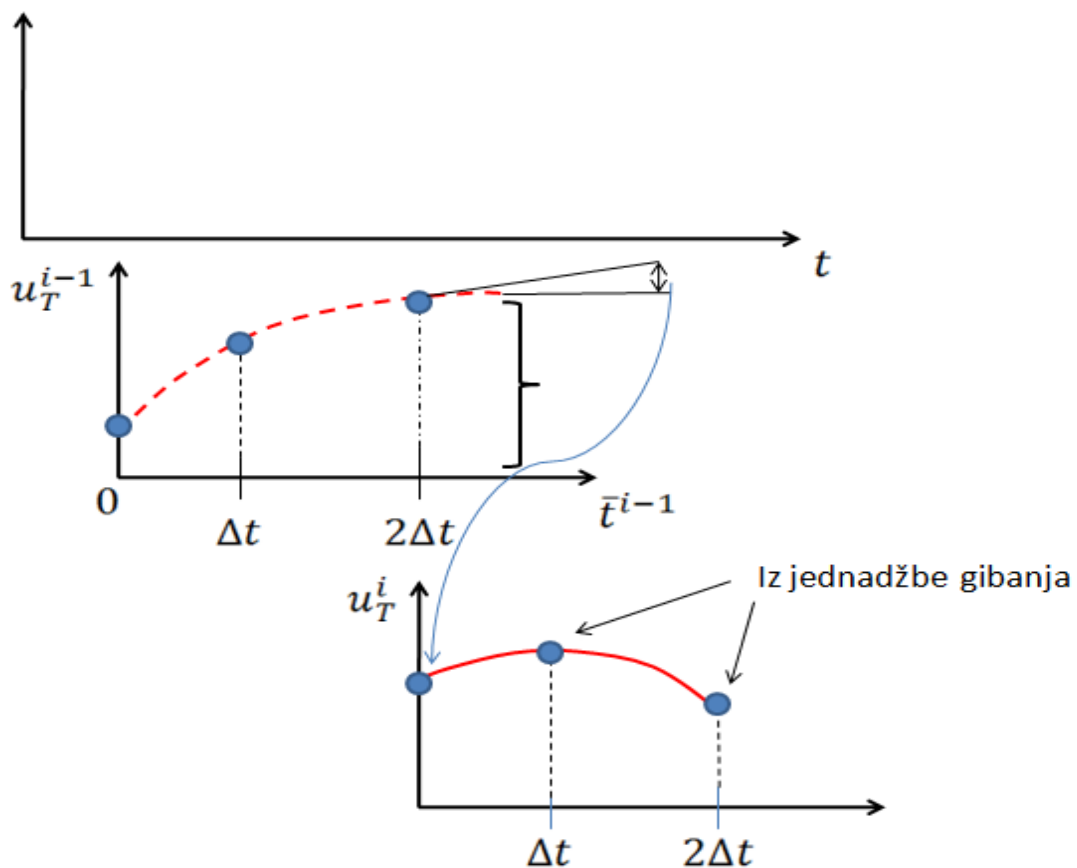
$$u_T^{i-1}(\bar{t}_{i-1}) = A_u^{i-1} + B_u^{i-1} \bar{t}_{i-1} + C_u^{i-1} \bar{t}_{i-1}^2 + D_u^{i-1} \bar{t}_{i-1}^3 \quad (4.9)$$

A_u, B_u, C_u, D_u – izračunato

$$u_T^{i-1}(2\Delta t) = u_2^{i-1} \quad (4.10)$$

$$\frac{du_T^{i-1}}{d\bar{t}}(2\Delta t) = v_x^{(i-1)}(2\Delta t) = v_{x2}^{(i-1)} \quad (4.11)$$

uvjeti interpolacije za "i" element u $\bar{t}^i = 0 \rightarrow u_T^i(0) = u_2^{i-1}; v_R^i(0) = v_{x2}^{i-1}$



Slika 34. Graf uvjeta interpolacije

Primjer jednadžbi gibanja sa povezanim (spregnutim) veličinama

$$K_1\dot{x} + K_2y = K_3 \quad \text{1. jednadžba}$$

$$K_4x + K_5\dot{y} = K_6 \quad \text{2. jednadžba}$$

$$x(\bar{t}) = A_1 + B_1\bar{t} + C_1\bar{t}^2 + D_1\bar{t}^3$$

$$y(\bar{t}) = A_2 + B_2\bar{t} + C_2\bar{t}^2 + D_2\bar{t}^3$$

$$\ddot{x}(\bar{t}) = 2C_1 + 6D_1\bar{t} \quad ; \quad \ddot{y}(\bar{t}) = 2C_2 + 6D_2\bar{t}$$

$$K_1[2C_1 + 6D_1\bar{t}] + K_2[A_2 + B_2\bar{t} + C_2\bar{t}^2 + D_2\bar{t}^3] = K_3 \quad \text{1. jednadžba}$$

$$K_4[A_1 + B_1\bar{t} + C_1\bar{t}^2 + D_1\bar{t}^3] + K_5[2C_2 + 6D_2\bar{t}] = K_6 \quad \text{2. jednadžba}$$

Matrični zapis jednadžbi za Excel:

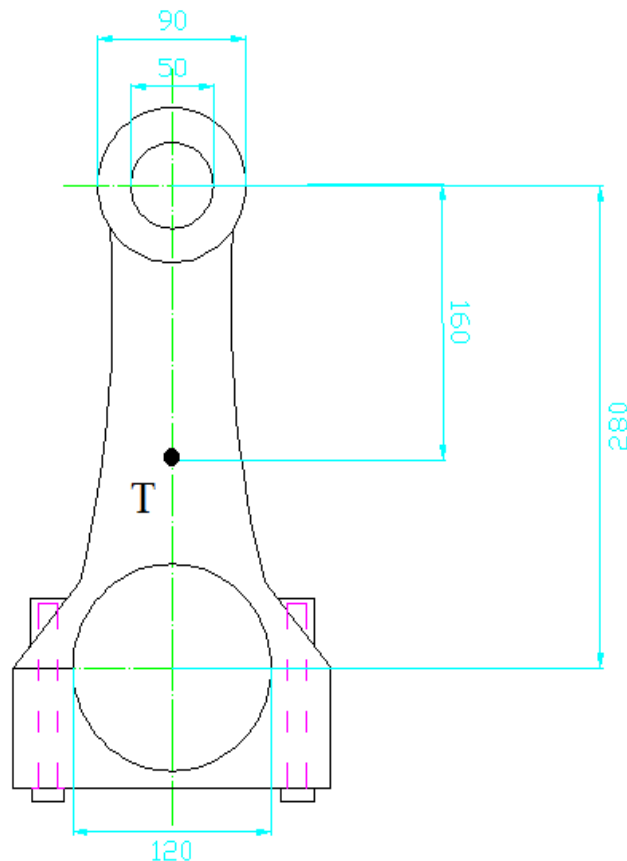
uvjeti interpolacije za $\bar{t}^i = 0$ $x = x_0, \dot{x} = v_{x0}; y = y_0, \dot{y} = v_{y0}$

$$\begin{bmatrix} 1 & 0 & 0 & 0 & 0 & 0 & 0 & 0 \\ 0 & 1 & 0 & 0 & 0 & 0 & 0 & 0 \\ 0 & 0 & 0 & 0 & 1 & 0 & 0 & 0 \\ 0 & 0 & 0 & 0 & 0 & 1 & 0 & 0 \\ 0 & 0 & 2K_1 & 6K_1\Delta t & K_2 & K_2\Delta t & K_2\Delta t^2 & K_2\Delta t^3 \\ 0 & 0 & 2K_1 & 6K_1\Delta t & K_2 & K_2\Delta t & K_2\Delta t^2 & K_2\Delta t^3 \\ K_4 & K_4\Delta t & K_4\Delta t^2 & K_4\Delta t^3 & 0 & 0 & 2K_5 & 6K_5\Delta t \\ K_4 & K_4\Delta t & K_4\Delta t^2 & K_4\Delta t^3 & 0 & 0 & 2K_5 & 6K_5\Delta t \end{bmatrix} \begin{bmatrix} A_1 \\ B_1 \\ C_1 \\ D_1 \\ A_2 \\ B_2 \\ C_2 \\ D_2 \end{bmatrix} = \begin{bmatrix} x_0 \\ v_{x0} \\ y_0 \\ v_{y0} \\ K_3 \\ K_3 \\ K_6 \\ K_6 \end{bmatrix}$$

Slika 35. Matrica koeficijenta za primjer gore

5.2. Proračun raspodjele mase klipnjače na translacijski, rotacijski dio i pomoćni dio

U ovom djelu će se prikazati primjer proračuna za četverocilindrični redni 2.0 motor. Motor ima masu klipa ($m_{klp} = 523g$), masu klipnjače ($m_{kpnj} = 705g$), te moment inercije u malojoj glavi iznosi $J_{mg} = 25,05 \cdot 10^{-3}kgm^2$, hod klipa iznosi ($h = 0,08m$)



Slika 36. Prikaz klipnjače sa dimenzijama

Na slici 35. je prikazana klipnjača sa svojim dimenzijama, potrebno je izračunati moment inercije u točki T odnosno središnjem djelu klipnjače.

$$J_{mg} = 25,05 \cdot 10^{-3}kgm^2$$

$$m_{kpnj} = 705 g$$

$$a = 160 mm$$

$$b = 120 mm$$

$$l = 280 mm$$

$$e = 0$$

$$\begin{aligned}
 J_T &= J_{mg} - m_{kpnj} \cdot a^2 = 25.05 \cdot 10^{-3} \text{kgm}^2 - (0.705 \text{kg} \cdot 0.16^2 \text{m}) \\
 &= 25.05 \cdot 10^{-3} \text{kgm}^2 - (0.705 \text{kg} \cdot 0.0256 \text{m}^2) \\
 &= 25.05 \cdot 10^{-3} \text{kgm}^2 - 0.018048 \text{kgm}^2 \\
 &= 0.007 \text{kgm}^2 \rightarrow 7 \cdot 10^{-3} \text{kgm}^2
 \end{aligned}$$

Sad kad smo izračunali moment sile inercije u točki T , dalje izračunavamo masu klipnjače rotacijskog djela i masu klipnjače translacijskog djela prema jednadžbama (one koje su u 3. poglavlju).

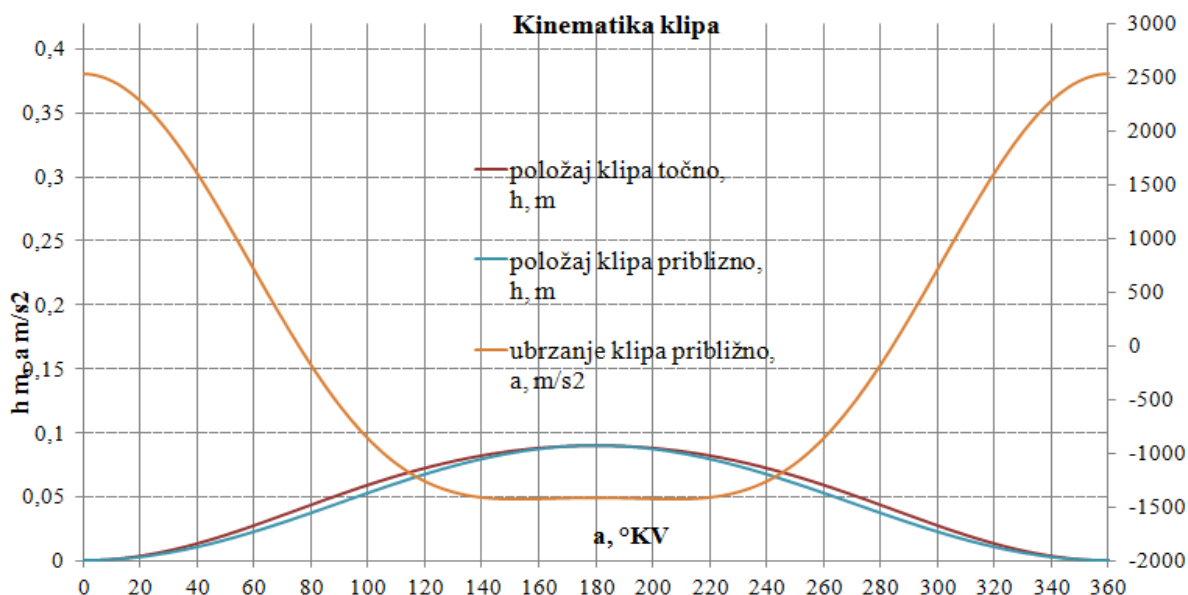
$$m_{kpnj,rot} = \frac{J_T}{\left(bl + e^2 \frac{l}{b}\right)} = \frac{7 \cdot 10^{-3} \text{kgm}^2}{0.12 \text{m} \cdot 0.28 \text{m}} = \frac{7 \cdot 10^{-3} \text{kgm}^2}{0.0336 \text{m}^2} = 0.20833 \text{kg}$$

$$m_{kpnj,tra} = \frac{J_T}{\left(al + e^2 \frac{l}{a}\right)} = \frac{7 \cdot 10^{-3} \text{kgm}^2}{0.16 \text{m} \cdot 0.28 \text{m}} = \frac{7 \cdot 10^{-3} \text{kgm}^2}{0.0448 \text{m}^2} = 0.15625 \text{kg}$$

$$m_{kpnj,T} = m_{kpnj} - \frac{J_T}{(ab + a^2)} = 0.705 - \frac{7 \cdot 10^{-3} \text{kgm}^2}{0.0192 \text{m}^2} = 0.34042 \text{kg}$$

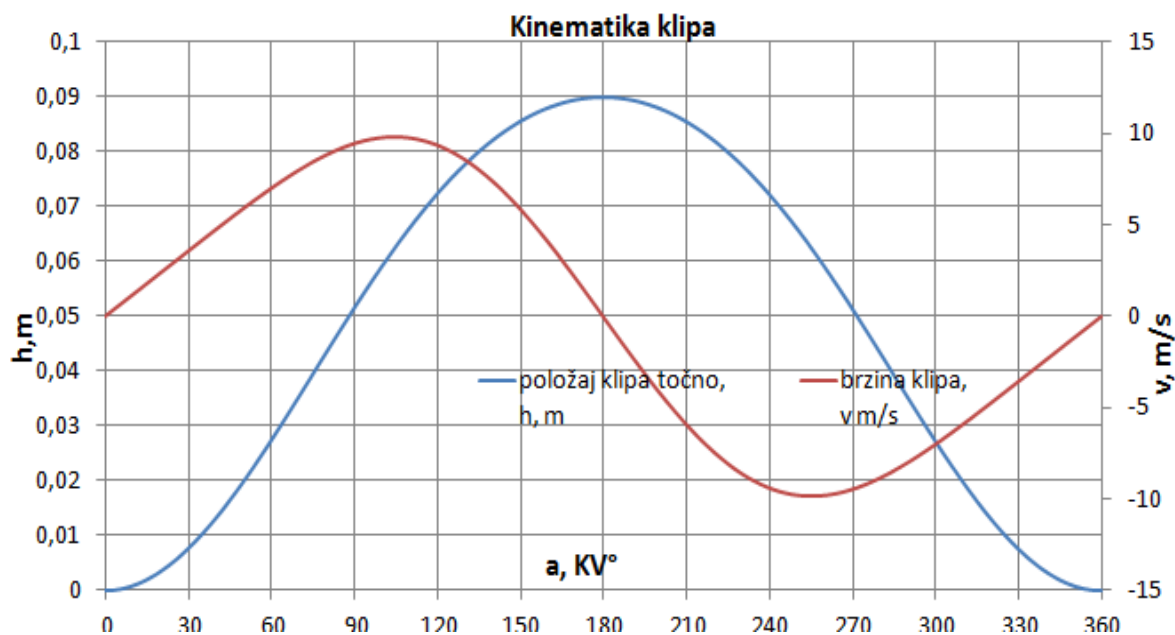
Kao što je već rečeno zbroj svih reduciranih masa mora iznositi masi klipnjače, pa slijedi:

$$m_{kpnj} = m_{kpnj,rot} + m_{kpnj,tra} + m_{kpnj,T} = 0.20833 + 0.15625 + 0.34042 = 0.705 \text{kg}$$



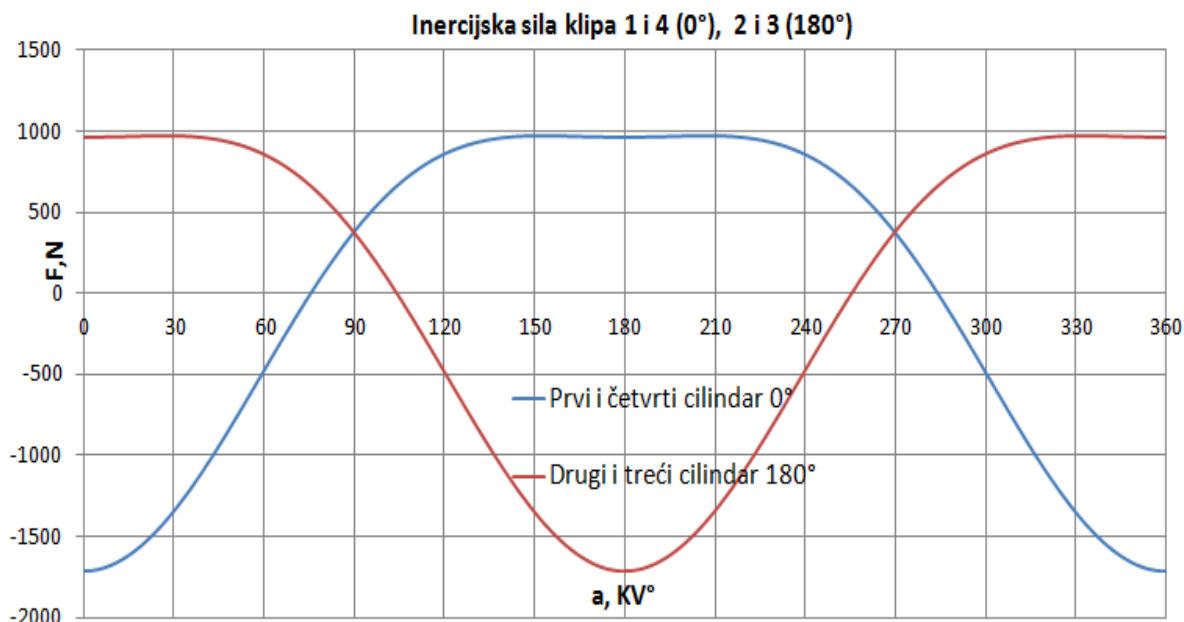
Slika 37. Graf kinematike klipa

Na slici (37.) je prikaza graf kinematike klipa koji je izračunat u programu Microsoft Office Excel-u prema jednadžbi (1.1). Graf prikazuje položaj klipa približan (plava krivulja), položaj klipa točan (tamno crvena krivulja) i približno ubrzanje klipa (narančasta krivulja). Vidljivo je na grafu da približan položaj klipa se ne razlikuje puno od točnog položaja klipa. Te dvije krivulje se čak na položaju od 180° podudaraju odnosno položaj klipa približno i točan položaj klipa su isti. Približno ubrzanje klipa se povećava od 180° pa do 360° , kad ponovno počinje padati.



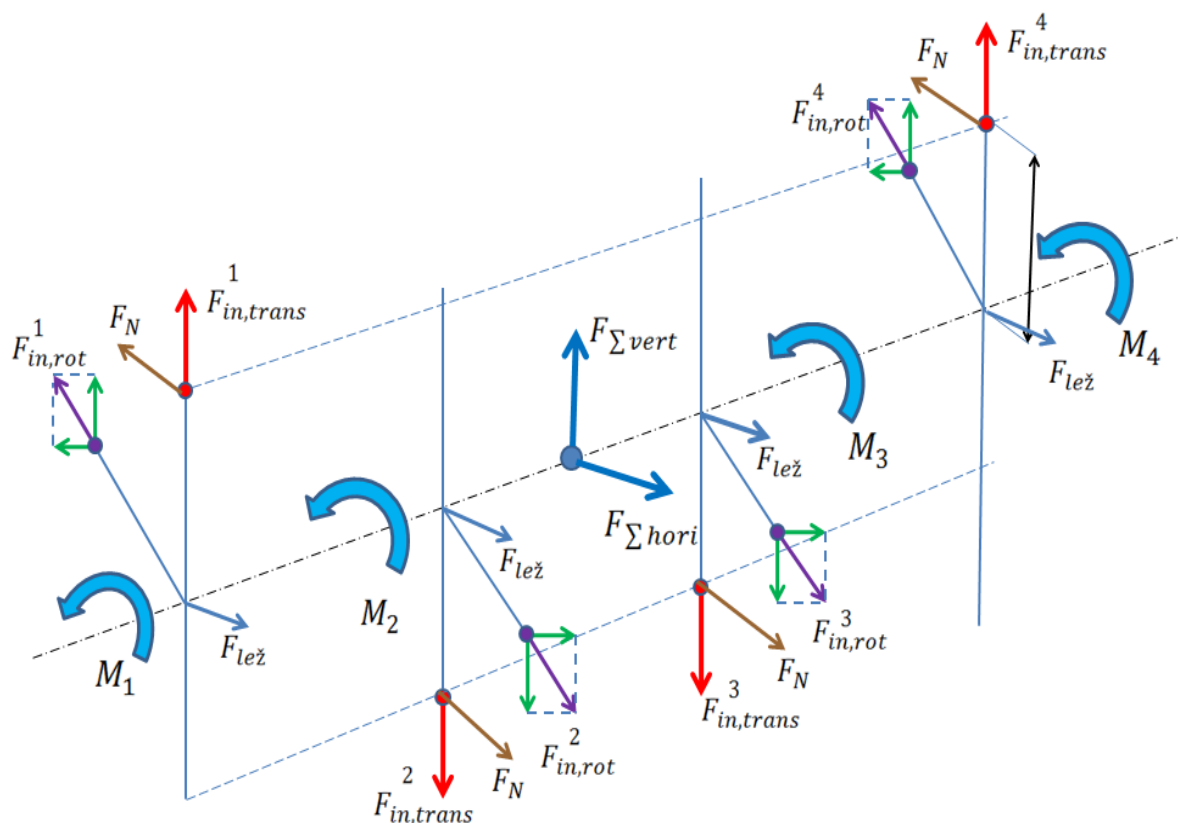
Slika 38. Graf brzine klipa i točnog položaja klipa

Graf sa slike (38.) opisuje točan položaj klipa (plava boja krivulje) i brzinu klipa (crvena boja krivulje). Iz grafa se može vidjeti da brzina klipa dostiže nekakvu maksimalnu brzinu koja je negdje oko $9,79 \text{ m/s}$, dok točan položaj klipa na grafu iznosi $0,09\text{m}$ na 180° . Također proračun je izračunat u Microsoft Office Excel-u.



Slika 39. Graf inercije sile klipova

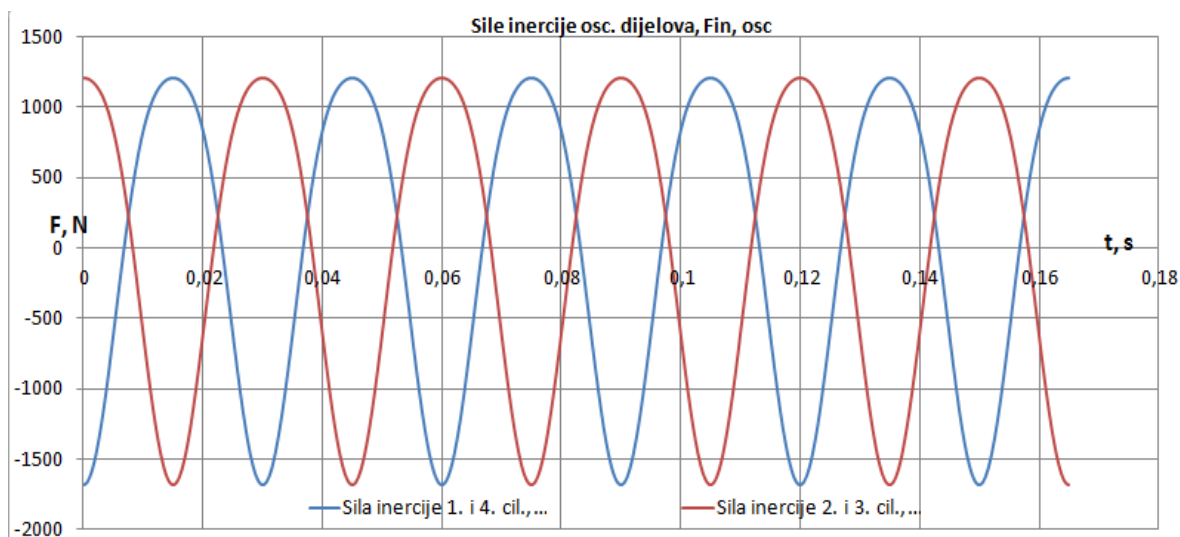
Proračunom u Excel-u dobili smo graf sa slike (39.) sa ucrtanim krivuljama koje označavaju inercijske sile klipova. Plavom bojom je označena krivulja za prvi i četvrti cilindar, a crvenom bojom krivulja za drugi i treći cilindar. Krivulja koja označava prvi i četvrti cilindar je na položaju 0° , što znači da se ti cilindri nalaze prema gore, a drugi i treći cilindar se od prvog i četvrtog nalaze u položaju pomaknuti za 180° , što znači da se nalaze prema dolje. Te dvije krivulje se sijeku u položajima od 90° i 270° gdje se baš u tom trenutku nalaze svi cilindri u istom položaju.



Slika 40. Inercijske sile i momenti u 4-cilindričnom motoru

Slika (40.) je prikaz sheme 4-cilindričnog motora sa ucrtanim silama i momentima. Sa ucrtanim silama i momentima nije problem izračunati $F_{\Sigma vert}$ i $F_{\Sigma hori}$ ako imamo poznate podatke od ostalih sila. Na shemi $F_{in,rot}$ označava sile inercije rotirajućeg djela, $F_{in,trans}$ sile inercije translacijskog djela, dok je normalna sila označena sa F_N a sile u ležajevima $F_{lež}$. Zbroj svih sila je označen u horizontalnom smjeru s $F_{\Sigma hori}$, a zbroj vertikalnom smjeru sa $F_{\Sigma vert}$ koje su ucrtane na sredini sheme.

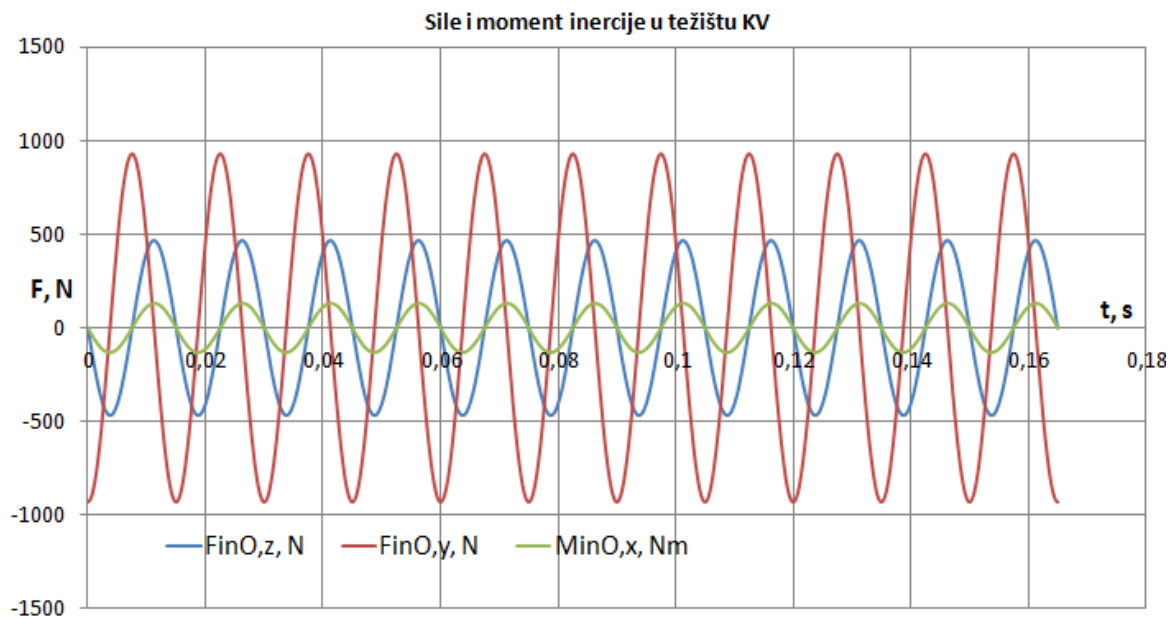
Računanje inercijskih sila oscilirajućih dijelova u cilindrima, te proračun za sile i momente inercije za koljenasto vrtilo potrebni su određeni podaci. Brzina vrtnje vratila iznosi $n = 2000 \text{ min}^{-1}$, masa klipnjače $m_{kpnj} = 0.705 \text{ kg}$ a masa klipa $m_{kpl} = 0.523 \text{ kg}$. Na početku poglavlja izračunate su $m_{kpnj,rot}$ čiji je iznos bio 0.20833 kg , $m_{kpnj,tra}$ je iznosio 0.15625 kg i $m_{kpnj,T} = 0.34042 \text{ kg}$ a moment inercije u točki T $J_T = 0.007 \text{ kgm}^2$.



Slika 41. Graf sile inercije oscilirajućih dijelova

Proračunom kojim je dobiven ovaj dijagram na slici (41.) je prikaz sile inercije oscilirajućih dijelova. Plava krivulja prikazuje prvi i četvrti cilindar, a crvena drugi i treći cilindar. Na vertikalnoj osi su sile, dok je na horizontalnoj osi vrijeme. Jedno kretanje klipa od donje mrtve točke do gornje mrtve točke traje oko 0,016-0,018 sekundi, što znači da za jedan puni ciklus klip završi za 0,16 sekundi, što nam i ukazuje graf na slici. Također sile inercije oscilirajućih dijelova su iste, samo što za prvi i četvrti cilindar djeluju u suprotnom smjeru od drugog i trećeg.

Za izračun sile i momenata inercije u težištu koljenastog vratila potrebni su i podaci o masi utega na koljenastom vratilu $m_u = 0,07815 \text{ kg}$ kutna brzina $\omega = 209,439 \text{ s}^{-1}$, te λ koja predstavlja omjer duljina klipnjače koljena KV i iznosi 0,16071. Za proračun sile i momenata u težištu koljenastog vratila kao i predhodni proračuni su računati u Microsoft Office Excel-u, te će biti priloženi na CD-u, kao dokaz proračuna za koji su dobiveni dijagrami.



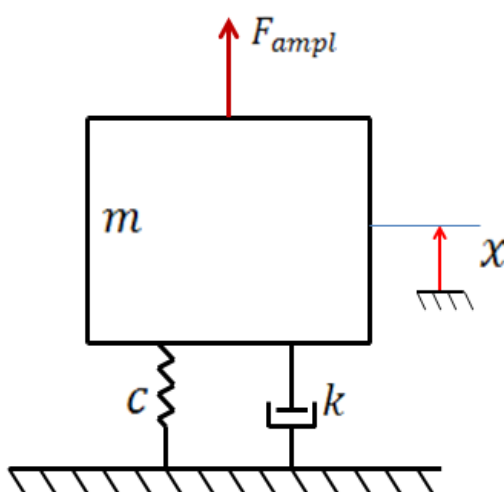
Slika 42. Graf inercijskih sila i momenta u težištu koljenastog vratila

Graf koji je prikazan na slici (42.) pokazuje djelovanje sila inercije i momenta po osima. Crvena krivulja na grafu predstavlja silu inercije na (y-os) i ona djeluje s najvećom silom. Plava krivulja prikazuje sile inercije ali na os (z) i nešto manjom silom djeluje u odnosu na y-os. Moment inercije koji djeluje na x-os je zelena krivulja na grafu. Ove sile i moment koji su prikazani na grafu su inercijska djelovanja u težištu koljenastog vratila.

6. RJEŠENJE PRORAČUNA VIBRACIJSKOG ODZIVA MOTORA

6.1. Proračun vibracijskog odziva sa jednim stupnjom slobode gibanja

Za proračun vibracijskog odziva sa jednim stupnjom slobode gibanje su potrebni podaci mase motora $m = 200 \text{ kg}$, krutost $c = 10000 \text{ N/m}$ te viskozno prigušenje sustava $k = 100 \text{ Ns/m}$. U prošlom dijelu proračuna u Microsoft Office Excel-u zbrojili smo sile sva četiri cilindra koji iznosi 929.981 N . Ovaj dio proračuna vibracijskog odziva će biti samo uvod ili primjer za slijedeći proračuna gdje će biti odziv sa tri stupnja slobode gibanja.

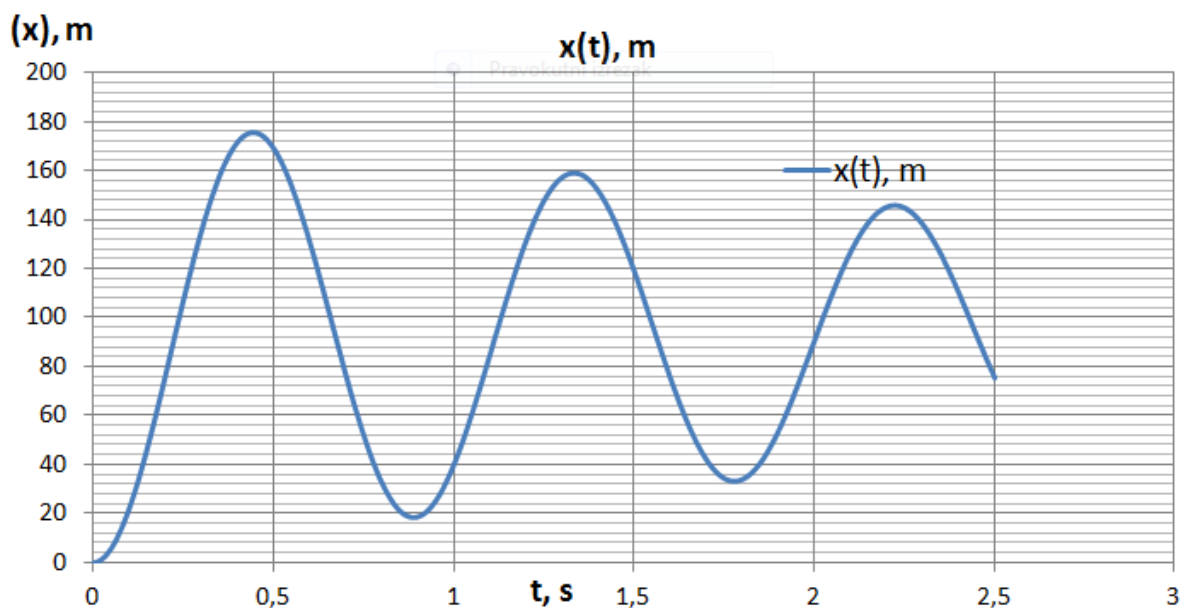


Slika 43. Prikaz vibracijskog sustava motora s jednim stupnjom slobode gibanja

Slika (43.) iznad pokazuje vibracijski sustav motora s jednim stupnjom slobode gibanja, uzbudna sila je F_{ampl} (amplituda sile) koja predstavlja zbroj sila u svim cilindrima. Slika prikazuje jednostavan sustav koji se sastoji od mase motora (m), krutosti opruge (c), viskoznog prigušenja (k), te od pomaka koji je označen na slici sa (x). Za ovaj sustav ćemo ispisati jednadžbu gibanja, pomoću ispisane jednadžbe gibanja u Microsoft Office Excel-u će se sastaviti matrica po kojoj će se izračunati, i prikazati dijagramom.

Jednadžba gibanja za primjer sa slike (43.) je:

$$m\ddot{x} + c\dot{x} + kx = F_{ampl} \quad (5.1)$$

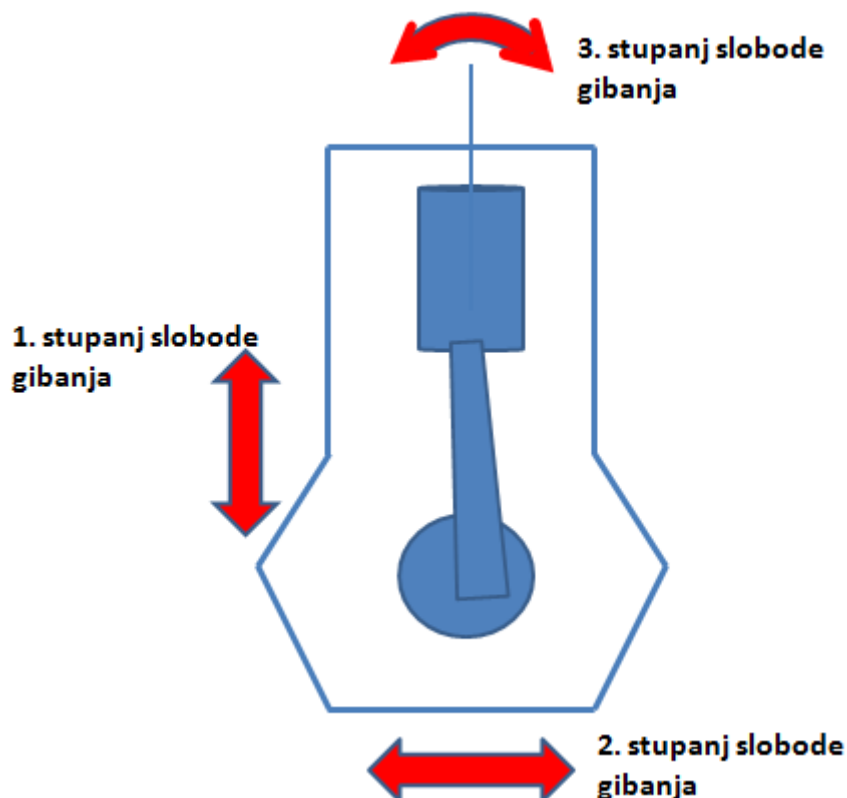


Slika 44. Graf vibracijskog odziva sustava s 1 stupnjom slobode gibanja

Na slici (44.) je prikazan graf vibracijskog odziva sustava s 1 stupnjom slobode gibanja, horizontalna os s brojevima označava vrijeme (t) u sekundama, dok vertikalna os označava pomak (x). Plavu krivulju na slici možemo nazvati i odskočna sila, jer je vidljivo s grafa da počima od središta i naglo odskoče, što znači da počima od 0 sekundi gdje je i početna brzina jednaka nuli. Iz tog prikaza možemo vidjeti da se motor pali, te da se daljnim radom motora vibracije smanjuju, odnosno sinusoida se smanjuje pri odmicanju vremenskog intervala. Razlog je tog smanjivanja upravo zbog prigušenja (k) koje smanjuje vibracije motora. Amplitude su istog razmaka iz razloga što je i zbroj sila u svim cilindrima uvijek isti, kojeg smo ranije označili F_{ampl} (amplituda sile). Ovaj dio proračuna je također izračunat u Microsoft Office Excel-u gdje će biti priložen u ovom radu.

6.2. Proračun vibracijskog odziva četverocilindarskog motora s 3 stupnja slobode gibanja

Za glavni proračun proračun vibracijskog odziva uzimamo četverocilindarski motor, koji ima tri stupnja slobode gibanja. Ovaj proračun vibracijskog odziva motora ujedno je i posljednji proračun u ovom radu. Slika (45.) pokazuje skicu motora na koje su ucrtani smjerovi slobode gibanja pri vibracijama četverocilindarskog motora.

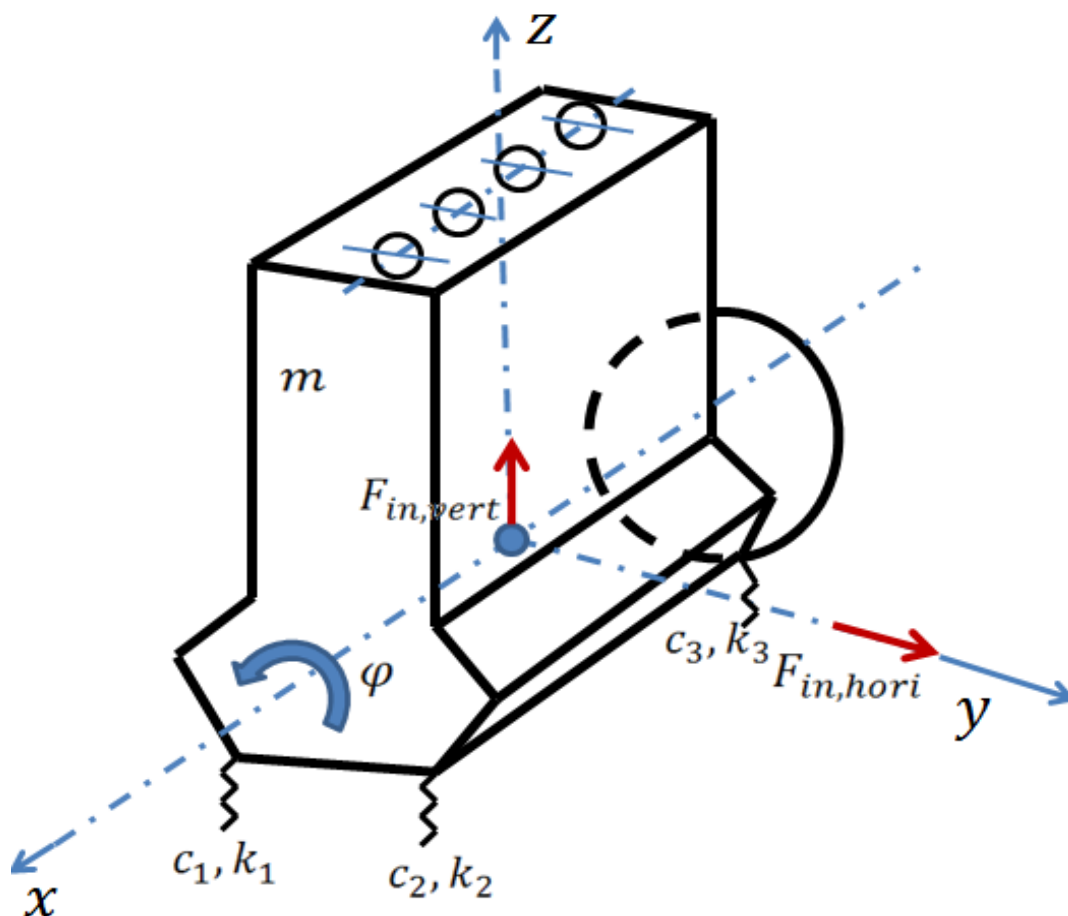


Slika 45. Skica motora sa slobodnim gibanjima pri vibracijama motora

Podaci koji su potrebni za proračun vibracijskog odziva motora sa tri stupnja slobode gibanja su masa motora ($m = 200 \text{ kg}$), krutost ($c_z = 1000 \text{ N/m}$, $c_y = 10000 \text{ N/m}$), viskozno prigušenje ($k = 50 \text{ Ns/m}$, $k_y = 100 \text{ Ns/m}$, $k_z = 100 \text{ Ns/m}$). Brzina vrtenje motora iznosi $n = 2000 \text{ min}^{-1}$, te predhodno izračunati moment inercije u točki T (J_T) iznosi $7 \cdot 10^{-3} \text{ kgm}^2$. Za ovaj slučaj izračuna potrebni su nam početni uvjeti za težište, koji iznose $w^0 = 0 \text{ m}$, $v_z^0 = 0.005565 \text{ m/s}$, $v^0 = 0.0000265 \text{ m/s}$, $v_y^0 = -0.0000237 \text{ m/s}$. Podatke koje imamo zadane ubacujemo u program Microsoft Office Excel gdje imamo posložene formule za izračun vibracijskog odziva motora s 3 stupnja slobode gibanja, no prije toga moramo ispisati jednadžbe gibanja za motor, kako bi mogli matricu sataviti u programu.

6.2.1. Fizikalni i Matematički model motora

Za matematički model matrice potrebna nam je najprije skica motora sa ucrtanim silama, krutostima opruga koje su na motoru, i viskoznom prigušenjem koje djeluje na motor. Pomoću tih ucrtanih sila, krutosti i prigušenja će mo ispisati jednadžbe gibanja koje opisuju četverocilindrični motor. Nakon ispisivanja jednadžbi gibanja sastavlja se matrica, koja se upisuje u Microsoft Office Excel-u, gdje će se unutar programa dobivati potrebni izračuni.



Slika 46. Skica četverocilindričnog motora u koordinatnom sustavu

Sa slike (46.) gdje je skiciran četverocilindarski motor u koordinatnom sustavu, sustav sadrži x, y, z os. Na (y) os djeluje sila $F_{in,vert}$ (sila inercije u vertikalnom smjeru), na (z) os djeluje sila $F_{in,horiz}$ (sila inercije u horizontalnom smjeru) dok na na os (x) djeluje (φ) što predstavlja smjer vrtnje. Na slici su ucrtane određene sile i parametri, za ispisivanje jednadžbi gibanja potrebno je još neke sile ucrtat, ova slika samo shematski prikazuje osnovne sile i gibanja.

Jedandžbe gibanja:

$$\sum F_y = 0: ma_y + k_y(v_y \cdot 2) + c_y v \cdot 2 = F_{in,v} \quad (5.2)$$

$$\sum F_z = 0: ma_z + k_z v_z + c_z w = F_{in,h} \quad (5.3)$$

$$\sum M_{x,KV} = 0: J_{Tx} \ddot{\varphi} + k_y \frac{b}{2} \left(v_y + \dot{\varphi} - \left(v_y - \varphi \frac{b}{2} \right) \right) + c_y \frac{b}{2} \left(v + \varphi \frac{b}{2} - \left(v - \varphi \frac{b}{2} \right) \right) = M_x - F_{in,h} \cdot a \quad (5.4)$$

$$\begin{bmatrix} 1 & 0 & 0 & 0 & 0 & 0 & 0 & 0 & 0 & 0 & 0 & 0 \\ 0 & 1 & 0 & 0 & 0 & 0 & 0 & 0 & 0 & 0 & 0 & 0 \\ k_{3,1} & k_{3,2} & k_{3,3} & k_{3,4} & 0 & 0 & 0 & 0 & 0 & 0 & 0 & 0 \\ k_{4,1} & k_{4,2} & k_{4,3} & k_{4,4} & 0 & 0 & 0 & 0 & 0 & 0 & 0 & 0 \\ 0 & 0 & 0 & 0 & 1 & 0 & 0 & 0 & 0 & 0 & 0 & 0 \\ 0 & 0 & 0 & 0 & 0 & 1 & 0 & 0 & 0 & 0 & 0 & 0 \\ 0 & 0 & 0 & 0 & k_{7,5} & k_{7,6} & k_{7,7} & k_{7,8} & 0 & 0 & 0 & 0 \\ 0 & 0 & 0 & 0 & k_{8,5} & k_{8,6} & k_{8,7} & k_{8,8} & 0 & 0 & 0 & 0 \\ 0 & 0 & 0 & 0 & 0 & 0 & 0 & 0 & 1 & 0 & 0 & 0 \\ 0 & 0 & 0 & 0 & 0 & 0 & 0 & 0 & 0 & 1 & 0 & 0 \\ 0 & 0 & 0 & 0 & 0 & 0 & 0 & 0 & k_{11,9} & k_{11,10} & k_{11,11} & k_{11,12} \\ 0 & 0 & 0 & 0 & 0 & 0 & 0 & 0 & k_{12,9} & k_{12,10} & k_{12,11} & k_{12,12} \end{bmatrix} \begin{bmatrix} A_1 \\ B_1 \\ C_1 \\ D_1 \\ A_2 \\ B_2 \\ C_2 \\ D_2 \\ A_3 \\ B_3 \\ C_3 \\ D_3 \end{bmatrix} = \begin{bmatrix} w_T^0 \\ v_z^0 \\ F_{in,h}(\Delta t) \\ F_{in,h}(2\Delta t) \\ v_T^0 \\ v_y^0 \\ F_{in,v}(\Delta t) \\ F_{in,v}(2\Delta t) \\ \varphi_T^0 \\ \omega_T^0 \\ M_{in,x}(\Delta t) - F_{in,h}(\Delta t)a \\ M_{in,x}(2\Delta t) - F_{in,h}(2\Delta t)a \end{bmatrix}$$

Slika 47. Zapis jednadžbi (5.2, 5.3, 5.4 i uvjeta interpolacije) u matricnom obliku

$$k_{3,1} = c_z; k_{3,2} = c_z \Delta t + k_z; k_{3,3} = c_z \Delta t^2 + 2k_z \Delta t + 2m; k_{3,4} = c_z \Delta t^3 + 3k_z \Delta t^2 + 6m \Delta t$$

$$k_{4,1} = c_z; k_{4,2} = c_z 2\Delta t + k_z; k_{4,3} = c_z (2\Delta t)^2 + 4k_z \Delta t + 2m; k_{4,4} = c_z (2\Delta t)^3 + 3k_z (2\Delta t)^2 + 12m \Delta t$$

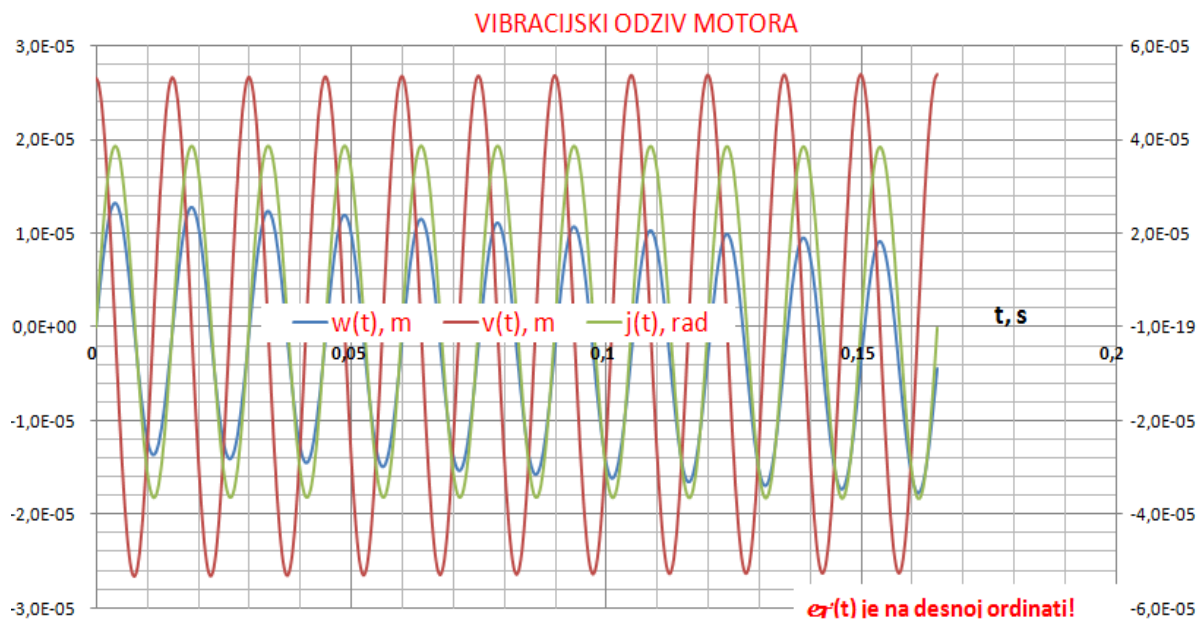
$$k_{7,5} = 2c_y; k_{7,6} = 2c_y \Delta t + 2k_y; k_{7,7} = 2c_y \Delta t^2 + 4k_y \Delta t + 2m; k_{7,8} = 2c_y \Delta t^3 + 6k_y \Delta t^2 + 6m \Delta t;$$

$$k_{8,5} = 2c_y; k_{8,6} = 4c_y \Delta t + 2k_y; k_{8,7} = 2c_y (2\Delta t)^2 + 8k_y \Delta t + 2m; k_{8,8} = 2c_y (2\Delta t)^3 + 6k_y (2\Delta t)^2 + 12m \Delta t;$$

$$k_{11,9} = c_y 0.5b^2; k_{11,10} = (c_y \Delta t + k_y) 0.5b^2; k_{11,11} = (c_y \Delta t^2 + 2k_y \Delta t) 0.5b^2 + 2J_T; k_{11,12} = (c_y \Delta t^3 + 3k_y \Delta t^2) 0.5b^2 + 6J_T \Delta t$$

$$\begin{aligned}
 k_{12,9} &= c_y 0.5b^2; k_{12,10} = (c_y 2\Delta t + k_y) 0.5b^2; k_{12,11} \\
 &= (c_y (2\Delta t)^2 + 4k_y \Delta t) 0.5b^2 + 2J_T; k_{12,12} \\
 &= (c_y (2\Delta t)^3 + 3k_y (2\Delta t)^2) 0.5b^2 + 12J_T \Delta t
 \end{aligned}$$

6.3. Konačno rješenje vibracijskog odziva četverocilindričnog motora



Slika 48. Graf vibracijskog odziva motora s 3 stupnja slobode gibanja

Na slici (48.) je prikazan graf sa konačnim rješenjem vibracijskog odziva motora s tri stupnja slobode gibanja. Na grafu su ucrtane tri krivulje za sva tri slobodna gibanja čiji su smjerovi gibanja zorno prikazani na slici (45.). Horizontalna komponenta pomaka je označena sa $w(t)$ i ucrtana krivulja na grafu je plave boje. Crvena krivulja ucrtana na grafu predstavlja vertikalnu komponentu pomaka i označena je sa $v(t)$. Komponenta koja predstavlja kutni zakret oko osi kroz središte koljenastog vratila na grafu je ucrtana zelenom krivuljom i označena je oznakom $j(t)$. Sa grafa je vidljivo da se najveći pomak događa u vertikalnom smjeru (gore-dolje) pri vibracijama motora, najmanji pomak je u horizontalnom smjeru. Za ovaj proračun vibracijskog odziva motora vremenski intervali su podjeljeni oko 10^{-5} sekundi.



Slika 49. Graf sila prenesene na konstrukciju

Slika (49.) prikazuje graf koji opisuje prijenos sila na samu konstrukciju motora. Plava krivulja predstavlja sile prenesene na konstrukciju motora u smjeru osi (z) i označena je oznakom $F_{p,z}(t)$. Sila prenesena na konstrukciju u smjeru (y) je ucrtana na grafu crvenom bojom i označena je oznakom $F_{p,y}(t)$, upravo sila koja djeluje na (y) os je puno veća od sile koja djeluje na os (z) konstrukcije motora u vremenu (t). Za ovaj i predhodni proračun iz kojeg su dobiveni grafovi biti će priloženi računi u Microsoft Office Excel-u.

7. ZAKLJUČAK

Za četverocilindrični motor je bilo potrebno izračunati odnosno dobiti iznose (graf) vibracije motora. Najprije je bilo potrebno podijeliti masu klipnjače na tri reducirane mase (mala glava, velika glava i struk) te izračunati moment inercije mase u točki T. Dobivene iznosi proračuna klipnjače ubačeni su u Microsoft Office Excel gdje računamo kinematiku klipnog mehanizma motora. U kinematici dobivamo približan položaj i točan položaj klipa, uz daljnji proračun dobivamo iznos brzine klipa i njegovo ubrzanje, koje se ucrtavaju te se dobiva graf. Nakon kinematike u Excel-u se računa dinamika klipnog mehanizma, određene podatke dobivamo kao zadane a neke uzimamo iz predhodno dobivenih rezultata (iz kinematike). Proračunom u dinamici dobivamo sile inercije koje djeluju na sva 4 klipa motora, te sile inercije oscilirajućih djelova motora, također su i izračunati iznosi sile i momenta u težištu koljenastog vratila te je dobijen i graf. U posljednjem djelu proračuna, traži se vibracijski odziv motora. Podaci za ovaj dio uzeti su iz stvarnog primjera automobilskog motora kao npr. (masa motora, krutosti opruga te viskozna prigušenja). U proračunu vibracijskog odziva motora s 3 stupnja slobode gibanja je trebalo namještat i početne uvjete kako bi se dobila cikličnost. Raspisivanjem jednadžbi gibanja za 3 stupnja slobode gibanja dobili smo matricu kao model računanja gdje smo imali poznate veličine za 3 stupnja slobode gibanja. Rezultat koji smo dobili je taj da motor s 3 stupnja slobode gibanja ima vibracije različite u vremenskim intervalima, i da su različiti iznosi pomaka za sva 3 stupnja gibanja pri vibracijama. Najveći pomak pri vibracijama javlja se u vertikalnom djelu, a njaniji u horizontalnom djelu. Ovom numeričkom metodom pretpostavljenog rješenja moguće je relativno lako, bez posebnog softwarea, izračunati vibracijski odziv diskretnih vibracijskih sustava, kakvim možemo smatrati četverocilindrični motor, i za ustaljene vibracije i prijelazne pojave (npr. upuštanje motora u rad iz stanja mirovanja).

8. LITERATURA

- [1] Milenko Stegić: Teorija vibracija: Linearnih diskretnih mehaničkih sustava, Fakultet strojarstva i brodogradnje, Zagreb 1996.
- [2] Žigulić Roberto, Braut Sanjin: Kinematika, Sveučilište u Rijeci, Rijeka 2007.
- [3] Krpan Mirko: Dinamika: Teorija i primjena, Tehnički Fakultet, Rijeka 2001.
- [4] Jurica Sorić: Numeričke metode u strojarstvu, Zagreb 2009.
- [5] Inženjerski priručnik 1, 1996.
- [6] Ivan Mahalec, Darko Kozarac, Zoran Lulić: Konstrukcije motora, FSB Zagreb, 2015.
(https://www.fsb.unizg.hr/miv/MSUI/KonMot/KonMot_2015/1_Predavanja/KonMot_2015.pdf)
- [7] Bojan Kraut: Strojarski priručnik, deveto izdanje, Zagreb
(<https://muriemilrad.files.wordpress.com/2011/11/kraut-strojarskiprirucnik.pdf>)

