

Proračun i konstrukcija pozicionera

Lukšić, Marin

Master's thesis / Specijalistički diplomski stručni

2016

Degree Grantor / Ustanova koja je dodijelila akademski / stručni stupanj: **Karlovac University of Applied Sciences / Veleučilište u Karlovcu**

Permanent link / Trajna poveznica: <https://um.nsk.hr/um:nbn:hr:128:305084>

Rights / Prava: [In copyright](#)/[Zaštićeno autorskim pravom.](#)

Download date / Datum preuzimanja: **2025-02-22**



VELEUČILIŠTE U KARLOVCU
Karlovac University of Applied Sciences

Repository / Repozitorij:

[Repository of Karlovac University of Applied Sciences - Institutional Repository](#)



zir.nsk.hr



DIGITALNI AKADEMSKI ARHIVI I REPOZITORIJI

VELEUČILIŠTE U KARLOVCU
STROJARSKI ODJEL
SPECIJALISTIČKI DIPLOMSKI STRUČNI STUDIJ STROJARSTVA
SMJER: STROJARSKE KONSTRUKCIJE

MARIN LUKŠIĆ

PRORAČUN I KONSTRUKCIJA POZICIONERA

DIPLOMSKI RAD

Karlovac, 2016

VELEUČILIŠTE U KARLOVCU
STROJARSKI ODJEL
SPECIJALISTIČKI DIPLOMSKI STRUČNI STUDIJ STROJARSTVA
SMJER: STROJARSKE KONSTRUKCIJE

MARIN LUKŠIĆ

PRORAČUN I KONSTRUKCIJA POZICIONERA

DIPLOMSKI RAD

Mentor:
Predavač
Nenad Lorković, dipl.ing.

Karlovac, 2016

IZJAVA

Izjavljujem da sam ovaj rad izradio samostalno na temelju znanja stečenih na Veleučilištu u Karlovcu služeći se navedenom literaturom.

ZAHVALA

Zahvaljujem se mentoru predavaču Nenadu Lorkoviću, dipl.ing. , te višem predavaču Marijanu Brozoviću,dipl.ing. na pruženoj prilici kao i na pomoći i savjetima koje su mi davali tijekom izrade ovog rada.

Zahvaljujem se svojoj obitelji i prijateljima na podršci i razumijevanju iskazanom tijekom mog studiranja.

I na kraju, zahvaljujem se sestri Ivani na hrabrom preuzimanju uloge lektora, toliko potrebne da bi ovaj rad bio priveden kraju.

Sažetak diplomskog rada

Tema ovog diplomskog rada je konstrukcija i proračun pozicionera.

Namjena pozicionera je prvenstveno da omogući postavljanje predmeta u najpovoljniji položaj i njegovo okretanje željenom brzionom prilikom zavarivanja, žljebljenja korijena zavara, reenskog snimanja i sličnih radova. Uspješno se primjenjuje prilikom raznih popravaka, te sklapanja i rasklapanja složenih sklopova.

Teorijski dio opisuje svaki pojedini dio stroja kao zasebne cjeline. Opisana je funkcija i mogućnosti svakog pojedinog dijela stroja. Spomenute su električne i mehaničke cjeline stroja na koje se i dijeli konstrukcija stroja. U ovom radu je riječ o mehaničkoj konstrukciji.

Proračun se sastoji od proračuna reduktora za okretanje, dimenzioniranja vratila pričvrzne ploče, dimenzioniranja reduktora za nagibanje, dimenzioniranja kućišta, dimenzioniranja rukavca, dimenzioniranja zatika na spoju vratila i pričvrzne ploče, dimenzioniranja nogara i trna, dimenzioniranja zatika kod zupčanika za nagibanje. U proračunu su i izvedene kontrole odnosno odabir dijelova stroja kao što su ležajevi s obzirom na dobivene vrijednosti.

Summary

The theme of this diploma thesis is design and calculation positioner.

The purpose of the positioner is primarily to enable the setting items in the most favorable position and its turning desired brzionom during welding, grooving of root, the x-ray recording and similar works.

It is successfully used by a variety of repairs, and folding and unfolding of complex assemblies.

The theoretical part describes each part of the machine as separate entities. The paper describes the features and capabilities of each of the machine. The above mentioned are electrical and mechanical units of the machine on which the share structure of the machine. This paper is a mechanical construction.

The calculation consists of a calculation gear for turning, sizing the shaft mounting plate, sizing gear tilt, sizing the casing sleeve dimensioning, dimensioning of the pin at the junction of the shaft and the mounting plate, legs and sizing mandrel, sizing pin with gear tilt. In the calculation and the controls and choice of machine parts such as bearings with respect to the values obtained.

SADRŽAJ:

1.UVOD	1
2.OPĆI DIO.....	2
2.1.Značajke uređaja i naprava.....	2
2.2.Vrste uređaja i naprava	3
2.2.1. Okretaljke (eng.:Rotator; nj.:Rollenbock)	3
2.2.2. Pozicioneri (eng.:Turntable; nj.: Drehtisch).....	7
2.2.3. Nosači automata (eng.: Column&Boom; nj.: Automatenträger)	11
2.2.4. Stativi.....	17
2.2.5. Uređaji za uzdužno stezanje i zavarivanje (eng.: Longitudinal seamer; nj.: Längsnahtspannbank)	17
2.2.6. Čeoni pozicioneri (eng.: Lathe-type welding machine; nj.: Spindel/Reitstocksweiß-maschine).....	20
2.2.7. Hidrauličke platforme.....	22
2.2.8. Zavarivačke ljestve.....	22
2.2.9. Ručne stege.....	23
2.2.10. Hidrauličke ili pneumatske stege	23
2.2.11. Pridržači praška	23
2.2.12. Automati za zavarivanje.....	23
2.2.13. Tehnološke linije.....	28
2.3 Pozicioner ZP – N 30	35
2.3.1. Namjena pozicionera.....	35
2.3.2. Konstruktivna izvedba.....	35
2.3.4. Tehničke karakteristike	40
2.3.5. Preporuka za montažu.....	40
2.3.6. Projekt elektroopreme	41
2.3.7. Uputstvo za posluživanje daljinske kutije („Žuta kutija“)	46
2.3.8. Održavanje elektroopreme.....	48
2.3.9. Popravak i rezervni dijelovi	48
2.3.10. Radna zaštita	48
2.3.11. Puštanje u pogon i podmazivanje	49
3. POSTAVKA ZADATKA	50

4. RAZRADA ZADATKA	51
4.1. Pozicioner ZP-N 30	51
4.2 Proračun pozicionera ZP-N 30	52
4.2.1 Dimenzioniranje reduktora za okretanje.....	53
4.2.1.1. Dimenzioniranje vratila i uležištenja pužnog kola.....	54
4.2.2. Dimenzioniranje vratila pričvrzne ploče.....	62
4.2.3. Dimenzioniranje reduktora za nagibanje	73
4.2.4. Dimezioniranje tijela pozicionera	81
4.2.4.1. Dimenzioniranje kućišta	82
4.2.4.2. Dimenzioniranje rukavca	85
4.2.4.3. Dimenzioniranje zatika na spoju vratila i pričvrzne ploče.....	87
4.2.4.4. Dimenzioniranje nogara i trna.....	88
4.2.4.5. Dimenzioniranje zatika kod zupčanika za nagibanje	89
5. ZAKLJUČAK	91
6. LITERATURA	92

POPIS SLIKA

Slika 1. Položaj zavarivanja horizontalno u žlijebu	2
Slika 1.1. Pogonska jedinka 30 t okretaljke,vulkolanski kotači	4
Slika 1.2. Slobodna jedinka 30 t okretaljke, vulkolanski kotači	5
Slika1.3. Pogonska jedinka samopodesive okretaljke 50 t,stabilna izvedba	5
Slika 1.4. Pozicioner DTHV 250, nosivost 250 kg, tri elektromotorne osi.....	8
Slika 1.5. Pozicioner POSISAF 3F (slika sa probe opterećenja)	8
Slika 1.6. Pozicioner POSISAF 26F,elektromotorna os okretanja, dvije hidrauličke osi..	9
Slika 1.7. Pozicioner DTV 20000,elektromotorna os okretanja, hidrauličko nagibanje ...	9
Slika 1.8. Pozicioner UM-DT500 s tročeljusnom steznom glavom.....	10
Slika 1.9. Pozicioner za montažu i zavarivanje 3 t	10
Slika 1.10. Nosač automata s TIG-om (lijevo) i EPP-om za min. Ø380 (desno)	11
Slika 1.11. Fiksni nosač automata, EPP oprema za Ø 300	12
Slika 1.12. Dio komandnog pulta nosača.....	13
Slika 1.13. Komandni pult nosača automata.....	13
Slika 1.14. Nosač automata s EPP glavom	14
Slika 1.16. „Jednoruki“ nosač automata, EPP oprema	15
Slika 1.17. „Uzdužni“ nosač automata s EPP opremom za zavarivanje osovina	16
Slika 1.18. Portalni nosač automata 9 m, 2x EPP „tandem	16
Slika 1.19. Kabine za zavarivanje, stativ s ručnim i pneumatskim suportom	17
Slika 1.20. Uređaj za uzdužno stezanje i zavarivanje (vanjsko) s TIG+dodavanje žice ..	18
Slika 1.21. Uređaj za uzdužno stezanje i zavarivanje (r.lim 15÷40 mm, TIG+EPP)	19
Slika 1.22. Detalj Cu podložne letve s priključcima za hlađenje i masenim kablovima .	20
Slika 1.23. Čeoni pozicioner za zavarivanje osovina, EPP postupak, žica	21
Slika 1.24. CITOTURN-UNITURN uređaj za zavarivanje, TIG+dodavanje žice	22
Slika 1.25. Tlocrt uređaja "Kordun".....	25
Slika 1.26. Automat za zavarivanje filter-elemenata, 2xTIG	26
Slika 1.26. Detalj donjeg prihvatnog alata s obratkom, te pritiski alati.....	27
Slika 1.27. Uređaj za oblikovanje profila	28
Slika 1.28. Uređaj za okretanje profila.....	29
Slika 1.29. Linija za zavarivanje (EPP tandem	29
Slika 1.30. Uređaj za ravnanje profila – prva proba u radionici	30

Slika 1.31. Raspored linije	30
Slika 1.32. Portalna magnetska dizalica - montaža	31
Slika 1.33. Uređaj za preokretanje profila na radne stolove	32
Slika 1.34. Robotska stanica s dva alata	33
Slika 1.35. Robotska stanica s dva alata – detalj TIG zavarivanja.....	34
Slika 1.36. Izvedba pozicionera ZP – N 30	35
Slika 1.37. Pogonski uređaj za nagibanje (PUN)	36
Slika 1.38. Pogonski uređaj za okretanje sa okretnom pločom.....	36
Slika 1.39. Postolje	37
Slika 1.40. Zavarena čelična konstrukcija kućišta	37
Slika 1.41. Ležaj sa zupčanicom sa unutarnjim ozubljenjem	38
Slika 1.42. Okretna ploča sa utorima za stezanje	39
Slika 1.43. Postolje sa svornjakom za podešavanje visine pozicionera.....	39
Slika 1.44. Montaža pozicionera.....	41
Slika 1.45. Pogon za rotiranje radnog stola sa zupčanicima u zahvatu.....	41
Slika 1.46. Pogon sa zupčanicima u zahvatu za nagibanje stola	42
Slika 1.47. Elektroormarić pogled izvana	42
Slika 1.48. Elektroormarić pogled iznutra	43
Slika 1.49. Kutija za daljinsko upravljanje (“Žuta kutija”).....	44
Slika 1.50. Shematski prikaz promjene smjera vrtnje motora	45
Slika 1.51. Prikaz i značenje pojedinih tipkala	46
Slika 1.52. Nožna komanda za okretanje stola	46
Slika 1.53. Graničnici i elektroprekidači za regulaciju nagibanja.....	47
Slika 2. Pozicioner ZP-N 30	52
Slika 2.1. Dimenzioniranje reduktora za okretanje	53
Slika 2.2. Prikaz vratila i uležištenja pužnog kola.....	54
Slika 2.3. Momenti savijanja I reakcije u ravni X-Z	56
Slika 2.4. Momenti savijanja I reakcije u Y-Z ravni	57
Slika 2.5. Dimenzioniranje promjera vratila	58
Slika 2.6. Dimenzioniranje vratila pričvrstne ploče	62
Slika 2.7. Momenti savijanja i reakcije u vertikalnoj ravni	63
Slika 2.8. Momenti savijanja i reakcije u horizontalnoj ravni	64

Slika 2.9. Momenti savijanja i reakcije (stol bez nagiba)	66
Slika 2.10. Momenti savijanja i reakcije (stol bez nagiba)	67
Slika 2.11. Momenti savijanja i reakcije (stol pod nagibom kuta 45°)	68
Slika 2.12. Momenti savijanja i reakcije (stol pod nagibom kuta 45°)	68
Slika 2.13. Momenti savijanja i reakcije (stol pod nagibom kuta 45°)	69
Slika 2.14. Dimenzioniranje reduktora za nagibanje	73
Slika 2.15. Dimenzioniranje vratila (obodne i radijalne sile po elementima)	74
Slika 2.16. Momenti savijanja i reakcije u horizontalnoj ravnini.....	76
Slika 2.17. Momenti savijanja i reakcije u vertikalnoj ravnini.....	76
Slika 2.18. Dijagram momenata torzije po osloncima.....	78
Slika 2.19. Odabir ležaja prema promjerima i opterećenjima.....	79
Slika 2.20. Dimenzioniranje tijela pozicionera	81
Slika 2.21. Prikaz opterećenja na kućište.....	82
Slika 2.22. Momenti i reakcije u osloncima (kućište)	82
Slika 2.23. Momenti savijanja i reakcije u horizontalnoj ravnini.....	83
Slika 2.24. Prikaz presjeka x-x	84
Slika 2.25. Dimenzioniranje rukava.....	85
Slika 2.26. Spoj vratil i pričvrstne ploče	87
Slika 2.27. Nogari i trn	88
Slika 2.28. Prikaz stupa nosača (presjek x-x).....	88
Slika 2.29. Prikaz opterećenja trna.....	89
Slika 2.30. Zupčanik za nagibanje (Prikaz položaja zatika)	89

1.UVOD

Svakodnevna „utrka“ za snižavanjem cijene proizvoda uz istovremeni zahtjev za postizanjem visoke kvalitete proizvoda (u našem poslu zavarenih spojeva), naprosto tjera proizvođače iz područja zavarivanja na promjene. Te se promjene svode na nekoliko oblika mogućih racionalizacija:

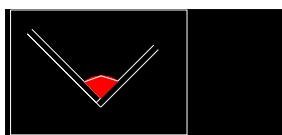
- izmjena konstrukcijsko-tehnoloških rješenja (u svrhu zamjene ručnog zavarivanja mehaniziranim)
- nabava potrebnih manipulatora, kako bi se izbjegla komplicirano namještanje obradaka pomoću dizalica, viljuškara i sl.
- nabava potrebnih uređaja za poluautomatsko ili automatsko zavarivanje
- nabava automatskih strojeva / robota za zavarivanje

Odluka o izboru jedne od gore navedenih mogućnosti ovisi isključivo o količini istovjetnih ili sličnih proizvoda. Kako je najčešće najveća prepreka visina potrebne investicije, već ovdje napominjem da se može ciljana mehanizacija zavarivanja ostvariti i stupnjevano, nabavkom pojedinih uređaja kroz određeno vrijeme. Na taj način danas rade mnoge firme, kako bi izbjegle financijske udare.

2.OPĆI DIO

2.1.Značajke uređaja i naprava

Osnovna ideja svakog uređaja ili naprave za mehanizaciju zavarivanja je omogućiti zavarivački najpovoljniji položaj zavarivanja: horizontalno u žlijebu (Slika 1.). Pri tome nije važno da li će se taj zavar zavarivati ručno elektrodom, putem mehaniziranih postupaka s dodavanjem žice (MIG/MAG) ili automatiziranih postupaka (EPP). Jasno je da takvim pristupom otpadaju prisilni položaji zavarivanja (poput nadglavnog), koji ujedno i ograničavaju upotrebljivost pojedinog postupka (EPP) [6].



Slika 1. Položaj zavarivanja horizontalno u žlijebu

Položaj horizontalno u žlijebu također osigurava bolju kvalitetu zavara zbog lakšeg odvajanja troske i plinova, te lakšeg čišćenja troske.

Nadalje, upotreba manipulatora bitno smanjuje upotrebu dizalica i pomoćne radne snage, jer se s obratkom manipulira samo na početku i kraju ciklusa. Sva ostala namještanja vrše se mehanizirano, preko daljinskih komandi uređaja.

Nepotrebno je naglašavati da je i vanjski izgled zavara u takvom položaju ljepši od onih izvedenih u prisilnim položajima, što je danas također jedan od značajnijih čimbenika pri prihvaćanju proizvoda na tržištu.

Da rezimiramo: uređaji i naprave za zavarivanje su pomoćna sredstva pri zavarivanju, kojima značajno skraćujemo priprema i pomoćna vremena, uz istovremeno povećanje produktivnosti i kvalitete zavarivanja.

2.2.Vrste uređaja i naprava

Uređaje i naprave za mehanizaciju možemo podijeliti na pet osnovnih grupa, i to:

1. za manipulaciju obratkom
2. za manipulaciju glavom (gorionikom) za zavarivanje
3. za manipulaciju (stezanje) obratka i manipulaciju glavom (gorionikom)
4. za pomoć rukovatelju / zavarivaču
5. automatski uređaji i linije

2.2.1. Okretaljke (eng.:Rotator; nj.:Rollenbock)

Uređaji i naprave s jednom osi (okretanje oko uzdužne osi obratka), služe kao pomoć pri zavarivanju kružnih, elipsastih ili četvrtastih spremnika, pri čemu se obradak kod okretaljki postavlja na valjke (kotače) s pogonom i bez pogona. Nosivosti okretaljki kreću se od 100 kg do 800 t, uz promjere od 60 ÷ 10000 mm [6] .

Na ovaj način moguće je zavarivati (ručno, poluautomatski, automatski) kružne zavare, ali je isto tako moguće zavarivati i uzdužne zavare, ručno ili uz upotrebu nekog od uređaja za manipulaciju glavom. Važno je spomenuti da se i konstrukcije četvrtastog ili nepravilnog presjeka mogu postaviti na okretaljke, uz upotrebu najmanje dvaju posebnih rastavljivih prstenova.

Okretaljke po svojoj izvedbi mogu biti klasične, samopodesive ili specijalne. Građene su tako da postoje najmanje dvije jedinice pogonska (Slika 1.1.) i slobodna (Slika 1.2.), kod kojih na osnovnom okviru postoje dva kućišta s valjcima (kotačima). Ta se kućišta s obzirom na promjer obratka mogu primicati ili razmicati poziciono (diskontinuirano na unaprijed određene pozicije), s učvršćenjem pozicije pomoću svornjaka ili kontinuirano uz pomoć trapeznih vretena. Ova mogućnost je iznimno važna zbog pravilnog opterećenja osovine kotača, pa takozvani „polukut“ između vertikale povučene od središta obratka i linije koja spaja os obratka i os kotača mora biti u rasponu od 20 do 40°.

Broj kotača na jednoj osovini je proračunat prema maksimalnom dozvoljenom opterećenju samog kotača, a površina kotača je (u ovisnosti o tehnološkim potrebama pri zavarivanju) gumena, vulkolanska ili čelična.

Specijalne okretaljke najčešće na sebi imaju dva dugačka valjka, pomoću kojih je moguće osigurati centriranje dviju cijevi, ali su poznate i druge izvedbe (fiksni razmak kotača, podizanje kotača i dr.)

Samopodesive okretaljke (Slika 1.3.) se također sastoje od dvije jedinice (pogonska, slobodna) na kojima se nalaze dva kućišta valjaka, no za razliku od klasičnih, imaju po dvije osovine s kotačima u dodatnom kućištu „bubrežasta“ oblika. Ovakva izvedba osigurava precizniju trakciju obratka po uzdužnoj osi, te se takva izvedba koristi kod debelostijenih posuda, kad je potrebno za popunu pripreme nanijeti i više desetaka zavora (zavarivanje „narrow gap“ postupkom).

U takvim se slučajevima dodaje okretaljki posebna automatska naprava koja ima mogućnost korekcije puzanja (eng. Cree-ping), kad obradak zbog svoje nesavršene geometrije pri svakom okretaju „putuje“ u aksijalnom smjeru [6] .

Isto tako, prednost je samopodesivih okretaljki u tome da imaju četiri pogonska kotača na pogonskoj jedinici (umjesto dva kod klasičnih), pa je tako i okretanje predmeta mirnije.



Slika 1.1. Pogonska jedinica 30 t okretaljke, vulkolanski kotači



Slika 1.2. Slobodna jedinka 30 t okretaljke, vulkolanski kotači



Slika 1.3. Pogonska jedinka samopodesive okretaljke 50 t, stabilna izvedba

Dodatna mogućnost kod okretaljki je da se istima dodaju sklopovi kotača za vožnju po tračnicama, bilo motorno ili ručno pogonjenih. Na taj način je relativno jednostavno postavljati ili skidati obradak u slučaju da je kran suviše nizak, jer se cijela kompozicija jednostavno izveze iz hale.

Pri izradi spremnika ili cjevovoda velikih duljina, osnovnoj kombinaciji jedne pogonske i jedne slobodne jedinice može se dodavati proizvoljan broj slobodnih jedinica, kako ne bi dolazilo do uviđanja obratka. Ako su duljine obratka izrazito velike, upotrebljavaju se i dvije pogonske jedinice, koje rade sinhronizirano.

Bez obzira na promjer kotača okretaljke, gotovo svi proizvođači „smještaju“ područje obodnih brzina kotača u područje od $120 \div 1200$ [mm/min], što u potpunosti udovoljava potrebama svih danas poznatih zavarivačkih procesa. U današnje vrijeme kao pogonski elektro-motori se koriste AC motori s frekvencijskom regulacijom. Kod okretaljki za specijalne namjene (bojadisaone, prisutnost eksplozivnih tvari) kao pogon se koriste ili AC motori u protueksplozijskoj zaštiti ili pak pneumatski motori [6].

Standardna izvedba upravljačke kutije je sa spojnim kablom duljine 5 ili 10 m, ukoliko se okretaljka koristi samostalno. Na zahtjev (kad u budućnosti rad treba biti zajednički s npr. nosačem automata) isporučuje se i dodatna utičnica za spajanje upravljanja. Na upravljačkoj kutiji se obično nalaze tipkala (ili sklopka) za odabir smjera vrtnje, potencijometar za određivanje brzine, te sigurnosno STOP tipkalo [6].

Svi pogoni kod okretaljki moraju biti izvedeni s kočnicom, kako ne bi došlo do neželjenog okretanja obratka na kotačima uslijed ekscentara, u slučaju isključenja napona ili njegova nestanka.

U zahtjevnim slučajevima, kad obradak ima na sebi velike ekscentrične mase, nije dovoljno samo povećavati izlazni moment pogona, jer bi obradak mogao prokliznuti zbog nedovoljnog trenja. U takvim je slučajevima potrebno izbalansirati ekscentre na obratku dodavanjem privremenih protutege.

2.2.2. Pozicioneri (eng.: *Turntable*; nj.: *Drehtisch*)

Pozicioneri ili okretno-nagibni uređaji imaju najčešće dvije osi (okretanje i nagibanje), a rjeđe se izvode i s podizanjem okretno-nagibnih konzola odnosno tri osi (Slika 1.4.). Od dvije motorno pokretane osi najčešća je kombinacija u kojoj je okretna os kontinuirano regulirana, a nagibna je jednobrzinska. Kad se pozicioneri upotrebljavaju kao robotska periferija, uz povećanu preciznost pogona obvezno dolazi i regulirano nagibanje stola.

Najčešće izvedbe oblika stola kod pozicionera su kvadratna ili okrugla, ali je prema zahtjevu kupca moguće izvesti i druge izvedbe. U većini slučajeva stolovi na sebi imaju „T“ utore, preko kojih se pričvršćuje obradak na stol. Kod posebnih slučajeva, na stol se pričvršćuju tročeljusne stezne glave („amerikaner“). Sam stol na sebi ima koncentrične utore s utisnutim oznakama promjera, kako bi se pomoglo preciznom postavljanju obratka.

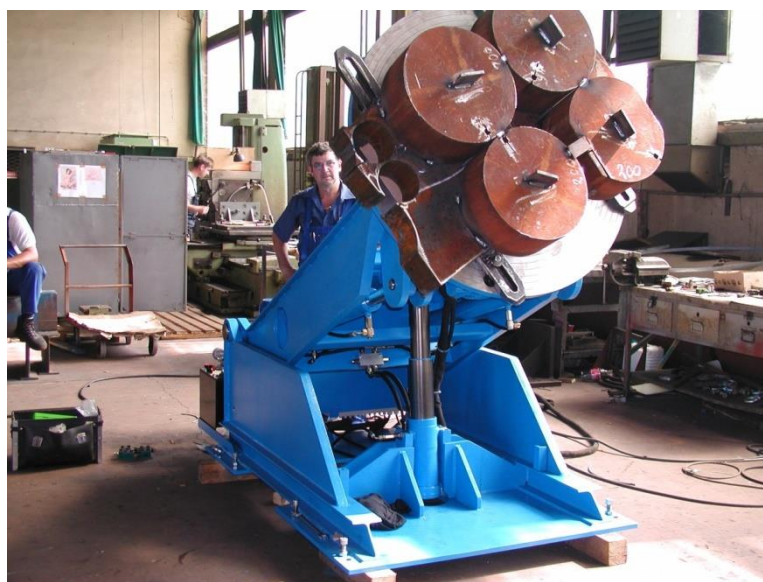
Upravljanje pozicionerima izvodi se najčešće pomoću kutije daljinske komande s dodatnim nožnim prekidačem (pogodno pri ručnom zavarivanju). Kad pozicioner radi u paru s nekim drugim uređajem (najčešće nosač automata), upravljanje pozicionerom se tada vrši preko komandi nosača automata. Sklop okretnog stola često ima signalizaciju 360°, tako da je moguće izvoditi i zavare s preklopom (pa povratak u 0°) ili nekoliko uzastopnih slojeva[6].

Najveći nagib stola najčešće iznosi 135°, a brzina nagibanja ovisi o maksimalnoj nosivosti, tj. pada s nosivošću. Važno je napomenuti da se kod velikih nosivosti nagibanje stola gotovo uvijek izvodi pomoću hidrauličkih cilindara (Slika 1.7.).

Podtip hidrauličkih pozicionera je s hidrauličkim nagibanjem stola, ali i s hidrauličkim „nadizanjem“ (Slika 1.6.)



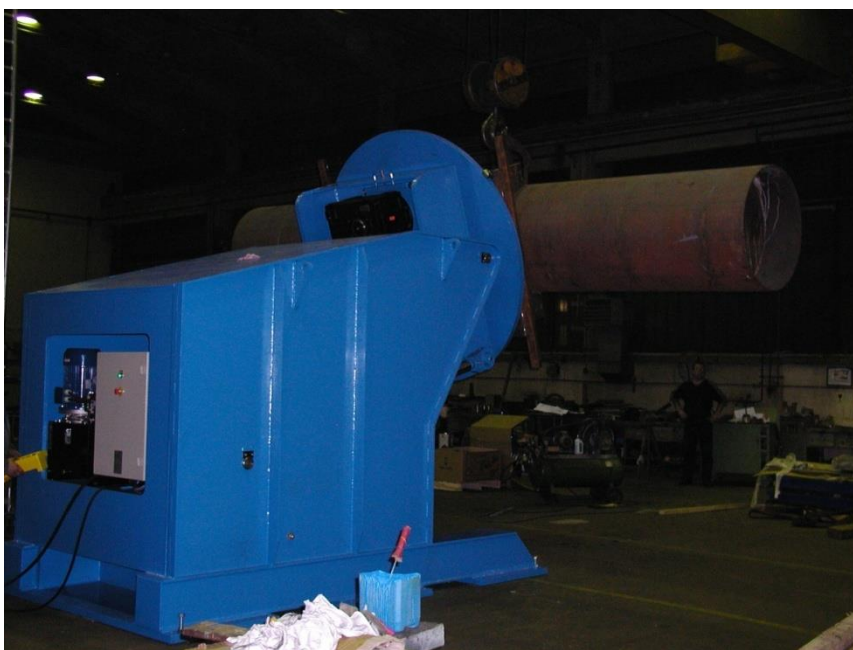
Slika 1.4. Pozicioner DTHV 250, nosivost 250 kg, tri elektromotorne osi



Slika 1.5. Pozicioner POSISAF 3F (slika sa probe opterećenja)



Slika 1.6. Pozicioner POSISAF 26F, elektromotorna os okretanja, dvije hidrauličke osi



Slika 1.7. Pozicioner DTV 20000, elektromotorna os okretanja, hidrauličko nagibanje

Posebna vrsta pozicionera su oni koji rade kao „robotska periferija“, a odlikuje ih visoka ponovljivost dostizanja traženog položaja (Slika 1.8.). Među njima razlikujemo dvije vrste: prva koja

samo pozicionira obradak (izuzetno precizna, jer se pozicija dodatno osigurava uskočnim svornjacima), te druga koja „sudjeluje“ u zavarivanju, vršeci istovremeno jednoosno ili dvoosno kretanje zajedno s rukom robota (Slika 1.9.) [6] .



Slika 1.8. Pozicioner UM-DT500 s tročeljusnom steznom glavom



Slika 1.9. Pozicioner za montažu i zavarivanje 3 t

2.2.3. Nosači automata (eng.: Column&Boom; nj.: Automatenträger)

Uređaji pod ovim nazivom su namijenjeni isključivo za zavarivanje automatiziranim postupcima zavarivanja, bez obzira da li se radi o MIG/MAG-u (GMAW), EPP-u (SAW ili UP) ili TIG-u (GTAW ili WIG). Nije rijedak slučaj da se na jednoj strani konzole montira jedan, a na drugom kraju drugi postupak, kako bi se ubrzao proces izrade, kad to tehnologija zavarivanja zahtijeva (Slika 1.10.).

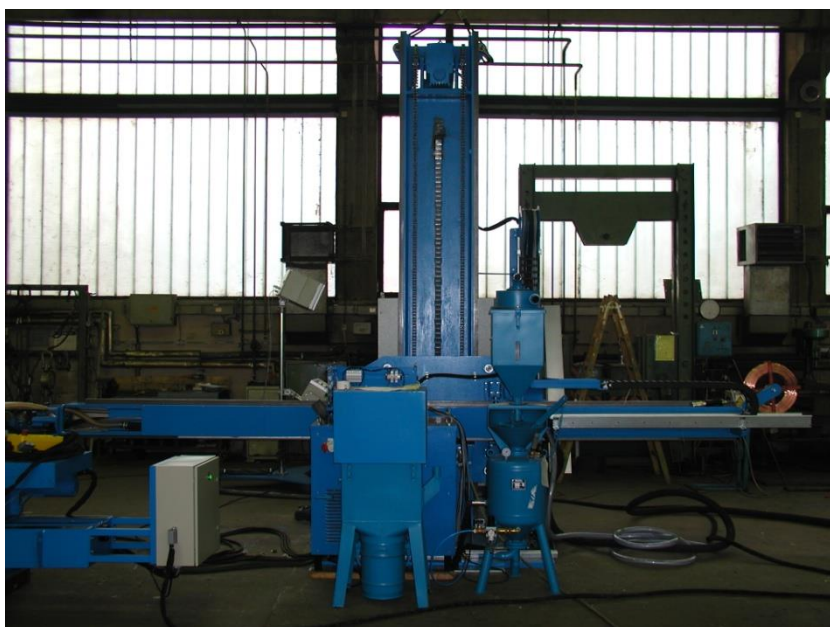
Nosači automata su najčešće motorno pokretni po tračnicama reguliranom brzinom, a na kolicima se nalazi okretni sklop koji omogućuje okretanje stupa i konzole za $\pm 180^\circ$ (ručno ili motorno). Vertikalno po stupu, reguliranom brzinom putuje križna ploča, na kojoj je regulirani pogon posmaka konzole. Noviji nosači automata nemaju više na kraju konzole sjedalo za zavarivača, jer se potpun pregled svih zbijanja prati preko ekrana na komandnom pultu, a upravljanje položajem gorionika vrši se upravljačkom ručicom (Joystick) [6] . Upravljanje ostalim pogonima može se pro-gramirati i kontrolirati na LED-displejima (Slika 1.12. ; Slika 1.13.).



Slika 1.10. Nosač automata s TIG-om (lijevo) i EPP-om za min. Ø380 (desno)

Osnovna vrijednost nosača automata u zavarivačkoj proizvodnji je mogućnost zavarivanja kružnih i uzdužnih zavara, bilo unutrašnjih ili vanjskih. Najveća produktivnost ostvaruje se kad postoje dvije paralelne linije s dva seta okretaljki, pri čemu se na liniji nosača zavaruju unutrašnji, a na paralelnoj liniji vanjski varovi.

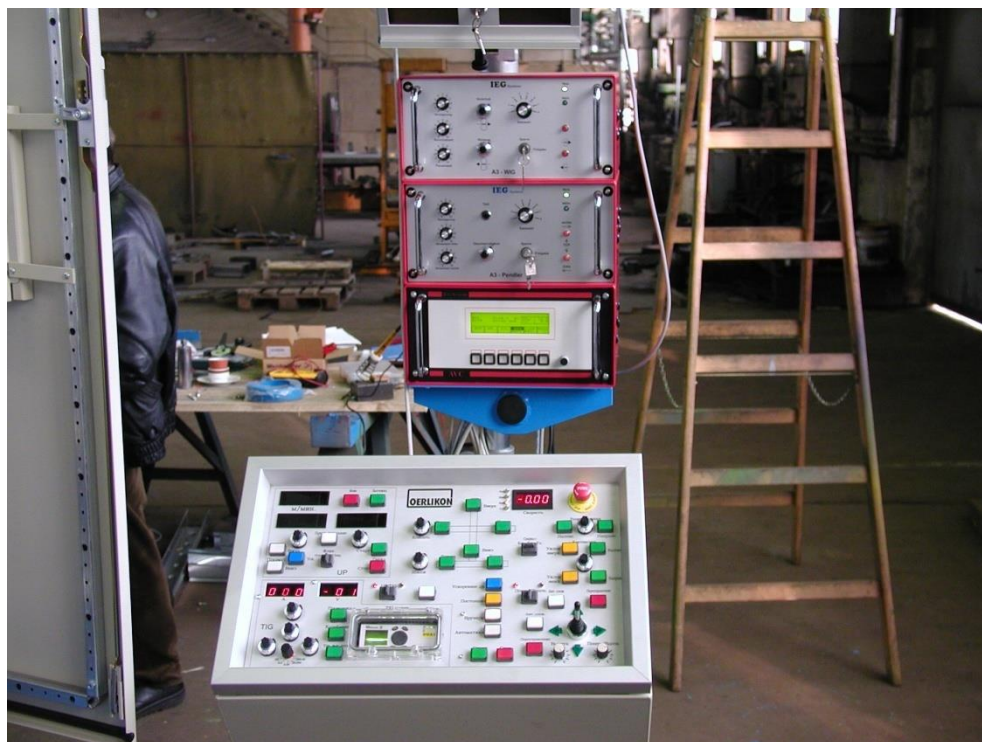
Jedna od mogućih izvedbi nosača automata je fiksna (Slika 1.11.), kada se na osnovnoj ploči utemeljenoj na podu nalaze svi ostali sklopovi, kao i kod standardne izvedbe, te izvedba sa EPP glavom za zavarivanje (Slika 1.14.).



Slika 1.11. Fiksni nosač automata, EPP oprema za Ø 300



Slika 1.12. Dio komandnog pulta nosača



Slika 1.13. Komandni pult nosača automata



Slika 1.14. Nosač automata s EPP glavom

Jedna od „izvedenica“ klasičnog nosača automata je takozvani „jednostrani“ nosač, koji na svojoj ruci ima jednu ili dvije vertikalne pinole. Takav tip nosača upotrebljava se pri zavarivanju dugačkih kutijastih konstrukcija, gdje je potrebno istovremeno zavarivati dva uzdužna zavora (Slika 1.15.). Kod takvih izvedbi nosača automata svaka od pinola ima zasebnu kutiju za upravljanje pri-premnim kretanjima (namještanje gorionika), dok je upravljanje zavarivanjem zajedničko.

Za kontrolu kretanja gorionika svaki nosač automata ima križne motorne suportе, pomoću kojih je moguće vrlo precizno pozicionirati zavarivački luk. U novije vrijeme koristi se umjesto vertikalnog supporta hod križne ploče, koji uz dodatnu regulaciju preuzima funkciju vertikalnog ugađanja visine gorionika.



Slika 1.16. „Jednoruki“ nosač automata, EPP oprema

Slijedeća podvrsta nosača automata je tzv. uzdužni nosač; to je u stvari uzdužna vodilica po kojoj putuju kolica sa zavarivačkom opremom, a obradak leži najčešće na modificiranim okretaljicama (tip sa „škarama“, kad se bez obzira na promjer obratka zadržava os) (Slika 1.17.).

Jedan od podtipova nosača automata je i portalni nosač automata, koji se kao i jednostrani nosač koriste pri izradi duljih konstrukcija, ali mnogo većih širina, kada bi izrada jednostranog nosača bila konstrukciono komplicirana (širine obratka od 5 m naviše). Kod ovakvih nosača rukovatelji imaju zasebnu platformu za kretanje (Slika 1.18.) [6] .



Slika 1.17. „Uzdužni“ nosač automata s EPP opremom za zavarivanje osovina



Slika 1.18. Portalni nosač automata 9 m, 2x EPP „tandem“

2.2.4. Stativi

Stativi ili fiksni nosači gorionika upotrebljavaju se uglavnom kao prigradnja pozicionerima ili u tzv. zavarivačkim kabinama, u svrhu automatizacije zavarivačkog procesa. Na stativu se obično nalaze križni ručni suporti za fino namještanje gorionika, te jedan pneumatski suport za dovodeње gorionika u radnu poziciju. Pri takvim zavarivanjima stol pozicionera je obično nagnut 45° od horizontale, a zadatak operatera je da pričvrsti obradak i skine ga nakon završenog ciklusa. Nakon namještanja, pritiskom na START, gorionik dolazi u radni položaj, luk se pali, a stol izvede puni krug (s preklonom ili bez njega). Završetkom zavarivanja gorionik se diže u položaj čekanja, pritom oslobađajući prostor za skidanje zavarenog obratka [6].

Kod kabina se najčešće koristi samo okretni stol (Slika 1.19.).



Slika 1.19. Kabine za zavarivanje, stativ s ručnim i pneumatskim suportom

2.2.5. Uređaji za uzdužno stezanje i zavarivanje (eng.: Longitudinal seamer; nj.: Längsnahtspannbank)

Uređaji pod ovim nazivom imaju nekoliko funkcija: stežu krajeve limova, bez obzira da li se radi o ravnim limovima ili cilindrično (konusno) savinutim limovima, osiguravaju poravnavanje rubova sa zračnošću ili bez nje, dovode gorionik u početnu točku zavarivanja, vrše automatsko zavarivanje od - do zadanih točaka, te dižu gorionik u poziciju čekanja, uz otpuštanje stezanja.

Ovi se strojevi dijele na strojeve za vanjsko zavarivanje cilindričnih i ravnih limova (najčešći), te unutarnje zavarivanje. Pri tome treba naglasiti da minimalni promjeri kod strojeva za unutarnje zavarivanje iznosi ca. 1600 mm (uvjetovano presjekom zavarivačke opreme i gornje konzole).

Uređaji za uzdužno stezanje i zavarivanje se koriste sa svim poznatim automatiziranim postupcima: EPP, MIG/MAG, TIG - bez i sa dodavanjem žice (Slika 1.20.), Plazma, Mikroplazma[6] .

Najčešće se upotrebljavaju pri zavarivanju cilindričnih dijelova od nehrđajućeg čelika, a poznate debljine limova idu od $0,2 \div 5$ mm kod uređaja za vanjsko zavarivanje, između 5 i 15 mm za uređaje za unutrašnje zavarivanje, te od $5 \div 50$ mm kod uređaja za zavarivanje ravnih limova (Slika 1.21.). Duljine zavarivanja kreću se od $300 \div 1500$ mm kod zavarivanja s vanjske strane, $1000 \div 3000$ mm kod zavarivanja s unutrašnje strane, dok se kod zavarivanja ravnih limova duljine kreću uglavnom od $2000 \div 7000$ mm [6].

Za stezanje limova koristi se većinom stlačeni zrak (pomoću crijeva ili pojedinačnih pneumatskih cilindara) ili hidraulika, preko pojedinačnih hidrauličkih cilindara.

Uzduž jedne strane ovih uređaja nalazi se greda sa vodilicama kolica, po kojim ona putuju pogonjena elektromotornim pogonom, noseći na sebi potrebne suporte i zavarivačku opremu.

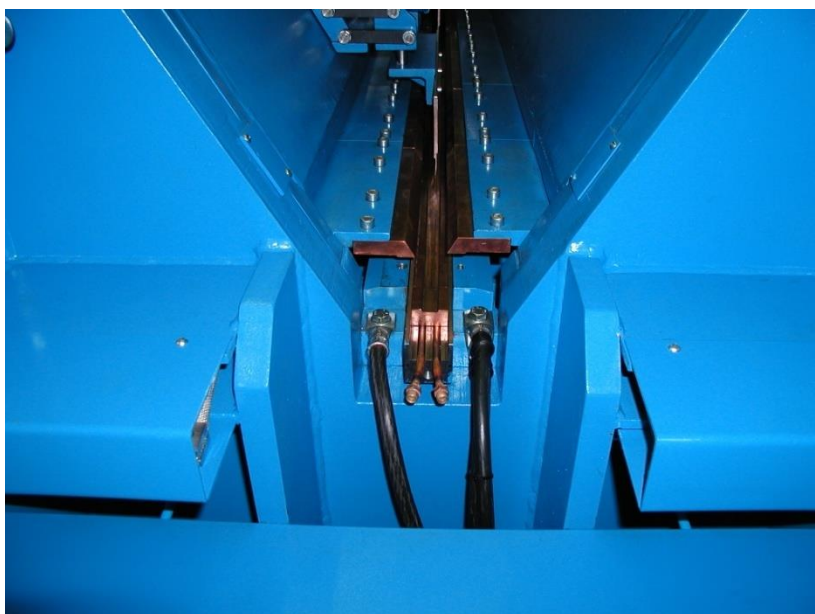


Slika 1.20. Uređaj za uzdužno stezanje i zavarivanje (vanjsko) s TIG+dodavanje žice

Način oblikovanja podložne Cu letve, koja putem utora sa svoje gornje strane osigurava oblik korijena zavara bitan je kod ovih uređaja. Kroz nju se dobavlja inertni plin za zaštitu korijena tijekom postupaka koji to zahtijevaju (TIG, MIG, Plazma, Mikroplazma). Istovremeno, podložna Cu letva se u većini slučajeva hladi, kako se ne bi uslijed toplinskih opterećenja izvila (Slika 1.22.).



Slika 1.21. Uređaj za uzdužno stezanje i zavarivanje (r.lim 15÷40 mm, TIG+EPP)



Slika 1.22. Detalj Cu podložne letve s priključcima za hlađenje i masenim kablovima

Kod ovih strojeva jedan od važnih sklopova je tzv. „centrator“ (vidi Slika 1.22. – pri vrhu), koji ima zadatak osigurati da stezanje limova bude apsolutno paralelno s vodilicom kolica, kako bi se izbjegla potreba za praćenjem linije zavarivanja u poprečnom smjeru; na taj način ostaje samo potreba za praćenjem po vertikali, što je mnogostruko jednostavnije izvedivo [6].

2.2.6. Čeoni pozicioneri (eng.: Lathe-type welding machine; nj.: Spindel/Reitstockschiweißmaschine)

Zasebna grupa pozicionera koja se naziva čeonim je u stvari uređaj vrlo sličan tokarskom stroju, s time da zavarivački gorionik u ovom slučaju zamjenjuje nož.

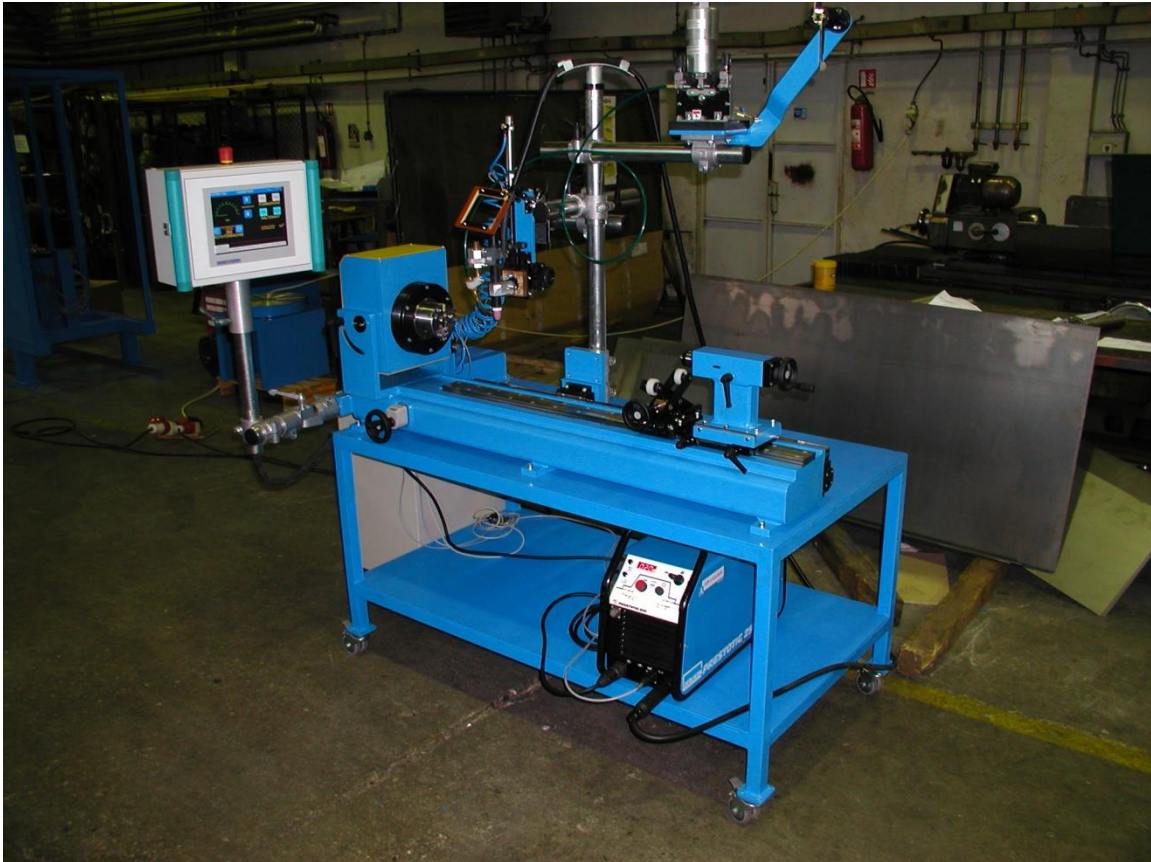
Na osnovnom okviru nalazi se pričvršćena pogonska jedinka s napravom za stezanje obratka (najčešće tročeljusna stezna glava), dok se nasuprot njoj nalazi pokretna slobodna jedinka s drugom steznom glavom ili trnom (hidraulički ili pneumatski pokretanim). Sa zadnje strane okvira povezana je vodilica za kolica na kojoj je zavarivačka oprema.

Ovakvi uređaji se najčešće koriste za zavarivanje cilindričnih dijelova s glavčinama ili za navarivanje površina (Slika 1.23.)



Slika 1.23. Čeoni pozicioner za zavarivanje osovina, EPP postupak, žica

Kao posebna podvrsta čeonih pozicionera mogli bismo navesti male (kompaktne) čeone pozicionere, koji se odlikuju visokom preciznošću, a najčešće i sofisticiranim upravljanjem (mogućnost programiranja do 100 različitih programa). Opremaju se gotovo isključivo TIG, Plazma ili Mikroplazma postupcima (Slika 1.24.)



Slika 1.24. CITOTURN-UNITURN uređaj za zavarivanje, TIG+dodavanje žice

2.2.7. Hidrauličke platforme

Pomoćna sredstva pri (uglavnom) ručnom zavarivanju, podesna za nošenje zavarivača i izvora struje zavarivanja. Kod mehaniziranih vrsta zavarivanja koriste se uglavnom za olakšanje pristupa rukovatelju do gorionika zbog rutinskih održavanja opreme na npr. nosaču automata (čišćenje ili zamjena sapnica i sl.) [6].

2.2.8. Zavarivačke ljestve

Također pomoćna sredstva pri manjim (ručnim) zavarivanjima ili popravcima, pogodna osobito pri proizvodnji cilindričnih spremnika.

2.2.9. Ručne stege

Pri pripremnim radovima u ručnom zavarivanju, poput izvođenja pripoja, neophodna je pomoć kod pridržavanja limova, bez obzira da li se radi o ravnim ili cilindričnim limovima. Za takve svrhe konstruirane su mnogobrojne mehaničke naprave, pomoću kojih je moguće održavati potrebne geometrijske veličine:

- ravninu i zazor (ravni limovi)
- zazor kod savijenih limova (spremnici)
- centriranje vanjsko ili unutrašnje (cijevi)

2.2.10. Hidrauličke ili pneumatske stege

Pri izradi većeg broja istovjetnih spremnika (npr. vagnske cisterne, izmjenjivači, bojleri, plinske boce i sl.), ukoliko tehnologija zavarivanja predviđa pripajanje, kao pomoćno sredstvo se primjenjuju i hidrauličke (pneumatske) stege. Izrađene su kao dvodijelni prstenovi, svaki sa svojim cilindrom, pomoću kojeg obuhvaćaju i daju kružnost svaki svom zboju. Nakon zaokruživanja, aksijalni cilindri privlače prstenove na traženu zračnost. Tad je moguće ručnim zavarivanjem izvršiti pripoj [6].

Uvlačenje i izvlačenje zbojeva kod takvih stega vrši se preko niza kotača, ručno ili motorno.

2.2.11. Pridržaći praška

U proizvodnji kotlova upotrebljavaju se ovakve naprave pri zavarivanju korijenih zavara EPP postupkom na uzdužnim ili kružnim spojevima. Kako ne bi došlo do nekontroliranog curenja taline tijekom zavarivanja, s vanjske (donje) strane se pod pripremljenim rubovima lima podiže žlijeb napunjen praškom za zavarivanje [6].

(Ovakva tehnologija potom zahtijeva žlijebljenje s vanjske strane, a potom popunu).

2.2.12. Automati za zavarivanje

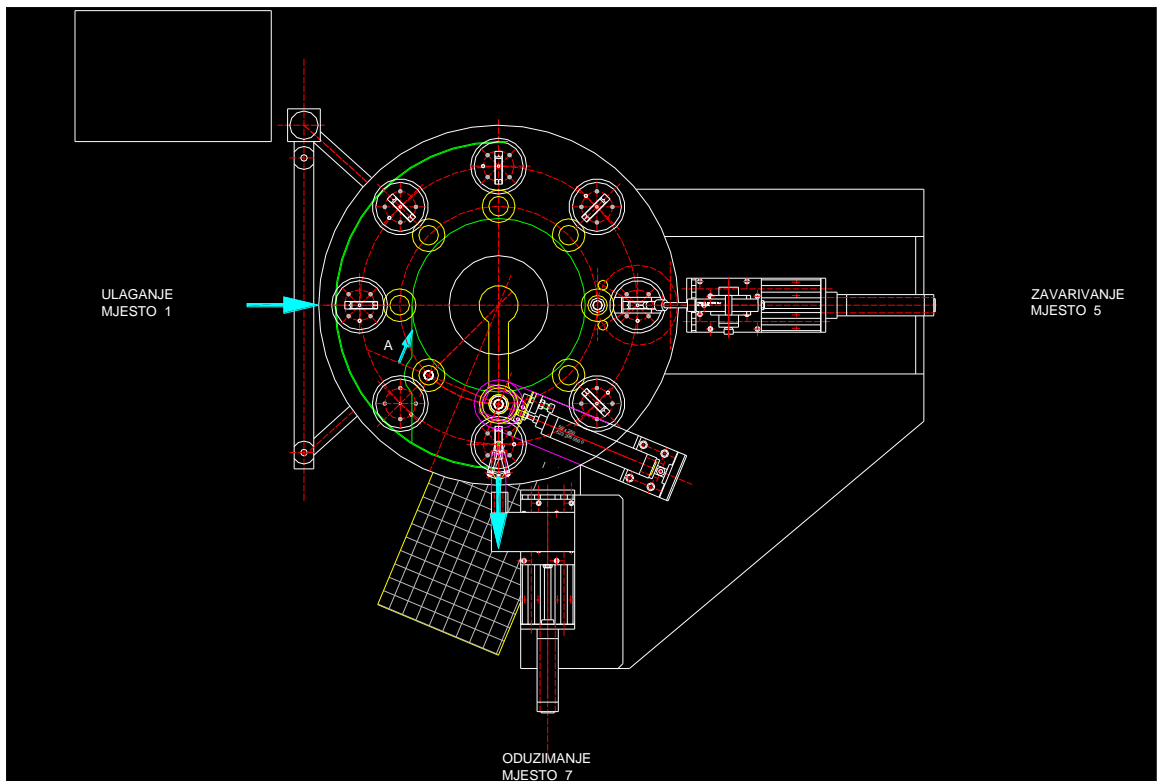
Ova grupa uređaja podrazumijeva da se ulaganje dijelova u uređaj, te vađenje zavarenih obradaka može vršiti ručno ili automatski, dok se stezanje dijelova, cjelokupni ciklus zavarivanja i otpuštanje obratka iz zahvata vrši u automatskom ciklusu.

Najčešća rješenja automatskih dodavanja su putem vibratora i odvajača (mehanički ili pneumatski) ili pomoću pneumatskih hvatača sa potrebnom rotacijom.

Primjena automata za zavarivanje dolazi u obzir uglavnom u ovim slučajevima:

- kad se pojavi potreba za izrazito velikim brojem istovjetnih proizvoda
- za proizvode koji zahtijevaju izuzetno pažljivo održavanje parametara zavarivanja

U prvu grupu proizvoda spadaju npr. cijevasti kjučevi s izvijačem (primjer: za tvrtku „Kordun“ izrađen automat za izradu ca. 1 500 000(kom/god) (Slika 1.25.). Dijelovi se kod tog automata ručno ulažu u gnijezda, a 8-taktni stol u 4-tom taktu ima senzor koji provjerava da li su dijelovi pravilno uloženi, te daje signal 5-tom taktu (zavarivanje) da slijedeću izmjenu ne treba paliti luk, jer uvjeti nisu ispunjeni [6]. U 5-tom taktu ispod gnijezda se uključuje pogon za rotaciju, koji (uz vrijeme čekanja na paljenje luka) vrši rotaciju od 360°. Sam gorionik u položaj zavarivanja dovodi pneumatski suport. U 7-om taktu drugi pneumatski suport linearno dovodi otvoreni pneumatski hvatač do stabla izvijača, hvata ga, povlači zavareni ključ iz gnijezda, te ga pušta da padne u košaru. Taktovi br. 2, 3, 6 i 8 su slobodni, što izgleda na prvi pogled neracionalno, no oni balansiraju taktno vrijeme, odnosno bitno smanjuju potrebna ubrzanja i usporenja između dvaju taktova [6].



Slika 1.25. Tlocrt uređaja "Kordun"

Primjer iz druge grupe proizvoda je automat za firmu „Hydac“ SR Njemačka (Slika 1.26.). U ovom je slučaju bilo potrebno zavariti kružni filter-element istovremeno po unutrašnjim rubovima vanjskog i unutrašnjeg kruga, uz uvjet da se osigura dovoljan protok inertnog plina, kako površina ne bi promijenila boju (zavareni element nije bio predviđen za dalju obradu brušenjem ili poliranjem) [6].

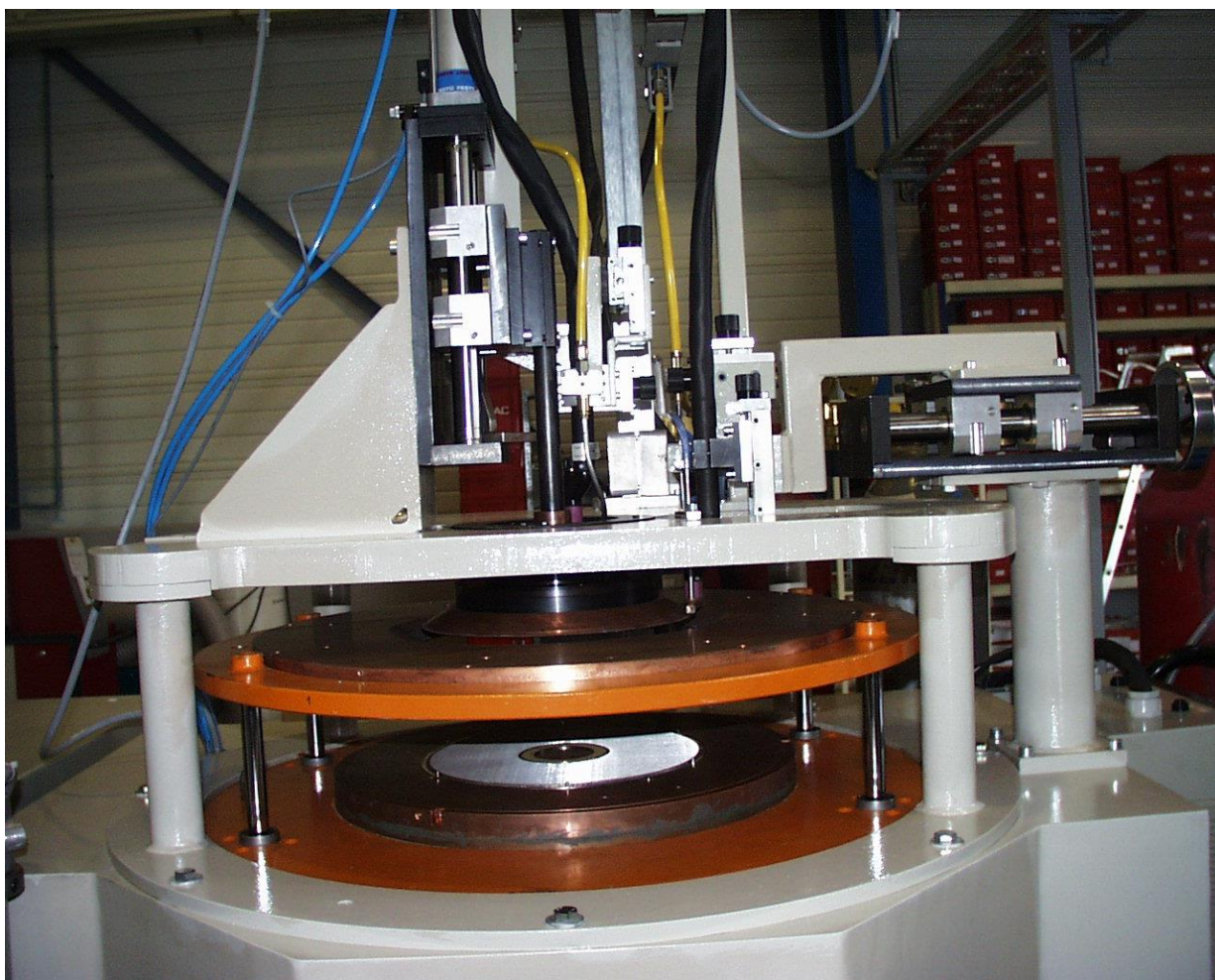
Dijelovi od nehrđajućeg čelika koje je trebalo zavariti su bili slijedeći:

- osnovni dio kružnog filtera s centralnim kružnim otvorom, izveden poput tanjura, s 5mm visokim rubovima
- kružna filter spužvica s centralnim otvorom
- kružna (pokrovna) filter mrežica s centralnim otvorom



Slika 1.26. Automat za zavarivanje filter-elemenata, 2xTIG

Dogovoreno je ulaganje elemenata i vađenje gotovog filter-elementa ručnim putem, kako bi se izbjegla moguća oštećenja obratka. Isto tako, bilo je potrebno pritisnuti spužvicu i mrežicu s gornje strane, kako bi u potpunosti nalijekali na rubove osnovnog dijela. Također, donji dio alata ispod dvaju zavara je trebalo hladiti. Zavarivanje je predviđeno TIG postupkom s dodavanjem žice, istovremeno na oba ruba.



Slika 1.26. Detalj donjeg prihvatnog alata s obratkom, te pritiski alati

Donji prihvatni alat je zbog istovremenih funkcija hlađenja i dovoda inertnog plina pod kružne zavare izveden kao dvodijelni i potom zalijepljen. U sredini kućišta stroja smješten je centralni okretni razvodnik, dok se pneumatska crijeva obrću oko osi za 360°, a zatim se kao i alat, vraćaju u početni položaj (Slika 1.26.).

Za omogućavanje prilaska gorionika i dodavača žice manjem kružnom zavaru, centralni pritiski alat je uležišten, kako bi se kroz otvor u njegovom nosaču isti mogao „provući“.

Poseban problem je predstavljao odabir parametara zavarivanja, jer se zavarivanje istovremeno odvija na dva različita promjera ($\varnothing 260$ i $\varnothing 105$ mm), no to su iskusni operateri firme Oerlikon uspješno savladali. Po zavarivanju obradak nije imao promjena boje i oblika, što su bila dva najteža problema[6] .

2.2.13. Tehnološke linije

Proizvodnja profila različitih geometrijskih presjeka zavarivanjem danas je sve više tražena, jer se takvi profili mogu mnogo brže izraditi u zahtijevanoj, ponekad i potpuno vanstandardnoj veličini, nego vruće valjani profili. Upotreba takvih profila značajno je porasla u području građevinarstva (visokogradnja, mostogradnja, hale), te u brodogradnji.

Ponajviše su traženi „I“ , a potom i „T“ profili, u visinama struka do 3000 mm, pojasa do 1000 mm. Debljine struka danas dosižu do 30 mm, a pojasa i 60 mm. Donje granice su uglavnom standardne veličine najvećih „I“ profila [6].

Postoje dva osnovna načina izrade zavarenih profila: vertikalni i horizontalni; pri tome naziv određuje položaj struka profila. Postupak zavarivanja je gotovo uvijek EPP, a tada je zastupljenost „tandema“ u većini, jer zbog produktivnosti „ne smije“ biti dva prolaza.

Uređaj za zavarivanje kod vertikalnog postupka na sebi odmah sadrži i sklop za ravnanje profila, dok se kod horizontalnog postupka ravnanje uglavnom vrši na zasebnom uređaju.

(Slika 1.30.)

Kod horizontalnog postupka, prvi uređaj je tzv. oblikovanje profila, gdje se plinski odrezane i obrađene trake lima pritisnu, kako bi se ručno moglo izvršiti pripajanje (Slika 1.27.)



Slika 1.27. Uređaj za oblikovanje profila

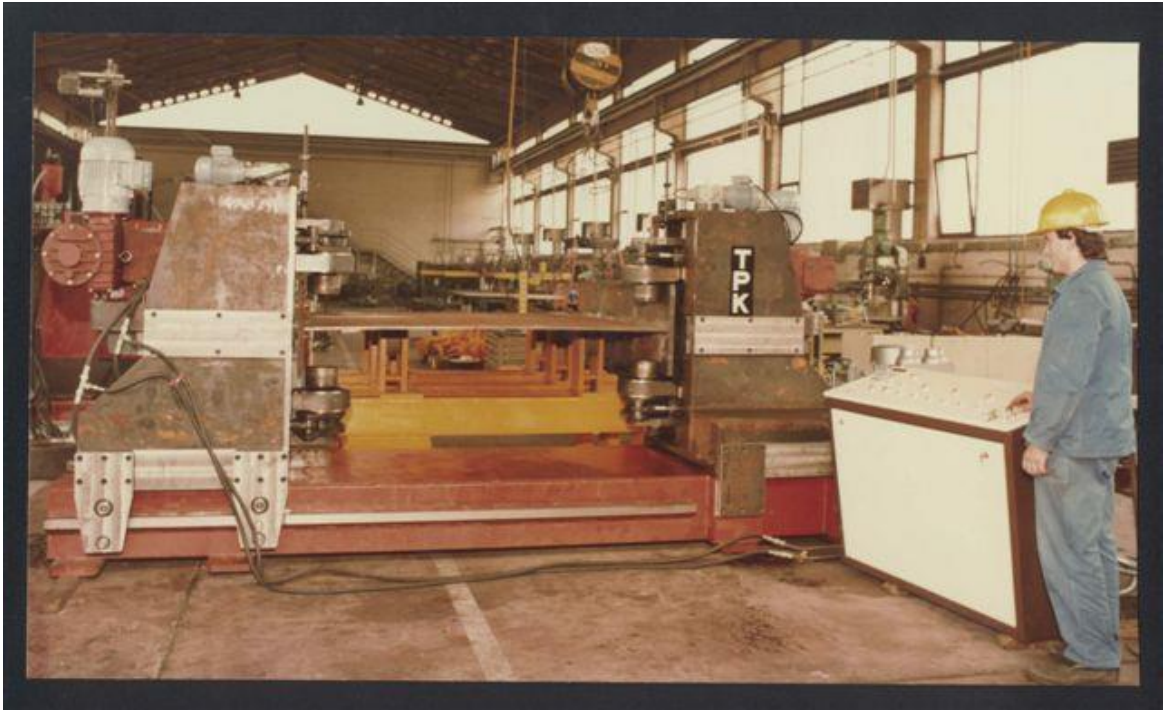
Nakon završenih priprema, „profil“ se pomoću središnjeg transportera dovozi do uređaja za okretanje profila, koji je smješten između četiri zavarivačke linije. Ovaj uređaj ima zadatak da prevozi profile do određene (slobodne) linije za zavarivanje, a po zavarivanju jedne strane da prihvati takav poluzavareni profil, te ga okrene za 180° i isporuči natrag na istu liniju (Slika 1.29.) [6]. Po završetku zavarivanja s obje strane, uređaj prihvaća profil i prosljeđuje ga na središnji transporter, u smjeru ravnalice (Slika 1.30.)



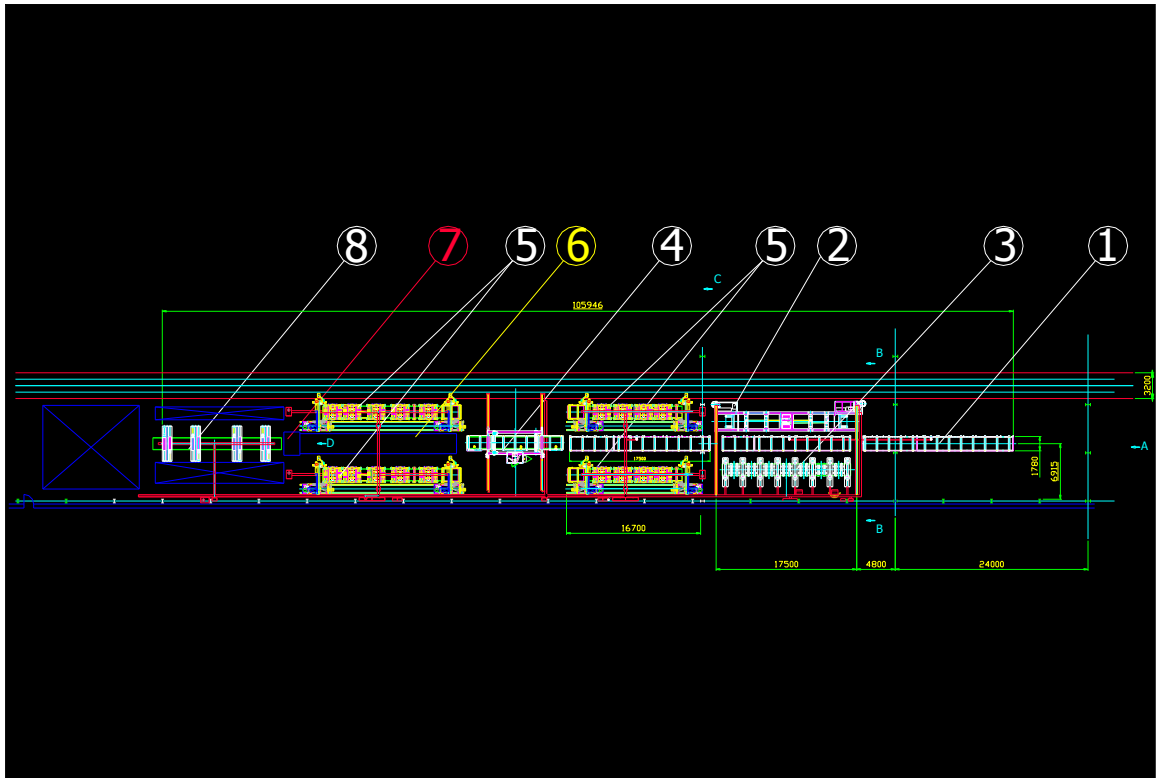
Slika 1.28. Uređaj za okretanje profila



Slika 1.29. Linija za zavarivanje (EPP tandem)



Slika 1.30. Uređaj za ravnanje profila – prva proba u radionici



Slika 1.31. Raspored linije

Opis strojeva / uređaja (Slika 1.31.) :

- 1 – Dodatni transporter s ulogom "akumulatora" pripojenih profila
- 2 – Portalna magnetska dizalica (Slika 1.32.)
- 3 – Uređaj za oblikovanje profila (Slika 1.27.)
- 4 – Uređaj za okretanje profila (Slika 1.28.)
- 5 – Zavarivačke linije – 4 kompleta (Slika 1.29.)
- 6 – Uzdužni transporter (obveza Kupca)
- 7 – Uređaj za ravnanje profila (kupljeno u Kini)
- 8 – Uređaj za preokretanje profila na radne stolove (Slika 1.33.)



Slika 1.32. Portalna magnetska dizalica - montaža



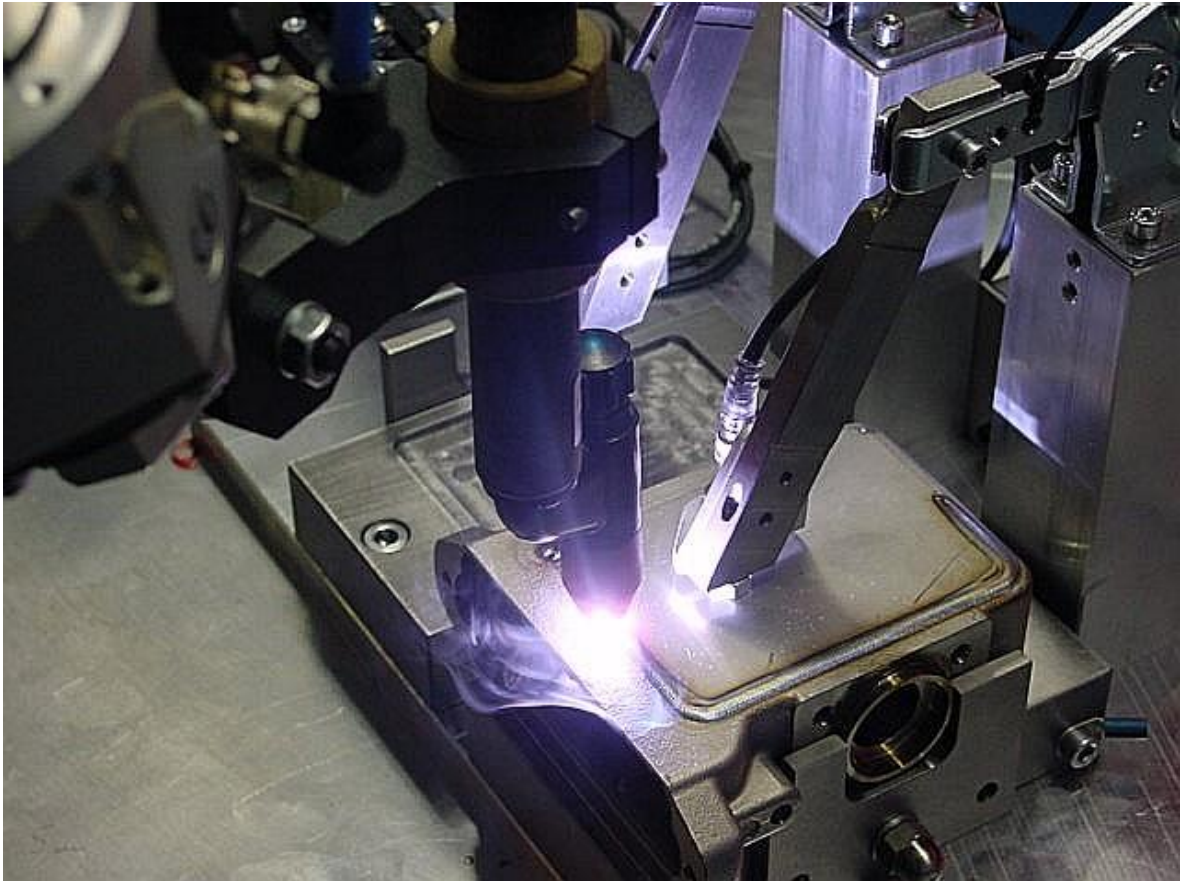
Slika 1.33. Uređaj za preokretanje profila na radne stolove

U ovoj izvedbi je nakon ravnalice izrađen i montiran uređaj za prebacivanje gotovih profila na radne stolove, prema želji kupca.

Pod automatskim uređajima ne smijemo izostaviti i zavarivanje s pomoću robota, bez obzira radi li se o liniji (najčešće u automobilskoj industriji, s elektrootpornim zavarivanjem) ili o zasebnoj robotskoj stanici (Slika 1.34. ; Slika 1.35.).



Slika 1.34. Robotska stanica s dva alata



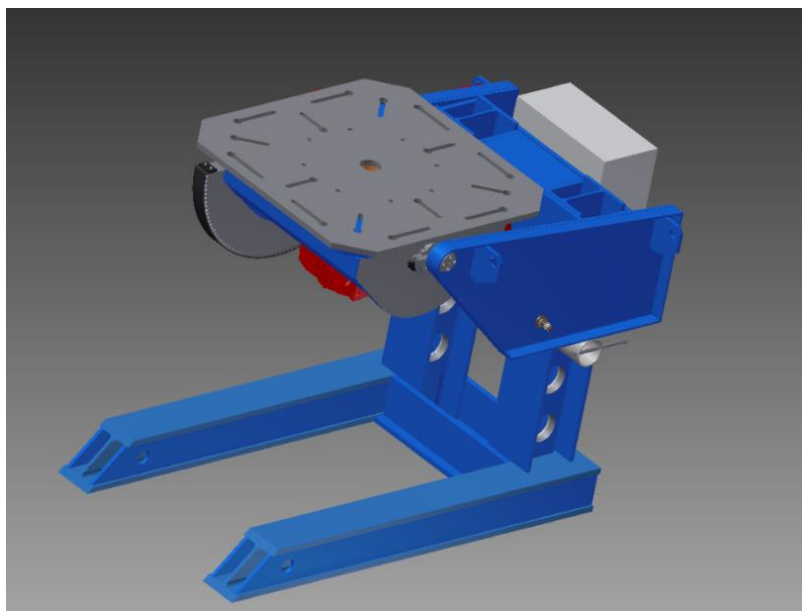
Slika 1.35. Robotska stanica s dva alata – detalj TIG zavarivanja

2.3 Pozicioner ZP – N 30

2.3.1. Namjena pozicionera

Namjena pozicionera je prvenstveno da omogući postavljanje predmeta u najpovoljniji položaj i njegovo okretanje željenom brzinom prilikom zavarivanja, žljebljenja korijen zavara, rengenskog snimanja i sličnih radova.

Pozicioner se također može vrlo uspješno primjenjivati prilikom raznih popravaka, te sklapanja i rasklapanja složenih sklopova. Pored toga, pozicioner omogućava postavljanje predmeta u željeni položaj prilikom raznih vrsta ručne i strojne obrade kao npr. bušenja, brušenja, narezivanja navoja i sl. (Slika 1.36.)

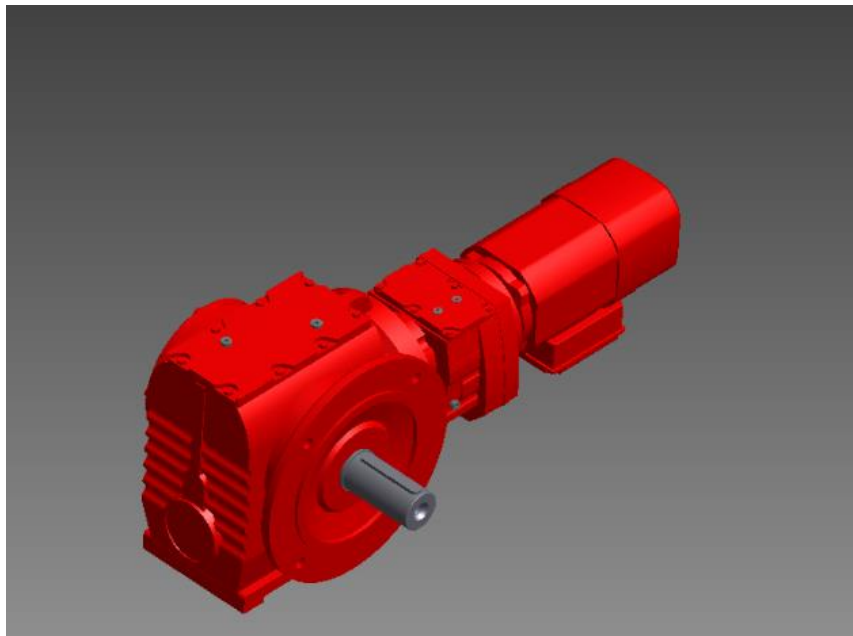


Slika 1.36. Izvedba pozicionera ZP – N 30

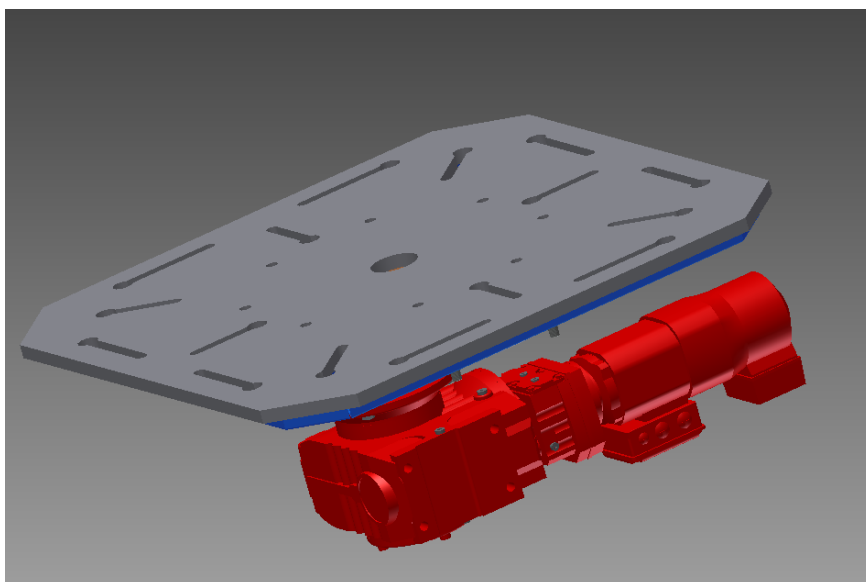
2.3.2. Konstruktivna izvedba

Konstrukcija pozicionera sastoji se od tri podsklopa, to su:

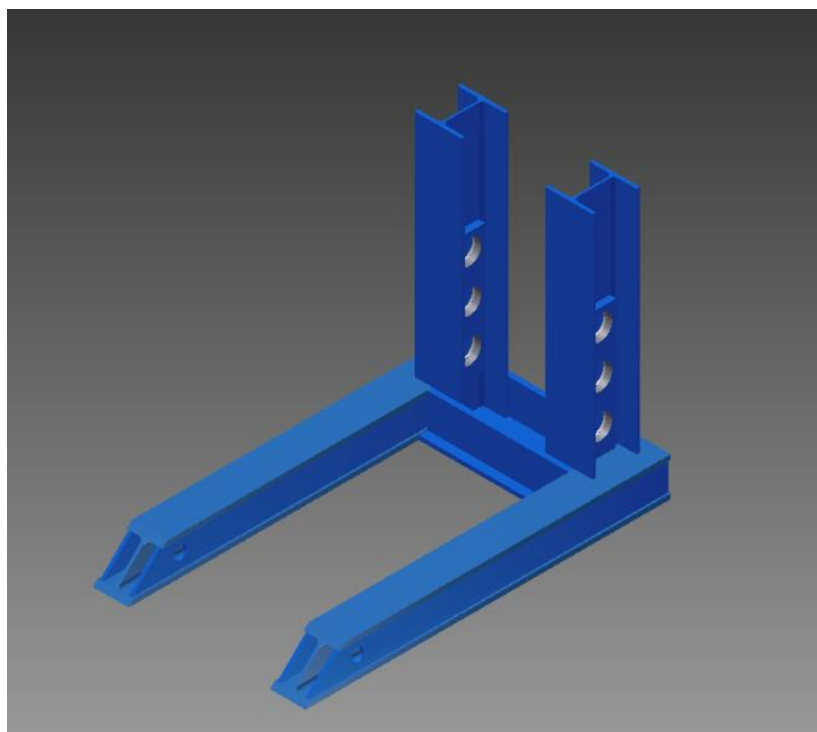
- Pogonski uređaj za nagibanje (u daljnjem tekstu PUN ; Slika 1.37.)
- Pogonski uređaj za okretanje s okretnom pločom (u daljnjem tekstu PUO; Slika 1.38.)
- Postolje (Slika 1.39.)



Slika 1.37. Pogonski uređaj za nagibanje (PUN)

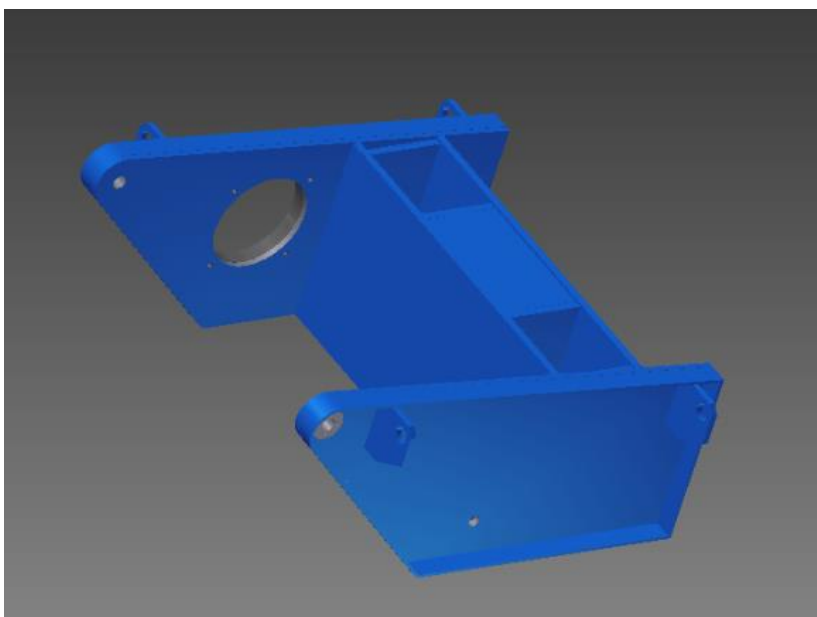


Slika 1.38. Pogonski uređaj za okretanje sa okretnom pločom



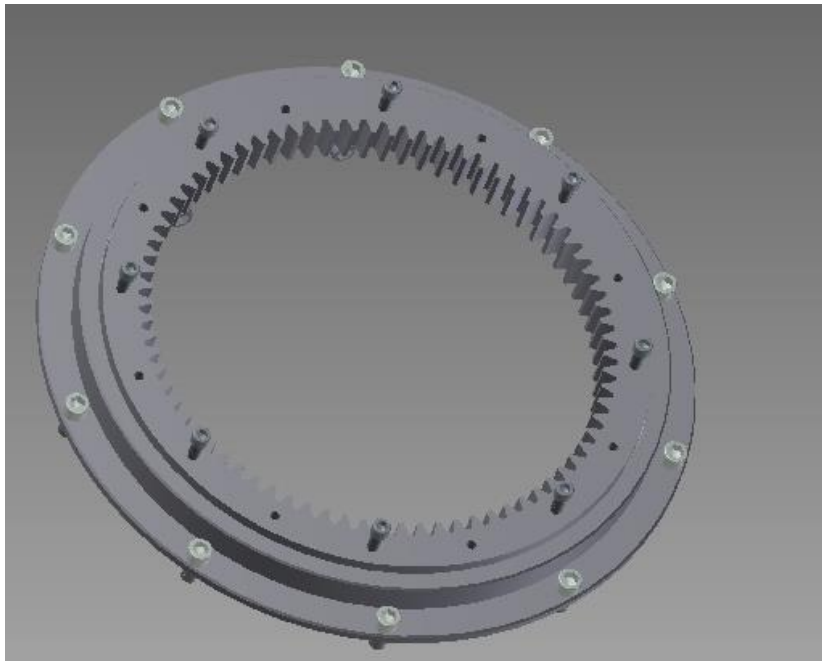
Slika 1.39. Postolje

Oba pogonska uređaja smještena su u zavareno čelično kućište minimalnih dimenzija. Nema stršećih dijelova koji bi bili na udaru prilikom manipulacije s predmetom, kod postavljanja odnosno skidanja sa okretne ploče pozicionera. Zavarena čelična konstrukcija kućišta, za razliku od lijevane, onemogućava njihov lom prilikom eventualnih udara (Slika 1.40.)



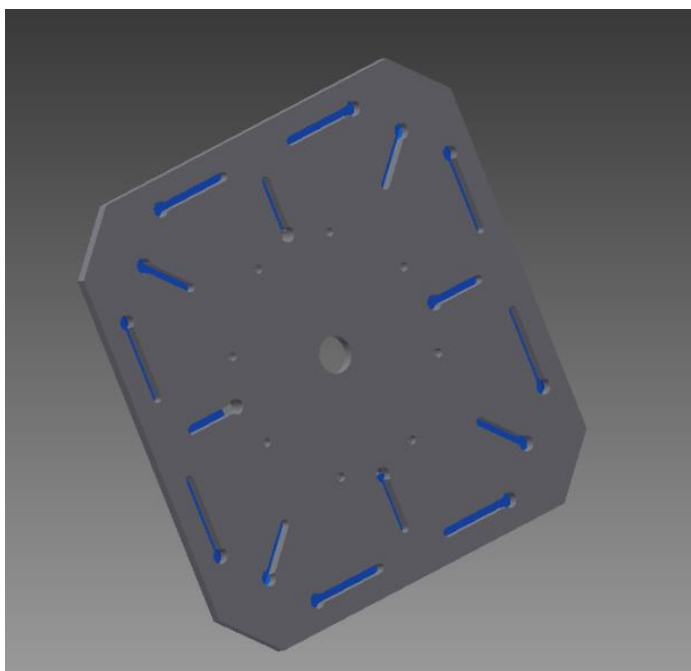
Slika 1.40. Zavarena čelična konstrukcija kućišta

Pogonski uređaji su kombinirano zupčasto-pužni. Pužni samokočni par napravljen je iz najkvalitetnijeg materijala i uronjen u ulje. Pužni vijak je termički obrađen i nitriran. Pužno kolo je iz aluminijske bronce, centrifugalno lijevano i pojedinačno rengenški ispitano, čime je otklonjena opasnost od mogućih šupljina ili lošeg ljeva [6]. Posjeduje atest mehaničkih osobina. Svi rotirajući dijelovi pogonskih uređaja uležišteni su u kotrljajućim ležajevima i dobro podmazani (Slika 1.41.)



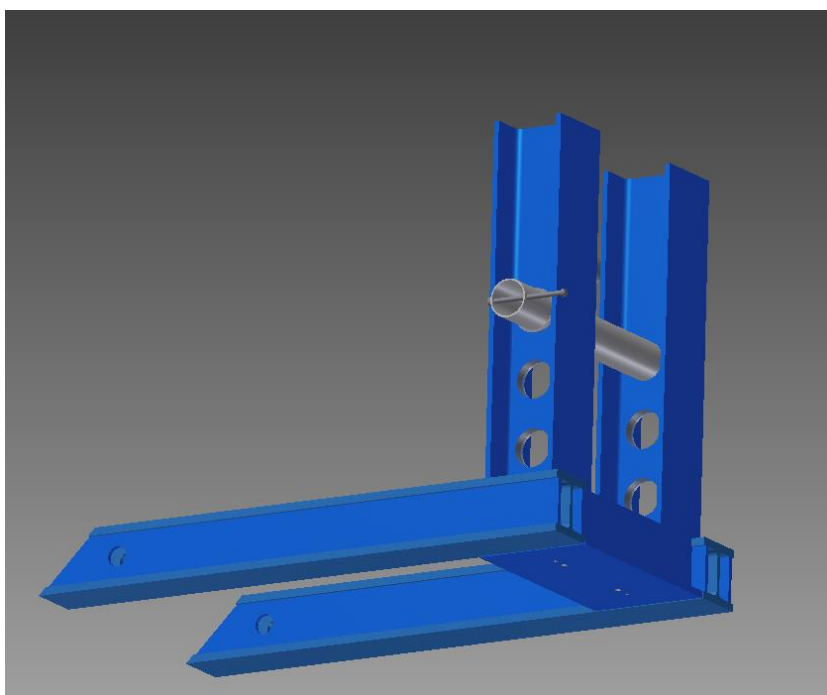
Slika 1.41. Ležaj sa zupčanikom sa unutarnjim ozubljenjem

Svojom oblikom omogućava prihvat predmeta različitih oblika i dimenzija. Prihvat predmeta vrši se pomoću četiri pričvrsta T – kamena, koji su smješteni u radijalnim utorima, tako da ih se može radijalno pomicati. Na ploči se nalaze ugravirane koncentrične kružnice za lakše centriranje predmeta kružnog oblika (Slika 1. 42.)



Slika 1.42. Okretna ploča sa utorima za stezanje

Postolje je masivno zavarena konstrukcija na kojoj je smješten kompletan pozicioner. Konstrukcija postolja je takva da se jednostavnim premještanjem svornjaka može vrlo jednostavno podešavati visina pozicionera (Slika 1.43.).



Slika 1.43. Postolje sa svornjakom za podešavanje visine pozicionera

2.3.4. Tehničke karakteristike

- Nosivost 30 [kN]
 - Moment nagibanja 1500 [kNcm]
 - Moment okretanja 900 [kNcm]
 - Maksimalna udaljenost težišta predmeta čija je težina 30 [kN] od površine okretne ploče -
 $d = 30$ [cm]
 - Maksimalna udaljenost težišta predmeta čija je težina 30 [kN] od središta okretne ploče -
 $e = 30$ [cm]
 - Nagibanje 0 - 135° -mehaničko; granični prekidači
- Okretanje ploče – regulirano elektronski pomoću thyristorskog regulatora : desno – stop – lijevo

2.3.5. Preporuka za montažu

Jedna od glavnih odlika pozicionera je njegova elastičnost u uporabi. Naime, za montažu pozicionera na radno mjesto nisu potrebni nikakvi posebni detalji (Slika 1.44.). Premještanje pozicionera sa jednog radnog mjesta na drugo vrši se vrlo jednostavno. U okretnu ploču uvijek se očni vijak, zatim se kroz oko vijka i kuke na kućištu provuče čelična užad i zakvači na kuku dizalica [6]. Prilikom ručnog ravarivanja potrebno je predvidjeti da oko pozicionera ima dovoljno prostora za slobodno kretanje zavarivača, prilikom zavarivanja i manipulacije s predmetom rada. Kod automatskog zavarivanja uzdužnih zavara potrebno je voditi računa o tome da se pozicioner postavi tako da je linija šava paralelna s putanjom automata. Kod automatskog zavarivanja horizontalnih poprečnih šavova treba voditi računa o tome da je okretna ploča paralelna s podlogom na kojoj stoji nosač automata [6].



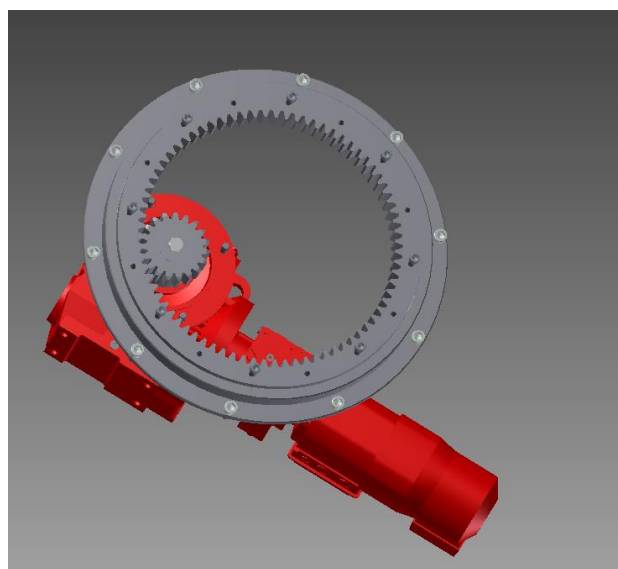
Slika 1.44. Montaža pozicionera

2.3.6. Projekt elektroopreme

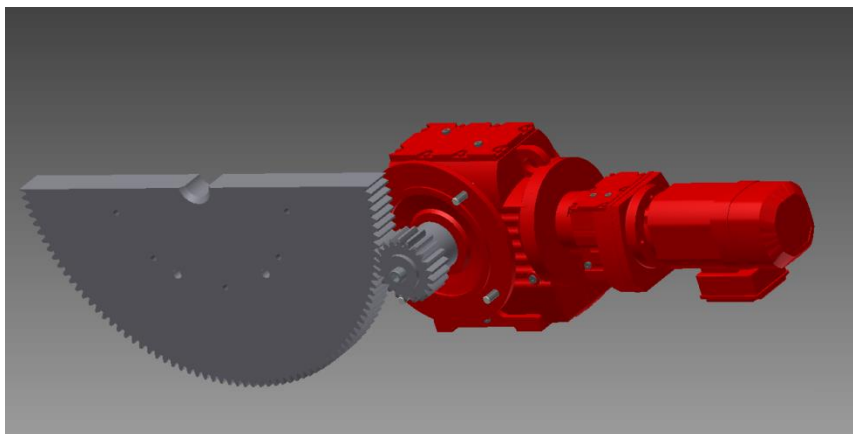
Opis i pogonska uputstva sa elektroopreme

Uređaj se sastoji iz slijedećih sklopova:

- Pogona za rotiranje radnog stola (Slika 1.45.)
- Pogona za nagibanje radnog stola (Slika 1.46.)
- Elektroormarića (Slika 1.47. ; 1.48.)
- Kutije za daljinsko upravljanje (Slika 1.49.)



Slika 1.45. Pogon za rotiranje radnog stola sa zupčanicima u zahvatu



Slika 1.46. Pogon sa zupčanicima u zahvatu za nagibanje stola



Slika 1.47. Elektroarmarić pogled izvana



Slika 1.48. Elektroarmarić pogled iznutra

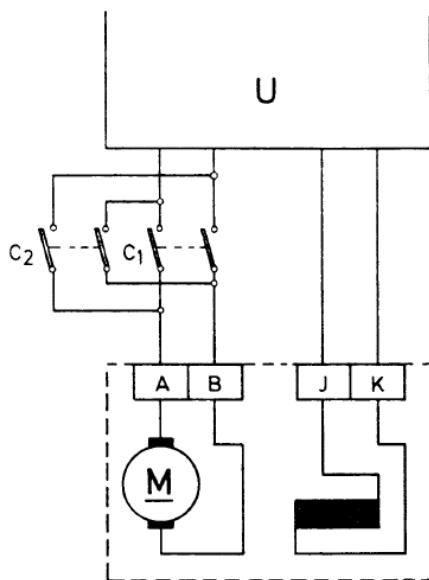


Slika 1.49. Kutija za daljinsko upravljanje (“Žuta kutija”)

Projekt elektroopreme je izveden prema osnovnim funkcijama pogona za rotiranje i pogona za nagibanje radnog stola. Pogon za rotiranje radnog stola okreće istosmjerni motor kojem možemo nanijeti smjer i brzinu vrtnje. Brzina vrtnje se može mijenjati u odnosu 1 : 10. Pogon za nagibanje stola okreće trofazni asinhroni električni motor jednostepenom brzinom. Ovom motoru također možemo birati smjer okretanja.

Elektroormarić je konstruktivno izveden prema radnim uvjetima DC (istosmjernog) i trofaznog asinhronog motora. U ormarić je ugrađen thyristorski regulator napona za pogon DC motora i automatika za pogon asinhronog motora. Thyristorski regulator napona osigurava DC motoru konstantni napon statora oko 200 [V] (što ovisi o tipu regulatora) [6] . Neovisno o naponu statora motor dobiva napon rotora. Napon rotora je promjenjiva veličina koja utječe na promjenu brzine vrtnje motora. Promjena smjera vrtnje postiže se promjenom polariteta napona u rotorskom krugu motora.

Na slici 1.50. prikazan je jedaon od načina promjene smjerta vrtnje.



Slika 1.50. Shematski prikaz promjene smjera vrtnje motora

Oznake priključa rotora DIN-norm. Oznake priključka statora DIN-norm.

A = A₁

J = F₁

B = A₂K = F₂

U – regulator napona

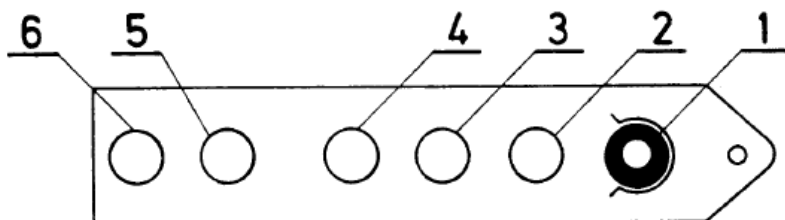
Kao što se vidi na slici sklopnici C₁, C₂ međusobnim prekapčanjem vrše promjenu polariteta napona na priključnim stezaljkama A, B. Navedeni regulator je izveden sa povratnom vezom napona i struje. To znači da sadrži elektronsko ograničenje struje što je naročito važno ukoliko bi došlo do preopterećenja motora [6].

Kako je već napomenuto u ormariću je smješten dio automatike koji služi za upravljanje trofaznim asinhronim motorom. Promjena smjera vrtnje asinhronog motora postiže se uobičajenom promjenom dvaju faznih vodiča na priključnim stezaljkama (U , V , W), vidi komplet dokumentaciju struja shema djelovanja pozicionera. Kao zaštita od preopterećenja služi bimetalni relej koji je podešen na nazivnu struju motora (vidi tablicu prema tipu pozicionera).

U krugu upravljanja su smješteni električni graničnici. Ovi prekidači isključuju pogon za gibanje kod položaja 0° i 135° [6] .

Na elektroormarić je preko gumenog kabla 12 x 1,5^o vazana kutija za daljinsko upravljanje. Ovom se kutijom možemo udaljiti od uređaja do 5 [m] i vršiti posluživanje [6].

2.3.7. Uputstvo za posluživanje daljinske kutije („Žuta kutija“)



Slika 1.51. Prikaz i značenje pojedinih tipkala

Legenda:

1. Potencijometar za regulaciju brzine okretanja radnog stola
2. Tipkalo – uključenje okretanja radnog stola desno
3. Tipkalo – uključenje okretanja radnog stola lijevo
4. Tipkalo – zaustavljanje okretanja radnog stola lijevo ili desno
5. Tipkalo – komanda za nagibanje stola – gore
6. Tipkalo – komanda za nagibanje stola – dolje
- 7.

Komande prema poziciji 5 i 6 (Slika 1.51.) ostvaruju se tako dugo dok se drži uključeno jedno od tipkala.

Na elektroormarić se može također dograditi nožna komanda za okretanje stola (Slika 1.52.).



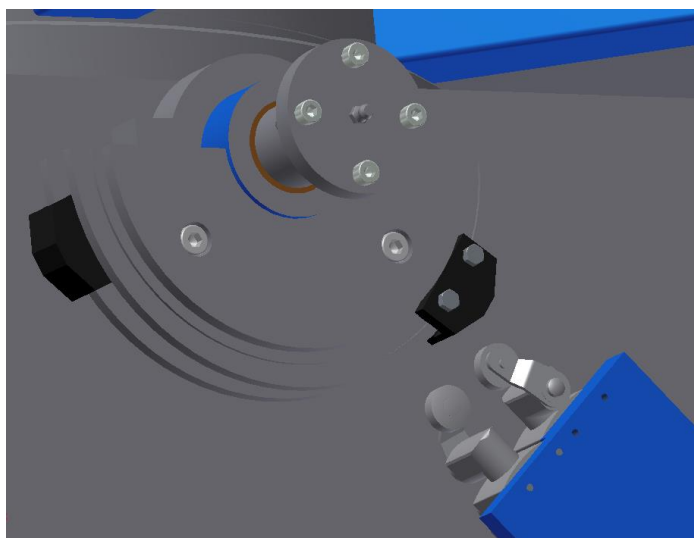
Slika 1.52. Nožna komanda za okretanje stola

Podaci za odabir regulatora napona i odgovarajućeg elektromotora prema tipu pozicionera.

Tip poz.	Tip regulatora	Podaci o mot. za okretanje		Podaci o mot. za nagibanje	
		Tip mot.	snaga	Str.mot	snaga
ZP-N 30 i 50	MINISEMI 380/15.2	ZIM M-3	2,2 kW	5 A	2,2 kW

Dati podaci se odnose na električne karakteristike motora i regulatora. Međutim pored toga treba naročitu pažnju posvetiti priključnim mjerama motora za nagibanje i okretanje.

Napomena: Prilikom uključanja uređaja treba ispitati da li pravilno reagiraju električni graničnici (nagibanje gore – dolje ; Slika 1.53.) . Provjeru izvršiti prema natpisnoj pločici daljinske komande (Slika 1.51.) . Ako graničnici reagiraju suprotno zadanoj komandi treba promijeniti raspored između dva fazna vodiča na motoru za nagibanje ili međusobno zamijeniti priključak graničnog prekidača. (vidi shemu nagibanje radnog stola – Slika 1.50.)



Slika 1.53. Graničnici i elektroprekidači za regulaciju nagibanja

2.3.8. Održavanje elektropreme

Da bi se povećala vremenska trajnost i minimalni troškovi uređaja, potrebno je u vremenu njegove eksploatacije vršiti određene preglede. Pregledima će se ustanoviti oštećenost vodova i uvijeti rada (temperatura i vlaga).

Oštećene vodove treba na vrijeme mijenjati jer predstavljaju opasnost od definiranog napona.

Elektroarmarić mora biti propisno zatvoren pod nadzorom stručne osobe. Elektromotore održavati prema uputstvu za održavanje elektromotora koje daje njihov proizvođač [6] .

2.3.9. Popravak i rezervni dijelovi

Popravak uređaja u garantnom roku vrši proizvođač pozicionera. Popravke izvan garantnog roka mogu vršiti službe održavanja korisnika uređaja, ukoliko se radi o strunoj osobi koja je upoznata sa uređajem [6] .

2.3.10. Radna zaštita

Odredbe zaštite pri radu

Električni dio uređaja je izrađen prema pravilniku o tehničkim mjerilima za elektroenergetske instalacije u industriji. Elektroarmarić je zatvorenog tipa što sprečava ulazak prašine i vlage na elektroniku i ostale elemente automatike [6].

Upuststvo za zaštitu pri radu

Zaštita uređaja ZP – N od dodirnog napona izvedena je nulovanjem. To znači da su svi metalni dijelovi međusobno spojeni sa nul-vodičem. Dok je uređaj pod naponom nije dozvoljeno neovlaštenoj osobi otvarati vrata razvodnog ormarića [6].

2.3.11. Puštanje u pogon i podmazivanje

Prilikom prvog puštanja u pogon treba provjeriti da li je u kućištima prenosnika odgovarajuća količina ulja. Nivo ulja treba biti do polovine uljokaza. Kod prenosnika PUO treba vršiti provjeru ulja kada je pričvrsta ploča u horizontalnom položaju. Iz prenosnika potrebno je svaku godinu dana ispustiti ulje i zamjeniti ga novim (Hipenol-140 proizvođača INA- Zagreb) [6] . U kotrljajućim ležajevima treba svaku godinu izmjeniti mast.

3. POSTAVKA ZADATKA

U ovom diplomskom radu potrebno je konstruirati visinski podesivi pozicioner za zavarivanje uz detaljan proračun istog.

U uvodu opisati primjenu, te specifikacije koje karakteriziraju taj pozicioner.

Zadatak je proračunati mehaničke dijelove stroja na razna opterećenja koja se mogu susresti u radu stroja, te odabrati materijal za izradu vratila i osovine, dimenzioniranje zavara i odabir odgovarajućih ležajeva.

4. RAZRADA ZADATKA

4.1. Pozicioner ZP-N 30

Namjena pozicionera je prvenstveno da omogući postavljanje predmeta u najpovoljniji položaj i njegovo okretanje željenom brzinom prilikom zavarivanja, žljebljenja korijena zavara, rengenskog snimanja i sličnih radova.

Pozicioner se također može vrlo uspješno primjenjivati prilikom raznih popravaka, te sklapanja i rasklapanja složenih sklopova. Pored toga, pozicioner omogućava postavljanje predmeta u željeni položaj prilikom raznih vrsta ručne i strojne obrade kao npr. bušenja, brušenja, narezivanja navoja i sl.

Pozicioneri ili okretno-nagibni uređaji imaju najčešće dvije osi (okretanje i nagibanje), a rjeđe se izvode i s podizanjem okretno-nagibnih konzola odnosno tri osi. Od dvije motorno pokretane osi najčešća je kombinacija u kojoj je okretna os kontinuirano regulirana, a nagibna je jednobrzinska. Kad se pozicioneri upotrebljavaju kao robotska periferija, uz povećanu preciznost pogona obvezno dolazi i regulirano nagibanje stola.

Najčešće izvedbe oblika stola kod pozicionera su kvadratna ili okrugla, ali je prema zahtjevu kupca moguće izvesti i druge izvedbe. U većini slučajeva stolovi na sebi imaju „T“ utore, preko kojih se pričvršćuje obradak na stol. Kod posebnih slučajeva, na stol se pričvršćuju tročeljusne stezne glave („amerikaner“). Sam stol na sebi ima koncentrične utore s utisnutim oznakama promjera, kako bi se pomoglo preciznom postavljanju obratka.

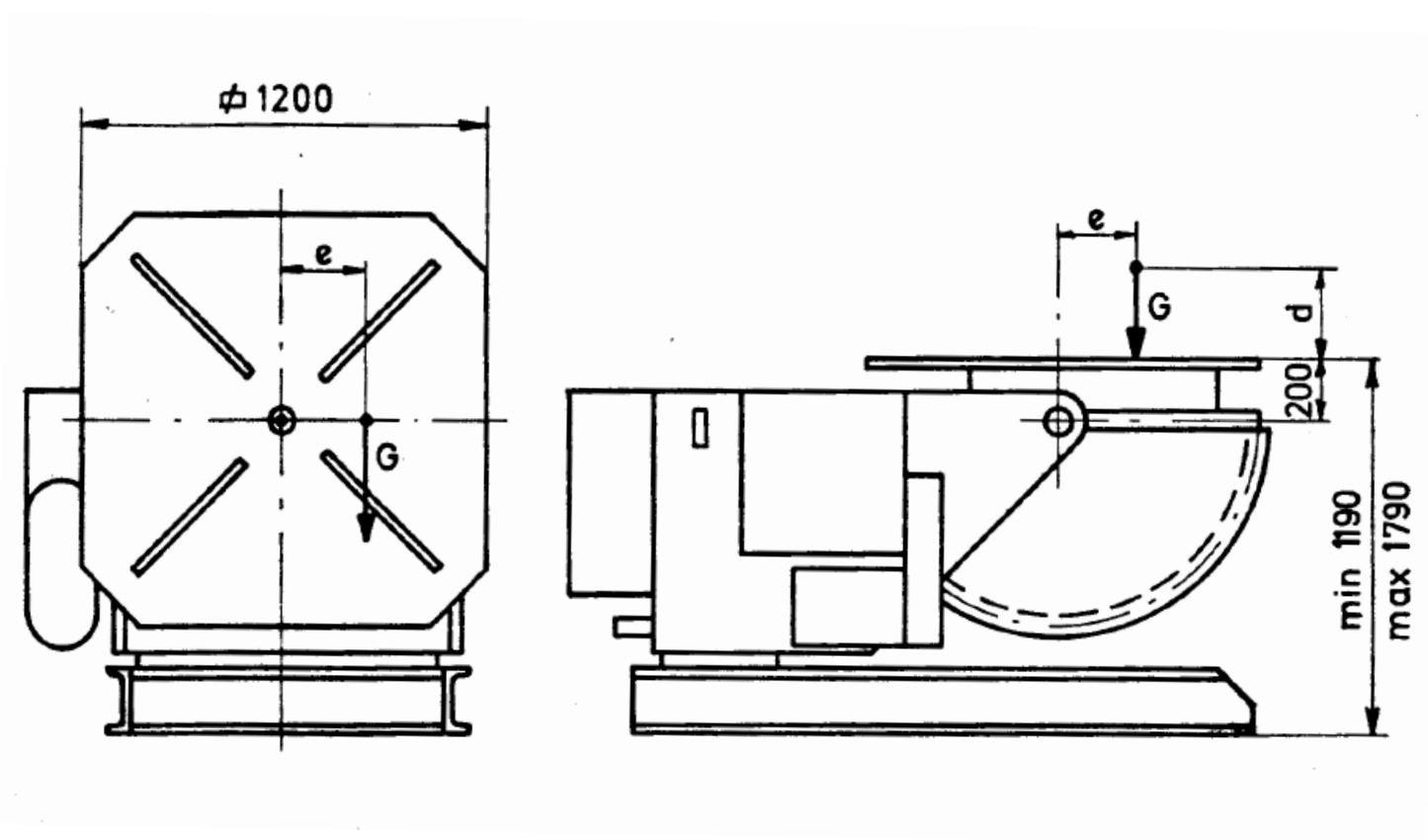
Upravljanje pozicionerima izvodi se najčešće pomoću kutije daljinske komande s dodatnim nožnim prekidačem (pogodno pri ručnom zavarivanju). Kad pozicioner radi u paru s nekim drugim uređajem (najčešće nosač automata), upravljanje pozicionerom se tada vrši preko komandi nosača automata. Sklop okretnog stola često ima signalizaciju 360°, tako da je moguće izvoditi i zavare s preklopom (pa povratak u 0°) ili nekoliko uzastopnih slojeva.

Najveći nagib stola najčešće iznosi 135°, a brzina nagibanja ovisi o maksimalnoj nosivosti, t.j. pada s nosivošću.

4.2 Proračun pozicionera ZP-N 30

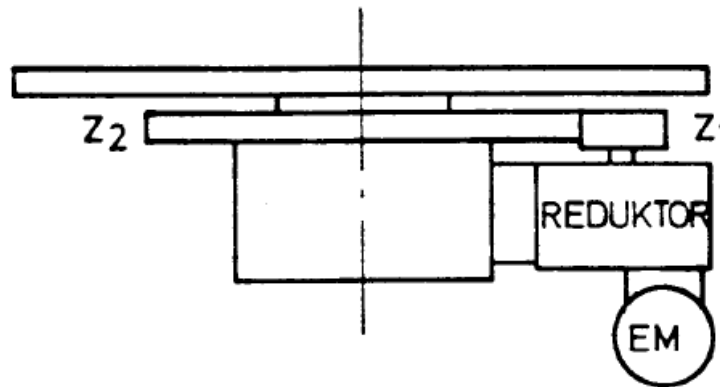
OSNOVNI TEHNIČKI PODACI I ZAHTJEVI

Nosivost	$G=30$ [kN]
Udaljenost težišta predmeta od radne plohe stroja	$d=30$ [cm]
Udaljenost plohe radnog stola od centra za nagibanje	$a=20$ [cm]
Udaljenost težišta predmeta od centra za rotaciju	$e=30$ [cm]
Nagibanje mehaničko	$0^\circ - 135^\circ$
Okretanje ploče regulirano	1:10
Mogućnost podizanja	1190 – 1790 [mm]



Slika 2. Pozicioner ZP-N 30

4.2.1 Dimenzioniranje reduktora za okretanje



Slika 2.1. Dimenzioniranje reduktora za okretanje

Potrebni moment okretanja	$M = 9$ [kNm]
Izlazni broj okretaja	$n_i = 0,8$ [o/min]
Prenosni omjer reduktora	$i_{red} = 400$

Potrebna snaga elektromotora [2]

$$N_{EM} = \frac{M \cdot n_i}{9549 \cdot \eta} = \frac{9000 \cdot 0,8}{9549 \cdot 0,36} = 2,09 \text{ [kW]}$$

$\eta = 0,38 \rightarrow$ stupanj iskoristivosti

Odabiremo elektromotor sa :

$$N = 2,2 \text{ [kW]}$$

$$n = 2000 \text{ [o/min]}$$

Ukupni prenosni omjer

$$i_u = i_1 \cdot i_{red} = \frac{n_{EM}}{n_i} = \frac{2000}{0,8} = 2500$$

$$i = \frac{z_2}{z_1}$$

$$i_1 = \frac{i_u}{i_{red}} = \frac{2500}{400} = 6,25$$

$$z_1 = 17$$

$$m = 7 \text{ [mm]}$$

$$d_{o1} = m * z_1 = 7 * 17 = 119 \text{ [mm]}$$

$$z_2 = z_1 * i_1 = 17 * 6,15 = 106,25 \cong 106$$

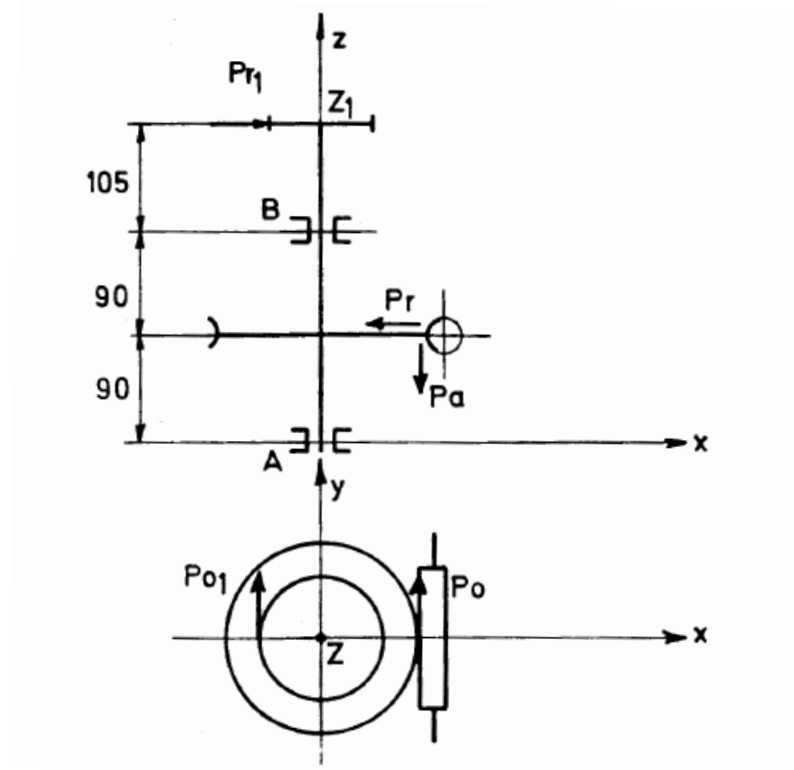
$$d_{o2} = m * z_2 = 7 * 106 = 72 \text{ [mm]}$$

$$i_1' = \frac{z_2}{z_1} = \frac{106}{17} = 6,24$$

$$i_u' = i_{red} * i_1' = 2496$$

$$n_i = \frac{n_{EM}}{i_u'} = \frac{2000}{2496} = 0,801$$

4.2.1.1. Dimenzioniranje vratila i uležištenja pužnog kola



Slika 2.2. Prikaz vratila i uležištenja pužnog kola

Moment na vratilu [3], [2]

$$M' = \frac{M}{i_1' * \eta} = \frac{900}{6,24 * 0,95} = 151,8 \text{ [kNcm]}$$

Obodna sila na zupčaniku z_1 :

$$P_{O1} = \frac{20 * M' * f_B}{d_{o1}} = \frac{20 * 151,8 * 1,25}{119} = 31,89 \text{ [kN]}$$

$f_B = 1,25 \rightarrow$ pogonski factor

Radijalna sila na zupčaniku z_1 :

$$Pr_1 = P_{O1} * \operatorname{tg} \alpha = 31,89 * \operatorname{tg} 20^\circ = 11,61 \text{ [kN]}$$

Obodna sila na pužnom kolu:

$$P_o = \frac{M'}{r_o} = \frac{151,8}{10} = 15,18 \text{ [kN]}$$

Radijalna sila na pužnom kolu:

$$Pr = P_o * \frac{\operatorname{tg} \alpha_n * \cos \rho}{\cos (\gamma + \rho)}$$

$\alpha_n = 15^\circ$ - kut dodirnice

$\rho = 6,28^\circ$ - kut trenja

$\gamma = 4,57^\circ$ - kut uspona

$$Pr = 15,18 * \frac{\operatorname{tg} 15^\circ * \cos 6,28^\circ}{\cos (6,28^\circ + 4,57^\circ)} = 4,12 \text{ [kN]}$$

Moment na pužnom vijku:

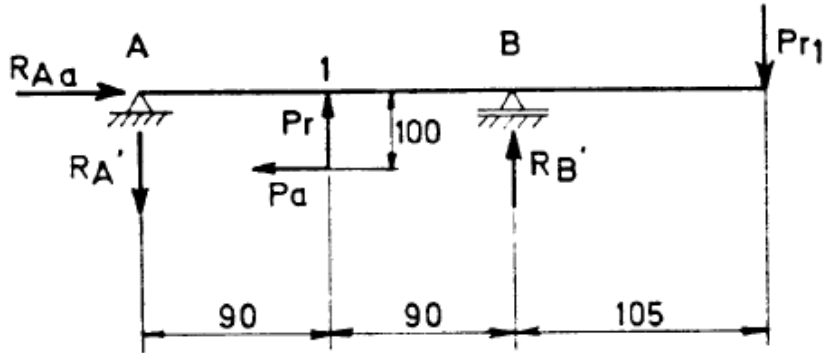
$$M = \frac{M'}{i * \eta} = \frac{151,8}{50 * 0,42} = 6,75 \text{ [kNcm]}$$

Aksijalna sila na pužnom kolu:

$$P_a = \frac{M}{r_{ov}} = \frac{6,75}{2,5} = 2,7 \text{ [kN]}$$

$r_{ov} = 25 \text{ [mm]}$ – polumjer srednjeg valjka

Momenti savijanja i reakcije u ravnini X – Z



Slika 2.3. Momenti savijanja i reakcije u ravnini X-Z

$$\sum M_B = 0$$

$$-R_A' \cdot 18 + P_a \cdot 10 + P_r \cdot 9 + P_{r1} \cdot 10,5 = 0$$

$$R_A' = \frac{2,7 \cdot 10 + 4,12 \cdot 9 + 11,61 \cdot 10,5}{18} = 10,33 \text{ [kN]}$$

$$\sum Y = 0$$

$$-R_A' + P_{r1} + R_B' - P_r = 0$$

$$R_B' = P_{r1} + R_A' - P_r = 11,61 + 10,33 - 4,12 = 17,82 \text{ [kN]}$$

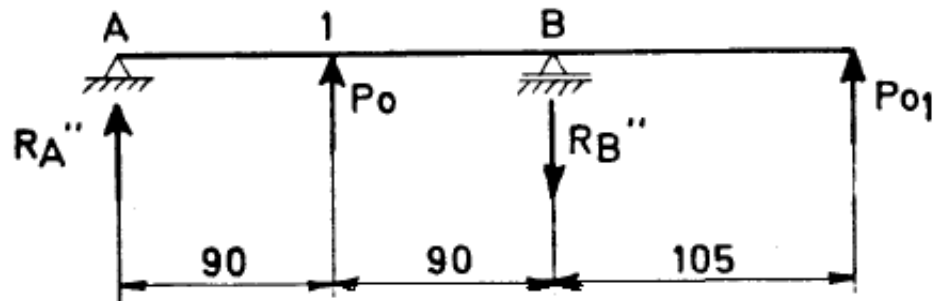
$$\sum X = 0$$

$$R_{Aa} = P_a = 2,7 \text{ [kN]}$$

$$M_{S1} = -R_A' \cdot 9 = -10,33 \cdot 9 = -92,97 \text{ [kNcm]}$$

$$M_{SB} = -P_{r1} \cdot 10,5 = -11,61 \cdot 10,5 = -121,91 \text{ [kNcm]}$$

Momenti savijanja i reakcije u ravnini Y – Z



Slika 2.4. Momenti savijanja i reakcije u Y-Z ravnini

$$\sum M_B = 0$$

$$R_A'' * 18 + P_0 * 9 - P_{01} * 10,5 = 0$$

$$R_A'' = \frac{-15,18 * 9 + 31,89 * 10,5}{18} = 11 \text{ [kN]}$$

$$\sum Y = 0$$

$$R_A'' + P_0 + P_{01} - R_B'' = 0$$

$$R_B'' = 31,89 + 15,18 + 11 = 58,1 \text{ [kN]}$$

$$M_{S1}'' = R_A'' * 9 = 11 * 9 = 99 \text{ [kNcm]}$$

$$M_{SB}'' = P_{01} * 10,5 = 31,89 * 10,5 = 334,85 \text{ [kNcm]}$$

Rezultirajući momenti savijanja i reakcije

$$M_{S1 \text{ rez}} = \sqrt{(M'_{S1})^2 + (M''_{S1})^2} = \sqrt{92,97^2 + 99^2} = 135,81 \text{ [kNcm]}$$

$$M_{SB \text{ rez}} = \sqrt{(M'_{SB})^2 + (M''_{SB})^2} = \sqrt{121,91^2 + 334,85^2} = 356,35 \text{ [kNcm]}$$

$$R_A = \sqrt{(R'_A)^2 + (R''_A)^2} = \sqrt{10,33^2 + 11^2} = 15,1 \text{ [kN]}$$

$$R_B = \sqrt{(R'_B)^2 + (R''_B)^2} = \sqrt{17,82^2 + 58,1^2} = 60,77 \text{ [kN]}$$

Reducirajući momenti

Materijal vratila Č.4732 [4]

$$\sigma_{bw} = 53 \text{ [kN/cm}^2\text{]}$$

$$\tau_{tsch} = 55 \text{ [kN/cm}^2\text{]}$$

$$\sigma_{dop} \cong \frac{\sigma_{bw}}{4} = 13,25 \text{ [kN/cm}^2\text{]}$$

$$\alpha_o = \frac{\sigma_{bw}}{1,73 * \tau_{tsch}} = 0,56$$

$$\tau_{t dop} \cong \frac{\tau_{tsch}}{12} = 4,58 \text{ [kN/cm}^2\text{]}$$

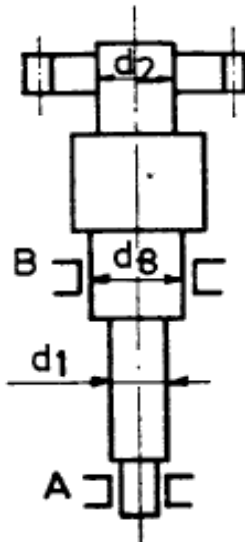
$$M_t = 151,8 \text{ [kNcm]}$$

$$M_{red1} = \sqrt{M_{S1 rez}^2 + 0,75 * (\alpha_o * M_t)^2} = \sqrt{135,81^2 + 0,75 * (0,56 * 151,8)^2}$$

$$M_{red1} = 154,48 \text{ [kNcm]}$$

$$M_{redB} = \sqrt{M_{SB rez}^2 + 0,75 * (\alpha_o * M_t)^2} = \sqrt{356,35^2 + 0,75 * (0,56 * 151,8)^2}$$

$$M_{redB} = 363,88 \text{ [kNcm]}$$



Slika 2.5. Dimenzioniranje promjera vratila

$$d_1 = \sqrt[3]{\frac{10 * M_{red1}}{\sigma_{dop}}} = \sqrt[3]{\frac{10 * 154,48}{13,25}} = 4,88 \text{ [cm]}$$

$$d_B = \sqrt[3]{\frac{10 * M_{redB}}{\sigma_{dop}}} = \sqrt[3]{\frac{10 * 363,88}{13,25}} = 6,5 \text{ [cm]}$$

$$d_1 = \sqrt[3]{\frac{16 * M_t}{\pi * \tau_{tdop}}} = \sqrt[3]{\frac{16 * 151,8}{\pi * 4,58}} = 5,52 \text{ [cm]}$$

Usvojeni promjeri vratila:

$$d_1 = 65 \text{ [mm]}$$

$$d_2 = 60 \text{ [mm]}$$

$$d_B = 70 \text{ [mm]}$$

$$d_A = 60 \text{ [mm]}$$

Izbor ležaja u uležištenju „B“:

$$R_B = 60,77 \text{ [kN]}$$

Odabiremo valjkasti ležaj NUP-2214 „IKL“ [4]

$$C = 90 \text{ [kN]}$$

$$C_o = 80 \text{ [kN]}$$

Dinamičko ekvivalentno opterećenje [2], [3]:

$$C = \frac{f_L}{f_n} * P$$

$$P = R_B = 60,77 \text{ [kN]}$$

$$f_L = 2,46 \rightarrow L_h = 10\,000 \text{ [h]} \quad f_n = \frac{10}{3} \sqrt{\frac{33,33}{5}} = 1,77$$

$$C = \frac{2,46}{1,77} * 60,77 = 84,46 \text{ [kN]} < 90 \text{ [kN]}$$

Statičko ekvivalentno opterećenje:

$$P_o = R_B = 60,77 \text{ [kN]}$$

$$C_o = S_o * P_o = 1 * 60,77 = 60,77 \text{ [kN]} < 80 \text{ [kN]}$$

$$S_o = 1 \rightarrow \text{odabrano}$$

Odabrani ležaj zadovoljava!

Izbor ležaja u uležištenju „A“:

$$R_A = 15,1 \text{ [kN]}$$

$$R_{Aa} = 2,7 \text{ [kN]}$$

Odabiremo kuglični ležaj 6212 „IKL“ [4]

$$C = 40 \text{ [kN]}$$

$$C_o = 36,5 \text{ [kN]}$$

Dinamičko ekvivalentno opterećenje

$$P = x * R_A + y * R_{Aa} \quad x = 1$$

$$y = 1,65$$

$$P = 1 * 15,1 + 1,65 * 2,7 = 19,56 \text{ [kN]}$$

$$C = \frac{f_L}{f_n} * P$$

$$f_L = 2,76 \rightarrow L_h = 10\,000 \text{ [h]}$$

$$f_n = \sqrt[3]{\frac{33,33}{n}} = \sqrt[3]{\frac{33,33}{5}} = 1,88$$

$$C = \frac{2,76}{1,88} * 19,56 = 28,71 \text{ [kN]} < 40 \text{ [kN]}$$

Statičko ekvivalentno opterećenje:

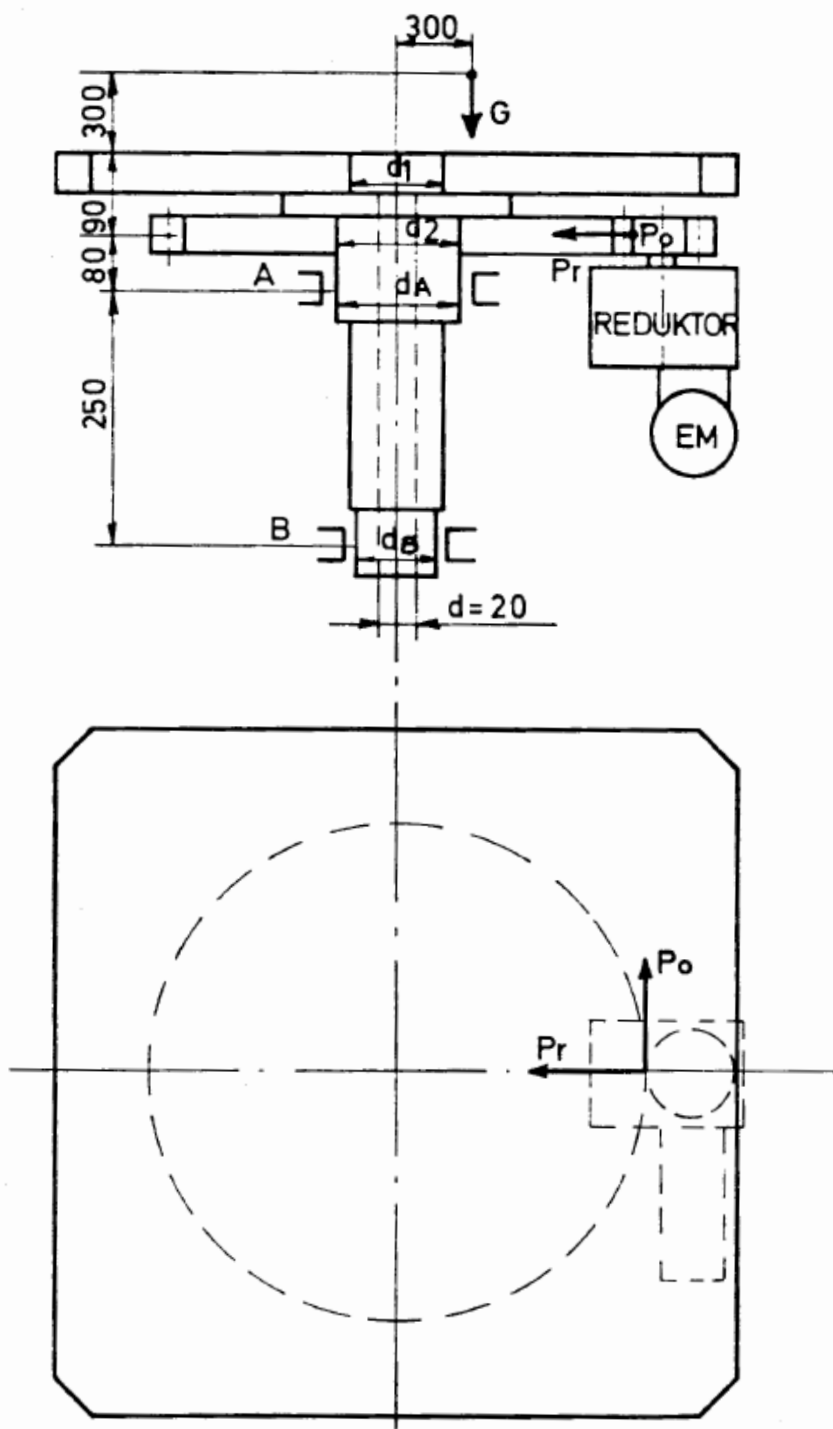
$$P_o = R_A = 15,1 \text{ [kN]}$$

$$C_o = S_o * P_o = 1 * 15,1 = 15,1 \text{ [kN]}$$

$$S_o = 1 \rightarrow \text{odabrano}$$

Odabrani ležaj zadovoljava!

4.2.2. Dimenzioniranje vratila pričvrstne ploče



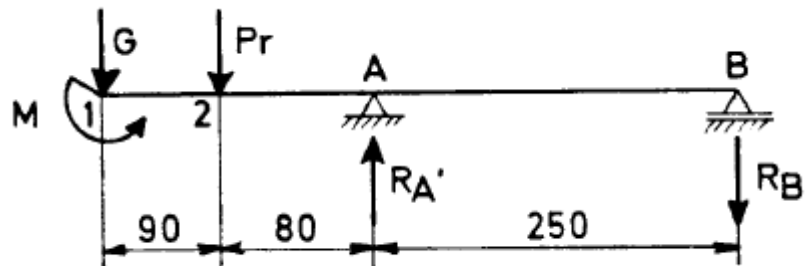
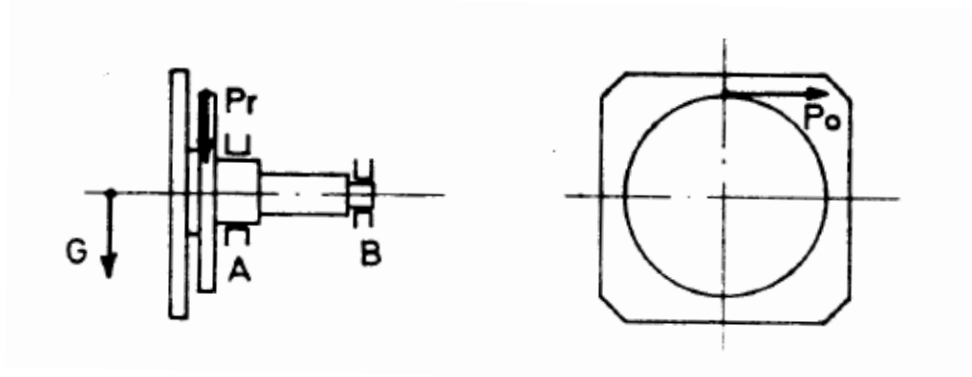
Slika 2.6. Dimenzioniranje vratila pričvrstne ploče

$$P_o = 31,89 \text{ [kN]}$$

$$P_{r1} = 11,61 \text{ [kN]}$$

$$G = 30 \text{ [kN]}$$

a)



Slika 2.7. Momenti savijanja i reakcije u vertikalnoj ravnini

$$M = G * 90 = 30 * 30 = 900 \text{ [kNcm]}$$

$$\sum M_B = 0$$

$$-M - G * 17 - P_{r1} * 8 + R_B' * 25 = 0$$

$$R_B' = \frac{900 + 30 * 17 + 11,61 * 8}{25} = 60,11 \text{ [kN]}$$

$$\sum Y = 0$$

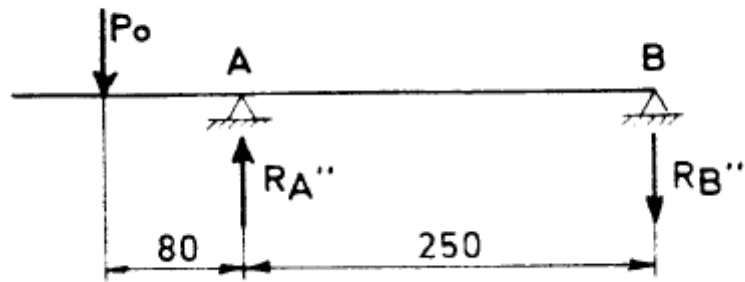
$$-G - P_r + R_A' - R_B' = 0$$

$$R_A' = 30 + 11,61 + 60,11 = 101,72 \text{ [kN]}$$

$$M_{S1}' = -M = -900 \text{ [kNcm]}$$

$$M_{S2}' = -M - G * 9 = -900 - 30 * 9 = -1170 \text{ [kNcm]}$$

$$M_{SA}' = -R_B' * 25 = -60,11 * 25 = -1502,75 \text{ [kNcm]}$$



Slika 2.8. Momenti savijanj i reakcije u horizontalnoj ravni

$$\sum M_A = 0$$

$$-P_o \cdot 8 + R_B'' \cdot 25 = 0$$

$$R_B'' = \frac{31,89 \cdot 8}{25} = 10,2 \text{ [kN]}$$

$$\sum Y = 0$$

$$R_A'' - P_o - R_B'' = 0$$

$$R_A'' = 31,89 + 10,2 = 42,1 \text{ [kN]}$$

$$M_{S1}'' = 0$$

$$M_{S2}'' = 0$$

$$M_{SA}'' = -P_o \cdot 8 = -31,89 \cdot 8 = 255,12 \text{ [kNcm]}$$

Rezultirajući moment savijanja i reakcije [1], [2]:

$$M_{S1 \text{ rez}} = \sqrt{(M'_{S1})^2 + (M''_{S1})^2} = 900 \text{ [kNcm]}$$

$$M_{S2 \text{ rez}} = \sqrt{(M'_{S2})^2 + (M''_{S2})^2} = 1170 \text{ [kNcm]}$$

$$M_{SA \text{ rez}} = \sqrt{(M'_{Sa})^2 + (M''_{S})^2} = \sqrt{1502,75^2 + 255,12^2} = 1524,25 \text{ [kNcm]}$$

$$R_A = \sqrt{(R'_A)^2 + (R''_A)^2} = \sqrt{101,72^2 + 42,1^2} = 110,1 \text{ [kN]}$$

$$R_B = \sqrt{(R'_B)^2 + (R''_B)^2} = \sqrt{60,11^2 + 10,2^2} = 60,97 \text{ [kN]}$$

Reducirajući momenti

Materijal vratila Č.4732 [4]

$$\sigma_{bw} = 53 \text{ [kN/cm}^2\text{]}$$

$$\tau_{tsch} = 55 \text{ [kN/cm}^2\text{]}$$

$$\sigma_{dop} \cong \frac{\sigma_{bw}}{4} = 13,25 \text{ [kN/cm}^2\text{]}$$

$$\alpha_o = \frac{\sigma_{bw}}{1,73 * \tau_{tsch}} = 0,56$$

$$M_t = 900 \text{ [kNcm]}$$

$$M_{red1} = \sqrt{M_{S1 rez}^2 + 0,75 * (\alpha_o * M_t)^2} = \sqrt{900^2 + 0,75 * (0,56 * 900)^2}$$

$$M_{red1} = 1000,26 \text{ [kNcm]}$$

$$M_{red2} = \sqrt{M_{S2 rez}^2 + 0,75 * (\alpha_o * M_t)^2} = \sqrt{1170^2 + 0,75 * (0,56 * 900)^2}$$

$$M_{red2} = 1248,76 \text{ [kNcm]}$$

$$M_{redA} = \sqrt{M_{SA rez}^2 + 0,75 * (\alpha_o * M_t)^2} = \sqrt{1524,25^2 + 0,75 * (0,56 * 900)^2}$$

$$M_{redA} = 1585,51 \text{ [kNcm]}$$

Posebni momenti otpora [1], [2]:

$$W_1 = \frac{M_{red1}}{\sigma_{dop}} = \frac{1000,26}{13,25} = 75,49 \text{ [cm}^3\text{]}$$

$$W_2 = \frac{M_{red2}}{\sigma_{dop}} = \frac{1248,76}{13,25} = 94,25 \text{ [cm}^3\text{]}$$

$$W_3 = \frac{M_{red3}}{\sigma_{dop}} = \frac{1585,51}{13,25} = 119,66 \text{ [cm}^3\text{]}$$

Konstruktivni promjeri :

$$d_1 = 100 \text{ [mm]}$$

$$d_A = 120 \text{ [mm]}$$

$$d_2 = 120 \text{ [mm]}$$

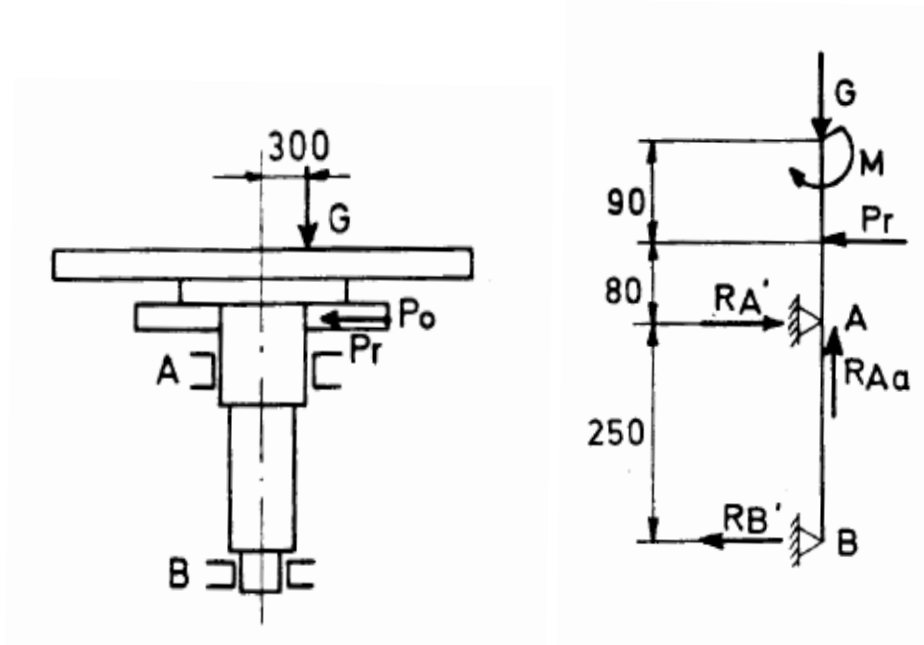
$$d_B = 105 \text{ [mm]}$$

Momenti otpora izvedenog vratila [1], [2]:

$$W_1' = 0,1 * \left(\frac{d_1 - d^4}{d_1} \right) = 0,1 * \left(\frac{10^4 - 2^4}{10} \right) = 99,9 \text{ [cm}^3\text{]} > W_1$$

$$W_2' = W_A' = 0,1 * \left(\frac{d_2 - d^4}{d_2} \right) = 0,1 * \left(\frac{12^4 - 2^4}{12} \right) = 172 \text{ [cm}^3\text{]} > W_2$$

b)



Slika 2.9. Momenti savijanja i reakcije (stol bez nagiba)

$$M = G * 30 = 900 \text{ [kNcm]}$$

$$\sum M_A = 0$$

$$M - Pr * 8 - R_B' * 25 = 0$$

$$R_B' = \frac{900 - 11,61 * 8}{25} = 32,28 \text{ [kN]}$$

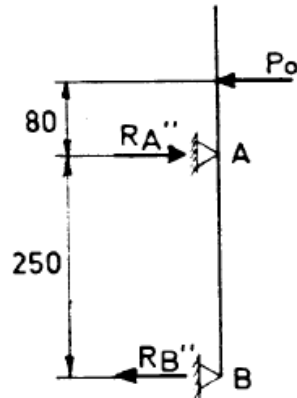
$$\sum X = 0$$

$$-Pr + R_A' - R_B' = 0$$

$$R_A' = R_B' + Pr = 43,89 \text{ [kN]}$$

$$\sum Y = 0$$

$$R_{Aa} = G = 30 \text{ [kN]}$$



Slika 2.10. Momenti savijanja i reakcije (stol bez nagiba)

$$\sum M_A = 0$$

$$-P_o * 8 + R_B'' * 25 = 0$$

$$R_B'' = \frac{31,89 * 8}{25} = 10,2 \text{ [kN]}$$

$$\sum X = 0$$

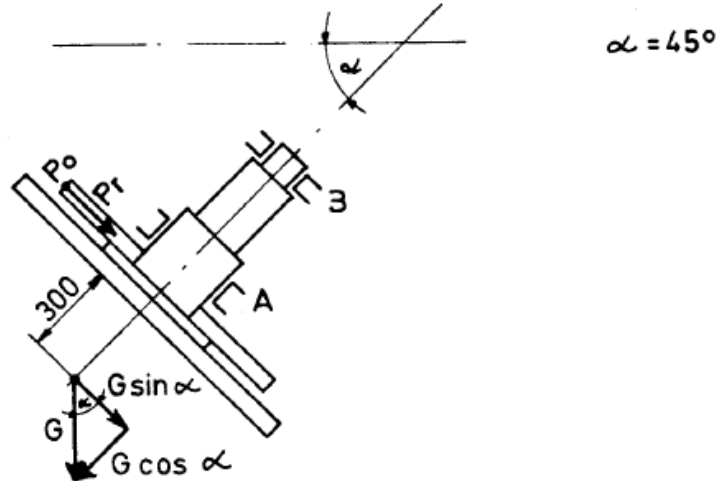
$$-P_o + R_A'' - R_B'' = 0$$

$$R_A'' = R_B'' + P_o = 42,1 \text{ [kN]}$$

$$R_A = \sqrt{(R_A')^2 + (R_A'')^2} = \sqrt{43,89^2 + 42,1^2} = 60,82 \text{ [kN]}$$

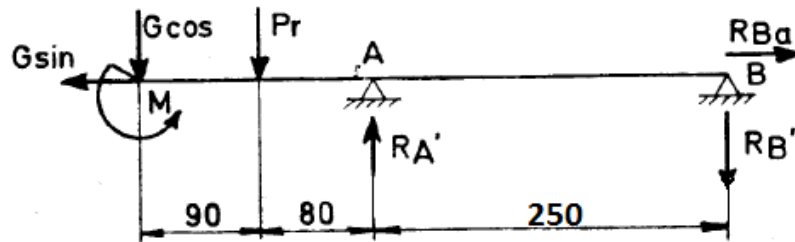
$$R_B = \sqrt{(R_B')^2 + (R_B'')^2} = \sqrt{32,28^2 + 10,2^2} = 33,85 \text{ [kN]}$$

c)



Slika 2.11. Momenti savijanja i reakcije (stol pod nagibom kuta 45°)

$$M = G * \cos \alpha * 30 = 30 * \cos 45^\circ * 30 = 636,4 \text{ [kNcm]}$$



Slika 2.12. Momenti savijanja i reakcije (stol pod nagibom kuta 45°)

$$\sum M_A = 0$$

$$-M - G * \cos \alpha * 17 - Pr * 8 + R_B' * 25 = 0$$

$$R_B' = \frac{636,4 + 30 * \cos 45^\circ * 17 + 11,61 * 8}{25} = 43,6 \text{ [kN]}$$

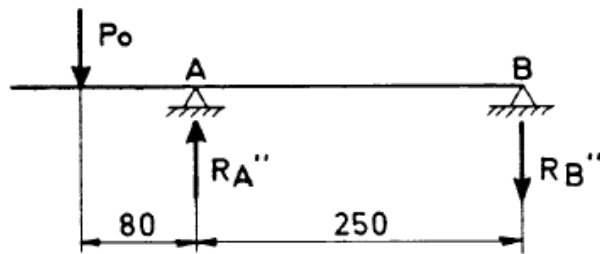
$$\sum Y = 0$$

$$G * \cos \alpha - Pr + R_A' - R_B' = 0$$

$$R_A' = 30 * \cos 45^\circ + 11,61 + 43,6 = 76,42 \text{ [kN]}$$

$$\sum X = 0$$

$$R_{Ba} = G * \sin \alpha = 21,2 \text{ [kN]}$$



Slika 2.13. Momenti savijanja i reakcije (stol pod nagibom kuta 45°)

$$\sum M_A = 0$$

$$-P_o \cdot 8 + R_B'' \cdot 25 = 0$$

$$R_B'' = \frac{31,89 \cdot 8}{25} = 10,2 \text{ [kN]}$$

$$\sum Y = 0$$

$$R_A'' = R_B'' + P_o = 42,1 \text{ [kN]}$$

$$R_A = \sqrt{(R_A')^2 + (R_A'')^2} = \sqrt{76,42^2 + 42,1^2} = 87,25 \text{ [kN]}$$

$$R_B = \sqrt{(R_B')^2 + (R_B'')^2} = \sqrt{43,6^2 + 10,2^2} = 44,78 \text{ [kN]}$$

Izbor ležaja u uležištenju „A“

Odabiremo konični valjkasti ležaj 30224 – FAG [5]

$$C = 228 \text{ [kN]}$$

$$C_o = 236 \text{ [kN]}$$

$$e = 0,31$$

$$Y = 1,9$$

$$Y_o = 1,1$$

a) Dinamičko ekvivalentno opterećenje [2]

$$P = R_A = 110,1 \text{ [kN]}$$

$$f_L = 2,46 \rightarrow L_h = 10\,000 \text{ [h]}$$

$$f_n = \frac{10/3 \sqrt{33,33}}{\sqrt{n}} = \frac{10/3 \sqrt{33,33}}{\sqrt{0,8}} = 3,06$$

$$C = \frac{f_L}{f_n} * P = \frac{2,46}{3,06} * 110,1 = 88,5 \text{ [kN]} < 228 \text{ [kN]}$$

Statičko ekvivalentno opterećenje

$$P_o = R_A = 110,1 \text{ [kN]}$$

$$C_o = f_s * P_o = 1 * 110,1 = 110,1 \text{ [kN]} < 236 \text{ [kN]}$$

$$f_s = 1 \rightarrow \text{odabrano}$$

b) Dinamičko ekvivalentno opterećenje [2]

$$R_A = 60,82 \text{ [kN]}$$

$$R_{Aa} = 30 \text{ [kN]}$$

$$\frac{R_A}{R_{Aa}} = 1,9 > e$$

$$P = 0,4 * R_A + Y * R_{Aa} = 0,4 * 60,82 + 1,9 * 30 = 81,33 \text{ [kN]}$$

$$C = \frac{f_L}{f_n} * P = \frac{2,46}{3,06} * 81,33 = 65,38 \text{ [kN]} < 228 \text{ [kN]}$$

Statičko ekvivalentno opterećenje [2]:

$$\frac{R_A}{R_{Aa}} > \frac{1}{2 * Y_o} = \frac{1}{2 * 1,1} = 0,45$$

$$P_o = 0,5 * R_A + Y_o * R_{Aa} = 0,5 * 60,80 + 1,1 * 30 = 63,41 \text{ [kN]}$$

$$C_o = f_s * P_o = 63,41 \text{ [kN]} < 236 \text{ [kN]}$$

$$f_s = 1 \rightarrow \text{odobreno}$$

c) Dinamičko ekvivalentno opterećenje [2]

$$P = R_A = 87,25 \text{ [kN]}$$

$$C = \frac{f_L}{f_n} * P = \frac{2,46}{3,06} * 87,25 = 70,14 \text{ [kN]} < 228 \text{ [kN]}$$

Statičko ekvivalentno opterećenje:

$$P_o = R_A = 87,25$$

$$C_o = f_s * P_o = 87,25 \text{ [kN]} < 236 \text{ [kN]}$$

$$f_s = 1 \rightarrow \text{odobreno}$$

Odabrani ležaj zadovoljava!

-izbor ležaja u uležištenju „ B “:

Odabiremo konični valjkasti ležaj 30221 – „FAG“ [5]

$$C = 183 \text{ [kN]}$$

$$C_o = 160 \text{ [kN]}$$

$$e = 0,42 \quad Y = 1,4 \quad Y_o = 0,8$$

a) Dinamičko ekvivalentno opterećenje [2]

$$P = R_B = 60,97 \text{ [kN]}$$

$$C = \frac{f_L}{f_n} * P = \frac{2,46}{3,06} * 60,97 = 49 \text{ [kN]} < 183 \text{ [kN]}$$

Statičko ekvivalentno opterećenje:

$$P_o = R_B = 60,97 \text{ [kN]}$$

$$C_o = f_s * P_o = 60,97 \text{ [kN]} < 236 \text{ [kN]}$$

$$f_s = 1 \rightarrow \text{odobreno}$$

b) Dinamičko ekvivalentno opterećenje [2]

$$P = R_B = 33,85 \text{ [kN]}$$

$$C = \frac{f_L}{f_n} * P = \frac{2,46}{3,06} * 33,85 = 27,2 \text{ [kN]} < 183 \text{ [kN]}$$

Statičko ekvivalentno opterećenje:

$$P_o = R_B = 33,85 \text{ [kN]}$$

$$C_o = S_o * P_o = 33,85 \text{ [kN]} < 160 \text{ [kN]}$$

$$S_o = 1 \rightarrow \text{odobreno}$$

c) Dinamičko ekvivalentno opterećenje

$$R_B = 44,78 \text{ [kN]}$$

$$R_{Bb} = 21,2 \text{ [kN]}$$

$$\frac{R_{Ba}}{R_B} = 0,44 > e = 0,42$$

$$P = 0,4 * R_B + Y * R_{Ba} = 0,4 * 44,78 + 1,1 * 21,2 = 47,6 \text{ [kN]}$$

$$C = \frac{f_L}{f_n} * P = \frac{2,46}{3,06} * 47,6 = 38,26 \text{ [kN]} < 183 \text{ [kN]}$$

Statičko ekvivalentno opterećenje:

$$\frac{1}{2 * Y_o} = \frac{1}{2 * 0,8} > \frac{R_{Ba}}{R_B}$$

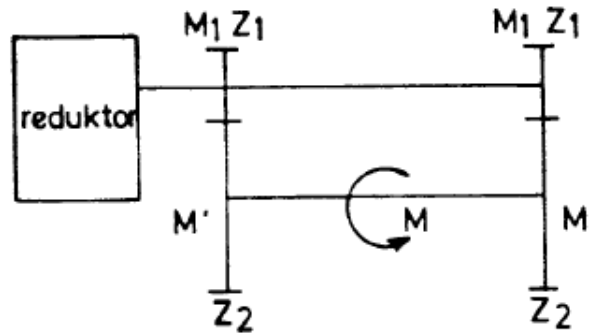
$$P_o = R_B = 44,78 \text{ [kN]}$$

$$C_o = f_s * P_o = 44,78 \text{ [kN]} < 160 \text{ [kN]}$$

$$f_s = 1 \rightarrow \text{odobreno}$$

Odabrani ležaj zadovoljava!

4.2.3. Dimenzioniranje reduktora za nagibanje



Slika 2.14. Dimenzioniranje reduktora za nagibanje

Potreban moment nagibanja $M = 1500$ [kNcm]

Izlazni broj okretaja $n_2 = 0,49$ [o/min]

Vrijeme nagibanja od 0° do 135° $t \cong 45$ [s]

Potrebna ulazna snaga $N = \frac{M * n_2}{9549 * \eta} = \frac{15\ 000 * 0,49}{9549 * 0,35} = 2,14$ [kW]

Odabiremo motor [2] sa:

$N = 2,2$ [kW]

$n = 1400$ [o/min]

Prenosni odnos reduktora [2]:

$i_{red} = 406,25$

Ukupan prenosni omjer :

$$i_{uk} = \frac{z_2}{z_1} * i_{red} = \frac{n_{EM}}{n_2} = \frac{1400}{0,49} = 2857,14$$

$$\frac{z_2}{z_1} = \frac{i_{uk}}{i_{red}} = \frac{2857,14}{406,25} = 7,03$$

Odabiremo zupčanike [2], [1] :

$$m = 7 \text{ [mm]}$$

$$z_1 = 17$$

$$z_2 = 119$$

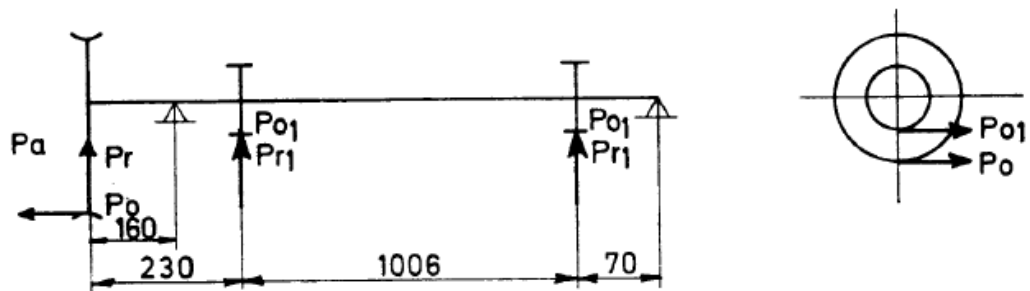
$$d_{01} = 119 \text{ [mm]}$$

$$d_{02} = 833 \text{ [mm]}$$

$$M' = \frac{M}{2} = 750 \text{ [kNcm]}$$

$$M_1 = \frac{M'}{i * \eta} = \frac{750}{7,03 * 0,95} = 112,3 \text{ [kNcm]}$$

Dimenzioniranje vratila:



Slika 2.15. Dimenzioniranje vratila (obodne i radijalne sile po elementima)

Moment na pužnom kolu:

$$M = 2 * M_1 = 224,6 \text{ [kNcm]}$$

Obodna sila na pužnom kolu:

$$P_o = \frac{M}{r_o} = \frac{224,6}{10} = 22,46 \text{ [kNcm]}$$

Radijalna sila na pužnom kolu [2]:

$$Pr = P_o * \frac{\operatorname{tg}\alpha_n * \cos\rho}{\cos(\gamma + \rho)}$$

$\alpha_n = 15^\circ$ - kut dodirnice

$\rho = 6,28^\circ$ - kut trenja

$\gamma = 4,57^\circ$ - kut uspona

$\eta = 0,42$ – iskoristivost pužnog prenosa

$$Pr = P_o * \frac{15^\circ * \cos 6,28^\circ}{\cos(4,57^\circ + 6,28^\circ)} = 6,1 \text{ [kN]}$$

Moment na pužnom kolu:

$$M = \frac{M}{i * \eta} = \frac{224,6}{50 * 0,42} = 10,7 \text{ [kNcm]}$$

Aksijalna sila na pužnom kolu:

$$P_a = \frac{M'}{r_o} = \frac{10,7}{2,5} = 4,28 \text{ [kN]}$$

$r_o = 25 \text{ [mm]}$ polumjer srednjeg valjka

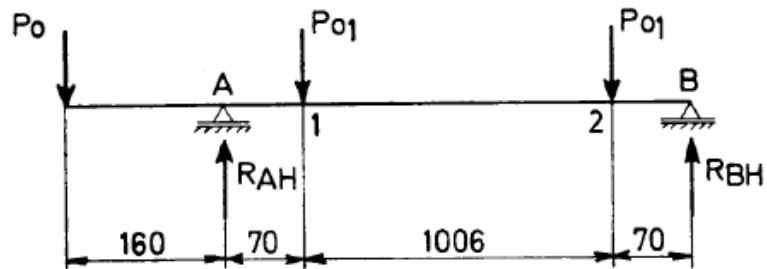
Obodna sila na zupčaniku 1:

$$P_o = \frac{20 * M_1 * f_B}{d_{o1}} = \frac{20 * 112,3 * 1,25}{119} = 23,6 \text{ [kN]}$$

$f_B = 1,25$ → pogonski factor

Radijalna sila na zupčaniku 1:

$$Pr_1 = P_{o1} * \operatorname{tg}\alpha = 23,6 * \operatorname{tg}20^\circ = 8,59 \text{ [kN]}$$



Slika 2.16. Momenti savijanja i reakcije u horizontalnoj ravni

$$\sum M_A = 0$$

$$-P_o * 16 + P_{o1} * 7 + P_{o1} * 107,6 - R_{BH} * 114,6 = 0$$

$$R_{BH} = \frac{23,6 * 7 + 23,6 * 107,6 - 22,46 * 16}{114,6} = 20,46 \text{ [kN]}$$

$$\sum Y = 0$$

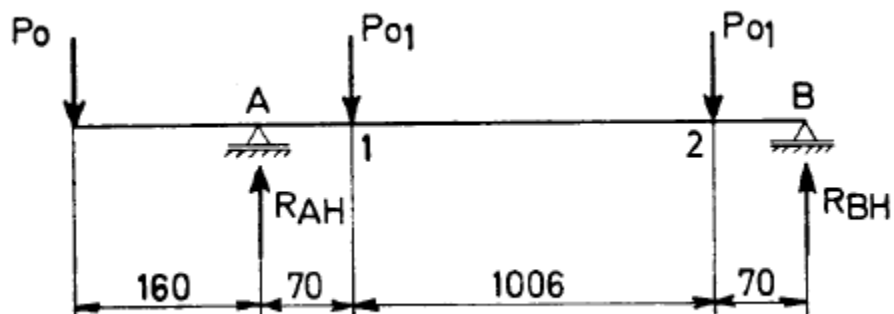
$$-P_o + R_{AH} - P_{o1} - P_{o1} + R_{BH} = 0$$

$$R_{AH} = 22,46 + 23,6 + 23,6 - 20,46 = 49,2 \text{ [kN]}$$

$$M_{SAH} = -P_o * 16 = -22,46 * 16 = -359,36 \text{ [kNcm]}$$

$$M_{S1H} = -P_o * 23 + R_{AH} * 7 = -22,46 * 23 + 49,2 * 7 = -172,18 \text{ [kNcm]}$$

$$M_{S2H} = R_{BH} * 7 = 143,22 \text{ [kNcm]}$$



Slika 2.17. Momenti savijanja i reakcije u vertikalnoj ravni

$$\sum M_A = 0$$

$$P_a * 10 + P_r * 16 - P_{r1} * 7 - P_{r1} * 107,6 + R_{BV} * 114,6 = 0$$

$$R_{BV} = \frac{8,59 * 7 + 8,59 * 107,6 - 4,28 * 10 - 6,1 * 16}{114,6} = 73,6 \text{ [kN]}$$

$$\sum Y = 0$$

$$P_r - R_{AV} + P_{r1} + P_{r1} - R_{BV} = 0$$

$$R_{AV} = 6,1 + 8,59 + 8,59 - 7,36 = 15,92 \text{ [kN]}$$

$$\sum X = 0$$

$$R_{Ba} = P_a = 4,28 \text{ [kN]}$$

$$M_{SAV} = P_a * 10 + P_r * 16 = 4,28 * 10 + 6,1 * 16 = 140,4 \text{ [kNcm]}$$

$$M_{S1V} = P_a * 10 + P_r * 23 - R_{AV} * 7 = 4,28 * 10 + 6,1 * 23 - 15,92 * 7 = 71,66 \text{ [kNcm]}$$

$$M_{S2V} = -R_{BV} * 7 = -7,36 * 7 = -51,52 \text{ [kNcm]}$$

Rezultirajući momenti savijanja:

$$M_{SArez} = \sqrt{M_{SAH}^2 + M_{SAV}^2} = \sqrt{359,36^2 + 140^2} = 385,3 \text{ [kNcm]}$$

$$M_{S1rez} = \sqrt{M_{S1H}^2 + M_{S1V}^2} = \sqrt{172,18^2 + 71,66^2} = 186,5 \text{ [kNcm]}$$

$$M_{S2rez} = \sqrt{M_{S2H}^2 + M_{S2V}^2} = \sqrt{143,22^2 + 51,52^2} = 152,5 \text{ [kNcm]}$$

Reducirajući momenti savijanja

Materijal vratila Č.4732 [1]

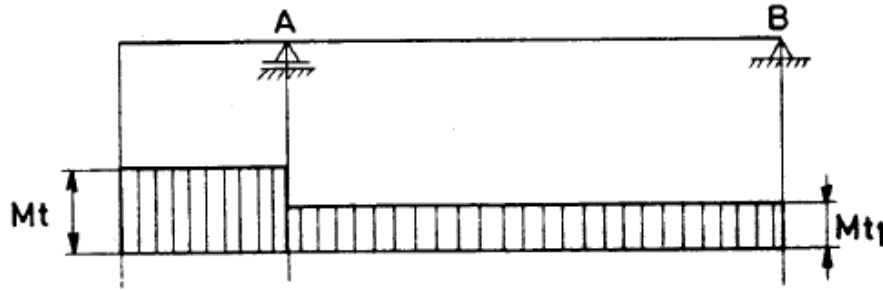
$$\sigma_{bw} = 53 \text{ [kN/cm}^2\text{]}$$

$$\tau_{tsch} = 55 \text{ [kN/cm}^2\text{]}$$

$$\sigma_{dop} \cong \frac{\sigma_{bw}}{4} = 13,25 \text{ [kN/cm}^2\text{]}$$

$$\alpha_o = \frac{\sigma_{bw}}{1,73 * \tau_{tsch}} = 0,56$$

$$\tau_{t dop} \cong \frac{\tau_{tsch}}{12} = 4,58 \text{ [kN/cm}^2\text{]}$$



Slika 2.18. Dijagram momenata torzije po osloncima

$$M_t = 246 \text{ [kNcm]}$$

$$M_{t1} = 112,3 \text{ [kNcm]}$$

$$M_{redA} = \sqrt{M_{SA rez}^2 + 0,75 * (\alpha_o * M_t)^2} = \sqrt{385,8^2 + 0,75 * (0,56 * 224,6)^2}$$

$$M_{redA} = 400,88 \text{ [kNcm]}$$

$$M_{red1} = \sqrt{M_{S1 rez}^2 + 0,75 * (\alpha_o * M_t)^2} = \sqrt{186,5^2 + 0,75 * (0,56 * 224,6)^2}$$

$$M_{red1} = 215,98 \text{ [kNcm]}$$

$$M_{red2} = \sqrt{M_{S2 rez}^2 + 0,75 * (\alpha_o * M_{t1})^2} = \sqrt{152,2^2 + 0,75 * (0,56 * 112,3)^2}$$

$$M_{red2} = 161,65 \text{ [kNcm]}$$

$$d_A = \sqrt[3]{\frac{10 * M_{redA}}{\sigma_{dop}}} = \sqrt[3]{\frac{10 * 400,88}{13,25}} = 6,71 \text{ [cm]}$$

$$d_1 = \sqrt[3]{\frac{10 * M_{red1}}{\sigma_{dop}}} = \sqrt[3]{\frac{10 * 215,98}{13,25}} = 5,46 \text{ [cm]}$$

$$d_2 = \sqrt[3]{\frac{10 * M_{red2}}{\sigma_{dop}}} = \sqrt[3]{\frac{10 * 161,65}{13,25}} = 4,96 \text{ [cm]}$$

Promjer vratila ispod pužnog kola [2]:

$$d_3 = \sqrt[3]{\frac{16}{\pi} * \frac{M_t}{\tau_{tdop}}} = \sqrt[3]{\frac{16}{\pi} * \frac{224,6}{4,58}} = 6,29 \text{ [cm]}$$

Usvojeni promjeri vratila:

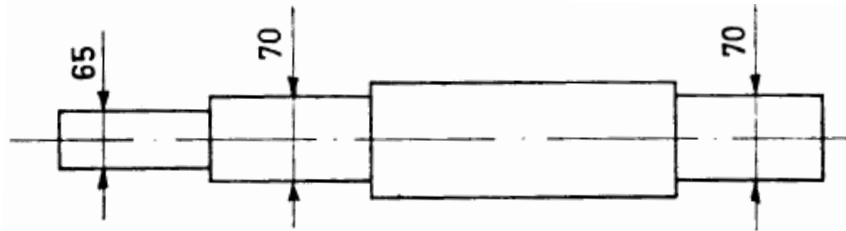
$$d_3 = 65 \text{ [mm]}$$

$$d_A = 70 \text{ [mm]}$$

$$d_1 = 70 \text{ [mm]}$$

$$d_2 = 70 \text{ [mm]}$$

$$d_B = 70 \text{ [mm]}$$



Slika 2.19. Odabir ležaja prema promjerima i opterećenjima

Izbor ležaja u uležištenju „A“:

$$R_A = \sqrt{R_{AH}^2 + R_{AV}^2} = \sqrt{49,2^2 + 15,92^2} = 51,71 \text{ [kN]}$$

Odabiremo kuglični ležaj 6314 – 2Z „IKL“ [4]

$$C = 78 \text{ [kN]}$$

$$C_o = 68 \text{ [kN]}$$

Dinamičko ekvivalentno opterećenje:

$$C = \frac{f_L}{f_n} * P$$

$$P = R_A = 51,71 \text{ [kN]}$$

$$f_L = 2,71 \rightarrow L_h = 10\,000 \text{ [h]} \quad f_n = 4,05$$

$$C = \frac{2,71}{4,05} * 51,71 = 34,52 \text{ [kN]} < 78 \text{ [kN]}$$

Statičko ekvivalentno opterećenje:

$$P_o = R_A = 51,71 \text{ [kN]}$$

$$C_o = S_o * P_o = 1 * 51,71 = 51,71 \text{ [kN]} < 68 \text{ [kN]}$$

$$S_o = 1 \rightarrow \text{odabrano}$$

Odabrani ležaj zadovoljava!

Izbor ležaja u uležištenju „B“ :

$$R_B = \sqrt{R_{BH}^2 + R_{BV}^2} = \sqrt{20,46^2 + 7,36^2} = 21,74 \text{ [kN]}$$

$$R_{Ba} = 4,28 \text{ [kN]}$$

Odabiremo kuglični ležaj 6314 – 2Z „IKL“ [4]

$$C = 78 \text{ [kN]}$$

$$C_o = 68 \text{ [kN]}$$

Dinamičko ekvivalentno opterećenje:

$$\frac{C}{R_{Ba}} = 29,7x = 1$$

$$y = 2,15$$

$$P = x * R_B + y * R_{Ba}$$

$$P = 1 * 21,74 + 2,15 * 4,28 = 30,94 \text{ [kN]}$$

$$C = \frac{f_L}{f_n} * P$$

$$C = \frac{2,71}{4,05} * 30,94 = 20,7 \text{ [kN]} < 78 \text{ [kN]}$$

Statičko ekvivalentno opterećenje:

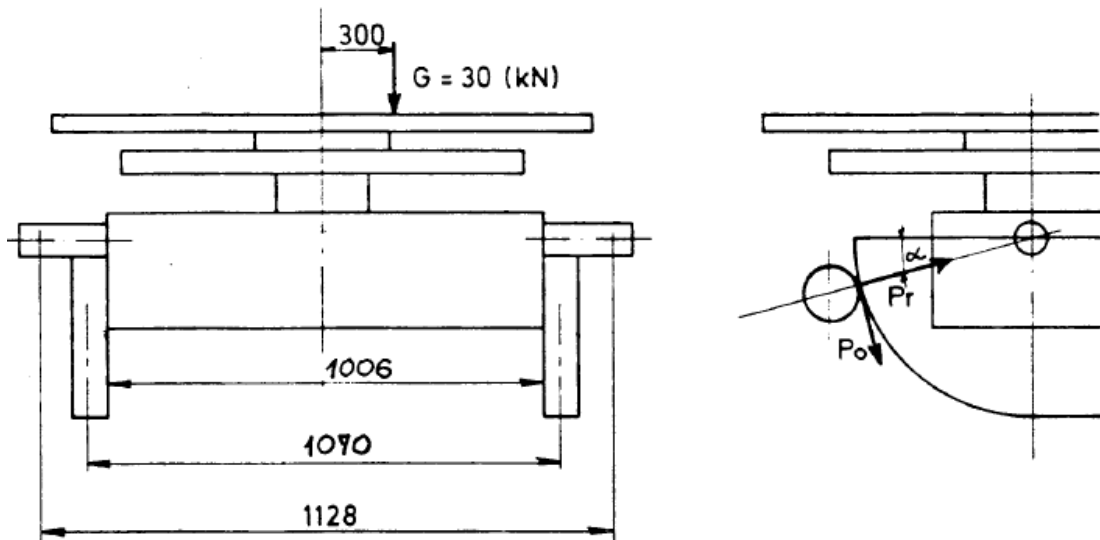
$$P_o = R_B = 21,74 \text{ [kN]}$$

$$C_o = S_o * P_o = 1 * 21,74 = 21,74 \text{ [kN]} < 68 \text{ [kN]}$$

$S_o = 1 \rightarrow$ odabrano

Odabrani ležaj zadovoljava!

4.2.4. Dimezioniranje tijela pozicionera



Slika 2.20. Dimezioniranje tijela pozicionera

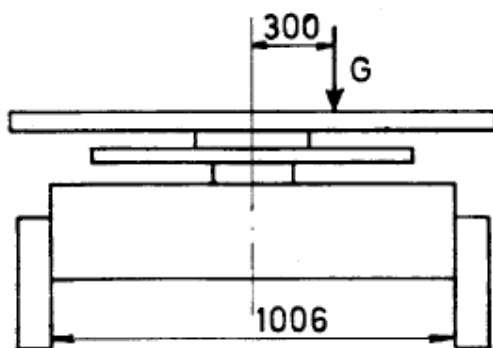
$$\alpha = 21,78^\circ$$

$$P_r = 8,59 \text{ [kN]}$$

$$P_o = 23,6 \text{ [kN]}$$

$$M = 750 \text{ [kNcm]}$$

4.2.4.1. Dimenzioniranje kućišta



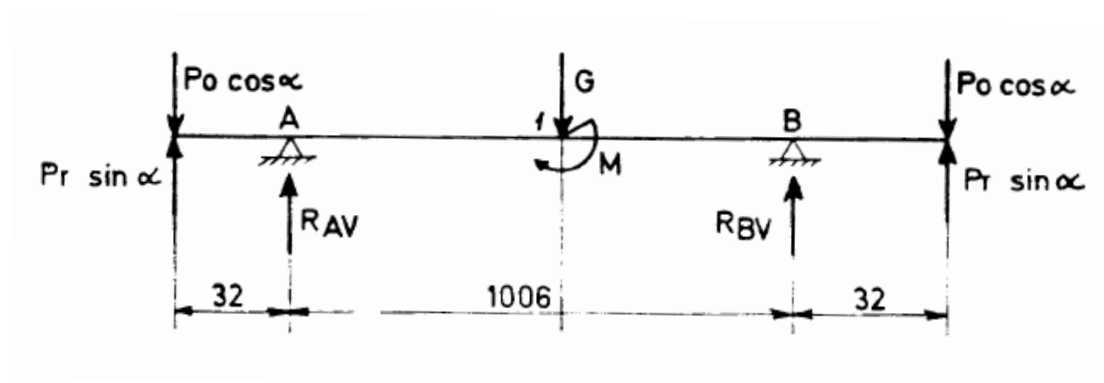
Slika 2.21. Prikaz opterećenja na kućište

$$P_r * \sin \alpha = 3,19 \text{ [kN]}$$

$$P_r * \cos \alpha = 7,98 \text{ [kN]}$$

$$P_o * \sin \alpha = 8,76 \text{ [kN]}$$

$$P_o * \cos \alpha = 21,92 \text{ [kN]}$$



Slika 2.22. Momenti i reakcije u osloncima (kućište)

$$M = G * 30 = 900 \text{ [kNcm]}$$

$$\sum M_A = 0$$

$$P_r * \sin \alpha * 3,2 - P_o * \cos \alpha * 3,2 + M + G * 50,3 - R_{BV} * 100,6 - P_r * \sin \alpha * 103,8 + P_o * \cos \alpha * 103,8 = 0$$

$$R_{BV} = \frac{3,19 * 3,2 - 21,92 * 3,2 + 900 + 30 * 50,3 - 3,19 * 103,8 + 21,92 * 103,8}{100,6}$$

$$R_{BV} = 42,68 \text{ [kN]}$$

$$\sum Y = 0$$

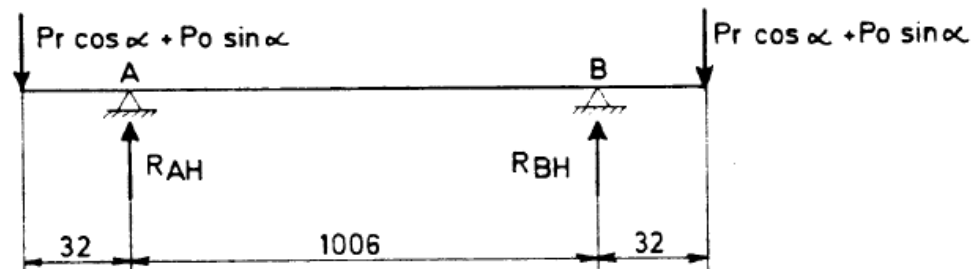
$$-2 * P_o * \cos\alpha + 2 * P_r * \sin\alpha + R_{AV} - G + R_{BV} = 0$$

$$R_{AV} = 2 * 21,92 + 2 * 3,19 + 30 - 42,68 = 37,54 \text{ [kN]}$$

$$M_{\max} = P_r * \sin\alpha * 53,5 - P_o * \cos\alpha * 53,5 + R_A * 50,3 + M$$

$$M_{\max} = 3,19 * 53,5 - 21,92 * 53,5 + 37,54 * 50,3 + 900$$

$$M_{\max} = 1786,21 \text{ [kNcm]}$$



Slika 2.23. Momenti savijanja i reakcije u horizontalnoj ravnini

Iz simetrije sistema slijedi :

$$R_{AH} = R_{BH} = P_r * \cos\alpha + P_o * \sin\alpha = 16,74 \text{ [kN]}$$

$$M_{\max H} = M_A = M_B = (P_r * \cos\alpha + P_o * \sin\alpha) * 3,2 = 53,57 \text{ [kN]}$$

Rezultirajući moment savijanja:

$$M_{\text{rez}} = \sqrt{M_{\max V}^2 + M_{\max H}^2} = \sqrt{1786,21^2 + 53,57^2} = 1787 \text{ [kNcm]}$$

Reducirajući moment

Materijal vratila Č.1204 [1], [2], [3]

$$\sigma_{bw} = 17 \text{ [kN/cm}^2\text{]}$$

$$\tau_{tsch} = 14 \text{ [kN/cm}^2\text{]}$$

$$\sigma_{dop} \cong \frac{\sigma_{bw}}{4} = 4,25 \text{ [kN/cm}^2\text{]}$$

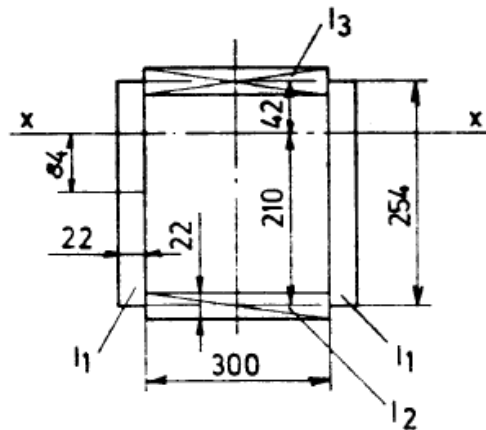
$$\alpha_o = \frac{\sigma_{bw}}{1,73 * \tau_{tsch}} = 0,70$$

$$\tau_{t dop} \cong \frac{\tau_{tsch}}{12} = 4,58 \text{ [kN/cm}^2\text{]}$$

$$M_t = 1500 \text{ [kNcm]}$$

$$M_{red} = \sqrt{M_{rez}^2 + 0,75 * (\alpha_o * M_t)^2} = \sqrt{1787^2 + 0,75 * (0,70 * 1500)^2}$$

$$M_{red} = 2006 \text{ [kNcm]}$$



Slika 2.24. Prikaz presjeka x-x

$$I_1 = \frac{2,2 * 25,4^3}{12} + 2,2 * 25,4 * 8,4^2 = 44 910 \text{ [cm}^4\text{]}$$

$$I_2 = \frac{30 * 2,2^3}{12} + 2,2 * 30 * 21^2 = 29 133 \text{ [cm}^4\text{]}$$

$$I_3 = \frac{30 * 2,2^3}{12} + 2,2 * 25,4 * 4,2^2 = 11 669 \text{ [cm}^4\text{]}$$

$$W_1 = \frac{I_1}{21} = \frac{44\,910}{21} = 2139 \text{ [cm}^3\text{]}$$

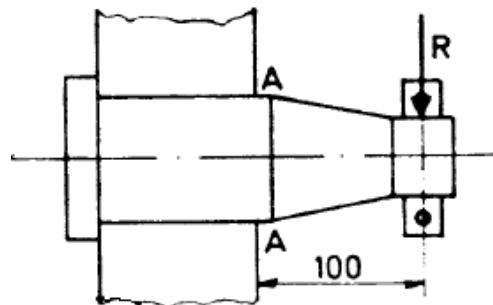
$$W_2 = \frac{I_2}{22,1} = \frac{29\,133}{22,1} = 1\,318 \text{ [cm}^3\text{]}$$

$$W_3 = \frac{I_3}{5,3} = \frac{11\,669}{5,3} = 2\,202 \text{ [cm}^3\text{]}$$

$$W_u = 2 * W_1 + W_2 + W_3 = 7\,798 \text{ [cm}^3\text{]}$$

$$\sigma_{\text{red}} = \frac{M_{\text{red}}}{W_u} = \frac{2\,006}{7\,798} = 0,25 \text{ [kNcm}^2\text{]} < \sigma_{\text{dop}}$$

4.2.4.2. Dimenzioniranje rukavca



Slika 2.25. Dimenzioniranje rukavca

$$R_{\text{max}} = R_B = \sqrt{R_{BV}^2 + R_{BH}^2} = \sqrt{42,68^2 + 16,74^2} = 45,85 \text{ [kN]}$$

$$M_{A-A} = R * 10 = 458,5 \text{ [kNcm]}$$

Materijal rukavca Č.4732

$$\sigma_{\text{dop}} = 13,25 \text{ [kN/cm}^2\text{]}$$

$$d_{A-A} = \sqrt[3]{\frac{10 * M_{A-A}}{\sigma_{\text{dop}}}} = \sqrt[3]{\frac{10 * 458,5}{13,25}} = 7,02 \text{ [cm]}$$

Usvojeni promjer:

$$d_{A-A} = 75 \text{ [mm]}$$

Izbor ležaja u uležištenju „ B “:

Odabiremo valjkasti ležaj NUP 310 „IKL“ [4]

$$C = 71 \text{ [kN]}$$

$$C_o = 51 \text{ [kN]}$$

Dinamičko ekvivalentno opterećenje

$$C = \frac{f_L}{f_n} * P$$

$$P = R = 45,85 \text{ [kN]}$$

$$f_L = 2,46 \rightarrow L_h = 10\,000 \text{ [h]}$$

$$f_n = \frac{10/3 \sqrt{33,33}}{\sqrt{n}} = \frac{10/3 \sqrt{33,33}}{\sqrt{0,5}} = 3,53$$

$$C = \frac{2,46}{3,53} * 45,85 = 31,95 \text{ [kN]} < 71 \text{ [kN]}$$

Statičko ekvivalentno opterećenje:

$$P_o = R = 45,85 \text{ [kN]}$$

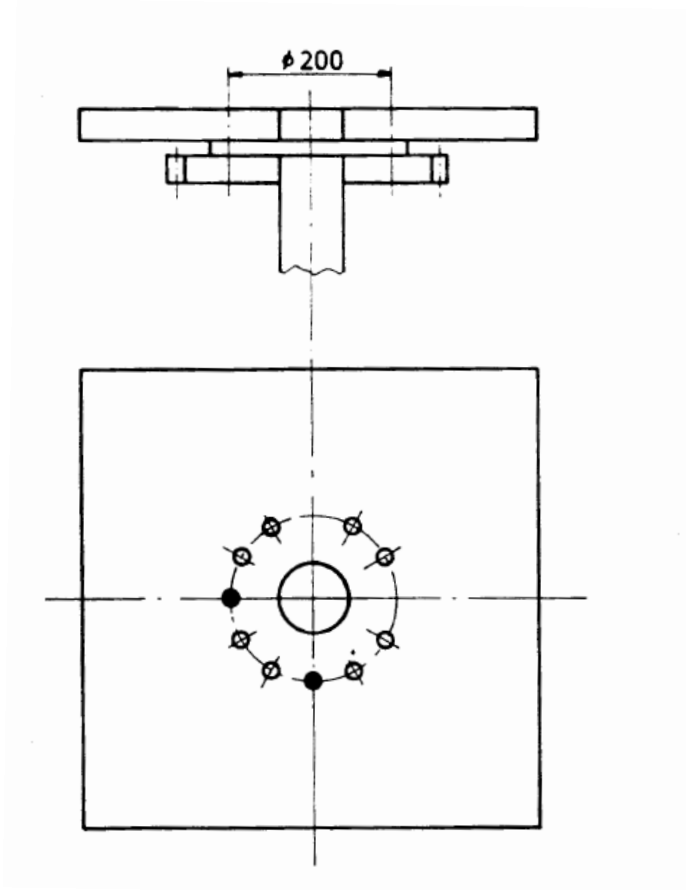
$$C_o = S_o * P_o = 1 * 45,85 = 45,85 \text{ [kN]} < 51 \text{ [kN]}$$

$$S_o = 1 \rightarrow \text{odabrano}$$

Odabrani ležaj zadovoljava!

Za uležištenje „ A “ odabiremo isti ležaj.

4.2.4.3. Dimenzioniranje zatika na spoju vratila i pričvrstne ploče



Slika 2.26. Spoj vratila i pričvrstne ploče

$$M = 900 \text{ [kNcm]}$$

Obodna sila [2], [1] :

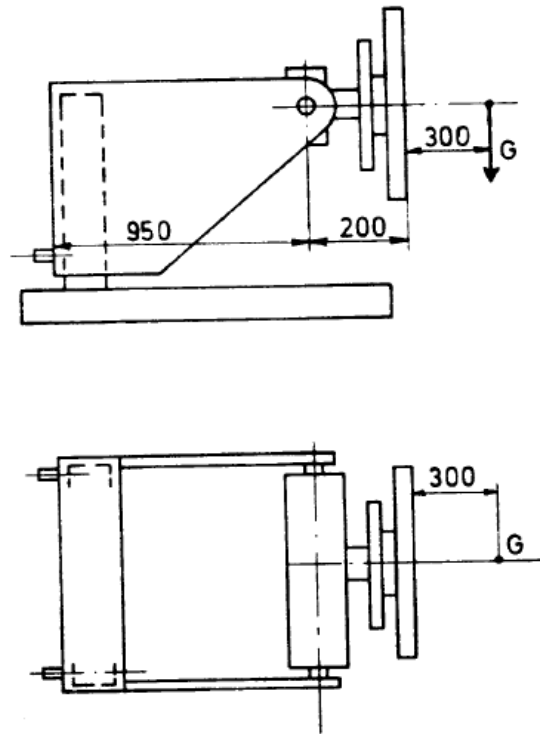
$$P = \frac{M}{r} = \frac{900}{10} = 90 \text{ [kN]}$$

$$\tau_{\text{sdop}} = 680 \text{ [kp/cm}^2\text{]} = 6,8 \text{ [kNcm}^2\text{]} \rightarrow \text{Č.0745}$$

$$A_{\text{pot}} = \frac{P/2}{\tau_{\text{sdop}}} = \frac{45}{6,8} = 6,62 \text{ [cm}^2\text{]}$$

$$A = \frac{d^2 * \pi}{4} = \frac{3^2 * \pi}{4} = 7,1 \text{ [cm}^2\text{]}$$

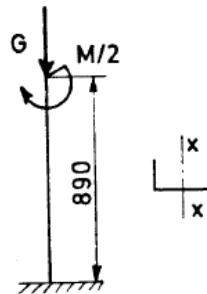
4.2.4.4. Dimenzioniranje nogara i trna



Slika 2.27. Nogari i trn

$$G = 30 \text{ [kN]}$$

Svaki stup nosača prima pola opterećenja [1]



Slika 2.28. Prikaz stupa nosača (presjek x-x)

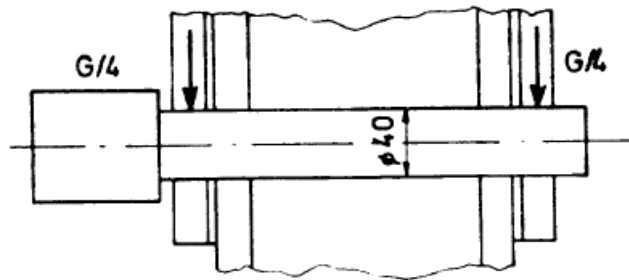
Odabiremo profil U 30 sa $W_{x-x} = 535 \text{ [cm}^3\text{]}$

$$\sigma_{dop} \cong 17 \text{ [kN/cm}^2\text{]}$$

$$M = G * (30 + 20 + 95) = 4350 \text{ [kNcm]}$$

$$\frac{M}{2} = 2175 \text{ [kNcm]}$$

$$\sigma_{\text{dop}} = \frac{M/2}{W_{x-x}} = \frac{2175}{535} = 4,1 \text{ [kN/cm}^2\text{]} < \sigma_{\text{dop}}$$



Slika 2.29. Prikaz opterećenja trna

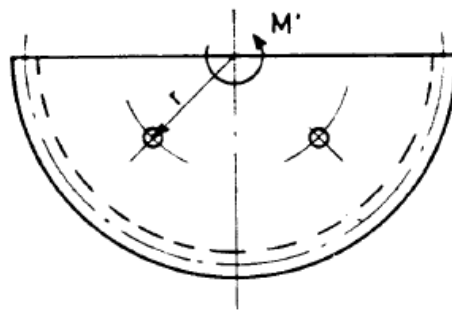
Trn će se dimenzionirati samo na smično naprezanje [1]:

$$\tau_{\text{sdop}} \cong 6 \text{ [kNcm}^2\text{]}$$

$$A = \frac{d^2 * \pi}{4} = \frac{4^2 * \pi}{4} = 12,6 \text{ [cm}^2\text{]}$$

$$\tau_s = \frac{G/4}{A} = \frac{7,5}{12,6} = 0,59 \text{ [kN/cm}^2\text{]} < \tau_{\text{sdop}}$$

4.2.4.5. Dimenzioniranje zatika kod zupčanika za nagibanje



Slika 2.30. Zupčanik za nagibanje (Prikaz položaja zatika)

$$M' = 750 \text{ [kNcm]}$$

$$r = 218 \text{ [mm]}$$

Zatici su opterećeni na smik silom:

$$P = \frac{M'}{r} = \frac{750}{21,8} = 34,4 \text{ [kN]}$$

Odabiremo zatic Ø 30 od Č.0745 sa dopuštenim smičnim naprežanjem $\tau_{sdop} = 4,8 \text{ [kN/cm}^2\text{]}$
[1],[2]

Ukupna površina presjeka

$$A = 2 * \frac{d^2 * \pi}{4} = 2 * \frac{3^2 * \pi}{4} = 14,14 \text{ [cm}^2\text{]}$$

Smično naprežanje :

$$\tau_s = \frac{P}{A} = \frac{34,4}{14,14} = 2,43 \text{ [kN/cm}^2\text{]} < \tau_{sdop}$$

5. ZAKLJUČAK

Zadatak diplomskog rada je bio konstrukcija i proračun pozicionera.

Ovim diplomskim radom izvršio sam proračun pozicionera, te dao detaljan opis ,funkcije i namjene samog stroja. U općem djelu opisani su nosači automata za zavarivanje kao i pomoćni stojevi za zavarivanje, te smo vidjeli da je i pozicioner jedan od pomoćnih stojeva za zavarivanje, koji ujedno može biti i zaseban stoj kada se koristi za renegenske snimke obratka i sl.

Namjena pozicionera je prvenstveno da omogući postavljanje predmeta u najpovoljniji položaj i njegovo okretanje željenom brzinom prilikom zavarivanja, žljebljenja korijena zavara, renegenskog snimanja i sličnih radova.

Pozicinoer se također može vrlo uspješno primjenjivati prilikom raznih popravaka, te sklapanja i rasklapanja složenih sklopova. Pored toga, pozicioner omogućava postavljanje predmeta u željeni položaj prilikom raznih vrsta ručne i strojne obrade kao npr. bušenja, brušenja, narezivanja navoja i sl.

Strojem može upravljati samo odrasla, psihički i fizički zdrava osoba bez obzira na spol, koja raspolaže certifikatom kojim dokazuje svoju stručnu osposobljenost. Stručna osposobljenost jamči upućenost u tehnološki postupak zavarivanja i potencijalne opasnosti vezane uz njega.

Proračunima je utvrđeno sa svi dijelovi zadovoljavaju po svim parametrima i EU direktivama.

6. LITERATURA

- [1] Prof. D. Bazjanec : Nauka o čvrstoći,Zagreb,Tehnička knjiga,1974.
- [2] Karl-Heinz Decker : Elementi strojeva,Zagreb,Tehnička knjiga,1987.
- [3] Bojan Kraut : Strojarski priručnik,Zagreb,Sajema,2009.
- [4] Katalog : IKL
- [5] Katalog: FAG
- [6] Tehnička mapa : UNIWELD-STROJEVI d.o.o.