

Automatski sustav ventilacije parkirano automobila

Matičić, Armando

Undergraduate thesis / Završni rad

2016

Degree Grantor / Ustanova koja je dodijelila akademski / stručni stupanj: **Karlovac University of Applied Sciences / Veleučilište u Karlovcu**

Permanent link / Trajna poveznica: <https://um.nsk.hr/um:nbn:hr:128:991754>

Rights / Prava: [In copyright](#)/[Zaštićeno autorskim pravom.](#)

Download date / Datum preuzimanja: **2025-04-02**



VELEUČILIŠTE U KARLOVCU
Karlovac University of Applied Sciences

Repository / Repozitorij:

[Repository of Karlovac University of Applied Sciences - Institutional Repository](#)



zir.nsk.hr



DIGITALNI AKADEMSKI ARHIVI I REPOZITORIJI

**VELEUČILIŠTE U KARLOVCU
STROJARSKI ODJEL
MEHATRONIKA**

ARMANDO MATIČIĆ

**AUTOMATSKI SUSTAV
VENTILACIJE PARKIRANOG
AUTOMOBILA**

ZAVRŠNI RAD

Karlovac, 2016.

**KARLOVAC UNIVERSITY OF APPLIED SCIENCES
MECHANICAL ENGINEERING DEPARTMENT**

**PROFESSIONAL UNDERGRADUATE STUDY OF
MECHATRONICS**

ARMANDO MATIČIĆ

**AUTOMATIC VENTILATION
SYSTEM OF PARKED CAR**

FINAL PAPER

Karlovac, 2016

**VELEUČILIŠTE U KARLOVCU
STROJARSKI ODJEL
MEHATRONIKA**

ARMANDO MATIČIĆ

**AUTOMATSKI SUSTAV
VENTILACIJE PARKIRANOG
AUTOMOBILA**

ZAVRŠNI RAD

**Mentor:
dr.sc. Adam Stančić, predavač**

Karlovac, 2016



VELEUČILIŠTE U KARLOVCU
KARLOVAC UNIVERSITY OF APPLIED SCIENCES
Trg J.J. Strossmayera 9
HR-47000, Karlovac, Croatia
Tel. +385 - (0)47 - 843 – 510
Fax. +385 - (0)47 - 843 – 579



VELEUČILIŠTE U KARLOVCU

Stručni studij: STROJARSTVO

Usmjerenje: MEHATRONIKA

Karlovac, 03.09.2016.

ZADATAK ZAVRŠNOG RADA

Student: ARMANDO MATIČIĆ

Matični broj: 0112612033

Naslov: AUTOMATSKI SUSTAV VENTILACIJE PARKIRANOG AUTOMOBILA

Opis zadatka:

Za potrebe Završnog rada napraviti idejno rješenje sustava za automatsku ventilaciju putničkog prostora osobnog vozila na način da je pogonjen isključivo sunčevom energijom te da se uključuje dok ne radi glavni pogonski agregat vozila - motor. Opisati kako sustav funkcionira, navesti dijelove sustava i njihov raspored te regulaciju napona i upravljanje aktuatorima-ventilatorima. U eksperimentalnom dijelu napraviti funkcionalni model ili stvarni projekt vozila i simulirati hlađenje takvim inovativnim sustavom. Izmjeriti parametre i provjeriti funkcionalnost modela. Koristiti službenu literaturu, konzultacije s mentorom. Završni rad izraditi u skladu s Pravilnikom Vuka.

Zadatak zadan:
01.06.2016.

Rok predaje rada:
21.09.2016.

Predviđeni datum obrane:
28.09.2016.

Mentor:
dr.sc. Adam Stančić, predavač

Predsjednik Ispitnog povjerenstva:
Marijan Brozović, v. pred.

PREDGOVOR I ZAHVALA

Izjava

Izjavljujem da sam Završni rad izradio samostalno, služeći se znanjem stečenim tijekom studija i koristeći navedenu literaturu.

Zahvala

Zahvaljujem se dr. sc. Adamu Stančiću što je prihvatio mentorstvo i omogućio mi izradu Završnoga rada.

Posebno hvala dr.sc. Vladimiru Tudiću na stručnom vođenju, pomoći i savjetima tijekom pisanja rada. Hvala mu na strpljenju, uloženom vremenu i trudu oko mentoriranja te na ustupanju opreme i potrebnog materijala za ovaj Završni rad.

Također, zahvalu bih htio uputiti svojoj obitelji koja mi je omogućila studiranje te prijateljima na pomoći tijekom studija.

SAŽETAK

U ovom Završnom radu opisan je inovativni sustav za automatsko rashlađivanje parkirano automobila. Sustav je osmišljen kao rješenje prozračivanja automobila koji je duže vrijeme parkiran na Suncu te nema sigurne i ugodne uvijete za upotrebu. Pomoću ventilatora kabine te dva dodatno ugrađena ventilatora postiže se cirkulacija zraka u kabini koja dovodi do smanjenja te ujedno i održavanja temperature u zadanim granicama. Pritom se koristi obnovljivi izvor energije, Sunce. Tankim solarnim folijama na krovu automobila dobiva se dovoljno električne energije za rad cijelog sustava pa čak i punjenje akumulatora automobila. Nepotrebnim uključivanjem klima uređaja pokretanjem automobila postignuto je smanjenje potrošnje goriva te ujedno i emisije CO₂. Ovim radom je prikazano kako „Sunce hladi auto“ te je istovremeno problem i rješenje istog.

SUMMARY

This final paper is based around an innovative system for automatic car cooling for parked cars. That system was designed as a solution for ventilation of a car which has been exposed to the sun heat for a longer period of time. Using the main fan of a car cabin, together with two additionally added fans, air circulation is achieved. Air circulation is reducing the accumulated heat in the car cabin, and keeping the temperature in a certain range. Solar power is used as an energy source. Thin solar foil on the roof of a car provides enough electrical power to keep the whole system running, along with charging the car battery. This prevents excessive usage of AC (Air Conditioning), therefore, reduces the amount of CO₂ emitted into the atmosphere, along with reduced usage of car fuel. This final paper intends to show how the power of the sun is causing the car to heat up, but can be used to cool it down as well, providing both the problem and the solution.

SADRŽAJ

1. UVOD	1
2. TEORIJSKI DIO	2
2.1. Automobil Renault Megane Classic	2
2.2. Izvor i pretvorba električne energije.....	3
2.3. Ventilator kabine	7
2.4. Ugradnja dodatnih ventilatora	11
2.5. Termoprekidač i ugradnja.....	16
2.6. Način aktiviranja i rada sustava.....	19
2.7. Sigurnost u prometu.....	20
2.8. Ekologija.....	22
3. EKSPERIMENTALNI DIO.....	23
3.1. Mjerenje struje ventilatora kabine	23
3.2. Izračun potrošnje struje i punjenja akumulatora.....	25
3.3. Spoj termoprekidača	26
3.4. Simulacija rada cijelog sustava.....	27
3.4.1. Solarni panel i DC-DC regulator	27
3.4.2. Termoprekidač	29
3.4.3. Ventilatori	31
3.4.4. Postav sustava na automobil VW Golf 2	31
4. ZAKLJUČAK	34
5. LITERATURA.....	35

POPIS SLIKA

Slika 1. Predodžba automobila marke Renault, model Megane Classic	2
Slika 2. Raspored postavljanja solarnih folija na krov automobila.....	4
Slika 3. Predodžba solarne folije snage 65 W, dimenzija 630 x 530 mm.....	6
Slika 4. Predodžba unutarnje samoljepljive antene sa pojačalom.....	6
Slika 5. Predodžba solarnog regulatora punjenja	7
Slika 6. Predodžba ventilacijskih otvora	8
Slika 7. Predodžba mjesta ventilatora kabine ispod kontrolne table.....	9
Slika 8. Predodžba prekidača za upravljanje ventilatorom	9
Slika 9. Predodžba usisa zraka i mjesto peludnog filtra.....	10
Slika 10. Predodžba peludnog filtra Valeo 698255.....	10
Slika 11. Predodžba zadnjeg lijevog „C“ stupa.....	11
Slika 12. Predodžba zadnjeg desnog „C“ stupa	11
Slika 13. Predodžba ventilatora 12 V, dimenzija 92 x 92 mm, marke Sunon.....	12
Slika 14. Predodžba otvora za izlaz zraka iz kabine, ispod zadnjeg branika	13
Slika 15. Predodžba tanke gumene zaštite na otvorima za izlaz zraka iz kabine.....	13
Slika 16. Predodžba mjesta za cijev ispod tapeciranja.....	14
Slika 17. Predodžba savitljive PVC cijevi [9].....	15
Slika 18. Predodžba priрубnice za spoj cijevi i ventilatora	15
Slika 19. Predodžba termoprekidača, model TSM125.....	16
Slika 20. Predodžba ntc senzora temperature.....	17
Slika 21. Predodžba spoja termoprekidača	18
Slika 22. Predodžba prikladnog mjesta za ugradnju termoprekidača	19
Slika 23. Predodžba potrebnog položaja prekidača ventilacije.....	20
Slika 24. Predodžba otpornika i ventilatora kabine.....	23
Slika 25. Predodžba mjerenja struje ventilatora.....	24

Slika 26. Predodžba dodatno ugrađenog releja, 12 V/40 A	27
Slika 27. Predodžba solarnog panela proizvođača Shot, Njemačka	28
Slika 28. Predodžba DC-DC regulatora, tip LM2596S-ADJ	28
Slika 29. Predodžba mjerenja napona na izlazu DC-DC regulatora	29
Slika 30. Predodžba mjerača temperature	30
Slika 31. Predodžba sheme mjerača temperature	30
Slika 32. Predodžba dodatnih ventilatora	31
Slika 33. Predodžba dodatnih ventilatora ugrađenih na mjesto zadnjih farova	32
Slika 34. Predodžba spoja cijelog sustava	32
Slika 35. Predodžba prikaza temperature na ekranu termoprekidača	33

POPIS TABLICA

Tablica 1. Specifikacije solarne folije 630 x 530 mm, 65 W	5
Tablica 2. Specifikacije solarne folije 730 x 280 mm, 30 W	5
Tablica 3. Specifikacije ventilatora Sunon, model EE92251S1-0000-A99	12
Tablica 4. Specifikacije PVC cijevi	14
Tablica 5. Dimenzije senzora temperature	17
Tablica 6. Karakteristike termoprekidača	17
Tablica 7. Prometne nesreće u 2003. godini [12].....	21
Tablica 8. Rezultati mjerenja	24

1. UVOD

U ovom je Završnom radu predstavljen inovativni sustav pod radnim nazivom „Automatski sustav ventilacije“ kao idejno rješenje. Poznat je problem rashlađivanja parkiranog automobila koji je duže vrijeme ostavljen izložen Sunčevom zračenju. Problem je osobito izražen u slučaju tamnijih boja karoserija osobnih automobila. Idejno je rješenje osmišljeno kao mali automatski sustav sastavljen od nekoliko komponenti raspoređenih unutar automobila i pogonjenih na inovativni način – pomoću Sunca. Na taj način može se postići značajno smanjenje unutarnje temperature zraka u kabini vozila i sprečavanje daljnjeg porasta temperature u njemu. U ljetnim su mjesecima Sunce i visoke temperature svakodnevnica. Kod automobila tamnije boje, kojega nije moguće parkirati u hlad, u kabini temperatura može prerasti vrijednosti od 60°C. Prije korištenja, automobil treba dobro prozračiti, tj. otvoriti vrata i prozore da ta toplina izađe iz vozila što naravno može potrajati.

U ovom Završnom radu zamišljeni i izrađeni automatski sustav ventilacije koristi postojeći ventilator u prednjem dijelu kabine, kojeg tvornički ima svaki automobil te dodatno ugrađena dva ventilatora u stražnjem dijelu kabine. Tvornički ugrađeni ventilator upuhuje hladni zrak koji usisava od prostora ispod poklopca motora, dok naknadno ugrađeni ventilatori u isto vrijeme topli zrak iz kabine ispuhuju van automobila. Na taj način postiže se cirkulaciju zraka kroz kabinu uz određeni pad temperature. Za sve to se brinu odgovarajući elektronički sustavi upravljanja također pogonjeni sunčevom energijom kako se ne bi trošila električna energije automobilskog akumulatora. Na krov automobila se može ugraditi tanka solarna folija koja energiju Sunca pretvara u električnu energiju. Tako pomoću sustava i dodatnih ventilatora „Sunce hladi auto“, a proizvedeni višak prikupljene solarne energije, uz odgovarajuću elektroničku regulaciju napona, može poslužiti za punjenje akumulatora

2. TEORIJSKI DIO

U ovom dijelu Završnog rada bit će naznačeni postojeći dijelovi sustava ventilacije u tipičnom osobnom automobilu, način rada istog, ali će također biti detaljnije navedeni svi idejnim rješenjem predloženi dodatni elementi i komponente inovativnog sustava dopunske ventilacije kabine automobila. Bit će detaljnije naznačeno mjesto ugradnje pojedinih elemenata sustava. Tako će biti predočena jednostavnost ideje i zamišljenog rješenja.

2.1. Automobil Renault Megane Classic

Za primjer ovom Završnom radu odabran je često viđen automobil na našim prometnicama Renault Megane Classic iz 2002. godine sa 1.6 16v benzinskim motorom. Motor razvija 107 konjskih snaga (79 kW), a potrošnja mu je oko 9,2 l/100 km kombinirane vožnje. S takvom potrošnjom emisija CO₂ iznosi oko 170 g/km. [1] Na slici 1. prikazan je automobil.



Slika 1. Predodžba automobila marke Renault, model Megane Classic

Izvor: http://carinsuranceav.com/gallery/renault-m_25C3_25A9gane-classic.html

Vanjske dimenzije automobila su sljedeće: duljina 4436 mm, širina 1698 mm, visina 1450 mm, a unutarne: prtljažnik 510 l, kabina cca 1500 l. [2]

2.2. Izvor i pretvorba električne energije

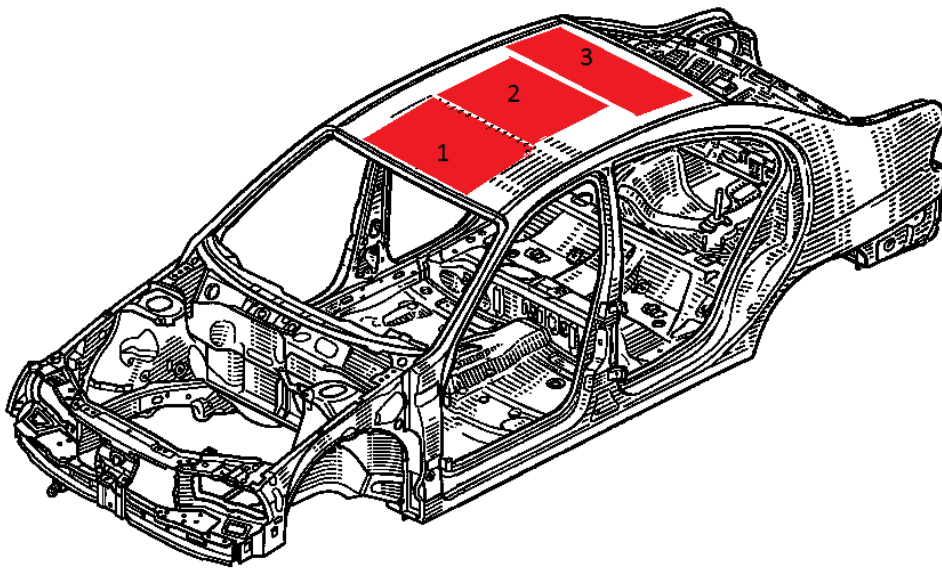
U ovom predmetnom slučaju može se reći kako je Sunce istovremeno problem i rješenje problema. Naime, Sunce je glavni uzrok postojanja visoke temperature u kabini parkiranog automobila, a u ovom Završnom radu je jednakovremeno glavni izvor električne energije. Uređaj za pretvorbu sunčeve energije u električnu energiju je fotonaponska solarna ćelija. Grupa pojedinačnih solarnih ćelija čini solarni panel. Prva je generacija fotonaponskih panela izrađena od poluvodičkog materijala, tj. od mono-kristaličnog i poli-kristaličnog silicija (Si). Druga je generacija izrađena od amorfnih poluvodičkih materijala u tankim slojevima pa se ta tehnologija naziva tankoslojne solarne ćelije. Poluvodička je struktura načelno troslojna i naziva se *pin* spoj. Prvi i posljednji sloj su izuzetno tanki (par desetaka nanometra) i služe za formiranje jakog električnog polja. Srednji intrinzični sloj (i) kroz koji prolazi snažno električno polje namijenjen je za eksploataciju foto-naponskog efekta. U poluvodički intrinzični materijal prodiru fotoni iz sunčeve svjetlosti energije od 1,1eV do 5,1eV te u materijalu generiraju parove slobodnih nositelja naboja; elektrone i šupljine. Nositelji se u uvjetima jakog električnog polja driftno počinju usmjereno gibati materijom prema krajnjim kontaktima, elektroni prema anodi, a šupljine prema katodi. Poželjno je da su krajnji kontakti omski kako bi se ostvarila učinkovita kolekcija slobodnih nositelja naboja na krajnjim kontaktima za vrijeme trajanja njihovog životnog vijeka od 1-10 nano sekundi i tako ostvario određeni napon između kontakata ($U=V_{oc}$).

Na taj način fotonaponska solarna ćelija stvara upotrebljivu količinu istosmjernje električne energije, tj. struje (I) i napona (U). Solarne ćelije se međusobno mogu spajati serijski, paralelno ili oboje te pri tome stvarati polje sa željenim vršnim vrijednostima napona i struje. U serijskom spoju stvaraju veći napon, dok u paralelnom veću struju. Solarni sustav u automobilu je samostalni sustav i pod utjecajem Sunčeva zračenja stvara energiju koju u tom trenutku možda nije potrebno potrošiti tako da se višak može pohraniti u akumulator automobila. [3]

Zbog praktičnosti (savitljivosti), aerodinamike i izgleda, predloženo je da se na automobil ugradi solarni panel u obliku *ultra* tanke solarne folije. Mjesto ugradnje naznačene folije je krov automobila kao najviša točka i najveća iskoristiva površina koja je veći dio dana relativno okomito izložena suncu.

Tanka solarna folija je druga generacija solarnih ćelija koja se sastoji od slaganja jednog ili više tankih slojeva ili tankog filma fotonaponskog materijala na podlogu koja može biti staklo, plastika ili metal. Komercijalno se koristi u nekoliko tehnologija kao što su kadmij

telluride (CdTe), bakar indij galij diselenid (CIGS) i amorfni tankoslojni silicij (a-Si, TF-Si). Debljina sloja varira od nekoliko nanometara (nm) do nekoliko desetaka mikrometara. To omogućuje solarnim folijama da budu fleksibilne, manje mase i imaju manje trenje. [4] Dimenzije krova Renaulta Megana su 950 x 1350 mm, a površina iznosi 1,3 m². Stoga su odabrana dva komada folije dimenzija 630 x 530 mm te jedan komad dimenzija 730 x 280 mm. Ukupna površina folije na krovu je 0,9 m², što je 70% iskorištenosti krova. Raspored folija na krovu prikazan je na slici 2. Broj 1 i 2 su folije 630 x 530 mm, a broj 3 je folija 730 x 280 mm. [5] [6]



Slika 2. Raspored postavljanja solarnih folija na krov automobila

Izvor: <https://www.catcar.info/renault>

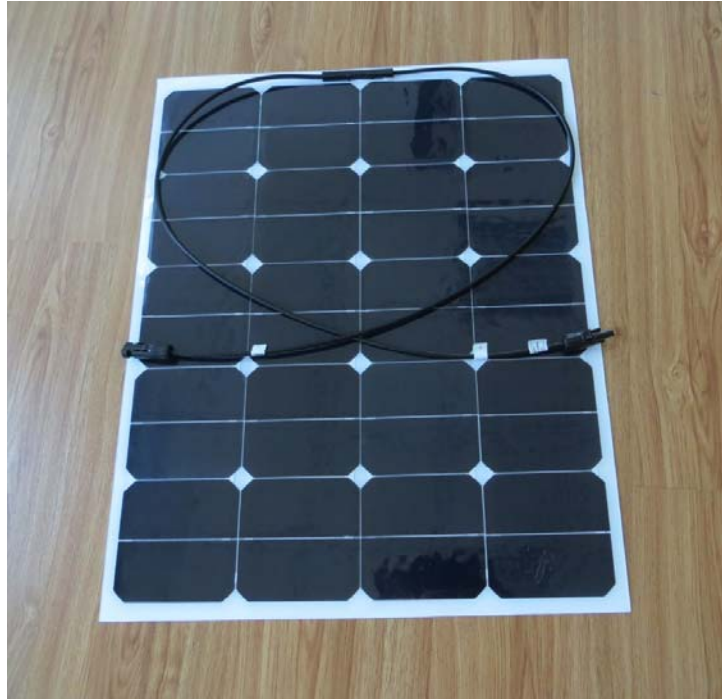
Dvije veće solarne folije dimenzija 630 x 530 mm su snage svaka po 65 W, a zadnja manja folija, dimenzije 730 x 280 mm, je snage 30 W. U paralelnom spoju to ukupno čini snagu 160 W. Folije imaju visoku stopu pretvorbe, izlaz visoke učinkovitosti, lagane su, polu-fleksibilne te mogu biti umjereno zaobljene, a u sljedećim tablicama se nalaze detaljnije specifikacije svake folije.

Tablica 1. Specifikacije solarne folije 630 x 530 mm, 65 W

Specifikacije	
Dimenzije	630 x 530 x 3 mm
Nazivni napon	17,5 V
Nazivna snaga	65 W
Nazivna struja	3,7 A
Napon otvorenog kruga	20,5 V
Struja kratkog spoja	3,17 A
Materijal	Monokristalni

Tablica 2. Specifikacije solarne folije 730 x 280 mm, 30 W

Specifikacije	
Dimenzije	730 x 280 x 2,5 mm
Radni napon	12 V
Nazivna snaga	30 W
P _{max}	30 W
I _{pmax}	1,7 A
V _{pmax}	18 V
Struja kratkog spoja	1,85 A
Napon otvorenog kruga	20,5 V
Maksimalni napon sustava	700 V
Radna temperatura	-40 °C do +85 °C
Težina	1058 g



Slika 3. Predodžba solarne folije snage 65 W, dimenzija 630 x 530 mm

Izvor: <http://www.ebay.com/itm/65W-18V-Sunpower-Semi-Flexible-Solar-Panel-Maxeon-Solar-cell-Charge-12V-Battery-/262534866134?hash=item3d204c24d6:g:g0oAAOSwbsBXjzAG>

Prilikom montaže solarnih folija potrebno je skinuti antenu s krova i premjestiti je na drugo mjesto. Najbliže i najlakše mjesto za to je unutarnja strana vjetrobranskog stakla, iznad središnjeg retrovizora. Za to je potrebna unutarnja samoljepljiva antena s pojačalom, koja se jednostavno zalijepi na vjetrobransko staklo i spoji u radio aparat gdje je bila spojena i prethodna. Tom prilikom će se poboljšati kvaliteta zvuka i radiostanica na radio aparatu.



Slika 4. Predodžba unutarnje samoljepljive antene sa pojačalom

Izvor: <https://www.svijet-medija.hr/art/auto-antena-connects-ct27uv28-unutarnja-samoljepljiva-sa-pojacalom/65790>

Premještanjem antene na krovu je ostao otvor koji će poslužiti za odvođenje instalacije solarnih folija unutar kabine. Instalaciju se provodi istim putem kojim ide antena, samo antena ostaje u kabini te se u kontrolnoj ploči odvaja prema radio aparatu, dok instalacija solarnih folija iz kabine ide ispod poklopca motora do akumulatora. Na taj način su solarne folije povezane s akumulatorom kojeg će puniti, a instalacija je potpuno sakrivena te unutrašnjost kabine zadržava uredan tvornički izgled. Između solarnih folija i akumulatora još je potrebno ugraditi solarni regulator punjenja. On automatski prepoznaje radni napon sustava 12 ili 24 V te prema tome odredi punjenje akumulatora. Kada se akumulator napuni do kraja, solarni regulator prekida punjenje. Originalni akumulator za ovaj automobil je jačine 47 Ah, 450 A. Solarni regulator punjenja prikazan je na slici 5.



Slika 5. Predodžba solarnog regulatora punjenja

2.3. Ventilator kabine

Ventilator kabine u Renaultu Meganu nalazi se na sredini ispod kontrolne ploče. Na njemu je ugrađen otpornik koji omogućuje četiri različite brzine vrtnje ventilatora. Brzinu vrtnje, kao temperaturu i smjer puhanja zraka, podešava sam vozač, a prekidači se nalaze na sredini kontrolne ploče. Prvi prekidač služi za regulaciju temperature zraka. Srednji prekidač koristi se za odabir smjera puhanja zraka, s četiri moguća položaja: u glavu, noge, prednje

vjetrobransko staklo te kombinacija u prednje vjetrobransko staklo i u noge istovremeno. Zadnji prekidač omogućava pokretanje i regulaciju brzine vrtnje ventilatora, u desnu stranu za cirkulaciju zraka izvana, a u lijevu stranu za cirkulaciju zraka samo unutar kabine. Tipka AC služi za paljenje klima uređaja. Iza tih prekidača nalaze se sajle direktno povezane s kućištem ventilatora pa se tako zakretanjem prekidača zakreću razne klapne i tako ostvaruju određenu temperaturu i smjerove puhanja zraka.

Za automatski sustav ventilacije potreban je smjer puhanja zraka „u glavu“ jer ima najveće otvore i smjer puhanja od sredine prema krovu automobila. Otvori su prikazani na slici 6.



Slika 6. Predodžba ventilacijskih otvora



Slika 7. Predodžba mjesta ventilatora kabine ispod kontrolne table



Slika 8. Predodžba prekidača za upravljanje ventilatorom

Još je preostalo mjesto usisa zraka koje se nalazi ispod poklopca motora. Na samom usisu nalazi se peludni filter zraka. On je precizno izrađeni te kao i zračni filter u motoru sprječava ulazak oku nevidljivim česticama. Najviše pomaže osobama alergičnim na pelud ili prašinu pa je najefikasniji u proljeće. Ovaj filter nikada ne izaziva kvar na automobilu, ali može biti razlog neugodnog mirisa zbog čega ga je potrebno redovito mijenjati. [7]



Slika 9. Predodžba usisa zraka i mjesto peludnog filtra



Slika 10. Predodžba peludnog filtra Valeo 698255

Izvor: <http://ic-hr.intercars.eu/>

2.4. Ugradnja dodatnih ventilatora

Mjesto ugradnje dodatnih ventilatora je zadnji dio kabine, točnije zadnji „C“ stupovi krova. Renault Megane na tom dijelu ima tvornički predviđena mjesta za zvučnike, ali ovisno o jačini opreme automobila zvučnici mogu biti unutra i ne moraju. U slučaju da su zvučnici ugrađeni potrebno ih je izvaditi te ugraditi na zadnju policu. Slike prikazuju mjesta ugradnje ventilatora.

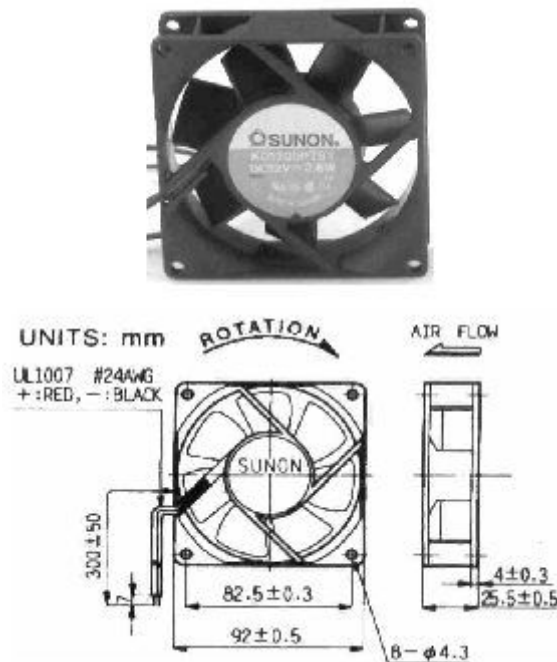


Slika 11. Predodžba zadnjeg lijevog „C“ stupa



Slika 12. Predodžba zadnjeg desnog „C“ stupa

Dimenzije plastične rešetke, tj. otvora u „C“ stupu su 110 x 160 mm pa su prema tome odabrani ventilatori dimenzija 92 x 92 mm, marke Sunon. Prikazani su na slici 13. [8]



Slika 13. Predodžba ventilatora 12 V, dimenzija 92 x 92 mm, marke Sunon

Izvor: <http://www.chipoteka.hr/artikl/15820/ventilator-12v-92x-25-mm-sunon-ee92251s1-a99#tab-info-tab>

Tablica 3. Specifikacije ventilatora Sunon, model EE92251S1-0000-A99

Specifikacije	
Frekvencija	50-60 Hz
Protok zraka	49 CFM
Struja	0,17 A
Ulazna snaga	2,0 W
Brzina	2800 RPM
Bučnost	34 dB
Dimenzije	92 x 92 x 25 mm
Radni napon	12 V

Ventilatori se nakon ugradnje zatvore istim poklopcima (rešetkama) koji su bili na tim mjestima, tako da unutrašnjost kabine zadržava tvornički izgled, a kako su poklopci već izrezani služiti će za usis zraka iz kabine.

Za izlaz vrućeg zraka iz kabine iskorišteni su otvori za zrak koji se nalaze ispod zadnjeg branika. U pravilu, to bi svaki auto trebao imati tvornički, a glavna namjena im je dekompresija zraka iz kabine prilikom zatvaranja vrata. Otvori za izlaz zraka prikazani su na slici 14.

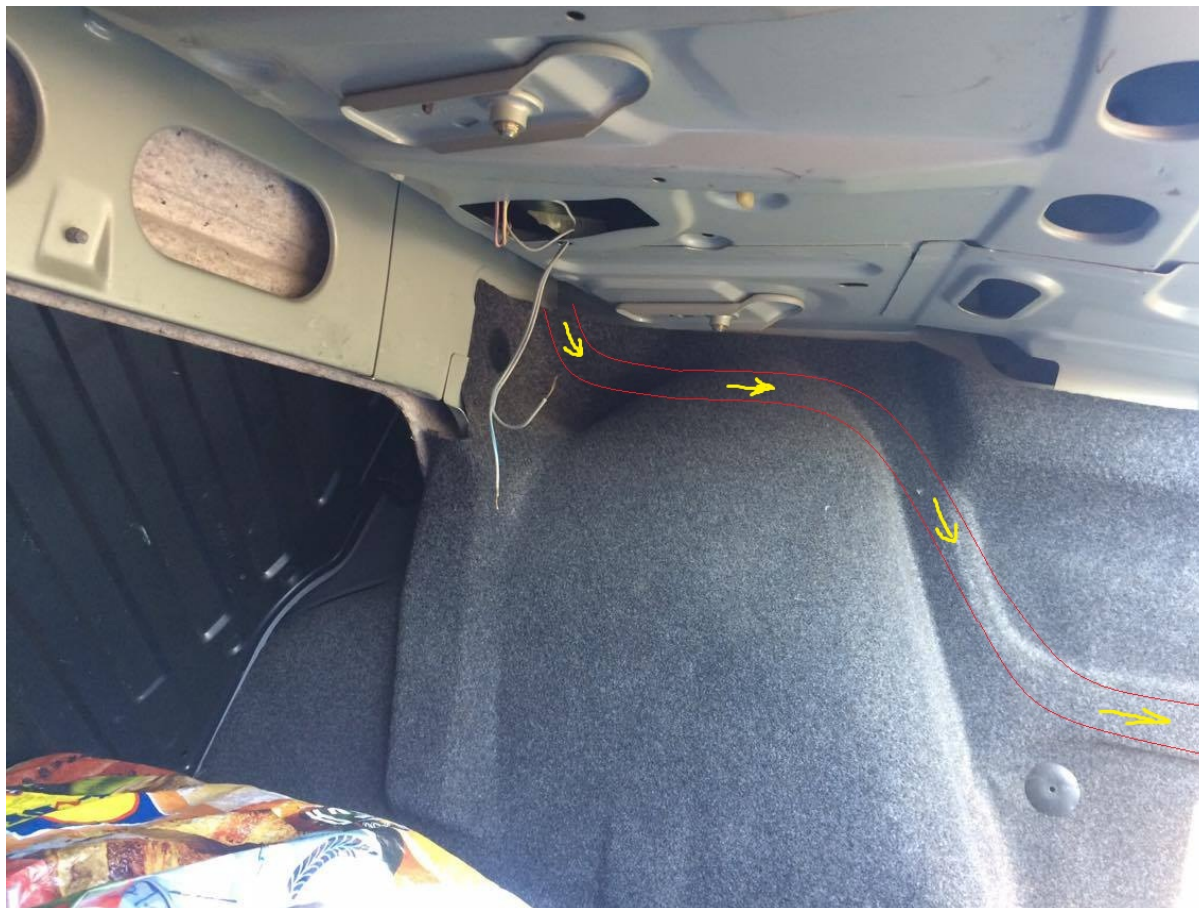


Slika 14. Predodžba otvora za izlaz zraka iz kabine, ispod zadnjeg branika



Slika 15. Predodžba tanke gumene zaštite na otvorima za izlaz zraka iz kabine

Ventilatori i otvori za izlaz zraka iz kabine povezuju se savitljivim PVC cijevima promjera $\phi=50$ mm. Cijevi se provedu sa svake strane kroz šuplji dio karoserije u prtljažniku koji je prekriven tapecirungom te na taj način i prtljažnik zadržava tvornički izgled.



Slika 16. Predodžba mjesta za cijev ispod tapecirunga

Sa svake strane je potrebno oko 2 m cijevi, a njene specifikacije se nalaze u tablici 4.

Tablica 4. Specifikacije PVC cijevi

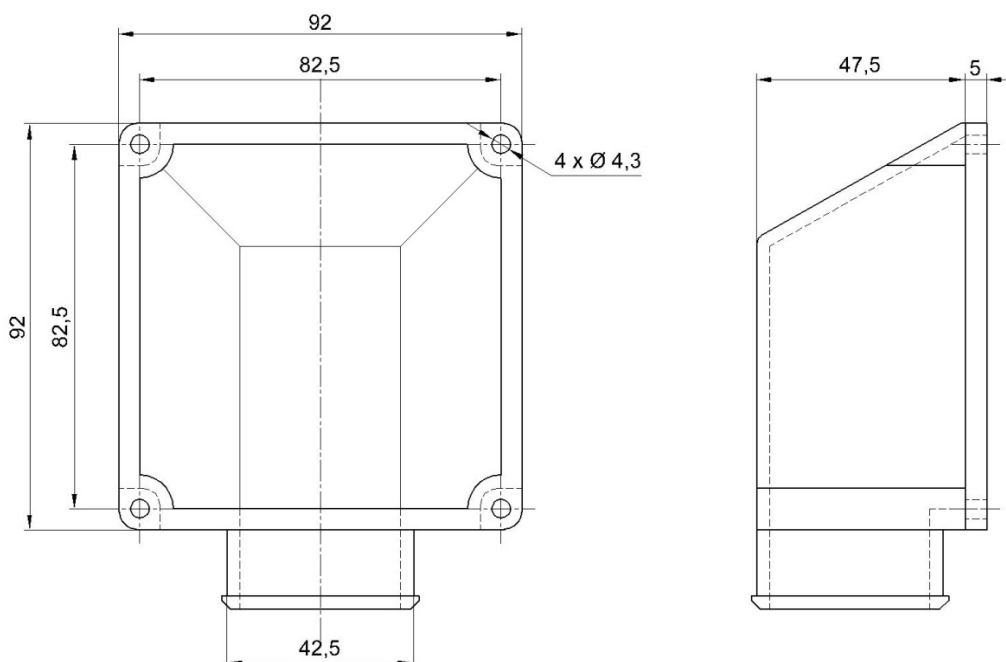
Šifra artikla	Naziv artikla	Boja	Pakiranje	Vanjski promjer (D)	Unutarnji promjer (d)
160166	Savitljiva cijev CSP 50	siva	15 m	50,0 mm	42,5 mm



Slika 17. Predodžba savitljive PVC cijevi [9]

Izvor: <http://www.climolux.hr/katalog-proizvoda/elektroinstalacijske-rebraste-cijevi-za-podzbukno-polaganje/savitljiva-cijev-za-podzbukno-polaganje-csp-50-siva/3798>

Za spoj cijevi s ventilatorom potrebna je plastična priрубnica kao na slici 18., a za izlaz iz kabine dovoljno je pružiti cijev kroz otvor za zrak ispod zadnjeg branika te ju pričvrstiti plastičnom vezicom.



Slika 18. Predodžba priрубnice za spoj cijevi i ventilatora

2.5. Termoprekidač i ugradnja

Termoprekidač je uređaj koji služi za regulaciju temperature. Svaki automobil ga ima tvornički ugrađenog, ali za regulaciju temperature rashladne tekućine. Nalazi se na hladnjaku i služi za uključivanje ventilatora kada se temperatura rashladne tekućine počne dizati iznad svojih normalnih vrijednosti. Jedna je njegova strana neprestano uronjena u rashladnu tekućinu i tako stalno mjeri njezinu temperaturu. U trenutku kada temperatura prijeđe svoju zadanu maksimalnu granicu u termoprekidaču se spoje kontakti i preko priključenih žica uključe ventilator. Ventilator se nalazi ispred hladnjaka te svojom vrtnjom ohladi tekućinu koja tako rashlađena cirkulira prema bloku i glavi motora. Kada temperatura ponovno dođe u svoje normalne vrijednosti, kontakti u termoprekidaču se razdvoje i ventilator se gasi. [10]

U automatskom sustavu ventilacije je slična situacija, samo je predmet rashlađivanja kabina, a medij zrak. Kao termoprekidač odabran je model TSM125 prikazan na slici 19.



Slika 19. Predodžba termoprekidača, model TSM125

Izvor: http://www.h-tronic.eu/product_info.php?language=en&info=p373_temperaturschalter-ts-125.html&

Prikladnog je dizajna za unutrašnjost automobila, a njegove male dimenzije omogućuju laku ugradnju na razna mjesta. Ima 7-segmentni display dimenzija 0,5" (12,5 mm), na kojem su vidljive trenutna temperatura zraka u kabini te zadane granice minimalne i maksimalne temperature. Također, ima ugrađen relej koji služi kao sklopka za uključivanje i isključivanje ventilatora. Za mjerenje temperature ima vanjski ntc senzor temperature na žici dužine 2 metra, koja se lako po potrebi može i produžiti. Mjerno područje senzora je od -55°C do +125°C.



Slika 20. Predodžba ntc senzora temperature

Izvor: http://www.h-tronic.eu/product_info.php?language=en&info=p373_temperaturschalter-ts-125.html&

Tablica 5. Dimenzije senzora temperature

Dimenzije senzora	
Širina u prednjem dijelu	11,5 mm
Provrst	3 mm
Promjer zadnjeg dijela	8 mm

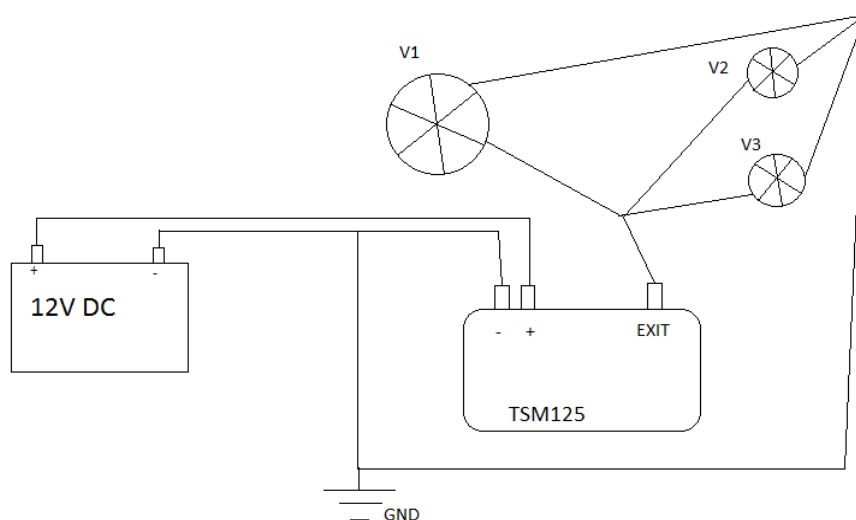
S lijeve se strane nalaze tri LED indikatora, od kojih crvena prikazuje porast temperature, žuta pad temperature, a zelena relej (ventilator). Tipke s desne strane služe za podešavanje minimalne i maksimalne granice temperature. [11]

Tablica 6. Karakteristike termoprekidača

Karakteristike termoprekidača	
Radni napon	10-15 V DC
Potrošnja struje	60 mA
Izlaz	Ne naponski relej 6A 250VAC
Mjerno područje	-55 do +125 ° C
Rezolucija	0,1 ° C
Točnost	-55 ... -10 ° C / ±2 ° C

	-10 ... +85 ° C / ±0,5 ° C
	+85 ... +125 ° C / ±2 ° C
Dimenzije	101 x 47 x 35 mm
Izrezati za prednji okvir	97 x 43 mm

Napajanje termoprekidača se spaja na akumulator, a na izlaz, u paralelni spoj, spaja se ventilator kabine te dva dodatno ugrađena ventilatora kako je prikazano na slici 21.



Slika 21. Predodžba spoja termoprekidača

Ventilator kabine se mora spojiti na jednu od svoje četiri brzine, ali to će detaljnije biti objašnjeno i odlučeno u eksperimentalnom dijelu nakon provedenih mjerenja.

Prikladno mjesto za ugradnju termoprekidača je lijevo od upravljača, prikazano na slici 22.



Slika 22. Predodžba prikladnog mjesta za ugradnju termoprekidača

Preostalo je još pozicionirati senzor temperature. Za to mjesto odabrana je lampica u tapecirungu krova. Senzor se provuče istim putem kojim prolazi instalacija solarne folije kroz kabinu, kroz lijevi „A“ stup krova. Dolaskom do lampice ispod tapecirunga, uz njeno kućište izvedemo senzor van za 1-2 cm.

2.6. Način aktiviranja i rada sustava

Za aktiviranje sustava potrebne su dvije stvari. Prva je na termoprekidaču postaviti željene granice uključivanja i isključivanja, tj. maksimalnu temperaturu na kojoj se sustav pali i minimalnu temperaturu na kojoj se sustav gasi. To se podesi tipkama na desnoj strani termoprekidača. Na primjer, temperatura uključivanja se postavi na 37 °C, a isključivanja 25 °C. Drugo je podesiti prekidače za ventilaciju na središnjem dijelu kontrolne ploče. Potrebno je podesiti prvi prekidač na „hladni zrak“, drugi prekidač za smjer puhanja zraka „na glavu“ te trećim prekidačem isključiti ventilator u položaj „0“. Konačni položaj svih prekidača je prikazan na slici 23.



Slika 23. Predodžba potrebnog položaja prekidača ventilacije

Kada je sve podešeno, vozač može napustiti automobil. Termoprekidač cijelo vrijeme mjeri i na zaslonu prikazuje trenutnu temperaturu u kabini automobila. Kada temperatura dosegne maksimalnu zadanu granicu, relej termoprekidača uključi ventilator kabine na brzinu 3 te u isto vrijeme dodatno ugrađene ventilatore u zadnjem dijelu kabine. Počinje se stvarati cirkulacija zraka u kabini tako da ventilator kabine upuhuje hladni zrak, dok dodatno ugrađeni ventilatori ispuhuju topli zrak iz kabine van. Nakon što temperatura dosegne minimalnu zadanu granicu, sustav se isključi. Tako je ostvaren pad temperature te zadržavanje temperature u zadanim granicama do vozačeva dolaska.

2.7. Sigurnost u prometu

Velika vrućina ne smanjuje samo ugodu u vožnji, već može ugroziti i sigurnost. Vozači u takvim uvjetima gube koncentraciju i sporije reagiraju te postaju umorni. Postoji široki spektar uzroka prometnih nesreća (brzina, alkohol, pretjecanje, neprimjereno ponašanje vozača i sl.). Umor je kao uzrok prometnih nesreća višestruko podcijenjen. Statistike govore

kako su, na primjer, tijekom 2003. godine u prometnim nesrećama stradala 264 umorna sudionika prometa. Tablici 7 prikazuje detaljnije podatke prometnih nesreća. [12]

Tablica 7. Prometne nesreće u 2003. godini [12]

PROMETNE NESREĆE	2003. godina	Odnos 2003./2002. godina
S nastradalima	18 592	+ 8,9 %
S poginulima	633	+ 10,9 %
S ozlijeđenima	17 959	+ 8,8 %
S materijalnom štetom	73 510	+ 5,7 %
Nastradalih osoba	26 854	+ 9,0 %
Poginulih osoba	701	+ 11,0 %
Ozlijeđenih osoba	26 153	+ 9,3 %

Iz objektivnih razloga teško je utvrditi točan broj prometnih nesreća koje su se dogodile zbog pretjeranog umora vozača, ali neka strana istraživanja pokazuju kako velik broj nesreća nastaje kao posljedica umora, odnosno pospanosti vozača. [12] Ovakve su nezgode u pravilu s vrlo teškim posljedicama. Umoran, odnosno pospan vozač postaje polusvjestan i nesposoban je učiniti bilo što kako bi izbjegao slijetanje s ceste, udarac u drugo vozilo ili neku drugu izbjegavajuću radnju.

Psihomotorna sposobnost i spretnost pri izvođenju radnji znatno su smanjeni kod umornog vozača. Narušava se perceptivno misaoni proces, a bitno popušta snalažljivost u odlučivanju. Umoran je vozač usporen u percipiranju opasnih situacija i opažanja elemenata za sigurnu vožnju iz svoga okružja. Nepažnja se povećava pod utjecajem umora dok su redosljed, točnost i brzina izvođenja radnji poremećeni, a često jedno od toga može izostati. Reakcije mogu biti iznenadne i ubrzane, ali netočne te isprekidane. Umor iskrivljuje stavove prema vožnji, okolini i opasnosti. Na smanjenje umora (pospanosti) povoljno djeluje ugodna atmosfera u vozilu, ležerni razgovor sa suputnicima, slušanje primjerene glazbe te razne promjene koje se događaju tijekom vožnje (promjena okoliša, raslinja, promjena pružanja trase, brzine vožnje, režima vožnje i sličnog). Potrebno je paziti na provjetravanje vozila zbog dobivanja veće količine svježeg zraka i stvaranja povoljne mikroklike u vozilu. [12]

2.8. Ekologija

Rashlađena unutrašnjost vozila povećava udobnost vozača i putnika. U isto vrijeme smanjuje potrošnju goriva i emisiju CO₂. Naglo rashlađivanje automobila klimom, nakon što se pokrene, troši znatno više goriva. Automatski sustav ventilacije sprječava visoke temperature u kabini i na taj način za pola umanjuje rad klime u punoj snazi. Potrošnja goriva i emisija CO₂ za vrijeme rada klime osjetno su smanjeni. [13]

3. EKSPERIMENTALNI DIO

U ovom dijelu Završnog rada bit će razrađeno idejno rješenje opisano u Poglavlju 2. Dakle, u Poglavlju Eksperimentalni dio bit će razrađena ideja automatskog ventilacijskog sustava pogonjenog na Sunčevu energiju. Predočen je izračun potrebne električne energije za pogon sustava kao i raspored elemenata u tipičnom osobnom automobilu.

3.1. Mjerenje struje ventilatora kabine

Svaki ventilator kabine u automobilu ima ugrađen otpornik koji omogućuje različite brzine vrtnje rotora s obzirom na dobivenu jačinu struje. U opisanom slučaju otpornik omogućuje četiri brzine vrtnje ventilatora. Ventilator i otpornik su predočeni na slici 24.



Slika 24. Predodžba otpornika i ventilatora kabine

Pomoću univerzalnog multimetra izmjerena je struja u svakoj brzini vrtnje te su preko dobivenih vrijednosti struje izračunati otpor i snaga ventilatora. Rezultati su prikazani u tablici 8.

Tablica 8. Rezultati mjerenja

Brzina vrtnje	Struja [A]	Otpor [Ω]	Snaga [W]
1. brzina	3,3	3,63	40
2. brzina	5,9	2,03	70,8
3. brzina	10,3	1,16	123,6
4. brzina	18,4	0,65	220

Otpor je izračunat pomoću formule $R=U/I$, a snaga pomoću formule $P=U*I$. U je napon akumulatora 12 V. Na slici 25. je prikazano mjerenje struje multimetrom.



Slika 25. Predodžba mjerenja struje ventilatora

3.2. Izračun potrošnje struje i punjenja akumulatora

U paralelnom spoju tri solarne folije na krovu automobila (65 W, 65 W, 30 W), pomoću formule za ukupnu snagu $P = P_1 + P_2 + P_3$, izračunata je ukupna nazivna snaga od 160 W. Isto tako, koristeći formulu $I = I_1 + I_2 + I_3$ dobiva se ukupna struja 9,1 A.

Izračun ukupne snage solarnih folija:

$$P_1 = 65 \text{ W}; P_2 = 65 \text{ W}; P_3 = 30 \text{ W}$$

$$P = P_1 + P_2 + P_3; P = 65 + 65 + 30$$

$$P = 160 \text{ W}$$

Izračun ukupno dobivene struje solarnih folija:

$$I_1 = 3,7 \text{ A}; I_2 = 3,7 \text{ A}; I_3 = 1,7 \text{ A}$$

$$I = I_1 + I_2 + I_3; I = 3,7 + 3,7 + 1,7$$

$$I = 9,1 \text{ A}$$

Solarna folija snage 160 W ukupno realno proizvodi 9,1 A struje u idealnom slučaju po sunčanom danu. Uzevši u obzir da je samo 1/3 dana sunce okomito postavljeno u odnosu na krov automobila, može se pretpostaviti da solarna folija može dostaviti oko 9,1 A u ovom periodu vremena. S obzirom da dan ima 24 sata, solarna folija od 160 W u idealnom slučaju učinkovito može proizvoditi 3,03 A kontinuirano tijekom dana/noći bez gubitaka. Može se pretpostaviti da solarna folija puni akumulator od 100 Ah.

$$\text{Termoprekidač: } 0,06 \text{ A} \cdot 8 \text{ h} = 0,48 \text{ Ah}$$

$$\text{Dodatni ventilatori: } 0,17 \text{ A} \cdot 8 \text{ h} = 1,36 \text{ Ah} \cdot 2 = 2,72 \text{ Ah}$$

$$\text{Ventilator kabine: u 3. brzini } 10,3 \text{ A} \cdot 8 \text{ h} = 82,4 \text{ Ah}$$

$$\text{Ukupna potrošnja: } 85,6 \text{ Ah na dan}$$

$$\text{Folija proizvodi: } 9,1 \text{ A} \cdot 8 \text{ h} = 72,8 \text{ Ah na dan}$$

$$\text{Punjenje akumulatora: } 72,8 \text{ Ah} - 85,6 \text{ Ah} = -12,8 \text{ Ah}$$

U ovom konkretnom slučaju ventilatori neće raditi 8 sati na dan nego će se povremeno uključivati po potrebi te će kroz dan raditi otprilike maksimalno 4 sata tako da izračun punjenja akumulatora postaje pozitivan.

Dodatni ventilatori: $0,17 \text{ A} \cdot 4\text{h} = 0,68 \text{ Ah} \cdot 2 = 1,36 \text{ Ah}$

Ventilator kabine: u 3. brzini $10,3 \text{ A} \cdot 4\text{h} = 41,2 \text{ Ah}$

Ukupna potrošnja: 43 Ah

Punjenje akumulatora: $72,8 \text{ Ah} - 43 \text{ Ah} = 29,8 \text{ Ah}$

3.3. Spoj termoprekidača

Napajanje termoprekidača se spaja na akumulator s ugradnjom osigurača od 15 A na „+“ vod. Izlaz termoprekidača se spaja paralelno na ventilator kabine i dodatno ugrađene ventilatore. Kod ventilatora kabine se spaja na žicu koja dolazi na otpornik za 3. brzinu vrtnje te je prije tog mjesta na postojeću žicu potrebno spojiti diodu kako bi zaustavila odlazak struje s termoprekidača na kontakt brave i slično.

Ventilator kabine u 3. brzini troši 10,3 A struje, a relej na izlazu termoprekidača radi do 6 A, stoga je potrebno ugraditi još jedan jači relej. Tako će termoprekidač služiti samo za uključivanje dodatno ugrađenog releja preko kojeg će raditi ventilatori. Dodatni relej je 12 V/40 A, a spaja se između termoprekidača i 3. brzine na otporniku. Izlaz s termoprekidača spaja se na pin 1 na releju, zatim se izlaz s releja, pin 5, spaja na otpornik ventilatora. Pin 3 je napajanje releja i za to se koristi napajanje od termoprekidača, a pin 2 masa. Relej je prikazan na slici 26.



Slika 26. Predodžba dodatno ugrađenog releja, 12 V/40 A

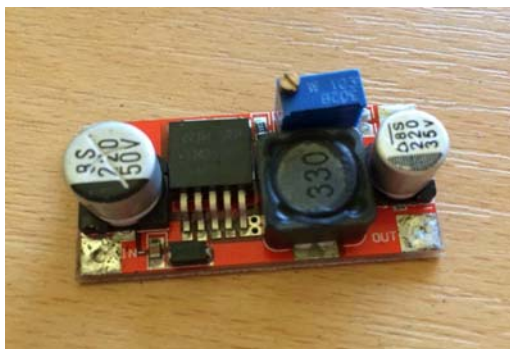
3.4. Simulacija rada cijelog sustava

3.4.1. Solarni panel i DC-DC regulator

Za simulaciju rada je korišten solarni panel II generacije od amorfnog silicija dimenzija 465 x 315 mm, nominalne snage 6 W. Postavljen je okomito na Sunce i izmjeren je napon od 23 V. Kako se takav napon ne može rabiti potreban je istosmjerni DC-DC regulator. On služi za smanjenje napona s izmjerenih 23 V na neku manju vrijednost, npr. na potrebnih 12 V. Spaja se između solarnog panela i akumulatora. Na slikama 27. i 28. prikazani su solarni panel i DC-DC regulator.



Slika 27. Predodžba solarnog panela proizvođača Shot, Njemačka



Slika 28. Predodžba DC-DC regulatora, tip LM2596S-ADJ

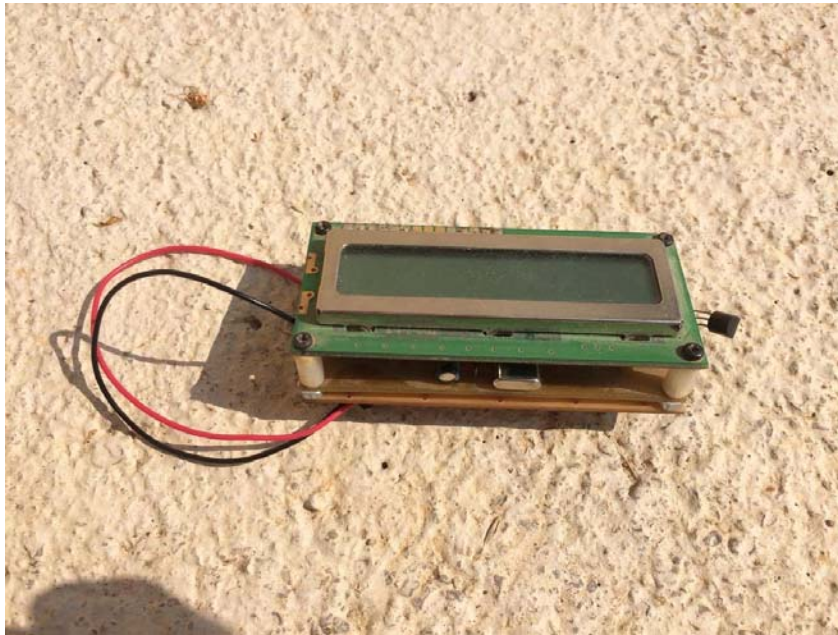
LM2596 serija regulatora su monolitni integrirani krugovi koji pružaju sve aktivne funkcije za DC-DC regulaciju i sposobni su nositi 3 A opterećenje. Ovi uređaji su dostupni s fiksnim izlazima od 3,3 V, 5 V, 12 V i podesivim izlaznim vrijednostima. Navedeni je s podesivim izlaznim vrijednostima i to u rangu od 1,25 V do 35 V, dok na ulaz možemo dovesti napon od 3,2 V do 40 V. Podešavanje se odvija na glavi vijka na promjenjivom otporniku. Pomoću voltmetra mjeri se napon na izlazu regulatora i tako se precizno podesi željeni napon. Podešavanje i mjerenje prikazano je na slici 29. [14]



Slika 29. Predodžba mjerenja napona na izlazu DC-DC regulatora

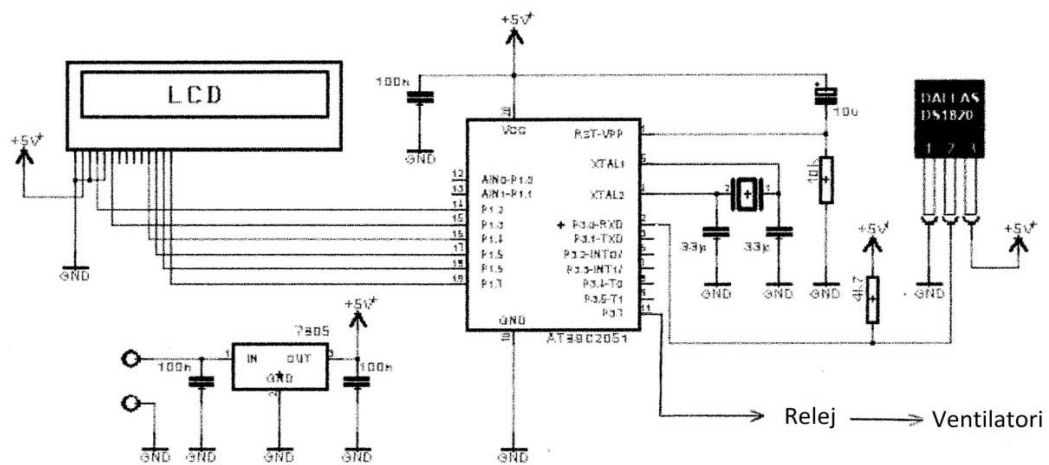
3.4.2. Termoprekidač

Za termoprekidač koristi se vrlo jednostavan sklop za mjerenje temperature od $-55\text{ }^{\circ}\text{C}$ do $+125\text{ }^{\circ}\text{C}$, točnosti $0,5\text{ }^{\circ}\text{C}$. Izrađen je pomoću ATMEL-ovog mikrokontrolera AT89C2051 i DALAS-ove 1-Wire komponente DS1820. Temperatura se prikazuje na SMART displayu dimenzija 16×1 .



Slika 30. Predodžba mjerača temperature

1-Wire komponenta, na zahtjev mikrokontrolera, pretvara analognu temperaturu u digitalni binarni broj koji se prenosi podatkovnom linijom na ulaz P3.0 mikrokontrolera. Taj binarni broj je podijeljen u 2 broja po 8-Bit-ova (byte) i dvostruko je veći od stvarne temperature. Potrebno ga je programski spojiti u 1 broj od 16-Bit-ova (integer) i malo preračunati te prilagoditi za ispis na LCD display. U programu su zadane gornja i donja granica temperature. Kada temperatura dosegne gornju granicu, aktivira se izlaz P3.1 koji zatim preko releja uključuje ventilatore. Isto tako, kada temperatura dosegne donju zadanu granicu nestaje signal na izlazu P3.1 te se ventilatori isključuju. Gornja zadana granica je 38 °C, a donja 28 °C.



Slika 31. Predodžba sheme mjerača temperature

Shema se sastoji od 4 osnovne sheme, a to su:

1. Shema napajanja (dolje lijevo)
2. Osnovni spoj LCD SMART displaya (gore lijevo)
3. Osnovni spoj mikrokontrolera (centralni dio)
4. Napajanje DS1820 komponente pomoću vanjskog izvora (desno)

3.4.3. Ventilatori

Potreba za cirkulaciju zraka u kabini osobnog automobila i za korištenje dodatna dva ventilatora pobliže je opisana u Poglavlju 2. Za dodatne ventilatore odabrana su postojeća dva DC ventilatora promjera 92 mm. Radni napon je 12 V, a struja 0,43 A. Prikazani su na slici 31.



Slika 32. Predodžba dodatnih ventilatora

3.4.4. Postav sustava na automobil VW Golf 2

Za simulaciju sustava izabran je automobil marke Volkswagen, model Golf 2. Solarni panel je na krovu automobila, a radi lakšeg spajanja ugrađen je dodatni akumulator u prtljažnik. Pomoću DC-DC regulatora podesio se napon solarnog panela na 13,5 V tako da puni akumulator. Ventilator kabine je postavljen na smjer puhanja zraka „u glavu“, a dodatni ventilatori su ugrađeni na mjesto zadnjih farova. Izlaz termoprekidača je spojen na relej, a zatim na dodatne ventilatore i na otpornik ventilatora kabine na 3. brzinu. Termoprekidač je

postavljen na vrh naslona zadnjeg sjedala, zbog lakšeg praćenja temperature kroz zadnje staklo. Slike 32. i 33. prikazuju sustav ugrađen u automobil marke VW, model Golf 2.

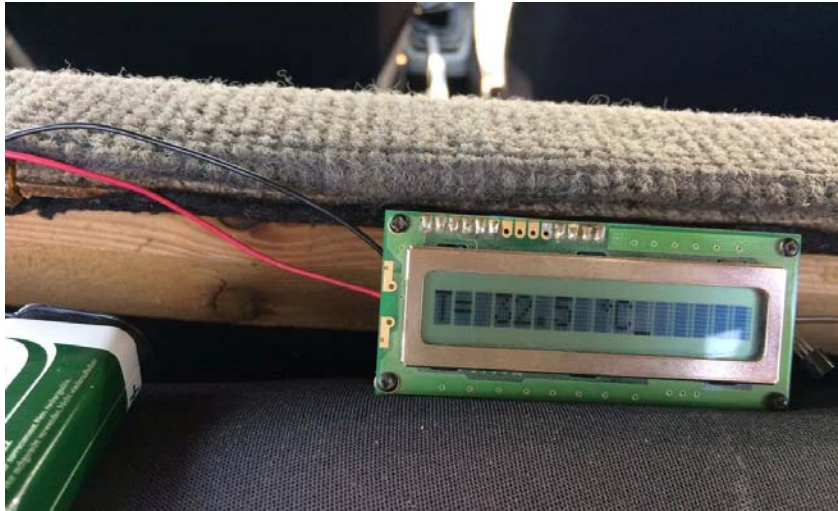


Slika 33. Predodžba dodatnih ventilatora ugrađenih na mjesto zadnjih farova



Slika 34. Predodžba spoja cijelog sustava

Kada je temperatura dosegla gornju zadanu granicu 38 °C, relej je uključio ventilatore i kroz određeno vrijeme je temperatura počela padati. Nakon otprilike 25 minuta, temperatura je došla na donju zadanu granicu 28 °C te je relej isključio ventilatore.



Slika 35. Predodžba prikaza temperature na ekranu termoprekidača

4. ZAKLJUČAK

Za potrebe Završnog rada opisan je inovativni sustav za dopunsku ventilaciju prostora kabine osobnog automobila za vrijeme dok ne radi osnovni pogonski agregat vozila tj. motor. Sustav je osmišljen kao idejno rješenje koje je opisano u Poglavlju 2 Teorijski dio. U Poglavlju 3 Eksperimentalni dio razrađena je ideja korištenjem konkretnih elemenata sustava koji je parametriran, ispitan i pušten u pogon.

Dokazana je učinkovitost predloženog sustava jer je u probnom radu sustava izmjerena povećana temperatura zraka u prostoru kabine osobnog automobila smanjena na željenu vrijednost. Sustav svojim radom nije trošio električnu energiju iz akumulatora osobnog automobila već je višak električne energije iz fotonaponskog panela pohranjivao u pomoćni akumulator. Na taj način ostvarene su sve zadane postavke u zadatku Završnog rada.

Uz učinkovit automatski sustav ventilacije ugrađen u osobni automobil Sunce više ne predstavlja problem za vozače. Automatski sustav ventilacije snižava temperaturu u kabini te istu održava u zadanim granicama kroz cijeli dan dok je automobil izvan pogona. Pritom se koristi obnovljivi izvor energije, Sunce.

Poznato je da nam priroda nudi niz mogućnosti za proizvodnju električne energije i pogon pomoćnih sustava. Pitanje je samo kako učinkovito i praktično pretvoriti sunčevo zračenje, vjetar, biomasu ili vodu u struju, toplinu ili energiju, a da to bude održivo, jeftino te u skladu sa svim Zakonima i Propisima za očuvanje okoliša.

Nadam se da će ovaj rad potaknuti i druge kolege mehatroničare da osmisle inovativne sustave i unaprijede postojeće tehničko-tehnološke sustave. Za potrebe izrade ovog Završnog rada korištena su znanja dobivena tijekom studiranja na Odjelu strojarstva, smjer mehatronika.

5. LITERATURA

- [1] <http://www.mobile.de> [17.srpanj.2016.]
- [2] <http://www.index.hr/auto/baza/model/258/renault-megane-classic/> [17.srpanj.2016.]
- [3] https://hr.wikipedia.org/wiki/Solarna_%C4%87elija [24.srpanj.2016.]
- [4] https://en.wikipedia.org/wiki/Thin-film_solar_cell [06.rujan.2016.]
- [5] <http://www.ebay.com/itm/65W-18V-Sunpower-Semi-Flexible-Solar-Panel-Maxeon-Solar-cell-Charge-12V-Battery-/262534866134?hash=item3d204c24d6:g:g0oAAOSwbsBXjzAG>
[30.kolovoz.2016.]
- [6] <http://www.ebay.com/itm/30W-12V-Monocrystalline-Semi-Flexible-Solar-Panel-Battery-Charger-3M-Cable-/201555725058?hash=item2eeda84b02:g:ESAAAOSwaZdXHz0n>
[30.kolovoz.2016.]
- [7] <http://proauto.ba/ne-stedite-na-filterima-mijenjajte-ih-procicete-jeftinije/>
[01.rujan.2016.]
- [8] <http://www.chipoteka.hr/artikl/15820/ventilator-12v-92x-25-mm-sunon-ee92251s1-a99#tab-info-tab> [30.kolovoz.2016.]
- [9] <http://www.climolux.hr/katalog-proizvoda/elektroinstalacijske-rebraste-cijevi-za-podzbukno-polaganje/savitljiva-cijev-za-podzbukno-polaganje-csp-50-siva/3798>
[31.kolovoz.2016.]
- [10] <https://burza.com.hr/portal/hladnjak-i-termoprekidac/3513> [29.kolovoz.2016.]
- [11] http://www.h-tronic.eu/product_info.php?language=en&info=p373_temperaturschalter-ts-125.html&
[29.kolovoz.2016.]
- [12] <http://www.sigurno-voziti.net/paznja/paznja07.htm> [25.kolovoz.2016.]
- [13] <https://www.webasto.com/gb/markets-products/car/roof-systems-for-automotive-industry/solar-roofs/> [25.kolovoz.2016.]
- [14] <http://www.ebay.co.uk/itm/LM2596S-ADJ-3A-Adjustable-DC-DC-Buck-Regulator-Power-Module-5V-12V-24V-/291696752759> [14.rujan.2016.]