

# Kontrola kvalitete upotrebom 3D mjerne ruke

---

Požega, Luka

Undergraduate thesis / Završni rad

2016

Degree Grantor / Ustanova koja je dodijelila akademski / stručni stupanj: **Karlovac University of Applied Sciences / Veleučilište u Karlovcu**

Permanent link / Trajna poveznica: <https://um.nsk.hr/um:nbn:hr:128:315777>

Rights / Prava: [In copyright](#)/[Zaštićeno autorskim pravom.](#)

Download date / Datum preuzimanja: **2024-12-29**



**VELEUČILIŠTE U KARLOVCU**  
Karlovac University of Applied Sciences

Repository / Repozitorij:

[Repository of Karlovac University of Applied Sciences - Institutional Repository](#)



zir.nsk.hr



DIGITALNI AKADEMSKI ARHIVI I REPOZITORIJI

VELEUČILIŠTE U KARLOVCU  
STROJARSKI ODIJEL  
Stručni studij Strojarsstva

Luka Požega

**KONTROLA KVALITETE  
UPOTREBOM 3D MJERNE RUKE**

Završni rad

Karlovac, 2016.

VELEUČILIŠTE U KARLOVCU  
STROJARSKI ODIJEL  
Stručni studij Strojарstva

Luka Požega

**KONTROLA KVALITETE  
UPOTREBOM 3D MJERNE RUKE**

Završni rad

Mentor:  
mag. ing. stroj. , Josip Groš

Karlovac, 2016.



## **PREDGOVOR:**

Izjavljujem da sam završni rad na temu *Kontrola kvalitete upotrebom 3D mjerne ruke* izradio samostalno koristeći navedenu literaturu, znanje stečeno na studiju i pod vodstvom mentora.

*Zahvaljujem se mentoru mag. ing. str. Josipu Grošu na prihvaćanju mentorstva i vođenju kroz rad. Zahvaljujem i mojoj obitelji na podršci tijekom cjelokupnog školovanja kao i svim profesorima, prijateljima i ostalima koji su mi na bilo koji način pomogli tijekom studija.*

*Luka Požega*

## SAŽETAK

U završnom radu je obrađeno kontrola kvalitete pomoću 3D mjerne ruke, te je opisana svrha kontrole kvalitete kao i programski paket koji koristi 3D mjerna ruka.

Uvodni dio se odnosi na kontrolu kvalitete u općenitom smislu, gdje je opisana veza kontrole kvalitete sa troškovima konačnog proizvoda u procesu proizvodnje. Nadalje, obrađene su tolerancije oblika i položaja te rad sa 3D mjernom rukom. Navedene su osnove u radu sa 3D mjernom rukom te je objašnjen njen programski paket.

U razradi zadatka je opisana kontrola vratila i ležajnih dosjeda kućišta hidrodinamičke spojnice pomoću Faro Gage 3D mjerne ruke. Na kraju rada je iznesen zaključak o temi i zadatku završnog rada

## SUMMARY

In the final work it is elaborated measuring with the 3D measuring arm, and has been explained the purpose of quality control as well as the 3D measuring arm software.

The introduction is referring to the control of quality in general, where the relation of control quality with the cost of the final product in the process of production is explained. Furthermore, there are processed shapes and position tolerances and the work with the 3D measuring arm. The basics in the work with the 3D measuring arm are listed in the work, and the 3D measuring arm software is explained as well.

The quality control of the pump shaft and the bearing conjunctive surfaces of the hydrodynamic coupling casing is described in the elaboration part of the thesis using the Faro Gage 3D measuring arm. The conclusion about the theme and task of this essay is presented in the end.

## SADRŽAJ

PREDGOVOR.....	I
SAŽETAK.....	II
POPIS SLIKA .....	V
1. UVOD.....	1
1.1. Utjecaji kvalitete na poslovanje radne organizacije.....	1
1.2. Definicija kvalitete proizvoda i usluga .....	2
1.3. Kvaliteta u upotrebi proizvoda .....	3
1.4. Poslovi kontrole kvalitete u radnim organizacijama.....	3
1.4.1 Definiranje kvalitete proizvoda .....	4
1.5. Služba kontrole kvalitete .....	5
1.6. Organizacija službe kontrole kvalitete.....	6
1.7. Poboljšanje kvalitete .....	6
1.8. Statističke metode kao jedan od pristupa menadžmentu kvalitete .....	10
2. TOLERANCIJE OBLIKA I POLOŽAJA.....	12
3. FARO GAGE 3D MJERNA RUKA .....	18
3.1. Postavljanje mjerne ruke.....	19
3.2. Programski paket .....	20
3.2.1 Izgled zaslona u GAGE načinu rada .....	22
3.2.2 Izgled zaslona u METROLOGY načinu rada .....	23
3.2.3 Kalibracija mjernog ticala .....	24
3.2.4 Osnovna mjerenja u GAGE načinu rada .....	26
3.2.5 Osnovna mjerenja u METROLOGY načinu rada .....	30
3.2.6 Pregled rezultata i izvještaja.....	42
4. KONTROLA PRIMJENOM FARO GAGE 3D MJERNE RUKA.....	45
4.1 Kontrola vratila .....	45

---

4.1.1	Kontrola vratila na konvencionalan način.....	47
4.1.2	Kontrola vratila upotrebom 3D mjerne ruke .....	50
4.1.3	Mjerenje položaja.....	53
4.2	Kontrola ležajnih dosjeda hidrodinamičke spojnice „Voith“ .....	55
4.2.1	Kontrola ležajnih dosjeda na stroju upotrebom mjernog sata (komparatora) ...	56
4.2.2	Kontrola ležajnih dosjeda upotrebom 3D mjerne ruke .....	59
4.2.3	Zaključak nakon izvršene kontrole ležajnih dosjeda .....	61
5.	ZAKLJUČAK.....	62
6.	LITERATURA .....	63



## POPIS SLIKA

Slika 1.	Tri osnovne faze osiguranja kvalitete proizvodnje .....	5
Slika 2.	Djelatnosti službe kontrole kvalitete .....	6
Slika 3.	Poboljšanje kvalitete .....	7
Slika 4.	Postupci poboljšanja kvalitete .....	8
Slika 5.	Vrste tolerancija oblika i položaja .....	13
Slika 6.	Odstupanje od cilindričnog oblika .....	13
Slika 7.	Primjer označavanja teorijskih mjera .....	14
Slika 8.	Postavljenje graničnih linija za odstupanje od oblika .....	15
Slika 9.	Odstupanje oblika za kružni presjek .....	15
Slika 10.	Osnovna oznaka tolerancije .....	16
Slika 11.	Označavanje referentnog elementa.....	17
Slika 12.	Označavanje tolerancije oblika .....	17
Slika 13.	Označavanje tolerancije položaja.....	17
Slika 14.	Faro Gage 3D mjerna ruka .....	18
Slika 15.	Montaža mjerne ruke.....	19
Slika 16.	Mjerna ruka spremna za upotrebu .....	19
Slika 17.	Tipke koje služe za prikupljanje podataka u procesu mjerenja .....	20
Slika 18.	Kalibracija enkodera (mjerača pomaka) mjerne ruke .....	20
Slika 19.	Početni prozor GAGE načina rada .....	21
Slika 20.	Glavne opcije programa .....	21
Slika 21.	Izgled zaslona u GAGE načinu rada .....	23
Slika 22.	Izgled zaslona u METROLOGY načinu rada .....	24
Slika 23.	Odabir kalibracije mjernog ticala.....	25
Slika 24.	Odabir mjernog ticala sa popisa.....	25

Slika 25.	Kalibracija mjernog ticala pomoću tri referentne točke.....	26
Slika 26.	Alati koje koristimo za mjerenje .....	26
Slika 27.	Odabir „Edge to Edge" alata .....	27
Slika 28.	Mjerenje čeone površine .....	27
Slika 29.	Mjerenje prvog oboda .....	28
Slika 30.	Mjerenje drugog oboda .....	28
Slika 31.	Pregled rezultata mjerenja .....	28
Slika 32.	Odabir „Hole Diameter" alata .....	29
Slika 33.	Mjerenje čeone površine .....	29
Slika 34.	Odabir točaka unutar provrta .....	30
Slika 35.	Pregled rezultata mjerenja.....	30
Slika 36.	„Features" ladica sa naredbama za mjerenje oblika .....	31
Slika 37.	2D oblici.....	31
Slika 38.	3D oblici.....	32
Slika 39.	Naredba „Cone" .....	32
Slika 40.	Odabir naziva konusa koji namjeravamo mjeriti .....	33
Slika 41.	Odabir točaka unutar konusa.....	33
Slika 42.	Pregled rezultata mjerenja.....	34
Slika 43.	Nacrt strojnog dijela koji će se koristiti kao primjer.....	35
Slika 44.	Naredba „Face" .....	36
Slika 45.	Odabir naziva čeone površine .....	36
Slika 46.	Odabir točaka na čeonoj površini.....	37
Slika 47.	Rezultati mjerenja čeone površine .....	37
Slika 48.	Naredba „2D Edge".....	37
Slika 50.	Odabir točaka na obodu.....	38
Slika 51.	Rezultati mjerenja oboda.....	39

Slika 52.	Naredba „Hole“ .....	39
Slika 53.	Odabir naziva provrta.....	40
Slika 54.	Odabir točaka na provrtu.....	40
Slika 55.	Rezultati mjerenja oboda.....	40
Slika 56.	Naredba „Alignment“ .....	41
Slika 57.	Opcija „Features“ .....	41
Slika 58.	Koordinatni sustav strojnog dijela iz primjera .....	42
Slika 59.	Naredba „Review“ .....	42
Slika 60.	Naredba „Tabular“ .....	43
Slika 61.	Osnovni podaci mjernog izvještaja .....	43
Slika 62.	Pregled mjernog izvještaja .....	44
Slika 63.	Vratilo.....	46
Slika 64.	Vratilo među šiljcima.....	47
Slika 65.	Dimenzionalna kontrola vratila mikrometrom.....	48
Slika 66.	Kontrola radijalnih udara vratila .....	48
Slika 67.	Rezultati dimenzionalne kontrole i kontrole radijalnih udara.....	49
Slika 68.	Vratilo spremno za kontrolu.....	50
Slika 69.	Dimenzionalna kontrola promjera vratila .....	51
Slika 70.	Izmjereni promjeri vratila.....	51
Slika 71.	Cilindričnost vratila.....	52
Slika 72.	Cilindričnost vratila.....	53
Slika 73.	Radijalni udari vratila.....	54
Slika 74.	Hidrodinamička spojnica „Voith“ .....	55
Slika 75.	Kučište na stroju.....	56
Slika 76.	Kontrola ležajnih dosjeda na stroju.....	56
Slika 77.	Bazne površine za centriranje .....	57

Slika 78.	Mjerni protokol kontrole ležajnih dosjeda na stroju .....	58
Slika 79.	3D mjerna ruka prije početka kontrole ležajnih dosjeda.....	59
Slika 80.	Mjerni protokol kontrole ležajnih dosjeda upotrebom 3D mjerne ruke.....	60

## 1. UVOD

Pojam „kvaliteta“ se koristi na različine načine. Teško možemo pronaći jedinstvenu definiciju s kojom bi se svi složili. S pogleda kupca, kvaliteta se često povezuje sa vrijednošću, korisnošću ili cijenom. S pogleda proizvođača, kvaliteta se povezuje s oblikovanjem i izradom proizvoda, kako bi se zadovoljile potrebe potrošača. [1]

Za razliku od definicije kvalitete koju svaki pojedinac tumači na svoj način, pozitivna koncepcija kvalitete je obilježje oko kojeg se svi slažu. Svi žele imati kvalitetu, kupci je traže, odnosno, očekuju je od kupljenog proizvoda ili pružene usluge. Proizvođači je žele ugraditi kroz sve procese izrade proizvoda te tako zadobiti povjerenje kupca. [1]

S pogleda modernog pristupa kvaliteta se definira kao „zadovoljavanje ili nadmašivanje potreba kupaca“. Zadovoljstvo korisnika je relativan pojam koji se razlikuje od korisnika do korisnika. S pogleda proizvođača, razlike u kvaliteti se ne mogu tolerirati. Proizvođač mora definirati kvalitetu svojih proizvoda i usluga, i to mora biti što preciznije i konkretnije. U tijeku proizvodnje proizvođač nastoji zadovoljiti te specifikacije te ih poboljšavati u svim segmentima sustavnih procesa, a da li je u tome uspio prosudit će sami kupci. [1]

Pojam „kvaliteta“ je kroz godine poprimalo različita značenja. Većina će se složiti kako kvaliteta označava nešto dobro. Međutim, kvaliteta je danas više od dobrog proizvoda ili usluge. Ona je postala dio života i svake ljudske aktivnosti. Pojam kvalitete uključuje proizvodnju bez grešaka, kontinuirano poboljšavanje i usmjerenost prema potrebama kupaca. [1]

Jedna od bitnih stavki prilikom definiranja kvalitete proizvoda ili usluge je određivanje adekvatnih kriterija i mjerila s kojima će se izraziti kvaliteta. Prilikom ugovaranja ovi kriteriji trebaju biti pokazatelji uspješnosti zahtjeva i očekivanja kupaca. Ovi kriteriji pomažu pobliže pojasniti koje su potrebe, zahtjevi i očekivanja kupaca. [1]

Ekonomski aspekt kvalitete je profit, kao najviši ekonomski cilj svake organizacije. S tim ciljem sve organizacije trebaju imati suvremen pristup kvaliteti i njenom upravljanju, ali to ima svoje ekonomsko opravdanje samo ako se povećaju prihodi i smanjuju troškovi. [1]

### 1.1. Utjecaji kvalitete na poslovanje radne organizacije [2]

Kvaliteta, cijena i rok isporuke proizvoda ili usluga su tri osnovna zadatka svake radne organizacije. Svaki od njih je od velike važnosti za uspješno poslovanje, osobito u uvjetima vrlo konkurentnih tržišta i borbe za proširenje tržišta, kako unutar tako i izvan granica države.

Kvaliteta se posebno ističe po prioritetu, budući da izravno utječe i na troškove te rokove isporuke, i na taj način postaje jedan od bitnih čimbenika uspješnog poslovanja. Razvoj novih proizvoda, usavršavanje postojećih, nove vrste materijala, novi tehnološki postupci obrade, specijalizacija i masovna proizvodnja, savršenije metode ispitivanja materijala i proizvoda, povećana efikasnost prodaje, nabave i procesa proizvodnje, dovode

do bogatstva i raznovrsnosti na tržištu. Na takvom tržištu plasman je osiguran samo za kvalitetne proizvode.

Utjecaj kvalitete na troškove proizvodnje odražava se preko smanjenja škarta, dorade i zastoja u toku proizvodnje, reklamacija na prodane proizvode, te povećanja efikasnosti kontroliranja pri ocjeni i ispitivanju kvalitete. Sve to izravno povećava dohodak i omogućava planirane isporuke proizvoda.

## 1.2 Definicija kvalitete proizvoda i usluga [2]

U proizvodnim pogonima kvaliteta se definira kao stupanj *podudarnosti* sa zahtjevima datim u tehničkoj dokumentaciji ili nekom općem standardu. Potpuna podudarnost u proizvodnji ne mora značiti kvalitetu u upotrebi, ukoliko je zahtjev krivo postavljen s obzirom na namjenu proizvoda ili želju kupca.

U novije vrijeme se na pojam kvalitete dodaje pojam *pouzdanosti* proizvoda, a to je vjerojatnost da će proizvod ili uređaj propisno funkcionirati u danim uvjetima za određeno vrijeme. Pouzdanost se ugrađuje u određeni dio ili uređaj ispravnim izborom materijala, konstrukcijom i proizvodnjom u odnosu na okolinu i opterećenja koja se u upotrebi očekuju. Visoka pouzdanost se naročito zahtjeva od uređaja kod kojih je pogreška vrlo skupa ili sudbonosna za njegovu funkciju, ili koji su inače nepristupačni za popravak i održavanje u stanju funkcioniranja. U području teorije pouzdanosti naročito se ističe industrija svemirskih brodova, posebni vojni uređaji te uređaji vezani za sigurnost ljudskih života.

Pojam pouzdanosti treba razmatrati usporedno s pojmom *podobnosti za održavanje* uređaja, tj. jednostavnosti popravka, pristupačnosti osjetljivim dijelovima, zamjenljivosti dijelova, uputama o održavanju i raspoloživosti dijelova za servis uređaja.

U novije vrijeme se pojavljuje još jedan izraz koji karakterizira valjanost proizvoda, a to je pojam *raspoloživosti* proizvoda za upotrebu. Taj pojam, uz sposobnost proizvoda da obavi svoju namjenu i trajnost, uključuje i prikladnost za efikasno održavanje, raspoloživost servisnih usluga, rezervnih dijelova i opću podobnost proizvoda za upotrebu u vremenu kada se to od njega zahtjeva.

Korisnik proizvoda nije zainteresiran za podudarnost proizvoda sa specifikacijama i optimizaciju troškova kod proizvođača. Osnovni je zahtjev korisnika nekog proizvoda da mu proizvod zadovoljava u upotrebi. On traži optimizaciju troškova u upotrebi, koja ne uključuje samo nabavnu cijenu proizvoda, već i:

- troškove održavanja,
- troškove gubitaka zbog zastoja,
- troškove za rezervne dijelove,
- troškove za održavanje zaliha dijelova, i druge troškove u upotrebi.

Ovo je osobito važno za proizvode dugotrajne upotrebe, kod kojih su troškovi eksploatacije za neke vrste suvremenih složenih proizvoda ili uređaja veći od troškova nabavke tog proizvoda.

### 1.3 Kvaliteta u upotrebi proizvoda [2]

Osnovni parametri kvalitete su:

1. Kvaliteta konstrukcije. To su specifikacije karakteristika kvalitete materijala, oblika, tolerancija i druge, dane u nacrtima ili standardima. One definiraju proizvod ili uslugu, a zasnivaju se na zahtjevima ili potrebama tržišta.
2. Kvaliteta podudarnosti. To je kvaliteta na razini proizvodnih pogona, koja određuje stupanj do kojega proizvodi zadovoljavaju specifikacije kvalitete iz nacrti i standarda.
3. Raspoloživost proizvoda. To je stupanj do kojeg proizvod izvršava svoju funkciju u upotrebi, u vremenu kad se to od njega zahtjeva.  
Raspoloživost ovisi o:
  - pouzdanosti proizvoda, tj. vjerojatnosti rada bez zastoja,
  - podobnosti za održavanje, odnosno mogućnosti popravka uređaja,
  - opskrbi rezervnim dijelovima.
4. Servis u toku upotrebe. To je stupanj do kojeg je osiguran nadzor i servis u slučaju zakazivanja proizvoda ili uređaja u eksploataciji.

Svi navedeni elementi koji traže adekvatnu i efikasnu upotrebu proizvoda uključuju se u kvalitetu odnosno podobnost u upotrebi, pa su stoga to sve parametri općeg pojma o kvaliteti proizvoda.

### 1.4 Poslovi kontrole kvalitete u radnim organizacijama [2]

Osiguranje kvalitete u koncepciji integrirane kontrole kvalitete obavlja se preko čitavog niza aktivnosti:

- istraživanja potreba i zahtjeva tržišta,
- razvoja i konstrukcije proizvoda,
- pripreme za proizvodnju, nabavku opreme i ulaznih materijala za proizvodnju,
- izrade po fazama tehnološkog procesa,
- distribucije, pakiranja, uskladištenja i transporta proizvoda,
- servisa i nadzora upotrebe proizvoda.

Ovaj model za osiguranje kvalitete zahtjeva organizaciju za kvalitetu koja sadrži:

- podjelu ukupnih zadataka na logične dijelove ili poslove unutar radne organizacije,
- definiranje odgovornosti za ove poslove,
- koordinaciju svakog pojedinog posla prema ostalim poslovima na stvaranju kvalitete.

Rad na unapređivanju organizacije kvalitete ne odnosi se samo na službu kontrole kvalitete unutar radne organizacije. Djelovanje treba usmjeriti na sva mjesta gdje se kvaliteta stvara, a ne samo na kontroliranje po završetku poslova, bilo u konstrukciji ili izradi proizvoda.

Većina poslova na kvaliteti se može obaviti izvan službe kontrole kvalitete, kao što su na primjer :

- ispravnost dokumentacije i pouzdanost konstrukcije proizvoda provjerava se u odjelima razvoja i konstrukcije,
- kvalitetu ulaznih materijala osiguravaju i provjeravaju dobavljači i kooperanti,
- proizvodnju kontroliraju proizvodni radnici i poslovođe, pogotovo svojim utjecajem na stvaranje preduvjeta za kvalitetnu proizvodnju,
- prodajni odjel može djelovati prema kupcima u odnosu na njihove zahtjeve, način korištenja proizvoda u eksploataciji i rješavanju reklamacija,
- kadrovski odjel planira i organizira izobrazbu o kvaliteti, po programima prilagođenim različitim skupinama učesnika iz čitave radne organizacije.

Međutim, na kvalitetu se može utjecati i negativno, na taj način da se pojedini odjeli u radnim organizacijama ograničavaju na područje svoje uže specijalnosti, zapostavljajući ostale opće ciljeve radne organizacije, među kojima je i kvaliteta.

Neki od primjera su:

- Konstrukcija propisuje preuske tolerancije ili postavlja zahtjeve kvalitete daleko od optimalnih, u cilju vlastite sigurnosti od odgovornosti za eventualne posljedice loše kvalitete, a bez obzira na troškove u proizvodnji.
- Proizvodnja se orijentira prvenstveno na količinsko izvršenje i zadovoljavanje terminskih planova, koji su joj zadani od strane planske službe. Takva orijentacija dovodi do pretjeranog isticanja normi radnika i forsiranja količina kroz sve faze proizvodnje, što često prouzročuje loše posljedice na kvalitetu.
- Nabavna služba nastoji što prije realizirati interne narudžbe iz najjeftinijih ponuda, ili pak prodaja želi osigurati tržište za slijedeći plan proizvodnje, bez orijentacije na dugoročni plasman i proširenje prodaje.
- Ni služba kontrole kvalitete nije izuzetak. Slijepo pridržavanje nekada i nedovoljno specificiranih karakteristika kvalitete, te odlučivanje o kvaliteti samo na osnovu dobro – loše, bez istraživanja i analize uzroka, također je rezultat ograničenog shvaćanja vlastitog zadatka na osiguranju kvalitete.

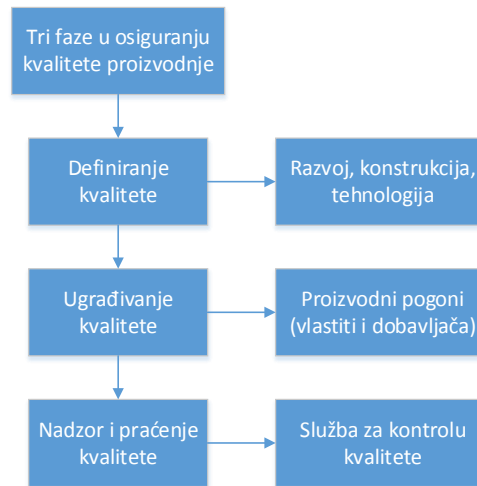
U takvim situacijama uprava mora djelovati kao koordinator aktivnosti, uzimajući za osnovu svog djelovanja sve utjecajne činitelje uspješnosti: kvalitetu, rokove isporuke te troškove. Ako je politika kvalitete ispravno postavljena, te ako postoji pogodna klima za kvalitetu, onda svaki odjel u organizaciji može dati svoj doprinos kvaliteti proizvoda.

#### **1.4.1 Definiranje kvalitete proizvoda**

Definiranje optimalne kvalitete nije lak posao, stoga, kako bi nam taj posao bio olakšan, postoje tri osnovne faze osiguranja kvalitete, što prikazuje slika 1.

Kad je proizvod razrađen u prototipnoj fazi, slijedi normalna proizvodnja i težište poslova u vezi s kvalitetom prebacuje se na drugu fazu, a to je ugrađivanje tražene kvalitete u proizvodnju i to u vlastitim pogonima ili u pogonima dobavljača i kooperanata. Faza realizacije uključuje u sebi i sve potrebne poslove na proizvodnji u toku transporta, skladištenja i njegove distribucije za upotrebu. U trećoj su fazi predviđeni poslovi nadzora, ocjene i praćenja kvalitete.





**Slika 1. Tri osnovne faze osiguranja kvalitete proizvodnje**

Kako bi se definirala kvaliteta novog proizvoda postoji čitav niz poslova koje treba obaviti kako bi se osigurala normalna proizvodnja.

Navedeni poslovi su:

- odluka o koncepciji i tehnološnosti proizvoda,
- definiranje konstrukcije za nabavu materijala i poluproizvoda za izradu prototipa,
- izrada prototipa i njegovo ispitivanje u uvjetima koji su najbliži onima koji se mogu očekivati u normalnoj proizvodnji i upotrebi proizvoda,
- konstrukcija za proizvodnju i izradu nulte i pokusne serije,
- izmjene na osnovi podataka iz redovne proizvodnje i upotrebe proizvoda.

U integriranom sustava za osiguranje kvalitete proizvoda istaknuto mjesto imaju početne faze, a to su:

- istraživanje potreba i zahtjeva tržišta,
- razvoj i konstrukcija proizvoda.

Ove dvije početne faze bitno utječu na finalnu kvalitetu nego slijedeće faze u toku proizvodnje ili upotrebe proizvoda, tim više što je proizvod složeniji.

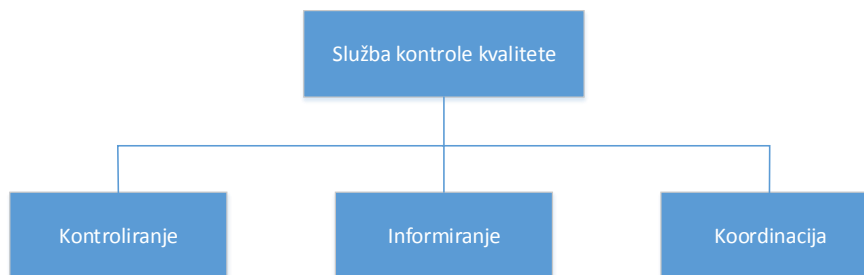
## 1.5 Služba kontrole kvalitete [2]

Neovisno o fazi u kojoj se nalazi služba kontrole kvalitete, mogu se izdvojiti neke osnovne dužnosti kontrolora ili službe kontrole, koje služe kao smjernice pri unapređivanju i poboljšanju rada kontrolora i organizacije službe kontrole kvalitete.

Te osnovne dužnosti su:

- osigurati da loši proizvodi ne prelaze na slijedeće faze izrade ili kupcu,
- skupljati podatke, informirati o kvaliteti i ukazivati na kronično slaba mjesta u procesu,
- koordinirati djelovanje ostalih službi i pogona radne organizacije na poduzimanju korekcijskih mjera za postizanje tražene kvalitete.

Prema tome, poslovi službe kontrole kvalitete se mogu podijeliti u tri skupine poslova, što prikazuje slika 2.



**Slika 2. Djelatnosti službe kontrole kvalitete**

## 1.6 Organizacija službe kontrole kvalitete [2]

U tipičnoj organizaciji službe kontrole kvalitete postoje mjesta kontrole u određenim fazama procesa. Elementarna podjela rada u kontroli se odnosi na:

- ulaznu kontrolu,
- međufaznu kontrolu,
- završnu kontrolu.

Upotrebene metode i poslovi kontrole razlikuju se na preuzimanju u ulaznoj i završnoj kontroli, a pogotovo na kontroli u toku proizvodnje dijelova ili sastava u sklopove. Pri tome se od kontrolora zahtjeva i znatan stupanj tehnološkog znanja s područja koje pokriva, da bi mogao djelotvornije koordinirati poslove na osiguranju preduvjeta i preventivi za kvalitetu.

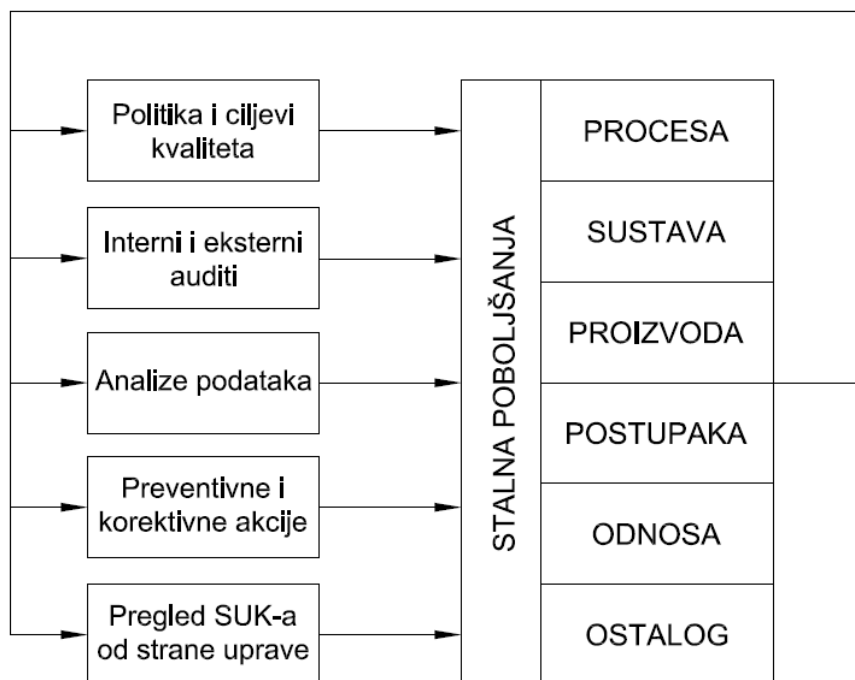
Kod većih radnih organizacija u organizaciji službe za kontrolu kvalitete pridodaju se i posebni odjeli, kao što su:

- laboratorij za kemijska, mehanička, električna i druga ispitivanja,
- finomjerna kontrola, za precizna i složenija mjerenja dužina,
- kontrola mjerila, za periodičnu provjeru i baždarenje mjernih pribora i alata.

## 1.7 Poboljšanje kvalitete [1]

Radne organizacije bi trebale težiti poboljšavanju kvalitete, što bi značilo zadovoljavanje potreba korisnika. To je jedini ispravan način koji vodi zadovoljstvu svih zainteresiranih strana u proizvodnom lancu (radnici, vlasnici, banke, dobavljači).

Uvijek postoji bolji proizvod, metoda, postupak, proces, pristup, itd. Ljudski je težiti boljem, većem, kvalitetnijem, produktivnijem, ekonomičnijem. Radne organizacije trebaju stalno poboljšavati učinkovitost sustava upravljanja kvalitetom upotrebom politike kvalitete, ciljeva kvalitete, rezultata audita, analize podataka, korektivnih i preventivnih akcija i pregleda sustava od strane najviše uprave, kako prikazuje slika 3.



**Slika 3. Poboljšanje kvalitete**

Stalnom poboljšanju moramo težiti zbog:

- kupaca,
- konkurencije.

Potrebe kupaca se stalno mijenjaju. Ono što se danas lako proda, već sutra može doživjeti potpuni ili djelomični slom. Do toga dovode promjene na tržištu koje imaju svoje zakonitosti. Zbog toga organizacija mora pratiti i predviđati zahtjeve kupaca.

Jedan od razloga zbog kojeg stalno poboljšanje mora biti prioritet je prisutnost konkurencije na slobodnom tržištu. Ukoliko organizacija prepusti inicijativu konkurenciji brzo će shvatiti svoju grešku koju će zbog toga teško ispraviti. Zato se konkurencija prati, i ukoliko se ne teži napretku, konkurencija će brzo iskoristiti svoju priliku.

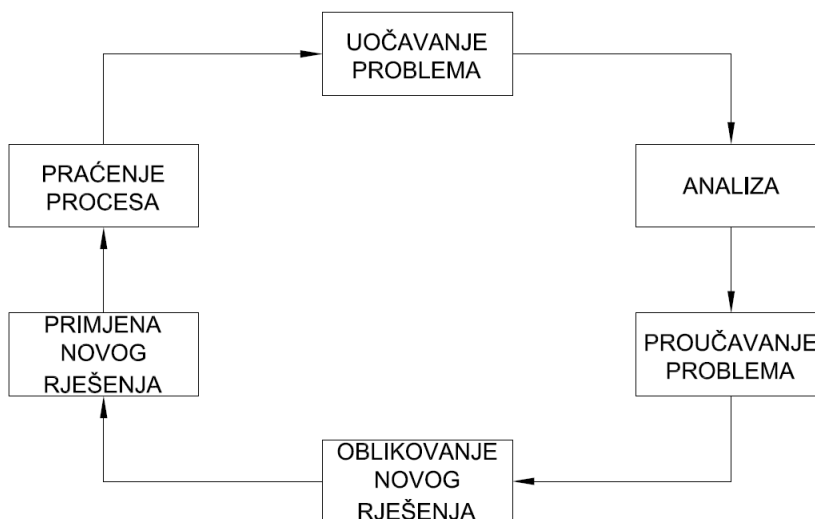
Odluka o poboljšanju se donosi na osnovu informacija koje se dobiju:

- prilikom validacije procesa i proizvoda,
- prilikom raznih vrsta ispitivanja i mjerenja,
- provedbom samoprocjena,
- provedbom internih i eksternih audita,
- provedbom ocjena kvalitete sustava uprave,
- na osnovu iskazanih zahtjeva od strane zainteresiranih strana,
- na osnovu iskustva zaposlenika u organizaciji,
- iz financijskih analiza,
- iz podataka o karakteristikama proizvoda,
- iz podataka o izvršenim servisim i reklamacijama.

Bit poboljšanja je u proučavanju svakodnevnih poslova, s ciljem postupnog pronalaženja načina za bolje, lakše i ekonomičnije obavljanje posla. Važnost ovog postupka je u osiguranju napretka u industriji.

Za rad na poboljšanju i pronalaženju novih metoda u proizvodnim procesima treba predvidjeti slijedeće postupke, koje prikazuje slika 4:

- a) Uočavanje kritičnih mjesta ili problema
- b) Analiza problema
- c) Proučavanje
- d) Izrada novog rješenja
- e) Primjena i praćenje novog rješenja



**Slika 4. Postupci poboljšanja kvalitete**

Uočavanje i izbor problema koji će se rješavati su vrlo važna faza u poboljšanju procesa. Za svaku odluku o poboljšanju procesa je važno znati koliko košta, te koliko će se daleko ići u poboljšanje. U svakom proizvodnom procesu ima mnogo problema koji zahtijevaju rješavanje na ispravan način.

Pozornost treba obratiti na:

- uska grla u proizvodnji koja ometaju normalan tijek rada,
- mjesta gdje se često događaju nezgode na radu,
- poslove kod kojih ima gubitaka u materijalu,
- poslove koji zahtijevaju povećane napore radnika,
- mjesta gdje se pojavljuju veliki škartovi,
- nepravilan razmještaj strojeva,
- nepravilan razmještaj radnih mjesta,
- poslove gdje se javljaju veliki gubici energije i potrošnog materijala.

Kada je problem uočen treba ga detaljno definirati. Prije svega se treba odrediti slijedeće:

- cilj koji se želi postići poboljšanjem,
- tko će raditi na poboljšanju,
- granice (vremenske i prostorne) gdje će poboljšanje provoditi,
- koja su ograničenja.

U svrhu analize problema, posao koji se želi poboljšati potrebno je razbiti na sastavne dijelove, odnosno na niže cjeline ili operacije. Na taj se način može uspješno izvršiti analiza. Analizom problema mora se snimiti postojeće stanje jer je to polazna osnova za daljnji rad na poboljšanju procesa. Moramo znati kakvo je trenutno stanje da bi ga na kraju mogli usporediti s konačnim.

Pri proučavanju problema prvo treba ispitati zašto se promatrana operacija uopće radi. Nakon toga se postavlja pitanje zašto su seve te operacije ili obrade detalja potrebne. Ukoliko se pronade da je neki dio operacije ili operacija nepotrebna, onda su nepotrebni i detalji povezani s njom.

Za postupak ispitivanja procesa postoji utvrđena shema pitanja. Pored navedenog zašto, ona se sastoji još i od pitanja:

- što?
- gdje?
- kada?
- tko?
- kako?
- s čim?

Potpunije:

- Što se radi? Zašto se uopće radi? Što bi se drugo moglo raditi s istim rezultatom?
- Gdje se radi? Zašto se baš tu radi? Gdje bi se na drugom mjestu moglo bolje uraditi?
- Kad se to radi? U koje vrijeme bi se moglo uraditi?
- Tko radi taj posao? Zašto baš ta osoba? Tko bi drugi mogao raditi bolje taj posao?
- Kako se radi? Zašto se radi baš na taj način? Postoji li neki suvremeniji tehnološki postupak za izvršenje konkretnog posla?
- Sa čime se radi? Zašto baš taj alat ili pomagalo? Postoje li neki drugi uređaji, pomagala, naprave ili alati s kojima bi se operacija mogla izvršiti jednostavnije, brže i bolje?

Pravilno proučavanje samo po sebi iznosi sve nedostatke i odmah dovodi do mogućih rješenja. Ono predstavlja osnovu na kojoj treba razviti ili izgraditi novi proces rada.

Osnova izgradnje novog procesa rada su odgovori na 6 osnovnih pitanja. Zato je potrebno pažljivo pregledati svako pitanje i odgovor.

Primjenom jednog od temeljnih pitanja (zašto, gdje, kada, tko, kako, s čim) dolazi se do rezultata koji može biti jedan od 4 osnovna slučaja mogućeg poboljšanja rada:

- Eliminacija,
- Kombinacija,
- Promjena redoslijeda,
- Pojednostavljenje ili skraćivanje operacije.

Nakon uočavanja nekoliko varijanti rješenja, potrebno je izvršiti optimizaciju te od nekoliko varijanti izabrati onu koja daje optimalne rezultate u odnosu na odabrane kriterije i mjerila.

Na primjenu novog postupka može se ići ukoliko je prijedlog prihvatljiv nadležnim rukovoditeljima i ako je odobrena njegova implementacija. Ukoliko je moguće, potrebno je izvršiti barem jednu probu s novim postupcima, što znači da treba izvršiti verifikaciju i validaciju novih postupaka.

## 1.8 Statističke metode kao jedan od pristupa menadžmentu kvalitete [1]

Postoje tri pristupa upravljanja kvalitetom, a to su:

1. Kontrola ukupne kvalitete
2. Upravljanje ukupnom kvalitetom
3. Statistička kontrola kvalitete

Kontrola ukupne kvalitete se definira kao stanje u organizaciji gdje je kontrolom obuhvaćena većina glavnih procesa uljučenih u realizaciju određenog proizvoda ili pružanja određene usluge.

Upravljanje ukupnom kvalitetom se definira kao sustav poboljšanja, povećanja efikasnosti i efektivnosti poslovanja, a temelji se na konceptu stalnog unapređenja procesa, na trajnoj kvaliteti i timskom radu.

Statistička metoda kvalitete se definira kao primjena statističkih metoda i tehnika u kontroli kvalitete.

Zajedničko svim pristupima je da se u središte razmatranja stavljaju potrošači, te se koncentriraju na organizaciju kao sustav. Upotreba suvremenih metoda zahtjeva napore za praktičnu primjenu. Temeljni principi na kojima počiva eksploatacija ovih metoda kvalitete su:

- prednost preventive nad korektivom,
- primjena znanstvenih principa,
- potenciranje timskog rada.

Statistička metodologija je našla primjenu u organizacijama zahvaljujući i razvoju kontrole kvalitete. Prve primjene su se odnosile na kontrolu gotovih proizvoda, poluproizvoda, ulaznog materijal, a metoda koja je korištena je bila metoda uzorka. Pomoću analize uzoraka donosili su se zaključci o prihvatljivosti svih proizvoda, poluproizvoda ili komponenata.

Druga faza razvoja statističkih metoda započinje primjenom u kontroli kvalitete poslovnih procesa. Temeljni statistički instrumenti upotrebljeni u te svrhe su kontrolne karte. Putem kontrolnih karata kontrola kvalitete nije bila ograničena samo na proizvode i završnu fazu proizvodnje, nego i na faze koje prethode proizvodnji, na kontrolu poslovnog procesa, te smanjenje varijabilnosti poslovnih procesa, a u svrhu dobivanja proizvoda koji odgovara postavljenim zahtjevima.

Treća razvojna faza smatra se masovna primjena statističkih metoda u svim segmentima poslovanja u jednoj organizaciji.

Za uspješnu primjenu statističkih metoda u svim procesima poslovne organizacije potrebna je potpuna predanost kvaliteti, koja mora započeti sa vrhovnom upravom i obuhvatiti sve rukovodeće strukture.

## 2. TOLERANCIJE OBLIKA I POLOŽAJA

Pri projektiranju strojnog dijela određenog oblikom i dimenzijama treba imati u vidu da se potpuna točnost zamišljenih (nominalnih) mjera pri proizvodnji tog dijela neće moći postići. [3]

Na točnost ostvarenih mjera utječu mnogi faktori a među značajnijima su sposobnost proizvodnog stroja i alata, stručna sprema radnika te njegovo trenutno raspoloženje, kao i točnost mjernih instrumenata. [3]

Zbog ovih navedenih faktora nije moguće izraditi dva strojna dijela potpuno istih dimenzija jer postignute mjere uvijek odstupaju od nazivnih. Zahtjevati vrhunsku točnost, kad bi svi ekvivalentni proizvodi imali apsolutno točne dimenzije, bilo bi ekonomski neopravdano jer bi takav zahtjev doveo do značajnog poskupljenja proizvodnje. [3]

Zbog toga konstruktor mora propisati najveću i najmanju vrijednost mjere koju izradak još uvijek može imati, a da se pri tome ne poremeti njegova funkcionalnost ili zamjenjivost unutar određenog radnog sklopa. Razlika između najveće i najmanje dopuštene mjere je širina tolerancijskog polja, odnosno tolerancija. Svaka mjera izvedena unutar funkcijom stroja odabranog tolerancijskog polja je dobra mjera. [3]

Kada se govori o tolerancijama obično se misli na toleranciju dužinskih mjera. Međutim, treba znati da su strojni dijelovi uvijek sastavljeni od različitih geometrijskih oblika (dužina, kružnica, ravna ploha, valjak, konus, sfera i sl.) i da ti oblici stoje jedan prema drugome uvijek u određenom položaju (paralelan, okomit, simetričan, koaksijalan, pod kutem i sl.). [3]

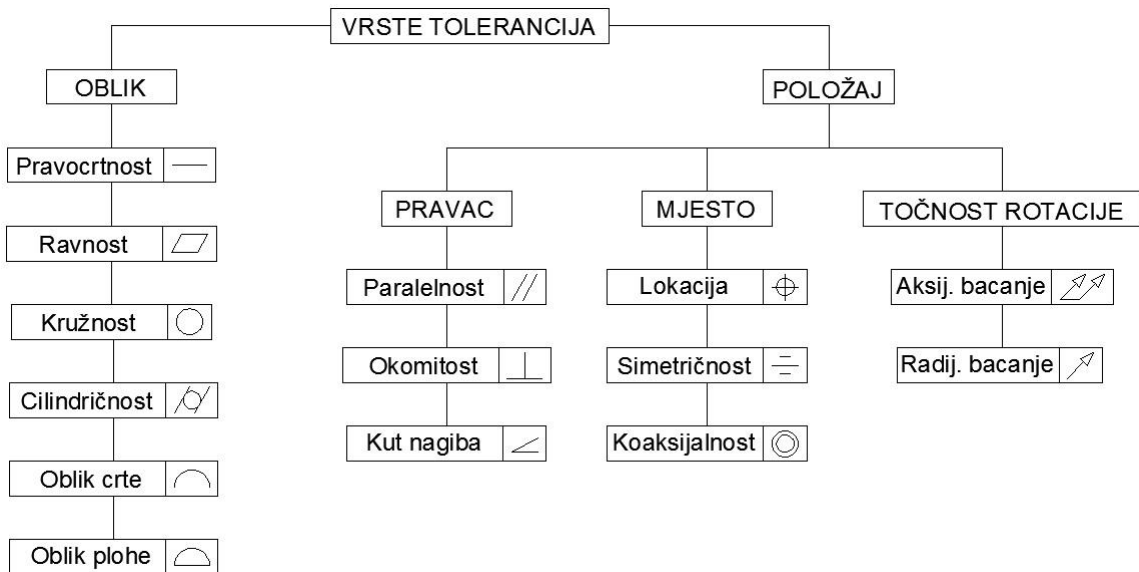
Sasvim je sigurno da nije moguće proizvoditi dijelove idealnog geometrijskog oblika niti ih je moguće postaviti u idealan geometrijski položaj. S obzirom na to, da bi se zadržala funkcionalna ispravnost nekog stroja, potrebno je da svi dijelovi koji ga sačinjavaju budu ne samo po mjerama već i po obliku i međusobnom položaju izvedeni unutar određenih tolerancija. Zbog toga uvodimo tolerancije oblika i položaja kao granične vrijednosti dozvoljenih odstupanja geometrijski idealnog oblika ili idealnog položaja. [3]

Tolerancije oblika i položaja se zadaju samo onda kada su od važnosti za ispravno funkcioniranje nekog stroja. Prema tome, na nacrtima (npr. kod vratila i zupčanika kad su izrađeni iz jednog komada) nije potrebno svim ploham propisati dozvoljena odstupanja oblika i položaja, već samo onim koje obavljaju određenu funkciju. Kod navedenog vratila su to plohe koje se koriste za kontrolu točnosti rotacija radnih promjera zupčanika (radijalno bacanje). [3]

S obzirom da svako propisivanje dozvoljenih odstupanja od oblika ili položaja zahtjeva dodatnu kontrolu točnosti na izvedenom predmetu, te prema tome dodatna kontrola poskupljuje proizvod, zbog ekonomičnosti proizvodnje treba usvojiti raniji prijedlog propisivanja tolerancija oblika i položaja samo kad je to zbog funkcionalnosti potrebno. [3]

Što se sve podrazumijeva pod tolerancijom oblika i položaja prikazuje nam slika 5. Pored naziva osobine koja se tolerira (npr. pravocrtnost) unešen je i pripadajući simbol. [3]



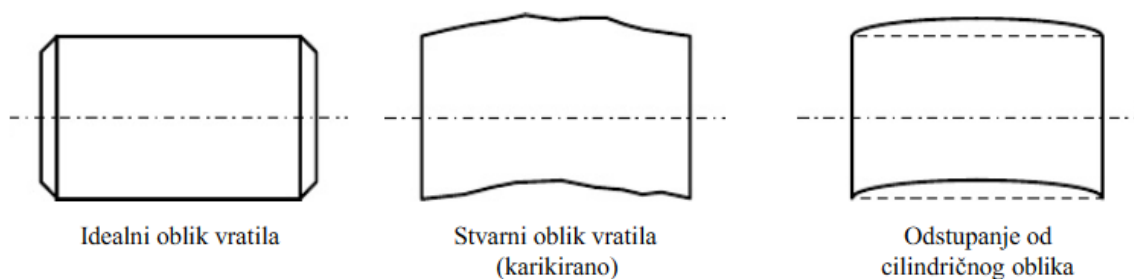


Slika 5. Vrste tolerancija oblika i položaja [4]

**Zona tolerancije** je zona u kojoj moraju ležati sve točke jednog geometrijskog elementa (točka, linija, površina, središnja ravnina). U zavisnosti od tolerancije oblika i položaja i njene oznake na crtežu, zona tolerancije može biti:

- površina obuhvaćena krugom,
- površina između dva koncentrična kruga,
- površina između dvije paralelne linije,
- prostor obuhvaćen kuglom,
- prostor obuhvaćen cilindrom,
- prostor između dvije paralelne ravnine,
- prostor obuhvaćen kvadrom. [4]

**Tolerancija oblika** ograničava odstupanja jednog elementa od njegovog geometrijski idealnog oblika. One određuju zonu tolerancije u kojoj promatrani element mora ležati i u kojoj smije imati proizvoljan oblik. Slika 6 prikazuje odstupanje oblika prema geometrijski idealnom obliku. [4]



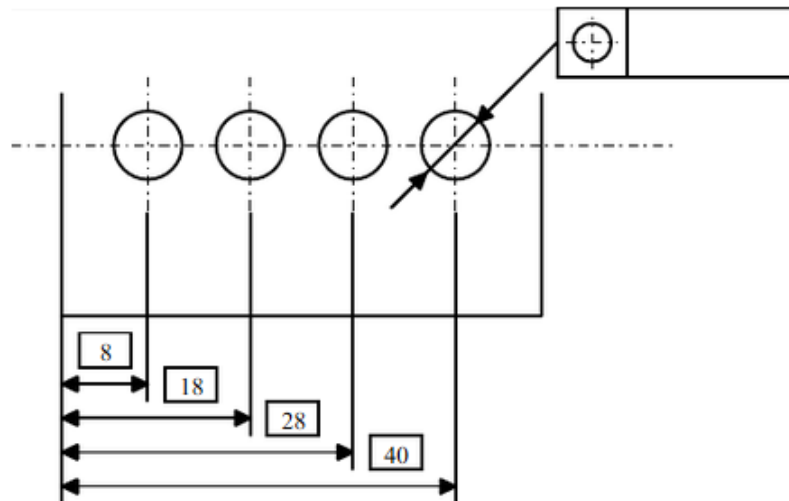
Slika 6. Odstupanje od cilindričnog oblika [4]

**Tolerancije položaja** obuhvaćaju tolerancije pravca, mjesta ili točnosti okretanja. One ograničavaju dozvoljena odstupanja od geometrijski idealnog položaja dvaju ili više elemenata u odnosu jedan prema drugom, od kojih je jedan utvrđen kao referentni element.

Ako je potrebno, može se odrediti i više referentnih elemenata (npr. ležajni rukavci osovine). Tolerancija položaja za jedan geometrijski element određuje zonu tolerancije u kojoj taj element mora ležati i ako nije zadana tolerancija oblika, može imati proizvoljan oblik. [4]

**Referentni elementi** su polazna baza za funkciju i izradu dijela kod primjene tolerancije položaja. Referentni element treba biti najmanje tako točnog oblika kao zahtjevana tolerancija položaja toleriranog elementa. Po potrebi treba propisati toleranciju oblika. Odstupanje oblika referentnog elementa treba odrediti prema "uvjetu minimum". [4]

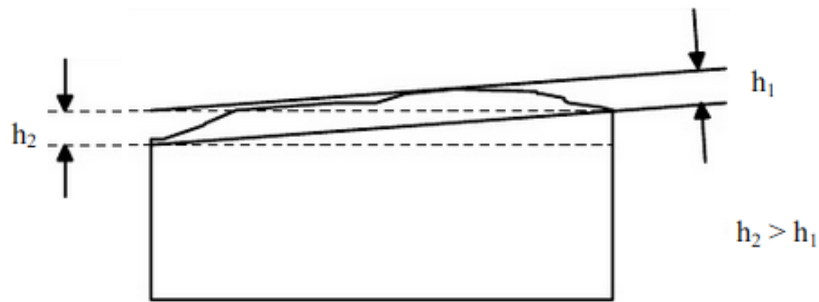
**Teorijske mjere** su one mjere koje su potrebne kao podatak za geometrijski idealan položaj tolerancijske zone nagiba, lokacija i često za tolerancije oblika površina i pravocrtnosti. Za ove mjere ne vrijede tolerancije slobodnih mjera. Dozvoljena odstupanja izrađenog komada ograničena su upisanim tolerancijama oblika i položaja. Ove mjere se okružuju tankom crtom u obliku pravokutnika. Primjer takvog označavanja prikazuje slika 7. [4]



Slika 7. Primjer označavanja teorijskih mjera [4]

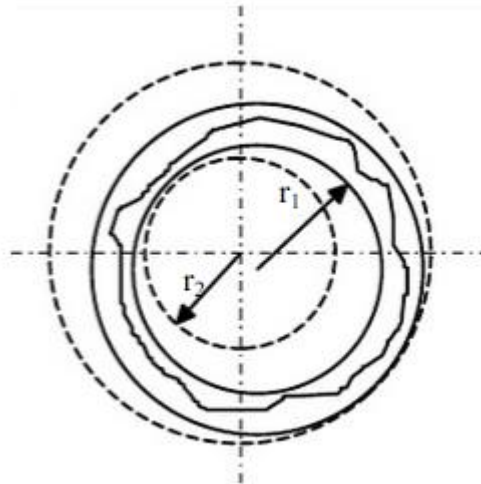
**Mjera uvjet maksimuma** dopušta da se jedna tolerancija oblika i položaja naznačena na crtežu prekorači, i to za iznos razlike između mjere zahvata i mjere maksimum materijala. To je ona granična mjera koja daje maksimum materijala izrađenog dijela. Prema tome, to je najveća mjera osovine, odnosno najmanja mjera provrta. [4]

**Mjera uvjet minimumuma** je ona granična mjera koja daje minimum materijala izrađenog dijela. To je najmanja mjera osovine i najveća mjera provrta. Pri mjerenju odstupanja od oblika, granične linije i površine moraju biti tako postavljene prema stvarnom obliku, da se dobije najmanje odstupanje. Ako se o ovome ne vodi računa, onda dolazi do većih odstupanja, što dovodi do pogrešnih rezultata mjerenja, kako prikazuje slika 8. [4]



**Slika 8. Postavljenje graničnih linija za odstupanje od oblika [4]**

Pri mjerenju odstupanja od položaja vrijedi uvjet minimuma za referentni element. Ako je referentni element os, izrađeni komad treba izravnati prema cilindru koji referentnu os obuhvaća s najmanjim mogućim polumjerom tog cilindra, kao što prikazuje slika 9. Ako je referentni element jedna ravna površina, izrađeni komad treba izravnati prema paralelnim ravninama koje referentnu ravninu obuhvaćaju s najmanjim mogućim razmakom između tih ravnina. [4]



**Slika 9. Odstupanje oblika za kružni presjek [4]**

Odstupanja oblika mogu biti:

- odstupanje od pravca (nepravost),
- odstupanje od ravnine (neravnost),
- odstupanje od kruga (nekružnost),
- odstupanje od cilindra (necilindričnost),
- odstupanje od oblika bilo kojeg profila,
- odstupanje oblika od bilo koje površine. [4]

Odstupanje od pravca je definirano cilindrom unutar kojeg se moraju nalaziti sve točke tolerirane linije. [4]

Dozvoljeno odstupanje od ravnine je definirano prostorom između dvije paralelne ravnine, između kojih se moraju nalaziti sve točke tolerirane površine. [4]

Dozvoljeno odstupanje od kruga je definirano površinom između dva koncentrična kruga u istoj ravnini. Linija profila elementa ne smije nijednom točkom izlaziti izvan tog kružnog prstena. [4]

Dozvoljeno odstupanje od cilindra je definirano prostorom između dva koaksijalna cilindra. Površina omotača elementa ne smije nijednom točkom izlaziti izvan prostora između tih cilindara. [4]

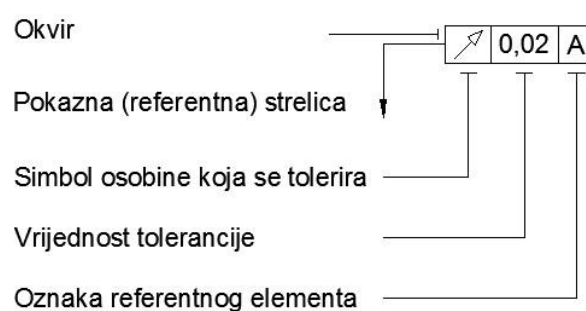
Dozvoljeno odstupanje od oblika bilo kojeg profila je definirano površinom između dvije ovojnice krugova čiji centri leže na liniji koja ima zahtijevani geometrijski oblik. [4]

Dozvoljeno odstupanje od oblika bilo koje površine je definirano prostorom između dvije ovojnice kugli čiji centri leže na površini koja ima zahtijevani geometrijski oblik. [4]

Odstupanja položaja mogu biti: [4]

1. Po pravcu:
  - odstupanje paralelnosti,
  - odstupanje okomitosti,
  - odstupanje kuta nagiba.
2. Po mjestu:
  - odstupanje lokacije pojedinih osi i površina,
  - odstupanje centričnosti i aksijalnosti,
  - odstupanje simetričnosti.
3. Po točnosti rotacije:
  - aksijalni udari (aksijalna izbočenost rotacije),
  - radijalni udari (radijalna izbočenost rotacije). [4]

Na crtežu se tolerancija unosi u slijedećem osnovnom obliku, kao što prikazuje slika 10. [4]



**Slika 10. Osnovna oznaka tolerancije [4]**

Pokazna strelica pokazuje na koji se element proizvoda (plohu, os) tolerancija odnosi. Crta se na kraju pokazne linije povučene okomito na tolerirani element i oslanja se na njega. Pokazna linije se u pravilu crta s lijeve strane okvira, ali se po potrebi može i na desnoj. [4]

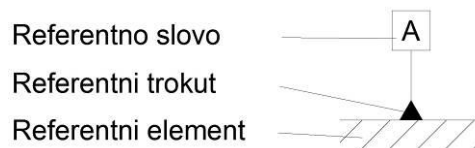
U strojarskim konstrukcijama se najčešće primjenjuju tolerancije koje se odnose na:

- ravnost,
- cilindričnost ploha,
- paralelnost osi ili ploha,
- okomitost osi ili ploha,
- koncentričnost ili koaksijalnost osi cilindričnih površina,
- radijalni i aksijalni udari. [4]

Druge se tolerancije rjeđe nalaze u primjeni. [4]

Oznaka referentnog elementa (A) odnosi se na odabrani referentni element prema kojem se tolerirani element položajno uspoređuje. Taj se referentni element (npr. ploha na koju se montira ležaj) odabire kao polazna baza za toleriranje ostalih elemenata istog proizvoda. Kao referentni element obično se odabire onaj element koji i pri funkciji (ili izradi) proizvoda služi kao baza. Odabrani element mora biti dovoljno točan, stoga mu se najčešće zbog povećanja točnosti, propisuje i tolerancija oblika. [3]

Referentni element se označava referentnim trokutom i slovom, kao što prikazuje slika 11.



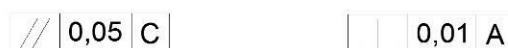
**Slika 11. Označavanje referentnog elementa [4]**

U osnovnom obliku tolerancije, referentno slovo (A) se pojavljuje samo kod tolerancije položaja. [4]

Kod tolerancija oblika se crta pravokutnik sa samo dva polja, kao što prikazuje slika 12, dok se kod tolerancija položaja pojavljuje i slovena oznaka odabranog referentnog elementa prema kojemu se ta osobina uspoređuje, kao što prikazuje slika 13. [3]



**Slika 12. Označavanje tolerancije oblika**



**Slika 13. Označavanje tolerancije položaja**

### 3. FARO GAGE 3D MJERNA RUKA [5]

U današnje vrijeme, kada su zahtjevi za povećanjem kvalitete proizvoda od velike važnosti, korištenje 3D prijenosnih mjernih uređaja je gotovo neizbježno. Prednosti takvih uređaja su velike naspram konvencionalnih mjernih metoda.

Prednosti 3D prijenosnih mjernih uređaja:

1. Nije potreban prijevoz velikih dijelova do radionice kako bi se moglo izvršiti mjerenje
2. Kraće vrijeme kontrole
3. Jednostavno mjerenje kompleksnih dijelova kao što su npr. lopatice turbine

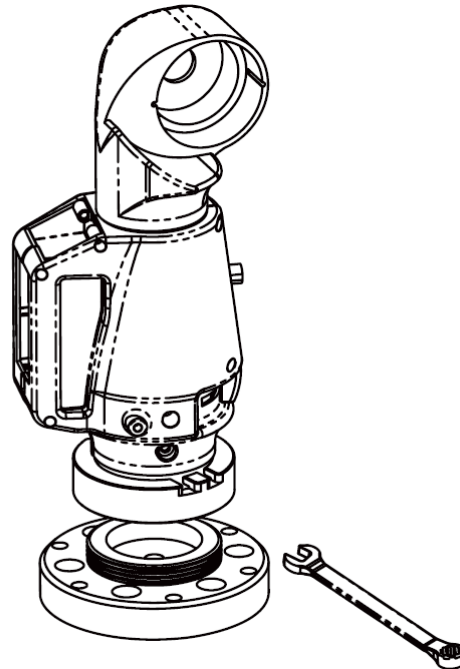
Međutim, potrebno je naglasiti da pri korištenju 3D prijenosnih mjernih uređaja ne postoje kompromisi koji se odnose na smanjenu točnost mjerenja u odnosu na konvencionalne mjerne metode. Sa time dolazi povećanje kvalitete, smanjenje troškova te povećanje učinkovitosti. 3D mjerenja koja se inače provode na koordinatnim mjernim uređajima povećavaju troškove i vremena mjerenja, kao i ručni alati za mjerenje. Korištenjem Faro Gage 3D mjerne ruke, možemo automatski izrađivati mjerne izvještaje, te na taj način skratiti vrijeme mjerenja.



Slika 14. Faro Gage 3D mjerna ruka [4]

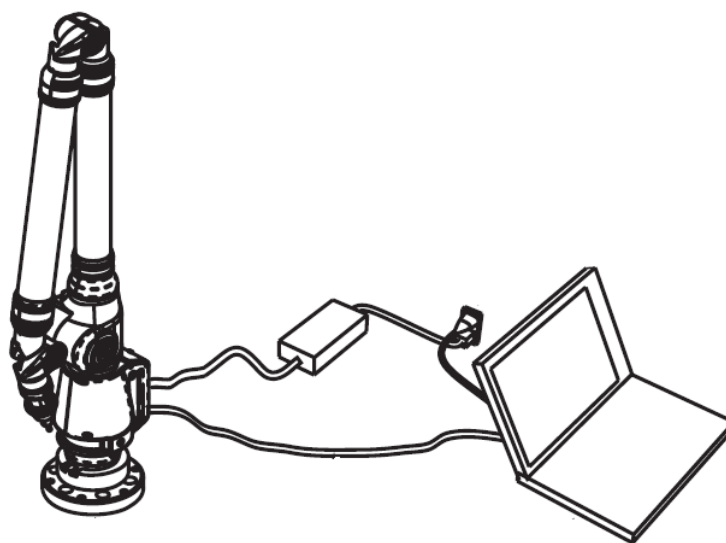
### 3.1 Postavljanje mjerne ruke

Pri korištenju mjerne ruke, potrebno ju je montirati u vertikalni položaj, kao što prikazuje slika 15. Prvo postavimo temeljnu ploču mjerne ruke na stabilno mjesto, te zatim na nju pričvrstimo mjernu ruku pomoću navoja.



Slika 15. Montaža mjerne ruke [4]

Nakon što smo mjernu ruku smontirali povezujemo je sa računalom pomoću USB kabela, kao što prikazuje slika 16.



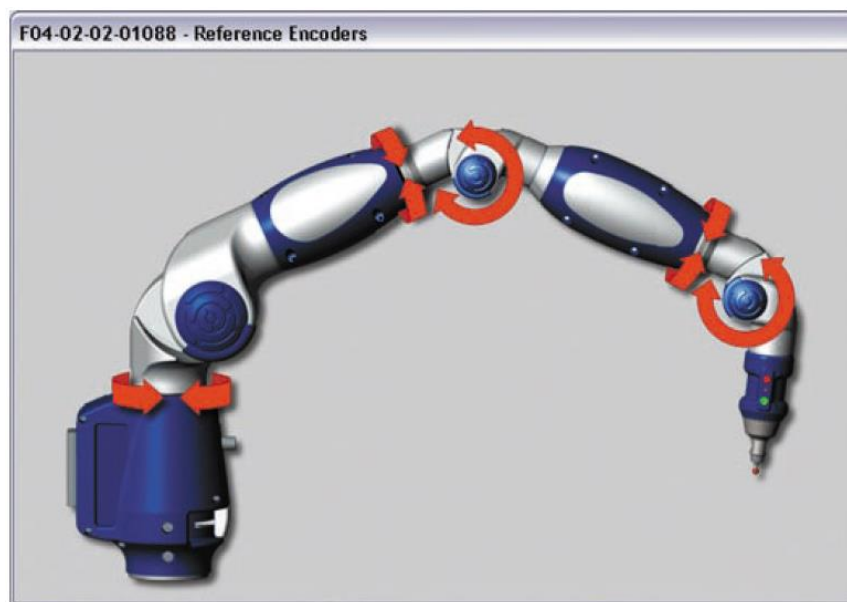
Slika 16. Mjerna ruka spremna za upotrebu [4]

Na Faro Gage mjerneoj ruci postoje dvije tipke, kao što prikazuje slika 17., od kojih zelena služi za prikupljanje podataka, dok crvena služi za prihvaćanje podataka.



**Slika 17. Tipke koje služe za prikupljanje podataka u procesu mjerenja [4]**

Također, prije početka mjerenja potrebno je napraviti kalibraciju enkodera (mjerača pomaka) mjerne ruke, kao što prikazuje slika 18. Svaki od šest enkodera mjerne ruke mora biti kalibriran prije početka mjerenja. Enkoderi se kalibriraju pomicanjem u različitim smjerovima.



**Slika 18. Kalibracija enkodera (mjerača pomaka) mjerne ruke [4]**

### 3.2 Programski paket

Faro Gage programski paket v1.5 može raditi u dva različita načina rada . To su GAGE i METROLOGY način rada. GAGE način rada je namjenjen za brza mjerenja jednostavnih dijelova, dok je METROLOGY način rada namjenjen mjerenju većih i kompleksnijih dijelova. U METROLOGY načinu rada možemo izrađivati, koristiti i

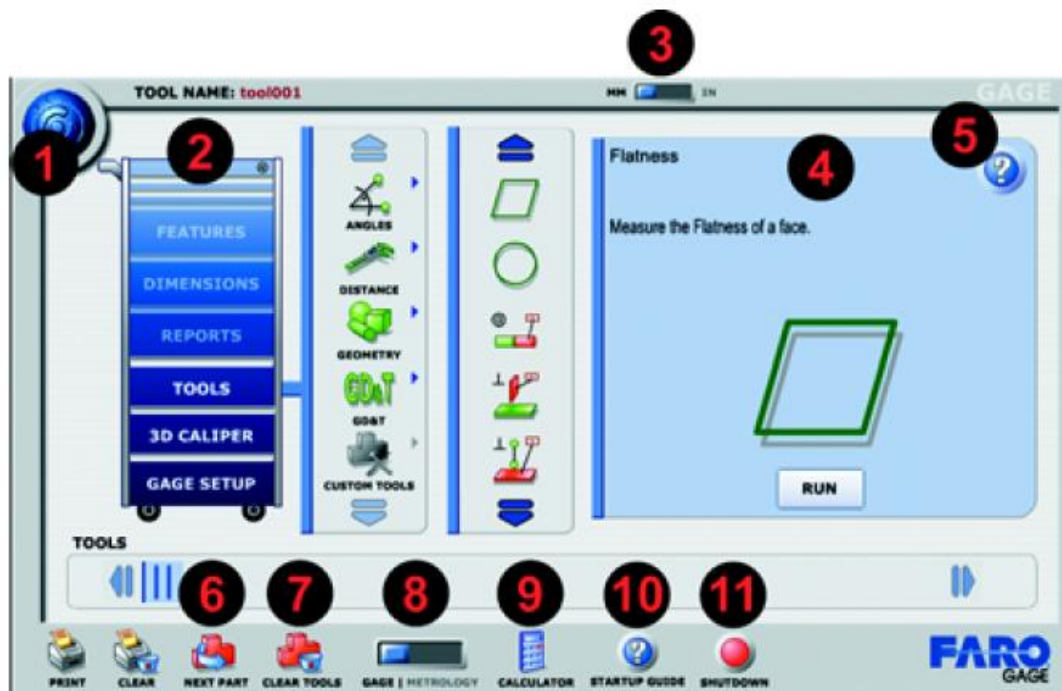


spremati alata koje koristimo pri mjerenju, kao i spremati te izlistavati podatke za određeni strojni dio koji smo mjerili. Na samom početku mjernja, nakon što smo pripremili mjernu ruku za mjerenje, ulazimo u Faro Gage program, gdje odabiremo između GAGE ili METROLOGY načina rada, kao što prikazuje slika 19.



Slika 19. Početni prozor GAGE načina rada

Nadalje će biti objašnjene glavne opcije programa koje su označene sa brojevima, koje prikazuje slika 20.



Slika 20. Glavne opcije programa

1. Tipka koja nam prikazuje aktualnu veziju software-a
2. Toolbox
  - Svaka „ladica“ toolbox-a (kutija alata) sadrži specifične opcije koje koristimo pri mjerenju
3. MM/IN
  - Odabir mjernih jedinica između milimetara i inča
4. Prozor u kojem je prikazana i objašnjena određena opcija koju koristimo pri mjerenju
5. HELP tipka
  - Koristimo je za upute o korištenju bilo koje odabrane opcije
6. NEXT PART tipka
  - Odabir popisa alata za mjerenje
7. CLEAR TOOLS tipka
  - Brisanje svih alata za mjerenje sa popisa
8. GAGE/METROLOGY tipka
  - Odabir između GAGE i METROLOGY načina rada
9. Calculator
  - Odabir kalkulatora
10. QUICK START GUIDE
  - Odabir priručnika za korištenje programa
11. SHUTDOWN
  - Gašenje programa

### **3.2.1 Izgled zaslona u GAGE načinu rada**

Slika 21 prikazuje izgled zaslona u GAGE načinu rada.



Slika 21. Izgled zaslona u GAGE načinu rada

#### 1. Tools List

- Ikona svakog alata kojeg koristimo biti će prikazana u ovom dijelu prozora

#### 2. PRINT tipka

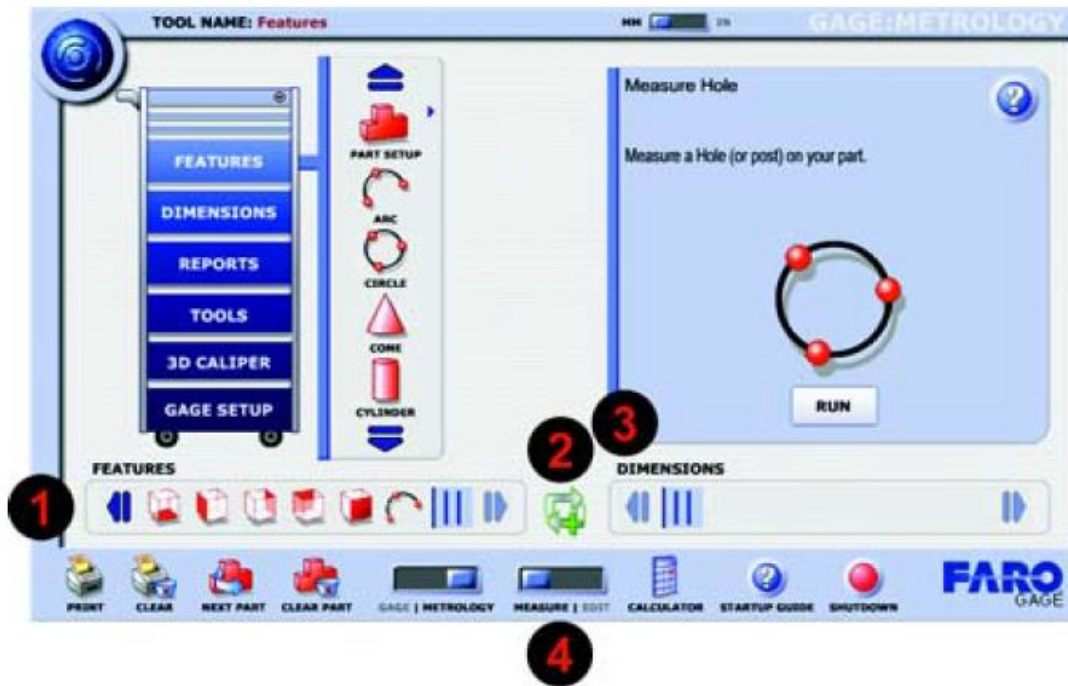
- Odabiremo ispis mjernog izvještaja

#### 3. CLEAR tipka

- Brisanje prethodnih izmjerenih rezultata

### 3.2.2 Izgled zaslona u METROLOGY načinu rada

Slika 22 prikazuje izgled zaslona u METROLOGY načinu rada.



Slika 22. Izgled zaslona u METROLOGY načinu rada

#### 1. Features List

- Ikona svake značajke koje koristimo će biti prikazana u ovom dijelu prozora [4]

#### 2. Aligment Tool

- Ovaj alat kreira koordinatni sustav iz prethodnog mjerenja [4]

#### 3. Dimensions List

- Ikona svake dimenzije koje koristimo će biti prikazana u ovom dijelu prozora [4]

#### 4. MEASURE/EDIT tipka

- Odabir između mjerenja i uređivanja [4]

### 3.2.3 Kalibracija mjernog ticala

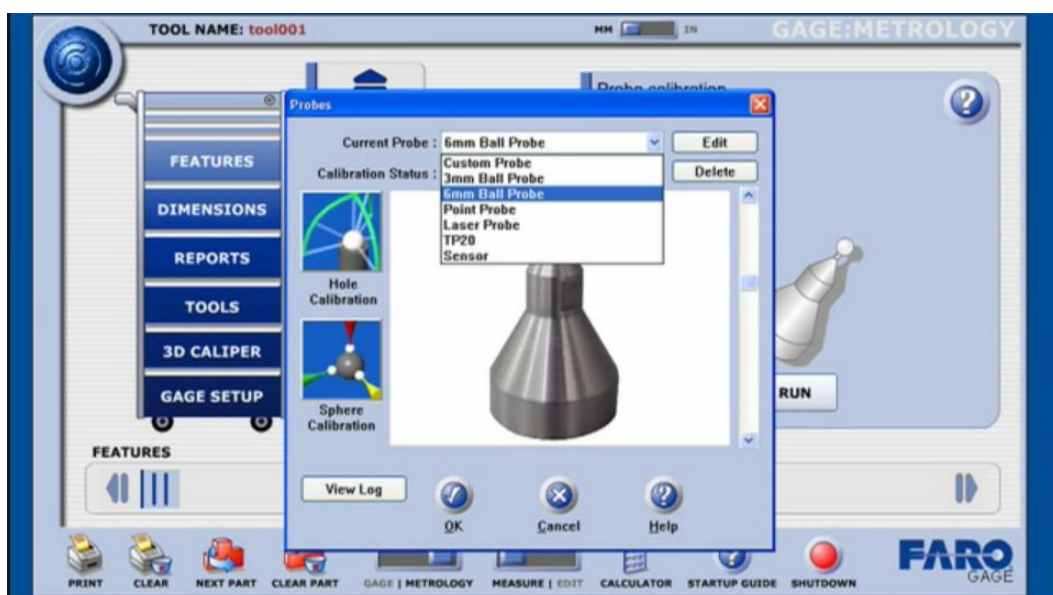
Faro Gage mjerna ruka prikuplja podatke pomoću ticala na kraju mjerne ruke. Kada je mjerno ticalo pričvršćeno na mjernu ruku, pozicija vrha mjernog ticala mora biti definirana u odnosu na koordinatni sustav mjerne ruke prije mjerenja, stoga je potrebna njegova kalibracija. [4]

Kalibracija mjernog ticala će biti izvršena pomoću etalona za kalibraciju. U programu ulazimo u „Gage Setup“, odabiremo „Probe Calibration“ te nadalje tipku „Run“, kao što prikazuje slika 23.



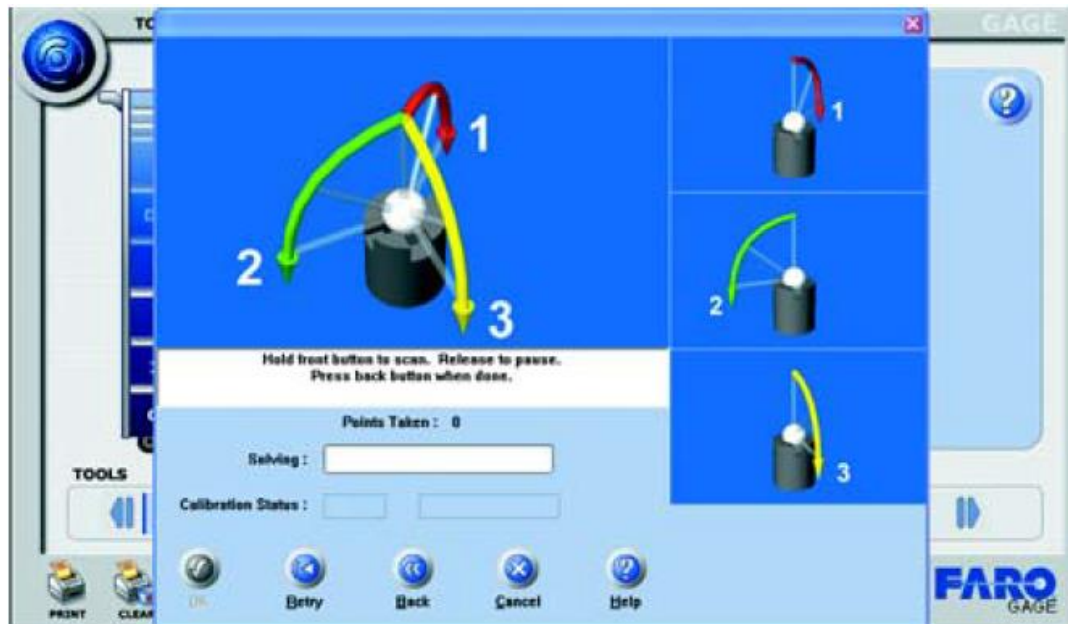
Slika 23. Odabir kalibracije mjernog ticala

Nakon toga, sa popisa odabiremo mjerno ticalo koje ćemo koristiti i koje namjeravamo kalibrirati, kao što prikazuje slika 24.



Slika 24. Odabir mjernog ticala sa popisa

Odabirom naredbe „Hole Calibration“ pokrećemo upute programa za kalibraciju mjernog ticala, kao što prikazuje slika 25.



Slika 25. Kalibracija mjernog ticala pomoću tri referentne točke

Kalibraciju mjernog ticala ćemo izvršiti na taj način da pratimo upute programa te koje nude kalibraciju pomoću tri referentne točke, kao što prikazuje slika 25. Kada je kalibracija završena program će nas o tome obavijestiti. Ukoliko mjerno ticalo nije prošlo kalibraciju, postupak se mora ponoviti. [4]

### 3.2.4 Osnovna mjerenja u GAGE načinu rada

Faro Gage „Tools Drawer“ (ladica alata) sadrži sve potrebne naredbe za brzo mjerenje udaljenosti, kuteva ili geometrijskih veličina nekog strojnog dijela. Naredbe su organizirane unutar skupina ANGLES, DISTANCE, GD&T i CUSTOM TOOLS, kako prikazuje slika 26. [4]



Slika 26. Alati koje koristimo za mjerenje

Opis alata koje prikazuje slika 26:

1. Angles (kutevi) – mjerenje kuteva na nekom strojnom dijelu
2. Distance (udaljenost) – mjerenje udaljenost na nekom strojnom dijelu
3. Geometry (geometrija) – mjerenje geometrijskih oblika kao što su površine, provrti, kugle itd.
4. GD&T (tolerancije položaja i oblika) – mjerenje nekog strojnog dijela korištenjem opcije tolerancija položaja i oblika
5. Custom Tools – spremanje i pokretanje alata

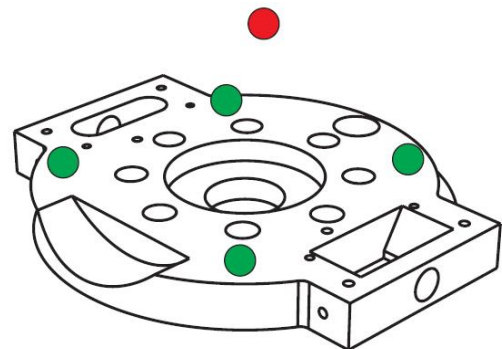
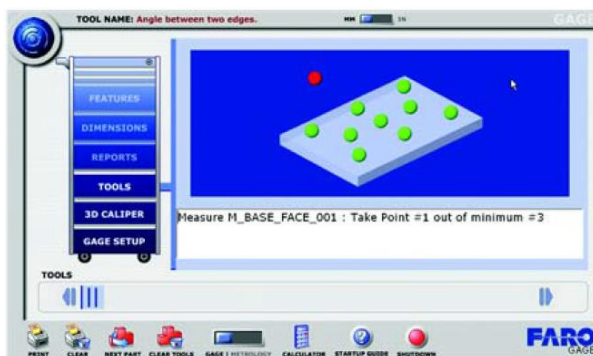
### Mjerenje kuteva

Kako bi izmjerili kut između dva oboda nekog strojnog dijela odabiremo „Edge to Edge“ alat iz grupe „Angles“, kako prikazuje slika 27.



Slika 27. Odabir „Edge to Edge“ alata

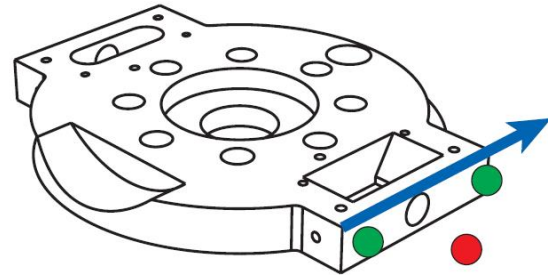
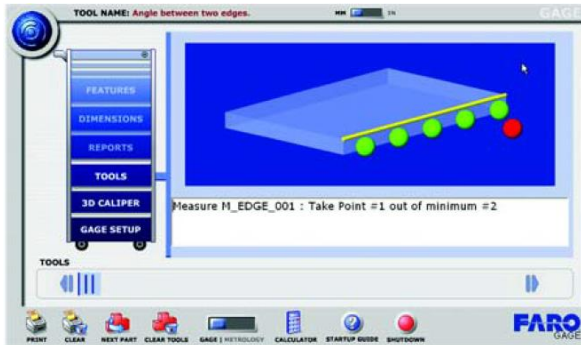
Nakon toga krećemo sa mjerenjem čeonu površine, povezane sa dva oboda, između kojih ćemo izmjeriti kut, kao što prikazuje slika 28. S obzirom da nam program nam nudi upute na koji način izvršiti mjerenje, to nam dosta ubrzava sam posao mjerenja.



Slika 28. Mjerenje čeonu površine

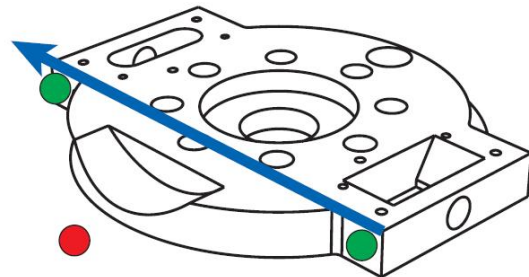
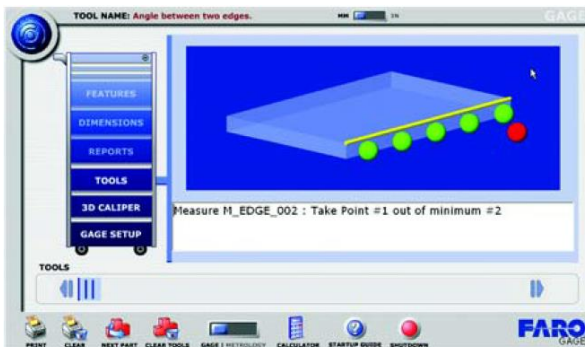
Potrebno je odabrati 3 ili više točaka na površini, kao što prikazuje slika 28. Kako bi prekinuli prikupljanje točaka ,odmaknemo mjernu ruku od čeone površine i pritisnemo crvenu tipku.

Slijedeći korak je mjerenje prvog oboda na strojnom dijelu, kao što prikazuje slika 29. Potrebno je odabrati 2 ili više točaka, te je također potrebno voditi računa o smjeru uzimanja točaka. [4]



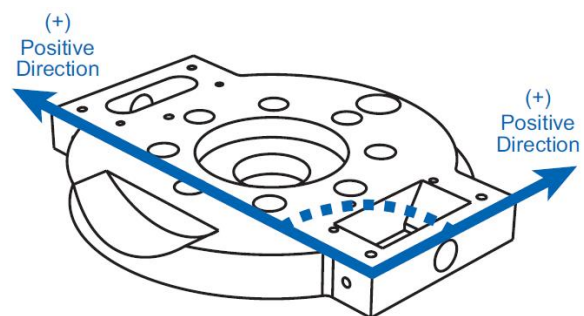
Slika 29. Mjerenje prvog oboda [4]

Nakon toga na isti način mjerimo drugi obod strojnog dijela, uz vođenje računa o smjeru uzimanja točaka, kao što prikazuje slika 30.



Slika 30. Mjerenje drugog oboda [4]

Kada smo završili sa mjerenjem, rezultate mjerenja odnosno kut između dva oboda na strojnom dijelu možemo vidjeti u prozoru rezultata, kao što prikazuje slika 31.



Slika 31. Pregled rezultata mjerenja [4]



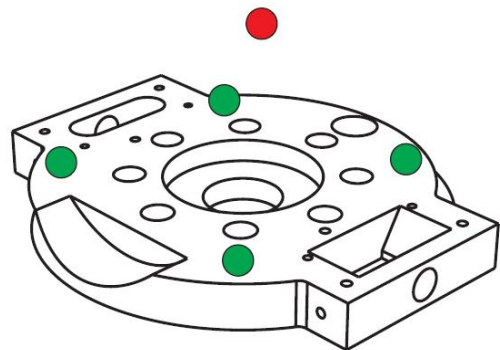
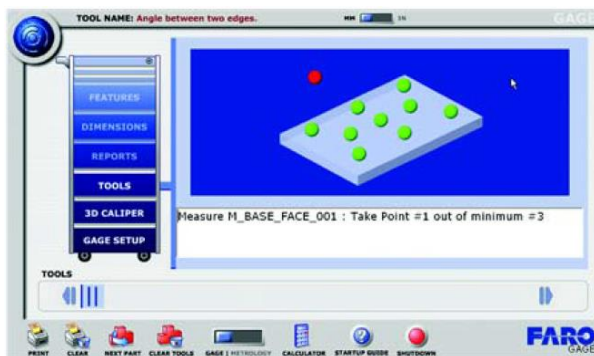
## Mjerenje promjera provrta

Za mjerenje promjera rupe na nekom strojnom dijelu odabiremo alat „Hole Diameter“ iz grupe „Geometry“, kao što prikazuje slika 32. [4]



Slika 32. Odabir „Hole Diameter“ alata [4]

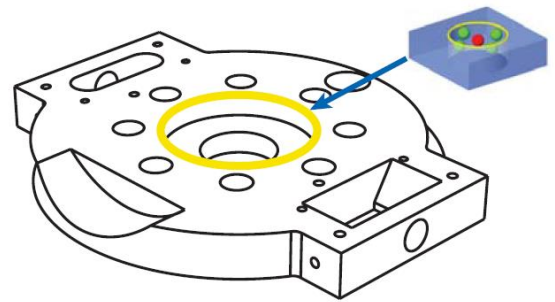
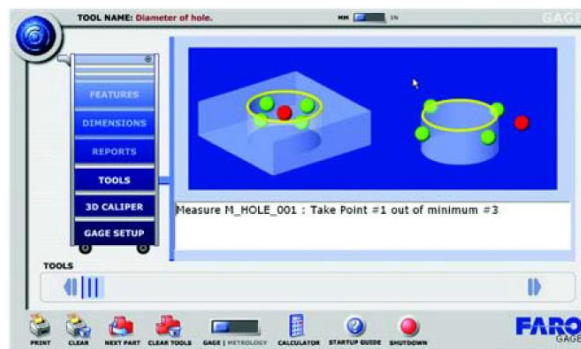
Nakon toga krećemo sa mjerenjem čone površine na kojem se provrt nalazi, kao što prikazuje slika 33.



Slika 33. Mjerenje čone površine [4]

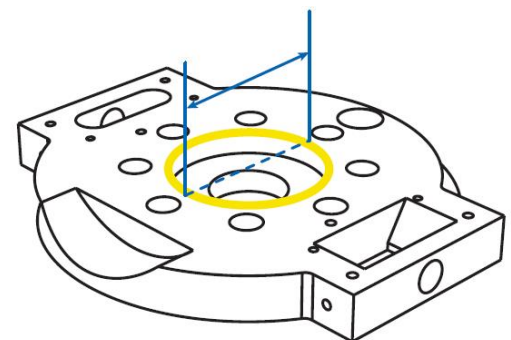
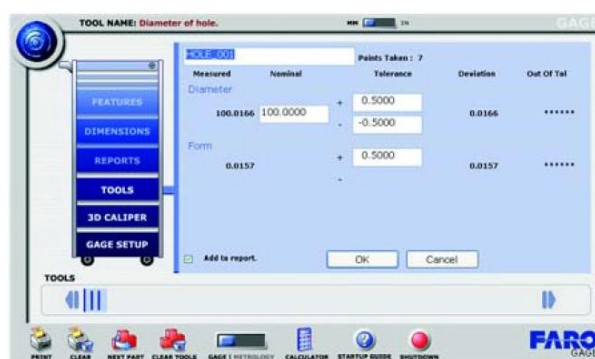
Potrebno je odabrati 3 ili više točaka na površini, kao što prikazuje slika 30. Kako bi prekinuli prikupljanje točaka ,odmaknemo mjernu ruku od čone površine i pritisnemo crvenu tipku. [4]

Slijedeći korak je odabir točaka unutar provrta kojeg želimo izmjeriti, kao što prikazuje slika 34. Potrebno je odabrati 3 ili više točaka. [4]



Slika 34. Odabir točaka unutar provrta [4]

Kada je mjerenje završeno, rezultati mjerenja odnosno promjer provrta strojnog dijelu mogu se vidjeti u prozoru rezultata, kao što prikazuje slika 35. [4]



Slika 35. Pregled rezultata mjerenja

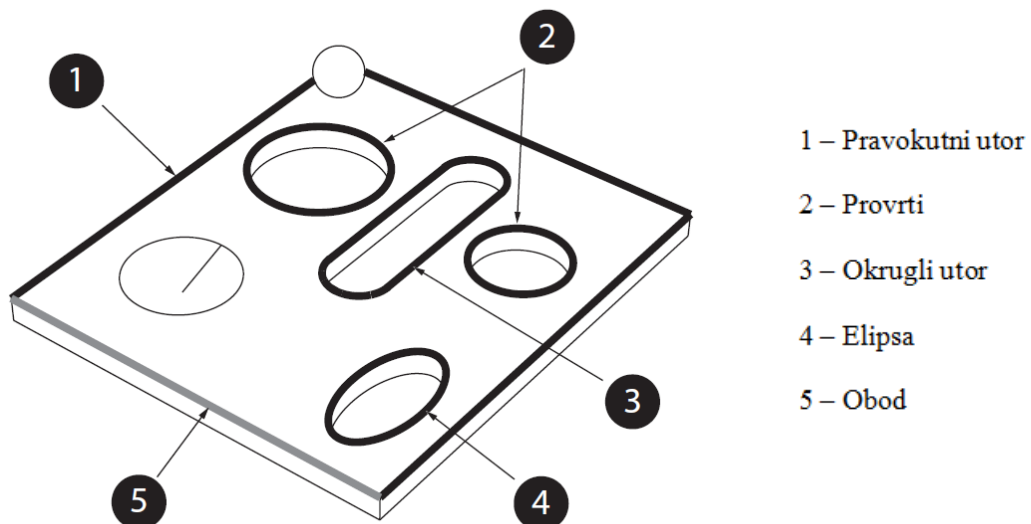
### 3.2.5 Osnovna mjerenja u METROLOGY načinu rada

Faro Gage „Features“ (oblici) opcija, koju prikazuje slika 36, sadrži sve potrebne naredbe za mjerenje pojedinačnih čeonih površina, provrta i sl. nekog strojnog dijela. Nakon mjerenja pojedinih oblika, možemo koristiti opciju „Dimensions“ kako bi izračunali udaljenosti i kuteve na postojećem obliku.

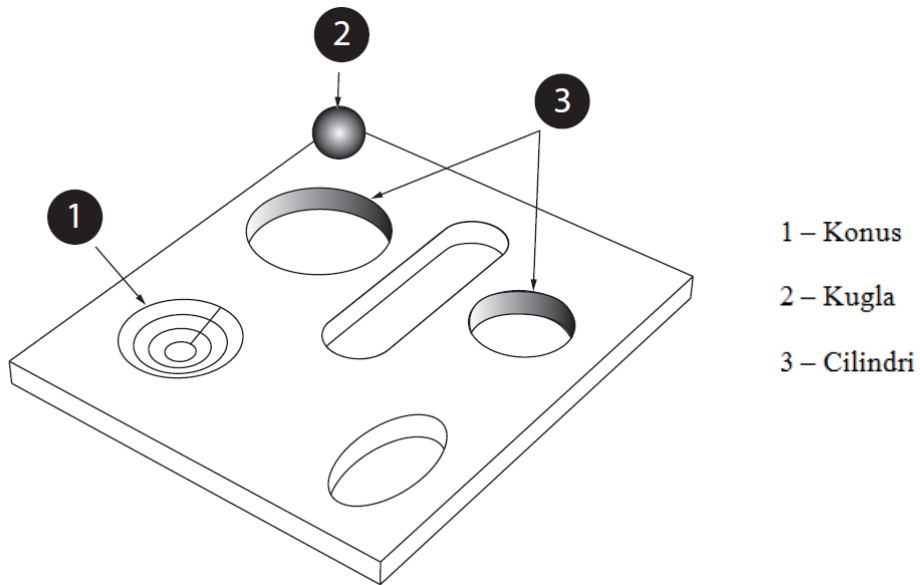


Slika 36. „Features“ ladica sa naredbama za mjerenje oblika [4]

Postoje dva različita tipa oblika u Faro Gage programskom paketu. To su 2D i 3D oblici. 2D oblici su ravni oblici koji zahtijevaju baznu površinu ili ravninu projekcije na koju će biti projicirane izmjerene točke. 3D oblici imaju određenu dubinu i ne zahtijevaju ravninu projekcije. Slika 37 prikazuje 2D, dok slika 38 prikazuje 3D oblike. [4]



Slika 37. 2D oblici [4]



Slika 38. 3D oblici

### Mjerenje konusa

Kako bi izmjerili konus na nekom strojnom dijelu odabiremo naredbu „Cone“, kako prikazuje slika 39.



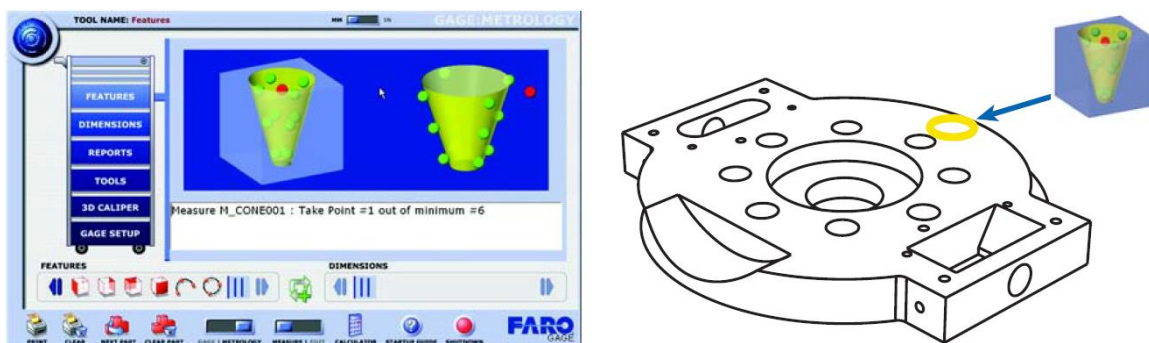
Slika 39. Naredba „Cone“ [4]

Nakon odabira naredbe „Cone“ moramo upisati naziv konusa, ili odabrati zadani naziv, kao što prikazuje slika 40. [4]



Slika 40. Odabir naziva konusa koji namjeravamo mjeriti

Zatim, možemo pristupiti mjerenju konusa. Mjerenje ćemo izvršiti tako da pratimo upute programa, kao što prikazuje slika 41. Moramo odabrati 6 ili više točaka na konusu.



Slika 41. Odabir točaka unutar konusa

Kada smo završili sa mjerenjem rezultate mjerenja vidimo u prozoru koji prikazuje slika 42.



Slika 42. Pregled rezultata mjerenja

### Poravnanje

Poravnanje ili „Alignment“ služi kako bi se koordinatni sustav izmjerenih oblika poravnao sa konstruiranim oblikom, te kako bi mogli izvršiti njegovu kontrolu u odnosu na konstruirani oblik. Zbog toga moramo postaviti koordinatni sustav X, Y, Z. Kako bi to mogli napraviti potrebna nam je ravnina, linija i točka. To je inače poznato kao 3-2-1 koordinatni sustav (3 točke definiraju ravninu, 2 točke služe za liniju i 1 točka je ishodište).

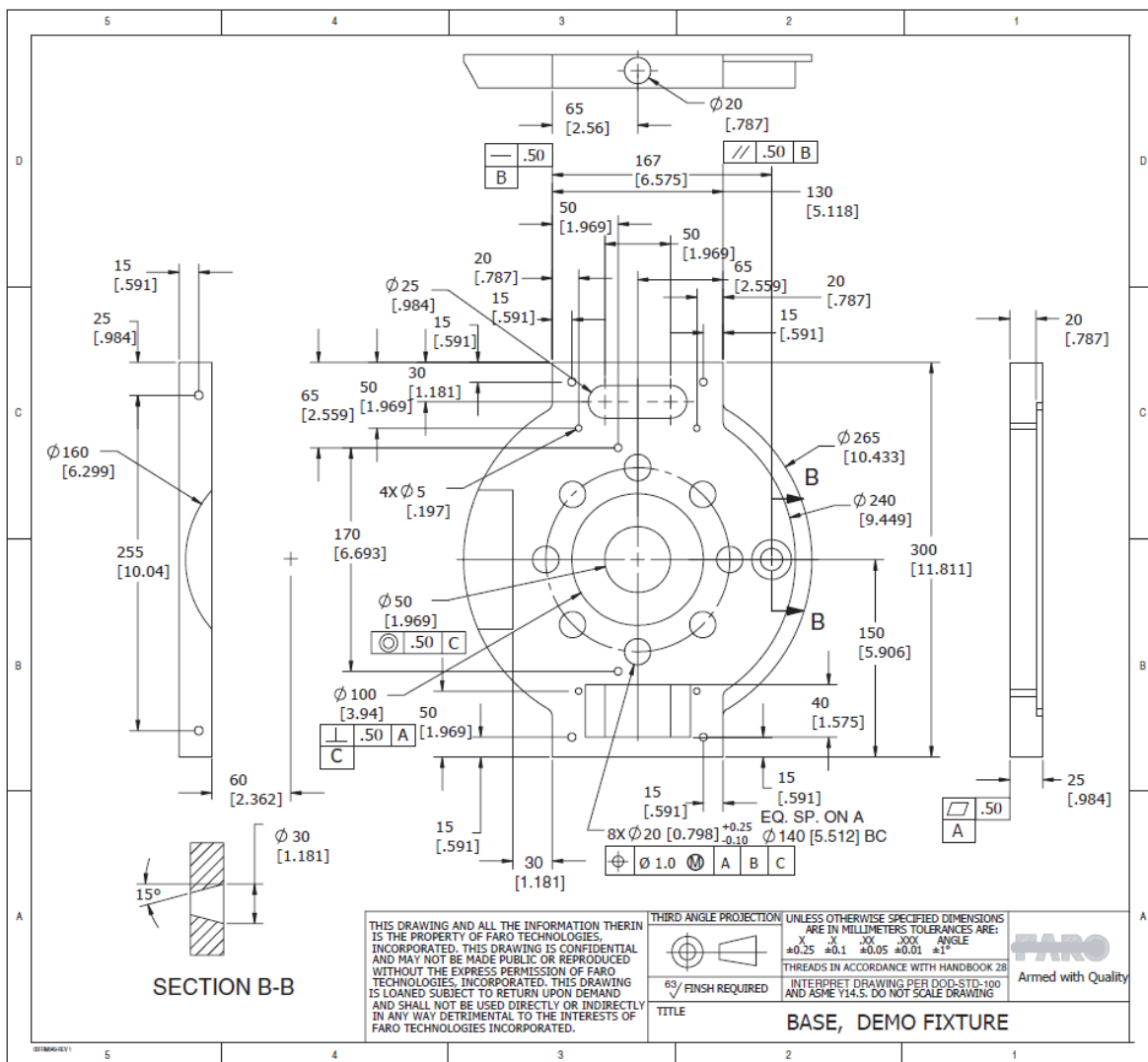
Kako bi bili sigurni da imamo osnovne uvjete za postavljenjem koordinatnog sustava u programu postoji „smart alignment“ opcija koja prepoznaje minimalne zahtjeve za postavljane koordinatnog sustava.

Tipični 3-2-1 koordinati sustavi:

- Čeona površina/Obod/Provrst – ukoliko smo izmjerili čeonu površinu, obod i provrst, naredba „Alignment“ će odrediti čeonu površinu kao XY ravninu, obod će biti os X, a centar provrsta će biti ishodište koordinatnog sustava
- Čeona površina/Obod/Obod – ukoliko smo izmjerili čeonu površinu i dva oboda, naredba „Alignment“ će odrediti čeonu površinu kao XY ravninu, prvi izmjereni obod kao os X, a ishodište će biti točka dodira dva oboda
- Čeona površina/Čeona površina/Čeona površina/ - ukoliko imamo izmjerene 3 čeone površine, naredba „Alignment“ će odabrati prvu izmjerenu čeonu površinu kao XY ravninu, obod između prve i druge izmjerene čeone površine će biti os X, dok će ishodište biti točka dodira između sve tri čeone površine

### Primjer postavljanja koordinatnog sustava

Za primjer će se koristiti strojni dio prema nacrtu koji prikazuje slika 43.



Slika 43. Nacrt strojnog dijela koji će se koristiti kao primjer

Na samom početku potrebno je izmeriti gornju čeonu površinu strojnog dijela koji prikazuje slika 43, a koja će biti baza A. Čeonu površinu ćemo izmjeriti pomoću naredbe „Face“, koju prikazuje slika 44.



Slika 44. Naredba „Face“

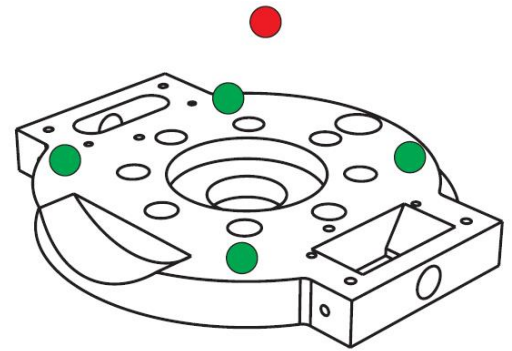
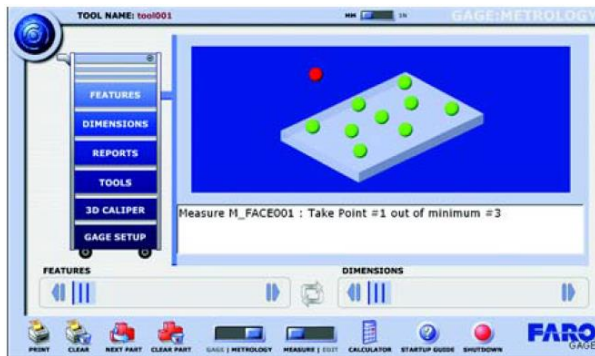
Nakon odabira naredbe „Face“ moramo upisati naziv čeone površine koju namjeravamo mjeriti, te ju označiti pomoću kvačice kao bazu A, kao što prikazuje slika 45.



Slika 45. Odabir naziva čeone površine

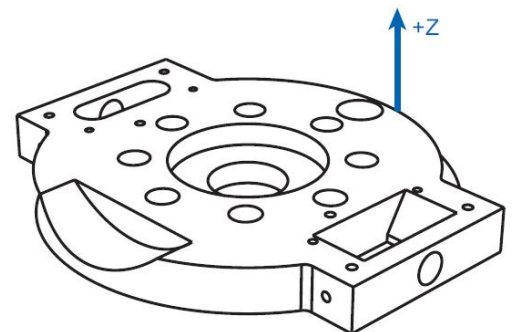
Zatim, možemo pristupiti mjerenju čeone površine. Mjerenje ćemo izvršiti tako da pratimo upute programa, kao što prikazuje slika 46. Moramo odabrati 3 ili više točaka na površini.





Slika 46. Odabir točkaka na čeonj površini

Rezultate mjerenja čeonj površine prikazuje slika 47. Izmjerenj čeonj površina će biti ravnina XY (os Z).



Slika 47. Rezultati mjerenja čeonj površine

Slijedeće ćemo izmjeriti obod strojnog dijela. Odabrati ćemo naredbu „2D Edge“, kako prikazuje slika 48.



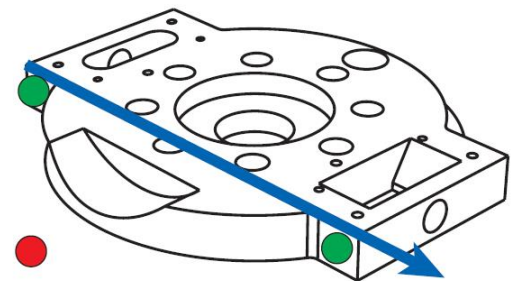
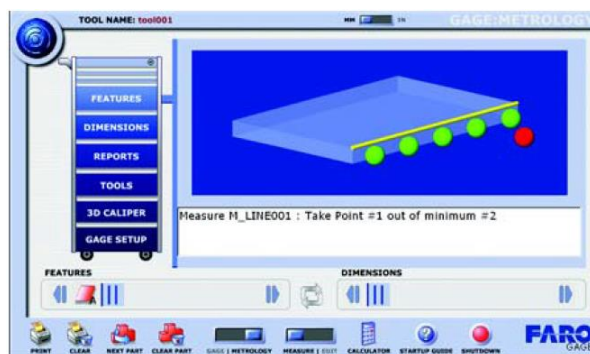
Slika 48. Naredba „2D Edge“

Zatim odabiremo prethodno izmjerenu čeonu površinu, kako prikazuje slika 49, a koju ćemo koristiti za mjerenje njezina oboda. Također moramo odabrati naziv oboda koji namjeravamo mjeriti te ga označiti kao bazu B.



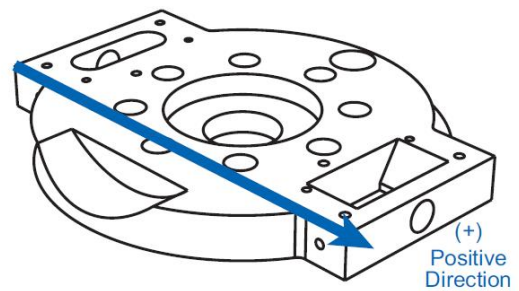
Slika 49. Odabir naziva oboda

Mjerenje ćemo izvršiti tako da pratimo upute programa, kao što prikazuje slika 50. Moramo odabrati 2 ili više točaka na obodu te paziti na smjer odabira točaka, s obzirom na to da će smjer odabira točaka utjecati na smjer osi.



Slika 49. Odabir točaka na obodu

Rezultate mjerenja oboda prikazuje slika 51. Izmjerena obod će biti os X.



Slika 50. Rezultati mjerenja oboda

Preostalo nam je još izmjeriti središnji provrt strojnog dijela. To ćemo učiniti pomoću naredbe „Hole“, kao što prikazuje slika 52.



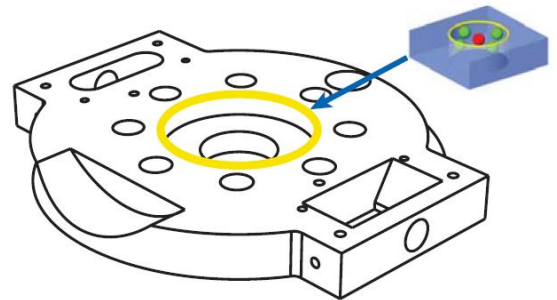
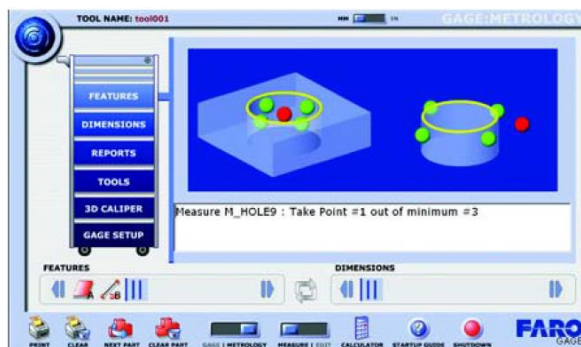
Slika 51. Naredba „Hole“

Odabiremo prethodno izmjerenu čeonu površinu na kojoj se nalazi provrt, kao i naziv provrta koji namjeravamo mjeriti, te ga označavamo kao bazu C, kako prikazuje slika 53.



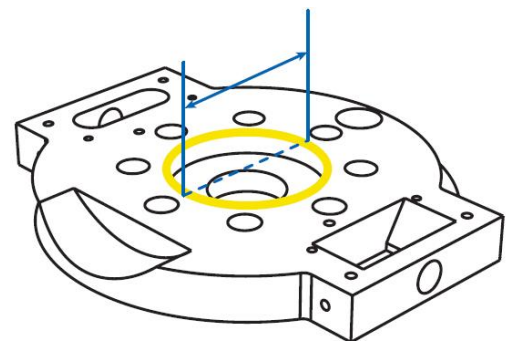
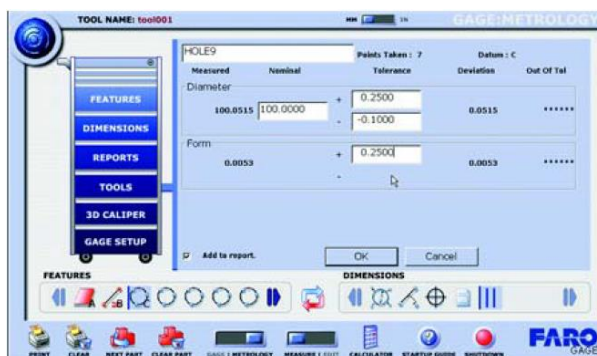
Slika 52. Odabir naziva provrta

Mjerenje ćemo izvršiti tako da pratimo upute programa, kao što prikazuje slika 54. Moramo odabrati 3 ili više točaka na provrtu.



Slika 53. Odabir točaka na provrtu

Rezultate mjerenja provrta prikazuje slika 55.



Slika 54. Rezultati mjerenja oboda

Nakon toga u prozor koji prikazuje slika 55, upisati ćemo nazivni promjer provrta koji iznosi 100 mm kao i toleranciju od -0,10 do +0,25 mm. Provrt će biti ishodište koordinatnog sustava (0, 0, 0).

Zatim odabiremo naredbu „Alignment“, kao što prikazuje slika 56.



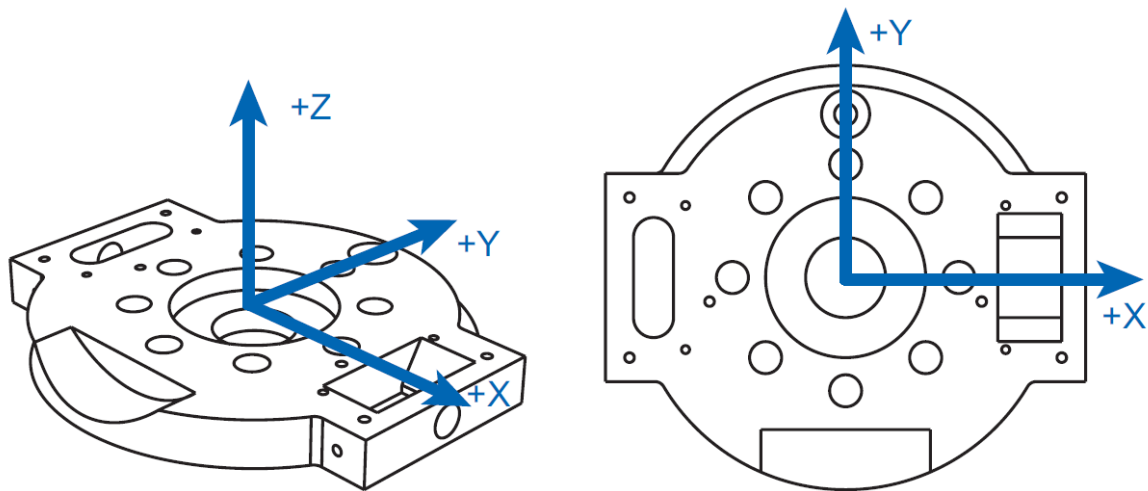
Slika 55. Naredba „Alignment“

Nakon toga odabrati ćemo opciju „Features“, kako prikazuje slika 57. Program je odabrao čeonu površinu kao prvi, obod kao drugi a provrt kao treći izmjereni oblik.



Slika 56. Opcija „Features“

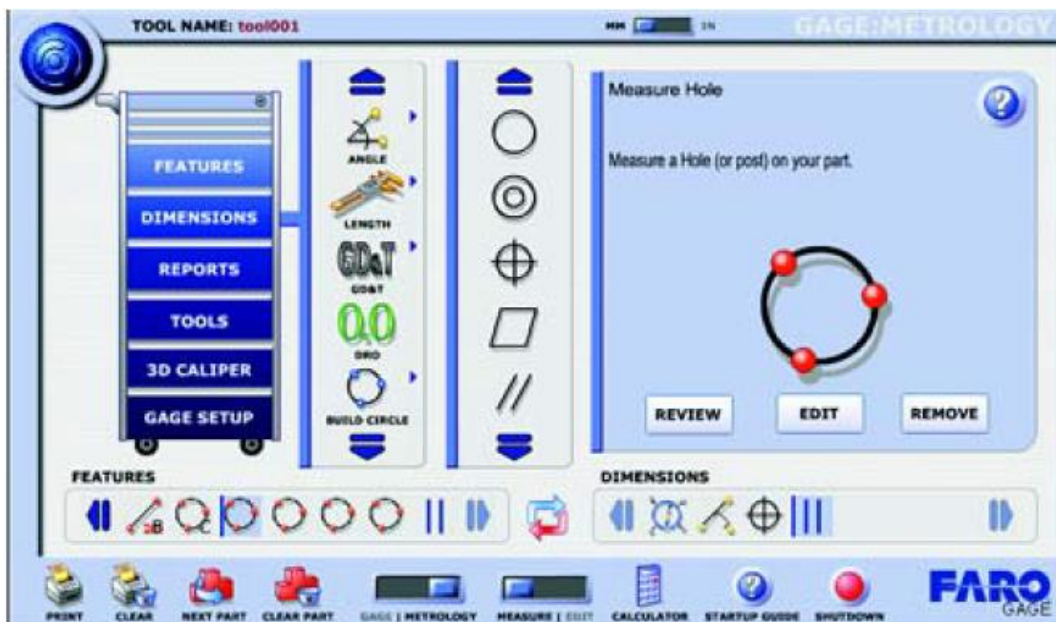
Kako bi završili sa postavljanjem koordinatnog sustava odabrati ćemo OK. Čeona površina je XY ravnina i ima orijentaciju Z osi, obod određuje smjer X osi a Provrt je ishodište koordinatnog sustava. Koordinatni sustav će izgledati kako ga prikazuje slika 58.



Slika 57. Koordinatni sustav strojnog dijela iz primjera

### 3.2.6 Pregled rezultata i izvještaja

Za pregledavanje rezultata mjerenja odabiremo grupe naredbi „Features“ ili „Dimensions“ te nakon toga „Review“, kao što prikazuje slika 59.



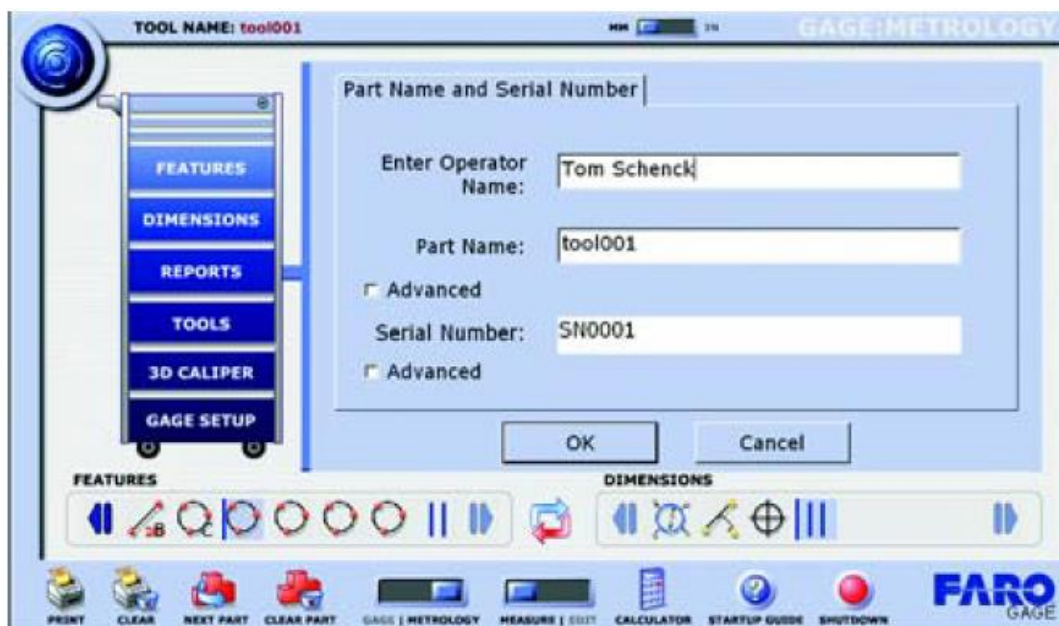
Slika 58. Naredba „Review“

Kako bi izradili mjerni izvještaj koristiti ćemo naredbu „Tabular“ koja se nalazi u grupi „Reports“, kako prikazuje slika 60.



Slika 59. Naredba „Tabular“

Nakon pokretanja naredbe „Tabular“, otvoriće se prozor koji prikazuje sliku 61, a u koji ćemo upisati ime kontrolora, naziv mjerene stavke, te njezin serijski broj.



Slika 60. Osnovni podaci mjernog izvještaja

Ukoliko smo upisali sve potrebne podatke, možemo odabrati OK te ćemo s time generirati naš izvještaj, koji prikazuje sliku 62.



Slika 61. Pregled mjernog izvještaja

Također, mjerne izvještaje je moguće prebaciti i u Excel format te ih spremati kako bi ih mogli kasnije pregledavati. Također ih možemo ispisati na pisač kako bi ih pohranili u papirnatom obliku.



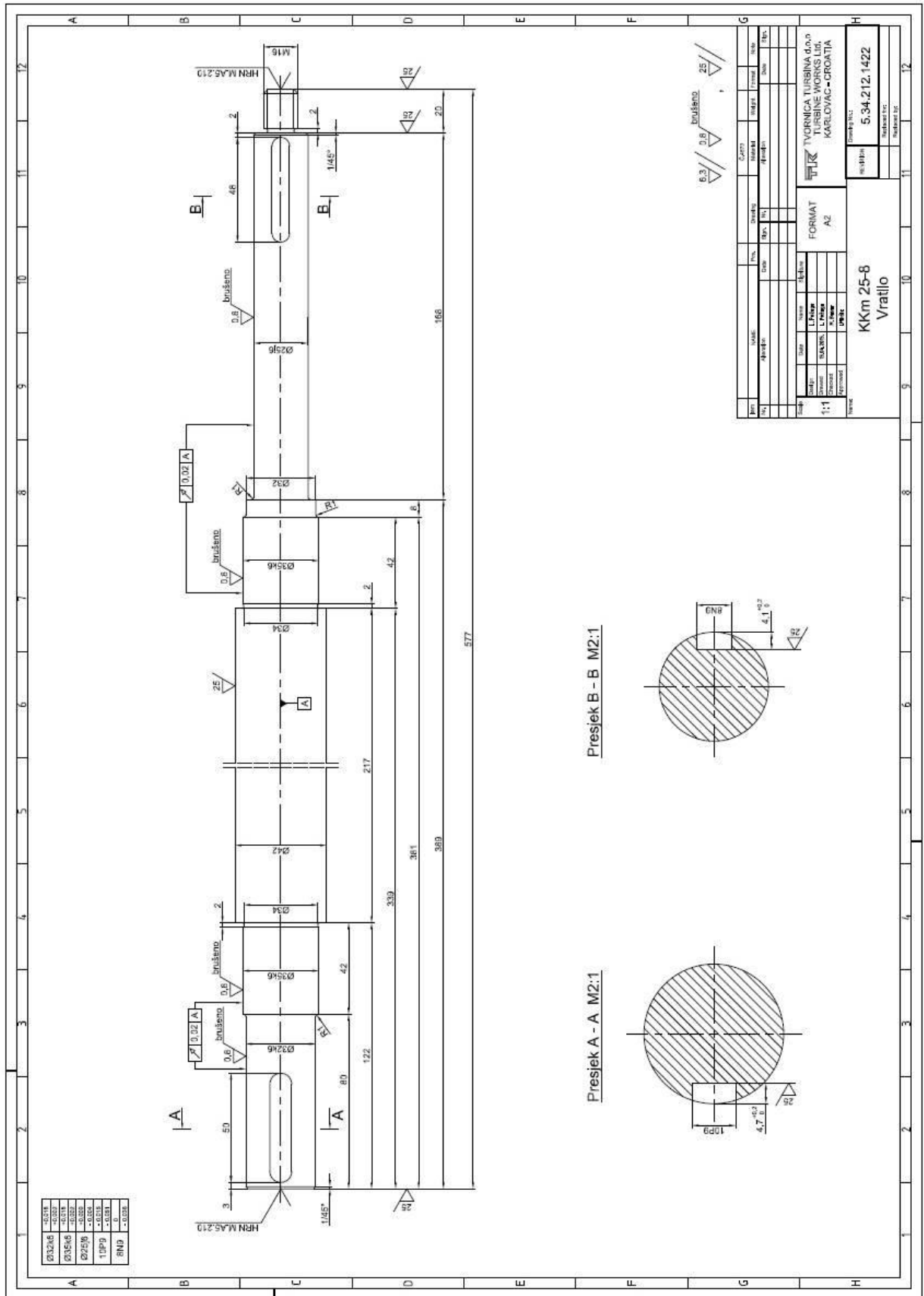
## **4. KONTROLA PRIMJENOM FARO GAGE 3D MJERNE RUKE**

U ovom poglavlju biti će izvedena kontrola vratila pumpe te ležajnih dosjeda hidrodinamičke spojnice „Voith“ pomoću Faro Gage 3D mjerne ruke. Kontrola je izvršena pomoću programskog paketa Delcam PowerInspect 2012, iz razloga što standardni Faro Gage v1.5 programski paket ne nudi mogućnost mjerenja udara. Princip kontrole pomoću programskog paketa Delcam PowerInspect 2012 se ne razlikuje od kontrole pomoću Faro Gage v1.5 programskog paketa opisanog u prethodnom poglavlju. Razlika je samo u vizualnom izgledu programa.

### **4.1 Kontrola vratila**

Kako bi mogli usporediti rezultate izvršena je kontrola vratila na konvencionalan način pomoću mikrometra te mjernog sata (komparatora) koji je umjeren. S obzirom da tvrtka u kojoj je izvršena kontrola vratila ne posjeduje mjerne kalibre za kontrolu promjera, kontrola je izvršena pomoću mikrometra.

Nacrt kontroliranog vratila prikazuje slika 63.



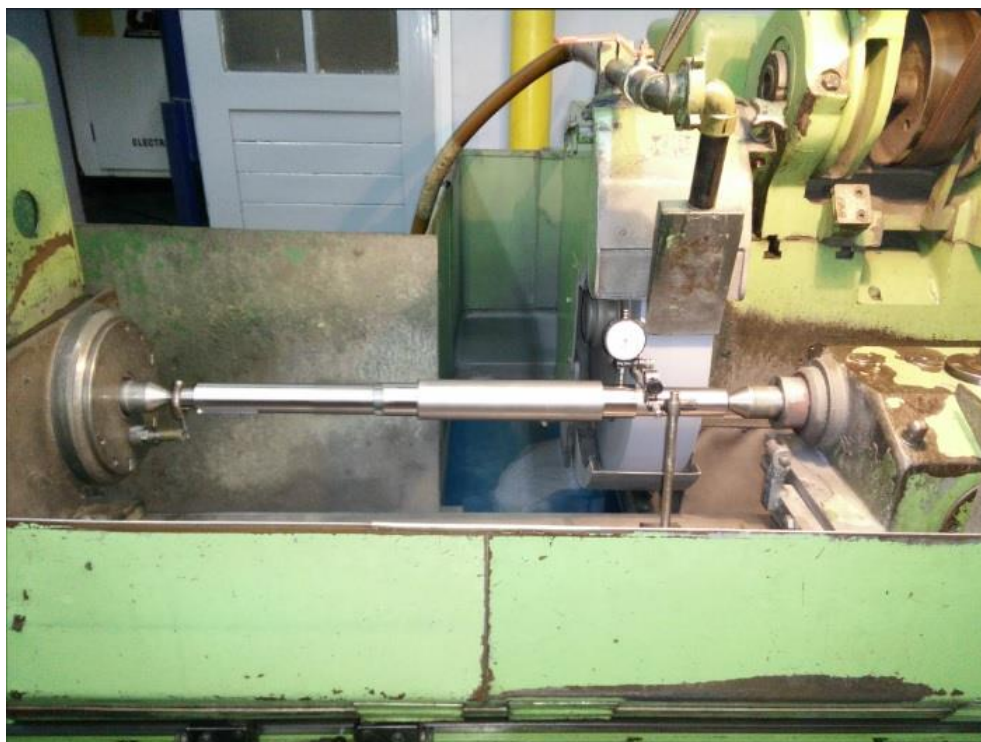
Slika 62. Vratilo

Na vratilu je izvršena dimenzionalna kontrola te kontrola kontrola cilindričnosti kao i kontrola radijalnih udara što će biti opisano u daljnjem tekstu.

#### 4.1.1 Kontrola vratila na konvencionalan način

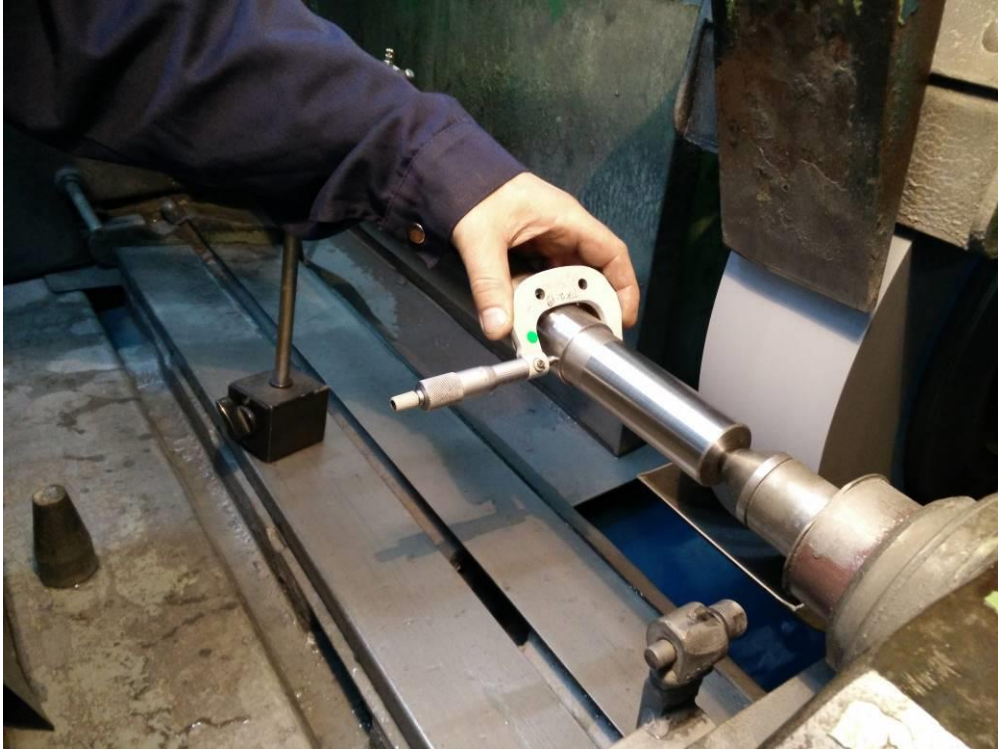
Dimenzionalnu kontrolu promjera vratila, kako bi imali za najtočnije rezultate je potrebno izvršiti pomoću kontrolnih prstenova. S obzirom na to da u tvrtki ne posjedujemo kontrolne prstenove za kontrolu vanjskih promjera, dimenzionalna kontrola promjera je izvedena pomoću umjerenog mikrometra točnosti 1/1000 mm.

Kako je baza kontroliranog vratila njegova simetrala, vratilo je stavljeno u šiljke na stroju, kako prikazuje slika 64, te se pristupilo dimenzionalnoj kontroli. Kontrola je izvršena pri temperaturi od 21°C.



**Slika 63. Vratilo među šiljcima**

Dimenzionalna kontrola promjera vratila je izvršena u 3 točke na svakom kontroliranom promjeru, te su izvršena po 2 mjerenja u svakoj točki. Kontrolu mikrometrom prikazuje slika 65.



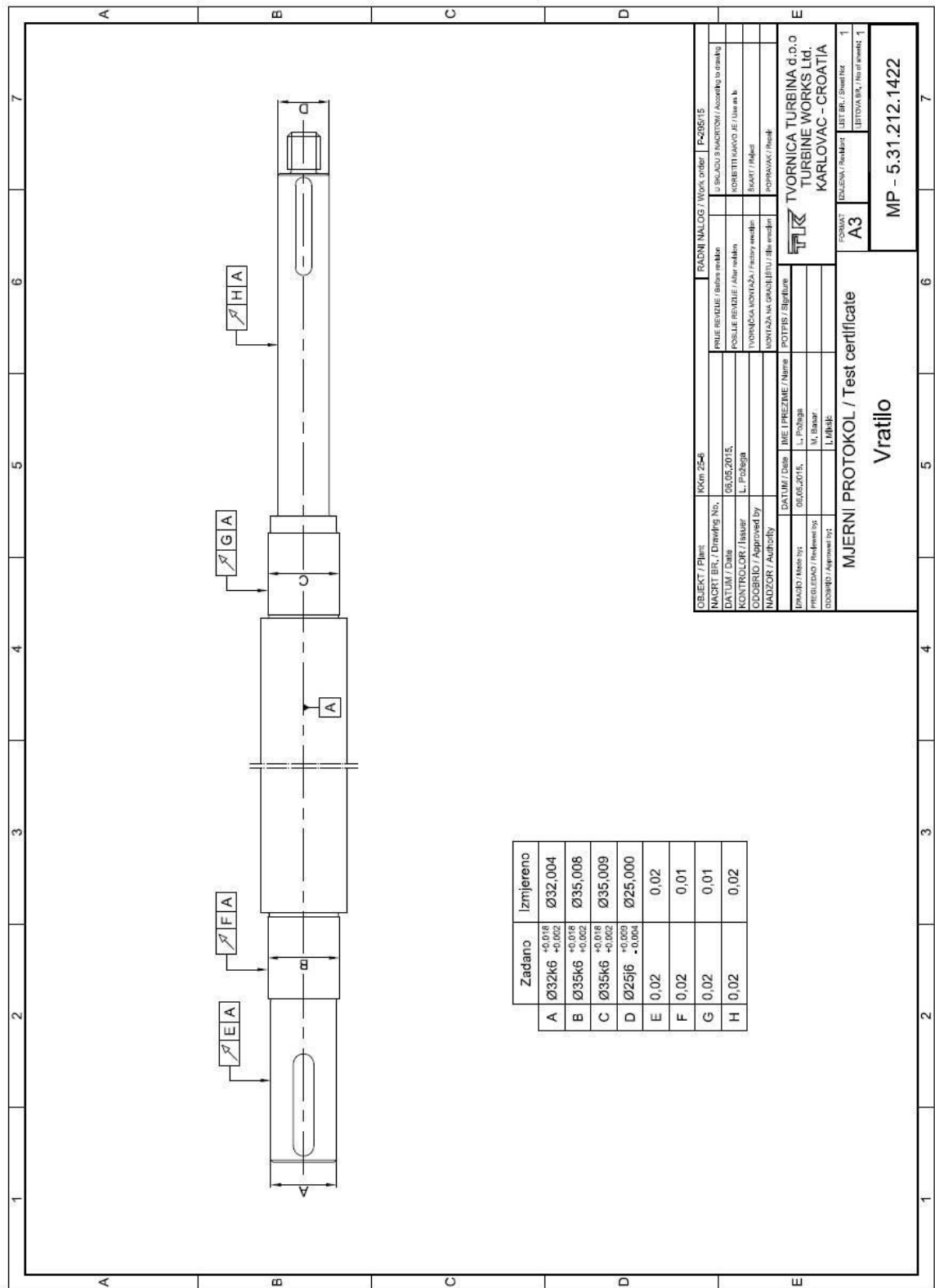
**Slika 64. Dimenzionalna kontrola vratila mikrometrom**

Nakon što je izvršena dimenzionalna kontrola vratila, pristupilo se kontroli radijalnih udara vratila umjerenim mjernim satom točnosti 1/100 mm, kako prikazuje slika 66. Kontrola radijalnih udara je izvršena u 3 točke na svakom kontroliranom promjeru.



**Slika 65. Kontrola radijalnih udara vratila**

Rezultati dimenzionalne kontrole i kontrole radijalnih udara dati su u mjernom protokolu koji prikazuje slika 67.



Slika 66. Rezultati dimenzionalne kontrole i kontrole radijalnih udara

Rezultati kontrole pokazuju da su svi kontrolirani promjeri u zadanim konstrukcijskim granicama vratila.

#### 4.1.2 Kontrola vratila upotrebom 3D mjerne ruke

Prije početka kontrole vratilo je učvršćeno kako se pri mjerenju ne bi pomicalo, kao što prikazuje slika 68. S obzirom na to da vratilo nije bilo moguće pričvrstiti samo upotrebom magnetskog stola, moralo je biti pričvršćeno i dodatnom stegom. Važno je napomenuti da upotrebom dodatne stege sile djeluju na jednu točku vratila, te su radi toga moguće pogreške pri kontroli.



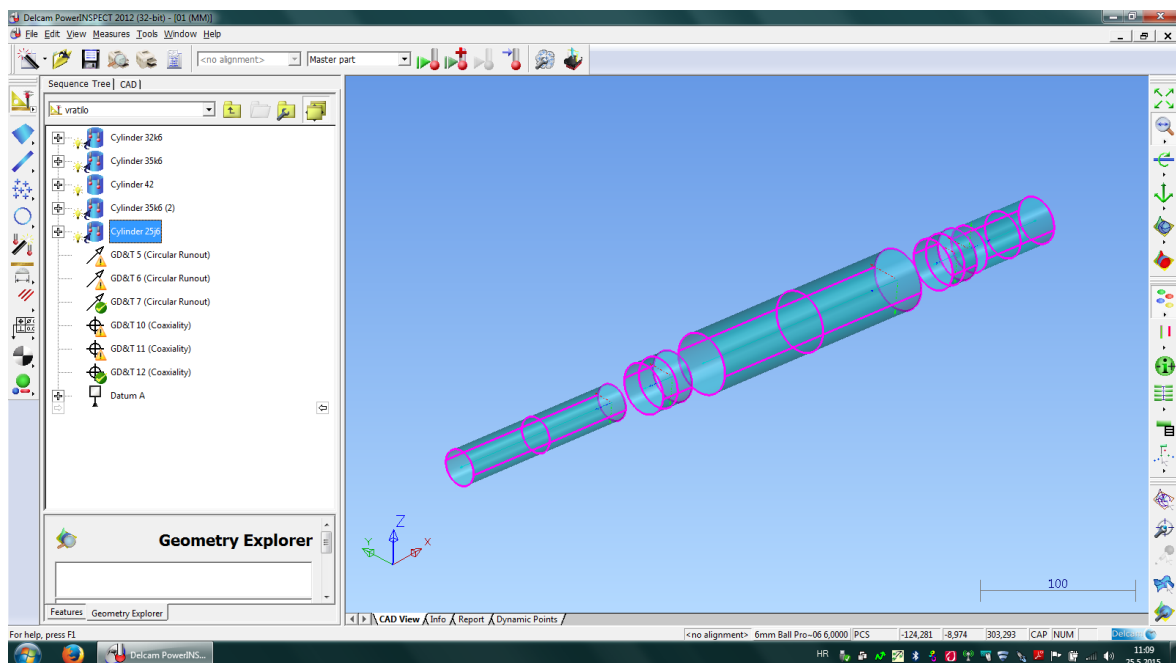
Slika 67. Vratilo spremno za kontrolu

Na početku je izvršena dimenzionalna kontrola promjera vratila, pomoću naredbe „Cylinder“, te je na njima izvršena kontrola cilindričnosti, kao što prikazuje slika 69. Za svaki promjer je bilo potrebno izmjeriti minimalno 6 točaka ali kako bi točnost bila veća izmjereno je 12 točaka po svakom kontroliranom promjeru.



**Slika 68. Dimenzionalna kontrola promjera vratila**


Nakon što je izvršena dimenzionalna kontrola promjeri vratila, u programskom paketu Delcam PowerInspect 2012 imamo mogućnost prikaza kontroliranih promjera, koje program kreira prema redosljedu mjerenja, kao što prikazuje slika 70.




**Slika 69. Izmjereni promjeri vratila**

Rezultati dimenzionalne kontrole i kontrole cilindričnosti vratila dati su u mjernom izvještaju koji prikazuju slike 71 i 72.

01 Page 1 of 2



**PowerINSPECT**



**TRK**  
TRADITION FROM 1949.  
TURBINE WORKS Ltd. KARLOVAC  
Stanka Vraza 53, P.P. 168  
47000 Karlovac  
Croatia  
www.ttk.hr

Customer	Your customer company name here	Inspector	Your inspector's name here
Description	Your part description here	Customer contact	Your contact person
Part No.	Your part number	Customer phone No.	Your customer phone No.
Drawing number	Your drawing number	Customer fax No.	Your customer fax No.
Datum	Your Datum	Report Type	Your type here

**Measure: Master part**

**vratilo**

**Cylinder 32k6 (Datum - PCS (CAD Datum))**

	Hi-Tol	Lo-Tol	Nominal	Measured	Deviation	Error
Diameter	----	----	----	32,004	----	----
	Maximum			Measured	Error	
Cylindricity <input checked="" type="checkbox"/>	0,100			0,006	-	

Number of probed points: 13

**Cylinder 35k6 (Datum - PCS (CAD Datum))**

	Hi-Tol	Lo-Tol	Nominal	Measured	Deviation	Error
Diameter	----	----	----	35,008	----	----
	Maximum			Measured	Error	
Cylindricity <input checked="" type="checkbox"/>	0,100			0,009	-	

Number of probed points: 13

**Cylinder 42 (Datum - PCS (CAD Datum))**

	Hi-Tol	Lo-Tol	Nominal	Measured	Deviation	Error
Diameter	----	----	----	41,955	----	----
	Maximum			Measured	Error	
Cylindricity <input checked="" type="checkbox"/>	0,100			0,029	-	

Number of probed points: 14

**Cylinder 35k6 (2) (Datum - PCS (CAD Datum))**

	Hi-Tol	Lo-Tol	Nominal	Measured	Deviation	Error
Diameter	----	----	----	35,009	----	----
	Maximum			Measured	Error	
Cylindricity <input checked="" type="checkbox"/>	0,100			0,002	-	

Number of probed points: 14

25.5.2015.

Slika 70. Cilindričnost vratila



01 Page 2 of 2

Cylinder 25j6 (Datum - PCS (CAD Datum))						
	Hi-Tol	Lo-Tol	Nominal	Measured	Deviation	Error
Diameter	-----	-----	-----	25,000	-----	-----
Cylindricity <input checked="" type="checkbox"/>	Maximum		Measured		Error	
	0,100		0,010		-	
Number of probed points: 15						

Delcam plc, AMS Division www.powerinspect.com www.delcam-ams.com  
email: marketing@delcam.com www.delcam.tv

25.5.2015.

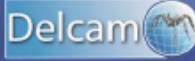
Slika 71. Cilindričnost vratila

Usporedbom rezultata dobivenih kontrolom mikrometrom vidljivo je da se izmjerene vrijednosti ne razlikuju u odnosu na rezultate dobivene kontrolom pomoću 3D mjerne ruke. Također možemo vidjeti da su cilindričnosti unutar granica tolerancije s obzirom da je maksimalno dozvoljeno odstupanje 0,100 mm a najveće izmjereno odstupanje iznosi 0,029 mm.


#### 4.1.3 Mjerenje položaja

Iz već izmjerenih promjeri vratila pomoću naredbe „GD&T“ izvršena je kontrola radijalnih udara vratila, te na slici koju prikazuje slika 73, možemo iz mjernog izvještaja vidjeti rezultate kontrole radijalnih udara vratila.

01 Page 1 of 2



**Delcam** Advanced Manufacturing Solutions




**TTK**  
TRADITION FROM 1949,  
TURBINE WORKS Ltd. KARLOVAC  
Stanka Vraza 53, P.P. 168  
47000 Karlovac  
Croatia  
www.ttk.hr


# PowerINSPECT


Customer	Your customer company name here	Inspector	Your inspector's name here
Description	Your part description here	Customer contact	Your contact person
Part No.	Your part number	Customer phone No.	Your customer phone No.
Drawing number	Your drawing number	Customer fax No.	Your customer fax No.
Datum	Your Datum	Report Type	Your type here

**Measure: Master part**

<b>vratilo</b>			
----------------	--	--	--

	<b>GD&amp;T 5</b>	<b>Circular Runout</b>	<b>Out of Tolerance</b>
<b>Feature 1</b>	Cylinder 32k6	Condition:	RFS
<b>Primary Datum</b>	Cylinder 35k6 (2)	Condition:	RFS
<b>Result</b>	Tolerance: 0,020	Max Runout:	0,073

	<b>GD&amp;T 6</b>	<b>Circular Runout</b>	<b>Out of Tolerance</b>
<b>Feature 1</b>	Cylinder 35k6	Condition:	RFS
<b>Primary Datum</b>	Cylinder 35k6 (2)	Condition:	RFS
<b>Result</b>	Tolerance: 0,020	Max Runout:	0,050

	<b>GD&amp;T 7</b>	<b>Circular Runout</b>	<b>Accepted</b>
<b>Feature 1</b>	Cylinder 25j6	Condition:	RFS
<b>Primary Datum</b>	Cylinder 35k6 (2)	Condition:	RFS
<b>Result</b>	Tolerance: 0,020	Max Runout:	0,014

<b>GD&amp;T Datum : Datum A - Cylinder 32k6</b>
---

Delcam plc, AMS Division  
email: marketing@delcam.com

www.powerinspect.com

www.delcam-ams.com  
www.delcam.tv

25.5.2015.

Slika 72. Radijalni udari vratila

Mjerni izvještaj prikazuje da su radijalni udari vratila na dva promjera izvan granica tolerancije s obzirom da je maksimalno dozvoljeno odstupanje 0,020 mm a najveće izmjereno odstupanje iznosi 0,073 mm. Međutim, kako mjerna ruka nije najbolje rješenje

za kontrolu udara zbog toga što je potrebno izmjeriti što je više točaka moguće, a to nekada nije moguće zbog nemogućnosti prilaza vratilu sa svih strana, tu dolazi do pogrešaka u kontroli što je vidljivo usporedbom sa rezultatima dobivenim kontrolom mjernim satom, koji je prvenstveno i namijenjen za kontrolu udara. Zbog toga mjerna ruka nije pogodna za kontrolu radijalnih udara, te je bolje vršiti kontrolu mjernim satom kako bi bili sigurni u točnost dobivenih rezultata.

#### 4.2 Kontrola ležajnih dosjeda hidrodinamičke spojnice „Voith“

Hidrodinamička spojnica „Voith“, koja je sastavni dio pumpnog agregata za transport sirove nafte, došla je na remont u Tvornicu turbina Karlovac zbog prevelikih vibracija na kućištima ležaja u toku rada. Cilj je bio da nakon provedenog remonta efektivne vrijednosti brzine  $v_{rms}$  na kućištima svih ležajeva hidrodinamičke spojnice, mjerene u sve tri osi, ne budu veće od 5,6 mm/s. Iz tog razloga je izvršena kontrola ležajnih dosjeda kućišta ležaja kako bi se utvrdilo jesu li su osi nasuprotnih ležajnih dosjeda zamaknute u odnosu jedne na druge, i da li su zbog toga izmjerene prevelike vibracije. Kontrola ležajnih dosjeda je izvršena na stroju upotrebom mjernog sata (komparatora), te za usporedbu rezultata upotrebom Faro Gage 3D mjerne ruke. Slika 74 prikazuje hidrodinamičku spojnicu „Voith“.



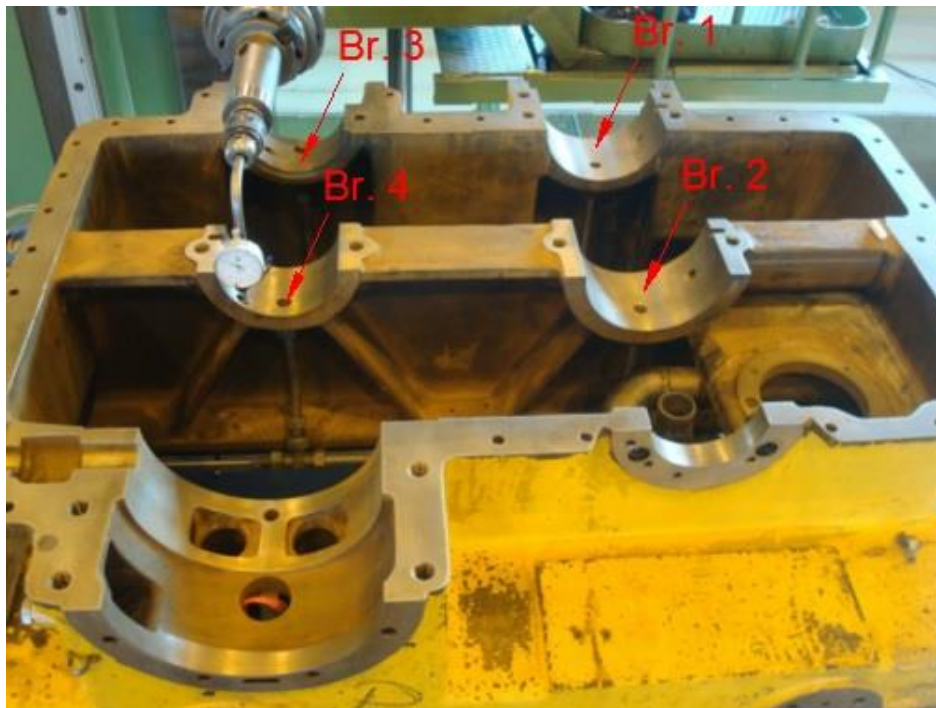
Slika 73. Hidrodinamička spojnica „Voith“

#### 4.2.1 Kontrola ležajnih dosjeda na stroju upotrebom mjernog sata (komparatora)

Nakon izvršene demontaže hidrodinamičke spojnice, kućište je stavljeno na stroj radi kontrole ležajnih dosjeda, kako prikazuju slika 75 i 76. Ležajni dosjedi su označeni brojevima od 1 do 4.

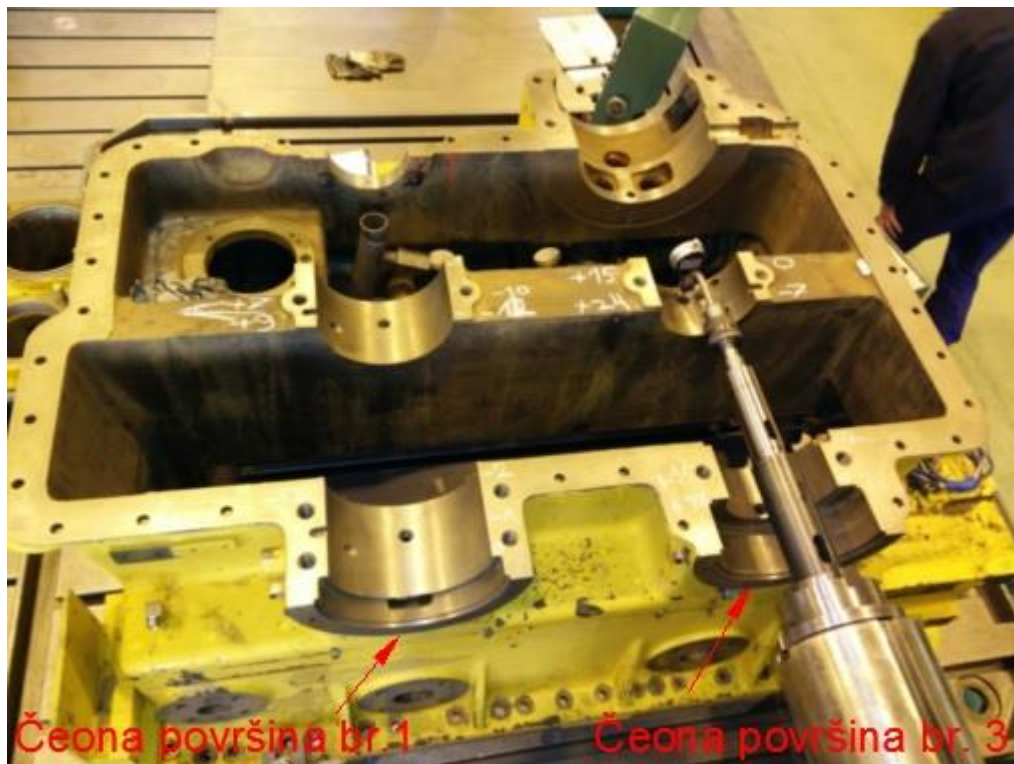


Slika 74. Kućište na stroju



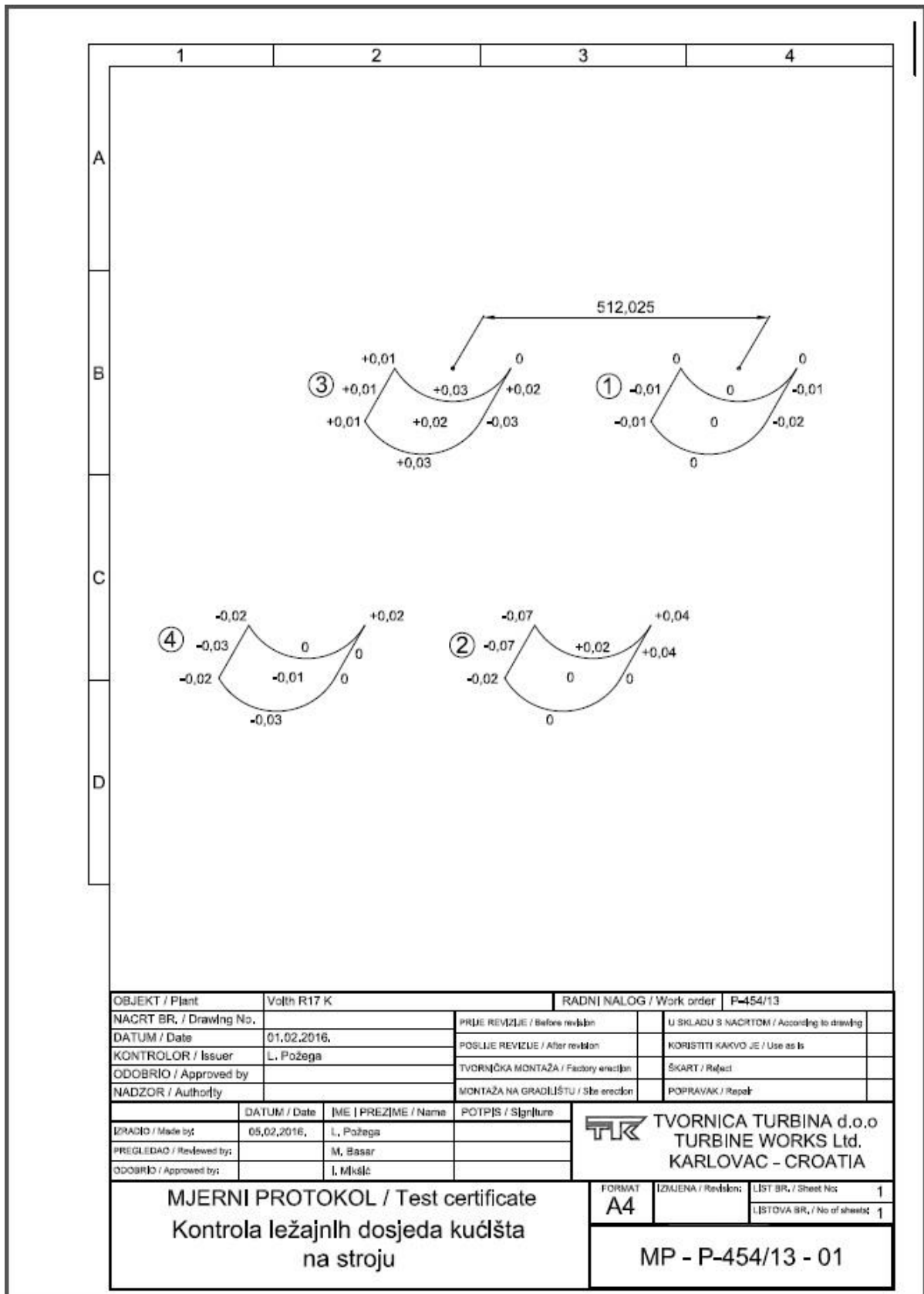
Slika 75. Kontrola ležajnih dosjeda na stroju

S obzirom na veličinu kućišta i težinu od pola tone centriranje je trajalo 45 minuta. Za baze kod centriranja je odabrana čeona površina ležajnih dosjeda br. 1 i br. 3, te razdjelna ploha kućišta, kako prikazuje slika 77.



**Slika 76. Bazne površine za centriranje**

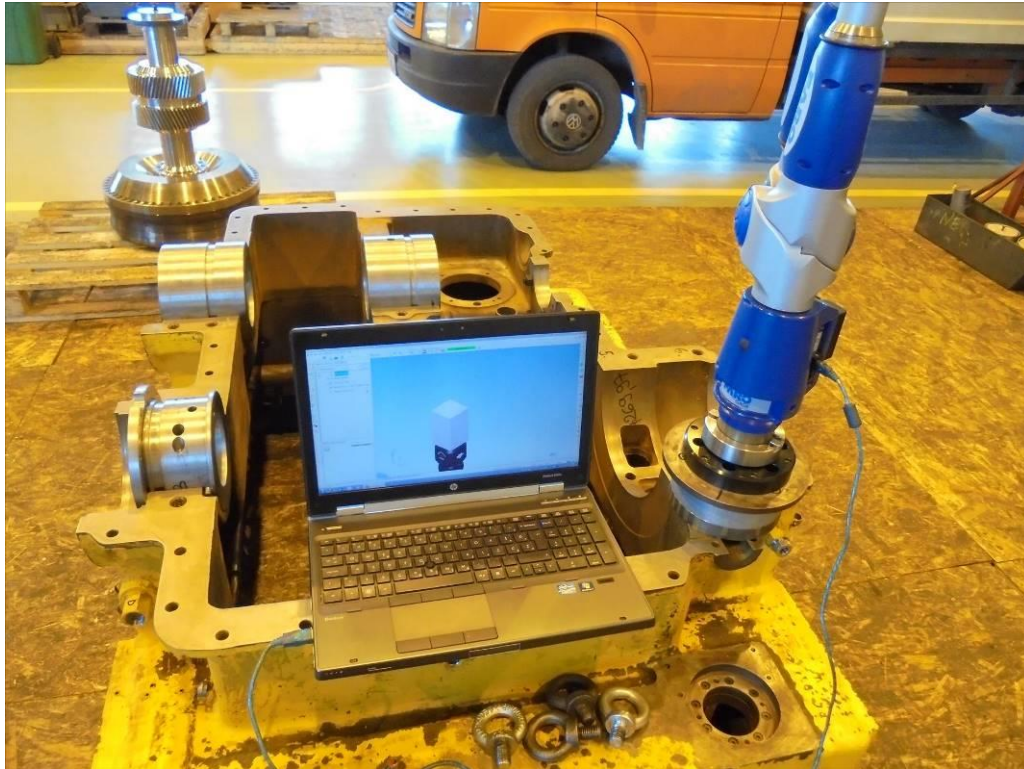
Kontrola je izvršena upotrebom mjernog sata (komparatora). Za svaki ležajni dosjed mjereni su radijalni udari u tri osi te u tri točke po svakoj osi, kako prikazuje mjerni protokol na slici 78. Ukupno trajanje kontrole je iznsilo 1 sat i 20 minuta.



Slika 77. Mjerni protokol kontrole ležajnih dosjeda na stroju

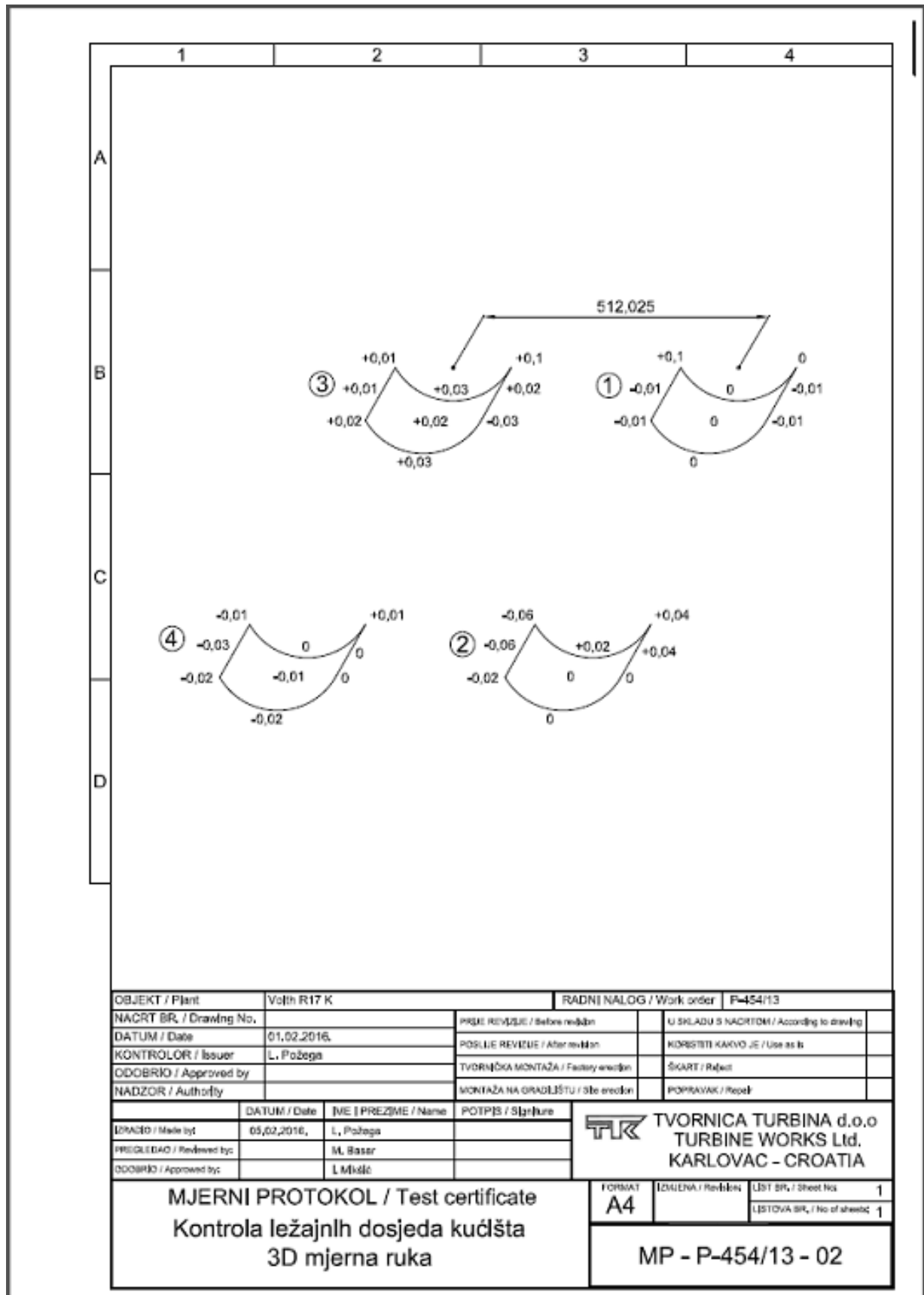
#### 4.2.2 Kontrola ležajnih dosjeda upotrebom 3D mjerne ruke

Nakon izvršene kontrole ležajnih dosjeda na stroju, za dodatnu kontrolu je izvršena kontrola ležajnih dosjeda upotrebom 3D mjerne ruke, koju prikazuje slika 79. Usporedbom upravo ovog načina kontrole, u odnosu na kontrolu na stroju, vidi se prednost korištenja 3D mjerne ruke, u tome da nije potrebno centriranje kućišta koje oduzima puno vremena, već se odmah može pristupiti kontroli.



**Slika 78. 3D mjerna ruka prije početka kontrole ležajnih dosjeda**

Kontrola je izvršena pomoću naredbe „Hole“. Za svaki ležajni dosjed bilo je potrebno izmjeriti minimalno 3 točke, na početku, u sredini i nakraju dosjeda (slika 80). Pomoću naredbe „GD&T“, iz izmjernih promjera ležajnih dosjeda, dobiveni su rezultati radijalnih udara, koje prikazuje mjerni protokol na slici 80. Ukupno trajanje kontrole je iznosilo 15 minuta.



Slika 79. Mjerni protokol kontrole ležajnih dosjeda upotrebom 3D mjerne ruke



Usporedbom rezultata dobivenih kontrolom ležajnih dosjeda upotrebom mjernog sata (komparatora) i upotrebom 3D mjerne ruke možemo vidjeti da se neki od kontroliranih udara razlikuju do 0,01 mm. Tu dolazimo do toga da je nemoguće idealno centrirati kućište na stroju, pa je zbog toga došlo do malih razlika u rezultatima kontrole te se upravo ovdje pokazuje nadmoć 3D mjerne ruke u kontroli, s obzirom da nije potrebno centriranje kućišta i ne postoje greške uzrokovane centriranjem. Međutim, te su razlike zanemarive u ovom slučaju te se u obzir mogu uzeti i rezultati kontrole na stroju upotrebom mjernog sata (komparatora).

#### **4.2.3 Zaključak nakon izvršene kontrole ležajnih dosjeda**

Kontrola radijalnih udara ležajnih dosjeda je izvršena kako bi se utvrdilo jesu li su osi nasuprotnih ležajnih dosjeda zamaknute u odnosu jedne na druge. S obzirom na dobivene rezultate kontrole, gdje se radijalni udari toleriraju do 0,1 mm, možemo reći da ležajni dosjedi kućišta zadovoljavaju, te uzrok prevelikih vibracija nije bio u njima. Ukoliko bi se pokazalo da je uzrok vibracija bio u zamaknutosti osi nauprotnih ležajnih dosjeda, ležajni dosjedi bi se morali metalizirati i strojno obraditi kako bi se doveli u ispravno stanje.

## 5. ZAKLJUČAK

U završnom radu je obrađena kontrola vratila pumpe te kontrola ležajnih dosjeda kućišta hidrodinamičke spojnice „Voith“ upotrebom 3D mjerne ruke. S obzirom na to, da kontrola kvalitete u velikom dijelu utječe na troškove gotovog proizvoda, nastojimo skratiti njezino vrijeme. To je moguće upotrebom novih tehnoloških rješenja kao što su 3D mjerni uređaji koji uvelike smanjuju vrijeme kontrole a ujedno nam i olakšavaju posao kontrole.

3D mjerni uređaji, iako su cijenom skupi u odnosu na konvencionalne metode kontrole, ipak u konačnici smanjuju cijenu samog proizvoda jer možemo isključiti pogreške ljudskog faktora pri očitavanju vrijednosti kod kontrole na konvencionalan način. Također kao što se moglo vidjeti na primjeru kontrole ležajnih dosjeda kućišta, vrijeme kontrole je puno kraće upotrebom 3D mjerne ruke, jer nije potrebno centrirati kućište te također možemo isključiti pogreške kod centriranja.

Nadalje, 3D mjerni uređaji su pogodni i za snimanje pojedinih dijelova strojeva, kao što su na primjer lopatice turbine koje imaju kompleksnu geometriju te na kraju možemo sve koordinate prebaciti u CAD program i jednostavno konstruirati snimljenu lopaticu, za što bi nam na konvencionalan način trebalo puno više vremena, što opet povlači za sobom i veće troškove.

## 6. LITERATURA

- [1] Ž. Kondić; Kvaliteta i metode poboljšanja, Živko Kondić, Varaždin, 2004.
- [2] I. Bakija; Kontrola kvalitete, Tehnička knjiga, Zagreb, 1978.
- [3] Ž. Orlić; Tolerancije oblika i položaja, Tehnički fakultet Rijeka, Zavod za osnove konstruiranja, 1987.
- [4] Osnovi konstruiranja  
[http://www.academia.edu/3269736/Osnovi\\_konstruiranja\\_konstruiranje\\_pomo%C4%87u\\_ra%C4%8Dunara\\_CAD](http://www.academia.edu/3269736/Osnovi_konstruiranja_konstruiranje_pomo%C4%87u_ra%C4%8Dunara_CAD) (05.02.2015.)
- [5] Faro Gage version 1.5  
<ftp://ftp.faro.com/Products/Arm/Manuals/Gage/08m13e12%20-%20FARO%20Gage%20Version%201.5%20Basic%20Training%20Workbook%20for%20the%20Student%20-%20January%202006.pdf> (14.03.2015.)