

Konstrukcija CNC glodalice

Ostojić, Antonio

Undergraduate thesis / Završni rad

2016

Degree Grantor / Ustanova koja je dodijelila akademski / stručni stupanj: **Karlovac University of Applied Sciences / Veleučilište u Karlovcu**

Permanent link / Trajna poveznica: <https://um.nsk.hr/um:nbn:hr:128:718431>

Rights / Prava: [In copyright](#)/[Zaštićeno autorskim pravom.](#)

Download date / Datum preuzimanja: **2024-10-09**



VELEUČILIŠTE U KARLOVCU
Karlovac University of Applied Sciences

Repository / Repozitorij:

[Repository of Karlovac University of Applied Sciences - Institutional Repository](#)



zir.nsk.hr



DIGITALNI AKADEMSKI ARHIVI I REPOZITORIJI

VELEUČILIŠTE U KARLOVCU
STROJARSKI ODJEL
Stručni studij Mehatronike

Antonio Ostojić

**KONSTRUKCIJA CNC
GLODALICE**

Design of CNC milling machine

Završni rad

Karlovac, 2016.

VELEUČILIŠTE U KARLOVCU
STROJARSKI ODJEL
Stručni studij Mehatronike

Antonio Ostojić

**KONSTRUKCIJA CNC
GLODALICE**

Design of CNC milling machine

Završni rad

Nikola Šimunić, mag. ing. mech.

Karlovac, 2016.

Izjavljujem da sam ovaj rad pod naslovom "Konstrukcija CNC glodalice" izradio samostalno koristeći stečena znanja tijekom studija i navedenu literaturu, te uz stručnu pomoć mentora, predavača Nikole Šimunića.

Zahvaljujem se svim profesorima Veleučilišta u Karlovcu na ukazanoj pomoći tokom studija i na prenesenom znanju. Posebno zahvaljujem mentoru Nikoli Šimuniću na pomoći prilikom pisanja rada,.

Antonio Ostojić



VELEUČILIŠTE U KARLOVCU

Stručni studij: Mehatronike

Usmjerenje: Mehatronika

Karlovac, 30.08.2016

ZADATAK ZAVRŠNOG RADA

Student: **Antonio Ostojić**

Matični broj: 0248031139

Naslov: **KONSTRUKCIJA CNC GLODALICE**

Opis zadatka:

Suvremena proizvodnja nezamisliva je bez upotrebe CNC strojeva u izradi velikih serija. U današnje vrijeme laka dostupnost informacija i strojnih dijelova omogućila je da se CNC stroj može izvesti i u kućnoj radinosti.

U završnom radu potrebno je analizirati moderne CNC strojeve, principe rada i osnovne sastavne dijelove. Na temelju prikupljenih informacija konstruirati „hobby“ verziju tro-osne CNC glodalice. Proračunati progibe vodilica, sile i naprezanja u kritičnim pogonskim dijelovima CNC stroja te izraditi pripadnu tehničku dokumentaciju. Ukratko opisati elektroniku i sustave upravljanja.

Koristiti odgovarajuću dostupnu literaturu, priručnike i podatke.

Zadatak zadan:

Rok predaje rada:

Predviđeni datum obrane:

30.08.2016

09.09..2016

15.09.2016

Mentor:

Predsjednik Ispitnog povjerenstva:

pred. Nikola Šimunić, mag.ing.stroj.

v.p. Marijan Brozović, dipl.ing

SADRŽAJ

SADRŽAJ	1
POPIS SLIKA	3
POPIS TEHNIČKE DOKUMENTACIJE	4
POPIS OZNAKA	5
SAŽETAK.....	7
SUMMARY	8
1. UVOD.....	9
2. OPĆENITO O CNC STROJU.....	10
2.1. Povijest CNC strojeva.....	10
2.2. Razlika CNC stroja i klasičnog stroja.....	11
2.3. Karakteristike CNC stroja.....	12
2.4. Vrste CNC strojeva	13
2.5. Programiranje CNC stroja.....	15
2.6. Struktura programa za CNC strojeve	16
3. KONSTRUKCIJA CNC STROJA	18
3.1. Odabir tipa stroja ovisno o mostu	19
3.1.1. Fiksni most.....	19
3.1.2. Pomični most	19
3.2. Veličina radne površine i stroja	20
3.3. Tolerancije stroja.....	20
3.4. Okvir i baza stroja	21
3.4.1. U potpunosti podupiran okvir	21
3.4.2. Djelomično podupirana Y os i potpuno podupirana stol	22
3.4.3. Djelomično podupirana X os i potpuno podupirana Y os.....	23
3.5. Konstruiranje mosta	25
3.6. Konstruiranje Z osi.....	28
3.7. Odabir linearnog sustava kretanja.....	29
3.8. Odabir mehanike pogonskog dijela stroja.....	32
4. PRORAČUNI KONSTRUKCIJSKIH DIJELOVA STROJA	34
4.1. Sile rezanja kod glodanja	34
4.2. Naprezanje u remenu	38
4.3. Progib vodilica Y – osi.....	45
4.4. Dugotrajnost ležajeva.....	50
5. ELEKTRONIKA STROJA	55
5.1. Odabir motora za osi	55
5.2. Odabir glavnog vretena.....	57
5.3. Komunikacija s računalom.....	58
5.4. Ostala elektronika stroja.....	59
5.5. Software	59
6. KONSTRUIRANO RJEŠENJE	60

7. IZRAĐENI STROJ.....	61
8. ZAKLJUČAK.....	62
PRILOZI.....	63
LITERATURA.....	64

POPIS SLIKA

Slika 1: Prvi CNC stroj sa izmjenom alata Milwaukee Matic II, [1].....	10
Slika 2: Dijelovi klasičnog i CNC stroja, [2]	11
Slika 3: Obradni centar Hurco, [3]	12
Slika 4: Primjer fleksibilnog obradnog centra, [4].....	13
Slika 5: Shematski prikaz programiranja, [5].....	15
Slika 6: Primjer CNC programa, [6]	17
Slika 7: Idejno rješenje stroja	18
Slika 8: Tip CNC routera fiksni most, [7].....	19
Slika 9: Tip CNC routera pomični most, [7].....	20
Slika 10: Ponovljivost i preciznost, [7].....	21
Slika 11: Potpuno podupiran okvir, [7].....	22
Slika 12: Djelomično podupirana Y os i potpuno podupirana stol, [7].....	23
Slika 13: Djelomično podupirana X os i potpuno podupirana Y os, [7].....	23
Slika 14: Idejno rješenje sa 4 vodilice.....	24
Slika 15: Sile i momenti kod mosta, [7].....	25
Slika 16: Korekcija težišta kod idejnog mosta	27
Slika 17: Sile i momenti Z osi, [7]	28
Slika 18: Vodilice DIY CNC strojeva, [22]	31
Slika 19: Vodilice stroja iz rada	31
Slika 20: KNV prijenos Z os	33
Slika 21: Remenski prijenos X os	33
Slika 22: Parametri glodanja [8].....	35
Slika 23: Sile prilikom obrade aluminijske, [9].....	35
Slika 24: Dijagram specifične sile rezanja, [14]	36
Slika 25: Građa GT2 remena, [11]	38
Slika 26: Dimenzije remena [mm], [11].....	39
Slika 27: Središnji promjer, [11].....	39
Slika 28: Linearno pozicioniranje, [10].....	40
Slika 29: Ilustracija progiba, [12].....	46
Slika 30: Opterećenje vodilice na dva oslonca.....	47
Slika 31: LM16UU unutar kućišta	51
Slika 32: LM16UU ležaj	51
Slika 33: Minimalna i maksimalna dinamička ocjena opterećenja, [13]	54
Slika 34: Ovisnost momenta o pulsevima, [16]	55
Slika 35: Dimenzije odabranog motora, [16].....	56
Slika 36: Korišteno glavno vreteno, [17]	57
Slika 37: Blok shema komunikacije, [18].....	58
Slika 38: Ožičenje stroja iz rada.....	58
Slika 39: Mach3 program.....	59
Slika 40: Konstruirana CNC glodalica.....	61

POPIS TEHNIČKE DOKUMENTACIJE

BROJ CRTEŽA	Naziv iz sastavnice
1_0KK0	Komplet
1_1SP0	Sklop postolja
1_1SP1	Stol
1_1SP2	Prednja ploča
1_1SP3	Stražnja ploča
1_1SP4	Bočna ploča
1_1SP5	Držač ležaja
1_1SP6	Vodilica Y osi
1_1SP7	Nosač motora
1_2SM0	Sklop mosta
1_2SM1	Nosivi stup L
1_2SM2	Nosivi stup D
1_2SM3	Donja spojna ploča
1_2SM4	Ploča vodilica
1_2SM5	Gornja spojna ploča
1_3SX0	Sklop X osi
1_3SX1	Ploča X osi
1_3SX2	Donja ploča X osi
1_3SX3	Gornja ploča X osi
1_3SX4	Noge postolja
1_3SX5	Postolje motora
1_3SX6	Donji držač ležaja
1_3SX7	Gornji držač ležaja
1_3SX8	Pločica remena
1_3SX9	Okvir remena
1_3SX10	Vodilica Z osi
1_4SZ0	Sklop Z osi
1_4SZ1	Ploča Z osi
1_4SZ2	Nosač frezera
1_4SZ3	Desni trokut
1_4SZ4	Lijevi trokut
1_4SZ5	Držač matica

POPIS OZNAKA

Oznaka	Jedinica	Opis
a_p	mm	Dubina rezanja
a_e	mm	Širina rezanja
v_c	m/min	Brzina rezanja
v_f	m/min	Brzina posmaka
f_z	mm/zub	Posmak po zubu
z	-	Broj zubi
D	mm	Promjer alata
n	min^{-1}	Broj okretaja gl. vretena
P	W	Snaga gl. Vretena
η	-	Efikasnost stroja
F_H	N	Horizontalna sila rezanja
F_R	N	Rezultanta sila rezanja
d	mm	Središnji promjer remena na koloturi
L	mm	Duljina remena
T_e	N	Efektivna napetost remena
T_1	N	Napetost u zategnutom dijelu remena
T_2	N	Napetost u opuštenom dijelu remena
M	Nm	Moment vodeće koloture
F_a	N	Akceleracijska sila
F_f	N	Sila trenja ležajeva
F_w	N	Sila rezanja glodanjem
F_g	N	Komponenta mase klizača
F_{ab}	N	Inercijska sila ubrzanja remena
F_{ai}	N	Sila koloture
m_s	kg	Masa mosta
a	mm/s^2	Linearna akceleracija mosta
	-	
	N	
	°	Kut nagiba ležaja za F_f i djelovanje pod kutom za F_g
	mm	Širina remena
w_b	kg/m	Specifična težina remena
g	m/s^2	Gravitacija
m_i	kg	Masa zatezne koloture

d_b	mm	Promjer središnje rupe koloture
	N	Osnovna dinamička ocjena opterećenja
C_{eff}	N	Efektivna dinamička ocjena opterećenja
	N	Ekvivalentno dinamičko opterećenje ležaja
	N	Sila koja djeluje na ležajeve
	mm/min	Brzina kretanja ležajeva
	min^{-1}	Frekvencija kretanja ležaja od jednog kraja osovine do drugog te nazad
	-	Faktor pouzdanosti
	-	Faktor za operacijsko stanje
f_s	-	Faktor za utjecaj osovine na ležaj
f_h	-	Faktor za tvrdoću površine
f_i	-	Faktor za količinu opterećenih ležajeva
f_s	-	Omjer duljine osovine i širine ležaja
L_{10h}	h	Dugotrajnost ležaja u satima
L	m	Dugotrajnost ležaja u metrima
F	N	Sila koja djeluje na vodilice
l	mm	Duljina vodilica
E	kN/mm^2	Modul elastičnosti materijala vodilica
I_y	mm^4	Moment tromosti
W_y	mm^3	Moment otpornosti
σ_{dop}	N/mm^2	Dopušteno naprezanje u statičkom opterećenju
τ_{dop}	N/mm^2	Dopušteno naprezanje kod ostalih vrsta opterećenja
W_{dop}	mm	Dopušteni progib osovine
W_{max}	mm	Maksimalni progib osovine

SAŽETAK

Kroz ovaj rad opisani su moderni CNC strojevi, njihov rad i različitosti. Ideja za ovaj rad bila je izrada "hobby" stroja stoga će u radu biti riječ o konstrukciji CNC stroja i kako na najbolji način konstruirati stroj za obradu drva. Taj dio će se pobliže moći vidjeti kroz opisivanje oblika baze i okvira stroja kao i raznih dijelova koji će se koristiti na stroju. Ponašanje odabranih korištenih dijelova biti će prikazani kroz proračune. Prikazati će se progibi vodilica, dugotrajnost ležajeva, sile prilikom glodanja i naprezanja u remenu. Ukratko biti će opisana elektronika koja se koristi na strojevima kao i ona koja je odabrana za stroj.

Ključne riječi: CNC; konstrukcija; naprezanje; deformacija;

SUMMARY

Through this work are described modern CNC machines, their work and differences. The idea for this work was the design of hobby machine, therefore in this work will talk about construction CNC and what is best to construct a machine for processing wood. That part will more closely be able to see through the description of the base and the frame of the machine as well as the different parts to be used on the machine. The behavior of selected used parts will be shown through calculations. Shown deflections guides, long life bearings, forces during milling and stresses in the belt. In brief will be described electronics used on machines like the one that was selected for the machine.

Keywords: CNC; design; design; stress; strain;

1. UVOD

CNC strojevi u današnje vrijeme uvelike olakšavaju svaki posao i oni su neizostavni dio svakog industrijskog pogona. Razvoj industrije i pojava kompleksnijih strojeva razlog je zašto je CNC stroj postao neizostavan dio svakog pogona. Sa strojevima koji su upravljani na ovaj način moguće je uvijek imati istu kvalitetu i točnost na svakom novom komadu. Postoji više različitih CNC (Computer Numerical Control) strojeva koji imaju različit broj osi, načina gibanja i primjena. Razlike između obrade materijala kod klasičnih strojeva i kod onih upravljanih računalom nema. Razlika između ove dvije vrste strojeva je ta da su osi kod CNC stroja upravljane računalom i da se pomoću napravljenog programa uvijek dobije ista točnost i samim tim izbjegne ljudski faktor. Sama kontrola nad osima se ostvaruje pomoću pogonskih uređaja, kao što koračni, servo ili linearni motori.

Budući da tržište traži još preciznije i brže strojeve industrija strojeva u stalnom je usponu; razvijaju se nove tehnologije te time starije tehnologije postaju povoljnije i pristupačnije. Iako se unazad par godina CNC stroj smatrao samo industrijskim strojem visoke cijene, sve se više ljudi se upušta u izradu "hobby" stroja gdje pojedinci postaju mali proizvođači.

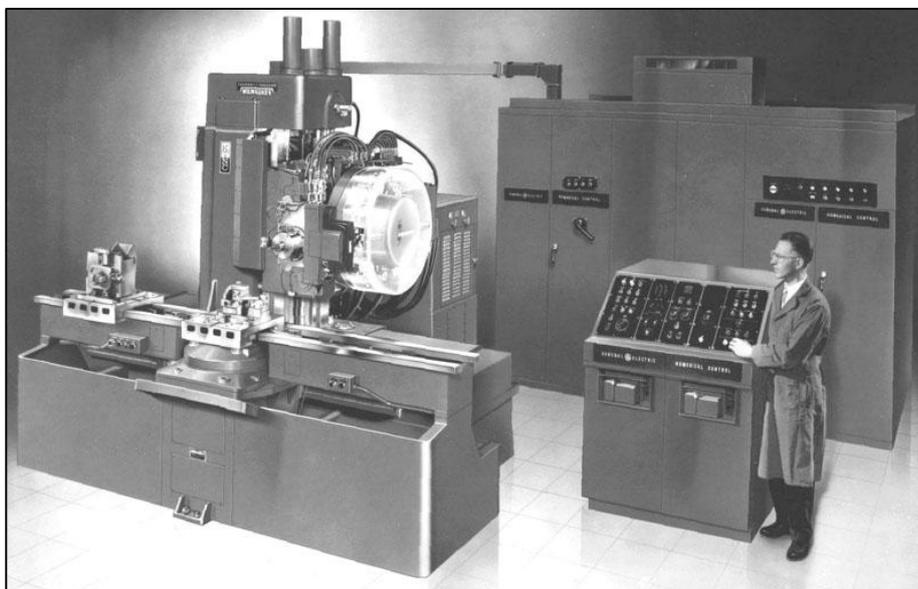
Živimo u vremenu globalizacije u kojemu je sve dostupno putem interneta. Često se pojavljuje skraćenica "DIY CNC" što u prijevodu sa engleskog znači "Napravi sam svoj CNC". Samim time, putem Internet trgovine moguće je kupiti razne dijelove za stroj ili čak cijeli stroj u sklopu (eng. kit).

Zahvaljujući raznim slikama i videima s interneta, te mojoj velikoj želji za izradu vlastitog CNC stroja, odlučio sam napraviti vlastitu CNC glodalicu.

2. OPĆENITO O CNC STROJU

2.1. Povijest CNC strojeva

Prvi komercijalni NC stroj proizvela je *Arma Corporation* 1948. godine, razvijen od strane dr. F. W. Cunningham te predstavljen 1950. godine. Radilo se o tokarilici koja je bila upravljana pomoću bušene trake. U samom početku razvoja ovog tipa stroja moglo se vidjeti da će smanjiti troškove i ubrzati proizvodnju. Kako bi se lakše i puno brže implementirala ova ideja, Američka vojska kupila je 120 strojeva i "posudila" ih raznim proizvođačima kako bi i oni prihvatili ovaj način rada i samim tim dobivali vlastite ideje.



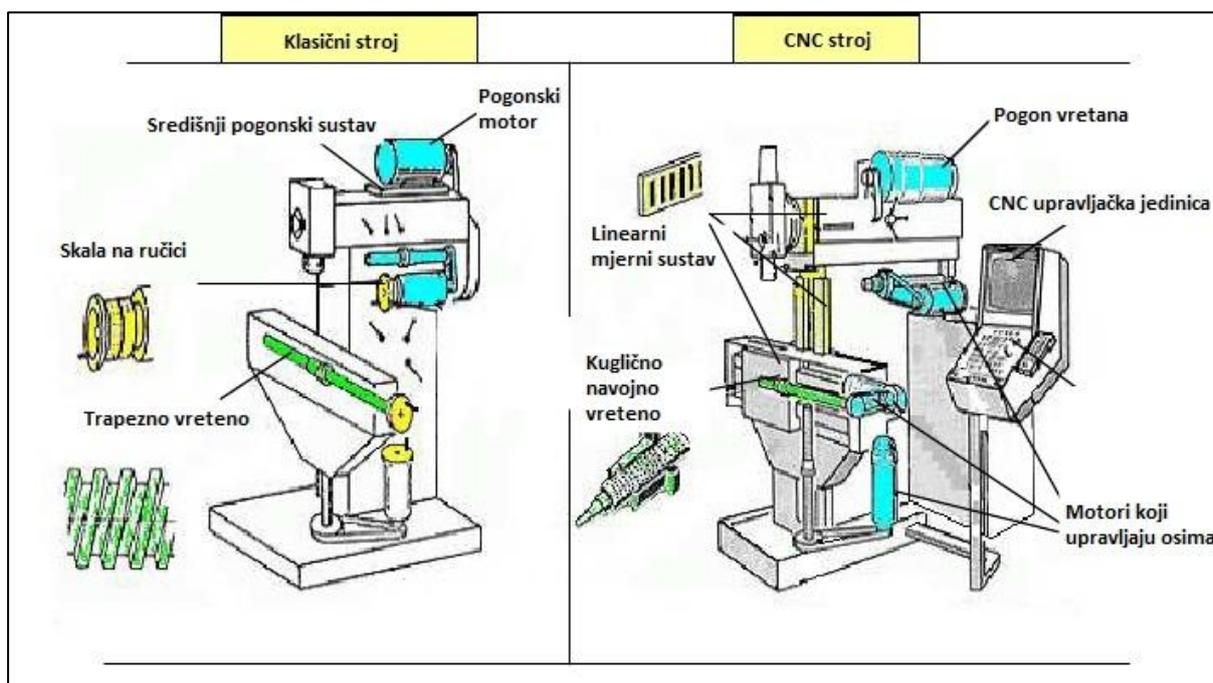
Slika 1: Prvi CNC stroj sa izmjenom alata Milwaukee Matic II, [1]

Što se tiče samoga programiranja do problema je došlo jer je svaki proizvođač htio raditi po svome programskom jeziku sve dok "Electronic Industry Alliance" nisu standardizirali G-kod koji je prethodno korišten od strane MIT (*Massachusetts Institute of Technology*) iz 1958. godine koji se uspio održati sve do danas.

Pojavom mikroprocesora dolazi do velikog razvoja CNC strojeva 70 tih godina 20. stoljeća gdje mikroprocesor počinje rješavati kompleksne operacije i uvelike smanjuje vrijeme pisanja koda i pripreme samog stroja.

2.2. Razlika CNC stroja i klasičnog stroja

Osnovna razlika između CNC i klasičnog stroja je u osima. Kod CNC-a osi su upravljane pomoću mikroprocesora koji čita G-kod dok se kod klasičnog stroja gibanje ostvaruje pomoću ručica na kojima se nalazi skala. Također, klasični stroj može biti upravljani pomoću središnjeg motora koji upravlja glavnim vretenom. Ovisno o vrtnji vretena vrši se pomak osi dok kod CNC stroja svaka os ima motor i zasebno je upravljana. Mjerni sustav kod klasičnog stroja odvija se preko noniusa, a CNC stroj ima vrlo precizan linearni mjerni sustav. Gibanja se kod CNC stroja ostvaruju preko preciznih kugličnih vretena dok se kod klasičnih strojeva ostvaruju preko trapezних vretena.



Slika 2: Dijelovi klasičnog i CNC stroja, [2]

Velika prednost u gibanju kod CNC stroja je mogućnost više osnog gibanja gdje upravljačka jedinica upravljanja osima ovisno o potrebama:

- Upravljanje jednom osi (npr. kod bušenja)
- Upravljanje dviju osi (npr. kod 2D konture)
- Upravljanje triju ili više osi (npr. kod prostornog kretanja 3D)

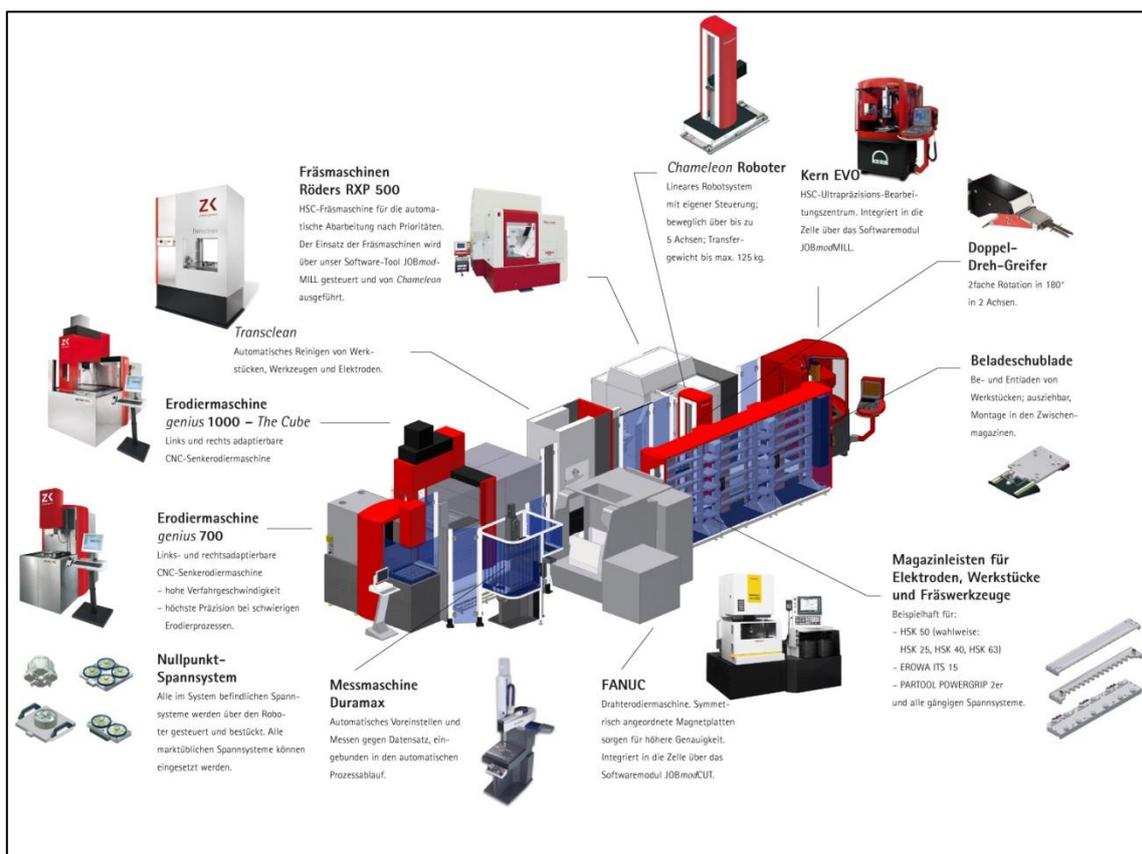
2.3. Karakteristike CNC stroja

- Sposobnost obrade vrlo složenih strojnih dijelova u jednom stezanju
- Velika preciznost stroja radi kvalitetnih i preciznih komponenti kao što su kuglična vretena koja vrše pozicioniranje unutar 0,001 mm
- Programski upravljano podmazivanje što rezultira dužim trajanjem alata
- Mogućnost korištenja najkvalitetnijih alata radi upravljanja svim procesima obrade
- Robusna konstrukcija i nove tehnologije materijala nosećih konstrukcija
- Brz rad
- Visoka produktivnost

Kako bi jednostavnije shvatili karakteristike CNC stroja može se opisati preko CNC obradnog centra, a u ovom slučaju glodalice. Sposobnosti obrade vrlo složenih kontura i strojnih dijelova u jednom stezanju označava jedno stezanje sirovca pri čemu iz stroja izlazi gotov komad. Ovakav način obrade uvelike pridonosi preciznosti samog komada kao i smanjenju troškova radi vremena čekanja dok se komad ponovno zategne. Također, obradni centri se mogu povezati pomoću robota i pokretnih traka pa se time dobivaju fleksibilni obradni centar. Iz tog razloga tvornice koje imaju ovakve sustave sve manje imaju potrebu za velikim brojem ljudi. Također, visoku produktivnost pridonosi to da strojevi rade u tri smjene, sedam dana u tjednu.



Slika 3: Obradni centar Hurco, [3]



Slika 4: Primjer fleksibilnog obradnog centra, [4]

2.4. Vrste CNC strojeva

Budući da u današnje vrijeme postoji razne vrste CNC strojeva, u daljnjem tekstu biti će riječ o svakoj vrsti.

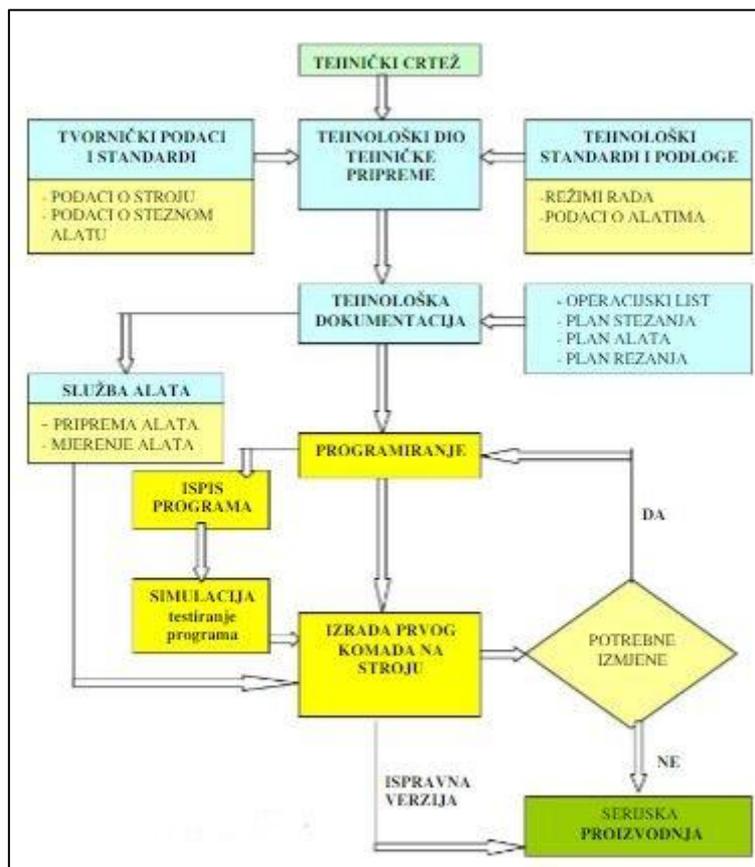
- CNC glodalica – strojevi masivne i teške konstrukcije konstruirane kako bi trpile velike sile rezanja kod obrade glodanjem. Postoji više podjela ovisno o kretanjima i mogućnostima obrade kao što su podjela po količini kretanjima stroja. Obradak je zategnut na stolu, a alati se nalaze u glavnom vretenu. Mogu biti od jednostavnih bez automatske izmjene alata do strojeva sa cijelim spremištem alata. Imaju od tri do pet osi kretanja.
- CNC tokarilica – strojevi masivne i teške konstrukcije koji trpe sile rezanja prilikom tokarenja. Kod tokarenja obradak se nalazi u steznoj glavi čime alati koji vrše obradu mogu biti mirni i pogonjeni. Obje vrste alata nalaze se u spremištu alata. CNC tokarilice mogu isto kao i glodalice imati više osi koje mogu biti translacijske i rotacijske. Kod jednostavnijih strojeva postoji jedno spremište alata

i jedna stezna glava dok se kod kompleksnijih strojeva nalazi više steznih glava i više spremišta alata (revolverska glava).

- CNC kutna preša – kod ovoga stroja glavno gibanje je gibanje gornjeg alata. Princip rada je da se ploča lima stavi do graničnika te se preko gornjeg i donjeg alata savine lim pod određenim kutom. Savijanje se vrši sa prethodno napravljenim programom ovisno o tehničkom crtežu. Navedeni strojevi imaju od dvije do deset osi kretanja, ovisno o graničniku.
- CNC bušilica – uvelike slični CNC glodalici ali joj je glavna primjena bušenje. Za razliku od glodalice, bušilicu karakterizira veliki stol za obradu koji može na sebi imati više stanica kako bi se smanjilo vrijeme čekanja stroja.
- CNC stroj za probijanje – strojevi koji se koriste za limove do 4 mm radi velike sile koja se pojavljuje prilikom probijanja materijala alatom. Kod ovih strojeva ploča lima se kreće po površini stroja pomoći osi na kojoj se nalaze hvataljke koje drže lim. Hvataljke pozicioniraju lim te potrebni alat pomoću servo motora odradi udarac žigom iznad odgovarajuće matrice.
- CNC strojevi za rezanje:
 - Rezanje vodom
 - Rezanje laserskom zrakom
 - Rezanje plazmom
 - Rezanje žicom EDM postupak
- CNC routeri – glodalice koje su puno većih radnih dimenzija i puno veće brzine pozicioniranja. Većinom CNC routeri se rade kao troosni strojevi; X, Y, Z osi. Za razliku od glodalica konstrukcija im je puno lakša te se obrada nekog komada mora raditi u više prolaza koje bi robusna glodalica mogla napraviti u jednom prolazu. CNC routeri su glavna meta u DIY strojevima. Također, stroj koji se konstruira u ovom završnom radu spada u ovu kategoriju.

2.5. Programiranje CNC stroja

Program je skup šifriranih geometrijsko-tehnološko-funkcionalnih naredbi kojima se putem različitih fizičkih medija (papirna vrpca, kasete, disketa) unaprijed zamišljene radnje daju upravljačkoj jedinici numerički upravljanog stroja [5].



Slika 5: Shematski prikaz programiranja, [5]

Za programiranje stroja može se koristiti više načina izrade programa. Neki od načina programiranja zahtijevaju veliko znanje samog stroja i programskog jezika dok je kod drugih potrebno poznavati osnovne informatičke operacije jer se procesi dobivanja programa odvijaju automatski. Neki od načina programiranja su:

- Ručno programiranje – za ovaj način programiranja potrebna je velika vještina poznavanja rada stroja i njegovih parametara kao i samog programskog jezika. Ovaj način programiranja u današnje vrijeme se koristi za neke jako jednostavne obrade ili samo kao gibanja stroja.
- Ručno programiranje na stroju – ovaj način programiranja se koristi kod strojeva koji imaju na svojoj upravljačkoj jedinici sučelje za direktno programiranje.

- Programiranje na računalu – programer odabire model te ga pomoću CAD-CAM sustava procesira ovisno o potrebama i načinu obrade. Potrebno je odabrati tip stroja te sve dijelove procesa. Za svaku operaciju potrebno je unijeti parametre ili odabrati prethodno stvorene te redoslijed kojim će se operacije odvijati.
- Automatsko programiranje – automatski odabir procesa obrade kao i odabir alata koji bi trebali biti korišteni. Automatski određuje putanje alata kako bi optimizirao najkraći put kojim bi se skratilo vrijeme proizvodnog procesa. Samim time ova vrsta programiranja je najučinkovitija, najmanja je mogućnost greške i ljudski faktor je sveden na minimum.

2.6. Struktura programa za CNC strojeve

Od davne 1958. godine od strane MIT standardiziran je programski jezik za upravljanjem CNC strojevima koji se održao sve do danas. Iako je jako bitan u današnje vrijeme, G-kod se shvaća olako jer se na vrlo jednostavan način pomoću CAD-CAM sustava može dobiti gotov program pisan G-kodom. Program pisan G-kodom se sastoji od niza redova koji sadrže riječi koje definiraju pojedinu radnju unutar operacije. Svaka riječ se sastoji od znaka i brojeva koje imaju svoje značenje.

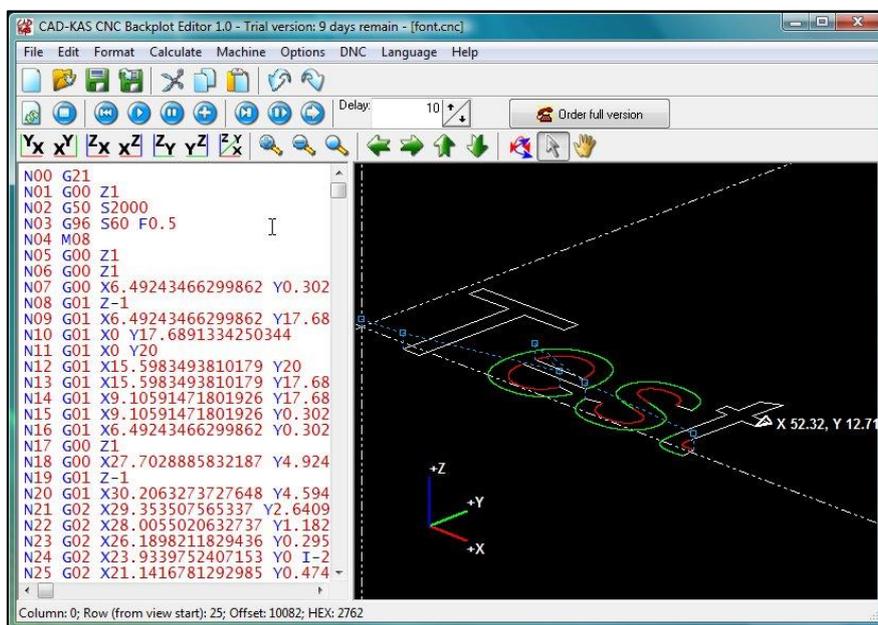
%Program	ime programa
N5 G01 X120.04 Y20.32	redak

Unutar programa pisanog G-kodom mogu se nalaziti i mnogi drugi znakovi koji kroz svoje značenje upravljaju CNC strojem. Neki od tih znakova su:

- N – redni broj linije koda
- G – glavna programska funkcija za gibanja stroja
- X, Y, Z – pomak u smjeru odabrane osi
- I, J, K – pomoćni koordinatni sustav kružne interpolacije
- F – definira posmak
- S – broj okretaja glavnog vretena
- T – vrsta alata

Naredbe G-koda :

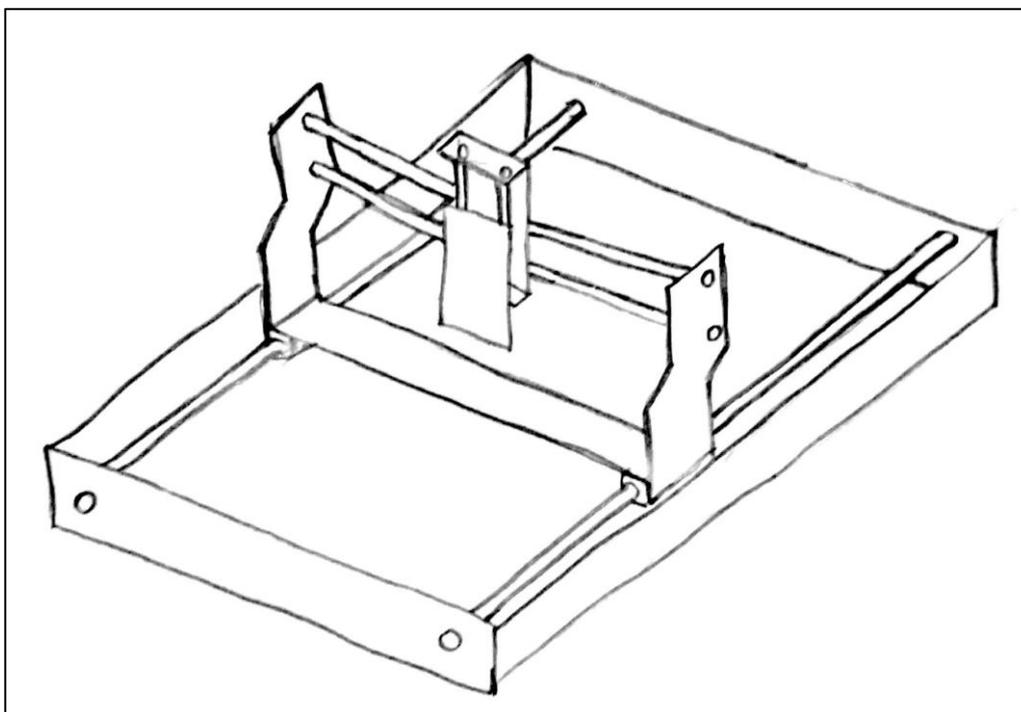
- G00 – brzi hod stroja
- G01 – radni hod stroja
- G02 – gibanje stroja u smjeru kretanja kazaljke na satu
- G03 – gibanje stroja obrnuto od smjera kretanja kazaljke na satu
- G20 – mjera u inčima
- G21 – mjera u milimetrima
- G90 – apsolutni koordinatni sustav
- G91 – inkrementalni koordinatni sustav
- G92 – privremeni koordinatni sustav
- M00 – pauza
- M02 – završi program
- M03 – rotacija glavnog vretena u smjeru kretanja kazaljke na satu
- M04 – rotacija glavnog vretena obrnuto od kretanja kazaljke na satu



Slika 6: Primjer CNC programa, [6]

3. KONSTRUKCIJA CNC STROJA

Prilikom razmišljanja o izradi stroja potrebno je prvotno razmisliti o materijalima i veličini komada koji se planiraju obrađivati. Nakon toga odabrati će se tip stroja kao i vodilice, ležajevi, prijenos i ostali dijelovi stroja, a naposljetku će isti biti opisani. Na slici 7 može se vidjeti idejno rješenje vodilica podupiranih na krajevima te stupovi mosta spojeni ispod stola.



Slika 7: Idejno rješenje stroja

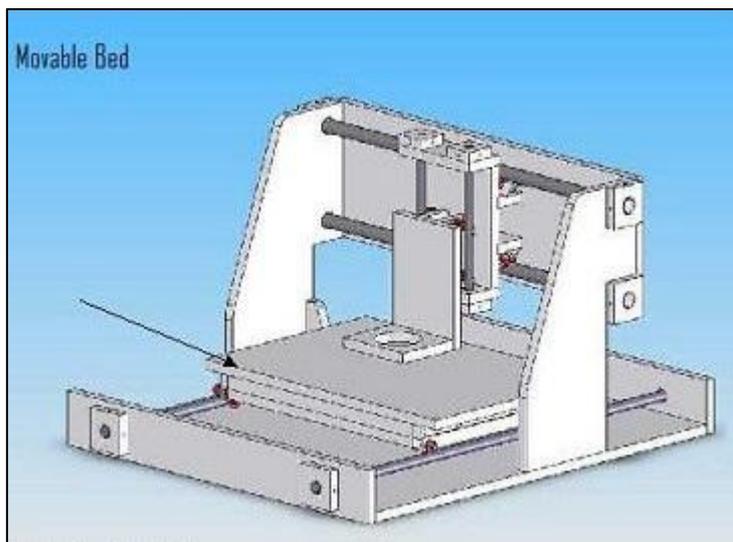
Prvo pitanje na koje valja dati odgovor je „Zašto napraviti CNC stroj?“. Mnogi imaju želju posjedovati takav stroj ali zbog nedostatka financijskih sredstava nemaju mogućnost kupiti ga, o čemu je riječ i u mom slučaju. Iz tog razloga proučavao sam načine rada CNC stroja točnije glodalice, istraživao po forumima i gledao bezbroj videa na internetu. Nakon određenog vremena započeo sam raditi nacрте i u hodu mijenjao ideje te uz iskusnije poznanike dorađivao svoj idejni model. Prvotni model koji sam smislio nije bio dovoljno stabilan i imao je velike progibe na vodilicama stoga sam se odlučio baviti proračunima i dobio sam konkretnije podatke koje sam primijenio. U daljnjem tekstu želio bih pojasniti na vlastitom primjeru kojim redoslijedom bi se trebao konstruirati stroj. Kroz dijelove ću izdvojiti koje solucije su odabrane i koje bi najbolje odgovarale što boljim performansama stroja.

3.1. Odabir tipa stroja ovisno o mostu

Glavna dva tipa CNC routera dijele se po izgledu mosta (dio po kojem se giba X os), a to su fiksni most i pokretni most.

3.1.1. Fiksni most

Ova konstrukcija je poznata po tome da je stol pomičan tj. da se kretanje Y osi odvija pomoću pomicanja stola te X osi koja se kreće na fiksnom mostu. Ovaj tip konstrukcije se rjeđe koristi i odabire se većinom kod malih strojeva kao što su glodalice za PCB pločice, 3D printeri itd. Prednost je da se prilikom obrade na stroju motor koji pokrće Y os ne mora savladavati uz sile rezanja i težinu mosta. Mane ovog tipa su da stroj u smjeru Y osi mora biti puno veći od same radne površine. Nije namijenjen da se konstruira u velikim dimenzijama radi ne efikasnosti samog stroja i nije namijenjen da se obrađuju veći i teži komadi zbog kretanja stola.

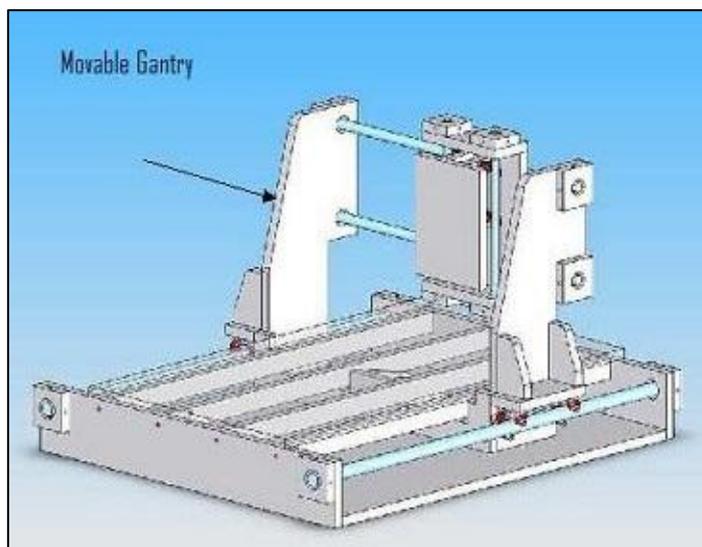


Slika 8: Tip CNC routera fiksni most, [7]

3.1.2. Pomični most

Ovaj tip konstrukcije je vjerojatno 95% svih hobi izrađenih strojeva. Kod ovog tipa, kako mu i naziv kaže, most je pomičan, a stol fiksna što mu daje velik stupanj prilagodljivosti prilikom obrada komada koji mogu biti duži od samog stola. Prilikom konstruiranja ovog tipa mogu se pojaviti komplikacije jer je potrebno napraviti dovoljno lagan most za konstrukciju kao i ležajeve, a s druge strane potrebno je napraviti dovoljno čvrst i fleksibilan most za

opterećenja koja će se pojavljivati prilikom obrade. Razlog odabira ovoga tipa je mogućnost veće radne površine i manjih vanjskih dimenzija stroja.



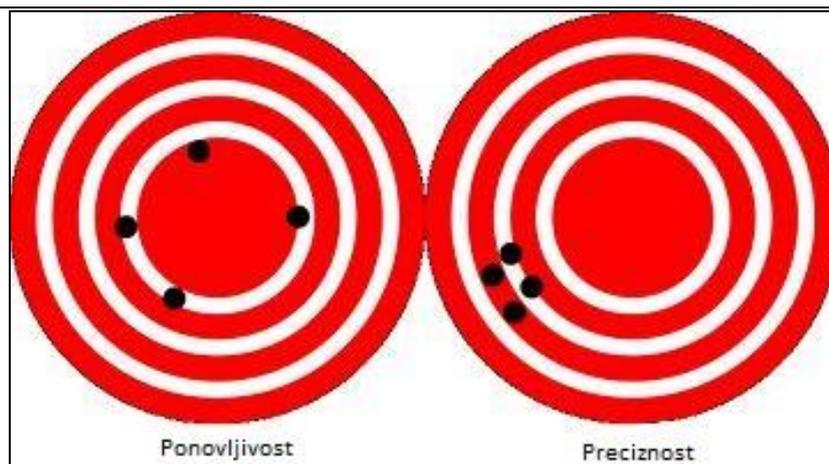
Slika 9: Tip CNC routera pomični most, [7]

3.2. Veličina radne površine i stroja

Pod radnom površinom govori se o hodu svake od osi. Time se dobiva prostor koje glodalo može u potpunosti obuhvatiti. O veličini radne površine može se odlučiti ovisno o dostupnosti dijelova koji su potrebni. Najbolja odluka se donosi ako postoji jasna ideja koliki je najveći komad potrebno obrađivati plus mali dodatak radi mogućnosti stezanja i izrade vanjske konture. Samim time dolazi se do odluke oko veličine stroja. Oko vanjske veličine stroja ne bi trebalo pretjerivati jer ako je prethodno odlučeno kolika je radna površina na nju je potrebno dodati širinu mosta i nosača X osi. U vlastitome slučaju, stroj će biti radne površine 600x500 mm te visine 90 mm, a uz to bi bilo dobro uzeti još manji dodatak. Dodatak iznosi 50 mm. Tako se određenom radnom površinom i visinom dolazi do okvirnih vanjskih dimenzija stroja 850 x 800 x 720 mm.

3.3. Tolerancije stroja

Kada govorimo o tolerancijama stroja radi se o preciznosti kojom se može obraditi komad kao i ponovljivost prilikom repozicije. Prilikom konstruiranja stroja treba se kao i za sve prethodne dijelove odlučiti što se želi raditi i koliko precizan komad treba biti. Iz tog razloga tolerancija će biti unutar 0,2 mm jer se stroj neće koristiti za komade koje imaju veliku toleranciju. Preciznost od 0,2 mm dobiti će se preko odabira motora i određivanjem podjele jednog okretaja motora. U nastavku rada odradit će se proračun motora i njegov odabir.



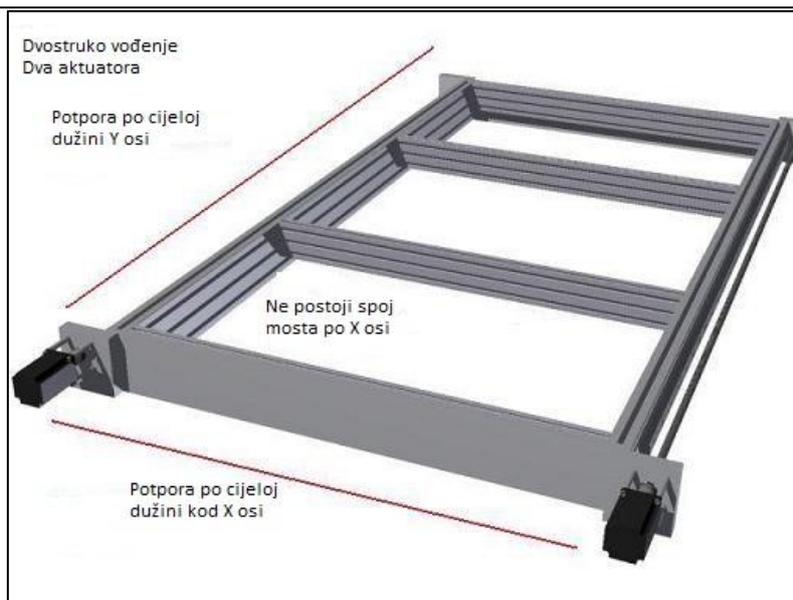
Slika 10: Ponovljivost i preciznost, [7]

3.4. Okvir i baza stroja

Okvir i baza stroja su glavni konstrukcijski dijelovi stroja. Oni drže sve na okupu i nose cijelu težinu stroja. Na taj dio se montiraju motori, pričvršćuju vodilice te preko njega zategne remen. Te razlike mogu se svrstati u skupine ali isto tako prilikom konstruiranja stroja može se iz svake skupine odabrati jedan ili više dijelova te prilagoditi svojem dizajnu. Takvim razmišljanjem odredio sam vlastiti dizajn koji će biti prikazan kroz rad. A u nastavku će se prikazati neke od najčešće korištenih dizajna.

3.4.1. U potpunosti podupiran okvir

Kod ovog tipa stroja može se primijetiti da okvir u potpunosti leži na površini gdje je montiran. Ovaj tip izrade stroja je najskuplji te je najčešće korišten kod profesionalnih ili industrijskih CNC routera.



Slika 11: Potpuno podupiran okvir, [7]

Kod potpuno podupiranog okvira kao što se može vidjeti na slici 11, X i Y osi su u potpunosti u dodiru sa površinom na kojoj se stroj nalazi. Također je moguće primijetiti da kada se most montira na bazu stroja (nije prikazan na slici) neće imati spoj duž X osi i samim time kod ovog dizajna je potrebno koristiti duplo vođenje. Duplo vođenje je način da se stave na svaki stup mosta vodilice i po jedan motor. Dakle, kod ove konstrukcije stroja potrebno je imati još jedan motor i vreteno te odgovarajuću maticu, a time se cijena stroja podiže.

3.4.2. Djelomično podupirana Y os i potpuno podupirana stol

Ovaj tip baze i okvira stroja je najčešći kod većine strojeva koji spadaju u kategoriju DIY. Radi se o konstrukciji za koju je dovoljan jedan motor za posmak po Y osi tj. za kretanje mosta, radi toga obavezan je spoj stupova mosta ispod stola (slika 12).

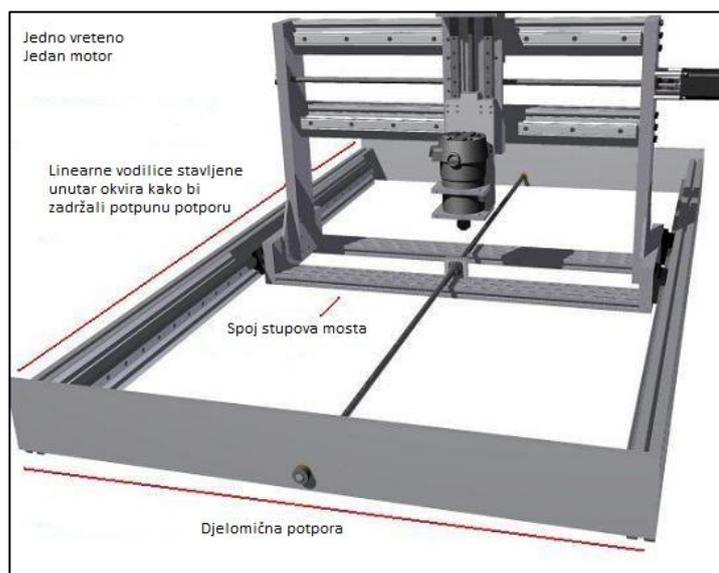


Slika 12: Djelomično podupirana Y os i potpuno podupirana stol, [7]

Nije namijenjen za strojeve koji imaju malu toleranciju kod preciznosti jer konstrukcija od aluminijskog profila pod svojom težinom dobiva progib otprilike 0,2 mm.

3.4.3. Djelomično podupirana X os i potpuno podupirana Y os

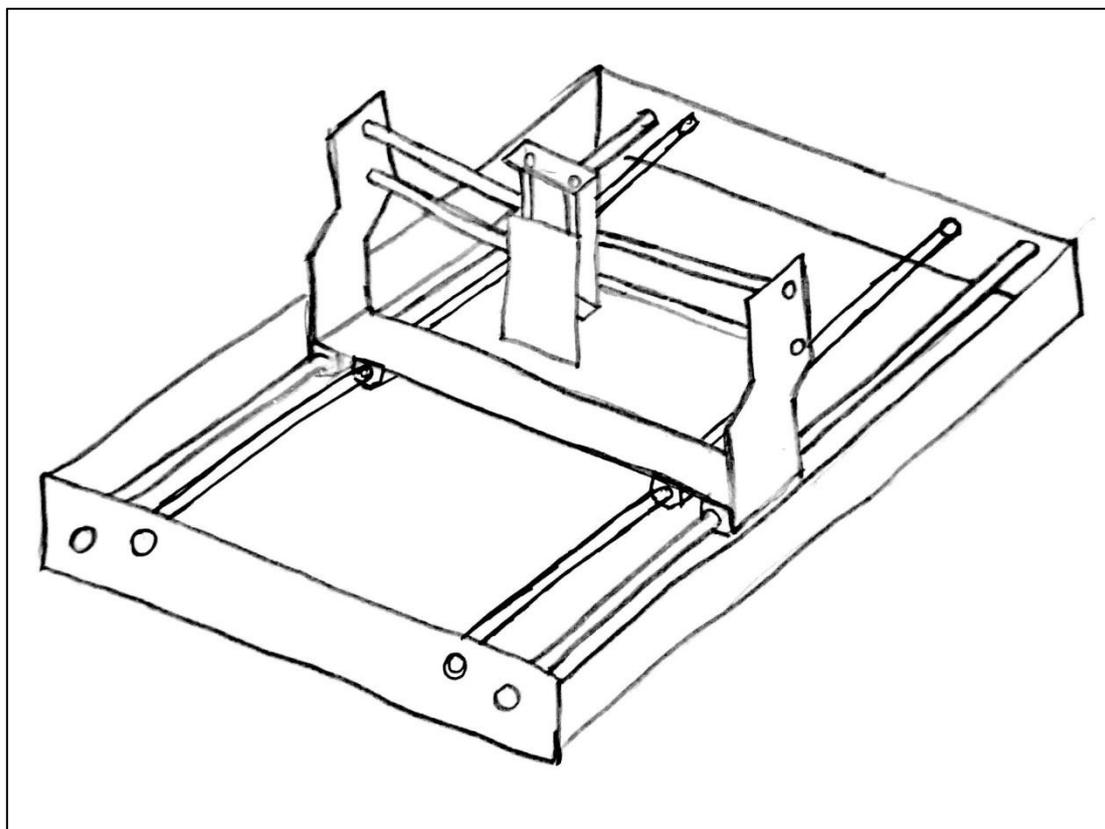
Ukoliko stroj sadrži jedan motor no žele se veće tolerancije stroja, može se odlučiti za ovaj tip baze i okvira stroja. Može se doći do toga da se most ubaci unutar okvira stroja. Time se gubi mogućnost podupiranog stola ali tada okvir sa vodilicama leži na površini gdje će stroj biti montiran.



Slika 13: Djelomično podupirana X os i potpuno podupirana Y os, [7]

Sa slike 13 može se vidjeti da duža os Y u potpunosti leži na montiranoj površini te se time izbjegava progib pod težinom konstrukcije i mosta. Most će moći raditi obradu komada koji se nalaze unutar okvira X osi ne ovisno o težini koja bi mogla utjecati na progib Y osi. Težina komada koji će se obrađivati direktno će utjecati samo na stol na kojem se nalazi.

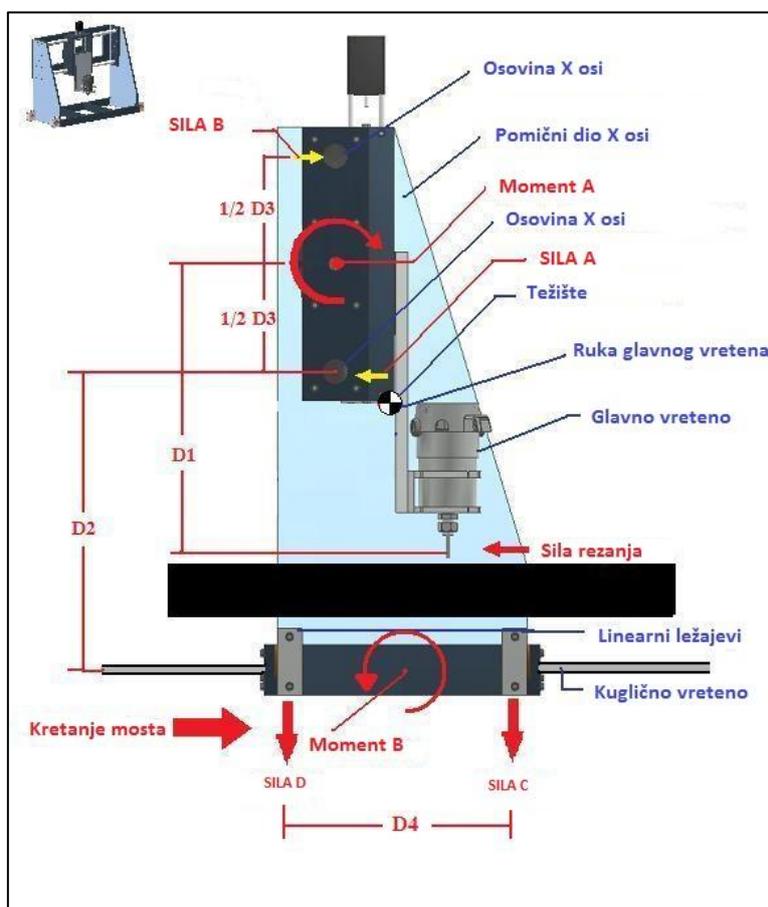
Nakon što se razmotre tipovi baza i okvira strojeva potrebno je odlučiti koja bazu i okvir će se koristiti kod izrade vlastitog stroja. Kod izrade stroja korišten je treći tip konstrukcije ali vodilice nisu pričvršćene za konstrukciju duž osi već su pričvršćene za prednju i stražnju ploču stroja te stoje u zraku. Most je stavljen unutar okvira stroja te su bočne stranice okvira korištene za čvršću konstrukciju stroja. Korištene su četiri vodilice na Y osi kako bi se težina mosta i utjecaj vanjskih sila ravnomjerno rasporedila i samim time smanjio progib po Y osi.



Slika 14: Idejno rješenje sa 4 vodilice

3.5. Konstruiranje mosta

Kroz ovaj dio konstruiranja stroja biti će prikazan najčešći oblik mosta koji se koristi prilikom izrada DIY strojeva. Prilikom konstruiranja mosta vlastitog stroja bilo je potrebno proučiti na koji način bi se maksimalno iskoristio prostor za obradu i nisu se koristile vodilice sa potporom na X osi; optimalno je da se točka težišta nalazi između ležajeva koji nose konstrukciju mosta. Najbolji način dizajniranja mosta biti će objašnjen pomoću slike 5 koja prikazuje most koji se najčešće koristi. Kako bi trebalo izmijeniti idejni most vlastitog stroja zbog izmaknutog težišta i momenta koji se pojavljuju kod kretanja mosta, prilikom izračuna mase težišta morala se uzeti u obzir težina dijelova mosta i težina glavnog vretena. Odabrano glavno vreteno iz poglavlja 5.2. teži dva kilograma.



Slika 15: Sile i momenti kod mosta, [7]

Značenje oznaka sa slike:

- D1 – udaljenost glodala od udaljenosti između osovine X osi (D3)
- D2 – udaljenost donje osovine X osi i vodilice Y osi
- D3 – udaljenost između osovine X osi

- D_4 – udaljenost između ležajeva Y osi
- Sila A – sila na donju osovinu X osi u daljnjem tekstu F_A
- Sila B – sila na gornju osovinu X osi u daljnjem tekstu F_B
- Sila C i sila D – sila na osovinu Y osi u daljnjem tekstu F_C i F_D
- Moment A i moment B – momenti u daljnjem tekstu M_A i M_B

U daljnjem tekstu na jednostavan način biti će objašnjeno kako izračunati momente i sile koje djeluju na konstrukciju mosta. Na slici 15 može se vidjeti da je Z os u donjem položaju te da se most kreće po Y osi i vrši rezanje komada pri čemu nastaje sila rezanja. Za konstrukciju vlastita stroja u nastavku rada izračunata je sila rezanja F_h . Sila rezanja uzrokuje M_A .

(1)

(2)

(3)

Gibanjem i pojavom M_A pojavljuju se i dvije jednake sile koje djeluju na osovine X osi.

(4)

(5)

(6)

Nakon izračuna sile na osovine X osi može se računati i moment B koji je u potpunosti ne poželjan jer on uzrokuje nagibe mosta prilikom pojava sila rezanja. U nastavku teksta objasniti će se kako smanjiti M_B . Razlog je ujednačavanje sile koje djeluju na ležajeve Y osi.

(7)

(8)

(9)

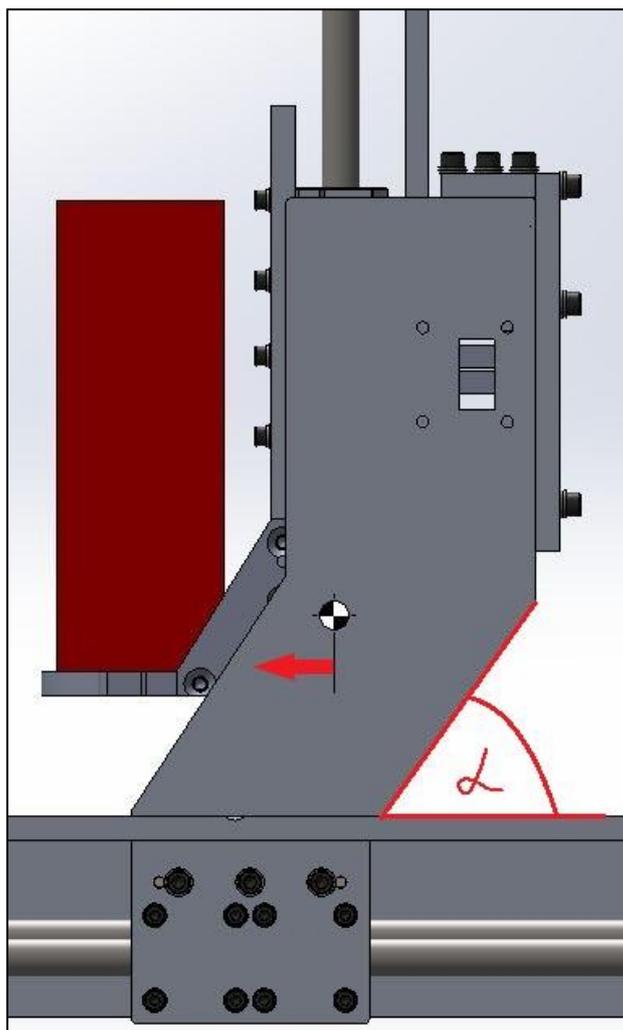
Kako bi se smanjio što je više moguće moment B potrebno je smanjiti silu F_A ili smanjiti udaljenost između donje osovine X osi i vodilice Y osi.

Prilikom konstruiranja mosta potrebno je obratiti pažnju na slijedeće:

- Potruditi se da udaljenost između donje osovine X osi i osovine Y držati što manjom D_2 . Na ovaj način gubi se prostor koji se može obrađivati po Z osi.

- Smanjiti kretanje Z osi tj. sa slike ruka glavnog vretena. Time će se smanjiti udaljenost D_1 .
- Prilikom dizajniranja mosta težište treba pasti između linearnih ležajeva Y osi.
- Što je više moguće povećati udaljenost između osovina X osi, D_3 .

Idejni most za vlastiti stroj, kako je prethodno rečeno nije idealan, te će pomoću slike 16, biti prikazano na koji bi se način moglo pomaknuti težište mosta u pogledu sa strane.

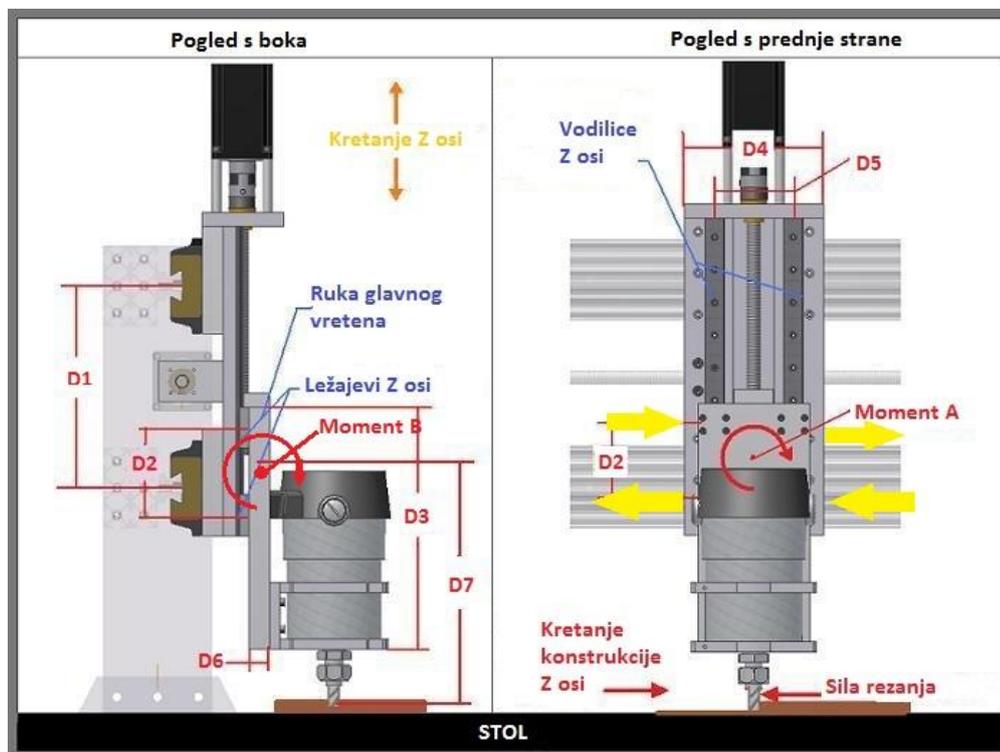


Slika 16: Korekcija težišta kod idejnog mosta

Na slici 16 vidi se izgled mosta te trenutno težište samog. Ukoliko kut α povećamo, težište se pomiče lijevo te se time pomiče točka težišta sredini udaljenosti ležajeva Y osi.

3.6. Konstruiranje Z osi

Prilikom konstruiranja stroja treba se odlučiti kakvi se komadi žele obrađivati i koje će sile djelovati na konstrukciju stroja. Tako je potrebno odrediti i konstruirati Z os ovisno o silama koje djeluju. Pomoću slike 17 objasniti će se koji su parametri potrebni kod konstruiranja te koje sile i momenti djeluju na Z os.



Slika 17: Sile i momenti Z osi, [7]

Značenje oznaka iz slike 17:

- D_1 – udaljenost ležajeva X osi
- D_2 – udaljenost ležajeva Z osi
- D_3 – udaljenost donjeg dijela Z osi od gornjeg dijela gornjeg ležaja Z osi
- D_4 – širina konstrukcije Z osi
- D_5 – udaljenost između vodilica Z osi
- D_6 – debljina ploče Z osi
- D_7 – udaljenost između komada i donje strane gornjeg ležaja
- Moment A – moment koji se pojavljuje prilikom obrade – M_A
- Moment B – moment koji se pojavljuje prilikom obrade – M_B

Konstruiranje na ovaj način kombiniranje je između onih koji vrše brojne analize prilikom konstruiranja stroja i onih koji proizvedu stroj i provjere funkcionira li sve. Računati će se moment A te objasniti njihovo djelovanje i kako bi se konstrukcija Z osi na što bolji način konstruirala. Na slici 17 može se vidjeti da je korišten primjer Z osi koja je ista kao kod vlastitog idejnog modela. Također na slici 17 može se vidjeti da je korišten maksimalni primjer kod kojeg je Z os maksimalno produžena. Prilikom obrade na glodalo djeluje sila rezanja te se time pojavljuje moment A koji je:

(10)

(11)

(12)

(13)

—

(14)

—

(15)

Sa slike 17 može se vidjeti da moment A djeluje suprotno od sile rezanja i time napinje cijelu konstrukciju Z osi. Tim napinjanjem pojavljuju se rezultante sile koje su na slici prikazane kao žute strelice. Rezultante sile djeluju na ležajevu Z osi kao i na vodilice.

Prilikom izrade konstrukcije Z osi povećava se udaljenost između vodilica D_5 i udaljenost između ležajeva Z osi D_2 kako bi se time smanjio utjecaj momenta A na vodilice konstrukcije. Kako bi se smanjio utjecaj momenta B potrebno je povećati udaljenost između ležajeva X osi D_1 . Bitno je da prilikom konstruiranja konstrukcije Z osi udaljenost D_2 ne bude manja od pola duljine ruke glavnog vretena.

3.7. Odabir linearnog sustava kretanja

Linearni sustav kretanja sastoji se od linearnih ležajeva i pogonskog dijela koji vrši linearno kretanje konstrukcije s ležajevima ali u ovom dijelu odabrati će se dio koji se odnosi na linearne ležajevu i vodilice. Glavna tri zadatka linearnog sustava je:

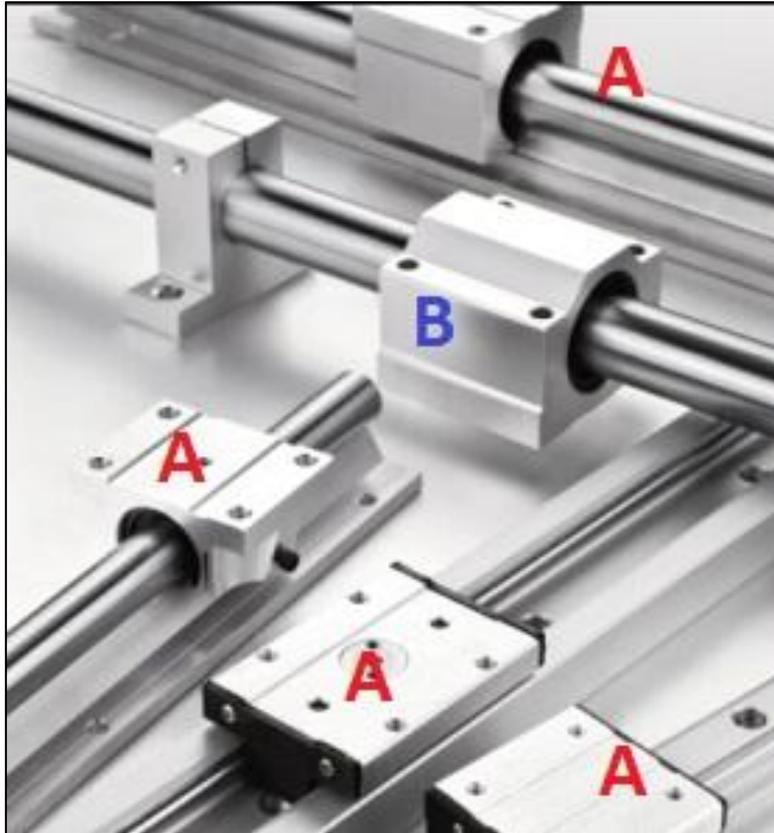
- **Podupire dijelove stroja** – linearne vodilice moraju izdržavati teret dijelova stroja tijekom linearnog kretanja. Na primjer, most vlastitog stroja je podupiran

od strane linearnih vodilica i mora se moći kretati duž Y osi bez pojave velike sile trenja.

- **Ostvariti precizna linearna gibanja** – ovo bi se mogao nazvati i glavnim zadatkom da prilikom tereta ostvaruje precizne pomake uz minimalno trenje. Tip linearne vodilice odraziti će se na preciznost gibanja ako se odaberu lošije vodilice a time će stroj rezultirati lošijim radom.
- **Podnijeti vanjska opterećenja** – osim što vodilice moraju trpiti opterećenja uzrokovana težinom dijelova stroja isto tako mora izdržavati momente koje se pojavljuju tijekom obrade kao i bočna opterećenja. Takva opterećenja navedena su u prethodnom dijelu prilikom konstruiranja dijelova stroja.

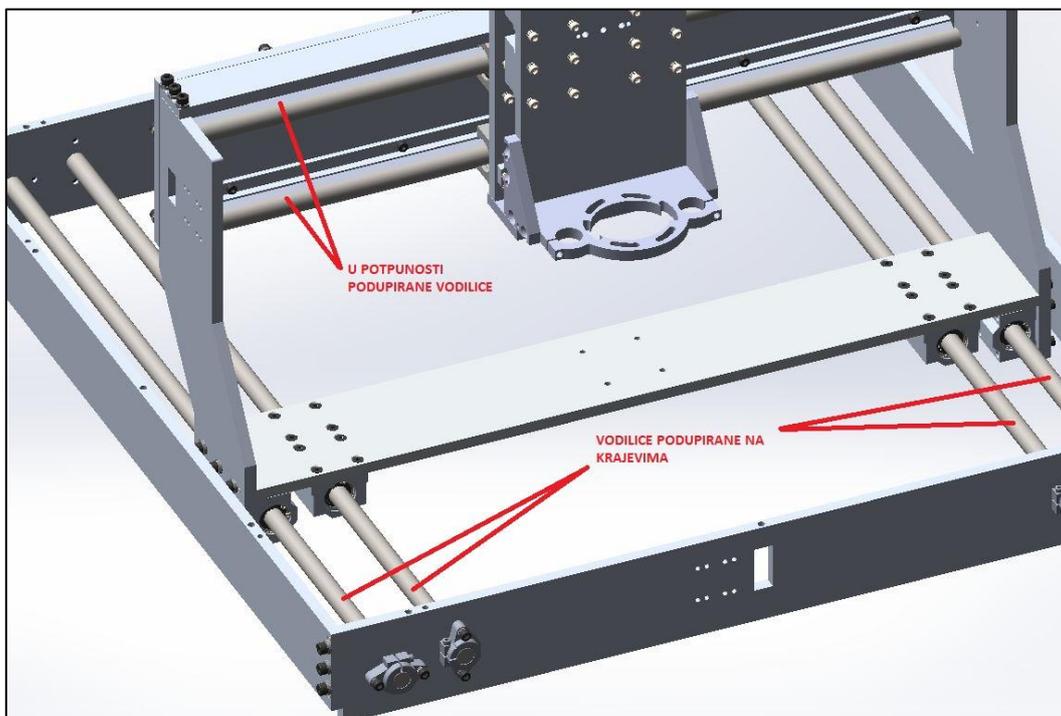
Ovisno o opterećenjima i težini koju imamo na stroju postoje dvije glavne kategorije linearnih vodilica, a to su:

- **U potpunosti podupirana vodilica** – ovaj tip vodilice ima potporu po cijeloj dužini vodilice. Radi potpore po cijeloj dužini u stanju je trpiti veća opterećenja i sile bez velike promjene u preciznosti kao i u progibu same vodilice. Koristi se kod kvalitetnijih strojeva koji ovaj tip vodilice koriste na svim osima. Kod našeg stroja koristili smo ovaj tip vodilice ali samo na X osi radi prevelikog progiba. Također ih prati veća cijena od podupiranih vodilica na krajevima.
- **Vodilice podupirane na krajevima** – ovaj tip vodilice, kao što naziv predstavlja, su vodilice koje su podupirane samo na krajevima. S ovim vodilica dobiva se manja preciznost prilikom pozicioniranja zbog toga što dolazi do progiba sredine vodilice radi težine dijelova stroja, a i radi same težine vodilice. Ovaj tip sustava se sastoji od kalibrirane šipke određenog promjera ovisno o proračunima te linearnog ležaja za taj promjer. U vlastitom slučaju korištene su 4 osovine kod Y osi $\Phi 16$ mm te dvije osovine istog promjera na Z osi.



Slika 18: Vodilice DIY CNC strojeva, [22]

Sa slike 18 može se vidjeti razliku između vodilica podupiranih po cijeloj dužini (A) i vodilica podupiranih na krajevima (B).



Slika 19: Vodilice stroja iz rada

3.8. Odabir mehanike pogonskog dijela stroja

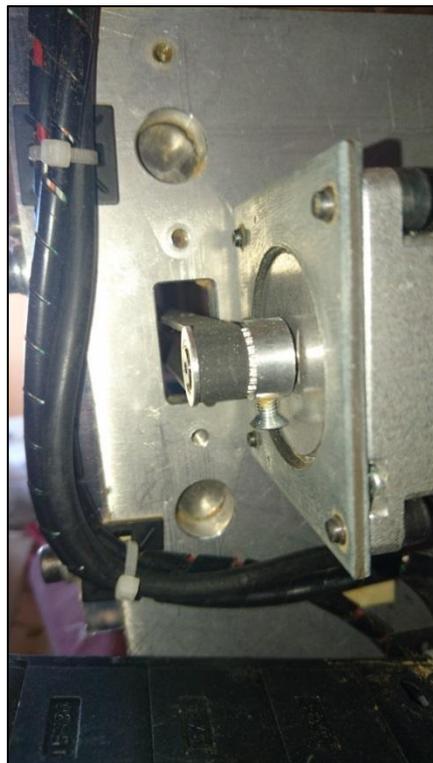
Pod mehaniku pogonskog dijela stroja ubrajaju se mehanički dijelovi CNC stroja koje vrše linearno gibanje svake osi. Najčešće korišteni dijelovi prilikom izrade CNC stroja su kuglično navojno vreteno, trapezno navojno vreteno i remenski prijenos. Zadaća ovih dijelova je da pretvore CNC upravljano rotacijsko gibanje motora u precizno linearno gibanje dijelova stroja. Ukoliko se dobro razumije ovaj dio i dio gibanja stroja jednostavno će se uz manje promjene moći utjecati na brzinu rezanja stroja, sile rezanja, preciznost i točnost.

- **Sustav kugličnog navojnog vretena KNV** – mehanički sustav koji se sastoji od navojnog vretena i navojne matice. Prilikom rotacije navojnog vretena ako je matica fiksirana za neki dio stroja koji mora imati linearnog gibanje, matica će se gibati po navojnom vretenu. Ovaj način prijenosa linearnog gibanja je najprecizniji i najpouzdaniji. Preciznost kugličnog navojnog vretena kreće se od 0,008 mm do 0,08 mm ovisno o klasi proizvoda. Bitno je naglasiti da kod ovog sustava ne postoji ili je jako mali tzv. "Backlash". Backlash je greška koja se pojavljuje prilikom promjene smjera vrtnje navojnog vretena.
- **Sustav trapeznog navojnog vretena** – mehanički sustav koji se sastoji od trapeznog navojnog vretena i trapezne matice. Princip rada je isti kao i kod Kugličnog navojnog vretena. Koristi se većinom kod konvencionalnih strojeva jer služe za velike prijenose snage. Veliki problem ovog sustava je prethodno spomenuti backlash koji se može riješiti sa duplom maticom koje se međusobno odbijaju ili privlače. Jeftinije rješenje u odnosu na sustav kugličnog navojnog vretena ali zahtjeva dorade.
- **Sustav remenskog prijenosa** – mehanički sustav koji se sastoji od remena i koloture. Kolotura se nalazi na osovini motora i prilikom rotacije se remen giba linearno. Ovisno o silama koje se pojavljuju na remenu i obliku remena kojeg smo odabrali moguća je greška prilikom pozicioniranja nakon promjena smjera (backlash). Radi većeg promjera koloture prilikom jednog okretaja dolazi do velikih linearnih pomaka. Iz toga razloga većinom se ne stavlja direktno na osovinu motora već na osovinu prijenosa.

Za vlastito konstruiran stroj odabrane su dvije skupine, kuglično navojno vreteno promjera 12 mm montirano na Z os i remenski prijenos sa koloturama od 20 zuba na osima X i Y. slike 20 i 21.



Slika 20: KNV prijenos Z os



Slika 21: Remenski prijenos X os

4. PRORAČUNI KONSTRUKCIJSKIH DIJELOVA STROJA

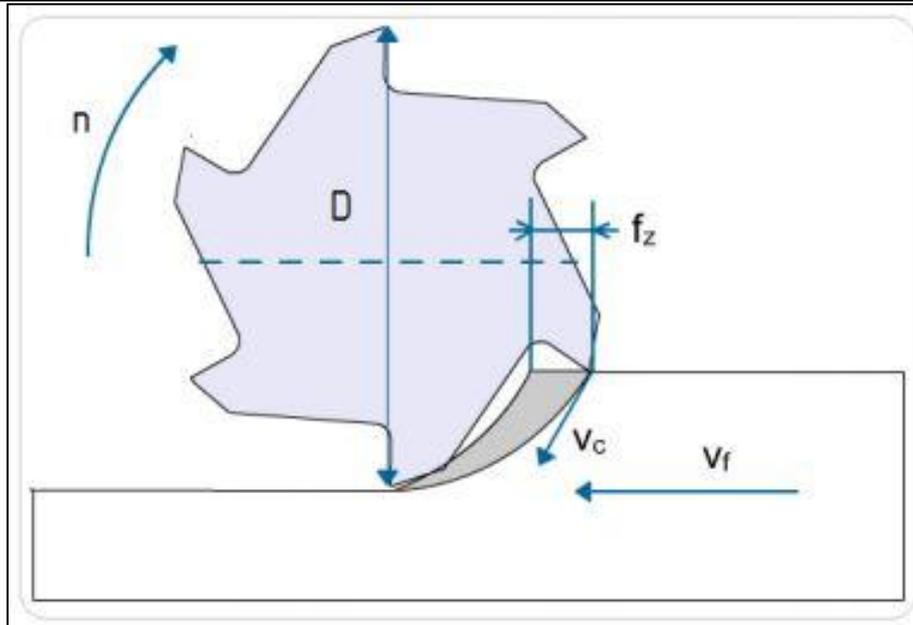
Kako bi se osigurao ispravan rad stroja potrebno je napraviti proračune dijelova koji se koriste i ukoliko ne zadovoljavaju uvjetima, potrebno ih je zamijeniti. Također, potrebno je definirati sve sile koje se pojavljuju tijekom kretanja i rezanja na stroju. Prilikom izrade proračuna kao što će se moći vidjeti u nastavku rada uzimati će se maksimalni podatci opterećenja te minimalne vrijednosti izdržljivosti pojedinih dijelova kako bi bili sigurni u proračune.

4.1. Sile rezanja kod glodanja

U ovom dijelu može se vidjeti proračun sila uslijed obrade aluminijskog glodanjem. Iako se stroj konstruirao za potrebe obrade drveta odabran je aluminij za proračun. Razlog odabira aluminijskog je u tome što se zbog nehomogenosti drveta zbog njegove strukture ne može dobiti konstantna sila. Također ovim načinom odabira proširila se uporaba samoga stroja jer ukoliko stroj može obrađivati aluminij sa sigurnošću možemo reći da može obrađivati i najtvrdje drvo. Razlog računanja sile rezanja je utjecanje na mehaničke dijelove stroja, kao što su opterećenje u remenu, sile na ležajevima, momente na pojedinim dijelovima stroja i mnoge druge kao i na elektroničke dijelove.

Za definiranje kretanja kod glodanja potrebni su nam slijedeći parametri:

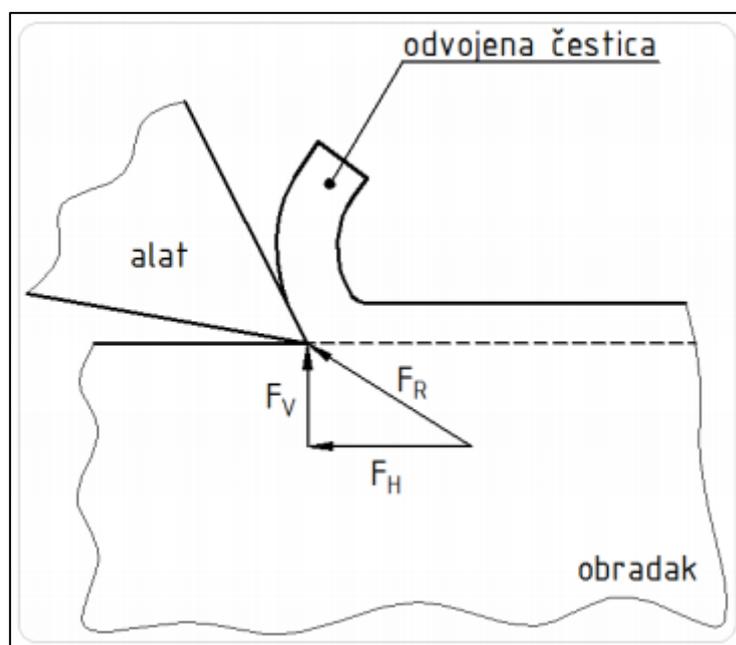
- a_p – dubina rezanja, [mm]
- a_e – širina rezanja, [mm]
- v_c – brzina rezanja, [m/min]
- v_f – brzina posmaka, [m/min]
- f_z – posmak po zubu, [mm/zub]
- z – broj zuba
- D – promjer alata [mm]
- N – broj okretaja glavnog vretena, [min^{-1}]



Slika 22: Parametri glodanja [8]

Zbog kompleksnosti i velike količine parametara koje utječu na glodanje koriste se znanstveni članci koji najvjernije prikazuju dobivene rezultate i oni preko kojih se dobiju najveće sile rezanja.

Sile rezanja koje se pojavljuju prilikom obrade aluminija mogu se vidjeti na slici 23.



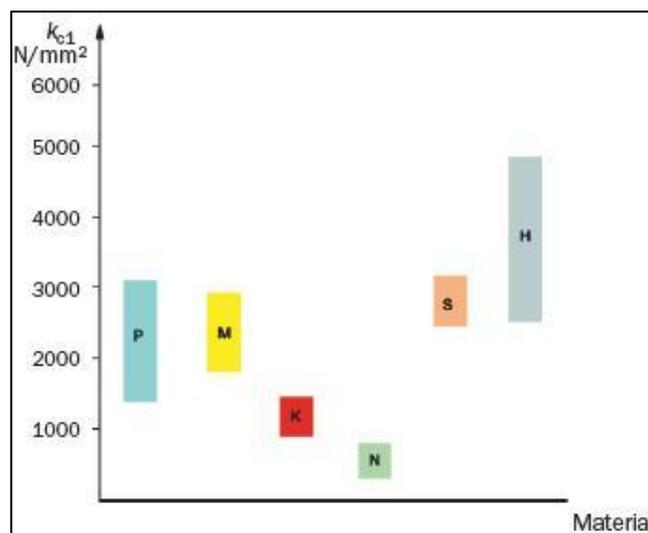
Slika 23: Sile prilikom obrade aluminija, [9]

Kako se može vidjeti iz slike 23 prilikom rezanja aluminija dolazi do sile F_R koja se može rastaviti na horizontalnu silu F_H i vertikalnu F_V . U literaturi [15] može se vidjeti poveznica poznatih parametar glodanja, specifične sile rezanja aluminija. Može se doći do jednadžbe za izračun snage glavnog vretena koja je potrebna za obradu aluminija. Preko jednadžbe za snagu glavnog vretena može se primijetiti direktna veza sa silom rezanja F_H .

(16)

Samim time kada pomoću poznatih podataka izračunamo snagu glavnog vretena P i brzinu rezanja v_c te horizontalnu silu F_H moći ćemo izračunati rezultantu silu F_R . Po nekim istraživanjima horizontalna sila iznosi 70 do 80% rezultante sile F_R .

Za daljnje proračune osim parametara glodanja potrebno je saznati specifičnu silu rezanja za odabrani materijal. Specifičnu silu rezanja moguće je pronaći u katalogu proizvođača za rezne alate, u vlastitom slučaju radi se o katalogu proizvođača SANDVIK. Slika 24 nam prikazuje dijagram iz već spomenutog kataloga [14].



Slika 24: Dijagram specifične sile rezanja, [14]

Iz slike 24 dijagrama specifične sile rezanja može se vidjeti koliki je potreban k_c za daljnje izračune. U dijagramu pod materijal potrebno je pronaći materijal koji je potreban.

- P – Čelici
- M – Nehrđajući čelici
- K – Sivi lijev
- N – Aluminij, Bakar i legure
- S – Ni i Co legure i Titan
- H – Kaljeni čelici

Iz dijagrama može se uočiti da se odabrani materijal nalazi pod oznakom „N“. Samim time iz dijagrama potrebno je očitati vrijednost k_c . Kako bi dobiveni rezultat bio optimalan, u izračunu koristiti će se k_c maksimalni tj. $k_c = 900 \text{ N/mm}^2$. Uz dobiven k_c potrebni su ulazni parametri za glodanje.

- Promjer alata: $D = 8\text{mm}$ – maksimalni promjer
- Broj zubi alata: $z = 2$
- Dubina rezanja: $a_p = 5\text{mm}$
- Širina rezanja: $a_e = 8\text{mm}$
- Brzina posmaka: $v_f = 1200 \text{ mm/min}$
- Broj okretaja vretena: $n = 35000 \text{ min}^{-1}$
- Efikasnost stroja: $\eta = 0,8$

Nakon što su svi potrebni parametri definirani može se računati snaga glavnog vretena.

$$\text{_____} \quad (17)$$

$$\text{_____} \quad (18)$$

$$(19)$$

$$\text{_____} \quad (20)$$

Nakon što je dobivena snaga glavnog vretena u watima, potrebno je izračunati brzinu rezanja v_c kako bi se moglo uz izmjenu jednadžbe (16) doći do vrijednosti horizontalne sile.

$$\text{_____} \quad (21)$$

$$\text{_____} \quad (22)$$

$$(23)$$

Izračunavši sve potrebne vrijednosti za jednadžbu 16 može se izmijeniti i izračunati sila F_H .

$$\text{---} \quad (24)$$

$$\text{-----} \quad (25)$$

$$(26)$$

Kao što je prethodno spomenuto, pomoću horizontalne sile moći će se izračunati rezultanta sila jer je horizontalna sila 70 do 80% rezultante sile. Iz toga slijedi da se sila F_H može pomnožiti sa 1,3.

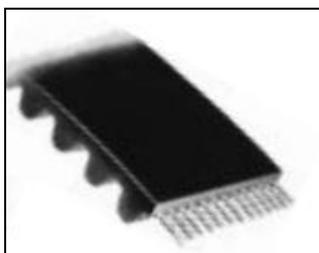
$$(27)$$

$$(28)$$

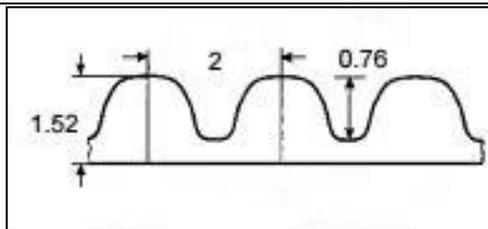
Razlog prethodnog proračuna je taj da će se prilikom slijedećih proračuna imati potreba za vanjskim utjecajem tj. silom prilikom glodanja.

4.2. Naprezanje u remenu

U ovom dijelu rada predstaviti će se proračun naprezanja u remenu i ovisno o tome provjeriti ispunjava li odabrani remen uvijete. PowerGrip GT je remen koji je odabran te se koristi za precizne pomake. Također se koriste za potrebe printera, robotske industrije, medicinske opreme, DC stepper i servo aplikacija i u mnogim drugim područjima u kojima je preciznost i ponovljivost pozicioniranja vrlo bitna. GT remen je građen od stakloplastičnih vlakana obuhvaćenih neoprenom koji remenu pruža fleksibilnost i dugotrajnost. U vlastitom slučaju korišten je GT2 remen gdje se u nazivu može vidjeti da je razmak između svakog zuba 2mm. Također, dimenzije i građa remena mogu se vidjeti na slikama 25 i 26.



Slika 25: Građa GT2 remena, [11]



Slika 26: Dimenzije remena [mm], [11]

Literatura koju sam koristio kao izvor u rješavanju proračuna je „Gates-Mectrol Timing Belt Theory“ [10]

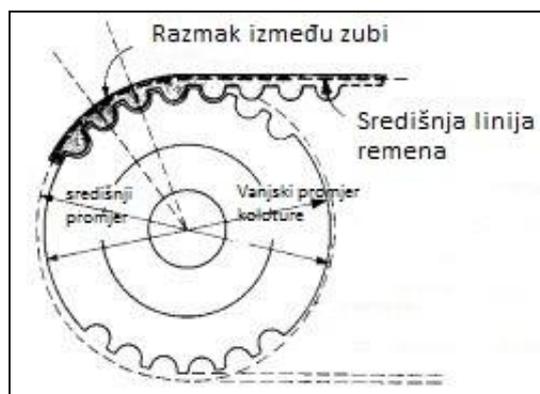
U prvom dijelu mora se odrediti koji će se remen koristiti i ovisno o tome odabrati i koloture. Kako je prethodno navedeno, korišten je GT2 remen. Nakon odabranog remena i koloture slijedi jednažba za izračun središnje linije remena na koloturi.

$$\text{---} \quad (29)$$

Iz jednažbe (29) p je razmak zubi na remenu, a z_p je broj zubi na koloturi. Odabrani broj zubi na koloturi koju smo odabrali je $z_p = 20$. Razlog zbog kojega nije korišten manji broj zubi je taj da kod koloture sa manjim brojem zubi središnja rupa je manja od 8mm stoga se ne bi mogla staviti na osovinu motora. Iz jednažbe 29 slijedi:

$$\text{---} \quad (30)$$

$$(31)$$



Slika 27: Središnji promjer, [11]

Nakon što je izračunat središnji promjer koloture može se izračunati ukupna duljina remena koja je potrebna. Potrebna duljina remena računa se po jednačbi (32) koja je za sustave u kojima postoje dvije jednake koloture iz koje je C razmak između kolotura, a d središnji promjer.

(32)

(33)

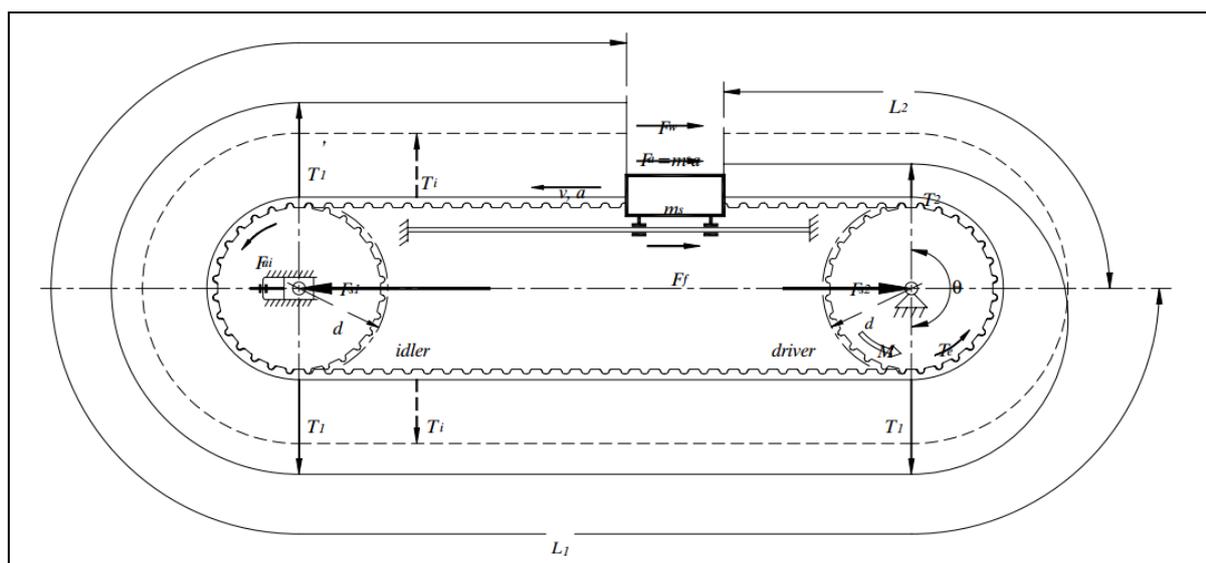
(34)

Govoreći o opterećenju u remenu postoje više vrsta kao što su opterećenje kod linearnog pozicioniranja (dio koji nas zanima), opterećenje kod prijenosa snage, linearno pozicioniranje pod nekim nagibom i mnogi drugi. U ovome radu koristi se linearno pozicioniranje sa dvije jednake koloture. Prilikom rada remen je pod različitim opterećenjem. Opterećenje na remenu se može podijeliti na dvije dijela, opterećenje na zategnutom dijelu te opterećenje na opuštenom dijelu. Takvo opterećenje se naziva efektivnim napetost T_e i prikazuje prenesenu silu sa koloture na remen. Takva napetost može se prikazati jednačbom.

(35)

Iz čega je T_1 napetost u zategnutom dijelu te T_2 napetost u opuštenom dijelu. Preko efektivne napetosti može se prikazati moment M kod vodeće koloture.

(36)



Slika 28: Linearno pozicioniranje, [10]

Pomoću slike 28 moći će se pratiti nastavak proračuna te će u nastavku teksta biti objašnjena svaka od oznaka sa slike te pripadajuće jednačbe.

Efektivna napetost je zbroj sila koje djeluju na remen pa iz toga proizlazi jednačba:

(37)

Iz čega je:

- akceleracijska sila (5.1)
- sila trenja ležajeva (5.2)
- sila rezanja glodanjem (5.3)
- komponenta mase klizača (5.4)
- $\frac{1}{2} m_i a$ inercijska sila ubrzanja remena (5.5)
- $\frac{1}{2} m_i g$ sila koloture (5.6)

U nastavku biti će objašnjeni pojedini dijelovi prethodnih jednačbi, zatim će krenuti postupak računanja.

- m_s – masa mosta [kg]
- a_r – linearna akceleracija mosta [mm/s^2] – koeficijent trenja ležaja – literatura [3]
- F_{fi} – neovisno opterećenje ležaja [N]
- α – kut nagiba ležaja za F_f i djelovanje pod kutem za F_g [°]
- L – duljina remena [mm]
- b – širina remena [mm]
- w_b – specifična težina remena [kg/m] – literartura [4]
- g – gravitacija [m/s^2]
- m_i – masa zatezne koloture [kg]
- d – promjer zatezne koloture [mm]
- d_b – promjer središnje rupe zatezne koloture [mm]

Nakon što su prikazane i pojašnjene sve potrebne jednačbe i njihovi dijelovi slijedi proračun.

Akceleracijska sila:

(38)

(39)

(40)

Sila trenja ležaja:

(41)

(42)

(43)

Sila rezanja:

(44)

(45)

Sila teže, slučaj kada bi stroj stajao pod nekim kutom:

(46)

(47)

(48)

Inercijska sila ubrzanja remena:

(49)

(50)

(51)

Sila koloture:

(52)

(53)

(54)

Nakon što su izračunate sve potrebne sile koje utječu na efektivno naprezanje u remenu mogu se zbrojiti i dobiti vrijednosti sa kojom se može nastaviti proračun.

(55)

(56)

(57)

Preko efektivnog naprezanja i središnjeg promjera remena na koloturi može se izračunati potreban moment koji motor na Y osi mora postići kako bi se Y os mogla normalno kretati pod opterećenjem. Ovisno o dobivenoj vrijednosti, odabrati će se motor koji mora imati veći moment od onog potrebnog momenta pri obradi.

$$\text{---} \quad (58)$$

$$\text{-----} \quad (59)$$

$$(60)$$

Kako je spomenuto, napetost u remenu nije ista stoga je potrebno izračunati kolika je napetost u zategnutom i u opuštenom dijelu remena. U praksi se uzima da je napetost u opuštenom dijelu jedna $T_2 = (0,1 \dots 0,3) T_e$. U tom slučaju može se izračunati vrijednost T_2 i preko jednadžbe 35 efektivne vrijednosti doći do napetosti na zategnutom dijelu remena. Za napetost u opuštenom dijelu ćemo uzeti $0,3T_e$ što bi bila maksimalna napetost u remenu.

$$(61)$$

$$(62)$$

$$(63)$$

$$(64)$$

$$(65)$$

$$(66)$$

Mora se uzeti u obzir i dopušteno naprezanje za ovaj tip remena. Sila T_1 kada djeluje na najmanji presjek remena koji je $A=6,84\text{mm}^2$ je puno manja od dopuštenog naprezanja za tip remena korišten u ovome radu $\sigma_{\text{dop}} = 1103 \text{ N/mm}^2$. Time se može zaključiti da se odabrani remen može upotrijebiti na stroju.

Iz ovog dijela proračuna koji se odnosio na Y – os može se vidjeti da je maksimalna sila u remenu $T_1 = 110,1 \text{ N}$ na zategnutoj strani te $T_2 = 25,4 \text{ N}$ na opuštenoj strani. U nastavku slijedi proračun naprezanja za Y – os.

Potrebni parametri za izračun naprezanja u remenu za X – os:

- $d = 12,73 \text{ mm}$ Promjer remena na koloturi
- $m_s = 8,6 \text{ kg}$ Masa klizača
- $a_r = 0,0024 \text{ m/s}^2$ Akceleracija klizača
- $\mu = 0,0024$ Koefficient trenja ležajeva

$F = 71 \text{ N}$	Sila rezanja	<i>Završni rad</i>
<i>Antonio Ostojić</i>		
• $F_{ai} = 0,005 \text{ N}$	Sila koloturure	
•		

Potrebno je definirane parametre uvrstiti u formulu kao i kod izračuna za naprezanje kod Y – osi.

Duljina remena:

(67)

(68)

(69)

Akceleracijska sila:

(70)

(71)

(72)

Sila trenja ležajeva:

(73)

(74)

(75)

Sila rezanja:

(76)

(77)

Inercijska sila ubrzanja remena:

(78)

(79)

(80)

Sila koloturure:

(81)

Kada su izračunate sve potrebne sile koje djeluju na remen može izračunati efektivnu napetost u remenu i napetost na zategnutom i opuštenom dijelu remena.

(82)

(83)

(84)

Iz čega slijedi:

(85)

(86)

(87)

(88)

(89)

(90)

Također je potrebno kao i kod Y – osi izračunati potreban moment koji motor treba ostvariti:

— (91)

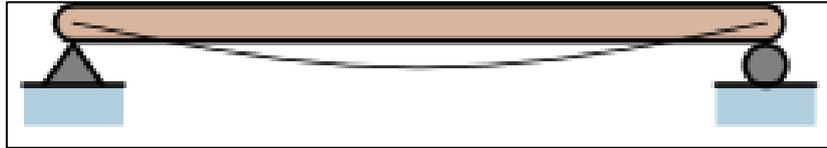
_____ (92)

(93)

Pomoću ovog proračuna može se sa sigurnošću odrediti koji su motori potrebni kako bi se rad stroja mogao nesmetano odvijati u visokim režimima rada. Također se preko ovog proračuna može provjeriti koje bi se sile pojavljivale u remenu i bi li odabrani remen zadovoljavao zahtjevima stroja. Motore koji će se odrediti ovisno o potrebnim momentima mogu se vidjeti u poglavlju 5.1.

4.3. Progib vodilica Y – osi

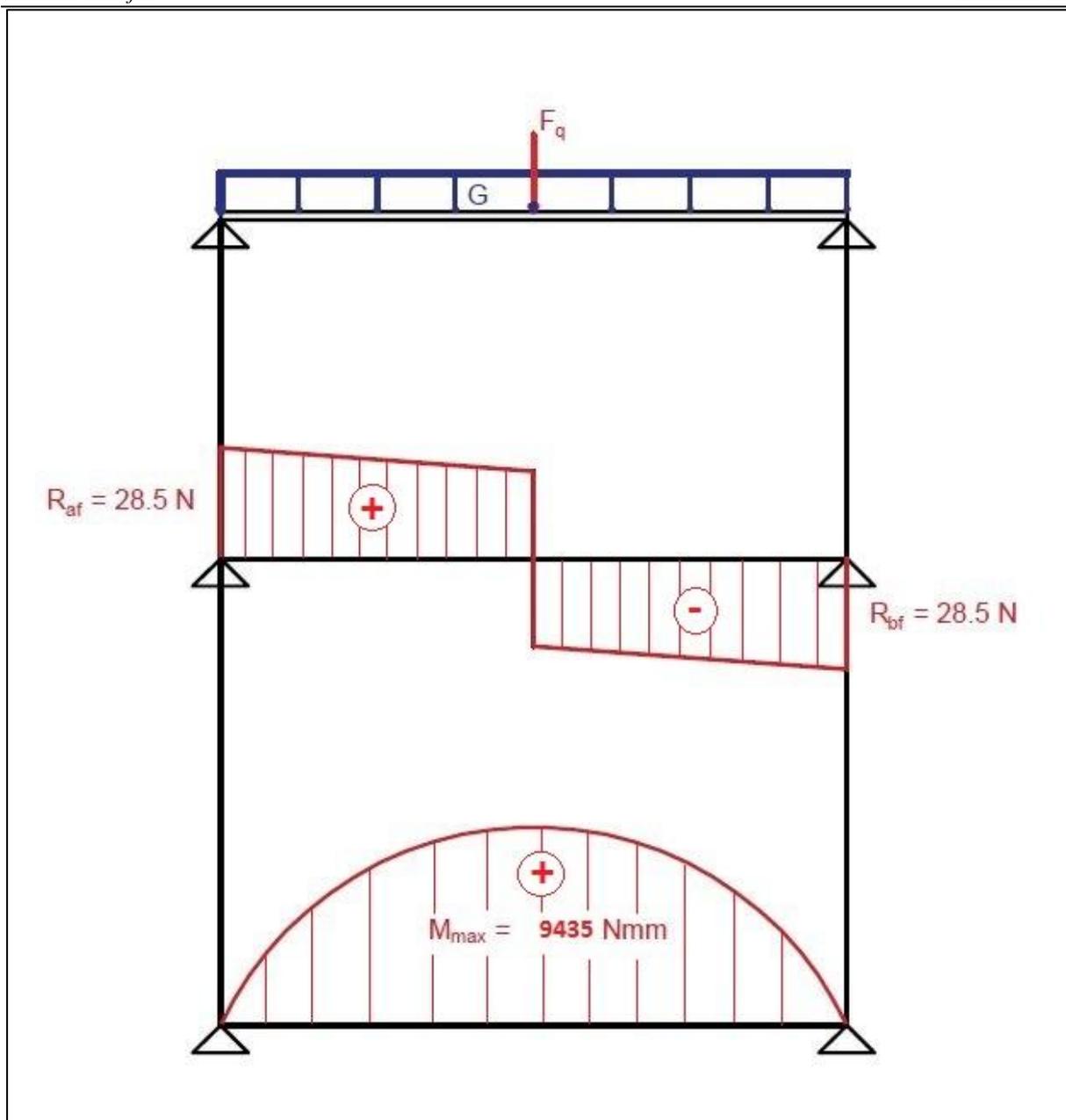
U ovom dijelu rada vršiti će se izračun progiba vodilica Y-osi. Proračun je proveden kako bi se sa sigurnošću mogu znati koliko je odstupanje na sredini stroja tj. na dijelu stroja gdje su oslonci vodilica najudaljeniji. Progib koji će se računati bitan je kako bi se znalo koliko je odstupanje u samoj obradi na stroju. U konstruiranju vodilica stroja može doći do problema prevelikog progiba. Idejno rješenje je bilo postaviti dvije vodilice na Y-os, ali kako je masa mosta velika odlučeno je postaviti dodatne dvije vodilice kako bi se težina ravnomjerno rasporedila i time smanjio progib vodilica.



Slika 29: Ilustracija progiba, [12]

Potrebne vrijednosti za izračun su:

- F_q – Sila koja djeluje na vodilice [N]
- l – Duljina vodilica [mm]
- E – Modul elastičnosti materijala vodilica [kN/mm^2]
- I_y – Moment tromosti [mm^4]
- W_y – Moment otpornosti [mm^3]
- σ_{dop} – Dopušteno naprezanje u statičkom opterećenju [N/mm^2]
- τ_{dop} – Dopušteno naprezanje kod ostalih vrsta opterećenja [N/mm^2]
- w_{dop} – Dopušteni progib osovine [mm]
- w_{max} – Maksimalni progib osovine [mm]
- G – Težina osovine prikazana kao kontinuirana sila [N/mm]



Slika 30: Opterećenje vodilice na dva oslonca

Na slici 30 može se vidjeti djelovanje kontinuirane sile $G=0,015 \text{ N/mm}$ koja predstavlja težinu vodilice i kontinuiranu silu $q= 0,45 \text{ N/mm}$ koja je prikazana kao koncentrirana sila F_q .

(94)

(95)

(96)

Nakon što je određena koncentrirana sila mogu se odrediti sile koje djeluju u osloncima A i B kako bi se mogao nacrtati dijagram T_y (djelovanja sila na vodilicu). Budući da su sile na vodilicu jednako raspoređene, može se pretpostaviti da su sile na oslonce jednake.

$$\text{---} \quad \text{---} \quad (97)$$

$$\text{---} \quad \text{---} \quad (98)$$

$$(99)$$

Za određivanje M_{\max} (djelovanje momenata savijanja na vodilicu) potrebno je poznavanje sile koja djeluje na gredu F_q , duljine a i b koje su u navedenom slučaju jednake jer sila djeluje u sredini vodilice te ukupnu duljinu vodilice l .

$$\text{---} \quad \text{---} \quad (100)$$

$$\text{---} \quad \text{---} \quad (101)$$

$$(102)$$

Nakon što su određeni potrebni dijagrami opterećenja koji će biti na vodilici može se odrediti materijal. Odabran je nehrđajući čelik 1.4034 koji se upotrebljava u proizvodnji osovina, dijelova pumpi, vratila ležajeva te ima široku primjenu u strojogradnji. Sama primjena u strojogradnji potaknula me da odaberem ovaj materijal kao vodilice stroja.

Za daljnje izračune potrebno je znati dopuštena naprezanja za odabrani materijal, modul elastičnosti, statičke veličine za odabrani presjek profila vodilice I_y i W_y .

Dopušteno naprezanje materijala može se izračunati pomoću R_p [N/mm^2](čvrstoća popuštanja) koja je uzeta iz kataloga za odabrani materijal.

$$\text{---} \quad (103)$$

$$\text{---} \quad (104)$$

$$(105)$$

Statičke veličine računati će se pomoću formula pronađenih u Schaeffler tehničko džepnom priručniku kao i modul elastičnosti za martenzitne čelike kao što je odabrani materijal.

$$\text{---} \quad \text{---} \quad (106)$$

$$\text{---} \quad \text{---} \quad (107)$$

$$E=216 \text{ kN}/\text{mm}^2 \quad (108)$$

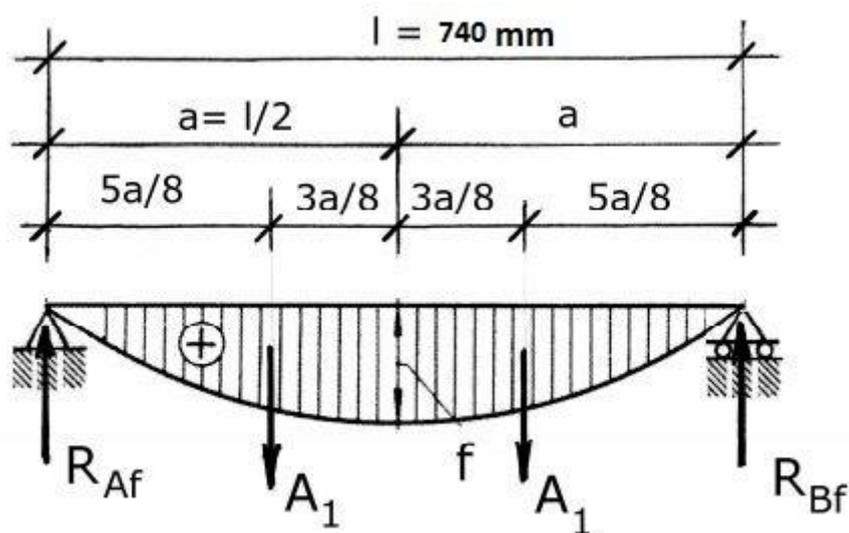
Nakon što su prikupljeni svi potrebni podatci, potrebno je izračunati kontrolu naprežanja za odabrani presjek.

_____ (109)

_____ (110)

_____ (111)

Određivanje progiba:



- (112)

- (113)

- (114)

- (115)

_____ (116)

(117)

- - (118)

_____ - (119)

(120)

Kada su zadovoljeni uvjeti i potrebni podatci prikupljeni možemo izračunati maksimalni progib vodilica w_{\max} .

(121)

(122)

(123)

Rezultat koji smo dobili zadovoljava potrebe za koje je stroj napravljen. Također, ovaj progib osovina se može kompenzirati poravnanjem samoga stola naspram glodala ili se može izbjeći ugradnjom vodilica koje imaju potporu po cijeloj dužini. Vodilice koje imaju potporu korištene su na X-osi jer su sile na vodilice kod konstruiranja mosta bile prevelike i dolazilo je do savijanja vodilica. Također se progib koji je dobiven može izbjeći ugradnjom masivnijih vodilica kao što je npr. $\Phi 27$ mm kod koje bi progib bio $w_{\max} = 0,05$ mm.

Masivnije vodilice:

(124)

(125)

(126)

(127)

(128)

4.4. Dugotrajnost ležajeva

U ovome dijelu rada pozornost će biti usmjerena na izračun dugotrajnosti odabranih linearnih ležajeva. Odabrani linearni ležajevi su određeni da mogu podnijeti težinu mosta i sile koje se pojavljuju tijekom rezanja. Radi relativno male težine mosta te promjera same osovine odabrani su ležajevi iz kataloga SKF koji su i više nego zadovoljavajući. Odabrani ležajevi ovisno o potrebama su LM16uu za osovinu promjera 16 mm. Proračun dugotrajnosti ležajeva je napravljen pomoću SKF priručnika za linearne ležajeve [12].



Slika 31: LM16UU unutar kućišta



Slika 32: LM16UU ležaj

Za izračun su potrebni podatci o ležajevima koji se mogu pronaći u SKF katalogu i priručniku za linearne ležajeve. Izračun je potrebno prilagoditi tablicama iz kojih se uzimaju podatci. Bitna prilagodba je proračun rađen za 4 ležaja umjesto 8 stoga je umjesto težine mosta od 18 kg uzeta težina od 9 kg. Također, želio bih naglasiti da je izračun dugotrajnosti ležajeva rađen u praznom hodu pri najvećoj brzini.

Za izračun potrebni slijedeći podatci:

- C - Osnovna dinamička ocjena opterećenja [N]
- C_{eff} - Efektivna dinamička ocjena opterećenja [N]
- P - Ekvivalentno dinamičko opterećenje ležaja [N]
- F - Sila koja djeluje na ležajeve [N]
- v - Brzina kretanja ležajeva [mm/min]
- n - Frekvencija kretanja ležaja od jednog kraja osovine do drugog te nazad [min^{-1}]

- c_1 - Faktor pouzdanosti
- c_2 - Faktor za operacijsko stanje
- f_s - Faktor za utjecaj osovine na ležaj
- f_h - Faktor za tvrdoću površine
- f_i - Faktor za količinu opterećenih ležajeva
- f_s - omjer duljine osovine i širine ležaja

U nastavku valja pronaći vrijednosti dugotrajnosti ležajeva. Dugotrajnost ležajeva potrebno je prikazati s dvije veličine, L_{10h} - koliko odabrani ležajevi mogu odraditi sati te L - koliki put mogu odraditi u metrima.

$$\frac{L_{10h}}{L} = \left(\frac{C}{F} \right)^{\frac{10}{3}} \quad (129)$$

$$(130)$$

Za rješavanje jednadžbe 2 potrebno je očitati vrijednosti za f_h i f_i koje se nalaze u tablicama 2.3 za f_h te tablica 2.4 za f_i u SKF priručniku za linearne ležajeve. Vrijednost C je potrebno očitati iz kataloga za odabrani ležaj. U našem slučaju vrijednosti očitane iz tablica za pojedine vrijednosti su:

$$f_h = 0.735$$

$$f_i = 0.66$$

$$C = 950 \text{ N}$$

$$(131)$$

$$(132)$$

$$(133)$$

Za daljnje računanje potrebno je izračunati vrijednost P pomoću jednadžbe 3. U ovom slučaju su potrebne vrijednosti f_l , f_m i vrijednost F . Parametar u ovoj jednadžbi $f_l = 1$ iz razloga što djelovanje sile F ide po maksimalnoj putanji, također za vrijednost $f_m = 1$ jer koristimo ležajeve na koje mali progiba osovina ne utječe, tj. prilagođava se (self-aligning). Parametar $F = 90 \text{ N}$ koji smo dobili radi same težine mosta.

$$(134)$$

(135)

Za jednadžbu 129 potrebno je još izračunati n , a vrijednosti $c_1 = 1$ očitavamo iz tablice 2.9 te c_2 za koju pretpostavljamo da je $c_2 = 0,6$ jer ovisi o načinu podmazivanja ležajeva.

$$\frac{1}{n} = \frac{c_1 + c_2}{c_1} \quad (136)$$

$$\frac{1}{n} = \frac{1 + 0,6}{1} \quad (137)$$

(138)

$$\frac{1}{n} = \frac{1,6}{1} \quad (139)$$

(140)

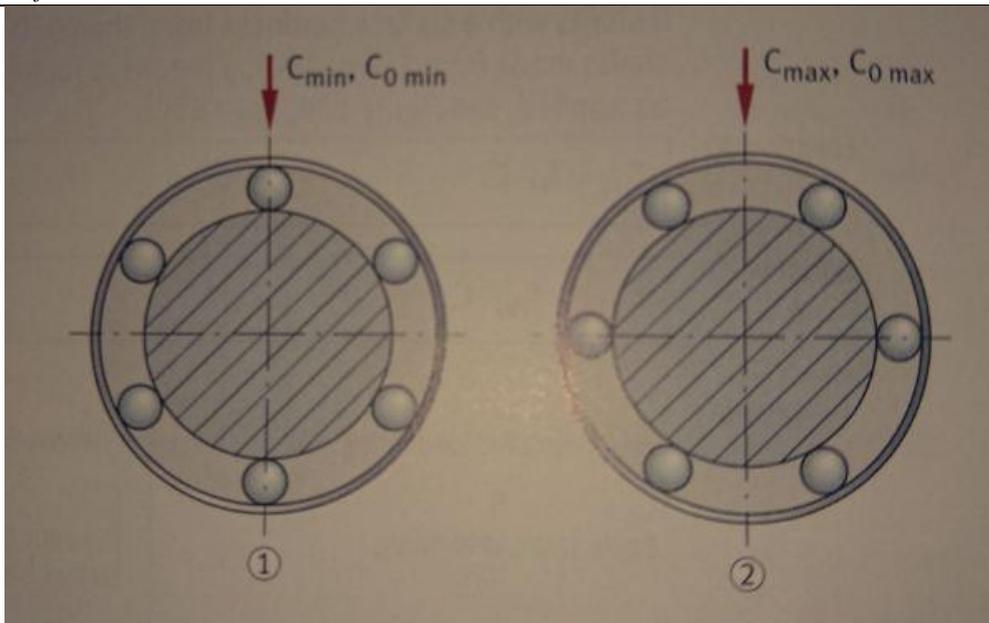
$$\frac{1}{n} = 1,6 \quad (141)$$

Za izračun dugotrajnosti ležaja u metrima pomoću jednadžbe 141 koristiti će se osnovna dinamička ocjena opterećenja te sila koje se vrši na jedan ležaj.

$$C_{min} = \frac{F}{C_{min}} \quad (142)$$

(143)

Nakon što su izračunate sve potrebne vrijednosti dobiveni su rezultati koji zadovoljavaju. Vrijednosti koje su dobivene su minimalne koje ležajevi moraju izdržati pod težinom mosta pri najvećoj brzini koju stroj može ostvariti. Razlog dobivanja minimalnih vrijednosti koje su izračunate, minimalna je dinamička ocjena opterećenja C_{min} . Samim time ukoliko se koriste manje brzine na stroju dugotrajnost ležajeva može biti samo veća.



Slika 33: Minimalna i maksimalna dinamička ocjena opterećenja, [13]

5. ELEKTRONIKA STROJA

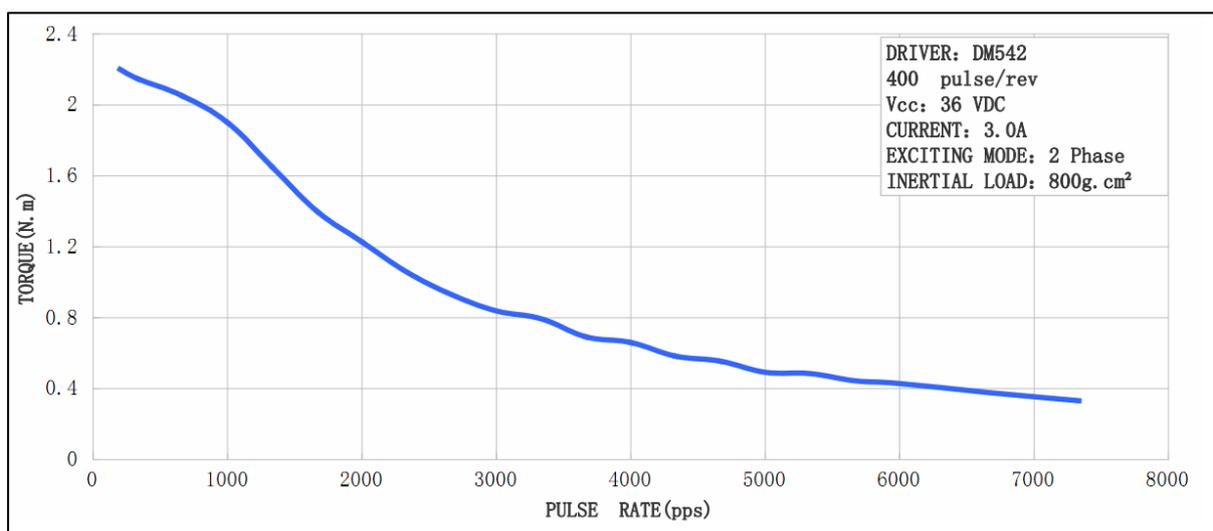
U ovom poglavlju donijet će se odluka koji će se dijelovi za stroj odabrati kao i motor za pojedinu os, glavno vreteno, upravljačka ploča i program za upravljanje strojem.

5.1. Odabir motora za osi

Činjenica je da su motori glavni dio stroja. Odabirom motora odredit će ponašanje stroja, a time se misli na preciznost, točnost i brzinu. Prilikom odabira motora potrebno je prethodno znati koliko će motor biti opterećen tj. koliki je potreban okretni moment kako bi se uspješno vršila obradu. Motori koje bi odabrali imaju neke od karakteristika kao što su:

- RPM okretaji u minuti – preko ove karakteristike može se odabrati motore ako npr. želimo brže kretanje stroja. Ukoliko nam je bitna brzina gledamo da motor ima više okretaja u minuti.
- Okretni moment – daje informaciju kolika je okretna jakost motora. Prilikom odabira motora obavezno gledati ovu informaciju.

Ove dvije karakteristike imaju ovisnost jedna o drugoj koja se gleda u dijagramu moment i okretaja motora. Isto tako postoji veza kod koračnih motora između zakretnog momenta i pulsa koje daje driver (slika 34). Na slici 34 može se vidjeti ovisnost zakretnog momenta o pulsevima za naš odabrani motor i driver.

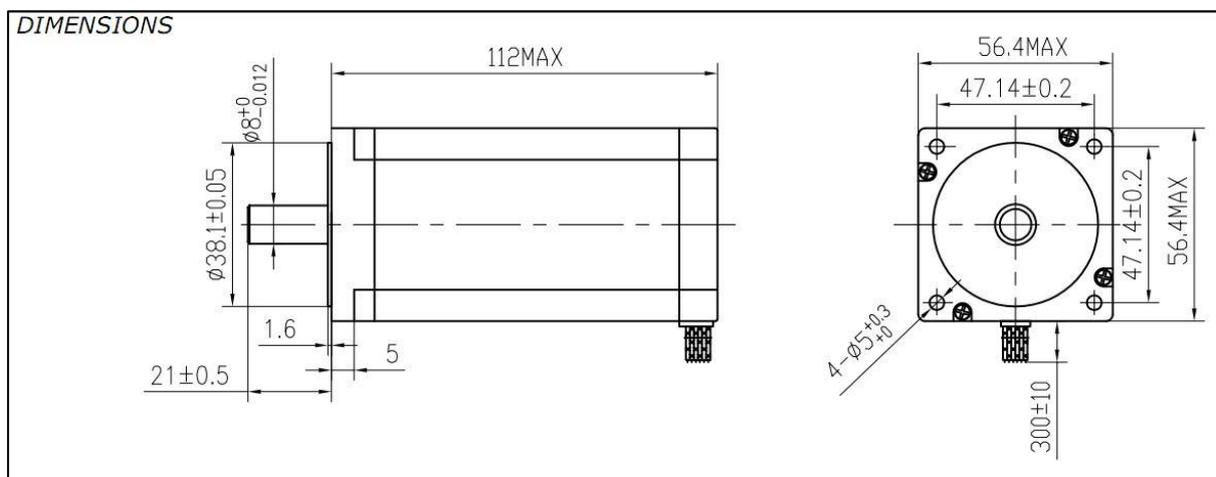


Slika 34: Ovisnost momenta o pulsevima, [16]

Za odabir motora koje koristimo kod CNC strojeva možemo svrstati u dvije najčešće kategorije:

- Servo motori – najčešće su korišteni AC motori koji imaju veliki moment pri velikim brzinama. Servo motor može biti svaki motor koji je upravljani od strane računala te ima povratnu vezu rotacije motora. Za povratnu vezu rotacije motora koristi se enkoder koji signale o pomaku šalju driveru koji ovisno o signali regulira pomak. Prednosti servo motora naspram koračnih su veličina motora, veliki moment na velikom i malom broju okretaja, veća efikasnost, manje zagrijavanje i buka, imaju veći raspon potrebne snage i zatvorena veza upravljanja.
- Koračni motori – DC motori koji su upravljani pomoću koraka (steps). Sastoji se od više zavojnica koje se zovu faze. Ovisno o tome koliko faza u isto vrijeme rade toliko će biti precizan pomak. Pomoću kompjuterski upravljanim koracima može se vrlo precizno upravljati motorom. Motori dolaze u više tipova i veličina različitih brzina i momenata. Prednosti koračnih motora naspram servo motora su manja cijena, dostupnost, mala kompleksnost (plug & play), minimalno održavanje i sigurnost pri preopterećenju.

Za konstrukciju stroja koristiti ćemo koračne motore koji spadaju u skupinu NEMA 23. NEMA je akronim za National Electrical Manufacturers Association. Korišteni motor je 23HS9430 moment držanja 3 Nm koji ovisno o odabranim pulsevima sa slike 34 odgovara opterećenju koje motor treba trpiti prilikom rezanja, a izračunato je u poglavlju 4.2. naprezanje u remenu te je manji od $M_{motora}=1,2Nm$. Prilikom odabira pogonskih dijelova koji se koriste na stroju preporuča se uzeti malo jače motore kako bi imali sigurnost da neće doći do pregrijavanja, a time i do prestanka rada elektronike



Slika 35: Dimenzije odabranog motora, [16]

5.2. Odabir glavnog vretena

Prilikom odabira glavnog vretena bitno je kao i za sve dijelove ovog rada odlučiti što će se raditi kao i koja će opterećenja glavno vreteno trpiti kao i potrebna brzina za obradu. Stroj koji konstruiramo biti će korišten za potrebe glodanja drva. Tom odlukom je odabrana ručna glodalica za drvo.

Odabrana glodalica je slijedeće specifikacije:

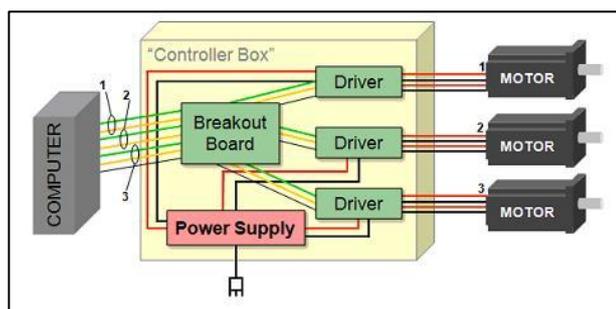
- Prihvat glodala – ER 11
- Priključni napon – 230 – 240 / 50Hz
- Snaga – 1100 W
- Okretaji – 11000 min⁻¹ – 35000 min⁻¹
- Masa – 2 kg



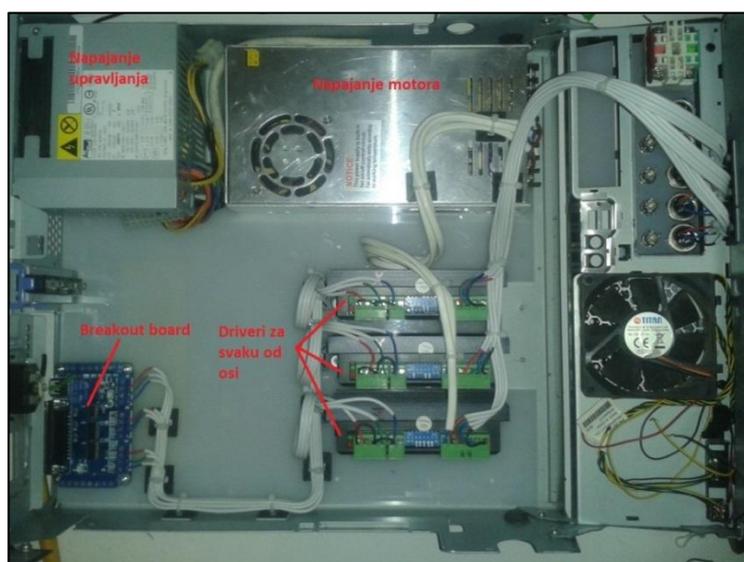
Slika 36: Korišteno glavno vreteno, [17]

5.3. Komunikacija s računalom

Komunikacija s računalom kod CNC strojeva vrlo je bitna jer se svakim CNC strojem upravlja pomoću računala. Tako se dolazi do dijela gdje će se odabrati na koji će način vlastiti stroj komunicirati s računalom. Kod DIY strojeva većinom se koriste "Breakout boards" to su elektroničke pločice koje na neki način preusmjeravaju signale dobivene od strane računala putem paralelnog kabla. Radi se o pločicama koje na sebi imaju priključak za paralelni kabel te pomoću kontrolera koji se nalazi na njemu otvara tj. pušta signale na pojedine izlaze koji su točno određeni za svaku os. Puštanje signala se odvija pomoću "optocouplera" kako bi se fizički odvojio izvor kako ne bi došlo do proboja velike struje. Također, pločica ima na sebi i ulaze koji nam služe kako bi poslali signal od graničnih sklopki ili slične signale. Signali iz upravljačke ploče idu u "Driver" što je elektronika zadužena za pravilan rad motora ovisno u odbivenim signalima.



Slika 37: Blok shema komunikacije, [18]



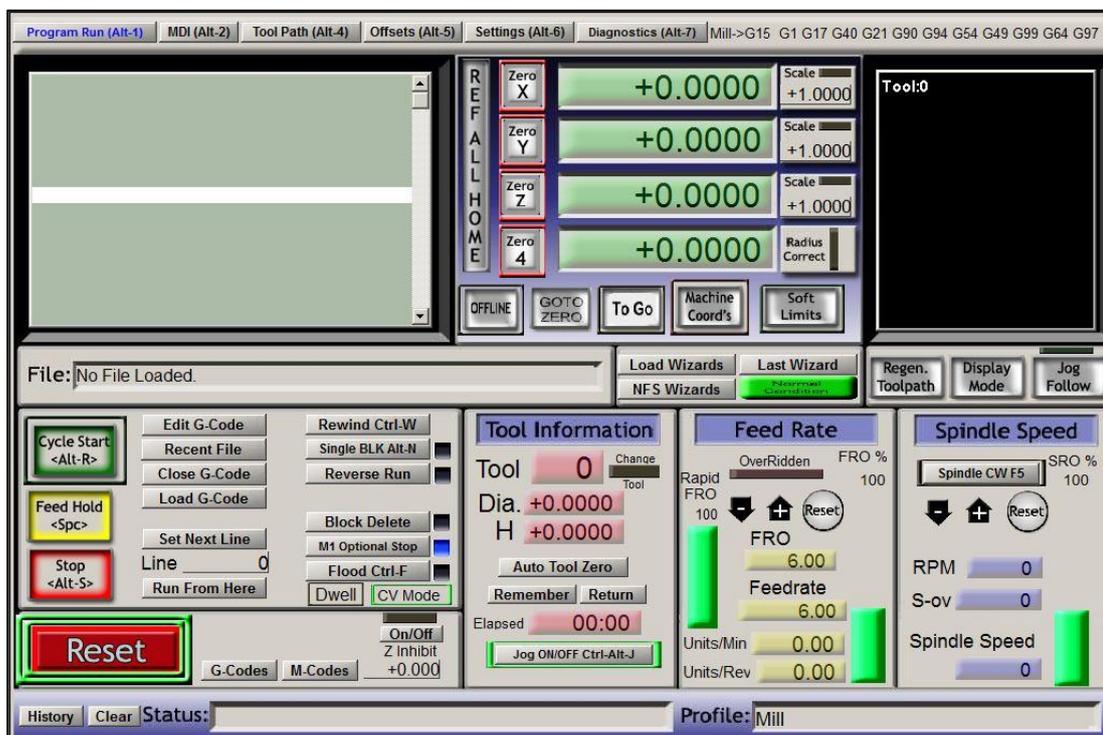
Slika 38: Ožičenje stroja iz rada

5.4. Ostala elektronika stroja

Pod ostalu elektroniku stroja ubrajamo sve dijelove koji nam pomažu u radu na stroju i komunikaciju sa programom. Glavna od ostale elektronike su granične sklopke koje koristimo pri svakom paljenju stroja kako bi dobili nul-točke svih osi kao i tokom rada u slučaju krivo napravljenog programa ne dođe do kolizije. Svaki stroj s kojime se želi raditi mora imati sigurnosnu sklopku poznatu kao "gljiva" (radi naše osobne zaštite i zaštite stroja). Moguće je na stroj ugraditi enkoder koji nam služi za pozicioniranje osi, mjerac visine alata, potencijometar za regulaciju posmaka i brzine kretanja stroja i mnogi drugi.

5.5. Software

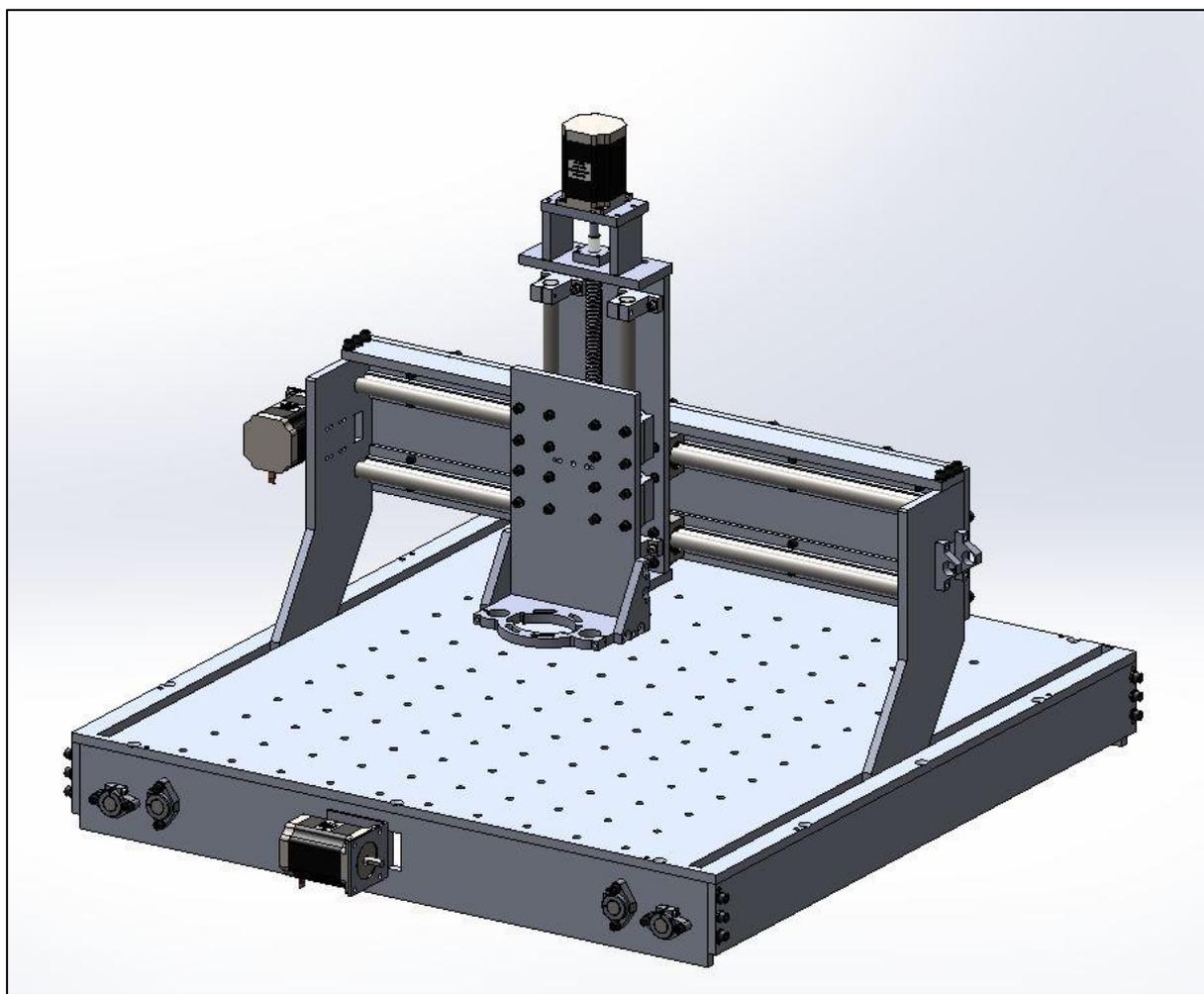
Programi koji su nam potrebni za pokretanje stroja mogu biti razni, od onih koji se koriste na platformama kao što su linux i windows do onih koji su samo pisani u C jeziku te se nalaze na nekom kontroleru kao Arduino. Najčešće korišteni program za očitavanje G – koda pomoću kojeg upravlja osima je Mach3 i EMC2. Mach3 program koji je prethodno naveden koristi se i za stroj koji smo prilagodili našim potrebama. Komunikacija programa sa strojem odvija se preko paralelnog porta koji spaja upravljačku pločicu i računalo. Govoreći o programu, važno je istaknuti kako je vrlo jednostavan.



Slika 39: Mach3 program

6. KONSTRUIRANO RJEŠENJE

Od idejnog rješenja uz smjernice iz ovog rada došli smo do konstruiranog stroja nacrtanog u programu Solidworks. Takav model nam služi kako bi sa sigurnošću mogli znati da će svi dijelovi koje smo odabrali međusobno odgovarati i kako bi mogli vidjeti izgled samog stroja. Prilikom ovog načina konstruiranja može se vrlo jednostavno izmijeniti neki od dijelova stroja te odmah vidjeti promjene i provjeriti slažu li se svi dijelovi međusobno.



Slika 40: Konstruirano rješenje u Solidworks-u

7. IZRAĐENI STROJ

Nakon što smo provjerili konstruirani stroj odlučili smo isti i izraditi. Konstrukcija stroja za izrađena od aluminijske legure AlMg3 na Haas CNC glodalici visoke preciznosti. Korišteni su dijelovi koje smo prethodno u radu odabrali te smo dokazali da svi dijelovi mogu obavljati rad kojima su namijenjeni. Time možemo doći do zaključka da su svi odrađeni proračuni ispravni i da zadovoljavaju stvarnom stanju.

Dobivena je CNC glodalica slijedećih specifikacija:

- Radni prostor: 600 x 500 x 90 mm
- Masa: 60 kg
- Preciznost X i Y osi: 0.2 mm
- Potrebna snaga: 1550 W
- Priključni napon: 230 – 240V/50Hz
- Upravljanje: Mach3



Slika 41: Konstruirana CNC glodalica

8. ZAKLJUČAK

CNC strojevi u današnjem svijetu ne nalaze se samo u industrijskim pogonima već i u malim hobi radionicama gdje uspješno obavljaju svoje zadatke. Tom napretku je uvelike pridonio Internet i informacije koje se mogu pronaći na njemu. Pomoću njih i korištene literature napravljen je i ovaj rad koji može poslužiti kao smjernica prilikom konstruiranja stroja i izrade potrebnih proračuna.

Počevši od idejnog modela stroja prolaskom kroz poglavlja ovoga rada konstruirali smo stroj koji zadovoljava potrebama za koje će se primijeniti. Ukratko opisani dijelovi koji se najčešće koriste kod hobi CNC strojeva uvelike su nam pomogli prilikom odabira potrebnih mehaničkih i energetske dijelova.

Mehanički dijelovi stroja neovisno o namjeni samoga većinom su isti i obavljaju istu zadaću. Najvažniji dio stroja je okvir tj. baza i linearno vođenje pričvršćeno za njega. Uvijek bi bilo dobro da se kod linearnog vođenja stroja ne šteti previše na novcu jer ako je taj dio kvalitetno izrađen stroj će moći imati masivnije dijelove i veće sile prilikom obrade. Potrebno je prilikom odabira svakog dijela stroja napraviti odgovarajuće proračune kako bi se mogli odabrati ispravni dijelovi.

Proračuni dijelova stroja su vrlo bitni prilikom konstruiranja. Konstruiranje je moguće napraviti i bez kompleksnih izračuna ali će prilikom takvog načina mnogi dijelovi biti višak ili čak ne upotrebljivi. Zbog toga konstruiranje pomoću proračuna daje nam uvid u to što će se događati sa mehaničkim ili energetskim dijelovima te hoće li zadovoljavati opterećenjima koja će morati izdržavati u svakodnevnom radu.

Energetski dio stroja slijedi nakon proračuna, jer tek nakon što se sazna što će se događati na stroju i koje će se sile pojavljivati mogu se odabrati pogonski motori kao i glavno vreteno. Samim tim slijedi i potrebno napajanje za stroj kao i potrebna elektronika.

Nakon što smo kroz rad detaljno prošli teorijski dio potrebnih i neizostavnih elemenata istim smo se poslužili kao smjericama za konstruiranje stroja. Na početku zaključka spomenuli smo kako rad može poslužiti kao smjernica za konstrukciju stroja jer smo kao rezultat uloženog truda i znanja prateći smjernice iz rada dobili konstrukciju koja ne samo da je zaživjela u praksi nego bez greške obavlja zadaću za koju je predviđena.

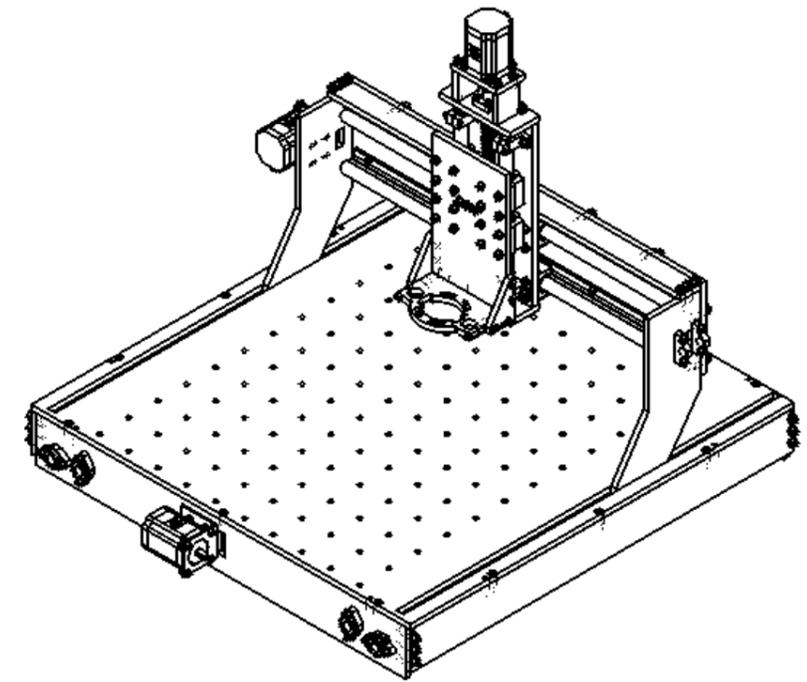
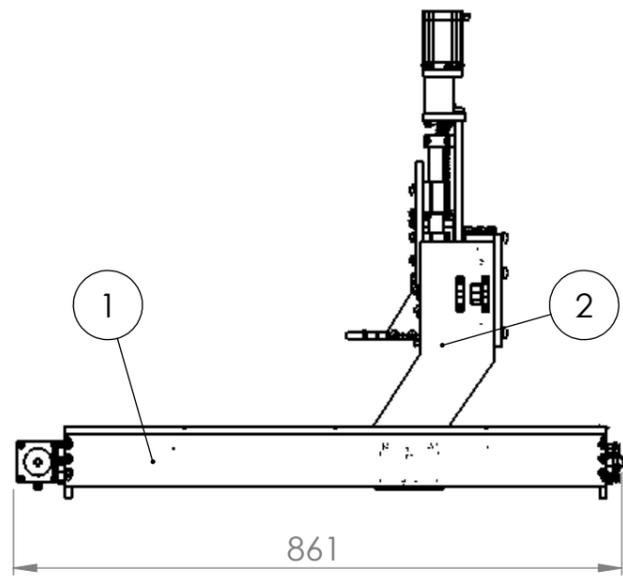
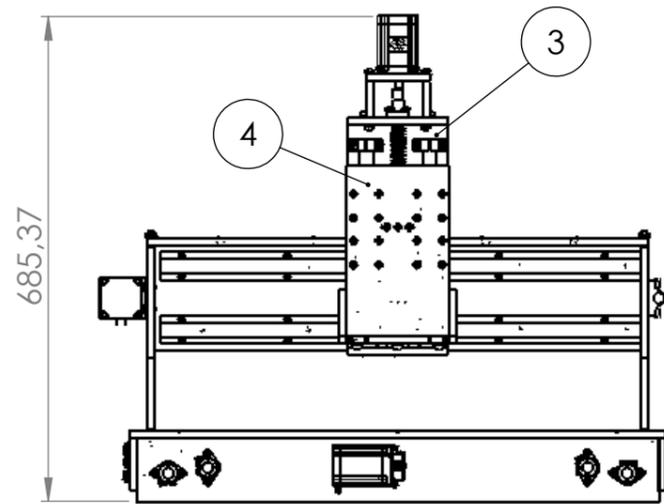
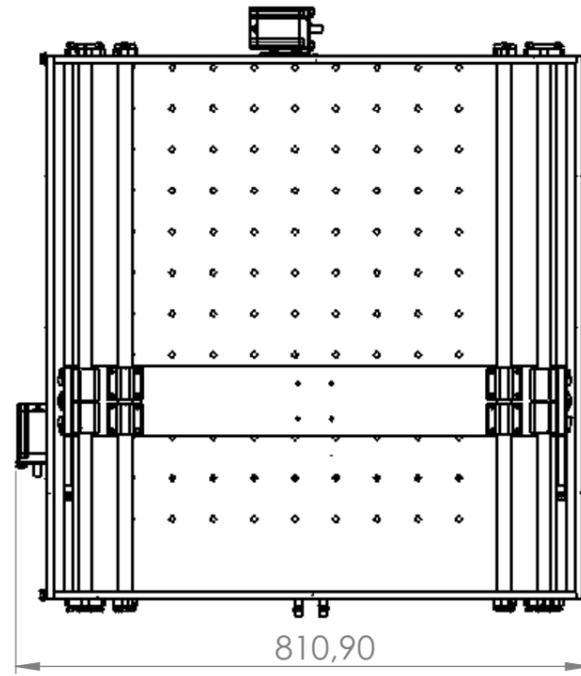
PRILOZI

- I. CD-R disc
- II. Tehnička dokumentacija

LITERATURA

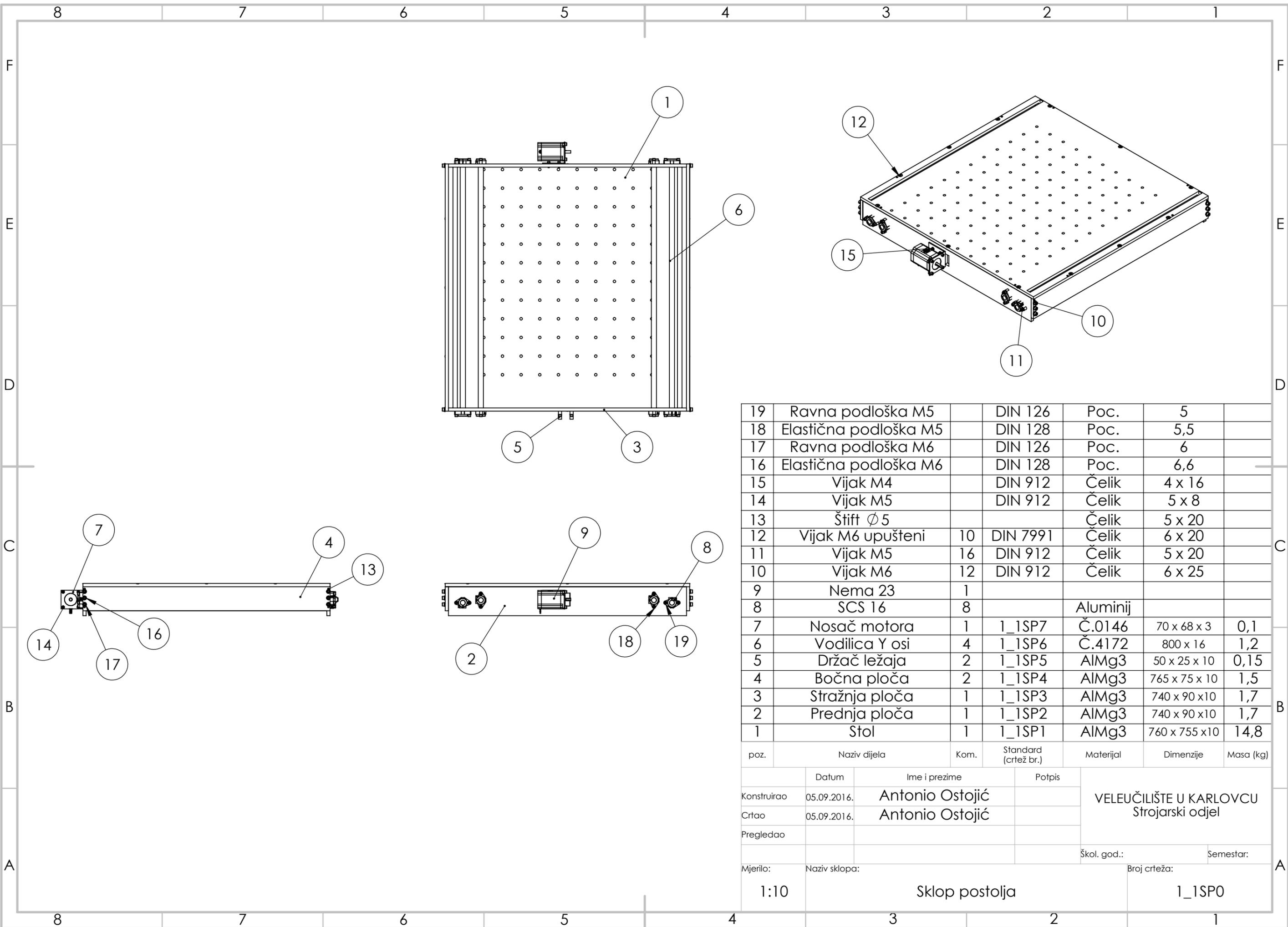
- [1] <http://www.cnccookbook.com/CCNCNMachine.html> (25.06.2016)
- [2] <https://www.scribd.com/doc/23035523/skripta-CNC-Blazevic> (25.06.2016)
- [3] <http://www.hurco.com.hr/red/3-axe-baz-687.asp> (25.06.2016)
- [4] <http://www.zk-system.com/produkte/technologieuebergreifende-systeme> (26.06.2016)
- [5] <https://www.scribd.com/doc/23035523/skripta-CNC-Blazevic> (26.06.2016)
- [6] <http://www.cadkas.com/large/ecncplot.jpg> (26.06.2016)
- [7] <http://www.cncroutersource.com/hobby-cnc-router.html> (27.06.2016)
- [8] <http://aluminium.matter.org.uk/content/html/eng> (18.06.2016)
- [9] http://repositorij.fsb.hr/4918/1/Poljak_2015_diplomski.pdf (18.06.2016)
- [10] „Gates-Mectrol Timing Belt Theory“ (22.06.2016)
- [11] http://file.lasersaur.com/docs-thirdparty/The_World_of_Timing_Belts.pdf (18.06.2016)
- [12] <https://hr.wikipedia.org/wiki/Progib> (10.06.2016.)
- [13] http://www.skf.com/binary/49-55843/SKF_6402_EN_11_10_19_GB_high.pdf
(11.06.2016.)
- [14] Schaeffler – Technical pocket guide 1st edition (11.06.2016.)
- [15] <http://www.sandvik.coromant.com/en-gb/knowledge/materials> (18.06.2016.)
- [16] <http://www.ebay.com/itm/200602147859> (02.07.2016.)
- [17] http://products.einhell.com/com_en/tools/miller/ (02.07.2016.)
- [18] <http://www.cncroutersource.com/breakout-boards.html> (03.07.2016.)
- [19] Kraut, B.: Strojarski priručnik, Tehnička knjiga Zagreb, 1970.
- [20] Decker, K. H.: Elementi strojeva, Tehnička knjiga Zagreb, 1975.
- [21] Herold, Z.: Računalna i inženjerska grafika, Zagreb, 2003.
- [22] <http://image.made-in-china.com/43f34j00TSAtiWonlybV/Linear-Motion-Ball-Slide-Unit-Guide-SBR-SBR12-SBR50-TBR16-TBR30-.jpg> (15.07.2016.)

TEHNIČKA DOKUMENTACIJA



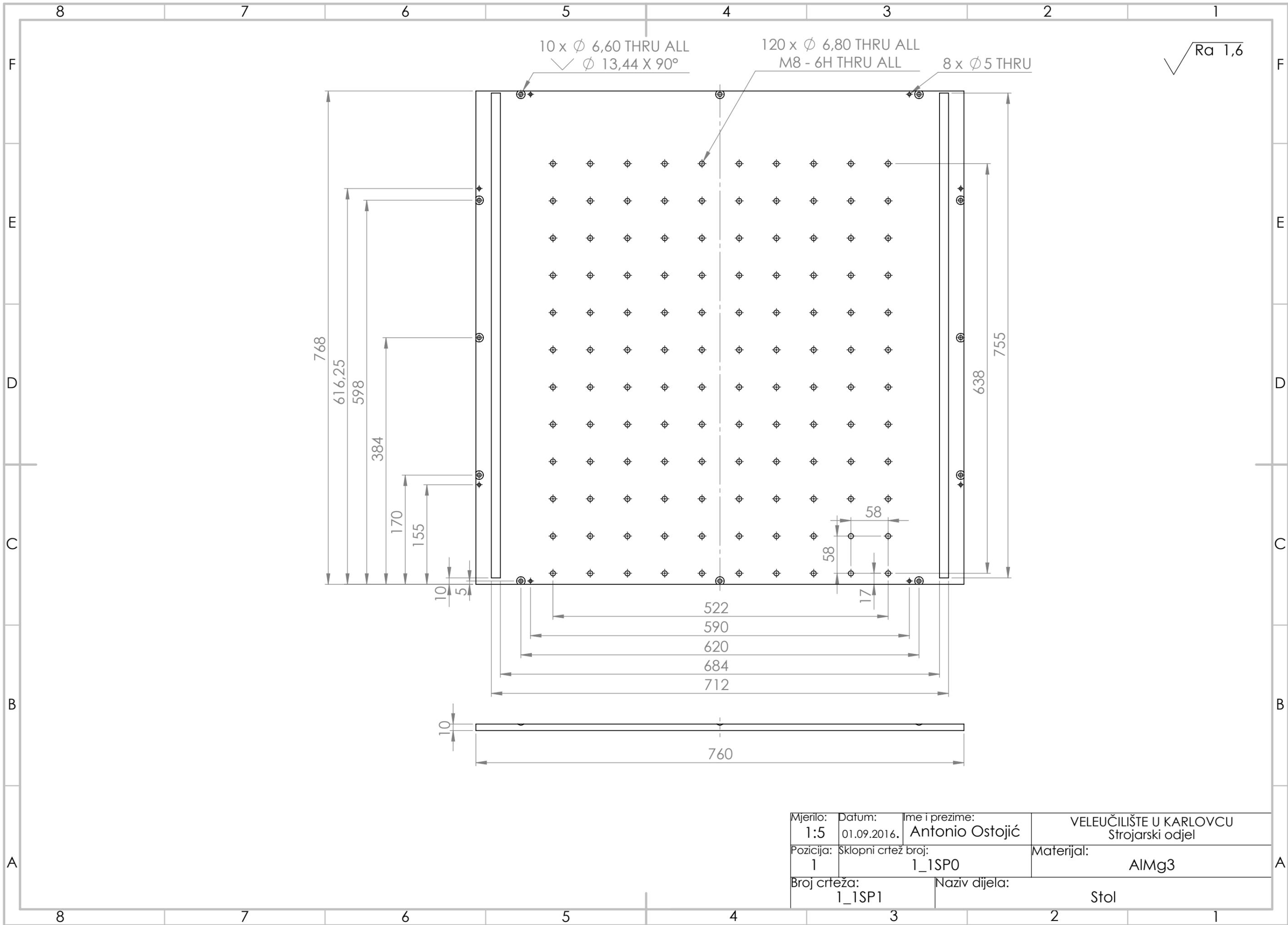
4	Sklop Z osi	1	1_4SZ0	AlMg3	260 x 166 x 151	
3	Sklop X osi	1	1_3SX0	AlMg3	479 x 142 x 95	
2	Sklop mosta	1	1_2SM0	AlMg3		
1	Sklop postolja	1	1_1SPO	AlMg3		

poz.	Naziv dijela	Kom.	Standard (crtež br.)	Materijal	Dimenzije	Masa (kg)
	Datum	Ime i prezime		Potpis	VELEUČILIŠTE U KARLOVCU Strojarski odjel	
Konstruirao	05.09.2016.	Antonio Ostojić				
Crtao	05.09.2016.	Antonio Ostojić				
Pregledao						
Mjerilo:	Naziv sklopa:	Škol. god.:		Semestar:		
1:10	CNC Glodalica	Broj crteža:		1_OKK0		

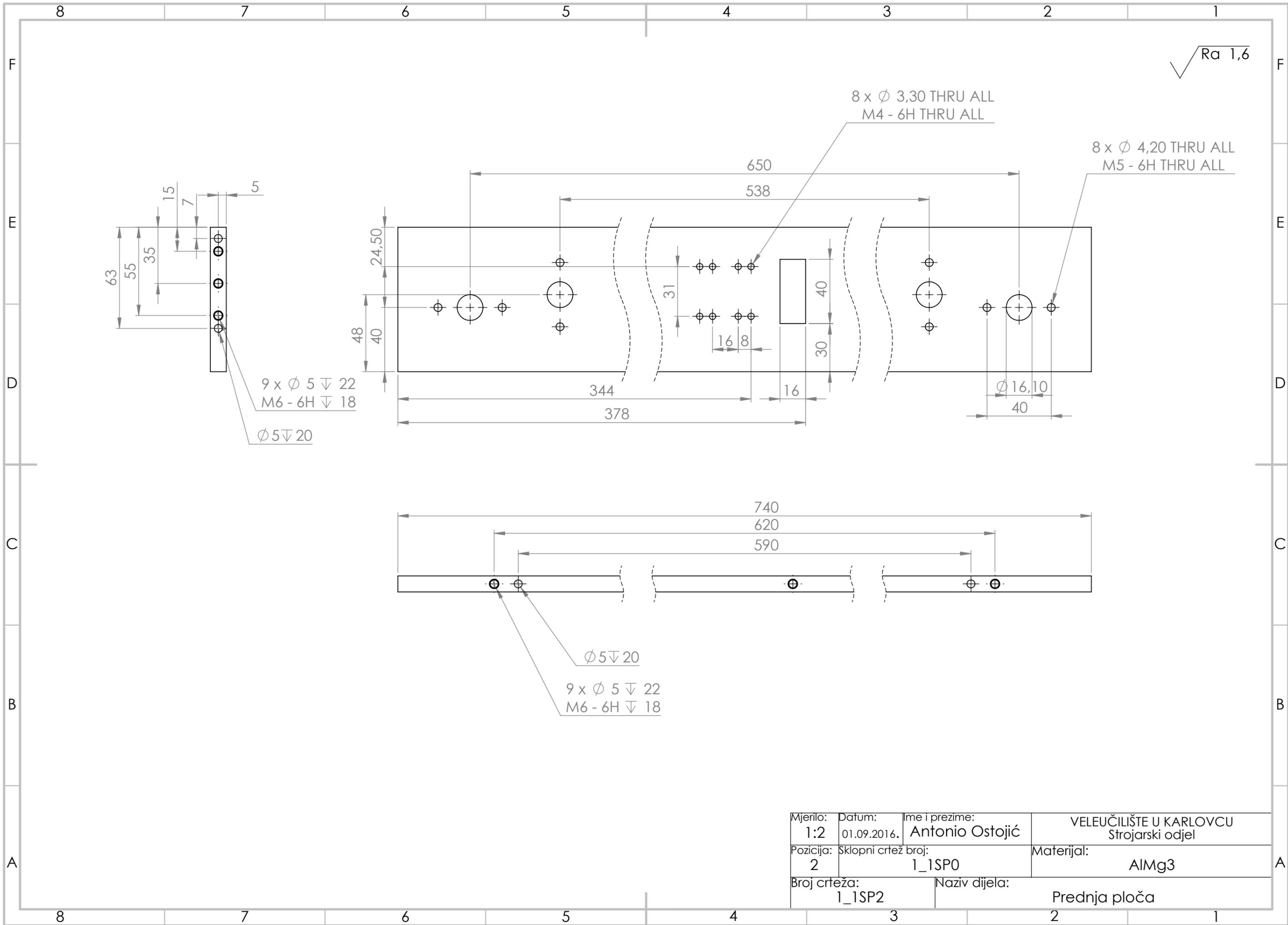


19	Ravna podloška M5		DIN 126	Poc.	5	
18	Elastična podloška M5		DIN 128	Poc.	5,5	
17	Ravna podloška M6		DIN 126	Poc.	6	
16	Elastična podloška M6		DIN 128	Poc.	6,6	
15	Vijak M4		DIN 912	Čelik	4 x 16	
14	Vijak M5		DIN 912	Čelik	5 x 8	
13	Štift $\varnothing 5$			Čelik	5 x 20	
12	Vijak M6 upušteni	10	DIN 7991	Čelik	6 x 20	
11	Vijak M5	16	DIN 912	Čelik	5 x 20	
10	Vijak M6	12	DIN 912	Čelik	6 x 25	
9	Nema 23	1				
8	SCS 16	8		Aluminij		
7	Nosač motora	1	1_1SP7	Č.0146	70 x 68 x 3	0,1
6	Vodilica Y osi	4	1_1SP6	Č.4172	800 x 16	1,2
5	Držać ležaja	2	1_1SP5	AlMg3	50 x 25 x 10	0,15
4	Bočna ploča	2	1_1SP4	AlMg3	765 x 75 x 10	1,5
3	Stražnja ploča	1	1_1SP3	AlMg3	740 x 90 x 10	1,7
2	Prednja ploča	1	1_1SP2	AlMg3	740 x 90 x 10	1,7
1	Stol	1	1_1SP1	AlMg3	760 x 755 x 10	14,8

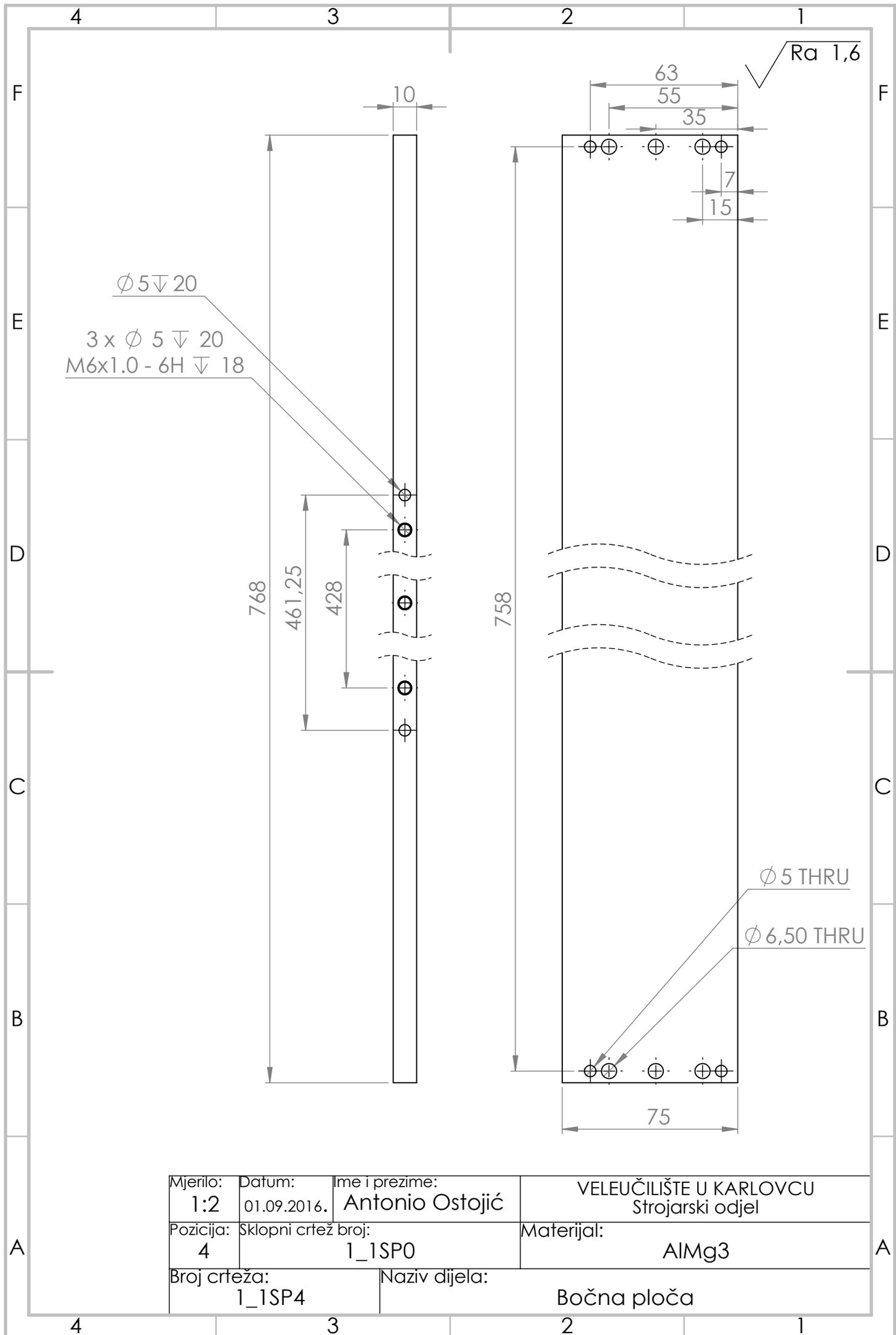
poz.	Naziv dijela	Kom.	Standard (crtěž br.)	Materijal	Dimenzije	Masa (kg)
	Datum	Ime i prezime		Potpis	VELEUČILIŠTE U KARLOVCU Strojarski odjel	
Konstruirao	05.09.2016.	Antonio Ostojić				
Crtao	05.09.2016.	Antonio Ostojić				
Pregledao						
Mjerilo:	Naziv sklopa:	Škol. god.:		Semestar:		
1:10	Sklop postolja	Broj crteža:		1_1SP0		



Mjerilo: 1:5	Datum: 01.09.2016.	Ime i prezime: Antonio Ostojić	VELEUČILIŠTE U KARLOVCU Strojarski odjel
Pozicija: 1	Sklopni crtež broj: 1_ISP0		Materijal: AlMg3
Broj crteža: 1_ISP1		Naziv dijela: Stol	



Mjerilo: 1:2	Datum: 01.09.2016.	Ime i prezime: Antonio Ostojić	VELEUČILIŠTE U KARLOVCU Strojarski odjel
Pozicija: 2	Sklopni crtež broj: 1_ISP0	Materijal: AlMg3	
Broj crteža: 1_ISP2	Naziv dijela: Prednja ploča		



4

3

2

1

 $\sqrt{Ra\ 1,6}$

F

F

E

E

D

D

C

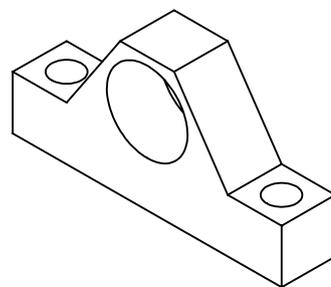
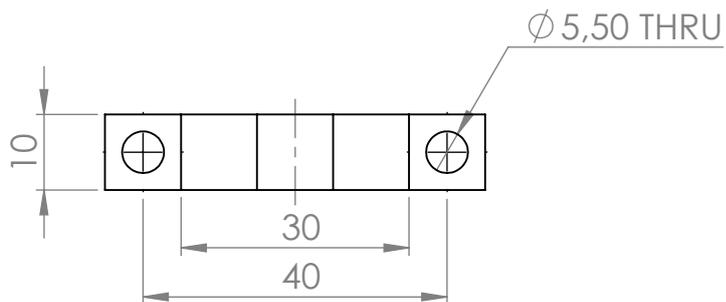
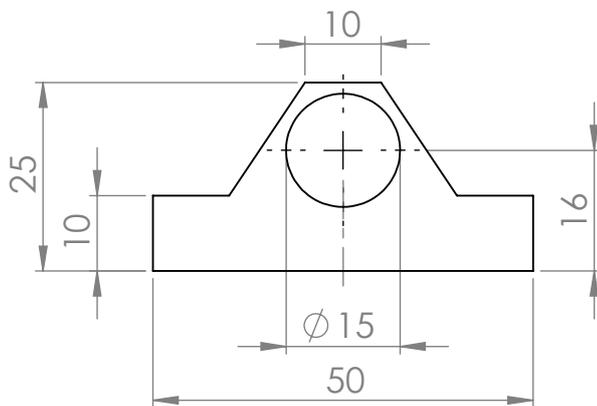
C

B

B

A

A



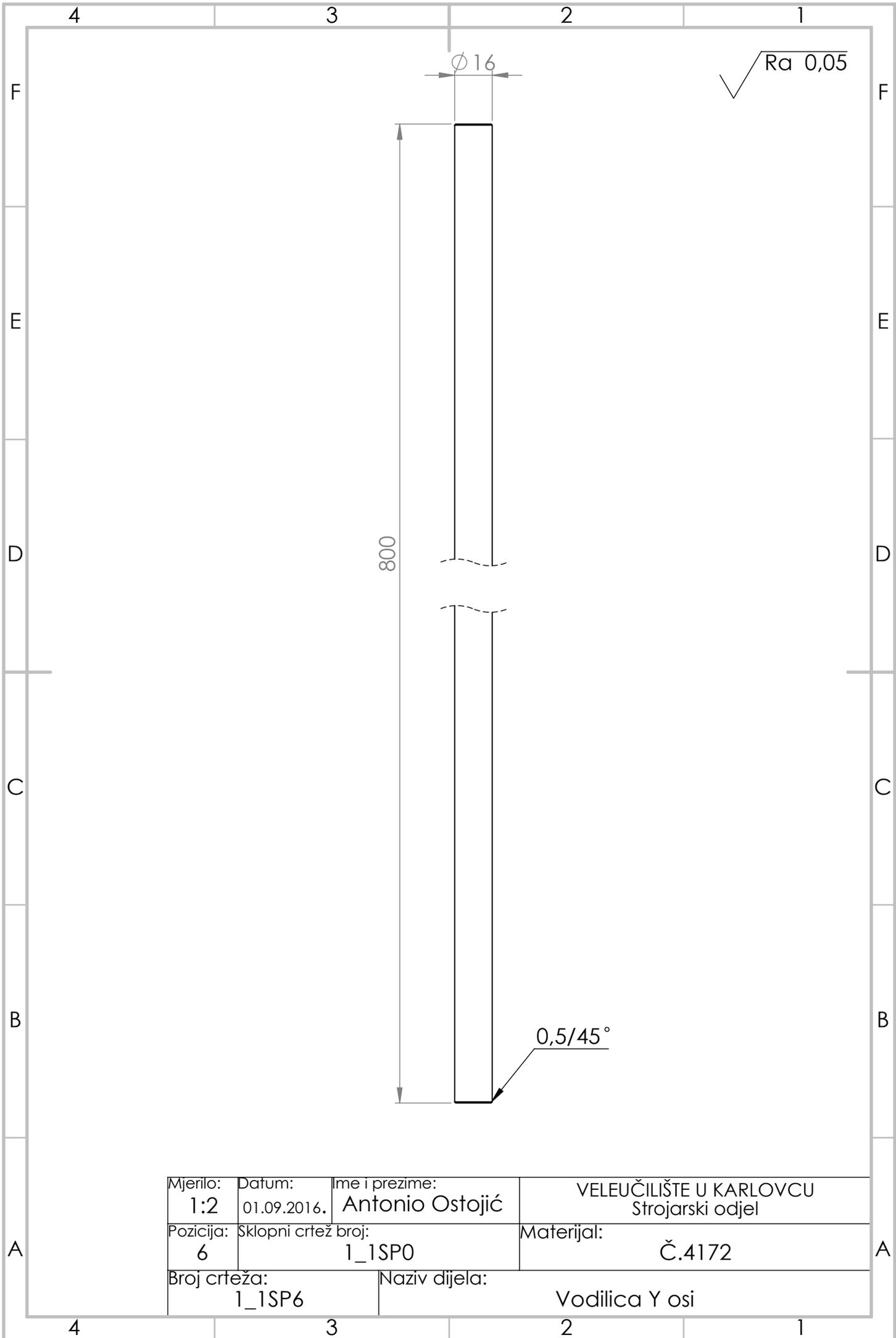
Mjerilo: 1:1	Datum: 01.09.2016.	Ime i prezime: Antonio Ostojić	VELEUČILIŠTE U KARLOVCU Strojarski odjel
Pozicija: 5	Sklopni crtež broj: 1_1SP0	Materijal: AlMg3	
Broj crteža: 1_1SP5	Naziv dijela: Držać ležaja		

4

3

2

1



Mjerilo: 1:2	Datum: 01.09.2016.	Ime i prezime: Antonio Ostojić	VELEUČILIŠTE U KARLOVCU Strojarski odjel
Pozicija: 6	Sklopni crtež broj: 1_1SP0		Materijal: Č.4172
Broj crteža: 1_1SP6		Naziv dijela: Vodilica Y osi	

4

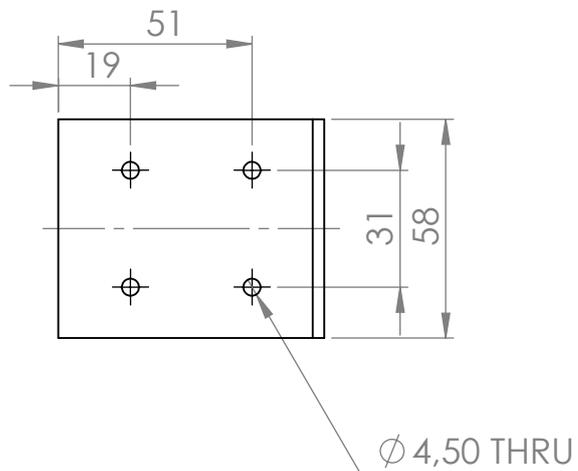
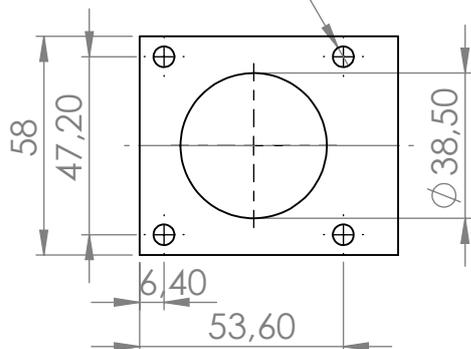
3

2

1

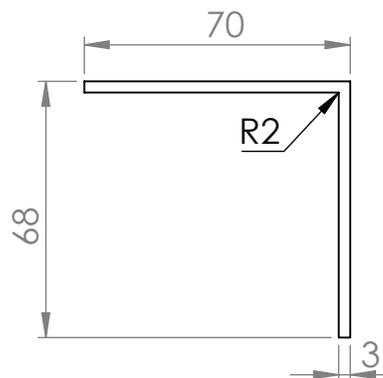
F

F

 $\sqrt{\text{Ra } 3,2}$
 $\varnothing 5,50 \text{ THRU}$

 $\varnothing 4,50 \text{ THRU}$

D

D

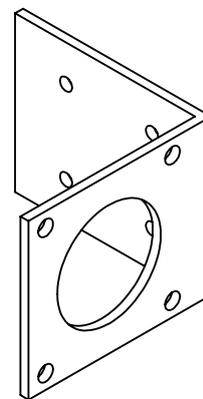


C

C

B

B



A

A

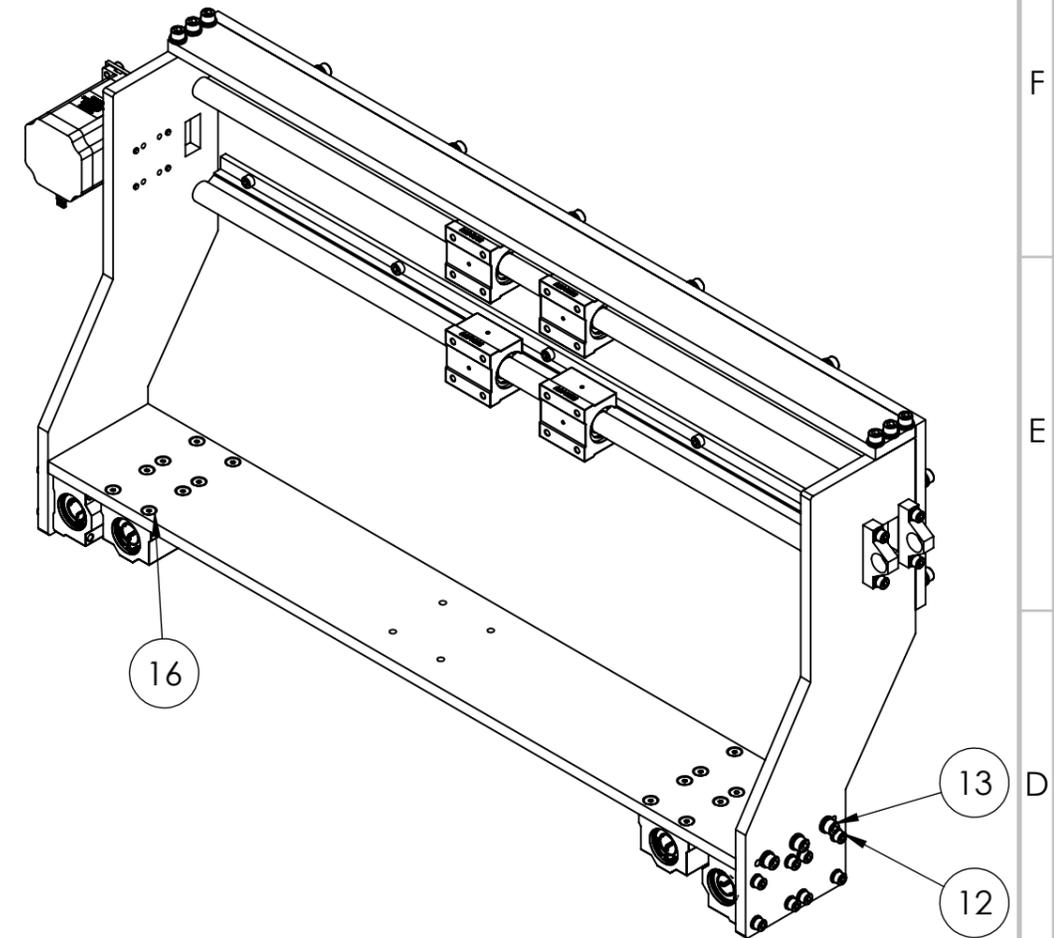
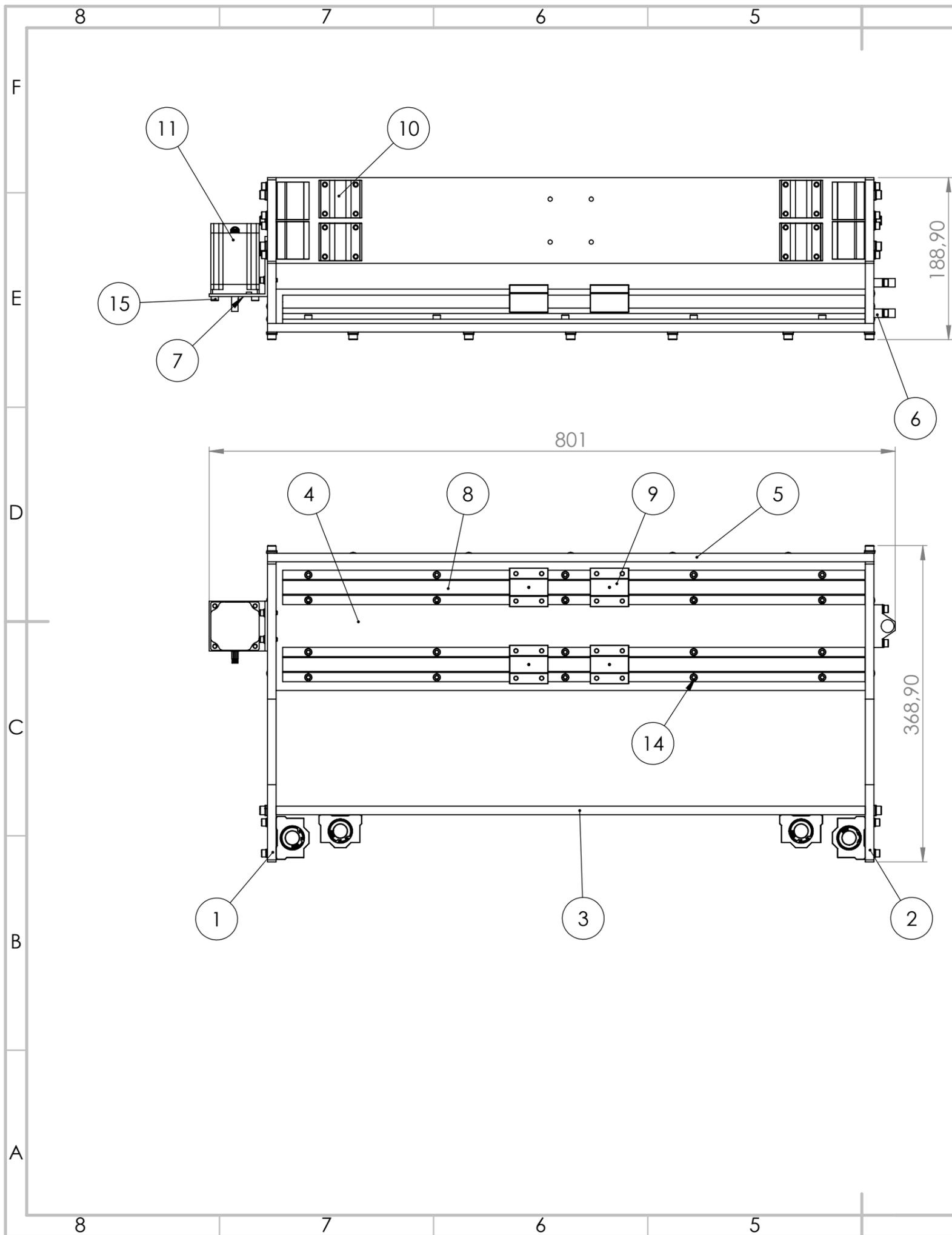
Mjerilo: 1:2	Datum: 01.09.2016.	Ime i prezime: Antonio Ostojić	VELEUČILIŠTE U KARLOVCU Strojarski odjel
Pozicija: 7	Sklopni crtež broj: 1_1SP0	Materijal: Č.0146	
Broj crteža: 1_1SP7	Naziv dijela: Nosач motora		

4

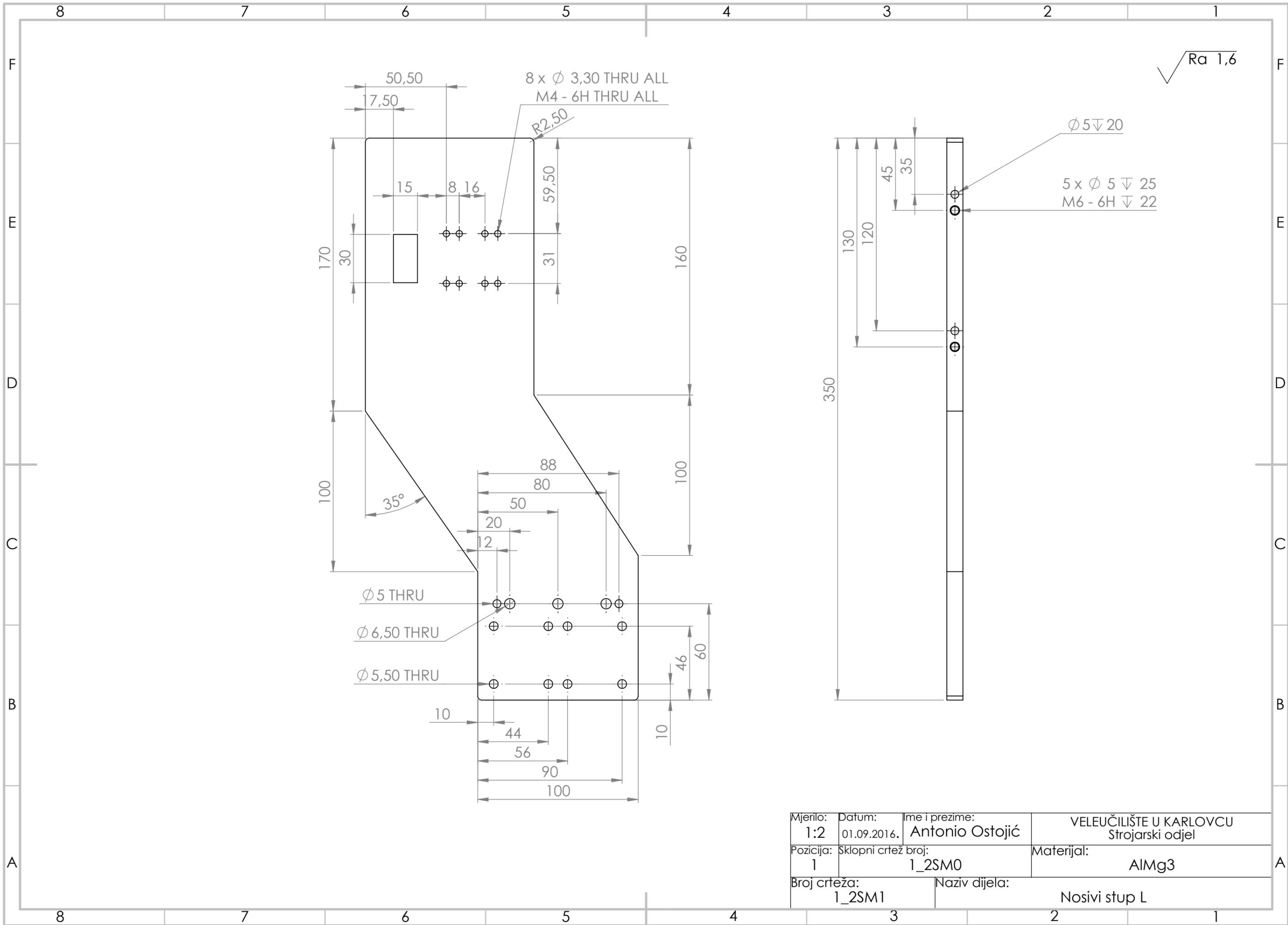
3

2

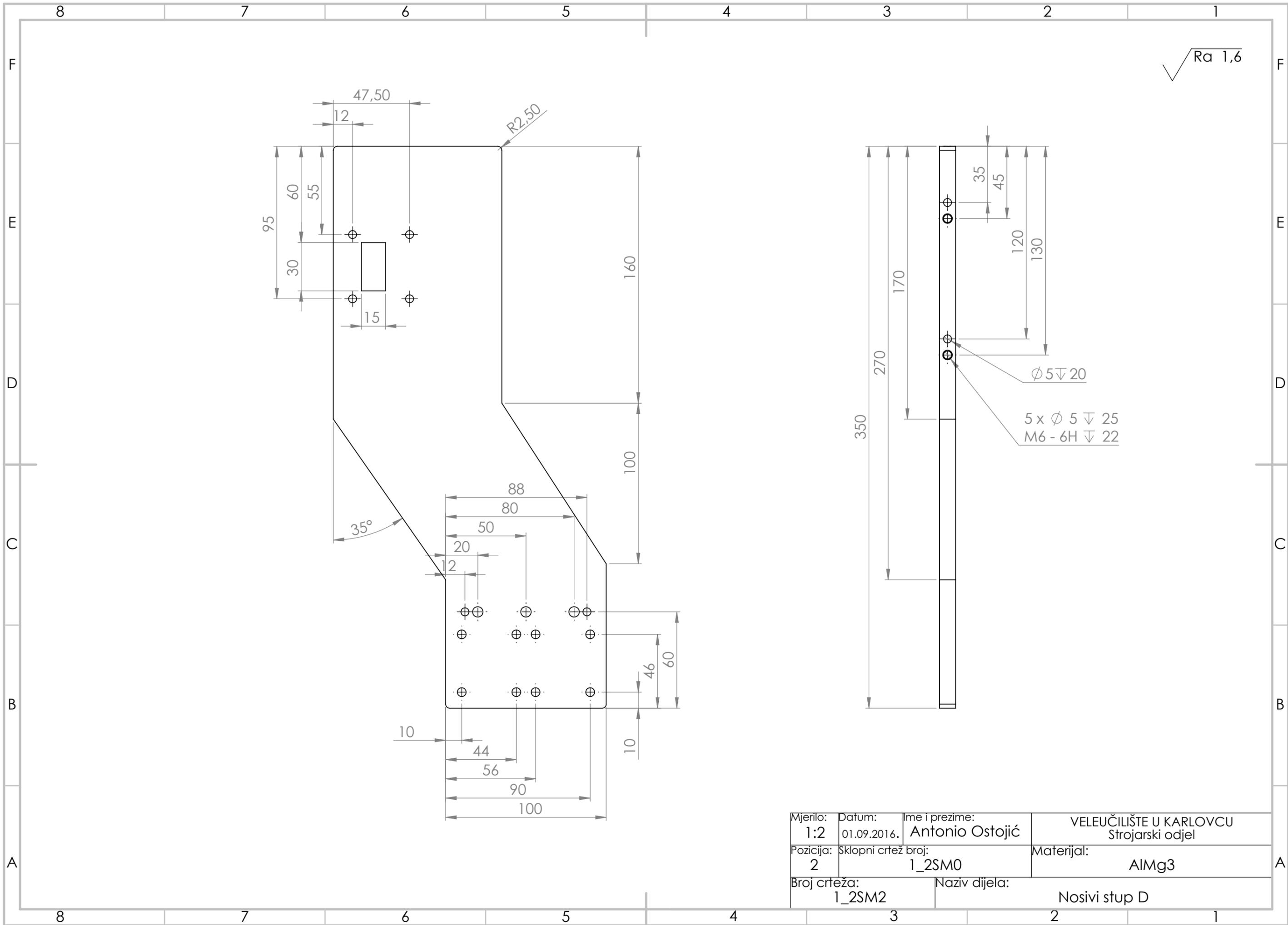
1

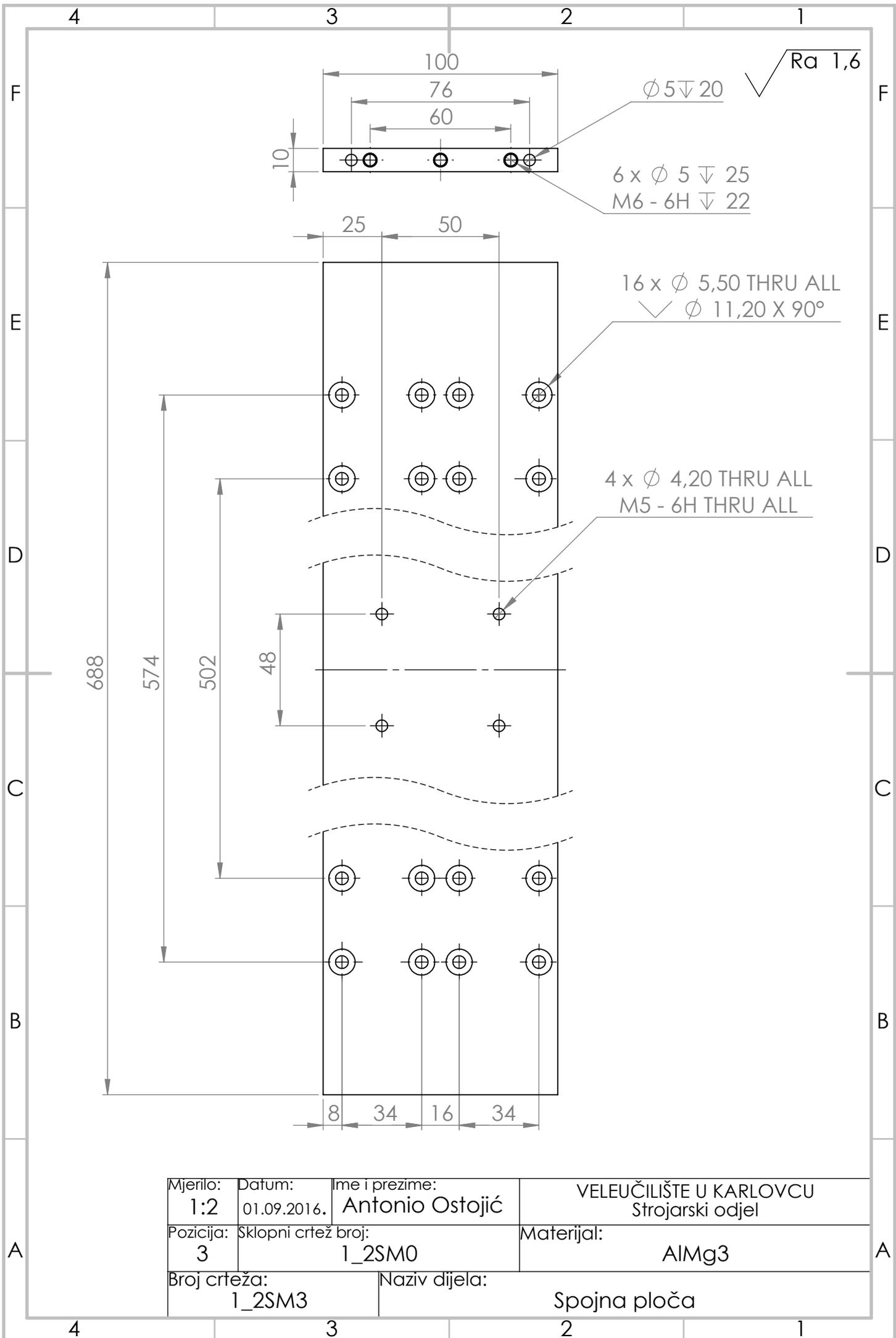


16	Vijak M5 upušteni	16	DIN 7991	Čelik	5 x 20	
15	Vijak M5	4	DIN 912	Čelik	5 x 8	
14	Vijak M5	20	DIN 912	Čelik	5 x 12	
13	Vijak M6	19	DIN 912	Čelik	6 x 25	
12	Vijak M5	16	DIN 912	Čelik	5 x 25	
11	Nema 23 motor	1				
10	SCS 16 UU ležaj	8	SCS		45 x 45 x 40	0,1
9	SBR 16 ležaj	4	SBR		45 x 45 x 32	0,1
8	SBR 16 vodilica	2	SBR	Alu/Če	16 x 708	1,7
7	Nosač motora	1	1_1SP7	Č.0146	70 x 68 x 3	0,1
6	Držač ležaja	2	1_1SP6	AlMg3	50 x 25 x 10	0,15
5	Gornja spojna ploča	1	1_1SM5	AlMg3	708 x 40 x 10	0,73
4	Ploča vodilica	1	1_1SM4	AlMg3	708 x 160 x 10	2,99
3	Donja spojna ploča	1	1_1SM3	AlMg3	688 x 100 x 10	1,8
2	Nosivi stup D	1	1_1SM2	AlMg3	350 x 170 x 10	0,93
1	Nosivi stup L	1	1_1SM1	AlMg3	350 x 170 x 10	0,94
poz.	Naziv dijela	Kom.	Standard (crtěž br.)	Materijal	Dimenzije	Masa (kg)
	Datum	Ime i prezime		Potpis	VELEUČILIŠTE U KARLOVCU Strojarski odjel	
Konstruirao	01.09.2016.	Antonio Ostojić				
Crtao	01.09.2016.	Antonio Ostojić				
Pregledao					Škol. god.:	Semestar:
Mjerilo:	Naziv sklopa:				Broj crteža:	
1:5	Sklop mosta				1_1SM0	

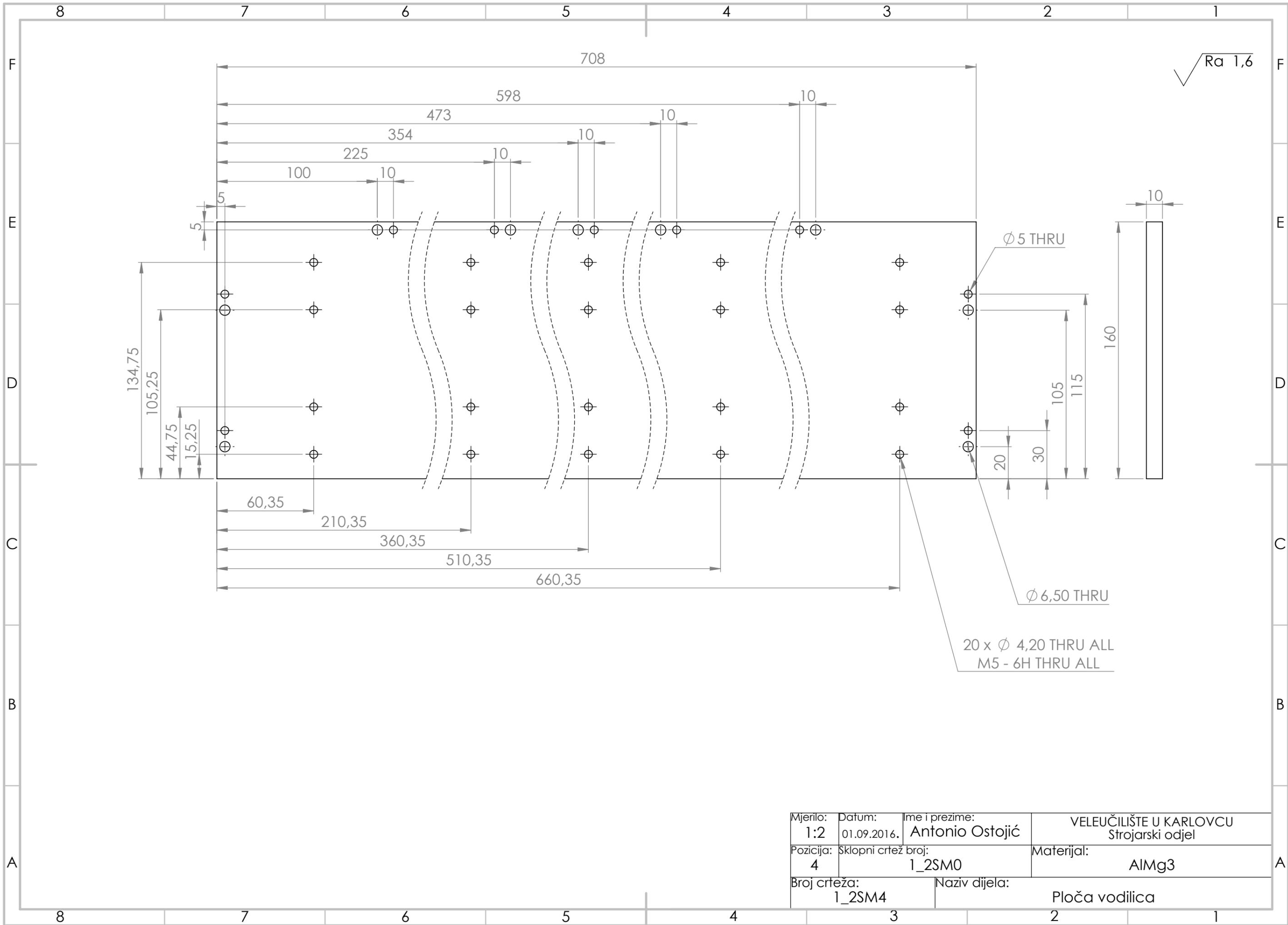


Mjerilo: 1:2	Datum: 01.09.2016.	Ime i prezime: Antonio Ostojić	VELEUČILIŠTE U KARLOVCU Strojarski odjel
Pozicija: 1	Sklopni crtež broj: 1_2SM0	Materijal: AlMg3	
Broj crteža: 1_2SM1	Naziv dijela: Nosivi stup L		

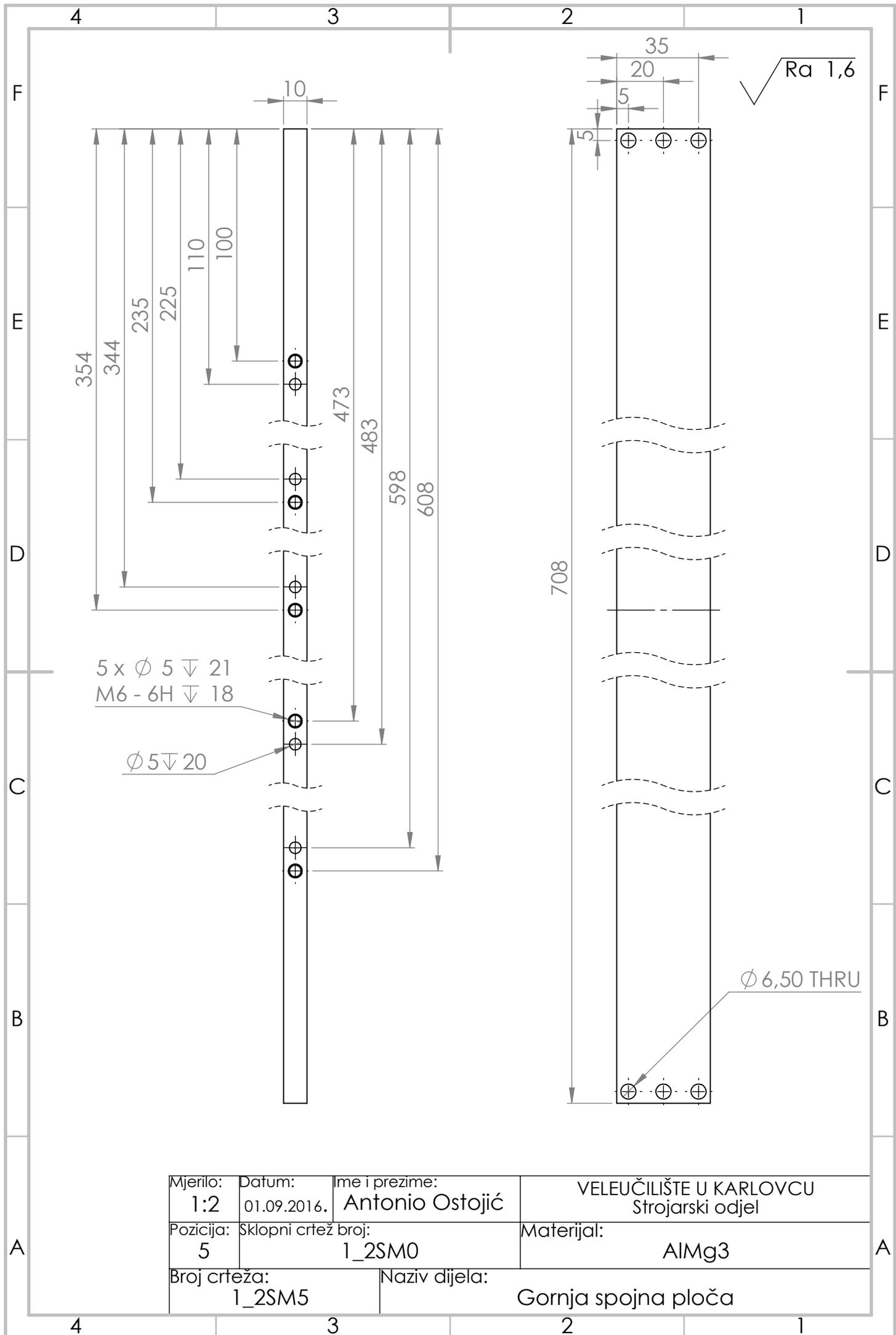




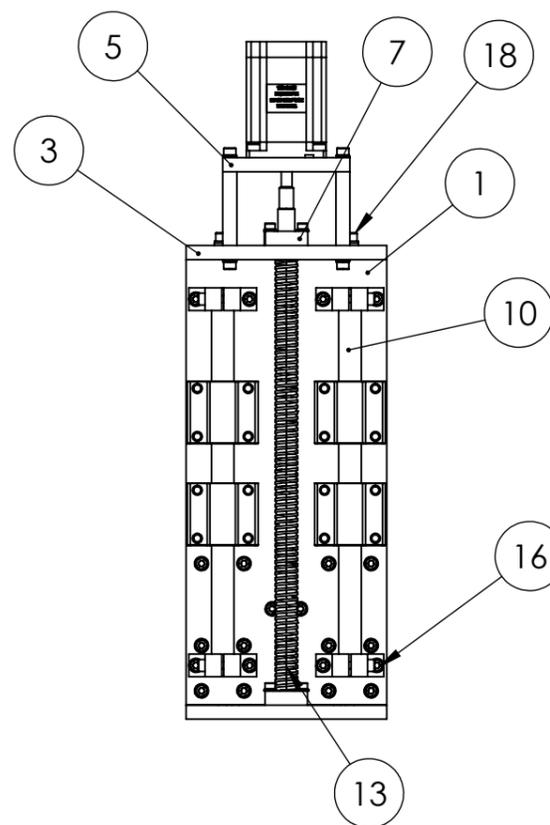
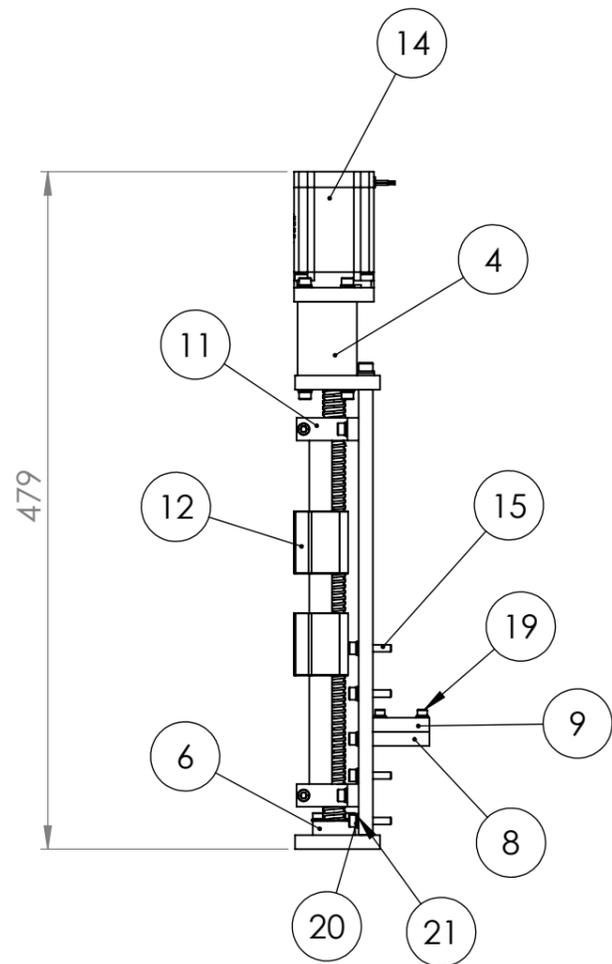
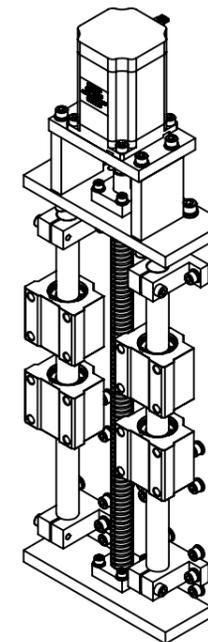
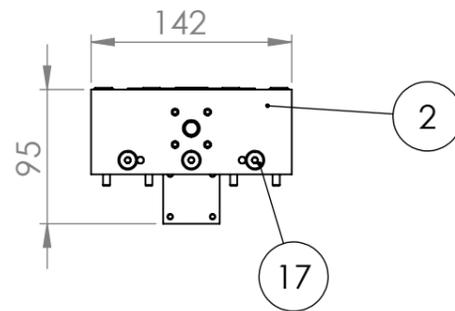
Mjerilo: 1:2	Datum: 01.09.2016.	Ime i prezime: Antonio Ostojić	VELEUČILIŠTE U KARLOVCU Strojarski odjel
Pozicija: 3	Sklopni crtež broj: 1_2SM0		Materijal: AlMg3
Broj crteža: 1_2SM3		Naziv dijela: Spojna ploča	



Mjerilo: 1:2	Datum: 01.09.2016.	Ime i prezime: Antonio Ostojić	VELEUČILIŠTE U KARLOVCU Strojarski odjel
Pozicija: 4	Sklopni crtež broj: 1_2SM0	Materijal: AlMg3	
Broj crteža: 1_2SM4	Naziv dijela: Ploča vodilica		



Mjerilo: 1:2	Datum: 01.09.2016.	Ime i prezime: Antonio Ostojić	VELEUČILIŠTE U KARLOVCU Strojarski odjel
Pozicija: 5	Sklopni crtež broj: 1_2SM0		Materijal: AlMg3
Broj crteža: 1_2SM5		Naziv dijela: Gornja spojna ploča	

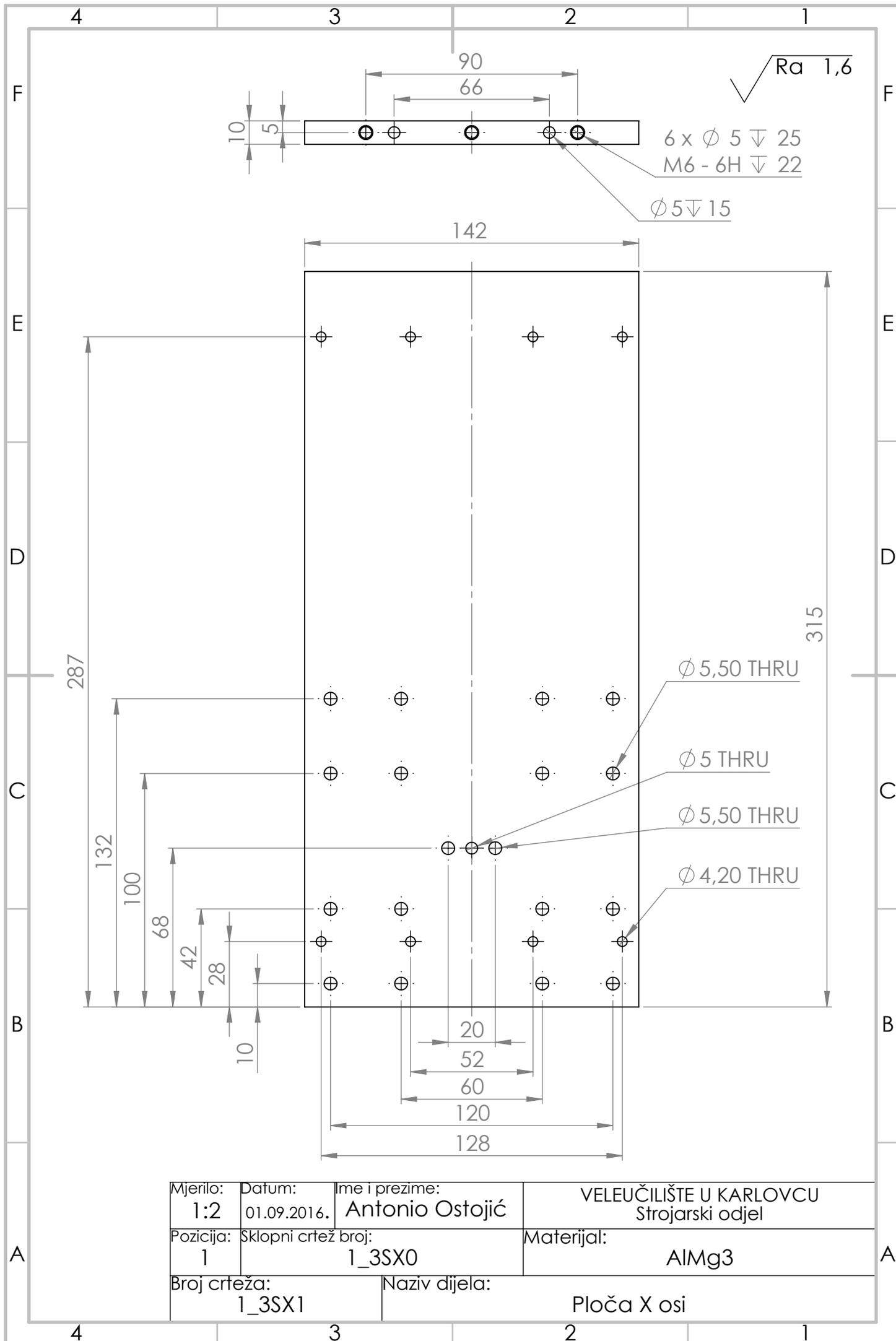


21	Ravna podloška M5	32	DIN 128	Poc.	5	
20	Elastična podloška M5	32	DIN 125	Poc.	5,5	
19	Vijak M4	12	DIN 912	Čelik	4 x 20	
18	Vijak M6	3	DIN 912	Čelik	6 x 25	
17	Vijak M6 upušteni	3	DIN 7991	Čelik	6 x 25	
16	Vijak M5	8	DIN 912	Čelik	5 x 20	
15	Vijak M5	16	DIN 912	Čelik	5 x 25	
14	Nema 23	1				
13	Kug. nav. vreteno 1205	1		Čelik	270 x 12	
12	SCS 16 UU ležaj	4			50 x 44 x 38,5	
11	SK 16	4		Al	48 x 44 x 16	
10	Vodilica Z osi	2	1_3SX10	Č.4172E2	275 x 16	0,42
9	Okvir remena	1	1_3SX9	AlMg3	40 x 40 x 10	0,05
8	Pločica remena	1	1_3SX8	AlMg3	40 x 40 x 10	0,1
7	Gornji držač ležaja	1	1_3SX7	AlMg3	30 x 30 x 10	0,01
6	Donji držač ležaja	1	1_3SX6	AlMg3	30 x 30 x 10	0,01
5	Postolje motora	1	1_3SX5	AlMg3	90 x 56,5 x 10	0,1
4	Noge postolja	2	1_3SX4	AlMg3	52 x 42 x 10	0,05
3	Gornja ploča X osi	1	1_3SX3	AlMg3	142 x 60 x 10	0,2
2	Donja ploča X osi	1	1_3SX2	AlMg3	142 x 60 x 10	0,2
1	Ploča X osi	1	1_3SX1	AlMg3	315 x 142 x 10	1,1

poz.	Naziv dijela	Kom.	Standard (crtež br.)	Materijal	Dimenzije	Masa (kg)
------	--------------	------	----------------------	-----------	-----------	-----------

	Datum	Ime i prezime	Potpis	VELEUČILIŠTE U KARLOVCU Strojarski odjel		
Konstruirao	01.09.2016.	Antonio Ostojić				
Crtao	01.09.2016.	Antonio Ostojić				
Pregledao				Škol. god.:	Semestar:	

Mjerilo:	Naziv sklopa:	Broj crteža:	
1:5	Sklop X osi	1_3SX0	



Mjerilo: 1:2	Datum: 01.09.2016.	Ime i prezime: Antonio Ostojić	VELEUČILIŠTE U KARLOVCU Strojarski odjel
Pozicija: 1	Sklopni crtež broj: 1_3SX0	Materijal: AlMg3	
Broj crteža: 1_3SX1	Naziv dijela: Ploča X osi		

4

3

2

1

 $\sqrt{\text{Ra } 1,6}$

F

F

E

E

D

D

C

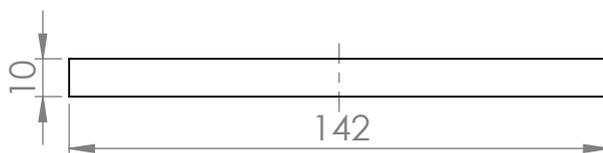
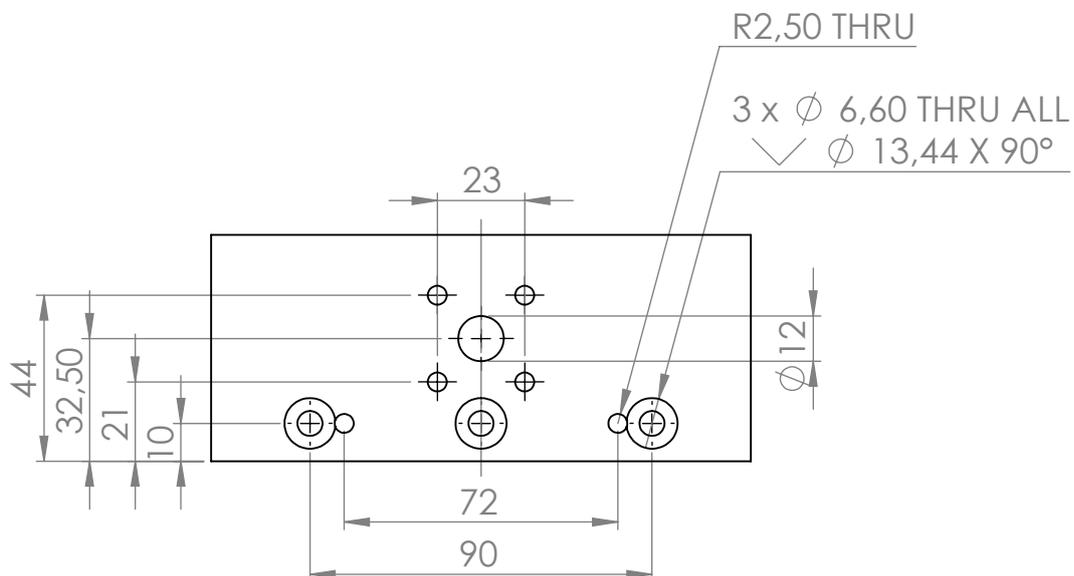
C

B

B

A

A



Mjerilo: 1:2	Datum: 01.09.2016.	Ime i prezime: Antonio Ostojić	VELEUČILIŠTE U KARLOVCU Strojarski odjel
Pozicija: 2	Sklopni crtež broj: 1_3SX0		Materijal: AlMg3
Broj crteža: 1_3SX2		Naziv dijela: Donja ploča X osi	

4

3

2

1

4

3

2

1

 $\sqrt{Ra\ 1,6}$

F

F

E

E

D

D

C

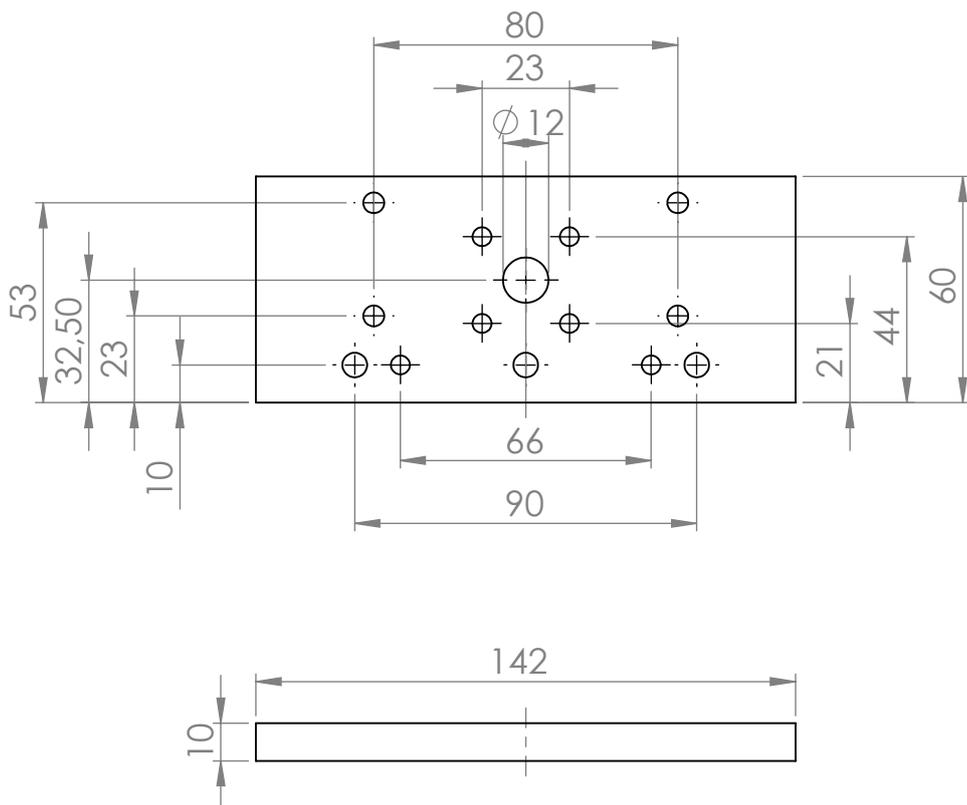
C

B

B

A

A



Mjerilo: 1:2	Datum: 01.09.2016.	Ime i prezime: Antonio Ostojić	VELEUČILIŠTE U KARLOVCU Strojarski odjel
Pozicija: 3	Sklopni crtež broj: 1_3SX0	Materijal: AlMg3	
Broj crteža: 1_3SX3	Naziv dijela: Gornja ploča X osi		

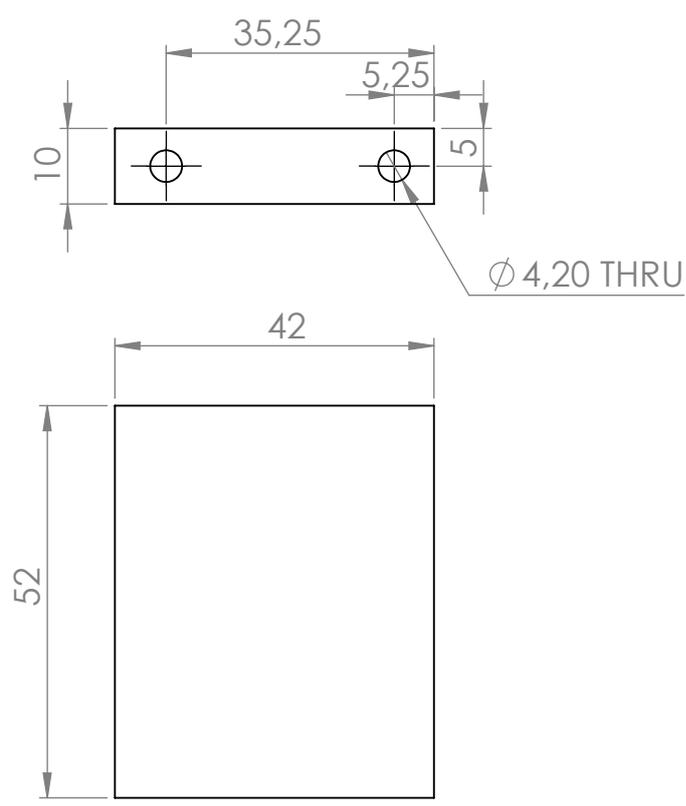
4

3

2

1

√ Ra 1,6



Mjerilo: 1:1	Datum: 01.09.2016.	Ime i prezime: Antonio Ostojić	VELEUČILIŠTE U KARLOVCU Strojarski odjel
Pozicija: 4	Sklopni crtež broj: 1_3SX4		Materijal: AlMg3
Broj crteža: 1_3SX4		Naziv dijela: Noge postolja	

4

3

2

1

 $\sqrt{Ra\ 1,6}$

F

F

E

E

D

D

C

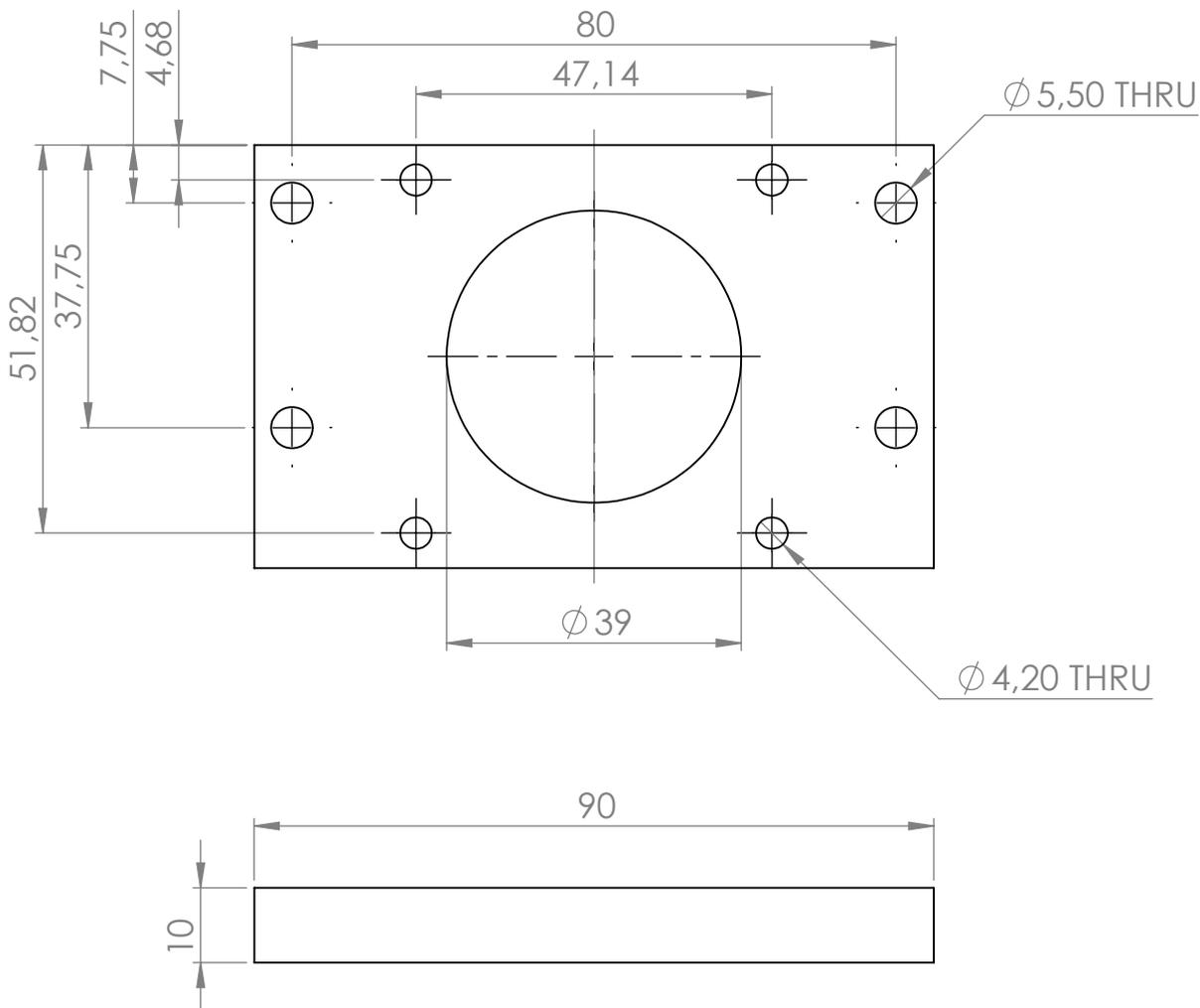
C

B

B

A

A



Mjerilo: 1:1	Datum: 01.09.2016.	Ime i prezime: Antonio Ostojić	VELEUČILIŠTE U KARLOVCU Strojarski odjel
Pozicija: 5	Sklopni crtež broj: 1_3SX0	Materijal: AlMg3	
Broj crteža: 1_3SX5	Naziv dijela: Postolje motora		

4

3

2

1

4

3

2

1

F

F

 $\sqrt{Ra\ 1,6}$

E

E

D

D

C

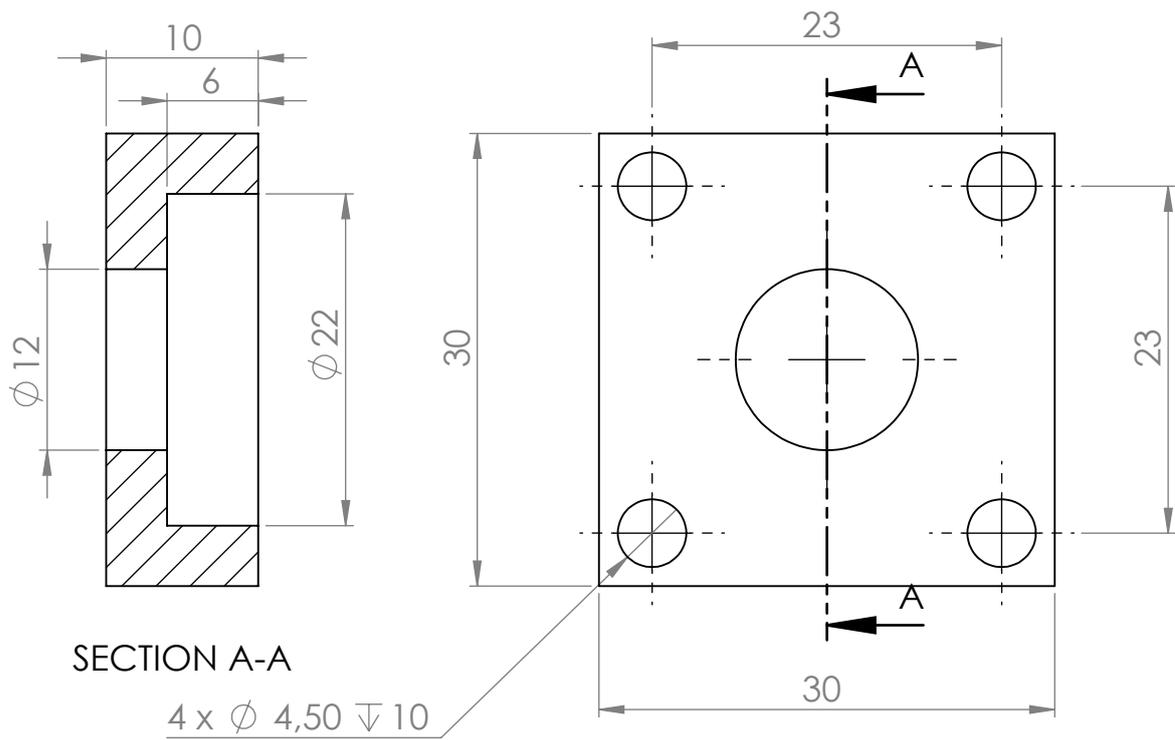
C

B

B

A

A



Mjerilo: 2:1	Datum: 01.09.2016.	Ime i prezime: Antonio Ostojić	VELEUČILIŠTE U KARLOVCU Strojarski odjel
Pozicija: 6	Sklopni crtež broj: 1_3SX0	Materijal: AlMg3	
Broj crteža: 1_3SX6	Naziv dijela: Donji držač ležaja		

4

3

2

1

4

3

2

1

F

F

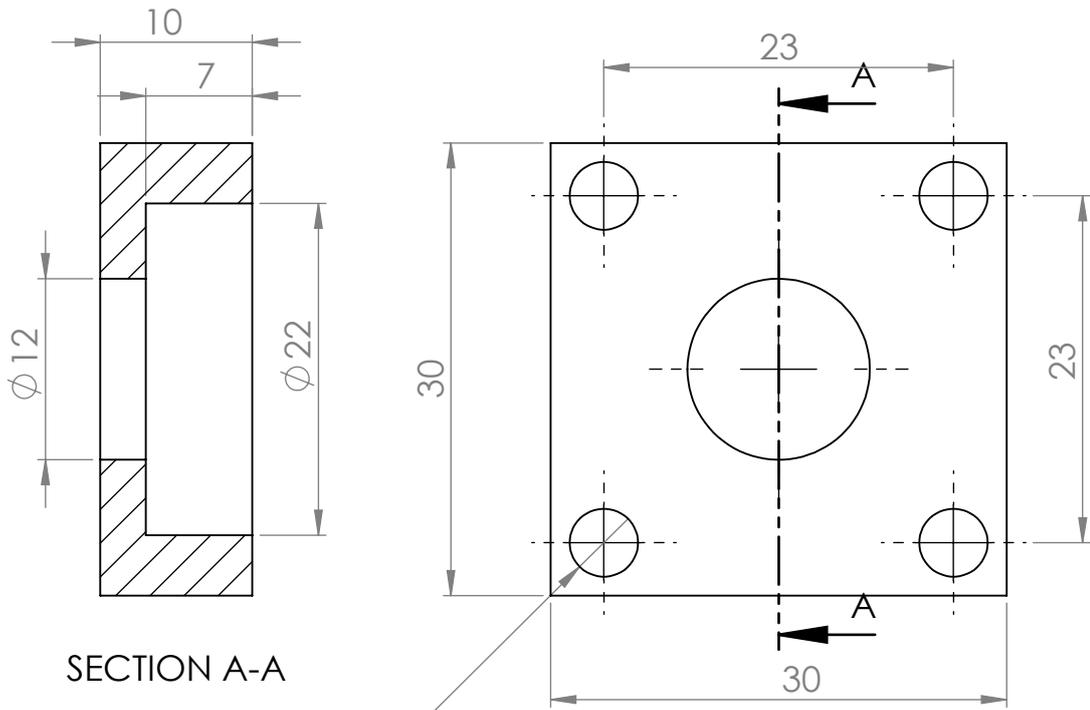
 $\sqrt{\text{Ra } 1,6}$

E

E

D

D



C

C

B

B

A

A

Mjerilo: 2:1	Datum: 01.09.2016.	Ime i prezime: Antonio Ostojić	VELEUČILIŠTE U KARLOVCU Strojarski odjel
Pozicija: 7	Sklopni crtež broj: 1_3SX0		Materijal: AlMg3
Broj crteža: 1_3SX7		Naziv dijela: Gornji držač ležaja	

4

3

2

1

4

3

2

1

F

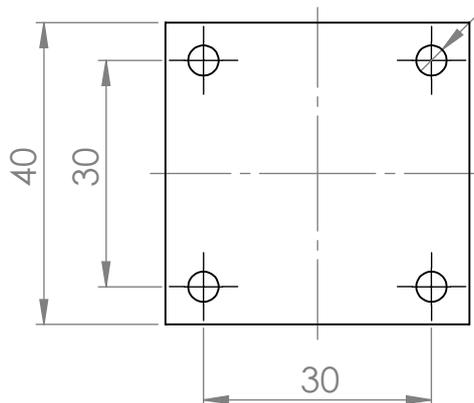
F

 $\sqrt{\text{Ra } 1,6}$

E

E

4 x \varnothing 3,30 THRU ALL
M4 - 6H THRU ALL

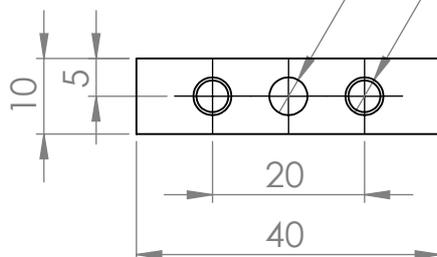


D

D

 $\varnothing 5 \nabla 10$

2 x \varnothing 4,20 ∇ 22,40
M5 - 6H ∇ 20



C

C

B

B

A

A

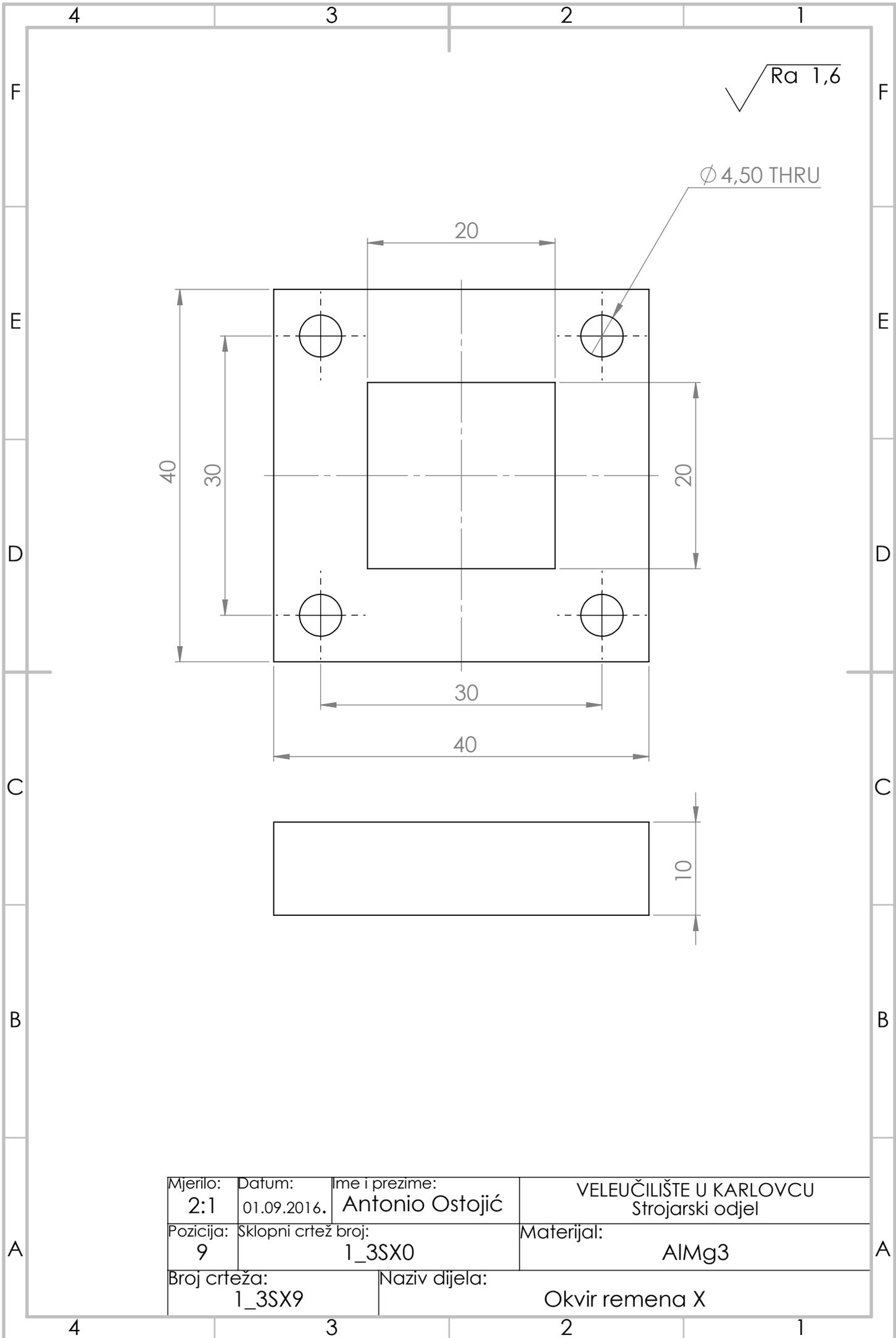
Mjerilo: 1:1	Datum: 01.09.2016.	Ime i prezime: Antonio Ostojić	VELEUČILIŠTE U KARLOVCU Strojarski odjel
Pozicija: 8	Sklopni crtež broj: 1_3SX0		Materijal: AlMg3
Broj crteža: 1_3SX8		Naziv dijela: Pločica remena X	

4

3

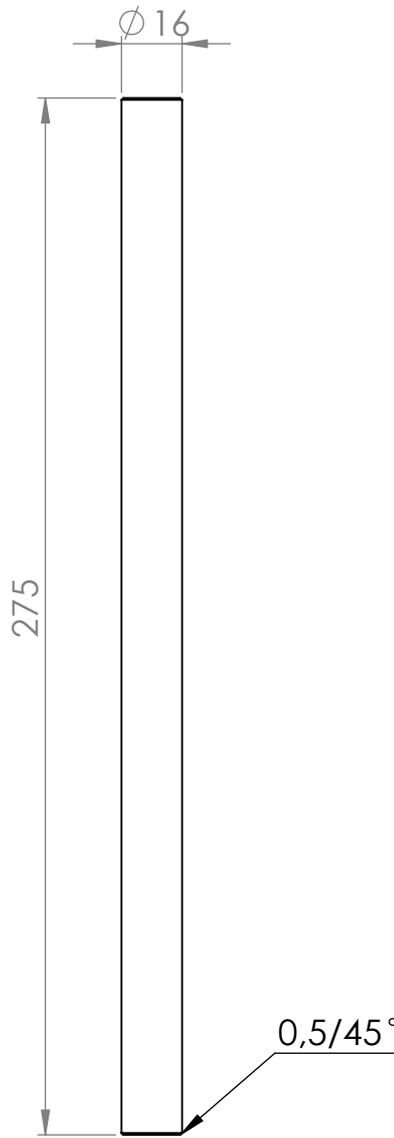
2

1

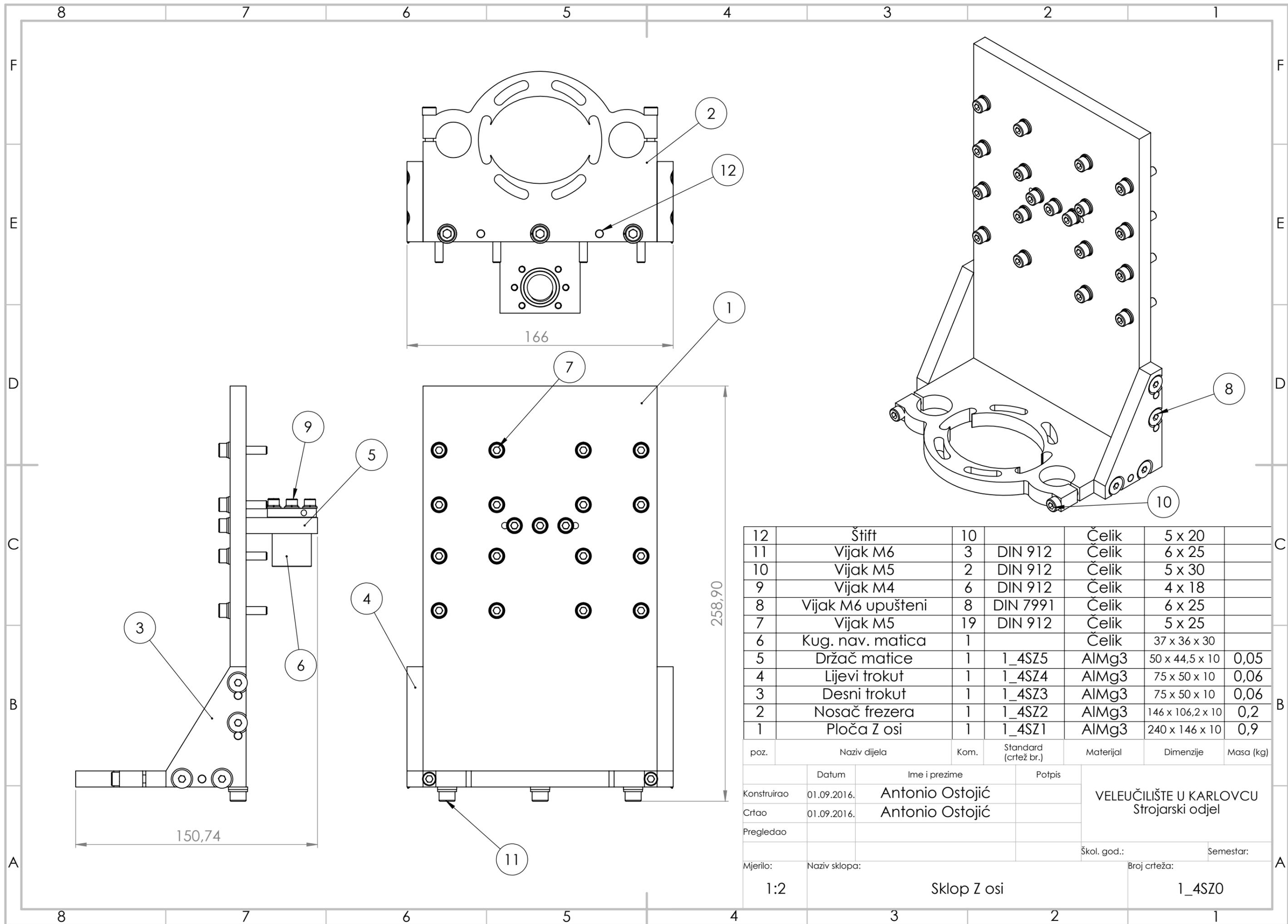


Mjerilo: 2:1	Datum: 01.09.2016.	Ime i prezime: Antonio Ostojić	VELEUČILIŠTE U KARLOVCU Strojarski odjel
Pozicija: 9	Sklopni crtež broj: 1_3SX0	Materijal: AlMg3	
Broj crteža: 1_3SX9	Naziv dijela: Okvir remena X		

√ Ra 0,05

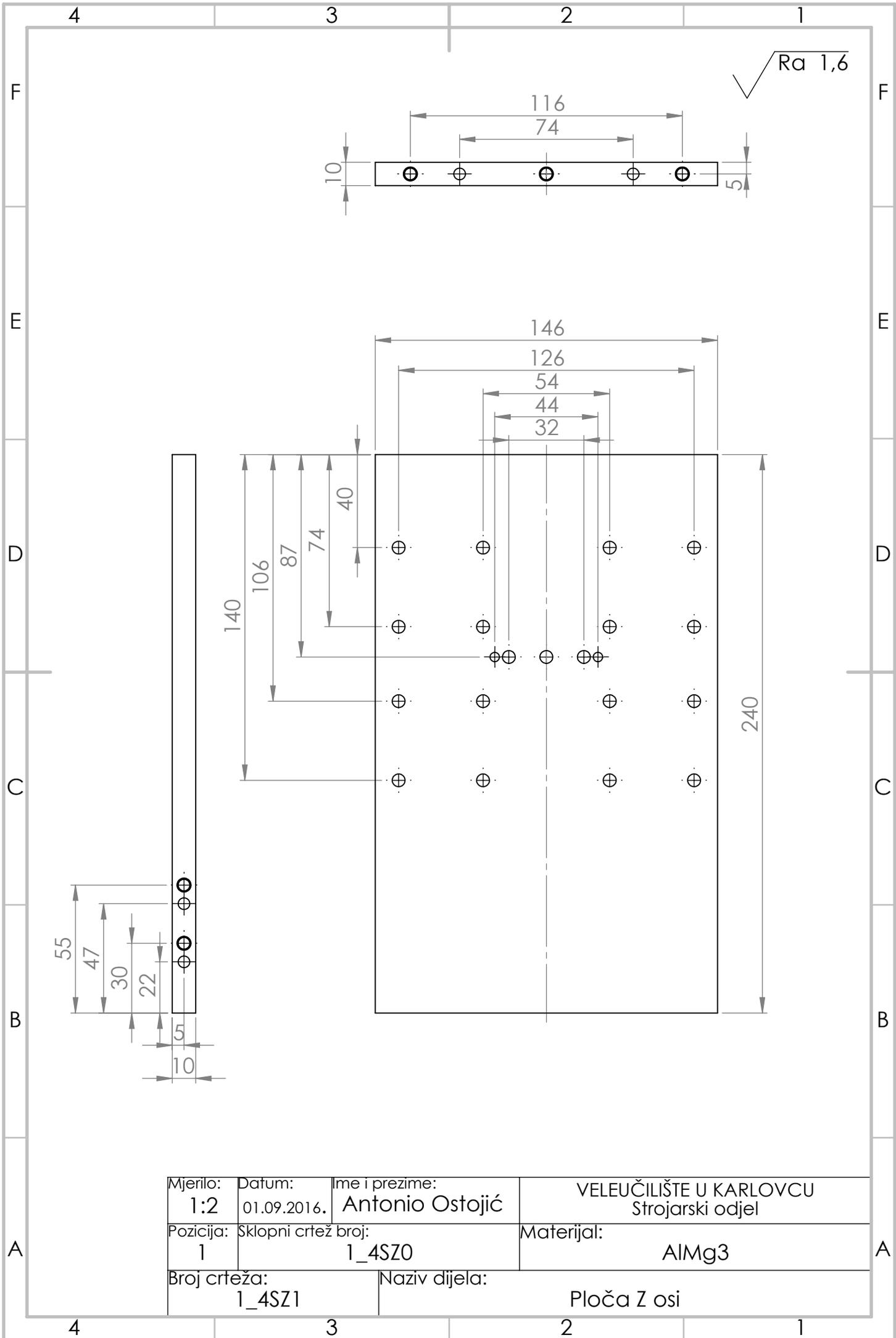


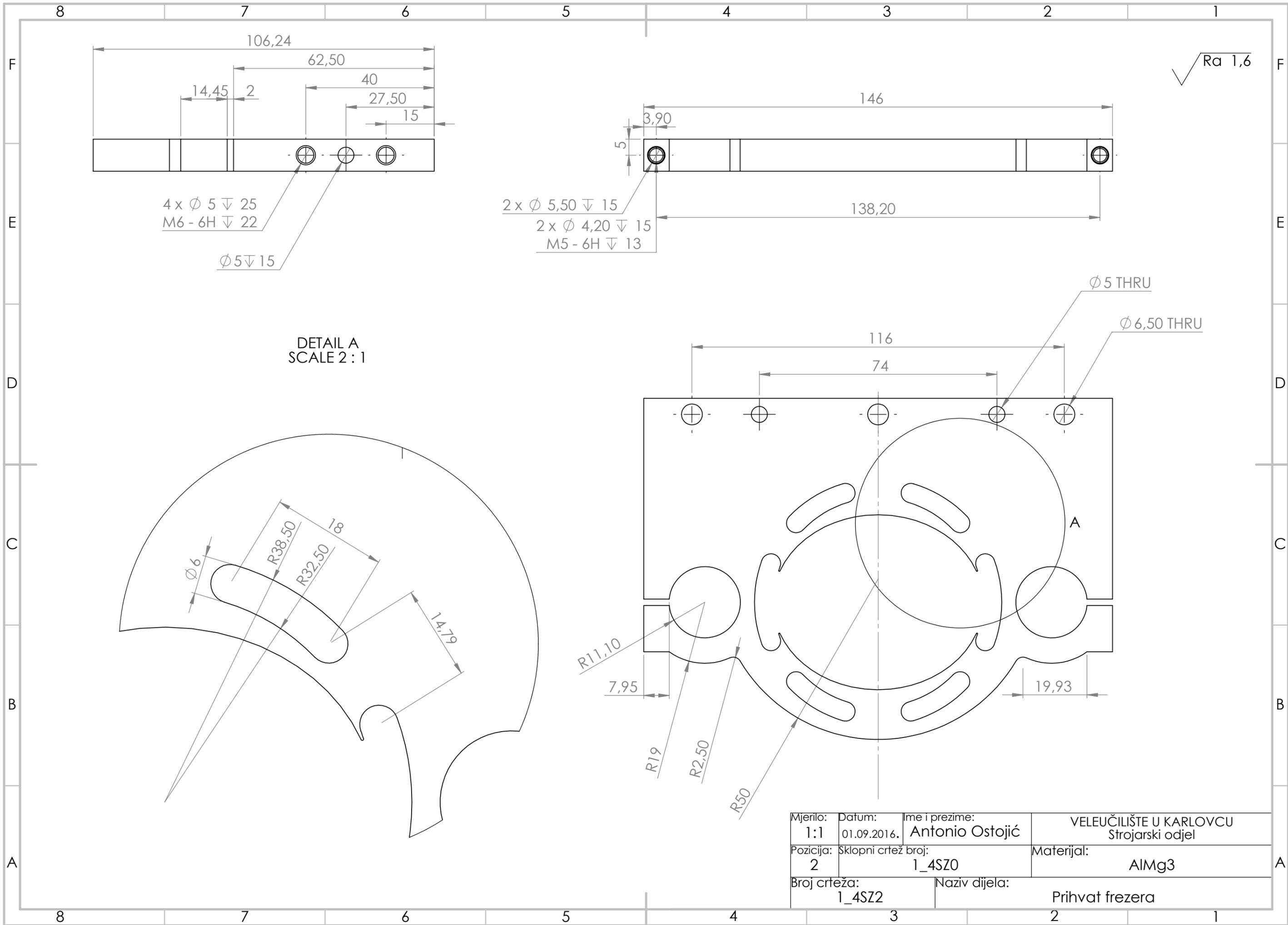
Mjerilo: 1:2	Datum: 01.09.2016.	Ime i prezime: Antonio Ostojić	VELEUČILIŠTE U KARLOVCU Strojarski odjel
Pozicija: 10	Sklopni crtež broj: 1_3SX0	Materijal: Č.1472	
Broj crteža: 1_3SX10	Naziv dijela: Vodilica Z osi		



12	Štift	10		Čelik	5 x 20	
11	Vijak M6	3	DIN 912	Čelik	6 x 25	
10	Vijak M5	2	DIN 912	Čelik	5 x 30	
9	Vijak M4	6	DIN 912	Čelik	4 x 18	
8	Vijak M6 upušteni	8	DIN 7991	Čelik	6 x 25	
7	Vijak M5	19	DIN 912	Čelik	5 x 25	
6	Kug. nav. matica	1		Čelik	37 x 36 x 30	
5	Držać matice	1	1_4SZ5	AlMg3	50 x 44,5 x 10	0,05
4	Lijevi trokut	1	1_4SZ4	AlMg3	75 x 50 x 10	0,06
3	Desni trokut	1	1_4SZ3	AlMg3	75 x 50 x 10	0,06
2	Nosač frezera	1	1_4SZ2	AlMg3	146 x 106,2 x 10	0,2
1	Ploča Z osi	1	1_4SZ1	AlMg3	240 x 146 x 10	0,9

poz.	Naziv dijela	Kom.	Standard (crtež br.)	Materijal	Dimenzije	Masa (kg)
	Datum	Ime i prezime		Potpis	VELEUČILIŠTE U KARLOVCU Strojarski odjel	
Konstruirao	01.09.2016.	Antonio Ostojić				
Crtao	01.09.2016.	Antonio Ostojić				
Pregledao						
Mjerilo:	Naziv sklopa:	Škol. god.:		Semestar:		
1:2	Sklop Z osi	Broj crteža:		1_4SZ0		





Mjerilo: 1:1	Datum: 01.09.2016.	Ime i prezime: Antonio Ostojić	VELEUČILIŠTE U KARLOVCU Strojarski odjel
Pozicija: 2	Sklopni crtež broj: 1_4SZ0	Materijal: AlMg3	
Broj crteža: 1_4SZ2	Naziv dijela: Prihvat frezera		

4

3

2

1

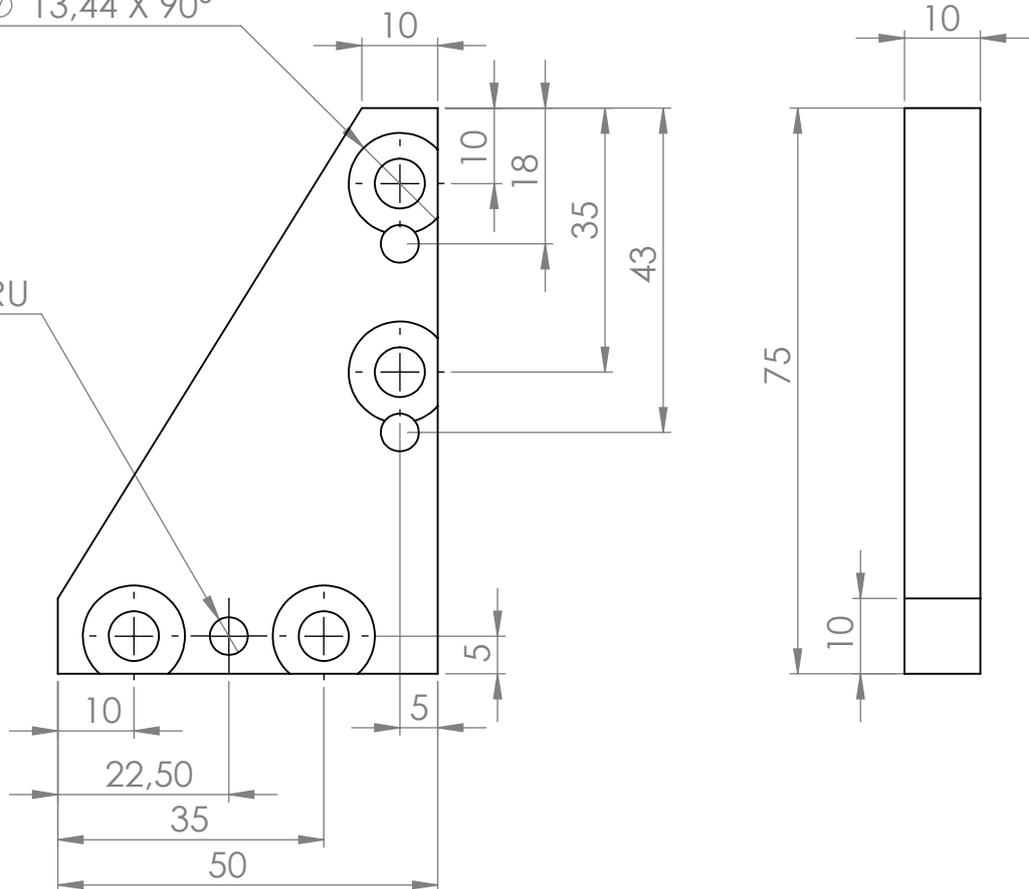
F

F

 $\sqrt{Ra\ 1,6}$

4 x $\phi\ 6,60$ THRU ALL
 $\sphericalangle\ \phi\ 13,44\ X\ 90^\circ$

$\phi\ 5$ THRU



D

D

C

C

B

B

A

A

Mjerilo: 1:1	Datum: 01.09.2016.	Ime i prezime: Antonio Ostojić	VELEUČILIŠTE U KARLOVCU Strojarski odjel
Pozicija: 3	Sklopni crtež broj: 1_4SZ0	Materijal: AlMg3	
Broj crteža: 1_4SZ3	Naziv dijela: Desni trokut		

4

3

2

1

4

3

2

1

 $\sqrt{\text{Ra } 1,6}$

F

F

E

E

D

D

C

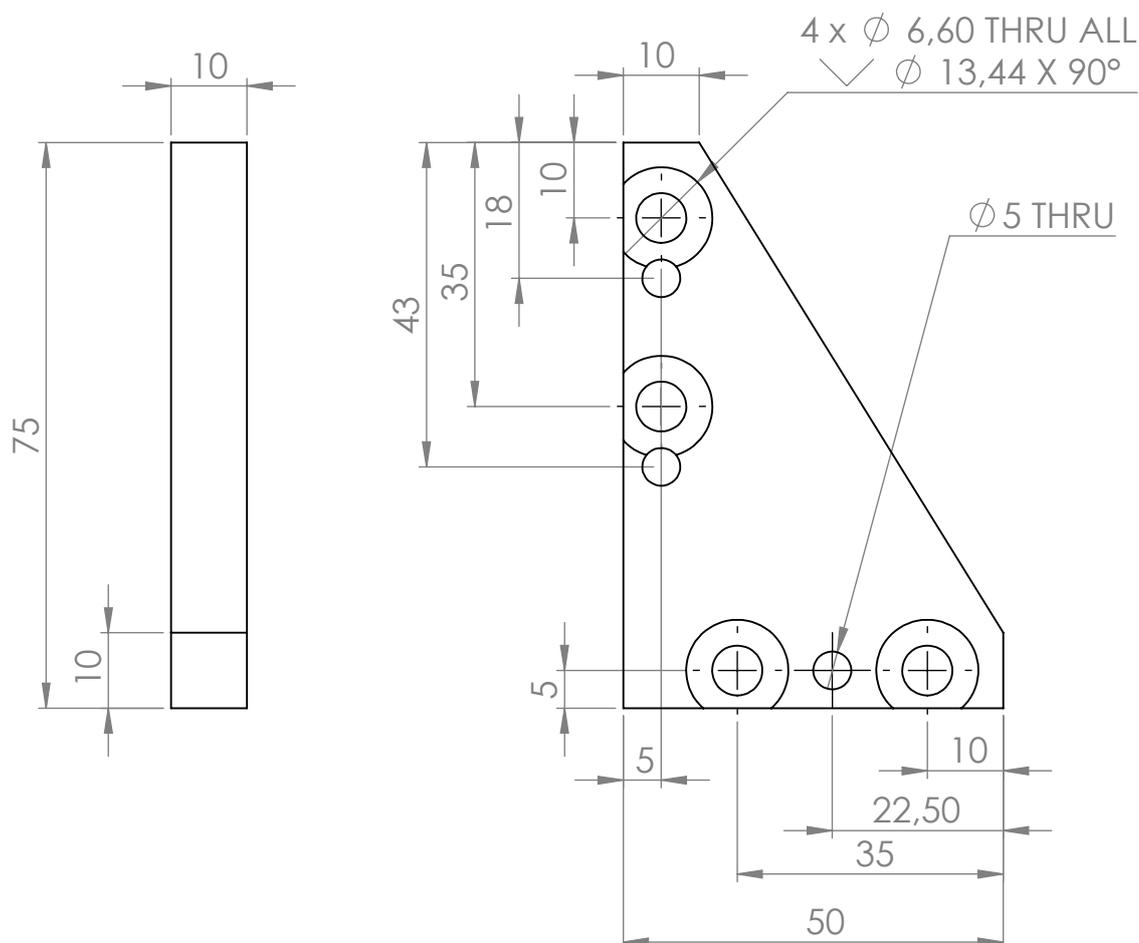
C

B

B

A

A



Mjerilo: 1:1	Datum: 01.09.2016.	Ime i prezime: Antonio Ostojić	VELEUČILIŠTE U KARLOVCU Strojarski odjel
Pozicija: 4	Sklopni crtež broj: 1_4SZ0	Materijal: AlMg3	
Broj crteža: 1_4SZ4	Naziv dijela: Lijevi trokut		

4

3

2

1

4

3

2

1

 $\sqrt{\text{Ra } 1,6}$

F

F

E

E

D

D

C

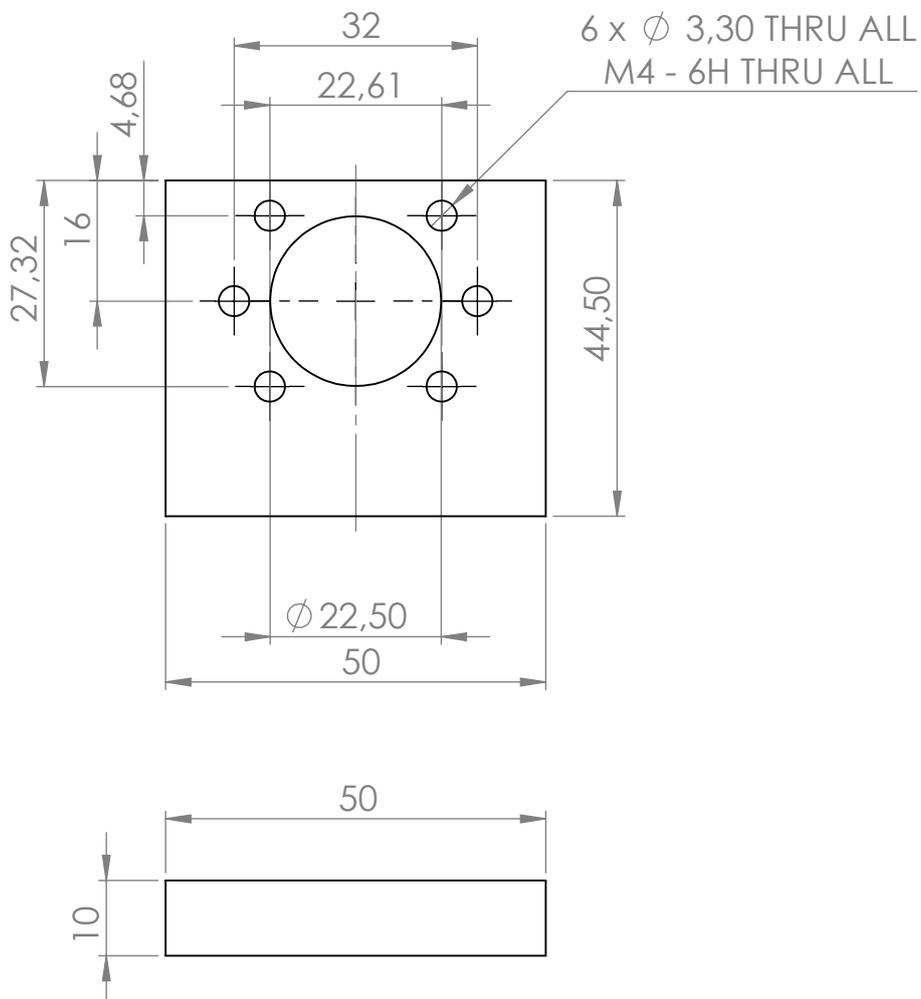
C

B

B

A

A



Mjerilo: 1:1	Datum: 01.09.2016.	Ime i prezime: Antonio Ostojić	VELEUČILIŠTE U KARLOVCU Strojarski odjel
Pozicija: 5	Sklopni crtež broj: 1_4SZ0	Materijal: AIMg3	
Broj crteža: 1_4SZ5	Naziv dijela: Držać matice		

4

3

2

1