

Izrada zavarenih spojeva željezničkih vozila prema normi HRN EN ISO 15085-3-2008

Lepušić, Dominik

Undergraduate thesis / Završni rad

2016

Degree Grantor / Ustanova koja je dodijelila akademski / stručni stupanj: **Karlovac University of Applied Sciences / Veleučilište u Karlovcu**

Permanent link / Trajna poveznica: <https://um.nsk.hr/um:nbn:hr:128:000518>

Rights / Prava: [In copyright](#)/[Zaštićeno autorskim pravom.](#)

Download date / Datum preuzimanja: **2024-11-19**



VELEUČILIŠTE U KARLOVCU
Karlovac University of Applied Sciences

Repository / Repozitorij:

[Repository of Karlovac University of Applied Sciences - Institutional Repository](#)



zir.nsk.hr



DIGITALNI AKADEMSKI ARHIVI I REPOZITORIJI



Stručni studij Strojarsva

Dominik Lepušić

**Izrada zavarenih spojeva
željezničkih vozila prema normi
HRN EN ISO 15085-3_2008**

Završni rad

Karlovac, 2016.



Stručni studij Strojарstva

Dominik Lepušić

**Izrada zavarenih spojeva
željezničkih vozila prema normi
HRN EN ISO 15085-3_2008**

Završni rad

dr.sc. Tanja Tomić, dipl.ing.

Karlovac, 2016.

Izjavljujem da sam ovaj rad izradio samostalno stečenim znanjem tijekom studija.

Zahvaljujem se svima koji su mi pomogli u izradi završnog rada, mentorici prof. Tanji Tomić na ukazanoj potpori i savjetima.

Posebna zahvala roditeljima i braći na strpljenju i podršci tijekom studija.

Dominik Lepušić

POPIS TABLICA.....	III
POPIS SLIKA	IV
KORIŠTENI SIMBOLI	V
SAŽETAK.....	VI
1. UVOD	1
2. Normativne upute	4
3. Općenito: HRN EN 15085-1	7
3.1. Prvi dio - Opseg	7
3.2. Definicije i pojmovi.....	7
3.3. Općeniti uvjeti	9
4. ZAHTJEVI ZA CERTIFICIRANJE PROIZVOĐAČA I KVALITETU:	10
4.1. Način certificiranja proizvođača.....	10
4.2. Zahtjevi na kvalitetu proizvođača.....	11
4.2.1. Zahtjevi za osoblje	11
4.2.2. Tehnički zahtjevi	13
4.3. Način certificiranja	13
4.4. Valjanost.....	16
5. ZAHTJEVI ZA PROJEKTIRANJE: HRN EN 15085-3.....	17
5.1. Opseg	17
5.2. Zahtjevi za projektiranje	17
5.2.1. Statičko dimenzioniranje.....	18
5.2.2. Dimenzioniranje zamora	18
5.2.3. Razina naprežanja i faktor naprežanja.....	18
5.2.4. Razina sigurnosti	19
5.2.5. Klase zavara	20
5.3. Projektiranje zavarenih spojeva.....	22
5.3.1. Propisi proizvodnje	26
5.3.2. Priprema spoja.....	31
6. ZAHTJEVI ZA PROIZVODNJU: HRN EN 15085-4.....	32
6.1. Pripreme prije zavarivanja.....	32
6.1.1. Dokumentacija	32
6.1.2. Razvijanje testova zavarivanja	32
6.2. Zahtjevi za zavarivanje	33

6.2.1. Općeniti zahtjevi	33
6.2.1.1. Priprema zavarivanja	33
6.2.1.2. Izvođenje zavarivanja	35
6.2.1.3. Kvaliteta zavarivanja	37
6.2.2. Dodatni i osnovni materijali	38
6.3. Posebni uvjeti za zavarivanje željezničkih vozila	38
7. NADZOR, ISPITIVANJE I DOKUMENTACIJA: HRN EN 15085-4	39
7.1. Ispitivanje i kontrola zavarenih spojeva	39
7.2. Dokumentacija	41
7.3. Korektivne mjere	41
8. ZAKLJUČAK	42
LITERATURA	43

POPIS TABLICA

Tablica 1. Razina certifikata.....	10
Tablica 2. Razina Naprezanja.....	18
Tablica 3. Klasa zavara.	20
Tablica 4. Vrste pristupa zavaru.....	21
Tablica 5. Odnos polumjera i debljine.	22
Tablica 6. Razmak točaka i udaljenost od ruba.....	25
Tablica 7. Vrste nerazornih ispitivanja.....	40

POPIS SLIKA

Slika 1. Normizacijska piramida.....	2
Slika 2. Primjer certifikata.....	15
Slika 3. Vrste zavarenih spojeva	21
Slika 4. Elektrootporno točkasto zavarivanje kutnih profila i ploča	23
Slika 5. Jednoredno elektrootporno točkasto zavarivanje ploča	23
Slika 6. Dvoredno elektrootporno točkasto zavarivanje ploča.....	24
Slika 7. Dvoredno zamaknuto elektrootporno točkasto zavarivanje ploča	24
Slika 8. Prikaz visokog obodnog opterećenja na pravokutni nosač	26
Slika 9. Zavar na dijelovima različitih debljina	27
Slika 10. Dostupnost elektrode zavaru	27
Slika 11. Primjer dostupnosti elektrode zavaru	28
Slika 12. Prikaz dimenzija rupa i utora.	29
Slika 13. Primjer ispunjavanja rupe zavarom.....	29
Slika 14. Minimalna udaljenost između zavara za debljine lima manje od 20mm	30
Slika 15. Kritična mjesta za nastajanje korozije kod zavara	30
Slika 16. Priprema površine komada za obradu prije zavarivanja	34
Slika 17. Prikaz zaštite zavara od korozije premazom temeljne boje	35
Slika 18. Položaji zavara.	35
Slika 19. Prikaz hladne pukotine kod zavarivanja.	36
Slika 20. Prikaz nastanka pukotine i njezino saniranje	37

KORIŠTENI SIMBOLI

Oznaka	Jedinica	Opis
S	-	faktor naprezanja
r	mm	polumjer savijanja
t	mm	debljina lima
x	mm	razmak od stranice
d_L	mm	promjer točke
$d_{1,2}$	mm	promjer elektrode
t_1	mm	debljina manje ploče
t_2	mm	debljina veće ploče
et_1	mm	dubina gornjeg utiska
et_2	mm	dubina gornjeg utiska
R	mm	radijus vrha elektrode
b	mm	preklapanje
h	mm	visina ruba
v_1	mm	udaljenost od ruba
v_2	mm	udaljenost od ruba
e_1	mm	razmak između točaka
e_2	mm	razmak između redova
e_3	mm	udaljenost točaka
σ	N/mm^2	izračunato naprezanje
σ_{dop}	N/mm^2	dopušteno naprezanje

SAŽETAK

U ovom završnom radu obrađena je tema zavarivanje spojeva željezničkih vozila prema normi HRN EU 15085-3_2008.

Norma se sastoji od 5 glavnih dijelova:

1. Općenito
2. Zahtjevi za kvalitetu i certificiranje proizvođača
3. Zahtjevi za projektiranje
4. Zahtjevi za proizvodnju
5. Nadzor, ispitivanje i dokumentacija

U prvom je dijelu općenito opisan opseg norme, definicije i pojmovi te opći zahtjevi. U drugom su dijelu opisani zahtjevi koji se postavljaju za certificiranje i kvalitetu proizvođača.

U trećem su dijelu opisani zahtjevi koji se odnose na projektiranje. U četvrtom su dijelu opisani zahtjevi koji se odnose na proizvodnju. U petom je dijelu opisana procedura ispitivanja i određivanja kvalitete zavarenih spojeva.

Ključne riječi: certificiranje, projektiranje, proizvodnja, dokumentacija, ispitivanje, nadzor

Abstract

This standard HRN EN 15085-3_2008 refers on welding of railway vehicles and components.

And consists of following parts:

1. General
2. Quality requirements and certification of welding manufacture
3. Design requirements
4. Production requirements
5. Inspection , testing and documentation

The first part describes the general scope of standards, definitions, terms and general requirements.

The second section describes the requirements that are set for certification and quality manufacturers.

In the third section describes the requirements related to the design.

The fourth chapter describes the requirements related to the production.

In the fifth part describes the test procedures and determining the quality of welded joints.

Key words: certification, design, production, documentation, testing, control

1. UVOD

Svakodnevni život nam se sastoji od različitih normi, a one se počinju primjenjivati još od davnih dana. Zasnivaju se na provjerenim tehničkim, znanstvenim i iskustvenim rezultatima. Norme je zapravo dokument koji donosi konsenzus i odobrava priznato tijelo, a daje pravila za opću i višekratnu uporabu, značajke te upute za djelatnosti ili njihove rezultate radi postizanja najboljeg stupnja uređenosti. Regionalne normizacijske organizacije okupljaju nacionalne normizacijske organizacije iz zemalja članica koje pripadaju tom političkom, zemljopisnom ili privrednom području. Cilj tih normizacijskih organizacija je uskladiti postojeće nacionalne norme zemalja članica i razviti nove regionalne norme i tako podržati ciljeve udruživanja zemalja članica.

Međunarodna Konvencija o metru zaključena je 1875. godine čime je prihvaćen jedinstveni mjerni sustav kao osnova budućih nacionalnih i međunarodnih normi. Međunarodna konferencija Dogovor o jedinstvenim ispitnim metodama za građevne i konstrukcijske materijale (Dresden, 1886) začetak je međunarodne normizacije.

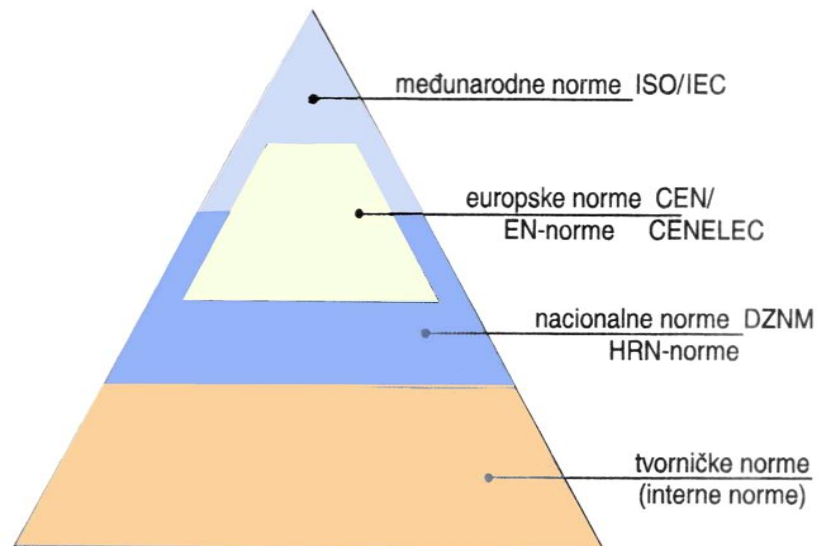
U bivšoj Jugoslaviji osnutkom nacionalnog komiteta za normizaciju 1939.godine započinje rad na normizaciji. Do kraja Drugog svjetskog rata izdano je preko sto normi, konačnih ili u obliku nacrtu. Nakon nekoliko godina rada na normama 1952.godine Savezna komisija za normizaciju objavljuje prvu normu JUS-a. Nakon raskida Republike Hrvatske s bivšom SFRJ nastaje zakonodavna praznina popunjena donošenjem Zakona o preuzimanju Zakona o standardizaciji koji se u RH primjenjuje kao državni zakon.

Zavarivanje je poseban proces u proizvodnji željezničkih vozila i drugih dijelova. Potrebne odredbe tih procesa su napisane u normi serije HRN EN ISO 3834. Specijalni zavarivački standardi određeni su za izradu željezničkih vozila.

Ovaj dio standarda odnosi se na zavarivanje metalnih materijala kod proizvodnje i održavanja željezničkih vozila i njihovih dijelova. HR EN 15085-3_2008 norma je koja se odnosi na zavarivanje spojeva kod željezničkih vozila.

Najpoznatije regionalne organizacije za normizaciju su:

- a. CENELEC – Europski elektrotehnički normizacijski odbor;
- b. ETSI – Europski institut za normizaciju u području telekomunikacija;
- c. CEN – Europski normizacijski odbor.



Slika br.1. Normizacijska piramida

www.fsb.unizg.hr/kziha/shipconstruction/main/norme/NormWebCro/HTML/Uvod/NORME.doc

Prema CEN / CENELEC Internal Regulations nacionalni standardi organizacije sljedećih zemalja dužni su provoditi ovaj europski standard: Austrija, Belgija, Bugarska, Cipar, Češka, Danska, Estonija, Finska, Francuska, Njemačka, Grčka, Mađarska, Island, Irska, Italija, Latvija, Litva, Luksemburg, Malta, Nizozemska, Norveška, Poljska, Portugal, Rumunjska, Slovačka, Slovenija, Španjolska, Švedska, Švicarska i Velika Britanija.

Zadanu normu HRN EN 15085 donio je Technical Committee CEN/TC 256 *Oprema za željeznice* (Njemačka) u suradnji sa Technical Committee CEN/TC 121 *Zavarivanje i srodni postupci*.

Sva korištena oprema koja mora biti u skladu sa posebnim propisima (npr. cesta za prijevoz opasnih tvari) nije bitna za opseg HRN EN 15085.

2. Normativne upute

Sljedeće upute nužne su za razumijevanje završnog rada.

EN 1011-2, Welding-Recommendations for welding of metallic materials-Part 2: Arc welding of ferritic steels

EN 1708-2, Welding -Basic weld joint details in steel-Part 2: Non internal pressurized components

EN 10025-2, Hot rolled products of structural steel- Part 2: Technical delivery conditions for non-alloy structural steels

EN 12663, Railway applications- Structural requirements of railway vehicle bodies

EN 13749, Railway applications-Wheelsets and bogies-Methods of specifying structural requirements of bogie frames

EN 15085-1:2007, Railway applications-Welding of railway vehicles and components-Part1: General

EN 15085-2:2007. Railway applications-Welding of railway vehicles and components: Part 2: Quality requirements and certification of welding manufacture

EN 15085-4:2007. Railway applications-Welding of railway vehicles and components: Part 4: Production requirements

EN 15085-5:2007. Railway applications-Welding of railway vehicles and components: Part 5: Inspection, testing and documentation

EN 22553, Welded, brazed and soldered joints- Symbolic representation on drawings (ISO 22553:1992)

EN ISO 4063, Welding and allied processes- Nomenclature of processes and reference numbers (ISO 4063:1998)

EN ISO 5817, Welding-Fusion-welded joints in steel, nickel, titanium and their alloys (beam welding excluded)-Quality levels for imperfections (ISO 5817:2003)

EN ISO 6520-1, Welding and allied processes- Classification of geometric imperfections in metallic materials –Part 1: Fusion welding (ISO 6520-1:2007)

EN ISO 6520-2, Welding and allied processes- Classification of geometric imperfections in metallic materials –Part 2: Welding with pressure (ISO 6520-2:2001)

EN ISO 9692-1, Welding and allied processes- Recommendation for joint preparation- Part 1: Manual metal-arc welding, gas-shielded metal-arc welding, gas welding, TIG welding and beam welding of steels (ISO 9692-1:2003)

EN ISO 9692-2, Welding and allied processes- Joint preparation- Part 2: Submerged arc welding of steels (ISO 9692-2:1998)

EN ISO 9692-3, Welding and allied processes- Recommendation for joint preparation- Part 3: Metal inert gas welding and tungsten inert gas welding of aluminium and its alloys (ISO 9692-3:2000)

EN ISO 10042, Welding- Arc-welded joints in aluminium and its alloys- Quality levels for imperfections (ISO 10042:2005)

EN ISO 13919-1, Welding- Electrons and laser beam welded joints- Guidance on quality levels for imperfections- Part 1: Steel (ISO 13919-1:1996)

EN ISO 13919-2, Welding- Electrons and laser beam welded joints- Guidance on quality levels for imperfections- Part 2: Aluminium and its weldable alloys (ISO 13919-2:2001)

EN ISO 14555, Welding- Arc stud welding of metallic materials (ISO 14555:2006)

EN ISO 15614-1, Specification and qualification of welding procedures for metallic materials- Welding procedure test- Part 1: Arc and gas welding of steels and arc welding of nickel and nickel alloys (ISO 15614-1:2004)

EN ISO 15614-12, Specification and qualification of welding procedures for metallic materials- Welding procedure test- Part 12: Spot, seam and projection welding (ISO 15614-12:2004)

EN ISO 17653, Destructive tests on welds in metallic materials- Torsion test of resistance spot welds (ISO 17653:2003)

ISO 10447, Resistance welding- Peel and chisel testing of resistance spot, projection and seam welds

CEN ISO/TR 15608, Welding- Guidelines for a metallic materials grouping system (ISO 15608:2005)

3. Općenito: HRN EN 15085-1

3.1. Prvi dio - Opseg

Zavari su sastavni dio vagona, a HRN EN 15085-1 odnosi se na zavarivanje metalnih materijala u proizvodnji, željezničkih vozila i sastavnih dijelova. Prvenstveno se bavi zavarivanjem čelika, aluminija i njegovih legura. Ista se norma može koristiti i za magnezij (Mg), bakar (Cu), itd.

3.2. Definicije i pojmovi

- Razina certifikata:
 - ovisi o kvaliteti zavara
- Efektivan poprečni presjek:
 - presjek zavarenog spoja koji se uzima u obzir kod izračuna dimenzija
- Razina naprezanja:
 - određuje se prema faktoru naprezanja
- Faktor naprezanja:
 - omjer izračunatog zamora u zavaru i maksimalnog dopuštenog naprezanja množen s odgovarajućim faktorom sigurnosti
- Dopušteno zamorno naprezanje:
 - maksimalno naprezanje odnosi se na određene materijale, zamor se određuje ispitivanjem na umaralicama
- Razina sigurnosti:
 - definira posljedice loma jednog zavarenog spoja u odnosu na učinke na osobe objekte i okoliš
- Dimenzije zamora zavara:
 - definiraju se dimenzije zavarenog spoja koje su potrebne za postizanje željene karakteristike zamora
- Razvoj ispitivanja zavara:
 - maketni uzorak zavarenih spojeva dokazuje vještinu zavarivača ili demonstrira prihvatljivu izvedbu zavarenog spoja
- Odjel za normizaciju:

-mora ga priznati služba nacionalne sigurnosti koja dokazuje kompetenciju u okviru ovog niza standarda

- Kvaliteta izvođenja zavara:
 - zahtjevi karakteristika zavarenog spoja definirane su razinom napreznja i faktorom sigurnosti
- Nadzor kvalitete:
 - određuje se prema zahtjevu pojedinog zavara
- Proizvođač:
 - organizacija koja koristi postrojenja za proizvodnju i održavanje, što uključuje i popravke željezničkih vozila i dijelova
 - projektira, kupuje ili prodaje sklopove, podsklopove ili sastavne dijelove za sklapanje željezničkih vozila
- Nacionalna sigurnosna služba:
 - odgovorni državni odjeli za definiranje sigurnosnih zahtjeva koji su u skladu sa zakonskim propisima
- Kvalifikacija:
 - dokaz o praksi, stručnom znanju, vještini i iskustvu kako bi se osoblje osposobilo za obavljanje potrebnih poslova
- Kvalificirani radnici:
 - osobe s valjanom potvrdom o praksi, stručnom znanju, vještini i iskustvu
- Unajmljen koordinator za zavarivanje:
 - ne zapošljava ga proizvođača koji izvodi radove
- Dimenzioniranje statičkih spojeva:
 - potrebno za postizanje željenih statičkih mehaničkih svojstva
- Odjel za prihvaćanje:
 - organizacija koja je odgovorna za prihvaćanje proizvoda
 - može biti dio organizacije nabavljača ili može biti neovisna

3.3. Općeniti uvjeti

Potrošači ne propisuju načine zavarivanja već propisuju karakteristike koje se primjenjuju na gotove proizvode. Norma predstavlja samo najefikasniji način obrade, ako proizvođač to ne želi, nemora se pridržavati norme. Proizvođač ima punu slobodu odabira načina zavarivanja, potrošnog materijala i pripremnog spoja koji žele sprovesti, ali pri tome garantira postizanje tražene kvalitete koju zahtjeva potrošač.

Razina kvalitete zagantirana je:

- certifikatom tvrtke
- kvalificiranim variocima i postupcima
- kvalifikacijom testnih modela

4. ZAHTJEVI ZA CERTIFICIRANJE PROIZVOĐAČA I KVALITETU: HRN EN 15085-2

Ovaj dio norme bavi se certificiranjem proizvođača i kvalitetom zavarivanja za željeznička vozila. Proizvođač se certificira prema razinama certifikata

4.1. Način certificiranja proizvođača

O razini certifikata ovisi daljnja klasifikacija komponenata i sklopova željezničkih vozila. U tablici br.1 dan je popis lista razina certifikata.

Tablica br.1. Razina certifikata

Razina certifikata	Opis
Razina 1(CL1)	-novogradnja, preinake i popravak vozila i dijelova, npr. okretna postolja, karoserija, oprema za kočnice, spremnici goriva, spremnici plina
Razina 2(CL2)	-novogradnja, preinake i popravak netlačnih spremnika bez posebnog ispitivanja tlaka, npr. spremnik za neopasne tvari -novogradnja, preinake i popravci strukturalnih dijelova željezničkih vozila, npr. unutarnjih dijelovi putničkih vagona, kliznih vrata u vozilima, rukohvata, spremnika za vodu sa instalacijama
Razina 3(CL3)	-novogradnja, preinake i popravak jednostavnih priloženih dijelova, npr. poluga, razvodnih ormari, konzole za rad ručne kočnice
Razina 4(CL4)	-vrijedi za proizvođače koji ne obavljaju zavarivanje, ako su dijelovi konstruirani ili kupljeni i namontirani

Zbog sigurnosti proizvođač s razinom certifikata CL1 mora zavariti sljedeće komponente

- zakretni okviri
- šasija
- odbojnici
- komponente kotača (nosači kotača, ovjes)
- oprema za kočnice
- vanjski spremnici goriva

4.2. Zahtjevi na kvalitetu proizvođača

4.2.1. Zahtjevi za osoblje

Kako bi se osigurala kvaliteta zavarenih spojeva, zavarivanje mora biti povjereno osoblju koje može dokazati svoje kvalifikacije na temelju standardiziranih ispitivanja. Kvalifikacija mora pokriti svaki proces zavarivanja, materijale koji se upotrebljavaju, oblike spojeva i pozicije pojedinog zavara potrebne za proizvodnju. Kvalifikacija zavarivača mora biti u skladu s HRN EN 287-1, HRN EN ISO 9606-2 ili HRN EN 1418.

Proizvođač mora imati odgovarajuće iskusne koordinate zavarivanja s relevantnim tehničkim znanjem u skladu s HRN EN ISO 14731. Zadaci i područja nadležnosti koordinatora za zavarivanje obuhvaćaju pregled zahtjeva, tehnički pregled, osoblje i opremu za zavarivanje, planiranje proizvodnje, postupke zavarivanja i njihove specifikacije, radne upute, materijale, inspekcije prije, tijekom i nakon zavarivanja, korektivne mjere, kalibriranje i validacija mjerenja, inspekcije i ispitivanje opreme, vođenje dokumentacije.

Razlikuju se tri razine koordinatora za zavarivanje:

1. Koordinator za zavarivanje s općim tehničkim znanjem (razina A)
 - nadzornik za proizvodnju željezničkih vozila i komponenata s iskustvom za zavarivanje od najmanje tri godine i dokazom o sveobuhvatnosti tehničkog znanja
2. Koordinator za zavarivanje sa specifičnim tehničkim znanjem (razina B)
 - nadzornik za proizvodnju željezničkih vozila i komponenata s iskustvom za zavarivanje od najmanje tri godine i dokazom o specifičnosti tehničkog znanja
3. Koordinator za zavarivanje s osnovnim tehničkim znanjem (razina C)
 - nadzornik za proizvodnju željezničkih vozila i komponenata s iskustvom za zavarivanje od najmanje tri godine i dokazom o osnovnom tehničkom znanju

Ovisno o razini certifikata proizvođač mora imati koordinatora za svaku lokaciju zavarivanja. Broj koordinatora ovisi o opsegu proizvodnje.

Proizvođač mora imati dovoljno kvalificiranih inspektora za:

1. ispitivanje kvalitete u proizvodnom pogonu
2. ispitivanje izgleda i klase zavara

4.2.2. Tehnički zahtjevi

U skladu s HRN EN ISO 3834 proizvođač mora imati odgovarajuću tehničku opremu. Za zavarivanje željezničkih vozila i njegovih dijelova potrebni su sljedeći uvjeti:

- odgovarajuća zaštita tijekom rada s aluminijem ili nehrđajućim čelikom, sprečavanje zagađivanja atmosfere s prašinom i plinovima koji mogu smanjiti otpornost na koroziju
- pogodan izvor napajanja
- transporter i manipulator za dijelove
- radne platforme
- uređaji za ravnanje
- suh, ventiliran i dobro osvijetljen radni prostor
- suha skladišta za punila i pomoćna pomagala
- očišćena oprema

Ako proizvođač nema odgovarajuću opremu za ispitivanje, propisi ugovora moraju biti sukladni s vanjskim nadzornim tijelom.

4.3. Način certificiranja

Način dobivanja certifikata sastoji se od zahtjeva za certificiranje, provjere certifikacijskog tijela i izdavanja samog certifikata.

Certifikacijsko tijelo provodi verifikacijsku u skladu sa zahtjevima ove norma kako bi proizvođač dobio potreban certifikat.

Obavezne provjere su:

- tehnički zahtjev
- dodatna ispitivanja uzoraka
- testiranje kvalificiranosti operatera i zavarivača
- specifikacija postupaka zavarivanja
- osoblje za zavarivanje (operateri, zavarivači, koordinatori)

Nakon što se sve provjeri, certifikacijsko tijelo izdaje potvrdu proizvođaču da su svi zahtjevi ovog standarda ispunjeni.

Certifikat mora sadržavati:

- valjanost
- datum izdavanja
- razinu certifikata na koje proizvođač ima pravo za zavarivanje
- naziv i adresu certificiranog proizvođača
- koordinate za zavarivanje (ime i prezime, datum rođenja, kvalifikacije)
- napomene i proširenja primjene, npr. održavanje i popravak željezničkih vozila u različitim radionicama
- raspon certificiranja (postupak zavarivanja, materijali, debljina materijala, napomene)

CERTIFICATE

Welding of railway vehicles and components according to EN 15085-2

This is to certify that **PRODUCT EOOD**
Industrial Zone, 60G, Street

is qualified to perform welding work within the range of certification of:

Certification level CL1 according to EN 15085-2

Field of application: • New fabrication of railway vehicle parts, as supporting frames for external equipment parts, external machine equipment parts, self-supporting equipment boxes and underfloor containers

Range of certification

Welding process according to DIN EN ISO 4063	Material group according to CEN ISO/TR 15608	Dimensions	Comments
135	1.2	t = 1.4 - 9.6 mm	FW
	1.2	t = 3 - 16 mm	BW
141	23.1	t = 1 - 4 mm	BW
	23.1	t = 1 - 6 mm	FW
	1.1	t = 1.4 - 2.6 mm	BW
	1.1, 8.1	t = 1.4 - 4 mm	FW
786	22.3	t = 2 mm	PT M3x65

Responsible welding coordinator: (IWE) born:

Deputy with equal rights: (IWE) born:

Deputy: -

Comments: none

Certificate no.: TÜVNORD/15085/CL1/148/1/12

Valid: from 28.04.2015 to 22.05.2018

Issued on: 28.04.2015

Auditor:
General regulations (see reverse)

Wätke
head of certification body

1 of 2

Slika br.2. Primjer certifikata

<http://lestoproduct.bg/en/certificates/>

4.4. Valjanost

Kao što je vidljivo na slici br.2, izdani certifikat vrijedi 3 godine. Ako se dogodi neka promjena koja utječe na valjanost certifikata, proizvođač je obavezan obavijestiti certifikacijsko tijelo. Tada se odlučuje o trajanju valjanosti certifikata. Tijekom valjanosti certifikata certifikacijsko tijelo godišnje utvrđuje usklađenost sa zahtjevima standarda, kao što je navedeno u normi. Prije nego što certifikat istekne, proizvođač može zatražiti produljenje.

Kako bi proizvođač mogao raditi izvan svojeg certifikacijskog prostora, mora:

- dobiti dozvolu certifikacijskog tijela za izvođenje radova
- zadovoljiti uvjete u pogledu osoblja, tehničkih zahtjeva i zahtjeva na kvalitetu
- inspekcija odobriti rad u radionici

5. ZAHTJEVI ZA PROJEKTIRANJE: HRN EN 15085-3

5.1. Opseg

Ovaj dio norme odnosi se na projektiranje i klasifikaciju pravila koja se primjenjuju u proizvodnji i održavanju željezničkih vozila i njihovih dijelova. Nakon dogovora s klijentom, dokumentacija mora biti sukladna s odredbama ovog Europskog standarda. Ova norma ne određuje parametre za dimenzioniranje.

5.2. Zahtjevi za projektiranje

Zahtjevi za projektiranje tehnologije zavarivača značajna je aktivnost u izradi zavarene konstrukcije. Prije svega to je kompleksna aktivnost koja zahtjeva vrhunske specijalizirane tehnologije zavarivanja. Tehnologije zavarivanja u većini slučajeva moraju verificirati ovlaštene institucije, a samo provođenje tehnologije zavarivanja te kontrola i osiguranje kvalitete zavarenih spojeva strogo se nadzire tijekom izrade zavarene konstrukcije. Na zavarene se konstrukcije postavljaju vrlo strogi zahtjevi u pogledu zaštite na radu, zaštite okoliša i materijalnih dobara.

Kod zavarivača koji su kritični u smislu nastajanja nekih grešaka tijekom obrade koordinator mora biti prisutan kroz sve faze životnog vijeka proizvoda, kako bi mogao izraditi odgovarajuću tehnologiju zavarivanja.

Zahtjevi za projektiranje odnose se na statičko dimenzioniranje, dimenzioniranje umora materijala, razinu napreznosti i faktor napreznosti, razine sigurnosti, vrste izvedbe zavarivača, vrste inspekcija zavarivača i međusobnog odnosa između tih čimbenika.

5.2.1. Statičko dimenzioniranje

Izračunato naprezanje za projektirani materijal ili zavar trebao bi biti jednak ili manji od dopuštenog naprezanja. Površina poprečnog presjeka zavara (a_R) mora biti dovoljno čvrsta kako bi izdržala statička naprezanja.

5.2.2. Dimenzioniranje zamora

Zavari bi trebali biti projektirani prema veličini naprezanja i sigurnosnim mjerama. Zamorna čvrstoća koja je dopuštena propisana je u specifikacijama standardima, metodama, uputstvima ili ju propisuje proizvođač i mora biti prihvaćena od nadležnog nacionalnog sigurnosnog tijela. Dopuštena naprezanja dobivaju se ispitivanjem, koje se vrši na reprezentativnim uzorcima određenih materijala. Referentna krivulja trebala bi se nalaziti u specifikacijama ili ju zahtjeva proizvođača. S-N krivulja (Wöhlerova krivulja) određuje se prema tipu zavarenog spoja (korijen zavara, popuna zavara). S-N krivulja daje odnos između logaritamskog broja ciklusa naprezanja do loma N i raspona nazivnog naprezanja S .

5.2.3. Razina naprezanja i faktor naprezanja

Razina naprezanja prikazana je faktorom naprezanja u tablici br.2.

Tablica br.2. Razina naprezanja

Razina naprezanja	Faktor naprezanja (S)		
	Čvrstoća zamora iz izračunate norme	Ispitane vrijednosti zamora	
		Opcija 1	Opcija 2 ¹
Visoka	$\geq 0,9$	$\geq 0,8$	$\geq 0,9$
Srednja	$0,75 \leq S < 0,9$	$0,5 \leq S < 0,8$	$0,75 \leq S < 0,9$
Niska	$< 0,75$	$< 0,5$	$< 0,75$

Faktor naprezanja (S)omjer je izračunate vrijednosti zamorne čvrstoće i dopuštene zamorne čvrstoće na određenoj vrsti zavarenog spoja, prilagođena prigodnom faktoru sigurnosti:

$$S = \frac{\sigma}{\sigma_{dop}}$$

Gdje je:

σ – izračunato naprezanje [N/mm^2]

σ_{dop} - dopušteno naprezanje [N/mm^2]

5.2.4. Razina sigurnosti

Sigurnosna razina definira posljedice pojedinačnog zavarenog spoja koji utječe na okolinu (objekti, ljudi).

Razlikujemo 3 razine sigurnosti:

1. Visoka razina sigurnosti:
 - pucanje zavarenog spoja dovodi do raspada cjelokupne konstrukcije i moguće su ljudske žrtve
2. Srednja razina sigurnosti:
 - pucanje zavarenog spoja dovodi do umanjenja cjelokupne funkcije i može dovesti do tjelesnih ozljeda
3. Niska razina sigurnosti:
 - pucanje zavarenog spoja ne dovodi do izravnog umanjenja cjelokupne funkcije konstrukcije i nema posljedica poput tjelesnih ozljeda

5.2.5. Klase zavara

Klasa zavara definira se tijekom projektiranja ovisno o razini sigurnosti i razini naprezanja. Koordinator određuje izvedbu i uzima u obzir mogućnosti i isplativost.

Zavareni spojevi željezničkih vozila podijeljeni su u 6 klasa zavara što je prikazano u tablici br.3.

Tablica br.3.Klasa zvara

Razina naprezanja	Razina sigurnosti		
	Visoka	Srednja	Niska
Visoka	CP A ²	CP B ³	CP C2
Srednja	CP B ⁴	CP C2	CP C3
Niska	CP C1 ⁵	CP C3	CP D

Ako nikako nije moguće ispuniti zahtjeve klase zavara, tada će projektant smanjiti razinu naprezanja ili vrstu zavara. Na slici koja slijedi prikazane su različite vrste zavara u odnosu na razinu naprezanja i razinu kontrole.

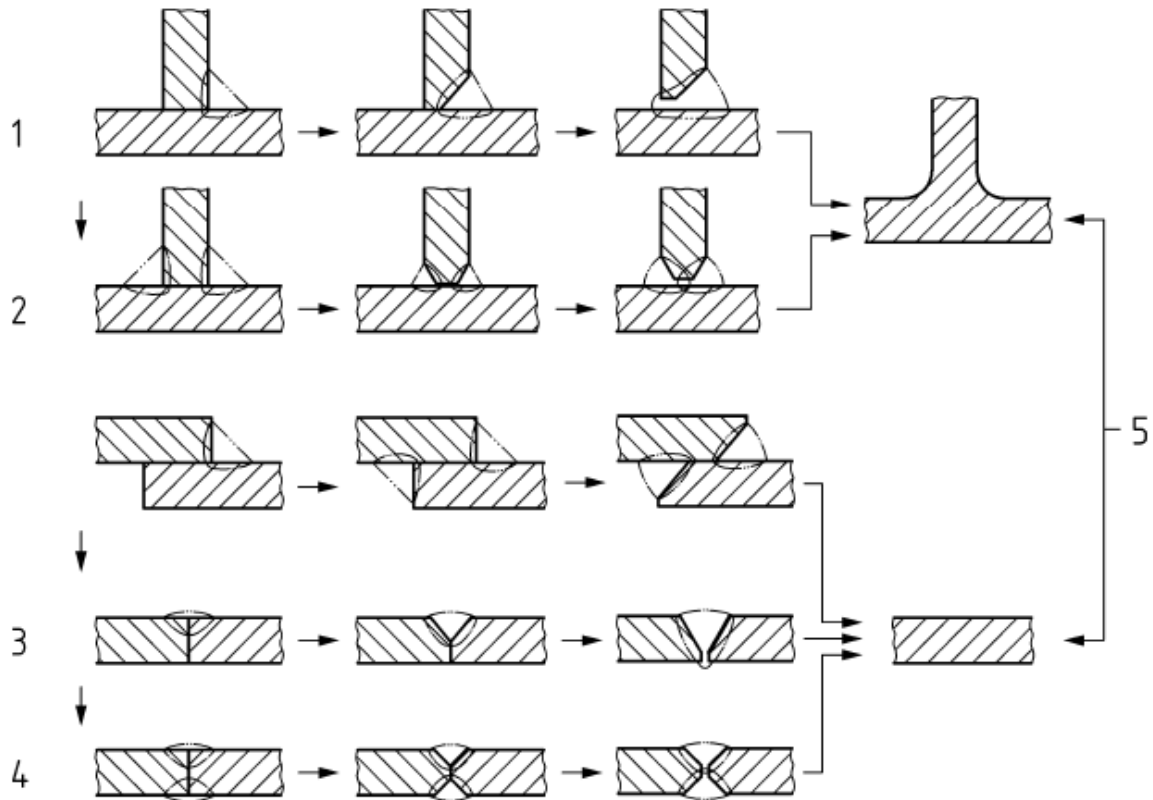
²Posebna klasa koja vrijedi samo za zavare s punom penetracijom i potpunom pristupačnosti za kontrolu i održavanje.

³Klasa srednje razine sigurnosti vrijedi za zavare bez mogućnosti volumetrijskih ispitivanja.

⁴Klasa visoke razine sigurnosti i vrijedi samo za zavare s punom penetracijom i potpunom pristupačnosti za kontrolu i održavanje.

⁵Vrijedi za zavare bez mogućnosti volumetrijskih ispitivanja.

Prikazana je mogućnost odabira tipova spoja radi smanjenja razine naprezanja i razine kontrole. Strelice prikazuju vrste spoja primjerenog za smanjenje karakteristika zavarivanja i razine kontrole. Veličina i smjer opterećenja moraju se uzeti u obzir.



Slika br.3. Vrste zavarenih spojeva

Tablica br.4.Vrste pristupa zavaru

1 zavarivanje s pristupom s jedne strane	4 zavarivanje s pristupom s obje strane
2 zavarivanje s pristupom s obje strane	5 oblikovani ili lijevani dio
3 zavarivanje s pristupom s jedne strane	

5.3. Projektiranje zavarenih spojeva

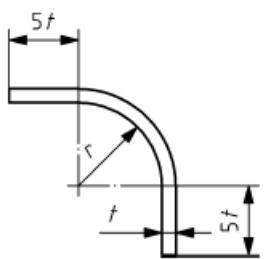
Kod projektiranja treba izbjegavati zavarene spojeve s oštrim rubovima i naglim promjenama poprečnih presjeka. Zavarene spojeve treba izbjegavati u području visokog naprezanja. Ako to nije moguće, potrebno je planirati veće razine kontrole tog područja. Za čelične komponente s naprežanjem u smjeru debljine materijala moraju se provesti prikladne mjere oblika prema HRN EN 1011-2 i odabrati materijal s najmanjom debljinom. Treba se osigurati zaštita od korozije prema obliku zavora, npr. potpunom penetracijom. Djelomična penetracija ili isprekidani zavari moraju imati dovoljnu zaštitu od korozije jer u protivnom može doći do korozije u procjepu. Kako bi se smanjile deformacije, zavareni spoj treba postaviti duž simetrale sklopa ili paralelno sa simetralom. Sklopovi moraju biti konstruirani tako da nude najbolji mogući pristup prilikom zavarivanja ili provjera. Potrebno je izbjegavati gomilanje spojeva i kombinaciju spajanja različitih spojeva kao što je zakovični spoj, vijčani spoj i zavareni spoj.

Treba uzeti u obzir smanjenje čvrstoće u zoni utjecaja topline kod hladno deformiranih čelika i aluminija i njegovih legura. Kod hladno deformiranih područja prije zavarivanja potrebno je provesti toplinsku obradu. Toplinska obrada poput normalizacijskog žarenja smanjuje zaostala naprezanja koja su nastala deformacijom.

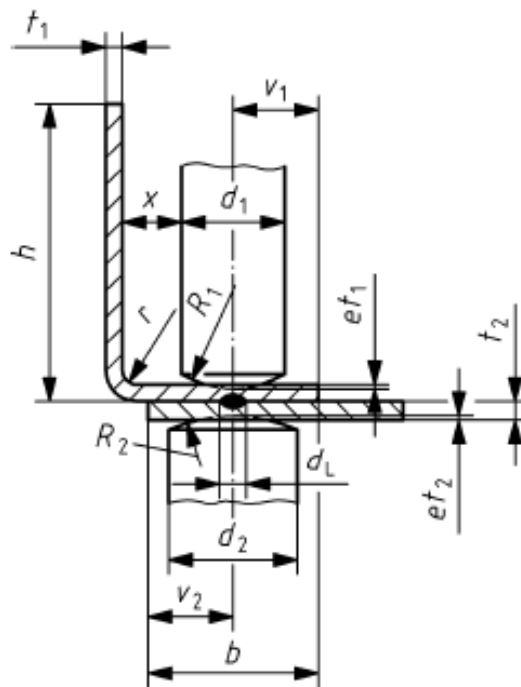
U tablici br. 5 prikazan je odnos polumjera savijanja i debljine lima.

Tablica br.5.Odnos polumjera i debljine

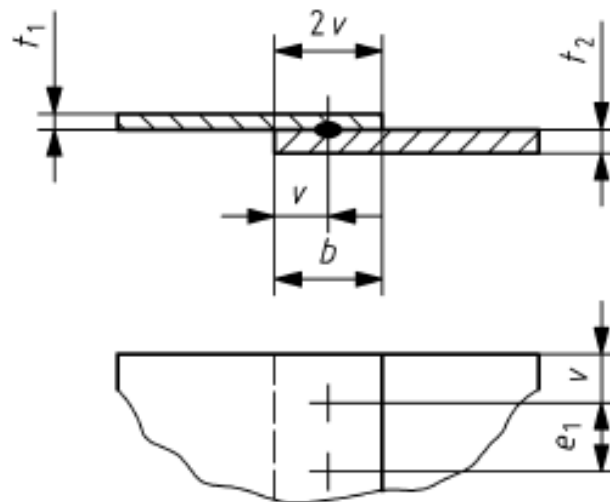
(t^6) Dopušteno do 6mm za materijale S235J2 prema EN10025-2

min. r/t	max. t	
10	50	
3	24	
2	12	
1,5	8	
1	4^6	

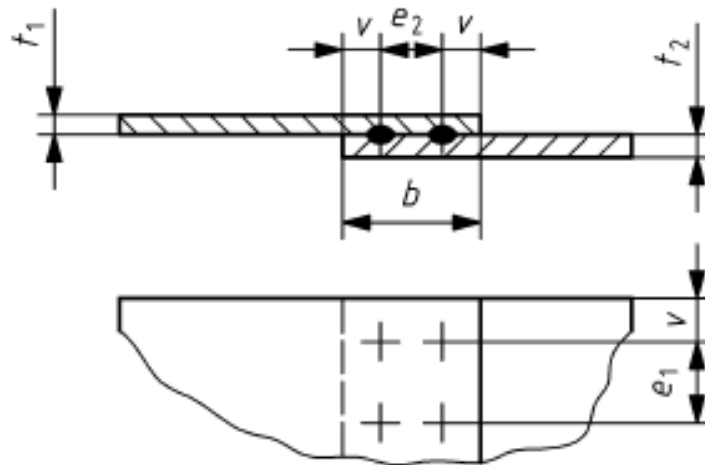
Na slikama od br.4 do br.7 prikazani su zahtjevi za elektrootporno točkasto zavarivanje:



Slika br.4. Elektrootporno točkasto zavarivanje kutnih profila i ploča

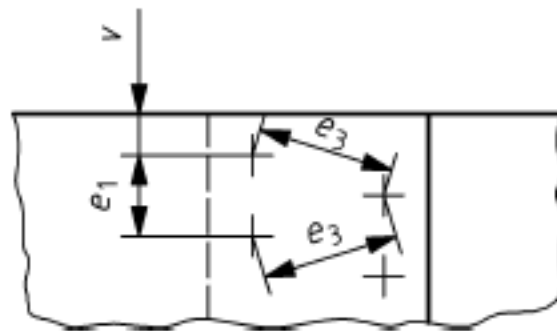


Slika br.5. Jednoredno elektrootporno točkasto zavarivanje ploča



Slika br.6.

Dvoredno elektrootporno točkasto zavarivanje ploča



Slika br.7.

Dvoredno zamaknuto elektrootporno točkasto zavarivanje ploča

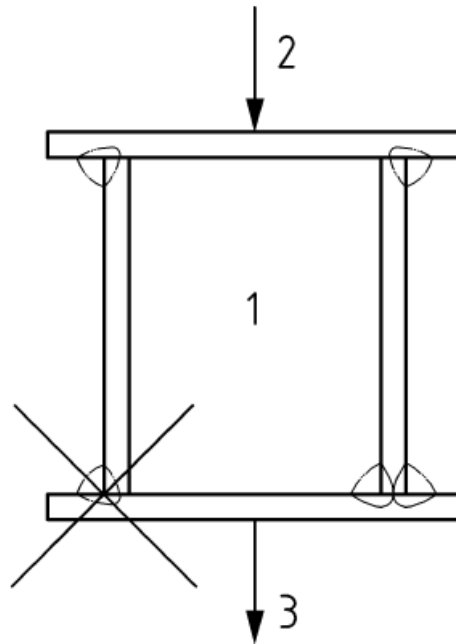
Minimalne vrijednosti razmaka točaka i udaljenosti od rubova ovisne su o debljini radnog komada kod elektrotočkastog zavarivanja. Ovisnosti su dane u tablici br 6.

Tablica br.6.Razmak točaka i udaljenosti od ruba

Debljina ploče, $t_1 [mm]$	1	1,25	1,5	1,75	2	2,5	3
Razmak točaka, $e_1 [mm]$	25	35	35	35	40	50	50
Udaljenost od ruba, $v [mm]$	≥ 10	≥ 10	≥ 10	≥ 10	≥ 15	≥ 15	≥ 15

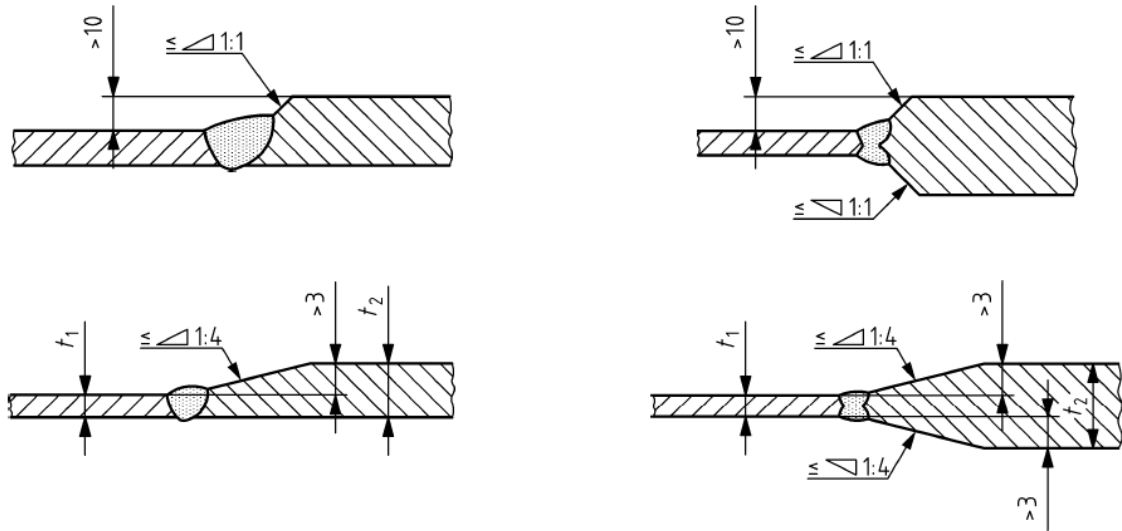
5.3.1. Propisi proizvodnje

Kod opterećenja zavara pravokutnog oblika na obodno opterećenje dopušteno je zavarivanje s jedne strane korijena, samo ako se izračunom dokazalo da je krutost u korijenu zavara manja od specifične vrijednosti. Ako nije, onda potrebno je obostrano zavarivanje.



Slika br.8. Prikaz visokog obodnog opterećenja na pravokutni nosač

Kod dijelova različitih debljina prijelaz mora biti postepeni, tako da nagib ne prelazi vrijednosti navedene na slici br.9. Ako zavar nije dovoljno debeo da prekrije prijelaz, dio koji je deblji trebao bi biti postepeno brušen prema tanjem dijelu.

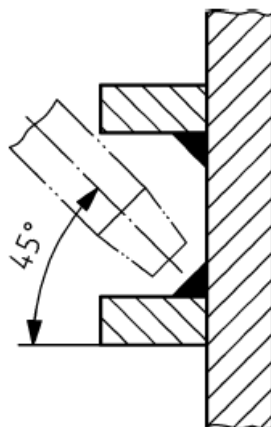


Slika br.9. Zavar na dijelovima različitih debljina

(1:1 za CP C3 i CP D; 1:4 za CP A, CP B i CP C2)

Utori i priključenja zavora dopušteni su samo u klasama zavora (CP C2, CP C3 ili CP D) kod smičnog naprezanja u zavaru.

Cilindrični ili duguljasti utori moraju biti dimenzionirani tako da omogućuju pristup elektrodi pod minimalnim kutom od 45° kao što je prikazano na slici br.10. Ako su kod tankog lima promjeri otvora veći ili jednaki četirima debljinama lima i ako je ukupna duljina veća ili jednaka trostrukom promjeru otvora, uvjeti su zadovoljeni.



Slika br.10. Dostupnost elektrode zavaru

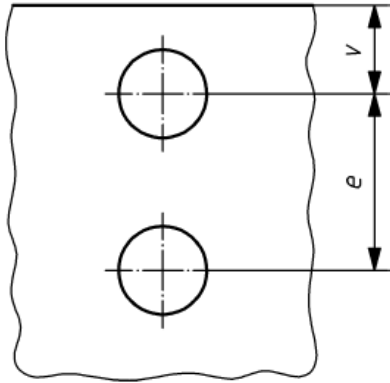
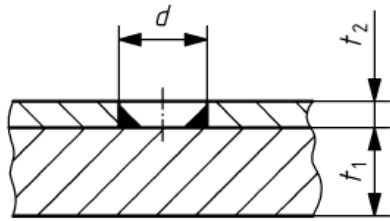


Slika br.11. Primjer dostupnosti elektrode zavaru

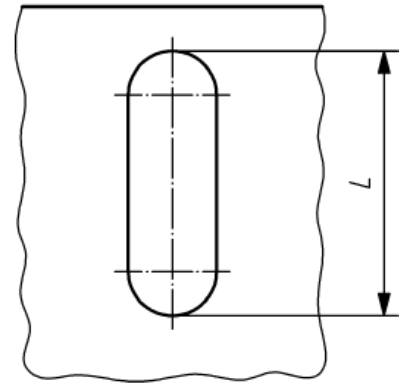
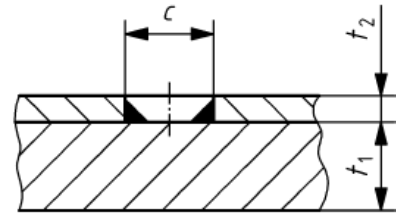
<http://www.weldtrain.co.nz/>

Kod lučnog zavarivanja u otvorima i utorima trebale bi se poštivati sljedeća pravila:

- promjer otvora: $d > (3-4) \times t_2$
- širina utora: $c > 3 \times t_2$



1. Ispunjavanje rupe zavarom



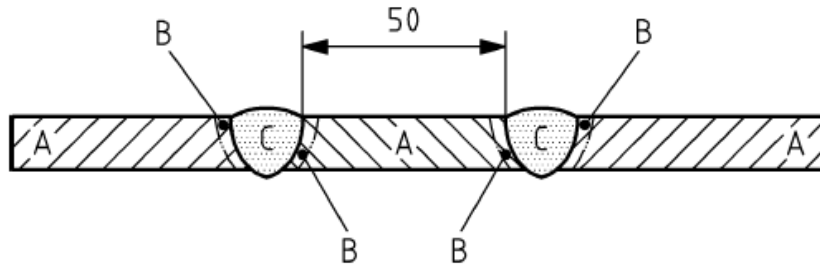
2. Ispunjavanje utora zavarom

Slika br.12. Prikaz dimenzija rupa i utora**Slika br.13. Primjer ispunjavanja rupe zavarom**

<http://www.musclecardiy.com/welding/basic-welding-guide-prep-adjustments-beads-joints-part-3/>

Kako bi se smanjile kutne deformacije i naprezanja, minimalna udaljenost između spojeva određena je prema debljini spojenih dijelova. Zavari u neposrednoj blizini moraju biti na takvoj udaljenosti da im se kod zavarivanja zone utjecaja topline ne preklapaju.

Kod debljine manje od 20mm za aluminij i čelike velike čvrstoće preporučuje se da zavari budu udaljeni jedan od drugog minimalno 50mm.



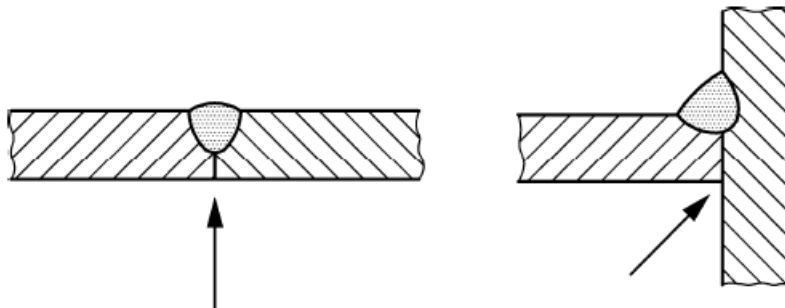
Slika br.14.

Minimalna udaljenost između zavara za debljine lima manje od 20 mm

- A- osnovni materijal
- B- zona utjecaja topline (ZUT)
- C- metal zavara
- D- minimalna udaljenost između zavara (mm)

ZUT je dopušten, osim u slučaju kad se predvidi u fazi projektiranja.

Kako bi se spriječilo nastajanje korozije, projektant mora osigurati potpuno zavarivanje spojene površine sa svih strana. Kod zavara sa samo jedne strane dolazi do korozije u procjepu, koja dovodi do loma tog zavara.



Slika br.15. Kritična mjesta za nastajanje korozije kod zavara

5.3.2. Priprema spoja

Priprema spoja određuje proizvođač. Oznake na crtežu moraju biti u skladu s HRN EN 22553.

Na crtežu je potrebno označiti sljedeće:

- klasu zavara
- razinu certifikata od CL 1 do CL 3 prema HRN EN 15085-2 za svaku komponentu
- oblik zavara, debljinu zavara i dužinu
- potrošni materijal za zavarivanje

6. ZAHTJEVI ZA PROIZVODNJU: HRN EN 15085-4

Ovaj dio norme opisuje zahtjeve proizvodnje, pripremu i ispunjenje rada zavarivanja.

6.1. Pripreme prije zavarivanja

6.1.1. Dokumentacija

Kod proizvodnje željezničkih vozila potrebno je imati planove za podvozje (podsklopovi, sklop), postolje s podsklopovima, karoseriju (bočni zidovi, krov) i podsklopove s visokom razinom sigurnosti (npr. kardanska vratila, elementi kočnica, kućišta motora, šuplje osovine pogona). Još su potrebni dokumenti koji će utvrditi odgovorni koordinator zavarivanja (plan popravka, plan ispitivanja, napomene za zaštitu na radu i zdravlja, posebne upute za elektroničke dijelove). Dokumentacija mora pripremiti proizvođač uz pomoć priznatog koordinatora za zavarivanje (razina A). Dokumenti za planiranje zavarivanja moraju sadržavati planove rada, dokumente ispitivanja i specifikacija postupka zavarivanja.

6.1.2. Razvijanje testova zavarivanja

Svrha zavarivačkih testova je:

- provjera i osiguranje da je konstrukcija u skladu s normom HRN EN 15085-3
- dokazati uvjete zavarivanja
- dokazati kvalitetu zavarivanja
- prikazati vještinu zavarivača

Razvijanje testova zavarivanja u proizvodnji vrši se pod istim zahtjevima kao i kod proizvoda u eksploataciji. Provodi se pod nadzorom odgovornog koordinatora i mora biti dokumentirano.

Uzorci za zavarivanje pokazuju sposobnost zavarivanja (zavarljivost) te time utječu na odabir materijala, izvodljivost, sposobnost ispitivanja, zahtjeve na kvalitetu i određena mehanička svojstva (npr. čvrstoća, duktilnost).

Razvoj testova za kvalifikacije zavarivača ovise o njihovim posebnim zadacima. Posebno se razvijaju različiti testovi za svaku vrstu zavarivanja.

Testovi prema vrsti zavarivanja:

- V ili Y priprema zavara kod T spoja
- zavare s više stupnjeva težine
- zavare pod složenim uvjetima (npr. popravak)
- slabu dostupnost
- slabo zavarljive materijale
- spajanje cjevovoda
- preklopne spojeve i kutne zavare tankih limova ($t \leq 3\text{mm}$)
- posebno visoke zahtjeve na kvalitetu, npr. zavar klase CP A (HRN EN 15085-3)

6.2. Zahtjevi za zavarivanje

U nastavku su navedeni tehnički zahtjevi za zavarivanje željezničkih vozila. Treba se pridržavati preporuka norme HRN EN 1011.

6.2.1. Općeniti zahtjevi

6.2.1.1. Priprema zavarivanja

Priprema mora biti učinjena kako je navedeno na crtežu ili u drugim dokumentima, pri čemu se treba pridržavati zahtjeva navedenih u HRN EN 15085-3.

Rezne površine komponenata koje su dinamički napregnute moraju ispunjavati zahtjeve kvalitete reza 33 prema HRN EN ISO 9013:2002. Odrezana površina ne smije sadržavati utore i pukotine.

Ulazne i izlazne ploče zavara koriste se za uklanjanje nesavršenosti početka i kraja zavara. Nakon zavarivanja ploče se mehanički odstranjuju. Za zaštitu od korozije površina unutar preklopnog spoja koriste se temeljne boje ili drugi zaštitni premazi, ako je to prihvatljivo za

kupca, zatraženo u dokumentaciji i ako su ispunjeni ostali zahtjevi u skladu s HRN EN ISO 17652-1 i HRN EN ISO 17652-2.

Spojevi moraju biti vidljivi i dostupni zavarivaču za izvođenje radova. Prije početka zavarivanja bilo kakve nepravilnosti, npr. nepravilna priprema zavarenog spoja, neprikladni dodatni materijali ili neprikladni aparati za zavarivanje, moraju se prijaviti koordinatorsu.



Slika br.16.

Priprema površine komada za obradu prije zavarivanja

http://www.gowelding.org/wp-content/uploads/3G_SMAW_Test-Coupon_Plates_Face_Grinded.jpg



Slika br.17.

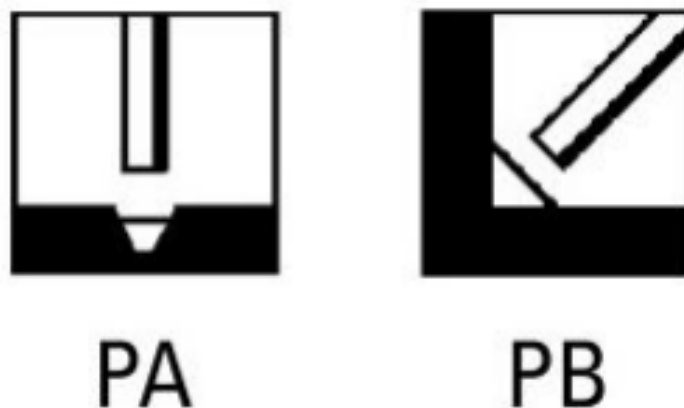
Prikaz zaštite zavara od korozije premazom temeljne boje

<http://ru.wikihow.com>

6.2.1.2. Izvođenje zavarivanja

Redoslijed i smjer oblikovanja zavara biraju se tako da se minimaliziraju napreznja i deformacije dijela konstrukcije te da se postigne zahtjevna kvaliteta i mehanička svojstva.

Zavarivanje se mora izvršiti u položaju PA i PB kao što je prikazano na sljedećoj slici, te je potrebno koristiti rotirajuću opremu, ako je to moguće.



Slika br.18. Položaji zavara

Zavarivačke radionice moraju biti zaštićene od vanjskih utjecaja kao što su vjetar, kiša, propuh i ostalih utjecaja koji štete procesu zavarivanja. Također moraju biti zaštićene od požara. Uređaji za zavarivanje i izvori napajanja uvijek moraju biti zaštićeni od nepogodnih atmosferskih uvjeta, npr. kiša, jako sunce, ekstremne temperature.

Ako je potrebno predgrijavanje ili međugrijanje zavarenog spoja, temperatura se određuje ovisno o vrsti materijala i debljini. Informacije o potrebnim temperaturama zadane su u HRN EN 1011-2 i HRN EN 1011-4.

Kako bi se spriječile hladne pukotine, zavareni se spoj predgrijava ili međupregrijava. Pri temperaturi radnog komada manjoj od 5°C obavezno se mora predgrijavati zbog opasnosti rosišta površine. Prisutnost kapljica vode uzrokuje difuziju vodika u zavarenom spoju i razvija vodikove bolesti.



Slika br.19.

Prikaz hladne pukotine kod zavarivanja


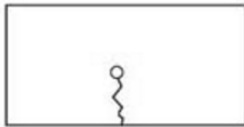
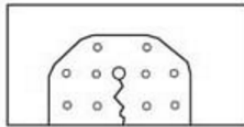
<https://makemoneywelding.com/blog/mig-welding-procedure-avoid-the-3-most-dangerous-mistakes-beginner-welders-make/>

6.2.1.3. Kvaliteta zavarivanja

Ukoliko se dogode slobodni krajevi zavara koji nisu dozvoljeni, moraju se ukloniti u skladu s normom. Za klase zavara CP A, CP B i CP C1 provode se testovi površine koji pokrivaju sve nedostatke, uključujući i pukotine.

Nakon uklanjanja površinskih nedostataka završnim obradama (brušenje, glodanje) preostala debljina stijenke mora biti najmanje 95% od normalne debljine. Ako je nominalna debljina oslabljena za više od 5%, onda je potrebno saniranje tog dijela ponovnim zavarivanjem i završnom obradom. Za popravak zavara koriste se samo kvalificirani postupci.

Zavarivanje preko pukotina nije dozvoljeno. Prije popravka treba odrediti točan položaj i dimenzije pukotina (duljina, širina, dubina). Krajevi pukotina moraju se izbušiti prije ponovnog zavarivanja kako bi se izbjeglo njezino daljnje širenje.

		
<p>Pukotina koja je nastala vibracijama</p>	<p>Bušenje kraja pukotine kako bi se sprejčilo širenje</p>	<p>Stavljanje zakovice kako bi se sprejčilo širenje pukotine kod vibracija</p>

Slika br.20.

Prikaz nastanka pukotine i njezino saniranje

<http://www.eaa.org/en/ea/aviation-communities-and-interests/homebuilt-aircraft-and-homebuilt-aircraft-kits/resources-for-while-youre-building/building-articles/metal/repairing-sheet-metal>

6.2.2. *Dodatni i osnovni materijali*

Osnovni materijal mora zadovoljiti zahtjeve dokumentacije.

Odabir dodatnog materijala određuje se prema osnovnom materijalu. Za niskolegirane i nelegirane čelike vrijede minimalni zahtjevi za zavarivanje. Svojstva zavarenog spoja moraju biti jednaka minimalnim svojstvima osnovnog materijala. Kod zavarivanja različitih čelika, svojstva zavarenog spoja određuju se prema svojstvima čelika niže klase. Međutim, uzimaju se u obzir metalurška svojstva i uvjeti za zavarivanje čelika više klase. Za nehrđajuće čelike i aluminij i njegove legura odabir dodatnog materijala vrši se prema zahtjevima za mehanička svojstva. Osnovni i dodatni materijal mora biti u prostoru regulirane temperature, vlažnosti i zaštićen od atmosferskih uvjeta. Prije korištenja mora proći osnovnu kontrolu, npr. vizualnu kontrolu.

6.3. Posebni uvjeti za zavarivanje željezničkih vozila

Posebni uvjeti ne uključuju obnovu ili rekonstrukciju, nego samo popravak. Svaki je upravitelj odgovoran za održavanje svojih vozila. Kako bi efikasno održavao vozila, mora imati sve potrebne podatke o vozilu kao što je dokumentacija proizvođača (crteži, radni priručnici, zahtjevi proizvođača). U slučaju pukotina ili prijeloma na identičnim komponentama (serijske štete), mora se obavijestiti proizvođač koji u suradnji sa željezničkim upraviteljem odlučuje o daljnjim akcijama. Kod svih zavara mora se provesti vizualna kontrola. Sva nerazorna ispitivanja moraju se dokumentirati.

7. NADZOR, ISPITIVANJE I DOKUMENTACIJA: HRN EN 15085-4

Ovaj dio norme navodi kontrole i ispitivanja koja treba izvršiti na zavarima te razorna i nerazorna ispitivanja koja se izvode te potrebnu dokumentaciju za izdavanje sukladnosti.

7.1. Ispitivanje i kontrola zavarenih spojeva

Kontrole i ispitivanja provodi odgovorni koordinator prije samog zavarivanja, tijekom zavarivanja i nakon zavarivanja.

Ispitivanje i kontrola prije zavarivanja odnosi se na:

- sukladnost dodatnog materijala
- identifikacija predmeta koji se zavaruje
- stanje površina i točnost kod sklapanja
- dostupnost radnih uputa
- planiranje izvođenja zavarivanja
- učinkovitost i ispravnost aparata za zavarivanje

Ispitivanje i kontrola tijekom zavarivanja odnosi se na:

- učinkovito čišćenje nakon prethodnog prolaza zavara i oblik spoja
- propisane vrijednosti temperatura predgrijavanja i međugrijanja
- usklađenost sa uputama rada i poštivanje redoslijeda operacija

Nakon zavarivanja zavarivač obavlja provjere:

- profila i dimenzija zavara koji moraju biti u skladu s tehničkom dokumentacijom
- izvršnosti zavara
- čistoće zavara

Ovlašteno osoblje koje je certificirano prema normi HRN EN 473 nakon zavarivanja provodi i dokumentira ispitivanja prikazana u tablici br.7.

Tablica br.7.Vrste nerazornih ispitivanja

Razred ispitivanja	Volumetrijska ispitivanja, RT ili UT	Površinska ispitivanja, MT ili PT	Vizualno ispitivanje, VT
CT 1	100 %	100 %	100 %
CT 2	10 %	10 %	100 %
CT 3	Nije potrebno	Nije potrebno	100 %
CT 4	Nije potrebno	Nije potrebno	100 %

RT - radiografsko ispitivanje, UT – ultrazvučno ispitivanje

MT – ispitivanje magnetskim česticama, PT – penetrantska ispitivanja

10 %-tno ispitivanje odnosi se na 10% dužine zavara na svim ugrađenim dijelovima ili 100%-tno ispitivanje na jednom od deset ugrađenih dijelova.

100%-tno ispitivanje se odnosi na ispitivanje cijele dužine zavara i svih ugrađenih dijelova.

Tijekom planiranja proizvodnje, metoda ispitivanja, vremenski raspored i broj ispitivanja (ovisno o razini ispitivanja, obliku zavara i materijala) određuje se u planu ispitivanja.

7.2. Dokumentacija

Dokumentacija daje uvid u napredak proizvodnje, a osoba koja obavlja posao mora je ispuniti i ovjeriti. Dokumenti sadrže sljedeće podatke o proizvodu:

- serijski i identifikacijski broj
- vrstu i namjenu proizvoda
- tehničku dokumentaciju

7.3. Korektivne mjere

Ako su utvrđene neke nesukladnosti proizvoda u odnosu na zahtjeve projektiranja, mora se osigurati da takvi proizvodi ne idu u eksploataciju. Potrebno je poduzeti sve mjere kako bi se nesukladnosti uklonile i kako bi se spriječilo njihovo ponavljanje. Nakon popravaka i ponovne kontrole proizvodi moraju odgovarati traženim uvjetima i tek kada je to zadovoljeno mogu se koristiti u eksploataciji.

Popravak ima utjecaj na funkciju proizvoda, slijed proizvodnje, mogućnost zamjene, a odobrava ga odjel za projektiranje.

Za svako ispitivanje koje se provodi nakon popravka potrebno je objaviti izvješće koje se prilaže u dokumentaciju.

8. ZAKLJUČAK

Tehnologija zavarivanja uveliko se razvila od početka zavarivanja pa do danas. Zavarivanje je rasprostranjeno u mnogim granama metalne industrije pa je tako pronašlo primjenu u zavarivanju željezničkih vozila. U počecima se nijemno znalo o greškama koje se javljaju i kako ih odstraniti, ali s napretkom tehnologije zavarivanja razvile su se i norme, a jedna od njih je HRN EN 15085-3_2008. Uvođenjem normi kod zavarivanja željezničkih vozila uvode se načini pravilnog izvođenja radova. No, norme su samo preporuke kojih se ne morastogo držati, osim ako ih glavni izvođači radova postavljaju kao zakon. Preporučeno je pridržavati se normi što je više moguće, kako bi se poboljšala kvaliteta proizvoda ili općenito usluge. Norma HRN EN 15085-3_2008 bavi se isključivo zavarivanjem željezničkih vozila i propisuje kako se radnik zavarivač ili operater mora certificirati. Kako bi se osigurala kvaliteta zavarenog spoja, zavarivanje mora biti povjereno osoblju koje može dokazati svoje kvalifikacije na temelju standardiziranih ispitivanja. Kvalifikacija koju radnik ima mora pokriti svaki proces zavarivanja, materijale koji se upotrebljavaju, oblike spojeva i pozicije zavara potrebne za proizvodnju. Glavni cilj zbog kojeg se uvode norme je poboljšanje kvalitete i sigurnosti konstrukcije.

LITERATURA

- [1] Deutsches Institut für Normung, Part 1: General English version of HRN EN 15085-1:2008-01, Berlin, Germany, January 2008
- [2] Deutsches Institut für Normung, Part 2: Quality requirements and certification of welding manufacturer English version of HRN EN 15085-2:2008-01, Berlin, Germany, January 2008
- [3] Deutsches Institut für Normung, Part 3: Design requirements English version of HRN EN 15085-3:2008-01, Berlin, Germany, January 2008
- [4] Deutsches Institut für Normung, Part 3: Design requirements English version of HRN EN 15085-3:2008-01, Berlin, Germany, January 2008
- [5] Deutsches Institut für Normung, Part 4: Production requirements English version of HRN EN 15085-4:2008-01, Berlin, Germany, January 2008
- [6] Deutsches Institut für Normung, Part 5: Inspection, testing and documentation English version of HRN EN 15085-5:2008-01, Berlin, Germany, January 2008
- [7] <http://lestoproduct.bg/en/certificates/> Primjer certifikata, [5.10.2016.]
- [8] <http://www.eaa.org/en/aaa/aviation-communities-and-interests/homebuilt-aircraft-and-homebuilt-aircraft-kits/resources-for-while-youre-building/building-articles/metal/repairing-sheet-metal> Slika nastajanja pukotine i njezinog saniranja, [14.10.2016.]
- [9] http://www.gowelding.org/wp-content/uploads/3G_SMAW_Test-Coupon_Plates_Face_Grinded.jpg Slika pripreme komada za obradu prije zavarivanja, [11.10.2016.]
- [10] <http://www.hzn.hr/default.aspx?id=147> Hrvatski zavod za norme, [Rujan 2016.]
- [11] <http://www.hzn.hr/default.aspx?id=149> Hrvatski zavod za norme, [Rujan 2016.]
- [12] <http://www.muscledcardiy.com/welding/basic-welding-guide-prep-adjustments-beads-joints-part-3/> Slika zavara rupe, [13.10.2016.]
- [13] <http://www.weldtrain.co.nz/> Slika zavarenog spoja, [12.10.2016.]
- [14] <https://makemoneywelding.com/blog/mig-welding-procedure-avoid-the-3-most-dangerous-mistakes-beginner-welders-make/> Slika hladne pukotine kod zavarivanja, [12.10.2016.]
- [15] Kraut, B.: Strojarski priručnik, Tehnička knjiga Zagreb, 1970.
- [16] Schaeffler Technologies GmbH & Co. KG: Schaffler Tehnical pocket guide, Printed in Germany by Stürtz, March 2014

- [17] www.fsb.unizg.hr/kziha/shipconstruction/main/norme/NormWebCro/HTML/Uvod/NO_RME.doc Norma, [10.10.2016]
- [18] <http://ru.wikihow.com> Slika zaštite zavara premazom temeljne boje, [10.10.2016]