

# Hibridni automobili

---

**Jurić, Zoran**

**Undergraduate thesis / Završni rad**

**2017**

*Degree Grantor / Ustanova koja je dodijelila akademski / stručni stupanj:* **Karlovac University of Applied Sciences / Veleučilište u Karlovcu**

*Permanent link / Trajna poveznica:* <https://um.nsk.hr/um:nbn:hr:128:942113>

*Rights / Prava:* [In copyright](#)/[Zaštićeno autorskim pravom.](#)

*Download date / Datum preuzimanja:* **2025-01-13**



**VELEUČILIŠTE U KARLOVCU**  
Karlovac University of Applied Sciences

*Repository / Repozitorij:*

[Repository of Karlovac University of Applied Sciences - Institutional Repository](#)



zir.nsk.hr



DIGITALNI AKADEMSKI ARHIVI I REPOZITORIJI

VELEUČILIŠTE U KARLOVCU  
STROJARSKI ODIJEL  
*Stručni studij Strojарstva*

Zoran Jurić

# **Hibridni automobili**

Završni rad

Karlovac, 2017. godina.

VELEUČILIŠTE U KARLOVCU  
*STROJARSKI ODIJEL*  
*Stručni studij Strojарstva*

Zoran Jurić

**Hibridni automobili**

**Hybrid vehicles**

Završni rad

Mentor:

dr.sc. Tihomir Mihalić

Karlovac, 2017. godina

Izjavljujem da sam ovaj rad izradio samostalno koristeći stećena znanja tijekom studija. Zahvaljujem se svojoj obitelji koja me je trpila tokom svih ovih fakultetskih godina, mentoru dr.sc. Tihomiru Mihaliću, kao i kolegicama i kolegama koji su me hrabрили i bodрили da ustrajem, savjetovali i samnom učili, a pogotovo kolegama Marku Vrešu, Željku Hrska i Igoru Uljaniću.

Karlovac, 07.02.2017.

Zoran Jurić



**VELEUČILIŠTE U KARLOVCU**  
KARLOVAC UNIVERSITY OF APPLIED SCIENCES  
Trg J.J.Strossmayera 9  
HR-47000, Karlovac, Croatia  
Tel. +385 - (0)47 - 843 - 510  
Fax. +385 - (0)47 - 843 - 579



## VELEUČILIŠTE U KARLOVCU

Stručni studij: Strojarstva

Usmjerenje:

Karlovac, 23.06.2016.

## ZADATAK ZAVRŠNOG RADA

Student: Zoran Jurić

Matični broj: 0112612068

Naslov: Hibridni automobili

Opis zadatka:

Fokus zadatka je na hibridnim automobilima. Riješenje hibridnog vozila pruža neka poboljšanja, smanjenje zagađenja, optimizacija performansi i potrošnje goriva.

Student treba u radu objasniti:

- Hibridna vozila kroz povijest
- Hibridni pogon
- Režimi rada Hibridnih vozila
- Automatska optimizacija tada Hibridnih vozila
- Prodaja i poticaji za Hibridna vozila u Hrvatskoj i Svijetu
- Neki model i Hibridnih vozila

Koristiti odgovarajuću dostupnu literaturu, priručnike i podatke.

Zadatak zadan:

Rok predaje rada:

Predviđeni datum obrane:

23.06.2016.

Veljača 2017

22.02.2016

Mentor:

Predsjednik Ispitnog  
povjerenstva:

dr.sc. Tihomir Mihalić

Dr.sc. Tanja Tomić

## SADRŽAJ

SADRŽAJ .....	I
POPIS SLIKA .....	II
POPIS OZNAKA .....	III
SAŽETAK.....	IV
1. UVOD.....	1
2. HIBRIDNA VOZILA KROZ POVIJEST .....	2
3. HIBRIDNI POGON.....	5
3.1. Motor s unutarnjim izgaranjem (MSUI) .....	7
3.2. Elektromotor .....	8
3.3. Razdjelnik izvora snage (PSD) .....	11
3.4. Inverter i konverter.....	13
3.5. Kontroler .....	15
3.6. Spremnici energije; baterije i ultrakondenzatori .....	16
4. REŽIMI RADA HIBRIDNIH VOZILA .....	18
4.1. Serijska konfiguracija hibridnog pogona .....	19
4.2. Paralelna konfiguracija hibridnog pogona .....	21
4.3. Serijsko – paralelna konfiguracija hibridnog pogona .....	22
5. AUTOMATSKA OPTIMIZACIJA RADA HIBRIDNOG POGONA .....	23
5.1. Punjenje akumulatora za vrijeme mirovanja vozila .....	23
5.2. Vožnja pomoću električne energije.....	24
5.3. Regenerativno kočenje .....	25
5.4. Vožnja sa MSUI.....	25
5.5. Vožnja u načinu „Power Boost“ .....	26
5.6. Vožnja pomoću dodatne optimizacije .....	27
6. PRODAJA I POTICAJI ZA HIBRIDNA VOZILA U SVIJETU I HRVATSKOJ .....	28
6.1. Hibridna vozila u svijetu .....	28
6.2. Hibridna vozila u Hrvatskoj .....	29
7. NEKI MODELI HIBRIDNIH AUTOMOBILA .....	30
7.1. VW Golf GTE.....	30
7.2. BMW X5 e-Drive.....	31
8. ZAKLJUČAK.....	32
PRILOZI.....	31
LITERATURA.....	34

## POPIS SLIKA

Slika 1.	Lohner-Porsche (1903) u Norveškom Tehničkom muzeju .....	2
Slika 2.	Hibridni automobil Henri-Pieper [2] .....	3
Slika 3.	Hibridni automobil GM512 (1969) [3] .....	4
Slika 4.	Presjek hibridnog automobila marke Toyota .....	5
Slika 5.	Dijelovi hibridnog automobila [5] .....	6
Slika 6.	MSUI marke Honda [6] .....	7
Slika 7.	Primjer mape motora s unutarnjim izgaranjem za hibridno vozilo Toyota Prius [7] .....	8
Slika 8.	Primjer elektromotora hibrida Audi Q5 Quattro[7] .....	9
Slika 9.	Primjer momentnih karakteristika elektromotora hibridnog automobila Toyota Prius za trakcijski elektromotor (M2/G2) [8] .....	9
Slika 10.	Primjer momentnih karakteristika elektromotora hibridnog automobila Toyota Prius za generator (M/G1) [8] .....	10
Slika 11.	Omjer snage elektromotora i brzine koja se može dobiti .....	10
Slika 12.	Planetarni sklop zupčanika .....	11
Slika 13.	Prikaz prostorne raspodjele MG1, MG2 i baterija .....	12
Slika 14.	Shematski prikaz invertera .....	13
Slika 15.	Shematski prikaz konvertera .....	14
Slika 16.	Inverter/konverter Toyote Pruis [11] .....	14
Slika 17.	Kontroler .....	15
Slika 18.	Li-ion (Litij ionska) baterija Toyote Prius [12] .....	16
Slika 19.	Usporedba svojstava kondenzatora i baterija [13] .....	17
Slika 20.	Primjer ultrakondenzatora, model 10 Farad Powercap 10F HFC10.0 .....	17
Slika 21.	Koncept hibridnog pogona Peugeot 307 te Citroën C4 [14] .....	18
Slika 22.	Serijska konfiguracija hibridnog pogona [15] .....	19
Slika 23.	Hibridna lokomotiva „Ličanka“, u vlasništvu Hrvatskih željeznica .....	20
Slika 24.	Paralelna konfiguracija hibridnog pogona [15] .....	21
Slika 25.	Serijsko - paralelna konfiguracija hibridnog pogona [15] .....	22
Slika 26.	Toyota Prius Hybrid [19] .....	23
Slika 27.	Tok snage za vrijeme punjenja akumulatora [2] .....	24
Slika 28.	Tok snage za vrijeme vožnje na struju [2] .....	24
Slika 29.	Tok snage za vrijeme regenerativnog kočenja [2] .....	25
Slika 30.	Tok snage za vrijeme rada MSUI [2] .....	26
Slika 31.	Tok snage za vrijeme „Power boost“ opcije [2] .....	26
Slika 32.	Tok snage u „optimizaciji potrošnje“ [2] .....	27
Slika 33.	Prikaz tržišta hibridnih automobila za period od 2007 do 2011 [20] .....	28
Slika 34.	VW Golf GTE .....	30
Slika 35.	BMW X5 e-Drive .....	31

**POPIS OZNAKA**

<b>Oznaka</b>	<b>Opis</b>
MSUI	Motor s unutarnjim izgaranjem
CO <sub>2</sub>	Ugljični dioksid
PSD	Razdjelnik izvora snage (eng. Power Split Device)
M/G1	Motor – generator 1
M/G2	Motor – generator 2
DC	Istosmjerna struja
AC	Izmjenična struja
DC/DC konverter	Pretvarač istosmjerne struje
IPM	Sklop invertera i konvertera (eng. Intelligent Powertrain Module)
SOC	Stanje napunjenosti akumulatora (eng. State of Charge)
ICE	Motor s unutarnjim izgaranjem (eng. Internal Combustion Engine)



## **SAŽETAK**

Prijevoz od točke A do točke B je problematika kojoj se čovječanstvo oduvijek bavi. Riješenje hibridnog vozila pruža neka poboljšanja, smanjenje zagađenja, optimizacija performansi i potrošnje goriva.

U cjelinama je predloženo od čega se sastoji hibridno vozilo, na koji način funkcionira te su opisane optimizacije vožnje, odnosno mogućnosti koje pruža kompjutersko upravljanje. Kao zaključak predstavljeni su neki modeli, te odaziv hibridnih vozila na tržište.

## **SUMMARY**

Transportation from point A to point B is a problem of which mankind has always deals with. This solution of hybrid vehicle offers some improvements, reduction of pollution, driving performance optimization and optimization of fuel consumption.

In the units was shown from what constitutes hybrid vehicle, how it works and describes the driving optimization, and the opportunities of computer controlling. To sum up, there are presented some models, and the response of hybrid vehicles on the market.

## **KLJUČNE RIJEČI**

Hibridno vozilo, MSUI, elektromotor, generator, baterija, optimizacija

## **KEY WORDS**

Hybrid vehicle, ICE, electromotor, generator, battery, optimization

## 1. UVOD

Razvoj i unaprijeđenje je u čovjekovoj naravi oduvijek bilo. Putovanje od točke A do točke B je bio zadatak zbog raznih razloga, rješenja tu bila uspješna, nekad više nekad manje. Industrijskom revolucijom uzdigao se motor s unutarnjim izgaranjem (MSUI), odnosno crpljenje i korištenje nafte.

Godinama se stroj unapređivao i rasprostranio u širokoj primjeni, s druge strane nastala su zagađenja u vidu štetnih plinova CO<sub>2</sub>, koja su dovela do nekih zaključaka. Prema samitu u Kyotu, usuglašeni su brojni zaključci, jedan i o smanjenju emisije štetnih plinova. U posljednjih pedesetak godina, u tišini se javljaju ideje o električnim vozilima koje zbog nedostataka i naftnog lobija nisu zaživjela u punom svjetlu.

Vođeni težom da možemo od svakog sistema upotrijebiti najbolje, te stvorila se ideja o kombinaciji motornog i elektromotornog pogona. Motor s unutarnjim izgaranjem u kombinaciji sa elektromotorom, što povlači generator i baterije, daju hibridno vozilo. Takvo vozilo uzima najbolje iz elektrotehnike, momentnu karakteristiku, iznimnu iskoristivost električnih uređaja i najbolje iz MSUI, a to je gorivo, u smislu da se brzo može puniti. Negativno što želimo izbjeći je mala iskoristivost goriva (benzin, dizel) i skupe i sporopunjive baterije.

U nastavku priče поближе je popisan i opisan sklop motor – elektromotor te pripadajući dijelovi kako bi se lakše predočilo o čemu je tu riječ. S druge strane, postoji nekoliko verzija, režima rada, odnosno načina kako međusobno povezati sve te komponente. Budući da vozilo, u najvećoj mjeri automobili ne rade pod istim uvjetima, predstavljeni su načini optimizacije rada hibridnog vozila za nekoliko najčešćih situacija u kojima se vozilo nalazi.

Kao završetak priče spomenut je odaziv na tržištu, odnosno što su pojedine skupine, države pojedinačno učinile kako bi se što više ljudi zainteresiralo za navedeno rješenje te kako bi financijski olakšali nabavku istog.

## 2. HIBRIDA VOZILA KROZ POVIJEST

Put do hibridnog vozila započeo je još davne 1839. kada je Rodert Anderson napravio prva električna kolica za koja bi se moglo reći da su bila prvo cestovno vozilo pogonjeno samo električnom energijom. Baterije tog vremena bile su slabe i vrlo teške te je korisnost tih kolica bila malena. Prvi osobni automobil pogonjen benzinskim motorom izradio je Karl Friedrich Benz 1886., te je s tim izumom započeo razvoj osobnih automobila. Godine 1899. dr. Ferdinand Porsche, tada mladi inženjer u Lohner Jacob & Co, izrađuje prvo Hibridno vozilo ili točnije prvi hibridni automobil [1].



**Slika 1. Lohner-Porsche (1903) u Norveškom Tehničkom muzeju**

Lohner-Porscheov benzinsko-električni automobil zvan Mixte koristio je benzinski motor za pogon generatora koji je služio za punjenje grupe akumulatora. Iz tih akumulatora su bili napajani elektromotori koji su se nalazili u sklopu prednjih kotača. Prema tome nije bilo potrebe za pogonske osovine, redukciju, zupčanike, remene, lance ili kvačilo. Zbog svoje iznimne jednostavnosti, prijenos je radio bez gubitaka od mehaničkog trenja sa, za to vrijeme, nevjerovatnim korisnim učinkom od 83%. Kada se prvi put pojavio na svjetskoj izložbi u Parizu, 14. travnja 1900., Lohner- Porsche s elektro-motorom oduševio je automobilski svijet i bio autentični novitet za obožavatelje automobila tog vremena. Inovativni uspjeh ovog dizajna pogurao je inženjera dr. Ferdinanda Porschea u slavu. Proizvedeno je 300 Lohner-Porschea, a patent je kasnije prodan Emilu Jellineku [1].

1905. H. Piper izdao je jedan patent za benzinsko-električno hibridno vozilo. Njegova ideja je bila da se koristi elektromotor kako bi se dodatnim momentom pomoglo motoru s unutarnjim izgaranjem, uglavnom za povećavanje ubrzanja tako da vozilo u 10 sekundi ubrza do 40 km/h, umjesto uobičajenih 30 km/h. Tri i pol godine kasnije, motori s unutarnjim izgaranjem postali su dovoljno snažni da postignu sve ove performanse bez potrebe za pomoćnim električnim motorom [1].

Do 1920. još je nekoliko proizvođača napravilo hibridni automobil na sličan princip od kojih se jedino razlikuje hibridni automobil Auto-Mixte. Proizveden je u Liege, Belgija 1906./07. te koristi zanimljivu tehnologiju zvanu Henri-Pieper sustav. Motor od 24 konjskih snaga koristio je magnetski disk spojke kao generator (motor-dinamo) te je bio spojen na prijenos bez zupčaničkog reduktora direktno na stražnje kotače putem lanca. Inače motor bi se sam mogao koristiti za pogon automobila. Kada je opterećenje bilo lagano, ili je bilo potrebno kočenje, generator je punio baterije (regenerativno kočenje). Kad je opterećenje bilo veliko tada se generator koristio kao motor te je energiju pohranjenu u baterijama pretvarao u koristan moment i time je pomagao benzinskom motoru. Također je bilo moguće koristiti isključivo električni pogon, a upravljanje načinom rada vozila odvijalo se ručno.



Slika 2. Hibridni automobil Henri-Pieper [2]

Jeftini benzin, jeftinija izrada motora s unutarnjim izgaranjem te napredak u automobilskoj industriji u cjelini (Henry Ford) postupno prekidaju razvoj hibridnih vozila. Iznimka je "The 1921. Owen Magnetic Model 60 Touring" koji je koristio benzinski motor u pokretanju generatora električne energije koja se isporučuje električnim motorima montiranim na svakom stražnjem kotaču. Nakon toga hibridni automobili se nisu pojavljivali do 60-tih i 70-tih godina 20. stoljeća, kada su se probno pojavili GM512 1965. i VW Taxi 1973., koji su bili napravljeni uoči embarga na arapsku naftu no još uvijek nije bilo masovne proizvodnje hibridnih vozila.



**Slika 3. Hibridni automobil GM512 (1969) [3]**

Tek krajem 20. st. započinje jači razvoj hibridnih vozila, kada se pojavila potreba za smanjenjem emisije ugljičnog dioksida koji je glavni uzročnik globalnih klimatskih promjena (globalno zatopljenje) o kojima se danas svakodnevno raspravlja. Također je razvoju hibridnih vozila pripomogao razvoj mikroročunala i energetske elektronike, što je omogućilo povećavanje učinkovitosti te poboljšanje performansi hibridnih vozila. Najprodavaniji hibridni automobil danas je Toyota Prius koji se u svojoj prvoj verziji pojavljuje 1997. [1]

### 3. HIBRIDNI POGON

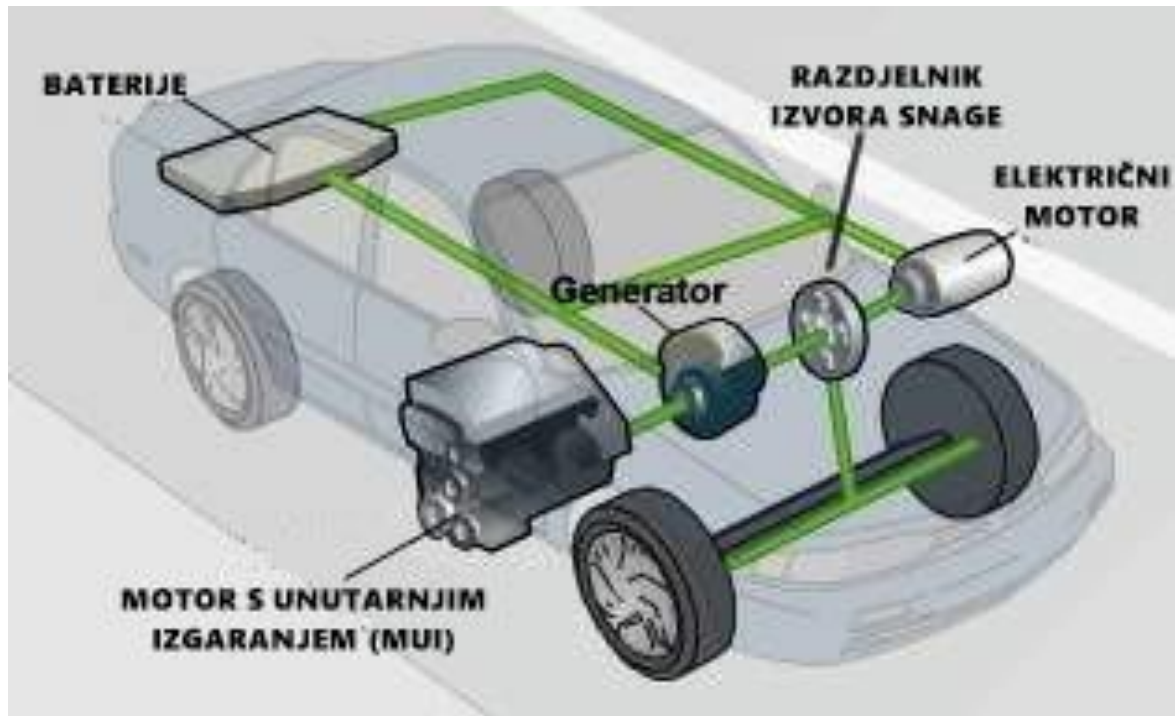
Hibridni pogon automobila objedinjuje pogon pomoću više izvora; prvenstveno električnog motora (akumulator) te motora s unutarnjim izgaranjem (MSUI) te objedinjuje prednosti oba izvora ovisno o tipu vožnje odnosno režimu rada. Zahtjevi mogu biti raznovrsni pa tako i kombinacija rada dvaju motora kako bi se ispunili ti isti zahtjevi kao na primjer ekonomičnija potrošnja goriva, potreba za većom snagom ili čak dodatna pomoćna snaga za elektronske naprave unutar automobila. Jedna od najbitnijih razlika između hibridnih pogonskih automobila i samih električnih automobila je u njihovim baterijama i punjenju i pražnjenju akumulatora. Kod hibridnih automobila je bitnija mogućnost bržeg punjenja i pražnjenja akumulatora nego postizanje velikih snaga kao što je to slučaj kod električnih automobila. Kapacitet akumulatora je manji kod hibridnih nego kod električnih automobila iako je tehnologija hibridnih automobila gotovo u cjelosti razvijena te bi oni mogli u kombinaciji s električnim automobilima u potpunosti zamijeniti klasične automobile u budućnosti [4].



Slika 4. Presjek hibridnog automobila marke Toyota

Za razliku od klasičnog benzinskog ili dizelskog motora s unutarnjim izgaranjem (MSUI), hibrid ima dodan električni pogon koji je raspodjeljen prema slici dolje:

- motor s unutarnjim izgaranjem (MSUI),
- elektrogenerator,
- elektromotor,
- razdjelnik izvora snage ili engl. Power Split Device (PSD),
- baterije



Slika 5. Dijelovi hibridnog automobila [5]

U nastavku će pojedini sastavni dijelovi hibridnog automobila biti detaljnije opisani kako bi se stvorila slika o čemu se tu zapravo radi.

### 3.1. Motor s unutarnjim izgaranjem (MSUI)

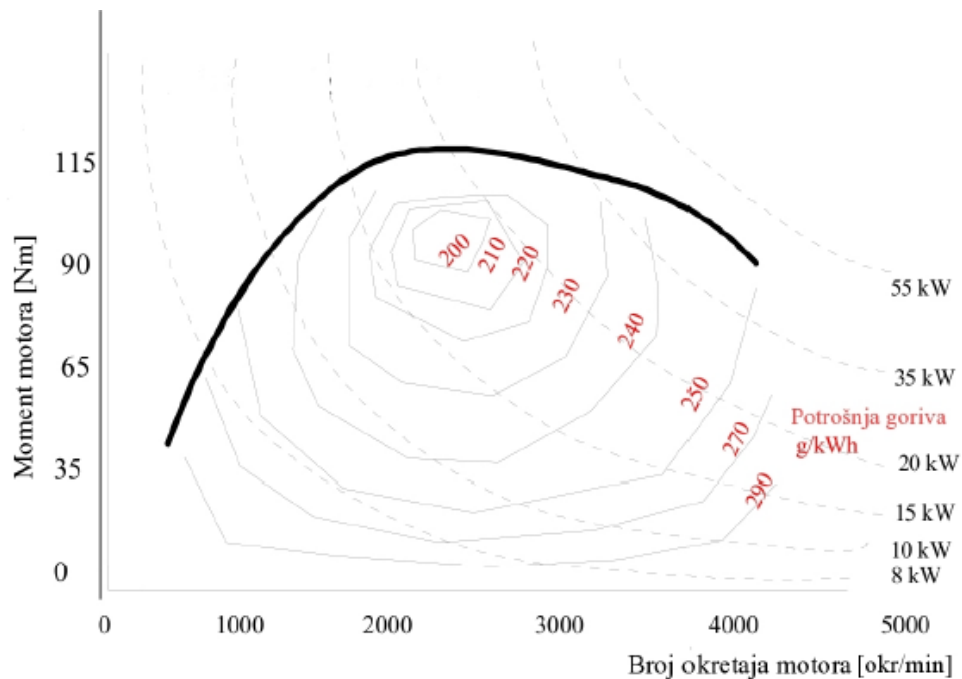
Motor s unutarnjim izgaranjem kemijsku energiju goriva (benzin ili diesel) pomoću desnokretnog termodinamičkog ciklusa pretvara u toplinu, a potom u koristan rad. Motor s unutarnjim izgaranjem pokriva srednju vrijednost potrebne snage za savladavanje



Slika 6. MSUI marke Honda [6]

opterećenja vozila te se teži da radi u svom optimalnom području gdje daje najviše snage uz najmanju potrošnju, što se može vidjeti iz grafičkog prikaza tzv. radne mape motora koji je dan na slici ispod.





Slika 7. Primjer mape motora s unutarnjim izgaranjem za hibridno vozilo Toyota Prius [7]

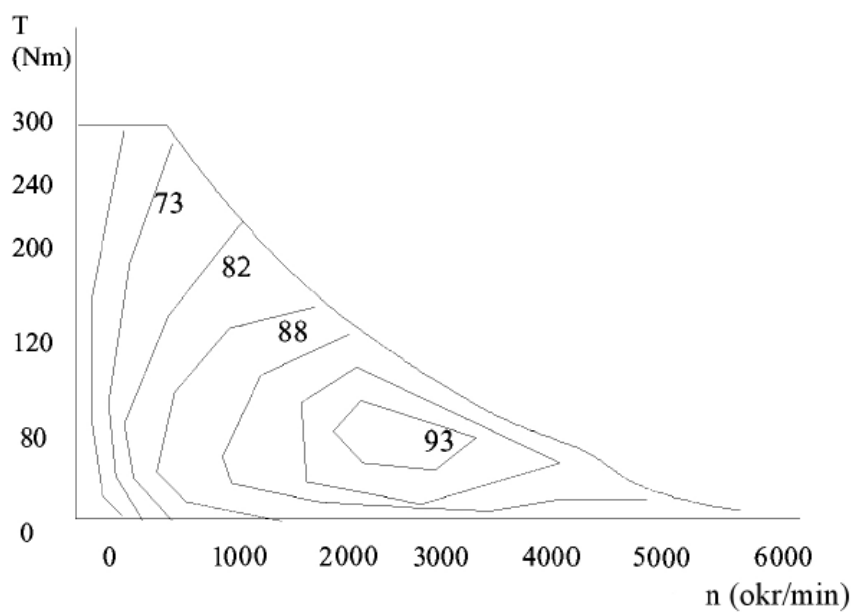
U zadnje vrijeme sve se više govori o tome da se umjesto motora s unutarnjim izgaranjem koriste gorive ćelije koje kemijsku energiju vodikovog goriva pretvaraju direktno u električnu te im je korisnost znatno viša od korisnosti motora s unutarnjim izgaranjem.

### 3.2. Elektromotor

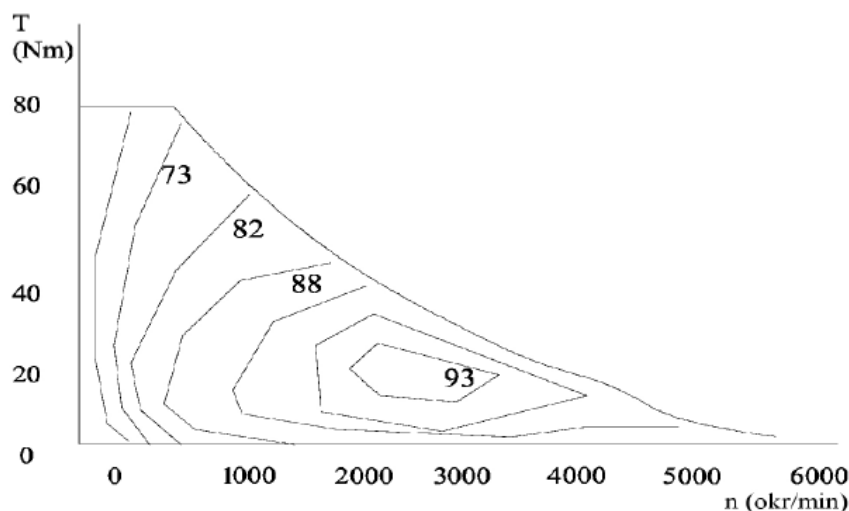
Elektromotor je električni stroj koji pretvara električnu energiju u mehanički rad. Kod hibridnog pogona, ovisno o režimu rada, koristi se u generatorskom ili kao motorskom radu. Momentna karakteristika mu je kao što se može vidjeti iz slike ispod, gotovo idealna (krivulja približno konstantne snage), korisnost mu je vrlo visoka, kratkotrajno se može preopteretiti te se vrlo jednostavno može njime upravljati. Zbog tih svojih dobrih karakteristika čini vrlo važnu komponentu u hibridnom pogonu.



Slika 8. Primjer elektromotora hibrida Audi Q5 Quattro[7]



Slika 9. Primjer momentnih karakteristika elektromotora hibridnog automobila Toyota Prius za traksijski elektromotor (M2/G2) [8]



**Slika 10. Primjer momentnih karakteristika elektromotora hibridnog automobila Toyota Prius za generator (M/G1) [8]**

Današnji elektromotori nude niz pogodnosti za korisnike kao što su smanjena potrošnja goriva i emisija ispušnih plinova, vrlo brzo i tiho uključivanje motora, pohrana električne energije putem kočenja, poboljšana dinamika vožnje zahvaljujući regulaciji ubrzanja i slično.

Maksimalna brzina automobila najviše ovisi o snazi motora. U tablici ispod se mogu vidjeti orijentacijske vrijednosti minimalne snage motora potrebne za održavanje željene brzine. Ako stavimo jači motor to za sobom povlači i potrebu za povećanjem kapaciteta baterija.

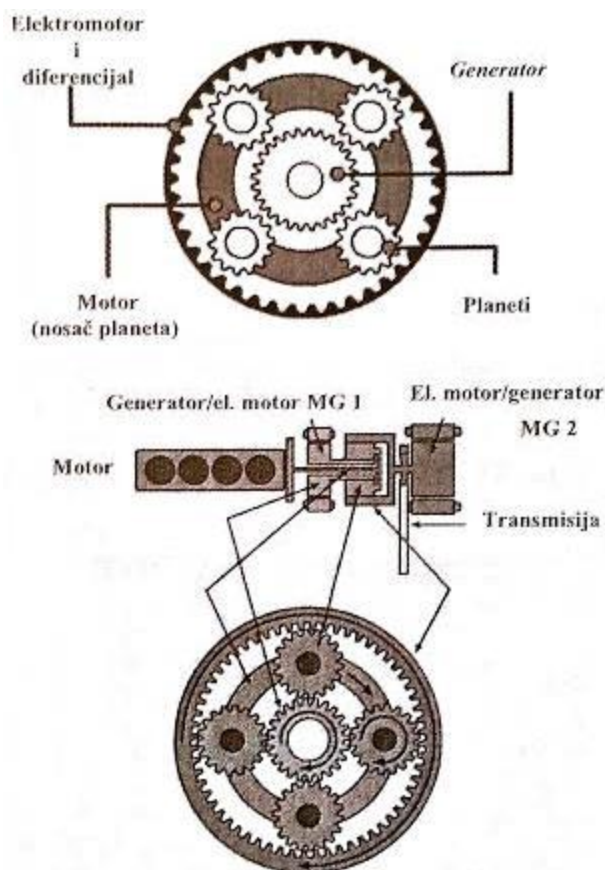
Snaga	Brzina
5 kW	60-70 km/h
7,5 kW	70-80 km/h
10 kW	80-100 km/h
20 kW	100-120 km/h
35 kW	120-140 km/h
60 kW	140-160 km/h

**Slika 11. Omjer snage elektromotora i brzine koja se može dobiti**

Prema izabranom motoru bira se kontroler. Kontroler je uređaj koji upravlja radom motora, bez njega je elektromotor praktički neupotrebljiv. Izbor kontrolera jednako je važan kao i izbor motora. Ni najbolji motor s loše usklađenim kontrolerom neće dati dobre rezultate. [9]

### 3.3. Razdjelnik izvora snage (PSD)

Sklop koji povezuje klasični motor s elektromotorom i transmisijom automobila je poznat pod nazivom razdjelnik izvora snage ili engl. Power Split Device (PSD). PSD je zapravo uređaj koji razdvaja i sjedinjuje pogonske agregate. Na slici ispod je prikazan hibrid s planetarnim sklopom zupčanika koji omogućuje nezavisan pogon vozila preko glavnog motora ili elektromotora te po potrebi oba.



Slika 12. Planetarni sklop zupčanika

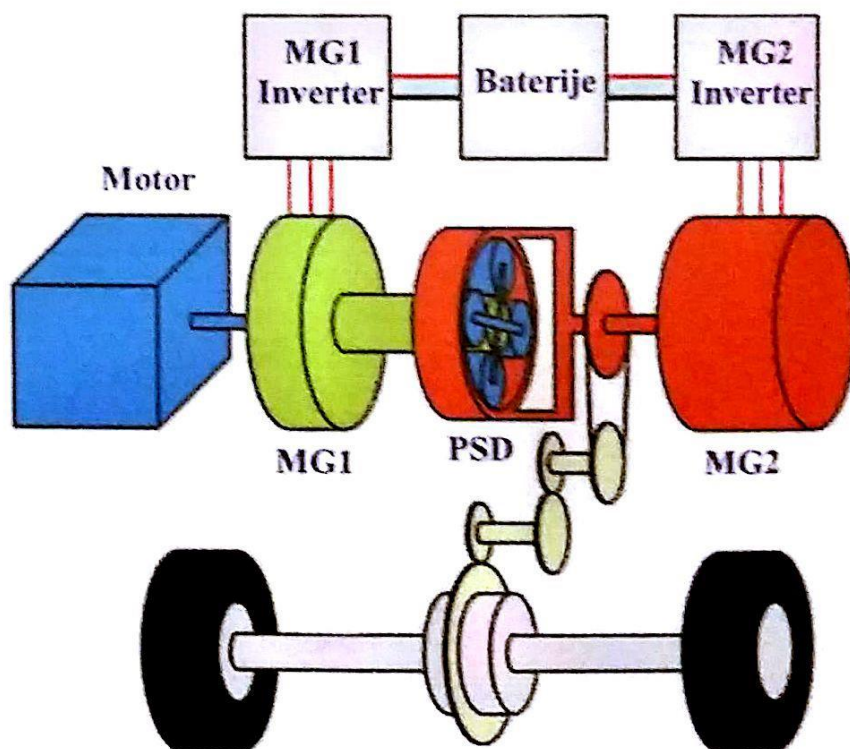
Motor s unutarnjim izgaranjem (MSUI) je spojen s nosačem zupčanika zvanih planeti. Okrećući se pri radu, motor ima tendenciju okretanja vanjskog zupčanika planetarnog sklopa spojenog na transmisiju i središnjeg zupčanika (sunce) spojenog na generator MG1 (motor/generator 1). Raspodjela snage motora na pogon vozila i generator MG1 obično iznosi 72:28 %. Taj odnos riješen je brojem zubi na vanjskom zupčaniku i suncu. Drugim riječima, motor će utrošiti 72 % svoje snage na pogon vozila a 28 % na generator. Ovaj odnos se može mijenjati ovisno o režimu vožnje. Pri vožnji ujednačenim tempom bez većeg opterećenja, motor će koristiti manje snage za pokretanje vozila, a više za generiranje električne energije. Računalo će uvijek voditi računa o snazi generirane struje kako bi opterećenje motora generatorom bilo uravnoteženo. Za vrijeme mirovanja vozila motor i dalje okreće nosač s planetima koji se upiru o vanjski zupčanik a okreću sunce (odnosno generator).

Kada se vozilo pokreće elektromotorom MG2 (motor/generator 2) spojenim direktno na vanjski zupčanik, planeti se okreću oko svoje osovine na nosaču spojenim s benzinskim ili dizel-motorom koji u tom trenutku ne radi. U ovoj situaciji će sateliti okretati i sunce, a njime i generator, a isključit će se generator kojeg pokreće sunce. To bi značilo da imamo situaciju pogona vozila elektromotorom nevezanu za mirovanje motora vozila.

Vožnja elektromotorom je prikladnija za manje brzine pa se povećanjem brzine (na 60 km/h), računalom opterećuje generator i situacija u planetarnom sklopu se mijenja. Nakon opterećenja središnjeg zupčanika sunca, sateliti ga više neće moći lagano okretati već će se uprijeti o svoj nosač koji je spojen s motorom vozila. U nemogućnosti okretanja sunca, sateliti će se okretati zajedno s velikim zupčanikom, pokrenuti nosač satelita a on motor vozila.

Kod većine hibrida je ugrađen varijabilni mjenjač. Kada vozimo automobil pomoću elektromotora, ne koristimo klasični mjenjač (ručni ili automatski). Veliki zupčanik satelitskog sklopa direktno je spojen s diferencijalom, a brzina okretaja elektromotora diktira brzinu vozila.

Oba generatora/motora su spojena preko invertera. Oni reguliraju protok struje iz MG1 direktno u MG2 ili u baterije, kao i protok struje iz baterija u MG2 ili iz njega u baterije prilikom usporavanja vozila.

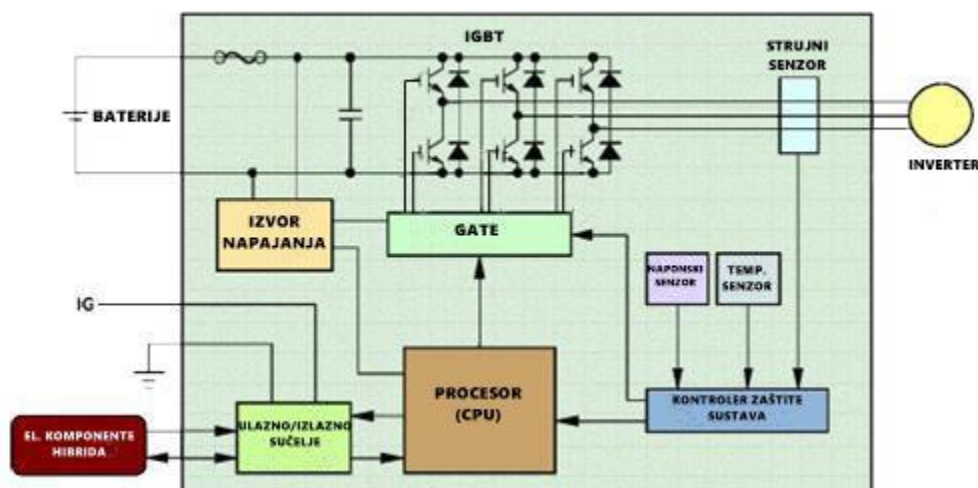


Slika 13. Prikaz prostorne raspodjele MG1, MG2 i baterija

Zbog dodatne pomoći elektromotora za povećanje snage, u hibridna vozila možemo ugrađivati štedljivije motore male snage. Za umjerenu vožnju na otvorenoj cesti će takav motor zadovoljavati svojom snagom a istovremeno biti vrlo štedljiv u potrošnji goriva i ekološki prihvatljiv. Zatrebamo li više snage zbog ubrzanja, uključuje se elektromotor MG2 koji se napaja energijom direktno iz MG1. MG2 će povući dodatnu energiju ako je potrebna iz baterija. Za korištenje maksimalne snage su uključena sva tri agregata te se u tom slučaju oba elektromotora napajaju iz baterija. Generiranu struju u baterijama koristimo za vožnju samo elektromotorom u situacijama gradske vožnje čime pravimo uštede goriva a i pridonosimo ekologiji. [9]

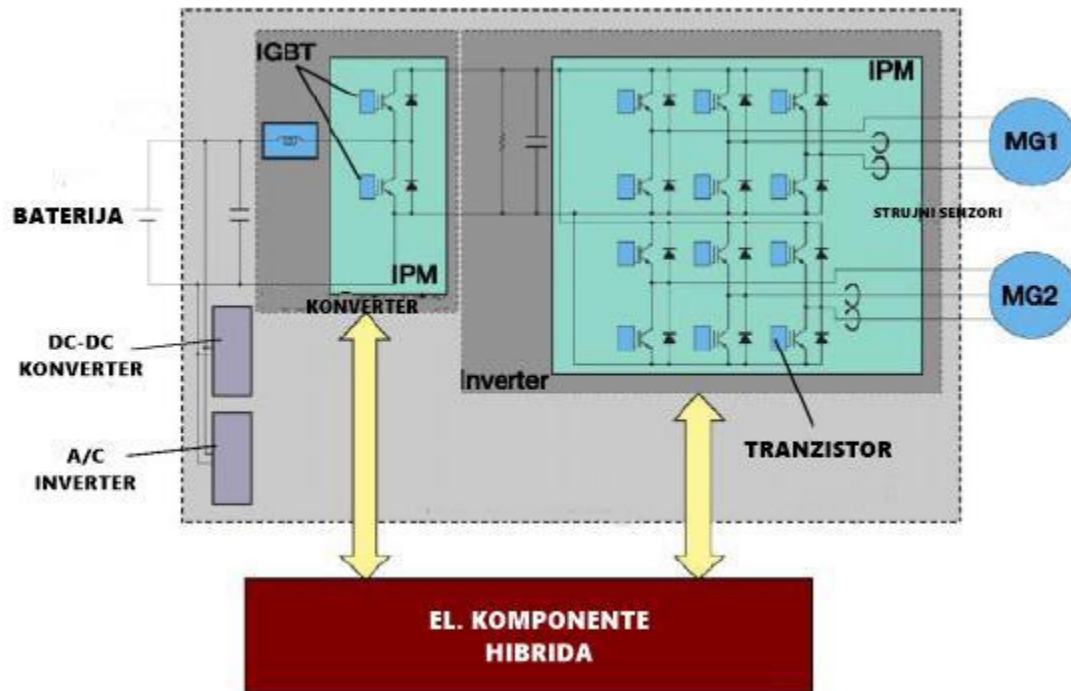
### 3.4. Inverter i konverter

Inverter i konverter kombinirano kao jedna cjelina upravljaju snagom i punjenjem električnih krugova u hibridnim automobilima. Baterije osiguravaju istosmjernu struju (DC) i ona mora biti pretvorena u izmjeničnu struju koja je potrebna motoru za rad pomoću elektronike samog sustava automobila. Zajedničko hibridnim i električnim automobila je da koriste baterije poprilično niskog izmjeničnog napona koji iznosi oko 210 V kako bi njihova veličina bila što manja a samim time i omogućen veći prostor u automobilu. Hibridi općenito koriste generatore i motore visokog izmjeničnog napona (AC) koji iznosi oko 650 V te je upravo zadaća invertera i konvertera da te različite vrste napona i struja unutar automobila uskladi te da cijeli sustav radi kao cjelina. Inverter slika ispod, ima zadaću da visokonaponsku istosmjernu struju iz baterija invertira u trofaznu izmjeničnu struju potrebnu motoru. [10]



Slika 14. Shematski prikaz invertera

Konverter pojačanja napona, intenzivno povećava isporuku normalnog istosmjernog napona (201,6 V) kako bi po potrebi ispunio potrebe elektromotora i generatora. Konverteri zapravo povećavaju efikasnost cijelog sustava automobila. DC/DC konverter spušta napon iz baterija sa 201,6 V na 14 V kako bi ga mogle koristiti elektroničke komponente u automobilu. [10]



Slika 15. Shematski prikaz konvertera

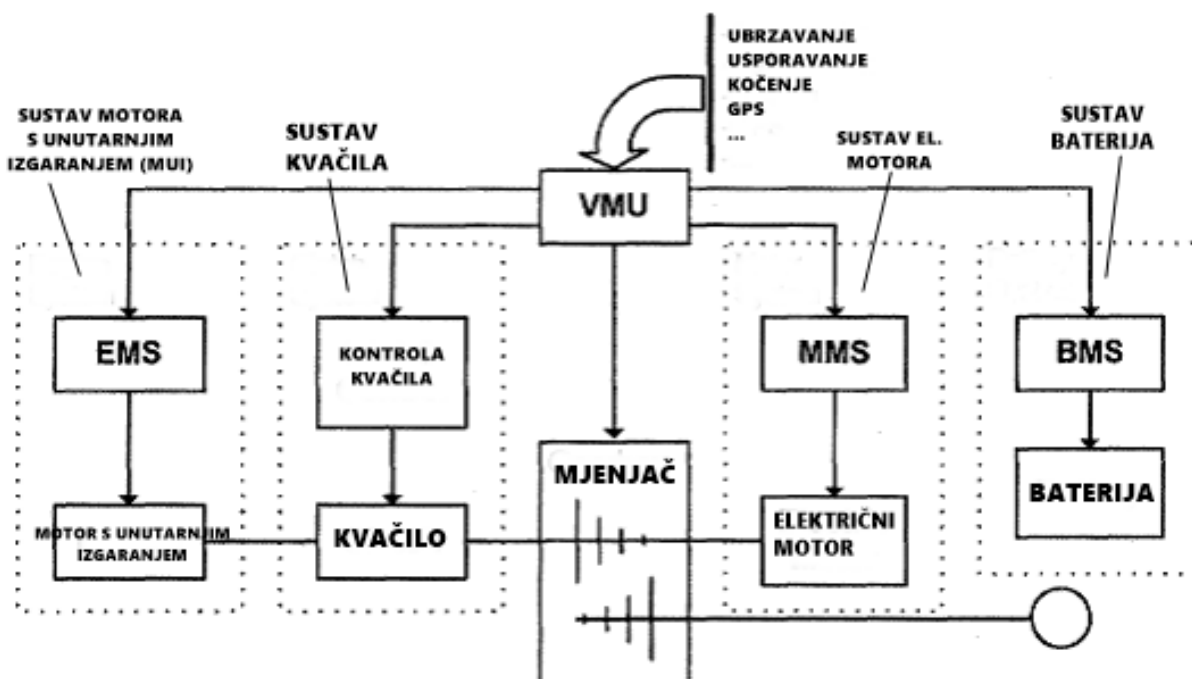
U primjeni to je sve sklopljeno u jedan sklop Intelligent Powertrain Module (IPM) kao što je prikazano na slici ispod automobila Toyota Prius.



Slika 16. Inverter/konverter Toyota Prius [11]

### 3.5. Kontroler

Za kontroler se slobodno može reći da je „mozak“ hibridnog automobila. On je prisutan u gotovo svim aktivnostima automobila, od regenerativnog kočenja, punjenja, pokretanja, itd. Proces djelovanja kontrolera počinje tako što on prikuplja i obrađuje potrebne podatke iz ostalih sustava automobila, zatim na temelju njih donosi odluku o daljnjem djelovanju te na kraju uspostavlja vezu sa odgovarajućom skupinom sustava koji su potrebni za izvršenje željene aktivnosti. Isto tako, kontroler nadgleda sve aktivnosti konvertera i invertera pri balansiranju potreba za snagom kod većine četrnaest voltnih električnih komponenti i visokih napona. [10]



Slika 17. Kontroler



### 3.6. Spremnici energije; baterije i ultrakondenzatori

Postoje dva osnovna tipa spremnika električne energije koji se koriste u vozilima, a to su baterije te u novije doba i kondenzatori. Njihova funkcija u električnim automobilima je jednostavna i ključna, davati energiju za pogon automobila i za sve njegove dijelove kojima je to potrebno. Što je njihov kapacitet  $C$  veći, to će biti i veći domet vozila; što je veća njihova snaga  $P$ , to više energije mogu osloboditi kada je to potrebno, odnosno to se brže mogu i ponovo napuniti, problem sa baterijama je što imaju ograničen broj ciklusa punjenja i pražnjenja, ograničenu maksimalnu snagu i brzinu pražnjenja te samu degradaciju kapaciteta.

Postoje razne vrste baterija i kondenzatora koji se koriste u vozilima. Tako vjerojatno najpoznatija vrsta baterija korištena u vozilima je poznati olovni akumulator čiji kapacitet se kreće najčešće između 1 Ah do 200 Ah, uz napon od 12 V (za 6 serijski spojenih ćelija), dok novije baterije bazirane na Li-ion (Litij ionskoj) tehnologiji čiji napon također može iznositi 12 V mogu biti kapaciteta do 300 Ah (dok se smanjivanjem napona na 2 V može doći do kapaciteta od čak 1600 Ah). Razlika ova dva tipa baterija je to što su Li-ion baterije puno lakše za razliku od olovnih, mogu izdržati puno veći broj ciklusa punjenja, što dakako povlači za sobom i odgovarajuću cjenovnu razliku. U odnosu na baterije, kondenzatori imaju veliku gustoću energije, ali relativno malu snagu.



Slika 18. Li-ion (Litij ionska) baterija Toyota Prius [12]

Kondenzatori su također našli svoju primjenu u električnim vozilima kao izvor energije za pokretanje vozila. Njihova glavna prednost u odnosu na baterije je to što mogu izdržati gotovo beskonačan broj punjenja i pražnjenja bez degradacije svojstava i otporni su na iznenadne valove naglog i snažnog pražnjenja te punjenja, kao što se to zbiva prilikom ubrzavanja vozila ili kočenja. Na ovaj se način upotrebom kondenzatora mogu smanjiti odnosno ublažiti vršna opterećenja u strujnim krugovima. U konačnici, to znači da se na taj način može povećati dugotrajnost baterija i povećati domet vozila.

	Superkondenzatori	Baterije
Vrijeme punjenja/pražnjenja	0,001 ÷ 1 s	1 ÷ 10 h
Radna temp. °C	-40 ÷ 75	-20 ÷ 65
Radni napon V	2,3 ÷ 2,75	1,25 ÷ 4,2
Kapacitet F	0,1 ÷ 1000	
Životni vijek	3000 ÷ 50000 h	150 ÷ 1500 ciklusa
Gustoća snage kW/kg	10 ÷ 100	0,005 ÷ 0,4
Gustoća energije Wh/kg	0,05 ÷ 10	8 ÷ 600
Maksimalna impulsna struja A	100 A	5 A
Masa g	1 ÷ 2	1 ÷ 10

Slika 19. Usporedba svojstava kondenzatora i baterija [13]

Njihov kapacitet se kreće oko par tisuća F, što je jako puno. Zbog veoma naglog pražnjenja kondenzatora ogromnu snagu koju možemo iz njega dobiti na raspolaganju imamo u samo par sekundi, jer je gustoća energija jako mala. Njihova mana je što ne mogu dugotrajno zadržavati napon i skladištiti ga, jer imaju tendenciju relativno brzog samopražnjenja. Pojedinačni kondenzatori trenutno se još uvijek ne mogu izrađivati u verzijama s visokim naponom, a spajanjem u seriju gube na kapacitetu. [13]



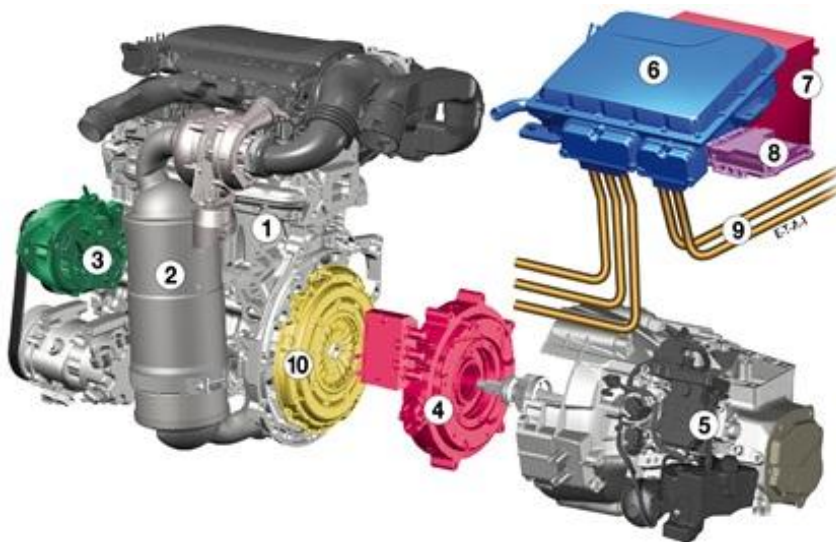
Slika 20. Primjer ultrakondenzatora, model 10 Farad Powercap 10F HFC10.0

## 4. REŽIMI RADA HIBRIDNIH VOZILA

Pogon bilo kojeg vozila u osnovi zahtjeva razvijanje dovoljne snage da se postignu zadovoljavajuće performanse tog vozila, mogućnost pohrane dovoljne količine energije da vozilo ima odgovarajući doseg, što veću korisnost i što manju emisiju štetnih plinova odnosno što manje zagađivanje okoliša. Opterećenje vozila tijekom vožnje nije konstantno već se zbog utjecaja puta i vozača neprestano mijenja pa se također mijenja potrebna snaga pogona. Konvencionalni pogon cestovnog vozila ima samo jedan izvor energije, motor s unutarnjim izgaranjem (MSUI) koji mora biti u mogućnosti savladati maksimalno opterećenje vozila te je zbog toga vrlo snažan, velik i ne radi uvijek u optimalnom području. Nasuprot tome hibridni pogon vozila posjeduje minimalno dva izvora energije. Od toga je jedan motor s unutarnjim izgaranjem koji sada pokriva srednju vrijednost opterećenja te je zbog toga slabiji, manjih dimenzija i radi u optimalnom području, a vršna vrijednost opterećenja se nadopunjuje iz drugog izvora energije. [8]

Na slici ispod je primjer hibridnog pogona koji se montiraju u automobile marke Peugeot 307 te Citroën C4 sa sljedećim sastavnim dijelovima:

1. 1.6 litarski dizel motor (66kW)
2. Dizel partikular filter (DPF)
3. Elektropokretač
4. Elektromotor (16kW)
5. Automatizirani ručni mjenjač (AMT) sa 6 brzina
6. Inverter i konverter (inverter kontrolira elektromotor, konverter pretvara visoki napon na 12V)
7. Klasični akumulator 12V
8. Upravljačka jedinica pogonskog sklopa, power train management unit (PTMU)
9. Visoko naponski kabeli
10. Kvačilo

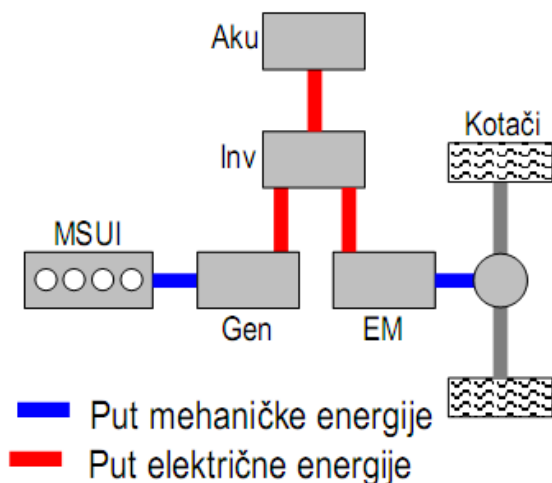


**Slika 21. Koncept hibridnog pogona Peugeot 307 te Citroën C4 [14]**

Uobičajno hibridno vozilo sadrži dva izvora energije od kojih je jedan izvor tzv. primarni izvor, motor sa unutarnjim izgaranjem (MSUI), a drugi izvor je akumulator kao sekundarni izvor. Snaga iz primarnog izvora energije ulazi u pretvornik energije gdje se transformira u mehanički oblik energije te nadalje ulazi u „djelitelj“ snage (eng. power split). Također, energija iz sekundarnog izvora preko pretvornika ulazi u djelitelj snage. Snaga iz djelitelja pogoni vozilo. Kako je sekundarni izvor energije akumulacijski, postoje još dva toka snage. Jedan tok puni sekundarni izvor direktno iz primarnog izvora što se ostvaruje tokom vožnje ili dok vozilo miruje, a drugi tok puni sekundarni izvor pogona što se ostvaruje za vrijeme kočenja (regenerativno kočenje). Iz koncepta je očito da je moguće konstruirati mnogo varijanti rješenja za pogon hibridnog vozila, te iz toga proizlazi nekoliko osnovnih konfiguracija: serijska, paralelna, serijsko-paralelna s ulaznom podjelom snage i serijsko-paralelna sa složenom podjelom snage. [8]

#### 4.1. Serijska konfiguracija hibridnog pogona

Kod serijskog hibridnog automobila, slika ispod, se motor s unutarnjim izgaranjem (MSUI) uključuje po potrebi u smislu da preko generatora proizvodi električnu energiju kojom puni baterije električnog motora. Kotače automobila uvijek pokreće električni motor (koji nema mehaničku vezu s motorom s unutarnjim izgaranjem) koji ovisno o potrebama dobiva energiju od generatora ili baterija, dakle njime se vrši regulacija brzine automobila. Na taj način se uvelike smanjuje potrošnja goriva (optimalni rad MSUI). [16]



Slika 22. Serijska konfiguracija hibridnog pogona [15]

Serijska konfiguracija je najstarija (Lohner-Porsche) i jedna od najjednostavnijih konfiguracija hibridnog pogona. Prednosti ove konfiguracije su to što je motor s unutarnjim izgaranjem potpuno mehanički odvojen od pogonskih kotača te zbog toga može konstantno raditi u svom optimalnom području rada gdje daje najviše snage uz najmanju potrošnju. Zatim, regulacija brzine vozila je vrlo jednostavna, jer se temelji na regulaciji brzine vrlo upravljivog elektromotora. Momentna karakteristika elektromotora je gotovo idealna, tj.

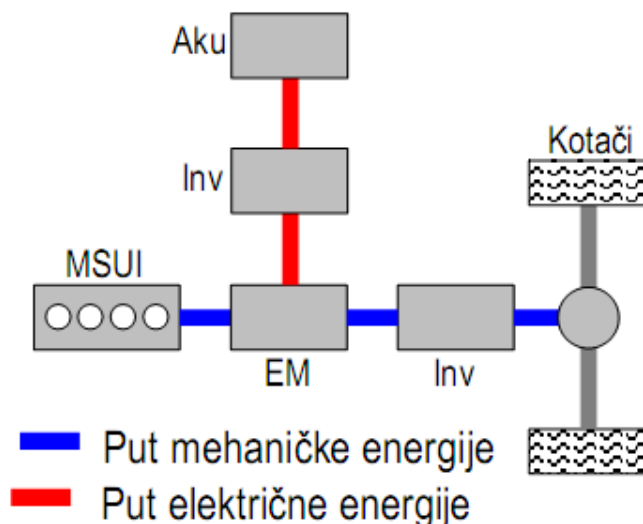
elektromotor ima najveći moment dok miruje, a i kratkotrajno se može preopteretiti stoga više nije potrebna uobičajna višestepena pogonska redukcija. Osim svojih prednosti, serijska struktura ima i svoje nedostatke, a to je prvenstveno dvostruka pretvorba energije (iz mehaničke u električnu i obrnuto) što ima za posljedicu veći gubitak energije. Osim toga potrebna su dva elektromotora (generator i motor) te je sam pogonski elektromotor relativno velikih dimenzija jer se samo pomoću njega stvara moment za pogon vozila. No zbog svoje vrlo jednostavne strukture, jednostavnog upravljanja pogonom i jednostavnosti izrade, serijska konfiguracija hibridnog pogona se uobičajno koristi kod velikih vozila kao što su teška komercijalna vozila, vojna vozila, autobusi i lokomotive. [8]



**Slika 23.** Hibridna lokomotiva „Ličanka“, u vlasništvu Hrvatskih željeznica

#### 4.2. Paralelna konfiguracija hibridnog pogona

Paralelni hibridni automobili, slika ispod, su koncipirani tako da vozilo pokreću i motor s unutarnjim izgaranjem (MSUI) i električni motor/generator. Motor s unutarnjim izgaranjem i kod ovog vozila radi u optimalnom režimu, pri čemu električni motor radi kao generator i dopunjava baterije kada je za kretanje vozila potrebna manja snaga od snage motora s unutarnjim izgaranjem, a kada je potrebna veća snaga, onda električni motor radi kao motor koristeći energiju iz akumulatora. [17]



Slika 24. Paralelna konfiguracija hibridnog pogona [15]

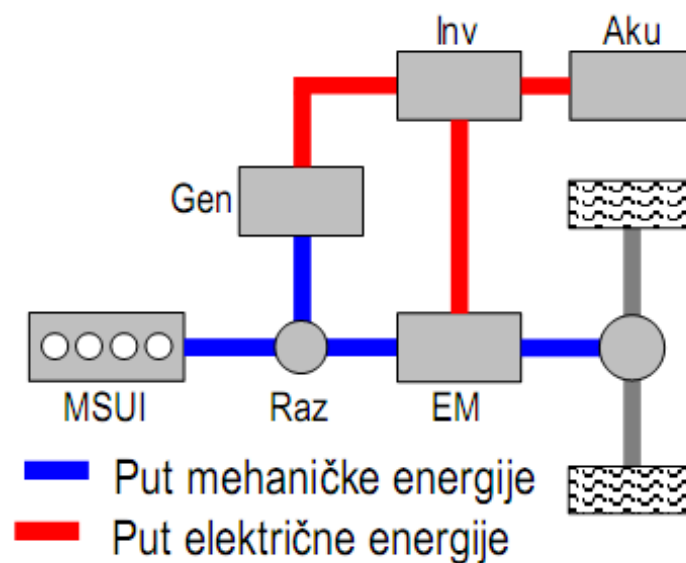
Smisao uvođenja ovakve kombinacije hibridnog električnog vozila se može tražiti u činjenici da je instalirana snaga električnog motora manja, čime je smanjena i težina vozila. Umjesto posebnog motora i generatora ovdje se koristi samo jedan motor čija je snaga manja od snage vučnog motora kod serijskih vozila sličnih dimenzija.

Najčešće su kod takvih hibrida motori i mjenjač brzina povezani automatskim kvačilom. Treba ipak napomenuti da iako paralelni hibridni automobili imaju manje baterije što omogućava više prostora odnosno veći komfor u autu, vozne su mogućnosti vrlo ograničene kapacitetom baterije.

### 4.3. Serijsko - paralelna konfiguracija hibridnog pogona

Raspodjela snage između električnog motora i motora s unutarnjim izgaranjem (MSUI) na pogonske kotače kod serijsko-paralelnih hibrida se dijeli pomoću posebnog diferencijala. Omjer razdiobe snage može biti od 0-100% u korist ili elektromotora ili motora s unutarnjim izgaranjem. Motor s unutarnjim izgaranjem se također može koristiti i za punjenje baterija.

Na otvorenoj cesti primarni motor je motor s unutarnjim izgaranjem, dok elektromotor služi kao dodatna snaga (npr. kod pretjecanja). Prema potrebama vožnje moguće je da motor s unutarnjim izgaranjem pokreće samo generator ili da zajedno sa motorom pokreće kotače, a da generator miruje. [18]



Slika 25. Serijsko - paralelna konfiguracija hibridnog pogona [15]

## 5. AUTOMATSKA OPTIMIZACIJA RADA HIBRIDNOG POGONA

U ovom dijelu će se prikazati pojedine situacije u kojima se vozilo može naći, a zahvaljujući mikroračunalu omogućuje nam optimizaciju potrošnje. Problem će biti prikazan za automobil Toyota Prius koji ima serijsko-paralelna konfiguracija hibridnog pogona s ulaznom podjelom snage. Ovisno o tome trebamo li pokrenuti vozilo iz stanja mirovanja, ubrzati vozilo od jedne brzine gibanja na neku drugu brzinu ili zaustaviti, odnosno kočiti vozilo, hibridni sustav pomoću mikroračunala odabire najpovoljniji način rada tako da bude postignut željen odziv vozila uz minimalni utrošak energije. Mikroračunalo prema zahtjevu korisnika (pritisak na papučicu gasa), stanju napunjenosti akumulatora (eng. State Of Charge - SOC) i opterećenju vozila upravlja elektromotorima pomoću energetske elektronike (promjena frekvencije) i motorom sa unutarnjim izgaranjem pomoću elektronske zaklopke.

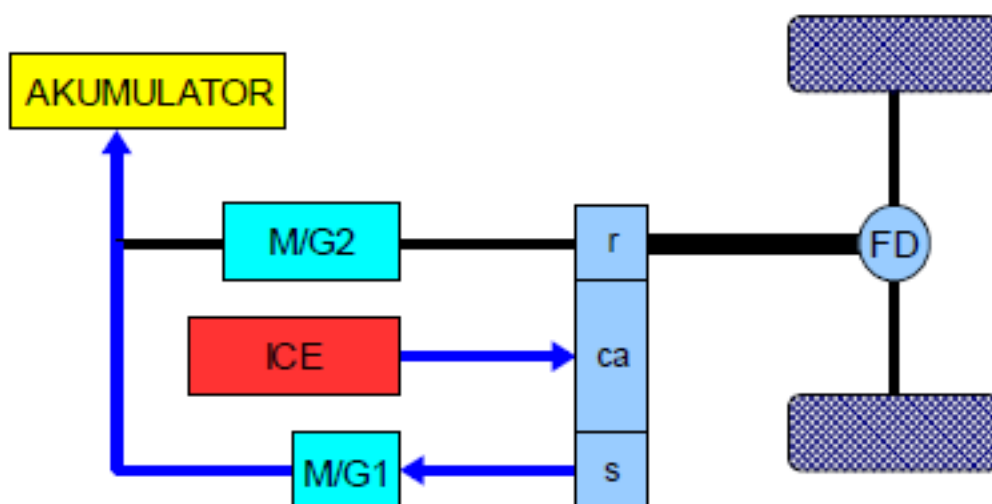


Slika 26. Toyota Prius Hybrid [19]

### 5.1. Punjenje akumulatora za vrijeme mirovanja vozila

Ovaj način rada koristi se kada je napunjenost akumulatora niska, a vozilo u mirovanju. Motor sa unutarnjim izgaranjem (prema slici ICE) pogoni generator (M/G1) koji generira električnu energiju kojom se akumulator puni. Kako je vozilo parkirano snaga potrebna za pogon je jednaka 0.

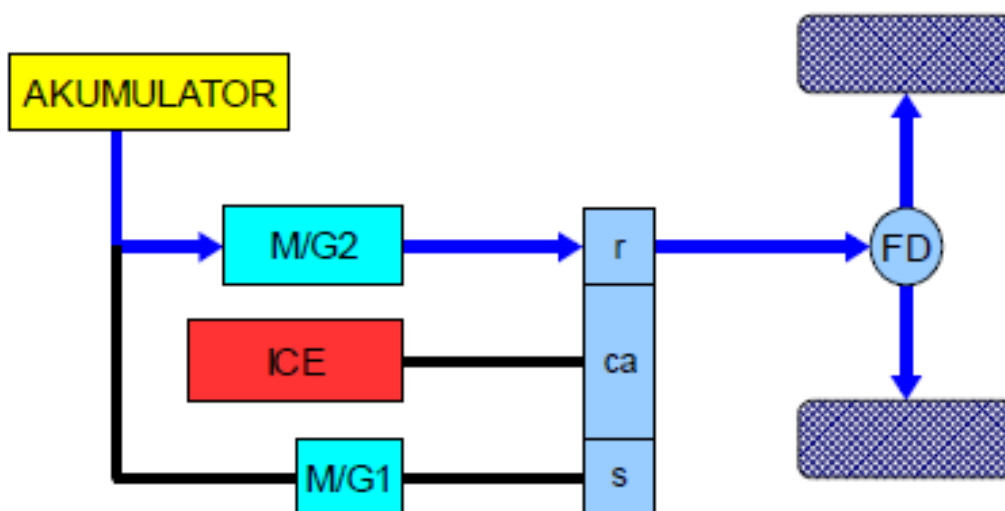




Slika 27. Tok snage za vrijeme punjenja akumulatora [2]

## 5.2. Vožnja pomoću električne energije

Kod kratkotrajne vožnje pri malim brzinama vozila (uobičajno gradska vožnja od brzine do 45 km/h), kod parkiranja i vožnje u nazad koristi se samo električni pogon. Glavni preduvjet ovog načina rada je nivo napunjenosti akumulatora koji mora biti visok. Motor sa unutarnjim izgaranjem ( prema slici ICE) je isključen.

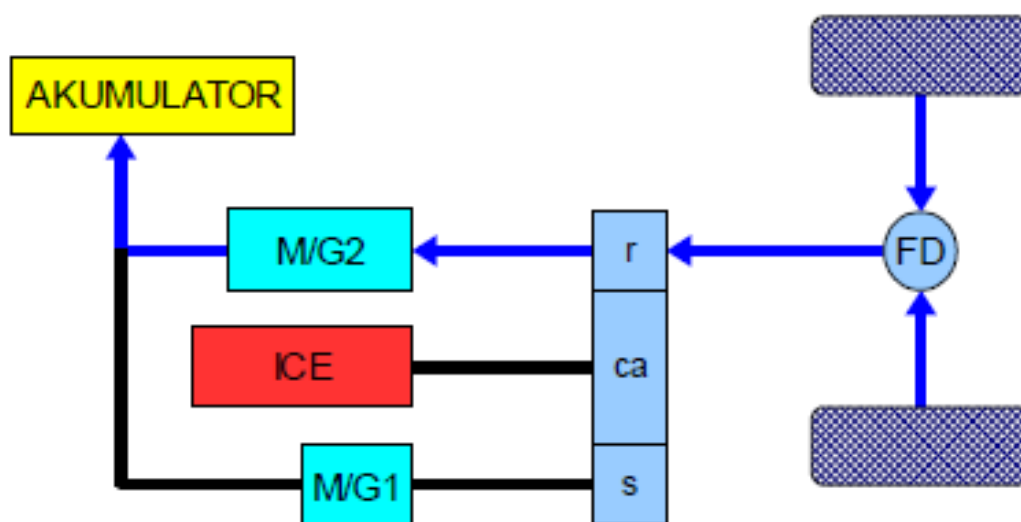


Slika 28. Tok snage za vrijeme vožnje na struju [2]

Iz sheme na slici iznad je vidljivo da je sva potrebna snaga za pogon vozila dobivena iz akumulatora gdje se pomoću traksijskog elektromotora (M/G2) pretvara u pogonski moment koji je određen kutnom brzinom.

### 5.3. Regenerativno kočenje

Za razliku od električne vožnje, kod zaustavljanja (regenerativnog kočenja) kinetička energija vozila se pretvara u električnu energiju pomoću traksijskog elektromotora (M/G2) koji tada radi u generatorskom modu. Tok snage je od pogonskih kotača prema akumulatoru.

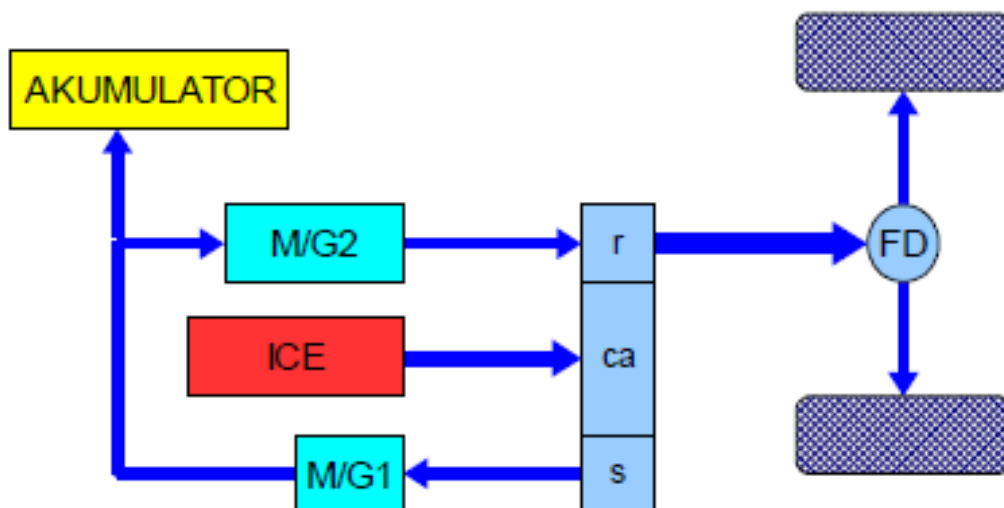


Slika 29. Tok snage za vrijeme regenerativnog kočenja [2]

Ako se gubici zanemare, sva snaga se pomoću traksijskog elektromotora (M/G2) pohranjuje u akumulator. Ako je motor sa unutarnjim izgaranjem (prema slici ICE) uključen (radi spremnosti za prelazak u nominalnu vožnju), on ne djeluje na tok snage koji se prenosi od pogonskih kotača prema akumulatoru. To se ostvaruje tako da je generator M/G1 u praznome hodu, tada je i motor s unutarnjim izgaranjem također u praznom hodu.

### 5.4. Vožnja sa MSUI

Koristi se u slučaju kada električna vožnja nije moguća (velika brzina, prazna baterija) i kada je snaga motora s unutarnjim izgaranjem (prema slici ICE) dovoljna za pogon vozila. Ovisno o stanju napunjenosti akumulatora (SOC) moguće je vršiti nadopunjavanje akumulatora. Prema shemi snaga iz motora sa unutarnjim izgaranjem dijeli se u planetarnom prijenosniku tako da jedan dio snage pogoni generator (M/G1), a drugi dio snage se zbraja sa snagom iz traksijskog elektromotora (M/G2) te nadalje pogoni vozilo. Snaga koja ulazi u električnom obliku u traksijski elektromotor jednaka je snazi iz generatora koja može biti umanjena za snagu punjenja akumulatora. [2]

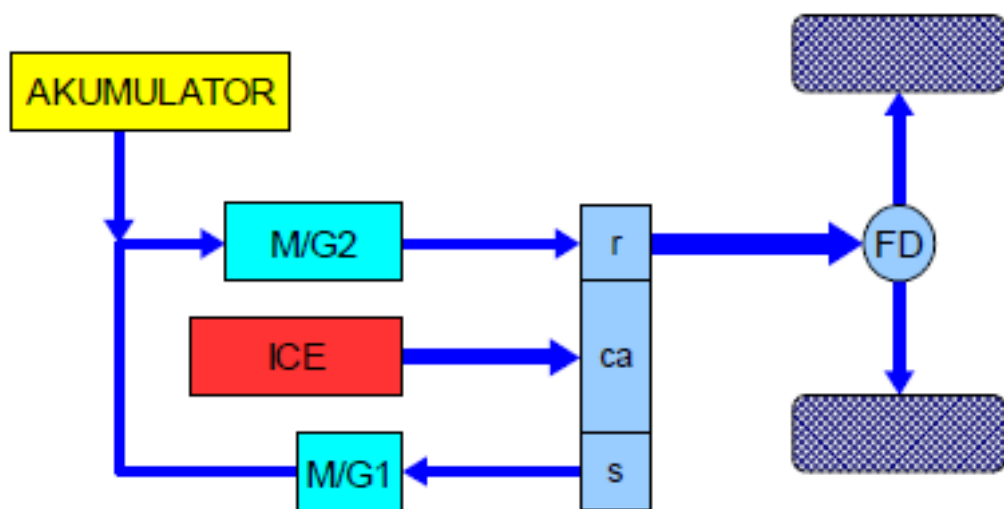


Slika 30. Tok snage za vrijeme rada MSUI [2]

Kod male brzine vozila, kutna brzina traksijskog elektromotora (M/G2) je mala, ali je moment velik. To je povoljno jer je kod malih brzina vozila veliki moment vrlo važan, pogotovo za ubrzanje vozila. Motor sa unutarnjim izgaranjem (MSUI) za vrijeme nominalne vožnje radi, a njegova je minimalna kutna brzina relativno visoka i razvija relativno veliku snagu. Ta snaga se prenosi u generator (M/G1) gdje se pretvara u električni oblik, od čega se dio koji je potreban za savladavanje opterećenja predaje traksijskom elektromotoru, a ostatak puni akumulator. [2]

### 5.5. Vožnja u načinu „Power Boost“

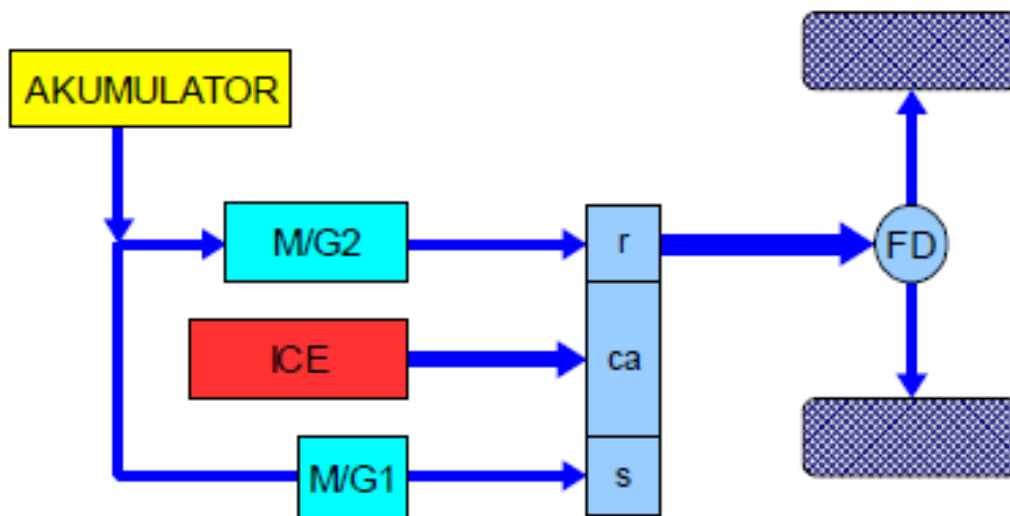
Ovaj način rada se koristi kada je za pogon vozila potrebno više snage nego što se može proizvesti u motoru s unutarnjim izgaranjem (prema slici ICE). To opterećenje se uobičajno javlja u vožnji na većim brzinama kod pretjecanja, a za to je potrebno veliko ubrzanje vozila u kratkom vremenu. U tom se slučaju dodatna potrebna snaga crpi iz akumulatora.



Slika 31. Tok snage za vrijeme „Power boost“ opcije [2]

## 5.6. Vožnja pomoću dodatne optimizacije

Kutne brzine pojedinog motora su međusobno zavisne. Kutna brzina traksijskog motora (M/G2) određena je brzinom vozila, pa se na promjenu brzine motora s unutarnjim izgaranjem (MSUI) može jedino djelovati pomoću promjene kutne brzine generatora. Optimalizacija potrošnje je jedini način rada kod kojeg generator (M/G1) treba raditi kao motor da bi „prisilio“ motor sa unutarnjim izgaranjem (prema slici ICE) da radi u optimalnom području. To znači da je motoru sa unutarnjim izgaranjem osigurana konstantna kutna brzina, odnosno broj okretaja. Taj mod, odnosno način rada koristi se kada je stanje napunjenosti akumulatora visoko, a omogućuje veću uštedu goriva.



Slika 32. Tok snage u „optimizaciji potrošnje“ [2]

## 6. PRODAJA I POTICAJI ZA HIBRIDNA VOZILA U SVIJETU I HRVATSKOJ

### 6.1. Hibridna vozila u svijetu

Vlade u svijetu su svjesne kakav bi pozitivan utjecaj na okoliš ali i ekonomiju imala hibridna i električna vozila te iz tih razloga osiguravaju bolje uvjete pri kupnji te razne vrste subvencija ili smanjivanja poreza na takve automobile. Gotovo sve europske države su uvele neku vrstu poticaja za kupnju hibridnih ili električnih vozila te su oni najčešće vezani uz količinu CO<sub>2</sub> koji ti automobili ispuštaju.

Na primjer, Portugal je uveo olakšice od 40 % na sva davanja, tako da popust za hibridna vozila iznosi oko 3.000 EUR, a slično je i u Grčkoj. U Francuskoj je taj iznos nešto manji, 2.000 EUR, a tako je i u Austriji. Republika Slovenija svoje građane oslobađa plaćanja svih poreza pri registraciji „zelenog“ vozila, dok je u Srbiji subvencija 1.000 EUR. U Njemačkoj je prodaja hibridnih automobila vrlo dobra, iako je subvencija dosta niska – tek 380 EUR, a u Italiji je, unatoč deset puta većim subvencijama, interes slab.

Najveća nacionalna tržišta hibridnih automobila između 2007. i 2011. godine								
Država	Broj registriranih hibrida u 2011.	Broj registriranih hibrida u 2010.	Broj registriranih hibrida u 2009.	Postotak globalnih hibridnih registracija u 2009.	Broj registriranih hibrida u 2008.	Procenat globalnih hibridnih registracija u 2008.	Broj registriranih hibrida u 2007.	Postotak globalnih hibridnih registracija u 2007.
Japan	-	-	334.000	45,1 %	94.259	18,4 %	69.015	13,8 %
SAD	268.752	274.210	290.271	39,2 %	312.386	61,0 %	352.274	70,4 %
Kanada	-	-	16.167	2,2 %	19.963	3,9 %	14.828	3,0 %
Nizozemska	-	-	16.000	2,2 %	11.814	2,3 %	-	-
V. Britanija	23.370	22.127	14.645	2,0 %	15.385	3,0 %	15.971	3,2 %
Francuska	13.340	9.443	9.399	1,3 %	9.137	1,8 %	7.268	1,4 %
Njemačka	12.622	10.661	8.374	1,1 %	6.464	1,2 %	7.591	1,5 %
Svijet	-	-	740.000		511.758		500.405	

Slika 33. Prikaz tržišta hibridnih automobila za period od 2007 do 2011 [20]

## 6.2. Hibridna vozila u Hrvatskoj

Mjere energetske učinkovitosti u prometu iznimno su važne jer njima utječemo na poboljšanje kvalitete zraka, posebno u gradovima koji su iznimno opterećeni prometom. Jedna od takvih mjera je i poticaj za kupnju električnih i hibridnih vozila.

Građani i tvrtke u Hrvatskoj mogu kupiti električno, hibridno ili plug in hibridno vozilo uz bespovratne državne poticaje od 7.500 do 70.000 kuna po vozilu. Upravo iz sektora prometa dolazi oko 25 % onečišćenja emisijama stakleničkih plinova, od čega više od 70 % generira cestovni promet. Zato su važne mjere energetske učinkovitosti u prometu jer njima utječemo na poboljšanje kvalitete zraka.

Poticaji iznose do 40 % vrijednosti vozila, odnosno do maksimalno 70.000 kuna za kupnju električnih vozila, do 50.000 kuna za hibridna plug-in vozila, te do 30.000 kuna za hibridna vozila. Također, sufinancira se i kupnja električnih skutera, motocikala i četverocikala za koje se mogu dobiti poticaji od 7.500 do 30.000 kuna. Tvrtke mogu dobiti do 700.000 kuna.

Na javnom pozivu u 2014. godini je sa 15,5 milijuna kuna poticaja odobrena kupnja 440 električnih i hibridnih vozila, a na javnom pozivu 2015. odobreno je 18,5 milijuna kuna za kupnju 506 električnih i hibridnih vozila.

Građani mogu dobiti poticaj za jedno vozilo, koje moraju zadržati u vlasništvu barem godinu dana, a tvrtke i obrtnici mogu dobiti do 700.000 kn te vozila moraju zadržati u vlasništvu najmanje 3 godine. Sufinancira se kupnja novih vozila, koja mogu biti kupljena u bilo kojoj zemlji Europske unije, međutim trebaju biti registrirana u Hrvatskoj.

Za prijavu na javni poziv potrebno je u Fond dostaviti ponudu za kupnju vozila od prodavatelja sa tehničkim karakteristikama vozila te kopiju osobne iskaznice i ispunjen prijavni obrazac. Nakon što se u Fondu zahtjev odobri, potpisuje se Ugovor o sufinanciranju i korisnik ima vremena 6 mjeseci za kupnju vozila. Fond će poticaje isplatiti u roku od 30 dana nakon dostave računa, dokaza o uplati i kopije prometne dozvole. [21]

## 7. NEKI MODELI HIBRIDNIH AUTOMOBILA

### 7.1. VW Golf GTE

Plug-in hibridni automobil koji predstavlja jednog od najvećih konkurenata najprodavanijoj Toyota Prius. Samo na struju može voziti do 50 kilometara što omogućuje dostatnu udaljenost za gradsku vožnju i to bez ispuštanja CO<sub>2</sub>, bez stvaranja buke i minimalne troškove.



Slika 34. VW Golf GTE

Sadrži Litij-ionske baterije od 8,7 kW koje se mogu puniti preko kućne mreže i to za 3,5 sati. Zatreba li automobil više snage ili se potroši struja, Golf VII e-Golf uključuje turbobenzinac 1,4 TSI (110 kW) te nesmetano nastavlja vožnju. Maksimalna brzina koju može postići je 222 km/h a ubrzava od 0-100 km/h u 7,6 sekundi.

## 7.2. BMW X5 e-Drive

Plug-in hibridna izvedba novog X5. Elektromotor i 2,0-litreni turbobenzinac zajedno razvijaju 180 kW (kao u seriji 3) s kojim X5 postiže 235 km/h i prosječno troši samo 3,8 l/100 km. Autonomija na struju je 30 km. [22]



Slika 35. BMW X5 e-Drive



## 8. ZAKLJUČAK

Hibridna vozila su odgovor na trenutačno gospodarstvo i tržište. Na način, naftni derivati su ograničeni, skoro na dnevnoj bazi uvijek netko izlazi sa novim informacijama koliko je goriva preostalo. Da li je to namjerna dezinformacija kako bi se lakše divljalo sa cijenom, neznam? S druge strane uočeno je da je nusproizvod zagađenje, štetni plinovi. Vođeni tim saznanjima minimalno treba poraditi na smanjenju zagađenja. Najjednostavnije je smanjenja potrošnja naftnih derivata.

Tako je osvanula ideja o hibridu gdje bi se benzinski ili dizelski motor „šlepao“ uz elektro pogon. S obzirom da se u priču dolazi i popratni sadržaj, baterija, ideju treba dobro izbalansirati. Baterija je odličnih karakteristika, no cijena i brzina punjenja je blago rečeno katastrofalna u usporedbi sa klasičnim motor s unutarnjim izgaranjem (MSUI) i punjenjem rezervara. Ujedno to je i jedan od ključnih razloga zbog kojih nije došlo do komercijalizacije električnih vozila.

Vozilo pogonjeno hibridnim pogonom ima izvrsne karakteristike te smanjenu potrošnju. S druge strane trebalo bi poraditi na pojeftinjenju sklopa i pojedinih dijelova, npr. Ugrađena baterija ima vijek trajanja, a zamjena nije jeftina. S toga, do daje dimenziju zbog koje se ljudi ne odlučuju na kupovinu istog.

## **PRILOZI**

I. CD-R disc

## LITERATURA

- [1] <http://www.hybrid-vehicle.org/hybrid-vehicle-history.html><https://www.pinterest.com/pin/382383824583768485/>
- [2] [http://repozitorij.fsb.hr/647/1/01\\_07\\_2009\\_Diplomski\\_Rad\\_Mihael\\_Cipek\\_2009.pdf](http://repozitorij.fsb.hr/647/1/01_07_2009_Diplomski_Rad_Mihael_Cipek_2009.pdf)
- [3] <https://blog.hemmings.com/index.php/2013/05/08/alternative-energy-vehicles-go-on-display-at-the-gm-heritage-center/>
- [4] <http://www.ucsusa.org/clean-vehicles/electric-vehicles/how-do-hybrids-work#.V1rvXZGLTIW>
- [5] <https://dr.nsk.hr/islandora/object/etfos%3A830/datastream/PDF/view>
- [6] <https://mgreviews.com/2013/03/02/comparison-hybrid-diesel-skyactiv/>
- [7] <http://thecoolgadgets.com/q5-audi-quattro-hybrid-vehicle/>
- [8] John M. Miller: „Comparative Assessment of Hybrid Vehicle Power Split Transmission“, PPT presentation, 4<sup>th</sup> VI Winter Workshop Series, January 12, 2005.
- [9] Radovan Marin, Tehnologija automobila, Auto-mart, Zagreb, 2010.
- [10] <http://www.leb.eei.unierlangen.de/winterakademie/2010/report/content/course03/pdf/0308.pdf>
- [11] <http://carspecmn.com/2010-2014-prius-inverter-converter-ipm-warranty-enhancement/>
- [12] <http://www.treehugger.com/cars/toyota-increases-lithium-ion-battery-production-6x-upgrade-prius.html>
- [13] <https://repozitorij.sfsb.hr/en/islandora/object/sfsb%3A32>
- [14] <http://draganapaunic.blogspot.hr/2013/10/motorna-vozila-na-hibridni-pogon.html>
- [15] <http://bib.irb.hr/prikazi-rad?rad=541734>
- [16] <http://www.livestrong.com/article/174905-the-difference-between-parallel-hybrid-cars-series-hybrid-cars/>
- [17] <http://www.greenfleetmagazine.com/channel/hybrids/news/story/2011/03/bae-systems-launches-hybridrive-parallel-propulsion-system-for-trucks.aspx>
- [18] <http://www.utc.edu/college-engineering-computer-science/research-centers/cete/hybrid.php>
- [19] <http://www.toyota.com/prius/>
- [20] <http://documents.tips/documents/hibridni-automobili.html>

- 
- [21] <http://www.poslovni.hr/hrvatska/drzava-daje-70000-kuna-bespovratnih-poticaja-za-kupnju-elektricnog-ili-hibridnog-vozila-302241>
- [22] <http://www.jutarnji.hr/autoklub/aktualno/poplava-elektricnih-i-hibridnih-modela-u-hrvatskoj/473227/>