

FEM simulacija dentalnog implatanta

Modrić, Karlo

Undergraduate thesis / Završni rad

2016

Degree Grantor / Ustanova koja je dodijelila akademski / stručni stupanj: **Karlovac University of Applied Sciences / Veleučilište u Karlovcu**

Permanent link / Trajna poveznica: <https://um.nsk.hr/um:nbn:hr:128:581049>

Rights / Prava: [In copyright](#)/[Zaštićeno autorskim pravom.](#)

Download date / Datum preuzimanja: **2024-11-26**



VELEUČILIŠTE U KARLOVCU
Karlovac University of Applied Sciences

Repository / Repozitorij:

[Repository of Karlovac University of Applied Sciences - Institutional Repository](#)



zir.nsk.hr



DIGITALNI AKADEMSKI ARHIVI I REPOZITORIJI

VELEUČILIŠTE U KARLOVCU
STROJARSKI ODJEL
Stručni studij Strojarsva

Karlo Modrić

**FEM SIMULACIJA
DENTALNOG IMPLANTATA**

FEM analysis of dental implant

Završni rad

Karlovac, 2016.

VELEUČILIŠTE U KARLOVCU
STROJARSKI ODJEL
Stručni studij Strojarsva

Karlo Modrić

**FEM SIMULACIJA
DENTALNOG IMPLANTATA**

FEM analysis of dental implant

Završni rad

Nikola Šimunić, mag.ing.mech.

Karlovac, 2016.

Izjavljujem da sam ovaj rad izradio samostalno koristeći stečena znanja tijekom studija i navedenu literaturu.

Zahvaljujem se svom mentoru mag.ing.stroj. Nikoli Šimuniću na pruženoj pomoći i korisnim sugestijama sa ciljem da ovaj rad bude što bolji.

Zahvaljujem se svim profesorima, asistentima te kolegama koji su mi na bilo koji način pomogli tijekom studija.

Posebno se zahvaljujem mojoj obitelji na pruženoj podršci i potpori tijekom svih ovih godina studiranja.

Karlo Modrić



VELEUČILIŠTE U KARLOVCU

Stručni studij: Strojarsva

Usmjerenje: Proizvodno strojarstvo

Karlovac, 20.10.2016

ZADATAK ZAVRŠNOG RADA

Student: **Karlo Modrić**

Matični broj: 0110610019

Naslov: **FEM simulacija dentalnog implantata**

Opis zadatka:

Prema istraživanjima, postotak dentalnih implantata koji ne ispune svoju funkciju, odnosno ispadnu zbog različitih razloga je oko 15%. Jedan od mogućih razloga je i preveliko opterećenje uslijed pritezanja implantata moment kijućem za vrijeme umetanja ili uslijed opterećenja žvačnim silama. Zbog prevelikog opterećenja dolazi do gubitka kosti oko implantata i mogućeg ispadanja.

U završnom radu potrebno je napraviti FEM simulaciju naprezanja i deformacije za dentalni implantat opterećen momentom pritezanja i uslijed djelovanja žvačne sile. Analizirati naprezanja i deformacije u prostoru oko implantata te izvesti zaključke i preporuke. Rezultate prikazati grafički i tablično.

Koristiti odgovarajuću dostupnu literaturu, priručnike i podatke.

Zadatak zadan:

Rok predaje rada:

Predviđeni datum obrane:

20.10.2016

14.12.2016

22.12.2016

Mentor:

Predsjednik Ispitnog povjerenstva:

Nikola Šimunić, mag.ing.mech.

dr.sc.Tihomir Mihalić

SADRŽAJ

SADRŽAJ	I
POPIS SLIKA	III
POPIS TABLICA.....	IV
SAŽETAK.....	VI
SUMMARY	VII
1. UVOD.....	1
1.1 Općenito o zubima	1
1.2 Biomehanika zuba.....	3
1.3 Dentalni nadomjesci.....	4
2. DENTALNI IMPLANTATI	6
2.1 Općenito	6
2.2 Povijest dentalnih implantanata	11
2.3 Opis, princip rada, način ugradnje	12
2.4 Materijali dentalnih implantanata	15
2.4.1 Metali	17
2.4.1.1 Titan	18
2.4.1.2 Tantal	20
2.4.2 Keramika	21
2.4.2.1 Cirkonij oksidna keramika	21
3. DIJELOVI KOJI SUDJELUJU U ŽVAKANJU I ŽVAČNE SILE	23
3.1 Mandibula – donja čeljust.....	23
3.1.1 Maksila – gornja čeljust	24
3.2 Struktura i mehaničke karakteristike koštanog tkiva.....	24
4. METODA KONAČNIH ELEMENATA	26
4.1 Osnovni konačni elementi i pregled primjene.....	27
4.2 Osnovne pretpostavke o konačnim elementima	31
4.3 Varijacijska formulacija metode konačnih elemenata	31
5. MODELIRANJE DENTALNIH IMPLANTANATA.....	34
5.1 Uvod.....	34
5.2 Kompaktna i spužvasta kost	34
5.2.1 Konstruiranje kompaktne i spužvaste kosti u Catii	35
5.3 Konstrukcija dentalnog implantata	40
5.4 Assembly design	46
6. FEM ANALIZA DENTALNOG IMPLANTATA	48
6.1 Uvod.....	48
6.2 Generative structural analysis	48
6.3 Žvačne sile.....	48
6.3.1 Analiza naprezanja uzrokovana žvačnim silama i momentom pritezanja..	49

7. ZAKLJUČAK.....	57
PRILOZI.....	58
LITERATURA.....	59

POPIS SLIKA

Slika 1. Prikaz vrsti zubiju [1].....	1
Slika 2. Struktura zuba [2].....	2
Slika 3. Djelovanje sila na zub [3]	4
Slika 4. Totalna i djelomična proteza, te dentalni implantat [4]	5
Slika 5. Paralelna usporedba prirodnog i implantantnog zuba [5]	6
Slika 6. Implantat korjenastog oblika [6]	8
Slika 7. Način postavljanja zigomatičkih implantanata [7].....	9
Slika 8. Izgled implantat malog promjera [1]	9
Slika 9. Ilustracija umetanja implatanta [9]	13
Slika 10. Dijelovi donje čeljusti [15]	23
Slika 11. Prikaz maksile i mandibule [15]	24
Slika 12. Osnovni konačni elementi [17].....	28
Slika 13. Konstrukcija osobnog automobila [17].....	30
Slika 14. Ispušna grana motora s unutarnjim izgaranjem [17].....	30
Slika 15. Osnovni tetraedarski konačni element [17]	31
Slika 16. Prikaz kompaktne i spužvaste kosti [8].....	34
Slika 17. Otvaranje Part Design-a	35
Slika 18. Konstruiranje kompaktne kosti	36
Slika 19. Konstrukcija spužvaste kosti.....	36
Slika 20. Ulaz u bazu materijala.....	39
Slika 21. Promjena naziva materijala	39
Slika 22. Karakteristike kompaktne kosti	40
Slika 23. Karakteristike spužvaste kosti.....	40
Slika 24. Komponente višedijelnih dentalnih implantata [18].....	41
Slika 25. Dimenzije i kataloške oznake implantata Square „Classic“ [19].....	42
Slika 26. Skica implantata	43
Slika 27. Definiranje dužine implantata	43
Slika 28. Definiranje utora	44
Slika 29. Karakteristike Ti-6Al-4V legure	45
Slika 30. Dovodjenje dijelova u područje sklopa.....	46
Slika 31. Relacije u sklopnom modulu.....	47
Slika 32. Pokretanje GSA modula.....	48
Slika 33. Definiranje oslonaca	49
Slika 34. Selektiranje Fastened Connection Property	50
Slika 35. Tri odabrane pričvršćene površine	50
Slika 36. Unošenje sile na implantat	51
Slika 37. Odabir mreže.....	51
Slika 38. Von Misses naprezanje	52
Slika 39. Translacijski pomak	53
Slika 40. Odabir momenta.....	54
Slika 41. Von Mises naprezanja uzrokovana djelovanjem momenta.....	55
Slika 42. Translacijski pomak uzrokovao djelovanjem momenta.....	56

POPIS TABLICA

Tabela 1. Prosječna cijena implantanata u nekoliko zemalja.....	14
Tabela 2. Biološka i mehanička kakvoća materijala [13]	17
Tabela 3. Fizikalna i mehanička svojstva titana [1]	19
Tabela 4. Mehanička svojstva titan legura [14]	20
Tabela 5. Vrijednosti Modula elastičnosti [14].....	38
Tabela 6. Vrijednosti Poisson-ovog koeficijenta [14].....	38
Tabela 7. Vrijednosti modula elastičnosti i Poissonovog koeficijenta za konkretan primjer [14]	38

POPIS OZNAKA

Oznaka	Opis
a_i	Koeficijent interpolacijskih polinoma
B	Matrica međusobne ovisnosti deformacije u elementu i pomaka u čvorovima, operator rubnih veličina
D	Matrica elastičnosti
E	Youngov modul elastičnosti
F	Vektor koncentriranih sila u čvorovima konačnog elementa
F_S	Vektor čvornih sila poradi vanjskog površinskog opterećenja
$F_{\varepsilon 0}$	Vektor čvornih sila koje su posljedica početnih deformacija u elementu
k	Matrice krutosti konačnog elementa
N_i	Matrica funkcija oblika za i -ti čvor, submatrica u matrici N
N	Matrica funkcija oblika
q	Vektor volumenskih sila, poznata funkcija neovisnih varijabli
q_b	Vektor površinskog opterećenja
R	Globalni vektor ukupnih čvornih sila, matrica ostatka ili reziduala
R_u	Operator rubnih pomaka
S_q	Površina na kojoj je zadano opterećenje
u	Vektor pomaka, vektor zavisnih varijabli
u_s	Vektor pomaka na plohi površine S
u_i, v_i, w_i	Komponente pomaka i -tog čvora konačnog elementa
V	Volumen
Π	Ukupna potencijalna energija
ρ	Gustoća
$\varepsilon_x, \varepsilon_y, \varepsilon_z$	Duljinske deformacije u Kartezijevom koordinatnom sustavu
ν	Poissonov faktor
V_i	Vektor stupnjeva slobode i -tog čvora

SAŽETAK

Ovaj rad podijeljen je na šest poglavlja.

U prvom poglavlju govori se općenito o zubima, njihovoj strukturi, biomehanici zuba, kao i o svrsi i vrstama dentalnih nadomjestaka.

U drugom poglavlju govori se o dentalnim implantatima, kao plan razmatranja ovog rada. Dentalni implantat je jedna vrsta dentalnog nadomjestka. Govori se o razvoju kroz povijest, opisan je princip ugradnje i način rada, te su navedeni materijali od kojih se rade dentalni implantati.

U trećem poglavlju opisane su gornja i donja čeljust usne šupljine tj. mandibula i maksila.

U četvrtom poglavlju opisana je teorijska osnova o metodi konačnih elemenata, spomenuti su najčešći konačni elementi koji se upotrebljavaju, te njihova primjena.

U petom poglavlju bavimo se Catiom, gdje smo u Part i Assembly okruženju konstruirali i definirali relacije između dvije vrste kostiju i implantata.

Konačno, u šestom poglavlju radi se praktična primjena FEM analize u Catii, gdje smo prikupili iznose veličina naprezanja, koja nesmiju biti prekoračena kako ne bi disfunkcionalnosti implantata.

Ključne riječi: dentalni implantat, catia, FEM analiza

SUMMARY

This thesis is divided into six chapters.

The first chapter discusses general about teeth, their structure, the biomechanics of the tooth, as well as the purpose and types of dental restorations.

The second chapter deals is about the dental implants, as well as a plan of this paper. A dental implant is a type of dental restorations. There is talk of development in history, described the principle of installation and operation, and said materials of which are made dental implants.

The third chapter describes the upper and lower jaw of the mouth ie. The mandible and maxilla.

The fourth chapter describes the theoretical basis of the finite element method, to mention the most common finite elements used, and their applications.

In the chapter dealing with the CATIA, where we are in Part and Assembly environment constructed and defined the relations between the two types of bone and implant.

Finally, in the sixth chapter is the practical application of the FEM analysis in CATIA, where we have collected the amounts the size of the stress, which must not be exceeded to avoid dysfunction implants.

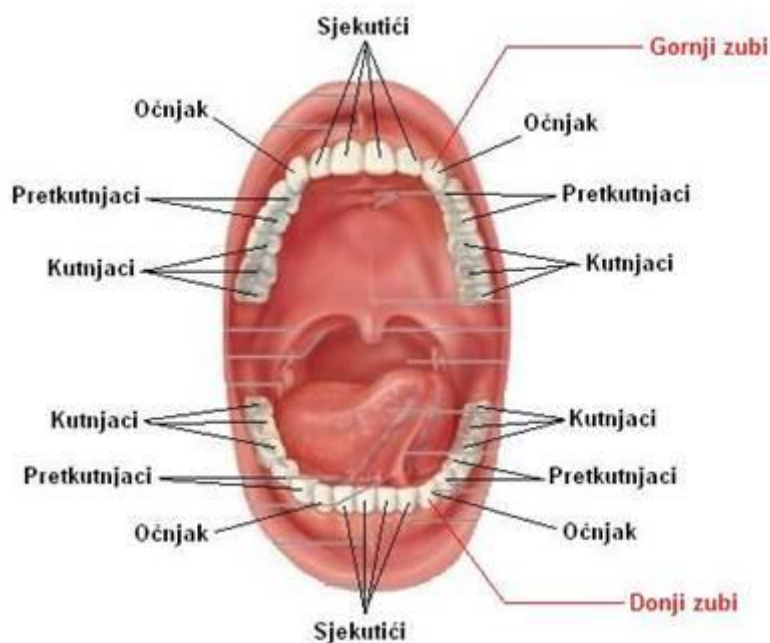
Key words: dental implant, catia, FEM analysis

1. UVOD

1.1 Općenito o zubima

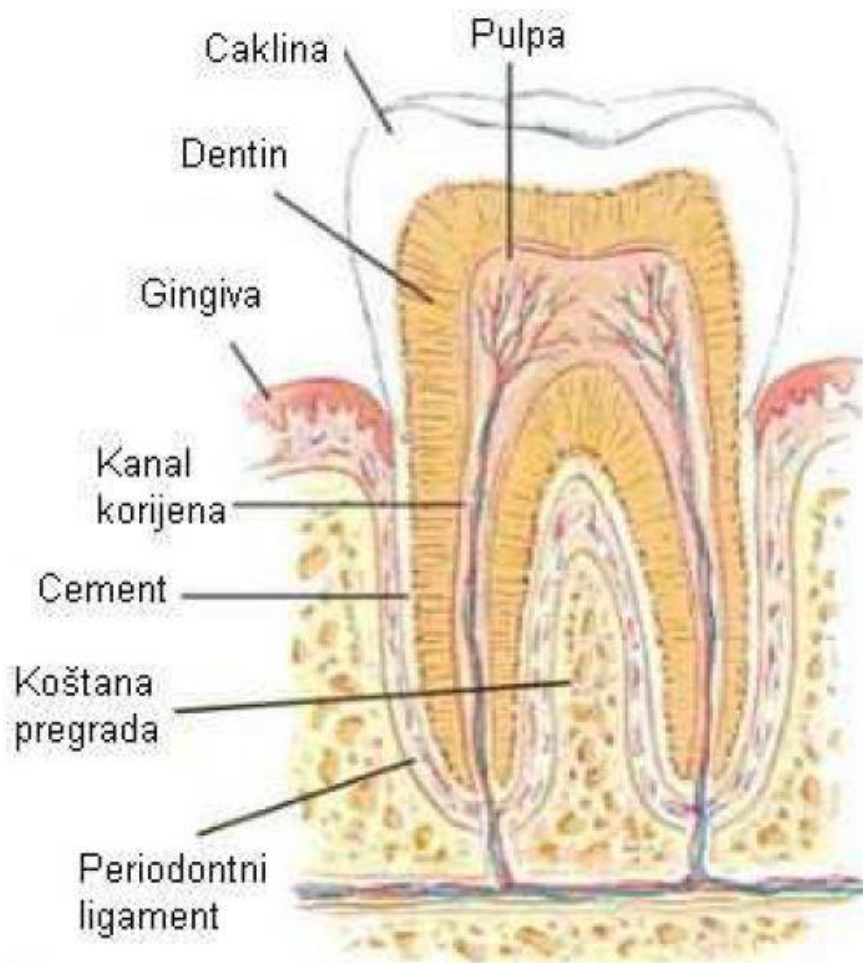
Zubi su jedna od najkarakterističnijih značajki ljudi [1]. Tijekom života, ljudima dvaput niču zubi, te tako zube možemo podijeliti na mliječne i trajne. Mliječni zubi rastu nakon otprilike šest mjeseci starosti, te počinju ispadati u šestoj godini života. Nakon toga rastu trajni zubi. Zubi bi trebali trajati čitav životni vijek, ali često nije tako. Gubitak zubi je česta pojava: 30% svjetske populacije pati od potpune bezubosti, a 80% populacije nedostaje barem jedan zub. Izgubljeni zubi se mogu nadomjestiti implantatima, stalnim nadogradnjama (mostovi, krunice), te parcijalnim ili totalnim protezama. Znanost koja proučava zube i bolesti zuba zove se stomatologija. Zube koristimo za nutritivne, estetske i fonetske potrebe.

Trajnih zubi ima ukupno 32, po 16 u svakoj čeljusti. Počinju rasti oko šeste godine, da bi u 12. godini bili izmijenjeni svi mliječni zubi. Posljednji zub, treći kutnjak ili zub mudrosti, izbija od 18. do 25. godine života, a kod nekih ljudi vrlo kasno ili čak nikada. Od sredina lica prema stranama, razlikujemo slijedeće trajne zube: 4 sjekutića, 2 očnjaka, 4 pretkutnjaka, i 6 kutnjaka, što je ilustrirano u slijedećoj slici.[1]



Slika 1. Prikaz vrsti zubiju [1]

Četiri osnovna tkiva čine zub. Čaklina, dentin, cement i pulpa. Prva tri tkiva su tvrde građe, sastoje se od različitog udjela mineralnih tvari koje im daju čvrstoću. Čaklina i dentin čine krunu zuba, dok cement i pulpa čine korijen zuba. Pulpa je specijalizirano tkivo i sastoji se od vezivnog tkiva, krvnih žila i živaca, te ima prehrambenu, oblikovnu i zaštitnu ulogu. Periodontni ligament sa zubom čini anatomsku i funkcionalnu cjelinu. On veže zub za kosti. Gingiva okružuje zub i prekriva kost u kojoj su zubi umetnuti [2].



Slika 2. Struktura zuba [2]

1.2 Biomehanika zuba

Biomehanika je znanstveno područje koje se bavi primjenom mehanike na biološke sustave [2]. Figuratивно možemo ju nazvati mehanikom živih sustava, te proučava analizu naprežanja, određivanja mehaničkih svojstava, dinamiku tekućina, prijenos topline i mase.

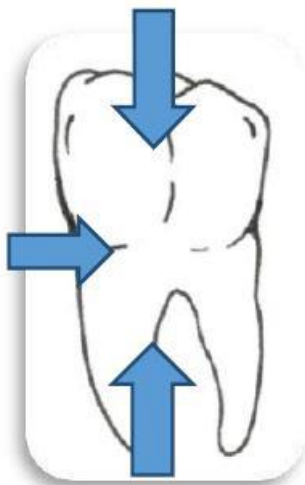
Kada je riječ o biomehanici zuba, nužno je spomenuti oblike naprežanja kojima mogu biti podvrgnuti zubi i nadomjestci. To su vlačna, tlačna, i smična naprežanja. Pojavom naprežanja kao posljedice djelovanja sila dolazi i do istežanja, posebice u pričvrstnim vlakancima opterećenog zuba koja posjeduju amortizirajuća svojstva.

Utjecaj opterećenja vidljiv je i u drugim dijelovima zuba, kao i u materijalu nadomjestaka, a različit je ovisno o nizu čimbenika. Odnos između naprežanja i istežanja, prikazuje se u dijagramu gdje su vidljive elastične i plastične deformacije. Elastične deformacije su reverzibilne, dok su plastične ireverzibilne.

Zubi i kosti nisu niti homogeni niti izotropni materijali, stoga je mehanizam opterećenja i prijenos sila u njima izuzetno složen.

Sile u smjeru uzdužne osi zuba djeluju također na zube za vrijeme gutanja, govora i međusobnih zubnih kontakata. Zub je u žvačnom sustavu, gdje se stvaraju i apsorbiraju mastifikacijske sile, sredstvo njihovog prijenosa. Periodontni ligamenti koji „drže“ zub u alveoli, važan su dio apsorpcijskog sustava žvačnih sila. Ovo svojstvo periodontnih ligamenata u vezi je s njihovom građom, položajem i usmerenjem, te funkcijskom povezanošću s hidrauličkim sustavom alveolarnih kapilara.

Biološki faktor zuba određuje se pomoću rendgenskog snimka i pregleda stanja paradonta (zubnog mekog tkiva). Određuje ga količina i gustoća kosti, broj, raspored, smjer i površina korijenova, omjer duljine kliničke krune i korijena i stupanj mobilnosti zuba. Optimalno opterećenje na zub je u smjeru uzdužne osi.



Slika 3. Djelovanje sila na zub [3]

1.3 Dentalni nadomjestci

Dentalni (protetski) nadomjestak nam služi da bismo nadomjestili izgubljeni zub, te ponovno uspostavili optimalne uvjete u usnoj šupljini [4]. S obzirom na to da li pacijent dentalni nadomjestak može izvaditi iz usta ili ne, dijelimo ih na mobilne, fiksne i kombinirane nadomjestke. Svaka od ovih vrsta nadomjestaka ima jako puno varijacija, te će ovdje biti spomenuti samo oni koji se najčešće koriste.

U mobilne nadomjestke spada proteza, koja može biti totalna (ako pacijent nema niti jedan zub) ili djelomična (kod postojanja zubi u čeljusti). Totalna proteza napravljena je od akrilata (jedne vrste plastike), te se u ustima pridržava isključivo prisisavnjem proteze na meka tkiva (nepce, zubni greben, podjezični prostor).

Djelomična proteza se različitim metalnim kvačicama povezuje sa preostalim zubima u čeljusti, te zajedno s njima oblikuje funkcionalnu cjelinu. Da bi proteza ispunila kriterije estetike, umjesto vidljivih kvačica koriste se različite skrivene kopče ili se izrađuje tkz. teleskop – proteza koja prekriva preostale zube u čeljusti.

U fiksne protetske nadomjestke spadaju krunice i mostovi. Krunice koristimo za nadograđivanje oštećene krune zuba, kada je korijen zuba još čvrst i zdrav. One mogu biti izrađene od keramike nanešene na metalnu osnovu, ili potpune keramičke krunice, koje

zadovoljavaju visukoestetske kriterije. Mostovima se također rješava nedostatak jednog ili više zuba, a za nosače mosta se uzimaju susjedni zubi. Tako da se most sastoji od krunica koje se cementiraju na susjedne zube-nosače i krunica - međučlanova, koje popunjavaju prostor zuba koji nedostaje.

U kombiniranoj protetskoj terapiji se koriste mobilni i fiksni protetski nadomjestci, ovisno o rasporedu preostalih zubi.

Osim ovih vrsta zubnih nadomjestaka sve više se u stomatologiji upotrebljavaju implantati, titanski „vijci“ koji se operativno ugrađuju u kost na mjestu zuba koji nedostaje. Nakon faze srastanja implantata sa kosti (3-6 mjeseci), na implantat se stavlja pojedinačna krunica ili most, a mogu se iskoristiti i za pričvršćivanje različitih vrsta zubnih proteza.

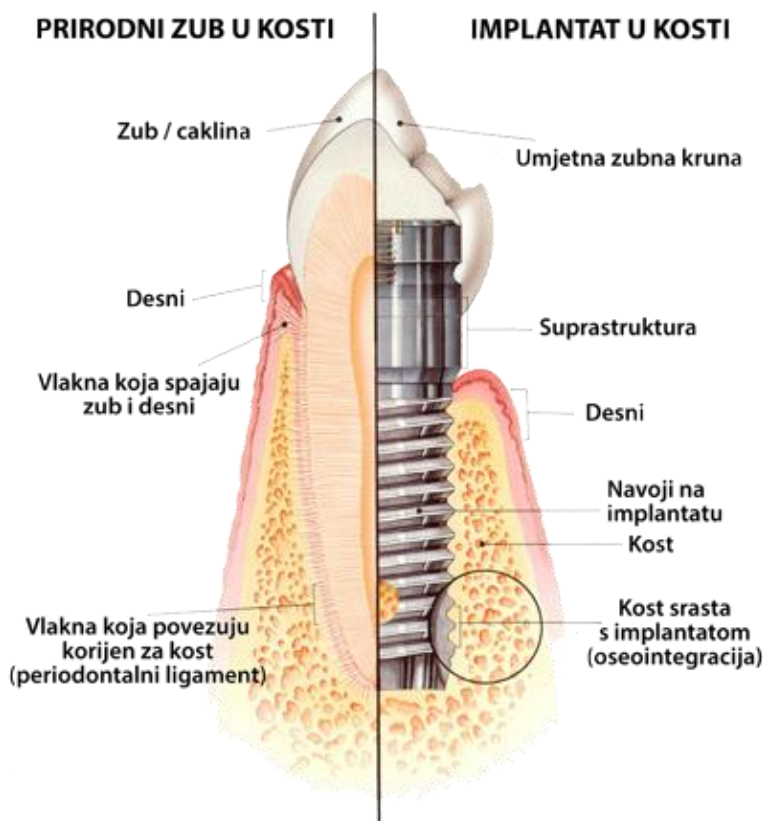


Slika 4. Totalna i djelomična proteza, te dentalni implantat [4]

2. DENTALNI IMPLANTATI

2.1 Općenito

Zubni (dentalni) implantat je fiksni nadomjestak koji se pričvršćuje za kost čeljusti i podržava zubne nadomjestke poput krunica, mostova, proteza te ima ulogu ortodontskog sidra [1]. Temelj suvremenih dentalnih implantata je biološki proces koji se naziva oseointegracija gdje se materijali, kao što je titan, čvrsto priljubljuju uz kost. Implantat se prvi pričvršćuje, te se nakon njega stavljaju ostali zubni nadomjestci. Za implantat se pričvršćuje most, krunica ili proteza.



Slika 5. Paralelna usporedba prirodnog i implantantnog zuba [5]

Uspjeh ili neuspjeh implantata ovisi o općem stanju organizma, lijekovima koji utječu na šanse oseointegracije i zdravlju tkiva u usnoj šupljini osobe kojoj se ugrađuju. Količina stresa

koja će biti primijenjena na implantat prilikom normalne funkcije žvakanja, također igra važnu ulogu. Planiranje položaja i broja zubnih implantata je ključ za dugoročno zdravlje zubi, jer biomehaničke sile nastale tijekom žvakanja predstavljaju veoma važan faktor. Položaj implantata određuje se položajem i kutom susjednih zubi, laboratorijski ili pomoću simulacije računalizirane tomografije s CAD / CAM simulacijom i vodičima za kirurgiju koji se nazivaju stentovi. Preduvjeti za dugoročni uspjeh oseintegracije dentalnih implantata su zdrava kost i gingiva. Budući da oba mogu atrofirati nakon vađenja zuba u pre-protetskim postupcima, ponekad je potrebno stvoriti idealnu kost i zubno meso (gingivu).

Konačni protetski rad može biti fiksni, (kada osoba ne može ukloniti protezu ili zube iz usta), ili mobilni (kod kojega se mogu ukloniti proteze). Za implantat se učvršćuje fiksna krunica, most ili proteza, koja je fiksirana za sidro vijkom ili stomatološkim cementom.

Mobilne proteze imaju odgovarajući adapter sa svake strane, kako bi na taj način bile pričvršćene.

Rizici i komplikacije vezane uz implantatnu terapiju dijele se na:

- one koje se javljaju tijekom operacije (poput pretjeranog krvarenja ili ozljede živca)
- one koje se javljaju u prvih šest mjeseci (kao što su infekcije i neuspjela oseintegracija)
- one koje se javljaju dugoročno (kao što su peri-implantitis i mehanički kvarovi)

Kod zdravih tkiva, dobro integrirani implantat s odgovarajućim biomehaničkim opterećenjem može imati dugoročan uspjeh od 93 do 98 posto učvršćivanja i 10 do 15 godina životnog vijeka.

Danas postoje tri osnovna tipa implantanata:

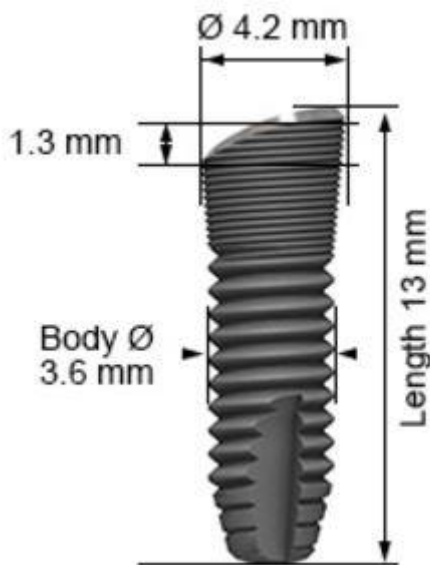
- standardni 13 mm implantat korijenastog oblika sa ugrađenom kvačicom za podešavanje veličine
- zigomatični implantat (duži je od standardnog implantata, te se koristi kod ljudi koji nemaju prilagođenu kost u čeljusti)
- implantat malog promjera (jednodijelni implantat bez sidra, za čiju ugradnju nije potrebno puno kosti)

Osim navedenih postoje još i:

- rebrasti zubni implantat (koristi se u situacijama koje bi inače zahtijevale rezanje kosti)
- ortodontski implantat (stavlja se pored zuba i djeluje kao sidro, odnosno točka do koje proteza može ići).

Implantati korjenastog oblika

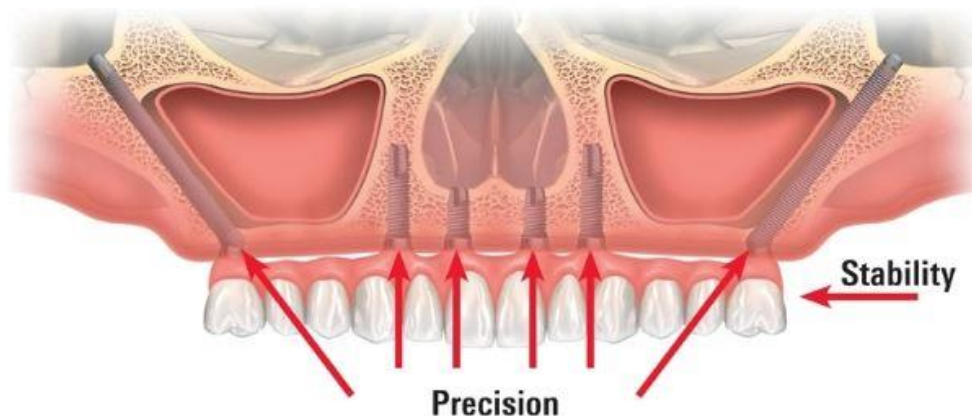
Ovo je najčešći tip implantata koji je indiciran za sve namjene. Postoji 18 varijanti ove vrste implantanata, koje su sve izrađene od titana, ali različitih oblika i tekstura. Postoje dokazi da su implantati s relativno glatkom površinom manje skloni oštećenjima od implantata s grubljim površinama. Ova posebna vrsta implantata pokazala se veoma kvalitetnom.



Slika 6. Implantat korjenastog oblika [6]

Zigomatični implantat

Ovaj implantat je dug i može se pričvrstiti na kosti obraza, prolazi kroz maksilarni sinus, te na taj način odvaja kompletnu gornju protezu, od čeljusti [7]. Zigomatičnog implantati nude novi pristup u slučajevima teškog gubitka kosti gornje čeljusti, međutim nije dokazano da je metoda ugrađivanja implantata bolja od metode funkcionalnog presađivanja kosti. Opcija ugradnje implantata ugodnija je za pacijenta, a odabir metode ovisi o oštećenju.



Slika 7. Način postavljanja zigomatičkih implantanata [7]

Implantat malog promjera (Mini dental implant – MDI)

Baziran na mini implantatima promjera 1,8 do 2,4 mm koji su zahvaljujući malom promjeru višestruko ugodniji za pacijenta prilikom ugradnje, a zahvaljujući pojednostavljenoj proceduri i višestruko jeftiniji od implantata standardnog promjera [1].

Zbog malog promjera implantata kod ugradnje MDI implantata nema opsežnog bušenja kosti i podizanja mekog tkiva usta od kosti, već se implantat uvija direktno kroz mali otvor u zubnom mesu, bez podizanja tkiva i opsežnog bušenja kosti. Zahvat se izvodi pod lokalnom anestezijom, te je bezbolan, kratkotrajan i prihvatljiviji za pacijenta. Pacijent odlazi isti dan sa privremenim, potpuno estetski prihvatljivim radom, te kroz nekoliko tjedana završava sa konačnim radom.



Slika 8. Izgled implantat malog promjera [1]

Medicinske koristi od implantata

U usnoj šupljini s mnogo implantanata koji izgledaju kao prirodni zubi teško je razlučiti prave zube od umjetnih[1].

Implantati se primarno upotrebljavaju kao podrška stomatološkoj protetici. Kod modernih zubnih implantanata postoji proces oseintegracije, što označava vezivanje kosti za materijale poput titana. Ugradnja implantata u kost može podnijeti velika opterećenja godinama.

Kod pojedinačnih umjetnih zuba, implantat je za kost pričvršćen vijkom za podupiranje. Zubna proteza je zatim spojena na podupirač (sidro) dentalnim cementom, malim vijkom, ili je ugrađena s nosačem kao jedan komad za vrijeme obrade. Kao stomatološki implantati mogu se koristiti i zubi u obliku mosta ili mobilnih proteza.

Implantat koji je izrađen kao most ili fiksna proteza, koju čini skupina zuba, pacijent ne može ukloniti. Mostovi su obično povezani s više od jednog implantata i mogu se spojiti na zubima kao sidro. Mostovi od implantata imaju istu funkciju kao i implantati izrađeni od samo jednog zuba. Fiksni most se također može izraditi i kao dva zuba, ili na način da zamijeni cijeli luk zuba (fiksna djelomična proteza). Kod oba slučaja za protezu se kaže da je fiksna, jer ju pacijent ne može samostalno izvaditi.

Mobilni implantat je vrsta zubnog nadomjestka koji nije fiksni, te se zubna proteza može izdvojiti od implantata pritiskom prsta. Facijalna protetika, koja se koristi za ispravljanje deformiteta lica (npr. kod liječenja raka ili ozljeda) bavi se spajanjem implantanata s kostima lica. Ovisno o situaciji, implantat koji zamjenjuje dio lica, može biti fiksni ili mobilni.

U ortodontiji, stomatološki implantat malog promjera može pomoći prilikom kretanja zuba. Kako bi se zubi pomaknuli na njih mora djelovati određena sila u željenom smjeru kretanja. Sila stimulira stanice u parodontnom ligamentu izazivajući pri tome da se kost pomakne u smjeru pomicanja zuba, te se na taj način stvori dodatni prostor. Kako bi se generirala sila na zub, potrebno je sidro, odnosno točka (nešto što se neće pomaknuti). Implantati su idealne sidrišne točke u ortodontiji. Obično su oni koji su dizajnirani za ortodontsku protetiku

mali te u potpunosti ne prijanjaju uz kost, čime se omogućuje njihovo lakše uklanjanje određenijim tretmanima.

2.2 Povijest dentalnih implantanata

Implantologija je jedna od najstarijih grana dentalne medicine, a na to nam ukazuju neke povijesne činjenice, potkrijepljene povijesnim zapisima i otkrićima kroz stoljeća, pa čak i tisućljeća.[8] Postoje arheološki dokazi, da su ljudi još prije nekoliko tisuća godina pokušavali zamjenjivati zube. Koristili su implantate korijenastog oblika. Ostaci iz drevne Kine (koji datiraju prije 4000 godina) govori da su kao implantate koristili izrezbarene bambusove stabljike, koje su spojili u kost. Postoje ostaci i iz drevnog Egipta (prije 2000 godina), koji kazuju da su imali oblikovane zube napravljene od plemenitih metala. Neke egipatske mumije pronađene su sa transplantiranim ljudskim zubima, a u drugim slučajevima imali su zube napravljene od slonovače.

Prva polovica 20.-tog stoljeća bilježi porast implantanata izrađenih od različitih materijala. Jedan od najranijih uspješnih implantanata je tzv. Greenfieldov implantantni sustav, predstavljen 1913. godine. Takav sustav je poznat i pod nazivom Greenfieldov krevetić ili košara. Greenfieldov implantat je legura iridija i platine, koja se privezivala na zlatnu krunu i pokazala je dokaze oseointegracije te mu je trajnost bila nekoliko godina. Prva uporaba titana kao implantacijskog materijala bila je izvedena od strane znanstvenika Bothea, Beatona i Davenporta 1940. godine. Godine 1951., Gottlieb Leventhal radi ekperiment na životinjama, u koje ugrađuje titanske šipke. Njegovi pozitivni rezultati doveli su do uvjerenja kako titan predstavlja idealni metal za implantaciju.

Znanstvenik Frederick Wilson Popenoe, istražujući Latinsku Ameriku zajedno sa svojom ženom, 1931. godine u Hondurasu pronalazi ostatke čeljusne kosti koja je pripadala mladoj ženi iz civilizacije Maya. Potječe iz 600. godine poslije Krista, a čeljusnoj kosti nedostajala su tri sjekutića koja su nadomještena replikom zuba koji je izrađen od školjaka. Istraživanjem je dokazano da je takvim nadomjestkom čeljusna kost bila potpuno funkcionalna.

Do početka XX. stoljeća stvari se nisu bitno mijenjale, istraživanja su se provodila i dalje te se tražio odgovarajući nadomjestak za prirodni zub. Sredinom stoljeća započinje prava inovacija implantologije. Nakon istraživanja u Engleskoj, koje je provedeno 1950. godine na

Sveučilištu Cambridge, osmišljena je metoda konstrukcije titanske komore, od strane istraživača, koja je najprije usađena u meko tkivo kunića. Nadalje, provodila su se istraživanja o kostima koje se regeneriraju, te je tako, 1952. godine Branemark, po struci ortoped-kirurg, uočio da kosti srastaju toliko blizu titana te savršeno prijanjaju metalu.

1965. godine prvi je upotrijebio implantat od titana kod ljudi. Leonard Linkow bio je također jedan od prvih, koji je u čeljusnu kost umetnuo implantate od titana ali i drugih metala. Tada se prvi put susrećemo s pojmom oseointegracija.

2.3 Opis, princip rada, način ugradnje

Proces ugradnje implantata je kirurški zahvat koji je bezbolan, kratkotrajan i pod punom kontrolom stomatologa [9]. Sam proces ugradnje traje oko 20 minuta, a izvodi se pod lokalnom anestezijom.

Nakon precizne anamneze, dijagnostike i planiranja operativnog zahvata postavljaju se implantati u kost. Slijedi faza cijeljenja, odnosno, oseointegracije implantata (zarastanje kosti oko implantata). Ona traje između 2 – 6 mjeseci, ovisno o operativnom zahvatu.

Nakon perioda oseointegracije slijedi oblikovanje zubnog mesa oko nadogradnje (abutment) koja će biti veza između implantata i budućih umjetnih zubi. Kao zadnji korak procesa, izrađuje se protetski nadomjestak (most ili proteza). Implantati se mogu ugraditi kod pacijenata koju su izgubili jedan ili čak sve zube.

Prije umetanja implantata vrši se detaljna dijagnostička obrada (ortopan, CT 3D) i pregled usne šupljine i stanja kosti čeljusti. Izrađuje se i rendgenski snimak čeljusti zbog boljeg pregleda stanja kosti. Pomoću CT 3D uređaja omogućeno je jednostavno i precizno planiranje implantološkog zahvata, budući da nam omogućuje višestruku i jednostavnu obradu slike, te promatranje više kutova istodobno i lako manevriranje u stvarnom vremenu. Na temelju parametara CT snimke određuje se mjesto implantiranja i dužina planiranog implantata, zahvaljujući kojima uz pomoć najsuvremenije tehnologije - 3D printera, zubni tehničar u laboratoriju izrađuje implantološki predložak kako bi pozicija umetanja implantata bila savršeno isplanirana. Nakon detaljne analize obje čeljusti pacijentu se predlaže odgovarajuća implantološka terapija.

Sama procedura umetanja implantata radi se u jednom posjetu. Kod samog implantiranja, kad je riječ o kompjuterski vođenoj ugradnji implantata, koristi se implantološki predložak kao spoj savršeno usklađenih parametara da bi implantat bio postavljen u točno određenoj poziciji i na optimalnoj dubini kosti tako da zub na toj poziciji kao krajnji rezultat bude savršen.

Implantat se kirurški ugrađuje u kost nakon čega je potrebno obično dva do tri mjeseca za “spajanje” implantata s okolnom kosti (oseointegracija) te zacjeljivanje koštanog tkiva oko implantata. U međuvremenu pacijent ima privremeno mobilno ili fiksno protetsko rješenje.

Ukoliko volumen i kvaliteta kosti ne zadovoljavaju mogu se nadopuniti umjetnom kosti pa se prije procesa umetanja implantata, ukoliko je potrebno, radi prethodna nadogradnja kosti.



Slika 9. Ilustracija umetanja implatanta [9]

Da bi se stvorila sigurna baza za nadogradnju implantata, usadak mora dobro srasti sa kosti. Vrijeme zacjeljivanja odnosno zarastanja (srastanja s kosti) ovisi o stanju kosti i općem stanju organizma pacijenta (6-8 tjedana). Ukoliko se pacijent pridržava uputa za oporavak i ako se zubi uredno čiste i njeguju nakon zahvata, proces zacjeljivanja prolazi jednostavno bez boli i komplikacija.

Minimalna nelagoda nakon početnog zahvata može se u pojedinim slučajevima manifestirati oticanjem desni i lica, te manjeg krvarenja i oticanja oko mjesta zubnog implantata [10]. Stoga se preporuča korištenje hladnih obloga, te uzimanje lijekova protiv bolova za smanjenje boli ili nelagode nakon zahvata (ne preporuča se uzimati Andol ili Aspirin jer produljuju krvarenje). Isti dan nakon ugradnje implantata ne preporuča se ispiranje usne šupljine, a tjedan dana nakon zahvata pušačima se preporuča suzdržavanje od pušenja. U razdoblju do tjedan dana nakon zahvata prehrana bi trebala biti ograničena na mekanu hranu. Uklanjanje šavova najčešće nije potrebno jer se upotrebljavaju šavovi od resorpcijskog konca koji sami otpadaju. Tijekom provođenja postoperativne higijene potrebno je koristiti izrazito mekane zubne četkice i interdentalne četkice s plastificiranom žicom koja neće oštetiti zubni implantat te dobro iščetkati okolne zube kako ne bi došlo do onečišćenja rane.

Nakon faze oporavka i zacjeljivanja, odnosno zarastanja (oseointegracije) te oblikovanja zubnog mesa na implantat se postavlja suprastruktura (abutment), a potom nadomjestak zuba odnosno protetika (krunica, most ili proteza).

Cijena implantata varira. Razlog tome je različita nabavna cijena implantata [11]. Velike tvrtke nude skuplje implantate, jer garantiraju kvalitetu izvođenjem velikog broja znanstvenih istraživanja, koja su danas izuzetno skupa. Implantati srednje i niže klase danas uopće ne zaostaju po kvaliteti, ali njihovi proizvođači nisu toliko ulagali u istraživanja i reklamu, pa je njihova nabavna cijena značajno niža.

Cijene u Hrvatskoj također variraju, neka prosječna cijena implantata, uključujući i ugradnju iznosi između 6 do 7 tisuća kuna, dok se krunice ili mostovi plaćaju odvojeno, te iznose od 1000 do 1500 kuna.

Tabela 1. Prosječna cijena implantanata u nekoliko zemalja

Mađarska	Poljska	Kostarika	Meksiko	Tajland	SAD
\$ 480	\$ 503	\$ 650	\$ 750	\$ 746	\$ 5000

2.4 Materijali dentalnih implantanata

Materijali koji se rabe za izradbu implantanata pripadaju skupini aloplastičnih, tj. neživih materijala, koji se unose u biološku sredinu[12]. Takvi se materijali nazivaju biomaterijalima, čija je svrha, u optimalnim uvjetima, postizanje interaktivne veze sa živom okolinom.

Temeljni je zahtjev za sve biomaterijale, prema tome i za dentalne implantate da budu neštetljivi lokalno i u čitavom organizmu. To znači da materijal primjerene biokompatibilnosti ne izaziva bilo koju neželjenu reakciju žive okoline.

Općenito, brojna su svojstva što ih dentalni implantati moraju posjedovati, a ubrajaju se u:

- Biološka svojstva
- Mehanička svojstva
- Kemijska svojstva
- Ostala svojstva

Spominjajući biološka svojstva, valja istaknuti kako takvi materijali ne smiju biti toksični, kancerogeni, radioaktivni, te uzrokovati upalne ili alergijske reakcije organizma. U kemijskom smislu moraju biti inertni, otporni na koroziju i netopljivi. Od mehaničkih svojstava moraju imati odgovarajuću čvrstoću, kako bi pokazali trajnost, te elastičnost sličnu okolnoj kosti. Među ostalim svojstvima navode se ekonomična cijena, mogućnost sterilizacije i obradivosti, zatim moraju biti prihvatljive estetske kakvoće, površine koja omogućuje dobru higijenu. Moraju biti rendgenski kontrastni, te praktični za kirurški i protetički dio primjene.

Materijale koji se danas upotrebljavaju u dentalnoj implantologiji dijelimo s obzirom na reakcije koje izazivaju u koštanom metabolizmu te na vrstu tkivnoga cijeljenja po ugradnji na:

- Biotolerantne
- Bioinertne
- Bioaktivne materijale.

Do takve se podjele došlo nakon niza pokusa „in vitro“ i „in vivo“ te mjerenjem raznih parametara koštanoga metabolizma.

Biotolerantni materijali većinom su kovine (nehrđajući čelik, krom-kobalt-molibden legura, legure plemenitih kovina) te plastične mase (polioksimetilen i polimetilmetakrilat). Bioreakcija na takve materijale je fibroosealna inkorporacija.



Kod bioinertnih materijala (titan, tantal, aluminijsko-oksida keramika) ugradnjom u kost ne oštećuje se regenerativnu sposobnost koštanoga tkiva te njegovo kasnije remodeliranje nema imunoloških odgovora pa se implantati mogu inkorporirati neposrednom koštanom vezom. Na takvoj neposrednoj koštanoj vezi, dokazivoj elektronskim mikroskopom, temelji se Branemarkova koncepcija osteointegracije.

Bioaktivni materijali (staklena keramika, kalcijfosfatna keramika) nakon ugradnje u koštano tkivo pobuđuju osteogenezu. Međutim, osnovni je problem tih materijala njihova resorbilnost, odnosno prodor osteogeneze s površine materijala u dubinu te inkorporiranje materijala u koštano tkivo domaćina te podložnost tih materijala remodeliranju.

Istraživanja na životinjskom modelu pokazala su da su za uporabu u dentalnoj implantologiji najprihvatljiviji bioinertni materijali [13]. Zato su u današnjoj komercijalnoj uporabi najčešći implantati od nekog bioinertnog materijala, presvučeni eventualno slojem nekog bioaktivnog materijala.

Obratna je gradacija kakvoće u mehaničkom smislu: najbolje su legure Co, Cr-Mo i čelik, a najslabija keramika. Stoga su titan i njegove legure, u oba slučaja u središnjoj poziciji, prihvatljivi u smislu mehaničke kakvoće i biokompatibilnosti, te se i najčešće primjenjuju.

Tabela 2. Biološka i mehanička kakvoća materijala [13]

SVOJSTVA	KAKVOĆA
BIOREAKTIVNI <ul style="list-style-type: none"> • HA-keramika • TkJ-keramika • staklo-keramika 	Mehanička   Biološka
BIODINERTNI <ul style="list-style-type: none"> • Al₂O₃-keramika • titan • tantal 	
BIOTOLERANTNI <ul style="list-style-type: none"> • Co-Cr-Mo • čelik 	

2.4.1 Metali

Postoje tri glavna tipa legura za implantate:

- legure kobalt-krom-molibdena
- nehrđajući čelik
- titan

Legure kobalt-krom-molibden i nehrđajući čelik mogu se upotrebljavati za izradu individualnih implantata, endodonskih ili subperiostalnih, dok se titanove legure koriste za izradu tvorničkih standardiziranih endosealnih implantata.

Legure kobalt-krom-molibden sastavljene su od približno 62% kobalta, 28% kroma i 6% molibdena. Koriste se prvenstveno za izradu implantata postupkom lijevanja. Otpornost na koroziju ovih legura u biološkoj sredini mnogo je bolja nego kod nehrđajućeg čelika.

Nehrđajući čelik sadržava 18% kroma i 8-12% nikla. To tzv. 18/8 nehrđajući čelik. Implantati se izrađuju postupkom lijevanja ili štancanja. Glavne prednosti nehrđajućeg čelika su

u tome što ga ima u dovoljnim količinama. Troškovi izradbe implantata su niski jer ne zahtjeva složene postupke oblikovanja u različite oblike. Hladno obrađeni ima izvanredne karakteristike, pogotovo što se tiče zamora materijala. Glavni nedostatak mu je slaba otpornost na rubnu koroziju [1].

Titan koji se upotrebljava za izradu implantata u stvari je legura titana koja ima znatno bolje mehaničke osobine od čistog titana [13].

2.4.1.1 Titan

Titan je kovina srebrenobijele boje otkrivena 1791. godine. Po rasprostranjenosti je četvrti strukturni element u Zemljinoj kori, iza aluminijske, željezne i magnezijne. Dobiva se iz rutila, koji je uz anatas i brokit najrasprostranjeniji i najstabilniji oksid titana. Danas se, međutim, najčešće dobiva metalurškim postupkom toplinskog raspadanja titan-tetraoksidida.

Visoka biokompatibilnost, otpornost na koroziju budući da je stajanjem na zraku sklon stvaranju oksidnog zaštitnog sloja, niska toplinska vodljivost, tvrdoća, velika rastezljivost, otpornost na deformacije, mala gustoća i mala specifična težina, neutralni okus, dobra rendgenska vidljivost i prihvatljiva cijena ubrajaju se u dobre osobine titana [14].

Prva generacija klinički uspješnih strojno izrađenih titanskih implantanata korištena je prije pedeset godina nakon što je švedski znanstvenik Branemark dokazao da titan oseintegrira. Budući da je biokompatibilnost titana bila već otprije poznata iz njegove uporabe u ortopedskoj kirurgiji, a dobra mehanička svojstva iz uporabe u zrakoplovnoj industriji, ranih se 1970-ih godina dogodio nagli razvoj dentalne implantologije te je titan ubrzo postao zlatni standard za izradu dentalnih implantanata.

Titan se može upotrebljavati kao čista kovina, i kao legura s drugim kovinama. Legiranjem se poboljšavaju mehanička svojstva titana kao što su tvrdoća, rastezljivost i elastičnost. U implantologiji se najčešće rabe legure titana s aluminijem i vanadijem (Ti-6Al-4V). Međutim vrijednost njihovih modula elastičnosti ipak je značajno viša od vrijednosti modula elastičnosti ljudske kosti.

Osim toga, istraživanja su pokazala da je vanadij izuzetno toksičan pa se iz tog razloga intenzivno radi na razvoju novih legura koje sadrže elemente koji ne bi bili toksični za ljudski organizam.

Titan i njegove legure mehanički su vrlo prihvatljivi materijali, ali posve inertni prema biološkoj sredini. Ipak, zahvaljujući sposobnosti vrlo brze oksidacije ovih materijala, podjednako dobro u suhoj i vlažnoj okolini, stvaraju se uvjeti za oseointegraciju. Mehanizam oseointegracije temelji se na vezivanju nekoliko vrsta titan-oksida s proteinima i kolagenom biološke sredine.

Loša svojstva titana su: visoko talište, što zahtjeva posebnu tehnologiju obrade, niski modul elastičnosti, kemijska reaktivnost taline s kisikom, vodikom i dušikom te srebrenobijela boja koja daje neestetski izgled. U nekim slučajevima zbog gubitaka marginalne kosti i recesije mekih tkiva može doći do otkrivanja metalnog dijela implantata[1]

Tabela 3. Fizikalna i mehanička svojstva titana [1]

FIZIKALNA SVOJSTVA TITANA	
TALIŠTE	1668 °C
GUSTOĆA	4,51 g/cm ³
SPECIFIČNA TOPLINA	0,124
KOEFICIJENT TOPLINSKOG RASTEZANJA	4,49 cm/ °C x 10 ⁻⁶
STUPANJ ČISTOĆE	99,5-99,7%
MEHANIČKA SVOJSTVA TITANA	
TVRDOĆA	210 Vickersa
ČVRSTOĆA	530 MPa
GRANICA RAZVLAČENJA R _{p0,1}	15-24 %
VLAČNA ČVRSTOĆA PRIJE LIJEVANJA	400-450 N/mm ²
VLAČNA ČVRSTOĆA NAKON LIJEVANJA	750-900 N/mm ²

Tabela 4. Mehanička svojstva titan legura [14]

Materijal	Modul elastičnosti E/GPa	Vlačna čvrstoća R_m/MPa	Granica razvlačenja $R_{p0,2}/\text{Mpa}$	Istezanje $\varepsilon/\%$	Tip legure
<i>Prva generacija biomaterijala (1950-1990. godine):</i>					
Ti	100	240-550	170-485	15-24	α
TiAl6V4	112	895-930	825-869	6-10	$\alpha+\beta$
TiAl6Nb7	110	900-1050	880-950	8-15	$\alpha+\beta$
TiAl5Fe2,5	110	1020	895	15	$\alpha+\beta$
TiNb13Zr13	79-84	973-1037	836-908	10-16	metastabil. β
TiMo12Zr6Fe2	74-85	1060-1100	1000-1060	18-22	β
<i>Druga generacija biomaterijala (1990. godine do danas):</i>					
TiNb35Zr7Ta5	55	596	547	19	β
TiNb29Ta13Zr4,6	65	911	864	13	β
TiNb35Ta5Zr7	66	1010	-	-	β
TiMo15Zr5Al3	82	-	838-1060	18-25	β

2.4.1.2 Tantal

„Trabekularni metal“ je biomaterijal čija je struktura najbližnja strukturi spongiozne (trabekularne) kosti. Celularna struktura trabekularnog metala približava se fizičkim i mehaničkim osobinama kosti više nego bilo koji drugi sintetički materijal. Jedinstvena, visokoporozna, trabekularna konfiguracija osigurava brzu i izdašnu infiltraciju koštanog tkiva. Osim što posjeduje izvrsnu biokompatibilnost, odlikuje ga i velika otpornost na koroziju.

Porozni tantal koristi se za poboljšanje kontakta između koštanih struktura i dentalnih implantata kako bi se postigla veća stabilnost. Utvrđeno je da ima osteokonduktivna, a možda i osteoinduktivna svojstva koja su posebno korisna u zahtjevnim slučajevima s težim oštećenjima kosti.

Tantal je biološki relativno inertan materijal s ograničenim kapacitetom vezivanja za kost zbog čega mora proći toplinsku obradu u alkalnom okruženju. Ovaj proces dovodi do opsežnog stvaranja hidroksilapatita na njegovoj površini, a time i do bolje integracije implantata. Novo koštano tkivo koje nastaje unutar pora poroznog tantala nakon njegove implantacije ne razlikuje se od normalne kosti [14].

2.4.2 Keramika

Keramički materijali obuhvaćaju veliku grupu materijala sličnih osobina, ali različite strukture. Općenito govoreći, keramički materijali se sastoje od složenih kombinacija metalnih i nemetalnih elemenata. Njihova struktura sadrži ionske veze i može imati dugu ili kratku kristalnu strukturu. Keramički su materijali tvrdi i krhki.

Ovi materijali mogu biti čisti kristalni oksidi, kao što je aluminij-oksid, ili mješavine oksida, kao što su staklo ili porculan. Usprkos lošim mehaničkim osobinama i poteškoćama koje se javljaju kada treba proizvesti složene oblike, keramički materijali imaju velike mogućnosti kao implantacijski materijali zbog njihove glatke površine i zbog povoljne reakcije tkiva. Koriste se za izradu endoosealnih implantata [14].

Pažljivo kontroliranom karbonizacijom mogu se proizvesti ugljikova vlakna slična staklu. Biouglik ima veliku tvrdoću i otpornost na koroziju. Glavni nedostatak ovog materijala njegova je krtoća. Teško ga je modelirati u željeni oblik nakon same proizvodnje. Koristi se kao tzv. monokristal za izradu transdentalnih implantata.

U smislu biokompatibilnosti i oseintegracije keramički su implantati najprihvatljiviji. Kalcijevi i fosfatni spojevi sastavni su dio keramičkih implantata, ostvaruju izmjenu iona s okolnom kosti u oba smjera, što je temelj za kvalitetni mehanizam oseintegracije. Nažalost, zbog mehaničke inferiornosti, keramički i srodni materijali nisu u široj uporabi, ali se zbog svoje biološke vrijednosti nanose na površinu nekih metalnih implantata.

2.4.2.1 Cirkonij oksidna keramika

U posljednjih nekoliko desetljeća materijal izbora u dentalnoj implantologiji bio je titan zbog svojih odličnih mehaničkih svojstava i biokompatibilnosti, no njegova sivkasta boja ponekad može dovesti do estetskih problema.

Današnja istraživanja usmjerena su na otkrivanje materijala koji su jednako biokompatibilni i sposobni izdržati jake sile prisutne u usnoj šupljini, a u isto vrijeme poboljšavaju estetski izgled dentalnih implantata.

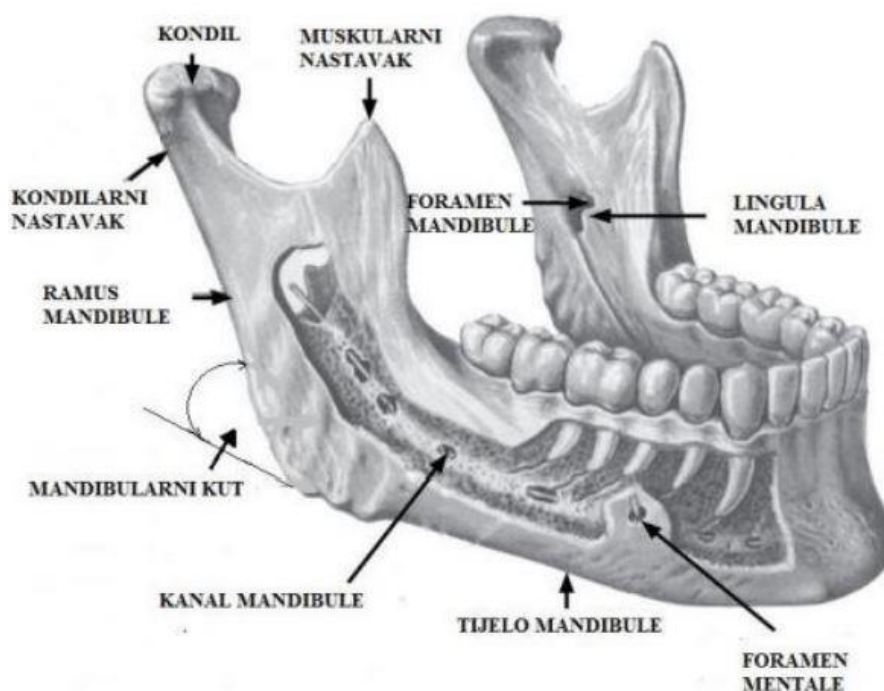
Keramika bazirana na cirkoniju noviji je materijal koji bi mogao dobrim dijelom zamijeniti uporabu titana. Velika je prednost njena boja slonovače slična boji prirodnih zubi. Karakterizira ju visoka čvrstoća i žilavost, otpornost na trošenje i savijanje te se može koristiti u situacijama u kojima postoji veliko opterećenje. Otporna je na koroziju, ima dobru biokompatibilnost i nisko prianjanje plaka na površinu, što je važno za zdravlje periimplantatnih tkiva.

Izaziva biološke reakcije koje su slične onima koje inducira titan. U istraživanjima u kojima su se za kontrolu koristili titanski implantati, itrijem stabilizirani tetragonalni cirkonijevi implantati pokazali su čak i bolja svojstva, međutim potrebno je provesti više dugoročnih kliničkih ispitivanja.

3. DIJELOVI KOJI SUDJELUJU U ŽVAKANJU I ŽVAČNE SILE

3.1 Mandibula – donja čeljust

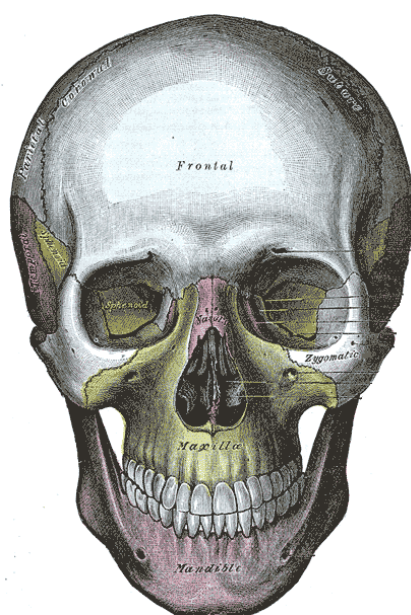
Mandibula je jedina pomična čeljust glave, a ima alveolarne nastavke. Alveolarni nastavci su dio koštanog tkiva građenog od čvrsto zbite i spužvaste kosti - alveolarne kosti. Glavna im je uloga potpora, učvršćivanje i uležištenje zubi, a sudjeluju i u prijenosu djelujućih sila pri žvakanju, gutanju i govoru. Mandibula se sastoji od horizontalnog tijela mandibule (corpus mandibulae) i dva vertikalna kraka (rami mandibulae) (slika 14). Kut između tijela mandibule i vertikalnog kraka naziva se mandibularni kut, a veličina mu je u rasponu od 60° do 70°. Vanjske površine mandibule, lijeva i desna strana, po središnjici su obilježene grebenastom strukturom što ukazuje na spajanje tih dvaju dijelova na hrskavičnom spoju simfizi u ranoj dobi života [15].



Slika 10. Dijelovi donje čeljusti [15]

3.1.1 Maksila – gornja čeljust

Gornja čeljust je središnja i najveća kost gornjeg dijela viscerokranija. Spaja se sa svim kostima lica i nosi zube. Šuplja je i naizgled krhka, ali može podnositi golem tlak što ga na nju preko donje čeljusti prenose žvačni mišići. Čeljusna šupljina, sinus maxillaris je veliki zračni prostor koji zauzima najveći dio gornje čeljusti. Na maksili se razlikuje trup maksile koji ima oblik četverokuta i četiri nastavka: processus frontalis, processus alveolaris, processus palatinus i processus zygomaticus [15].



Slika 11. Prikaz maksile i mandibule [15]

3.2 Struktura i mehaničke karakteristike koštanog tkiva

Kako bi razumjeli mehaničko ponašanje koštanoga tkiva kao materijala važno je razumjeti mehaničko ponašanje njegovih sastavnih strukturnih faza na različitim razinama u hijerarhijskoj strukturnoj organizaciji koštanoga tkiva. Te razine i pripadne strukture su:

- makrostruktura: kortikalno i spužvasto koštano tkivo
- mikrostruktura (od 10 do 500 μm): Haversov sustav (osteon), trabeculae
- pod-mikrostruktura (od 1 do 10 μm): lamele

- nanostruktura (od nekoliko stotina nanometara do 1 μm): kolagenski fibril i ugrađeni minerali
- pod-nanostruktura (ispod nekoliko stotina nanometara): molekularna struktura sastavnih elemenata, kao što su minerali, kolagen i nekolagenski organski proteini.

Mehaničke karakteristike koštanoga tkiva variraju o strukturnoj razini. Na primjer, modul elastičnosti mokrog uzorka ljudske kortikalne kosti vlačno opterećenog je na makrostrukturnoj razini 14-20 GPa, dok je na mikrostrukturnoj razini 5,4 GPa. Modul elastičnosti lamelnog osteona mjenjenog na suhom uzorku na nano razini je oko 22 GPa.

Pošto je materijal koštanog tkiva hijerarhijski strukturiran i mijenja se ovisno o hijerarhijskoj razini, njegova struktura i mehanička svojstva mogu varirati od jednog do drugog položaja te su u funkciji položaja i orijentacije. Mehanička svojstva također ovise o gustoći i mineralnom sastavu te su odraz brzine deformiranja. Mehanički gledano, kost je kompozitni materijal s više različitih čvrstih i tekućih faza. Na taj način je struktura koštanoga tkiva kompleksna, višefazna, heterogena i anizotropna. Osim toga, tijekom života mehaničke karakteristike koštanoga tkiva nisu konstantne, one se stalno mijenjaju s vanjskim mehaničkim utjecajima, starošću, prehranom i drugim faktorima [16].

4. METODA KONAČNIH ELEMENATA

Metoda konačnih elemenata je metoda koja se temelji na fizičkoj diskretizaciji kontinuuma [17]. Razmatrani kontinuum s beskonačnim brojem stupnjeva slobode gibanja zamjenjuje se s diskretnim modelom međusobno povezanih elemenata s ograničenim brojem stupnjeva slobode. Drugim riječima, područje kontinuuma dijeli se na konačan broj podpodručja koja se nazivaju konačni elementi, pa se razmatrani kontinuum prikazuje kao mreža konačnih elemenata. Konačni elementi međusobno su povezani u točkama na konturi elementa koje se nazivaju čvorovi. Stanje u svakom elementu, kao što je npr. polje pomaka, deformacije, naprezanja, temperature te ostalih veličina, opisuje se pomoću interpolacijskih funkcija. Te funkcije moraju zadovoljavati odgovarajuće uvjete da bi se diskretizirani model što više približio ponašanju kontinuiranog sustava. Uz pravilnu formulaciju konačnih elemenata, približavanje točnom rješenju raste s povećanjem broja elemenata.

Prilikom izvođenja algebarskih jednadžbi polazi se od definicije jednadžbi koje opisuju stanje u elementu ili se rabi varijacijska formulacija. Nakon izvođenja jednadžbi za konačni element, gdje su nepoznanice neovisne varijable u čvorovima, odgovarajućim postupcima izvode se globalne jednadžbe za diskretizirani model. Pomoću izračunatih čvornih veličina moguće je, primjenom poznatih teorijskih relacija, odrediti sve veličine potrebne za analizu opisanoga kontinuiranog sustava.

Postupak izvođenja metode konačnih elemenata koji se temelji na rješavanju diferencijalne jednadžbe jest metoda težinskog reziduala. Pretpostavljeno približno rješenje, koje je funkcija neovisnih parametara u čvorovima elemenata, uvrštava se u diferencijalnu jednadžbu pri čemu se pojavljuje ostatak ili rezidual. Ako je rezidual jednak nuli, rješenje diferencijalne jednadžbe je točno. Metodama minimizacije reziduala dobiva se sustav algebarskih jednadžbi čije su nepoznanice parametri u čvorovima. Pritom se često rabi Galerkinov postupak. Opisani postupak se najčešće primjenjuje kad je varijacijska formulacija složena ili kad ne postoji funkcional za opisivanje postavljenog problema.

Drugi način izvođenja jednadžbe konačnog elementa temelji se na varijacijskoj formulaciji. Ovisno o neovisnim varijablama po kojima se provodi varijacija, za rješavanje problema u mehanici deformabilnih tijela razlikuju se: princip virtualnih pomaka i princip

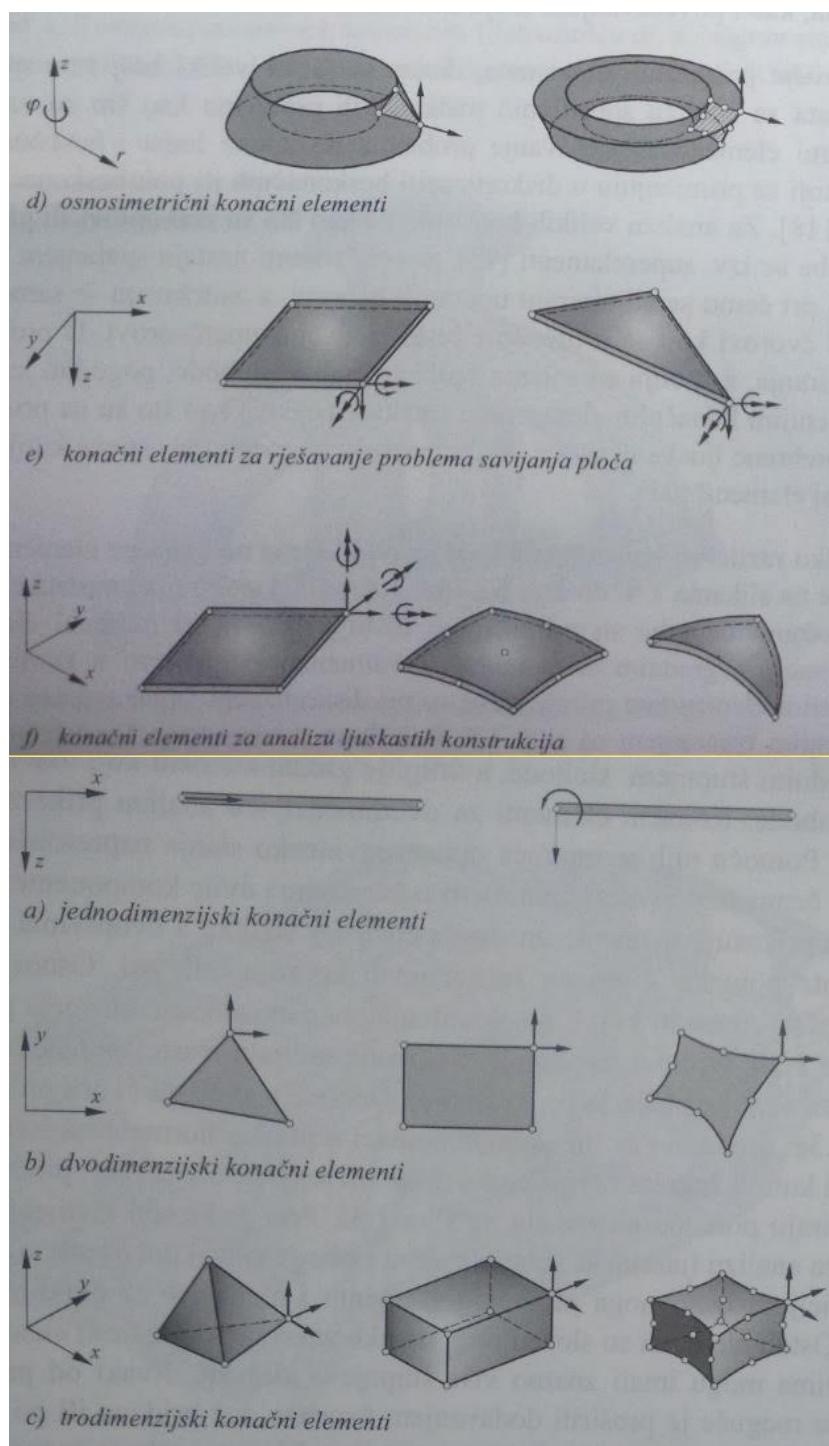
minimuma ukupne potencijalne energije gdje su neovisne varijable pomaci, te princip virtualnih sila i princip minimuma komplementarne energije gdje su neovisne varijable sile. Osim toga primjenjuju se i tzv. prošireni varijacijski principi s više neovisnih polja kao što su naprezanja, deformacije i pomaci.

Ako su neovisne varijable sile, odnosno naprezanja, metoda konačnih elemenata jest metoda sila. U jednadžbi konačnog elementa nepoznate sile, odnosno naprezanja u čvorovima i zadani pomaci povezani su preko matrice podatljivosti. Zbog poteškoća u izboru funkcija naprezanja tako da svi zahtijevani uvjeti budu zadovoljeni te zbog složenog izvođenja globalne matrice podatljivosti, ta metoda se relativno rijetko rabi. Dobra strana metode sila je neposredno određivanje polja naprezanja koja su od primarnog značaja za analizu čvrstoće konstrukcija.

Mnogo češće se rabi metoda pomaka, gdje su nepoznate veličine pomaci u čvorovima konačnih elemenata. Pritom su zadane sile i nepoznati pomaci povezani preko matrice krutosti. U metodi pomaka raspodjela naprezanja izračunava se deriviranjem polja pomaka te na taj način kontinuitet naprezanja duž rubova konačnih elemenata u općem slučaju nije zadovoljen, što je nedostatak u odnosu na metodu sila.

4.1 Osnovni konačni elementi i pregled primjene

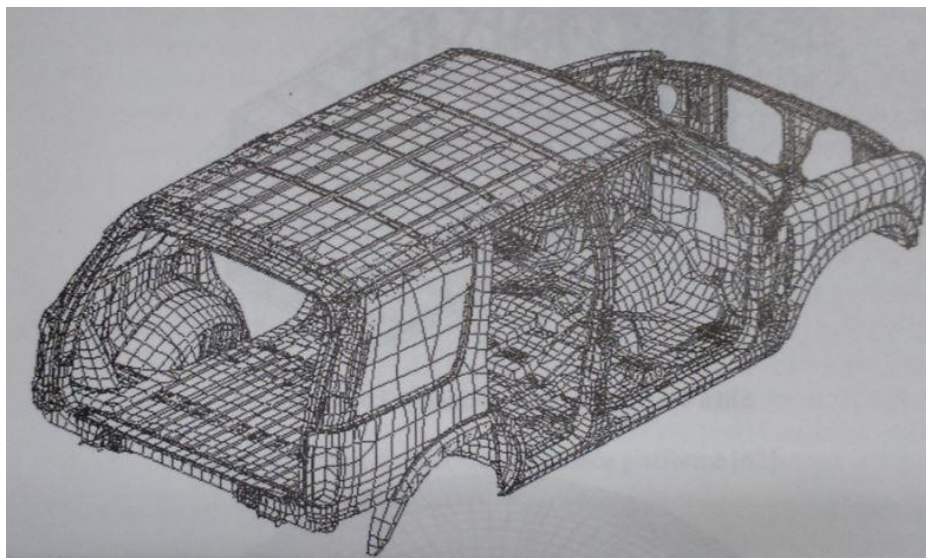
Ovisno o obliku i nepoznatim parametrima u čvorovima, izvedeni su različiti tipovi konačnih elemenata. Veći broj nepoznanica zahtijeva složeniju interpolacijsku funkciju u području elementa. Jednostavniji konačni elementi koji se najčešće primjenjuju u mehanici deformabilnih tijela prikazani su na slici 12. Nepoznati parametri u čvorovima, koji u metodi pomaka u mehanici deformabilnih tijela opisuju pomake i derivacije pomaka, stupnjevi su slobode elementa.



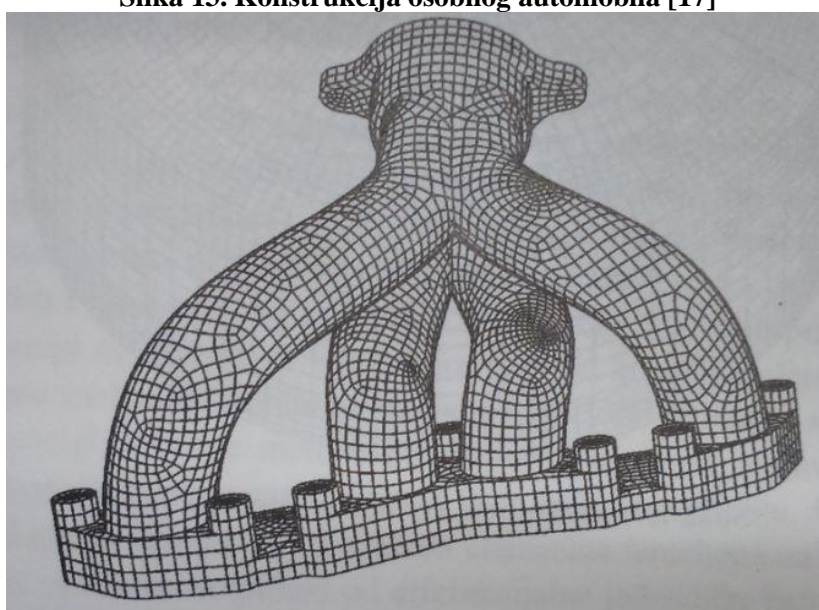
Slika 12. Osnovni konačni elementi [17].

Najjednostavniji konačni elementi za rješavanje jednodimenzijских problema štapni su i gredni elementi, slika 12a. Prvi je osnovni štapni element s dva čvora sa po jednim stupnjem slobode, a drugi je gredni element koji ima ukupno 4 stupnja slobode. Konačni elementi za dvodimenzionalnu analizu prikazani su na slici 12b. Pomoću njih je moguće opisati ravninsko stanje naprezanja i deformacije pri čemu su nepoznati parametri u čvorovima dvije komponente pomaka. Slika 12c prikazuje elemente za trodimenzijsku analizu s čvorovima sa po tri komponente pomaka u pravcu Kartezijevih koordinatnih osi. Osnosimetrični tzv. prstenasti elementi koji omogućuju analizu osnosimetričnih tijela prikazani su na slici 12d. Njihovi su stupnjevi slobode radijalni i osni pomaci. Osnovni elementi za analizu ploča sa po tri stupnja u svakom čvoru prikazani su na slici 12e. Stupnjevi slobode su im pomaci u pravcu normale na srednju plohu ploče i kutevi zakreta normale oko dvije osi koje leže u ravnini ploče. Ljuske se modeliraju pomoću elemenata na slici 12f. Prvi prikazani element ravni je element za analizu ljusaka sa šest stupnjeva slobode u svakom čvoru, a izvodi se superpozicijom osnovnoga pločastog elementa i elementa za dvodimenzijsku analizu. Ostali elementi su složeniji dvostruko zakrivljeni ljuskasti elementi koji u čvorovima mogu imati znatno više stupnjeva slobode. Svaki od prikazanih elemenata moguće je proširiti dodavanjem čvorova duž bridova ili po površini elementa, kao i povećavanjem broja neovisnih veličina u svakom čvoru.

Dvije različite konstrukcije koje su podijeljene na konačne elemente prikazane su na slikama 13 i 14. Na slici 13 je diskretizirana konstrukcija osobnog automobila gdje su primijenjeni ravni i zakrivljeni ljuskasti elementi u kombinaciji s grednim elementima. Trodimenzionalni elementi u kombinaciji s ljuskastim elementima primijenjeni su pri diskretizaciji ispušne grane motora s unutarnjim izgaranjem na slici 14.



Slika 13. Konstrukcija osobnog automobila [17]



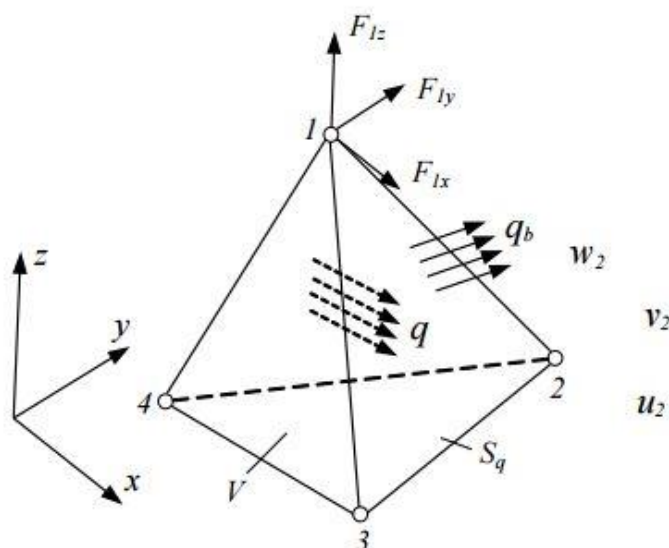
Slika 14. Ispušna grana motora s unutarnjim izgaranjem [17]

4.2 Osnovne pretpostavke o konačnim elementima

Najjednostavniji način za definiranje pojma "konačni elementi" je predstavljanjem skupa određenih pravila koje taj pojam mora zadovoljiti. Pretpostavke, odnosno pravila koje konačni elementi moraju zadovoljiti su sljedeće:

1. Svaki konačni element popunjava pravilno definirano mjesto u prostoru i predstavlja sve relevantne zakone fizike unutar toga prostora. Svaki element koji zadovoljava ovaj uvjet je nezavisan.
2. Dva konačna elementa djeluju jedan na drugi samo preko zajedničkih vrijednosti konačnog skupa varijabli definiranih na zajedničkim granicama.
3. U unutrašnjosti konačnog elementa, odzivne varijable (kao što su pomak, naprezanje i deformacije) variraju s obzirom na funkciju koja je odabrana od strane dizajnera konačnog elementa za određenu varijablu.

4.3 Varijacijska formulacija metode konačnih elemenata



Slika 15. Osnovni tetraedarski konačni element [17]

Element je po volumenu V opterećen silama koje su opisane vektorom q . Na površini S_q djeluje opterećenje q_b , a u čvorovima djeluju koncentrirane sile prikazane vektorom F .

Pretpostavlja se da u elementu vlada početno stanje deformacije ε_0 . ukupna potencijalna energija za prikazani element dana je relacijom :

$$\Pi = \frac{1}{2} \int_V \varepsilon^T D \varepsilon dV - \int_V u^T q dV - \int_{S_q} u_s^T q_b dS - v^T F \quad [1]$$

gdje prvi član izraza opisuje potencijalnu energiju elastičnog deformiranja u slučaju linearno-elastičnog materijala, drugi član opisuje potencijalnu energiju vanjskih volumnih sila, a treći član potencijalnu energiju zadanih površinskih sila q_b . Potencijalnu energiju koncentriranih sila koje djeluju u čvorovima elemenata opisuje posljednji član $v^T F$. Element je u ravnoteži kad je varijacija ukupne potencijalne energije jednaka nuli

$$\delta \pi = \int_V \delta \varepsilon^T D \varepsilon dV - \int_V \delta u^T q dV - \int_{S_q} \delta u_s^T q_b dS - \delta v^T F = 0 \quad [2]$$

pri čemu pomaci u elementu moraju biti jednoznačne i kontinuirane funkcije koje zadovoljavaju kinematičke relacije

$$\varepsilon = D_k u \quad [3]$$

te rubni uvjet pomaka za opterećenu površinu S_q

$$u_s = R_u u \quad [4]$$

gdje je D matrica elastičnosti, D_k kinematički diferencijalni operator, R globalni vektor ukupnih čvornih sila, a u vektor pomaka. Raspodjela pomaka u elementu opisana je pomoću funkcija oblika

$$u = N v \quad [5]$$

Uvrštavanjem funkcije oblika u rubne uvjete u_s dobivaju se pomaci na rubu u ovisnosti o pomacima u čvorovima

$$U_s = R_u N v = N_s v \quad [6]$$

Gdje je

$$N_s = R_u N \quad [7]$$

matrica funkcija oblika za pomake na površini elementa. Raspodjela deformacije u elementu izračunava se prema formuli

$$\varepsilon = D_k N v = B v \quad [8]$$

Jednadžba konačnog elementa

$$k v = r \quad [9]$$

možemo napisati u obliku

$$k v = F_{\varepsilon 0} + F_v + F_s + F \quad [10]$$

gdje je matrica krutosti

$$k = \int_V B^T D B dV \quad [11]$$

$F_{\varepsilon 0}$ je vektor sila koje su posljedica početnih deformacija u elementu

$$F_{\varepsilon 0} = \int_V B^T D \varepsilon_0 dV, F_v \text{ i } F_s \quad [11]$$

F_v su vanjske sile poradi vanjskog volumena i površinskog opterećenja

$$F_v = \int_V N^T q dV \quad [12]$$

$$F_s = \int_{S_q} N_s^T q_b dS \quad [13]$$

Iz toga se lako zaključuje da je

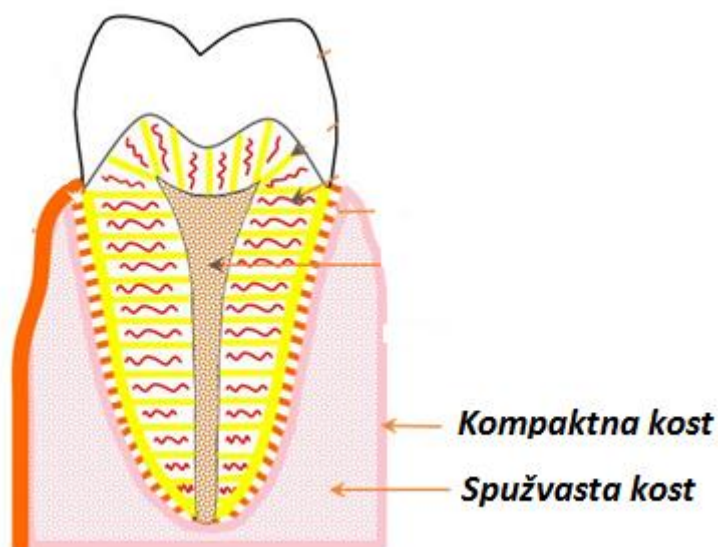
$$r = F_{\varepsilon 0} + F_v + F_s + F \quad [14]$$

5. MODELIRANJE DENTALNIH IMPLANTANATA

5.1 Uvod

U daljnjem radu bavit ćemo se modeliranjem dentalnih implantanata. Okruženja u kojim ćemo raditi biti će Part design, te Assembly design. Definirat ćemo kompaktnu (kortikalnu) kost, te spužvastu (spongioznu, trabekularnu), te dentalni implantat kojemu trebamo odrediti relacije u sklopu u odnosu na obje kosti. Nakon toga razmatrat ćemo naprezanja i deformacije kod implantanata uzrokovana žvačnom silom, te pitanjem koji je zadovoljavajući moment kojim treba djelovati momentim ključem na zubni implantat prilikom učvršćivanja.

5.2 Kompaktna i spužvasta kost



Slika 16. Prikaz kompaktne i spužvaste kosti [8]

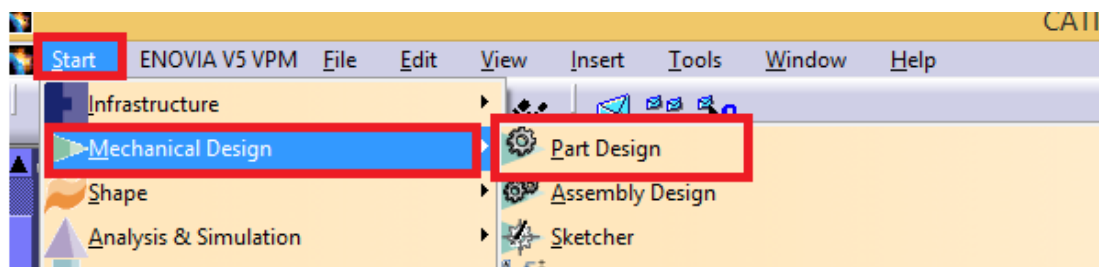
Spužvasta kost [slika 16] ima više „praznog prostora“ od kompaktne kosti. Sagrađena je od međusobno povezanih tankih stupića i gredica koji čine svojevrsnu mrežu koja se naziva trabekula. Ova vrsta kostiju najčešće se nalazi u središnjim dijelovima dugih i plosnatih kostiju, nosi težinu i pomaže kostima rezistirati savijanje i rastezanje. Ako se, makar i blago, promijeni pritisak na kost (npr. zbog sloma kosti koji nepravilno zaraste), trabekule se poravnavaju duž novih pravaca napetosti.

Kompaktna kost (slika 16) je, kao što se iz naziva da zaključiti, gušća i ima više koštanog matriksa od spužvaste. Uvijek se nalazi uz vanjski rub kosti gdje čini svojevrsnu koru ili korteks kosti (pa se zbog toga ponekad naziva i kortikalna kost).

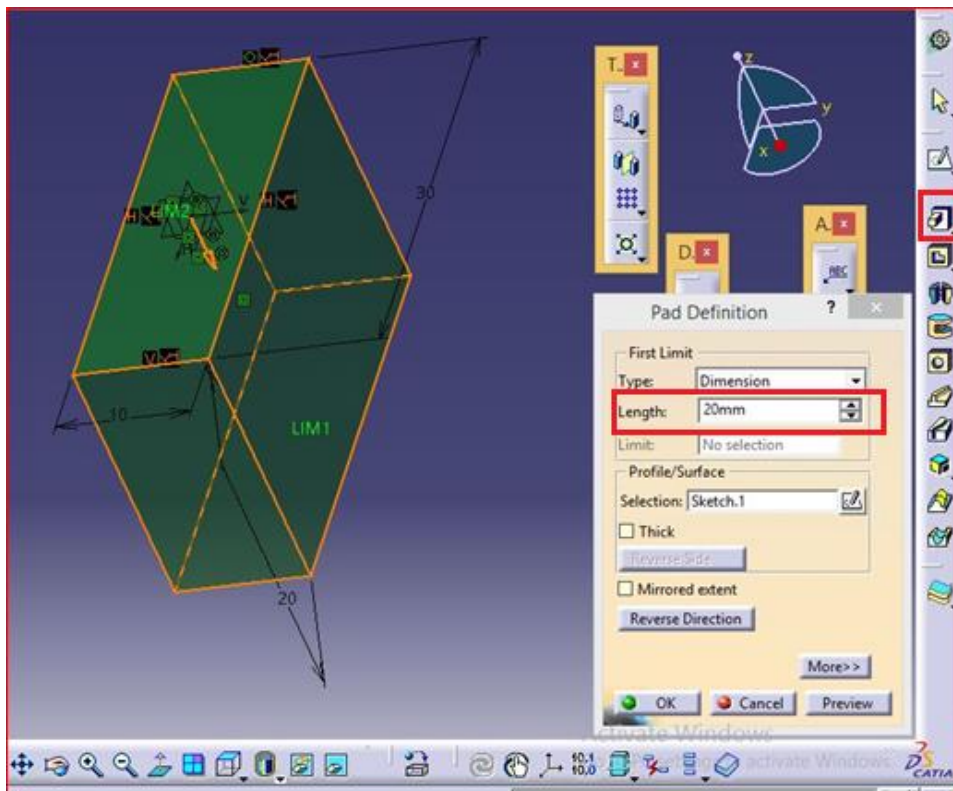
Razlika u građi kompaktne i spužvaste kosti odraz je razlike u njihovim primarnim funkcijama. Dok je kompaktna kost zadužena za mehaničku potporu i zaštitu, spužvasta kost uglavnom ima metaboličku funkciju jer je zbog povećane površine u odnosu na volumen metabolički aktivnija.

5.2.1 Konstruiranje kompaktne i spužvaste kosti u Catii

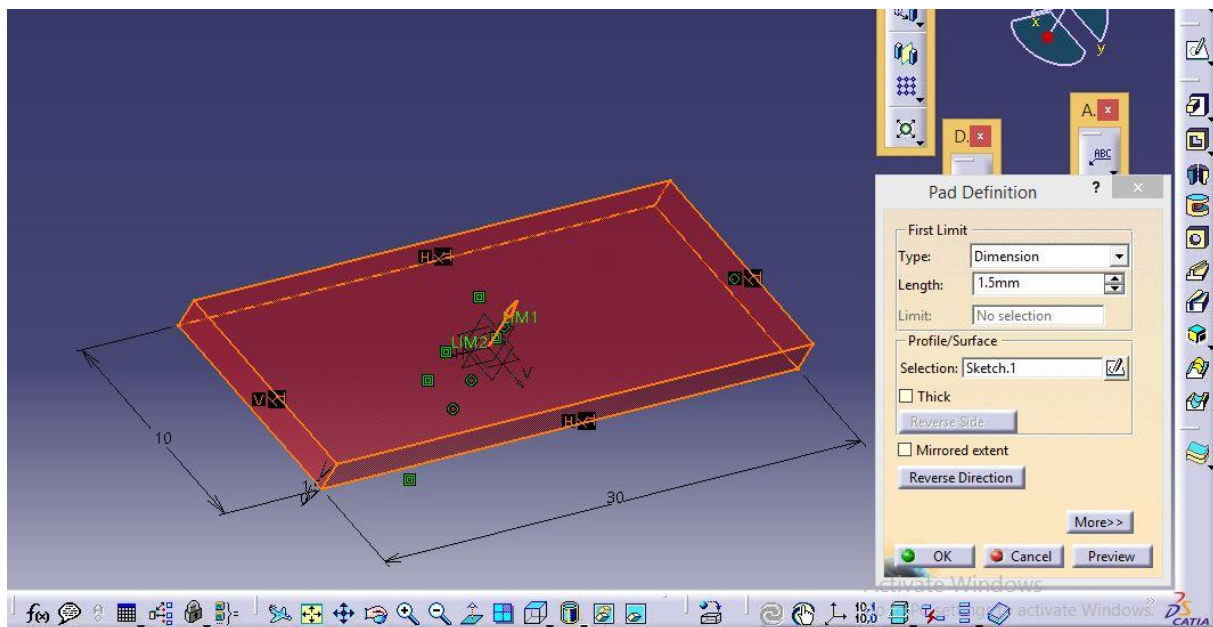
Otvaranjem softvera za modeliranje Catia, pozicioniramo se u modul Part Design, koji se nalazi u Mechanical Design kartici, kao što je prikazano na slici 17.



Slika 17. Otvaranje Part Design-a



Slika 18. Konstruiranje kompaktne kosti



Slika 19. Konstrukcija spužvaste kosti

Na slici 18. prikazan je završni izgled konstrukcije kompaktne kosti, dok je na slici 19. završni izgled spužvaste kosti. Proces će biti objašnjen na primjeru kompaktne kosti, pošto je jedina razlika kod konstruiranja dodavanje treće dimenzije tj. u naredbi Pad je vrijednost dužine spužvaste kosti 1.5 mm. Proces započinjemo odabirom ravnine. Nakon što smo selektirali ravninu, sa naredbom Sketch ulazimo u prostor gdje skiciramo našu skicu, pošto je ovdje riječ o pravokutnom profilu, alat koji nam je potreban unutar Sketcha zove se Rectangle. U njemu odabiremo dvije dimenzije, koje u našem slučaju iznose 30 i 10 mm, kao što je prikazano na slici 18. Kako bi dodali treću dimenziju, potrebno je izaći iz Sketcha, i odabrati naredbu Pad, te u odgovarajućem polju Length upišemo potrebnu vrijednost od 20 mm. (Slika 18).

Da bi se u potpunosti mogla izvršiti analiza naprezanja važan je izbor Youngova modula (modul elastičnosti) i Poissonova koeficijenta, odnosno određivanje mehaničkih svojstava materijala od kojeg su izgrađene strukture koje su zastupljene u modelu. U literaturi se susreće velik broj različitih vrijednosti mehaničkih svojstava materijala koje su upotrijebljene u biomehaničkim istraživanjima. Vrijednosti modula elastičnosti i Poissonova koeficijenta su dane u tablici za obje kosti, te su navedene također i za pojedinog znanstvenika koji je vršio ispitivanja. U tablici 5 su napisane vrijednosti za modul elastičnosti, te u tablici 6 za Poissonov koeficijent. Modul elastičnosti predstavlja omjer naprezanja i deformacije (za jednoosno stanje), a za kost nalaze se vrijednosti veličine u GPa tj. 10^9 Nm^2 , Kao što je vidljivo iz tablice 5, razlike tih vrijednosti u literaturi su vrlo velike. Razlike u vrijednostima ponajviše proistječu iz različitosti metoda kojima su se utvrđivale, to jest ovisno o tome da li se ispitivalo tlačnom, vlačnom, utisnom ili ultrazvučnom metodom. Čak se i unutar svake metode javljaju razlike ovisno o brzini i smjeru aplikacije sile, te ako se ispitivanje provodi ultrazvučnom metodom, frekvenciji. Drugi važan čimbenik koji utječe na vrijednost modula elastičnosti jest vlažnost ispitivanog materijala. Različiti se rezultati dobivaju ovisno da li su mehanička svojstva određena na konzerviranom i osušenom uzorku, a opet različiti ako se upotrebljava svjež i fiziološki vlažan uzorak [14].

Tabela 5. Vrijednosti Modula elastičnosti [14]

	Modul elastičnosti E(N/m ²)	
	Kortikalna kost	Spongiozna kost
Zhou	13.8x10 ⁹	-
Cailleateau	13.8x10 ⁹	0.345x10 ⁹
Ko	13.7x10 ⁹	1.37x10 ⁹
Knoel	13.7x10 ⁹	0.689x10 ⁹
Carter	13.7x10 ⁹	0.689x10 ⁹
Tanne	13.7x10 ⁹	-
Tanne, Sakuda	13.7x10 ⁹	-
Williams, Edmundson	331.5x10 ⁹	13.24x10 ⁹

Tabela 6. Vrijednosti Poisson-ovog koeficijenta [14]

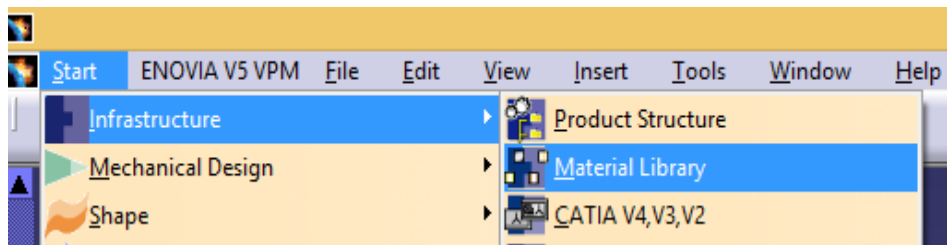
	Poissonov koeficijent	
	Kortikalna kost	Spongiozna kost
Zhou	0.30	-
Cailleateau	0.26	0.38
Ko	0.30	0.30
Knoel	0.30	0.30
Carter	0.30	0.30
Tanne	0.30	-
Tanne, Sakuda	0.15	-
Williams, Edmundson	0.26	0.38

Tabela 7. Vrijednosti modula elastičnosti i Poissonovog koeficijenta za konkretan primjer [14]

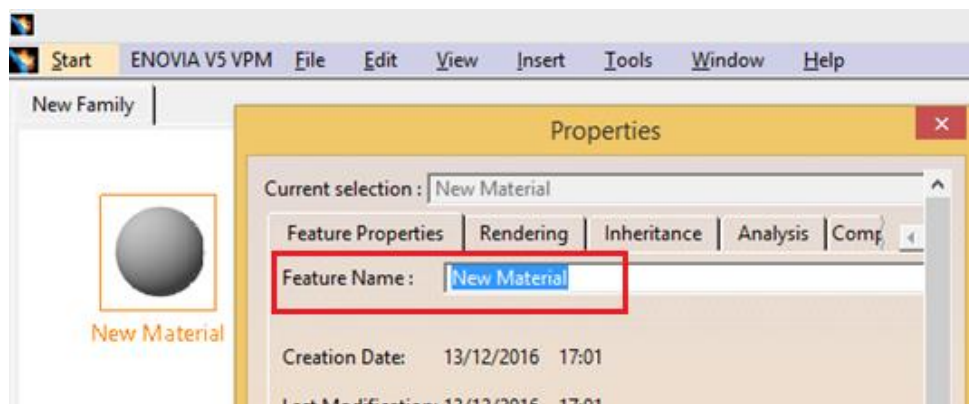
	Kortikalna kost	Spongiozna kost
Modul elastičnosti E(N/m ²)	13,7x10 ⁹	15x10 ⁹
Poissonov koeficijent	0.3	0.3

Pošto su materijali kompaktne i spužvaste kosti specijalizirani, naravno da Catia u svojoj bazi materijala nema te vrijednosti, te će dalje biti objašnjeno ubacivanje novih materijala u bazu podataka.

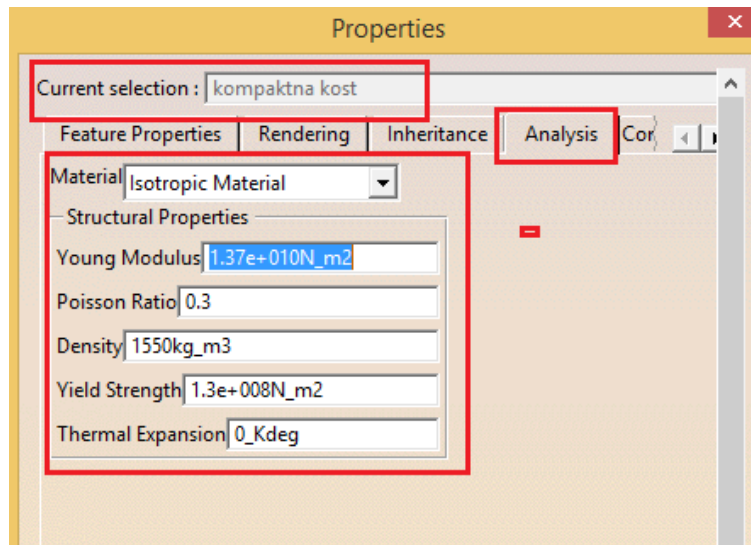
Pod izbornikom Start kliknemo na Infrastructure, pod kojim odaberemo karticu Material library, kao što je prikazano na slici 20.. Kada selektiramo tu karticu prikazuje se prozor kao na slici 21. u kojoj pod naziv upišemo zasebno kompaktna i spužvasta kost. Nakon toga pod karticom Analysis definiramo svojstva materijala za obje kosti, kao što je prikazano na slikama 22. i 23.



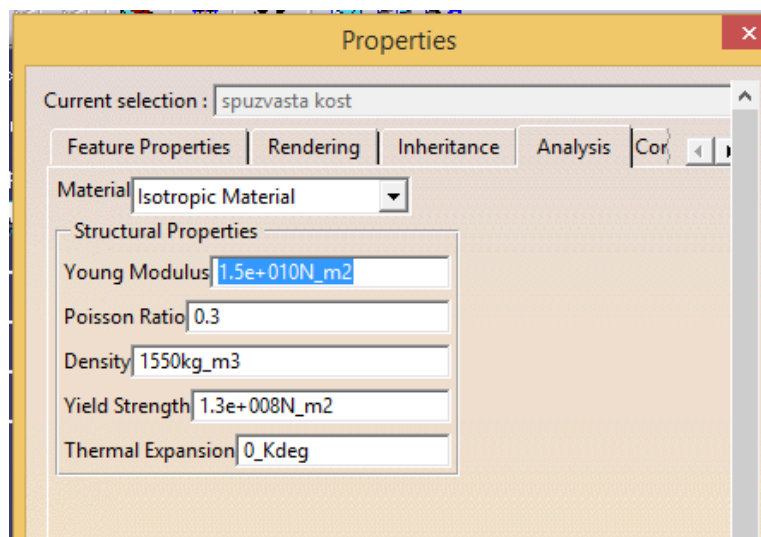
Slika 20. Ulaz u bazu materijala



Slika 21. Promjena naziva materijala



Slika 22. Karakteristike kompaktne kosti



Slika 23. Karakteristike spužvaste kosti

5.3 Konstrukcija dentalnog implantata

Iako postoje i jednodijelni implantati, u većem broju slučaju koriste se višedijelni, komponente višedijelnog implantata prikazane su na slici 24., dok će se u radu modelirati fiksirani dio dentalnog implantata.



Slika 24. Komponente višedijelnih dentalnih implantata [18]

Promjer implantata je vrijednost koja je mjerena od vrha najšireg dijela navoja do iste točke na suprotnoj strani implantata. Promjer implantata važniji je čimbenik u raspodjeli opterećenja, nego da se uspoređuje sa njegovom duljinom. Današnja literatura preporučuje najmanji promjer 3.25 mm, koji je nužan da osigura implantantnu stabilnost, a neki raspon prosječnih promjera kreće se između 3.5 - 4 mm. Razlog za uporabu širih implantanata leži da je kod njih bolja raspodjela naprezanja kod okolnih kostiju. Studije su pokazale da povećanje promjera fiksnog dijela implantata uzrokuje smanjenje deformacija u držaču implantata za zadano opterećenje.

Dužina implantata je udaljenost od njegove platforme do vrha. Najčešće dimenzije dužine su između 8 do 13 mm. U stomatologiji postoji već duži niz godina zapažanje, da duži implantati imaju duži vijek trajanja stabilnosti, iako ne postoji čvrsti dokaz o linearnoj vezi između dužine implantata i postotku uspješnosti trajanja implantata. Korištenje kraćih implantanata nisu preporučljivi iz biomehaničkog pogleda, zato što okluzalne sile moraju biti rasute na veću implantatsku površinu da spriječe prekomjerno naprezanje. Mehaničkim

analizama na implantatima različitih duljina, došlo se do zaključka kako povećanje dužine, može samo povećati stopu uspješnosti u određenoj mjeri.

Implantantni navoji dizajnirani su da maksimiziraju početni dodir, povećaju dodirnu površinu, i olakšaju rasipanje naprezanja između kontaktnih površina implantata i kosti. Oni upravljaju biomehaničkim naprezanjima, da optimizira implantantnu prostetičku funkciju.

Dentalni implantat kojeg ćemo uzeti u razmatranje je iz kataloga proizvođača Champion-Implants GmbH. Njegove dimenzije su prikazane na slici 25. U našem slučaju uzet ćemo dimenzije promjera 3.5 mm i dužine 12 mm.

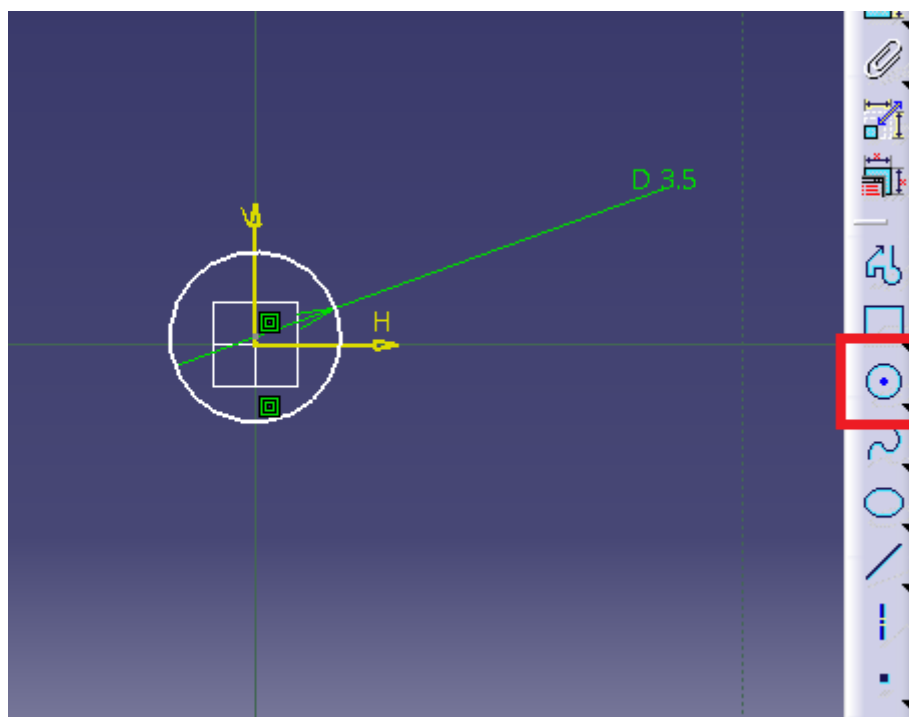
CHAMPIONS® IMPLANT SQUARE „CLASSIC“



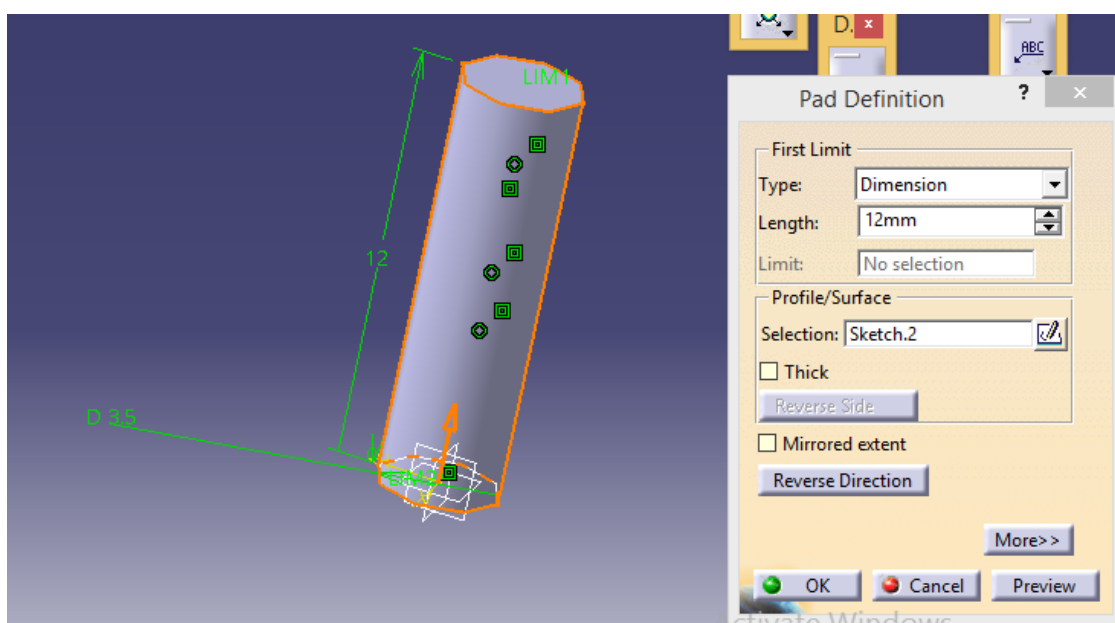
Diameter (x) in mm	3.5
Head (z) in mm	8.1
Length (y) in mm	Art. No.
8 mm	1005
10 mm	1025
12 mm	1055
14 mm	1095
16 mm	1135

Slika 25. Dimenzije i kataloške oznake implantata Square „Classic“ [19]

Skica implantata u Catii izgleda kao na slici 26. Vrlo je jednostavan, selektiramo naredbu Circle, definiramo u odgovarajućem polju promjer 3.5 mm, izađemo iz Sketcha, te sa naredbom Pad vršimo odabir dužine implantata, koji iznosi 12 mm, prema slici 27.

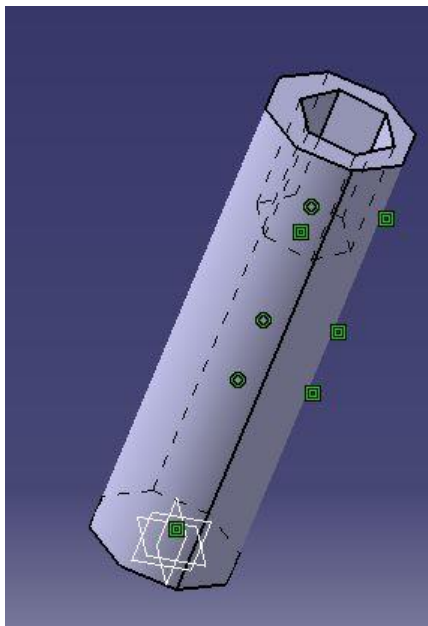


Slika 26. Skica implantata



Slika 27. Definiranje dužine implantata

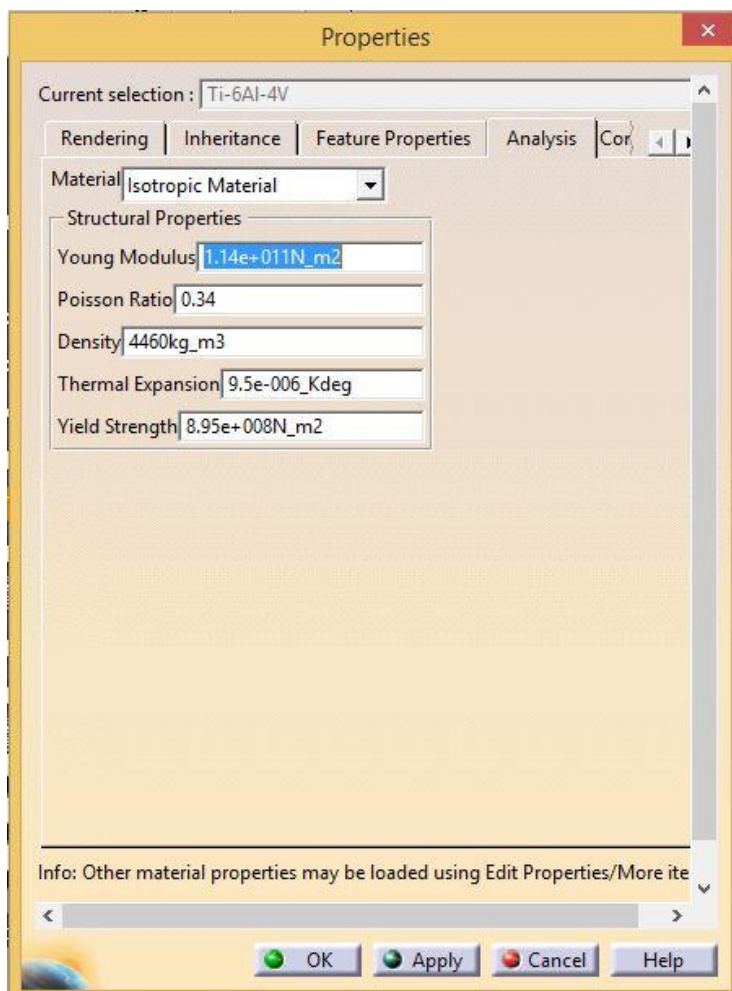
Naravno, na vrhu implantata potrebno je definirati rupu u koju bi se usidrilo držač i vijak, kao što je prikazano na slici 24. Rupu definiramo u Sketchu sa naredbom Hexagon, te nakon toga implantat izgleda kao na slici 28.



Slika 28. Definiranje utora

Slijedeće je potrebno definirati materijal implantata, pod točkom 2.4.1.1 navedeno je da je titanova legura oznake Ti-6Al-4V najčešći odabir materijala, pa će on biti i odabran.

Postupak dodavanja materijala dentalnom implantatu je identičan kao i kod kostiju, pa će na slici 29. biti prikazan samo konačni prikaz vrijednosti legure Ti-6Al-4V

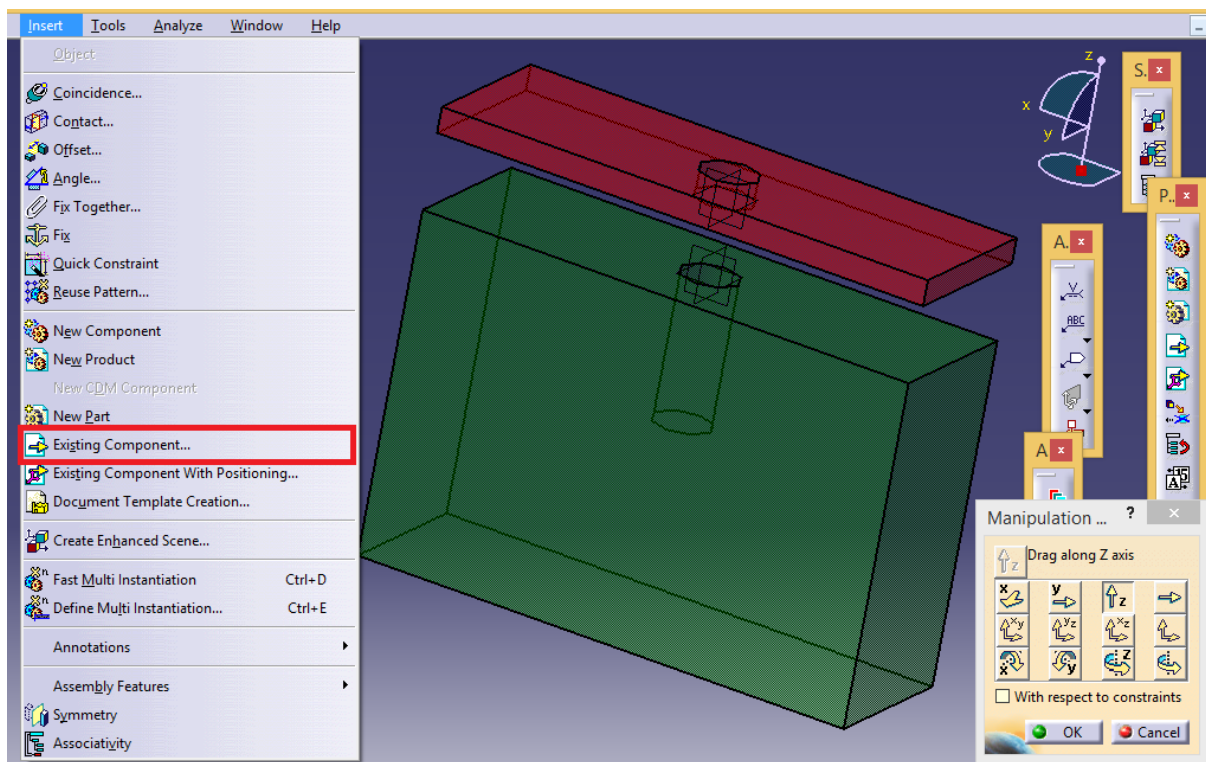


Slika 29. Karakteristike Ti-6Al-4V legure

5.4 Assembly design

Nakon što smo u modulu Part Design napravili tri komponente (kompaktna i spužvasta kost, te implantat), njih je potrebno sklopiti u cjelinu, te im odrediti određene relacije između njih. Taj postupak se radi u Assembly Design modulu, te će u daljnjem tekstu biti objašnjen.

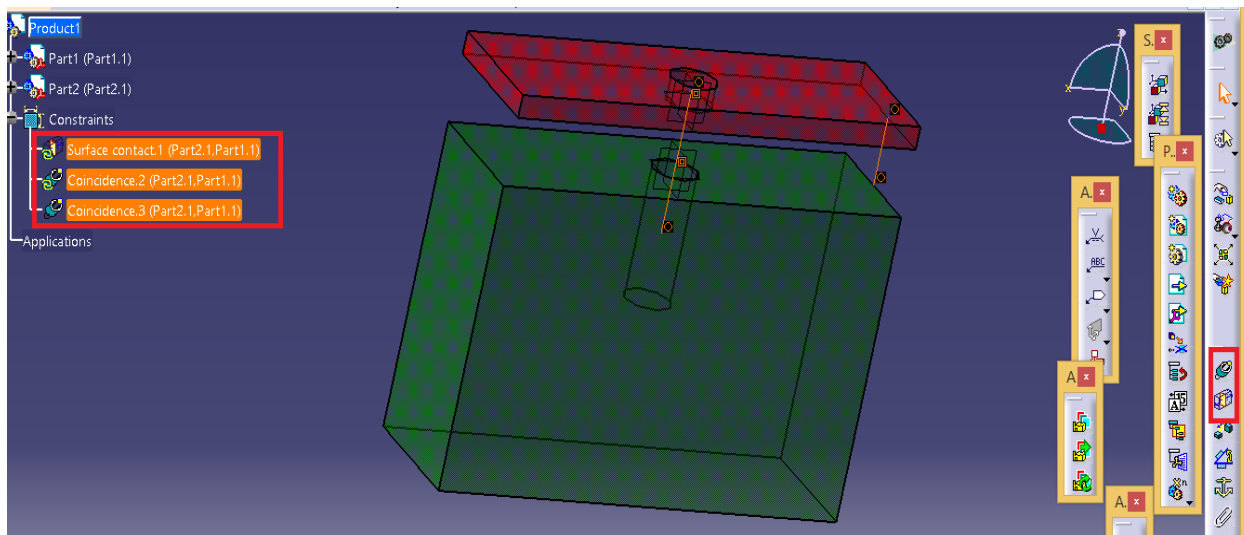
Nakon ulaska u Assembly Design modul, u izborniku Insert selektiramo opciju Existing Component, u kojoj uvezemo za početak obje kosti, a kasnije i implantat (Slika 30). Kada ih uvezemo, važno je odrediti relacije između kosti, tj. kosti moraju ležati jedna na drugoj. Relacije između njih dodajemo sa naredbama Coincidence i Contact Constraint, kao što je prikazano na slici 31.



Slika 30. Dovođenje dijelova u područje sklopa

Da bi spoj između dviju kosti bio potpuno definiran, potrebno je odrediti tri relacije, koje su prikazane na slici 31. Na desnoj strani slike 31. u crvenom pravokutniku nalaze se dvije ikone koje ćemo koristiti. Gornja je Coincidence, a donja Contact constraint. Relacije koje smo definirali označene se u crvenom pravokutniku sa lijeve strane na istoj slici. Prva

relacija označuje dodirni kontakt između donje strane kompaktne kosti i gornje površine spužvaste kosti, što je označeno i narančastom bojom. Druga relacija je relacija između dva provrta. Jedna se nalazi na kompaktnoj, druga na spužvastoj kosti. Za njih je važno da budu osno poravnati, stoga odabiremo naredbu Coincidence Constraint. Za treću relaciju odabiremo osno poravnanje između desnih rubova jedne i druge kosti. Tu relaciju također ostvarujemo sa naredbom Coincidence constraint. Sve relacije prikazane su na slici 31. Implantat je povezan sa oba modela spužvaste kosti preko relacija Coincidence (poravnanje osi provrta i implantata) i Contact između površina koje se dodiruju.



Slika 31. Relacije u sklopnom modulu

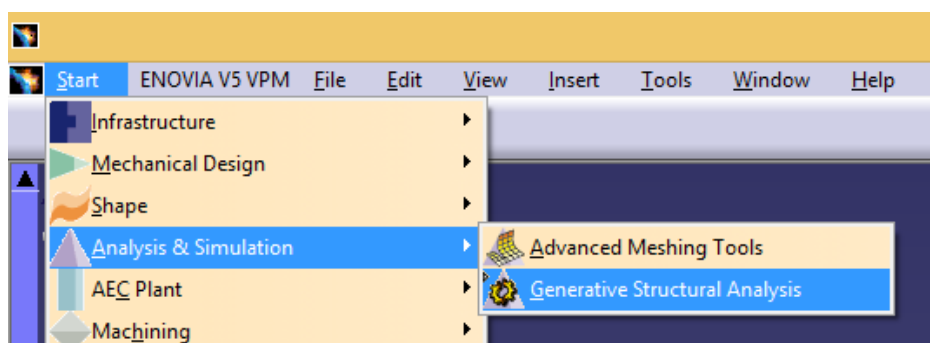
6. FEM ANALIZA DENTALNOG IMPLANTATA

6.1 Uvod

U daljnjem radu baviti ćemo se FEM analizom dentalnih implantanata. Razmatrat ćemo naprezanja i deformacije kod implantanata uzrokovana žvačnom silom, te pitanjem koji je zadovoljavajući moment kojim treba djelovati momentim ključem na zubni implantat prilikom učvršćivanja.

6.2 Generative structural analysis

Nakon što smo od tri dijela napravili sklop, odredili im međusobne relacije, te im odredili materijale, spremni smo za ulazak u modul pod nazivom Generative Structural Analysis (GSA). Način pokretanja prikazan je na slici 32.



Slika 32. Pokretanje GSA modula

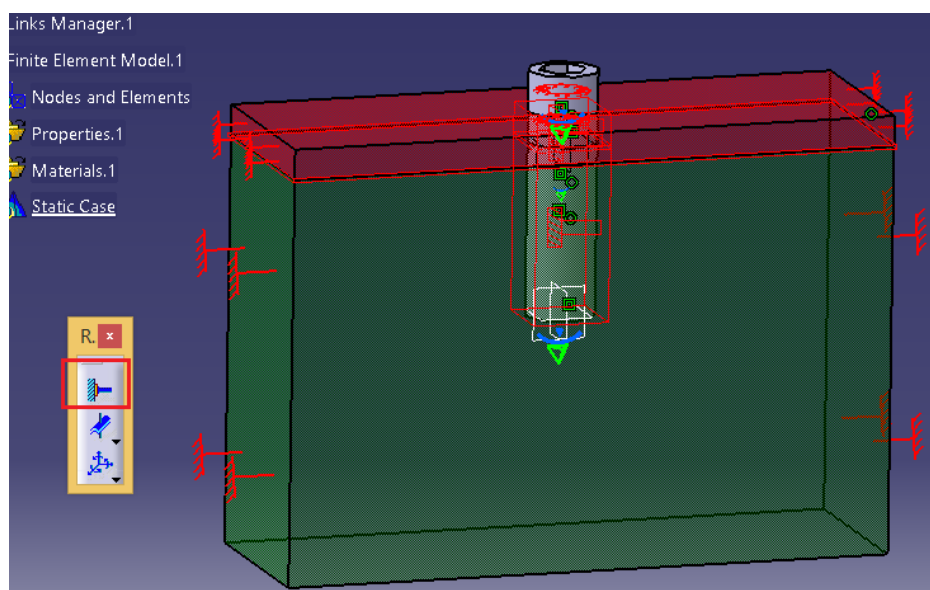
6.3 Žvačne sile

Žvačne sile imaju važan utjecaj na biomehanička svojstva zuba i potpornih struktura. Razlikuju se sile na bočnim zubima (jače) od onih na prednjim zubima (slabije) zbog morfoloških različitosti, različitosti položaja i nagiba u nizu, broj i oblik korjenova, strukture potporne kosti. Sile se mijenjaju tijekom života. Žvakanje je zapravo ciklus sila, pri kojem treba razlučiti prenose li se žvačne sile pri mjerenju preko zuba, sluznice ili fiksno-protetskog nadomjeska. Rezultati većine ispitivanja dali su odgovor da je sila žvakanja u žena u prosjeku manja nego u muškaraca. Žvačni sila u fronti rijetko prelazi 300 N kod žena, lateralno 600 N, kod muškaraca 400 N frontalno, a lateralno 800 N [20]. Kod Eskima i australskih domorodaca,

koji se, uglavnom, hrane žilavom hranom, su vrijednosti žvačnih sila velike (oko 1600N), za razliku od američke populacije (oko 500 N), čija je prehrana mekša i žvačne sile manje. Nedovoljnom pažnjom prilikom izbora materijala može doći do loma konstrukcije u eksploataciji. Lomovi mogu biti: iznenadni lom, lom nastao umorom materijala, trošenje, korozija, degradacija. [2]

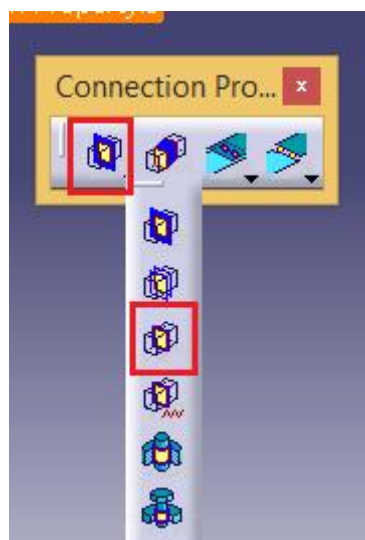
6.3.1 Analiza naprezanja uzrokovana žvačnim silama i momentom pritezanja

Dakle, nakon što smo sklop prabacili u modul Generative Structural Analysis, postupak započinjemo postavljanjem oslonaca. To radimo pomoću naredbe Clamp, na slici 33. označen sa crvenim pravokutnikom. Fiksiramo dakle kompaktnu i spužvastu kost sa obje strane. Rezultat je vidljiv na bočnim stranama modela.

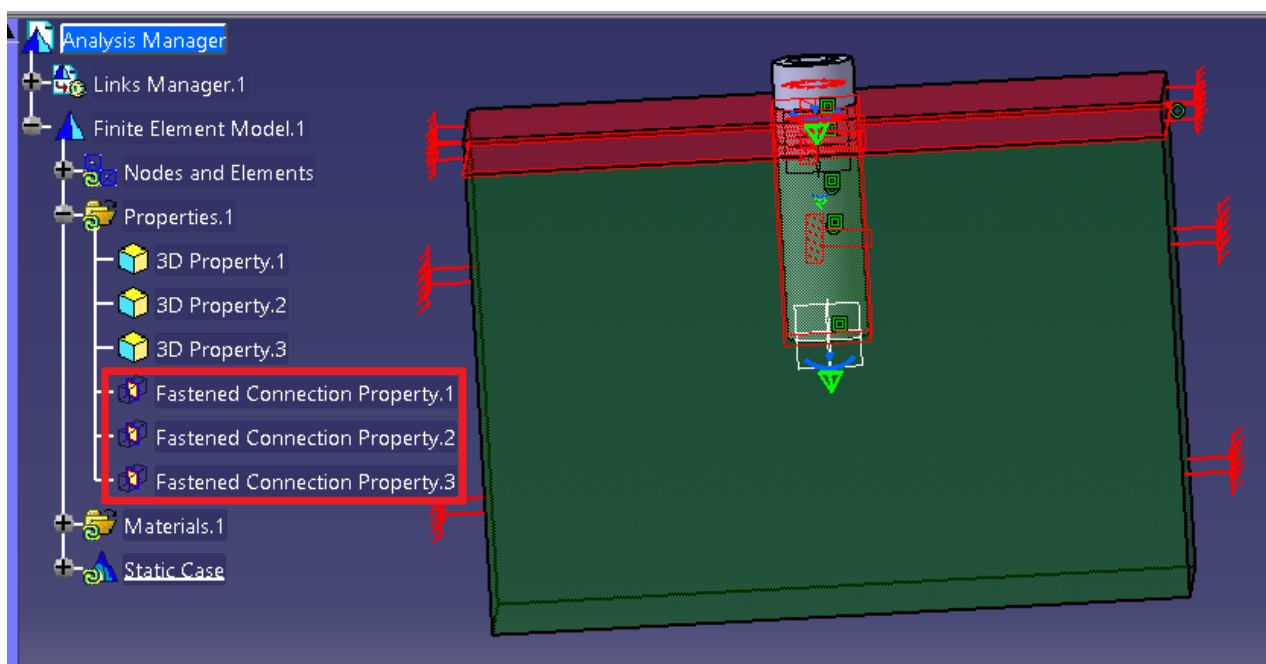


Slika 33. Definiranje oslonaca

Nakon što smo u Assembly modulu definirali što je sa čime u kontaktu, u GSA modulu potrebno je definirati što je sa čime pričvršćeno. Naredba kojom se to definira zove se Fastened Connection Property (slika 34). Sa slike 35. vidljivo je u drvu zapisa da smo odabrali tri površine kao pričvršćene. Prva površina je površina između kompaktne i spužvaste kosti. Druga površina između implantata i kompaktne kosti, i treća između implantata i spužvaste kosti.

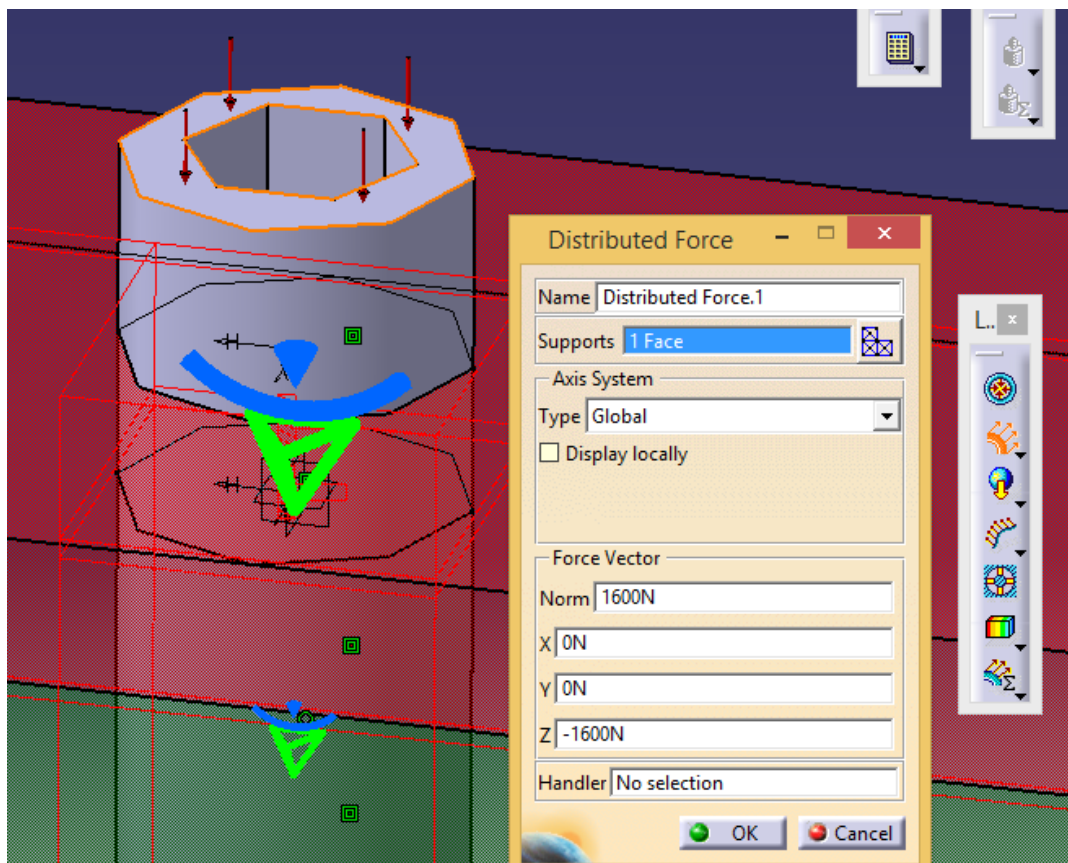


Slika 34. Selektiranje Fastened Connection Property



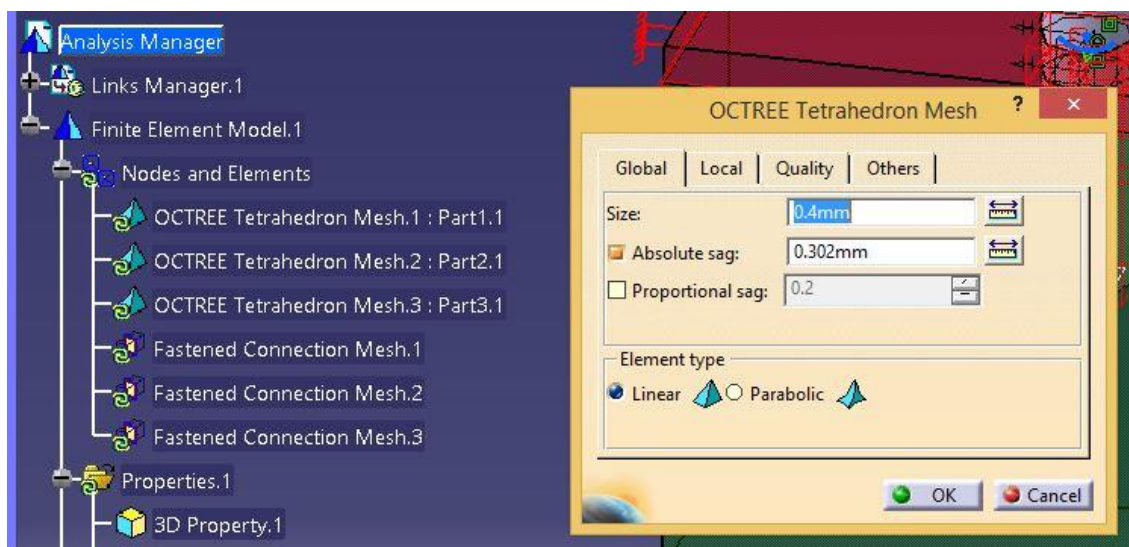
Slika 35. Tri odabrane pričvršćene površine

Na slici 36. ilustriran je postupak opterećena silom na implantat. U razmatranje je uzeta sila od 1600 N, što se prema 6.3 smatra velikom žvačnom silom.



Slika 36. Unošenje sile na implantat

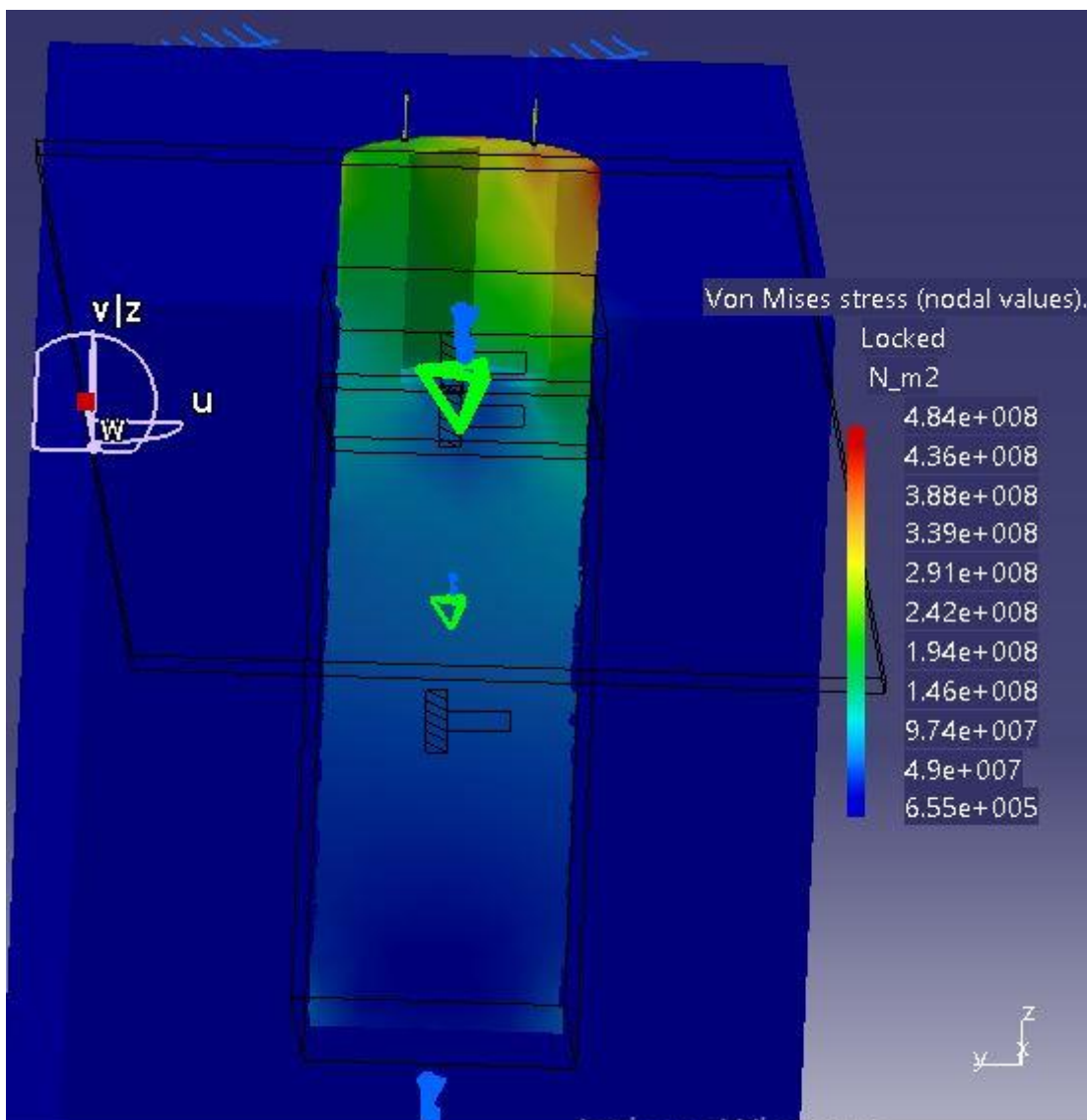
Slijedeća stvar koju je potrebno definirati je veličina tj. gustoća mreže konačnog elemenata. Broj mreža u sklopu je jednak broju pričvršćenih elemenata, dakle u ovoj slučaju tri. Čim je manji broj, površina je finija te je pogreška manja.



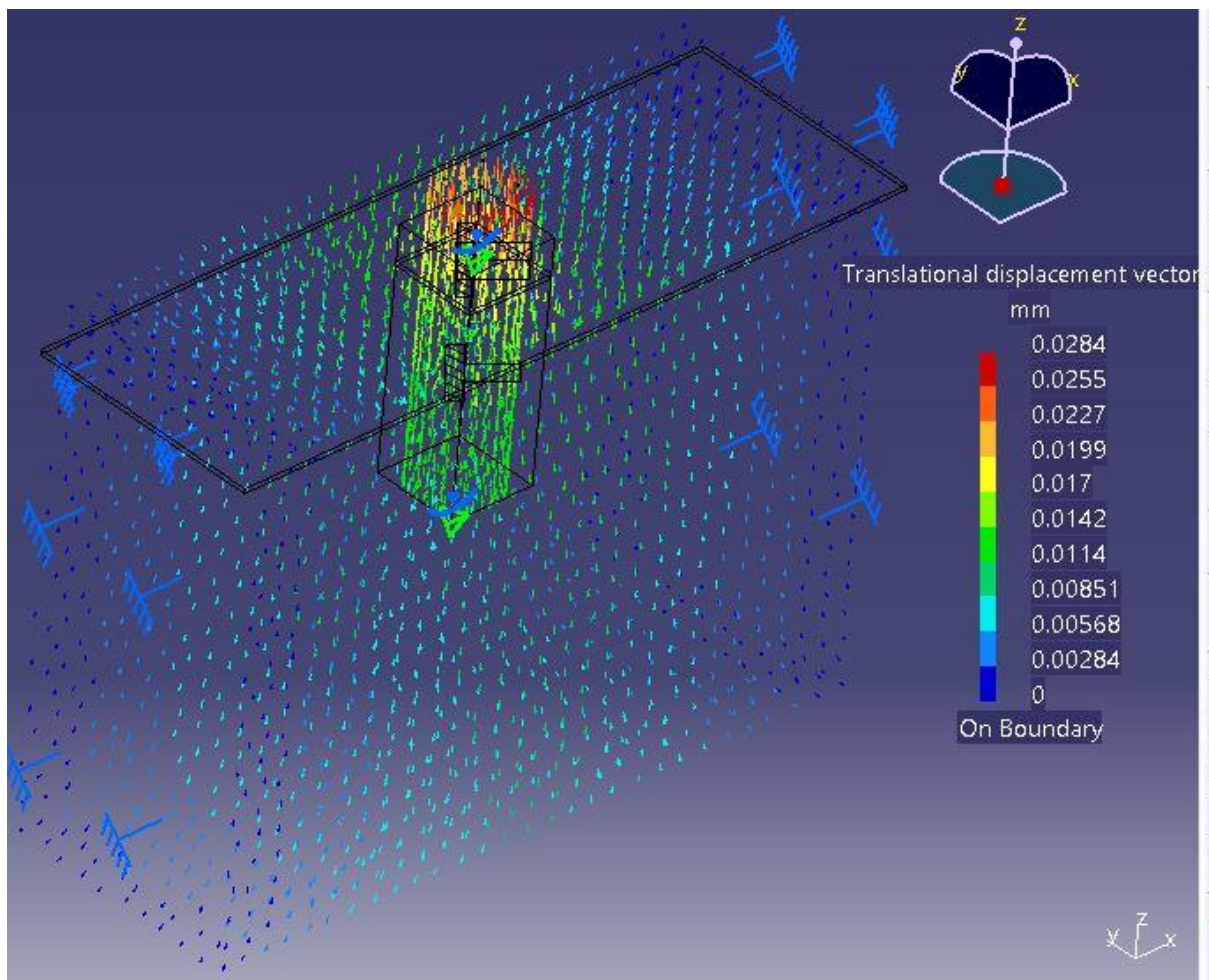
Slika 37. Odabir mreže

Nakon što smo kliknuli na naredbu Calculate, software si uzima malo vremena da proračuna opterećenja, te nakon toga vidljivi su podaci za deformaciju, Von Misses naprežanje, i translacijski pomak.

Sa slike 38, vidljivo je da maksimalno naprežanje iznosi $4.84 \times 10^8 \text{ N/m}^2$, te je na modelu implantata prikazana površina na kojoj djeluje. Budući da je vrijednost modula elastičnosti za implantat veća od maksimalnog naprežanja, dolazi se do zaključka da za navedeno opterećenje nema opasnosti od devijacije implantata.



Slika 38. Von Misses naprežanje

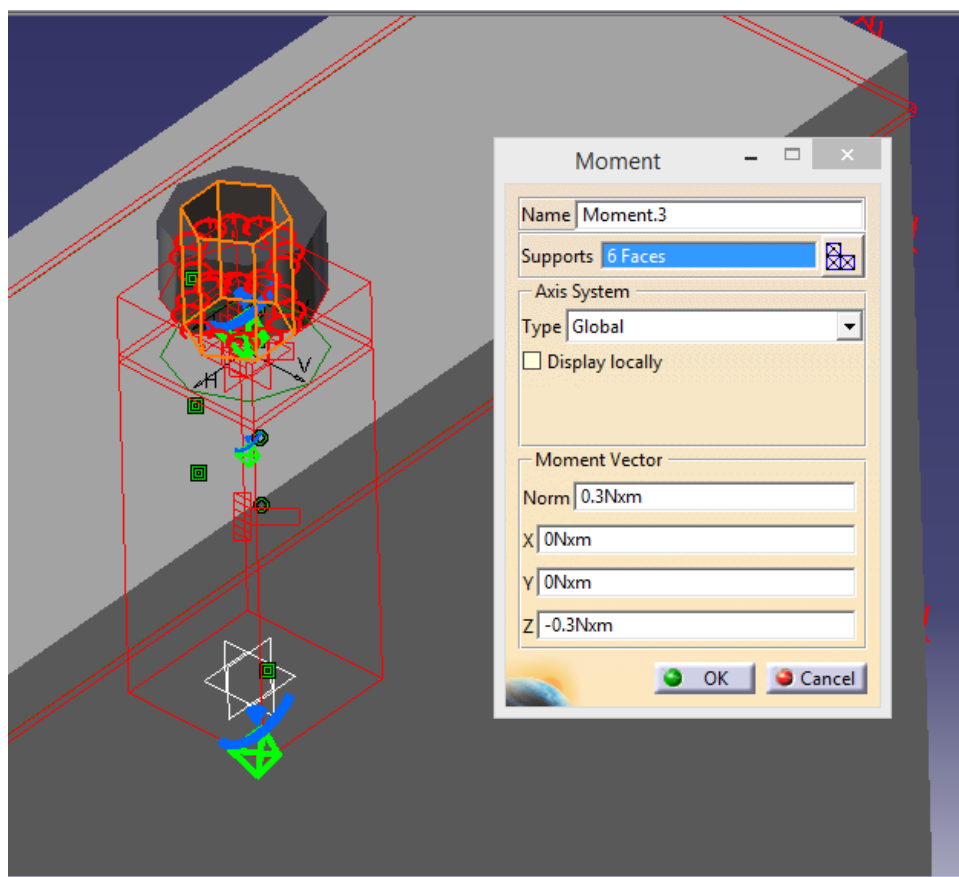


Slika 39. Translacijski pomak

Nakon analize naprezanja uzrokovane žvačnom silom, na red dolazi analiza naprezanja uzrokovana djelovanjem momentnim ključem. Naravno, sa skice sklopa jasno je vidljivo da se na vrhu implantata nalaze provrti, u koje se prema slici 24. stavljaju držač i vijak. Da ih se spoji, na njih treba djelovati momentnim ključem. Vrijednost koja se po literaturama smatra da je dovoljna je 30 Ncm. Ako bi vrijednost bila premala došlo bi do ispadanja implantata, ako bi bila prevelika došlo bi do uništavanja tkiva u čeljusti.

U prošlom smo primjeru u Catii za opterećenje uzeli naredbu Distributed Forces, ovaj puta selektiramo ikonicu Moment, koji nam otvara prozor kao na slici 40. Da bi naredba uspješno radila potrebno je odabrati svih šest površina unutar provrta na koju djeluje momentni

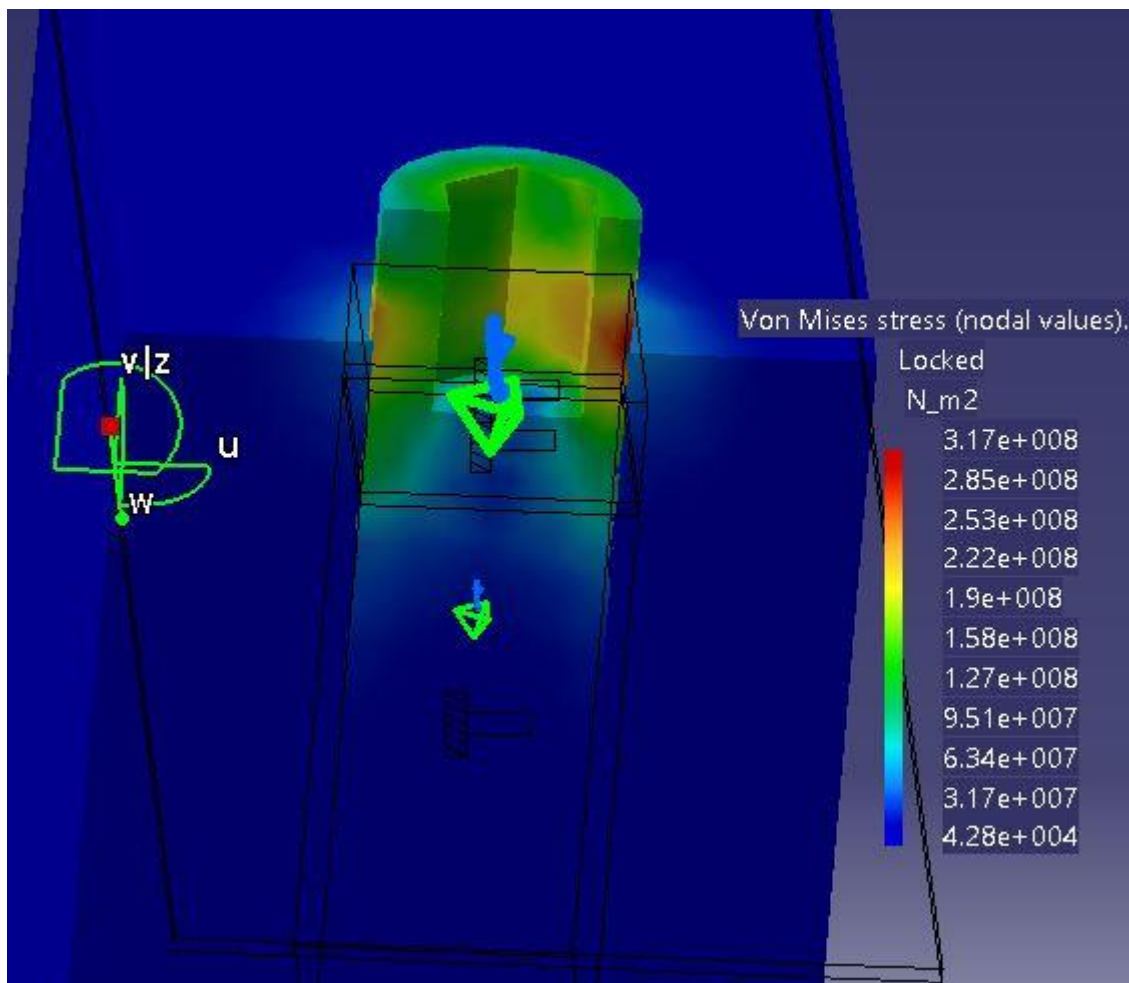
ključ. Također, važno je razmišljati i o predznaku momenta, pošto u ovom slučaju stežemo, vrijednosti moraju biti kao što je prikazano na slici 40.



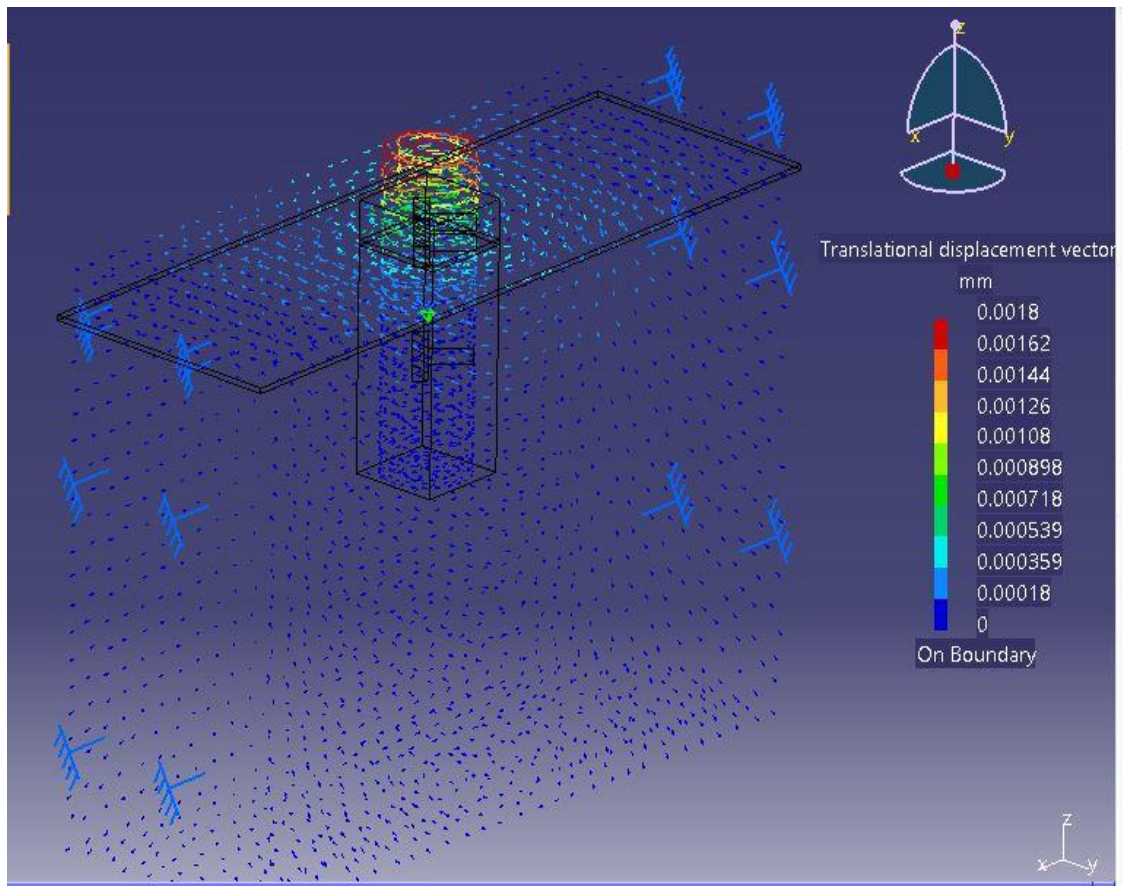
Slika 40. Odabir momenta

Nakon izvršenih testiranja, došlo se do zaključka da su naprezanja uzrokovana momentom koji je preporučeno, manja nego naprezanja uzrokovana gornjom granicom žvačne sile.

Naravno, u oba slučaja zadovoljeni su uvjeti stabilnosti.



Slika 41. Von Mises naprezanja uzrokovana djelovanjem momenta



Slika 42. Translacijski pomak uzrokovan djelovanjem momenta

7. ZAKLJUČAK

Cilj ovog zadatka je bio objasniti problematiku postavljanja implantata sa tehničkog stajališta. U ovom radu je opisano ponašanje implantata pričvršćenog u kosti. Implantat je opterećen žvačnom silom, kao najčešći slučaj kojim će korisnik dentalnog implantata biti izložen. Kao opterećenje uzeta je iznad prosječna vrijednost koja je navedena u literaturi.

Pod takvim vrijednostima modul elastičnosti kosti je veći od maksimalnog naprezanja, što znači da ne može doći do neželjenih posljedica (destrukcije i odumiranja tkiva).

Drugi dio analize se bavio problematikom zatezivanjem držača za fiksni dio implantata, to se postiže djelovanjem momentnog ključa, čiju vrijednost je potrebno pažljivo odrediti. Ako bi vrijednost bila premala došlo bi do ispadanja implantata, ako bi bila prevelika došlo bi do uništavanja tkiva u čeljusti.

Nakon izvršenih simulacija, došlo se do zaključka da su naprezanja uzrokovana momentom koji je preporučan, manja nego naprezanja uzrokovana gornjom granicom žvačne sile. U oba slučaja zadovoljeni su uvjeti, tj. nije prekoračen iznos naprezanja.

PRILOZI

CD-R disc

LITERATURA

- [1] www.Wikipedija.org, prosinac 2016
- [2] Čatović A.: Klinička fiksna protetika; Stomatološki fakultet sveučilišta u Zagrebu; Zagreb, 1999.
- [3] Mehulić K. Ocjena potencijalnih zuba nosača. Dostupno na <http://elearning.sfzg.hr/www/index.php>
- [4] <http://www.mojezdravlje.net/Bolesti/611/stomatologija/Kako-nadomjestiti-izgubljene-zube.aspx> (10.10.2016.)
- [5] <http://www.drstarcevic.hr/usluge.html> (5.12.2016.)
- [6] <http://dentusperfectus.hr/zubni-implantati> (8.12.2016)
- [7] <http://ortoimplant.hr/zubni-implantati-zygoma> (4.12.2016)
- [8] <https://www.speareducation.com/spear-review/2015/03/just-the-basics-please-part-i-implant-parts-and-pieces-101> (10.12.2016)
- [9] <http://dental-miletic.com/ugradnja-implantata/> (3.12.2016)
- [10] <http://www.dcd.hr/implantologija/postupak-ugradnje> (12.12.2016)
- [11] <http://www.krenizdravo.rtl.hr/zdravlje/zubi/zubni-implantati-postupak-ugradnje-vrste-implantata-i-cijena> (6.12.2016)
- [12] Knežević G i sur. Osnove dentalne implantologije. Zagreb: Školska knjiga; 2002. pp. 9-25.
- [13] Jerolimov V i sur. Osnove stomatoloških materijala. Zagreb: Stomatološki fakultet Sveučilišta u Zagrebu; 2005.
- [14] Živko Babić J, Jerolimov V. Metali u stomatološkoj protetici. Zagreb: Školska knjiga; 2005. pp. 126-128
- [15] Krmpotić-Nemanić J, Marušić A. Anatomija čovjeka. 2. kor. iz. Zagreb: Medicinska naklada; 2007.
- [16] Rho, J.Y., Kuhn - Spearing, L., Zioupos, P., Mechanical properties and the hierarchical structure of bone, Medical Engineering and Physics, 20(2), 1998., pp. 92- 102.
- [17] Sorić J. , Metoda konačnih elemenata, Golden marketing – Tehnička knjiga, Zagreb, 2004.
- [18] <http://periobasics.com/dental-implant-components-and-current-concepts-of-implant-design.html> (3.12.2016)

[19] http://implantoloskicentar.hr/wp-content/uploads/2015/05/Champions_Basic_Rules.pdf
(12.12.2016.)

[20] Živko J, Kosovel Z, Lazić B. Rezultati preliminarnih ispitivanja žvačnog tlaka gnatodinamometrom vlastite konstrukcije. Acta Stomatol Croat. 1977; 11(107): 107-9.