

# Uporaba kalina ciklusa za iskorištavanje niskotemperaturnih geotermalnih izvora

---

Slavić, Ivan

Undergraduate thesis / Završni rad

2016

Degree Grantor / Ustanova koja je dodijelila akademski / stručni stupanj: **Karlovac University of Applied Sciences / Veleučilište u Karlovcu**

Permanent link / Trajna poveznica: <https://um.nsk.hr/um:nbn:hr:128:024954>

Rights / Prava: [In copyright](#) / [Zaštićeno autorskim pravom.](#)

Download date / Datum preuzimanja: **2024-07-12**



**VELEUČILIŠTE U KARLOVCU**  
Karlovac University of Applied Sciences

Repository / Repozitorij:

[Repository of Karlovac University of Applied Sciences - Institutional Repository](#)



zir.nsk.hr



DIGITALNI AKADEMSKI ARHIVI I REPOZITORIJ

VELEUČILIŠTE U KARLOVCU  
STRUČNI STUDIJ STROJARSTVA

Ivan Slavić

**UPORABA KALINA CIKLUSA ZA  
ISKORIŠTAVANJE  
NISKOTEMPERATURNIH  
GEOTERMALNIH IZVORA**

ZAVRŠNI RAD

Karlovac, 2016.



VELEUČILIŠTE U KARLOVCU  
STRUČNI STUDIJ STROJARSTVA

Ivan Slavić

**UPORABA KALINA CIKLUSA ZA  
ISKORIŠTAVANJE  
NISKOTEMPERATURNIH  
GEOTERMALNIH IZVORA**

ZAVRŠNI RAD

Mentor:

dr. sc. Nenad Mustapić, prof. v.š.

Karlovac, 2016.

Izjavljujem da sam ovaj rad izradio samostalno koristeći stečena znanja tijekom studija i korištenjem navedene literature. Zahvaljujem se mentoru profesoru dr.sc. Nenadu Mustapiću prof. v.š. koji je pomogao svojim savjetima u izradi ovog završnog rada. Zahvaljujem se svojoj obitelji, a posebno svojim roditeljima koji su me podupirali te mi omogućili školovanje.

Ivan Slavić



**VELEUČILIŠTE U KARLOVCU**  
KARLOVAC UNIVERSITY OF APPLIED SCIENCES  
Trg J.J.Strossmayera 9  
HR-47000, Karlovac, Croatia  
Tel. +385 - (0)47 - 843 - 510  
Fax. +385 - (0)47 - 843 - 579



## **VELEUČILIŠTE U KARLOVCU**

**Stručni studij:** Strojarstva

Usmjerenje: Strojarske konstrukcije

Karlovac, 22.12.2016.

### **ZADATAK ZAVRŠNOG RADA**

Student: Ivan Slavić

Matični broj: 0110612042

Naslov: Uporaba Kalina ciklusa za iskorištavanje niskotemperaturnih geotermalnih izvora

Opis zadatka:

U završnom radu nakon kratkog uvoda i opisa principa nastanka geotermalne energije, potrebno je izvesti proračun i postaviti matematičke modela za Kalina ciklus i Rankineov ciklus sa organskim radnim fluidom za iskorištavanje niskotemperaturnih geotermalnih izvora primjenom prvog glavnog stavka termodinamike. Ispitivanje rada ciklusa provesti programom EES (Engineering Equation Solver) i Excel. Izvršiti analizu stupnja iskoristivosti i snage, te ekonomsku analizu.

Zadatak zadan:

27.06.2016

Rok predaje rada:

02.12.2016

Predviđeni datum obrane:

22.12.2016.

Mentor:

Predsjednik Ispitnog povjerenstva:

## **SAŽETAK**

U završnom radu provedena je analiza potencijala Kalina ciklusa za iskorištavanje geotermalne energije, te usporedba sa Rankineovim ciklusaom sa organskim fluidom. Opisani su principi rada ovih ciklusa, te princip iskorištavanja geotermalne energije. Definirani su matematički modeli za cikluse na osnovi prvog glavnog stavka termodinamike. Simulacija ciklusa provedena je korištenjem programskog paketa EES ( Engineering Equation Solver) i Excel. Kalina ciklus je optimiziran i ekonomski analiziran.

## **SUMMARY**

In this work Kalina cycle for the heat recovery from the geothermal energy was analyzed and compared with organic Rankine cycle (ORC). Principal of exploitation of geothermal energy and working principles of cycles are described. For cycles, mathematical model are defined based on the first law of thermodynamics. Cycle simulation is accomplished using EES (Engineering Equation Solver) program and Excel. Kalina cycle is optimised and economically analyzed.

## SADRŽAJ

SAŽETAK.....	i
SUMMARY.....	i
SADRŽAJ .....	ii
POPIS SLIKA.....	iv
POPIS TABLICA.....	v
POPIS OZNAKA.....	vi
<b>1. UVOD.....</b>	<b>1</b>
<b>2. TEORETSKE OSNOVE .....</b>	<b>2</b>
<b>2.1. Izvori geotermalne energije u svijetu.....</b>	<b>2</b>
<b>2.2. Nastanak geotermalne energije .....</b>	<b>3</b>
<b>2.3. Geotermalni potencijal Republike Hrvatske .....</b>	<b>5</b>
<b>2.4. Tipovi geotermalnih elektrana .....</b>	<b>6</b>
<b>3. POSTAVKA ZADATKA.....</b>	<b>8</b>
<b>4. RAZRADA ZADATKA .....</b>	<b>9</b>
<b>4.1. Definiranje matematičkog modela .....</b>	<b>9</b>
4.1.1. Opis rada Rankineovog ciklusa sa organskim radnim fluidom (ORC) .....	10
4.1.1.1. <i>Opis rada predgrijača i isparivača .....</i>	<i>10</i>
4.1.1.2 <i>Opis rada turbine .....</i>	<i>12</i>
4.1.1.3. <i>Opis rada kondenzatora .....</i>	<i>13</i>
<b>4.2. Definiranje matematičkog modela Kalina ciklusa .....</b>	<b>13</b>
4.2.1. Princip rada i model postrojenja za Kalina ciklus .....	14
4.2.2. Toplinska učinkovitost i korisni rad Kalina ciklusa .....	15
4.2.3. Opis rada Kalina ciklusa .....	18
4.2.3.1. <i>Opis rada predgrijača i isparivača .....</i>	<i>18</i>
4.2.3.2. <i>Opis rada dobavne pumpe.....</i>	<i>21</i>
4.2.3.3. <i>Opis rada kondenzatora .....</i>	<i>21</i>
4.2.3.4. <i>Opis rada turbine .....</i>	<i>23</i>
4.2.3.5. <i>Opis rada separatora .....</i>	<i>25</i>
4.2.4. Stupanj termodinamičke korisnosti Kalina ciklusa.....	26
<b>5. ANALIZA DOBIVENIH REZULTATA .....</b>	<b>29</b>
<b>5.1. Ekonomska analiza Kalina ciklusa i ORC-a.....</b>	<b>29</b>
<b>5.2. Analiza stupnja iskoristivosti i specifičnog rada Kalina ciklusa i ORC-a .....</b>	<b>30</b>



<b>6. ZAKLJUČAK</b> .....	31
<b>7. LITERATURA</b> .....	32
<b>PRIVITAK 1</b>	
<b>PRIVITAK 2</b>	

## POPIS SLIKA

Slika 1. Instalirana snaga i proizvedena električna energija u geotermalnim elektranama od 1995. do 2010. i predviđanja za razdoblja od 2010. do 2050. ....	2
Slika 2. Instalirana snaga geotermalnih elektrana u svijetu.....	2
Slika 3. Shematski prikaz nastanka geotermalne energije.....	4
Slika 4. Princip upotrebe geotermalne energije za proizvodnju električne energije. ..	5
Slika 5. Geotermalni potencijal Republike Hrvatske. ....	6
Slika 6. Područja primjene osnovnih tipova geotermalnih elektrana. ....	6
Slika 7. Toplinska shema postrojenja Rankineovog ciklusa sa organskim fluidom (ORC). ....	9
Slika 8. Shematski prikaz predgrijača i isparivača. ....	10
Slika 9. Shematski prikaz turbine i generatora. ....	12
Slika 10. Shematski prikaz kondenzatora.....	13
Slika 11. Shematski prikaz Kalina ciklusa. ....	14
Slika 12. h-s dijagram Kalina ciklusa sa 77% osnovnom mješavinom amonijaka. ..	15
Slika 13. Usporedba dobivenog specifičnog korisnog rada za različite tlakove i udjele amonijaka u mješavini. ....	17
Slika 14. Shematski prikaz predgrijača i isparivača. ....	18
Slika 15. T-q dijagram prijenosa topline za predgrijač i isparivač.....	19
Slika 16. Shematski prikaz kondenzatora.....	22
Slika 17. Shematski prikaz turbine i generatora. ....	23
Slika 18. Shematski prikaz separatora.....	25
Slika 19. Snaga postrojenja s kalina ciklusom u zavisnosti o masenom udjelu NH <sub>3</sub> ..	27
Slika 20. Protoci i tlak kondenzacije Kalina ciklusa u zavisnosti o masenom udjelu NH <sub>3</sub> . ....	28

## POPIS TABLICA

Tablica 1. Države sa najvećim kapacitetom za proizvodnju električne energije korištenjem geotermalnih izvora.....	3
Tablica 2. Optimalni radni uvjeti postrojenja za temperature geotermalnog izvora od 90 do 140°C .....	16
Tablica 3. Usporedba veličina turbine za pojedine radne medije .....	24
Tablica 4. Površine izmjenjivača topline Kalina ciklusa .....	29
Tablica 5. Ukupna cijena opreme postrojenja na Kalina ciklus.....	29
Tablica 6. Usporedba stupnja iskoristivosti i specifičnog korisnog rada Rankineovog ciklusa sa organskim radnim fluidom i Kalina ciklusa.....	30
Tablica 7. Ulazne vrijednosti Kalina ciklusa.....	30

## POPIS OZNAKA

Oznaka	Jedinica	Opis
$m_{\text{geo}}$	kg/s	maseni protok geotermalnog fluida
$m_{\text{rf}}$	kg/s	maseni protok radnog fluida
rf	-	radni fluid
geo	-	geotermalni fluid
$c_p$	J/kgK	specifična toplina geotermalnog fluida
$\eta_t$	-	stupanj iskoristivosti turbine
$\eta_{\text{pumpe}}$	-	stupanj iskoristivosti pumpe
$\eta_{\text{motora}}$	-	stupanj iskoristivosti motora
$\dot{P}_{\text{dp}}$	kW	snaga dobavne pumpe
H	m	visina dobave pumpe
g	$\text{m/s}^2$	konstanta gravitacija
A	$\text{m}^3$	površina izlaznog strujnog presjeka
$W_{\text{turbine}}$	kW	korisni rad turbine
$h_1$	kJ/kg	entalpija organskog fluida na izlazu isparivača
$h_2$	kJ/kg	entalpija organskog fluida na ulazu u isparivač
$h_{2s}$	kJ/kg	entalpija organskog fluida na izlazu iz turbine sa pretpostavkom izentropske ekspanzije
$h_3$	kJ/kg	entalpija fluida u točki 3
$h_a$	kJ/kg	entalpija geotermalnog fluida na ulazu u isparivač
$h_c$	kJ/kg	entalpija geotermalnog fluida na izlazu predgrijača
$h_5$	kJ/kg	entalpija radnog fluida na ulazu u kondenzator
$h_6$	kJ/kg	entalpija radnog fluida na izlazu iz kondenzatora
$h_7$	kJ/kg	entalpija radnog fluida na ulazu u predgrijač
$h_8$	kJ/kg	entalpija radnog fluida na ulazu u isparivač
$h_9$	kJ/kg	entalpija radnog fluida na izlazu iz isparivača
$U_{\text{kondenzator}}$	$\text{W/m}^2\text{K}$	ukupni koeficijent prijelaza topline u kondenzatoru
$U_{\text{isparivač}}$	$\text{W/m}^2\text{K}$	ukupni koeficijent prijelaza topline u isparivaču
$U_{\text{predgrijač}}$	$\text{W/m}^2\text{K}$	ukupni koeficijent prijelaza topline u predgrijaču
$\text{LMTD}_{\text{predgrijač}}$	-	srednja temperaturna logaritamska razlika predgrijača
$\text{LMTD}_{\text{isparivač}}$	-	srednja temperaturna logaritamska razlika isparivača
$\text{LMTD}_{\text{kondenzator}}$	-	srednja temperaturna logaritamska razlika kondenzatora

$v_2$	$m^3$	specifični volumen
$M$	-	machov broj ( omjer brzine izvora zvuka i brzine zvuka u sredstvu)
$a_2$	m/s	brzina zvuka u fluidu
$M_9$	kg	masa mješavine u točki 9
$M_3$	kg	masa mješavine u točki 3
$M_1$	kg	masa mješavine u točki 1
$UP$	-	udio pare
$x_9$	-	udio amonijaka u mješavini stanja 9
$x_3$	-	udio amonijaka u mješavini stanja 3
$x_1$	-	udio amonijaka u mješavini stanja 1
$T_{e\ in}$	$^{\circ}C$	ulazna temperatura vode u izmjenjivač topline
$T_{e\ out}$	$^{\circ}C$	izlazna temperatura vode iz izmjenjivača topline
$T_0$	$^{\circ}C$	temperatura okoliša
$T_x$	$^{\circ}C$	temperatura rashladnog fluida na ulazu u kondenzator
$T_y$	$^{\circ}C$	temperatura rashladnog fluida na izlazu iz kondenzatora
$T_5$	$^{\circ}C$	temperatura na ulazu u kondenzator
$T_6$	$^{\circ}C$	temperatura na izlazu iz kondenzatora
$T_7$	$^{\circ}C$	temperatura radnog fluida na ulazu u predgrijač
$T_8$	$^{\circ}C$	temperatura radnog fluida u „pinch“ točki
$T_9$	$^{\circ}C$	temperatura radnog fluida na izlazu iz isparivača
$T_a$	$^{\circ}C$	temperatura geotermalnog fluida na ulazu u isparivač
$T_b$	$^{\circ}C$	temperatura geotermalnog fluida na ulazu u predgrijač
$T_c$	$^{\circ}C$	temperatura geotermalnog fluida na izlazu iz predgrijača
$Q_{kondenzatora}$	kW	toplinski tok izmjenjivača topline
$\dot{Q}_{isp}$	kW	izmjenjeni toplinski tok isparivača
$\dot{Q}_{pred}$	kW	izmjenjeni toplinski tok predgrijača
$E_{res}$	kW	maksimalna teoretska snaga

## 1. UVOD

Geotermalna energija je vrlo važan izvor energije čiji je razvoj znatno utjecao na očuvanje okoliša. Energija se uglavnom proizvodi u konvencionalnim parnim turbinama koje zahtjevaju temperature fluida od minimalno 150°C. Drugi zakon termodinamike povezuje proizvodnju energije sa temperaturama fluida (od 100 do 150°C). Proizvodnja energije korištenjem geotermalnih fluida na tim temperaturama je znatno napredovala razvojem i poboljšanjima binarnih ciklusa.

Danas se geotermalna energija koristi za proizvodnju električne energije, za zagrijavanje prostora, staklenika, bazena, u medicinske svrhe (balneologija), u ribnjicarstvu i u različitim industrijskim procesima. Geotermalna energija se također može, ukoliko to ekonomski uvjeti dopuštaju, koristiti za prethodno dogrijavanje fluida u različitim industrijskim i toplinskim sustavima, čime bi se ostvarila ušteda klasičnih izvora energije.

Najvažniji način iskorištavanja visokotemperaturnih geotermalnih izvora (>200°C) je proizvodnja električne energije. Najekonomičniji i najjednostavniji način proizvodnje električne energije je iz ležišta suhe vodene pare u geotermalnim elektranama na suhozasićenu paru. Nešto složenije načini eksploatacije, termoelektrane s isparavanjem i binarne termoelektrane, razvijene za eksploataciju srednetemperaturnih geotermalnih izvora postaju sve više ekonomski konkurentne [1].

Danas inženjerski kadar daje prednost Kalina ciklusu pred Organskim Rankinovim ciklusom (ORC), radi termodinamičkih prednosti ili u najmanju ruku jednakosti kao ORC. Kalina ciklus pruža mogućnost proizvodnje do 29% više dobivene snage u odnosu na ORC model. Značajke koje odražavaju razliku Kalina od ostalih binarnih ciklusa su sljedeće:

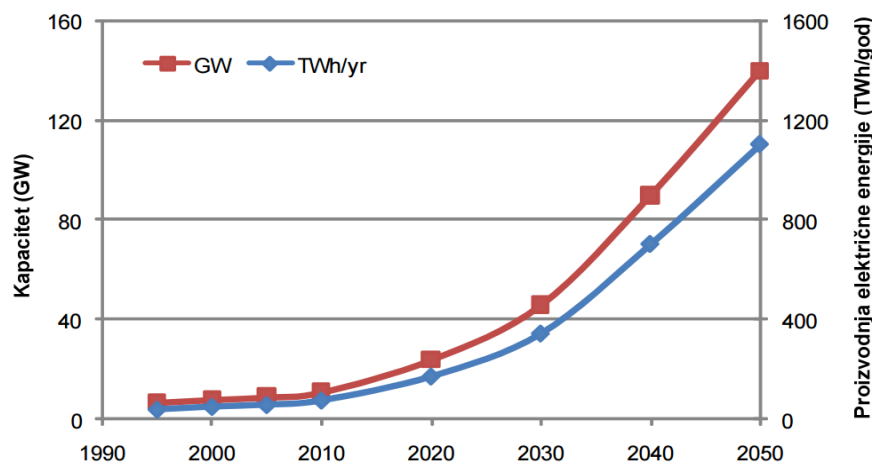
1. Radni fluid je mješavina  $H_2O$  i  $NH_3$ .
2. Isparavanje i kondenzacija se odvija na promjenjivim temperaturama.
3. Ciklus uključuje rekuperaciju topline iz ispušnih plinova turbine.
4. Sastav mješavine može varirati tokom ciklusa u nekim izvedbama postrojenja [2].

Glavni cilj ovog rada je prezentacija probnog dizajna binarnog postrojenja koje koristi geotermalni izvor raspona temperature od 90 do 140°C. Analiziraju se termodinamički parametri Kalina ciklusa te optimizira izlazna snaga postrojenja.

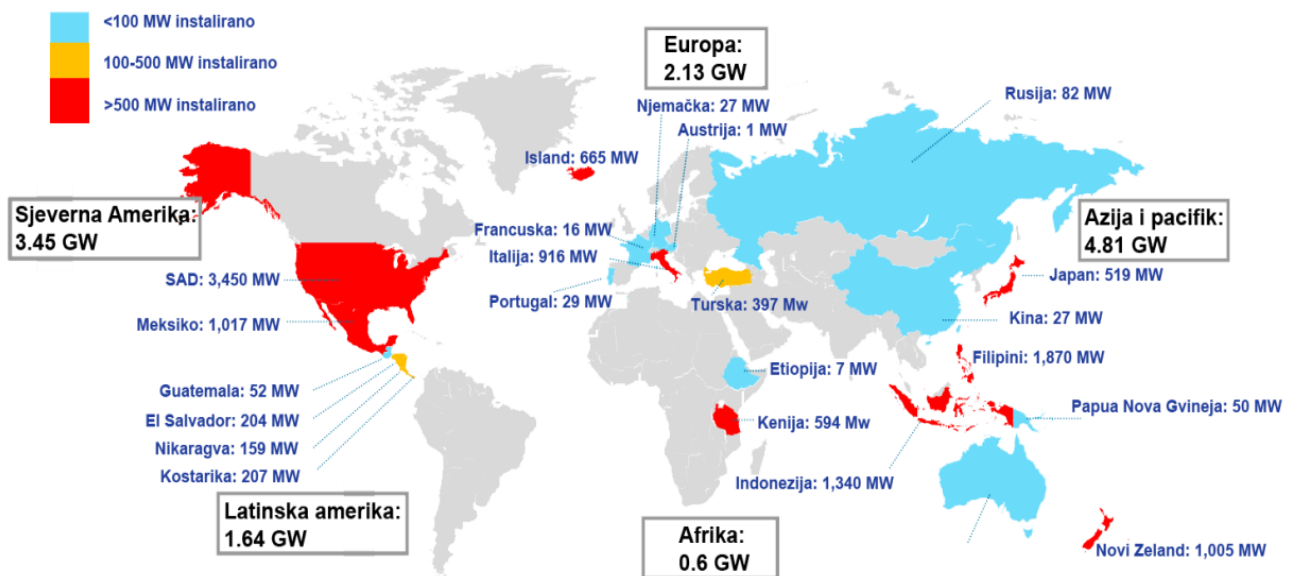
## 2. TEORETSKE OSNOVE

### 2.1. Izvori geotermalne energije u svijetu

Geotermalni izvori su poznati kao čisti, obnovljivi i ekološko prihvatljivi izvori energije koji se baziraju na dobivanju topline iz zemlje. Oni su četvrti po redu od obnovljivih izvora koji se koriste za proizvodnju električne energije odmah poslje hidroenergije, biomase i vjetrova. Poslje geotermalnih izvora slijede solarna energija i energija valova. Uporaba ovog oblika energije se koristi još od 1913. te se do 2050. godine predviđa da će ukupna proizvodnja energije u geotermalnim elektranama porasti do 140 GW, slika 1 [4]. Geotermalni izvori su pronađeni u oko 90 od kojih 24 držve koriste za proizvodnju električne energije, slika 2, tablica 1 [3].



Slika 1. Instalirana snaga i proizvedena električna energija u geotermalnim elektranama od 1995. do 2010. i predviđanja za razdoblja od 2010. do 2050.



Slika 2. Instalirana snaga geotermalnih elektrana u svijetu

<b>Država</b>	<b>Kapacitet (MW)</b>
SAD	3450
Filipini	1870
Indonezija	1340
Meksiko	1017
Novi Zeland	1005
Italija	916
Island	665
Kenija	594
Japan	519
Turska	397

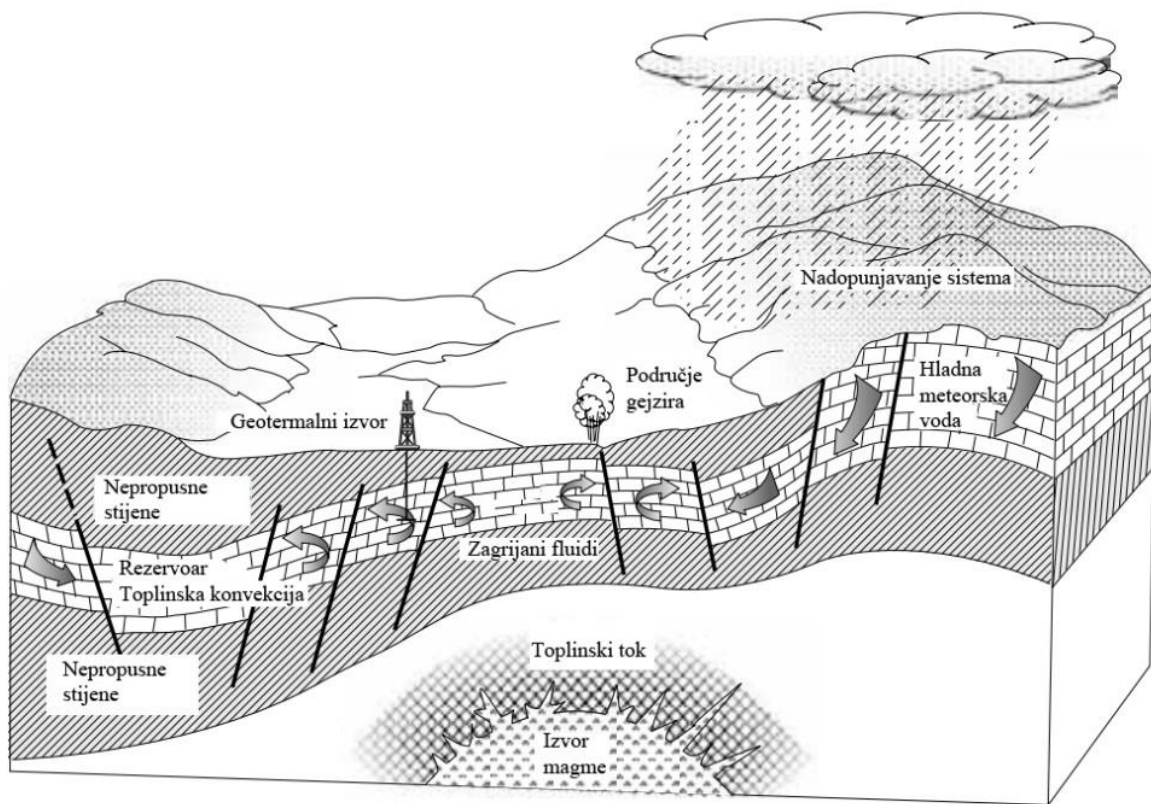
Tablica 1. Države sa najvećim kapacitetom za proizvodnju električne energije korištenjem geotermalnih izvora.

## 2.2. Nastanak geotermalne energije

Uspjeh procesa proizvodnje geotermalne energije ovisi o tome koliko će se voda zagrijati, a što ovisi o tome koliko je vruće kamenje bilo u startu, te o tome koliko vode ispumpamo prema tom kamenju. Nakon toga se voda pumpa, odnosno ispušta kroz otvor za ubrizgavanje, te na taj način prolazi kroz pukotine vrućih slojeva zemljine unutrašnjosti. Zatim se kroz povratni otvor vraća natrag na površinu pod velikim pritiskom, te se pretvara u paru kada dođe do površine. Princip nastanka geotermalne energije prikazan je slikom 3 [7]. Tako dobivenu paru potrebno je odvojiti od slane vode što se obično odvija u centralnom postrojenju za odvajanje. Kada proces odvajanje slane vode od pare bude dovršen para se provodi do izmjenjivača topline koji se nalaze u unutrašnjosti elektrane. Kada se para provede do izmjenjivača topline moguće ju je provesti do parnih turbina gdje se može generirati u struju, a istovremeno se kroz ispušne ventile oslobađa neiskorištena energija. U izmjenjivačima topline para se pod pritiskom hladi u kondenzate da bi se nakon toga toplina transferirala u hladnu vodu u kondenzacijskim izmjenjivačima topline. Tako dobivena hladna voda pumpa se se iz izvora u skladišne spremnike iz kojih se provodi u izmjenjivače topline gdje se vodi podiže temperatura od 85 do 90 stupnjeva celzijusa. Tako zagrijana voda prolazi kroz otplinjivače te se ključanjem vode odvaja otpušten kisik i ostali plinovi koji bi mogli

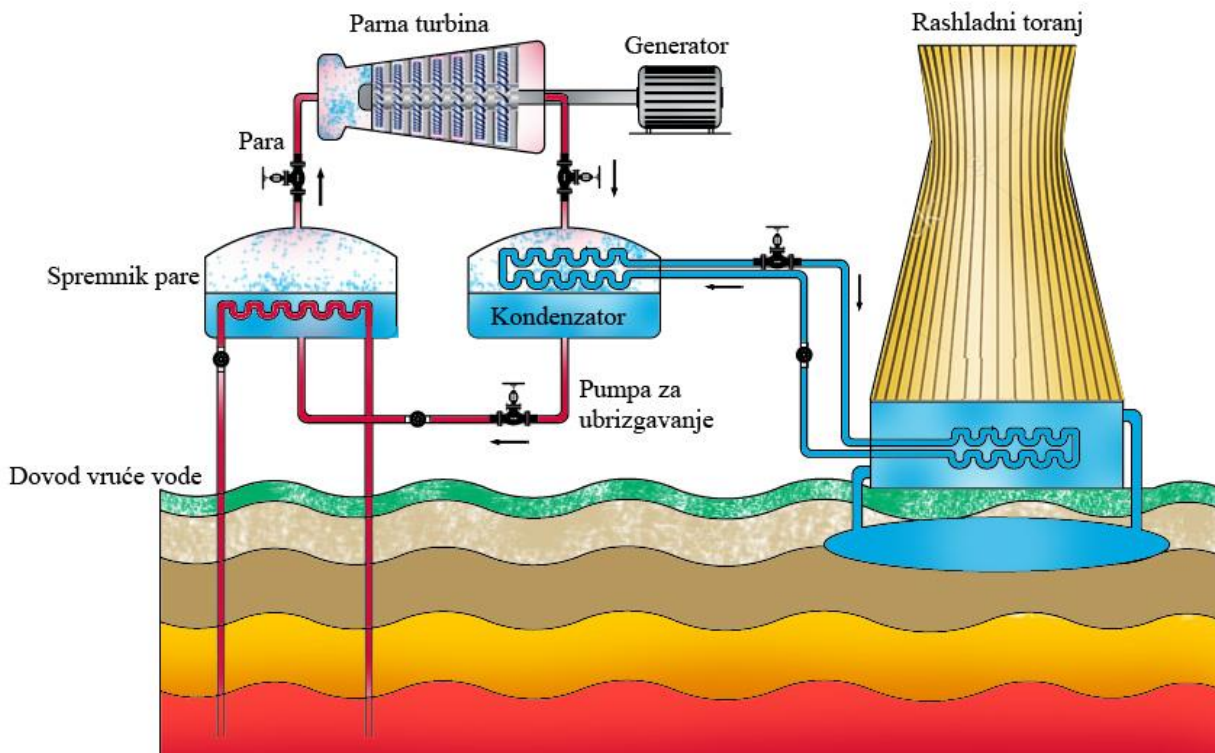


uzrokovati koroziju nakon što se zagriju te je zbog toga potrebno rashladiti vodu od 82 do 85 stupnjeva celzijusa [7].



Slika 3. Shematski prikaz nastanka geotermalne energije.

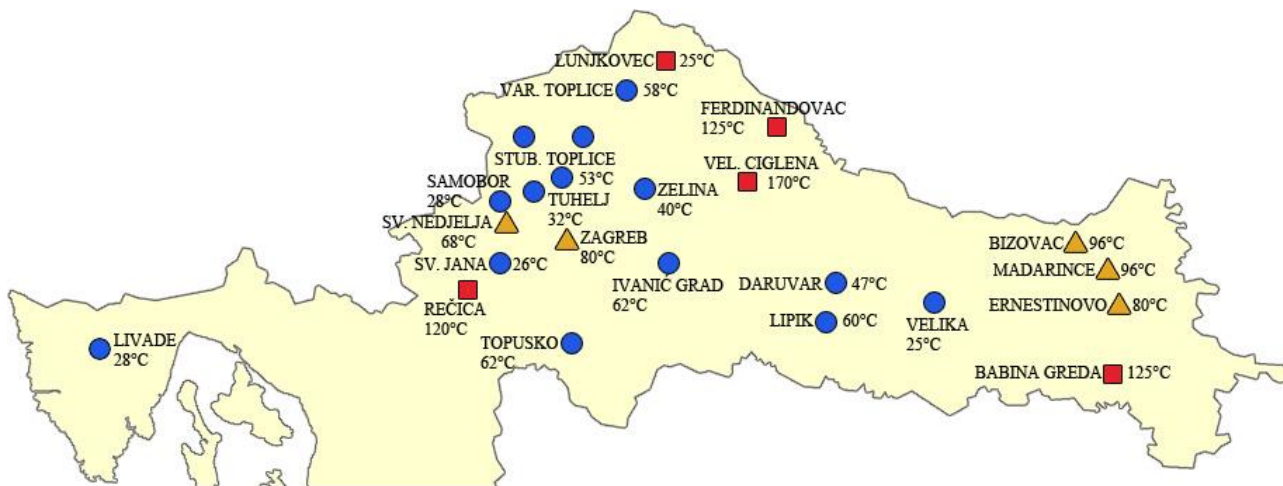
Dakle u biti se radi o procesu zagrijavanja vode, te njenom pretvaranju u paru koja se kasnije može koristiti bilo na način da se pomoću turbogeneratorske mašine proizvodi struja ili da ista prolazeći kroz transferatore toplote grije vodu stvarajući tako potrebnu toplinu za grijanje kućanstava i industrijskih postrojenja. Iako je Island uvjerljivo najveći iskorištavač geotermalne energije sa 89% svih islandskih kućanstava koja se griju na taj način, nije usamljen na području iskorištavanja geotermalne energije [7]. Geotermalna energija se uvelike iskorištava i u područjima Novog Zelanda, Japana, Italije, Filipina te i nekih dijelova SAD-a kao što je San Bernardino u Kaliforniji te u glavnom gradu Idaho Boiseu. Budući da je procijenjena totalna količina geotermalne energije koja bi se mogla iskoristiti veća nego sveukupna količina energetske izvora baziranih na ugljenu, zemnom plinu i nuklearnoj energiji zbrojenih zajedno trebalo bi geotermalnoj energiji svakako pridati veću važnost. Naročito ako se uzme u obzir da je riječ o jeftinom, obnovljivom izvoru energije koji je usto i ekološki prihvatljiv. Princip uporabe geotermalne energije za proizvodnju električne energije prikazan je slikom 4.



Slika 4. Princip upotrebe geotermalne energije za proizvodnju električne energije.

### 2.3. Geotermalni potencijal Republike Hrvatske

U Republici Hrvatskoj postoji ukupno 28 geotermalnih polja, od kojih je 18 u uporabi. Za potrebe grijanja prostora instalirano je ukupno 36,7 MW toplinske snage s godišnjom upotrebom energije od 189,6 TJ/god. Za kupanje se koristi 77,3 MW toplinske snage, odnosno 492,1 TJ/god. Dva sedimentna bazena pokrivaju gotovo cijelo područje Republike Hrvatske, a to su Panonski bazen i Dinaridi. Velike su razlike u geotermalnim potencijalima ta dva bazena koji su dobiveni istražnim radovima u svrhu pronalaska nafte i plina. U Dinaridima prosječni geotermalni temperaturni gradijent i toplinski tok iznose  $0,018\text{ }^{\circ}\text{C/m}$  i  $29\text{ mW/m}^2$ . Na ovom području nije moguće očekivati otkrića značajnijih geotermalnih ležišta. Za razliku od Dinarida, u Panonskom bazenu prosječni geotermalni gradijent i toplinski tok su mnogo viši:  $0,049^{\circ}\text{C/m}$  i  $76\text{ mW/m}^2$ . Pošto je geotermalni gradijent u panonskom bazenu znatno veći od europskog prosjeka na ovom području je moguće očekivati, pored već otkrivenih geotermalnih polja, pronalaženje novih geotermalnih polja. Procjenjuje se da je ukupna toplinska snaga geotermalnih energetskeg potencijala Republike Hrvatske iz već izrađenih bušotina  $203,47\text{ MW}$  (do  $500^{\circ}\text{C}$ ) odnosno  $319,21\text{ MW}$  (do  $250^{\circ}\text{C}$ ), a u uz potpunu razradu polja  $839,14\text{ MW}$  (do  $500^{\circ}\text{C}$ ) odnosno  $1169,97\text{ MW}$ . Također se pretpostavlja da je moguća snaga proizvodnje električne enrgije iz srednjetemperaturnih izvora iz već izrađenih bušotina  $10,95\text{ MW}$ , a u uz potpunu razradu ležišta  $47,88\text{ MW}$  [8].

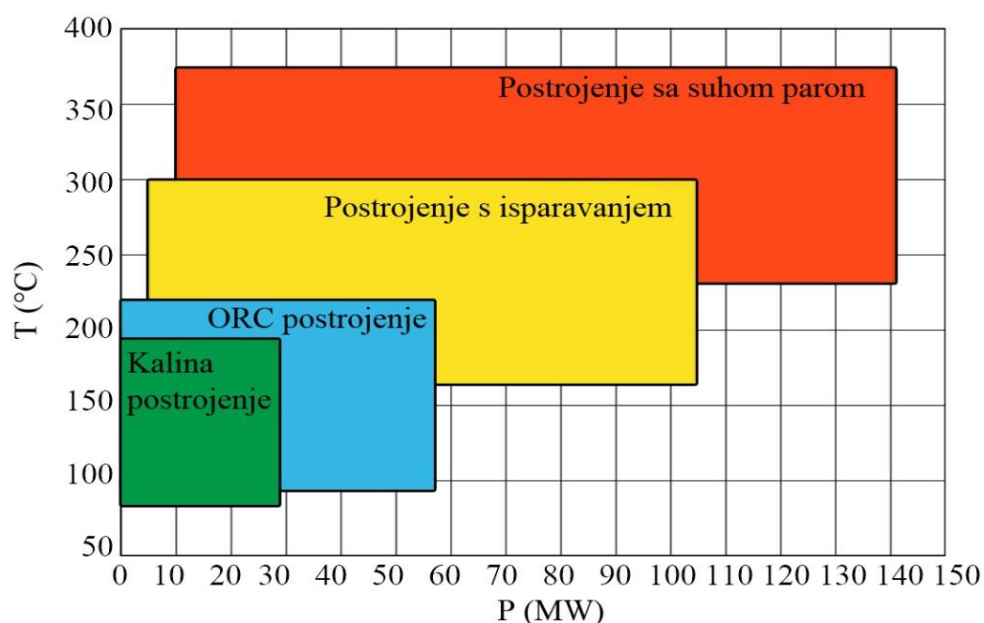


Slika 5. Geotermalni potencijal Republike Hrvatske.

Na slici 5, vidimo da najveći potencijal za iskorištavanje geotermalne energije u Republici Hrvatskoj imaju toplinski izvori u području sjeverne Hrvatske, kao što su Lunjkovec, Ferdinandovec i Velika Ciglena.

#### 2.4. Tipovi geotermalnih elektrana

Postoji nekoliko vrsta elektrana koje koriste geotermalnu snagu za proizvodnju energije. Tehnologije koje se koriste za pretvorbu geotermalne energije u iskoristivu snagu i korisni rad se mogu podijeliti u 3 grupe. Prema temperaturi geotermalnih izvora, sustav se može podijeliti na one sa visokom temperaturom izvora ( $>170^{\circ}\text{C}$ ), srednjom temperaturom (od  $90$  do  $170^{\circ}\text{C}$ ) i one sa niskom temperaturom izvora ( $<90^{\circ}\text{C}$ ). Koji će tip postrojenja biti instaliran zavisi o vrsti ležišta, slika 6 [11].



Slika 6. Područja primjene osnovnih tipova geotermalnih elektrana.

Sistemi koji rade na visokotemperaturnim izvorima se najčešće koriste za proizvodnju električne energije, dok se sistemi koji rade na izvorima nižih temperatura češće koriste u komercijalne svrhe poput radijatorskog grijanja, grijanja bazena i slično. Sistemi sa visokom ili srednjom temperaturom izvora se mogu koristiti kao kogeneracija u kojoj se dio iskoristive energije koristi za proizvodnju električne energije, a dio za komercijalnu uporabu [10].

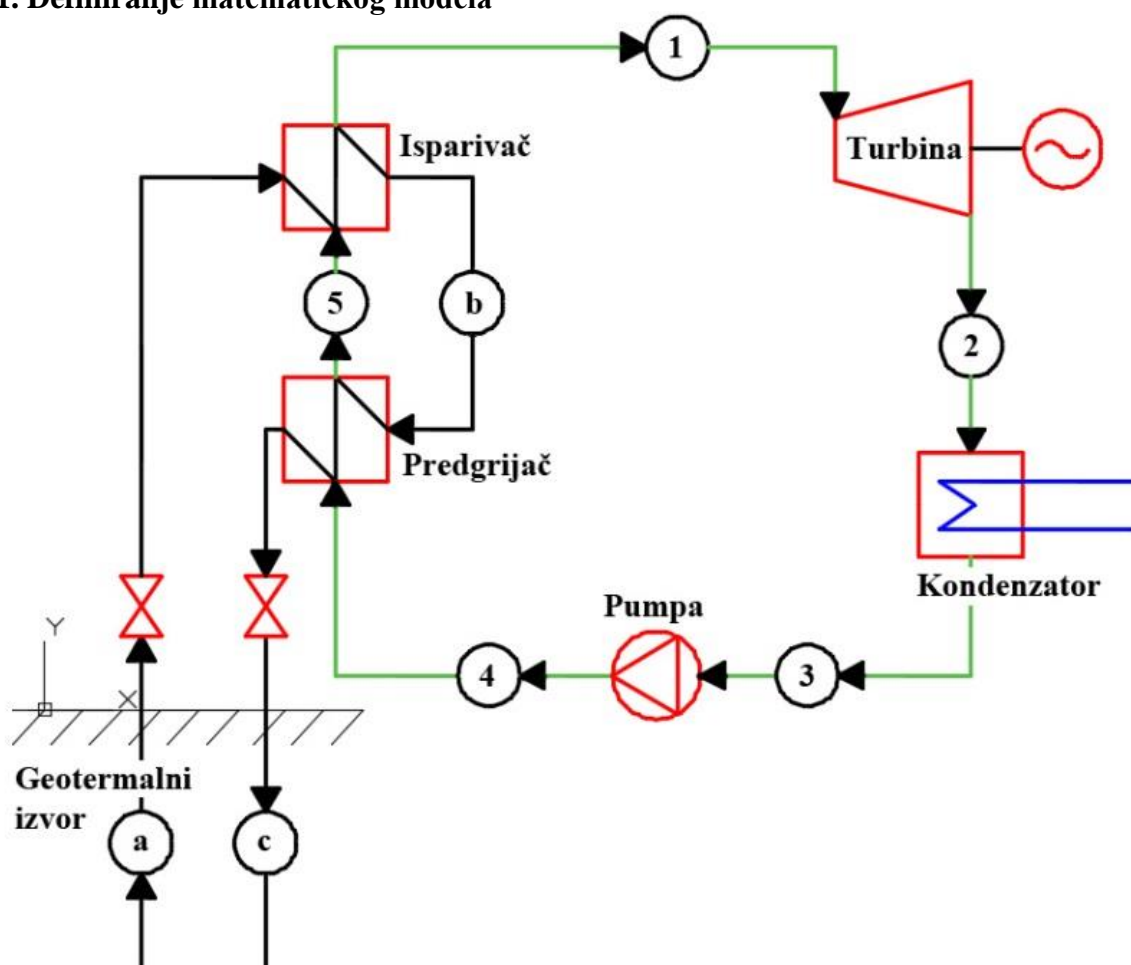
### **3. POSTAVKA ZADATKA**

U završnom radu potrebno je opisati principe rada Kalina ciklusa i Rankineovog ciklusa sa organskim radnim fluidom za iskorištavanje niskotemperaturnih geotermalnih izvora. Nakon uvoda o načinu nastanka geotermalne energije i analize energetske situacije u svijetu i Republici Hrvatskoj potrebno je provesti proračun za svaki ciklus, te postaviti matematičke modele za sve dijelove na temelju prvog glavnog stavka termodinamike prema osnovnim shemama ciklusa. Ispitivanje i optimiziranje rada Kalina ciklusa provesti programskim paketom EES (Engineering Equation Solver) i Excel. Nakon izvršenog proračuna prikazati ekonomsku analizu postrojenja za temperature geotermalnog izvora od 90 do 140 stupnjeva celzijusa, analizirati i usporediti snage i stupanj iskoristivosti Kalina ciklusa sa Rankineovim ciklusom sa organskim radnim fluidom.

#### 4. RAZRADA ZADATKA

Binarni ciklus se odvija korištenjem dva radna fluida. Jedan fluid dovodi toplinu iz geotermalnog izvora u izmjenjivač topline, a drugi je radni fluid binarnog postrojenja koji preuzima tu toplinu. Tokovi ova dva fluida su fizički odvojeni, a prijenos topline se odvija u izmjenjivačima topline. Postoje dvije vrste binarnih ciklusa, Rankineov ciklus sa organskim radnim fluidom (ORC) i Kalina ciklus. ORC koristi rashladni medij kao radni fluid, a Kalina mješavinu amonijak-voda. Termički stupanj djelovanja Kalina ciklusa oko 50% veća od standardnog Rankineovog ciklusa sa organskim radnim fluidom [6].

##### 4.1. Definiranje matematičkog modela



Slika 7. Toplinska shema postrojenja Rankineovog ciklusa sa organskim fluidom (ORC).

Na slici 7, prikazana je toplinska shema Rankineovog ciklusa sa organskim fluidom (ORC). Rankineov ciklus sa organskim radnim fluidom ima isti princip rada i glavne komponente (isparivač, turbinu, kondenzator i pumpu) kao i Rankinov ciklus sa vodenom parom. Postoje i razlike između ova dva ciklusa, a to su radni fluid u ciklusu, termodinamičke osobine radnog fluida i temperatura izvora topline. U Rankinovom ciklusu koristi se samo voda, odnosno

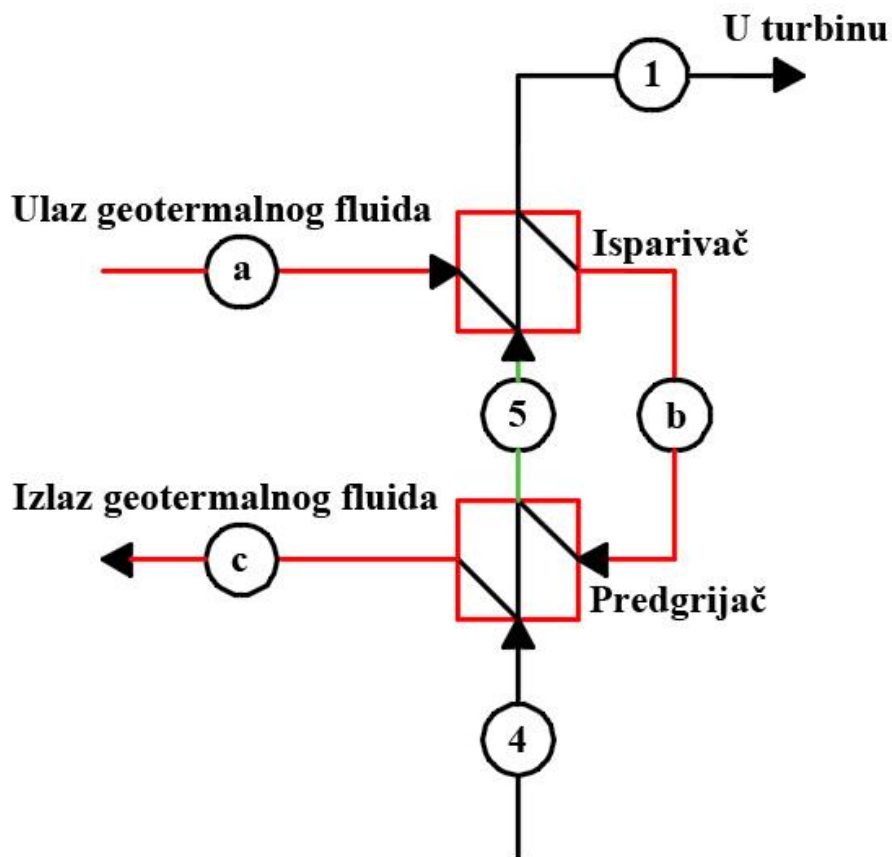


vodena para dok postoji velik broj radnih fluida koji se mogu koristiti u ORC ciklusu. Rankineov ciklus sa vodenom parom pogodan je za temperature na ulazu u turbinu iznad 350°C. Većina organskih fluida imaju nižu temperaturu vrenja od vode, što ih čini pogodnim za korištenje toplinskog potencijala s temperaturama ispod 350°C. Organski fluidi mogu koristiti temperaturu izvora topline od vode kako bi isparavali, te kao takvi mogu koristiti niskotemperaturne izvore topline.

#### 4.1.1. Opis rada Rankineovog ciklusa sa organskim radnim fluidom (ORC)

##### 4.1.1.1. Opis rada predgrijača i isparivača

Geotermalni fluid (stanje od a do c) predaje toplinu radnom fluidu u isparivaču i predgrijaču. U predgrijaču se radni fluid izopentana (stanje 4) zagrijava do stanja vrele kapljevine (stanje 5), te se u isparivaču pretvara u suhozasićenu paru (stanje 1), slika 8.



Slika 8. Shematski prikaz predgrijača i isparivača.

Toplinski gubitci izmjenjivača topline su zanemarivi te je ukupna količina energije koja je predana na radnom fluidu jednaka količini energije koja je preuzeta od geotermalnog fluida. Prijelaz topline sa geotermalnog na radni fluid je opisan sljedećim izrazima:

$$Q_{\text{izmjenjivač}} = m_{\text{geo}} (h_a - h_c) \quad (1)$$

$$Q_{\text{izmjenjivač}} = m_{\text{rf}} (h_1 - h_4) \quad (2)$$

Gdje je :

$m_{\text{geo}}$  - maseni protok geotermalnog fluida (kg/s),

$m_{\text{rf}}$  - maseni protok radnog fluida (kg/s),

$h_a$  - entalpija geotermalnog fluida na ulazu u isparivač (kJ/kg),

$h_c$  - entalpija geotermalnog fluida na izlazu predgrijača (kJ/kg),

$h_1$  - entalpija organskog fluida na izlazu isparivača (kJ/kg),

$h_2$  - entalpija organskog fluida na ulazu u isparivač (kJ/kg),

rf - radni fluid,

geo - geotermalni fluid,

$Q_{\text{izmjenjivač}}$  – toplinski tok izmjenjivača topline (kW).

Spajanjem izraza (1) i (2) dobiva se naredni izraz :

$$m_{\text{geo}} (h_a - h_c) = m_{\text{rf}} (h_1 - h_4) \quad (3)$$

Ukoliko se pretpostavi konstantna vrijednost toplinskog kapaciteta geotermalnog fluida, jednadžbu (3) za isparivač i predgrijač možemo napisati kao:

$$m_{\text{geo}} c (T_a - T_b) = m_{\text{rf}} (h_1 - h_5) \quad (4)$$

$$m_{\text{geo}} c (T_b - T_c) = m_{\text{rf}} (h_5 - h_4) \quad (5)$$

Gdje je :

$T_b$  - temperatura geotermalnog fluida između isparivača i predgrijača (°C),

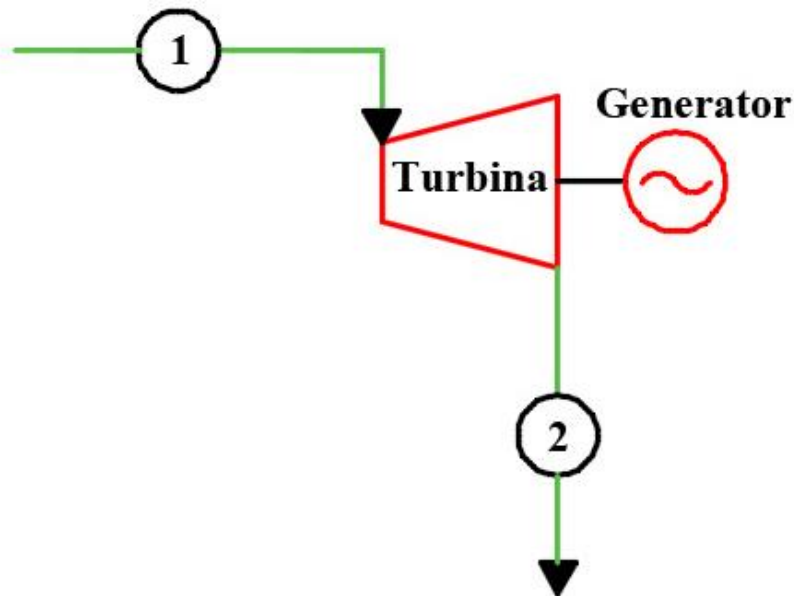
$h_5$  - entalpija geotermalnog fluida između isparivača i predgrijača (kJ/kg),

c - specifična toplina geotermalnog fluida (J/kgK).



#### 4.1.1.2 Opis rada turbine

Turbina je uređaj koji pretvara energiju organskog fluida u električnu energiju pomoću elektro-generatora. Para organskog fluida visokog tlaka ekspandira unutar turbine te pokreće rotorske lopatice koje su povezane na vratilu turbine. Vratilo je povezano sa elektro-generatorom koji pretvara mehaničku energiju gibanja vratila u električnu energiju. Proces ekspanzije u turbini se smatra kao izentropski, slika 9.



Slika 9. Shematski prikaz turbine i generatora.

Snaga turbine se izračuna narednim izrazom :

$$W_{\text{turbine}} = m_{\text{rf}} (h_1 - h_2) \quad (6)$$

$$W_{\text{turbine}} = m_{\text{rf}} \eta_t (h_1 - h_{2s}) \quad (7)$$

Gdje je:

$h_1$  - entalpija organskog fluida na ulazu u turbinu (kJ/kg),

$h_2$  - entalpija organskog fluida na izlazu iz turbine (kJ/kg),

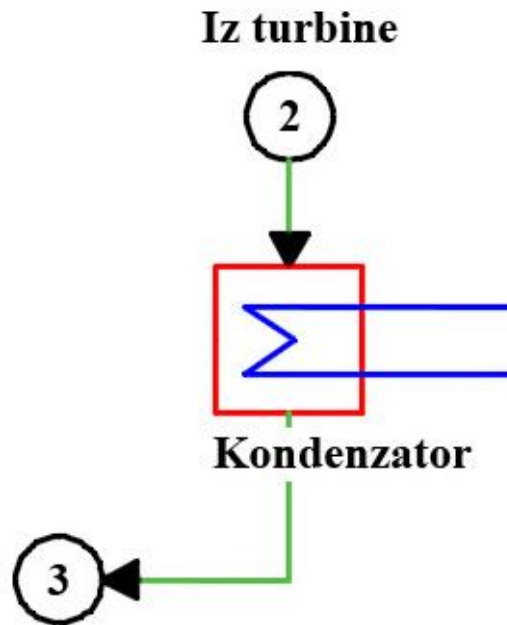
$h_{2s}$  - entalpija organskog fluida na izlazu iz turbine sa pretpostavkom izentropske ekspanzije (kJ/kg),

$\eta_t$  - stupanj iskoristivosti turbine,

$W_{\text{turbine}}$  – dobiveni koristan rad turbine.

#### 4.1.1.3. Opis rada kondenzatora

Kondenzator je izmjenjivač topline između pregrijane pare na izlazu iz turbine i rashladnog medija (zraka ili vode). Dobar kondenzator može znatno utjecati na povećanje snage postrojenja, te može hladiti radni fluid na niske tlakove i temperature. Kondenzator također kontrolira temperaturu povrata geotermalnog fluida [13].



Slika 10. Shematski prikaz kondenzatora.

Toplina preuzeta na rashladni fluid u kondenzatoru prema slici 10, može se izračunati sljedećom jednačinom:

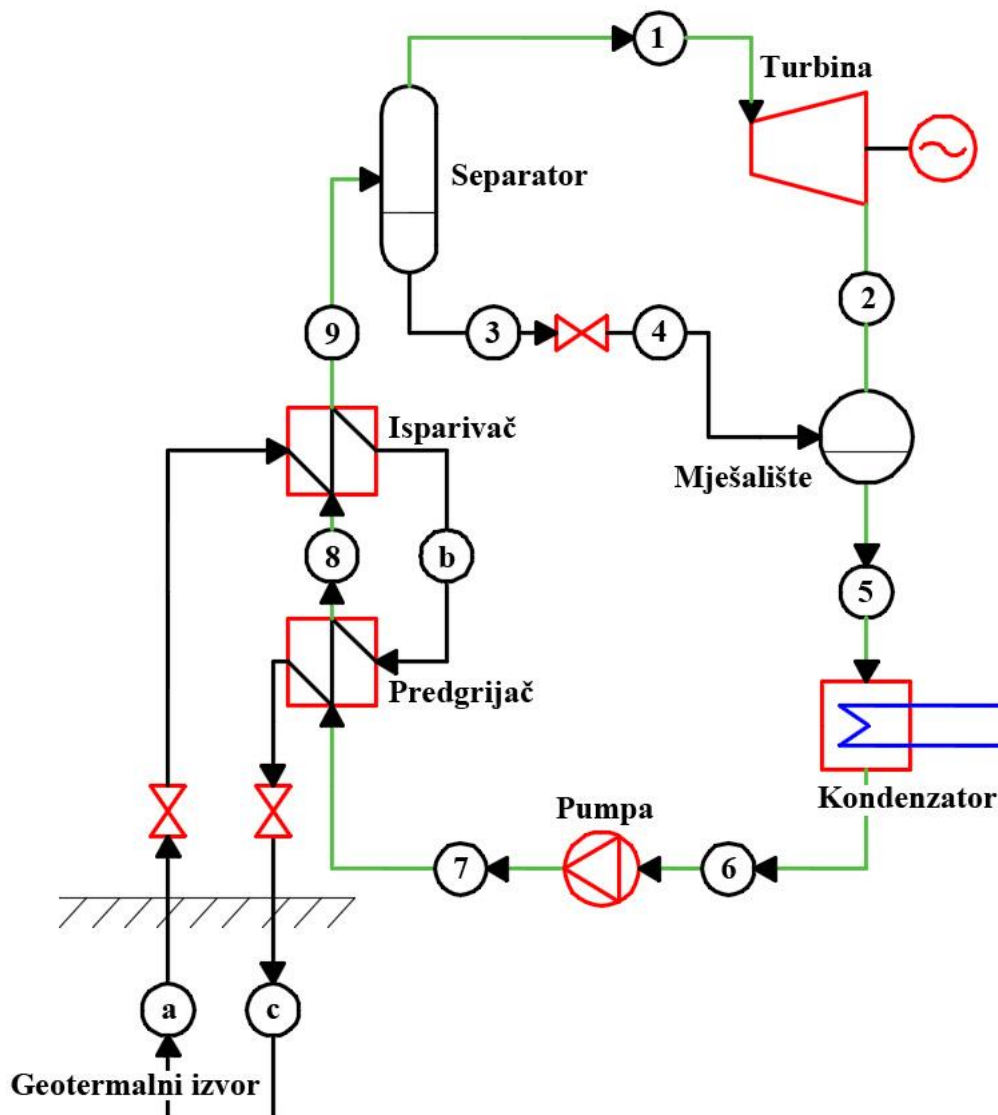
$$Q_{\text{kondenzatora}} = m_{\text{rf}} (h_2 - h_3) \quad (8)$$

Gdje je:

$Q_{\text{kondenzatora}}$  - toplinski tok kondenzatora (kW).

## 4.2. Definiranje matematičkog modela Kalina ciklusa

Prvu verziju Kalina ciklusa izumio je i predložio Alexander Kalina 1980. godine. Kalina ciklus je modificirani organski ciklus koji za sekundarni radni fluid koristi mješavinu amonijak-voda u točno određenom omjeru te se kao takav može koristiti za uporabu geotermalne energije čiji je izvor na temperaturama nižim od 140 °C [16]. Na slici 11 dan je shematski prikaz Kalina ciklusa.

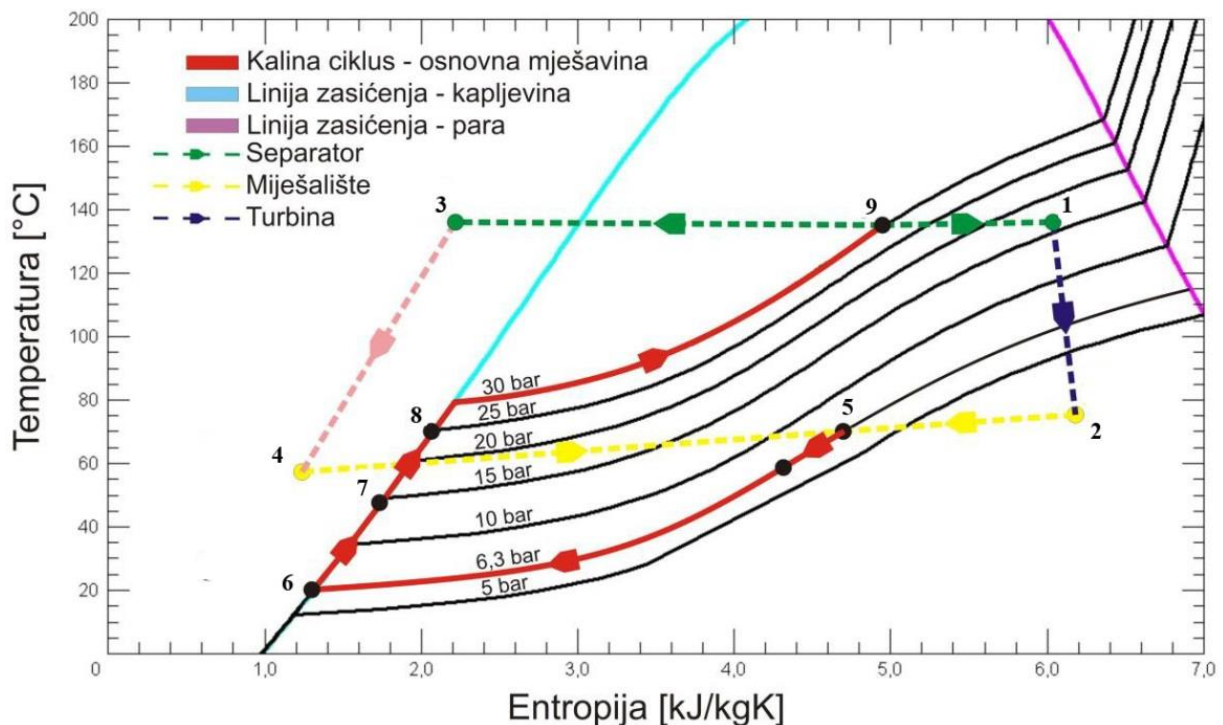


Slika 11. Shematski prikaz Kalina ciklusa.

#### 4.2.1. Princip rada i model postrojenja za Kalina ciklus

Radni fluid (mješavina amonijak-voda) izlazi iz isparivača (stanje 9) kao zasićena parna mješavina. Udio pare ( $x$ ) mješavine određuje koncentracija amonijaka u mješavini, temperatura izvora i tlak radnog fluida. Nakon što radni fluid izađe iz isparivača ulazi u separator. Funkcija separatora je odvajanje radnog fluida u dva toka (stanja 3 i 1). Dio radnog fluida koji se odvaja prema turbini je suhozasićena para bogata amonijakom (stanje 1). Suhozasićena para izentropski ekspandira u turbini gdje se energija radnog fluida pretvara u korisni mehanički rad za pogon električnog generatora. Radni fluid iz turbine izlazi kao zasićena parna mješavina. Vrela kapljevinna sa manjom koncentracijom amonijaka (stanje 3) prolaskom kroz prigušni ventil gdje se smanjuje tlak fluida, odvodi se u mješalište gdje se

miješa sa zasićenom mješavinom amonijaka i vode (stanje 4). Nakon mješališta mješavina stanja 5 se odvodi u kondenzator gdje se radnom fluida odvodi dio topline, smanjuje temperature te iz kondenzatora izlazi kao kondenzat stanja 6. Kondenzat se zatim odvodi pumpom koji fluid izentropski komprimira do stanja 7. Kondenzat stanja 7 ulazi u predgrijač koji radi kao izmjenjivač topline gdje radni fluid apsorbira dio topline geotermalnog fluida te izlazi iz predgrijača kao mješavina stanja 8. Takva predgrijana mješavina ulazi u isparivač kako bi se zatvorio kružni ciklus. Na slici 12 je prikazan Kalina ciklus sa 77%-tnom mješavinom amonijaka i vode [17].



Slika 12. h-s dijagram Kalina ciklusa sa 77% osnovnom mješavinom amonijaka.

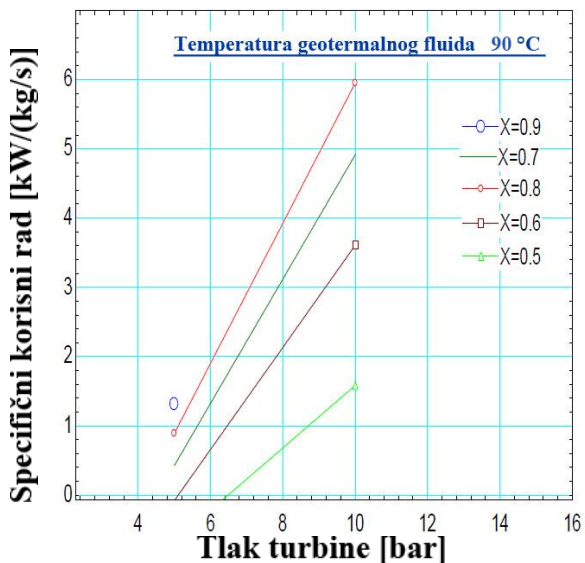
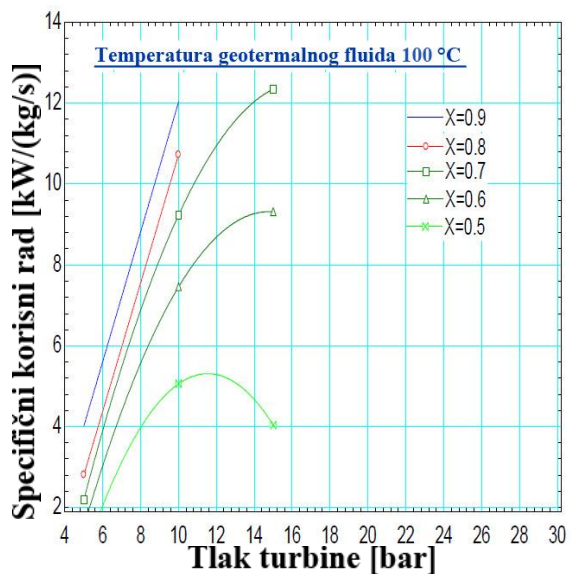
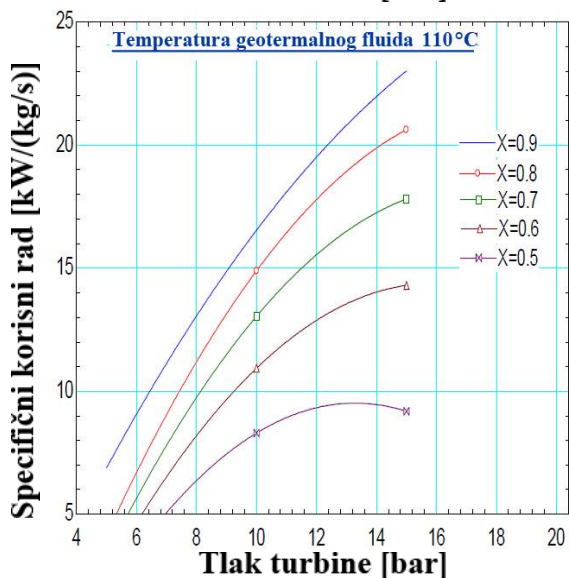
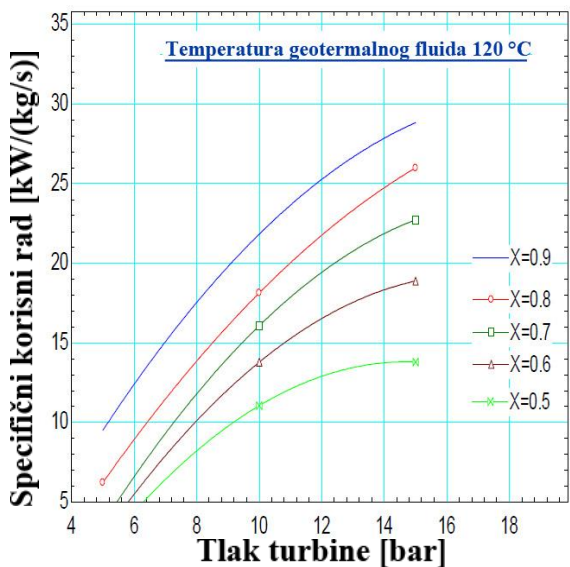
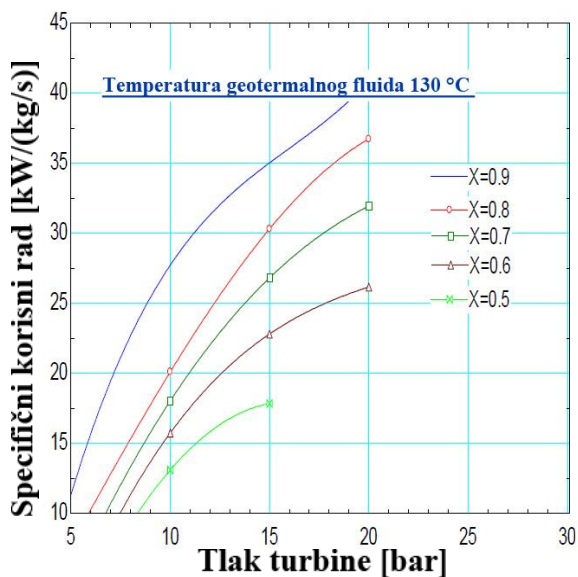
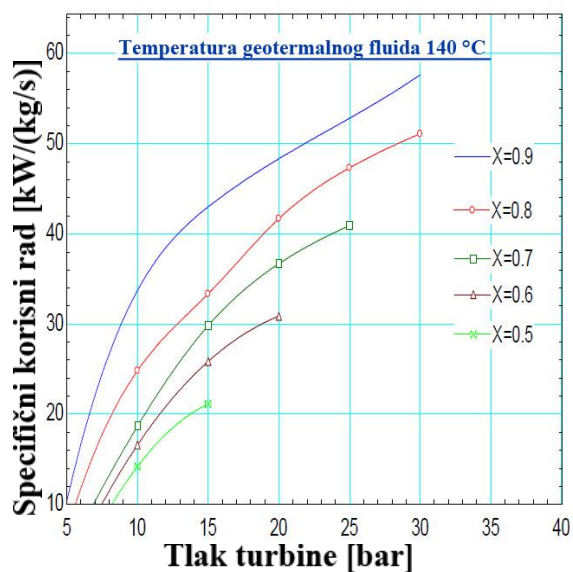
#### 4.2.2. Toplinska učinkovitost i korisni rad Kalina ciklusa

Primjenom zakona termodinamike moguće odrediti učinkovitost postrojenja koje radi na principu Kalina ciklusa. Karakteristika ciklusa dobiva se mjerenjem izmjenjene topline u predgrijaču, isparivaču i kondenzatoru. Razne vrijednosti iskoristivosti Kalina ciklusa su izračunate varijacijom ulaznog tlaka u turbinu, te udjelom amonijaka u mješavini amonijak-voda. Izračun se provodi za raspon temperatura geotermalnog izvora od 90 do 140°C kako bi se odredila idealna vrijednost, tablica 2. Isti postupak se primjenio i za izračun izlazne korisne snage za različite tlakove i udjele amonijaka u smijesi. Rezultati su prikazani na slici 13 [9].

Rezultati pokazuju kako se mješavina amonijak-voda kao radni fluid može koristiti na različitim tlakovima promjenom koncentracije amonijaka u mješavini.

<b>Temperatura (°C)</b>	<b>Udio amonijaka (x)</b>	<b>Visoki tlak (bar)</b>	<b>Niski tlak (bar)</b>	<b>Stupanj iskoristivosti</b>	<b>Specifični korisni rad (kW/kg s)</b>
90	0.8	15	5	3%	2.5
100	0.8	15	5	6%	6
110	0.8	15	2	12%	20.6
120	0.8	15	2	13%	25.9
130	0.9	20	2	16%	40.4
140	0.9	30	2	19%	57.6

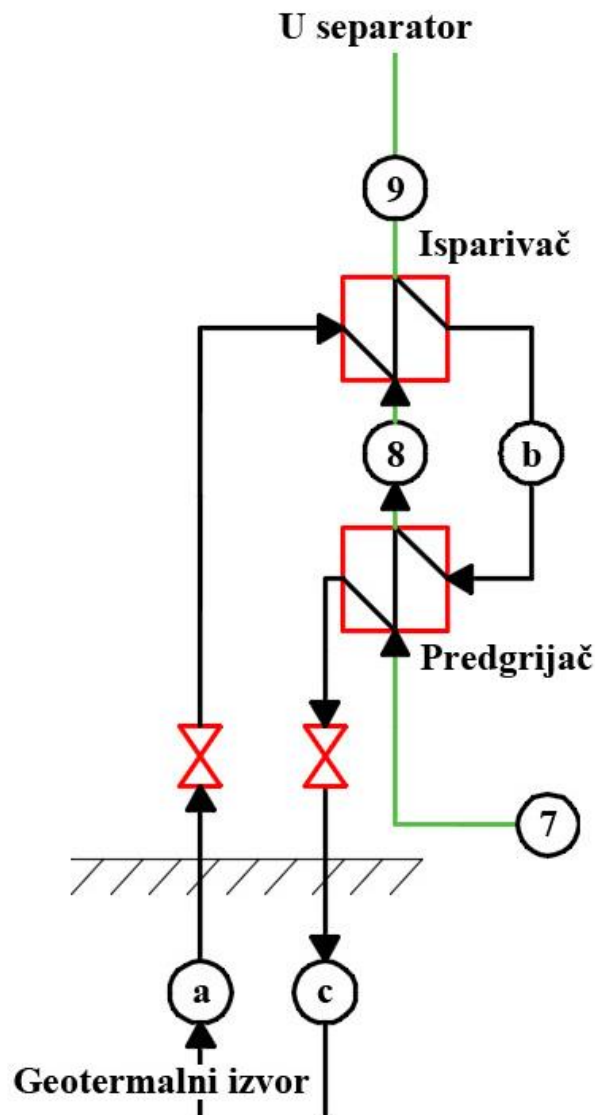
Tablica 2. Optimalni radni uvjeti postrojenja za temperature geotermalnog izvora od 90 do 140°C.



Slika 13. Usporedba dobivenog specifičnog korisnog rada za različite tlakove i udjele amonijaka u mješavini.

### 4.2.3. Opis rada Kalina ciklusa

#### 4.2.3.1. Opis rada predgrijača i isparivača



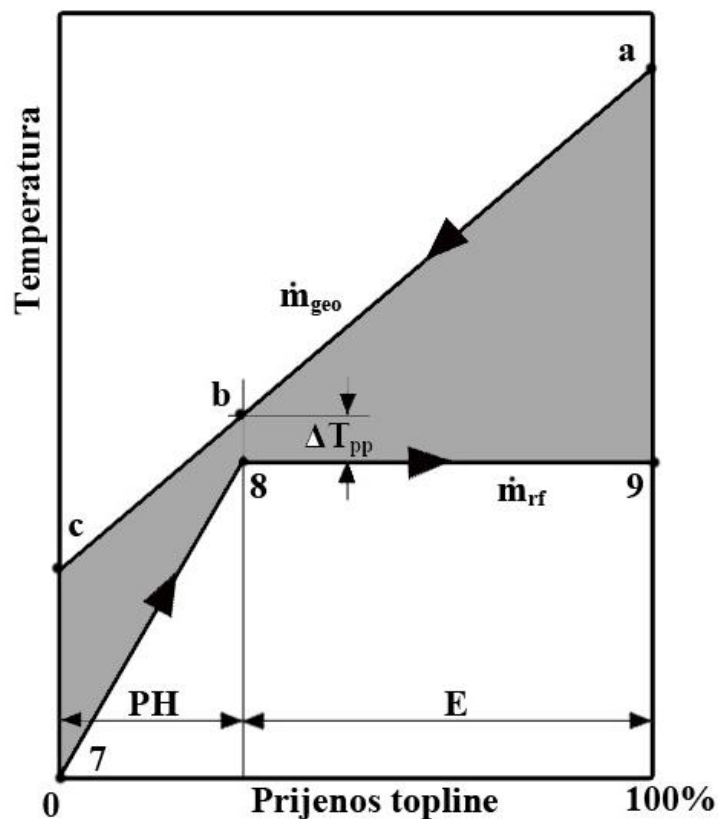
Slika 14. Shematski prikaz predgrijača i isparivača.

Geotermalni fluid stanja **a**, dobavnom pumpom se dovodi u isparivač gdje predaje toplinu radnom fluidu. Geotermalni fluid izlazi iz isparivača sa stanjem **b**, te ulazi u predgrijač gdje predgrijava radni fluid, slika 14. Za proračun je potrebno pretpostaviti prijenos toplote bez gubitaka, odnosno da se sva toplina prenosi sa geotermalnog fluida na radni fluid.

Stoga se može izračunati termodinamička toplinska ravnoteža:

$$m_{\text{geo}} (h_a - h_c) = m_{\text{rf}} (h_9 - h_7) \quad (9)$$

Za izračun takvog izmjenjivača topline mora se znati omjer temperature i prenesene topline koji nam je u T-q dijagramu prikazan na slici 15 [19]. Na apscisi je ukupna količina topline koja se prenese sa geotermalnog fluida na radni medij. Predgrijač PH osigurava toplinu za dovođenje radnog fluida u točku ključanja. Isparavanje u slučaju čistog radnog fluida se ostvaruje od točke 8 do 9 duž izoterme. Mjesto u izmjenjivaču topline gdje je temperaturna razlika između geotermalnog fluida i radnog medija najmanja naziva se „pinch“ ili točka, a vrijednost te razlike se označava kao temperaturna razlika u „pinch“  $\Delta T_{pp}$ .



Slika 15. T-q dijagram prijenosa topline za predgrijač i isparivač.

Stanja fluida u točkama 7, 8 i 9 su poznata iz ciklusa prikazanog na slici 11: stanje 4 je komprimirana kapljevina (na izlazu iz napojne pumpe), stanje 5 je zasićena kapljevina pri tlaku isparivača, i stanje 1 je suhozasićena para (na ulazu u turbinu) [19].

Za isparivač i predgrijač mogu se zapisati naredni izrazi:

$$m_{\text{geo}}c_p (T_a - T_b) = m_{\text{rf}} (h_9 - h_8) \quad (10)$$

$$m_{\text{geo}}c_p (T_b - T_c) = m_{\text{rf}} (h_8 - h_7) \quad (11)$$



Površine isparivača i predgrijača potrebne za prijenos topline između geotermalnog i radnog fluida izračunavaju se sljedećim izrazima:

$$A_{\text{isparivač}} = \frac{\dot{Q}_{\text{isp}} \cdot 10^3}{U_{\text{isparivač}} \cdot \text{LMTD}_{\text{isparivač}}} \quad (12)$$

$$A_{\text{predgrijač}} = \frac{\dot{Q}_{\text{pred}} \cdot 10^3}{U_{\text{predgrijač}} \cdot \text{LMTD}_{\text{predgrijač}}} \quad (13)$$

Gdje je:

$\dot{Q}_{\text{isp}}$  – izmjenjeni toplinski tok isparivača (kW). Računa se po formuli:

$$\dot{Q}_{\text{isp}} = \dot{m}_{\text{rf}} \cdot (h_9 - h_8)$$

$\dot{Q}_{\text{pred}}$  – izmjenjeni toplinski tok predgrijača (kW). Računa se po formuli:

$$\dot{Q}_{\text{pred}} = \dot{m}_{\text{rf}} \cdot (h_8 - h_7)$$

$T_a$  - ulazna temperatura geotermalnog fluida (°C),

$T_b$  - temperatura geotermalnog fluida u „pinch“ točki (°C),

$T_c$  - temperatura geotermalnog fluida na izlazu (°C),

$T_7$  - temperatura radnog fluida na ulazu u predgrijač (°C),

$T_8$  - temperatura radnog fluida u „pinch“ točki (°C),

$T_9$  - temperatura radnog fluida na izlazu iz isparivača (°C),

$h_7$  - entalpija radnog fluida na ulazu u predgrijač (kJ/kg),

$h_8$  - entalpija radnog fluida u „pinch“ točki (kJ/kg),

$h_9$  - entalpija radnog fluida na izlazu iz isparivača (kJ/kg),

$T_7$  - temperatura radnog fluida na ulazu u predgrijač (kJ/kg),

$T_8$  - temperatura radnog fluida u „pinch“ točki (kJ/kg),

$m_{\text{geo}}$  - maseni protok geotermalnog fluida (kg/s),

$m_{\text{rf}}$  - maseni protok radnog fluida (kg/s),

$c_p$  - specifična toplina geotermalnog fluida (J/kgK),

$U_{\text{isparivač}}$  - koeficijent prijelaza topline u isparivaču ( $\text{W}/\text{m}^2\text{K}$ ),

$U_{\text{predgrijač}}$  - koeficijent prijelaza topline u predgrijaču ( $\text{W}/\text{m}^2\text{K}$ ),

$\text{LMTD}_{\text{isparivač}}$  - srednja temperaturna logaritamska razlika. Računa se po formuli:

$$\text{LMTD}_{\text{isparivač}} = \frac{T_a - T_9 - (T_b - T_8)}{B_1},$$

Gdje je:

$$B_1 = \ln\left[\frac{T_a - T_9}{T_b - T_8}\right]$$

$LMTD_{\text{predgrijač}}$  - srednja temperaturna logaritamska razlika. Računa se po formuli:

$$LMTD_{\text{predgrijač}} = \frac{T_b - T_8 - (T_c - T_7)}{B_2}$$

Gdje je:

$$B_2 = \ln\left[\frac{T_b - T_8}{T_c - T_7}\right].$$

#### 4.2.3.2. Opis rada dobavne pumpe

Funkcija dobavne pumpe je osigurati dovoljnu količinu fluida iz geotermalnog izvora. Snaga dobavne pumpe se može izračunati slijedećim izrazom:

$$P_{dp} = \frac{H \cdot \dot{m}_{geo} \cdot g}{\eta_{pumpe} \cdot \eta_{motor} \cdot 1000} \quad (14)$$

Gdje je:

$P_{dp}$  - snaga dobavne pumpe (kW),

$\eta_{pumpe}$  - učinkovitost pumpe,

$\eta_{motor}$  - učinkovitost motora,

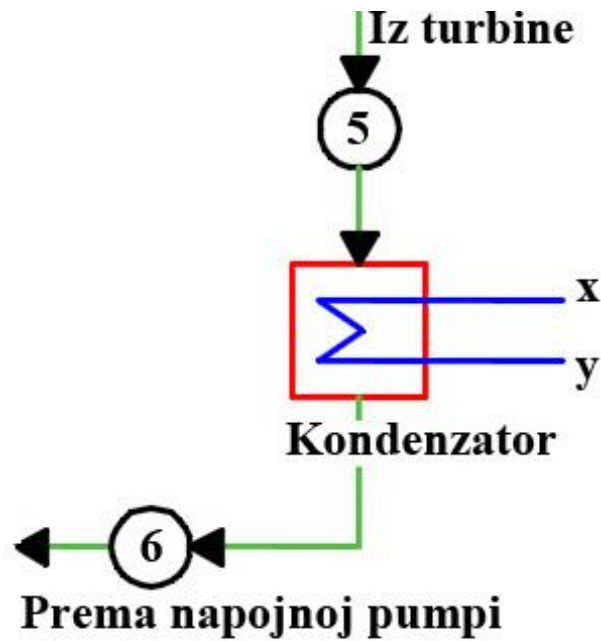
H - visina dobave pumpe (m),

$\dot{m}_{geo}$  - maseni protok ( kg/s),

g - konstanta gravitacije (  $m/s^2$ ).

#### 4.2.3.3. Opis rada kondenzatora

Kondenzator je površinski izmjenjivač topline u kojem se radni fluid na izlazu iz turbine kondenzira pod tlakom od 0,02 do 0,08 bar. Da bi stupanj iskoristivosti procesa bila što veća, kondenzacija se mora odvijati pri što nižem tlaku, a što prvenstveno ovisi o temperaturi rashladnog fluida [15]. Shematski prikaz kondenzatora je prikazan slikom 16.



Slika 16. Shematski prikaz kondenzatora.

Toplina predana rashladnom fluidu određena je izrazom:

$$Q_{\text{kond}} = \dot{m}_{\text{rf}} \cdot (h_5 - h_6) \quad (15)$$

Gdje je:

$\dot{m}_{\text{rf}}$  - maseni protok radnog fluida (kg/s),

$h_5$  - entalpija radnog fluida na ulazu u kondenzator (kJ/kg),

$h_6$  - entalpija radnog fluida na izlazu iz kondenzatora (kJ/kg);

Površina kondenzatora se računa izrazom:

$$A_{\text{kondenzator}} = \frac{\dot{Q}_{\text{kond}} \cdot 10^3}{U_{\text{kondenzator}} \cdot \text{LMTD}_{\text{kondenzator}}} \quad (16)$$

$$\text{LMTD}_{\text{kondenzator}} = \frac{T_5 - T_y - (T_6 - T_x)}{B_3} \quad (17)$$

$$B_3 = \ln \left[ \frac{T_5 - T_y}{T_6 - T_x} \right] \quad (18)$$

Gdje je:

$U_{\text{kondenzator}}$  - ukupni koeficijent prijelaza topline u kondenzator,

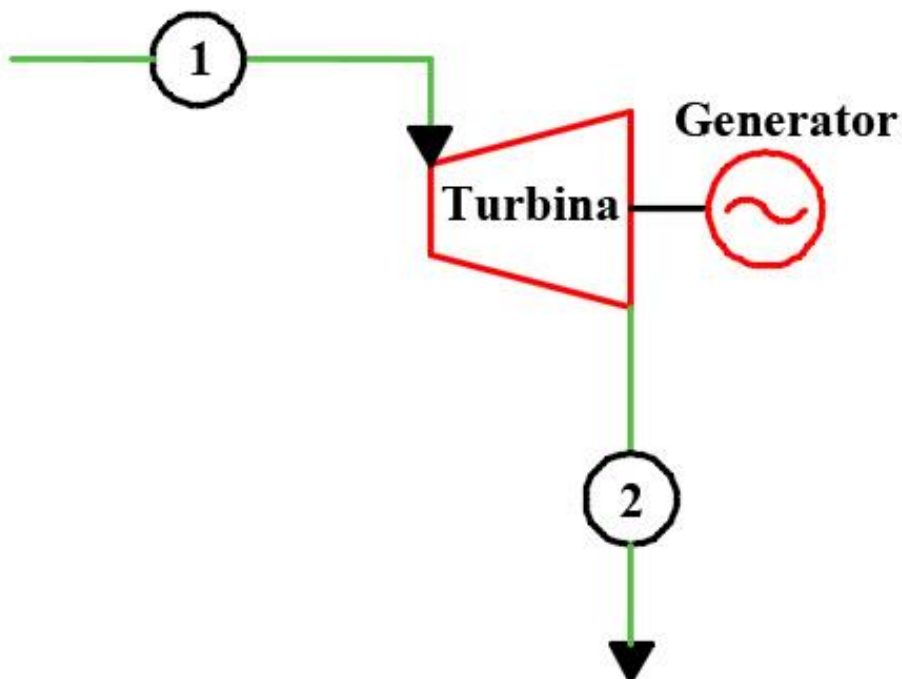
$\text{LMTD}_{\text{kondenzator}}$  - srednja temperaturna logaritamska razlika kondenzatora,

- $T_5$  - temperatura na ulazu u kondenzator ( $^{\circ}\text{C}$ ),
- $T_6$  - temperatura na izlazu iz kondenzatora ( $^{\circ}\text{C}$ ),
- $T_x$  - temperatura rashladnog fluida na ulazu u kondenzator ( $^{\circ}\text{C}$ ),
- $T_y$  - temperatura rashladnog fluida na izlazu iz kondenzatora ( $^{\circ}\text{C}$ ).

Ukupna površina izmjenjivača topline koje zahtijeva postrojenje dobivamo spajanjem izraza (13), (14) i (16) :

$$A_{\text{uk}} = A_{\text{kond}} + A_{\text{predgrijač}} + A_{\text{isparivač}} \quad (19)$$

#### 4.2.3.4. Opis rada turbine



Slika 17. Shematski prikaz turbine i generatora.

Toplinska turbina je stroj koji pretvaraja toplinsku energiju u kinetičku energiju struja fluida, a zatim u mehanički rad u obliku vrtnje rotora. Turbina je obično namijenjena za pogon električnog generatora tj. za proizvodnju električne energije. Na slici 17 shematski je prikazana turbina, te su naznačena stanja na ulasku (1) i na izlazu (2) iz turbine. Pretpostavka je da nema gubitka topline zbog izolacije turbine, maseni protok radnog fluida je konstantan, fluid unutar turbine izentropski ekspankira. Za turbinu može se izvesti formula za dobiveni korisni rad turbine:

$$W_{\text{turbine}} = \dot{m}_{\text{rf}} \cdot \eta_{\text{turb}} (h_1 - h_2) \quad (20)$$

Gdje je:

- $W_{\text{turbine}}$  - korisni rad turbine ( kW),
- $m_{\text{rf}}$  - maseni protok radnog fluida (kg/s),
- $h_1$  - entalpija radnog fluida na ulazu u turbinu (kJ/kg),
- $h_2$  - entalpija radnog fluida na izlazu iz turbine (kJ/kg),
- $\eta_{\text{turb}}$  – stupanj iskoristivost turbine.

Veličina turbine je bitan faktor pri proračunu iskoristivosti binarnog procesa. U tablici 3 prikazane su vrijednosti površina izlaznog presjeka turbine za različite vrste fluida [19]. Dimenzije turbine se može odrediti prema njezinom izlaznom presjeku. Površina izlaznog strujnog presjeka se određuje sljedećom jednačbom [19]:

$$A = \frac{\dot{W}_t}{h_1 - h_2} \cdot \frac{v_2}{M \cdot a_2} \quad (21)$$

Gdje je:

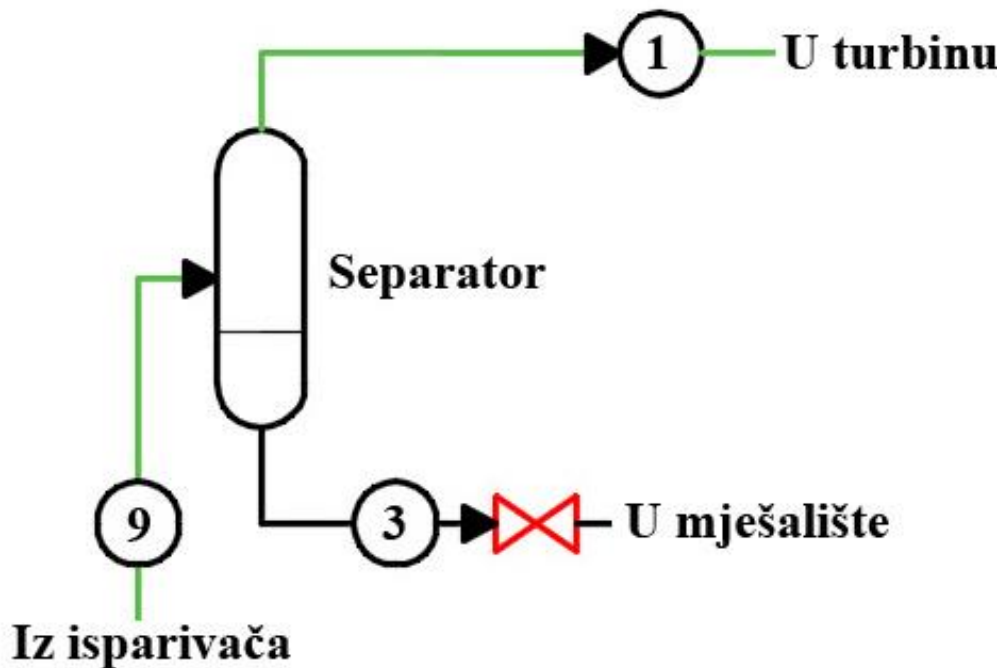
- A - površina izlaznog strujnog presjeka (m<sup>2</sup>),
- $W_t$  - snaga turbine (kW),
- $h_1$  - entalpija na ulazu u turbinu (kJ/kg),
- $h_2$  - entalpija na izlazu iz turbine (kJ/kg),
- $v_2$  - specifični volumen (m<sup>3</sup>),
- M - Machov broj ( omjer brzine izvora zvuka i brzine zvuka u sredstvu),
- $a_2$  - brzina zvuka u fluidu koja se računa prema formuli:

$$a = \left[ \frac{dp}{d\rho} \right]_{s=\text{konst.}}^{\frac{1}{2}}$$

Fluid	Formula	Molarna masa	Relativna izlazna površina (m <sup>2</sup> )
Amonijak	NH <sub>3</sub>	17.03	1.0
Propan	C <sub>3</sub> H <sub>8</sub>	44.09	2.3
i-Butan	i-C <sub>4</sub> H <sub>10</sub>	58.12	4.1
n-Butan	C <sub>4</sub> H <sub>10</sub>	58.12	5.5
i-Pentan	i-C <sub>5</sub> H <sub>12</sub>	72.15	12.2
n-Pentan	C <sub>5</sub> H <sub>12</sub>	72.15	14.6

Tablica 3. Usporedba veličina turbine za pojedine radne medije.

#### 4.2.3.5. Opis rada separatora



Slika 18. Shematski prikaz separatora.

Na slici 18 shematski je prikazan separator. Separator je dio postrojenja koji odvaja kapljevitu i parnu fazu mješavine amonijaka i vode. U separatoru se izdvaja suhozasićena para s povišenom koncentracijom amonijaka te odvodi u turbinu, a ostatak preko ventila prema mješalištu.

Masena bilanca za separator:

$$M_9 = M_3 + M_1 \quad (22)$$

Energetska bilanca separatora:

$$M_9 h_9 = M_3 h_3 + M_1 h_1 \quad (23)$$

Gdje je:

- $M_9$  - masa mješavine u točki 9 (kg),
- $M_3$  - masa mješavine u točki 3 (kg),
- $M_1$  - masa mješavine u točki 1 (kg),
- $h_9$  - entalpija fluida u točki 9 (kJ/kg),
- $h_3$  - entalpija fluida u točki 3 (kJ/kg),
- $h_1$  - entalpija fluida u točki 1 (kJ/kg).

Udio pare u separatoru je ekvivalnetan omjeru mase pare i dvofazne mješavine na ulazu. Prema pravilu poluge iz jednažbi (22) i (23) [20]:

$$UP = \frac{M_1}{M_9} \quad (24)$$

$$UP = \frac{M_1}{M_9} = \frac{x_9 - x_1}{x_3 - x_1} = \frac{h_9 - h_1}{h_3 - h_1} \quad (25)$$

Gdje je:

$UP$  - udio pare,

$x_9$  - udio amonijaka u mješavini stanja 9,

$x_3$  - udio amonijaka u mješavini stanja 3,

$x_1$  - udio amonijaka u mješavini stanja 1.

#### 4.2.4. Stupanj termodinamičke korisnosti Kalina ciklusa

Stupanj termodinamičke korisnosti Kalina ciklusa određuje se preko prvog zakona termodinamike:

$$\eta = \frac{\dot{W}_{net}}{Q} \quad (26)$$

Korisna snaga ciklusa  $\dot{W}_{net}$  može se izraziti preko omjera dovedene i odvedene topline:

$$\dot{W}_{net} = Q - |Q_0| \quad (27)$$

$$\eta = 1 - \frac{|Q_0|}{Q} = 1 - \frac{h_5 - h_6}{h_9 - h_7} \quad (28)$$

Omjer dovedene topline:

$$\frac{|Q_0|}{\dot{W}_{net}} = \frac{1}{\eta - 1} \quad (29)$$

Ili pisano preko temperatura geotarmalnog fluida dobiva se sljedeći izraz, slika 11 [21]:

$$\eta_{cycle} = \frac{T_a - T_c}{2T_c} \quad (30)$$

Eksergetski stupanj iskoristivosti  $\eta_{ex}$  definiran je kao omjer stvarne korisne snage i maksimalne teoretske snage dobivene iz geotermalnog fluida koristimo kao drugi pokazatelj karakteristike ciklusa.

$$\eta_{ex} = \frac{W_{net}}{E_{res}} = \frac{W_{net}}{\dot{m}_b[(h_{res}-h_0)-T_0(s_{res}-s_0)]} \quad (31)$$

Ili preko temperatura geotermalnog fluida, slika 11 [21]:

$$\eta_{ex} = \frac{(T_a - T_c)}{(T_a - T_c) - T_0 \cdot \ln \frac{T_a}{T_0}} \cdot \eta_{cycle} \quad (32)$$

Gdje je:

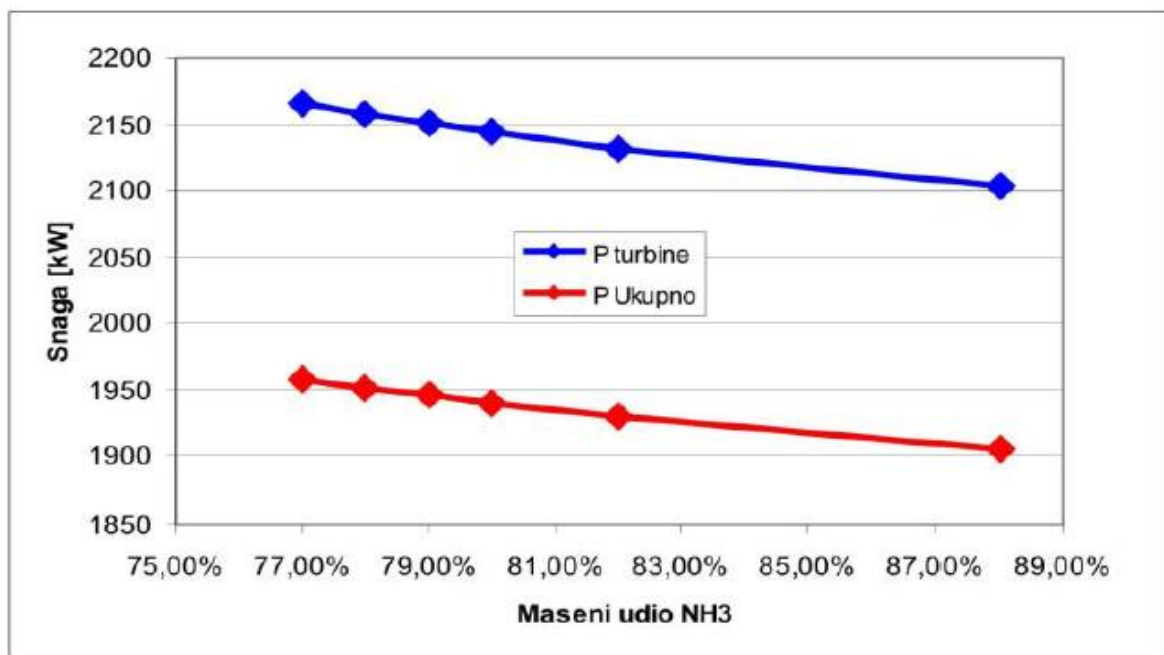
$T_a$  - ulazna temperatura geotermalnog fluida u izmjenjivač topline (°C),

$T_c$  – temperatura povrata geotermalnog fluida (°C),

$T_0$  - temperatura okoliša (°C)

$E_{res}$  – maksimalna teoretska snaga

Usporedba rezultata proračuna dobivenih na temelju različitih masenih udjela amonijaka u mješavini prikazana je na slici 20 [17], iz koje se vidi da je optimalni maseni udio amonijaka u osnovnoj mješavini 77%.

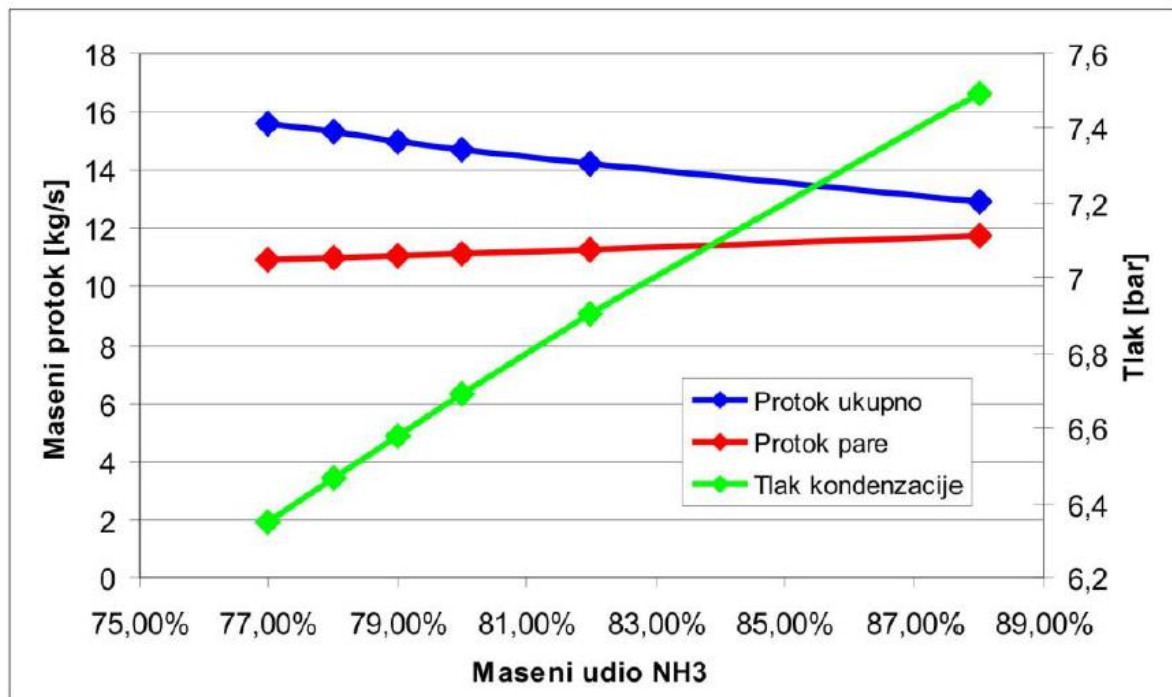


Slika 19. Snaga postrojenja s kalina ciklusom u zavisnosti o masenom udjelu  $NH_3$ .

Objašnjenje nudi slika 21 [17], iz koje je vidljivo da, uz poštivanje u modelu zadanih pretpostavki (ulazni parametri pare u turbinu jednaki za sve slučajeve), protok pare lagano opada sa smanjenjem masenog udjela amonijaka. No pad masenog udjela amonijaka u



osnovnoj mješavini bitno utječe na tlak kondenzacije, a time i na ekspanziju pare u turbini odnosno snagu postrojenja.



Slika 20. Protoci i tlak kondenzacije Kalina ciklusa u zavisnosti o masenom udjelu NH<sub>3</sub>.

Ukupni maseni protok se povećava iz razloga što uz nižu koncentraciju amonijaka dolazi i viša koncentracija vode, približavajući krivulju isparavanja krivulji hlađenja geotermalnog fluida. Niža koncentracija amonijaka u mješavini se postiže većom količinom vode, tako da se ukupni maseni protok u ciklusu povećava. Bez obzira na veću količinu vode koja se grije u isparivaču (veći ukupni protok i veći udio vode), približno se isparava ista količina amonijaka. Većina vode ostaje u kapljevitom stanju i izdvaja se u separatoru, obilazeći turbinu. Povećani maseni protok vode dovodi do negativnog utjecaja. S druge strane, povećani maseni protok vode mijenja koncentraciju mješavine, smanjujući njen tlak kondenzacije i na taj način uvjetujući da približno konstantni tok amonijaka proizvede više rada u turbini [17].

## 5. ANALIZA DOBIVENIH REZULTATA

### 5.1. Ekonomska analiza Kalina ciklusa i ORC-a

Ekonomska analiza za Kalina ciklus napravljena je prema izračunatim podacima o ukupnoj površini izmjenjivača topline, sustavu hlađenja, napojnoj pumpi i turbini za različite temperature geotermalnog izvora od 90 do 140 °C. Rezultati analize površine izmjenjivača topline, dani su u tablici 4, u kojoj je pomoću EES programa i izraza (19) određena potrebna površina izmjenjivača topline (kondenzator, isparivač, predgrijač)

Temperatura (°C)	Površina kondenzatora (m <sup>2</sup> )	Površina isparivača (m <sup>2</sup> )	Površina predgrijača (m <sup>2</sup> )
90	13,67	11,06	1,21
100	12,43	14,86	1,45
110	12,35	18,27	1,63
120	12,44	21,54	1,79
130	12,64	24,85	1,91
140	12,93	28,32	2,01

Tablica 4. Površine izmjenjivača topline Kalina ciklusa.

Rezultati ekonomske analize Kalina ciklusa su dani u tablici 5 [9]. Premada se cijena znatno povećava rastom temperature izvora mora se uzeti u obzir iskoristivost sustava za danu temperaturu izvora, tablica 2. Tako da se prema predhodnoj analizi iskoristivosti Kalina ciklusa i dobivenog korisnog rada zaključuje da je znatno isplativije raditi sa izvorima većim od 110 °C.

Temperatura (°C)	Ukupna cijena opreme postrojenja na Kalina ciklus (EUR)
90	16.550,00
100	19.490,00
110	22.840,00
120	25.800,00
130	29.470,00
140	32.720,00

Tablica 5. Ukupna cijena opreme postrojenja na Kalina ciklus i ORC

## 5.2. Analiza stupnja iskoristivosti i specifičnog rada Kalina ciklusa i ORC-a

	RANKINEOV CIKLUS SA ORGANSKIM RADNIM FLUIDOM (ORC)		KALINA CIKLUS	
Temperatura geotermalnog izvora (°C)	Stupanj iskoristivosti	Specifični korisni rad (kW/kg s)	Stupanj iskoristivosti	Specifični korisni rad (kW/kg s)
90	6%	5.4	3%	2.5
100	8%	10.3	6%	6
110	9%	15.3	12%	20.6
120	9.5%	20.3	13%	25.9
130	9.9%	25.5	16%	40.4
140	10.1%	30.3	19%	57.6

Tablica 6. Usporedba stupnja iskoristivosti i specifičnog korisnog rada Rankineovog ciklusa sa organskim radnim fluidom i Kalina ciklusa.

Temeljem ispitivanja i usporedbe Kalina ciklusa sa Rankineovim ciklusom sa organskim fluidom (ORC) na temelju početnih vrijednosti iskazanih u tablici 7, može se reći da je Kalina ciklus znatno bolje rješenje za iskorištavanje geotermalne energije u uvjetima gdje su temperature izvora od 110 do 140°C, te pokazuje slabiji stupanj iskoristivosti i manji dobiveni korisni rad za temperature geotermalnog ležišta ispod 100°C, tablica 6 [9].

Oznaka	Jedinica	Vrijednost	Opis
$m_{geo}$	kg/s	1	maseni protok geotermalnog fluida
$T_c$	°C	70	temperatura geotermalnog fluida na izlazu iz predgrijača
$P_{geo}$	bar	30	tlak geotermalnog fluida
$P_h$	bar	30	tlak na ulazu u turbinu
$P_l$	bar	5	tlak na izlazu iz turbine
$P_{atm}$	bar	1	atmosferski tlak
$\eta_{turbine}$		0.85	stupanj iskoristivosti turbine
x		0.9	udio amonijaka u mješavini amonijak-voda

Tablica 7. Ulazne vrijednosti Kalina ciklusa.

## 6. ZAKLJUČAK

Naglim porastom populacijem potreba za energijom proporcionalno raste. Kako su fosilna goriva kao nafta, plin i ugljen ograničeni izvori energije, postavlja se pitanje trajanje njihovih zaliha. Razvojem tehnologija, napredkom znanosti i rastom svijesti, čovječanstvo se sve više okreće prirodi i njenim mogućnostima za ispunjavanje ljudskih potreba, prvenstveno pretvorbom prirodnog potencijala vjetra, vode i sunčeve svjetlosti u korisnu i iskoristivu energiju. Geotermalna energija se pokazala kao vodeći oblik među obnovljivim izvorima energije upravo svojom dostupnošću, minimalnim tehničkim i financijskim zahtjevima.

Zaključuje se da su za iskorištavanje niskotemperaturnih geotermalnih izvora binarna postrojenja s Ranikenovim ciklusom sa organskim radnim fluidom (ORC) ili Kalina ciklusom najbolja rješenja. Analizom i matematičkim modeliranjem na temelju prvog glavnog stavka termodinamike zaključuje se, da za temperature geotermalnog ležišta manjim od 100 °C, stupanj iskoristivosti Kalina ciklusa iznosi 6% za razliku od Rankineovog ciklusa sa organskim fluidom kojem iskoristivost iznosi 8%, te je specifični korisni rad ORC-a veći za 4 kW/kg·s. Kada temperatura geotermalnog izvora prelazi 110 °C Kalina ciklus pokazuje bolje performanse od ORC-a. Na temperaturi ležišta od 140 °C, stupanj iskoristivosti Kalina ciklusa je za 9% ,a specifični korisni rad za 27 kW/kg·s veći od ORC-a.

## 7. LITERATURA

- [1] Dipippo R.: „*Geothermal power Plants: Principles, Applications, Case Studies and Environmental Impact*“, 3rd ed. , Butterworth-Heinemann, 2012.
- [2] Gupta H., Roy S. : „*Geothermal energy: An alternative resource for the 21st century*“, First Edition, Elsevier, 2007.
- [3] Bertani R. : „*Geothermal Power Generation in the World 2010-2014 Update*“, Proceedings World Geothermal Congress, Melbourne, Australia, 2015.
- [4] Fridleifsson, I.B., R. Bertani, E. Huenges, J. W. Lund, A. Ragnarsson, and L. Rybach : „*The possible role and contribution of geothermal energy to the mitigation of climate change*“, O. Hohmeyer and T. Trittin (Eds.) IPCC Scoping Meeting on Renewable Energy Sources, Proceedings, Luebeck, Germany, 2008.
- [5] Z. Guzović, D. Lončar, N. Ferdelji: „*Possibilities of electricity generation in the Republic of Croatia by means of geothermal energy*“, Faculty of Mechanical Engineering and Naval Architecture, Zagreb, 2010.
- [6] Mary H. Dickson and Fanelli M. : „*Geothermal energy: utilization and technology*“, United Nations Educational, Scientific and Cultural Organization, 2003.
- [7] Geotermalna energija - Upotreba i princip rada - Izvori energije, [http://www.izvorienergije.com/other/geotermalna\\_energija\\_upotreba\\_i\\_principi.html](http://www.izvorienergije.com/other/geotermalna_energija_upotreba_i_principi.html), 2008.
- [8] Bruketa N. : „*Mogućnosti korištenja geotermalne energije u Republici Hrvatskoj – novi gospodarski izazov*“, Dan novih tehnologija, Rijeka, 2007.
- [9] Wakana F. : „*Preliminary study of binary power plant feasibility comparing orc and Kalina for low-temperature resources in Rusizi valley*“, Geothermal training programme, Orkustofnun, Burundi, 2013.
- [10] Department of Resources, Energy and Tourism, Geoscience Australia, Australian Bureau of Agricultural and Resource Economics (ABARE) : „*Australian energy resource assessment*“, Geoscience Australia, 2010.
- [11] Clauser, C., Geothermal Energy: „*K. Heinloth (ed), Landolt-Börnstein, Group VIII: Advanced Materials and Technologies*“, Vol. 3: Energy Technologies, Subvol. C: Renewable Energies, Springer Verlag, Heidelberg-Berlin, 2006.
- [12] Čehajić N., Halilčević S., Softić I. : „*Primjena organskog Rankinovog ciklusa (orc) i prikladni radni fluidi*“, Tehnički glasnik 8, 2014.

- [13] Allaleh A. K. : „*Cooling system design for a binary power plant in north-goubhet field*“, Geothermal training programme, Orkustofnun Djibouti, 2012.
- [14] Dorj P. : „*Thermoeconomic analysis of a new geothermal utilization CHP plant in Tsetserleg*“, Mongolia - United Nations University Geothermal Training Programme Reykjavík, Iceland Report 2, 2005.
- [15] Prelec Z. : „*Energetska postrojena (kondenzatori pare)*“.
- [16] M.N.Karimi, A. Dutta, A. Kaushik, H. Bansal, S. Z. Haque: „*A Review of Organic Rankine, Kalina and Goswami Cycle*“, International Journal of Engineering Technology, Management and Applied Sciences, 2015.
- [17] Guzović Z., Majcen B. : „*Mogućnosti proizvodnje električne energije u Republici Hrvatskoj iz srednjetemperaturnih geotermalnih izvora*“, 9. međunarodno znanstveno-stručno savjetovanje Energetska i procesna postrojenja i 4. međunarodni forum o obnovljivim izvorima energije, Dubrovnik, 2010.
- [18] M. N. Karimi, Ahmad M.: „*Optimization of Kalina Cycle, Department of Mechanical Engineering*“, Volume 5 Issue 8, Faculty of Engineering and Technology, Jamia Millia Islamia, 2016.
- [19] Šumonja I.: „*Modeliranje proizvodnje električne energije iz geotermalnih izvora*“, 2011.
- [20] K. Deepak A, S. Gupta , T. Srinivas , S. V. Prabhakar Vattikuti , S. Deva Prasad: „*Investigation of Separator Parameters in Kalina Cycle Systems*“, Department of Mechanical Engineering, Vardhaman College of Engineering, Shamshabad; 501 218, India B Department of Mechanical Engineering, J. N. T. U. College of Engineering, Hyderabad - 500 072, India; School of Mechanical and Building Sciences, VIT University, Vellore, India, 2014.
- [21] Kurevija T., Greguric M. : „*Exergy power of the binary rankine cycle at the geothermal reservoir Kutnjak-Lunjkovec - goriva i maziva*“, 2008

## PRIVITAK 1

### "Kalina ciklus"

#### "Pretpostavke"

m\_dot\_geo=1  
T\_a= 120[°C]  
T\_c=70[°C]  
P\_geo=30[bar]  
eta\_turbine=0,85  
eta\_pumpe=0,75  
eta\_ventilator=0,65  
eta\_pumpakond=0,75  
eta\_motora=0,75  
P\_atm=1[bar]  
RH=0,70

#### "RH - Relativna vlažnost"

P\_h=30[bar]  
P\_l=5[bar]  
T\_zr=30[°C]  
Cp\_zr=1,02  
T\_p\_izvor=15[°C]  
T\_p\_isparivac=5 [°C]  
x\_mjesavine=0,9

#### "Točka 6"

T[6]=T\_zr+T\_p\_izvor  
P[6]=P\_l  
x\_m[6]=x\_mjesavine  
Tk[6]=T[6]+273,2  
*Call* NH3H2O(138; Tk[6]; x\_m[6];  
Qa[6]:Tk\_6; P\_6; x\_m\_6; h[6]; s[6]; u[6];  
v[6];Qa\_6)

#### "Točka 7"

P[7]=P\_h  
x\_m[7]=x\_m[6]  
dh\_pumpe=((P[7]-  
P[6])\*v[6])\*(100000/1000)  
h[7]=h[6]+dh\_pumpe  
*Call* NH3H2O(234; P[7]; x\_m[7];  
h[7]:Tk[7]; P\_7; x\_m\_7; h\_7; s[7]; u[7];  
v[7]; Qa[7])  
Tk[7]=T[7]+273,2

#### "Točka 8"

P[8]=P[7]  
x\_m[8]=x\_m[7]  
Qa[8]=0

*Call* NH3H2O(238; P[8]; x\_m[8];  
Qa[8]:Tk[8]; P\_8; x\_m\_8; h[8]; s[8]; u[8];  
v[8]; Qa\_8)  
T[8]=Tk[8]-273,2

#### "Točka 9"

T[9]=T\_a-T\_p\_isparivac  
Tk[9]=T[9]+273,2  
P[9]=P[8]  
x\_m[9]=x\_m[8]  
*Call* NH3H2O(123; Tk[9]; P[9];  
x\_m[9]:Tk\_9; P\_9; x\_m\_9; h[9]; s[9];  
u[9]; v[9]; Qa[9])

#### "Točka 1"

Tk[1]=Tk[9]  
P[1]=P[9]  
Qa[1]=1  
*Call* NH3H2O(128; Tk[1]; P[1];  
Qa[1]:Tk\_1; P\_1; x\_m[1]; h[1]; s[1]; u[1];  
v[1]; Qa\_1)  
T[1]=Tk[1]-273,2  
para\_omjer\*x\_m[1]+tek\_omjer\*x\_m[3]=x\_m[9]  
para\_omjer+tek\_omjer=1

#### "Točka 3"

Tk[3]=Tk[9]  
P[3]=P[9]  
Qa[3]=0  
*Call* NH3H2O(128; Tk[3]; P[3];  
Qa[3]:Tk\_3; P\_3; x\_m[3]; h[3]; s[3]; u[3];  
v[3]; Qa\_3)  
T[3]=Tk[3]-273,2

#### "Točka 2"

P[2]=P[5]  
x\_m[2]=x\_m[1]  
*Call* NH3H2O(235; P[2]; x\_m[2]; s[1]:  
Tk\_2s; P\_2s; x\_m\_2s; h\_2s; s\_2s; u\_2s;  
v\_2s; Qa\_2s)

**Call** NH<sub>3</sub>H<sub>2</sub>O(234; P[2]; x\_m[2]; h[2]; Tk[2]; P\_2; x\_m\_2; h\_2; s[2]; u[2]; v[2]; Qa[2])  
T[2]=Tk[2]-273,2

#### "Točka 4"

h[4]=h[3]  
P[4]=P[5]  
x\_m[4]=x\_m[3]  
**Call** NH<sub>3</sub>H<sub>2</sub>O(234; P[4]; x\_m[4]; h[4]; Tk[4]; P\_4; x\_m\_4; h\_4; s[4]; u[4]; v[4]; Qa[4])  
T[4]=Tk[4]-273,2

#### "Točka 5"

h[5]=para\_omjer\*h[2]+tek\_omjer\*h[4]  
P[5]=P[6]  
x\_m[5]=x\_m[6]  
**Call** NH<sub>3</sub>H<sub>2</sub>O(234; P[5]; x\_m[5]; h[5]; Tk[5]; P\_5; x\_m\_5; h\_5; s[5]; u[5]; v[5]; Qa[5])  
T[5]=Tk[5]-273,2

#### "Točka b"

c\_p\_geo=**cp**(Water;T=T\_a;P=P\_geo)  
T\_b=T[8]+T\_p\_isparivac  
Q\_dot\_rhs=m\_dot\_geo\*c\_p\_geo\*(T\_a-T\_b)  
Q\_dot\_rhs=m\_dot\_rf\*(h[9]-h[8])

#### "Točka c"

Q\_dot\_rhi=m\_dot\_geo\*c\_p\_geo\*(T\_b-T\_c)  
Q\_dot\_rhi=m\_dot\_rf\*(h[8]-h[7])  
Q\_dot\_top=m\_dot\_rf\*(h[9]-h[7])

#### "Analiza turbine"

W\_turbine=m\_dot\_rf\*para\_omjer\*x\_m[1]\*(h[1]-h[2])  
eta\_turbine=(h[1]-h[2])/(h[1]-h\_2s)

#### "Analiza dobavne pumpe"

W\_pumpe=m\_dot\_rf\*(h[7]-h[6])

#### "Ukupna snaga"

W\_t= W\_turbine-W\_pumpe

#### "Iskoristivost ciklusa"

eta\_ciklusa= W\_t/Q\_dot\_top

#### "Analiza isparivača"

LMTD\_isparivac=((T\_a-T[9])-(T\_b-T[8]))/B[1]  
B[1]=ln((T\_a-T[9])/(T\_b-T[8]))  
U\_isparivac=1600  
A\_isparivac=(Q\_dot\_rhs\*10^3)/(U\_isparivac\*LMTD\_isparivac)

#### "Analiza predgrijač"

LMTD\_predgrijac=((T\_b-T[8])-(T\_c-T[7]))/B[2]  
B[2]=ln((T\_b-T[8])/(T\_c-T[7]))  
U\_predgrijac=1000  
A\_predgrijac=(Q\_dot\_rhi\*10^3)/(U\_predgrijac\*LMTD\_predgrijac)

#### "Analiza kondenzatora"

T\_y=T\_zr+5  
Q\_kondenzator=(m\_dot\_rf\*(h[5]-h[6]))  
LMTD\_kondenzator=((T[5]-T\_y)-(T[6]-T\_zr))/B[3]  
B[3]=ln((T[5]-T\_y)/(T[6]-T\_zr))  
U\_kondenzator=800  
A\_kondenzator=(Q\_kondenzator\*10^3)/(U\_kondenzator\*LMTD\_kondenzator)

#### "Ekonomska analiza"

UC\_isparivac=3000  
UC\_predgrijac=2700  
UC\_kondenzator=3600  
UC\_turbine=3000  
UC\_napojnepumpe=2700  
UC\_dobavnepumpe=3000

Cijena\_kondenzator=A\_kondenzator\*UC\_kondenzator

Cijena\_predgrijac=A\_predgrijac\*UC\_predgrijac

Cijena\_isparivac=A\_isparivac\*UC\_isparivac

Cijena\_turbine=UC\_turbine\*W\_turbine

Cijena\_dobavnepumpe=UC\_dobavnepumpe\*W\_pumpe

Cijena\_ukupno=Cijena\_kondenzator+Cijena\_predgrijac+Cijena\_isparivac+Cijena\_turbine+UC\_napojnepumpe+Cijena\_dobavnepumpe



## PRIVITAK 2

### "Rezultati"

Oznaka	Vrijednost	Jedinica
A_isparivac	10,8	m <sup>2</sup>
A_kondenzator	8,586	m <sup>2</sup>
A_predgrijac	0,8324	m <sup>2</sup>
Cijena_dobavnepumpe	250	EUR
Cijena_isparivac	7450	EUR
Cijena_kondenzator	7110	EUR
Cijena_predgrijac	520	EUR
Cijena_turbine	10470	EUR
Cijena_ukupno	25800	EUR
Cp_zr	1,02	J/kgK
c_p_geo	1,929	J/kgK
eta_ciklusa	0,1536	
eta_motora	0,75	
eta_pumpakond	0,75	
eta_pumpe	0,75	
eta_turbine	0,85	
eta_ventilator	0,65	
h_2	1267	kJ/kg
h_2s	1288	kJ/kg
h_4	292,7	kJ/kg
h_5	1124	kJ/kg
h_7	147,8	kJ/kg
LMTD_isparivac	5	
LMTD_kondenzator	11,82	
LMTD_predgrijac	12,05	
m_dot_geo	1	kg/s
m_dot_rf	0,08275	kg/s
para_omjer	0,8533	

Oznaka	Vrijednost	Jedinica
Qa_1	1	kW
Qa_2s	0,9284	kW
Qa_3	0	kW
Qa_6	0,001734	kW
Qa_8	0	kW
Q_dot_rhi	10,03	kW
Q_dot_rhs	86,43	kW
Q_dot_top	96,46	kW
Q_kondenzator	81,17	kW
tek_omjer	0,1467	
Tk_1	388,2	K
Tk_2s	299,9	K
Tk_3	388,2	K
Tk_6	318,2	K
Tk_9	388,2	K
T_a	120	°C
T_b	75	°C
T_c	70	°C
T_p_ispariva	5	°C
T_p_izvor	15	°C
T_y	35	°C
T_zr	30	°C
U_isparivac	1600	W/m <sup>2</sup> K
U_kondenzator	800	W/m <sup>2</sup> K
U_predgrijac	1000	W/m <sup>2</sup> K
v_2s	0,2571	m/s
W_pumpe	0,2571	kW
W_t	14,82	kW

Oznaka	Vrijednost	Jedinica
P_1	30	bar
P_1	5	bar
P_1	5	bar
P_1	30	bar
P_4	5	bar
P_5	5	bar
P_6	16,17	bar
P_7	30	bar
P_8	30	bar
P_9	30	bar
P_atm	1	bar
P_geo	30	bar
P_h	30	bar

Oznaka	Vrijednost	Jedinica
W_turbine	15,18	kW
x_mjesavine	0,9	
x_m_2	0,9698	
x_m_2s	0,9698	
x_m_4	0,494	
x_m_5	0,9	
x_m_6	0,9	
x_m_7	0,9	
x_m_8	0,9	
x_m_9	0,9	
P_1	5	bar
RH	0,7	
s_2s	4,459	kJ/kgK