

# Upotreba Rankineovog ciklusa s organskim fluidom za iskorištavanje geotermalne energije

---

**Porić, Laris**

**Undergraduate thesis / Završni rad**

**2016**

*Degree Grantor / Ustanova koja je dodijelila akademski / stručni stupanj:* **Karlovac University of Applied Sciences / Veleučilište u Karlovcu**

*Permanent link / Trajna poveznica:* <https://um.nsk.hr/um:nbn:hr:128:616740>

*Rights / Prava:* [In copyright](#)/[Zaštićeno autorskim pravom.](#)

*Download date / Datum preuzimanja:* **2024-11-28**



**VELEUČILIŠTE U KARLOVCU**  
Karlovac University of Applied Sciences

*Repository / Repozitorij:*

[Repository of Karlovac University of Applied Sciences - Institutional Repository](#)



zir.nsk.hr



DIGITALNI AKADEMSKI ARHIVI I REPOZITORIJI

**VELEUČILIŠTE U KARLOVCU**  
**STROJARSKI ODJEL**  
**STROJARSKE KONSTRUKCIJE**

**LARIS PORIĆ**

**UPOTREBA RANKINEOVOG CIKLUSA SA  
ORGANSKIM FLUIDOM ZA ISKORIŠTAVANJE  
GEOTERMALNE ENERGIJE**

**ZAVRŠNI RAD**

**KARLOVAC, 2016.**



VELEUČILIŠTE U KARLOVCU  
STROJARSKI ODJEL  
STROJARSKE KONSTRUKCIJE

LARIS PORIĆ

**UPOTREBA RANKINEOVOG CIKLUSA SA  
ORGANSKIM FLUIDOM ZA ISKORIŠTAVANJE  
GEOTERMALNE ENERGIJE**

ZAVRŠNI RAD

Mentor :

dr. sc. Nenad Mustapić, prof. v.š.

KARLOVAC, 2016.

# VELEUČILIŠTE U KARLOVCU

Stručni studij : Strojарstva

Usmjerenje : Strojarske konstrukcije

Karlovac, 22. prosinca, 2016.

## ZADATAK ZAVRŠNOG RADA

Student : Laris Porić

Matični broj : 0110610067

Naslov : Upotreba Rankineovog ciklusa sa organskim fluidom za iskorištavanje geotermalne energije

Opis zadatka :

U završnom radu je potrebno analizirati potencijal niskotemperaturnih izvora geotermalne energije za proizvodnju električne energije Rankineovog ciklusa sa organskim fluidom. Primjeniti prvi glavni stavak termodinamike i jednadžbe kontinuiteta, te formulirati matematički model Rankineovog ciklusa sa organskim fluidom. Kao osnova se koristi programski paket Engineering Equation Solver (EES). Na osnovi termodinamičke i ekonomske optimizacije odraditi konfiguraciju ciklusa s obzirom na organski radni fluid i temperaturu geotermalnog izvora.

Zadatak zadan :  
27.06.2016

Rok predaje rada :  
01.12.2016

Predviđeni datum obrane :  
22.12.2016

Mentor :

Predsjednik ispitnog povjerenstva:

## **IZJAVA**

Izjavljujem da sam ovaj rad izradio samostalno koristeći stečena znanja tijekom studija i navedenu literaturu. Zahvaljujem se mentoru dr. sc. Nenadu Musapiću, prof. v.š. na pomoći, prijedlozima i savjetima prilikom izrade ovog završnog rada.

## **SAŽETAK**

Prikazane su mogućnosti upotrebe Rankineovog ciklusa sa organskim fluidom (ORC) za transformaciju niskotemperaturnih izvora topline u električnu energiju. Primjenom ORC postrojenja na geotermalnu energiju omogućava se dobivanje toplinske i električne energije iz jednog izvora topline. Dat je pregled ORC proizvođača sa rasponima snaga i korištenim radnim fluidom. Postavljen je matematički model za termodinamički proračun ciklusa, a korišten je program Engineering Equation Solver (EES).

Ključne riječi: Rankineov ciklus sa organskim fluidom (ORC), geotermalna energija, radni fluid.

## **SUMMARY**

Possibility of using ORC technology to transform low temperature heat source into electricity is described. Applying ORC plants for producing heat and electricity from a single heat source. A review of ORC manufacturers with ranges of power and used working fluid is given. The mathematical model is set up, and the Engineering Equation Solver (EES) is used for the thermodynamical calculations.

Keywords: Organic Rankine cycle (ORC), geothermal energy, working fluid.

## SADRŽAJ

POPIS SLIKA .....	4
POPIS TABLICA.....	5
POPIS OZNAKA.....	6
1.UVOD .....	8
2.TEORETSKE OSNOVE.....	9
2.1 Geotermalna energija .....	9
2.2. Geotermalna energija u Republici Hrvatskoj .....	11
2.3. Tipovi geotermalnih elektrana.....	13
2.3.1. Geotermalne elektrane s jednostrukim isparavanjem.....	13
2.3.2. Geotermalne elektrane s binarnim ciklusom.....	13
3. POSTAVKA ZADATKA.....	16
4. RAZRADA ZADATKA .....	17
4.1. Povijest.....	17
4.2. Analiza komponenata Rankineovog ciklusa sa organskim radnim fluidom (ORC).....	19
4.2.1. Analiza turbine .....	20
4.2.2. Analiza kondenzatora.....	21
4.2.3. Analiza napojne pumpe.....	22
4.2.4. Analiza predgrijača.....	22
4.2.5. Analiza isparivača .....	24
4.2.6. Analiza dobavne pumpe.....	25
4.3. Termodinamičke značajke Rankineovog ciklusa sa organskim fluidom .....	25
4.3.1. Izbor radnog fluida za ORC postrojenje .....	25
4.3.2. Podjela radnog fluida .....	27
5. ANALIZA DOBIVENIH REZULTATA .....	29
5.1. Optimizacija tlaka radnog fluida na ulazu u turbinu .....	29
5.2. Ekonomska analiza troškova .....	30
5.3. Analiza stupnja iskoristivosti i snage Kalina i ORC ciklusa .....	32
6. ZAKLJUČAK.....	34
7.LITERATURA .....	35
PRIVITAK 1	
PRIVITAK 2	



## POPIS SLIKA

Slika 1. Zemljina unutrašnjost i temperatura .....	9
Slika 2. Instalirana snaga geotermalnih elektrana u svijetu 2015. godine.....	10
Slika 3. Geotermalni temperaturni gradijent Republike Hrvatske [6].....	11
Slika 4. Geotermalna nalazišta Republike Hrvatske .....	12
Slika 5. Prikaz binarnog ciklusa na geotermalnu energiju.....	14
Slika 7. Rankineov ciklus u T-s dijagramu .....	17
Slika 8. Instalirana ORC postrojenja po proizvođaču u 2016. godini. ....	18
Slika 10. Shematski prikaz ORC postrojenja .....	19
Slika 11. Shematski prikaz turbine i generatora.....	20
Slika 12. Shematski prikaz kondenzatora i rashladnog sistema. ....	21
Slika 13. Shematski prikaz napojne pumpe .....	22
Slika 14. Shematski prikaz predgrijača .....	23
Slika 15. Shematski prikaz isparivača.....	24
Slika 16. Prikaz krivulje mokrog, suhog i izentropskog fluida.....	26
Slika 17. Prikaz krivulje zasićenja različitih fluida u T-s dijagramu [11].....	27
Slika 18. Prikaz izlazne snage i ulaznog tlaka u turbini za izopentan i izobutan .....	29
Slika 19. Prikaz izlazne snage i ulaznog tlaka u turbini za propan i R134a ....	29
Slika 20. Prikaz procjenjenih troškova fluida na različitim temperaturama.....	32

## POPIS TABLICA

Tablica 1. Instalirana snaga geotermalnih elektrana 2015. godine.....	10
Tablica 2. Rezultati za izopentan.....	30
Tablica 3. Rezultati za izobutan.....	30
Tablica 4. Rezultati za propan .....	30
Tablica 5. Rezultati za R134a.....	30
Tablica 6. Pretpostavljeni troškovi dijelova postrojenja.....	31
Tablica 7. Usporedba Kalina i ORC ciklusa.....	32
Tablica 8. Ulazni parametri Rankineovog ciklusa sa organskim fluidom.....	33

## POPIS OZNAKA

Oznaka	Jedinica	Opis
$W_t$	kW	dobiveni koristan rad
$W_{np}$	kW	rad napojne pumpe
$W_{ukupni}$	kW	ukupni dobiveni rad
$\eta_t$	-	stupanj iskoristivosti turbine
$\eta_{dp}$	-	stupanj iskoristivosti dobavne pumpe
$\eta_m$	-	stupanj iskoristivosti motora
$q_{m,RV}$	kg/s	maseni protok radnog fluida
$q_{m,geo}$	kg/s	maseni protok geotermalnog fluida
$h_{1,i}$	KJ/kg	entalpija na izlazu iz isparivača
$h_{1,u}$	KJ/kg	entalpija na ulazu u turbinu
$h_{2,i}$	KJ/kg	entalpija na izlazu iz turbine
$h_{2,u}$	KJ/kg	entalpija na ulazu u kondenzator
$h_{3,i}$	KJ/kg	entalpija na izlazu iz kondenzatora
$h_{3,u}$	KJ/kg	entalpija na ulazu u napojnu pumpu
$h_{4,i}$	KJ/kg	entalpija na izlazu iz napojne pumpe
$h_{4,u}$	KJ/kg	entalpija na ulazu u predgrijač
$h_{5,i}$	KJ/kg	entalpija na izlazu iz predgrijača
$h_{5,u}$	KJ/kg	entalpija na ulazu u isparivač
$T_a$	K	temperatura geotermalnog fluida na ulazu u isparivač
$T_{b,i}$	K	temperatura geotermalnog fluida na izlazu iz isparivača
$T_{b,u}$	K	temperatura geotermalnog fluida na ulazu u predgrijač
$T_c$	K	temperatura geotermalnog fluida na izlazu iz predgrijača
$C_p$	J/kgK	specifični toplinski koeficijent
$U_{predgrijača}$	W/m <sup>2</sup> K	ukupan koeficijent prijelaza topline predgrijača
$LMTD_{pred.}$	-	srednja temperaturna logaritamska razlika predgrijača
$U_{isparivača}$	W/m <sup>2</sup> K	ukupan koeficijent prijelaza topline isparivača
$LMTD_{ispar.}$	-	srednja temperaturna logaritamska razlika isparivača
$P_{dp}$	kW	snaga dobavne pumpe
$H$	m	visina dobave
$g$	m <sup>2</sup> /s	konstanta gravitacije

$\Phi_{\text{kondenzatora}}$	kW	toplinski tok kondenzatora
$\Phi_{\text{isparivača}}$	kW	toplinski tok isparivača
$\Phi_{\text{predgrijača}}$	kW	toplinski tok predgrijača
$A_{\text{isparivača}}$	m <sup>2</sup>	površina isparivača
$A_{\text{predgrijača}}$	m <sup>2</sup>	površina predgrijača

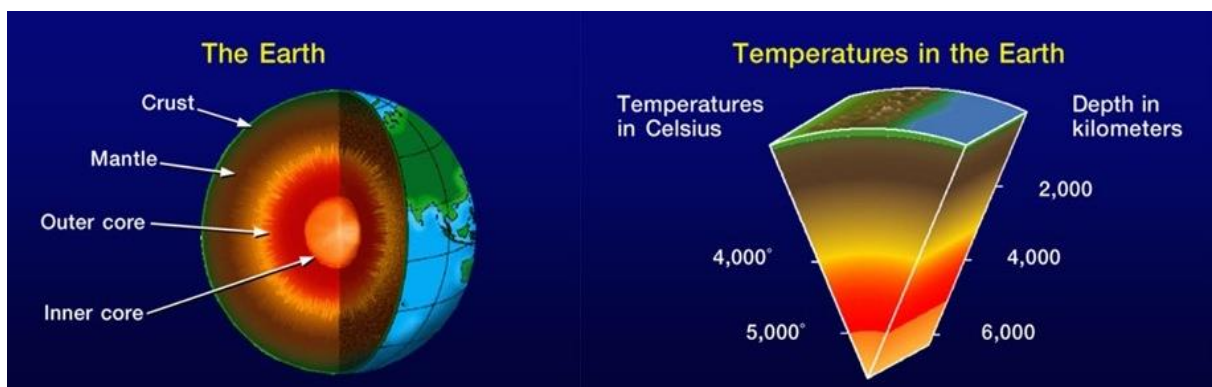
## 1.UVOD

Povećana potrošnja energije, ograničene zalihe fosilnih goriva i sve stroži zahtjevi na očuvanje čovjekova okoliša nameću novi pristup gospodarenja energijom. Interes za niskotemperaturne toplinske izvore raste u posljednjih deset godina, zbog povećane zabrinutosti o nestašici energije i globalnog zatopljenja. World Energy Council [1] procjenjuje da će se do 2030. godine potrošnja svih oblika energije udvostručiti. Rješenje za ovaj problem bilo bi iskorištavanje obnovljivih izvora energije. Tehnologija koja se danas koristi je sustav za proizvodnju električne energije baziran na organskom Rankineovom ciklusu (Organic Rankine Cycle, ORC). Rankineov ciklus sa organskim fluidom ima najveću primjenu u niskotemperaturnim geotermalnim postrojenjima, postrojenjima loženim na biomasu i solarnim postrojenjima.

## 2. TEORETSKE OSNOVE

### 2.1 Geotermalna energija

Geotermalna energija je energija sadržana u Zemljinoj unutrašnjosti, te je izvor čiste energije pošto ispunjava u današnje vrijeme dva značajna koncepta pri iskorištavanju energetskih izvora: obnovljivost i održivost. Geotermalna energija uglavnom nastaje polaganim prirodnim raspadanjem radioaktivnih elemenata (urana, torija i kalija) koji se nalaze u Zemljinoj unutrašnjosti, te se često naziva i fosilnom nuklearnom energijom [2]. Procjenjuje se da je cjelokupna toplinska energija Zemlje oko  $12,6 \cdot 10^{24}$  MJ, od čega Zemljina kora sadrži  $5,4 \cdot 10^{21}$  MJ, slika 1. Dakle toplinski kapacitet Zemlje je ogroman, ali se vrlo malen dio može ekonomično iskoristiti [3]. Tako se na određenim dubinama Zemljine kore stvaraju ležišta geotermalnog fluida čija se energija može iskorištavati na posredan ili neposredan način zavisno o temperaturi i sastavu. Najčešće korištena klasifikacija geotermalnih resursa je temeljena na temperaturi geotermalne vode. Geotermalni resursi su podjeljeni na niske ( $<100^{\circ}\text{C}$ ), srednje ( $100 - 200^{\circ}\text{C}$ ) i visokotemperaturne fluide ( $>200^{\circ}\text{C}$ ) [4]. Najvažniji način iskorištavanja visokotemperaturnih geotermalnih izvora ( $>200^{\circ}\text{C}$ ) je proizvodnja električne energije. Najekonomičniji i najjednostavniji način proizvodnje električne energije je iz ležišta suhe vodene pare u geotermalnim elektranama na suhozasićenu paru [3].



Slika 1. Zemljina unutrašnjost i temperatura

Ukupna instalirana snaga geotermalnih elektrana u svijetu 2015. godine je oko 12,635 MW, slika 2., tablica 1., [5], a one daju nešto manje od 0,5% proizvedene električne energije, te značajno sudjeluju među obnovljivim izvorima energije.



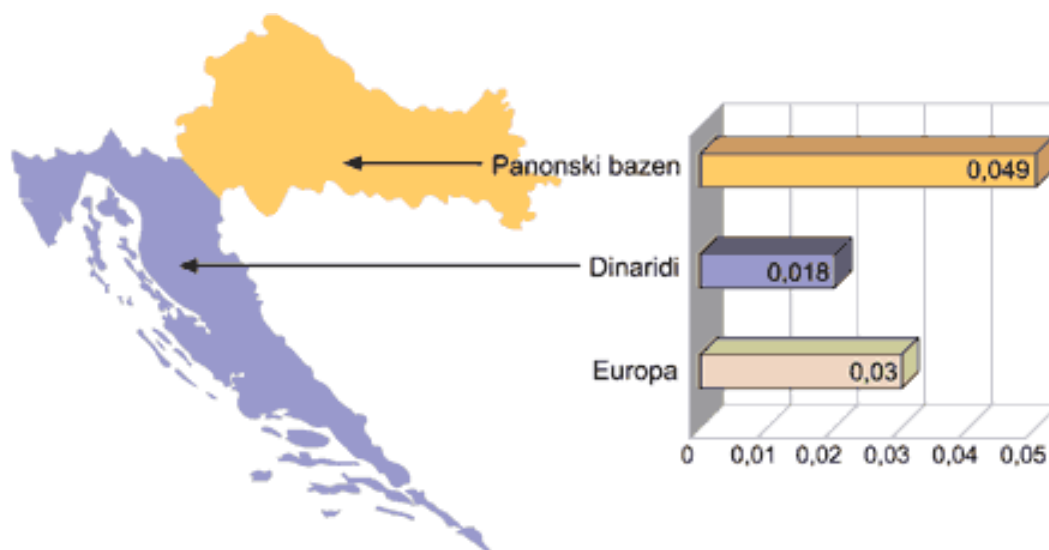
Slika 2. Instalirana snaga geotermalnih elektrana u svijetu 2015. godine.

Država	MW
USA	3,450
Filipini	1,870
Indonezija	1,340
Meksiko	1,017
Novi Zeland	1,005
Italija	916
Island	665
Kenija	594
Japan	519
Turska	397

Tablica 1. Instalirana snaga geotermalnih elektrana 2015. godine.

## 2.2. Geotermalna energija u Republici Hrvatskoj

Slika 3. prikazuje da u Republici Hrvatskoj postoji ukupno 28 geotermalnih polja, od kojih je 18 u uporabi. Za potrebe grijanja prostora instalirano je ukupno 36,7 MW toplinske snage s godišnjom upotrebom energije od 189,6 TJ/god. Za kupanje se koristi 77,3 MW toplinske snage, odn. 492,1 TJ/god. . Dva sedimentna bazena pokrivaju gotovo cijelo područje Republike Hrvatske: Panonski bazen i Dinaridi. Velike su razlike u geotermalnim potencijalima ta dva bazena koji su dobiveni istražnim radovima u svrhu pronalaska nafte i plina. U Dinaridima prosječni geotermalni temperaturni gradijent i toplinski tok iznose 0,018 °C/m i 29 mW/m<sup>2</sup>. Na ovom području nije moguće očekivati otkrića značajnih geotermalnih ležišta. Za razliku od Dinarida, u Panonskom bazenu prosječni geotermalni gradijent i toplinski tok su mnogo viši: 0,049 °C/m i 76 mW/m<sup>2</sup> [6].



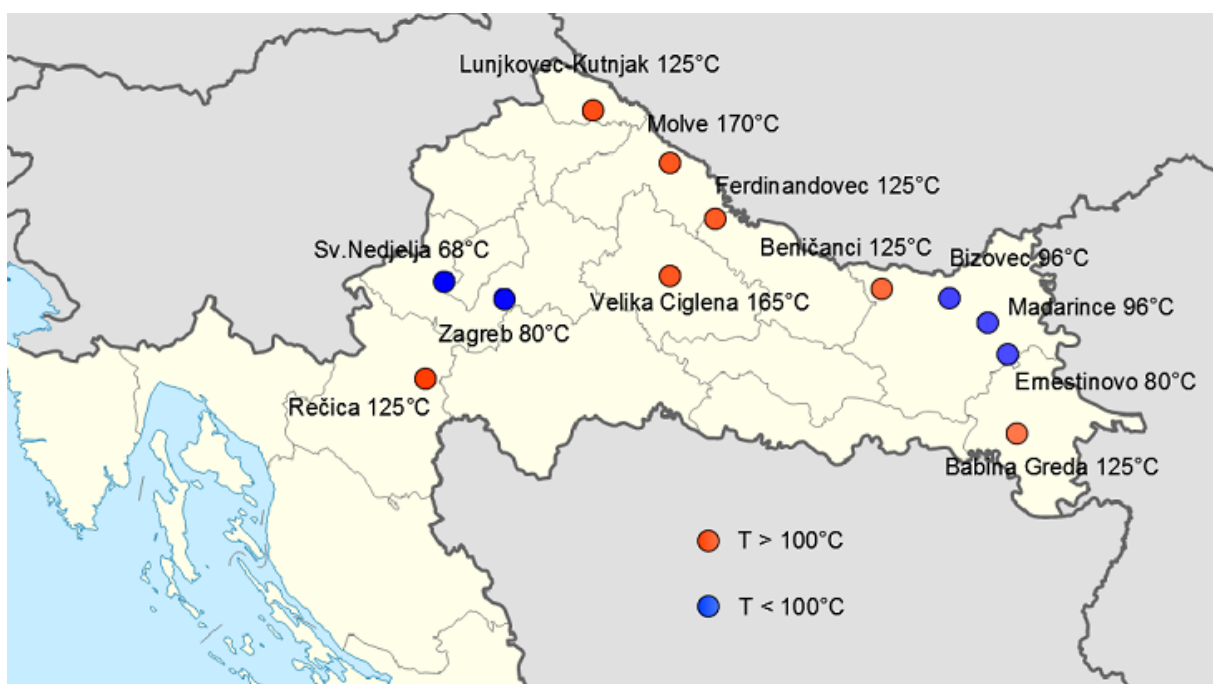
Slika 3. Geotermalni temperaturni gradijent Republike Hrvatske [6].

Geotermalni potencijal u Republici Hrvatskoj mogu se podijeliti u tri skupine:

1. Srednjetemperaturni izvori od 100 do 200°C.
2. Niskotemperaturni izvori od 65 do 100°C.
3. Geotermalni izvori s temperaturom vode ispod 65°C.



Procjenjuje se da je ukupna toplinska snaga geotermalnih energetskih potencijala Republike Hrvatske iz već izrađenih bušotina 203,47 MW (do 50°C) odn. 319,21 MW (do 25°C), a uz potpunu razradu polja 839,14 MW (do 50°C) odn. 1169,97 MW . Također se pretpostavlja da je moguća snaga proizvodnje električne energije iz srednjetemperaturnih izvora iz već izrađenih bušotina 10,95 MW, a u uz potpunu razradu ležišta 47,88 MW [6].



Slika 4. Geotermalna nalazišta Republike Hrvatske .

Kao što možemo vidjeti na slici 4., većina geotermalnih nalazišta se nalazi u istočnoj i sjevernoj Hrvatskoj. Polja Velika Ciglena i Molve su srednjetemperaturnog izvora topline pa su pogodna za iskorištavanje geotermalne energije u svrhu proizvodnje električne energije.

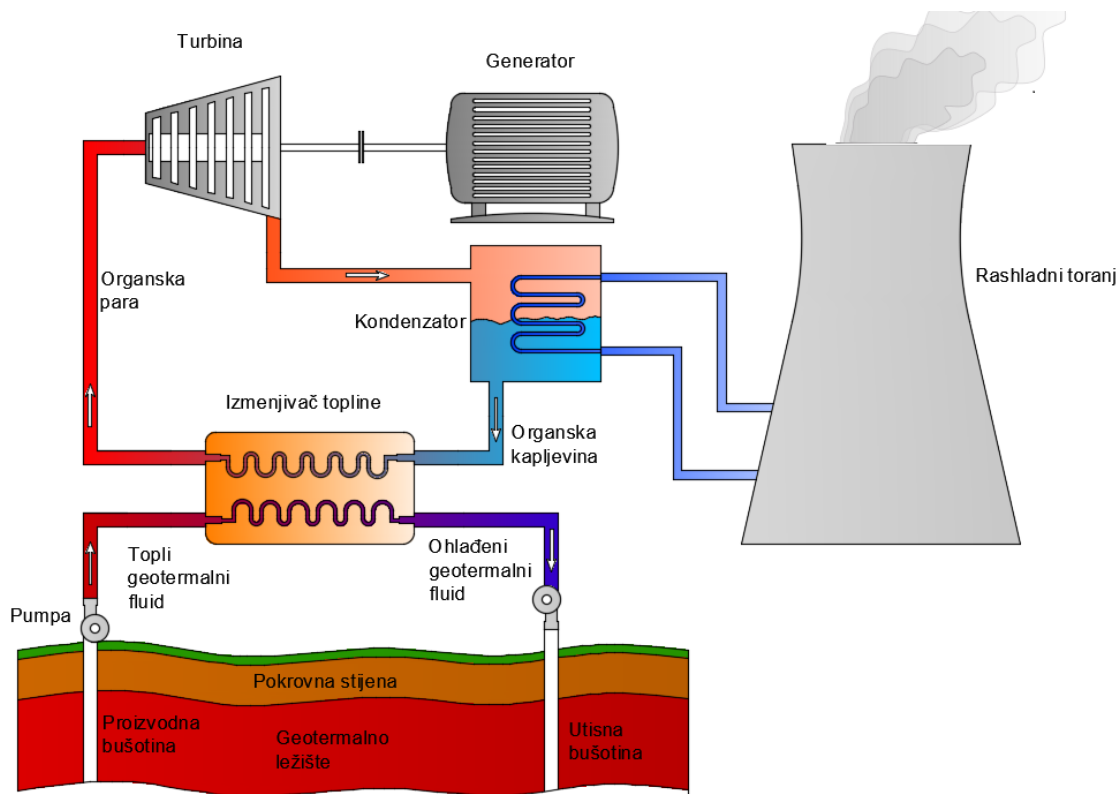
## 2.3. Tipovi geotermalnih elektrana

### 2.3.1. Geotermalne elektrane s jednostrukim isparavanjem

Geotermalne elektrane s isparavanjem koriste vodom dominantna ležišta vlažne pare, kod kojih većinu visokotemperaturnog geotermalnog resursa čini voda pod tlakom. Proizvodnja električne energije iz takvih polja se ostvaruje pomoću isparavanja kapljevito geotermalnog fluida, u jednom ili nekoliko isparivača na površini. Koriste se postrojenja s jednostrukim, dvostrukim i trostrukim isparavanjem. Geotermalne elektrane s jednostrukim isparavanjem su glavni oslonac geotermalne proizvodnje. Postrojenja s jednostrukim isparavanjem čine 29 % svih geotermalnih postrojenja i približno 40 % ukupno instaliranih geotermalnih kapaciteta u svijetu. Jedinične snage se kreću od 3 do 90 MW, dok je prosječna snaga 28,1 MW po jedinici. Pod terminom "sustav s jednostrukim isparavanjem" podrazumijevamo da je geotermalni fluid podvrgnut jednostrukom procesu isparavanja, tj. procesu prijelaza iz kapljevine pod tlakom u mješavinu kapljevine i pare, kao rezultat pada tlaka geotermalnog fluida ispod tlaka zasićenja koji odgovara temperaturi fluida [7].

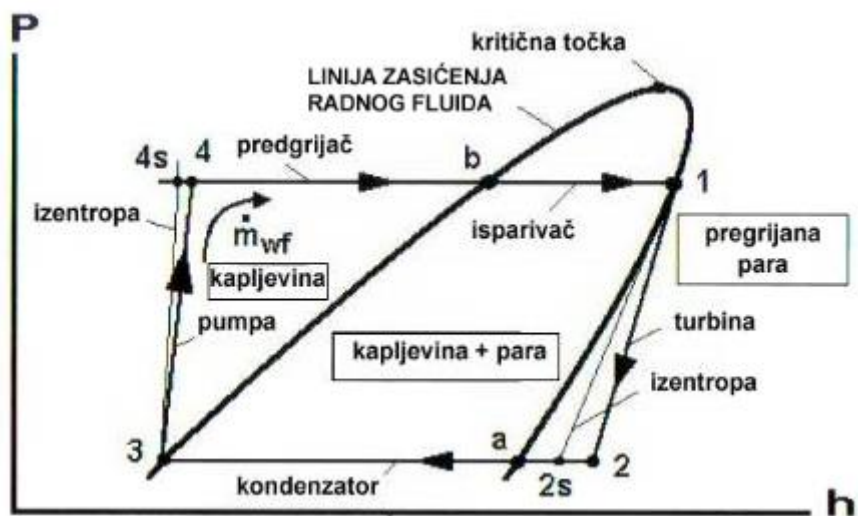
### 2.3.2. Geotermalne elektrane s binarnim ciklusom

Geotermalne elektrane koje izvode binarni ciklus su najbliže po termodinamičkom principu termoelektranama na fosilna goriva ili nuklearnim elektranama kod kojih radni fluid izvodi stvarni zatvoreni ciklus slika 5. Radni fluid, odabran prema povoljnim termodinamičkim svojstvima, prima toplinu od geotermalnog fluida, isparava, ekspanzira u turbini, kondenzira se, te se vraća u isparivač pomoću napojne pumpe. Prva binarna geotermalna elektrana stavljena je u pogon u malom selu Paratunka nedaleko mjesta Petropavlovsk na ruskom otoku Kamčatka 1967. godine. Imala je snagu 670 kW, te je opsluživala malo selo i nekoliko farmi, kako električnom energijom tako i toplinom za potrebe staklenika. Radila je uspješno niz godina, dokazujući koncept binarnih postrojenja kakva se koriste i danas. Binarna postrojenja su najčešće korišten tip geotermalnih elektrana. Čine oko 33 % svih geotermalnih elektrana u radu, ali proizvode samo 3 % od ukupne snage. Očigledno, prosječna snaga po jedinici je mala, samo 1,8 MW, iako se koriste i jedinice sa snagama od 7 do 10 MW s tzv. naprednim ciklusom.



Slika 5. Prikaz binarnog ciklusa na geotermalnu energiju.

Binarna postrojenja omogućavaju pretvorbu geotermalne topline iz niskotemperaturnih ležišta tople vode (tzv. vodom dominantnih ležišta) s temperaturom preko 85 °C u električnu energiju. Također, ta je tehnologija pogodna i za eksploataciju srednjotemperaturnih izvora s vlažnom parom, s visokim omjerom voda/para, kod temperatura koje su preniske za praktičnu primjenu sustava s isparavanjem. Binarna postrojenja pretvaraju toplinu srednjotemperaturnih izvora u električnu energiju, efikasnije su nego ostale tehnologije [7].



Slika 6. P-h dijagram za geotermalnu elektranu s osnovnim binarnim ciklusom [7].

Termodinamički ciklus koji izvodi radni fluid je prikazan na slici 6., u tlak-entalpija dijagramu, tj. u p-h dijagramu. Taj se dijagram najčešće koristi kod rashladnih i klimatizacijskih ciklusa, ali također i za geotermalne binarne cikluse.

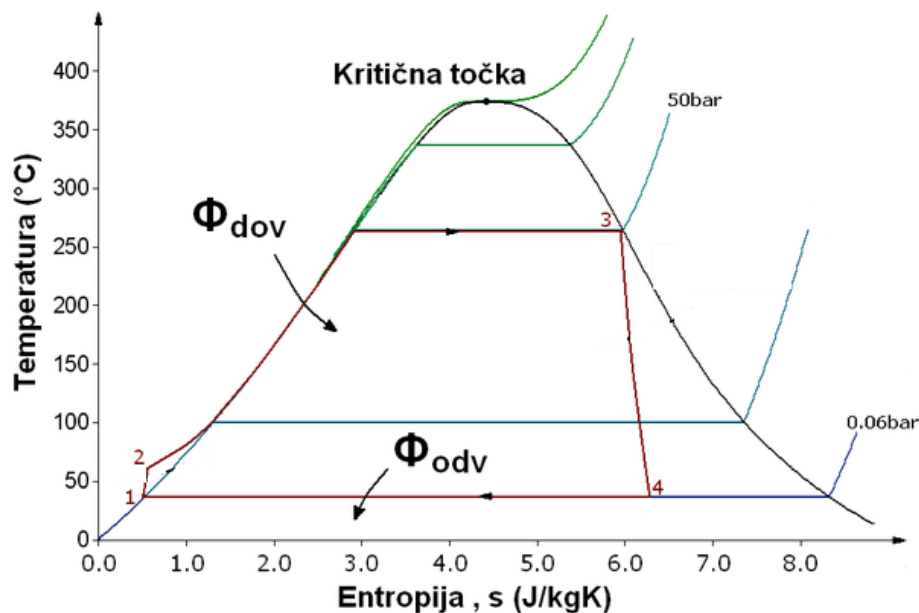
### 3. POSTAVKA ZADATKA

U završnom radu je potrebno analizirati potencijal niskotemperaturnih izvora geotermalne energije za proizvodnju električne energije primjenom Rankineovog ciklusa sa organskim fluidom. Potrebno je opisati principe iskorištavanja geotermalne energije, kao i i geotermalni potencijal Republike Hrvatske. Primjenit će se prvi glavni stavak termodinamike i jednačbe kontinuiteta, te formulirati matematički model Rankineovog ciklusa sa organskim fluidom, koji se koristi kao osnova u programskom paketu Engineering Equation Solver (EES). Na osnovi termodinamičke i ekonomske optimizacije odraditi konfiguraciju ciklusa s obzirom na organski radni fluid i temperaturu geotermalnog izvora.

## 4. RAZRADA ZADATKA

### 4.1. Povijest Rankineovog ciklusa sa organskim fluidom

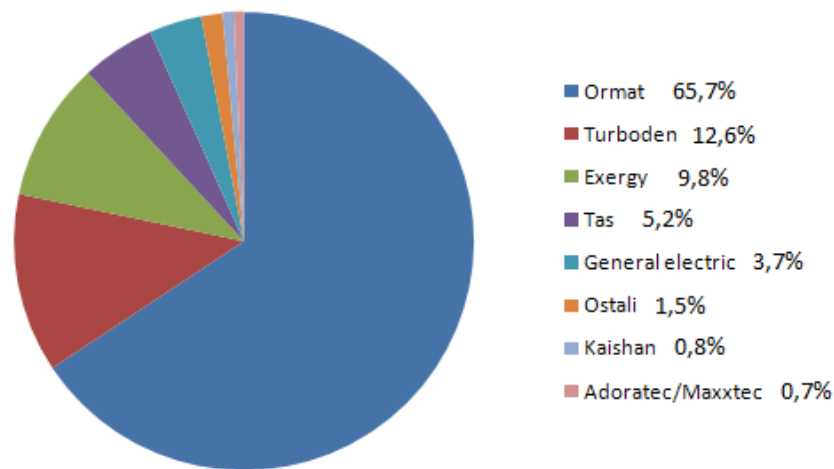
Princip rada ORC – a je vrlo sličan Rankine – ovom ciklusu sa parom: radni medij se zagrijava i isparava preuzimajući toplinu iz ogrijevnog spremnika te expandira u turbini u kojoj energija pare prelazi u mehanički rad koji se najčešće pretvara u električnu energiju. Para na izlazu iz turbine kondenzira u kondenzatoru predajući energiju rashladnom spremniku te se ciklus ponavlja slika 7. Naziv je dobio po škotskom fizičaru Williamu Johnu Macquornu Rankineu.



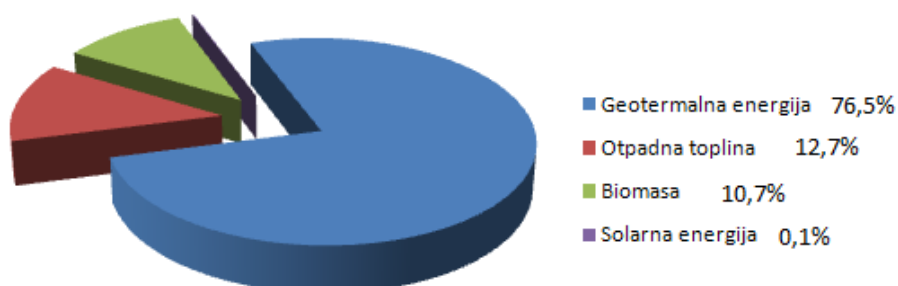
Slika 7. Rankineov ciklus u T-s dijagramu

Organski Rankineov ciklus je varijacija Rankinovog ciklusa u kojem se umjesto vodene pare kao radnog medija koristi organski fluid. Zbog relativno niske temperature isparavanja organskog fluida moguće je iskorištavanje niskotemperaturnih izvora toplote (biomasa, otpadna toplota, geotermalna i sunčeva energija). Prvi prototip snage 3 kW koristio je sunčevu energiju, a predstavljen je u Rimu 1961. godine. Razvili su ga izraelski inženjer Harry Zvi Tabor i francuz Lucien Bronicki [8]. ORC tehnologija može pretvoriti toplinsku energiju relativno niskih temperatura u rasponu od 80 do 350°C u električnu energiju i može imati važnu

ulogu u povećanu energetske učinkovitosti novih ili postojećih aplikacija. Snaga ORC postrojenja se kreće od 300 kW do 3 MW ali postoje postrojenja snage do 10 MW i takva se koriste uglavnom za iskorištavanje geotermalne energije. ORC proizvođači su prisutni na tržištu od početka 80-tih godina prošlog stoljeća. Najveći proizvođači ovakvih postrojenja prikazuje slika 8. Sa slike 9. se vidi da geotermalna ORC postrojenja proizvode najveći dio električne energije, nakon čega slijedi biomasa i iskorištavanje otpadne topline, dok je postotak solarnih zanemariv.



Slika 8. Instalirana ORC postrojenja po proizvođaču u 2016. godini.

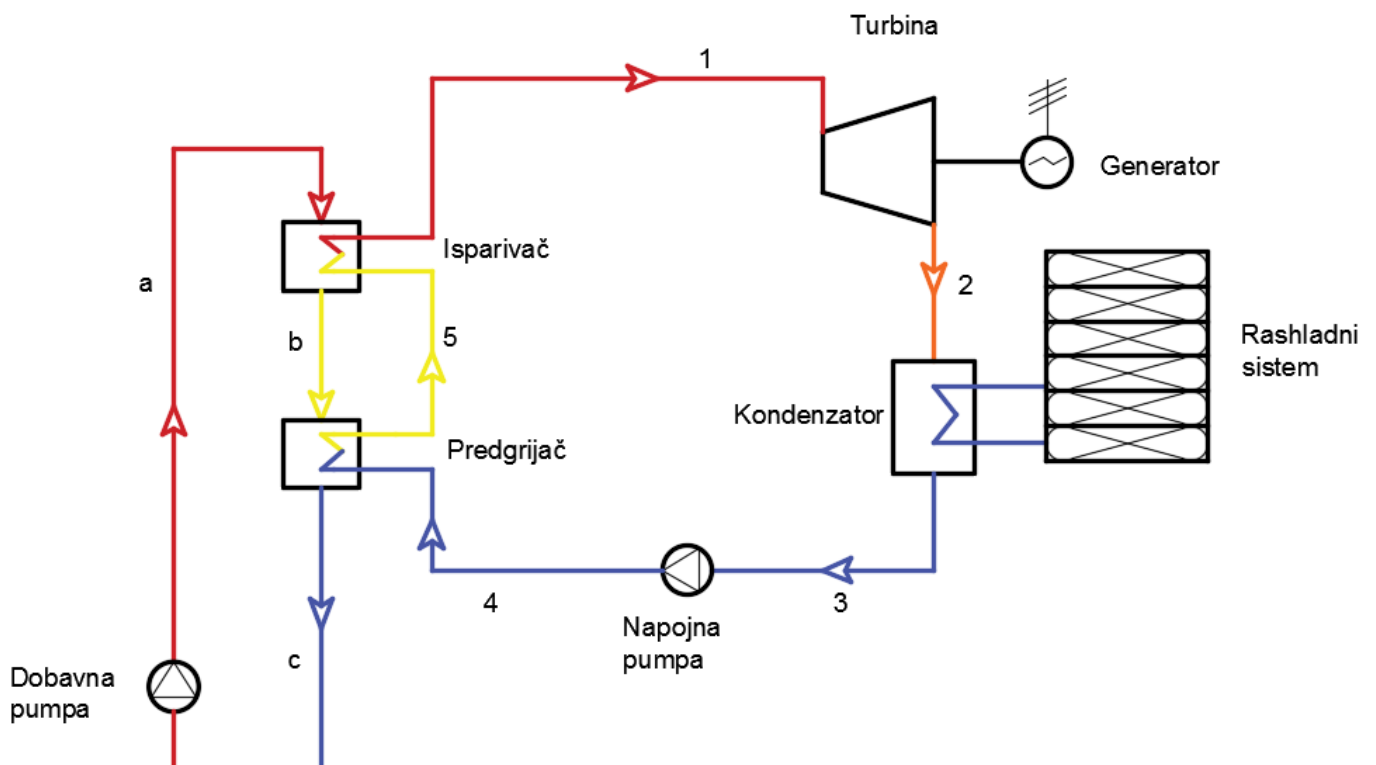


Slika 9. Udio ORC postrojenja na različite izvore energije u 2016. godini.

## 4.2. Analiza komponenata Rankineovog ciklusa sa organskim radnim fluidom (ORC)

Kod binarnih postrojenja izmjenjivač topline prenosi toplinu s geotermalnog fluida dobavljenog iz proizvodne bušotine u primarni krug, na lako hlapljivi radni fluid u sekundarnom krugu, kao što su halogeni ugljikovodici (npr. freon, frigen), propan ( $C_3H_8$ ), izobutan ( $C_4H_{10}$ ), pentan ( $C_5H_{12}$ ), amonijak ( $NH_3$ ). Taj je termodinamički ciklus poznat kao Organski Rankineov ciklus (ORC) pošto su se na početku kao radni fluidi koristile organske tvari. Radni fluid u sekundarnom krugu isparava u isparivaču pomoću geotermalne topline iz primarnog kruga.

Para ekspandira prolaskom kroz turbinu (u ovom se slučaju često naziva "organska turbina"), koja je spojena s električnim generatorom. Ispušna para se kondenzira u vodom ili zrakom hlađenom kondenzatoru, a kondenzat se napojnom pumpom vraća u isparivač slika 10, [7].

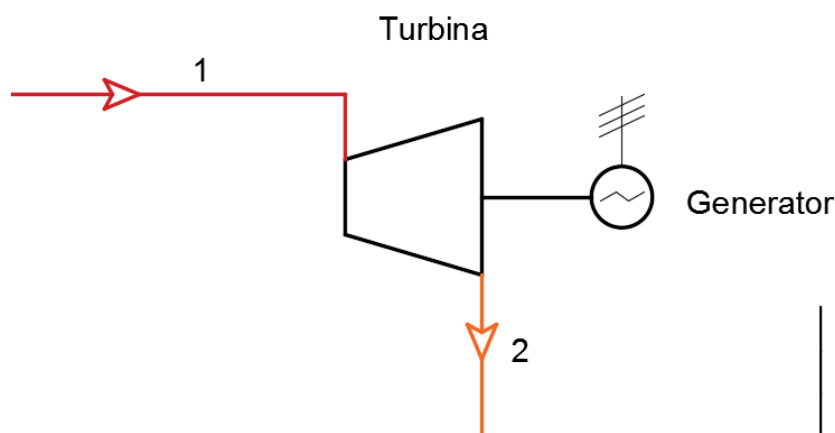


Slika 10. Shematski prikaz ORC postrojenja



#### 4.2.1. Analiza turbine

Turbina je rotacijski toplinski stroj s dvostrukom pretvorbom energije. Prvo se potencijalna energija pare pretvara u kinetičku energiju mlaza pare da bi se potom kinetička energija pare putem rotacije rotora pretvarala u korisni mehanički rad. Parna turbina je i ekspanzijski stroj pošto para struji (ekspandira) s visokog na niski tlak, poprima sve veće volumene. Radni fluid stanja 1 ulazi u visokotlačni dio turbine gdje izentropski ekspandira do stanja 2 te se odvodi u kondenzator, slika 11.



Slika 11. Shematski prikaz turbine i generatora

$$W_t = q_{m,RV} \cdot (h_1 - h_2) \quad (1)$$

$$W_t = q_{m,RV} \cdot \eta_t \cdot (h_1 - h_{2,s}) \quad (2)$$

Gdje je:

$h_1$  - entalpija na ulazu u turbinu (KJ/kg),

$h_{2,i,s}$  - entalpija organskog fluida na izlazu iz turbine s pretpostavkom izentropske ekspanzije (KJ/kg),

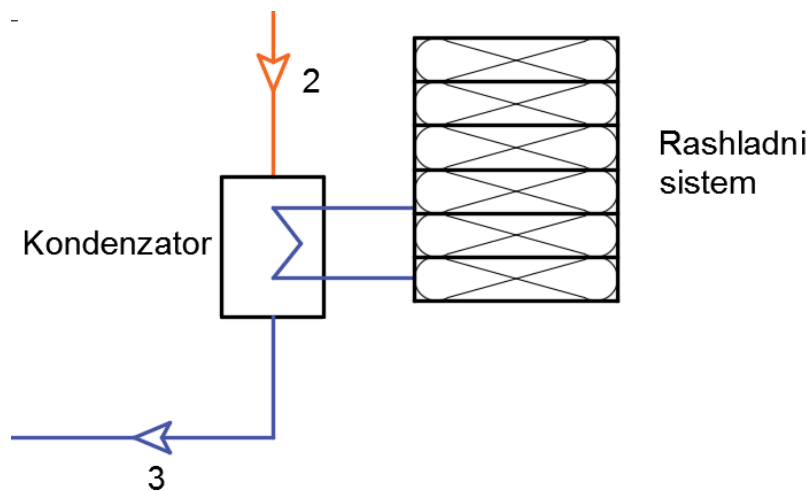
$W_t$  - dobiveni koristan rad (kW),

$q_{m,RV}$  - maseni protok radnog fluida (kg/s),

$\eta_t$  – stupanj iskoristivosti turbine.

#### 4.2.2. Analiza kondenzatora

Kondenzator je površinski izmjenjivač topline u kojima se izlazna para iz turbine kondenzira pod tlakom manjim od atmosferskog. Tlak u kondenzatoru kreće se od 0,02 do 0,08 bar. Da bi iskoristivost procesa bila što veća, kondenzacija se mora odvijati pri što nižem tlaku (temperaturi), a to ovisi o temperaturi rashladnog fluida (vode). Hlađenje kondenzatora se može vršiti okolnim zrakom, a u tim je slučajevima, zbog lošijeg hlađenja, tlak kondenzacije veći pa je manja iskoristivost procesa, slika 12.



Slika 12. Shematski prikaz kondenzatora i rashladnog sistema.

Prijenos topline sa radnog fluida na rashladni medij se računa jednadžbom :

$$\phi_{\text{kondenzatora}} = q_{m,RV} \cdot (h_2 - h_3) \quad (3)$$

Gdje je :

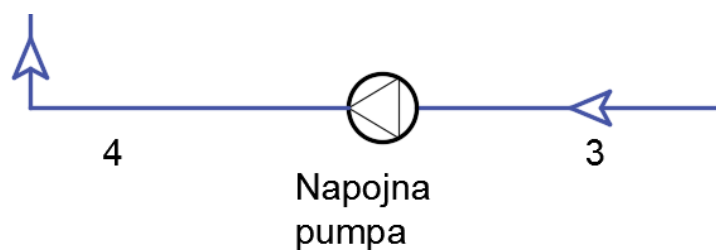
$h_2$  - entalpija na ulazu u kondenzator (KJ/kg),

$h_3$  - entalpija na izlazu iz kondenzatora (KJ/kg).

$\phi_{\text{kondenzatora}}$  - toplinski tok kondenzatora (kW)

#### 4.2.3. Analiza napojne pumpe

Zadatak pumpe, u procesu, je podići tlak pothlađenoj kapljevini na izlazu iz kondenzatora. Tlak se podiže s tlaka kondenzacije na tlak isparavanja s kojim radni medij ulazi u predgrijač. Druga funkcija pumpe je reguliranje masenog protoka kroz sustav. Efikasnost pumpe također utječe na efikasnost sustava. Veća efikasnost pumpe znači da je ona u stanju podići tlak radnog medija s manje utrošenog rada slika 13.



Slika 13. Shematski prikaz napojne pumpe

$$W_{np} = q_{m,RV} \cdot (h_4 - h_3) \quad (4)$$

Gdje je :

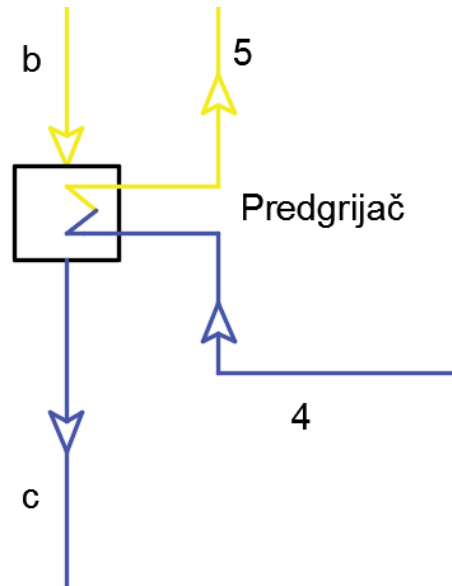
$W_{np}$  - rad napojne pumpe (kW),

$h_3$  - entalpija na ulazu u napojnu pumpu (KJ/kg),

$h_4$  - entalpija na izlazu iz napojne pumpe (KJ/kg).

#### 4.2.4. Analiza predgrijača

Geotermalni fluid stanja (b) ulazi u predgrijač gdje predgrijava radni fluid stanja (4) do stanja (5). Geotermalni fluid stanja (c) se nakon predgrijavanja vraća u geotermalni izvor, slika 14.



Slika 14. Shematski prikaz predgrijača

$$q_{m,geo} \cdot c \cdot (T_b - T_c) = q_{m,RV} \cdot (h_5 - h_4) \quad (5)$$

$$A_{predgrijača} = \frac{\Phi_{predgrijača} \cdot 10^3}{U_{predgrijača} \cdot LMTD_{predgrijača}} \quad (6)$$

Gdje je :

$A_{predgrijača}$  – površina predgrijača ( $m^2$ ),

$\Phi_{predgrijača}$  – toplinski tok predgrijača (kW),

$q_{m,geo}$  - maseni protok geotermalnog fluida (kg/s),

$c$  - specifični toplinski kapacitet (J/kgK),

$T_b$  - temperatura geotermalnog fluida na ulazu u predgrijač (K),

$T_c$  - temperatura geotermalnog fluida na izlazu iz predgrijača (K),

$h_5$  - entalpija na izlazu iz predgrijača (KJ/kg),

$h_4$  - entalpija na ulazu u predgrijač (KJ/kg),

$U_{predgrijača}$  - ukupan koeficijent prijelaza topline ( $W/m^2K$ ),

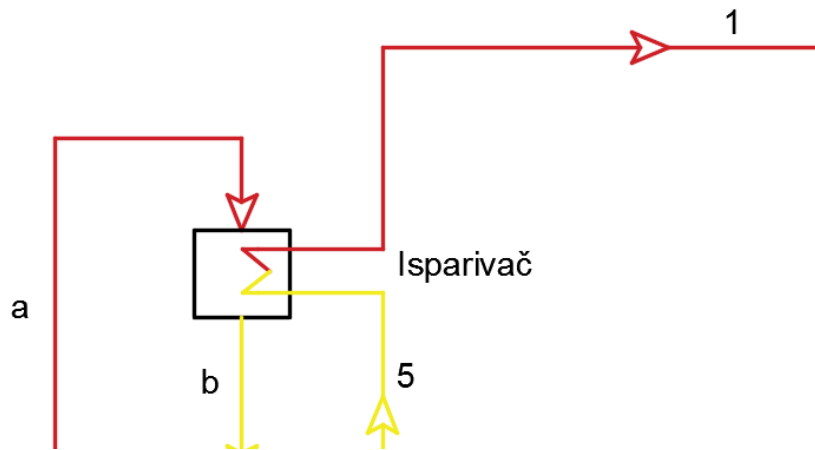
$LMTD_{predgrijača}$  - srednja temperaturna logaritamska razlika.

$$LMTD_{predgrijača} = \frac{T_b - T_5 - (T_c - T_4)}{B_p} \quad (7)$$

$$B_p = \ln\left[\frac{T_b - T_5}{T_c - T_4}\right] \quad (8)$$

#### 4.2.5. Analiza isparivača

Prema slici 15, geotermalni fluid stanja (a) ulazi u isparivač, te predgrijava radni fluid stanja (5) koji potpuno isparava i izlazi iz isparivača, te se pretvara u suhozasićenu paru stanja (1). Geotermalni fluid izlazi iz isparivača sa stanjem (b), gdje ulazi u predgrijač.



Slika 15. Shematski prikaz isparivača

$$q_{m,geo} \cdot c_p \cdot (T_a - T_b) = q_{m,RV} \cdot (h_1 - h_5) \quad (9)$$

$$A_{isparivača} = \frac{\Phi_{isparivača} \cdot 10^3}{U_{isparivača} \cdot LMTD_{isparivača}} \quad (10)$$

Gdje je :

$A_{isparivača}$  - površina isparivača ( $m^2$ ),

$\Phi_{isparivača}$  - toplinski tok isparivača (kW),

$q_{m,geo}$  - maseni protok geotermalnog fluida (kg/s),

$c_p$  - specifični toplinski kapacitet (J/kgK),

$T_a$  - temperatura geotermalnog fluida na ulazu u isparivač (K),

$T_b$  - temperatura geotermalnog fluida na izlazu iz isparivač (K),

$h_5$  - entalpija na ulazu u isparivač (KJ/kg),

$h_1$  - entalpija na izlazu iz isparivača (KJ/kg),

$U_{isparivača}$  - ukupan koeficijent prijelaza topline ( $W/m^2K$ ),

$LMTD_{isparivača}$  - srednja temperaturna logaritamska razlika .

$$LMTD_{isparivača} = \frac{T_a - T_1 - (T_b - T_5)}{B_i} \quad (11)$$

$$B_i = \ln\left[\frac{T_a - T_1}{T_b - T_5}\right] \quad (12)$$

#### 4.2.6. Analiza dobavne pumpe

$$P_{dp} = \frac{H \cdot q_{m,geo} \cdot g}{\eta_{dp} \cdot \eta_m \cdot 1000} \quad (13)$$

Gdje je :

$P_{dp}$  - snaga dobavne pumpe (kW),

H - visina dobave (m),

g - konstanta gravitacije ( $m^2/s$ ),

$\eta_{dp}$  – stupanj iskoristivosti dobavne pumpe,

$\eta_m$  - stupanj iskoristivosti motora.

Ukupna snaga postrojenja :

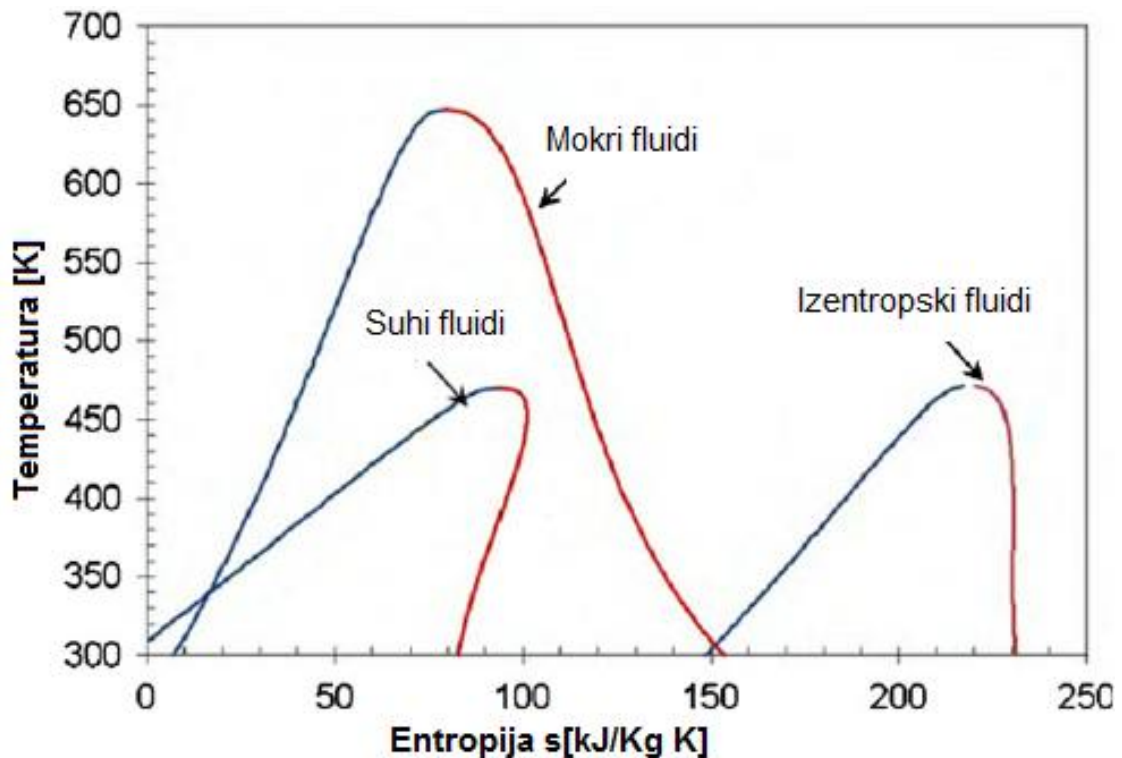
$$W_{ukupni} = W_t - W_{np} \quad (14)$$

### 4.3. Termodinamičke značajke Rankineovog ciklusa sa organskim fluidom

#### 4.3.1. Izbor radnog fluida za ORC postrojenje

Slika 16. prikazuje idealni ORC proces u T-s dijagramu za slucaj primjene mokrog (voda, propan, R134 i dr.), suhog (izobutan, R245fa, R236fa, toluen i dr.) i izentropskog (R11, R142b i dr.) radnog fluida. Suhim fluidima smatramo one organske spojeve koji imaju pozitivan nagib krivulje suhozasicene pare za razliku od izentropskih kod kojih je nagib krivulje suhozasicene pare približno okomit odnosno mokrih kod kojih je nagib krivulje suhozasicene pare negativan. Iz T-s dijagrama je vidljivo da suhi fluid, nakon ekspanzije zasicene pare u turbini, ostaje u parnoj fazi. Radi toga kod suhih fluida nije nužno pregrijavanje pare prije uvođenja u turbinu u svrhu izbjegavanja granicne vlažnosti nakon ekspanzije u turbini. U nekim slucajevima može se koristiti blago pregrijanje ako to poboljšava korisnost odnosno ukupne performanse ORC procesa. S obzirom da fluidu nakon ekspanzije u turbini

treba odvesti toplinu da bi se ohladio do temperature kondenzacije, uobicajeno se koristiti regenerator koji na racun hladenja izlazece pare predgrijava kapljevitu fazu prije uvođenja u ekonomajzer [10].



Slika 16. Prikaz krivulje mokrog, suhog i izentropskog fluida

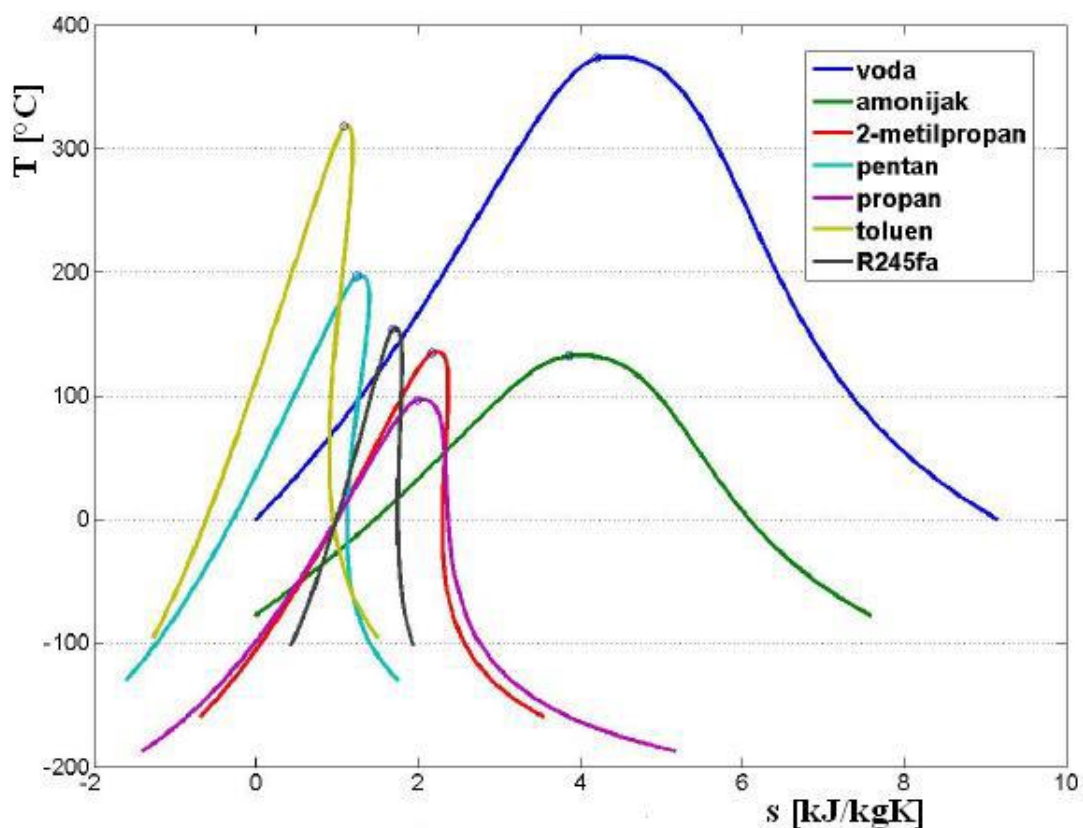
Izentropski i suhi radni fluidi slika 16. sa aspekta zaštite opreme (turbine i kondenzatora) su najpogodniji jer napuštaju turbinu kao pregrišana para i eliminiraju rizik od nastanka korozije. Međutim ako je nagib krive zasićene pare previše nagnut (suhi fluidi) onda para turbinu napušta sa značajnim pregrijavanjem, što može biti izgubljeno u kondenzatoru. U tom slučaju regenerator minimizira tu pojavu sa predgrijavanjem radnog fluida prije ulaska u isparivač. Regenerator znači dodatnu složenost i veće investicijske troškove ORC postrojenja. Izentropski fluid napušta turbinu suh, ali bez značajnog pregrijavanja, što rezultira povećanjem učinkovitosti bez potrebe za regeneratorom [9].

#### 4.3.2. Podjela radnog fluida

Organske radne tvari se mogu podijeliti na više načina [10] :

a) Prema izgledu krivulje zasićenja u T-s dijagramu, slika 17.

1. Suhi fluidi, nazivaju se i pozitivni jer njihova krivulja zasićenja leži pod kutom od  $0^\circ$  do  $45^\circ$ . Većina organskih fluida su pozitivni fluidi.
2. Izentropski fluidi, njihova krivulja zasićenja stoji pod kutom od  $90^\circ$  s tolerancijom od  $-2^\circ$  do  $2^\circ$ .
3. Mokri fluidi, krivulja zasićenja im leži pod negativnim kutom od  $-45^\circ$  do  $0^\circ$ .



Slika 17. Prikaz krivulje zasićenja različitih fluida u T-s dijagramu [11].



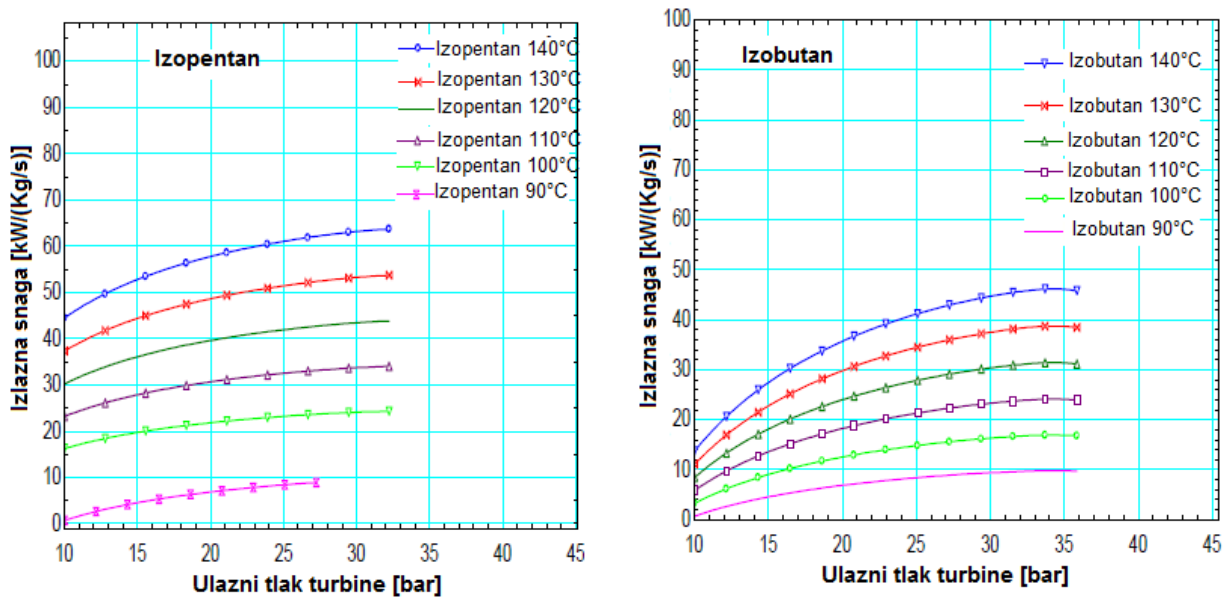
b) Prema kemijskom sastavu fluide možemo podijeliti na sljedeće glavne skupine :

1. Ugljikovodike.
2. Etere.
3. Alkohole.
4. Siloksane.
5. Fluorovodike.
6. Klorofluorouglikove (CFC).
7. Klorofluorouglikovodike (HCFC).

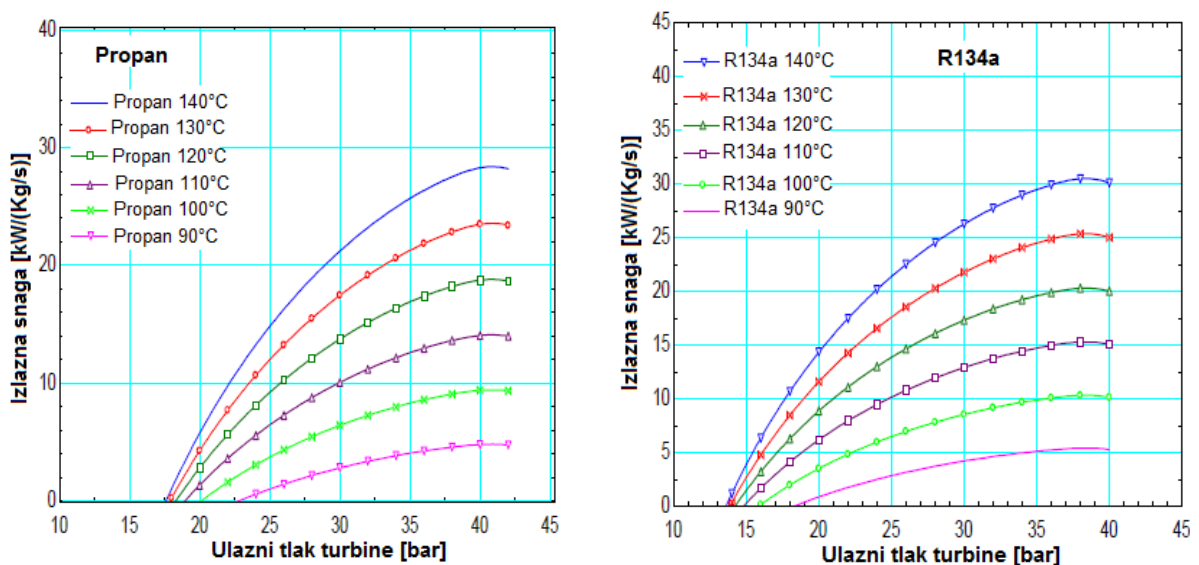
## 5. ANALIZA DOBIVENIH REZULTATA

### 5.1. Optimizacija tlaka radnog fluida na ulazu u turbinu

Slika 18 i 19 prikazuju ulaz tlaka radnog fluida u turbinu u temperaturnom rasponu od 90°C do 140°C, tlak se optimizira kako bi dobili najbolju izlaznu snagu kod ovog binarnog ciklusa. Ulazni tlak ima važnu ulogu u proizvodnji mehaničke energije za pokretanje generatora. Optimizacija ulaznog tlaka turbine postignuto je pomoću računalnog koda, koji je rađen u programu Engineering Equation Solver (EES) za rješavanje termodinamičkih problema.



Slika 18. Prikaz izlazne snage i ulaznog tlaka u turbinu za izopentan i izobutan



Slika 19. Prikaz izlazne snage i ulaznog tlaka u turbinu za propan i R134a

Nakon optimizacije, vidimo da neki radni fluidi pokazuju različit optimalan tlak kod različitih temperatura. R134a ima optimalnu snagu na istom tlaku u cijelom rasponu temperatura i potreban mu je visoki tlak za generiranje optimalne snage. Tablice 2,3,4 i 5.

$T_a$ (°C)	$T_c$ (°C)	Izlazna snaga (kW/kg·s)	$\eta_t$	$Q_{m,RV}$ (kg/s)
90	70	12,57	0,14	0,17
100	70	22,7	0,17	0,255
110	70	31,8	0,18	0,338
120	70	42,6	0,20	0,424
130	70	52,2	0,20	0,511
140	70	62	0,20	0,599

Tablica 2. Rezultati za izopentan

$T_a$ (°C)	$T_c$ (°C)	Izlazna snaga (kW/kg·s)	$\eta_t$	$Q_{m,RV}$ (kg/s)
90	70	8,2	0,096	0,34
100	70	15,8	0,125	0,33
110	70	23,8	0,141	0,56
120	70	30,09	0,146	0,70
130	70	38,13	0,149	0,69
140	70	45,4	0,152	0,81

Tablica 3. Rezultati za izobutan

$T_a$ (°C)	$T_c$ (°C)	Izlazna snaga (kW/kg·s)	$\eta_t$	$Q_{m,RV}$ (kg/s)
90	70	3,8	0,045	0,28
100	70	9,07	0,071	0,43
110	70	14,05	0,083	0,60
120	70	18,7	0,088	0,76
130	70	23,4	0,091	0,91
140	70	28,3	0,094	1,078

Tablica 4. Rezultati za propan

$T_a$ (°C)	$T_c$ (°C)	Izlazna snaga (kW/kg·s)	$\eta_t$	$Q_{m,RV}$ (kg/s)
90	70	5,4	0,064	0,56
100	70	10,3	0,081	1,14
110	70	15,3	0,09	1,03
120	70	20,3	0,095	1,42
130	70	25,5	0,099	1,71
140	70	30,3	0,101	2,01

Tablica 5. Rezultati za R134a

## 5.2. Ekonomska analiza troškova

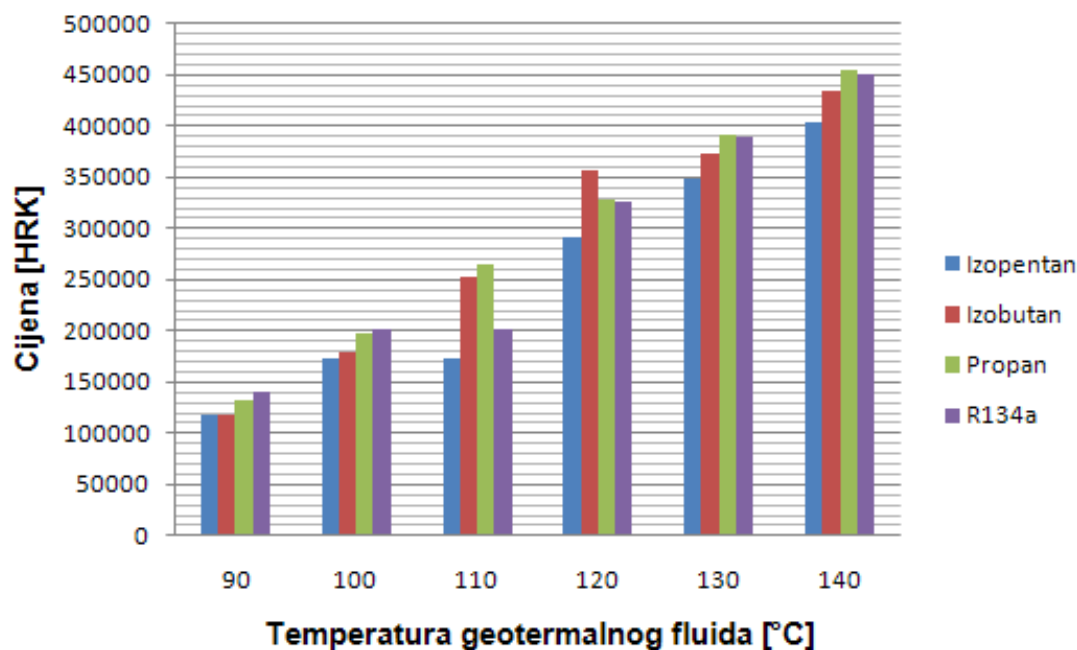
Teško je napraviti točne procjene troškova ovog postrojenja u ovoj fazi razrade. Razina točnosti ovisi o informacijama koje su dostupne. Temperatura izvora odredit

će tehnologiju pretvorbe kao i ukupnu učinkovitost. Znači da će kapitalna ulaganja biti veika i to prvenstveno zbog skupe razrade bušotina i pronalaženjem novih geotermalnih izvora slika 20. Dodatni parametri koji utječu na troškove investicije su dostupnost, vremenski uvjeti i tip zemljišta kao i dijelovi postrojenja, tablica 6.

<b>Stroj</b>	<b>Jedinca</b>	<b>Cijena (HRK)</b>
Pregrijač	m <sup>2</sup>	3.200,00
Isparivač	m <sup>2</sup>	3.560,00
Kondenzator	m <sup>2</sup>	4.280,00
Turbina	kW	3.560,00
Pumpa	kW	3.200,00
Motor	kW	3.200,00

Tablica 6. Pretpostavljeni troškovi dijelova postrojenja

U pravilu konkurentnost je definirana obzirom na cijenu energije temeljenu na fosilnim gorivima, tj. nafte, plina i ugljena, ali obično cijena nafte se koristi kao referentna. Cijena nafte posljednjih desetljeća ima jako veliku varijabilnost, dok je u sedamdesetima bila jako visoka, u osamdesetima je počela padati, dok u zadnjih nekoliko godina bilježi dramatičan rast. Suprotno od cijene nafte istraživanja geotermalne energije i općenito obnovljivih izvora su rasla u kad je cijena nafte rasla, jer se smatra da geotermalna energija može zamijeniti konvencionalne resurse. Čim je pala cijena nafte pala je i potreba za istraživanjem geotermalnih ležišta i razvojem geotermalne tehnologije. Zbog toga je većina geotermalnih polja i ležišta napravljena u 70-tim i 80-tim godinama dvadesetog stoljeća. Tada se i najviše investiralo u geotermalne elektrane i nove tehnologije. Procjenjuje se da je u periodu od 1973. do 1992. godine u geotermalnu energiju uloženo oko 22 mlrd USD [12]. Za procjenu troškova dijelova postrojenja izračuni su napravljeni za 1 kg/s masenog protoka geotermalne vode. U obzir se uzimaju i troškovi površine isparivača, predgrijača, kondenzatora, turbine, pumpe i motora.



Slika 20. Prikaz procjenjenih troškova fluida na različitim temperaturama

### 5.3. Analiza stupnja iskoristivosti i snage Kalina i ORC ciklusa

S obzirom na model, Kalina ciklus ima više komponenti nego organski Rankineov ciklus, a ponekad je i postrojenje složenije. Najveću izlaznu snagu kod ORC ciklusa daje izopentan, slijedi izobutan, R134a, propan, a zatim Kalina ciklus na temperaturama manjim od 100°C. Na temperaturi od 140°C Kalina ciklus daje veću izlaznu snagu, tablica 7. Proračun je izveden na temelju prvog glavnog stavka termodinamike i ulaznih parametara prikazanih u tablici 8.

ORC			KALINA		
$T_a(^{\circ}\text{C})$	$\eta_c$	$W_t(\text{kW})$	$T_a(^{\circ}\text{C})$	$\eta_c$	$W_t(\text{kW})$
90	0,15	15	90	0,03	2,5
100	0,17	22,57	100	0,06	6
110	0,1808	30,19	110	0,12	20,6
120	0,1861	37,89	120	0,13	25,9
130	0,1896	45,67	130	0,16	40,4
140	0,1921	53,54	140	0,19	57,6

Tablica 7. Usporedba Kalina i ORC ciklusa

Oznaka	Jedinica	Vrijednost	Opis
$m_{geo}$	kg/s	80	maseni protok geotermalnog fluida
$T_c$	°C	70	temperatura geotermalnog fluida na izlazu iz predgrijača
$P_{geo}$	bar	30	tlak geotermalnog fluida
$P[1]$	bar	32	tlak na ulazu u turbinu
$P_{atm}$	bar	1	atmosferski tlak
$\eta_{turbine}$		0.85	stupanj iskoristivosti turbine
RF		Izobutan	radni fluid
$T_{ambien}$	°C	30	temperatura okoliša
$\eta_{pumpe}$		0.75	stupanj iskoristivosti pumpe

Tablica 8. Ulazni parametri Rankineovog ciklusa sa organskim fluidom

## 6. ZAKLJUČAK

Kao što smo vidjeli u ovom završnom radu geotermalna energija je vrlo perspektivan izbor energije u budućnosti. Kako je fosilnih goriva sve manje i uskoro će se potrošiti sve zalihe koje Zemlja ima, trebali bi se više posvetiti obnovljivim izvorima energije. Geotermalna energija bi se trebala najviše iskorištavati jer je konstantno dostupna, ima je u ogromnim količinama i najmanje zagađuje. Vidimo da i Republika Hrvatska ima veliki geotermalni potencijal sa srednjetemperaturnim izvorima topline kao npr. Velika Ciglena i Molve koja su pogodna za iskorištavanje geotermalne energije u svrhu proizvodnje električne energije. Pokretanjem ovakvih elektrana na geotermalnu energiju ne doprinosi samo štednji fosilnih goriva nego i smanjenju emisija CO<sub>2</sub>, energetske neovisnosti, ali i razvoju privrede kroz zapošljavanje stanovništva. Investicijski troškovi kod binarnih elektrana s ORC ciklusom su veliki pa je u prvoj fazi primjene omogućiti poticanje od strane države za proizvodnju električne energije kao što rade zemlje u EU.

## 7.LITERATURA

- [1] „*World Energy Council report*“, 2010.
- [2] Guzović Z., Majcen B. „*Mogućnosti proizvodnje električne energije u Republici Hrvatskoj iz srednjotemperaturnih geotermalnih izvora*“.
- [3] DiPippo R., „*Geothermal Power Plants - Principles, Applications and Case Studies*“, Elsevier Ltd, Oxford, 2005.
- [4] Gupta H., Roy S., „*Geothermal Energy : An alternative Resource for the 21<sup>st</sup> Century*“, Elsevier B.V., Amsterdam, 2007.
- [5] Bertani R., „*Geothermal Power Generation in the World, Proceeding World Geothermal Congress 2015.*“, Melbourne, Australia, 2015.
- [6] Bošnjak R., Čubrić S., Golub M., Grabovski K., Jelić K., Kolin I., et al. „*A Program of Geothermal Energy Usage in the Republic of Croatia*“, Zagreb, Croatia:Energy Institute " Hrvoje Požar " .
- [7] Mustapić N., Guzović Z., Staniša B., „*Energetski strojevi i sustavi*“.
- [8] Lucien Y. Bronicki, „*Organic Rankine Cycle power plant for waste heat recovery*“.
- [9] Retigl A.; Lagler M.; Lagler M.; Lamare T.; Li S.; Mahadea V.; McCallion S.; Chernushevich J., „*Application of Organic Rankine Cycles (ORC)*“, World Engineers Convention, Geneva.
- [10] Bišćan D., „*Optimizacija korištenja srednjotemperaturnih izvora otpadne topline putem ORC procesa*“.
- [11] Čehajić N.; Halilčević S.; Softić I. „*Primjena organskog Rankinovog ciklusa (ORC) i prikladni radni fluidi*“, Tehnički glasnik 8, 2014.



[12] Studija "Fakulteta strojarstva i brodogradnje ", „*Prikaz tehnologija za pretvorbu geotermalne energije u električnu - mogućnost primjene u Republici Hrvatskoj, Zagreb*“.

## PRIVITAK 1

EES kod za Organski Rankinov ciklus (ORC)

{Fluid\$:Izobutan}

"--- Brine conditions ---"

m\_dot\_geof=80

T\_a=140 { izlazna temperatura}

P[0]=30 { tlak na izlazu}

T\_c=70 { povrat}

P[1]=32 {tlak na ulazu u turbinu}

eta\_turb=0,85

eta\_pump=0,75

eta\_pumpcool=0,75

eta\_fan=0,65

eta\_motor=0,75

T\_okoliša=30

P\_atm= 101325

RH=0,70

T\_delta =12

T\_pp=5

Cp=4,19

Cp\_zraka=1,02

"--- Tocka 1 ---"

{Turbina}

T[1]=T[6]

h[1]=enthalpy(*Isobutane*;P=P[1];x=1)

s[1]=entropy(*Isobutane*;h=h[1];P=P[1])

"--- Tocka 2 ---"

{Izlaz iz turbine}

P[2]=P[3]

s[1]=s[2] {isentropic}

h\_2s=enthalpy(*Isobutane*;s=s[2];P=P[2])

h[2]=h[1]-((h[1]-h\_2s)/eta\_turb)

T[2]=temperature(*Isobutane*;P=P[2];s=s[2])

$$W_{\text{turbine}} = \dot{m}_{\text{wf}}(h[1] - h[2])$$

"--- Točka 3 ---"  
{Kondenzator}

$$\begin{aligned} T_{\text{kondenzator}} &= 28 \\ P[3] &= \text{pressure}(\text{Isobutane}; T = T_{\text{condenser}}; x = 0) \\ h[3] &= \text{enthalpy}(\text{Isobutane}; T = T_{\text{condenser}}; x = 0) \\ s[3] &= \text{entropy}(\text{Isobutane}; T = T_{\text{condenser}}; h = h[3]) \\ C_{p,\text{zraka}}(T_{\text{cool\_OUT}} - T_{\text{wb}}) \cdot \dot{m}_{\text{air}} &= (\dot{m}_{\text{wf}}(h[2] - h[3])) \end{aligned}$$

{Rashladni zrak}

$$\begin{aligned} T_{\text{cool\_OUT}} &= T_{\text{ambient}} + T_{\text{delta}} \\ Q_{\text{cond}} &= (\dot{m}_{\text{wf}}(h[2] - h[3])) \\ T[3] &= T_{\text{condenser}} \end{aligned}$$

"--- Točka 4 ---"  
{Npojna pumpa }

$$\begin{aligned} s[3] &= s[4] \\ P[4] &= P[1] \\ h_{4s} &= \text{enthalpy}(\text{Isobutane}; s = s[3]; P = P[4]) \\ h[4] &= h[3] + ((h_{4s} - h[3]) / \eta_{\text{pump}}) \\ T[4] &= \text{temperature}(\text{Isobutane}; P = P[4]; s = s[4]) \\ W_{\text{p}} &= \dot{m}_{\text{wf}}(h[4] - h[3]) \end{aligned}$$

"--- Točka 5 ---"  
{Pregrijač}

$$\begin{aligned} P[5] &= P[1] \\ h[5] &= \text{enthalpy}(\text{Isobutane}; x = 0; P = P[1]) \\ s[5] &= \text{entropy}(\text{Isobutane}; P = P[1]; h = h[5]) \\ T[5] &= T_{\text{b}} - T_{\text{pp}} \end{aligned}$$

"--- Točka 6 ---"  
{Evaporator}

$$\begin{aligned} c_{p[1]} &= \text{cp}(\text{Water}; T = T[0]; P = P[0]) \\ T[0] &= T_{\text{a}} \\ h[0] &= \text{enthalpy}(\text{Water}; T = T[0]; P = P[0]) \\ P[6] &= P[1] \\ T[6] &= T[5] \\ h[6] &= \text{enthalpy}(\text{Isobutane}; P = P[1]; x = 1) \\ s[6] &= \text{entropy}(\text{Isobutane}; h = h[6]; P = P[6]) \end{aligned}$$

$$m_{\text{dot\_geof}} \cdot c_p[1] \cdot (T_b - T_c) = m_{\text{dot\_wf}} \cdot (h[5] - h[4])$$
$$(m_{\text{dot\_geof}} \cdot c_p[1]) \cdot (T_a - T_b) = m_{\text{dot\_wf}} \cdot (h[1] - h[5])$$

{Isparivač}

$$\text{LMTD}_{\text{ev}} = ((T_a - T[1]) - (T_b - T[5])) / B[1]$$
$$B[1] = \ln((T_a - T[1]) / (T_b - T[5]))$$
$$U_{\text{evap}} = 1600$$
$$A_{\text{evap}} = (Q_a \cdot 10^3) / (U_{\text{evap}} \cdot \text{LMTD}_{\text{ev}})$$

{w/m<sup>2</sup> °c}

{Pregrijač}

$$\text{LMTD}_{\text{preh}} = ((T_b - T[5]) - (T_c - T[4])) / B[2]$$
$$B[2] = \ln((T_b - T[5]) / (T_c - T[4]))$$
$$U_{\text{preheater}} = 1000$$
$$A_{\text{preheater}} = (Q_b \cdot 10^3) / (U_{\text{preheater}} \cdot \text{LMTD}_{\text{preh}})$$

{w/m<sup>2</sup> °c}

{Kondenzator}

$$\text{LMTD}_{\text{cond}} = ((T[2] - T_{\text{cool\_OUT}}) - (T_{\text{condenser}} - T_{\text{ambient}})) / B[3]$$
$$B[3] = \ln((T[2] - T_{\text{cool\_OUT}}) / (T_{\text{condenser}} - T_{\text{ambient}}))$$
$$U_{\text{condenser}} = 800$$
$$A_{\text{condenser}} = (Q_{\text{cond}} \cdot 10^3) / (U_{\text{condenser}} \cdot \text{LMTD}_{\text{cond}})$$

{w/m<sup>2</sup> °c}

## PRIVITAK 2

"Rezultati ORC - a"

A\_condenser=-6037

A\_evap=342,7

A\_preheater=1013

Cp=4,19

Cp\_air=1,02

eta\_cycle=0,1921

eta\_exergy=0,8076

eta\_fan=0,65

eta\_motor=0,75

eta\_pump=0,75

eta\_pumpcool=0,75

eta\_turb=0,85

Exergy1=5701

g=9,81

H=250

h\_2s=605,7

h\_4s=272

h\_inair=30,13

h\_ingeowater=591

h\_steadstate=125,8

LMTD\_cond=-3,938

LMTD\_ev=12,36

LMTD\_preh=16,98

m\_air=1554

m\_dot\_geof=80

m\_dot\_wf=58,49

P\_atm=101325 [kPa]

P\_dp=0,121

P\_fan=0,002484

P\_inair=101325

P\_pumpmotor=348,8

Q\_a=6777

Q\_b=17195

Q\_cond=19019

Q\_tot=23972

RH=0,7

rho=116443

s\_ingeowater=1,737

s\_steadstate=0,4365

T\_a=140

T\_ambient=30

T\_b=120,2

T\_c=70

T\_condenser=28

T\_cool\_OUT=42

T\_delta=12

T\_pp=5

T\_wb=30

U\_condenser=800

U\_evap=1600

U\_preheater=1000

W\_fan=0,001863

W\_p=400,8

W\_t=4604

W\_turbine=5354