

Novi pristup konstrukciji kalupa za lijevanje

Vugrinec, Danijel

Undergraduate thesis / Završni rad

2017

Degree Grantor / Ustanova koja je dodijelila akademski / stručni stupanj: **Karlovac University of Applied Sciences / Veleučilište u Karlovcu**

Permanent link / Trajna poveznica: <https://um.nsk.hr/um:nbn:hr:128:278204>

Rights / Prava: [In copyright](#)/[Zaštićeno autorskim pravom.](#)

Download date / Datum preuzimanja: **2025-02-22**



VELEUČILIŠTE U KARLOVCU
Karlovac University of Applied Sciences

Repository / Repozitorij:

[Repository of Karlovac University of Applied Sciences - Institutional Repository](#)



zir.nsk.hr



DIGITALNI AKADEMSKI ARHIVI I REPOZITORIJI

VELEUČILIŠTE U KARLOVCU

STROJARSKI ODIJEL

Stručni studij Strojарstva

Danijel Vugrinec

**NOVI PRISTUP KONSTRUKCIJI
KALUPA ZA LIJEVANJE**

Završni rad

Karlovac, 2017

VELEUČILIŠTE U KARLOVCU

STROJARSKI ODIJEL

Stručni studij Strojарstva

Danijel Vugrinec

**NOVI PRISTUP KONSTRUKCIJI
KALUPA ZA LIJEVANJE**

Završni rad

Mentor:

Prof. dr. sc. Josip Groš, dipl. ing.

Karlovac, 2017

PREDGOVOR

Izjavljujem da sam ovaj rad izradio samostalno koristeći stečena znanja tijekom studija i navedenu literaturu.

Zahvaljujem se mentoru prof. Josipu Grošu, mag.ing.mech., na bezuvjetnoj podršci, razumijevanju te posvećenom vremenu pri izradi Završnog rada.

Ujedno bih se zahvalio roditeljima, bratu te trenutno zaručnici na podršci koju su mi pružali kroz vrijeme mog studiranja.

Danijel Vugrinec



VELEUČILIŠTE U KARLOVCU
KARLOVAC UNIVERSITY OF APPLIED SCIENCES
Trg J.J.Strossmayera 9
HR-47000, Karlovac, Croatia
Tel. +385 - (0)47 - 843 - 510
Fax. +385 - (0)47 - 843 - 579



VELEUČILIŠTE U KARLOVCU

Stručni studij: Strojарstva.

Usmjerenje: Proizvodno Strojарstvo

Karlovac, 28.02.2017

ZADATAK ZAVRŠNOG RADA

Student: Danijel Vugrinec

Matični broj: 0110612085

Naslov: **NOVI PRISTUP KONSTRUKCIJI KALUPA ZA LIJEVANJE**

Opis zadatka:

Suvremeni načini razvoja tehnologije zahtijevaju novi pristup prilikom konstrukcije kalupa za ljev. Sve kraći period izrade kalupa ne dopušta velike pogreške u konstrukciji. Razvojem simulacije u različitim programskim rješenjima minimiziraju pogrešku u razvoju kalupa.

Student treba u radu objasniti:

- Simulaciju lijevanja
- Dosadašnja istraživanja na području simulacije lijevanja
- Konstruirati kalup za lijevanje standardne epruvete za vlačno ispitivanje

Zadatak zadan:
01.10.2016

Rok predaje rada:
14.02.2017

Predviđeni datum obrane:
28.02.2017

Mentor:

Predsjednik Ispitnog povjerenstva:

SADRŽAJ

POPIS SLIKA	II
SAŽETAK.....	IV
1. UVOD	1
1.1. Općenito o simulacijama u ljevarstvu	1
2. DOSADAŠNJA ISTRAŽIVANJA SIMULACIJAMA LIJEVANJA	5
2.1. Numerička simulacija lijevanja i skrućivanja;	5
2.2. MODELING, SIMULATION AND ANALYSIS IN MANUFACTURING OF A FLYWHEEL CASTING BY S.G.IRON	8
2.3. USE OF SIMULATION TO REDUCTION OF FAULTY PRODUCTS ;	9
2.4. COMPARATIVE STUDY OF CASTING SIMULATION SOFTWARES FOR FUTURE USE DURING EARLY STAGES OF PRODUCT DEVELOPMENT	11
2.5. DIE DESIGN AND PROCESS OPTIMIZATION OF DIE CAST V6 ENGINE BLOCKS	14
2.6. Implementation of Casting Simulation for Increased Engine Performance and Reduced Development Time and Costs.....	19
2.7. Simulation of the entire core production process	22
2.8. Real-World Application of Core Simulation for Process Optimization	26
2.9. Material combinations in lightweight casting components.....	31
2.10. Numerical simulation of low pressure die-casting aluminum wheel.....	33
Geometrijski model	33
3. KALUP ZA EPRUVETU PREMA HRN EN ISO 6892-1:2016	38
3.1. Priprema modela epruvete za 3D ispis	42
4. ZAKLJUČAK	47
PRILOZI	48
LITERATURA.....	49

POPIS SLIKA

Slika 1.	Primjeri programa za simulacije lijevanja	1
Slika 2.	Primjer tečenja litine u kalup	2
Slika 3.	Primjer 3D CAD modela	2
Slika 4.	Prikaz simulacije lijevanja	3
Slika 5.	Prikaz presjeka simulacije sa greškom lijevanja.....	4
Slika 6.	Usporedni tijek lijevanja za kvalitetu materijala GJL-100 (lijevo) i GJL-300 (desno) nakon 2 sekunde lijevanja.....	5
Slika 7.	Usporedni tijek lijevanja za kvalitetu materijala GJL-100 (lijevo) i GJL-300 (desno) nakon 4 sekunde lijevanja.....	6
Slika 8.	Usporedni tijek lijevanja za kvalitetu materijala GJL-100 (lijevo) i GJL-300 (desno) nakon 6 sekundi lijevanja.....	6
Slika 9.	Usporedna pojava poroznosti za materijale kvalitete GJL-100 (lijevo) i GJL-300 (desno).....	7
Slika 10.	Prikaz poroznosti kod lijevanja označen je plavom bojom.....	8
Slika 11.	Dodavanje više pojila.....	8
Slika 12.	Pogreške kod lijevanja se nalaze u odljevku.....	9
Slika 13.	Pogreške su vidljive samo u kanalu kroz koji teče litina i ne utječu na odljevak..	10
Slika 14.	Usporedba definicije geometrije u MAGMA (lijevo) i NFS (desno)	11
Slika 15.	Usporedba postavljanja mreže za simulaciju lijevanja kod programa.....	12
Slika 16.	Prikaz eventualnih grešaka kod programa MAGMA	12
Slika 17.	Prikaz eventualnih grešaka kod programa NFS.	13
Slika 18.	Prikaz eventualnih grešaka kod programa C2C.....	13
Slika 19.	Prikaz 3D modela u programu Unigraphics.....	14
Slika 20.	Ulazni podaci za simulaciju lijevanja u programu MAGMASoft.	15
Slika 21.	Prikaz popunjenosti kalupa od 70%.....	15
Slika 22.	Prikaz djelomično odlivenog odljevka.....	15
Slika 23.	Prikaz „L-Runner“ sistema punjenja kalupa.....	16
Slika 24.	Prikaz novog modela bloka motora sa „J-Runner“ sistemom punjenja kalupa	17
Slika 25.	Prikaz „J-Runner“ sistema punjenja kalupa.....	18
Slika 26.	Prikaz integracije CAE u simulaciju lijevanja.	19
Slika 27.	Prikaz poroznosti i nodularnosti bloka motora.	20
Slika 28.	Prikaz raspoređivanja tvrdoće bloka motora.....	20
Slika 29.	Prikaz mehaničkih svojstva i mjesta zamora metala bloka motora.	20
Slika 30.	Prikaz cjelokupne implementacije CAE i simulacija do finalnog proizvoda.	21
Slika 31.	Prikaz tečenja.	22
Slika 32.	Prikaz popunjavanja kalupa.	23
Slika 33.	Prikaz greške popunjenosti kalupa jezgre.....	24
Slika 34.	Simulacija degradacije veziva kod početne temperature ulijevanja od 750°C.	24
Slika 35.	Simulacija degradacije veziva kod procesa lijevanja, prikazujući raspored tlaka po jezgri.	25
Slika 36.	3D prikaz geometrije jezgre (slika lijevo) i gustoća popunjenosti mješavine pijeska i veziva kod snimanja procesa izrade jezgre.....	26
Slika 37.	Prikaz simulacije nedostatka popunjenosti jezgre (slika lijevo) i stvarni nedostaci vidljivi na prototipu (slika sredina i desno).	27
Slika 38.	Prikaz podešavanja odzraka (slika lijevo) i smjer strujanja zraka (slika desno)...	27
Slika 39.	Prikaz korekcije odzraka (slika lijevo) i smjera strujanja zraka (slika desno).	28
Slika 40.	Usporedba cjelokupnog procesa (slika lijevo) i finalnog proizvoda (slika desno).28	

Slika 41.	Prikaz jezgre poklopca kućišta mjenjača sa greškama.	29
Slika 42.	Prikaz koncentracije grešaka.....	29
Slika 43.	Usporedba između originalne i poboljšane verzije rasporeda odzraka.....	30
Slika 44.	Prikaz simuliranog odljevka lijevo te gotovog odljevka desno.	31
Slika 45.	Prikaz simuliranog odljevka zamašnjaka sa mjestima na kojima dolazi do pukotina.....	32
Slika 46.	Prikaz 3D modela (lijevo) te prikaz aluminijskog odljevka u mreži (desno).	33
Slika 47.	Prikaz raspodjele temperature tijekom punjenja kalupa.	34
Slika 48.	Prikaz mjesta koja se detaljno promatraju.	34
Slika 49.	Prikaz temperaturnih linija promatranih točaka prilikom punjenja.	34
Slika 50.	Prikaz skrućivanja po kritičnim vremenima.	35
Slika 51.	Prikaz nedostataka (lijevo) i nedostaci dobiveni X-zrakama (desno).....	35
Slika 52.	Prikaz pozicija vodenih cijevi za hlađenje.	36
Slika 53.	Prikaz skrućivanja uslijed prisilnog hlađenja.....	36
Slika 54.	Prikaz grešaka uslijed skrućivanja nakon prisilnog hlađenja.	37
Slika 55.	Model jezgre kalupa.....	38
Slika 56.	Donji dio kalupa.....	38
Slika 57.	Gornji dio kalupa.	39
Slika 58.	Zatvoreni kalup.	39
Slika 59.	Testni uzorci prije obrade.	40
Slika 60.	Dimenzije epruvete.	41
Slika 61.	Otvaranje CAD datoteke.....	42
Slika 62.	Otvaranje jezgre u novom prozoru.....	43
Slika 63.	Dobivanje Extract-a preko Solida.....	43
Slika 64.	Otvaranje jezgre u novom prozoru za pripremu 3D ispisa.	44
Slika 65.	STL Rapid Prototyping.	44
Slika 66.	Postavljanje „Tessellation“	45
Slika 67.	Dobivena mreža.	45
Slika 68.	Spremanje STL datoteke.....	46

SAŽETAK

Završni rad „Novi pristup konstrukciji kalupa za lijevanje“ opisuje korištenje programskih paketa za simulaciju lijevanja „NovaFlow & Solid“ i „Magma“ te njihovu međusobnu usporedbu između dobivenih rezultata.

U samom uvodu završnog rada prikazane su osnove simulacija lijevanja, prednosti i greške koje mogu nastati prilikom procesa lijevanja. Budući da je lijevanje jedan od najčešćih postupaka preoblikovanja materijala potrebno je razvijati nove tehnologije u što spada simulacija lijevanja.

Poslije dijela koji govori općenito o simulacijama u ljevarstvu biti će opisani znanstveni radovi kroz dosadašnja istraživanja u simulacijama lijevanja. Svaki znanstveni rad će biti ukratko opisan na način koji su bili zahtjevi, koje greške su se mogle pojaviti te način na koji se otklonjene.

Uspoređivati će se i na zajedničkom primjeru sva tri programa za simulaciju lijevanja te shodno tome dobiti rješenja na temelju analiza dobivenih rezultata.

Na kraju završnog rada biti će iskonstruirani kalup za epruvetu za vlačna ispitivanja prema normi HRN EN ISO 6892-1:2016. te kako jezgru tog kalupa možemo dobiti u „STL“ formatu za daljnju upotrebu kao i zaključak koji će opisati sve do tada uključeno u završnom radu.

1. UVOD

1.1. Općenito o simulacijama u ljevarstvu

Simulacije u ljevarstvu [1]

Simulacija je proces imitacije realnih pojava koristeći pritom više matematičkih jednadžbi koje su sastavni dio računalnih programa. Kod razvijanja simulacijskih programa njihov ključni faktor je određivanje najvažnijih čimbenika lijevanja.

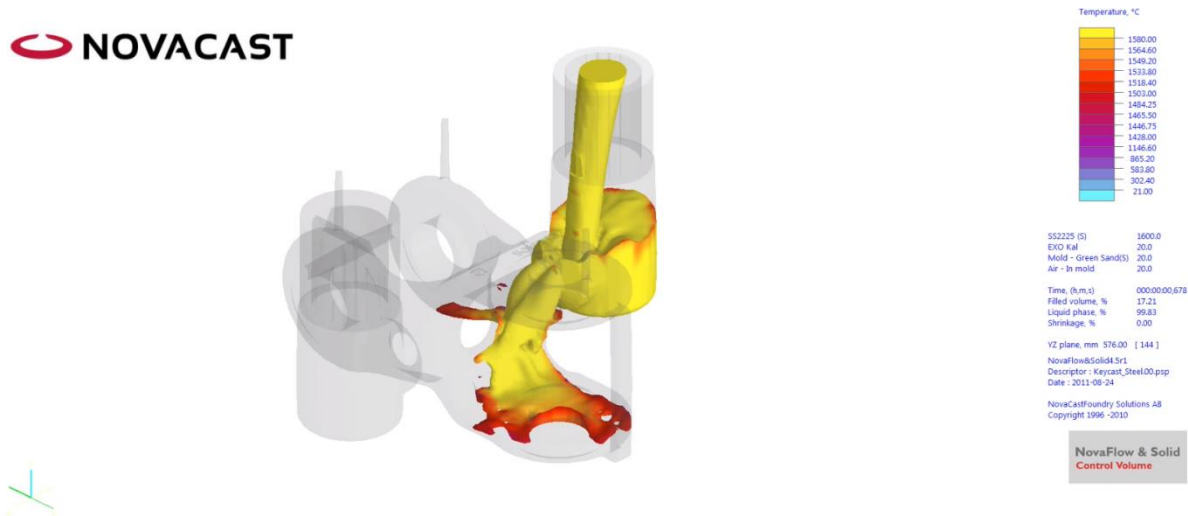
Ključne čimbenike lijevanja je odredilo nekoliko posvećenih znanstvenika koji su na tome radili nekoliko desetljeća, usavršili ih te vlastito iskustvo prenijeli u jednadžbe i formule koje se koriste kod računalnih simulacija. Primjeri ponajboljih računalnih simulacija možemo vidjeti na slici 1 iz čega se može zaključiti da svaka država koja ima razvijeniju industriju ima neki svoj tip računalne simulacije koje koristi u procesu proizvodnje.

Software Program	Company and Location
AutoCAST	Advanced Reasoning Technologies P. Ltd., Mumbai
CAP/WRAFTS	EKK, Inc., Walled Lake, Michigan, USA
CastCAE	CT-Castech Inc. Oy, Espoo, Finland
Castflow, Castherm	Walkington Engineering, Inc., Australia
JSCast	Komatsu Soft Ltd., Osaka, Japan
MAGMASoft	MAGMA GmbH, Aachen, Germany
MAVIS	Alphacast Software, Swansea, UK
Nova-Solid/Flow	Novacast AB, Ronneby, Sweden
PAM-CAST/ProCAST	ESI Group, Paris, France
RAPID/CAST	Concurrent Technologies Corp., USA
SIMTEC	RWP GmbH, Roetgen, Germany
SOLIDCast	Finite Solutions, Inc., Illinois, USA

Slika 1. Primjeri programa za simulacije lijevanja

Lijevanje litine je uspoređeno sa prirodnom pojavom sudara vala o obalu te tečenjem lave iz vulkana. Simulaciju možemo ponavljati i usavršavati beskonačno mnogo puta ne utječući na okoliš.

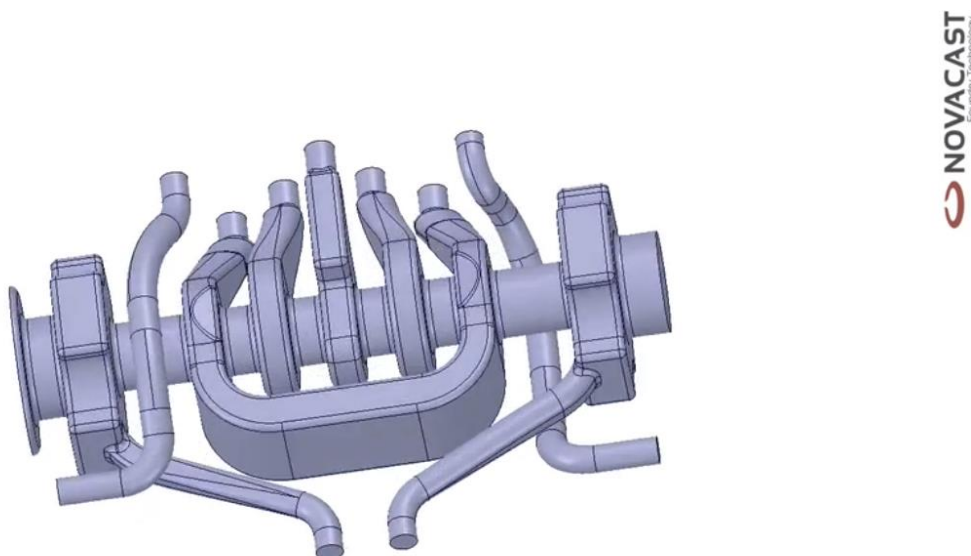
Na slici 2 je prikazan primjer simulacije ulijevanja i tečenja litine kao ogledni primjer korištenja Novacast programa.



Slika 2. Primjer tečenja litine u kalup [2]

Glavni ulazni podatak simulacije lijevanja je 3D CAD model koji ćemo lijevati. (slika 3.)

On ne smije sadržavati rupe koje će se naknadno bušiti strojnim obradama, mora sadržavati dodatke kod lijevanja jer svaki odljevak ima neku toleranciju kod lijevanja i ne može se očekivati da će se odljevak odliti u 100% točnom obliku.



Slika 3. Primjer 3D CAD modela [3]

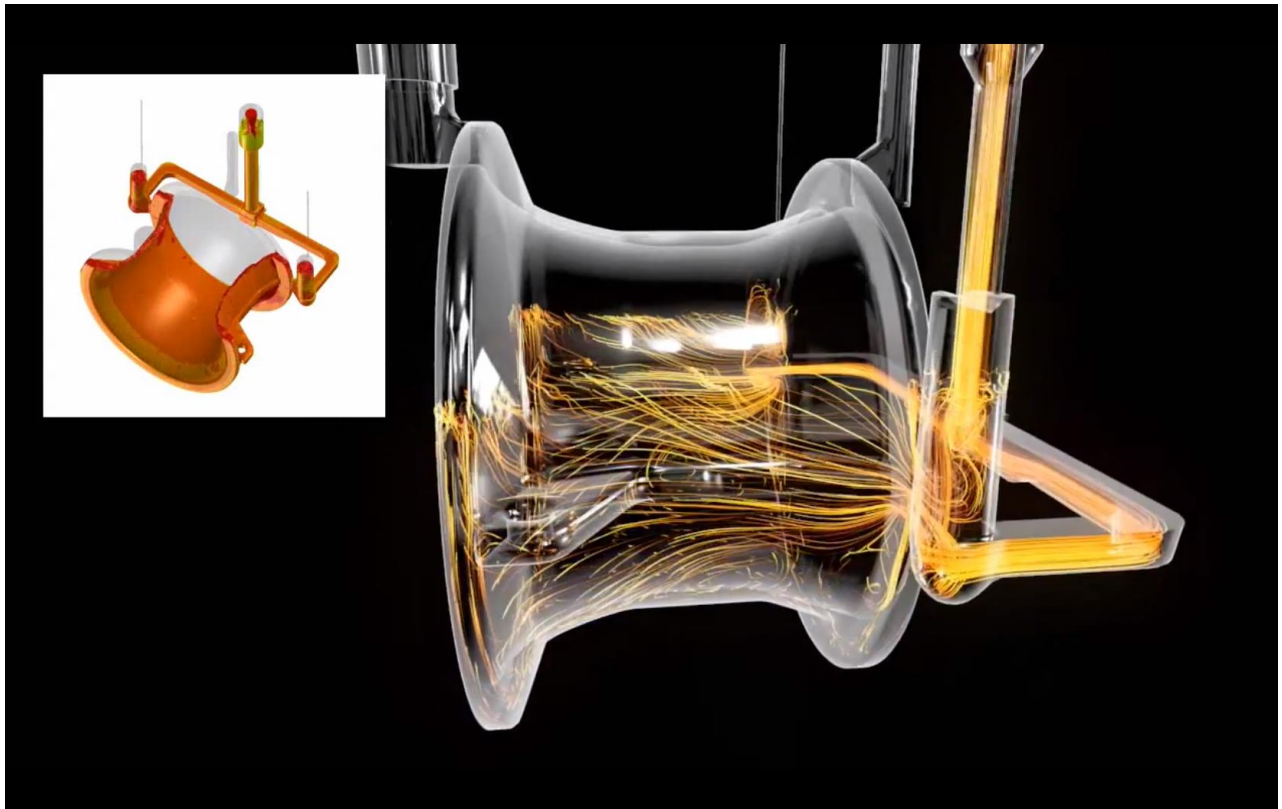
Sljedeći ulazni podatak kod simulacije lijevanja je specifikacija materijala.

Od kojeg materijala će se sastojati odljevak, kalup, jezgra, pojilo te uz to i parametri za vrstu kalupa, koeficijent prijelaza topline, temperaturu lijevanja itd.

Glavni odlazni podatak programa za simulaciju lijevanja je animacijski prikaz punjenja kalupa, skrućivanje odljevka te daljnje hlađenje do sobne temperature u čijim se presjecima mogu vidjeti eventualne uključine ili suženja kod lijevanja.

Simulacija lijevanja pomaže kod određivanja vremena punjenja kalupa, eroziju kalupa, nepotpuno popunjavanje kalupa kao i džepove zraka izazvane plinovima kod kojih se stvaraju pogreške kod lijevanja i koje bismo simulacijama htjeli izbjeći.

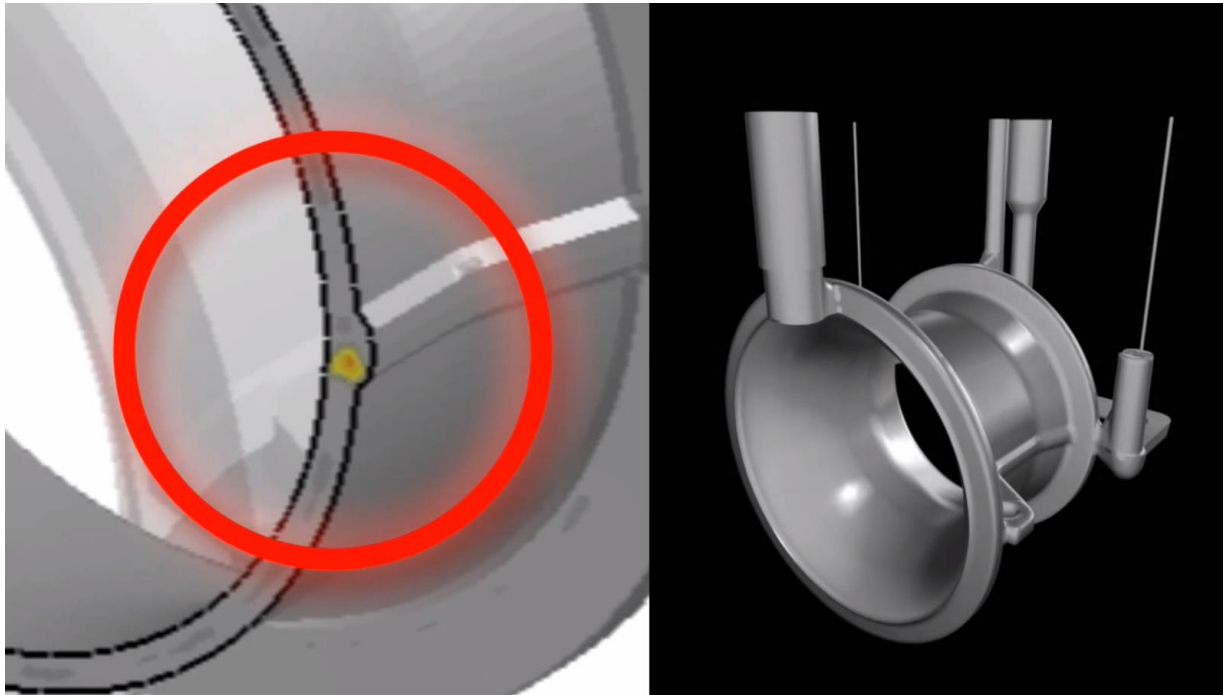
Slika 4 prikazuje primjer lijevanja aluminijskog naplatka. Mala slika nam pokazuje tečenje i popunjavanje kalupa korištenjem programa za simulaciju, a velika isti taj proces ali u ljepšem grafičkom obliku koji se koristi za prezentacije modela.



Slika 4. Prikaz simulacije lijevanja [4]

Važno je napomenuti da simulacija predviđa efekte date metode lijevanja i ona je toliko dobra koliko je dobra i metoda lijevanja.

Simulacija može doprinijeti boljem uvidu u lijevanje nego klasični pokušaji lijevanja budući da možemo pogledati u komad i presjecima vidjeti eventualne pogreške kako je prikazano na slici 5. Vidimo malu zaokruženu žutu točku koja nam ukazuje na grešku lijevanja. U ovom slučaju zarobljeni zrak u kalupu uslijed lijevanja litine.



Slika 5. Prikaz presjeka simulacije sa greškom lijevanja [4]

Simulacija dovodi do produktivnosti i uspjeha inženjera koji se njome koristi, ali ga ni u kakvom slučaju ne može zamijeniti jer inženjer je taj koji očitava podatke i preko tih podataka podesi metodu lijevanja jer sama simulacija nema utjecaja na promjenu metode. Jedino tko ima utjecaja na promjenu metode lijevanja jest inženjer koji se simulacijom koristi.

2. DOSADAŠNJA ISTRAŽIVANJA SIMULACIJAMA LIJEVANJA

2.1. Numerička simulacija lijevanja i skrućivanja; [5]

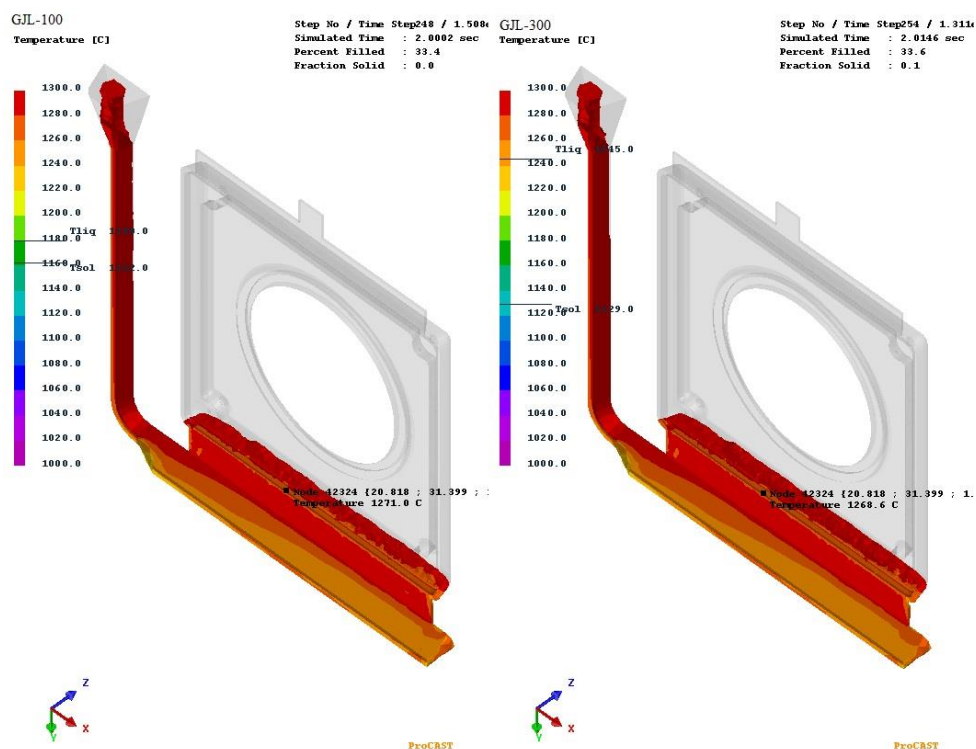
Autor članka:

Mario Targuš, Zdenka Zovko Brodarac

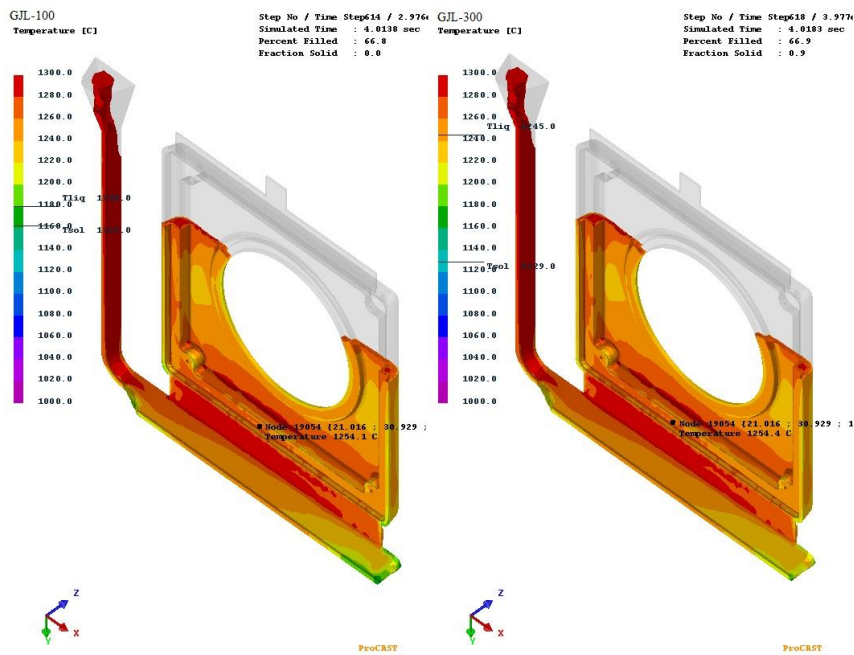
Sveučilište u Zagrebu, Metalurški fakultet, Zavodu za procesnu metalurgiju

Nakon provedene simulacije lijevanja dobiveni su rezultati u obliku grafičkog prikaza. Rezultati su podijeljeni u četiri segmenta: tijek lijevanja, skrućivanje, vrijeme skrućivanja i poroznost. Svaki od segmenta je usporedno objašnjen za obje kvalitete materijala.

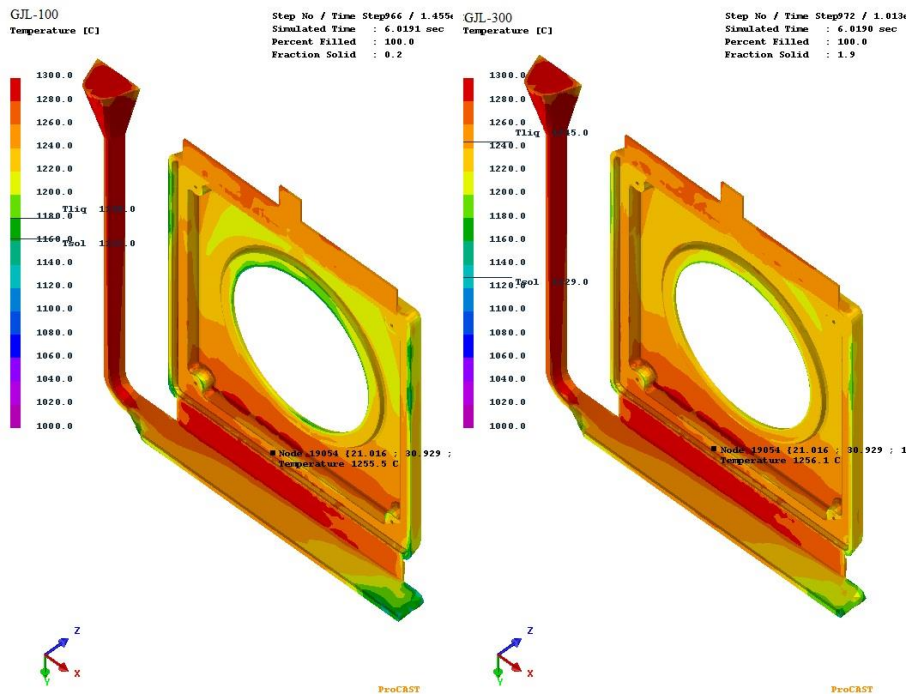
Tijek lijevanja sekvencijalno je proučavan za obje kvalitete materijala za vrijeme punjenja kalupne šupljine od 2, 4 i 6 sekundi. (slika 6, 7 i slika 8).



Slika 6. Usporedni tijek lijevanja za kvalitetu materijala GJL-100 (lijevo) i GJL-300 (desno) nakon 2 sekunde lijevanja



Slika 7. Usporedni tijek lijevanja za kvalitetu materijala GJL-100 (lijevo) i GJL-300 (desno) nakon 4 sekunde lijevanja



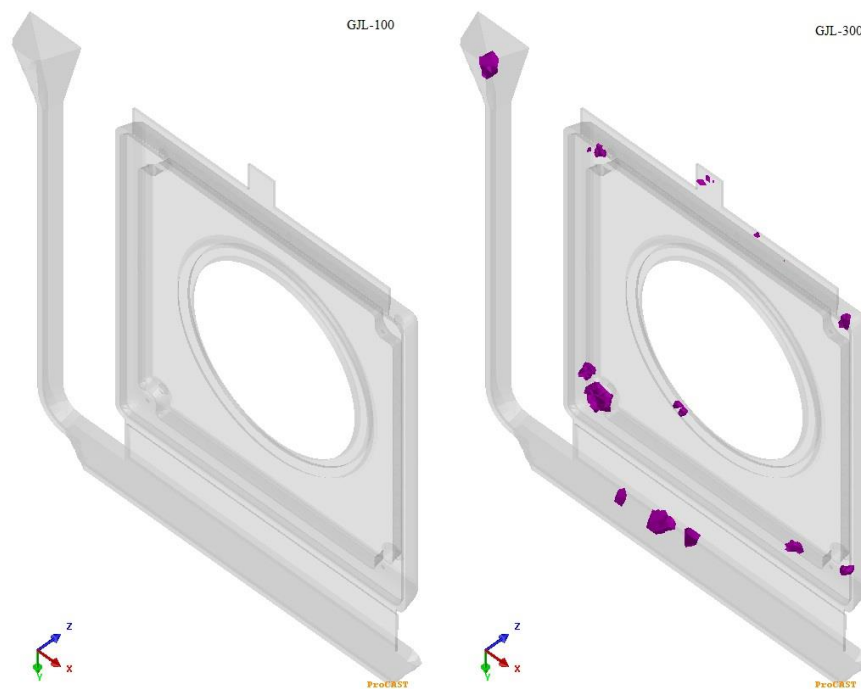
Slika 8. Usporedni tijek lijevanja za kvalitetu materijala GJL-100 (lijevo) i GJL-300 (desno) nakon 6 sekundi lijevanja

Dosljednost punjenja kalupne šupljine tijekom cijelog vremena lijevanja određena je geometrijom uljevnog sustava i brzinom lijevanja. Temperature za promatrane točke također ukazuju na usporednost koja približno za obje kvalitete iznosi 1256°C.

Uočena je razlika u udjelu krute faze materijala kvalitete GJL-100 koja iznosi 0,2%, dok za kvalitetu GJL-300 iznosi 1,9%. Također se uočava razlika u raspodjeli temperatura u gornjem dijelu odljevka, gdje materijal kvalitete GJL-100 ima nešto niže temperaturne iznose u odnosu na usporednu kvalitetu. Razlika u udjelu krute faze i raspodjeli temperatura uzrokovana je prvim naznakama skrućivanja koje se mogu uočiti na rubnim dijelovima odljevka, što je na slici 13. naznačeno zelenom bojom.

Analiza poroznosti (slika 9) jasno ukazuje na potencijalno moguća mjesta za nastanak poroznosti, koja je izraženija na materijalu kvalitete GJL-300 u toplim čvorovima, kao sjecištima debelih i tankih stjenki. Poroznost, kao posljedica stezanja pri skrućivanju nastaje na mjestima u odljevku koja posljednja skrućuju.

Zaključak rada ukazuje da je bitno od kojeg materijala se lijeva odljevak jer materijal kvalitete GJL-100 u konačnici nema naznaka greškama, pravilno i ravnomjerno se skrućuje, te je ispravan odabir za odabrani odljevak.



Slika 9. Usporedna pojava poroznosti za materijale kvalitete GJL-100 (lijevo) i GJL-300 (desno)

2.2. MODELING, SIMULATION AND ANALYSIS IN MANUFACTURING OF A FLYWHEEL CASTING BY S.G.IRON [6]

Modeliranje, simulacija i analiza kod proizvodnje zamašnjaka koji služi za pohranu rotacijske energije.

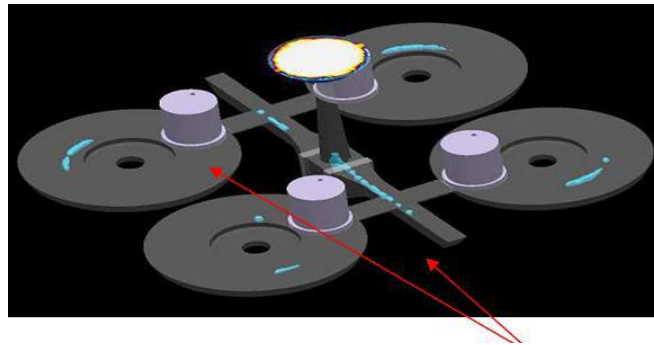
Autori članka:

T.RAMU, DR M.L.S.DEVA KUMAR, B.K.C.GANESH

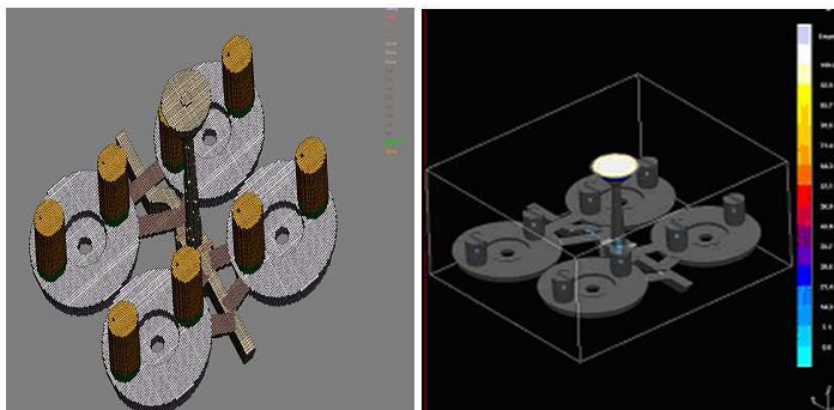
Department of Mechanical Engineering, JNTU College of Engineering

U ovom članku T.Ramu, M.L.S Deva Kumar i B.K.C.Ganesh opisuju probleme porozivnosti kod lijevanja zamašnjaka. Greške lijevanja izbjegnute su na dva načina.

Prvi način bio je dodavanjem pojila kako je prikazano na slici 10 uslijed čega više nije bilo grešaka kod lijevanja, a drugi način je bio dodavanjem jezgre u kalup koja je predstavljala suženje između pojila i odljevka kako je prikazano na slici 11.



Slika 10. Prikaz porozivnosti kod lijevanja označen je plavom bojom



Slika 11. Dodavanje više pojila

2.3. USE OF SIMULATION TO REDUCTION OF FAULTY PRODUCTS ; [7]

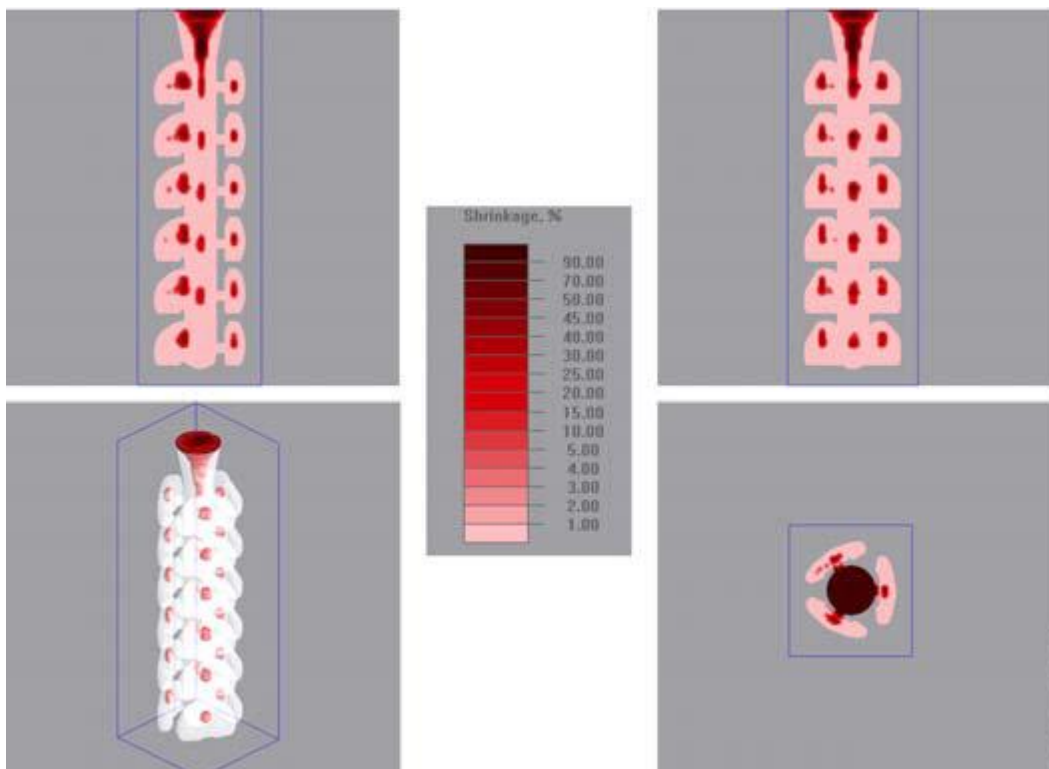
Korištenje simulacije u svrhu smanjenja proizvoda sa greškom.

Autor članka:

Jan Strohmandl

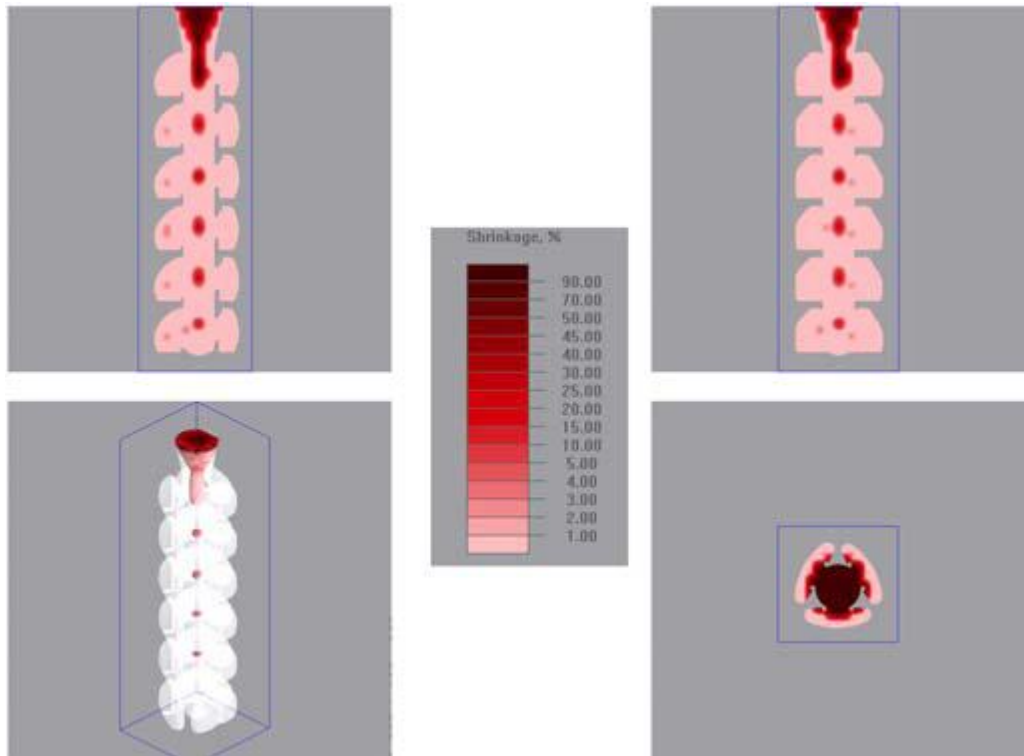
Jan Strohmandl u svojem radu opisuje izradu dijela glave golf palice.

Susreće se sa problemima preranog skrućenja na uskim mjestima lijevanja zbog čega dolazi do skrućivanja litine na samom ulazu te ne popuni dovoljno kalup uslijed čega dolazi do greške lijevanja prikazane na slici 12.



Slika 12. Pogreške kod lijevanja se nalaze u odljevku

Ovu pogrešku otkloni povećanjem mjesta ulaza litine u kalup na način koji je prikazan na slici 13. na kojoj se vidi da do greške dolazi u samom kanalu kroz koji se lijeva, a ne na odljevku što je i cilj cijele simulacije.



Slika 13. Pogreške su vidljive samo u kanalu kroz koji teče litina i ne utječu na odljevak

2.4. COMPARATIVE STUDY OF CASTING SIMULATION SOFTWARES FOR FUTURE USE DURING EARLY STAGES OF PRODUCT DEVELOPMENT [8]

Usporedba različitih alata za simulaciju lijevanja kod ranih faza razvoja proizvoda.

Autorica članka:

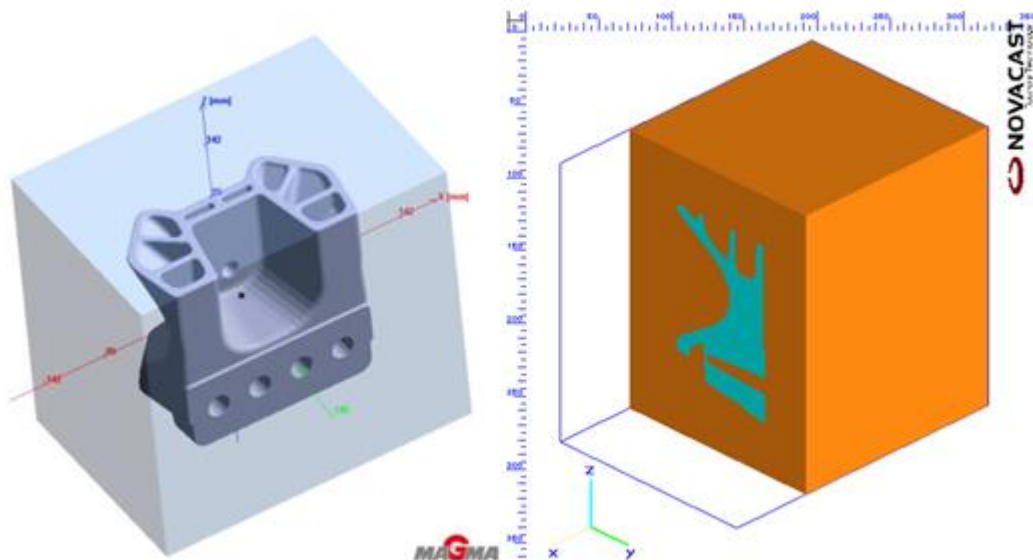
Monica Navarro Aranda

Monica Navarro Aranda je koristila 3 verzije programa za simulaciju lijevanja koje su se odvijale na prostorima tvrtke Scania kao i u prostorima Tehničkog fakulteta Jönköping.

Korišteni programi su: MAGMA 5.2, NovaFlow & Solid 4.7.5 (NFS) and Click2Cast 3.0 (C2C).

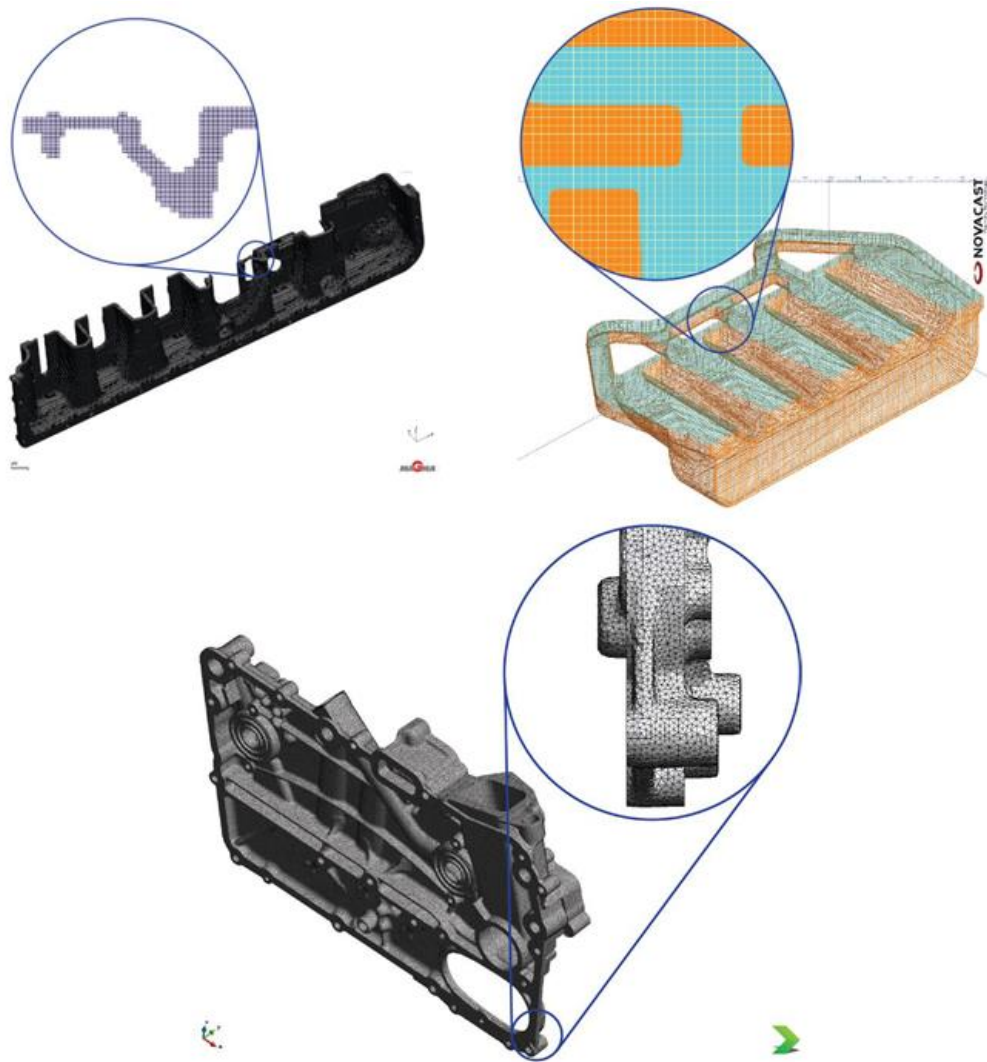
Prilikom njihove usporedbe dolazi do zaključka da su sva tri programa za simulaciju dobra, a ističe se MAGMA 5.2 zbog boljih performansa.

Rezultati eksperimenata su uspoređeni sa stvarnim analizama poroznosti, veličinama zrna kao i mehaničkim svojstvima prema čemu je bilo vidljivo da su programi za simulaciju lijevanja itekako pomogli te bi se ubuduće mogli koristiti za predviđanja zona skrućivanja i poroznosti. Slika 14 prikazuje kako u Magma programu za simulaciju lijevanja dolazimo do puno boljih detalja nego u Novacastu.

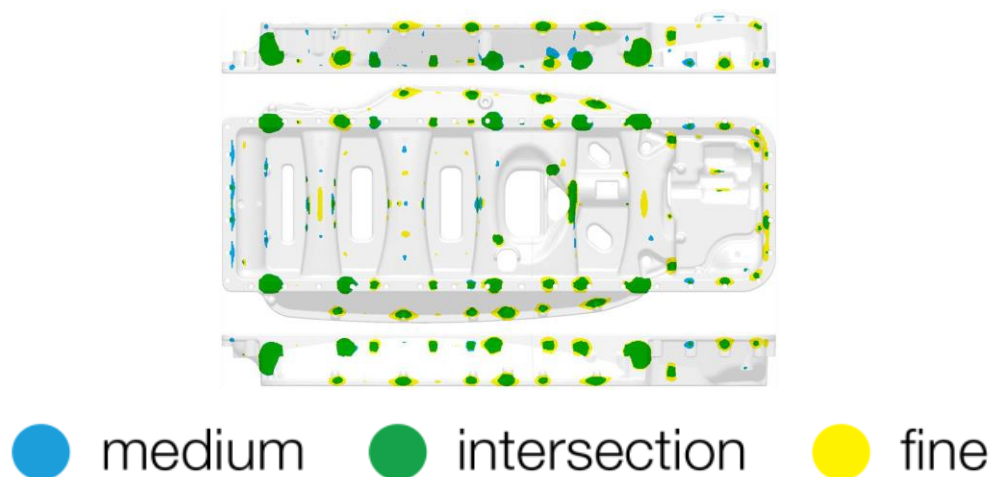


Slika 14. Usporedba definicije geometrije u MAGMA (lijevo) i NFS (desno)

Slike 15 i 16 prikazuju da se kod Novacast programa za simulaciju može najbolje podesiti mreža koja je neophodna za izradu simulacije.



Slika 15. Usporedba postavljanja mreže za simulaciju lijevanja kod programa MAGMA (lijevo), NFS (desno) te C2C (sredina)

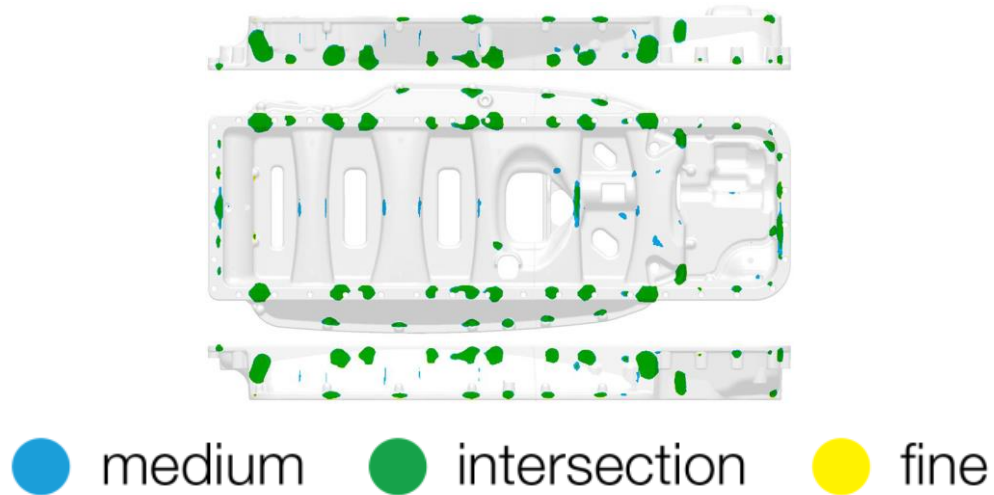


Slika 16. Prikaz eventualnih grešaka kod programa MAGMA

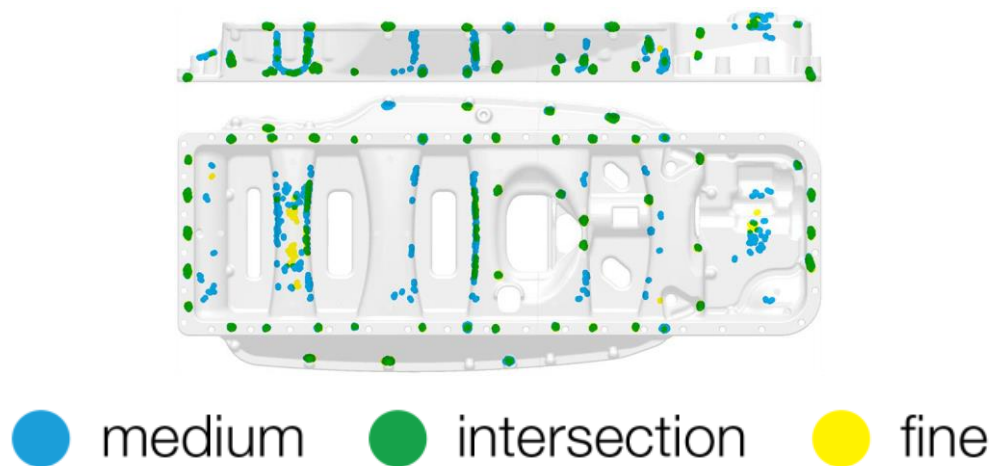
Kod programa Click2Cast vidimo da nisu detaljno prikazane grube greške, a to je sve zbog toga jer u samom početku postavljanja programa za simulaciju nije detaljno definirana mreža za lijevanje.

Znanstveni rad se sastoji od puno korisnih mjerenja i usporedba sa stvarnim stanjem nakon lijevanja pa preporučam detaljniji pregled.

Ovih par slika je samo jedan mali dio eksperimenta.



Slika 17. Prikaz eventualnih grešaka kod programa NFS.



Slika 18. Prikaz eventualnih grešaka kod programa C2C.

2.5. DIE DESIGN AND PROCESS OPTIMIZATION OF DIE CAST V6 ENGINE BLOCKS [9]

Izrada te optimiranje procesa lijevanih V6 blokova motora.

Autori članka:

Henry HU, Yeouli CHU, Patrick CHENG

U ovom znanstvenom članku Henry HU, Yeouli CHU, Patrick CHENG opisuju korištenje simulacije lijevanja prototipa V6 bloka motora. U svrhu izvođenja simulacije koriste program MAGMASoft.

Prvo su simulirali lijevanje originalnog dijela sa procesom lijevanja kako bi dobili neke okvirne informacije koje će im služiti za daljnje provođenje simulacije.

Nakon toga su prepravili blok motora koristeći se CAD programom Unigraphics (UG).

Rezultatima simulacije prerađenog i originalnog bloka motora došli su do zaključka kako se korištenjem simulacije lijevanja kod naknadnih promjena na samom bloku motora smanjuje pojavljivanje grešaka prilikom lijevanja te se ujedno povećava kvaliteta i čvrstoća odljevka. Kvaliteta izrade tog odljevka je bolja nego original.

Pristupanje simulaciji:

Blok motora je konstruiran i konvertiran koristeći CAD program Unigraphics (UG). Datoteka dobivena nakon pretvorbe u odgovarajući STL format je korištena kao ulazni podatak MAGMASoft programa za simulaciju lijevanja. U MAGMASoftu su se definirale sve vrijednosti potrebne za simulaciju lijevanja, kao što su prikazane na slici 20.

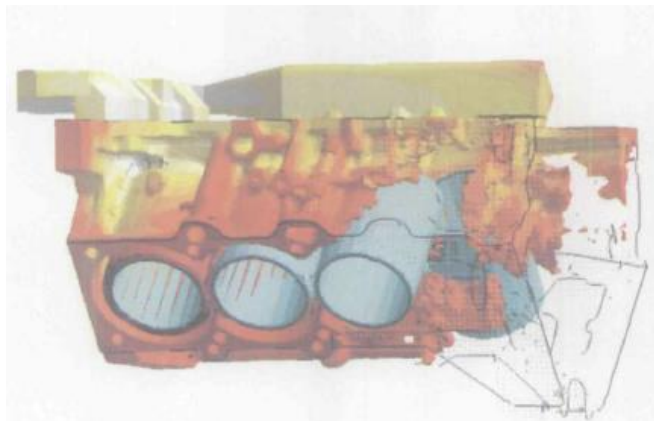


Slika 19. Prikaz 3D modela u programu Unigraphics.

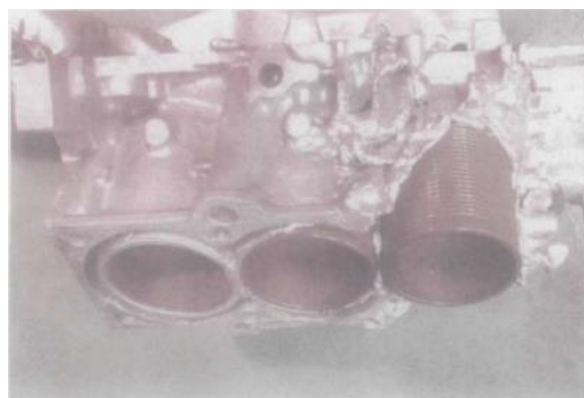
Temperature [°C]	Metal	630
	Die	200
	Cooling water	30
	Liner preheat	232
Heat Transfer Coefficient [W/m ² K]	Casting-mold	3 000 ($T \leq 520^\circ\text{C}$)
		$3000 + 66.7 \times \Delta T$ ($520^\circ\text{C} < T < 580^\circ\text{C}$)
		7 000 ($T \geq 580^\circ\text{C}$)
	Mold-internal Water cooling	20 000
	Mold-mold	5 000

Slika 20. Ulazni podaci za simulaciju lijevanja u programu MAGMASoft.

Najveći problem prilikom izvođenja simulacije je točnost te same simulacije koja najviše ovisi o ulaznim podacima. U svrhu provjere točnosti rezultata simulacije i ulaznih podataka napravljena je simulacija prikazana na slici 21. koja prikazuje predviđanje nepopunjavanja krajnjeg dijela bloka motora. Kako možemo vidjeti na slici 22. gdje je prikazan djelomično odliven blok motora simulacija se prikazala točnom.



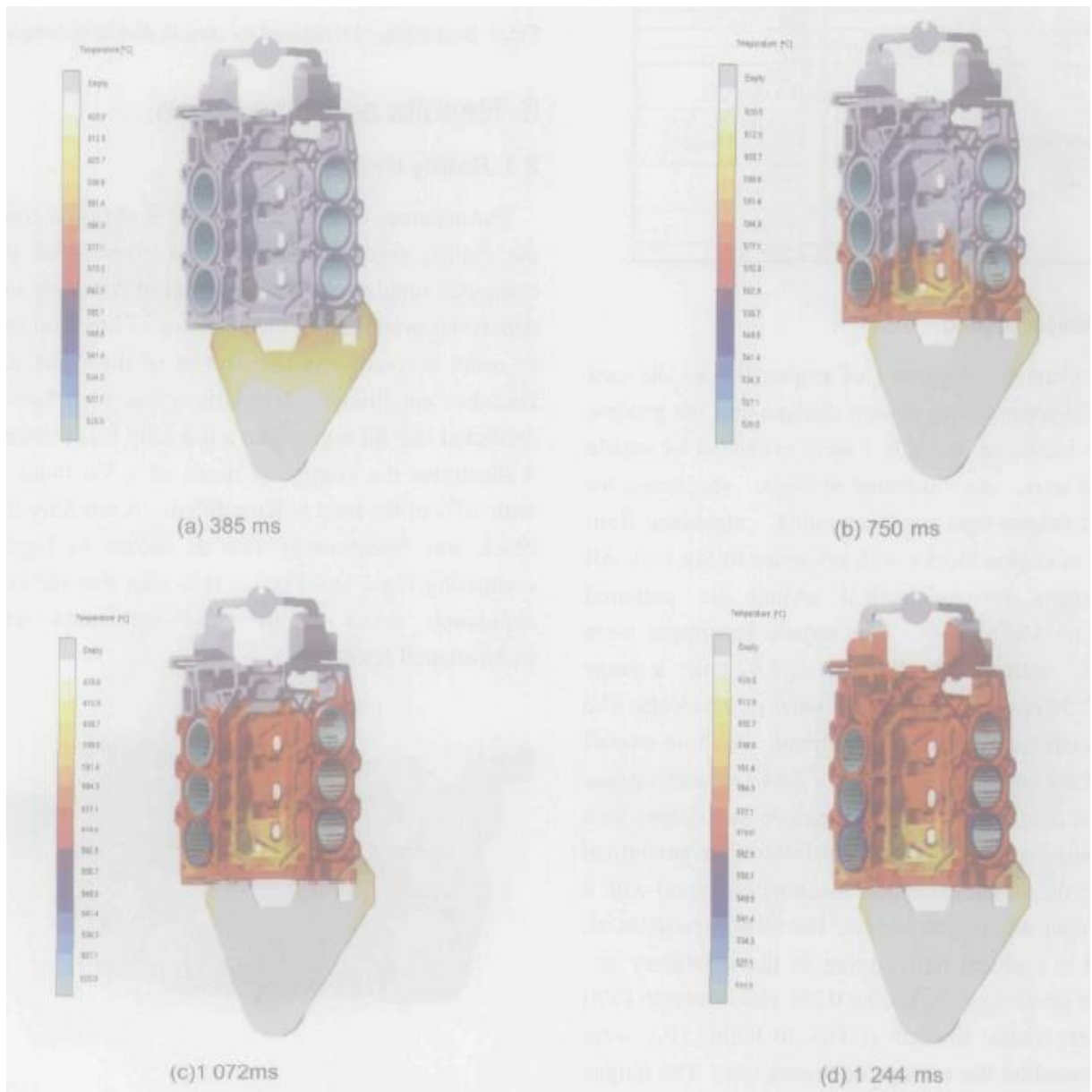
Slika 21. Prikaz popunjenosti kalupa od 70%.



Slika 22. Prikaz djelomično odlivenog odljevka

Daljnijim radom trebalo je utvrditi koji način lijevanja je bolji. Koristeći „L-Runner“ način lijevanja kod koje se simulira sporo punjenje kalupa.

Problem kod ovakvog načina punjenja nastaje kod samog početka jer temperatura taline se smanjuje prilikom samog ulijevanja u kalup. Kako talina popunjava kalup i dolazi do zadnjih površina popunjavanja njoj se jako smanji temperatura zbog presporog punjenja kalupa što doprinosi greškama kod lijevanja.



Slika 23. Prikaz „L-Runner“ sistema punjenja kalupa

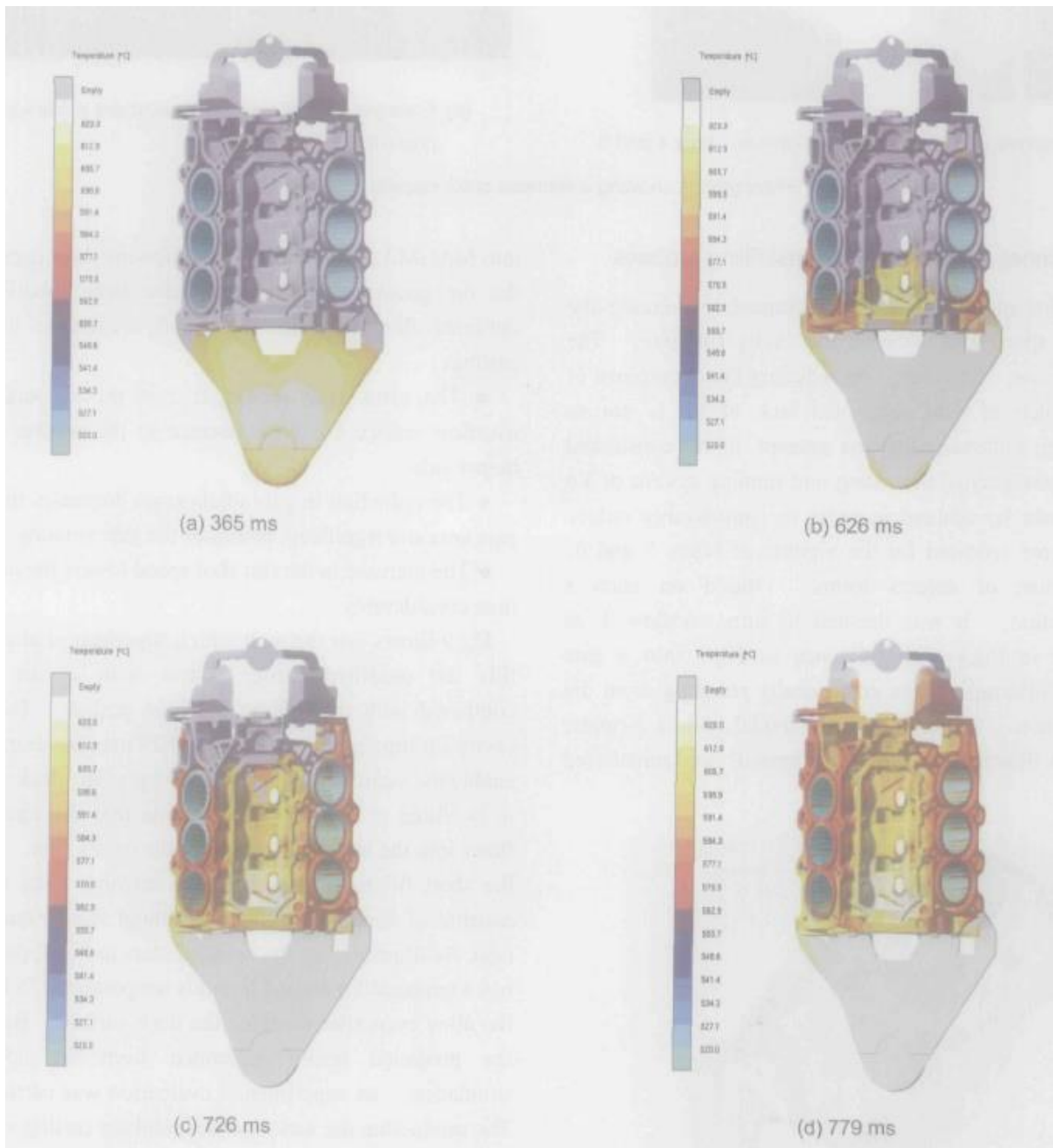
Budući da je „L-Runner“ način sporog punjenja kalupa doveo do grešaka kod lijevanja i smanjio kvalitetu i čvrstoću odljevka odlučili su ubrzati punjenje kalupa. Pokušali su brzo popuniti kalup i smanjiti brzinu hlađenja lijevanja, ali nisu došli do znatno boljih rezultata.

Zbog toga su napravili novi model bloka motora sa „J-Runner“ sustavom punjenja prikazanog na slici 24.



Slika 24. Prikaz novog modela bloka motora sa „J-Runner“ sistemom punjenja kalupa

U novom modelu su stavili dodatne prolaze za litinu čime su smanjili put litine do najudaljenijih mjesta kalupa, novom konstrukcijom su povećali brzinu ulaska litine u kalup čime su znatno smanjili vrijeme punjenja, a samim time i vrijeme hlađenja lijevanja. To sve je dovelo do bolje livljivosti te smanjenja formiranja grešaka prilikom lijevanja.



Slika 25. Prikaz „J-Runner“ sistema punjenja kalupa

Korištenje programa za simulaciju lijevanja bloka motora je bilo od velike pomoći. Najviše u optimiranju kalupa kao i njegovog pravilnog popunjavanja. Uz sve to kvaliteta i čvrstoća odljevka bloka motora je uvećana.

2.6. Implementation of Casting Simulation for Increased Engine Performance and Reduced Development Time and Costs [10]

Uključivanje simulacije lijevanja u svrhu povećanja učinka motora te smanjenje vremena razvoja i troškova izrade.

Autori članka:

Prof.Dr.-Ing. Dr.h.c. R.J. Menne, Dr.-Ing. U. Weiss, Dr.-Ing. A. Brohmer,
Dr.-Ing. A. Egner-Walter, Dipl.-Ing. M. Weber, P. Oelling

CAE (Computer-Aided Engineering) se sve više koristi u svim poljima razvoja motora.

Simulacijom je moguće utvrditi tvrdoću, čvrstoću zaostala naprezanja, itd.

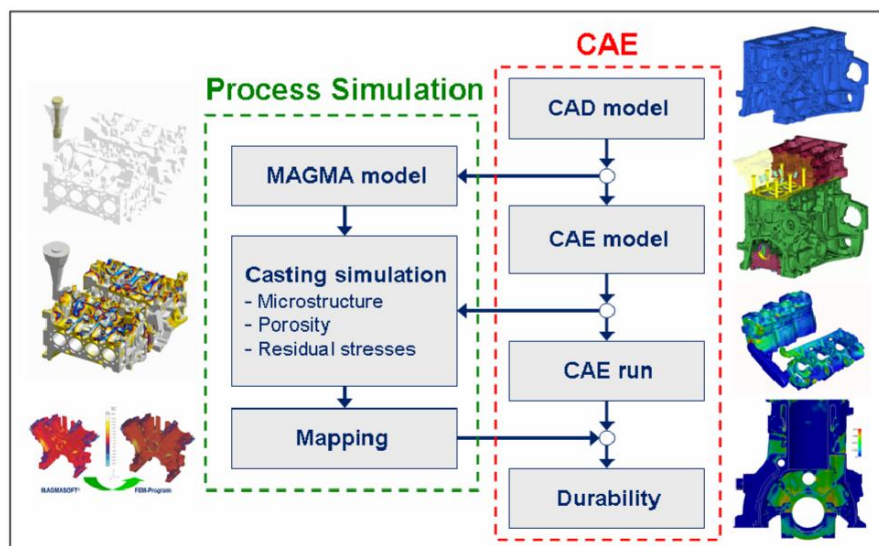
Kvaliteta CAE analiza je uvelike poboljšana te se koriste od samog početka razvoja proizvoda. Cilj je da motori budu 50 % učinkovitiji te 25% lakši čime krajnji korisnik dobiva manju potrošnju automobila, veću sigurnost kod sudara te općenito bolja vozna svojstva zbog smanjenja težine automobila.

Glavni procesi kod CAE istraživanja su:

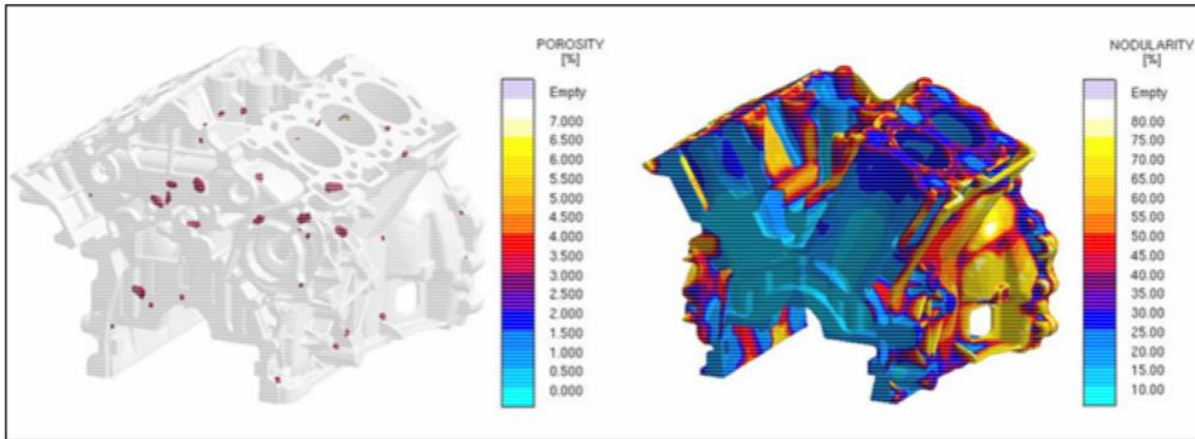
PRETPOSTAVKA GREŠKE – uzima u obzir mikrostrukturu, nedostatke kod materijala, nehomogenost te kemijsku strukturu i skokove temperature.

SIMULACIJA PROIZVODNJE – simulacije lijevanja, kovanja, toplinske obrade, strojne obrade, spajanja, itd.

Simulacija lijevanja se lako integrira u konvencionalne CAE procese (slika 26) pa zbog paralelne upotrebe jednog i drugog postupka razvoj proizvoda nije produljen usprkos značajnim poboljšanjima kvalitete.

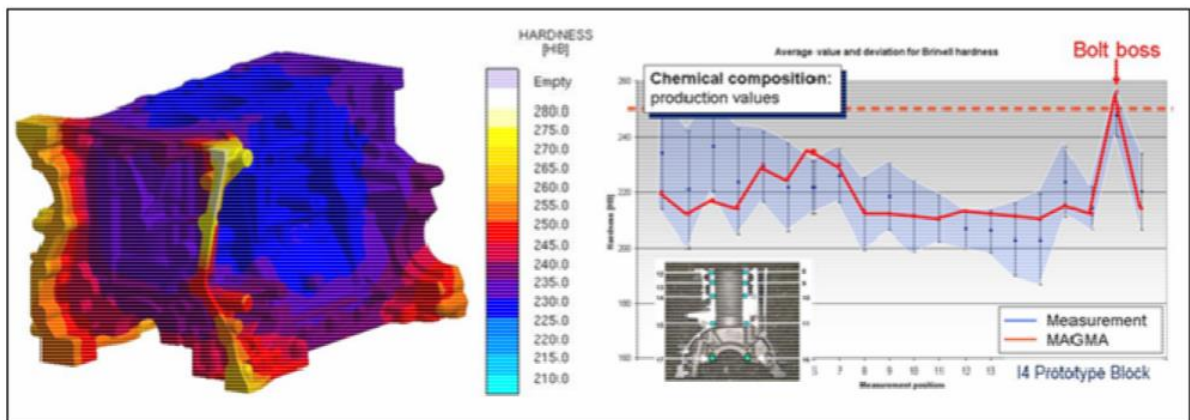


Slika 26. Prikaz integracije CAE u simulaciju lijevanja.

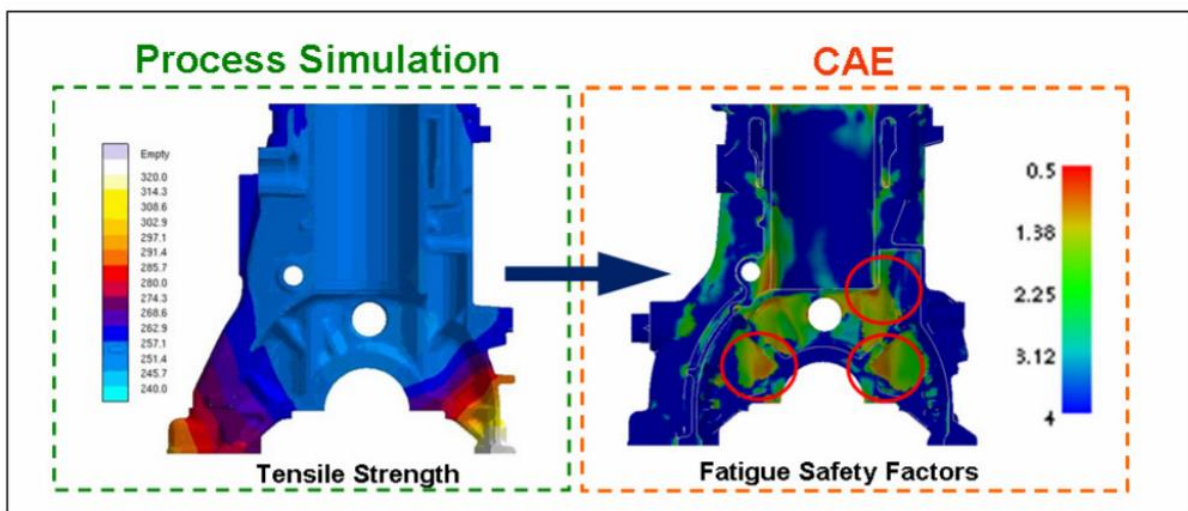


Slika 27. Prikaz poroznosti i nodularnosti bloka motora.

Budući da se litina ne hladi jednako na svim zonama kalupa te time dolazi po smanjenja kvalitete odljevka, simulacija nam omogućava da vidimo te zone te djelujemo prema potrebi. Kako je prikazano na slici 28. vidimo razliku između stvarnih mjerenja (plave točke) i mjerenja preko MAGMA programa (crvena linija).



Slika 28. Prikaz raspoređivanja tvrdoće bloka motora.

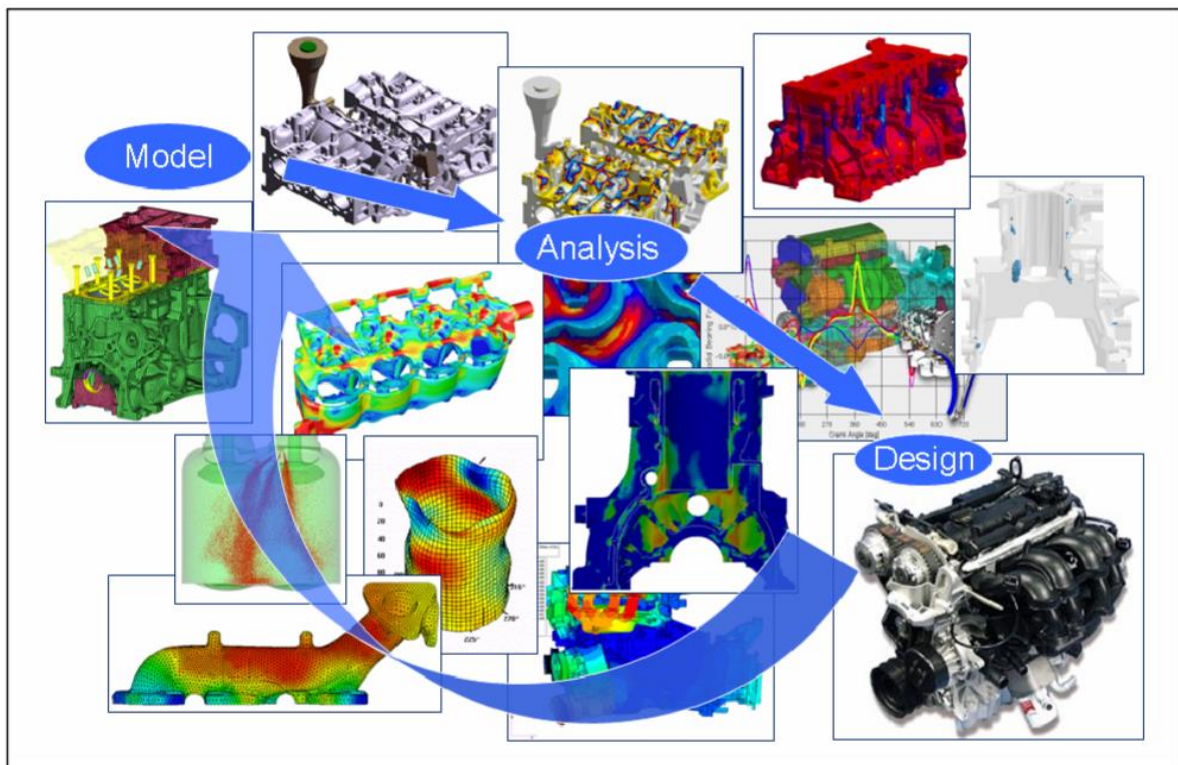


Slika 29. Prikaz mehaničkih svojstva i mjesta zamora metala bloka motora.

Ukratko, objedinjavanje i međusobna integracija simulacija i CAE postupaka kod izrade motora dovode do smanjenja vremena cjelokupnog procesa za 3-6 mjeseci.

Zbog dodatnih korištenja programa za simulaciju kao i programa za konstruiranje samog proizvoda dolazi do poskupljenja izrade gotovog proizvoda, ali se to kompenzira na način da se prije dođe do rješenja te se već u samom početnom razvoju proizvoda mogu spriječiti greške koje bi dovele do većih troškova.

Rezultat ovog pristupa konceptu izrade motora postaje kamen temeljac za daljnje konstrukcije i razvojne metode proizvoda. Na slici 30 je prikazan cijeli postupak od izrade modela u CAD programu, analizi CAE programom za simulacije lijevanja te završnog proizvoda.



Slika 30. Prikaz cjelokupne implementacije CAE i simulacija do finalnog proizvoda.

2.7. Simulation of the entire core production process [11]

Simulacije kompletnog procesa proizvodnje jezgre

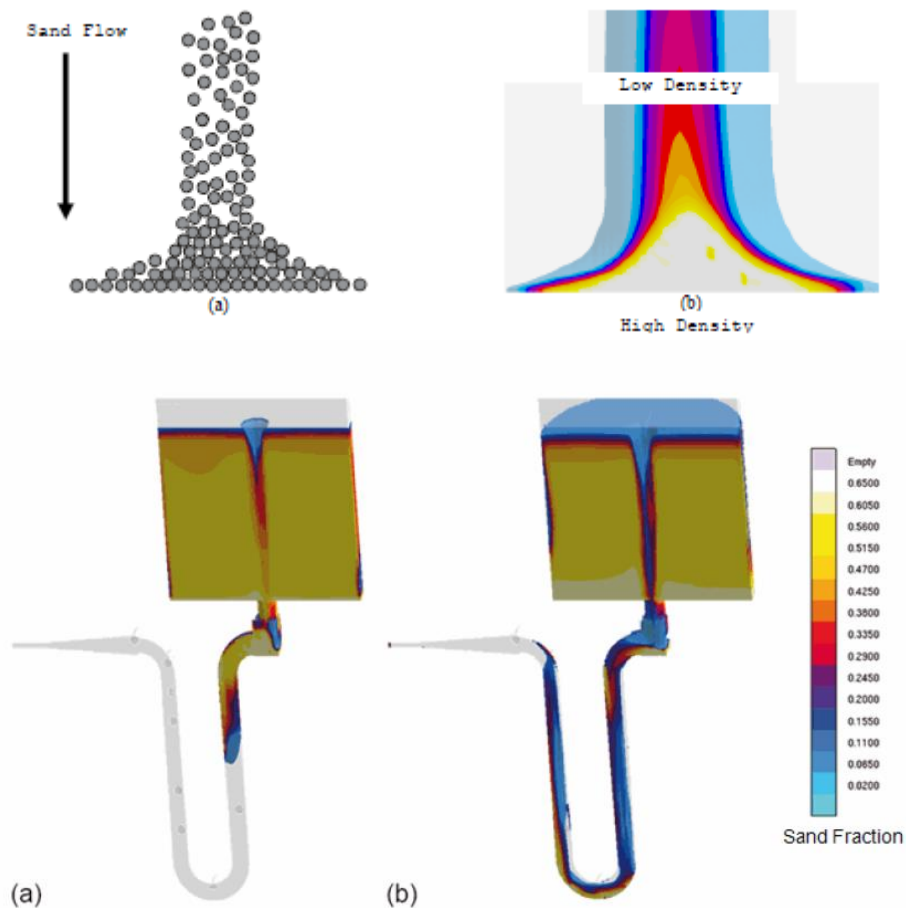
Autori članka:

M. Schneider, R. Stevenson

Proizvodnja jezgre je zahtjevan proces zbog kojeg može doći do kašnjenja proizvodnje, otpada ili dodatnih obrada koji dodatno poskupljuju proces.

Kako dolazi do sve više kompliciranih i zahtjevnijih odljevaka, primjerice blokovi motora koji trebaju imati sve veću termodinamičku otpornost te jamčiti maksimalne performanse uz smanjenje težine pa se stoga koriste programi za simulacije izrade jezgre kao i samog lijevanja.

Kompleksnost izrade jezgre ovisi o mnogo faktora. Primjerice, bitno je gdje će se nalaziti ulazi litine kao i mjesta za odvodnju zraka što drastično doprinosi finalnoj kvaliteti jezgre. Parametri, kao što su količina tlaka koji nastaje prilikom utiskivanja litine, vrijeme punjenja te omjer pijeska i veziva utječu na kvalitetu jezgre.

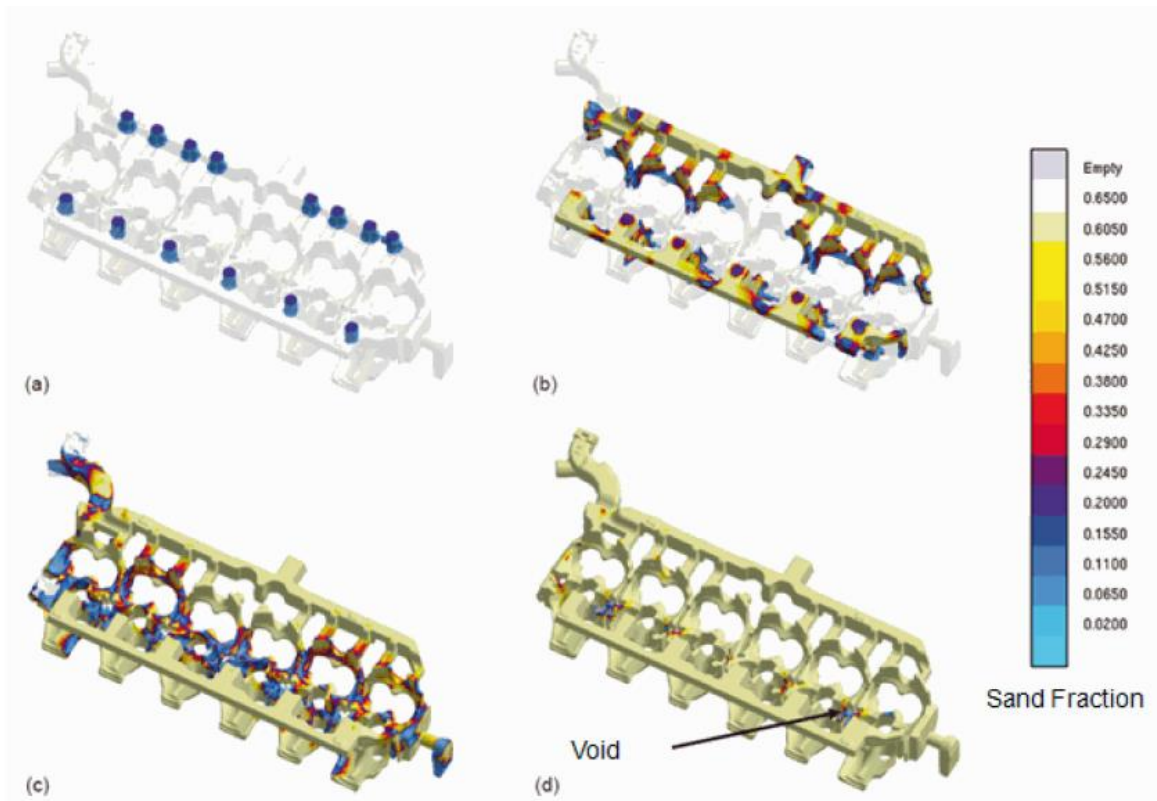


Slika 31. Prikaz tečenja.

Osim iz simulacije, konstruktori jezgre imaju jako malo opcija kojima mogu odrediti na koji način će se kalup za jezgru popuniti.

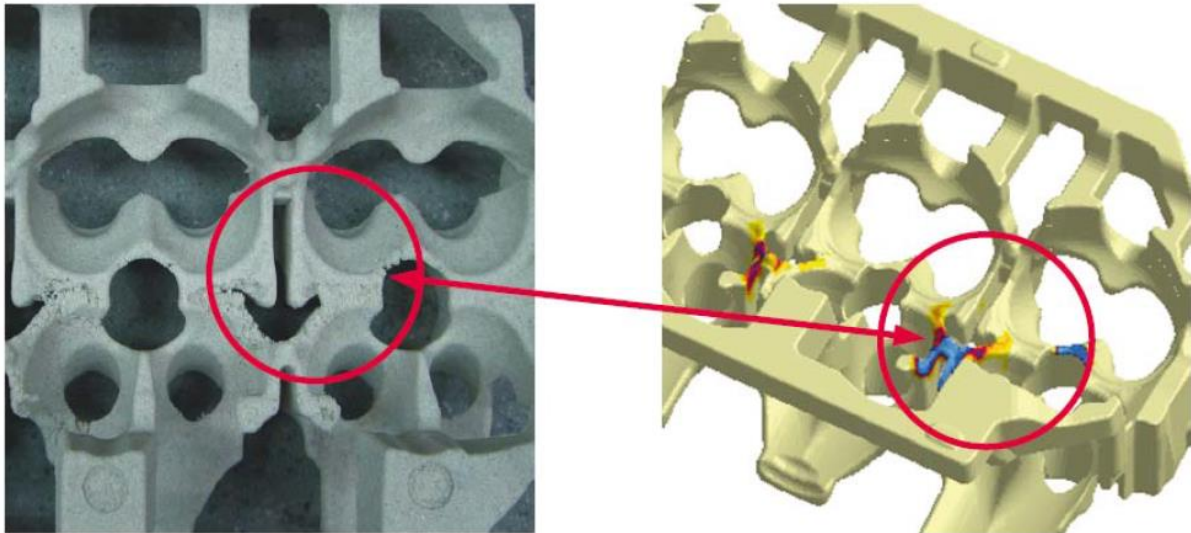
Simulacija omogućuje konstruktorima vizualnu kontrolu popunjenosti kalupa jezgre.

Slika 32. prikazuje simulaciju popunjavanja kalupa jezgre pijeskom u 4 koraka vremena punjenja kalupa. Na zadnjem koraku možemo vidjeti grešku popunjenosti kalupa jezgre.



Slika 32. Prikaz popunjavanja kalupa.

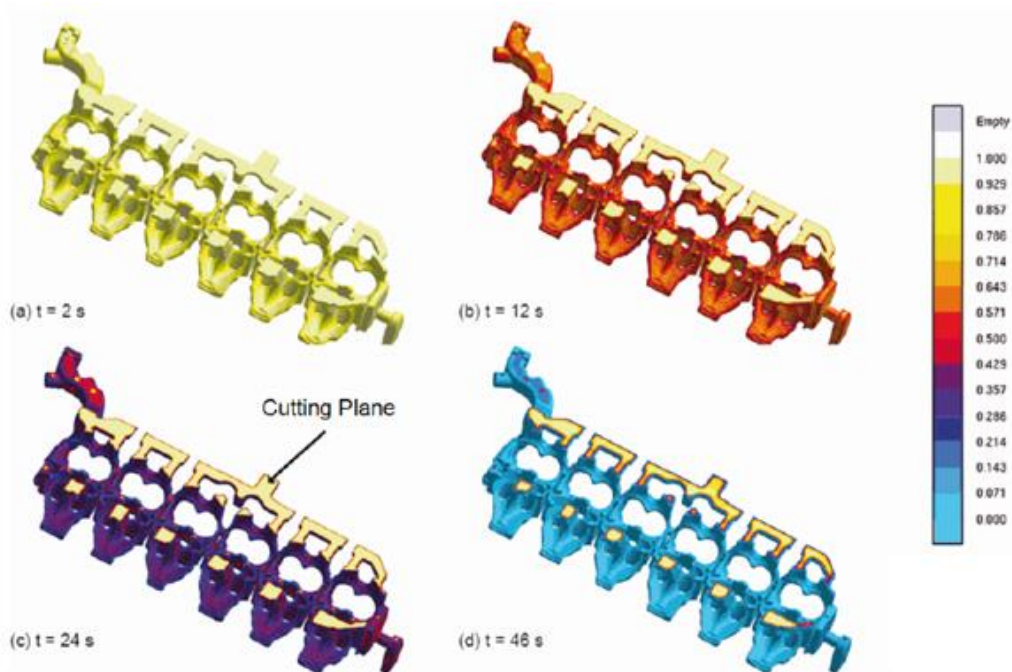
Kao što je prikazano na slici 33. Uspoređene su stvarno napravljena jezgra (lijeva slika) i simulacija sa greškom (desna slika) čime je vidljivo da je simulacija bila jako točna.



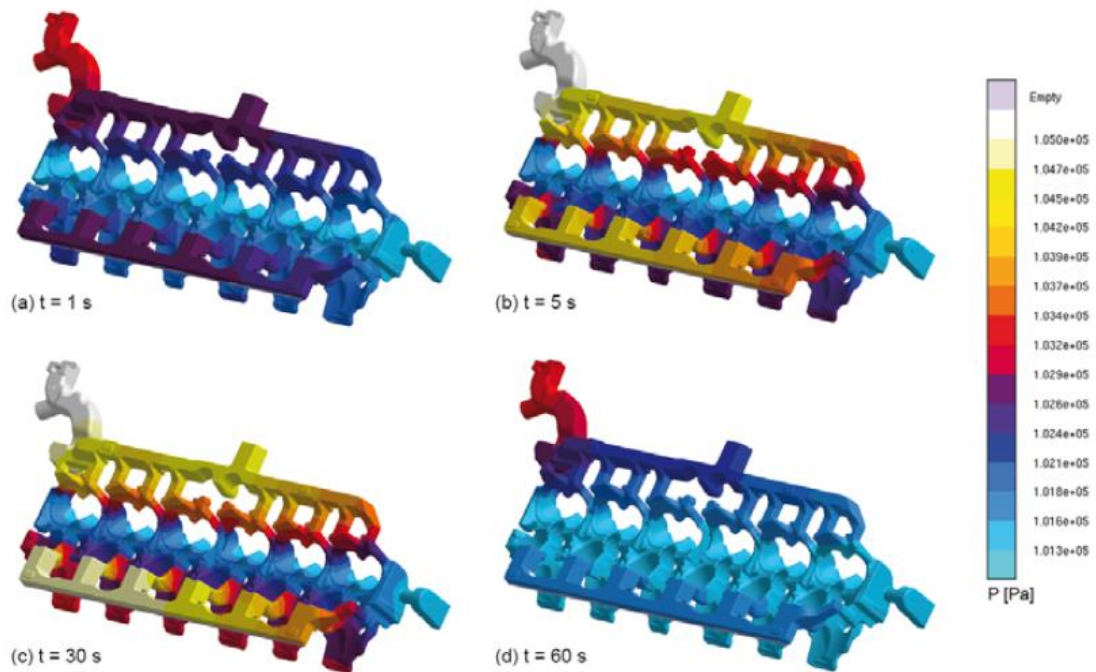
Slika 33. Prikaz greške popunjenosti kalupa jezgre.

Nakon simulacije stvrdnjavanja jezgre plinom kao i toplinskim stvrdnjavanjem jezgre dolazimo do simulacije degradacije veziva tijekom postupka lijevanja. Na slici 34. je prikazana degradacija veziva kod ulijevanja litine na vremenu od 2 sekunde

(a) $t=2s$, (b) $t=12s$, (c) $t=24s$ i (d) $t=46s$.



Slika 34. Simulacija degradacije veziva kod početne temperature ulijevanja od 750°C .



Slika 35. Simulacija degradacije veziva kod procesa lijevanja, prikazujući raspored tlaka po jezgri.

Kroz proces simulacije izrade jezgre njezino analiziranje nam omogućuje izbjegavanje grešaka koje bi se mogle dogoditi. Naime kada bi se cijeli postupak radio sa probnim varijantama i dodatnim obradama ispao bi jako skup te stoga i duže bi trajao, a simulacijom se to može izbjeći.

2.8. Real-World Application of Core Simulation for Process Optimization [12]

Stvarna primjena optimiziranja procesa simulacijom jezgre

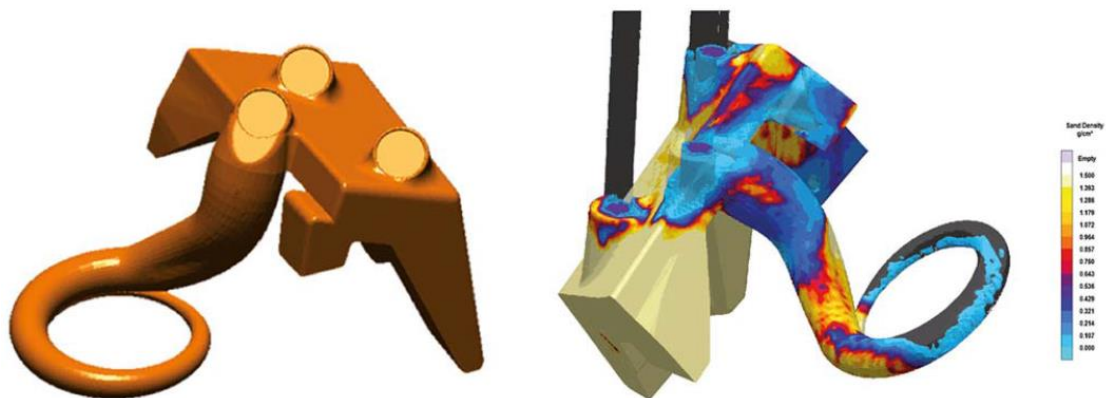
Autori članka:

JÖRG C. STURM, INGO WAGNER

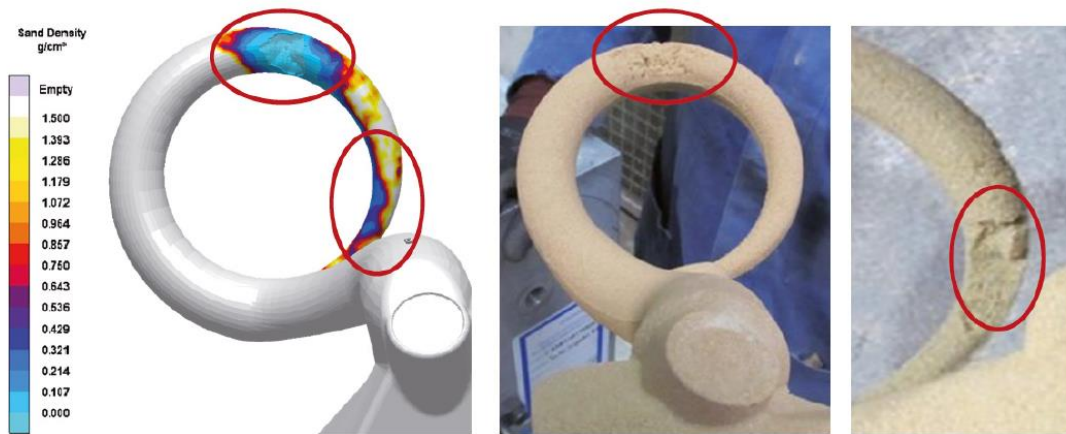
Simulacija izrade jezgre je relativno nova metodologija koje je predstavljena nešto preko 20 godina od predstavljanja simulacije lijevanja sa svrhom da temeljno promijeni izradu kalupa i omogući uvid u snimanje jezgre te po potrebi dodatno modificiranje u svrhu bolje kvalitete jezgre.

Predmet razmatranja: Optimiziranje jezgre za kućište turbopunjača

Turbopunjači imaju visoku kvalitetu unutarnje površine zbog efikasnog strujanja plinova kod njihove primjene. Pješčane jezgre proizlaze sa određenim nedostacima po površini, što odmah dovodi do odbijanja lijevanja tih dijelova.

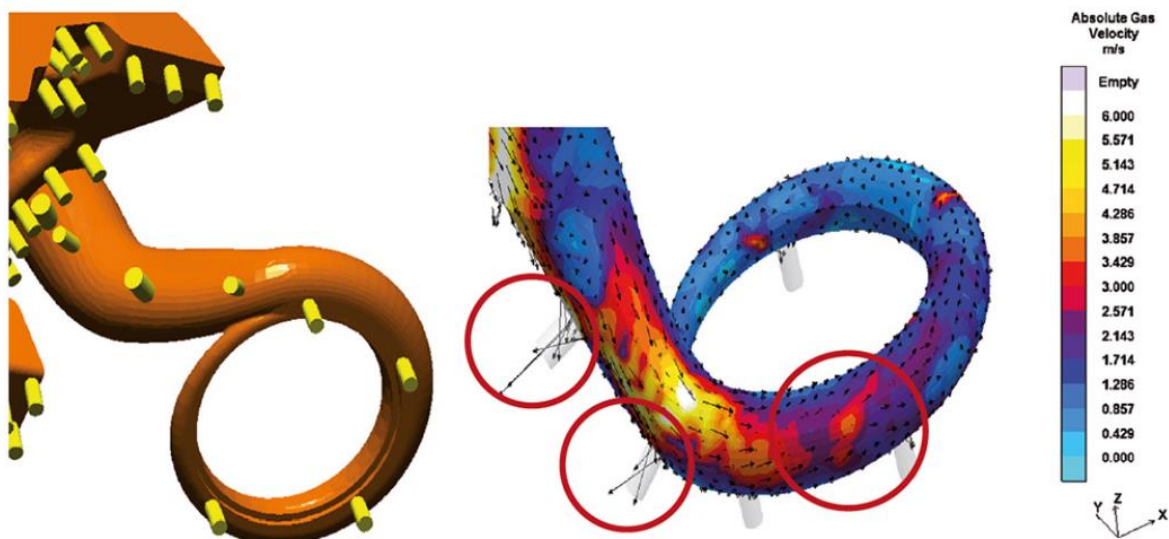


Slika 36. 3D prikaz geometrije jezgre (slika lijevo) i gustoća popunjenosti mješavine pijeska i veziva kod snimanja procesa izrade jezgre.

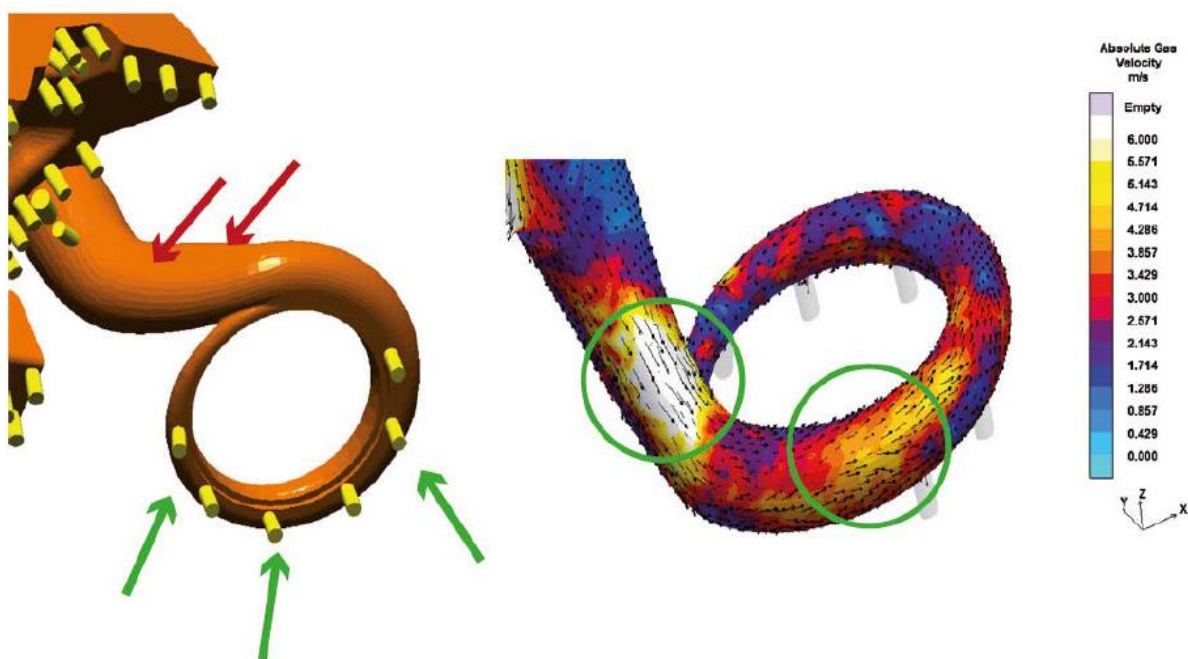


Slika 37. Prikaz simulacije nedostatka popunjenosti jezgre (slika lijevo) i stvarni nedostaci vidljivi na prototipu (slika sredina i desno).

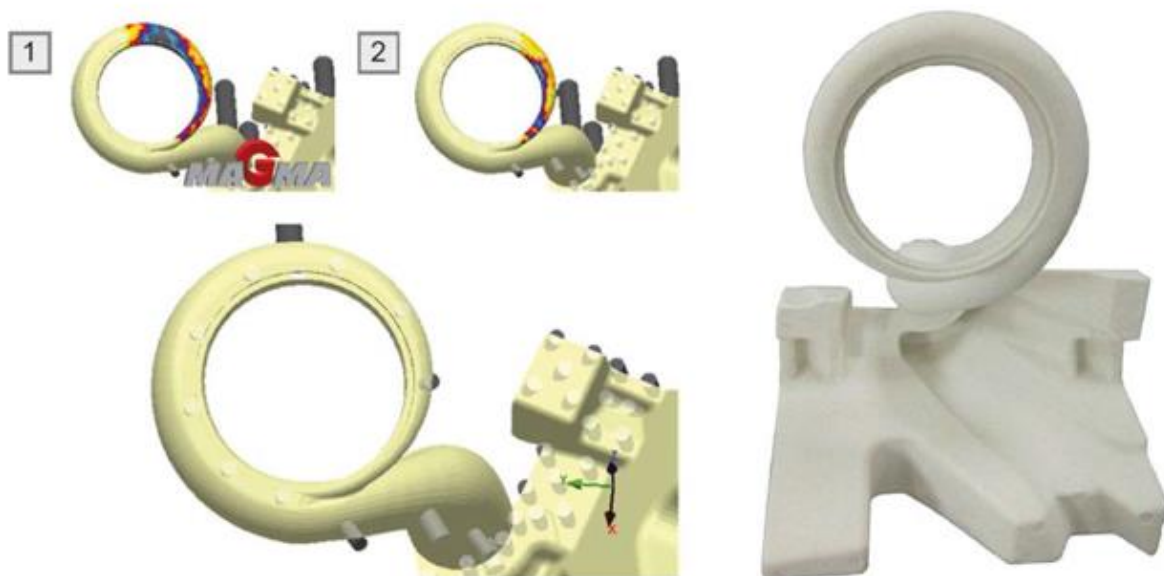
Detaljni prikaz snimanja procesa izrade jezgre je pokazao da odzrake kod dijela ulaska spirale puštaju zrak, koji nosi mješavinu pijeska i veziva, izlazi prerano. To doprinosi smanjenju brzine strujanja zraka i pijeska zbog čega ne dolazi do popunjavanja cijele jezgre. Kako je prikazano na slici 38. (desno) dolazi do rasipanja smjera strujanja zraka čime ne dolazi do točnog popunjavanja jezgre.



Slika 38. Prikaz podešavanja odzraka (slika lijevo) i smjer strujanja zraka (slika desno).



Slika 39. Prikaz korekcije odzraka (slika lijevo) i smjera strujanja zraka (slika desno).



Slika 40. Usporedba cjelokupnog procesa (slika lijevo) i finalnog proizvoda (slika desno).

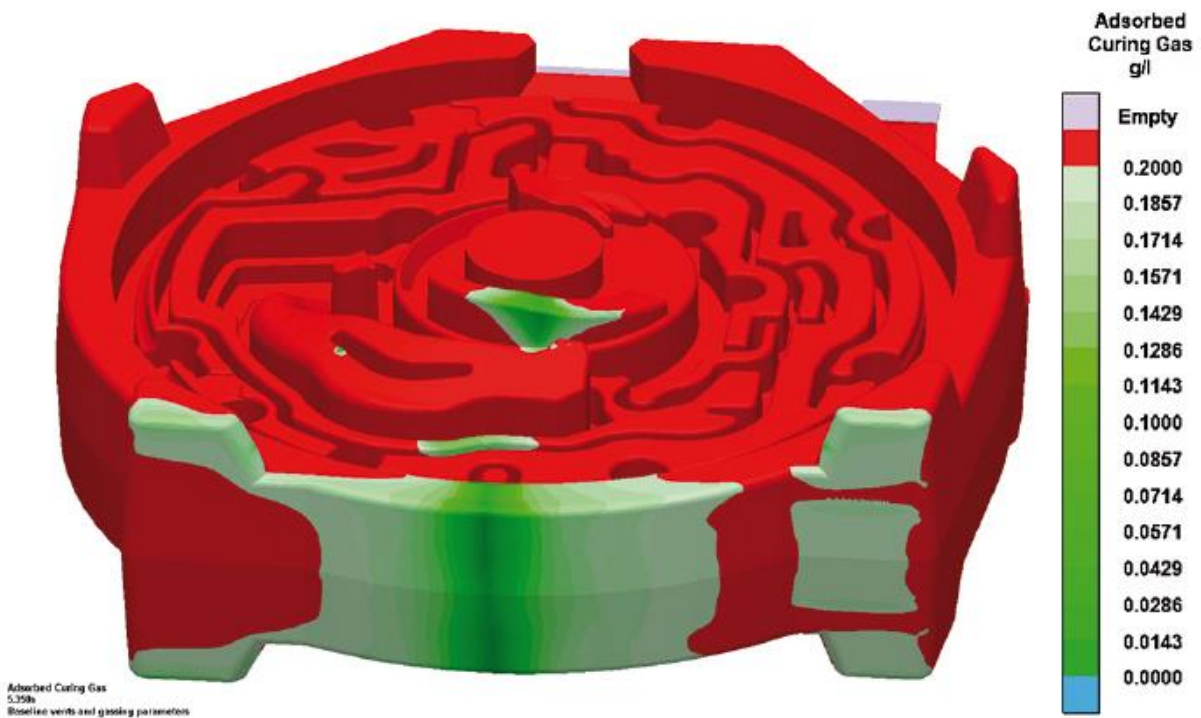
Rezultat snimanja simulacije izrade jezgre jasno prikazuje cijeli proces koristeći gustoću raspoređivanja pijeska. Optimizirana verzija dovodi do proizvoda koji je bez grešaka te se može koristiti u stvarnom svijetu.

Predmet razmatranja: Optimiziranje jezgre za poklopac kućišta mjenjača.

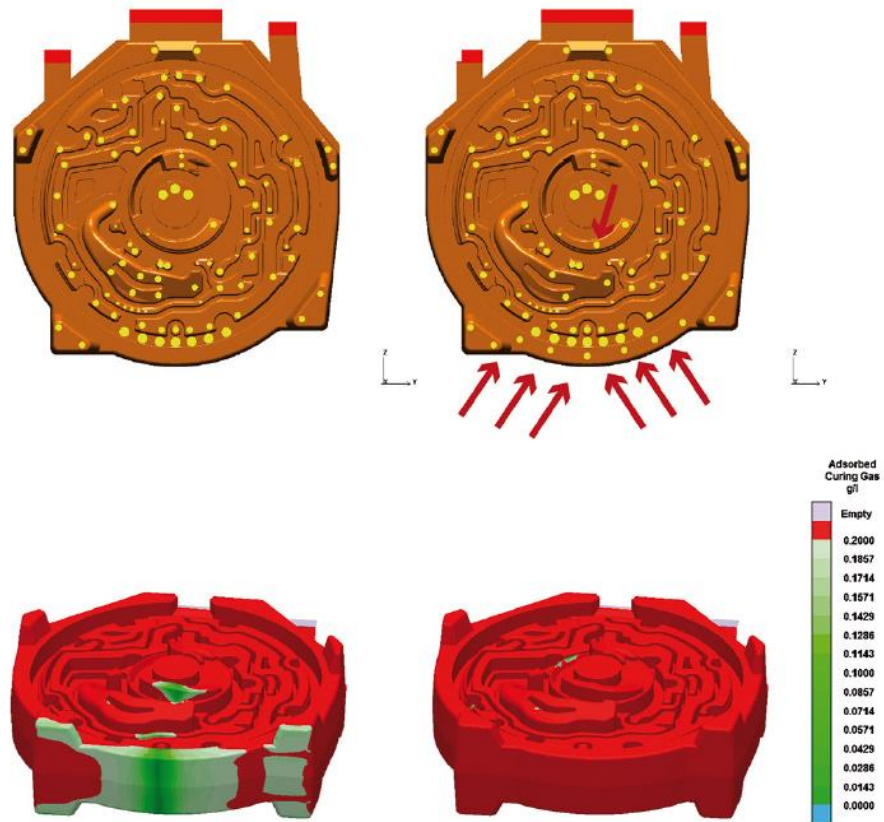
Zone koje su kompletno izliječene prikazane su crvenom bojom na slici 41, a one koje nisu zelenom bojom. Što je zelena boja tamnija to je manje izliječena površina.



Slika 41. Prikaz jezgre poklopca kućišta mjenjača sa greškama.



Slika 42. Prikaz koncentracije grešaka



Slika 43. Usporedba između originalne i poboljšane verzije rasporeda odzraka.

2.9. Material combinations in lightweight casting components [13]

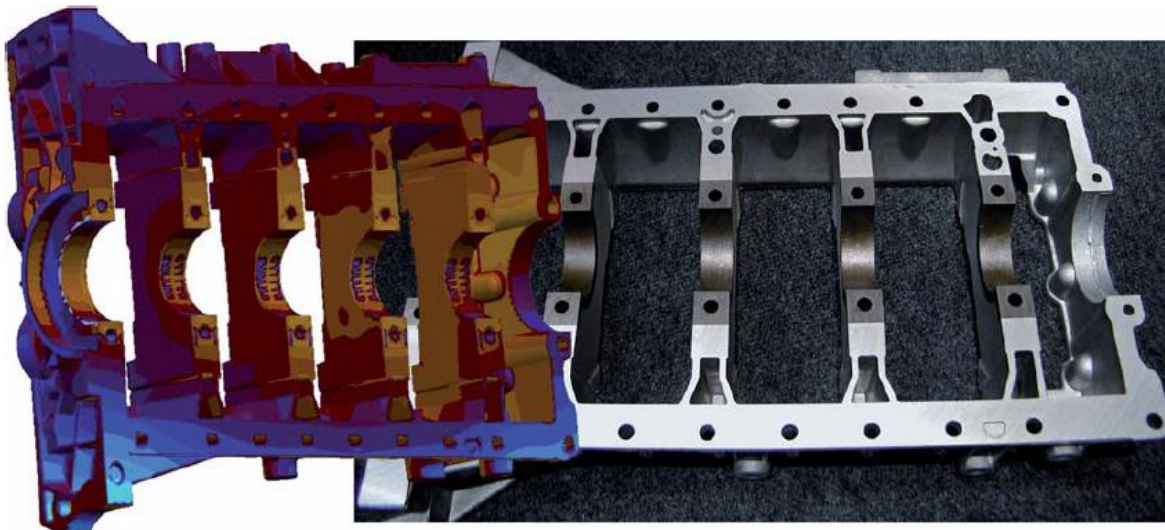
Kombinacija materijala kod lijevanja lakih konstrukcija.

Autori članka:

Dr.-Ing. Götz Hartmann

Legure aluminija i magnezija imaju veliku ulogu u lijevanju lakih konstrukcija. Mjesto njihove primjene se kontinuirano povećava, kao i specifični zahtjevi materijala. Često su mehanička svojstva materijala nedovoljna, radne temperature previsoke ili okoliš ima veliki postotak kemijski nepovoljnih uvjeta. Ponekad se možemo zadovoljiti nekim umetcima, npr. čahurama od drugog materijala, ali prilikom lijevanja ti umetci uzrokuju različite i kritične fenomene zbog različitih toplinskih obrada materijala čime dolazi do zaostatka naprezanja i pucanja materijala.

Ovaj članak prikazuje kako moguća zaostala naprezanja, iskrivljenja i formiranje pukotina mogu biti smanjena, ukoliko je potrebno, prije nego što su prvi odljevci odlijani ili podvrgnuti daljnjoj toplinskoj obradi.



Slika 44. Prikaz simuliranog odljevka lijevo te gotovog odljevka desno.

Odljevci čija su svojstva poboljšana sa umetcima drugog materijala su tehnički zahtjevni, ali zbog simulacije nam je omogućeno predvidjeti mikropukotine te ih time izbjeći.

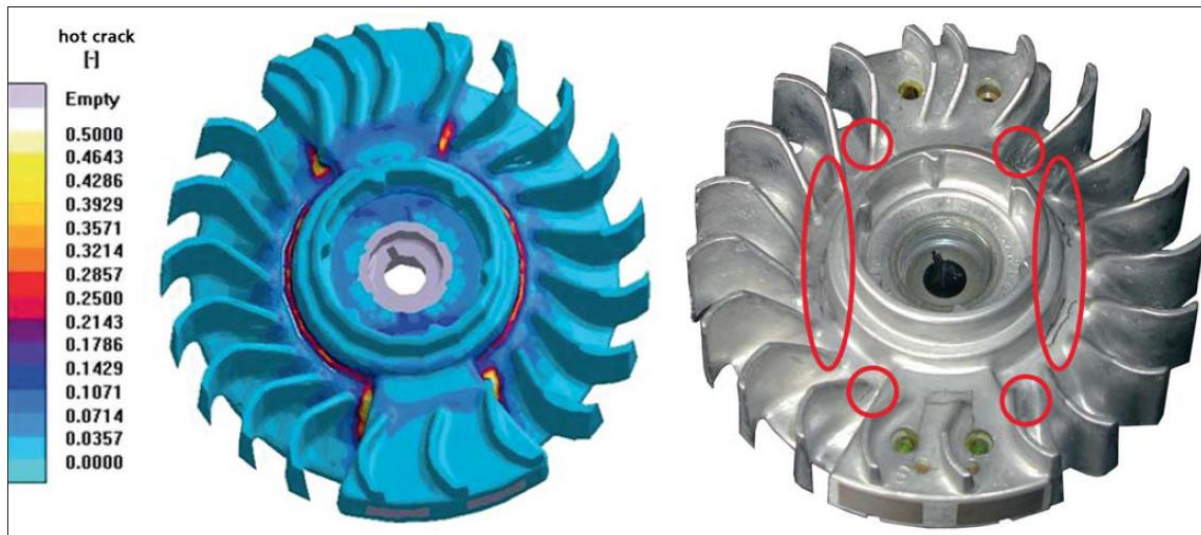
Predviđanje svojstava hibridnih legiranih komponenata.

Komponente smanjene težine mogu se dobiti korištenjem posebnim konstrukcijskih rješenja ili specijalnih materijala. Među svim opcijama smanjenja težine kombinacija materijala nudi ogroman potencijal legiranim komponentama, ali kod kombiniranja materijala treba se voditi briga o kompleksnim zaostalim naprezanjima ili posebnim fenomenima kod samog postupka lijevanja koji u današnje vrijeme mogu, pomoću simulacije lijevanja, biti predviđeni i uklonjeni.

Magnezijski zamašnjak sa ulegiranim magnetima

Za male motore koji se koriste kod primjerice motornih pila, smanjenje težine uvijek ima ključnu ulogu.

Primjer zamašnjaka (Slika 45) koji nosi magnetete nastaje od odljevka koji su podložni toplim pukotinama koje nastaju u zonama oko umetaka zbog različitih temperatura skrućivanja. Ako se kritična stopa skrućivanja te ujedno i skupljanje zbog hlađenja promaši dolazi do pukotina jer tekući metal ne može dovoljno brzo doći do svog mjesta kako bi spriječio pukotinu.



Slika 45. Prikaz simuliranog odljevka zamašnjaka sa mjestima na kojima dolazi do pukotina.

Zbog smanjenja rizika pogreške kod konstruiranja određenih zahtjevnih odljevaka koristimo se jeftinijom simulacijom koja je jedna od najvažnijih elemenata u postupku lijevanja. Simulacije lijevanja su svakodnevnoj upotrebi na fakultetima preko 35 godina, a u industriji preko 25 godina.

Današnje simulacije su većinom korištene kod optimiziranja već postojećih procesa lijevanja, a ako želimo maksimalno iskoristiti simulacije lijevanja, trebamo ju koristiti već kod početnog konstruiranja odljevka.

2.10. Numerical simulation of low pressure die-casting aluminum wheel [14]

Numerička simulacija aluminijskog naplatka dobivenog lijevanjem pod niskim tlakom.

Autori članka:

Mi Guofa, Liu Xiangyu, Wang Kuangfei, Fu Hengzhi

Automobilska industrija se konstantno unaprjeđuje i sve više koristi aluminijske legure za različite dijelove koji su se prije izrađivali od čelika.

Kako je lijevanje aluminijskih naplataka jako komplicirano zbog visokih zahtjeva gotovog odljevka mora se lijevati pod niskim tlakom, (Low-pressure die casting (LPDC)).

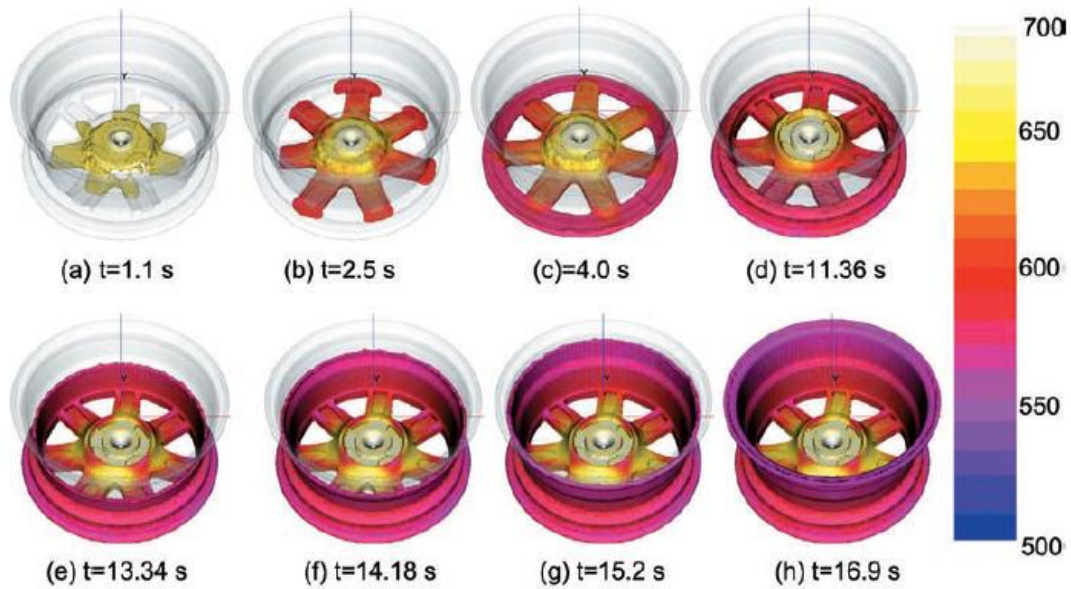
Korištenjem simulacije predviđena su potencijalna mjesta smanjenja presjeka koja bi dovela do puknuća koja su potkrijepljena testom X-zrakama.

Geometrijski model

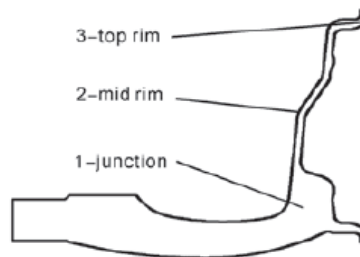
U geometrijskom modelu 3D model stavimo u „Mesh“ (mrežu) koji je samopodesiv kako bi se najtanji dio odljevka mogao podijeliti na tri mreže te time osigurala točnost simulacije



Slika 46. Prikaz 3D modela (lijevo) te prikaz aluminijskog odljevka u mreži (desno).

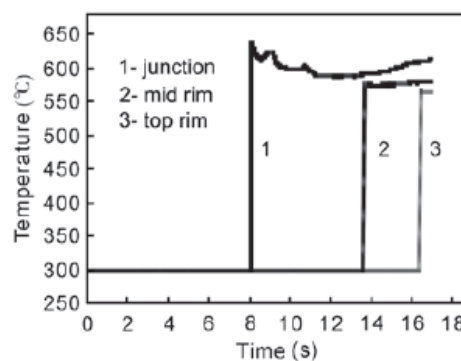


Slika 47. Prikaz raspodjele temperature tijekom punjenja kalupa.



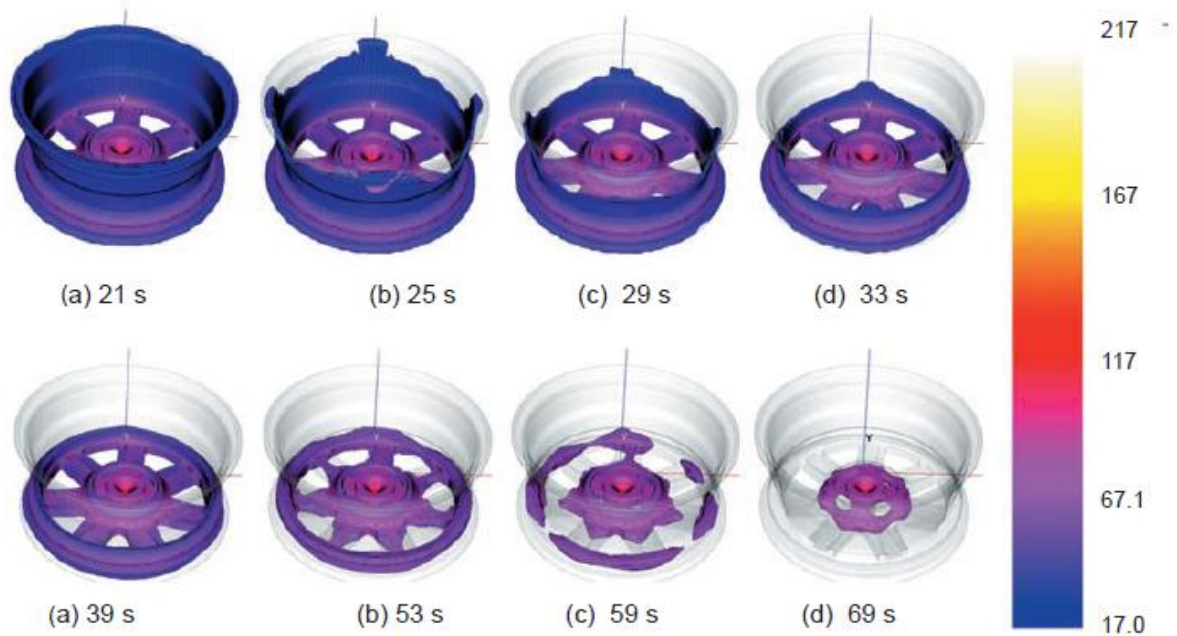
Slika 48. Prikaz mjesta koja se detaljno promatraju.

U svrhu mjerenja temperaturne razlike, zbog različitih brzina hlađenja, postavljene su tri točke promatranja (Slika 49.)

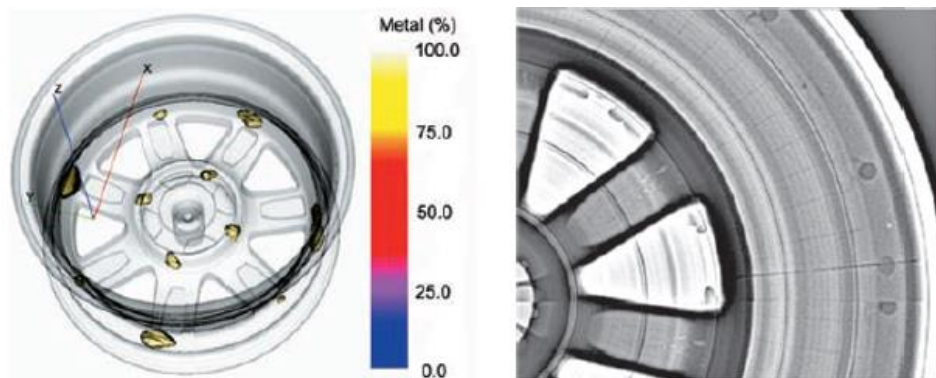


Slika 49. Prikaz temperaturnih linija promatranih točaka prilikom punjenja.

Jednom kada je kalup popunjen dolazi do skrućivanja. Skrućivanje je završeno nakon 192s. Na slici 50 prikazano je za svaku točku promatranja posebna temperatura. Na točkama (b) i (c) u vremenu od 53s do 59s vidljivo je da je skrućivanje brže nego na ostalim vremenima zbog čega dolazi do područja smanjenja presjeka te time i grešaka.



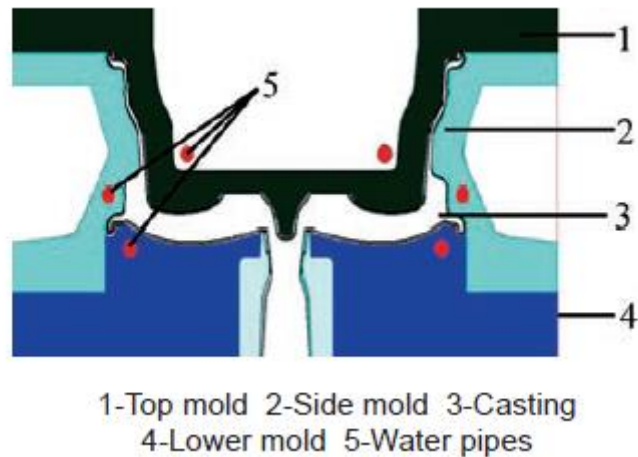
Slika 50. Prikaz skrućivanja po kritičnim vremenima.



Slika 51. Prikaz nedostataka (lijevo) i nedostaci dobiveni X-zrakama (desno).

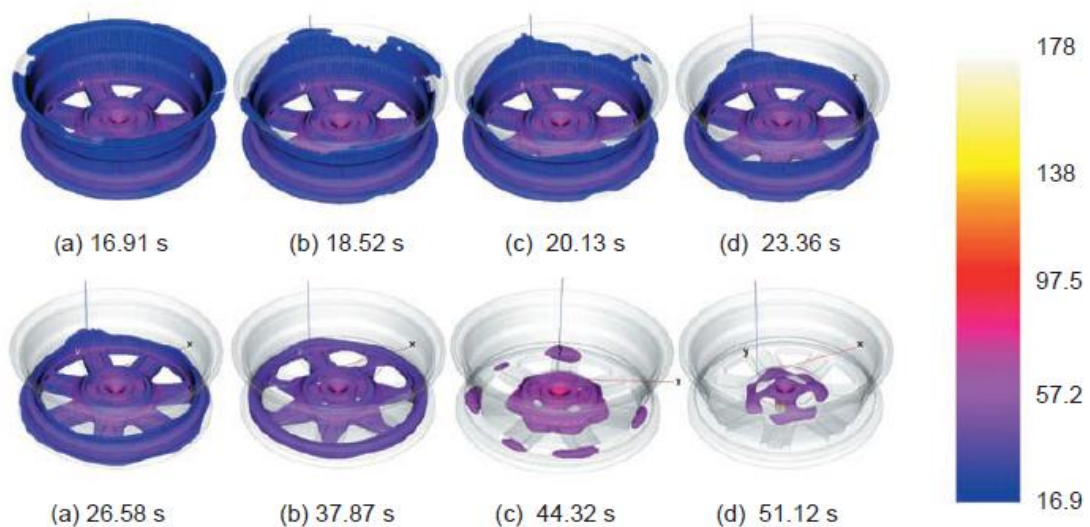
Popravlak nedostataka

U svrhu uklanjanja pogrešaka treba dodatno podesiti hlađenje litine u kalupu. Kako bismo uklonili eventualne pogreške ugrađuju se tzv. Vodene cijevi (Water pipes), (slika 52), za prisilno hlađenje.



Slika 52. Prikaz pozicija vodenih cijevi za hlađenje.

Slika 53 prikazuje konstantno skrućivanje litine u kalupu čime se smanje greške lijevanja.



Slika 53. Prikaz skrućivanja uslijed prisilnog hlađenja.

Prema gornjim analizama vidljivo je da do grešaka dolazi zbog same konstrukcije aluminijskog naplatka. Greške lijevanja mogu biti smanjene do neke razine, ali zbog same konstrukcije odljevka ne do kraja (slika 54)



Slika 54. Prikaz grešaka uslijed skrućivanja nakon prisilnog hlađenja.

Analizom je utvrđeno da je punjenje kalupa stabilno i konstantno te time greška kao što su zarobljeni plinovi uslijed punjenja je izbjegnuta.

Potencijalna mjesta smanjenja presjeka koja su predviđena simulacijom se dobro poklapaju sa rezultatima ispitivanja X-zrakama.

Vodene cijevi koje su postavljene zbog hlađenja reduciraju nedostatke zbog kojih može doći do grešaka te time sveukupno zadovoljava praktične zahtjeve proizvodnje.

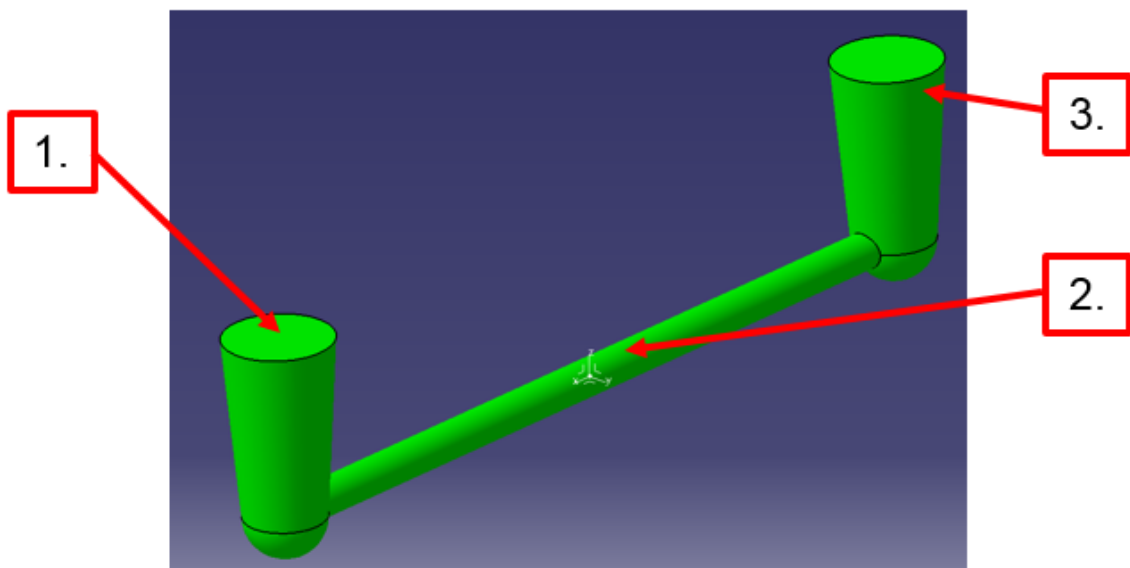
3. KALUP ZA EPRUVETU PREMA HRN EN ISO 6892-1:2016

Na sljedećim slikama se nalazi kalup sa modelom odljevka koji će biti dalje korišten kod statičkog vlačnog ispitivanja materijala.

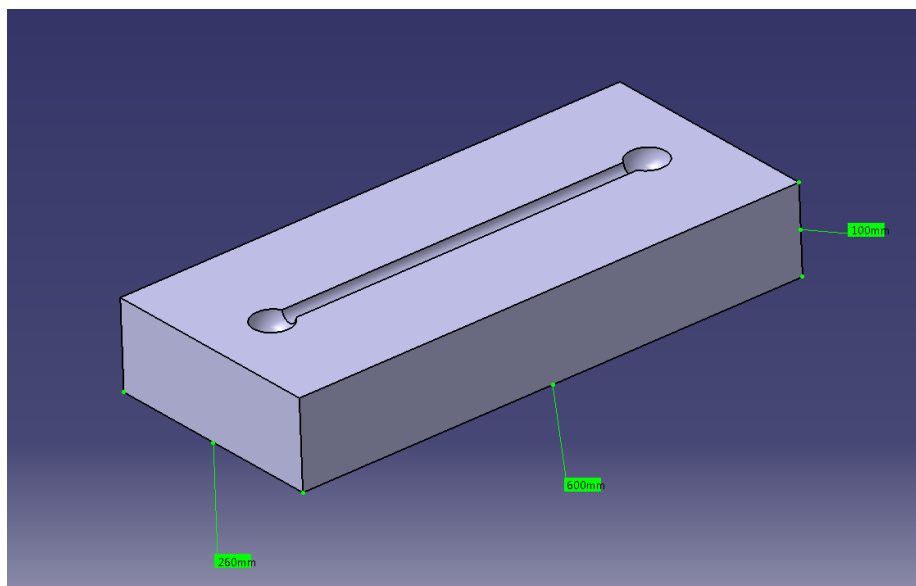
Za izradu odljevka korišten je model za izradu kalupa prikazanog na slici 55.

Dimenzije odljevka su sljedeće:

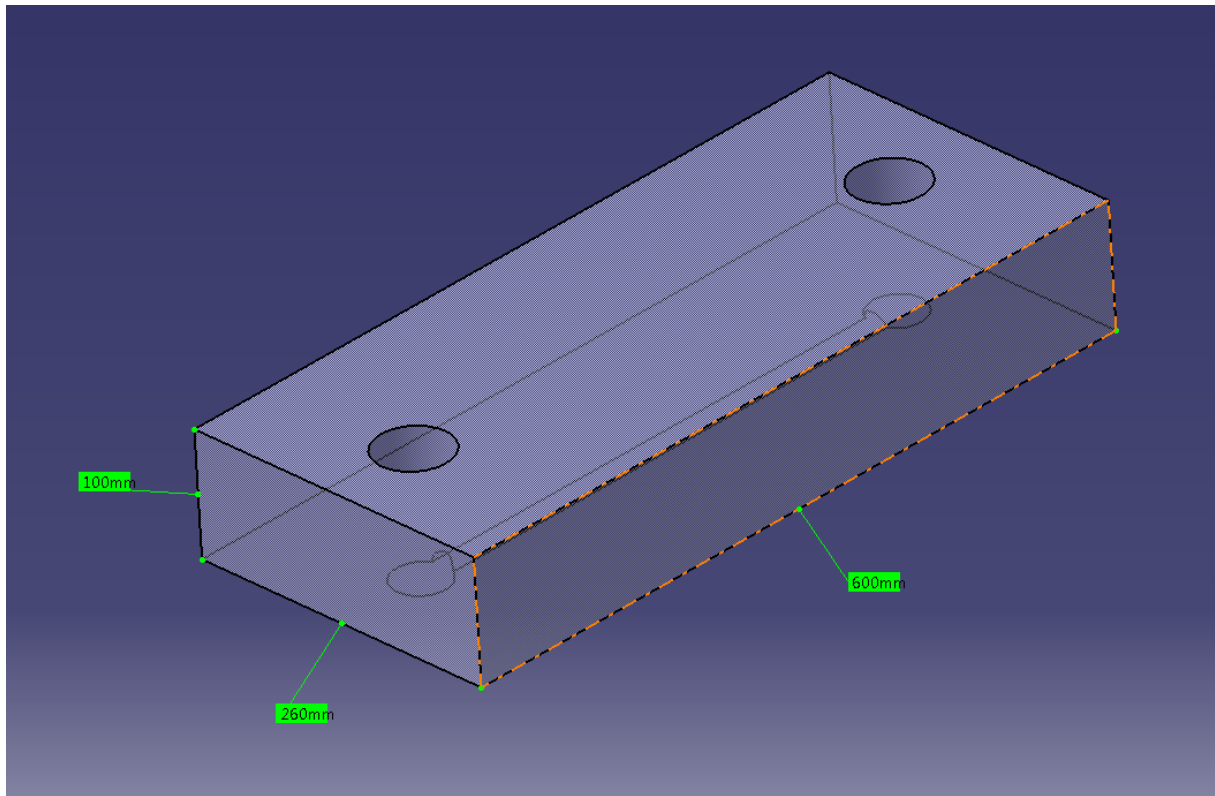
1. Pojilo: $\text{Ø}45 \times 100 \times \text{Ø}60\text{mm}$
2. Šipka: $\text{Ø}20 \times 450 \text{ mm}$
3. Spust: $\text{Ø}45 \times 100 \times \text{Ø}60 \text{ mm}$



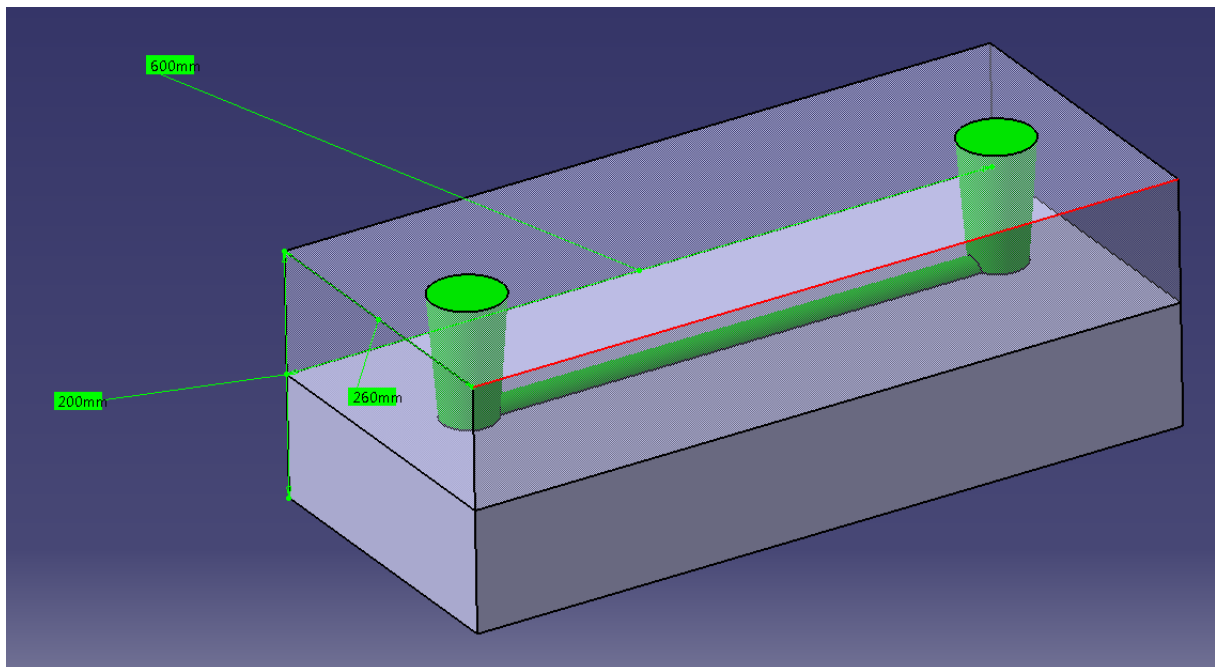
Slika 55. Model jezgre kalupa.



Slika 56. Donji dio kalupa.



Slika 57. Gornji dio kalupa.

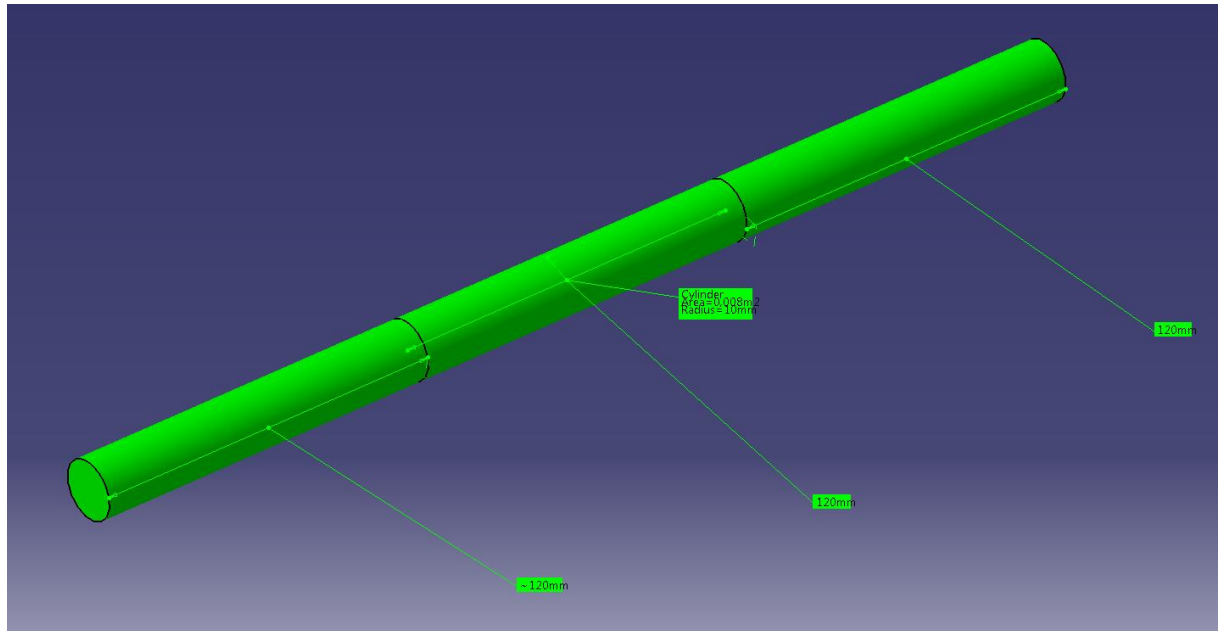


Slika 58. Zatvoreni kalup.

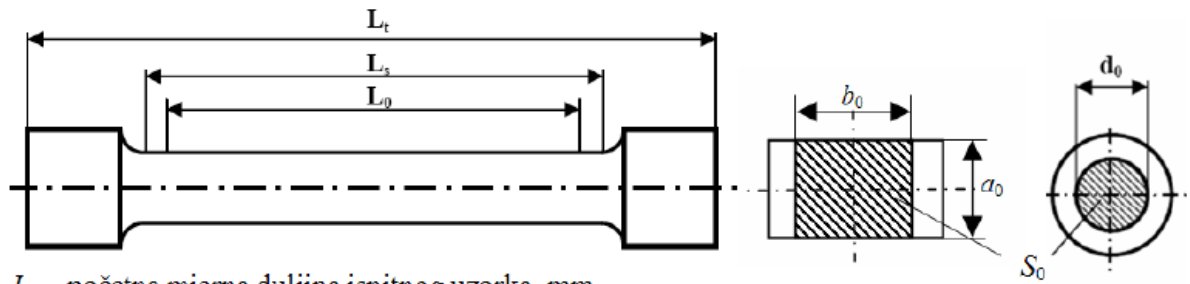
Slika 59 prikazuje 3 uzorka istih dimenzija koji će poslužiti za epruvetu za vlačna ispitivanja.

HRN EN ISO 6892-1:2016 - Vlačno ispitivanje - 1. dio: Metoda ispitivanja pri sobnoj temperaturi.

Ovo je norma po kojoj se vrše vlačna ispitivanja.



Slika 59. Testni uzorci prije obrade.



L_0 – početna mjerna duljina ispitnog uzorka, mm

L_s – stvarna duljina ispitnog uzorka ($L_0 + d_0$ ili $L_0 + b_0$), mm

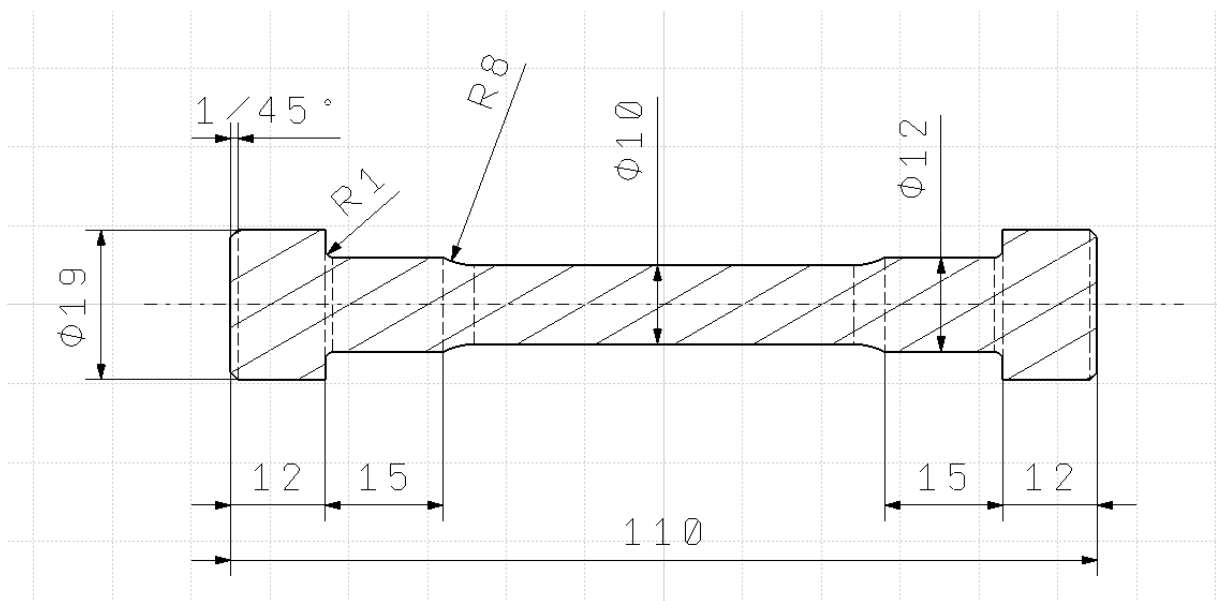
L_t – ukupna duljina ispitnog uzorka, mm

d_0 – početni promjer ispitnog uzorka, mm

a_0 – početna debljina plosnatog ispitnog uzorka, mm

b_0 – početni širina plosnatog ispitnog uzorka, mm

S_0 – početna ploština poprečnog presjeka ispitnog uzorka $\left(\frac{d_0^2 \cdot \pi}{4} \text{ ili } a_0 \cdot b_0 \right)$, mm²



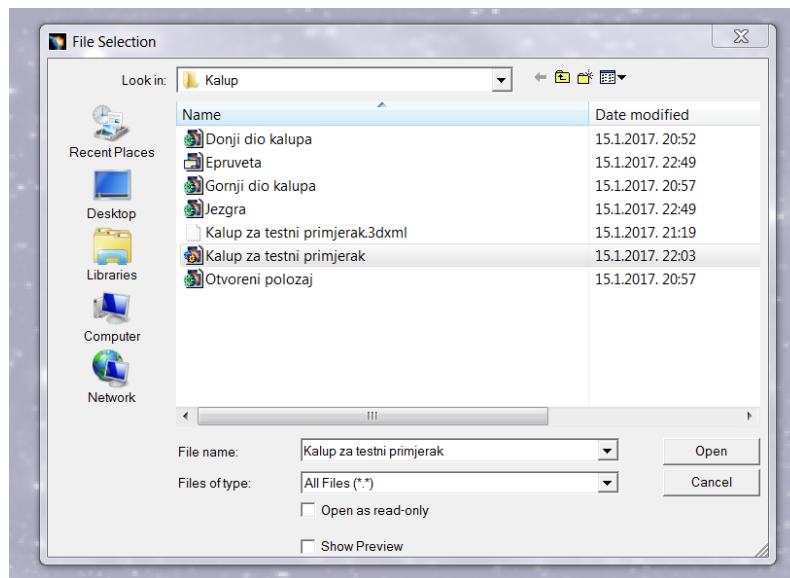
Slika 60. Dimenzije epruvete.

3.1. Priprema modela epruvete za 3D ispis

Kako bismo mogli koristiti CAD model za daljnju upotrebu, u ovom slučaju za 3D ispis modela epruvete potrebno je CAD model epruvete spremiti u „STL“ verziju datoteke.

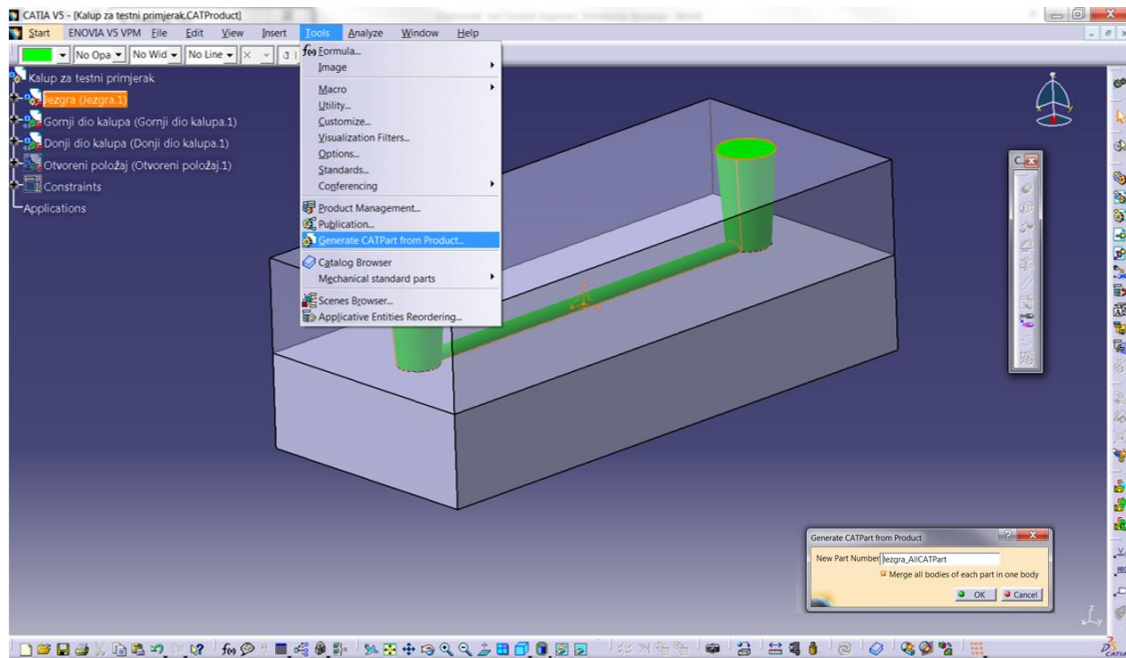
STL verzija datoteka nam je potrebna jer nije moguće direktno koristiti .cad vrstu datoteke na 3D pisaču jer on ne prepoznaje takvu vrstu datoteke.

Kako bismo dobili STL datoteku potrebno je učiniti sljedeće. Slika 61 prikazuje otvaranje datoteke u Catia V5 R20. Ovdje se radi o „CAD Product-u“ jer se u njemu nalazi više „CAD Part-ova“.



Slika 61. Otvaranje CAD datoteke.

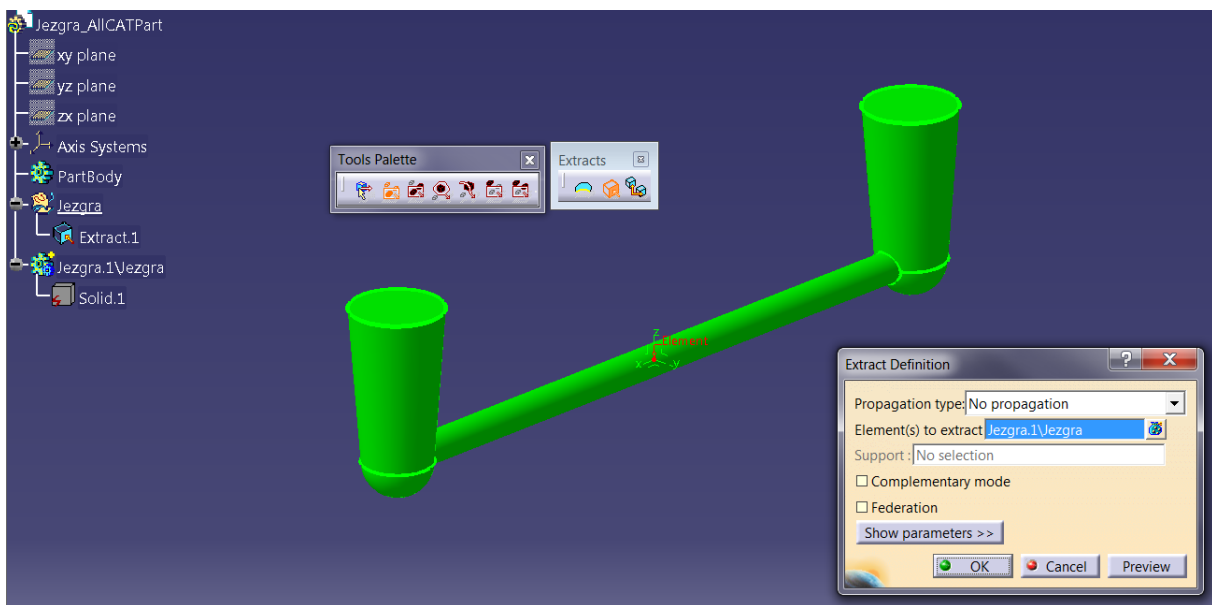
Budući da nam je bitna samo jezgra u ovom slučaju otvaramo samo nju u novom prozoru uz uvjet da ju odmah spojimo u jedan „Body“ na način koji je prikazan na slici 62.



Slika 62. Otvaranje jezgre u novom prozoru.

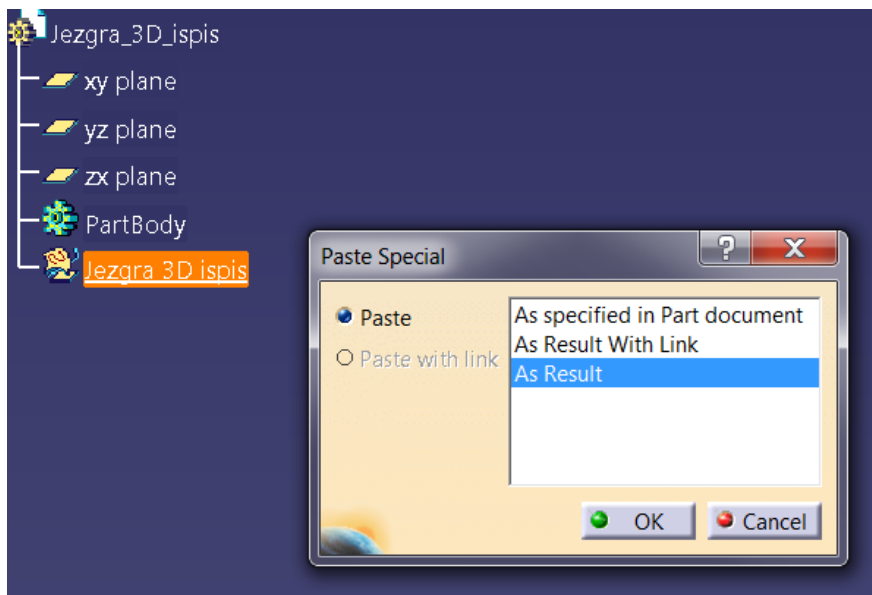
Prilikom naredbe „Generate CATPart from Product“ nastaje „mrtav“ solid koji je jednostavniji za daljnju upotrebu.

Sada se prebacimo na „Generative shape Design“ kako bismo od tog tijela dobili površinu koja nam je potrebna za daljnju upotrebu. Način kako doći do te površine je prikazan na slici 63. Kliknemo na Body „Jezgra“ i kliknemo na naredbu „Extract“. Prije toga napravimo novi „Geometrical Set“ i nazovemo ga „Jezgra“ kako bi u njemu dobili „Extract.1“



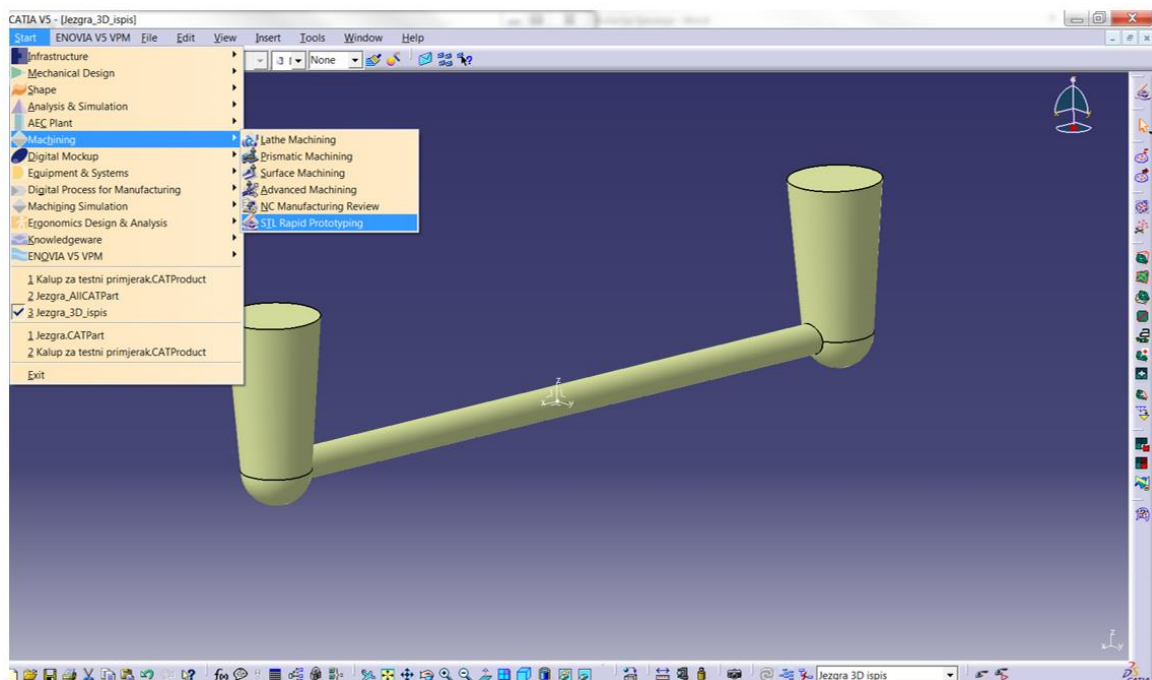
Slika 63. Dobivanje Extract-a preko Solida.

Kako bismo mogli čim fluidnije koristiti jezgru u sljedećem koraku otvaramo novi „Part“ i u njega kopiramo „Extract.1“ kao rezultat tako da nije povezan sa prethodnim korakom. Slika 64.



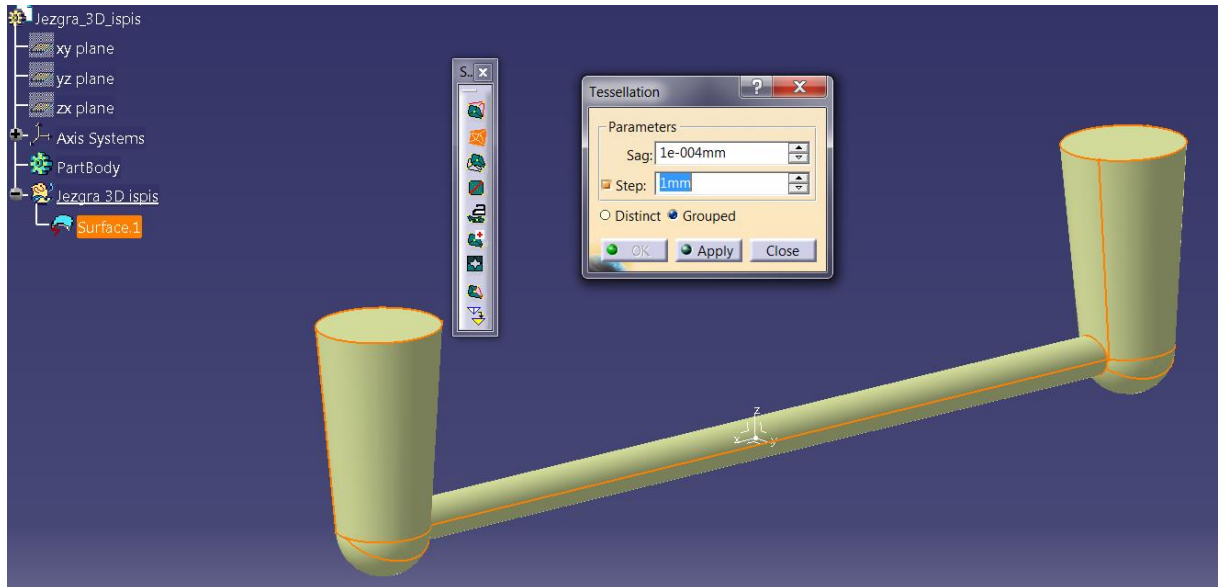
Slika 64. Otvaranje jezgre u novom prozoru za pripremu 3D ispisa.

Sljedeći korak je dobiti strukturu mreže na način da sada tu površinu koju smo dobili u procesu pretvorimo u verziju koja se sastoji od mreže. Prvo odaberemo opciju „STL Rapid Prototyping“. Slika 65.

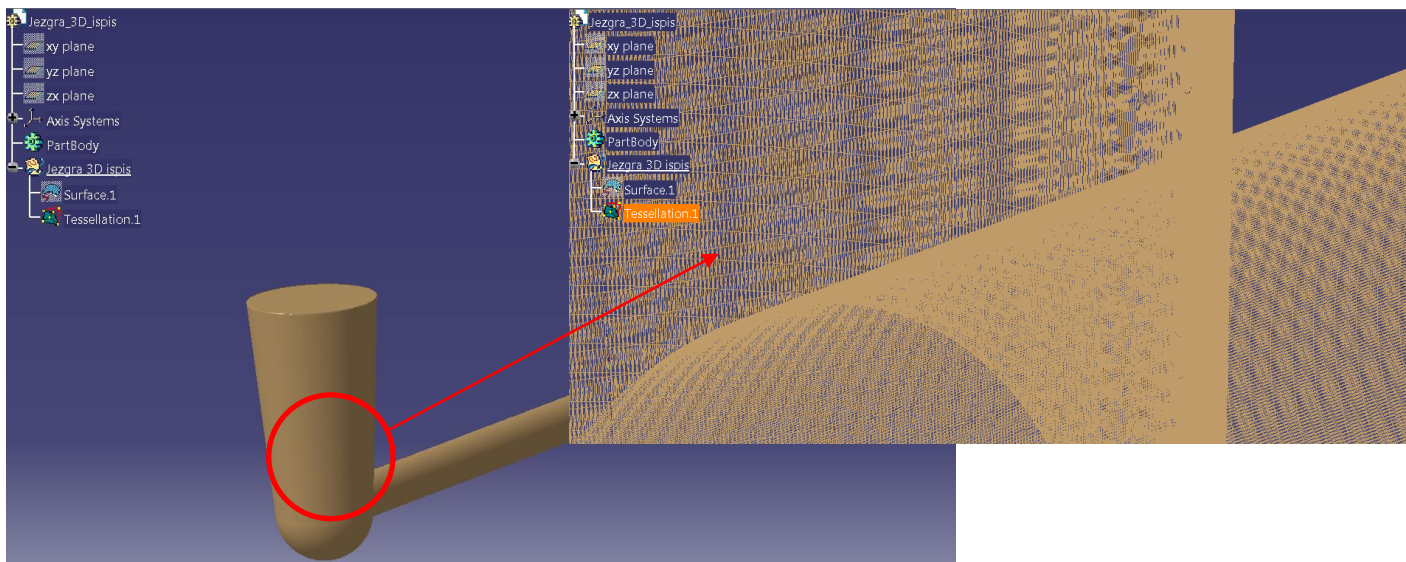


Slika 65. STL Rapid Prototyping.

Kako bismo dobili finu mrežu koja će se koristiti kod 3D ispisa modela jezgre kalupa onda nam je potrebno namjestiti čim manje vrijednosti u naredbi „Tessellation“. Slika 66.

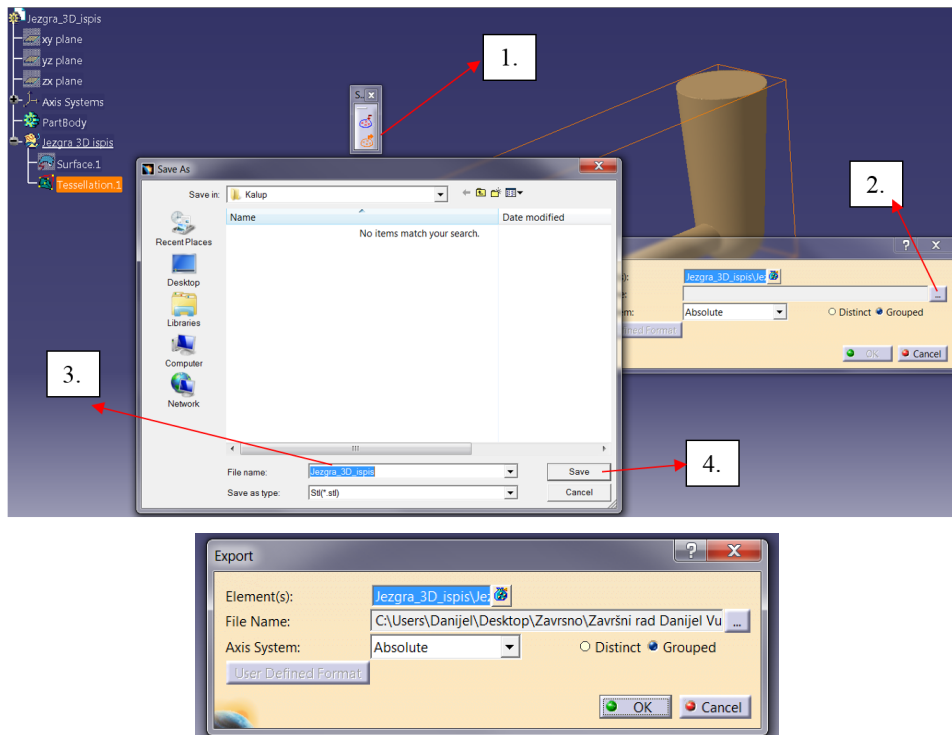


Slika 66. Postavljanje „Tessellation“.



Slika 67. Dobivena mreža.

Sada kada smo napokon dobili željenu mrežu koja nam opisuje model te ju spremimo kao „STL“ datoteku na način kako je prikazano na slici 68. Prvo odaberemo STL Export ikonu, zatim kliknemo na mjesto na koje želimo spremiti „stl“ datoteku, nazovemo ju po želji i spremimo.



Slika 68. Spremanje STL datoteke.

4. ZAKLJUČAK

Budući da živimo u svijetu u kojem je vrijeme novac težimo za boljom učinkovitošću. U svrhu smanjenja vremena izrade finalnog proizvoda nema boljeg načina nego korištenjem računala preko računalnih simulacija koje su nezaobilazan dio procesa proizvodnje.

Računalni programi koji se koriste kod simulacija dovedeni su skoro do savršenstva kao što možemo vidjeti na prethodnim primjerima znanstvenih radova koje sam opisivao. Bilo da se radi o odljencima bloka motora, diskova, raznih kućišta, aluminijskih naplataka ili odljevaka komplicirane geometrije simulacije su neophodne zbog skraćivanja vremena od konstrukcije do finalnog proizvoda. U ovim primjerima možemo vidjeti da uz korištenje simulacije lijevanja možemo preskočiti korake koje uključuju izradu više probnih odljevaka zbog nemogućnosti uvida u greške koje bi mogle nastati. Budući da je lijevanje takav proces u kojem mi ne vidimo litinu koja uđe u kalup pa stoga ne možemo odmah vidjeti greške do kojih će doći usred lijevanja korištenjem simulacije možemo vidjeti kako se litina ponaša u određenim sekundama od ulaska u kalup pa do skrućivanja. Programi za simulaciju lijevanja nam omogućuju da odljevak vidimo u presjecima čime možemo preskočiti korak probnog lijevanja odljevka i podesiti kalup kako ne bi došlo do greške kod lijevanja. Može doći i do problema zbog same konstrukcije odljevka pa je neophodna komunikacija između konstrukcije i proizvodnih procesa, u ovom slučaju simulacije kod lijevanja i same ljevaonice sa kupcem koje isporuči konstrukciju prema kojoj treba izgledati odljevak. Kako bismo zaokružili cijeli postupak na kraju rada je prikazano kako svoj model možemo pripremiti i spremiti za 3D ispis kako bismo brzo mogli doći do jezgre kalupa koja je neophodna kod lijevanja.

Programi za simulaciju lijevanja višestruko povećavaju produktivnost kao i kvalitetu odljevka uz kraće vrijeme procesa proizvodnje i stoga su neophodni u bilo kakvoj ozbiljnijoj proizvodnji.

PRILOZI

- CD-R Disc

LITERATURA

- [1] Casting Simulation and Optimisation [07.10.2016.]
https://www.researchgate.net/profile/B_Ravi/publication/228975218_Casting_Simulation_and_Optimisation_Benefits_Bottlenecks_and_Best_Practices/links/53f0dbac0cf23733e812f5a0.pdf
- [2] NovaCast - Steel casting simulation [07.10.2016.]
<https://www.youtube.com/watch?v=3dmuGm1zHfA>
- [3] Core demo NovaMethod [07.10.2016.]
<https://www.youtube.com/watch?v=0GHCKqiy5Vc>
- [4] Sand casting simulation with ProCAST and QuikCAST [08.10.2016.]
<https://www.youtube.com/watch?v=IFpLYUOJuTY>
- [5] Numerička simulacija lijevanja i skrućivanja [09.10.2016.]
<https://www.unizg.hr>
- [6] Modeling, simulation and analysis in manufacturing of a Flywheel casting [10.10.2016.]
http://urpjournals.com/tocjnls/19_12v2i4_2.pdf
- [7] Use of simulation to reduction of faulty products [12.10.2016.]
http://www.scientificbulletin.upb.ro/rev_docs_arhiva/fullb39_401251.pdf
- [8] Comparative study of casting simulation softwares for future use during early stages of product development [10.11.2016.]
<http://hj.diva-portal.org/smash/get/diva2:855951/FULLTEXT01.pdf>
- [9] Die design and process optimization of die cast v6 engine blocks [12.11.2016.]
<http://www.foundryworld.com/uploadfile/2013073039954417.pdf>
- [10] Implementation of Casting Simulation for Increased Engine Performance and Reduced Development Time and Costs [15.11.2016.]
http://www.magmasoft-china.com/export/shared/MAGMA/common_galleries_downloads/2007_ImplementationCastingSim-IncreasedEnginePerform.pdf
- [11] Simulation of the entire core production process [15.11.2016.]
http://www.magmasoft.com/export/shared/MAGMA/common_galleries_downloads/2012_Simulation-of-the-entire-core-production-process.pdf

[12] Real-World Application of Core Simulation for Process Optimization [15.11.2016.]

http://www.magmasoft.com/export/shared/MAGMA/common/galleries/downloads/2012_Core-and-Mold_en.pdf

[13] Material combinations in light-weight casting components [15.11.2016.]

http://www.magmasoft.com/export/shared/MAGMA/common/galleries/downloads/2013_MaterialCombinationsInLightWeightCastingComponents.pdf

[14] Numerical simulation of low pressure die-casting aluminum wheel [15.11.2016.]

<http://citeseerx.ist.psu.edu/viewdoc/download?doi=10.1.1.528.2757&rep=rep1&type=pdf>