

# Dimenzioniranje glavnih parametara mehaničke ventilacije za novu cijev tunela Učka

---

**Bakek, Luka**

**Undergraduate thesis / Završni rad**

**2016**

*Degree Grantor / Ustanova koja je dodijelila akademski / stručni stupanj:* **Karlovac University of Applied Sciences / Veleučilište u Karlovcu**

*Permanent link / Trajna poveznica:* <https://um.nsk.hr/um:nbn:hr:128:217133>

*Rights / Prava:* [In copyright](#)/[Zaštićeno autorskim pravom.](#)

*Download date / Datum preuzimanja:* **2024-09-06**



**VELEUČILIŠTE U KARLOVCU**  
Karlovac University of Applied Sciences

*Repository / Repozitorij:*

[Repository of Karlovac University of Applied Sciences - Institutional Repository](#)



zir.nsk.hr



DIGITALNI AKADEMSKI ARHIVI I REPOZITORIJI

**VELEUČILIŠTE U KARLOVCU**  
**STROJARSKI ODJEL**  
**STRUČNI STUDIJ STROJARSTVA**

Luka Bakek

**DIMENZIONIRANJE GLAVNIH  
PARAMETARA MEHANIČKE  
VENTILACIJE ZA NOVU CIJEV  
TUNELA UČKA**

Završni rad

Karlovac, 2016.



VELEUČILIŠTE U KARLOVCU  
STROJARSKI ODJEL  
STROJARSKE KONSTRUKCIJE

Luka Bakek

**DIMENZIONIRANJE GLAVNIH  
PARAMETARA MEHANIČKE  
VENTILACIJE ZA NOVU CIJEV  
TUNELA UČKA**

Završni rad

Mentor:  
Dr. sc. Radoslav Korbar

Karlovac, 2016.



**VELEUČILIŠTE U KARLOVCU**  
KARLOVAC UNIVERSITY OF APPLIED SCIENCES  
Trg J.J.Strossmayera 9  
HR-47000, Karlovac, Croatia  
Tel. +385 - (0)47 - 843 - 510  
Fax. +385 - (0)47 - 843 - 579



## VELEUČILIŠTE U KARLOVCU

Stručni / specijalistički studij: STROJARSTVA  
(označiti)

Usmjerenje: STROJARSKE KONSTRUKCIJE

Karlovac, 15.07.2016.

## ZADATAK ZAVRŠNOG RADA

Student: LUKA BAKEK

Matični broj: 0110612082

Naslov: DIMENZIONIRANJE GLAVNIH PARAMETARA MEHANIČKE VENTILACIJE ZA NOVU  
CIJEV TUNELA UČKA

Opis zadatka:

Načiniti pregled problematike ventilacije cestovnih tunela i predložiti rješenje za mehaničku ventilaciju nove cijevi tunela Učka.

U radu je potrebno:

1. Navesti osnovne sigurnosne zahtjeve relevantne za vjetrenje cestovnih tunela,
2. Opisati metode vjetrenje u tunelima i njihove karakteristike,
3. Ukratko opisati problematiku ventilatora s naglasnom na aksijalne ventilatore,
4. Izraditi proračun potrebne količine svježeg zraka za tunel Učka (nova lijeva tunelska cijev),
5. Proanalizirati i izračunati ukupni protutlak koji ventilacijski sustav mora savladati,
6. Predložiti rješenje za mehaničku ventilaciju tunelske cijevi.

Zadatak zadan:

Rok predaje rada:

Predviđeni datum obrane:

15.07.2016.

21.11.2016.

29.11.2016.

Mentor:

Predsjednik Ispitnog povjerenstva:

Dr. sc. Radoslav Korbar, dip. ing. v. p.

Marijan Brozović, dip. ing. v. p.

## **Izjava**

Izjavljujem da sam ovaj rad izradio samostalno služeći se navedenom literaturom i materijalima s interneta, te znanjem stečenim tijekom studija. Zahvaljujem mentoru Radoslavu Korbaru, koji mi je svojom susretljivošću, primjedbama i savjetima pomogao u izradi ovog rada.

Luka Bakek

## **Sažetak**

Sadašnji tunel Učka pušten je u promet 1981. godine i sagrađen u obliku jedne tunelske cijevi s dvosmjernim prometom. Prema današnjim potrebama i standardima logično je da se izbuši još jedna tunelska cijev paralelna s postojećom kako bi promet tekao jednosmjerno. U radu su prikazani tipovi tunelske ventilacije s naglaskom na uzdužnu, te je za novu tunelsku cijev izračunat potreban protok svježeg zraka kao i ukupni protutlak koji mehanička ventilacija mora savladati. Zbog sigurnosnih razloga proračun je prilagođen eventualnom požarnom incidentu.

### **Ključne riječi:**

*cestovni tunel, uzdužna ventilacija, aksijalni ventilator, tunel Učka*

## **Abstract**

Today's tunnel Učka was opened for traffic in 1981 and it was built in the shape of a tube tunnel with two-way traffic. According to today's needs and standards, it is logical to drill another tunnel tube parallel to the existing one, so that the traffic could flow in one way. The paper presents the types of tunnel ventilation with an emphasis on the longitudinal one. The required flow of fresh air for the new tube was calculated as well as the total back pressure that mechanical ventilation must overcome. For safety reasons the calculation is adjusted to the possible fire incident.

### **Keywords:**

*Road tunnel, longitudinal ventilation, axial fan, the tunnel Učka*

# Sadržaj

1. UVOD.....	1
2. OPĆI DIO .....	2
2.1. Cestovni tunel .....	2
2.1.1. Pravilnik o minimalnim sigurnosnim zahtjevima za tunele.....	3
2.2. Vjetrenje tunela.....	5
2.2.1. Vrste ventilacijskih sustava .....	9
2.3. Ventilatori .....	14
2.3.1. Vrste ventilatora.....	14
2.3.2. Aksijalni ventilatori .....	17
2.4. Tunel Učka.....	21
3. POSTAVKA ZADATKA.....	24
4. RAZRADA ZADATKA.....	25
4.1. Proračun potrebne količine svježeg zraka .....	25
4.2. Proračun pada tlaka.....	27
4.3. Odabir ventilatora .....	31
5. ANALIZA DOBIVENIH REZULTATA.....	34
6. ZAKLJUČCI.....	37
7. LITERATURA .....	38



## Popis slika

Slika 1.	Djelovanje sila na vozilo u tunelu [12].....	7
Slika 2.	Prirodna ventilacije s koncentracijom zagađenja [15].....	10
Slika 3.	Uzdužno provjetravanje i koncentracija zagađenja [15].....	11
Slika 4.	Uzdužno provjetravanje (vent. u stropu) i koncentracija zagađenja [15]..	11
Slika 5.	Poprečno provjetravanje s koncentracijom zagađenja [15].....	12
Slika 6.	Polupoprečno provjetravanje s koncentracijom zagađenja [15].....	13
Slika 7.	Poprečni presjeci ovisno i tipu ventilacije [6] .....	13
Slika 8.	Strujanje [12] .....	14
Slika 9.	Centrifugalni ventilator [16] .....	15
Slika 10.	Aksijalni ventilator [16].....	16
Slika 11.	Tangencijalni ventilator [16] .....	16
Slika 12.	Propelerni ventilator [16].....	17
Slika 13.	Aksijalni ventilator [12].....	17
Slika 14.	Dijagram brzina fluida pri prolasku kroz rotirajući niz lopatica [12]....	18
Slika 15.	Statorski (S) i rotorski (R) niz lopatica s dij. brzina [12] .....	19
Slika 16.	Postavljanje ventilacijskih cijevi u tunelu [14].....	20
Slika 17.	Grupa od 3 ventilatora, tunel Učka [13] .....	22
Slika 18.	Skica s geodetskim visinama .....	29
Slika 19.	Online katalog [11] .....	31
Slika 20.	Ovisnost tlaka i protoka [11] .....	32
Slika 21.	Q-P karakteristika [11].....	32
Slika 22.	Skica ventilatora i difuzora [11] .....	33
Slika 23.	Skica bloka ventilatora.....	33

## Popis tablica

Tablica 1. Maksimalno dopuštene koncentracije štetnih plinova [14] .....	6
Tablica 2. Emisije ispušnih plinova [9] .....	26
Tablica 3. Dozvoljene koncentracije koeficijenta $K_{doz}$ [9].....	27
Tablica 4. Rezultati proračuna .....	30
Tablica 5. Dimenzije ventilatora.....	33

## Popis oznaka

Oznaka	Jedinica	Opis
$A_T$	$m^2$	površina svijetlog otvora tunela
$c$	-	koeficijent lokalnog otpora na izlazu
$C$	-	koeficijent trenja između zraka i vozila,
$\cos\varphi$	$^\circ$	kut strujanja vjetra
$c_{vje}$	-	koeficijent oblika portala
$D_e$	M	ekvivalentni hidraulički promjer tunela
$f_d$	-	korekcijski faktori za vozila s diesellovim motorom
$f_f$	-	korekcijski faktori za brzinu vožnje
$f_h$	-	korekcijski faktori za nadmorsku visinu
$f_r$	-	dodatni korekcijski faktor
$g$	$m/s^2$	gravitacijska akceleracija
$h$	m	depresija
$K$	-	koeficijent ekstinkcije
$K_{doz}$	-	dopuštena vrijednost koeficijenta ekstinkcije
$L$	m	duljinu tunela
$M$	kg	prosječna ukupna masa jednog vozila
$N$	-	broj vozila u jedinici vremena
$O$	M	opseg svijetlog otvora tunela
$p_i$	Pa	površinsko trenje
$p_{lZ}$	Pa	tlak lokalnog gubitka izlaza iz tunela
$p_t$	Pa	razlika tlaka temperatura unutar i izvan tunela
$p_{UL}$	Pa	tlak lokalnog gubitka ulaska u tunel
$p_{vje}$	Pa	razlika tlaka na portalima na koje utječe vjetar
$p_z$	Pa	razlika geodetske visine
$Q_{CO}$	$m^3/s$	potrebna količina svježeg zraka prema uvjetu CO
$q_{CO}$	kg/s	maseni obujam ispuštenog CO
$q_{COmax}$	kg/s	najveća dopuštena obujamna koncentracija CO
$Q_{dim}$	$m^3/s$	potrebna količina svježeg zraka
$q_v$	$m^3/s$	volumni protok ispušnih plinova teretnih vozila
$T_t$	K	srednja temperatura zraka u tunelu
$v$	m/s	brzina strujanja zraka u tunelu (10 m/s)
$v_{vje}$	m/s	brzina vjetra
$\gamma$	-	efekt požara
$\Delta T$	K	povećanje srednje temperature uslijed požara
$\Delta z$	m	razlika u geodetskoj visini
$\varepsilon$	-	koeficijent lokalnog otpora na ulazu
$\zeta_{lZ}$	-	koeficijent lokalnog gubitka na izlazu u tunelsku cijev
$\zeta_{UL}$	-	koeficijent lokalnog gubitka na ulazu u tunelsku cijev
$\lambda$	-	ukupni koeficijent trenja
$\rho$	$kg/m^3$	gustoća zraka
$\sum F$	N	suma sila

# 1. UVOD

Tunel je podzemna građevina u obliku cijevi s otvorima oba kraja, najčešće postavljen horizontalno u blagom nagibu, a kroz njega se najčešće provodi prometnica koja spaja dva dijela puta razdvojena preprekom koju nije moguće savladati na niti jedan drugi način. U tunelu tijekom eksploatacije zrak se onečišćuje vrlo štetnim i opasnim plinovima koji se pojavljuju kao posljedica rada benzinskih i dizelskih motora. Zbog sigurnosti potrebno je vjetriti tunel, odnosno odvoditi istrošen i dovesti svjež zrak. Tuneli su skupe građevine, a inženjeri prilikom izgradnje i kasnije održavanja imaju zadatak minimizirati troškove tako da istovremeno postignu zadovoljavajuću sigurnost. Sustav ventilacije najveći je potrošač električne energije tijekom eksploatacije cestovnih tunela.

Postojeći tunel Učka pušten je u promet davne 1981. godine i jedan je od najprometnijih tunela u Hrvatskoj s dnevnom frekvencijom do 8.000 vozila (oba smjera, van turističke sezone). Nažalost prije desetak godina dobio je status objekta visokog sigurnosnog rizika, a kako bi ispunio zahtjeve Europske unije izražene u Direktivi 2004/54/EC koncesionar Bina-Istra konstantno vrši obnovu i modernizaciju.

Stoga je normalni slijed događaja da se izbuši još jedna tunnelska cijev kako bi se rasteretila postojeća i kako bi sigurnost bila na razini današnje EU Direktive. Taj proces je u tijeku jer se iz medija može doznati da je većina tehničke dokumentacije napravljena i da je otkupljeno 90 % zemljišta. Kako je Studija o utjecaju na okoliš dostupna i poznati su gabariti nove cijevi, cilj ovog rada je odrediti najznačajnije veličine za dimenzioniranje mehaničkog vjetrenja tunela. Radi se o dobavi svježeg zraka i ukupnom protutlaku koji ventilatori trebaju ostvariti da bi sustav ventilacije funkcionirao i u požarnom režimu. Odredivši te dvije veličine iz kataloga proizvođača odabran je tipski aksijalni ventilator koji zadovoljava tražene uvjete.

Kronološki, u radu je prvo obrađen kratak uvod o cestovnim tunelima s propisima koji se odnose na ventilaciju, zatim je prikazana podjela ventilacijskih sustava, nakon toga slijedi uvod u problematiku ventilatora. Poglavlje završava opisom tunela Učka. U trećem poglavlju je definiran zadatak, zatim slijedi razrada i analiza te na kraju zaključak.

## 2. OPĆI DIO

### 2.1. Cestovni tunel

Tunel je specifičan prometni objekt posebice gledano sa stanovišta sigurnosti sudionika u prometu te planiranja prometa kroz tunel.

Osim na planinskim dijelovima trase, cestovni se tuneli grade i na mjestima gdje treba savladati zapreke, npr. geološki loš teren i sl. Prema cestovnom razredu propisani su i osnovni tehnički elementi ceste kao što su širina kolnika, broj voznih trakova, polumjeri zavoja i najveći dopušteni uspon, pa se u skladu s tim prihvaćaju i osnovne karakteristike i izmjere cestovnog tunela. Trasa dugog tunela podređena je uvjetima tunela, što znači da treba biti takav da tunel bude što kraći i ekonomičniji, a tome se prilagođuje i trasa prilaznih cesta.

Nagib nivelete ne smije biti manji do 0,3 %, kako bi odvodnja gravitacijom bila djelotvorna, a ni veći od 4 % (u dugom tunelu do 2,5 %), da bi se ispuštanje plinova izgaranja iz teretnih vozila na usponu svelo na podnošljivu mjeru i omogućilo lakše vjetrenje [12].

Izvedba tunela, osim o izmjerama otvora, ovisi o vrsti stijene ili tla kroz koje tunel prolazi, hidrološkim uvjetima i prilikama u tlu ili stijeni. Prije početka gradnje na osnovi istražnih radova predviđa se prognozni geološki profil duž osi tunela. Probijanje tunela provodi se najčešće s obiju strana. Stari načini izgradnje zasnivali su se na postupnom iskopu te podupiranju stijene drvenom podgradom. Česte su bile nesreće zbog nenadanih proboja vode. Posljednjih se 50-ak godina razvila metoda osiguranja iskopa prijenosom opterećenja s obloge tunela na stijene i tlo, kojom se danas, zbog isplativosti i brzine rada, izvodi većina tunela u stijeni i u krutim glinama. Danas se za probijanje tunela sve više rabi veliki tunelski bušaći stroj.

### 2.1.1. Pravilnik o minimalnim sigurnosnim zahtjevima za tunele

Na temelju Zakona o javnim cestama, Pravilnik o minimalnim sigurnosnim zahtjevima za tunele [8] sadrži odredbe koje su u skladu s *Direktivom 2004/54/EZ* Europskog parlamenta i Vijeća od 29. travnja 2004. o najnižim sigurnosnim zahtjevima za tunele u transeuropskoj cestovnoj mreži (TEM) čija duljina prelazi 500 m, a koji su u fazi projektiranja, građenja ili korištenja. Istim se propisuju minimalni sigurnosni zahtjevi i postupci, uvjeti kada se mora provesti analiza rizika i metodologija po kojoj se ista provodi, dokumentacija o sigurnosti, povjeravanje rada, tehnički zahvati i druge preinake i redovite vježbe te primjena novih tehnologija.

Vezano za ventilaciju, odnosno provjetravanje tunela, Pravilnik o minimalnim sigurnosnim zahtjevima za tunele propisuje [8]:

Mehanički sustav ventilacije mora se postaviti u svim tunelima duljim od 1000 m s prometnim opterećenjem većim od 2000 vozila po prometnoj traci na dan. Za tunele duljine od 500 do 1000 m i prometnim opterećenjem većim od 2000 vozila na dan, potrebno je numerički dokazati da nije potrebna ugradnja mehaničkog sustava ventilacije, uzimajući u obzir redovni pogon i uvjete požara.

U tunelima s dvosmjernim i/ili zagušenim jednosmjernim prometom dozvoljena je uzdužna ventilacija samo ako analiza rizika dokaže da je ona prihvatljiva i/ili ako su poduzete posebne mjere, kao što je primjereno upravljanje prometom, kraći razmaci između izlaza za slučaj nužde, odvod dima u pojedinim dionicama tunela i dr.

Poprečni ili polupoprečni sustavi ventilacije, koji mogu odvoditi dim u slučaju požara, koriste se u tunelima u kojima je potreban mehanički sustav ventilacije, uz uvjet da je analizom rizika<sup>1</sup> dokazana neprihvatljivost uzdužne ventilacije.

Za tunele dulje od 3000 m, s dvosmjernim prometom i prometnim opterećenjem većim od 2000 vozila po prometnoj traci na dan, koji imaju kontrolni centar i poprečnu i/ili polupoprečnu ventilaciju, u pogledu ventilacije poduzimaju se sljedeće mjere:

---

<sup>1</sup> Analizom rizika se procjenjuje utjecaj odstupanja od vrijednosti parametara na razinu sigurnosti tunela i utvrđuju dopunske mjere kojima se rizik smanjuje. Analizu rizika provodi ovlaštena pravna ili fizička osoba, koja je funkcionalno neovisna od tijela odgovornog za upravljanje tunelom. Analizom rizika određuju se konkretne mjere koje moraju biti poduzete radi povećanja sigurnosti i smanjenja rizika.

- postaviti zaklopke za odvod zraka i dima iz tunela, koje se mogu automatski aktivirati pojedinačno ili grupno,
- stalno pratiti uzdužnu brzinu zraka i u skladu s njom podešavati proces upravljanja ventilacijskog sustava (odvodne zaklopke, ventilatori i dr.).

## 2.2. Vjetrenje tunela

Za vrijeme gradnje tunela, a i prilikom uporabe, zrak se u tunelu kviri i potrebno ga je obnavljati odvođenjem istrošenog i dovođenjem svježeg zraka. Intenzitet i načini vjetrenja u gradnji i uporabi tunela nisu jednaki, pa se razlikuje:

- separatno vjetrenje tijekom izgradnje (probijanje, iskop, izrada) tunela
- trajno vjetrenje ili vjetrenje tunela tijekom eksploatacije (uporabe, po izradi)

Kako vjetrenje tunela prilikom izgradnje nije važno za ovaj rad, samo će se razmatrati trajno vjetrenje. Prirodno vjetrenje moguće je samo u kratkim tunelima i u posebno povoljnom okolinostima, npr. u tunelu s jednostranim nagibom u kojem prirodno strujanje nastaje zbog različitih atmosferskih prilika, u prvom redu zbog razlika u temperaturi, tlaku ili gustoći zraka na ulazu i izlazu tunela, a i zbog razlika između vanjske i unutrašnje temperature. I vjetar može uzrokovati strujanje zraka u tunelu, osobito kada se njegov smjer poklapa sa smjerom tunela.

Vjetrenje može biti uzrokovano i *prometom* zbog stvaranja razlike tlakova pri gibanju vozila kroz tunel, ako je brzina vozila različita od brzine zraka (tzv. efekt klipa). Pritom je važna brzina i oblik vozila, omjer poprečnog presjeka vozila i tunela te gustoća i smjer prometa. Pri jednosmjernom se prometu u dugom tunelu tako postiže dobro vjetrenje. U tunelu s dvosmjernim prometom taj je efekt mnogo slabiji.

Umjetno vjetrenje primjenjuje se u dugim tunelima (dulji od 4.000 m) te u kraćim tunelima s intenzivnim prometom. Zbog sigurnosnih razloga posebno je važno da se osigura djelotvorno vjetrenje cestovnih tunela.

Količina svježeg zraka u cestovnom tunelu treba biti tolika da koncentracija štetnih i otrovnih plinova bude manja od najveće dopuštene koncentracije, te da se osigura potrebna vidljivost pri pojavi dima i čađe, pogotovo prilikom moguće nesreće ili požara.

Više je štetnih i otrovnih plinova koji se pojavljuju u cestovnom tunelu pri radu benzinskih i Dieslovih motora, a najčešći su ugljični monoksid, ugljični dioksid, dušični oksidi i sumporovodik. Ugljični monoksid otrovni je plin gustoće  $1,25 \text{ kg/m}^3$ , približno kao i zrak. Intenzitet štetnog djelovanja ugljičnog monoksida na organizam čovjeka ovisi o koncentraciji plina u zraku, vremenu ekspozicije i aktivnosti čovjeka. Ugljični monoksid ima veći afinitet prema hemoglobinu u krvi od kisika i pri vrlo malim koncentracijama. S obzirom da je ugljični monoksid najotrovniji, prema njemu se računa potrebna količina svježeg zraka u cestovnom tunelu.



U Europi se pri projektiranju cestovnih tunela računa da je emisija ugljičnog monoksida iz osobnih vozila s benzinskim motorom  $0,017 \text{ m}^3/(\text{t km})$ , i to pri vožnji brzinom od  $40 \sim 60 \text{ km/h}$  na nadmorskoj visini od  $400 \text{ m}$ . Za rad motora u mirovanju uzima se da je emisija  $0,0076 \text{ m}^3/\text{min}$  [14]. Tablica 1. prikazuje maksimalno dopuštene koncentracije opasnih i štetnih plinova u švicarskim cestovnim tunelima izraženo u ppm (part per milion) i  $\text{mg/m}^3$ .

**Tablica 1. Maksimalno dopuštene koncentracije štetnih plinova [14]**

Opasni i štetni plinovi		ppm (part per milion)	$\text{mg/m}^3$
Ugljični dioksid		5000	9000
Nitrozni plinovi (dušični oksid)		25	30
Aldehidi	formaldehidi	1	1,2
	arkolein	0,1	0,25
Sumpor dioksid		5	13
Ugljični monoksid		50	55
Ostali dušični oksidi		5	9
Acetadehid		100	180
Sumporovodik		10	15

Potrebna količina svježeg zraka, računajući s radom motornih vozila, tj. sa zagađenjem ugljičnim monoksidom, iznosi:

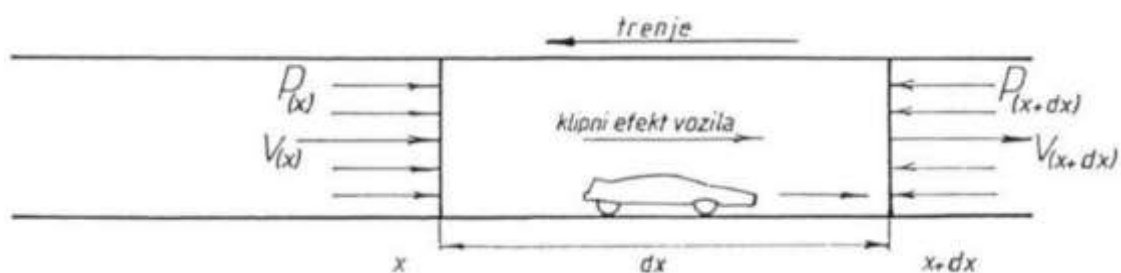
$$Q_{sz} = NM \frac{q_{CO}}{q_{COmax}} f_h f_f f_a f_r \quad (2.1)$$

gdje je  $N$  broj vozila u jedinici vremena,  $M$  prosječna ukupna masa jednog vozila,  $q_{CO}$  obujam ispuštenog ugljičnog monoksida po jedinici mase vozila i jedinici duljine tunela,  $q_{COmax}$  najveća dopuštena obujamna koncentracija ugljičnog monoksida,  $f_h$ ,  $f_f$  i  $f_a$ , korekcijski faktori za nadmorsku visinu, brzinu vožnje i za vozila s Diesellovim motorom, a  $f_r$  je dodatni korekcijski faktor.

S obzirom na pravac strujanja zraka u tunelu razlikuje se *uzdužno* ili *longitudinalno vjetrenje*, *polupoprečno vjetrenje* i *poprečno* ili *transverzalno vjetrenje*. Uzdužno vjetrenje ostvaruje se strujanjem zraka čitavim profilom tunela od ulaska do izlaska zraka iz tunela.

Zrak pritom može strujati od jednog portala do drugoga ili između portala i jednog ili više vjetrenih okana. Brzina strujanja zraka u većini je europskih zemalja ograničena na 10 m/s jer pri većim brzinama strujanja zraka vožnja tunelom postaje neugodna. Uređaji za uzdužno vjetrenje mnogo su jeftiniji od uređaja za druge načine vjetrenja, pa se i najviše upotrebljavaju unatoč manjoj sigurnosti u slučaju požara.

Energija za pokretanje zraka pri uzdužnom vjetrenju može potjecati od prirodnog vjetrenja, vjetrenja uzrokovano prometa (efekt klipa) i od ventilatora, a koji će se izvori energije i u kojoj kombinaciji primijeniti utvrđuje se proračunom. Pritom su važne veličine duljina tunela, potrebna količina zraka i karakter prometa.



Slika 1. Djelovanje sila na vozilo u tunelu [12]

Prirodno vjetrenje i vjetrenje uzrokovano prometom (Slika 1.) može se na dijelu tunela  $dx$  izraziti jednadžbom:

$$\rho A_T (v_{x+dx}^2 - v_x^2) = A_T (p_x - p_{x+dx}) + \sum F \quad (2.2)$$

gdje je  $\rho$  gustoća,  $v$  brzina i  $p$  tlak zraka,  $A_T$  ploština poprečnog presjeka tunela, a  $\sum F$  sile koje nastaju od trenja zraka o stijenke i stapnog efekta zbog gibanja vozila. Zrak se pri tome uzima kao nestišljivi fluid, što je prihvatljivo za stvarne brzine strujanja u tunelu.

Gubitak tlaka ili depresija  $h$  na ulazu tunela izražava se Bernoullijevom jednadžbom. Ako se tlak, nadmorska visina i brzina neposredno ispred ulaza u tunel označe s  $p_0, z_0, v_0$ , a na izlaznoj strani  $p_L, z_L, v_L$ , a za cijeli tunel vrijedi  $x = L$ , a pri prirodnom vjetrenju brzina u tunelu se ne mijenja, tj.  $v_0 = v_x = v$ , dobiva se:

$$(P_L - P_0)A_T = \frac{A_c C}{s} \cdot \frac{\rho}{2} L(w - v)^2 - v^2 A_T \frac{\rho}{2} \left( \frac{\lambda L}{D} + \varepsilon + c \right) \quad (2.3)$$

Gdje je  $s$  razmak vozila,  $w$  brzina vožnje vozila,  $C$  koeficijent trenja između zraka i vozila,  $\varepsilon$  koeficijent lokalnog otpora na ulazu,  $c$  koeficijent lokalnog otpora na izlazu,  $L$ ,  $A_T$ ,  $D$  su elementi tunela.

Na razliku tlakova na krajevima tunela utječe vjetar, razlika visinskih kota i razlika temperature u tunelu i one izvan njega.

Ventilatori se za uzdužno vjetrenje primjenjuju u kraćem tunelu s intenzivnim prometom, u tunelu gdje se očekuju zastoji u prometu te u duljem tunelu. To su aksijalni ventilatori, a raspoređuju se na ulazu i izlazu tunela ili uzduž njegove trase. Na mjestu gdje rade, ventilatori stvaraju depresiju. Ako se depresija  $h$  uvrsti u izraz (2.3), te ako se zanemare razlike tlakova na portalima, dobiva se izraz koji se često primjenjuje za proračun ventilatora:

$$h + \frac{A_c C}{s} \cdot \frac{\rho}{2} L(w - v)^2 = v^2 \frac{\rho}{2} \left( \frac{\lambda L}{D} + \varepsilon + c \right) \quad (2.4)$$

Aksijalni se ventilatori postavljaju uzduž tunelne trase. Ukupna se depresija tunela dijeli na veći broj ventilatora, koji se pojedinačno ili u skupinama vješaju u kaloti tunela. Pri jednosmjernom je prometu rad ventilatora također jednosmjernan, kako bi se iskoristio utjecaj prometa na gibanje zraka. Pri dvosmjernom se prometu odabiru ventilatori s promjenljivim pravcem djelovanja ili se ugrađuje dvostruki broj ventilatora, tako da je moguća promjena pravca strujanja zraka, pa se on može prilagoditi smjeru prirodnog vjetrenja ili smjeru intenzivnijeg prometa.

Požar je u tunelu s jednosmjernim prometom manje opasan jer se dim i otrovni plinovi šire u dio tunela koji vozila napuštaju. Međutim, pri dvosmjernom su prometu ugroženi sudionici koji se iz oba smjera približavaju mjestu požara. Stoga se iz sigurnosnih razloga postavljaju na svakih 200-300 m prečnici do susjednoga, paralelnog tunela, ako on postoji, ili do površine, ako je to moguće. Ako se ne mogu izgraditi sigurnosne komore s dovodom svježeg zraka, tunel se oknima dijeli na kraće dionice da bi se smanjila opasnost od požara [14], [12].

U nastavku detaljnije o vrstama ventilacijskih sustava.

## 2.2.1. Vrste ventilacijskih sustava

Uslijed različitih zahtjeva te tehničkih i konstrukcijskih izvedbi tunela, mogu se pojaviti sljedeći sustavi ventilacije:

- prirodna ventilacija i
- umjetna ventilacija koja se dijeli na:
  - uzdužnu ventilaciju,
  - poprečnu ventilaciju i
  - polu-poprečnu ventilaciju

Također u praksi je moguća i kombinacija navedenih sustava ventilacije, ovisno o zahtjevima i uvjetima primjene.

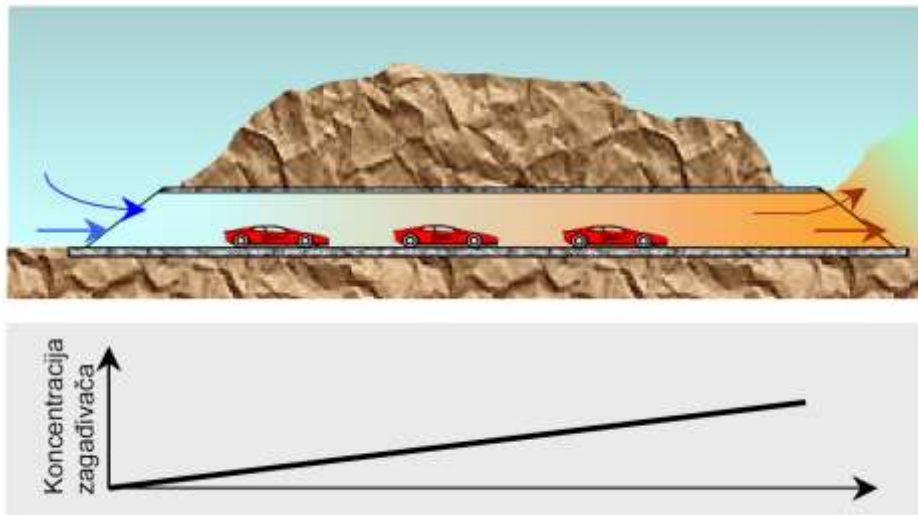
*Prirodna ventilacija* je svakako ekonomski gledajući najpovoljniji sustav čiji je utjecaj prisutan u svim vrstama tunela htjeli to ili ne. Pod prirodnom ventilacijom se podrazumijeva nekontrolirano strujanje zraka u tunelskoj cijevi uslijed utjecaja meteoroloških uvjeta i prometa (Slika 2.). Najznačajniji meteorološki učinci su:

- razlika tlakova na ulazu u izlazu tunela,
- razlika tlakova na portalima,
- učinak dimnjaka i
- djelovanje vjetra.

Uz to na provjetravanje tunela mogu utjecati i:

- nadmorska visina,
- konfiguracija terena te
- djelovanje vozila stvarajući tzv. „učinak klipa“ (*piston effect*).

Ta djelovanja mogu biti dovoljna da razrijede zagađenje u tunelu posebice kod jednosmjernog prometa. No prirodna ventilacija je nesigurna i stoga ne može osigurati zaštitu u slučaju požara u tunelu pa se iz tog razloga ne preporučuje za tunele duže od 800 m. Razlog tome je što se kod dugačkih tunela tu veliku i nečistu masu zraka teško može pokrenuti prirodnim putem (djelovanjem meteoroloških uvjeta i prometom), pogotovo ako se radi o dvosmjernom prometu. Osim toga i meteorološki učinci su promjenjivi i ne mogu se uzeti kao pouzdani izvor provjetravanja tunela. Stoga je prirodnu ventilaciju najbolje koristiti u kraćim tunelima gdje se pod utjecajem meteoroloških uvjeta i prometa stvara učinak klipa, odnosno strujanje zraka u smjeru dominantnog smjera prometovanja koje može zadovoljiti postavljene kriterije kvalitete zraka i vidljivosti u tunelu.

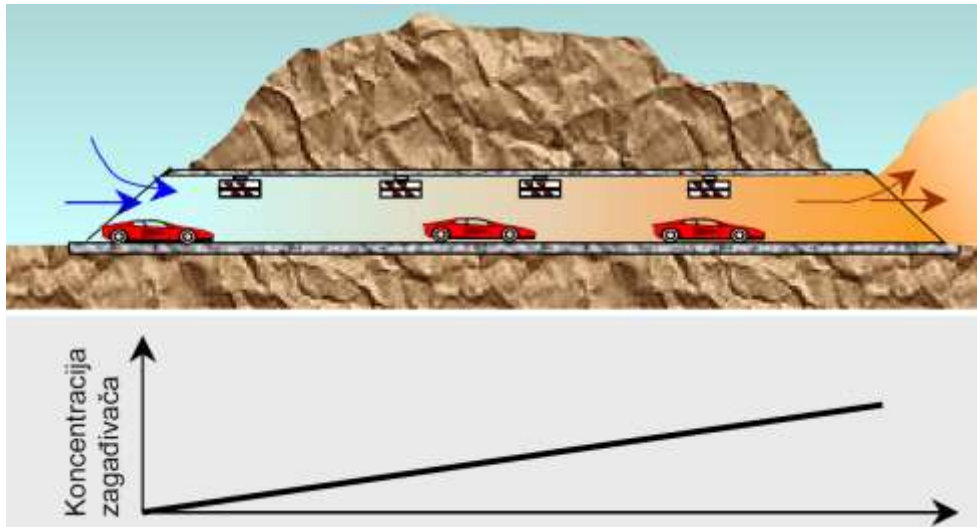


**Slika 2. Prirodna ventilacije s koncentracijom zagađenja [15]**

*Mehanička ventilacija* rješenje je koje se primjenjuje kod dugačkih tunela s različitim nagibima trase, velikom gustoćom prometa i općenito u svim onim slučajevima gdje prirodni način provjetravanja tunela ne daje zadovoljavajuće rezultate. Karakteristika umjetne ventilacije je da se mehaničkim putem pomoću ventilatora ubacuju odgovarajuće količine svježeg zraka u tunelsku cijev.

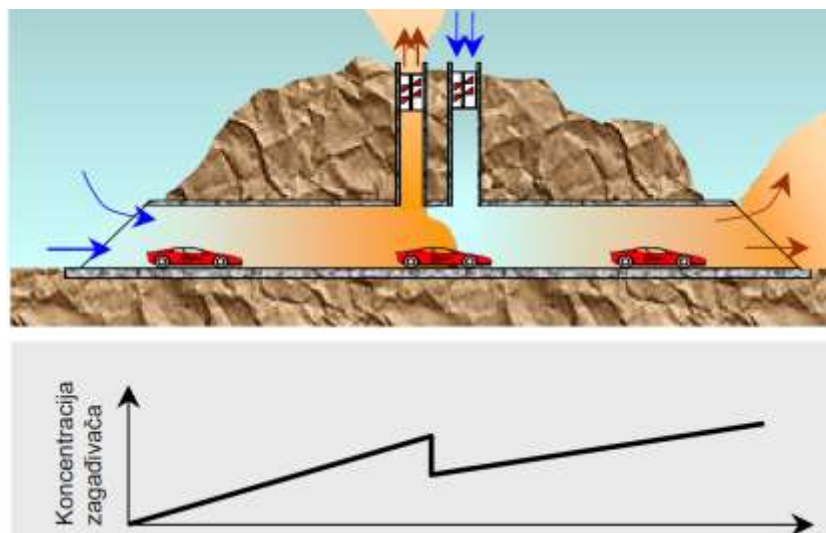
*Uzdužna ventilacija* jedna je od vrsti mehaničkog načina provjetravanja. To je takav način provjetravanja gdje se zrak pomoću ventilatora usisava odnosno isisava na ograničenom broju mjesta i na taj način nastaje uzdužni protok zraka kroz tunel. Ventilatori se obično nalaze u grupama od dva ili tri, obješeni o svod tunelske cijevi iznad prometnog prostora i raspoređeni su na međusobnoj udaljenosti od oko 100 – 200 metara. Pod djelovanjem ventilatora dolazi do linearnog porasta koncentracije zagađenja u smjeru strujanja zraka (Slika 3.)

U tunelima s uzdužnom ventilacijom zbog velike porivne snage ventilatora i strujanja zraka kojeg oni uzrokuju, zanemariv je utjecaj meteoroloških prilika koje vladaju na portalima tunela, ali zato veliki utjecaj ima promet u tunelu. Ako se radi o jednosmjernom prometu, koji se poklapa sa smjerom strujanja zraka, tada vozila stvarajući učinak klipa dodatno pospješuju strujanje zraka i čine ovaj tip iznimno učinkovitim. Iako postoji i kontraproduktivni učinak prometa gdje dolazi do poremećaja u strujanju zraka uslijed turbulencija i naglih promjena dinamičkog tlaka uzrokovanih gibanjem vozila.



Slika 3. Uzdužno provjetravanje i koncentracija zagađenja [15]

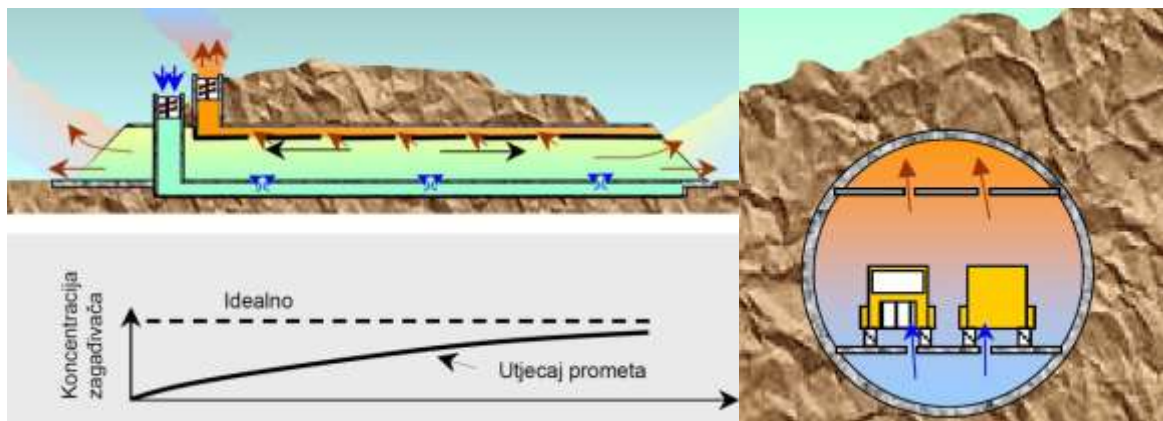
Kao mogućnost poboljšanja uzdužne ventilacije u pogledu protupožarne zaštite primjenjuje se *serijska uzdužna ventilacija*. Kod nje je tunel podijeljen na autonomne dionice koje se ostvaruju izvođenjem ventilacijskog okna ili više njih u stropu tunela te se time dobiva više zasebnih tunela u kojima je moguće propisano smanjenje zagađenja ostvariti bez prekoračenja dozvoljene brzine strujanja zraka u tunelu (Slika 4.)



Slika 4. Uzdužno provjetravanje (vent. u stropu) i koncentracija zagađenja [15]

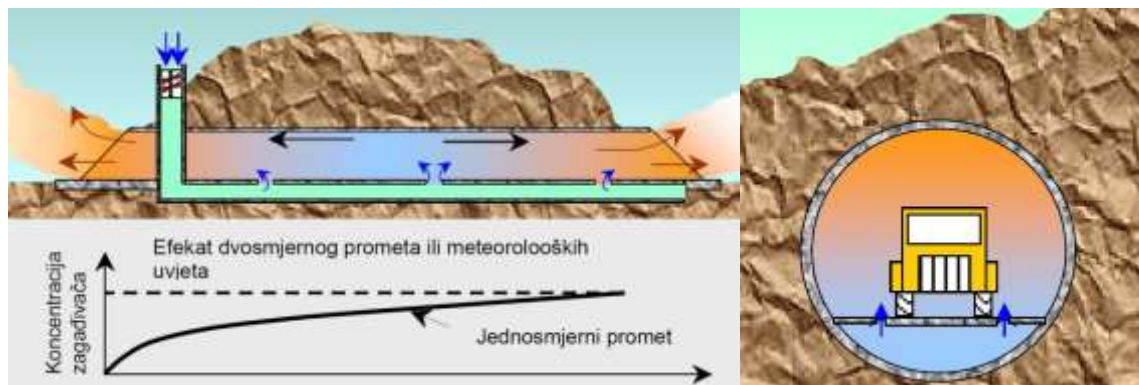
*Poprečna ventilacija* drugi je način umjetnog provjetravanja tunela. Karakteristika ovog tipa ventilacije je dobivanje svježeg zraka i uklanjanje zagađenog zraka kroz odvojene zračne kanale u spuštrenom stropu izvedenom duž cijelog tunela (Slika 5.). Najčešće se dobivanje svježeg i odstranjivanje zagađenog zraka ostvaruje kroz koridore formirane u

obliku pregrade u profilu tunelske cijevi. Zrak u tunel ulazi i izlazi putem regulacijskih stropnih rešetki, a smjer strujanja je poprečan u odnosu na smjer odvijanja prometa. Kod vrlo dugih tunela uobičajena je izvedba poprečne ventilacije s vertikalnim ventilacijskim oknom čime se tunel dijeli na više dionica. Karakteristika takvog načina ventilacije je jednolika raspodjela svježeg zraka, odnosno zagađenja uzduž tunela. U slučaju požara dim se odvodi kroz odvodni kanal, dok se u ventilacijsku dionicu tunela zahvaćenu požarom ne dovodi svježi zrak da bi se kontroliralo i spriječilo širenje vatre na susjedne ventilacijske dionice tunela. Ovakav način ventilacije najčešće je u upotrebi kod vrlo dugih tunela gdje ostale metode ne daju zadovoljavajuće rezultate. Nedostatak poprečne ventilacije su visoki investicijski troškovi te je zato rijetko u upotrebi.



**Slika 5. Poprečno provjetravanje s koncentracijom zagađenja [15]**

*Polupoprečna ventilacija* treća je metoda umjetnog ventiliranja tunela (Slika 6.). Kod ove metode svježi zrak se transportira kroz posebni prostor u spuštenom podu tunela i dalje se kroz ravnomjerno raspodijeljene otvore ili rešetke dovodi u prometni prostor tunela. Za razliku od poprečne ventilacije gdje postoji posebni kanal za odvođenje zagađenog zraka, ovdje je to uređeno tako da zagađeni zrak izlazi van kroz portale ili kroz središnje ventilacijsko okno pomoću velikih aksijalnih ventilatora smještenih na stropu tunelske cijevi, kao kod uzdužne ventilacije.



**Slika 6. Polupoprečno provjetravanje s koncentracijom zagađenja [15]**

U slučaju požara dovodni kanal u spušenom podu postaje odvodni kanal za odvod dima iz tunela, a stropni ventilatori prelaze u reverzibilni pogon i rade kao odsisni ventilatori sprječavajući širenje dima tunelom. Radi kontrole širenja vatre i dima tuneli se dijele u ventilacijske dionice izradom jednog ili više vertikalnih okana. Ovaj sustav je zadovoljavajuće učinkovit u situacijama požara čemu pridonosi gustoća rešetki te raspoloživa površina odvodnog kanala koja je znatno veća od one u klasičnoj poprečnoj izvedbi. Početni troškovi ovakvog sustava s uzdužnom ventilacijom su veći, dok su troškovi elektromehaničke instalacije slični [15].

Kad su u pitanju građevinski radovi polupoprečna i poprečna ventilacija iziskuje mnogo više iskopa, betonskih radova i hidroizolacije za razliku od uzdužne ventilacije. Taj srazmjer i povećanje poprečnog profila tunelske cijevi u odnosu na poprečni profil s uzdužnom ventilacijom prikazan je na Slika 7.



**Slika 7. Poprečni presjeci ovisno i tipu ventilacije [6]**



## 2.3. Ventilatori

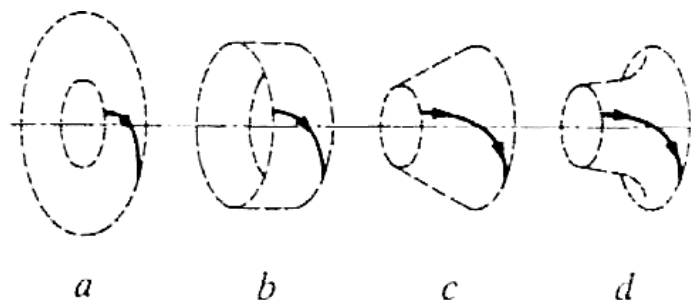
Ventilator je stroj za transport plinova i para s malom razlikom izlaznog i ulaznog tlaka. Mehanička energija dovedena ventilatoru predaje se plinovitom fluidu pomoću rotora (okretnog kola) s lopaticama i pretvara dijelom u potencijalnu (povećanje tlaka fluida), a dijelom u kinetičku energiju (povećanje brzine fluida). Naziv ventilator potječe od latinske riječi *ventilare*, što znači vijati, mahati.

Ventilatori se grade za prirast tlaka od nekoliko desetaka paskala do  $\sim 25$  kPa, no obično je gornja granica  $\sim 10$  kPa. Dobava je plina u rasponu od 0,01 do više od  $1000 \text{ m}^3/\text{s}$ .

Ventilator se upotrebljava za provjetravanje prostorija i rudnika, uklanjanje praha (usisači prašine, piljevine, strugotine itd.), odvodnje štetnih i otrovnih plinova i para, zračno grijanje i klimatizaciju, dopremu zraka za izgaranje (kotlovi), hlađenje strojeva i postrojenja, zračni (pneumatski) transport itd [12].

### 2.3.1. Vrste ventilatora

Prema smjeru gibanja čestica plina kroz rotor ventilatora razlikuju se radijalni ili centrifugalni, aksijalni ili vijčani i kombinirani ventilatori. U rotor radijalnog ventilatora čestica plina ulazi aksijalno, ali se zatim giba u ravnini okomitoj na os rotacije (Slika 8. a). U aksijalnom se ventilatoru čestica giba po plaštu valjka (Slika 8. b), dok u ventilatorima kombinirane konstrukcije čestica putuje po plaštu stošca (Slika 8. c), odnosno tijela koje nastaje rotacijom ravninske krivulje (Slika 8. d). [12]



Slika 8. Strujanje [12]

radijalno (a), aksijalno (b) i kombinirano (c) i (d)

Prema dobavnom tlaku razlikuju se:

- niskotlačni (do 1 kPa),
- srednjotlačni (1 - 3 kPa) i
- visokotlačni ventilatori (više od 3 kPa).

Ventilator može biti na početku, u sredini ili na kraju cjevovoda kojim se transportira plin. Ventilator koji je smješten na kraju cjevovoda tako da usisava plin iz sustava i tlači ga u atmosferu često se naziva *ekshaustorom*.

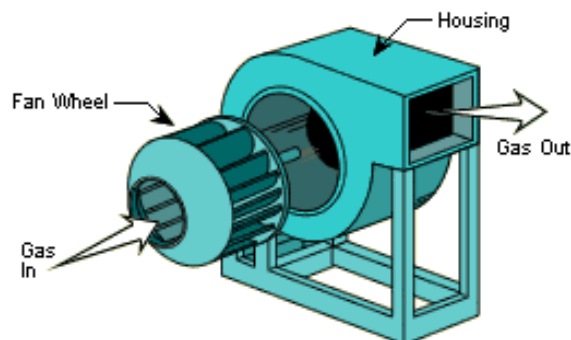
Ventilatori se obično izrađuju od čeličnog lima, a u posebnim se okolnostima (agresivni plinovi i pare) upotrebljavaju se nehrđajući čelik, aluminij, drvo, polimerni materijali i sl.

Pogon ventilatora najčešće je izravan; osovina pogonskog stroja (obično elektromotora) čvrsto je spojena s osovinom ventilatora ili se rotor ventilatora nalazi izravno na osovini pogonskog stroja. Ako takav pogon nije moguć zbog različite brzine vrtnje strojeva ili iz kojeg drugog razloga, upotrebljava se indirektni pogon remenom, zupčanicima i sl. [12]

Najčešća podjela ventilatora je prema toku zraka kroz njega i tako imamo:

- a) centrifugalni ventilatori
- b) aksijalni ventilatori
- c) unakrsni (tangencijalni)
- d) propelerni

Kod *centrifugalnih ventilatora* tok radnog medija na ulazu u ventilator je paralelan s osi rotacije rotora tj. možemo reći kako radni medij ulazi aksijalno dok je izlaz radnog medija iz ventilatora radijalan odnosno centrifugalan. Osnovna konstrukcija sastoji se od glavine na koju su lopatice postavljene aksijalno, što upravo omogućava aksijalni ulaz i radijalni izlaz radnog medija.



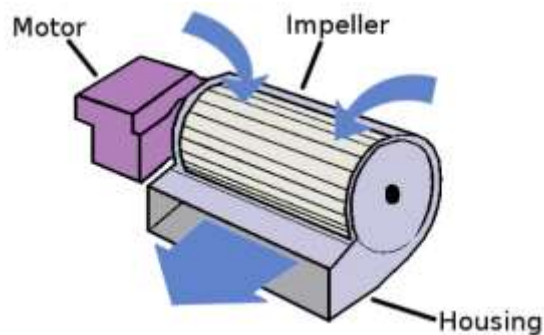
**Slika 9. Centrifugalni ventilator [16]**

*Aksijalni ventilator*, samo ime potječe od smjera glavnog strujanja kroz rotor. Taj je smjer kod aksijalnih ventilatora duž osi rotacije, dok su same lopatice postavljene radijalno.



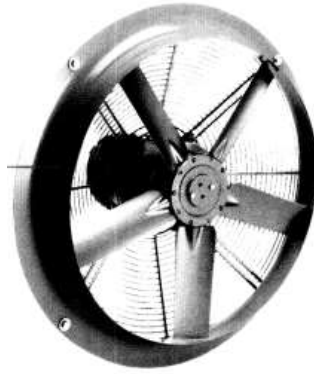
**Slika 10. Aksijalni ventilator [16]**

*Unakrsni ventilatori* ili *tangencijalni ventilatori* su uređaji specifične izvedbe gdje su i ulazni i izlazni tok usmjereni radijalno. Po osnovnim elementima konstrukcije sličan je prethodnim skupinama. Lopatice rotora postavljene su na glavinu os i usmjerene aksijalno. Bitna razlika u odnosu na centrifugalne jest ulazni kanal koji omogućuje radijalni ulaz radnog medija.



**Slika 11. Tangencijalni ventilator [16]**

*Propelerni* su ventilatori načelno jednostavnije konstrukcije od tri prethodno pokazane skupine. Imaju dosta slobodan tok zraka te se po tome razlikuju od aksijalnih ventilatora. Obično se konstruiraju za tlakove manje od 125 Pa i upotreba im je dosta manja nego kod ostalih ventilatora.

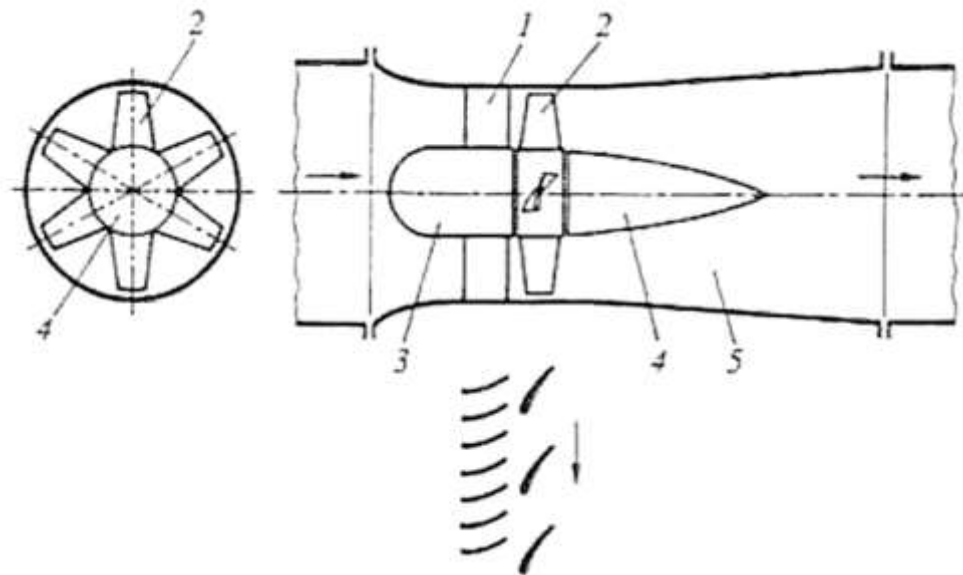


Slika 12. Propelerni ventilator [16]

### 2.3.2. Aksijalni ventilatori

Aksijalni se ventilator sastoji od (Slika 13.):

1. statora,
2. rotora,
3. glavine,
4. stožastog nastavka glavine i
5. difuzora.



Slika 13. Aksijalni ventilator [12]

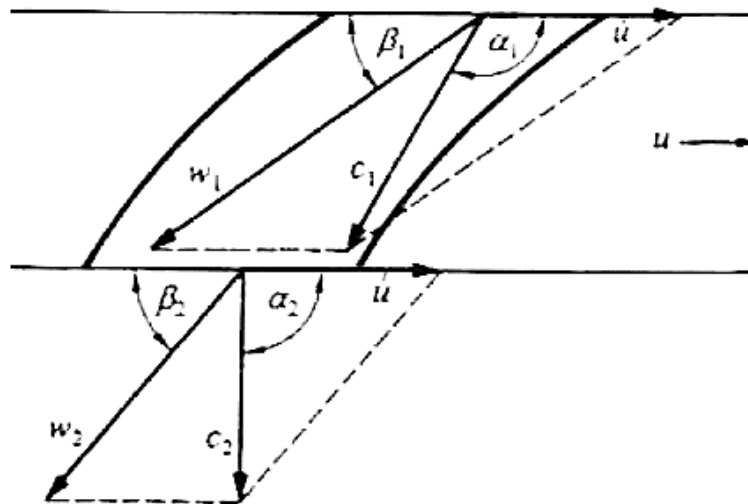
Osnovni je dio rotor, dok ostali dijelovi služe za poboljšanje korisnosti pa se katkad, radi jednostavnije konstrukcije, mogu i izostaviti. Lopatice rotora oblikovane su tako da sve čestice fluida imaju isti prirast energije.

### 2.3.2.1 Eulerova jednadžba aksijalnih ventilatora

Čestica fluida na ulazu u rotor aksijalnog ventilatora ima apsolutnu brzinu  $c_1$ , koja se sastoji od obodne brzine  $u$ , i relativne brzine  $w$ , (Slika 14.). Relativna brzina  $w_1$ , mijenja se u lopatičnom kanalu u  $w_2$ , i s obodnom brzinom  $u_2$ , daje apsolutnu izlaznu brzinu  $c_2$ . Budući da čestice fluida struje samo u aksijalnom smjeru, bit će obodne brzine čestice na ulazu i izlazu rotora jednake,  $u_1 = u_2 = u$ , tako da Eulerova jednadžba dobiva oblik:

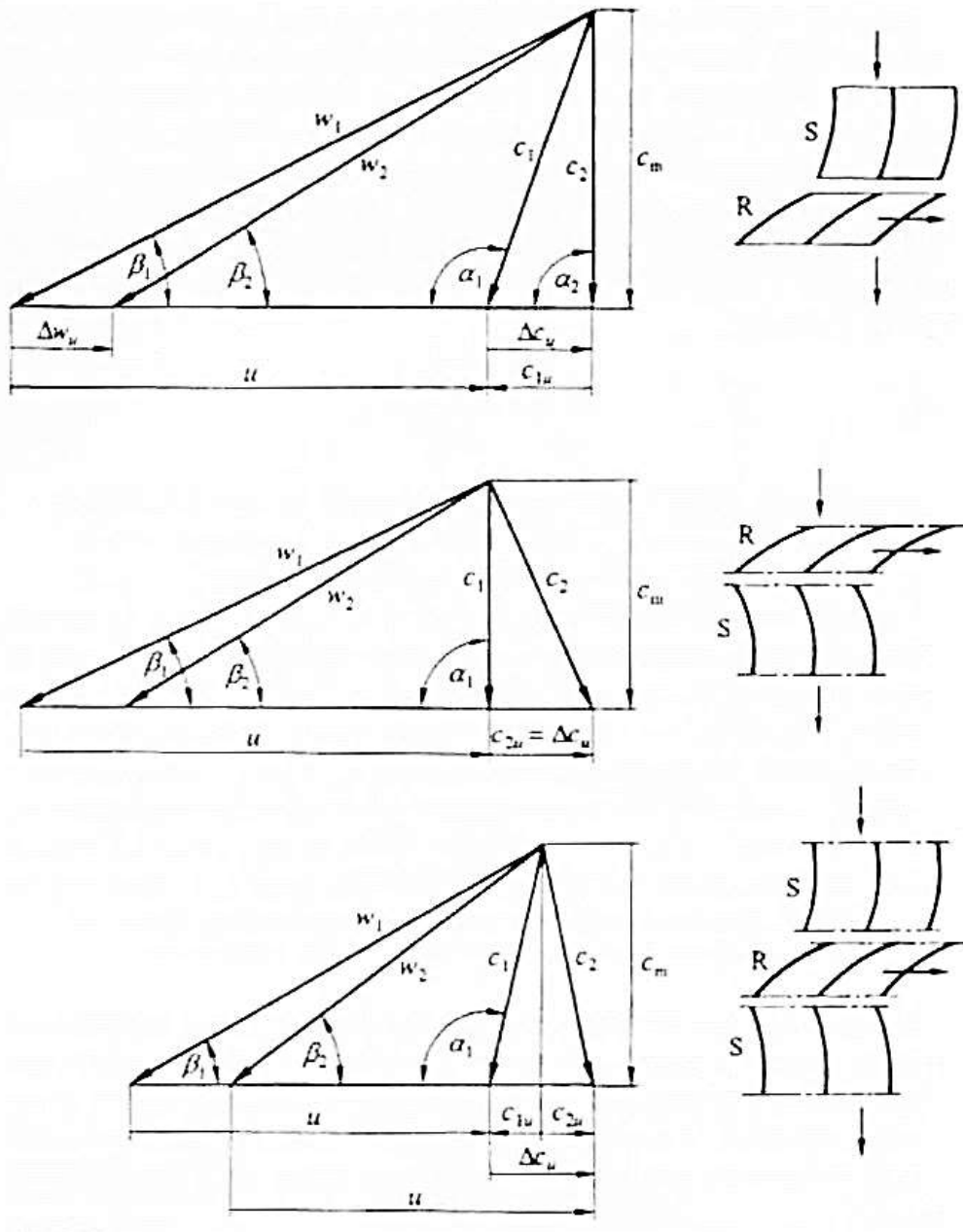
$$\Delta p_0 = \frac{\rho}{2} [(w_1^2 - w_2^2) + (c_2^2 - c_1^2)] \quad (2.5)$$

Iz jednadžbe (2.5) vidi se da u aksijalnim ventilatorima nema prirasta tlaka zbog djelovanja centrifugalne sile. Zato se aksijalni ventilatori upotrebljavaju kada je potreban manji prirast tlaka, a veći protok.



Slika 14. Dijagram brzina fluida pri prolasku kroz rotirajući niz lopatica [12]

Manji ventilatori (katkad i veći) nemaju stator, tj. nepokretan niz lopatica, pa zbog tangencijalne komponente apsolutne izlazne brzine nastaju gubitci i smanjuje se korisnost. Korisnost ventilatora povećava se ugradnjom niza statorskih lopatica bilo ispred, iza ili s obje strane rotora. Struja fluida zakreće se tako da izlazna brzina ima samo aksijalnu komponentu (Slika 15.).



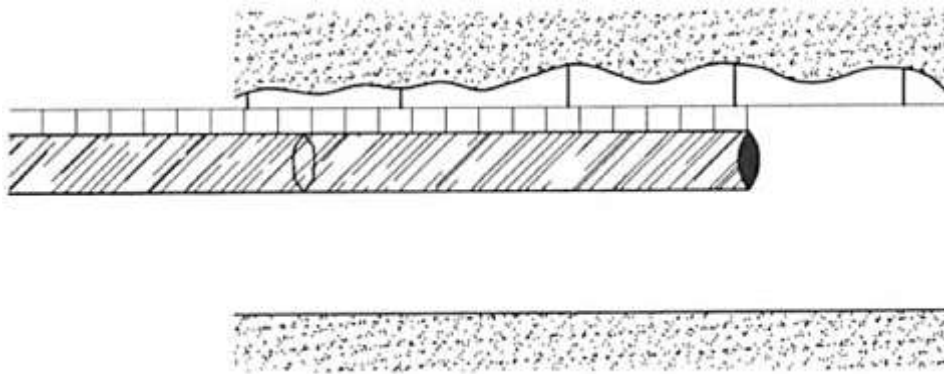
Slika 15. Statorski (S) i rotorski (R) niz lopatica s dij. brzina [12]  
 (a) stator ispred rotora, (b) stator iza rotora, (c) rotor između dvaju statora

### 2.3.2.2 Ventilacijske cijevi

Kvaliteta ventilacijskih cijevi ovisi o mjestu i uvjetima korištenja. Promjeri cijevi kreću se od 200 do 3000 mm. Izrađene su od negorivog materijala i presvučene su zaštitnim plastičnim omotačem s vanjske i unutarnje strane cijevi. Ventilacijske cijevi za tunele i rudnike zbog mogućnosti nastupanja eksplozije izrađuju se kao antistatičke.

Specifična masa cijevi kreće se ovisno o promjeru i vrsti (materijala) između 0,55 kg/m (za promjer 200 mm) i 8.38 kg/m (promjer cijevi 3000 mm).

Postavljanje i montaža ventilacijskih cijevi obavlja se kukicama vješajući cijevi o čelično uže (sajla) ovješeno i učvršćeno u strop tunela (Slika 16.) [14].



Slika 16. Postavljanje ventilacijskih cijevi u tunelu [14]

## 2.4. Tunel Učka

Pune 22 godine tunel Učka je bio najdulji tunel u Hrvatskoj s 5.062 m, sve dok ga 2003. nije 'pretekao' Sveti Rok dug 5.727 m. Danas je najdulji tunel u Hrvatskoj Mala Kapela, s 5.780 m, otvoren za promet 2005.

Tunel Učka je od neizmjernog značaja za povezivanje Istre s kontinentalnom Hrvatskom. Duljina tunela Učka iznosi 5062 metra, a širina 9,10 metara. Nalazi se na koti 500 m.n.m, a prosječni dnevni protok iznosi 6.674 vozila. Promet se odvija u oba smjera (jedna traka po smjeru) uz ograničenje brzine od 80 km/h. Tunel Učka opremljen je s 83 kamere za nadzor, modernim vatrodojavnim sustavom, 39 vatrogasnih hidranata, 74 SOS stanice, a u tunelu se nalazi i pet ugibališta i tri okretišta. Tunel je probijen 1978.godine, a pušten je u promet u rujnu 1981.godine [1].

Međutim tunel Učka je 2004. godine u godišnjem testu najvećeg europskog auto-kluba, njemačkog ADAC-a, u konkurenciji 27 europskih tunela proglašen najlošijim čime je dobio status objekta visokog sigurnosnog rizika [5].

Prvu je provjeru sigurnosti tunela Učka koncesionar zatražio 1996. godine. Dobivena studija rezultirala je poduzimanjem organizacijskih mjera protupožarne službe i tehničkih mjera, vezanih uz opremu vatrogasaca i uređaje u tunelu. Program je proveden do 2005. godine, kada je koncesionar naručio novu kontrolu sigurnosti tunela, radi dobivanja preporuka o mjerama koje će podignuti razinu sigurnosti u tunelu. [13].

Tunel Učka opremljen je uzdužnim mehaničkim ventilacijskim sustavom koji se sastoji od 48 grupa, svaka s po 3 ventilatora (Slika 17.). Po 24 grupe ventilatora raspoređene su s obje portalne strane tunela, u duljini od po 1700 m, dok se u središnjoj trećini tunela ne nalaze ventilatori. Ugrađeni ventilatori nemaju mogućnosti promjene smjera djelovanja, pa 24 grupe djeluju u smjeru kvarnerskog portala, a 24 grupe djeluju u smjeru istarskog portala. Time najviše 24 grupe (odnosno 72 ventilatora) mogu istodobno pročišćavati zrak u jednom smjeru. Međutim, nisu u uporabi sve grupe u normalnim uvjetima zagađenja, a zabilježen je tek jedan incidentni slučaj 1981. godine kada je istodobno djelovalo 14 grupa (odnosno ukupno 42 ventilatora). Kvalitetu zraka u tunelu mjere senzori i to: brzinu i smjer strujanja zraka, vidljivost i koncentraciju CO. Njihovi signali predaju se lokalnim daljinskim stanicama (DAS) smještenim u tunelskim nišama, odakle se optičkim kabelom prenose u Centralni sustav daljinskog upravljanja tunelom, gdje se očitavaju informacije o



stupnju onečišćenja zraka. Na temelju dobivenih pokazatelja, operater bi uključivao ventilacijske grupe radi pročišćavanja zraka, prema empirijski ustanovljenim protokolima.



**Slika 17. Grupa od 3 ventilatora, tunel Učka [13]**

Krajem 2006. naručena je Studija ventilacije radi unapređenja sustava. Skupina autora angažirana na izradi Studije prikupila je podatke o postojećoj opremi, ispitala sustav i projektirala modernizaciju postojeće opreme, kako ventilacijske, tako i one usko vezane uz nju.

U sklopu unapređenja sustava ventilacije učinjena su sljedeća poboljšanja u tunelu [8]:

- povećan broj senzora za mjerenje brzine i smjera strujanja zraka (postojeći su modernizirani i ugrađeni novi senzori za mjerenje vidljivosti i koncentracije CO),
- skraćeni intervali prikupljanja signala,
- u Centru upravljanja ugrađeno je novo centralno računalo, tzv. master PLC (*Programmable logic controller*), a još jedno je u pričuvi ako se jedno pokvari, drugo preuzima sve funkcije,
- omogućeno pojedinačno upravljanje ventilatorima (prije bi se uključila sva 3 u grupi) zbog fine rezolucije upravljanja,
- ostvaren cilj operatera da raspolaže potpuno automatiziranim sustavom ventilacije u svim uvjetima u tunelu.

Iz sigurnosnih razloga potrebno je probušiti još jednu, lijevu cijev tunela kako bi se promet i ventilacija iz dvosmjernog sustava prebacila u jednosmjerni.

U medijima se može pronaći da je dobivena građevinska dozvola, da su osigurana sredstva financiranja, da je otkupljeno 90 % zemljišta i da je 2012. godine napravljena Studija utjecaja na okoliš. Na žalost zadnje dvije godine traju pregovori s državom radi utvrđivanja novog aneksa ugovora o koncesiji koji je preduvjet za početak izgradnje predmetne dionice [7].

Prema tome, zadatak ovog rada bazira se na rješavanju sustava ventilacije za drugu tunnelsku cijev duljine 5634 m, koja će se izgraditi paralelno uz postojeću.

Prilikom rješavanja problema ventilacijskog sustava korišteni su dostupni podaci iz Plana gradnje punog profila autoceste [2], Proračuna pojednostavljene metode aksijalne ventilacije u slučaju požara [3], zatim Studije utjecaja na okoliš [4], Propisa RVS 09.02.31 (Austrija) [10] koji se sastoji od uputa i propisa za odabir ventilacijski sustava, korisni podaci korišteni su iz Priručnik za projektovanje puteva u Republici Srbiji [9], neka ograničenja i propisi uvjetovani su Pravilnikom o minimalnim sigurnosnim zahtjevima za tunele [8], a ventilator je odabran na Internet stranicama švedskog proizvođača Systemair [11].

### 3. POSTAVKA ZADATKA

Druga cijev tunela će služiti za jednosmjerni promet, s po dvije prometne trake. Kako u postojećoj, tako i u novoj tunelskoj cijevi odabrana je uzdužna ventilacija, tehnički i ekonomski najbolje rješenje. Valja naglasiti da je ovakvo rješenje u potpunosti kompatibilno sa sustavom ventilacije postojeće cijevi i ne zahtijeva dodatne tehničke modifikacije.

U zadatku je potrebno dimenzionirati ventilacijski sustav, odnosno odrediti:

- potrebnu količinu svježeg zraka te
- detektirati i izračunati ukupni protutlak koji ventilacijski sustav mora savladati.

Nakon što se izračuna protok svježeg zraka i ukupni protutlak potrebno je iz kataloga proizvođača odabrati tipski aksijalni ventilator koji zadovoljava tražene režime rada.

Problem analizirati za slučaj eventualnog požarnog incidenta.

## 4. RAZRADA ZADATKA

Proračun se sastoji od tri dijela:

1. proračun potrebne količine svježeg zraka,
2. proračun pada tlaka (ukupni protutlak) i
3. odabir ventilatora.

Kod rješavanja problema valja imati na umu osnovne tehničke zahtjeve i gabarite koji su korišteni prilikom rješavanja zadatka:

• postojeća cijev (duljina)	5062 m
• novi tunel (duljina)	5634 m
• razmak između tunela	25-100 m
• početak tunela	km 29+765
• završetak tunela	km 35+395
• računaska brzina vozila	100 km/h
• portal Istra	489,719 m.n.v.
• portal Kvarner	494,793 m.n.v.
• najviša točka	504,640 m.n.v.
• uzdužni pad	0,34/0,40 %
• prometni trak	2 x 3,5 m
• rubni trak	2 x 0,35 m
• svijetli otvor	56,17 m <sup>2</sup>

### 4.1. Proračun potrebne količine svježeg zraka

Za proračun potrebne količine svježeg zraka koriste se dva kriterija:

- maksimalno dozvoljene koncentracije ugljičnog monoksida i
- kriterij vidljivosti koji se odnosi na koncentraciju čvrstih čestica.

Tablica 2. prikazuje vrijednosti emisije ispušnih plinova za osobna i teretna vozila koja će se koristiti u izračunu potrebne količine svježeg zraka.

**Tablica 2. Emisije ispušnih plinova [9]**

Godina	2005.		2010.		2015.		2020.	
	CO $\frac{m^3}{h \cdot voz}$	čestice $\frac{m^3}{h \cdot voz}$	CO $\frac{m^3}{h \cdot voz}$	čestice $\frac{m^3}{h \cdot voz}$	CO $\frac{m^3}{h \cdot voz}$	čestice $\frac{m^3}{h \cdot voz}$	CO $\frac{m^3}{h \cdot voz}$	čestice $\frac{m^3}{h \cdot voz}$
<b>Osobna vozila</b>	0,043	0	0,033	0	0,029	0	0,028	0
<b>Teretna vozila</b>	0,037	36,3	0,024	16,9	0,019	8,88	0,018	6,91

Količina svježeg zraka prema kriteriju emisije ugljičnog monoksida (CO) računa se pomoću izraza (2.1), ali bez korekcijskih faktora jer nisu dostupni u literaturi. Iz tog razloga ovaj proračun daje orijentacijsku vrijednost.

$$Q_{CO} = NM \frac{q_{CO}}{q_{COmax}}$$

Iz Tablica 1. uzet je podatak o maksimalnoj dopuštenoj vrijednosti koncentracije ugljičnog monoksida, a prema Tablica 2. odabrani su podaci o emisiji CO za 2015. godinu. Ostali uvršteni podaci:  $N$  – 1000 vozila na sat od čega 10 % otpada na teretna vozila i  $M$  – masa osobnih vozila 1000 kg, a teretnih 12.000 kg.

Kad se veličine svedu na zajedničke mjerne jedinice, potrebna količina svježeg zraka prema uvjetu CO iznosi:  $Q_{CO} = 11,57 \text{ m}^3/\text{s}$ .

Tablica 2. prikazuje kako osobna vozila nemaju utjecaj prilikom proračuna vidljivosti čvrstim česticama (koeficijent 0), nego se u obzir uzimaju samo teretna vozila s diesel motorima. Količina potrebnog svježeg zraka radi osiguravanja dovoljne vidljivosti računa se prema izrazu:

$$Q_{dim} = q_v \cdot \frac{K}{K_{doz}} \cdot N \quad (4.1)$$

Gdje je  $q_v$  volumni protok ispušnih plinova teretnih vozila uvršten iz Tablica 2., a iznosi  $8,8 \text{ m}^3/\text{h}\cdot\text{voz}$ ,  $K$  je koeficijent ekstinkcije (slabljenje intenziteta svjetlosti) i iznosi 0,007,  $K_{\text{doz}}$  je dopuštena vrijednost koeficijenta ekstinkcije i  $N$  je broj teretnih vozila u satu, 100.

Prilikom izračuna podatak za količinu čvrstih tvari uzet je iz Tablica 2., dok je  $K_{\text{doz}}$  uzet iz Tablica 3. za najnepovoljniji slučaj prilikom zaustavljenog prometa, što je ekvivalentno požarnom incidentu kada vozila u tunelu stoje na mjestu.

**Tablica 3. Dozvoljene koncentracije koeficijenta  $K_{\text{doz}}$  [9]**

Stanje u prometu	Vidljivost $\text{m}^{-1}$
Normalan promet (50 – 100 km/h)	0,005
Dnevno gust promet s mogućim „prometnim čepovima“	0,007
Izuzetno gust promet s mogućim „prometnim čepovima“	0,009
Radovi na održavanju tunela uz smanjen promet	0,003
Zaustavljanje prometa u tunelu	0,012

Kad se veličine svedu na zajedničke mjerne jedinice, potrebna količina svježeg zraka prema uvjetu vidljivosti iznosi:  $Q_{\text{dim}} = 42,57 \text{ m}^3/\text{s}$ .

Rezultat proračuna potrebne količine svježeg zraka ukazuje da je maksimalno potrebna količina zraka određena kriterijem vidljivosti, odnosno koncentracijom čvrstih čestica za 2015. godinu te iznosi  $Q = 42,57 \text{ m}^3/\text{s}$ .

## 4.2. Proračun pada tlaka

Strujanje kroz tunel može se opisati kao nestišljivo, jednodimenzionalno, kvazistacionarno strujanje, izražene turbulencije i kod relativno niskih brzina strujanja.

Zbog djelovanja različitih efekata, u ovom slučaju razmatrani su padovi tlaka uslijed:

- površinskog trenja ( $p_i$ ),
- pada tlaka prilikom ulaza i izlaza iz tunela ( $p_{\text{UL}}$  i  $p_{\text{IZ}}$ ),
- razlike geodetske visine ( $p_z$ ),
- razlike tlaka na portalima na koje utječe vjetar ( $p_{\text{vje}}$ ),
- razlika temperature unutar i izvan tunela ( $p_t$ ).

### a) Gubitak tlaka zbog površinskog trenja

Gubitak tlaka određuje se temeljem općeg izraza za gubitak tlaka:

$$\Delta p_i = \underbrace{\left( \lambda_f \cdot \frac{L}{D} \cdot \frac{\rho \cdot v^2}{2} \right)}_{\text{Trenje}} + \underbrace{\sum_0^L (\zeta) \cdot \frac{\rho \cdot v^2}{2}}_{\text{Lokalni gubici}} \quad (4.2)$$

Uvođenjem ukupnog koeficijenta trenja dobiva se izraz za proračun pada tlaka uslijed površinskog trenja:

$$p_i = \lambda \cdot \frac{L}{D} \cdot \frac{\rho \cdot v^2}{2} \quad (4.3)$$

pri čemu je hidraulički promjer tunela ( $D_e$ ) računat pomoću izraza (4.4), a on vrijedi za poprečne presjeke koji nisu okrugli:

$$D_e = \frac{4A_T}{O} \quad (4.4)$$

U izrazima (4.3) i (4.4) uvršteni su slijedeći podaci:

- $\lambda$  - ukupni koeficijent trenja (0,03),
- $L$  – duljinu tunela (5634 m),
- $D_e$  – ekvivalentni promjer tunela za poprečni presjek koji nije kružnog oblika
- $\rho$  – gustoća zraka ( $1,2 \text{ kg/m}^3$ ),
- $v$  – srednja uzdužna brzina zraka (1,5 m/s),
- $A_T$  – površina svijetlog otvora tunela ( $56,17 \text{ m}^2$ ),
- $O$  – opseg svijetlog otvora tunela (27,7 m).

### b) Gubitak tlaka zbog pada tlaka prilikom ulaza i izlaza iz tunela

Ovisno o ulazu ili izlazu u tunelsku cijev, lokalni gubici definiraju se prema izrazima:

$$p_{UL} = \zeta_{UL} \frac{\rho \cdot v^2}{2} \quad (4.5)$$
$$p_{IZ} = \zeta_{IZ} \frac{\rho \cdot v^2}{2}$$

gdje su:

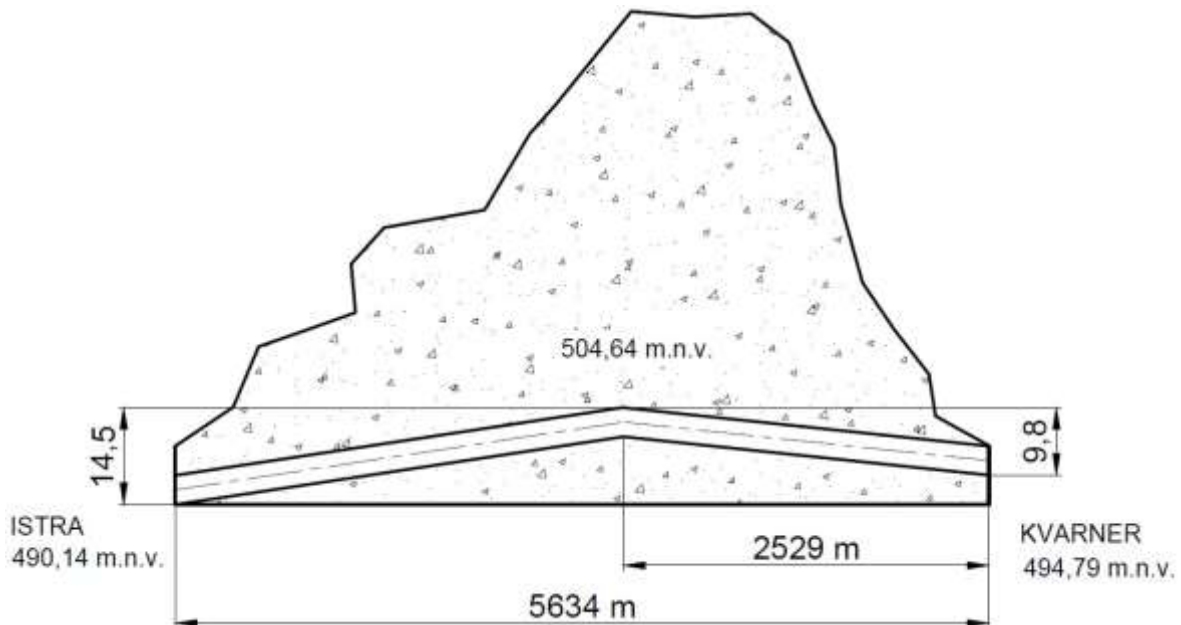
- $\zeta_{UL}$  - koeficijent lokalnog gubitka na ulazu u tunelsku cijev (0,5)

- $\zeta_{IZ}$  – koeficijent lokalnog gubitka na izlazu u tunelsku cijev (1)
- $v$  – brzina strujanja zraka u tunelu (10 m/s)
- $\rho$  – gustoća zraka ( $1,2 \text{ kg/m}^3$ )

### c) Gubitak tlaka zbog razlike geodetske visine

$$p_z = \rho \cdot g \cdot \Delta z \quad (4.6)$$

Razlika u geodetskoj visini portala  $\Delta z = 14,5 \text{ m}$  prikazana je na Slika 18., a ujedno se vidi smjer prometa i ventilacije, od Kvarnera prema Istri.



Slika 18. Skica s geodetskim visinama

### d) Gubitak tlaka zbog utjecaja lokalnih vjetrova

$$p_{vje} = c_{vje} \cdot \frac{\rho \cdot v_{vje}^2}{2} \cdot \cos\varphi \quad (4.7)$$

gdje je:

- $c_{vje}$  – koeficijent oblika portala (0,7),
- $\rho$  – gustoća zraka ( $1,2 \text{ kg/m}^3$ ),
- $v_{vje}$  – brzina vjetra (40 km/h),
- $\cos\varphi \rightarrow 0^\circ$  jer vjetar puše paralelno uz os tunela.



### e) Gubitak tlaka zbog razlika temperature unutar i izvan tunela

Za ovaj slučaj uzima se uvjet požarnog incidenta gdje dim spontano počinje strujati prema višim dijelovima tunela (npr. sredina tunela na Slika 18), što ne znači da je ispravan smjer. Zbog toga se računa protutlak za novonastalu srednju temperaturu koja je nekoliko puta veća od uobičajene.

$$p_t = \rho \cdot g \cdot \frac{\Delta T}{T_t} \cdot \gamma \cdot \Delta z \quad (4.8)$$

gdje su uvršteni podaci:

- $\rho$  – gustoća zraka ( $1,2 \text{ kg/m}^3$ ),
- $g$  – gravitacijska akceleracija ( $9,81 \text{ m/s}^2$ ),
- $\Delta T$  – povećanje srednje temperature uslijed požara (90 K),
- $T_t$  – srednja temperatura zraka u tunelu (293,15 K)
- $\gamma$  – efekt požara (0,75)
- $\Delta z$  – razlika u geodetskoj visini

Svi rezultati prethodno iznesenih izraza: (4.3), (4.5), (4.6), (4.7) i (4.8) nalaze se u Tablica 4.

**Tablica 4. Rezultati proračuna**

<b>Gubitak tlaka</b>	<b>rezultati</b>
a) površinsko trenje ( $p_i$ )	28,13 Pa
b) ulaz i izlaz iz tunela ( $p_{UL}$ i $p_{IZ}$ )	30 Pa
	60 Pa
c) razlika geodetske visine ( $p_z$ )	170,64 Pa
d) utjecaj vjetra ( $p_{vje}$ )	51,84 Pa
e) razlika temperatura ( $p_t$ )	36,68 Pa
<b>ukupno</b>	<b>377,29 Pa</b>

### 4.3. Odabir ventilatora

Odabir aksijalnog ventilatora vrši se pomoću online kataloga švedskog proizvođača *Systemair*. Slika 19. prikazuje korisničko sučelje kataloga u koji treba upisati izračunate vrijednosti za protok svježeg zraka ( $43 \text{ m}^3/\text{s}$ ) i ukupni protutlak (380 Pa) koji ventilacijski sustav mora savladati. Dodatno je odabran uvjet da ventilator prilikom požara mora raditi minimalno dva sata na temperaturi od  $300 \text{ }^\circ\text{C}$  prije nego što izgori.

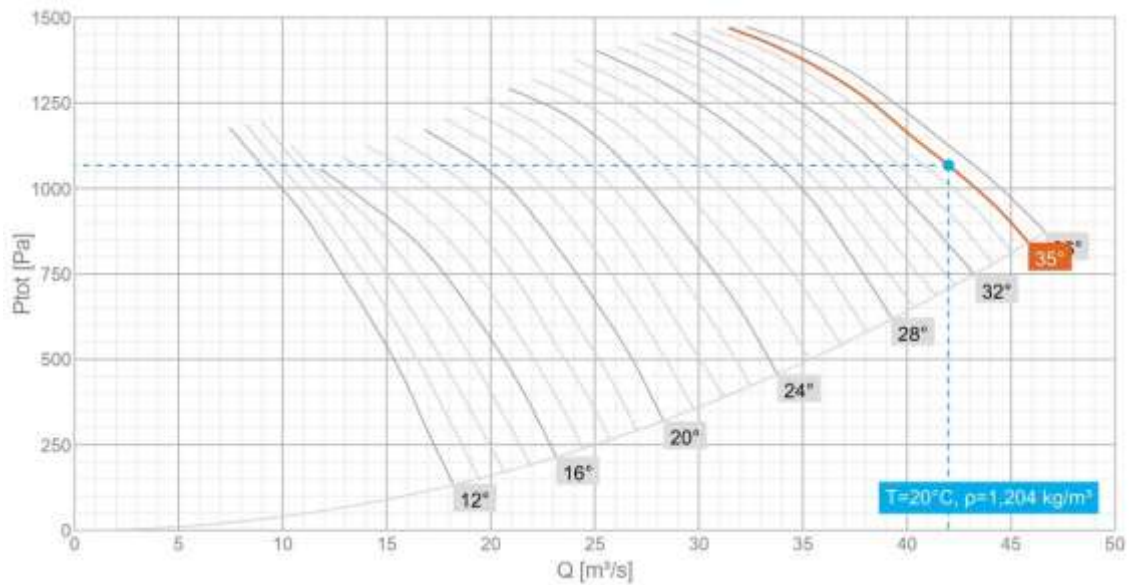
The screenshot shows the Systemair online catalog selection interface. The 'Axial fans' category is selected. The 'Required point' section includes: Air flow (43 m³/s), Static pressure (380 Pa), Total pressure (empty), and Air density (1.2 kg/m³). The 'Fan classification' section includes: Series (300°C 2h). The 'Fan execution' section includes: AXC(B) - Industrial, AXC(B)G - industrial 2 in series, AXC(B)-EK - economy w. h-box, and With terminal box. The 'Motor specification' section includes: Voltage (3-400V/50Hz), No. of poles (empty), and Selection based on (Working point (P2)). The 'Other options' section includes: Nominal diameter (empty mm), Air direction (Horizontal), and Sound pressure distance (3 m). The 'Systemair login' link is visible at the bottom left. The 'Select' and 'Reset' buttons are visible at the bottom right.

Slika 19. Online katalog [11]

Za odabrane varijable proizvođač nudi pet aksijalnih ventilatora od kojih je odabran **AXC 1250-12/35°-4 (B)** sljedećih karakteristika:

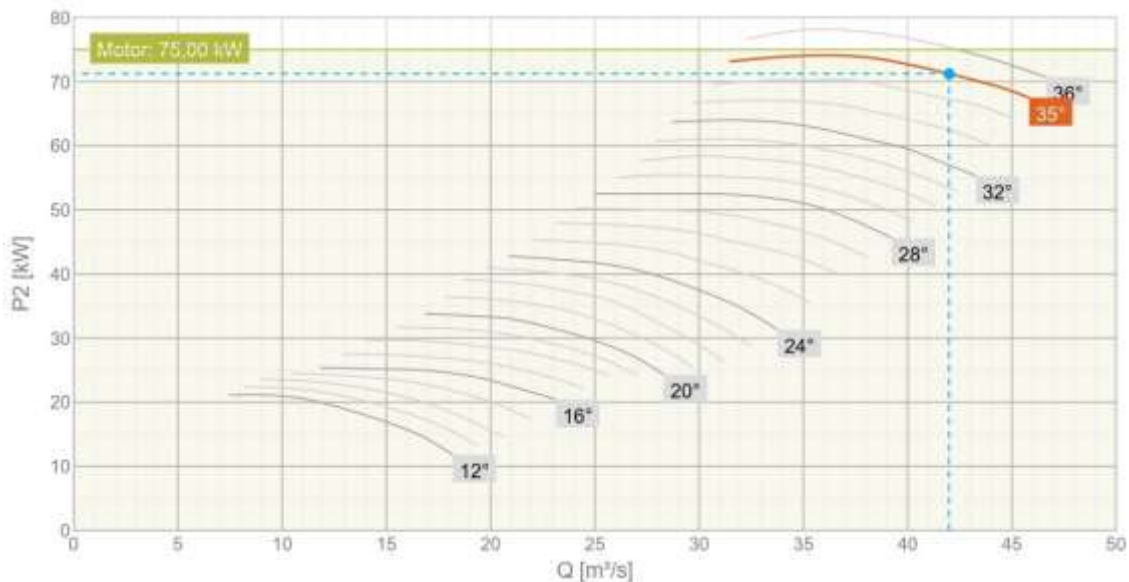
- promjer rotora: 1250 mm
- br. okretaja:  $1490 \text{ min}^{-1}$
- brzina zraka na izlazu: 34,2 m/s
- porivni tlak ( $p_{\text{tot}}$ ) 1068 Pa
- zakret lopatica:  $35^\circ$
- snaga: 75 KW
- težina: 943 kg
- korisnost: 63 %

Slika 20. prikazuje radnu točku ventilatora gdje je vidljivo da je za traženi protok od 43 m<sup>3</sup>/s porivni tlak ventilatora oko 1070 Pa i da su lopatice zakrenute pod kutem od 35°.



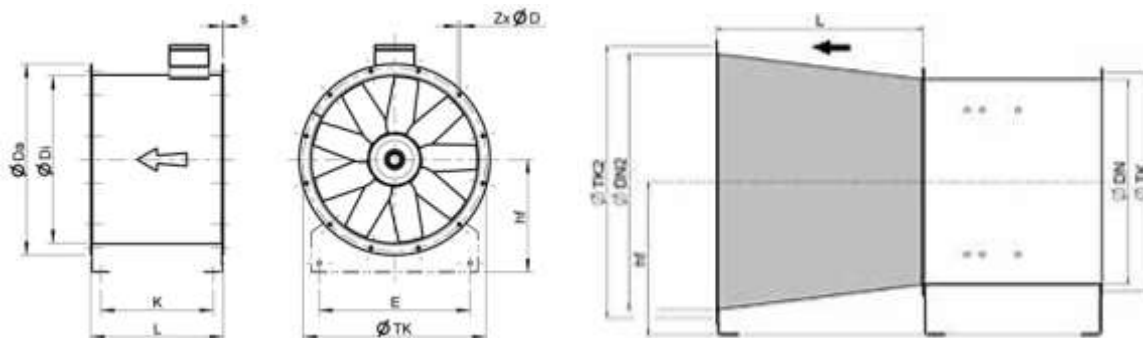
**Slika 20. Ovisnost tlaka i protoka [11]**

Slika 21. prikazuje Q-P karakteristiku koja daje informaciju o promijeni snage ventilatora s protokom.



**Slika 21. Q-P karakteristika [11]**

Na Slika 22. i Tablica 5. su konstrukcijske dimenzije ventilatora i difuzora.

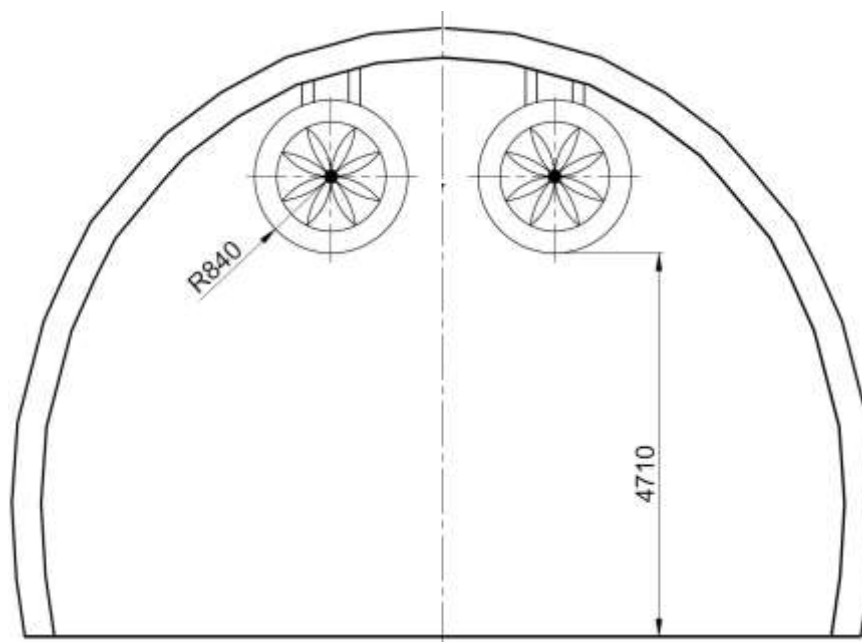


Slika 22. Skica ventilatora i difuzora [11]

Tablica 5. Dimenzije ventilatora

	ØDa [mm]	ØDi [mm]	ØTk [mm]	E [mm]	z x Ød [mm]
<b>Bez difuzora</b>	1390	1250	1320	1180	20 x 15
<b>S dufuzorom</b>	-	1600	1680	-	-

Kad se ukupni gubitak tlaka (380 Pa) pomnoži sa slobodnom površinom tunela ( $56 \text{ m}^2$ ) dobije se ukupna sila poriva. Ta ukupna sila podijeljena s porivnom silom odabranog ventilatora, ali umanjena za 50 % zbog požarnog uvjeta daje broj od 32 ukupno potrebna ventilatora. Ako se ventilatori postave u paru i kad se ukupna duljina tunela podijeli sa 16 ispada da će blok od dva ventilatora biti postavljen svakih 350 m duž tunela. Slika 23. pokazuje skicu bloka ventilatora.



Slika 23. Skica bloka ventilatora

## 5. ANALIZA DOBIVENIH REZULTATA

Prilikom računanja količine svježeg zraka prema kriteriju emisije ugljičnog monoksida (CO) potrebno je u jednadžbu uvrstiti broj vozila na sat i njihovu masu. Iz literature je uzet podatak o 1000 vozila na sat za prognozirani volumen (intenzitet) PGDP<sup>2</sup> (vozila/dan) na kraju planskog razdoblja do 2025. godine. Maksimalna dopuštena koncentracija ugljičnog monoksida (CO) prema tunelskim propisima iznosi 100 ppm i ako u eksploataciji ta koncentracija bude premašena dulje od 10 minuta, promet u tunelu mora se automatski zatvoriti. Međutim u novijoj literaturi navodi se kako koncentracija od 50 ppm spada u graničnu vrijednost, stoga je radi predostrožnosti taj podatak uzet u obzir. Kako korekcijski faktori nisu pronađeni, rezultat od  $Q_{CO}$  uzet je kao orijentacijska vrijednost, a za konačni protok svježeg zraka koristi se kriterij vidljivosti. Kod kriterija vidljivosti osobna vozila nemaju utjecaja, a razmatran je najnepovoljniji slučaj kada vozila u tunelu stoje (požarni incident) i kad ne postoji spontano strujanje zraka izazvano efektom klipa. Dobiveni protok svježeg zraka iznosi 42,57 m<sup>3</sup>/s što je skoro četiri puta više od orijentacijskog uvjeta o dopuštenoj količini CO i uzet je kao odabrana vrijednost potrebne količine svježeg zraka u tunelu.

U današnjim uvjetima, a pogotovo u budućnosti potrebna količina svježeg zraka za odvijanje normalnog prometa nije u porastu. Od 1990 do danas, odnosno od EURO 1 do današnje EURO 5 norme o ispušnim plinovima, čak se do 97 % smanjila emisija štetnih ispušnih plinova kod benzinskih i diesel motora. Taj napredak u smanjenju emisija štetnih tvari postignut je kontinuiranim poboljšavanjem tehnika pročišćavanja ispušnih plinova i uporabom sve kvalitetnijih goriva. Potreba očuvanja okoliša i zdravlja ljudi dovodi do sve strožih zahtjeva u pogledu dopuštenih granica emisija štetnih tvari iz motora, a to smanjuje potrebnu količinu svježeg zraka u tunelskoj cijevi.

Proračun pada tlaka u tunelskoj cijevi uzima u obzir otpor, odnosno zbroj gubitaka uvjetovanih trenjem, lokalnim gubicima te samu interakciju tunelske cijevi s vanjskom okolinom. Pojednostavljeno, pad tlaka u tunelskoj cijevi iskazuje ukupni protutlak koji ventilacijski sustav mora savladati.

---

<sup>2</sup> PGDP kratica označava prosječni godišnji dnevni promet

Najznačajnija pojava u tunelu, efekt klipa nije razmatrana jer ima pozitivan učinak tijekom odvijanja jednosmjernog prometa i smanjuje potrebe za radom mehaničke ventilacije. Prilikom požara vozila u tunelu su zaustavljena, pa taj efekt klipa ne postoji i nije uzet u obzir.

Gubitak tlaka uslijed strujanja zraka kroz tunelsku cijev izveden je iz opće poznatog izraza za pad tlaka u cijevima, a svodi se na površinsko trenje. Kako poprečni presjek tunela nije okrugao potrebno je uvesti ekvivalentni promjer. Kod tog računanja površinskog trenja za srednju brzinu nije uvrštena dobivena srednja brzina od 0,758 m/s, nego se zbog požarnog režima uzima propisana brzina od 1,5 m/s.

Lokalni gubitak tlaka ulaska i izlaska vozila u tunel koji se još naziva portalni gubitak nastaje kod ulaska ili izlaska vozila iz tunelske cijevi. Lokalni koeficijenti ulaza i izlaza opće su poznati u literaturi. Za srednju brzinu strujanja zraka u tunelu uzeta je maksimalna dopuštena vrijednost od 10 m/s.

Gubitak tlaka zbog razlike geodetske visine razmatran je za najvišu točku tunela koja iznosi 504,64 m.n.v.

Lokalni vjetrovi mogu imati pozitivan i negativan efekt, ovisno o smjeru djelovanja. Ovdje je razmatran negativan efekt kad vjetar stvara otpor i kad se suprotstavlja djelovanju mehaničke ventilacije, a takav scenarij može biti kod požara ako je mehaničko odimljavanje tunela suprotno od smjera djelovanja prirodnog vjetra. Za brzinu vjetra uzeta je srednja brzina od 40 km/h, a utjecaj bure i ostalih vjetrova karakterističnih za jadransku obalu nisu razmatrani. Isto tako pretpostavlja se da vjetar puše paralelno uz tunelsku os.

Gubitak tlaka zbog razlika temperature u literaturi još se naziva i efekt dimnjaka jer zrak spontano struji od nižeg prema višem portalu u slučaju da je temperatura zraka u tunelu viša od okoline koja nastaje zbog ispušnih plinova vozila. Isto tako u slučaju požara vrući zrak zajedno s dimom struji prema višim dijelovima tunela. Taj smjer ne mora uvijek biti ispravan, stoga ventilacijski sustav mora savladati nastali protutlak izazvan opisanim efektom. U proračunu je uzeto da se srednja temperatura u tunelu povisi za 90 K što odgovara najgorim požarnim scenarijima kod kojih razvijena toplina prilikom požara premašuje 100 MW.

Na kraju je odabran ventilator s promjerom impelera 1250 mm i elektromotorom od 75 kW. Od ponuđenih, bolje karakteristike ima ventilator nazivnog promjera rotora 1600 mm (EM manje snage i bolja iskoristivost, ali manja izlazna brzina i tlak), ali njegovi gabariti

premašuju slobodnu visinu 4700 mm od ruba ventilatora do kolnika. Radi povećanja stupnja iskoristivosti odabranog ventilatora ugradit će se difuzori vanjskom mjerom 1680 mm koji ne ugrožava dopuštenu slobodnu visinu koja iznosi između 4500 i 4700 mm.

## 6. ZAKLJUČCI

Na temelju iznesenih argumenata i dobivenih proračuna u ovo radu, mogu se izvesti sljedeći zaključci:

- Zbog dotrajalosti postojećeg tunela Učka, potrebno je izbušiti novu tunelsku cijev i rasteretiti postojeću tako da se u svakoj tunelskoj cijevi promet odvija jednosmjerno.
- Uzdužna ventilacija najbolji je izbor mehaničke ventilacije za novu tunelsku cijev.
- Ventilacija održava željenu mikroklimu unutar tunela u okviru propisanih parametara, posebice u pogledu koncentracije štetnih plinova i ostalih nezdravih produkata rada benzinskih i dizelskih motora koji utječu na zdravlje korisnika tunela, te sigurnost odvijanja prometa zbog smanjenja vidljivosti.
- Ventilacijski sustav ima nezamjenjivu ulogu prilikom odvođenja generirane topline tijekom požara i kontrole dima te razrjeđivanja eksplozivnih produkata gorenja.
- Potrebna količina svježeg zraka uvjetovana je kriterijem vidljivosti koji se odnosi na koncentraciju čvrstih čestica, dok kriterij koncentracije CO daje 4 puta manju vrijednost.
- U tunelskoj cijevi potreban je protok svježeg zraka od  $42,57 \text{ m}^3/\text{s}$ , a prema tome brzina strujanja zraka u tunelu iznosi  $0,785 \text{ m/s}$ .
- Dugoročno gledano ne raste potrebna količina svježeg zraka zbog sadašnje Euro 5 i naredne Euro 6 norme o ispušnim plinovima koju prati kontinuirano tehnološko poboljšanje tehnika pročišćavanja ispušnih plinova kao i sve kvalitetnija goriva
- Ukupni protutlak koji mora savladati jedan ventilator iznosi  $377,29 \text{ Pa}$ .
- Odabran je ventilator švedskog proizvođača Systemair s promjerom rotora  $1250 \text{ mm}$  i snage  $75 \text{ kW}$ .
- Za povećanje stupnja iskoristivosti odabranom ventilatoru pridružen je difuzor tako da najveća vanjska mjera iznosi  $1680 \text{ mm}$ .
- Za uzdužnu ventilaciju u novoj tunelskoj cijevi potrebno je 32 ventilatora raspoređenih u blok od dva komada i prema tome biti će raspoređeni svakih  $350 \text{ m}$ .



## 7. LITERATURA

- [1] Bina Istra: *Najznačajniji cestovni objekti*, <http://bina-istra.com/default.aspx?sid=957>, Pristup 24.09.2016.
- [2] Bina-Istra: *Plan gradnje punog profila autoceste* <http://bina-istra.com/default.aspx?sid=534>, Pristup 08.10.2016.
- [3] Del Rey, I., Fernández, S., Fraile, A, Espinosa; I Simplified method for longitudinal ventilation system design in fire situations, ETSII-Universidad Politecnica de Madrid, 2012, Madrid. Spain.
- [4] Hihroelektra-projekt d.o.o. *Studija na okoliš: Autocesta A8 – dionica Rogovići – Matulji*, 2011, [http://puo.mzoip.hr/UserDocsImages/Sazetak\\_16\\_03\\_2011\\_2.pdf](http://puo.mzoip.hr/UserDocsImages/Sazetak_16_03_2011_2.pdf), Pristup 08.10.2016.
- [5] Indeks.hr: *Učka najnesigurniji tunel u Europi prema njemačkom testu*, Objavljeno 29.04.2004, <http://www.index.hr/auto/clanak/učka-najnesigurniji-tunel-u-europi-prema-njemackom-testu/199474.aspx>, Pristup 24.09.2016.
- [6] Institut građevinarstva Hrvatske: *Tunel Mala Kapela – analiza mogućih faza izgradnje*, Zagreb, 2001.
- [7] novilist.hr: Silić, D, *Autocesta turističkog karaktera: Uskoro puni profil dionice Pazin – tunel Učka*. Objavljeno 11.08.2015, [http://www.novilist.hr/Vijesti/Hrvatska/node\\_1707/Autocesta-turistickog-karaktera-Uskoro-puni-profil-dionice-Pazin-tunel-Ucka?meta\\_refresh=true](http://www.novilist.hr/Vijesti/Hrvatska/node_1707/Autocesta-turistickog-karaktera-Uskoro-puni-profil-dionice-Pazin-tunel-Ucka?meta_refresh=true), Pristup 24.09.2016.
- [8] Pravilnik o minimalnim sigurnosnim zahtjevima za tunele [http://narodne-novine.nn.hr/clanci/sluzbeni/2009\\_10\\_119\\_2933.html](http://narodne-novine.nn.hr/clanci/sluzbeni/2009_10_119_2933.html), Pristup 23.09.2016.
- [9] Priručnik za projektovanje puteva u Republici Srbiji: *Projektovanje tunela: Oprema tunela*, Javno preduzeće Putevi Srbije, Beograd, 2012.
- [10] RVS 09.02.31 <https://www.scribd.com/document/143918836/RVS-09-02-31>, Pristup 09.10.2016.
- [11] Systemair: Product Selector <https://www.systemair.com/Global/Products/Product-selector/Fans1/> Pristup 02.11.2016.
- [12] Tehnička enciklopedija. Zagreb: JLZ, 1963.-1997
- [13] TOMAŠEVIĆ, G, *Modernizacija tunela Učka*, Građevinar 62, 2010, 9, 813-822
- [14] VRKLJAN, D., *Vjetrenje tunela*, RHN-fakultet, Zagreb, 2001.
- [15] VRKLJAN, I., *Provjetravanje, rasvjeta i opasnost od požara*, Građevinski fakultet Rijeka, 2007
- [16] Wikipedia: *Mechanical fan* [https://en.wikipedia.org/wiki/Mechanical\\_fan](https://en.wikipedia.org/wiki/Mechanical_fan), Pristup 09.10.2016.