

Tehničke mjere bespilotnih letjelica

Ermakora, Matija

Undergraduate thesis / Završni rad

2016

Degree Grantor / Ustanova koja je dodijelila akademski / stručni stupanj: **Karlovac University of Applied Sciences / Veleučilište u Karlovcu**

Permanent link / Trajna poveznica: <https://um.nsk.hr/um:nbn:hr:128:523957>

Rights / Prava: [In copyright](#)/[Zaštićeno autorskim pravom.](#)

Download date / Datum preuzimanja: **2024-07-31**



VELEUČILIŠTE U KARLOVCU
Karlovac University of Applied Sciences

Repository / Repozitorij:

[Repository of Karlovac University of Applied Sciences - Institutional Repository](#)



zir.nsk.hr



DIGITALNI AKADEMSKI ARHIVI I REPOZITORIJI

Veleučilište u Karlovcu
Odjel sigurnosti i zaštite
Stručni studij sigurnosti i zaštite

Matija Ermakora

TEHNIČKE MJERE ZAŠTITE BESPILOTNIH LETJELICA

ZAVRŠNI RAD

Karlovac, 2016.

Karlovac University of Applied Sciences
Safety and Protection Department
Professional undergraduate study of Safety and Protection

Matija Ermakora

**Unmanned aerial vehicles: technical
protection measures**

Final paper

Karlovac, 2016.

Veleučilište u Karlovcu
Odjel sigurnosti i zaštite
Stručni studij sigurnosti i zaštite

Matija Ermakora

TEHNIČKE MJERE ZAŠTITE BESPILOTNIH LETJELICA

ZAVRŠNI RAD

Mentor:
Prof.dr.sc. Budimir Mijović

Karlovac, 2016.



VELEUČILIŠTE U KARLOVCU
KARLOVAC UNIVERSITY OF APPLIED SCIENCES
Trg J.J.Strossmayera 9
HR-47000, Karlovac, Croatia
Tel. +385 - (0)47 - 843 - 510
Fax. +385 - (0)47 - 843 - 579



VELEUČILIŠTE U KARLOVCU

Studij: Stručni studij Sigurnosti I zaštite

Usmjerenje: Sigurnost I zaštita na radu. Karlovac, 2016.

ZADATAK ZAVRŠNOG RADA

Student: Matija Ermakora

Matični broj: 0416612082

Naslov:

TEHNIČKE MJERE ZAŠTITE BESPILOTNIH LETJELICA

Opis zadatka: U radu je opisana tehnologija sustava bespilotnih letjelica. Predstavljen je potencijal koje one pružaju čovjeku u izvršavanju opasnih i teških zadataka. Navedeni su i mnogi rizici povezani sa upotrebom bespilotnih letjelica u civilnom području te propisi i obaveze kojima se ti rizici moraju smanjiti na najmanju moguću mjeru.

Zadatak zadan:

X/2016.

Rok predaje rada:

.....

Predviđeni datum obrane:

.....

Mentor:

Prof. dr. sc. Budimir Mijović

Predsjednik Ispitnog povjerenstva:

.....

PREDGOVOR

Ovaj završni rad nastao je kao rezultat znanja i vještina koje sam stekao tijekom pohađanja studija na Veleučilištu u Karlovcu. Htio bih se zahvaliti svome mentoru prof.dr.sc. Budimiru Mijoviću na velikoj pomoći te mnogim korisnim savjetima i idejama koje su mi pomogle pri izradi ovoga rada.

Htio bih se zahvaliti i svim ostalim profesorima na njihovim mnogobrojnim sugestijama, savjetima i razmišljanjima tijekom studija koji su mi također pomogli i u rješavanju ovog zadatka.

Od srca zahvaljujem i svojoj obitelji na pruženoj potpori tijekom studiranja.

SAŽETAK

U ovome radu predstavljen je golemi potencijal koje bespilotne letjelice pružaju u izvršavanju velikog broja čovjeku korisnih i potencijalno opasnih zadataka, i to mnogo učinkovitije i sigurnije. Opisana je i tehnologija sustava bespilotnih letjelica, te njihov globalni značaj ali i mnogi rizici koje one predstavljaju za život i zdravlje ljudi te za njihovu imovinu.

Navedena su i neka od niza propisa koja uvode mnoge države čitavoga svijeta pa tako i Republika Hrvatska kako bi se svi rizici povezani sa upotrebom bespilotnih letjelica sveli na najmanju moguću mjeru.

Ključne riječi: bespilotne letjelice, sustavi, tehnologija, korist, potencijal, rizici, sigurnost, pravilnik

SUMMARY

This final paper presents an enormous potential that unmanned aircraft vehicles provide in the execution of a large number of man useful and potentially dangerous tasks, much more efficient and safer. This paper also describes the systems and technology of unmanned aircraft vehicles, their global importance, but also many risks that they potentially represent to human life and health, and their property.

This work also contains some of the set of rules that are introducing many countries around the world, including the Republic of Croatia. The main purpose of this rules is to reduce all the risks associated with the use of unmanned aircraft vehicles to the lowest possible level.

Key words: unmanned aircraft vehicles, systems, technology, benefit, potential, risks, safety, rule book

| | |
|---|-----|
| ZADATAK ZAVRŠNOG RADA..... | I |
| PREDGOVOR..... | II |
| SAŽETAK..... | III |
| SADRŽAJ..... | IV |
| | |
| 1.UVOD..... | 1 |
| 1.1.Predmet i cilj rada..... | 1 |
| 1.2.Izvori podataka i metode prikupljanja..... | 1 |
| 1.3.Bespilotne letjelice - kratki povijesni pregled..... | 2 |
| | |
| 2.UPORABA BESPILOTNIH LETJELICA..... | 5 |
| 2.1.Civilna uporaba..... | 6 |
| 2.1.1.Primjena u geodeziji..... | 8 |
| 2.1.2.Primjena u poljoprivredi i na farmama..... | 8 |
| 2.1.3.Kontrola i nadzor nad kritičnom infrastrukturom..... | 9 |
| 2.1.4.Praćenje i nadzor okoliša..... | 10 |
| 2.1.5.Potraga i spašavanje..... | 12 |
| 2.1.6.Sigurnost..... | 12 |
| 2.1.7.Dostava..... | 13 |
| | |
| 3.PODJELA BESPILOTNIH LETJELICA..... | 14 |
| 3.1.Podjela prema Europskoj zajednici za bespilotne letjelice..... | 14 |
| 3.2.Podjela prema Međunarodnoj organizaciji za civilno zrakoplovstvo..... | 15 |
| | |
| 4.KONTROLA I UPRAVLJANJE BESPILOTNIM LETJELICAMA..... | 17 |
| 4.1.Inercijalni navigacijski sustav..... | 17 |

| | |
|---|----|
| 4.2.GVSS (Vision based Sensor Suite)..... | 18 |
| 4.3. Senzori i njihova integracija..... | 19 |
| 4.4 Kalmanov filtar..... | 19 |
| 5.MULTIKOPTERI..... | 20 |
| 5.1.Kvadkopter..... | 21 |
| 5.1.1.Osnovni funkcionalni dijelovi kvadkoptera..... | 22 |
| 5.1.2.Ostali funkcionalni dijelovi kvadkoptera..... | 31 |
| 5.1.3.Tehničke karakteristike rekreacijskih modela..... | 33 |
| 6.GLAVNI SIGURNOSNI PROBLEMI..... | 34 |
| 6.1.Zračni sudari i gubitak kontrole..... | 34 |
| 6.2.Povećanje sigurnosti dronova..... | 36 |
| 7.PRAVNA REGULACIJA BESPILOTNIH LETJELICA..... | 37 |
| 7.1.Uloga Europskog parlamenta..... | 37 |
| 7.2.Pravilnik o sustavima bespilotnih zrakoplova u Republici Hrvatskoj..... | 40 |
| 7.2.1.Dodaci pravilnika..... | 45 |
| 7.2.2. Kako mogu izračunati energiju bespilotnog zrakoplova?..... | 48 |
| 8.DOKUMENTI..... | 49 |
| 9.ZAKLJUČAK..... | 52 |
| 10.LITERATURA..... | 53 |
| 11.PRILOZI..... | 56 |
| 11.1.Popis simbola..... | 56 |
| 11.2.Popis slika..... | 57 |
| 11.3.Popis tablica..... | 58 |

| | |
|-----------------------------|----|
| 11.4. Popis dokumenata..... | 59 |
|-----------------------------|----|

1. UVOD

1.1. Predmet i cilj rada

Napredak tehnologije bespilotnih letjelica utjecao je na promjene u mnogim gospodarskim i društvenim sektorima ali i u očekivanjima kako će se njihovom upotrebom u mnogim zanimanjima smanjiti i nesreće na radu te razne posljedice povezane sa njima.

Cilj ovoga rada bio je prikazati golemi potencijal koje bespilotne letjelice pružaju u izvršavanju velikog broja čovjeku korisnih i potencijalno opasnih zadataka ali isto tako i ukazati na mnoge rizike koje njihova primjena predstavlja za čovjeka i njegovu imovinu.

Iz tih razloga vrlo je važno stvoriti jasne, usklađene i razmjerne regulatorne okvire koji će štititi građane na odgovarajući način ali i omogućiti stvaranje održivih i inovativnih radnih mjesta koje ova industrija može ponuditi.

U ovome radu prikazana je i primjena senzorske tehnologije bez čije "pomoći" uporaba bespilotnih letjelica u civilnom zrakoplovstvu u ovakvoj mjeri vjerojatno ne bi bila moguća. Isto tako opisan je i jedan od mnogobrojnih tipova i modela bespilotnih letjelica kako bi čitatelju ovoga rada ova tehnologija još vjerodostojnije bila predočena.

Na samome kraju rada nalaze se propisi koje je Republika Hrvatska uvela kako bi regulirala sigurnu uporabu sustava bespilotnih zrakoplova.

1.2. Izvori podataka i metode prikupljanja

Prikupljajući literaturu za izradu ovog završnog rada naišao sam na mnogobrojnu stručnu literaturu i članke vezano uz temu bespilotnog leta. Istražujući i velik broj relevantnih elektronskih izvora, zaključio sam da se u današnje vrijeme ovdje radi o veoma naprednoj tehnologiji te zaista "moru" raznih mogućnosti koje čovjeku pruža ili će tek pružiti u budućnosti.

Dozvolite mi da citiram jednog inženjera robotike iz Belgije a vezano uz mogućnosti koje ova tehnologija može ponuditi: "Samo mašta je vaša granica".

Zaista, nije mi bilo lako odlučiti se koje sve za čovjeka korisne primjene bespilotnih letjelica uvrstiti u ovaj rad. Od mnogih vrlo zanimljivih mogao sam primjerice navesti i model bespilotne letjelice tzv. " medicinski dron" sa ugrađenim defibrilatorom koji je svakako značajna inovacija u hitnoj medicinskoj pomoći.

Ipak, uz brz rast broja dronova koji "slobodno" lebde nepreglednim Zemaljskim zračnim prostorom povezani su i mnogi rizici.

Na web stranicama EU parlamenta mogu se pronaći i razna izvješća sa održanih rasprava koje sam koristio u ovome radu. U njima se uočava potreba za uvođenjem jasnih i razmjernih regulatornih okvira koji su mnogim državama potrebni kako bi osigurale sigurnu upotrebu bespilotnih letjelica.

Jasno je ukazana i potreba za uspostavljanjem ravnoteže između koristi i potencijalnih rizika koje sa sobom nosi upotreba ove tehnologije u odnosu na stvaranje golemog profita koji ova industrija može ponuditi.

Nedugo nakon ovih rasprava Republika Hrvatska regulirala je sigurnu uporabu sustava bespilotnih zrakoplova pravilnikom. Na kraju rada nalazi se njegov sažetak.

Vrlo je zanimljiv i sadržaj elektronskog izvora Hrvatske agencije za civilno zrakoplovstvo gdje se između ostaloga mogu pronaći i mnogi korisni podaci vezano uz pravila o sigurnoj uporabi bespilotnih zrakoplova u RH.

U poglavlju dokumuneti ovoga rada mogu se vidjeti i neki obrasci koje su operateri besilotnih zrakoplova obvezni ispuniti prije izvođenja raznih letačkih operacija.

1.3. Bespilotne letjelice - kratki povijesni pregled

Entuzijasti već desetljećima upravljaju malim modelima letjelica na radio upravljanje. Prva upotreba zrakoplova na daljinsko upravljanje zabilježena je 1935. kad je Britanska kraljevska mornarica upotrijebila model DH82 Queen Bee za vježbe ciljanja. U posljednjih 15 godina došlo je do brzog porasta upotrebe zrakoplovnih sustava na daljinsko upravljanje (engl. Remotely Piloted Aircraft System - RPAS), poznatijih kao bespilotne letjelice. Razvoj tehnologije utjecao je na promjenu uloge samih bespilotnih letjelica [1].

Bespilotne letjelice prvo su razmatrane kao moguća napadačka i obrambena oružja. Kasnije dobivaju ulogu potajnog nadzora (u izviđačkim misijama i špijuniranjima). Mogućnosti tehnologije koja se stalno razvija odredile su tempo razvoja bespilotnih letjelica. U najnovije vrijeme sve je značajnija njihova upotreba u mnogim civilnim područjima. Bespilotne letjelice proširili su ljudski potencijal i dozvolile nam da izvršavamo opasne i teške zadatke mnogo sigurnije i učinkovitije, pri tome štedeći na vremenu, novcu i što je najvažnije spašavajući i ljudske živote.

Potencijal za rast tog sektora, od proizvođača do krajnjeg korisnika, golem je i za velika i za mala trgovačka društva. Tehnologija razvijena prvenstveno za vojne potrebe sad se primjenjuje u komercijalne svrhe, čime se pomjeraju tehnološke i zakonodavne granice [2].

U engleskome jeziku riječ drone označuje truta, lijenčinu, gotovana. To je i žargonski izraz za letjelicu koja se u engleskome standardnom jeziku naziva "unmanned aerial vehicle" (UAV). U hrvatskome se ta riječ najčešće piše dron te se upotrebljava u značenju letjelice u kojoj nema posade, ali koja se može nadzirati na daljinu ili letjeti samostalno prema programiranome planu. U tome je značenju riječ dron bolje zamijeniti nazivom bespilotna letjelica [3].

Prilikom definiranja pojma bespilotnih letjelica u brojnoj literaturi nailazimo na bogat izbor objašnjenja. Razlog tome je njihova višestruka primjena, kako u vojne, tako i u civilne, ponajviše rekreativne svrhe. Najjednostavnije govoreći, bespilotne letjelice su letjelice sposobne izvršiti kontinuirani let bez pilota.

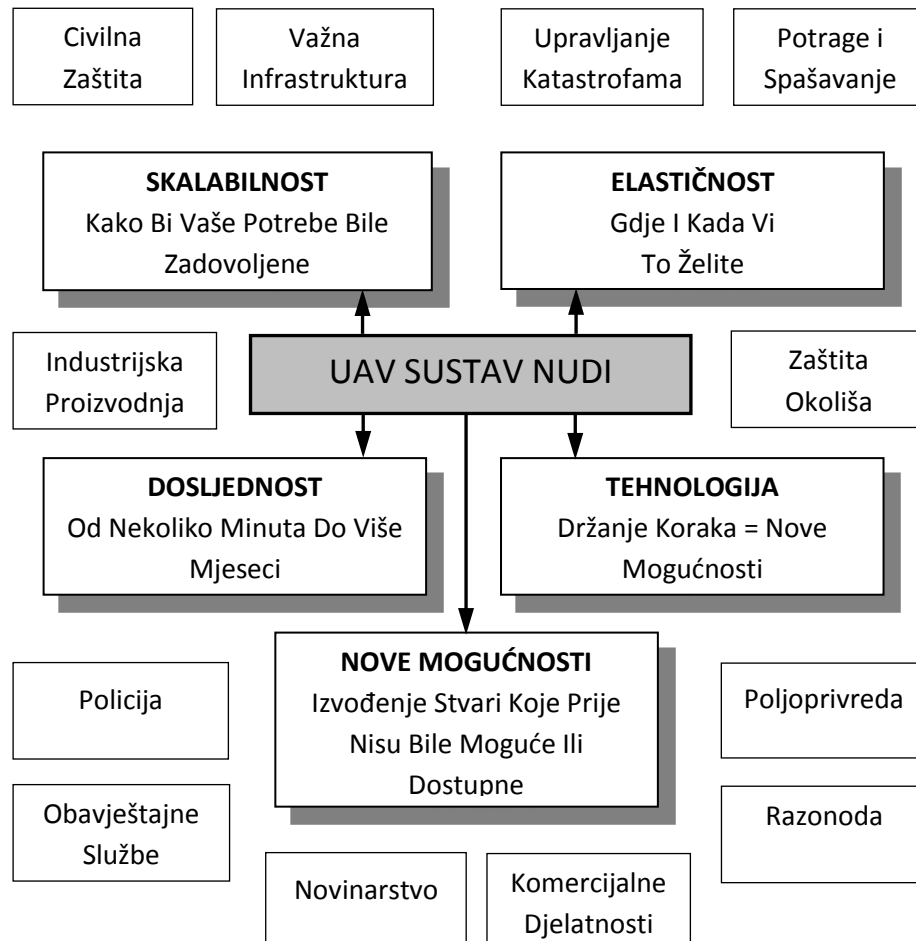
Sam koncept bespilotnog leta donosi 1915. godine Nikola Tesla, opisujući u svojoj disertaciji naoružani bespilotni zrakoplov dizajniran za obranu Sjedinjenih Američkih Država. Samo dvije godine kasnije, američka vojska proizvodi prve bespilotne letjelice kontrolirane radiosignalom. Od tada započinje neprestano usavršavanje bespilotnih letjelica, kao i sve šira primjena u gotovo svim većim vojnim operacijama (slika 1.) a u najnovije vrijeme i u mnogim civilnim područjima [4].



Sl. 1. Bepilotna letjelica KD2R-3 Američke ratne mornarice kontrolirana radio signalom 1954. godine [5]

2. UPORABA BESPILOTNIH LETJELICA

U novije vrijeme bespilotne letjelice se upotrebljavaju kako za vojne tako i za civilne potrebe. Vojnu upotrebu možemo podijeliti na pomorsku, kopnenu i zračnu, dok je civilna upotreba značajna u mnogim područjima (slika 2.) kao npr. u civilnoj zaštiti, upravljanju katastrofama, potragom i spašavanjem, za medicinske svrhe (npr. dostava lijekova), zaštitom okoliša, fotogrametriji tj. geodeziji, poljoprivrednom i industrijskom proizvodnjom, nadzorom policijskog djelovanja, obavještajnim službama, novinarstvom, komercijalnim djelatnostima, razonodom itd. [2].



Sl. 2. Uporaba bespilotnih letjelica u mnogim civilnim poručjima [6]

Također, sve je veća uporaba bespilotnih letjelica za inspekciju nepristupačnih dijelova industrijskih objekata kao što su: brane, dalekovodi, visoki dimnjaci, cjevovodi, mostovi i dr. Isto tako sve su popularniji i mali modeli namijenjeni za razonodu, a u popularnom listu "Daily Mail" opisani su kao naprava koja se mora imati (engl. "a must-have gadget") [2].

2.1. Civilna uporaba

Kako bespilotne letjelice postaju sve manje, jeftinije i jednostavnije za upravljanje, a regulatorne izmjene, naročito u SAD-u, smanjuju prepreke za nove korisnike, bespilotnih letjelica je sve više. Federalna uprava za avijaciju (Federal Aviation Administration - FAA) predviđa da će se do kraja 2016. u SAD-u samo u komercijalne svrhe koristiti više od 600.000 istih - trostruko više od broja registriranih zrakoplova s ljudskom posadom. Uz to, očekuje se i 1,9 milijuna bespilotnih letjelica u rekreacijske svrhe. Na globalnoj razini očekuje se da će tržište bespilotnih letjelica dostići 4,7 milijuna jedinica ili više do 2020. godine [7].

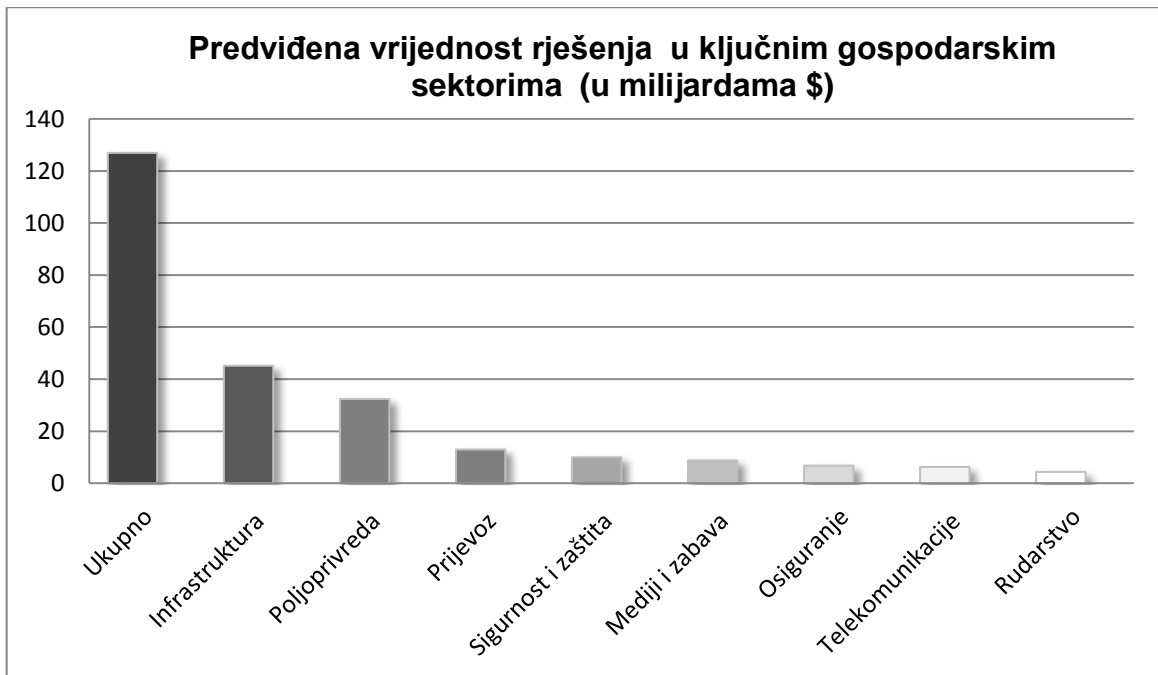
Kineska kompanija DJI, sa sjedištem u gradu Shenzhen-u, danas se smatra najvećim proizvođačem bespilotnih letjelica za civilnu upotrebu. Prihodi su joj 2014. iznosili oko 500 milijuna dolara, a procjenjuje se da su 2015. udvostručeni.

Uz nju, među poznatijim proizvođačima nalaze se još i francuski Parrot, odnosno njezina švicarska podružnica senseFly, američki 3D Robotics, kanadski Aeryon, švedski CybAero, korejski Gryphon, te još jedna kineska kompanija Syma. No proizvodnja samih letjelica ustvari je tek manji dio globalnog potencijala koji, čini se, ima nova industrija.

Prema izvješću tvrtke PwC (Price waterhouse Coopers) "Clarity from above" može se govoriti o globalnoj tržišnoj vrijednosti rješenja baziranim na bespilotnim letjelicama višoj od 127 milijardi dolara (slika 3.).

To je, prema PwC-ovim predviđanjima, vrijednost postojećih poslovnih usluga i rada koje će se u budućnosti vjerojatno zamijeniti rješenjima baziranim na

bespilotnim letjelicama. Gospodarski sektor u kojem primjena bespilotnih letjelica ima najveće izgleda jest infrastruktura u kojoj se govori o tržišnoj vrijednosti od otprilike 45,2 milijarde dolara [8].



Sl. 3. Predviđena globalna vrijednost rješenja baziranim na bespilotnim letjelicama u ključnim gospodarskim sektorima [8]

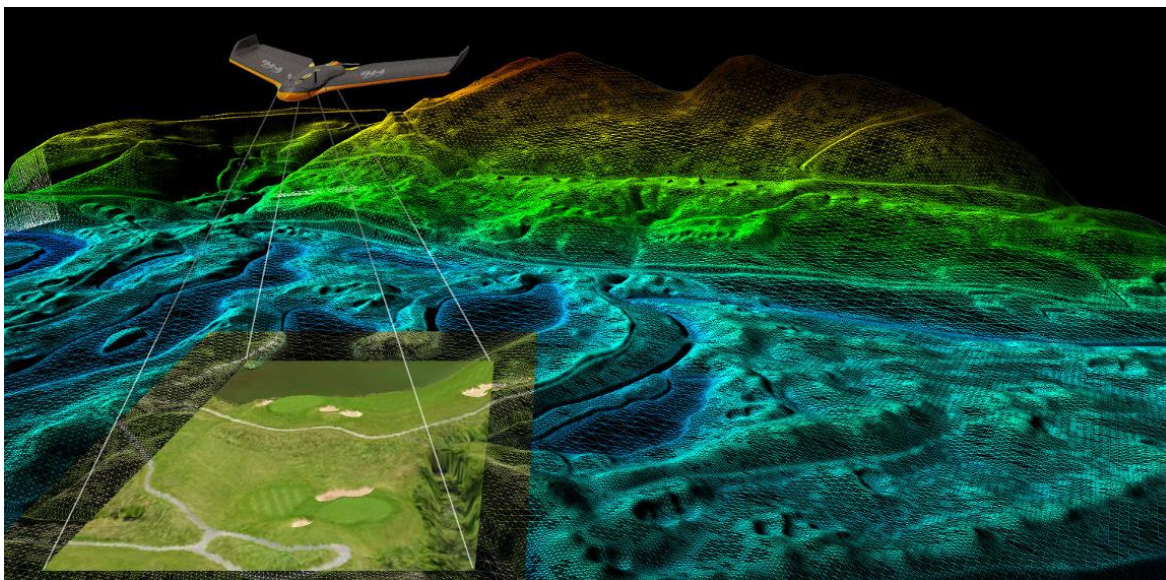
Bespilotne letjelice s kamerama i senzorima pružaju poduzećima diljem svijeta potpunije podatke. Također se koriste u prijevozu i preciznim poslovnim aktivnostima te tako sve više utječu na poslovne strategije poduzeća [7].

Na drugoj po redu "The Commercial UAV Show" konferenciji u Londonu održanoj 2015. godine izlagalo je stotinjak tvrtki iz cijelog svijeta. Korisnici su prezentirali projekte s bespilotnim letjelicama uz mnoštvo savjeta kako započeti projekte, kako ih prezentirati, implementirati te dijelili konkretna iskustva iz provedenih projekata. Dominirala su rješenja za preciznu poljoprivredu, snimanje arheološke baštine, geodetske izmjere, izrada karata i modeliranje, nadzor okoliša, požarišta, prometnica te razne inspekcije, a pojavio se i značajan broj

specijaliziranih tvrtki za senzore, motore, antene i ostale dijelove bespilotnih letjelica [9].

2.1.1. Primjena u geodeziji

Kod upotrebe u geodeziji govorimo o preciznom snimanju (slika 4.) gdje se tijekom leta snima vidljivi, bliski infracrveni i RGB spektar.



Sl. 4. Precizno snimanje u geodeziji [10]

Zbog potrebne visoke preciznosti bitna je dobra stabilizacija kamere, stoga su one ugrađene na žiroskopski stabiliziranim nosačima. Sam sustav je navođen GPS i inercijalnim sustavima.

2.1.2. Primjena u poljoprivredi i na farmama

Postoji više primjena bespilotnih letjelica u poljoprivredi i na farmama, ali u biti cijeli koncept se može shvatiti kao integrirani sustav informacija kojim se dugoročno povećava produktivnost i podiže efikasnosti proizvodnje kao i profit, uz minimalne posljedice za okoliš. Vrijedi istaknuti vrijednost njihove suradnje s

traktorima i ostalim poljoprivrednim strojevima u pogledu razmjene podataka o usjevima putem WIFI-a (engl. Wireless Fidelity). Na temelju toga donose se odluka ima li potrebe slati teške poljoprivredne strojeve za određenu operaciju na temelju raznih čimbenika, čime se pametnije raspolaže vremenom i resursima. Zahvaljujući njihovim osobinama bespilotne letjelice su savršen alat za poljoprivrednike za nadzor usjeva, provjeru uvjeta na zemljištu i sl. To je također ekološki održiv način rada kojim se racionalnije koristi voda, upotrebljavaju pesticidi i pametnije koriste teški strojevi (slika 5.).



Sl. 5. Korištenje bespilotnih letjelica u poljoprivredi [11]

2.1.3. Kontrola i nadzor nad kritičnom infrastrukturom

Kontrola i nadzor nad kritičnim dijelovima infrastrukturnih objekata kao što su dalekovodi (slika 6.), željezničke pruge, cjevovodi ili elektrane mogu se obaviti primjenom bespilotnih letjelica. Ovakva vrsta upotrebe je korisna za uočavanje nepravilnosti te štedi dragocjeno vrijeme prilikom planiranja i smanjenju troškova ali i smanjenja nesreća na radu poput pada zaposlenika s krova tijekom inspekcija zgrada. Isto tako prilikom nadziranja određenih infrastruktura koje štetno zrače radnici ne moraju biti neposredno izloženi tom zračenju. Bespilotne letjelice su

dokazale svoju korisnost kako u nadzoru i otkrivanju neučinkovitosti raznih sustava i infrastruktura tako i u očuvanju zdravlja i života radnika.



Sl.6. Kontrola dalekovoda bespilotnom letjelicom [12]

2.1.4. Praćenje i nadzor okoliša

Zračne snimke mogu poslužiti kao temelj za brojne profesionalce i organizacije čiji je fokus usmjeren na okoliš. Kod ove vrste posla letjelice se mogu koristiti za praćenje stanja okoliša i šuma, očuvanje prirodnih staništa, procjenu kvalitete zraka, za nadzor, prevenciju i gašenje požara, kontrolu ilegalnih odlagališta i otpadnih voda, radioaktivnog onečišćenja te zapravo praćenje cjelokupnog onečišćenja. One pomažu u odlučivanju i donošenju odluka na temelju kojih se kreće u izvršavanje operacija. Ovakav način snimanja bespilotnim letjelicama u opasnim situacijama može zamijeniti izravno djelovanje čovjeka ali je i prihvatljiviji zato što je snimanje i prikupljanje podataka klasičnim avionom otežano zbog velikih financijskih troškova i vremenskih uvjeta koje djeluju kao ograničavajući faktor za takvo prikupljanje podataka [13].

NASA primjerice razvija sustave bespilotnih letjelica sa termalnim kamerama koje bi letjele iznad požarišta i trenutno slale podatke voditeljima požarišta tj. zemaljskim stanicama. Voditelji bi te podatke koristili za određivanje

2.1.5. Potraga i spašavanje

Težak je i požrtvovan rad te mnoštvo resursa uloženo prilikom svakog slučaja potrage i spašavanja nestalih. Upotreba bespilotnih letjelica u situacijama nepristupačnog terena ili slabije vidljivosti spasilačkim službama bi uvelike olakšala posao i smanjila vrijeme potrage (slika 9.). U ovakvim situacijama dronovi doslovno mogu spasiti živote.



Sl. 9. Izviđanje dronom prilikom potrage i spašavanja [17]

2.1.6. Sigurnost

Poznata je učinkovitost upotrebe dronova za policijski nadzor, zaštitu državne granice, pomorski nadzor, nadgledanje raznih okupljanja i događaja, kao i ostale slične operacije. Općenito, letjelice s fiksnim krilima (engl. “fixed-wing aircrafts“) su najbolje rješenje za potrebe organizacija koje se bave ovim područjem. Njihova prednost leži u jednostavnosti upotrebe te u mogućnosti zasebnog podešavanja i prilagodbe sukladno potrebama s kojima se korisnik susreće kao što su upotreba termalne i infracrvene kamere, fotoaparati, laserski skeneri i slično.

2.1.7. Dostava

Ruanda bi trebala postati prva država koja je uspostavila komercijalnu mrežu isporuke bespilotnim letjelicama. U državi sa slabom putnom infrastrukturom, namjera je da bespilotne letjelice dostavljaju zalihe krvi i prijeko potrebne lijekove u udaljene klinike. Pošiljke koje su ranije kopnom putovale danima ili tjednima, sada će do pacijenata dolaziti u samo nekoliko sati [18].

Njemačka tvrtka DHL je dobila dozvolu njemačkih vlasti da na otok Juist u Sjevernom moru dronom šalju lijekove i hitne pakete. Neće letjeti iznad kuća, a može nositi 1,2 kg tereta (slika 10.). Isto tako tvrtka Amazon je odavno najavila kako bi njihovu dostavnu službu uskoro mogli zamijeniti dronovi [19].



Sl. 10. DHL-ov dron za hitne pošiljke [20]

3. PODJELA BESPILOTNIH LETJELICA

Sve letjelice, u najopćenitijem smislu, dijele se u dvije osnovne skupine: svemirske letjelice i letjelice što lete unutar Zemljine atmosfere. Kako je osnovni medij Zemljine atmosfere zrak, potonja skupina letjelica se naziva zrakoplovima. Zrakoplov namijenjen izvođenju letova bez pilota u zrakoplovu a koji je ili daljinski upravljani ili programirani i autonoman definiran je kao bespilotni zrakoplov tj. bespilotna letjelica.

Velik je broj različitih tipova bespilotnih letjelica s različitim mogućnostima, ovisno o potrebama samih korisnika. Nekoliko različitih skupina zatražilo je stvaranje referentnog standarda za međunarodnu UAV zajednicu.

3.1. Podjela prema Europskoj zajednici za bespilotne letjelice

Europska zajednica za bespilotne letjelice (engl. European Association of Unmanned Vehicles Systems - EUROUVS) kreirala je klasifikaciju bespilotnih letjelica (tablica 1.) na osnovu sljedećih parametara [21]:

Tab. 1. EUROUVS klasifikacija bespilotnih letjelica [26]

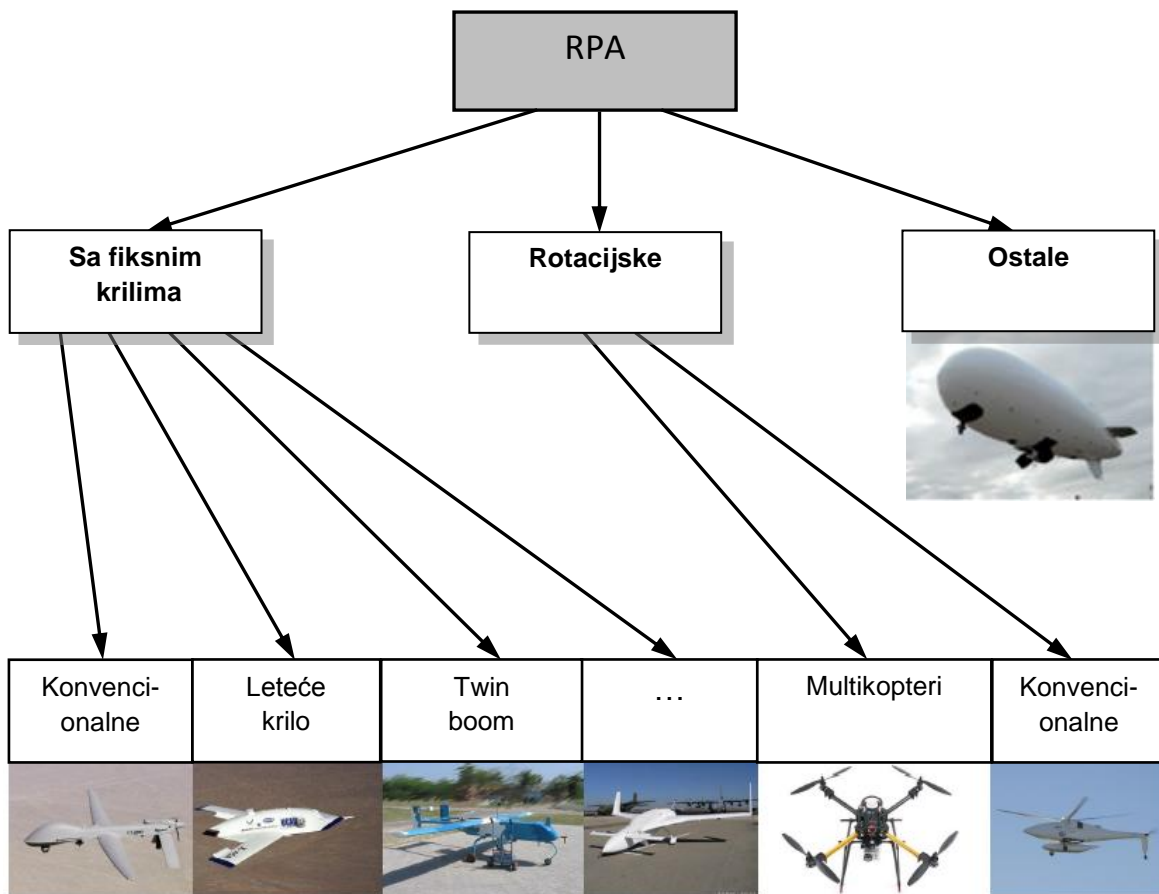
| EUROUVS klasifikacija bespilotnih letjelica | | | | | |
|--|------------------------------------|---|--|------------------------------------|---|
| | KATEGORIJA A | MAX. NOSIVOST (kg) | VISINA LETA (DOLET) (m) | TRAJANJE LETA (h) | DOMET SIGNALA (km) |
| mini/mikro | mikro | 0.10 | 250 | 1 | <10 |
| | mini | <30 | 150-300 | <2 | <10 |
| taktičke | bliskog doleta | 150 | 3000 | 2-4 | 10-30 |
| | kratkog doleta | 200 | 3000 | 3-6 | 30-70 |
| | srednjeg doleta | 150-500 | 3.000-5.000 | 6-10 | 70-200 |
| | dugog doleta | - | 5000 | 6-13 | 200-500 |
| | dugog doleta i trajanja leta | 500-1.500 | 5.000-8.000 | 12-24 | >500 |
| | srednje leteće dugog trajanja leta | 1.000-1.500 | 5.000-8.000 | 12-48 | >500 |
| strateške | visoko leteće dugog trajanja leta | 2.500-12.500 | 15.000-20.000 | 12-48 | >2.000 |
| bespilotne letjelice s posebnom zadaćom | smrtonosne | 250 | 3.000-4.000 | 3-4 | 300 |
| | mamci | 250 | 50-5.000 | <4 | 0-500 |
| | stratosferske | u razvoju | 20.000-30.000 | >48 | >2.000 |
| | egzosferske | u razvoju | >30.000 | u razvoju | u razvoju |

3.2. Podjela prema Međunarodnoj organizaciji za civilno zrakoplovstvo

Prema međunarodnoj organizaciji za civilno zrakoplovstvo (engl. International Civil Aviation Organization - ICAO) bespilotne letjelice mogu se podijeliti u dvije kategorije:

1. Autonomne letjelice - temelje se na naprednim sustavima za dinamičko navođenje te se trenutno smatra neprikladnima za regulaciju u civilnom zrakoplovstvu radi zakonskih problema te pitanja odgovornosti.

2. Letjelice na daljinsko upravljanje (RPA) - letjelice na daljinsko upravljanje podliježu pravnim propisima kako Međunarodne organizacije za civilno zrakoplovstvo tako i propisima i zakonima nacionalnih agencija za civilno zrakoplovstvo. Letjelice na daljinsko upravljanje mogu se podijeliti na one sa fiksnim krilima, rotacijske te ostale modele [15] (slika 22.).



Sl. 11. Podjela letjelica na daljinsko upravljanje [6]

Danas se u civilne svrhe najčešće primjenjuju mini i mikro bespilotne letjelice s propelerima tzv. dronovi. Razvojem tehnologija i pojeftinjenjem sustava za izvođenje letova bez pilota u zrakoplovu takvi sustavi su danas ekonomski prihvatljivi za razne namjene.

4. KONTROLA I UPRAVLJANJE BESPILOTNIM LETJELICAMA

Glavni je pokretač razvoja bespilotnih letjelica unapređenje senzorske tehnologije, odnosno smanjivanje senzora, računala te dakako razvoj baterija. Za točnost pri određivanju elemenata vanjske orijentacije letjelice služe nam senzori poput globalnog navigacijskog satelitskog sustava (engl. Global Navigation Satellite System - GNSS), inercijalnog mjernog uređaja (engl. Inertial Measurement Unit - IMU), kompasa te barometara. Točnost ovisi o kvaliteti senzora, ali i o postupku integracije podataka senzora i estimacije stanja za koji mnogi sustavi upotrebljavaju složene algoritme kao što je Kalmanov filter [23].

4.1. Inercijalni navigacijski sustav

Svaki se inercijalni navigacijski sustav sastoji od senzora koje nazivamo inercijalnim mjernim uređajima (IMU). Gibanja koja promatramo u navigaciji jesu translacijska i rotacijska pa prema tome koristimo dvije vrste inercijalnih mjernih uređaja, akcelerometre i žiroskope. Uređaje integriramo na platforme, koji zajedno sa ostalim uređajima potrebnim za izračunavanje koordinatnih razlika između dvije točke, tvore inercijalne navigacijske sustave. IMU predstavlja osnovni preduvjet pri praćenju promjena gibanja objekta u trodimenzionalnom prostoru. Područje primjene heterogenog je karaktera, a posebno se izdvajaju integracije u bespilotne letjelice, robote itd.

Danas se inercijalni instrumenti koriste kao izvor podataka za poziciju, brzinu i smjer bespilotnih letjelica. Često su inercijalni sustavi integrirani i s drugim navigacijskim sustavima poput GPS-a (engl. Global Positioning System), gdje jedan sustav nadopunjuje nedostatke onog drugog, i obrnuto.

Danas je GNSS, najkorišteniji sustav za određivanje položaja bespilotne letjelice. GNSS prijemnici su sada toliko jeftini i malih dimenzija da su postali standard za navigaciju bespilotnih letjelica.

Međutim, može biti teško odrediti točnu poziciju letjelice pogotovo u slučaju kada GNSS trpi određene smetnje. Iz toga se razloga u današnje vrijeme okreće integraciji senzora, odnosno dodavanju dodatnih senzora koji će davati poziciju i u trenutku kada GNSS nije dostupan [24].

4.2. GVSS (Vision based Sensor Suite)

Ne postoje dovoljno točni podaci o svim ljudskim građevinama, instalacijama te na kraju krajeva, ne može se utjecati na visinu drveća jer je to promjenjivo. U tome slučaju moramo bespilotnoj letjelici nadodati još jedan senzor, odnosno izvršiti drugu integraciju senzora, a to je integracija GNSS-a, INS-a i obične kamere. Sustav koji koristi običnu kameru za navigaciju nazivamo GVSS (engl. Vision based Sensor Suite). Sastoji se od običnih kamera koje izvode procese praćenja i detekcije. One se integriraju s navedena dva senzora kako bi letjelica mogla autonomno izbjegavati prepreke na svom putu. Kao što se pilot najviše u takvim situacijama oslanja na svoj vid tako smo dobili letjelicu koja oponaša ljudskog pilota i može sama izvršavati ispravke na svojoj ruti ovisno o vanjskim utjecajima. Primjerice ukoliko se letjelica prilikom leta nađe ometena jakim zračnom strujom, pratit će svoj pokret i vratiti se na originalnu poziciju.

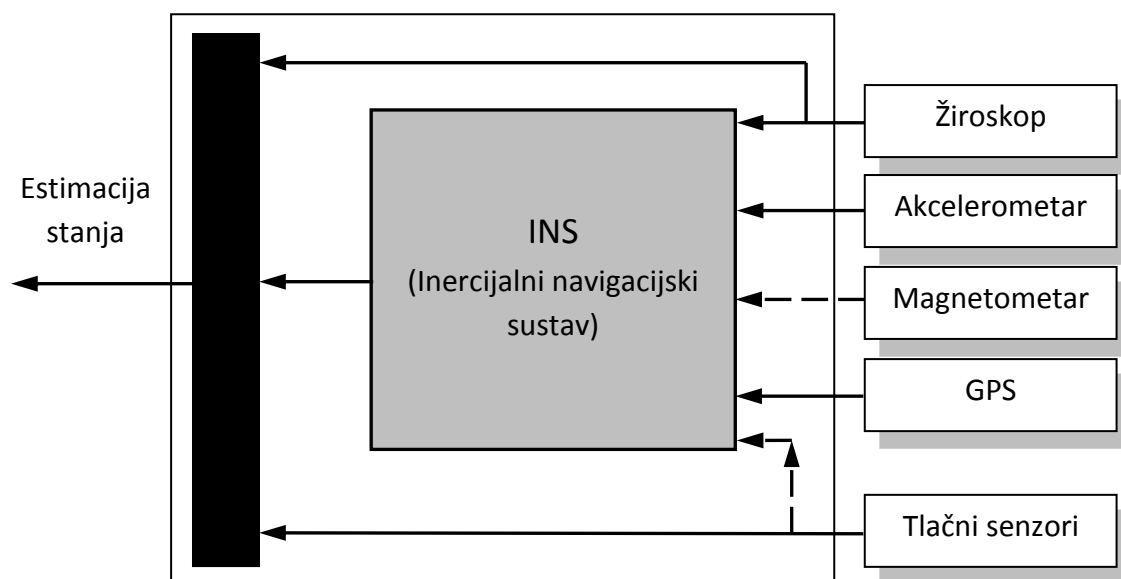
Osim pozicioniranja i navigacije letjelice, bitno je da operator uvijek ima kontrolu nad samom letjelicom. Zbog toga je bitna veza između kontrolne stanice i letjelice koja je ili radijska veza ili, ako se radi o bespilotnim letjelicama koje lete na velikim visinama, satelitska veza [23].

4.3. Senzori i njihova integracija

Niti jedan senzor sam nije dovoljan kako bi uspješno kontrolirao neku bespilotnu letjelicu. Kvalitetna integracija senzora osnovni je preduvjet za kontroliranu navigaciju letjelice. Kombiniranjem vrijednosti izmjerenih sa svih senzora, te upotrebom složenih algoritama za estimaciju stanja (kao što je Kalmanov filtar) veoma se učinkovito može kontrolirati letjelica i održavati njena stabilnost u zraku.

4.4. Kalmanov filtar

Rudolf Emil Kalman objavio je 1960. godine rekurzivni matematički algoritam za estimaciju stanja dinamičkih sistema sa zašumljenim mjernim signalima i varijablama stanja. Česta je primjena Kalmanovog filtra u navigaciji u kombiniranju podataka sa različitih senzora radi dobivanja što točnijeg mjerenja kao što su žiroskop, akcelerometar, magnetometar tj. kompas, GPS sustav, te tlačnih senzora (npr. barometar) [25] (slika 12.).



Sl. 12. Prošireni Kalmanov filtar za estimacija stanja GPS/INS [26]

5. MULTIKOPTERI

U proteklom desetljeću znatno se povećao interes za bespilotnim letjelicama sa rotirajućim krilima koje posjeduju sposobnost vertikalnog polijetanja i slijetanja (engl. Vertical Take Off and Landing - VTOL) tzv. multikopterima (slika 13.). Upotreba multikoptera rapidno se povećava ponajviše i zbog njihove sposobnosti preciznog lebdenja iznad raznih područja pa tako i mogućnosti letova iznad urbanih područja na vrlo niskim visinama. Zbog tih mogućnosti ovakve letjelice su stekle veliku popularnost u civilnoj komercijalnoj primjeni [27].



Sl. 13. Model multikoptera sa četiri motora tzv. kvadkopter [28]

U moru raznih modela i verzija s obzirom na broj ugrađenih motora multikoptere možemo podijeliti na: trikoptere (tri motora), kvadkoptere (četiri motora), heksakoptere (šest motora), oktokoptere (osam motora), itd.

Što je veći broj ugrađenih motora na letjelici to je i manja mogućnost njenog fatalnog pada u slučaju otkazivanja jednog od motora.

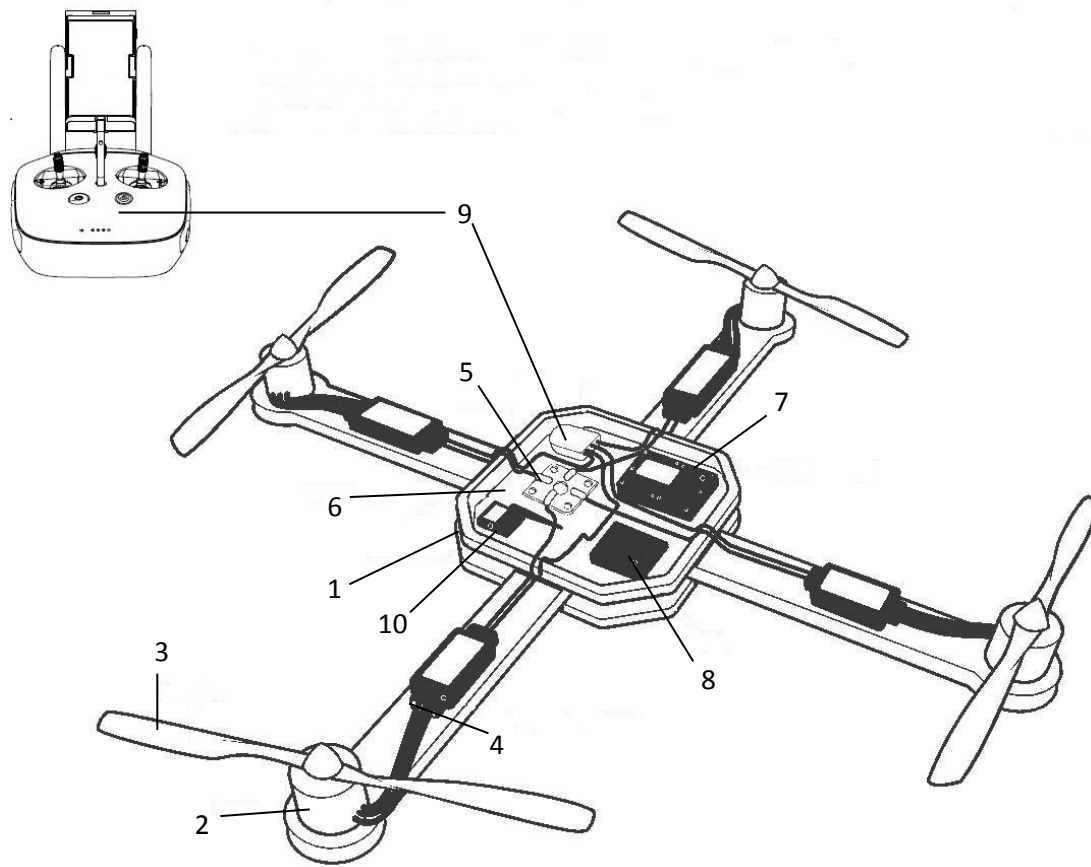
5.1. Kvadkopter

Kvadkopter je podvrsta multikoptera koji ima četiri "ruke" s motorom i propelerom na kraju svake "ruke". U tipičnoj konfiguraciji elise dva propelera (prvi i treći) okreću se u smjeru kazaljke na satu, a druga dva propelera (drugi i četvrti) u suprotnom smjeru. Ovaj dizajn pruža inherentnu razinu stabilnosti, dok integrirana elektronika radi kako bi zadržala letjelicu vodoravnom tj. stabilnom u prostoru i pretvorila unos naredbi operatera u smjer u kojem ona treba letjeti.

Ovaj tip letjelice karakterizira vrlo lagano upravljanje zahvaljujući konstrukciji s četiri elise koja je vrlo stabilna prilikom leta. Uređaj za navigaciju i stabilizaciju letjelice, zajedno s naprednom programskom podrškom, upravlja radom svakog motora zasebno. Napredna programska podrška koja upravlja radom motora zajedno s GPS-om i inercijalnim sustavom automatski upravlja letom te detektira i ispravlja svaku destabilizaciju letjelice. Na taj se način letjelica može vrlo precizno gibati u prostoru, okretati oko svoje vertikalne osi, stabilizirati uslijed nagle promjene vanjskih utjecaja ili vrlo precizno izvesti unaprijed planirani let.

Prednost ovakvih letjelica je što je riječ o vrlo jednostavnim strojevima koji se sastoje od okvira, prijamnika, kontrolora leta, elektroničke kontrole brzine, motora i propelera. Upravljanje letom kvadkoptera također je relativno jednostavno ako se njime upravlja radijskim upravljačem.

5.1.1. Osnovni funkcionalni dijelovi kvadkoptera

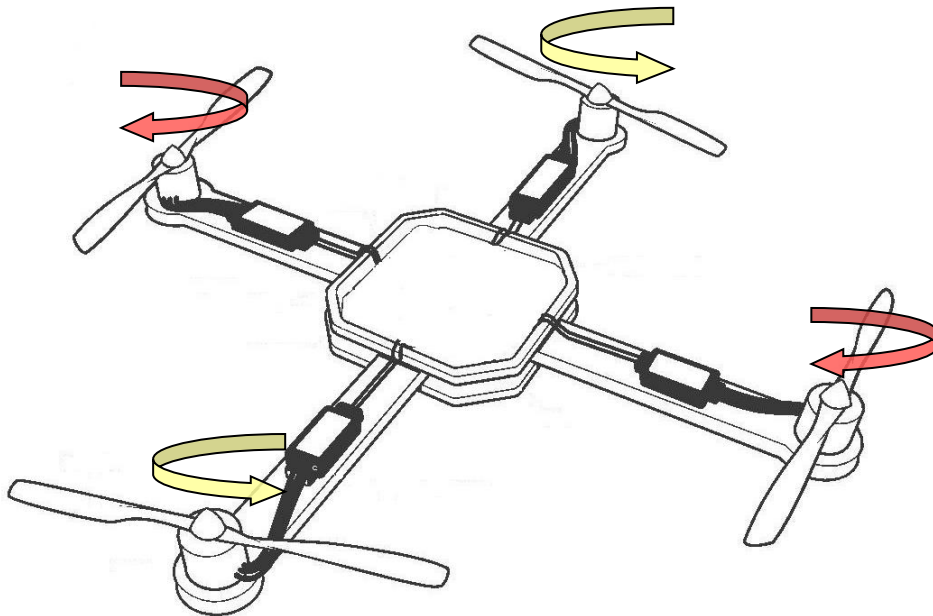


Sl. 14. Prikaz tipične letjelice i pripadajućeg radio upravljača [30]

Prema slici (slika 14.) mogu se vidjeti neki osnovni dijelovi bespilotne letjelice kako slijedi:

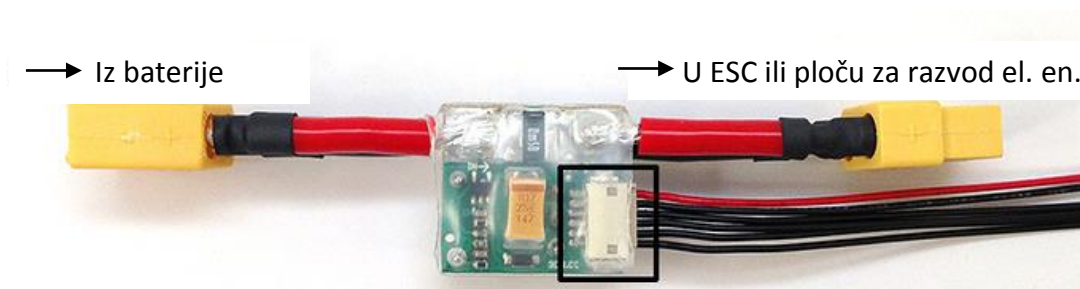
- | | |
|----------------------------------|-----------------------------------|
| 1) Okvir | 6) Baterija |
| 2) Motor | 7) Ploča za kontrolu leta |
| 3) Propeler | 8) GPS |
| 4) Kontrolor brzine vrtnje (ESC) | 9) Radijski upravljač i prijamnik |
| 5) Energetski modul | 10) Telemetrijski modul [30] |

- 1) Okvir - svaki kvadkopter treba okvir za smještanje svih sastavnica. Pri izboru okvira treba uzeti u obzir težinu, veličinu i materijal. Karbon, a u posljednje vrijeme i magnezij pokazali su se odličnim izborom za ovu namjenu.
- 2) Motori - motore koje kvadkopter koristi su elektro-motori i imaju očitu svrhu a to je vrtjeti propelere. Ovakvi motori se ocjenjuju po kilovoltima (kV). Više kV, motor se vrti brže na konstantnom naponu. Ovakvi modeli letjelica koriste elektro-motore bez četkica engl. "brushless".
- 3) Propeleri - kvadkopter ima četiri propelera, dva propelera koji se vrte u smjeru kazaljke na satu i dva propelera koji se vrte u smjeru suprotnom od kazaljke na satu [29] (slika 15.).



Sl. 15. Prikaz smjera vrtnje propelera kod tipičnog modela [30]

- 4) Kontrolor brzine vrtnje - kontrolor brzine vrtnje (engl. Electronic Speed Controller - ESC) je elektronički sklop koji "govori" motorima koliko brzo se trebaju vrtjeti u bilo kojem trenutku. Za kvadkopter potrebna su četiri elektronička kontrolora brzine vrtnje, po jedan spojen na svaki motor. Kontrolori brzine vrtnje izravno su spojeni na bateriju preko tiskane pločice. S obzirom na to da se motori moraju vrtjeti na preciznim brzinama za postizanje preciznog leta, elektronički kontrolori brzine vrtnje vrlo su važni a osobito u slučaju ako jedan od motora otkáže. Tada ostali motori na sebe preuzimaju nedostatak onoga koji je u kvaru. [29].
- 5) Energetski modul - s obzirom da ovakve letjelice sadrže i osjetljive elektronske naprave, važno je da su one napajane iz urednog energetskog izvora. Energetski modul (slika 16.) pretvara napon baterije na veličinu napona koja je potrebna kako bi svi sklopovi besprijekorno funkcionirali.

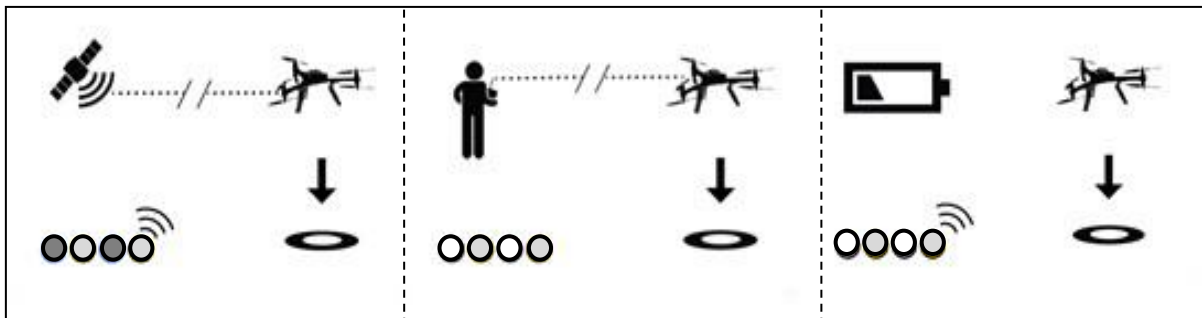


Sl. 16. Energetski modul letjelice [31]

Međutim, još je jedna bitna korist energetskog modula a to je mogućnost mjerenja napona i kapaciteta baterije. Ova mogućnost je korisna iz razloga što ploča za kontrolu leta putem kontrolnog mehanizma može upozoriti operatera da sleti u slučaju ako je baterija gotovo prazna ili se u tom slučaju letjelica sama automatski vraća na početnu točku uzlijetanja tzv. engl. "fail safe" funkcija. Isto se dešava i ako je došlo do pogreške pri radu npr. gubitka GPS signala ili gubitka radio signala između letjelice i upravljača.

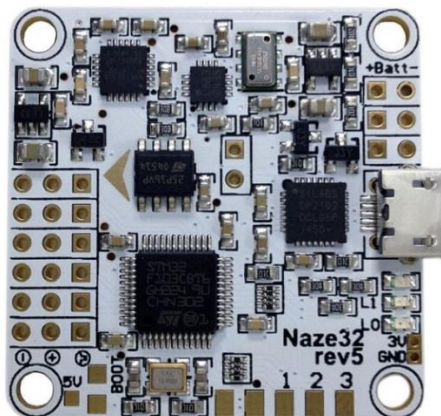
Većina ovakvih letjelica u svom sustavu ima integrirano rješenje za automatski povratak na početnu točku uzlijetanja tzv. engl. "fail safe" funkciju

koja uz pomoć dodatnih senzora putem još izbjegava i prepreke (slika 17.).



Sl. 17. Slikoviti prikaz tzv. "fail safe" funkcije [31]

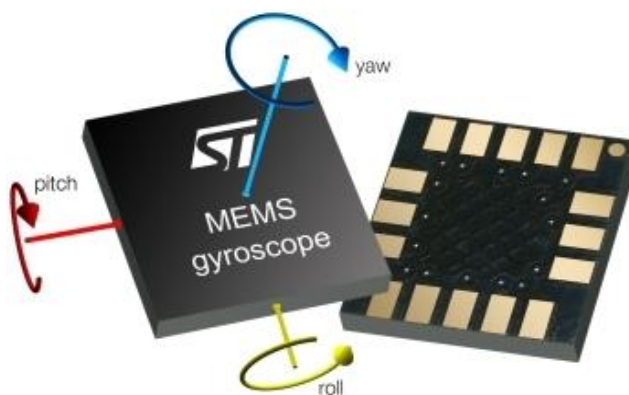
- 6) Baterije - multikopteri koriste LiPo (Litij - Polimer) baterije koje dolaze u različitim veličinama i konfiguracijama. Ovisno kapacitetu, ali i raznim drugim okolnostima, većinu rekreativnih modela će prosječno u zraku držati od 10 do 30 minuta.
- 7) Ploča za kontrolu leta - ploča za kontrolu leta engl. "flight controller" je mozak svakog multikoptera (slika 18.). Ona posjeduje procesor i razne druge senzore kao što su elektronski žiroskop, akcelerometar, i kompas koji kontroliraju let letjelice. Ona pomoću složenih algoritama izračunava i šalje podatke motorima o tome koliko brzo trebaju rotirati da bi održali letjelicu stabilnom u zraku. Naprednije ploče imaju ugrađen GPS prijemnik i obično se uz pomoć neke aplikacije mogu povezati sa pametnim uređajem ili računalom [31].



Sl. 18. Ploča za kontrolu leta NAZE 32 REV5 10DOF [32]

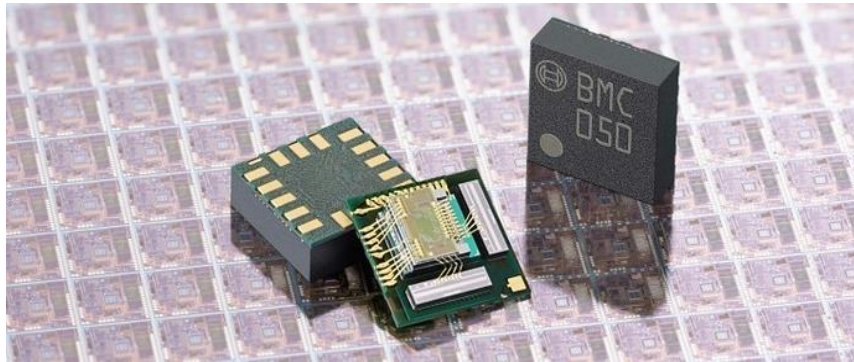
Karakteristično, dinamika same letjelice opisana je nečime što se naziva DOF (engl. "degrees of freedom"). Osnovne ploče za kontrolu leta obično imaju 6DOF što znači da imaju tro-stupanjski akcelerometar, i tro-stupanjski žiroskop. Ovi elementi služe za stabilizaciju letjelice koja se kreće u tro-dimenzionalnom prostoru po tri osi (x, y, z). Složene letjelice mogu imati i 10DOF a to nači da raspolažu sa još više senzora kao što su tro-stupanjski akcelerometar, tro-stupanjski žiroskop, tro-stupanjski kompas i barometarski visinomjer kako bi izmjerili 10 različitih vrijednosti te na taj način još učinkovitije kontrolirali letjelicu [27].

- Procesor - ovo je centralna jedinica koja pokreće ugrađeni software (engl. "firmware") ploče za kontrolu leta i vrši sve potrebne izračune. Većina ploča za kontrolu leta imaju procesore od 32 bita.
- Akcelerometar i žiroskop - akcelerometar i žiroskop (slika 19.) su inercijalni senzori. Oni su sastavni dijelovi inercijalnog mjernog uređaja (IMU) tj. navigacijskog sustava letjelice. Akcelerometar mjeri akceleracijske sile, a žiroskop mjeri rotacijske sile. Kombiniranjem ovih dvaju mjerenja navigacijski sustav na letjelici može točno izračunati trenutni kut pod kojim se letjelica nalazi i eventualno izvesti potrebne korekcije kako bi letjelicu održao stabilnom u zraku.



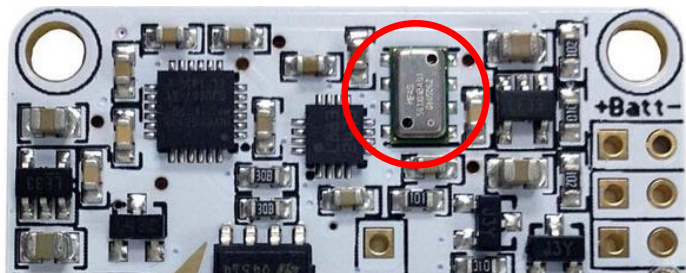
Sl. 19. Žiroskop [31]

- Magnetometar - magnetometar ili kompas (slika 20.) je senzor koji mjeri magnetsku silu. Ovaj senzor je vrlo važan kako bi navigacijski sustav točno znao u kojem je smjeru letjelica okrenuta s obzirom da senzori akcelerometra i žiroskopa nisu dovoljni kako bi sami to odredili. Senzor kompasa je veoma osjetljiv na elektromagnetsku interferenciju. Žice, motori i ESC koji se nalaze na letjelici stvaraju magnetska polja koja mogu pogoršati radne značajke kompasa. Iz tog razloga ako se kompas ugrađuje zasebno stavlja se podalje od sve ostale opreme i uređaja na letjelici.



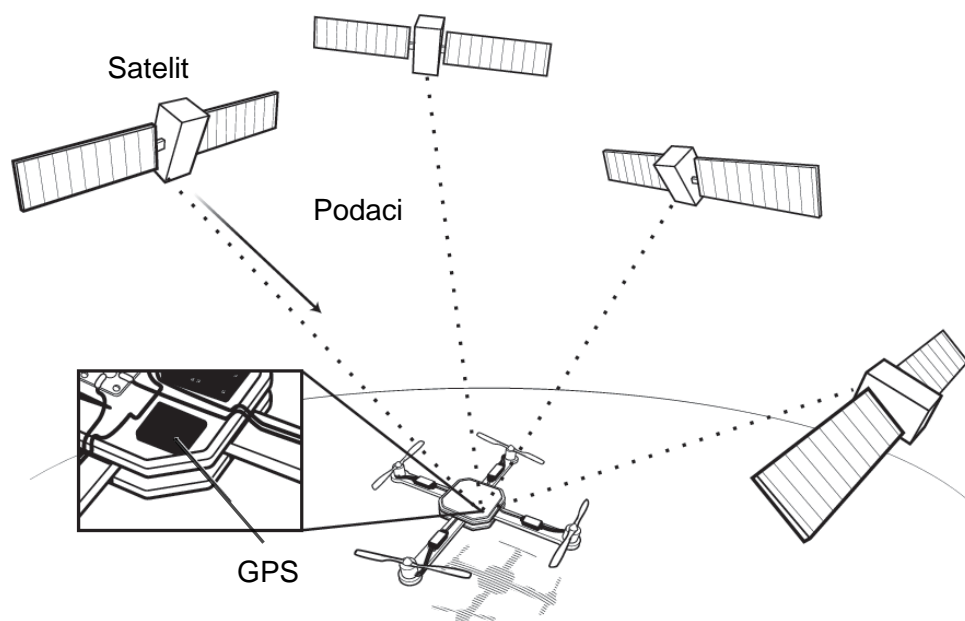
Sl. 20. Magnetometar [31]

- Barometarski visinomjer - barometarski visinomjer je tlačni sensor. On je barometarski instrument koji podatak o statičkom tlaku atmosfere pretvara u visinu u odnosu na referentnu točku. Barometarski senzori (slika 21.) su toliko osjetljivi da otkrivaju vrlo malu promjenu u tlaku zraka pa čak i ako se letjelica pomakne tek nekoliko centimetara prema nadmorskoj visini.



Sl. 21. Barometarski visinomjer na ploči za kontrolu leta [32]

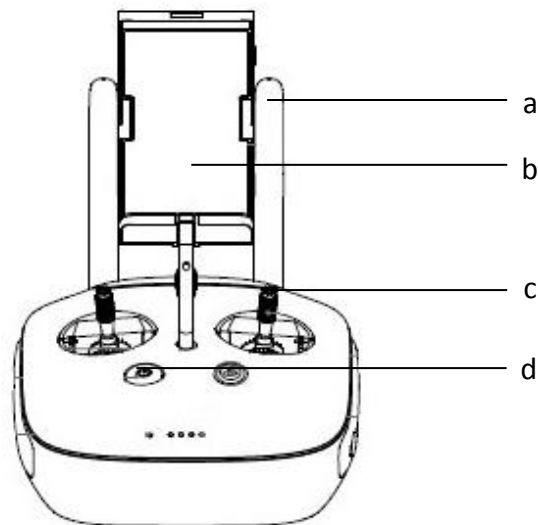
- 8) GPS modul - GPS modul određuje poziciju letjelice tako da mjeri koliko dugo treba signalu da doputuje od satelita do prijamnika na letjelici. Sateliti GPS-a emitiraju signale iz svemira koje GPS prijamnik ugrađen na letjelici koristi za prikazivanje njene trodimenzionalne lokacije te daje i informaciju preciznog vremena. Da bi GPS sustav ispravno funkcionirao mora postojati neometan signal prijamnika sa najmanje četiri satelita (slika 22.).



Sl. 22. GPS prijamniku je potreban signal od najmanje 4 satelita [30]

S obzirom da GPS modul mora biti usmjeren prema nebu, često se postavlja na vrh same letjelice. Osim toga on se mora nalaziti što je dalje moguće od ostale elektronike iz razloga kako bi osigurao što jači GPS signal, pa se uz njega postavlja i kompas. Nedavno su se pojavili moduli koji osim sa GPS mrežom mogu komunicirati i sa nekim drugim satelitskim mrežama kao što je npr. ruska GLONASS mreža. Na taj način GPS prijemnik može prikupljati i signale sa još više satelita koji mu omogućavaju veću pouzdanost [31].

- 9) Radijski upravljač i prijateljnik - radijski upravljač (slika 23.) i prijateljnik omogućuju operateru kontrolu nad letjelicom. S obzirom na to da su svi motori povezani s elektroničkim kontrolorima brzine vrtnje koji opskrbljuju motore potrebnom snagom, operater koristi upravljač za ručno kontroliranje kvadkoptera na način da se signali izravno šalju kontroloru brzine vrtnje motora putem prijateljnika koji se nalazi na letjelici.



Sl. 23. Radijski upravljač [33]

Prema slici mogu se vidjeti glavni dijelove radijskog upravljača kako slijedi:

- a) Antena
- b) Staljak za pametni telefon
- c) Palice za kontrolu
- d) Prekidač za uključivanje

Upravljač i prijateljnik rade na frekvenciji 2.4Ghz [33].

10) Telemetrijski modul i zemaljska stanica - telemetrija u ovu nam svrhu omogućava daljinsko mjerenje i prijenos informacija pomoću podatkovne mreže. Služi nam kako bi poslali i primili podatke između letjelice i zemaljske stanice.

Zemaljsku stanicu (slika 24.) predstavlja određeni korisnički software instaliran na nekoj platformi npr. računalu, tabletu, ili pametnom telefonu putem kojeg možemo letjelicom upravljati pogledom sa zaslona same platforme. Putem korisničkog software-a možemo npr. određivati i nove točke puta ili zadavati razne druge komande npr. jednostavno da nas letjelica slijedi.



Sl. 24. Uređaj tablet kao platforma zemaljske stanice [34]

5.1.2. Ostali funkcionalni dijelovi kvadkoptera

- 1) Kamera i stabilizator (gimbal) - kamere na multikopteru (slika 25.) se nalaze na žiroskopski stabiliziranim nosačima. Stabilizatori služe za stabiliziranje kamere odnosno njene snimke. Nosači se sastoje od rame, motora i kontrolera.



Sl. 25. Kamera i stabilizator kamere [33]

- 2) Senzor za izbjegavanje prepreka - temelji se na principu SONAR tehnologije pri određivanju udaljenosti do nekog objekta. Senzor odašilje osam ultrazvučnih valova na frekvenciji od 40 kHz i mjeri vrijeme do povratka reflektiranih zvučnih valova (slika 26.).

Upotrebljava se za izbjegavanje prepreka koje se mogu ispriječiti letjelici na njenom putu. Vrlo je korisna njeno upotreba i unutar zatvorenog prostora ili npr. šuma prekrivenih gustim krošnjama drveća gdje nije moguće dobiti pouzdan GPS signal. Ovakav senzor od velike je važnosti i za sigurnost letjelice prilikom njenog slijetanja [31].



Sl. 26. Senzor za izbjegavanje prepreka [33]

- 3) Sigurnosni padobran - zbog mogućnosti pada određene letjelice moraju obavezno imati ugrađen i padobran (slika 27.). Ova obveza osobito se odnosi na bespilotne letjelice koje posjeduju manje od 6 motora. Ugrađeni padobran je i krajnja sigurnosna mjera kojom se mogu sprečiti nesreće u slučaju fatalnog pada letjelice.



Sl. 27. Sigurnosni padobran [35]

5.1.3. Tehničke karakteristike rekreacijskih modela

U moru raznih modela i verzija multikoptera sa velikim brojem različitih performansi ovdje je navedeno nekoliko osnovnih karakteristika modela Phantom 4 (slika 28.) Kineske tvrtke DJI koja se danas smatra i najvećim proizvođačem bespilotnih letjelica za civilnu upotrebu.



Sl. 28. DJI Phantom 4 [33]

Tehničke karakteristike letjelice Phantom 4:

- težina - 1380g
- dužina/širina: 490 mm
- visina: 300 mm
- maksimalna brzina - 20m/s ili 72km/h
- maksimalno trajanje leta sa jednim punjenjem baterije - 28 minuta
- maksimalna visina leta - 6000 m
- operativna temperatura - od 0°C do 40°C
- upravljanje letjelicom: GPS prijemnik, žiroskop, senzor za očitavanje visine, barometar, radijski upravljač
- prijem signala - GPS/GLONASS
- osjetljivost senzora na prepreke - 0.7 m do 15 m [33]

6. GLAVNI SIGURNOSNI PROBLEMI

"Broj bespilotnih letjelica u komercijalnoj upotrebi znatno će se povećati u sljedećem desetljeću jer su učinkovite za izvršavanje teških ili opasnih zadataka", objašnjava Thomas Kriesmann, viši osiguratelj za opću avijaciju u AGCS-u (Allianz Global Corporate & Specialty). Očekuje se da će se zbog toga smanjiti nesreće na radu, poput pada zaposlenika s krova tijekom inspekcija zgrada, a time i smanjiti razne posljedice koje ovakve nesreće sa sobom nose. Dronovi bi u budućnosti mogli riješiti probleme i smanjiti troškove i u nizu drugih industrija, u zemljama u razvoju i slučajevima prirodnih katastrofa. Najnovije upotrebe uključuju dostavljanje krvi i cjepiva na udaljene lokacije u Africi, gašenje požara, kontrolu štetnika, pa čak i dostavljanje pica i kave.

Međutim, potrebno je razmotriti i nove rizike te mogućnost zlorabe ove tehnologije. Glavni sigurnosni problemi koji se javljaju kod bespilotnih letjelica su zračni sudari i gubitak kontrole.

6.1. Zračni sudari i gubitak kontrole

Do sudara u zraku može doći ako rukovoditelj bespilotne letjelice ne može uočiti i pravovremeno izbjeći zrakoplove s ljudskom posadom, posebice one koji obično lete ispod 150m poput helikoptera, poljoprivrednih zrakoplova i zrakoplova koji slijeću ili polijeću sa aerodroma. Broj izvješća o dronovima koje su primijetili piloti, građani i organi javnog reda povećao se pet puta u protekloj godini u SAD-u, dok se u svijetu dogodio niz incidenata skorog sudara, uključujući Kinu, Dubai i Veliku Britaniju.

Razlog za gubitak kontrole može biti kvar sustava ili ako dron leti ispod dometa signala. Velik je rizik od gubitka kontrole radi frekvencijskih smetnji i drugih čimbenika. Ako rukovoditelj bespilotne letjelice izgubi kontrolu nad njome može uzrokovati veliku štetu sa nesagledivim posljedicama.

Čak i mali dron ako udari u motor zrakoplova može uzrokovati katastrofalnu štetu. Opasnost predstavlja i potencijalna teroristička prijetnja od bespilotnih letjelica koje ciljaju kritičnu infrastrukturu, poput (nuklearnih) elektrana ili događaja uživo s puno posjetitelja. Mogući su i scenariji u kojima hakeri preuzmu kontrolu tijekom leta i uzrokuju sudar, ili pak hakiraju radijski signal te emitiraju vrijedne zabilježene podatke iz zrakoplova s druge kontrolne stanice. Postoje brojne opasnosti za javnost i privatnost kad su bespilotne letjelice u pitanju [36].

Europska agencija za sigurnost zračnog prometa (engl. European Aviation Safety Agency - EASA) nedavno je objavila izvještaj o bespilotnim letjelicama i sigurnosti u zraku. Procijenili su kako se svake godine dogodi 2.2 incidenta na 1 milijun stanovnika. Iako to ne djeluje kao veliki broj, u izvještaju se navodi kako je "Rizik stvaran te da bi i mali broj incidenata mogao imati dramatičan utjecaj na cjelokupnu budućnost poslovanja letjelica bez posade." Broj dronova konstantno raste, a samim time i opasnost od njihove upotrebe (slika 29.).



Sl. 29. Pad bespilotne letjelica koja je nosila kameru iznad skijaške staze [37]

6.2. Povećanje sigurnosti dronova

Primarni problem širom svijeta je nedostatak dosljednih standarda ili propisa za sigurno upravljanje bespilotnim letjelicama. Na brojnim lokacijama standardi za održavanje ili obuku njihovih rukovatelja nisu dovoljno razrađeni ili ne postoje uopće. Uz propise, edukacija će i dalje biti ključna stavka za osiguravanje sigurnog rukovanja.

Obuka igra ključnu ulogu u smanjenju opasnosti od nesreće jer je upravljanje početnika jedan od glavnih razloga nesreća. Obuka treba uključivati meteorologiju, upute za hitne slučajeve, poznavanje zakona o zračnom prometu (uključujući pravila leta iznad zgrada), održavanje sustava, izračun vremena leta i korištenje slike s kamere drona.

Na brojnim lokacijama diljem svijeta nije obvezno registrirati dron, čime se praktički jamči anonimnost korisnika u slučaju incidenta. Međutim, u budućnosti će identifikacija drona i rukovatelja biti ključna za preuzimanje odgovarajuće odgovornosti. Prije ili kasnije bit će potrebno uvesti proceduru za registraciju i osiguranje, poput one za registraciju i osiguranje automobila.

Osiguranje može zaštititi i rukovatelje dronovima i javnost od zračnih sudara te od ozljeđivanja sebe i drugih, kao i štete na imovini. Ovim rizicima izloženi su proizvođači, vlasnici i rukovatelji dronovima, kao i tvrtke koje prodaju i servisiraju letjelice. Potrebna je sustavna registracija dronova te opsežna edukacija i obuka njihovih rukovoditelja kako bi se osigurala sigurnost na nebu zbog sve većeg broja prijavljenih izbjegnutih sudara. Zadaća je Europske unije (EU) u što kraćem roku razviti zakonodavni okvir koji će se odnositi isključivo na civilnu upotrebu zrakoplovnih sustava na daljinsko upravljanje (RPAS) [36].

7. PRAVNA REGULACIJA BESPILOTNIH LETJELICA

7.1. Uloga Europskog parlamenta

U listopadu 2012. Europska komisija uspostavila je Europsku upravljačku skupinu za RPAS-ove. U lipnju 2013.g. ta je Upravljačka skupina predstavila svoje preporuke Komisiji u okviru "Plana za integraciju zrakoplovnih sustava na daljinsko upravljanje u europski sustav civilnog zrakoplovstva" u kojemu je utvrdila postupni pristup i vremenski raspored za integraciju RPAS-ova u zračni prostor.

U travnju 2014. Komisija je objavila Komunikaciju o budućnosti operacija RPAS-ova za civilnu upotrebu. Čak i u ovoj ranoj fazi države članice, dotični sektor i Europska komisija priznali su potencijal tog tržišta i žele naglasiti da svi politički okviri moraju omogućiti rast radi ostvarivanja konkurentnosti na svjetskoj razini.

Danas sve države članice EU-a poduzimaju određene radnje u vezi s RPAS-ovima, u pogledu proizvodnje i upotrebe tj. sigurnosti. Međutim, ako se ne zajamči izuzeće, „letačke operacije“ su zakonite samo ako postoji nacionalno zakonodavstvo. To se temelji na pravilu ICAO-a u skladu s kojim se za sve operacije bespilotnih letjelica mora pribaviti posebno odobrenje.

Nakon objavljivana Komunikacije Komisije 2014.g., izvjestiteljica Jacqueline Foster je u Europskom parlamentu 27. siječnja 2015.g. organizirala sastanak predstavnika Komisije, EASA-e i JARUS-a (Joint Authorities for Rulemaking on Unmanned Systems) zajedničkog poduzeća SESAR (Single European Sky Atm Research), nekih nacionalnih regulatornih tijela, kao i pružatelja usluga NATS (Nats National Air Traffic Services) i EUROCONTROL (European Organization For The Safety Of Air Navigation), proizvođača BAE Systems, Airbus, Rolls Royce i ASD, te udruženja pilota BALPA. Vrlo je važno to što su sastanku prisustvovali i predstavnici neprofitne organizacije Europe Air Sports koja njeguje upotrebu RPAS-ova u rekreativne svrhe.

Jedan mjesec nakon toga, tijekom putovanja izaslanstva odbora TRAN (European Parliaments Committee on Transport and Tourism) u Washington D.C., izvjestiteljica se sastala s dužnosnicima Savezne uprave za zrakoplovstvo SAD-a (engl. Federal Aviation Administration - FAA) zaduženima za integraciju "sustava bespilotnih letjelica" (engl. Unmanned Aerial System - UAS ili RPAS).

Štoviše, u ožujku 2015.g. izvjestiteljica je održala govor na konferenciji o RPAS-ovima koju je organiziralo latvijsko predsjedništvo u Rigi. U Deklaraciji iz Rige utvrđuje se pet ključnih načela na koja se EU treba usredotočiti u budućnosti:

1. RPAS-ove treba obuhvatiti razmjernim propisima kao nove vrste zrakoplova na temelju rizika svake operacije i na pojedinačnoj osnovi
2. Potrebno je razviti propise EU-a o sigurnom pružanju usluga RPAS-ova kako bi se tom sektoru omogućilo ulaganje
3. Potrebno je razviti tehnologiju i norme radi potpune integracije u europski zračni prostor
4. Javno prihvaćanje ključno je za rast u području usluga RPAS-ova
5. Korisnik RPAS-a odgovoran je za njegovu upotrebu

Pristup utemeljen na procjeni rizika u skladu s Deklaracijom iz Rige te koncept upotrebe koji je izradila EASA su solidan temelj za jamčenje sigurne upotrebe RPAS-ova. Europski regulatorni uvjeti trebali bi se temeljiti na pojedinačnoj osnovi ili na pristupu utemeljenom na vrsti/klasi, ovisno o tome što je primjereno, te će se njima zajamčiti visoka razina sigurnosti i interoperabilnosti.

Svi propisi o RPAS-ovima u Europi izrađuju se u skladu s procjenom sigurnosnog rizika upotrebe. Sigurnost je od ključne važnosti za sve operacije RPAS-ova i pravila o njima moraju biti proporcionalna rizicima.

Na temelju analize rizika potrebno je razviti jasan, usklađen i razmjern europski i svjetski regulatorni okvir kojim se izbjegavaju nerazmjerni propisi za trgovačka društva kojima se onemogućavaju ulaganje i inovacije u industriji RPAS-ova, istodobno štiteći građane na odgovarajući način i stvarajući održiva i

inovativna radna mjesta. Pitanje zaštite podataka i privatnosti također je presudno za omogućavanje sigurne integracije RPAS-ova u civilno zrakoplovstvo.

Naglašava se potreba za jasnim pravnim okvirom utemeljenim na relevantnim kriterijima u pogledu upotrebe kamera i senzora, posebno u vezi s komercijalnim i privatnim RPAS-ovima, kojim će se zajamčiti djelotvorna zaštita prava na privatnost i zaštitu podataka, kao i očuvanje sigurnosti građana.

U buduće europske i svjetske propise o RPAS-ovima trebalo bi uvrstiti pitanja u pogledu:

- Plovidbenosti
- Certifikacijskih specifikacija
- Komercijalne i rekreativne upotrebe
- Identifikacije bespilotne letjelice i vlasnika/korisnika
- Odobrenja koja izdaju organizacije za osposobljavanje pilota
- Osposobljavanja pilota i izdavanja dozvola za njih
- Upotrebe
- Odgovornosti i osiguranja
- Zaštite podataka i privatnosti
- Određivanja geografskih granica ("geo-fencing")
- Zona zabrane letenja

Propisi o RPAS-ovima već postoje ili se izrađuju u Austriji, Republici Hrvatskoj, Češkoj Republici, Danskoj, Francuskoj, Njemačkoj, Italiji, Irskoj, Poljskoj, Španjolskoj i Velikoj Britaniji [1].

U Republici Hrvatskoj primjenjiva je regulativa za sigurnu uporabu sustava bespilotnih zrakoplova kako slijedi:

- Zakon o zračnom prometu
- Pravilnik o sustavima bespilotnih zrakoplova
- Provedbena uredba Europske komisije br. 923/2012 (SERA)
- Pravilnik o letenju zrakoplova
- Provedbena uredba Europske komisije br. 376/2014

7.2. Pravilnik o sustavima bespilotnih zrakoplova u Republici Hrvatskoj

U svibnju 2015. godine u Republici Hrvatskoj stupio na snagu "Pravilnik o sustavima bespilotnih zrakoplova" (u daljnjem tekstu Pravilnik), Narodne novine, br. 49. od 6. svibnja 2015. godine. Pravilnikom se, među ostalim, određuju opći, tehnički i operativni uvjeti za sigurnu uporabu bespilotnih zrakoplova, sustava bespilotnih zrakoplova i zrakoplovnih modela te uvjeti kojima moraju udovoljavati osobe koje sudjeluju u upravljanju tim zrakoplovima i sustavima.

Odredbe ovog Pravilnika primjenjuju se na sustave bespilotnih zrakoplova, operativne mase bespilotnih zrakoplova do i uključujući 150 kilograma, osim onih koji se koriste u zatvorenom prostoru ili za državne aktivnosti (vojne, policijske, sigurnosno-obavještajne, carinske, potrage i spašavanja, gašenja požara, obalne straže i slično) te onih koji ne mogu postići kinetičku energiju veću od 79 J [39].

Ovim Pravilnikom, bespilotni zrakoplov definira se kao zrakoplov namijenjen izvođenju letova bez pilota u zrakoplovu, koji je ili daljinski upravljani ili programirani i autonoman.

Pod pojmom letačkih operacija podrazumijeva se upotreba sustava bespilotnog zrakoplova, bez obzira prima li se naknada ili ne, kada se bespilotni zrakoplov koristi za potrebe radova iz zraka (snimanje iz zraka, oglašavanje iz zraka, nadzor iz zraka, protupožarna zaštita, letovi za potrebe televizije, filma i vijesti, letovi za potrebe posebnih događaja uključujući zrakoplovne priredbe, natjecateljske letove i slično).

Kategorija letačkih operacija određuje se razinom rizika koji njihovo izvođenje predstavlja za okolinu, sukladno Dodatku 1 ovoga Pravilnika.

S obzirom na operativnu masu, bespilotni zrakoplovi kojima se izvode letačke operacije dijele se na tri klase i to na:

1. Klasa 5 - do 5 kilograma
2. Klasa 25 - od 5 do 25 kilograma
3. Klasa 150 - od 25 do i uključujući 150 kilograma

Također, u odnosu na izgrađenost, naseljenost i prisutnost ljudi, Pravilnik jasno određuje područje letenja i to kroz četiri klase:

1. Klasa I - područje u kojem nema izdignutih građevina ili objekata i u kojem nema ljudi, osim rukovatelja i osoblja koje je nužno za letenje.
2. Klasa II - područje u kojem postoje pomoćni gospodarski objekti ili građevine koje nisu namijenjene za boravak ljudi i u kojem nema ljudi, osim rukovatelja i osoblja koje je nužno za letenje. Dozvoljen je samo povremeni prolazak, bez zadržavanja, ljudi kroz područje (biciklisti, šetači i sl.).
3. Klasa III - područje u kojem postoje građevine ili objekti primarno namijenjeni za stanovanje, poslovanje ili rekreaciju (stambene zgrade, stambene kuće, škole, uredi, sportski tereni, parkovi i slično).
4. Klasa IV - područje uskih urbanih zona (središta gradova, naselja i mjesta).

Iznimno od stavka 1. ovoga članka, letenje iznad skupine ljudi ili iznad industrijskog područja u kojem uslijed pada bespilotnog zrakoplova postoji mogućnost zapaljenja ili eksplozije, smatra se izvođenjem letačkih operacija kategorije D.

Letenje zrakoplovnim modelom dozvoljeno je u područjima letenja Klase I i II. Zrakoplovnim modelom smatra se bespilotni zrakoplov isključivo namijenjen za potrebe rekreacije i sporta.

Što se tiče sigurnosti, propisano je da rukovatelj bespilotnog zrakoplova mora osigurati da se let izvodi na način koji ne predstavlja opasnost po život, zdravlje ili imovinu ljudi zbog udara ili gubitka kontrole nad sustavom bespilotnog zrakoplova i da ne ugrožava ili ne ometa javni red i mir.

Također, let bespilotnog zrakoplova mora se odvijati danju, te se prije leta mora provjeriti ispravnost sustava i prikupiti sve potrebne informacije za planirani

let (meteorološki i ostali uvjeti u području leta kojima se osigurava sigurno izvođenje leta), mora se osigurati da sva oprema ili teret na bespilotnom zrakoplovu bude odgovarajuće pričvršćen da ne dođe do njegovog ispadanja te da bespilotni zrakoplov tijekom uzlijetanja ili slijetanja sigurno nadvisuje sve prepreke.

Isto tako, mora se osigurati da se let bespilotnog zrakoplova odvija unutar vidnog polja rukovatelja i na udaljenosti ne većoj od 500 metara od rukovatelja, a minimalna udaljenost od ljudi, životinja, objekata, vozila, plovila, drugih zrakoplova, cesta, željezničkih pruga, vodenih putova ili dalekovoda ne smije biti manja od 30 metara. Kada se radi o skupini ljudi (koncert, vjenčanje, priredba, demonstracije i sl.), minimalna udaljenost mora iznositi 150 metara.

Upravljanje ovakvim zrakoplovima mora se odvijati na udaljenosti od najmanje 3 kilometra od aerodroma i prilazne ili odlazne ravnine aerodroma, osim u slučaju kada su posebno predviđene procedure za letenje bespilotnih zrakoplova definirane napatkom za korištenje aerodroma. Treba napomenuti i da se tijekom leta iz ili s bespilotnog zrakoplova ne smiju izbacivati nikakvi predmeti.

Zavisno od kategorije letačkih operacija kategorije C i D moraju imati 8 ugrađenih motora, B mora imati 6 motora (uz mogućnost manjeg broja motora u konfiguraciji sa ugrađenim padobranom), dok za kategoriju A nema propisanog zahtjeva.

Oni koji pak žele bespilotnim zrakoplovima izvoditi i letačke operacije moraju poštovati jasno propisana pravila koja su jasno definirana u zadnjem dijelu pravilnika kako slijedi:

- A. Pravo izvođenja letačkih operacija
- B. Izvođenje letačkih operacija
- C. Obveze operatora
- D. Operativni priručnik
- E. Analiza kvarova i njihovog utjecaja
- F. Izjava operatora (dokument 1.)
- G. Odobrenja Agencije za civilno zrakoplovstvo (dokument 2.)

H. Obvezna dokumentacija pri izvođenju letačkih operacija (tablica 2.)

Tab. 2. Obvezna dokumentacija pri izvođenju letačkih operacija [40]

| Kategorija letačkih operacija | | | |
|---|----------|--|----------|
| A | B | C | D |
| Letački priručnik ili uputa za upotrebu | | | |
| Odobrenje Agencije za civilno zrakoplovstvo | | | |
| Polica osiguranja | | | |
| Izjava rukovatelja ili Certifikat o zdravstvenoj sposobnosti Klase I ili II, ili liječničko uvjerenje o zdravstvenoj sposobnosti za upravljanje vozilima koje se izdaje vozačima kojima upravljanje vozilom nije osnovno zanimanje, a koje nije starije od 5 godina | | Certifikat o zdravstvenoj sposobnosti Klase I ili II, ili liječničko uvjerenje o zdravstvenoj sposobnosti za upravljanje vozilima koje se izdaje vozačima kojima upravljanje vozilom nije osnovno zanimanje, a koje nije starije od 5 godina | |
| Izjava rukovatelja ili Pilotska dozvola ili potvrda o položenom teorijskom ispitu koji provodi Agencija | | Pilotska dozvola ili potvrda o položenom teorijskom ispitu koji provodi Agencija | |
| Izjava rukovatelja o osposobljenosti za upravljanje UAS | | | |
| | | Operativni priručnik | |

Vlasnik bespilotnog zrakoplova mora označiti bespilotne zrakoplove (tablica 3.) koji se koriste za izvođenje letačkih operacija kao i zrakoplovne modele operativne mase veće od 5 kg identifikacijskom negorivom pločicom koja sadrži slijedeće podatke:

Tab. 3. Podaci na identifikacijskoj pločici zrakoplova [40]

| Bespilotni zrakoplov Republika Hrvatska | |
|--|----|
| Identifikacijska oznaka: | |
| Operator/vlasnik: | |
| Adresa i telefon operatora/vlasnika: | |
| Operativna masa: | kg |

Operator isto tako mora ishoditi odobrenje za korištenje radio frekvencijskog spektra u skladu s posebnim propisom, kada je to primjenjivo [40].

7.2.1. Dodaci pravilnika

Sastavni dio ovog Pravilnika čine i slijedeći dodaci tiskani uz njega:

- **Dodatak 1:** Kategorije letačkih operacija

Tab. 4. Kategorije letačkih operacija [41]

| Klasa sustava Operativna masa bespilotnog zrakoplova | Klasa područja izvođenja letenja | | | |
|--|----------------------------------|-----------------------------|------------------------------|--------------------------------------|
| | I Neizgrađeno područje | II Izgrađeno područje | III Naseljeno područje | IV Gusto naseljeno područje |
| 5 OM < 5kg | A | A | B | C |
| 25 5 ≤ OM ≤ 25 kg | A | B | C | D |
| 150 25 ≤ OM ≤ 150kg | B | C | D | D |

- **Dodatak 2:** Obrazac Izjave za izvođenje letačkih operacija sustavima bespilotnih zrakoplova

Obrazac izjave za izvođenje letačkih operacija sustavima bespilotnih zrakoplova u ovome radu može se vidjeti u poglavlju dokumenti (dokument 1.) .

- **Dodatak 3 : Hazard log za UAS operacije (tablica 5.)**

Tab. 5. Hazard log za UAS operacije [41]

| Aktivnost /Operacija /Proces | | | | | | | |
|--|--|--------------------------------------|--------------------|---------------------------------|--|--------------------------------------|--------------------|
| Opasnost | | | | | | | |
| Nesigurni događaj/krajnja posljedica | Procjena rizika s postojećim mjerama sigurnosti | | | Mjere za smanjenje rizika | Procjena rizika nakon mjera za smanjenje rizika | | |
| | Vjerojatnost da se događaj desi | Ozbiljnost posljedica događaja | Procjena rizika | | Vjerojatnost da se događaj desi | Ozbiljnost posljedica događaja | Procjena rizika |
| | | | | | | | |
| | | | | | | | |
| | | | | | | | |
| | | | | | | | |
| | | | | | | | |
| | | | | | | | |
| | | | | | | | |

| Ozbiljnost posljedica događaja | Vjerojatnost da se događaj desi | | | | |
|--------------------------------------|---------------------------------|--------------|-------------|------------------|--------------|
| | Izuzetno neznatna (1) | Neznatna (2) | Rijetka (3) | Povremena (4) | Učestala (5) |
| Neznatna (E) | 1E | 2E | 3E | 4E | 5E |
| Mala (D) | 1D | 2D | 3D | 4D | 5D |
| Znatna (C) | 1C | 2C | 3C | 4C | 5C |
| Opasna (B) | 1B | 2B | 3B | 4B | 5B |
| Katastrofalna (A) | 1A | 2A | 3A | 4A | 5A |

- **Dodatak 4** : Operativni (tablica 6.) i tehnički zahtjevi za izvođenje letačkih operacija

Tab. 6. Operativni zahtjevi za izvođenje letačkih operacija [41]

| Operativni zahtjevi za izvođenje letačkih operacija | | | | |
|---|--|---------------------|--|---|
| Kategorija operacija Zahtjev | A | B | C | D |
| Dob rukovatelja | Navršenih 16 godina | Navršenih 18 godina | | |
| Psihofizička sposobnost | Izjava rukovatelja ili Certifikat o zdravstvenoj sposobnosti Klase I ili II, ili liječničko uvjerenje o zdravstvenoj sposobnosti za upravljanje vozilima koje se izdaje vozačima kojima upravljanje vozilom nije osnovno zanimanje, a koje nije starije od 5 godina | | Certifikat o zdravstvenoj sposobnosti Klase I ili II, ili liječničko uvjerenje o zdravstvenoj sposobnosti za upravljanje vozilima koje se izdaje vozačima kojima upravljanje vozilom nije osnovno zanimanje, a koje nije starije od 5 godina | |
| Poznavanje primjenjivih zrakoplovnih propisa | Izjava rukovatelja ili Pilotska dozvola ili potvrda o položenom teorijskom ispitu koji provodi Agencija | | Pilotska dozvola ili potvrda o položenom teorijskom ispitu koji provodi Agencija | |
| Osposobljenost za upravljanje sustavom | Izjava rukovatelja | | | |

Iako je sastavni dio ovog dodatka, zbog svog većeg obima tablica tehničkih zahtjeva za izvođenje letačkih operacija ovdje nije prikazana.

- **Dodatak 5** : Obrazac analize kvarova i njihovog utjecaja [41]

Dodatak sadrži analizu kvarova i njihovog utjecaja sustava bespilotnog zrakoplova za obavljanje letačkih operacija kategorije rizika C i D. Zbog većeg obima oni ovdje nisu prikazani.

7.2.2. Kako mogu izračunati energiju bespilotnog zrakoplova?

- Primjer izračuna kinetičke energije:
 - a. Operativna masa bespilotnog zrakoplova DJI Phantom 4 iznosi 1.38 kg
 - b. Brzina u horizontalnom letu za DJI Phantom 4 iznosi 20m/s

$$E_k = mv^2 / 2 = 1.38 \times 20^2 / 2 = \mathbf{276 \text{ J}}$$

- Primjer izračuna potencijalne energije:
 - a. Operativna masa bespilotnog zrakoplova DJI Phantom 4 iznosi 1.38 kg
 - b. Neka se letjelica nalazi na visini od 20m

$$E_p = mgh = 1.38 \times 9.81 \times 20 = \mathbf{270,76 \text{ J}}$$

Zaključak: s obzirom da bespilotni zrakoplov može postići energiju veću od 79J, primjenjuju se odredbe Pravilnika o sustavima bespilotnih zrakoplova [43].

8. DOKUMENTI

Dok. 1. Obrazac Izjave za izvođenje letačkih operacija sustavima bespilotnih zrakoplova [41]

Dodatak 2 - Obrazac Izjave za izvođenje letačkih operacija sustavima bespilotnih zrakoplova

| IZJAVA / DECLARATION | |
|--|--|
| u skladu s Pravilnikom o sustavima bespilotnih zrakoplova / in accordance with Ordinance for Unmanned Aerial Systems (UAS) | |
| Operator/ Operator | |
| Ime / Name: | |
| Mjesto i adresa u kojem operator ima sjedište ili se poslovno nastanio i mjesto i adresa s kojeg se upravlja operacijama / Place and address in which the operator is established or residing and place and address from which the operations are directed: | |
| Ime i kontakt informacije odgovornog rukovoditelja / Name and contact details of the accountable manager: | |
| Letačke operacije/ Flight operations | |
| Datum početka operacija/datum primjene promjene / Starting date of operation/applicability date of the change: | |
| Kategorija letačkih operacija / Flight operations category: | |
| <input type="checkbox"/> A <input type="checkbox"/> B <input type="checkbox"/> C <input type="checkbox"/> D | |
| Tip(ovi) sustava bespilotnih zrakoplova, identifikacijske oznake (ako je primjenjivo) i glavna baza/ Type(s) of Unmanned Aerial Systems (UAS), identification(s) and main base. | |
| Izjave / Statements | |
| <input type="checkbox"/> Svi letovi će biti izvođeni u skladu s odredbama Pravilnika o sustavima bespilotnih zrakoplova i ostalih primjenjivih propisa / All flights will be conducted in accordance with the requirements of Ordinance on Unmanned Aerial Systems and other applicable requirements Napomena / Note: Samo za letačke operacije kategorije A i B / For Flight operations Category A and B only | |
| <input type="checkbox"/> Operativni priručnik je u skladu s primjenjivim zahtjevima propisanim u Pravilniku o sustavima bespilotnih zrakoplova/ Operations Manual is in compliance with applicable requirements from Ordinance on Unmanned Aerial Systems Napomena/Note: Samo za letačke operacije kategorije C i D/ For Flight Operations Category C and D only | |
| <input type="checkbox"/> Svi letovi će biti izvođeni u skladu s procedurama i uputama propisanim u operativnom priručniku/ All flights will be carried out in accordance with the procedures and instructions specified in the operations manual. Napomena/Note: Samo za letačke operacije kategorije C i D/ For Flight Operations Category C and D only | |
| <input type="checkbox"/> Sustav bespilotnog zrakoplova kojim se izvode letačke operacije ispunjava tehničke uvjete propisane Dodatkom 5 Pravilniku o sustavima bespilotnih zrakoplova / UAS used in flight operations comply with technical requirements specified in Annex 6 of Ordinance on Unmanned Aerial Systems | |
| <input type="checkbox"/> Sustavom bespilotnog zrakoplova upravljati će osoba koja ispunjava uvjete propisane Pravilnikom o sustavima bespilotnih zrakoplova / UAS will be operated by the person qualified in accordance Ordinance on Unmanned Aerial Systems | |
| <input type="checkbox"/> Operator će izvijestiti Hrvatsku agenciju za civilno zrakoplovstvo o svakoj promjeni koja utječe na informacije iz ove Izjave/ Operator will inform CCAA about any change that affects the information disclosed in this Declaration. | |
| <input type="checkbox"/> Operator jamči da su informacije iz ove Izjave točne/ The operator confirms that the information disclosed in this declaration is correct. | |
| Datum, ime i potpis odgovornog rukovoditelja/ Date, name and signature of the accountable manager | |

Dok. 2. Obrazac zahtjeva za izvođenje odobrenja za izvođenje letačkih operacija sustavima bespilotnih zrakoplova [42]

| Zahtjev za odobrenje izvođenja letačkih operacija sustavima bespilotnih zrakoplova/ <i>Application for approval of Unmanned Aerial Systems Operations</i> | |
|---|--|
| <input type="checkbox"/> kategorije D/ <i>Category D</i> <input type="checkbox"/> na udaljenostima različitim od propisanih/ <i>with other than specified separation minima</i> <input type="checkbox"/> izvan vidnog polja rukovatelja/ <i>beyond direct visual line of sight</i> <input type="checkbox"/> za izbacivanje predmeta u letu/ <i>for the purpose of in-flight items dropping</i> | |
| <input type="checkbox"/> Inicijalno izdavanje/ <i>Initial issue</i> <input type="checkbox"/> Obnova/ <i>Renewal</i> <input type="checkbox"/> Izmjena/ <i>Variation</i> (označiti izmijenjeno područje s desne strane/ <i>specify on the right</i>) | <input type="checkbox"/> Podaci o operatoru/ <i>Operator's data</i> (navesti u odjeljku 1. obrasca/ <i>specify in Section 1 of the form</i>) <input type="checkbox"/> Opis namjeravanih letačkih operacija, uključujući broj i tipove sustava bespilotnih zrakoplova koje će koristiti/ <i>Description of intended operations, including number and types of UAS used</i> (navesti promjene u odjeljku 2. obrasca/ <i>specify changes in Section 2. of the form</i>) <input type="checkbox"/> Dokumentacija procjene rizika namjeravanih letačkih operacija/ <i>Safety risk assessment documentation of intended operations</i> (priložiti izmijenjenu dokumentaciju obrascu/ <i>attach modified documentation to the form</i>) <input type="checkbox"/> Operativni priručnik/ <i>Operations Manual</i> (priložiti izmjene operativnog priručnika obrascu/ <i>attach operations manual modifications to the form</i>) |
| Ovaj obrazac se koristi za inicijalno izdavanje, izmjenu i obnovu odobrenja za izvođenje letačkih operacija sustavima bespilotnih zrakoplova/ <i>This form is used to apply for initial issue, variation and renewal of approval of operations with Unmanned Aerial Systems</i> | |
| Popunjenom obrascu treba priložiti svu potrebnu dokumentaciju navedenu u odjeljku 3. i poslati na/ <i>Documentation specified in Section 3. of the form shall be attached to the filled form and sent to:</i> | |
| Hrvatska Agencija za civilno zrakoplovstvo, Odjel letačkih operacija 10000 ZAGREB, Ulica grada Vukovara 284 | |
| 1. Organizacija/ Organisation | |
| Ime/ <i>Name</i> | |
| Adresa/ <i>Address</i> | |
| Broj telefona/ <i>Telephone number</i> | |
| Adresa elektroničke pošte/ <i>Email address</i> | |
| OIB | |

2. Operacije/ Operations

Opis namjeravanih letačkih operacija, uključujući broj i tipove sustava bespilotnih zrakoplova koje će koristiti/ Description of intended operations, including number and types of UAS used

3. Prilozi/ Attachments

Dokumentacija procjene rizika namjeravanih letačkih operacija/ Safety risk assesment documentation of intended operations

Operativni priručnik/ Operations Manual

Fotografije sustava bespilotnih zrakoplova koji će se koristiti u izvodenju letačkih operacija u okviru traženog odobrenja/ Photos of UAS intended for use in the scope of approval for specialised operations

4. Izjava/ Statement

Izjavljujem da je sva dostavljena dokumentacija provjerena i da je u skladu s primjenjivim propisima/ I declare that submitted documentation has been verified and found in accordance with applicable regulations

| Mjesto/ Place | Datum/ Date | Ime, prezime i potpis odgovorne osobe/ Responsible person's name, family name and signature |
|---------------|-------------|---|
| | | |

9. ZAKLJUČAK

Bilo da se koriste u komercijalne svrhe (za industrijske inspekcije, snimanje iz zraka, granične patrole, potragu i spašavanje, hitne isporuke, nadzor nad usjevima itd.) ili rekreacijski, dronovi privlače milijune korisnika te bi mogli postati industrija vrijedna više milijardi dolara. Vrlo je značajna njihova primjena u opasnim situacijama gdje bespilotne letjelice mogu izravno zamijeniti djelovanje čovjeka.

Međutim, veći broj dronova u zračnom prostoru također izaziva brojne nove sigurnosne probleme, od opasnosti od sudara do cyber napada i terorizma. Kako bi se osiguralo sigurno upravljanje bespilotnim letjelicama potrebno je utvrditi jasne pravne okvire, potrebni su njihova sustavna registracija te opsežna edukacija i obuka njihovih rukovoditelja [25].

Danas sve države članice EU-a poduzimaju određene radnje u vezi s bespilotnim letjelicama, u pogledu proizvodnje i upotrebe. Međutim, ako se ne zajamči izuzeće, operacije su zakonite samo ako postoji nacionalno zakonodavstvo [1].

Republika Hrvatska je ušla u grupu još uvijek malog broja zemalja koje su uvele propise za uporabu bespilotnih zrakoplova, jedan od najznačajnijih tržišnih trendova u godinama koje dolaze [32].

10. LITERATURA

- [1] <http://www.europarl.europa.eu/sides/getDoc.do?pubRef=-//EP//TEXT+REPORT+A8-2015-0261+0+DOC+XML+V0//HR> (pristupljeno X/2016)
- [2] **Pavlik, D., Popčević, I., Rumora, A.:** "Bespilotne letjelice podržane INS i GNSS senzorima", Ekscentar, **17** (2014), 65-70.
- [3] <http://bolje.hr/rijec/drone-dron-gt-bespilotna-letjelica/52/> pristupljeno X/2016
- [4] **Govorčin, M., Kovačić, F., Žžić, I.:** "Bespilotne letjelice SenseFly Swinglet CAM" List studenata Geodetskog fakulteta Sveučilišta u Zagrebu, Ekscentar, **15** (2012.), 62-68.
- [5] https://upload.wikimedia.org/wikipedia/commons/9/9f/KD2R-3_Quail_target_drone_on_USS_Essex_%28CVA-9%29_c1954.jpg (pristupljeno XI/2016)
- [6] http://www.fzt.haw-hamburg.de/pers/Scholz/dglr/hh/text_2014_06_05_Multicopters.pdf (pristupljeno X/2016)
- [7] <http://www.svijetosiguranja.eu/hr/novosti/sve-veca-rasprostranjenost-dronova-donosi-korist-ali-i-nove-rizike,19453.html> (pristupljeno X/2016)
- [8] <https://www.pwc.hr/hr/transparentnost/cee-transparency-report-2015-pwc-hrvatska.pdf> (pristupljeno XI/2016)
- [9] <http://www.ictbusiness.info/kolumne/u-buducnosti-ce-svaki-dom-imati-svoj-dron-a-vjerojatno-i-aerodrom> (pristupljeno XI/2016)
- [10] http://futureaerial.com/wp-content/uploads/2015/05/mapping_header201.jpg (pristupljeno XI/2016)
- [11] <http://agroinfotel.net/dronovi-resavaju-sve-vase-probleme/> (pristupljeno XI/2016)
- [12] <http://dronelife.com/wp-content/uploads/2015/09/unnamed.jpg> (pristupljeno XI/2016)
- [13] <http://geo-tron.hr/bespilotne-letjelice-2/> (pristupljeno X/2016)
- [14] https://www.nasa.gov/vision/earth/everydaylife/Safer_Firefighting.html (pristupljeno XI/2016)
- [15] <http://www.aerialxequipment.com/wp-content/uploads/2015/06/nitroflex1.png> (pristupljeno XI/2016)

[16] <http://www.tech-associates.com/product-info/DroneRad.pdf> (pristupljeno XI/2016)

[17] <http://www.aerialtronics.com/wp-content/uploads/2015/04/Search-Rescue-03.jpg> (pristupljeno XI/2016)

[18] <http://balkans.aljazeera.net/vijesti/ruanda-ce-dronovima-dostavljati-lijekove> (pristupljeno XI/2016)

[19] <http://www.24sata.hr/tech/buducnost-je-tu-dhl-u-petak-pocinje-s-dostavom-dronovima-385828> (pristupljeno XI/2016)

[20] <http://www.poslovnih.hr/media/cache/4f/de/4fde954721399ff422d4001336cc7cb5.jpg> (pristupljeno XI/2016)

[21] **prof. dr. sc. Sanja Steiner, mr. sc. Andrija Vidović, Ivona Bajor dipl. ing., Omer Pita dipl. ing., Igor Štimac, dipl. ing.:** "Zrakoplovna prijevozna sredstva 1", Udžbenik Sveučilišta u Zagrebu, Fakultet prometnih znanosti, Zagreb, (2008.), ISBN 978-953-243-035-6.

[22] https://bib.irb.hr/datoteka/787042.Rad-mgasparovic_dgajskiA.pdf (pristupljeno X/2016)

[23] **Gašparović, M. i Gajski, D.:** "Analiza utjecaja stabilizatora na određivanje elemenata vanjske orijentacije kamere na bespilotnoj letjelici", Geodetski list, **2** (2016), 161.

[24] **Ana Karabatić:** "Inercijalni sustavi", Ekscentar, **53** (2005.), 7, 84-86.

[25] http://www.lejla-bm.com.ba/SSE/SSE_10_Estimacija_stanja_Kalman.pdf (pristupljeno XI/2016)

[26] **Jeffrey D. Barton:** "Fundamentals of Small Unmanned Aircraft Flight", Johns Hopkins APL Tehnical Digest, volume 31, number 2 (2012.), 132-149.

[27] <http://www.insidegnss.com/auto/janfeb08-wp.pdf> (pristupljeno X/2016)

[28] <http://www.robotshop.com/media/files/images2/550mm-rtf-quadcopter-uav-1-large.jpg> (pristupljeno XI/2016)

[29] **Gulin, J., Batina, A., Čota, D.** (2015): Izazov integracije senzorskih sustava na kopter Stručnil članci Ekscentar, br. 18, pp. 73-77

[30] <http://drones.newamerica.org/primer/DronesAndAerialObservation.pdf> (pristupljeno XI/2016)

[31] <http://www.dronetrest.com/t/beginners-guide-to-drone-autopilots-flight-controllers-and-how-they-work/1380> (pristupljeno XI/2016)

- [32] https://www.aliexpress.com/store/product/New-AfroFlight-NAZE-32-REV5-10DOF-Full-Version-FunFly-Flight-Controller/1051721_32346800859.html (pristupljeno XI/2016)
- [33] https://dl.djicdn.com/downloads/phantom_4/en/Phantom_4_User_Manual_en_v1.0.pdf (pristupljeno XI/2016)
- [34] <http://shotkit.com/wp-content/uploads/2016/04/1-GoldHatPhotography2-4.jpg> (pristupljeno XI/2016)
- [35] http://www.popsci.com/sites/popsci.com/files/styles/large_1x_/public/smartchute.png?itok=zpvSpqNy (pristupljeno XI/2016)
- [36] <http://www.svijetosiguranja.eu/hr/novosti/sve-veca-rasprostranjenost-dronova-donosi-korist-ali-i-nove-rizike,19453.html> (pristupljeno XI/2016)
- [37] <http://cdn.newsapi.com.au/image/v1/576fd5cc3ceb2e6ec8db5107a7fee68d> (pristupljeno XI/2016)
- [38] <http://www.vecernji.ba/zabijaju-dronove-u-avione-kako-bi-provjerili-njihovu-sigurnost-1123222> (pristupljeno XI/2016)
- [39] <http://www.iusinfo.hr/DailyContent/Topical.aspx?id=23011> (pristupljeno XI/2016)
- [40] http://narodne-novine.nn.hr/clanci/sluzbeni/2015_05_49_974.html (pristupljeno XI/2016)
- [41] <http://narodne-novine.nn.hr/clanci/sluzbeni/dodatni/435818.pdf> (pristupljeno XI/2016)
- [42] http://www.ccaa.hr/download/documents/read/prihvatljivi-nacini-udovoljavanja-odredbama-pravilnika-o-sustavima-bespilotnih-zrakoplova_1686 (pristupljeno XI/2016)
- [43] http://www.ccaa.hr/hrvatski/faq-uas_377/ pristupljeno XI/2016
- [44] <http://www.telegram.hr/biznis-tech/dronovi-su-nedavno-postali-zakoniti-u-hrvatskoj-pa-tvrtke-mogu-uletjeti-na-trziste-koje-ce-vrijediti-140-mlrd/> (pristupljeno XI/2016)

11. PRILOZI

11.1. Popis simbola

AGCS - Allianz Global Corporate & Specialty

DOF - Degrees of freedom

EASA - European Aviation Safety Agency

EU - Europska unija

EUROCONTROL - European Organization For The Safety Of Air Navigation

EUROUVS - European Association of Unmanned Vehicles Systems

FAA - Federal Aviation Administration

GNSS - Global Navigation Satellite System

GPS - Global Positioning System

GVSS - Vision based Sensor Suite

ICAO - International Civil Aviation Organization

IMU - Inertial Measurement Unit

JARUS - Joint Authorities for Rulemaking on Unmanned Systems

kV - Kilovolt

NASA - National Aeronautics and Space Administration

NATS - National Air Traffic Services

PwC - Price waterhouse Coopers

RPAS - Remotely Piloted Aircraft System

SAD - Sjedinjene Američke Države

SESAR - Single European Sky Atm Research

TRAN (European Parlements Commitee on Transport and Tourism

UAS - Unmanned Aerial System

UAV - unmanned aerial vehicle

VTOL - Vertical Take Off and Landing

WIFI - Wireless Fidelity

| | Stranica |
|--|----------|
| 11.2. Popis slika | |
| SI.1 Bepilotna letjelica KD2R-3 Američke ratne mornarice kontrolirana radio signalom 1954. godine..... | 4 |
| SI.2 Uporaba bepilotnih letjelica u mnogim civilnim poručjima | 5 |
| SI.3 Predviđena globalna vrijednost rješenja baziranim na bepilotnim letjelicama u ključnim gospodarskim sektorima..... | 7 |
| SI.4 Precizno snimanje u geodeziji | 8 |
| SI.5 Korištenje bepilotnih letjelica u poljoprivredi | 9 |
| SI.6 Kontrola dalekovoda bepilotnom letjelicom..... | 10 |
| SI.7 Budućnost bepilotnih letjelica u borbi protiv požara..... | 11 |
| SI.8 Drone-RAD detektor..... | 11 |
| SI.9 Izviđanje dronom prilikom potrage i spašavanja | 12 |
| SI.10 DHL-ov dron za hitne pošiljke..... | 13 |
| SI.11 Podjela letjelica na daljinsko upravljanje | 16 |

| | |
|--|----|
| SI.12 Prošireni Kalmanov filter za estimacija stanja GPS/INS | 19 |
| SI.13 Model multikoptera sa četiri motora tzv. kvadkopter..... | 20 |
| SI.14 Prikaz tipične letjelice i pripadajućeg radio upravljača..... | 22 |
| SI.15 Prikaz smjera vrtnje propelera kod tipičnog modela..... | 23 |
| SI.16 Energetski modul letjelice..... | 24 |
| SI.17 Slikoviti prikaz tzv. "fail safe" funkcije..... | 25 |
| SI.18 Ploča za kontrolu leta NAZE 32 REV5 10DOF..... | 25 |
| SI.19 Žiroskop..... | 26 |
| SI.20 Magnetometar | 27 |
| SI.21 Barometarski visinomjer na ploči za kontrolu leta..... | 27 |
| SI.22 GPS prijamniku je potreban signal od najmanje 4 satelita..... | 28 |
| SI.23 Radijski upravljač..... | 29 |
| SI.24 Uređaj tablet kao platforma zemaljske stanice..... | 30 |
| SI.25 Kamera i stabilizator kamere..... | 31 |
| SI.26 Senzor za izbjegavanje prepreka..... | 32 |
| SI.27 Sigurnosni padobran..... | 32 |
| SI.28 DJI Phantom 4..... | 33 |
| SI.29 Pad bespilotne letjelica koja je nosila kameru iznad skijaške staze..... | 35 |

| | |
|--|----------|
| 11.3. Popis tablica | Stranica |
| Tab.1 EUROUVS klasifikacija bespilotnih letjelica..... | 15 |
| Tab.2 Obvezna dokumentacija pri izvođenju letačkih operacija | 41 |

| | |
|--|----|
| Tab.3 Podaci na identifikacijskoj pločici zrakoplova..... | 42 |
| Tab.4 Kategorije letačkih operacija | 43 |
| Tab.5 Hazard log za UAS operacije | 44 |
| Tab.6 Operativni zahtjevi za izvođenje letačkih operacija..... | 45 |

| | |
|--|----------|
| 11.4. Popis dokumenata | Stranica |
| Dok.1 Obrazac Izjave za izvođenje letačkih operacija sustavima bespilotnih zrakoplova..... | 47 |
| Dok.2 Obrazac zahtjeva za izvođenje odobrenja za izvođenje letačkih operacija sustavima bespilotnih zrakoplova..... | 49 |