

# Klimatizacijski sustav koncertne dvorane Vatroslav Lisinski

---

**Punčec, Matija**

**Undergraduate thesis / Završni rad**

**2017**

*Degree Grantor / Ustanova koja je dodijelila akademski / stručni stupanj:* **Karlovac University of Applied Sciences / Veleučilište u Karlovcu**

*Permanent link / Trajna poveznica:* <https://um.nsk.hr/um:nbn:hr:128:028136>

*Rights / Prava:* [In copyright](#)/[Zaštićeno autorskim pravom.](#)

*Download date / Datum preuzimanja:* **2024-11-08**



**VELEUČILIŠTE U KARLOVCU**  
Karlovac University of Applied Sciences

*Repository / Repozitorij:*

[Repository of Karlovac University of Applied Sciences - Institutional Repository](#)



zir.nsk.hr



DIGITALNI AKADEMSKI ARHIVI I REPOZITORIJI

Veleučilište u Karlovcu  
Preddiplomski stručni studij Proizvodnog strojarstva

## **ZAVRŠNI RAD**

Klimatizacijski sustav koncertne dvorane  
Vatroslav Lisinski

Karlovac, veljača 2017.

Veleučilište u Karlovcu  
Preddiplomski stručni studij Proizvodnog strojarstva

# ZAVRŠNI RAD

Vatroslav Lisinski concert hall air conditioning  
system

Mentor:

Dr. sc. Tihomir Mihalić

Student:

Matija Punčec

Karlovac, veljača 2017.



**VELEUČILIŠTE U KARLOVCU**  
KARLOVAC UNIVERSITY OF APPLIED SCIENCES

Trg J.J.Strossmayera 9

HR-47000, Karlovac, Croatia  
Tel. +385 - (0)47 - 843 - 510  
Fax. +385 - (0)47 - 843 - 579



## VELEUČILIŠTE U KARLOVCU

Stručni studij: Strojarsva

Usmjerenje: Proizvodno strojarstvo

Karlovac, 23.06.2016.

### ZADATAK ZAVRŠNOG RADA

Student: Matija Punčec

Matični broj: 0110612073

Naslov: Klimatizacijski sustav koncertne dvorane Vatroslav Lisinski

Opis zadatka:

Fokus zadatka je opis sustava klimatizacije i ventilacije koncertne dvorane. Riješenje sustava koje omogućuje sigurnu i efikasnu pripremu atmosfere u dvorani.

Student treba u radu objasniti:

- Vrste sustava i postrojenja za ventilaciju i klimatizaciju.
- Određivanje količine potrebnog zraka
- Postupke dobave zraka
- Grijanje dvorane
- Klimatizacija koncertne dvorane
- Održavanje klimatizacijskog sustava

Koristiti odgovarajuću dostupnu literaturu, priručnike i podatke.

Zadatak zadan:

23.06.2016.

Rok predaje rada:

Predviđeni datum obrane:

01.03.2017

Mentor:

dr.sc. Tihomir Mihalić

Predsjednik Ispitnog  
povjerenstva:

Dr.sc. Tanja Tomić

## IZJAVA

Izjavljujem da sam završni rad izradio samostalno, koristeći se vlastitim znanjem, literaturom i provedenim eksperimentima.

U radu mi je pomagao savjetima i uputama voditelj završnog rada (prof. dr. sc. Tihomir Mihalić) te mu iskreno zahvaljujem.

Isto tako zahvaljujem i asistentima dipl. Ing. Rikardo Kanjera i Radomir Blagojević

Koncertna dvorana Vatroslav Lisinski omogućila mi je eksperimentalni dio rada, te zahvaljujem ravnatelju, zamjeniku ravnatelja, voditelju osiguranja i suradnicima.

Suglasan sam da se moj završni rad objavi u javnoj internetskoj bazi Nacionalne i sveučilišne knjižnice u Zagrebu i u repozitoriju završnih radova Veleučilišta u Karlovcu.

## SADRŽAJ:

Popis slika .....	1
Popis tablica .....	2
Popis oznaka .....	3
Sažetak.....	4
Summary .....	5
<b>1. UVOD .....</b>	<b>6</b>
<b>2. OPĆENITO O SUSTAVIMA ZA VENTILACIJU I KLIMATIZACIJU .....</b>	<b>7</b>
<b>3. PODJELA SUSTAVA I POSTROJENJA ZA VENTILACIJU I KLIMATIZACIJU .....</b>	<b>8</b>
3.1. Definicije i pojmovi .....	8
3.2. Definicije u smislu tehničkih propisa .....	9
<b>4. VRSTE SUSTAVA I POSTROJENJA ZA VENTILACIJU I KLIMATIZACIJU OBZIROM NA PROTOK ZRAKA I PRIMJENU .....</b>	<b>10</b>
4.1. Vrste ventilatora i njihovo djelovanje .....	13
<b>5. ODREĐIVANJE KOLIČINE ZRAKA ZA VENTILACIJU PROSTORIJA .....</b>	<b>15</b>
5.1. Određivanje količine zraka prema broju izmjena na sat (n).....	15
5.2. Određivanje količine zraka prema tzv. „obroku“ po osobi .....	16
<b>6. POSTUPCI DOBAVE ZRAKA I IZVEDBA UREĐAJA .....</b>	<b>17</b>
6.1. Pročišćavanje zraka filtriranjem .....	17
6.1.1. Klasifikacija filtera.....	17
6.1.2. Tehničko održavanje filtera .....	18
6.2. Ovlaživanje zraka .....	18
6.2.1. Ovlaživanje zraka raspršenom vodom u središnjim komorama za ovlaživanje ugrađene u ventilacijske i klimatizacijske komore .....	18
6.3. Grijanje zraka.....	19
6.4. Zaštita od smrzavanja.....	19
6.5. Hlađenje zraka .....	19
6.5.1. Princip rada kompresorskog rashladnog stroja.....	20
6.6. Mollierov dijagram .....	24
6.7. Zagrijavanje vanjskog zraka .....	26
6.8. Mješanje zraka.....	26
6.9. Ovlaživanje zraka .....	27

<b>7. GRIJANJE KONCERTNE DVORANE VATROSLAV LISINSKI .....</b>	<b>29</b>
7.1. Krug centralnog grijanja .....	29
7.2. Krug pripreme potrošne tople vode.....	30
7.3. Vanjska izolacija zgrade.....	30
<b>8. KLIMA KOMORA VELIKE KONCERTNE DVORANE, KOMORE FOYERA, TE KOMORE MALE KONCRTNE DVORANE.....</b>	<b>31</b>
8.1. Klima komore velike koncertne dvorane .....	31
8.2. Klima komora foyera .....	31
8.3. Klima komora male koncertne dvorane.....	32
<b>9. KLIMATIZACIJA KONCERTNE DVORANE VATROSLAV LISINSKI.....</b>	<b>33</b>
9.1. Velika koncertna dvorana.....	33
9.1.1. Priprema zraka.....	33
9.1.2. Predgrijač zraka .....	33
9.1.3. Hlađenje zraka .....	33
9.1.4. Ovlaživanje zraka.....	33
9.1.5. Odvlaživanje zraka.....	34
9.1.6. Dogrijavanje zraka .....	34
9.2. Mala koncertna dvorana .....	35
9.2.1. Regulacija svježeg zraka .....	35
9.2.2. Regulacija predgrijanja .....	35
9.2.3. Regulacija temperature u dvorani.....	35
9.2.4. Regulacija vlage .....	36
9.3. Foyeri i hodnici .....	36
9.3.1. Predgrijač zraka .....	36
9.3.2. Ovlaživanje zraka.....	36
9.3.3. Regulacija dogrijavanja.....	37
<b>10. ODRŽAVANJE KLIMATIZACIJSKOG SUSTAVA.....</b>	<b>38</b>
<b>11. PREGLED STROJARSKIH INSTALACIJA .....</b>	<b>39</b>
11.1. Centralni predgrijač.....	39
11.2. Rashladni sustav .....	39
11.3. Klima komore .....	39
11.4. Usis svježeg zraka .....	40
11.5. Uisni kanal.....	40
11.6. Ventilatori.....	41

<b>12. LITERATURA .....</b>	<b>43</b>
-----------------------------	-----------



## Popis slika

Slika 1.	Sustavi za odsisnu i tlačnu ventilaciju .....	11
Slika 2.	Sustav s optočnim zrakom i za ventilaciju s mješanim zrakom .....	12
Slika 3.	Tlačni odsisni sustav za ventilaciju i tlačno odsisni sustav .....	13
Slika 4.	Aksijalni ventilator .....	13
Slika 5.	Radijalni ventilator .....	14
Slika 6.	Shema funkcije klipnog kompresorskog rashladnog stroja.....	22
Slika 7.	T,s dijagram .....	23
Slika 8.	Mollierov dijagram .....	25
Slika 9.	Zagrijavanje zraka, i-x dijagram .....	26
Slika 10.	Dijagram i-x, miješanja zraka .....	27
Slika 11.	Dijagram i-x, ovlaživanje zraka .....	28
Slika 12.	Prikaz rashladnog sustava .....	39
Slika 13.	Prikaz fontana.....	40
Slika 14.	Prikaz usisnog kanala.....	41
Slika 15.	Prikaz ventilatora.....	42

## Popis tablica

Tablica 1. Empirijske vrijednosti broja izmjena $n/h$ .....	15
---	----

## Popis oznaka

Naziv	Znak	Veličina
Volumen	V	m <sup>3</sup>
Temperatura	T	°C
Tlak	p	Pa
Toplina	Q	J
Rad	W	J
Entalpija	h	kcal/kg
Visina	H	m

## **Sažetak**

U ovom radu opisan je sustav klimatizacije koncertne dvorane Vatroslav Lisinski u Zagrebu. Detaljno su opisani sustavi i postrojenja za ventilaciju i klimatizaciju, odnosno određivanje količine potrebnoga zraka, dobava zraka te grijanje dvorane. Osim klimatizacije koncertne dvorane opisano je i održavanje cijelog sustava.

Ključne riječi: klimatizacija, ventilacija, zrak.

## **Summary**

This work describes air conditioning system of concert hall Vatroslav Lisinski in Zagreb. Detailed description of systems and equipment for ventilation and air conditioning, determining required amount of air, air supply and hall heating. Apart from air conditioning concert hall this work describes entire system maintenance.

Key words: air conditioning, ventilation, air.

## 1. UVOD

Koncertna dvorana Vatroslava Lisinskoga je kulturna institucija smještena u Zagrebu. Izgrađena je početkom 70-tih godina. Nazvana je po Vatroslavu Lisinskom, hrvatskom skladatelju iz 19 stoljeća. Koncertna dvorana Vatroslava Lisinskoga već je više od 40 godina sinonim za vrhunski glazbeni proizvod. Godišnje dovranu posjeti više od 760 000 posjetitelja.

Osnovna zamisao projekatana prilikom projektiranja same zgrade koncertne dvorane bila je stvoriti akustičnost dvorane između kojih su smješteni prostori muzičara, a naokolo velike dvorane razviti foyer iz kojeg se pruža pogled na novi i stari Zagreb, te tako stvoriti ugodan ambijent za posjetitelja.

Zgrada sadrži dva koncertna prostora – veliku i malu dvoranu. Velika dvorana ima 1851. fiksno sjedište, a mala dvorana ima 313 fiksnih sjedišta. Osim samih dvorana i njima pratećih prostora (projekcione kabine, prostor prevoditelja) objekt sadrži garderobe za izvođače , apartman za dirigenta, i sobe za soliste, sobu za zbor i prostorije za smještaj simfonijskog orkestra, prateće ugostiteljske i druge javne sadržaje (sanitarije, prodaja karata).Veliku dvoranu okružuje foyer,koji posjtiteljima pruža prekrasne poglede na gotovo cijeli grad, [1]

## 2. OPČENITO O SUSTAVIMA ZA VENTILACIJU I KLIMATIZACIJU

Sustavi grijanja bilo koje vrste osim potrebne razine temperature, što se isključivo odnosi na zimsko razdoblje, ne osiguravaju niti jedan od ostalih uvjeta udobnosti za boravak u zatvorenim prostorima u vezi sa kakvoćom zraka: čistoću zraka, relativnu vlažnost, prisutnost nadražujućih ili otrovnih plinova i neugodnih mirisa bilo da se stvaraju u samim prostorijama bilo da su uneseni vanjskim nečistim zrakom.

Slični problemi u vezi s udobnošću boravka u zatvorenim prostorijama javljaju se i u ljetnom razdoblju, s tom razlikom što sada ne postoje problemi s niskim već s visokim temperaturama koje nastaju prodorom toplog vanjskog zraka i sunčanog zračenja i topline koja se razvija u prostorijama od ljudi, zatim od rasvjete te toplinskih i električnih strojeva i uređaja pri različitim proizvodnim procesima. Osim toga u ljetnom razdoblju pojačana je prisutnost veće količine vlage u zraku zbog pojačanog isparavanja, znojenja i sl., te stim u vezi i pojava neugodnih mirisa i drugih lako hlapljivih tvari.

Problemi u vezi s čistoćom zraka u zimskom i ljetnom razdoblju rješavaju se djelomično ili potpuno sustavima za ventilaciju i klimatizaciju prostora i odgovarajućim postupcima dorade kakvoće dovedenog vanjskog i unutarnjeg zraka.

Pod doradom kakvoće zraka razumjevaju se četiri dinamička postupka: grijanje, hlađenje, dovlaživanje i odvlaživanje ili sušenje zraka.

Dodatni postupci dorade zraka su:

- filtriranje radi odstranjivanja grubih nečistoća, mirisa, mikroba, i dr.,
- kondicioniranje pripremljenog zraka npr. ozoniranje, dodavanje ugodnih mirisa, dezinfekcija i dr., [5]

### 3. PODJELA SUSTAVA I POSTROJENJA ZA VENTILACIJU I KLIMATIZACIJU

Prema DIN 1946 dio 1 (10.88) sustava i postrojenja za ventilaciju dijele se prema djelovanju i postupcima dorade kakvoće zraka na:

- a) Sustave za prirodnu ventilaciju – u kojima se izmajena zraka provodi prirodnim dovodom vanjskog i odvodom unutarnjeg zraka razlikom tlakova izvan i unutar prostorije kao posljedica utjecaja vjetra i/ili razlika gustoća unutarnjeg i vanjskog zraka zbog različitih temperatura i vlažnosti. Kakvoća zraka najčešće se ne doraduje.
- b) Tehnička postrojenja za ventilaciju i klimatizaciju - su postrojenja s mehaničkim protokom zraka ( odvod, dovod , optok ) pomoću ventilatora, a mogu biti izvedena kao postrojenja s funkcijom i bez funkcije ventilacije te s doradom i bez dorade kakvoće zraka.

#### 3.1. Definicije i pojmovi

Ventilacija – postupak izmjene zraka u zatvorenim prostorima dovodom vanjskog i odvodom unutarnjeg zraka.

S obzirom na vrstu dorade kakvoće zraka, ventilacijski sustavi mogu biti izvedeni kao:

- ventilacijski sustav bez primjene postupka za doradu zraka, i
- ventilacijski sustavi s primjenom samo jednog od navedena četiri termodinamička postupka dorade.

Klimatizacija – postupak stvaranja i stvarnog održavanja određene klime u zatvorenim prostorima.

Prema broju primjenjenih termodinamičkih postupaka dorade kakveće zraka razlikujemo:

- *djelomičnu klimatizaciju*, kada su primjenjena samo dva ili tri postupka dorade, i
- *klimatizaciju*, kada su primjenjena sva četiri postupka dorade.

Dovodni zrak – zrak koji se odvodi u prostorije (neodređen ili dorađen).

Odvodni zrak – zrak koji se odvodi iz prostorije.

Vanjski zrak – zrak izvan prostorija u slobodnoj atmosferi.

Optočni zrak – dio odvodnog zraka kojeg ponovno vraćamo u prosotrije.

Mješani zrak – mješavina vanjskog i optočnog zraka.



Otpadni zrak – odvodi i u slobodnu atmosferu ispuhani zrak.

Otsisna ventilacija – ventilacija koja zrak iz prostorija samo odvodi (odsisava), a provodi se prirodnom ventilacijom ili ugradnjom odsisnog ventilatora.

Tlačna ventilacija – ventilacija kada se zrak u prostorije samo dovodi, a provodi se ugradnjom tlačnog ventilatora.

Tlačno – odsisna ventilacija – ventilacija kada se zrak ventilatorima istovremeno dovodi i odvodi,[4]

### **3.2. Definicije u smislu tehničkih propisa**

Ventilacijski sustav – sklop uređaja pomoću kojih se ventiliraju prostorije.

Klimatizacijski sustav – sklop uređaja namjenjen za stvaranje i održavanje zadanih parametara kakvoće zraka u prostorijama (temperatura, vlažnost, čistoća i sl.)

Ventilacijska i klimatizacijska komora – ventilacijska komora koja je povezana s više kanala tako da je sastavni dio uređaja za dovod čistog i za odvod onečišćenog zraka. Prema namjeni, u njoj su smješteni ventilatori i uređaji za doradu zraka (filteri, hladnjaci, grijači i ovlaživači).

Zračni kanal – kanal kojim se u prostoriju dovodi dorađeni zrak ili se iz prostorija odvodi onečišćeni zrak.

Protupožarna zaklopka – zaklopka koja automatski zatvara prolaz dima i topline u jednom djelu zračnog kanala i sprečava širenje požara iz jednog požarnog sektora u drugi u oba smjera, [4]

#### 4. VRSTE SUSTAVA I POSTROJENJA ZA VENTILACIJU I KLIMATIZACIJU OBZIROM NA PROTOK ZRAKA I PRIMJENU

Pogon sustava može se provoditi:

- samo s vanjskim zrakom (sustavi s funkcijom ventilacije) : s higijenskog stajališta najpovoljniji način jer se stalno dovodi svjež zrak, s ekonomskog stajališta najnepovoljniji način jer potrošnja energije npr. za grijanje ili hlađenje neposredno ovisi o vanjskoj temperaturi
- samo s unutarnjim zrakom (sustavi bez funkcije ventilacije): s higijenskog stajališta najnepovoljniji način jer nema dovoljne izmjene zraka u prostorijama i s vremenom dolazi do povećanja koncentracije štetnih tvari u zraku prostorija. Potrebna je kontrola kakvoće unutarnjeg zraka i povremeno jača izmjena zraka na neki drugi način. S ekonomskog stajališta, to je najpovoljniji način s maksimalnom štednjom energije npr. za grijanje i hlađenje; nakon postignutog toplinskog stanja u prostorijama, energija se troši samo na pokrivanje transmisivskih gubitaka ili dobitaka topline
- s mješanim zrakom (sustavi s funkcijom ventilacije): ovaj način sjedinjuje prednosti i otklanja izrazite nedostatke prvog i drugog načina, a prema potrebi postoji mogućnost rada na sva tri načina, čija promjena se može i automatizirati. Za sve tzv. normalne slučajeve to je najčešće primjenjivani način za ventilacijske i klimatizacijske sustave s doradom zraka.

##### A - SUSTAV ZA ODSISNU VENTILACIJU ZRAKOM BEZ DORADE KAKVOĆE

Unutarnji zrak izvlači se odsisnim ventilatorom a vanjski zbog razlike tlaka ulazi u prostoriju kroz rešetke na prozorima i vratima ili kroz posebno izrađene otvore. U prostorijama nastaje mali podtlak. Da nebi nastala prevelika razlika tlaka, na usisne otvore se mogu ugraditi tzv. podtlačne žaluzine koje se same otvaraju na određenoj razlici tlakova.

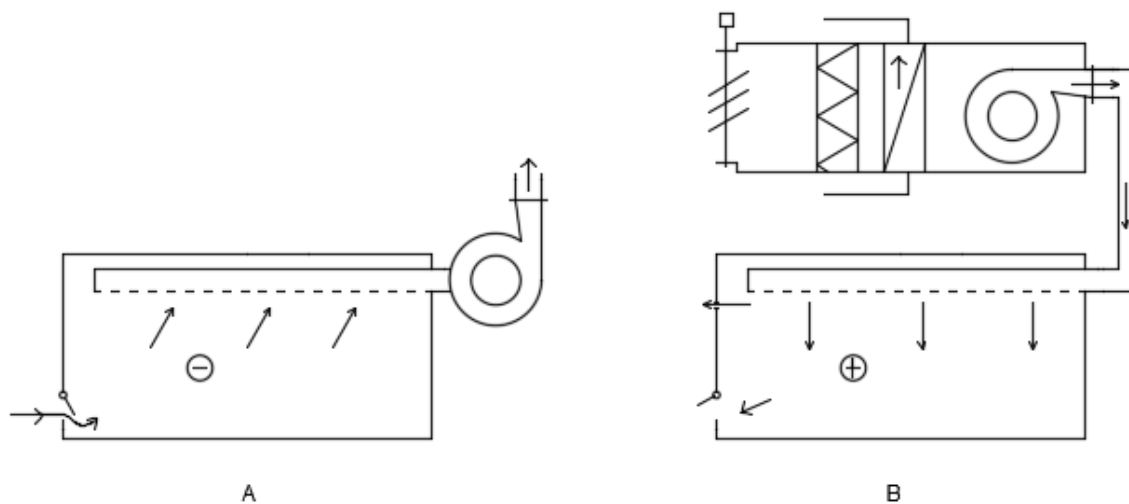
Odsisna se ventilacija provodi u primjerima odvoda topline ili plinova i para lakših od zraka, neugodnih mirisa npr. kod kuhinja, WC – a, kupaonica, laboratorija, prostorija gdje se okuplja veći broj ljudi i dr. kao i ondje gdje se želi spriječiti prodor onečišćenog zraka, može biti i djelovanjem prirodne ventilacije, u susjedne prostorije.

## B– SUSTAV ZA TLAČNU VENTILACIJU VANJSKIM ZRAKOM BEZ DORADE KAKVOĆE

Zrak se upuhava u prostorije ventilatorom, a unutarnji odlazi kroz rešetke na prozorima i vratima ili kroz posbno izrađene otovre. U prostorijama nastaje mali nadtlak. Da nebi natala prevelika razlika tlaka, na izlazne se otovre mogu ugraditi tzv. nadtladne žaluzine koje se na predviđenoj razlici tlaka same otvaraju.

Tlačna ventilacija provodi se u primjerima kada se želi spriječiti prodor onečišćenog zraka iz susjednih prostorija, ako u prostorijama ima prašine koja bi se odsisnom ventilacijom uzdizala ili kada se kroz ventilacijske otvore pri padu istiskuju plinovi teži od zraka.

Da bi se izbjeglo onečišćavanje prostora uvođenjem vanjskog nečistog zraka, u ventilacijsku se komoru može ugraditi filter, a da bi se izbjeglo preveliko rashlađivanje zimi ili smanjio stupanj udobnosti osoba na udaru struje zraka, preporučuje se dovedeni zrak zagrijavati na temperaturu prema brzini strujanja zraka u radnoj zoni.



**Slika 1. Sustavi za odsisnu i tlačnu ventilaciju**

## C – SUSTAV S OPTOČNIM ZRAKOM BEZ FUNKCIJE VENTILACIJE

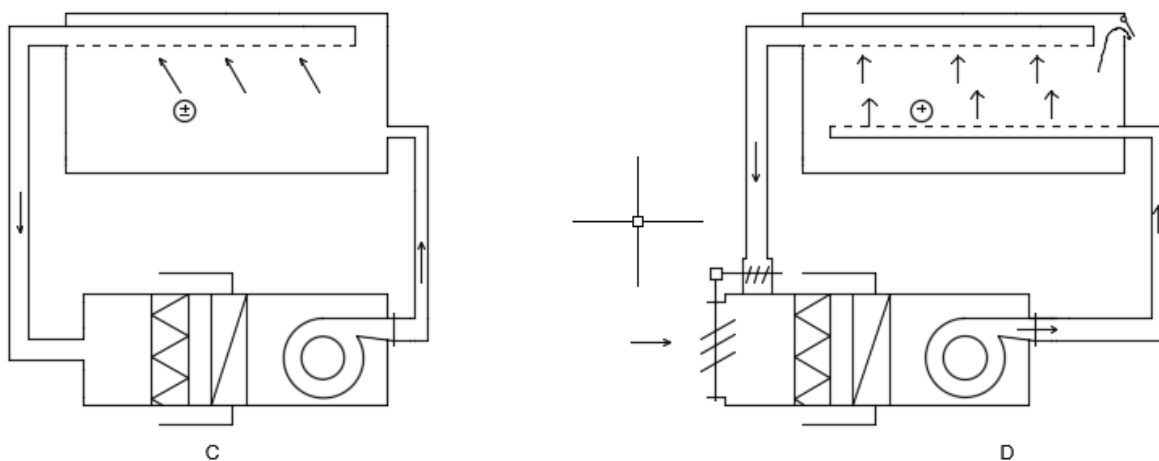
Cirkulacija zraka provodi se jednim ventilatorom. U prostoriji ne nastaje niti nadtlak niti podtlak. Slaba ventilacija prostora nastaje jedino prirodnim načinom dovoda i odvoda zraka kroz rešetke na prozorima i vratima zbog razlika temperatura ili se prostorije ventiliraju povremenim otvaranjem prozora.

Takvi se sustavi najčešće primjenjuju kao sustavi za grijanje toplim zrakom, kao sustavi za hlađenje ili grijanje i hlađenje, u primjerima kada zrak nije onečišćen prašinom, mada je moguće i preporučljivo ugraditi i filter na usisnu stranu ventilatora.

D – SUSTAV ZA VENTILACIJU S MJEŠANIM ZRAKOM I DORADOM ZRAKA BAREM S JEDNIM A NAJČEŠĆE S DVA ILI TRI TERMODINAMIČKA POSTUPKA DORADE (djelomično klimatizacija)

Protok i optok zraka vrši se jednim ventilatorom a regulacija količine optočnog i vanjskog zraka provodi se zaklopkom u mješajućoj komori koja se može namještati u odgovarajući položaj ručno ili automatski, što omogućava pogon, osim s mješanim zrakom, također i samo s unutarnjim ili samo s vanjskim zrakom.

Pri radu sustava u prostoriji nastaje mali nadtlak, a višak se zraka propušta kroz poseban ventilacijski otvor s nadtlačnom žaluzinom.



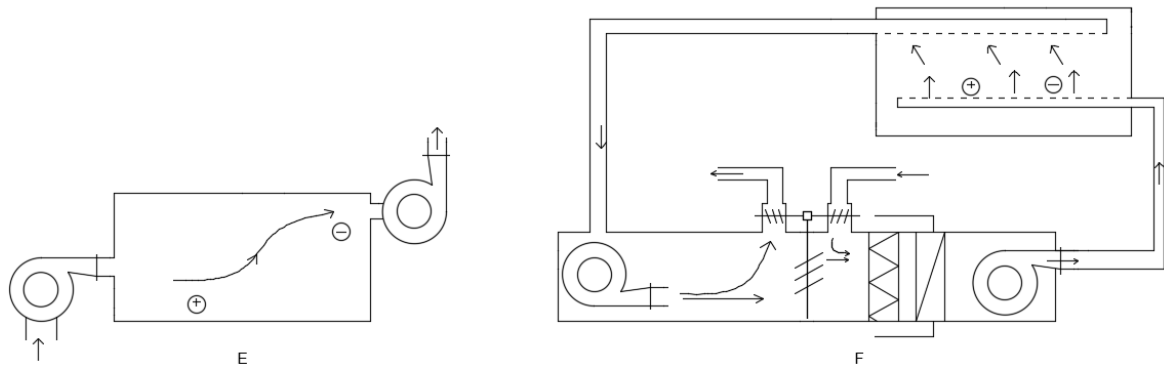
**Slika 2. Sustav s optočnim zrakom i za ventilaciju s mješanim zrakom**

E – TLAČNO ODSISNI SUSTAVI ZA VENTILACIJU S ISTIVREMENIM DOVOĐENJEM VANJSKOG ZRAKA (tlačni princip) I ODVOĐENJEM UNUTARNJEG ZRAKA (odsisni princip)

Primjenjuju se kao sustavi bez dorade i s doradom zraka kod većih postrojenja gdje je važna kontrola izmjena zraka kao i u primjerima kada tehničkih (sigurnosnih ili higijenskih) ili tehnoloških uvjeta nije moguć pogon s mješanim zrakom. Pogodnom regulacijom količina upuhanog i odsisanog zraka u prostorijama može se po potrebi održavati nadtlak i podtlak.

## F – TLAČNO ODSISNI SUSTAV

Za ventilaciju s doradom zraka jednim, dva ili tri (djelomična klimatizacija) ili pak sva četiri termodinamička postupka dorade zraka (potpuna klimatizacija) s mogućnošću rada samo s vanjskim, samo s optočnim ili samo s mješanim zrakom, s kontroliranim dovodom zraka, odnosno miješanja i izbacivanja onečišćenog zraka.

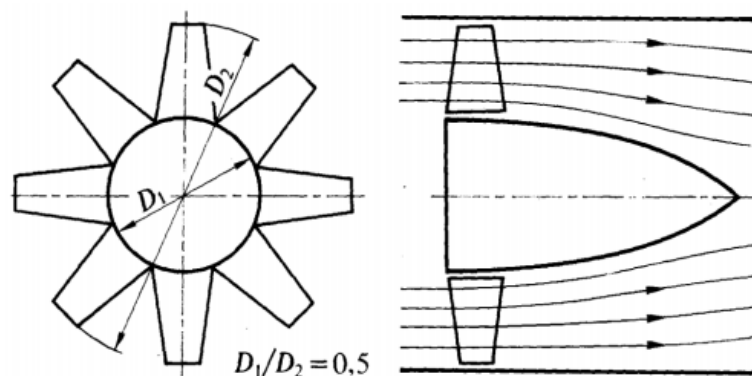


Slika 3. Tlačni odsisni sustav za ventilaciju i tlačno odsisni sustav

### 4.1. Vrste ventilatora i njihovo djelovanje

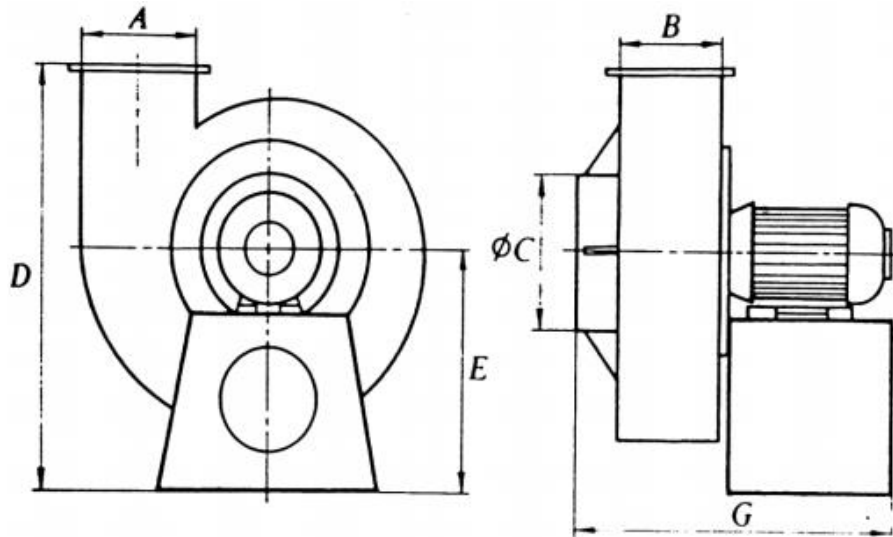
Ventilatori su turbostrojevi koji služe za protok plinova. Mogu raditi kao odsisni i tlačni. U ventilacijskoj i klimatizacijskoj tehnici upotrebljavaju se sljedeće vrste ventilatora:

Aksijalni- koji zrak u aksijalnom pravcu usisavaju i potiskuju. Radno kolo ima oblik propelera, a prema načinu ugradnje mogu biti : prozorski, zidni i cijevni. Upotrebljavaju se kod jednostavnijih ventilacija i za niže tlakove.



Slika 4. Aksijalni ventilator

Radijalni- koji zrak usisavaju aksijalno a potiskuju radijalno. Zbog toga se nazivaju i centrifugalni ventilatori. Radno kolo s lopaticama koje mogu biti savijene unatrag, unaprijed ili ravne ugrađeno je u sprilano kućište sa priključkom na usisni i/ili tlačni zračni kanal. Ovi ventilatori upotrebljavaju se tamo gdje su potrebni visoki pritisci i u središnjim ventilacijskim klimakomorama.



**Slika 5. Radijalni ventilator**

Usisni ventilatori – su oni koji nemaju tlačni kanal ili je on u odnosu na duljinu usisnog kanala znatno kraći. U takvom slučaju, tlak se ventilatora troši samo na svladavanje otpora u usisnom kanalu odnosno na stvaranje podtlaka.

Tlačni ventilatori – su oni koji nemaju usisni kanal ili je on znatno kraći od tlačnog kanala. Tlak razvijen ventilatorom troši se samo na svladavanje otpora u tlačnom kanalu odnosno na tlačenje zraka.

Usisnotlačni ventilatori – su ventilatori s podjednako dugačkim usisnim i tlačnim kanalom. Razvijeni tlak ventilatora troši se na svladavanje otpora u usisnom kanalu i tlačnom kanalu.

## 5. ODREĐIVANJE KOLIČINE ZRAKA ZA VENTILACIJU PROSTORIJA

Količina zraka (obujam, masa) potrebna za ventilaciju prostorija određuje se ovisno o učinku koji se s ventilacijom želi postići i značajkama kakvoće ili fizikalnog stanja zraka kojim se prostorija ventilira. Protok zraka može biti određen na različite načine: prema broju izmjena zraka ovisno o namjeni prostorije, prema broju osoba u prostoriji, prema rashladnom opterećenju, prema dopuštenom stupnju onečišćenja zraka, prema količini vlage ili dopuštenoj koncentraciji štetnih para i plinova i drugom.

Svrha ventilacije nekog prostora mora poslužiteljima ventilacijskog i klimatizacijskog postrojenja biti vrlo dobro poznata, tako da u slučaju lošeg rada budu svjenski posljedica koje zbog toga mogu nastati.

### 5.1. Određivanje količine zraka prema broju izmjena na sat (n)

Broj izmjena zraka je odnos ukupne količine izmjenjenog zraka u vremenu od jednog sata  $V_z$  ( $m^3/h$ ) i obujma prostorije koja se ventilira  $V_p$  ( $m^3$ ).

**Tablica 1. Empirijske vrijednosti broja izmjena n/h**

Prostorija	n/sat	Prostorija	n/sat
Wc – stanovi	4...5	Robne kuće	4...6
Wc – tvornice	8...10	Ugost. Prostori	5...10
Kupaonice	5...8	Radionice	3...7
Kuhinje – stanovi	8...20	Kino	4...6
Kuhinje – hoteli	10...25	Crkve	1,5...4
Uredi	3...8	Garaže – male	8...12
Garderobe	3...6	Garaže – velike	4...8

**Tablica 2. Količine zraka po osobi DIN 1946 dio 2, 01.83**

- Kazališta, koncertne dvorane, kino dvorane, izložbeni prostori, prodavaonice, muzeji, športske hale .....  $20m^3/h$  i osobi
- Pojedinačne uredske prostorije, prostorije za odmor, prostorije za konferencije, predavanja i sl. ....  $30m^3/h$  i osobi
- Ugostiteljski objekti .....  $40m^3/h$  i osobi
- Velike uredske prostorije .....  $50m^3/h$  i osobi

Broj izmjena pokazuje koliko će se puta izmjeniti cjelokupan obujam prostorije tijekom jednog sata. Količina zraka prema broju izmjena temelji se na iskustvenim podacima za neke jednostavnije primjere, npr. kada je obujam prostorije određen već nekim drugim građevnim ili tehnološkim uvjetima ili

propisima i ako se pri aktivnostima u prostoriji ne razvija velika količina topline, štetne pare, plinovi i sl., [3]

## **5.2. Određivanje količine zraka prema tzv. „obroku“ po osobi**

Potrebne količine zraka po osobi na sat ( $\text{m}^3/\text{h}$  osoba) prema DIN 1946 dio 2 (1.83) za neke posebne primjere date su u tablici 1. To su orijentacijske vrijednosti kojih se nije potrebno obvezno pridržavati. Vrijede za temperature vanjskog zraka od  $0\text{ }^{\circ}\text{C}$  do  $26\text{ }^{\circ}\text{C}$ . Pri temperaturama vanjskog zraka ispod  $0\text{ }^{\circ}\text{C}$  i iznad  $26\text{ }^{\circ}\text{C}$  navedene vrijednosti mogu se zbog štednje energije smanjiti i do 50 %. u nekim primjerima, npr. radi odstranjivanja mirisa i vlage vrijednost u tablici 2 mogu se i znatno povećati, [3]



## 6. POSTUPCI DOBAVE ZRAKA I IZVEDBA UREĐAJA

### 6.1. Pročišćavanje zraka filtriranjem

Pročišćavanje vanjskog dovedenog zraka i unutarnjeg recirkulirajućeg zraka vrši se pomoću različitih vrsta filtera kojima se iz zraka odstranjuju fine i krupne čestice krutih tvari ili vrlo sitno raspršene čestice tekućina, plinova i para.

Filtri mogu biti:

- a) Metalni, izrađeni od čelične vune, metalnih ploča, metalnog pletiva i sl. Mogu se premazivati i potapati u specijalna ulja, tako da je površina masna i na nju se tada nečistoća ljepe.
- b) Vlaknasti, izrađeni su iz vlakna vune različitih materijala (staklena vuna, celuloza, papir i mješavine ovih materijala). Najpoznatiji su pločasti, ravni ili kosi, V-filtri, cik-cak oblika, vrećasti i tračni. Od vlaknastih tvari izrađuju se i najfiniji filteri koji se rabe za prašinu i lebdeće tvari krupnoće ispod 0,5 µm, za radioaktivne lebdeće tvari, bakterije, viruse, za filtriranje zraka u laboratorijima, operacijskim salama i drugdje. Ispred ovih filtera u pravilu treba ugraditi grube filtere.
- c) S aktivnim ugljenom, za adsorpciju štetnih tvari i neugodnih mirisa u obliku plinova i para, npr. miris iz kuhinja, toaletnih prostorija, iz industrijskih procesa, pa i radioaktivni plinovi. Filterski je materijal aktivni ugljen kamenog ugljena, kokosovih ljuski i drva. Djelovanje se zasniva na fizičkoj i/ili kemijskoj adsorciji tvari.

#### 6.1.1. Klasifikacija filtera

S obzirom na srednji stupanj izdvajanja u odnosu na sintetičku prašinu i srednji stupanj korisnosti u odnosu na atmosfersku prašinu data je u DIN 24185 dio 2 i odgovora europskoj klasifikaciji EUROVENT (Europski odbor proizvođača tehničkih postrojenja za ventilaciju i sušenje). Prema novoj normi DIN EN 779 oznake su filtera drugačije.

U ventilacijskim i klimatizacijskim komorama ugrađeni su filteri prema tipu filterske jedinice:

- Vrećasti filteri, fina filtracija (oznaka F5 do F9)
- Kazetni filteri, gruba filtracija (oznaka G3)
- Posebno kratki vrećasti filteri, gruba filtracija (oznaka G3)

Filteri su izrađeni od sintetičkih vlakana koja su učvršćena umjetnom smolom. Otpornost na temperaturi 90 – 100 °C.

### **6.1.2. Tehničko održavanje filtera**

Filtere treba pravodobno čistiti ili filterski materijal zamjeniti novim. Pri tome se treba držati upute proizvođača. Potrebna je češća kontrola poslužitelja jer je zaprljanost filtera ovisna o mjesnoj čistoći zraka i broju pogonskih sati.

Kontrola se provodi na taj način da se na manometru ili vakuometru iza i ispred filtra kontrolira razlika tlaka. Ona će biti to veća što je filter više zaprljan.

## **6.2. Ovlaživanje zraka**

Ovlaživanje zraka može se provoditi vodom ili parom. Promjene stanja zraka koje pri tome nastaju i tok tih promjena prikazan je u  $h,x$  – dijagramu.

Ovlaživanje zraka može se provoditi:

- d) U komorama za ovlaživanje u sustavu središnjih ventilacijskih i klima komora za doradu zraka
- e) Pojedinačnim uređajima za dovlaživanje zraka u zračnim kanalima ili neporednim dovlaživanjem zraka u prostorijama pomoću različitih, pa i prijenosnih dovlaživača.

### **6.2.1. Ovlaživanje zraka raspršenom vodom u središnjim komorama za ovlaživanje ugrađene u ventilacijske i klimatizacijske komore**

Raspršivački registar sastavlja se od čeličnih cijevi i plastičnih mlaznica. Potreban tlak raspršivanja vode od 1.0 do 3.5 bara postiže se crpkom koja uzima vodu iz bazena koji je sastavni dio jedinice za ovlaživanje.

Oprema bazena: priključak za dovod vode s plovnim ventilom za regulaciju razine vode, preljevni sifon za podtlak do 1000 Pa, priključak za pražnjenje i odsoljavanje i priključak za crpku s usisnim ventilom. Na strani ulaza zraka svaka je jedinica opremljena usmjerivačima zraka, a na izlazu eliminatorima vodenih kapljica koji sprečava prolaz kapljica u ventilator. Usmjerivač zraka i eliminator vodenih kapljica izrađeni su od propilena otpornih na koroziju i temperaturu do 125 °C. Crpka je električki povezana s ventilatorima za zrak i u pogon je samo onda dok su i u pogonu samo ventilatori. Također postoji veza crpke sa higrostatom za regulaciju relativne vlažnosti, koji crpku po potrebi uključuje i isključuje. Stupanj ovlaživanja zraka može se poboljšati ako je voda zagrijana. U takvom primjeru u bazenu komore za ovlaživanje ugrađen je vodeni ili parni grijač ili je u cirkulacijski krug optočne vode za ovlaživanje uključen odgovarajući izmjenjivač topline.

### **6.3. Grijanje zraka**

Grijanje zraka u središnjim se komorama može provoditi toplom i vrelom vodom ili parom pomoću ugrađenih lamelastih izmjenjivača topline.

Kada je grijači medij voda, regulacija može biti razdjelna, mijašajuća ili sa ubrizgavanjem. Za grijanje se upotrebljava zasićena para ( ne pregrijana, zbog niskog stupnja kondenzacije ).

Priključni parovod mora biti tako izrađen da je osigurano odvođenje kondenzata ispred regulacijskog ventila. Prikladan je npr. odvodnik kondenzatora i čistač pare koji se može upotrijebiti u drugim primjerima gdje se zahtjeva suha para ( npr. kod uređaja za ovlaživanje parom ). Također mora biti osigurano dobro automatsko odvođenje kondenzata iz grijača. Vrlo su prikladni odvodnici s plovkom i termostatom za automatsko odzračivanje, koji tijekom pogona ne trebaju posebno posluživanje.

### **6.4. Zaštita od smrzavanja**

Kod svih uređaja koji potpuno ili djelomično rade s vanjskim zrakom temperature niže od +5 °C postoji opasnost od smrzavanja uređaja u komorama za doradu zraka: vodeni grijač, vodeni hladnjak i uređaj za ovlaživanje zraka vodom.

Posljedice smrzavanja su: propuštanje, deformacija, a najčešće pucanje izmjenjivača ( grijači i hladnjaci ) te oštećenje uređaja.

Da bi se spriječilo smrzavanje grijača i drugih uređaja u komorama za doradu zraka, potrebna je automatska regulacija protiv smrzavanja koja se izrađuje na sljedeće načine:

- a) Regulacijske žaluzine za dovod zraka u komoru i na izlaznoj strani komore automatski se zatvaraju kada se isključi ventilator ,
- b) Iza grijača zraka odnosno iza predgrijača, ako je ugrađen, ugrađuje se kapilarn termostat za zaštitu od smrzavanja namješten za aktiviranje na temperaturi +5 °C. Kod te temperature ventilatori se isključuju, regulacijske žaluzine se zatvaraju, ventil za dovod grijačeg medija u grijač se otvara.

### **6.5. Hlađenje zraka**

Hlađenje zraka u središnjim komorama za doradu provodi se pomoću hladnjaka ugrađenih u komore. Hladnjaci su po konstrukciji jednaki grijačima. Hlađenje zraka može biti direktno i indirektno.

1. Direktno hlađenje zraka provodi se pomoću rashladnog sredstva koje se uvodi u hladnjak i koji tada djeluje kao isparivač uključen u radni ciklus rashladnog stroja. Takav se način hlađenja zraka primjenjuje kod manjih uređaja.

2. Indirektno hlađenje zraka provodi se hladnom vodom (mješavina vode i glikola) koji cirkulira kroz hladnjak a hladi se rashladnim sredstvom u posebnom rashlađenom uređaju. Takav se način hlađenja zraka primjenjuje kod većih postrojenja.

Rashladna sredstva su tekućine s niskim vrelištem, znatno ispod 0°C. Na normalnoj temperaturi takve tekućine isparavaju „same od sebe“ pri čemu troše toplinu okoline koja se zbog toga ohlađuje. Vrlo dobro i poznato rashladno sredstvo je amonijak (NH<sub>3</sub>), čija je uporaba u klimatehnici ograničena (amonijak spada u skupinu otrovnih i nagrizajućih sredstva). Općenito se rabe fluor – klor ugljikovodici sa zajedničkim nazivom freoni i oznakom R (Refrigerant) različitih tehničkih karakteristika (npr. R22 za područje od -80 do + 10 °C, R12 za područje od – 40 do +20 °C i drugi). To su neotrovne i bezbojne tekućine bez mirisa pod različitim trgovačkim nazivima (Frigen, Kaltron i dr.) Zbog štetnih djelovanja freona na ozonski omotač Zemlje danas sve više nalaze primjenu druga manja štetna sredstva sa sličnim tehničkim značajkama (ekološki freoni).

#### **6.5.1. Princip rada kompresorskog rashladnog stroja**

Da bi se rashladno sredstvo tijekom preuzimanja topline na isparivaču moglo ponovno iskoristiti, u pari preuzetu toplinu treba kondenzacijom pare određenim postupkom oduzeti i rashladno sredstvo vratiti u početno stanje pa se ciklus hlađenja može ponoviti. Potrebno je, dakle, formirati jedan kružni proces. Taj kružni termodinamički proces odvija se pomoću uređaja koji se zove rashladni stroj.

Za ostvarenje kružnog procesa potrebna su dva toplinska spremnika različitih temperatura. Kod procesa u kojih se pretvorbom topline dobiva mehanički rad, između spremnika uključen je toplinski stroj. Spremnik više temperature je izvor topline ( generator ) ili ogrjevni spremnik iz kojeg se toplina oduzima i prenosi na radni medij, a spremnik niže temperature je rashladni spremnik u kojem će se u toplinskom stroju neiskorištena toplina predavati.

Najjeftiniji rashladni spremnik je okolina. Uvjet za odvijanje takvog procesa je prirodan prijelaz topline zbog čega mora biti ostvarena odgovarajuća razlika temperatura: temperatura ogrijevnog spremnika mora biti viša od najviše temperature procesa, a temperatura rashladnog sredstva mora biti niža od najniže temperature procesa.

Za kružne procese toplinskih strojeva najvažniji je Cartonov proces koji se odvija pod navedenim uvjetima i zove se desnokretni Cartonov proces.

Prijenos topline sa hlađene tvari na rashladno sredstvo provodi se isparavanjem rashladnog sredstva. Pri tome je najniža temperatura hladnjaka viša od temperature isparavanja rashladnog sredstva, pa je

zadovoljen uvijet prirodnog prijelaza topline. Tako hladnjak djeluje, uvijetno rečeno, kao „ogrjevni spremnik“.

Rashladni spremnik je okolina, no njena je temperatura viša od temperature hladnjaka i temperature isparavanja, pa je prirodni prijelaz topline na okolinu nemoguć. Da bi se prijelaz topline radi kondenzacije rashladnog sredstva ipak ostvario, potrebno je temperaturu rashladne tvari podići na višu razinu, tako da temperatura kondenzacije bude viša od temperature okoliša. To se može provesti ali samo uz utrošak vanjskog rada što je neekonomičan proces, jer rad nije dobijen nego utrošen, ali je zato toplina prenesena s hladnijeg tijela ( rashladno sredstvo ) na toplije tijelo ( rashladna voda ili zrak ), što smo i željeli postići. Takav je proces moguć lijevokretnim Carnotovim procesom. Pri tome nije bitno da se utroši baš mehanički rad.

Rashladne procese stoga možemo podjeliti na dvije osnovne skupine:

- a) Procesi s utroškom mehaničkog rada (kompresorski)
- b) Procesi s utroškom kojeg drugog oblika energije (apsorpcijski)

U klimatehnici najčešće se upotrebljava kompresorski rashladni stroj. Upotrebljavaju se klipni, vijčani rotacijski ili turbokompresori.

Kompresorski rashladni uređaj radi na sljedeći način:

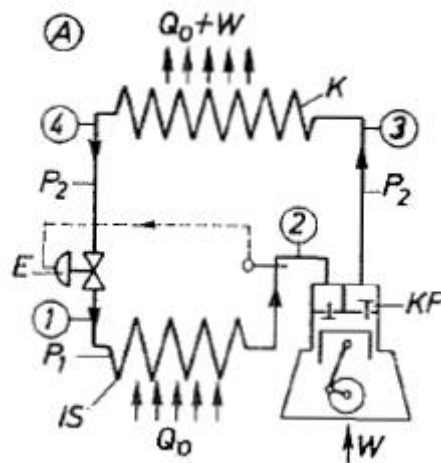
Isparivač je izmjenjivač topline i u njemu rashladno sredstvo isparava na račun topline medija kojem treba oduzeti toplinu, pri tom se taj medij hladi. Rashladni je učinak  $Q_0$ .

Kompresor usisava paru rashladnog sredstva iz isparivača i tlači je na određeni tlak radi postizanja potrebne temperature kondenzacije pri normalnoj temperaturi okoline. Utrošeni rad je  $W$ .

Kondenzator je izmjenjivač topline u kojem se stlačena para rashladnog sredstva hladi i prevodi u tekuću fazu oduzimanjem topline koju je ono preuzelo u isparivaču i topline dobivene kao ekvivalent mehaničkog rada tlačenjem u kompresoru  $Q_0 + W$ ).

Termostatski ekspanzijski ventil ugrađen je ispod isparivača i njegova je zadaća da reducira tlak rashladnog sredstva (sad kao tekućine) s tlaka kondenzacije na tlak isparavanja i regulira propuštanje određene količine rashladnog sredstva u isparivač. Ekspanzijski ventil ima automatsko djelovanje preko temperature para na izlazu iz isparivača u usisnom vodu kompresora, gdje je ugrađen davač povezan kapilarnom s ekspanzijskim ventilom.

Na slici 6 prikazana je shema funkcije klipnog kompresorskog rashladnog stroja i tijekom rashladnog procesa u T – s diagramu. Brojevi u kružićima označavaju najvažnije točke radnog ciklusa uređaja.



**Slika 6. Shema funkcije klipnog kompresorskog rashladnog stroja**

Legenda:

$Q_0$  – rashladni učinak ( preuzeta toplina u isparivaču )

$T_k$  – temperatura kondenzacije

$W$  – vanjski utrošeni rad za promjenu stanja ( rad kompresora )

$h$  – entalpija

$Q_0 + W$  – toplina dovedena preko kondenzatora

IS – isparivač

$P_1$  – tlak isparavanja

KP – klipni kompresor

$P_2$  – tlak kondenzacije

KO – kondenzator

$P_3$  – povišeni tlak kondenzacije

E – termostatski ekspanzijski ventil

$T_1$  – temperatura isparavanja

1-2 - isparavanje pri  $P_1 = \text{konst.}$  i  $T_1 = \text{konst}$

$T_n$  – temperatura hlađenja

2-3 – kompresija sa stanja  $P_1, T_1$  na stanje  $P_2$  i  $T_k$

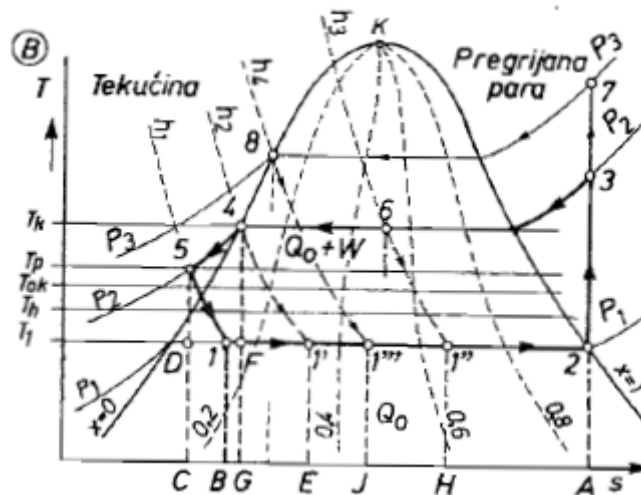
$T_{ok}$  – temperatura okoline

3-4 – kondenzacije pri  $P_2 = \text{konst.}$  i  $T_k = \text{konst.}$

$T_p$  – temperatura pothlađivanja

4-5 – ohlađivanje kondenzata pri  $P_2 = \text{konst.}$

5-1 – sniženje tlaka prigušivanjem pri  $h_1 = \text{konst.}$  s tlaka kondenzacije na tlak isparavanja



Slika 7. T,s dijagram

Slika 7 pokazuje prikazuje općeniti izgled T,s dijagrama. Dvije granične krivulje između kojih su stanja mokre pare sa različitim sadržajem suhe pare  $x$  odvajaju to područje od područja tekućine ( $x=0$ ) i područja pregrijane pare ( $x=1$ ). Sličnog su oblika i stvarni dijagrami rashladnih sredstava. Brojevine i slovne oznake prikazuju stanja na važnijim mjestima radnog ciklusa uređaja.

Dijagram je nacrtan za primjer rada kompresora pri suhom usisavanju para rashladnog sredstava (suhozasićena para) kompresijom u pregrijanom području.

Rashladno sredstvo ulazi u isparivač sa stanjem 1. tlak isparavanja  $P_1$  a time i temperatura isparavanja  $T_1$  određuju se ovisno o željenoj temperaturi hlađenja  $T_h$  tako da mora biti  $T_1 > T_h$ . Proces isparavanja rashladnog sredstva odnosno proces hlađenja teče do izlaza iz isparivača 2 kada suhozasićenu paru usisava kompresor i tlači na tlak kondenzacije  $P_2$ , 3. Pri tome se para odgovarajuće pregrijava. Ulaskom u kondenzator započinje kondenzacija dovođenjem topline u okolinu. Tlak kondenzacije treba odabrati tako da je  $T_k > T_{ok}$ . Točka 4 pokazuje stanje na izlazu iz kondenzatora u primjeru kada su temperature kondenzacije i okoline izjednačene ( $T_k = T_{ok}$ ), a točka 5 stanje u primjeru kada je tekućina rashladnog sredstva pothlađena na neku temperaturu  $T_p$  niže od temperature kondenzacije  $T_k$  ( $T_p < T_k < T_{ok}$ ).

Prolaskom tećine kroz ekspanzijski ventil, sniženjem tlaka prigušivanjem s tlaka kondenzacije  $P_2$  na tlak isparavanja  $P_1$  dolazi do djelomičnog isparavanja tekućine u samom ventilu čime je rashladni učinak umanjen, što je neizbježno, no gubitak prigušivanjem može biti veći i manji.

U primjeru kada je tekućina pothlađena, promjena stanja prigušivanjem teće po krivulji  $h_1 = \text{konst.}$  od 5 do 1. Rashladni učinak ( $Q_0 + W$ ) predoduje u tom primjeru površina  $1 - 2 - A - B$ , a gubitak prigušivanjem površina  $D - 1 - B - C$ .

U primjeru kada tekućina nije pothlađena, promjena stanja prigušavanem teče po nekoj drugoj krivulji  $h_2 = \text{konst.} \cdot 4 - 1$ . Rashladni je učinak  $Q_0$  sada predočen površinom  $1' - 2 - A - E$ , a gubitak prigušavanjem površine  $F - 1' - E - G$ .

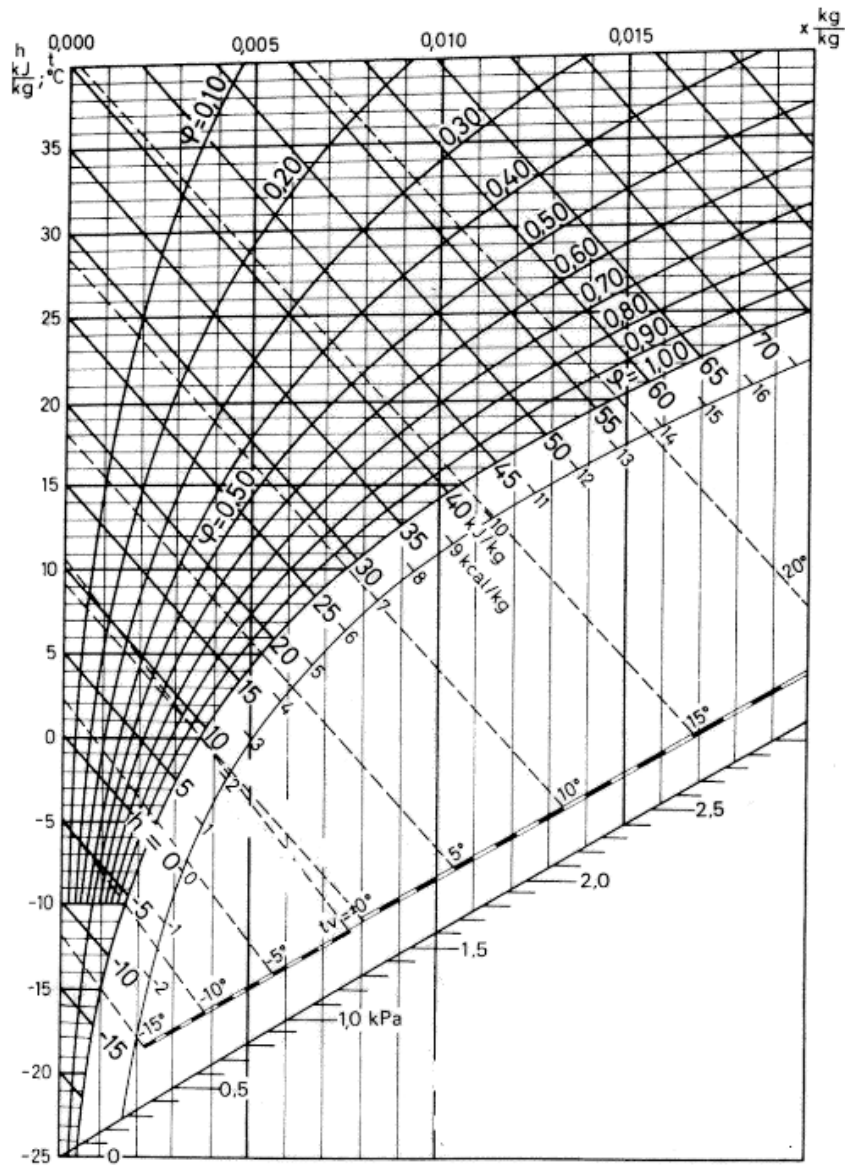
U oba primjera količina topline koju odvodi kondenzator ( $Q_0 + W$ ) i utrošak energije ostali su jednaki, no pri pothlađivanju rashladni je učinak znatno povećan uz manji gubitak prigušivanjem, što znači da je pogon s pothlađivanjem povoljniji.

## 6.6. Mollierov dijagram

Mollierov dijagram (Slika 8) je za tehničara koji se bavi klimatizacijom neophodna pomoć za grafičko predstavljanje, praćenje i ocjenu promjene stanja zraka.

Promjene temperature i vlage koje se zbivaju u klima instalacijama treba promatrati ka promjenu sadržaja topline „i“ i apsolutne vlage „x“.





Slika 8. Mollierov dijagram

Legenda:

$i$  – sadržaj topline ( entalpija ) u [kcal/kg ] suhog zraka, mješanog sa  $x$  [kg] vodene pare imamo  $(1 + x)$  [kg] vlažnog zraka

$x$  – sadržaj vlage u [g/kg ] suhog zraka, što je jednako  $(1+x)$  [g/kg ] vlažnog zraka

$t$  – temperature zraka u [oC] ,  $t_w$  – linije ( izoterme ) lome se kod  $x=1$

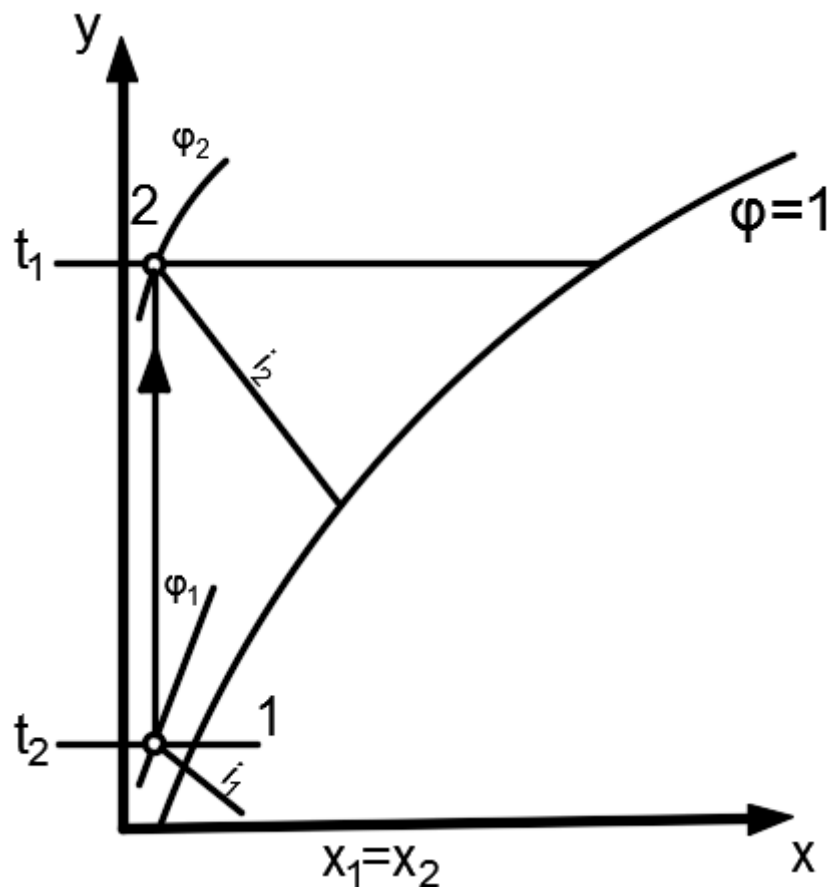
$\rho$  - relativna vlaga zraka u %, tj. odnos stvarne količine vlage u zraku prema količine vlage što ga zrak sadrži u zasićenom stanju.

$\gamma$  - specifična težina zraka [kg/m<sup>3</sup> ]

U ovom izlaganju biti će objašnjene najvažnije promjene stanja koje nastaju kod zagrijavanja, mješanja, hlađenja, ovlaživanja ili sušenja zraka. S pojednostavljenim i glavnim linijama  $i, x$  – dijagrama u priloženim skicama mogu se lako pratiti procesi.

### 6.7. Zagrijavanje vanjskog zraka

Kod čistog zagrijavanja bez promjene sadržaja vlage  $X$ , promjena teče okomito na gore, tj. u  $i, x$  – dijagramu na slici 9 zrak se iz točke 1 zagrijava do satanja u točki 2. Sadržaj apsolutne vlage  $x$  ostao je nepromjenjen, dok je relativna vlaga pala od stanja  $\rho_1$  u točki 1 na stanje  $\rho_2$  u točki 2.



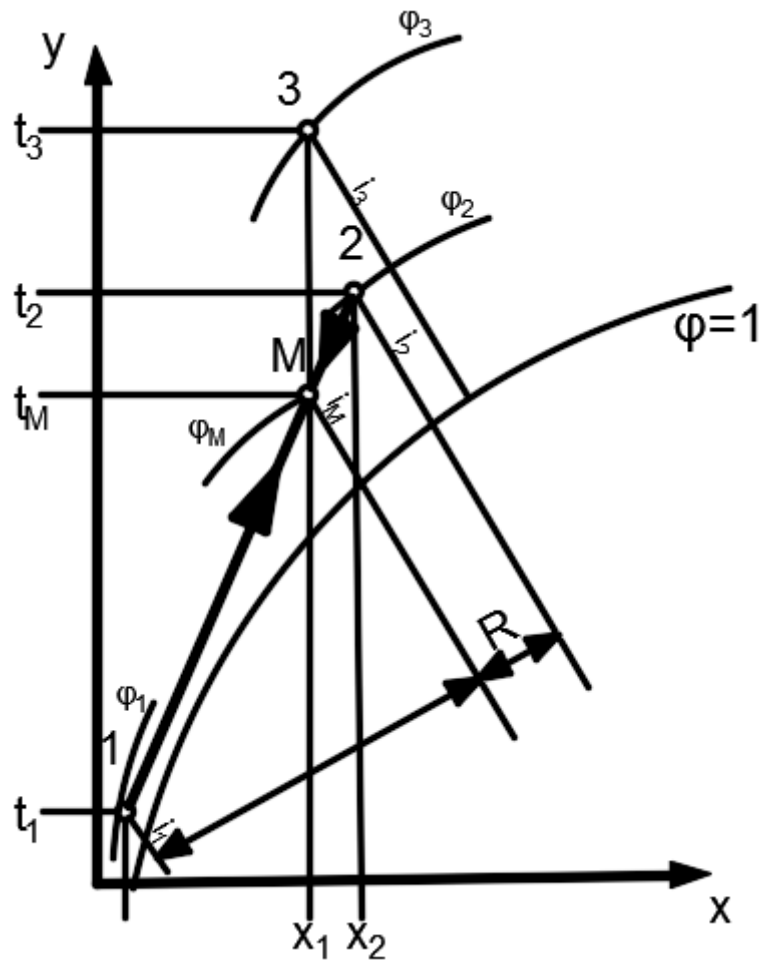
Slika 9. Zagrijavanje zraka,  $i-x$  dijagram

### 6.8. Mješanje zraka

Mješanje vanjskog zraka i zraka povraćenog iz klimatiziranog prostora prije klima komore u znatnoj mjeri povećava ekonomičnost procesa, a što se odražava u smanjenju potrošnje energija za grijanje, hlađenje i ovlaživanje kako u zimskom tako i u ljetnom periodu rada.

Mješanjem zraka različitog stanja (Slika 10) zrak stanja 1 (točka 1) i zrak stanja 2 (točka 2), bez dovođenja i odvođenja toline ili vlage, dobije se neko treće stanje mješavine u točki M.

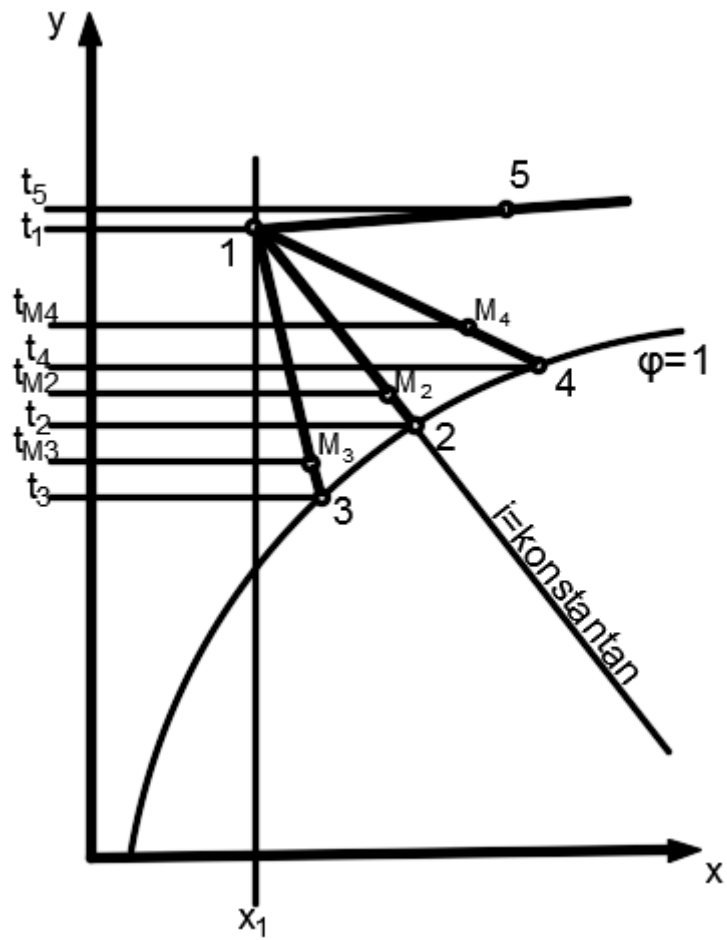
Položaj točke M na pravcu 1 – 2 biti će ovisan o udjelu pojedine vrste zraka u mješavini. Što je mješavina bogatija hladnijim zrakom, to će točka M biti na pravcu niže i obratno.



Slika 10. Dijagram i-x, miješanja zraka

### 6.9. Ovlaživanje zraka

Na slici 11 prikazane su različite mogućnosti ovlaživanja zraka, pri čemu rasprskavanje cirkulacione vode se najčešće upotrebljava tok 1 – M<sub>4</sub>). Sadržaj topline zraka kod promjene stanja od 1 do 2 ostaje konstantan  $i_1 = i_2$ . Voda ima osjetnu toplinu uzetu od zraka i pri tome se zrak teoretski ohladi na  $t_2$ . Obzirom da stupanj ovlaživanja nije 100%, M<sub>2</sub>, M<sub>3</sub>, M<sub>4</sub>, predstavljaju praktično postignuto stanje. Prethodne promjene stanja stoga treba uopćeno promatrati.



Slika 11. Dijagram i-x, ovlaživanje zraka

Legenda:

1-M<sub>2</sub> rasprskavanje cirkulacione vode

1-M<sub>3</sub> rasprskavanje hladne vode

1-M<sub>4</sub> rasprskavanje tople vode

1-5 Ubrizgavanje vodene pare

## 7. GRIJANJE KONCERTNE DVORANE VATROSLAV LISINSKI

Najvažniji elementi toplinske stanice su:

1. mjerilo toplinske energije  
regulator diferencijalnog tlaka za hidraulički uravnoteživanje distribucijskog sustava  
izmjenjivač topline, bez izravnog dodira dva medija različitih temperatura
2. cirkulacijske crpke za potrebe cirkulacije tople vode između toplinske stanice i grijaćih tijela potrošača
3. krug automatske regulacije temperature polaznog voda sekundarnog voda prema vanjskoj temperaturi zraka, a sastoji se od regulacijskog ventila, elektromotornog pogona, regulatora temperature i temperaturnog odsjetnika
4. ekspanzije otvorene posude za preuzimanje toplinske dilatacije vode unutar kućne instalacije

### 7.1. Krug centralnog grijanja

Primarni vodovi toplinske stanice spajaju se na toplinsku mrežu grada Zagreba. Sekundarni vodovi toplinske stanice spajaju se na postojeću razvodnu mrežu grijanja aneksa i koncertne dvorane. Zagrijavanje vode sekundarnog kruga je konvektivno i odvija se preko pločastog izmjenjivača topline. Regulacija učinka vrši se pomoću automatike postavljene u prostorijama za nadgledavanje i stavljanja grijanja u pogon. Temperaturni režim za radijatorsko grijanje je 70/55(°C) U prostorijama gdje borave ljudi ugrađeni su aluminijski člankasti radijatori s prirodnim strujanjem zraka oko prijelazne površine, a koriste se u sustavima za grijanje gdje je medij za prijenos topline voda, najveće dopuštene radne temperature 90°C, i do radnog tlaka max 10 bar. U prostorijama sanitarija i gdje ne borave ljudi ugrađeni su , aluminijski člankasti radijatori visine 500mm sveki opremljen s radijatorskim ventilom i termostatskom glavom, prigušnicom, odzračnikom. Radijatori u prizemlju aneksa koncertne dvorane, visokom prizemlju (1.kat) aneksa gdje se nalaze kancelarijske prostorije i području gdje se nalaze garderobe izvođača pridonose uštedi energije. Na radijatorima su ugrađeni termostatski ventili i sva popratna automatska regulacija. Područja Velike, Male i Foyera dvorane griju se toplim zrakom iz klima komora smještenim u storjarnici. Klima komore Velike dvorane i Foyera su zidane, kapaciteta 112 000

m<sup>3</sup>/h za potrebe Velike dvorane, 134 000 m<sup>3</sup>/h za potrebe Foyera dvorane. Klima komore Male dvorane je limena, kapaciteta 20 000m<sup>3</sup>/h.

### **7.2. Krug pripreme potrošne tople vode**

Održavanje konstantne temperature potrošne tople vode (45°C) uz ograničenje max. temperature u polaznom vodu grijače vode (70°C). Cirkulacijska pumpa radi samo kada postoji potreba za pripremom potrošne tople vode. Cirkulacijska i recirkulacijska pumpa isključuje se ručno. U slučaju nestanka el. Energije prolazni el. motorni ventil mora zatvoriti.

### **7.3. Vanjska izolacija zgrade**

Cijela je zgrada obavijena staklenom stijenom od tamnog apsorpcijskog stakla. Izbor stakla uvjetovan je izbjegavanjem blještavih odsjaja pročelja kao i čisto praktičnim razlogom olakšanja klimatizacije i zagrijavanja zgrade.

Staklo je dvoslojno sa zračnim prostorom, gledano izvana, te ima sljedeće karakteristike :

5. 10 mm – PLANIBEL bronze – kaljeno
6. 12mm – zračna šupljina + 100% ARGON PLIN
7. 2x6mm – STRATOBEL G 66,2 – LAMISTAL
8. s koeficijentom prolaza topline 1,5 W/m<sup>2</sup> K

## 8. KLIMA KOMORA VELIKE KONCERTNE DVORANE, KOMORE FOYERA, TE KOMORE MALE KONCERTNE DVORANE

### 8.1. Klima komore velike koncertne dvorane

Sustav klimatizacije V.K.D. se uključuje/isključuje ručno. Sustav je višezonski s dogrijavanjem (centralna komora sa predgrijačem , ovlaživačem, hladnjakom, te dogrijačem za svaku zonu posebno – tri zone).

Temperatura i vlažnost zraka u zonama reguliraju se na osnovi vrijednosti dobivenih preko osjetnika temperature i vlažnosti zraka, postavljenih na kanale povratnog (otpadnog) zraka. Temperatura i vlažnost zraka u zonama se određuju programski (zimski i ljetni režim u ovisnosti o vanjskoj temperaturi) ili se vrijednosti mogu postaviti pojedinačno ručno. Temperatura zraka na izlazu iz komore (prije dogrijač) se određuje prema potrebi „ kritične zone „ , promjenom odnosa mješanja vanjskog i recirkulacijskog zraka (promjenom količine vanjskog zraka), unutar zadanih vrijednosti min. I max. količine vanjskog zraka. Kad su te mogućnosti „ iscrpljene „ postavlja se fiksni odnos mješanja vanjskog i recirkulacijskog zraka, a proces obrade zraka u klima komori se vrši po potrebi grijanjem, odvlaživanjem, hlađenjem i ovlaživanjem zraka. Hlađenje i/ili ovlaživanje zraka se vrši prema potrebi kritične zone, a za druge dvije zone se po potrebi vrši grijanje zraka na zonskom dogrijaču. Zaštita od smrzavanja je predviđena i djeluje na predgrijaču. Toplinski učin predgrijača se regulira prema točki rose. Na svim mjestima prolaza ogranaka tlačnih i odsisnih kanala kroz zidove prostorije klima stanice, ugrađene su prtupožarne zaklopke s elektromotornim pogonom za zatvaranje i resetiranje, te krajnjim kontaktima za indikaciju. Prestankom rada sustava klimatizacije V.K.D. isključuje se rad ventilatora klima komore, ventilatora recirkulacijskog zraka i ventilatora komora otpadnog zraka. Zatvara se žaluzija na usisnoj strani klima komore. Zatvara se žaluzija svježeg zraka. Otvaraju se prolazni ventili na grijaču i isključuje se rad pumpi.

### 8.2. Klima komora foyera

Sustav klimatizacije Foyera se uključuje/isključuje ručno. Sustav je višezonski s dogrijavanjem (centralna komora s predgrijačem, ovlaživačem, hladnjakom, te dogrijačem za svaku zonu posebno – 4 zone).

Temperatura i vlažnost zraka u zonama reguliraju se na osnovi vrijednosti dobivenih preko osjetnika temperature i vlažnosti zraka, postavljenih na kanale povratnog (otpadnog) zraka. Temperatura i vlažnost zraka u zonama se određuju programski (zimski i ljetni režim u ovisnosti o vanjskoj temperaturi) ili se vrijednosti mogu postaviti pojedinačno ručno. Temperatura zraka na izlazu iz komore (prije dogrijača ) se određuje prema potrebi „kritične zone „ , promjenom odnosa mješanja

vanjskog i recirkulacijskog zraka promjenom količine vanjskog zraka), unutar zadanih vrijednosti min. i max. količine vanjskog zraka. Kad su te mogućnosti „iscrpljene „ postavlja se fiksni odnos mješanja vanjskog i recirkulacijskog zraka, a proces obrade zraka u klima komori se vrši po potrebi grijanjem, ovlaživanjem, hlađenjem i odlaživanjem zraka. Hlađenje i/ili ovlaživanje zraka se vrši prema potrebi kritične zone, a za druge zone se po potrebi vrši grijanje zraka na zonskom dogrijaču. Zaštita od smrzavanja je predviđena i djeluje na predgrijaču. Toplinski učin predgrijača se regulira prema točki rose. Na svim mjestima prolaza ogranaka tlačnih i odsisnih kanala kroz zidove prostorije klima stanice, ugrađene su prtupožarne zaklopke s elektromotornim pogonom za zatvaranje i resetiranje, te krajnjim kontaktima za indikaciju. Prestankom rada sustava klimatizacije Foyer isključuje se rad ventilatora klima komore, ventilatora recirkulacijskog zraka i ventilatora komora otpadnog zraka. Zatvara se žaluzija na usisnoj strani klima komore. Zatvara se žaluzija svježeg zraka. Otvaraju se prolazni ventili na grijaču i isključuje se rad pumpi.

### **8.3. Klima komora male koncertne dvorane**

Sustav klimatizacije Male koncertne dvorane se uključuje/isključuje ručno. Temperatura i vlažnost zraka u zonama reguliraju se na osnovi vrijednosti dobivenih preko osjetnika temperature i vlažnosti zraka, postavljenih na kanalu povratnog (otpadnog) zraka. Temperatura i vlažnost zraka u zonama se određuju programski (zimski i ljetni režim u ovisnosti o vanjskoj temperaturi) ili se vrijednosti mogu postaviti pojedinačno ručno.

Temperatura zraka u prostoriji se održava promjenom odnosa mješanja vanjskog i recirkulacijskog zraka (promjenom količine vanjskog zraka), unutar zadanih vrijednosti min. i max. količine vanjskog zraka. Kad su te mogućnosti „iscrpljene „ postavlja se fiksni odnos mješanja vanjskog i recirkulacijskog zraka, a proces obrade zraka u klima komori se vrši po potrebi grijanjem, ovlaživanjem, hlađenjem i odlaživanjem zraka. Hlađenje i/ili ovlaživanje zraka se vrši prema potrebi kritične zone, a za druge zone se po potrebi vrši grijanje zraka na zonskom dogrijaču. Zaštita od smrzavanja je predviđena i djeluje na predgrijaču. Toplinski učin predgrijača se regulira prema točki rose, a dogrijača, hladnjaka i ovlaživača prema stanju u prostoriji (osjetinici temperature i vlage ugrađeni u kanal povratnog zraka). Ovlaživač je sačasti s direktnim priključkom na vodovodnu mrežu i jednostupanjskom on/off regulacijom.

Prestankom rada sustava klimatizacije M.K.D. isključuje se rad ventilatora klima komore i ventilatora komore otpadnog zraka. Zatvara se žaluzija na usisnoj strani ventilacijske komore otpadnog zraka. Zatvara se žaluzija svježeg zraka na komori za mješanje, kao i dvije žaluzije na tlačnoj strani klima komore. Otvara se prolazni ventil na grijaču i isključuje se rad pumpi.



## 9. KLIMATIZACIJA KONCERTNE DVORANE VATROSLAV LISINSKI

### 9.1. Velika koncertna dvorana

Stavljanjem automatike u pogon upušta se zrak u sistem elektromagnetnim ventilom. Žaluzine svježeg zraka se otvaraju, i kada se potpuno otvore, presostat deblokira električne sklopke tlačnih i odsisnih ventilatora, pa se ovi mogu staviti u pogon.

#### 9.1.1. Priprema zraka

Glavni predgrijač služi za predgrijavanje svježeg zraka za klima uređaje. Zrak se prethodno filtrira, prolazi kroz ulazne žaluzine i registre grijača, gdje se zagrije na oko +5 °C, te se u prednjoj komori raspoređuje na pojedine uređaje. Da bi se zaštitio grijač od smrzavanja neposredno iza njega postavljene su kapilare dvaju električnih termostata. Ako temperatura padne na +3 °C, električni termostat isključiti će dovod zraka na motor ventila grijača

#### 9.1.2. Predgrijač zraka

Regulacija predgrijavanja zraka provodi se regulatorom, koji upravlja radom motornog ventila grijača, a impulse temperature zraka dobiva od senzora koji se nalazi u klima komori iza ovlaživača. Na taj način se regulira i „temperatura točke rošenja“. Što znači, da vlaga zraka u dvorani nikada neće moći preći neku određenu vrijednost, i pod uvjetom da bi cirkulacione sisaljke bile neprekidno u pogonu. Gledajući i,x – dijagram, pod pretpostavkom da se zrak u ovlaživačima zasiti 90%, u dvorani će maksimalna relativna vlaga iznositi oko 49% RH, ako je temperatura zraka iza ovlaživača 12°C, a u dvorani 22°C. Što znači, da će temperaturom „točke rošenja“ biti limitirana maksimalna relativna vlaga u dvorani i u slučaju kada regulacija ovlaživanja ne bi funkcionirala.

#### 9.1.3. Hlađenje zraka

Regulacija hlađenja zraka u ljetnom periodu provodi se pomoću regulacionog kruga, regulatora, senzora, iza hladnjaka i motornog ventila hladnjaka. Temperatura zraka iza hladnjaka u ljetnom periodu normalno iznosi oko 17 °C. Ako je temperatura zraka niža od ove postavne vrijednosti, izlazni pritisak od regulatora biti će mali i motor će zatvoriti ventil.

#### 9.1.4. Ovlaživanje zraka

Ovlaživanje zraka provodi se u klima komori rasprskavanjem vode u struji zraka. Cirkulacija vode postiže se sa dvije centrifugalne sisaljke. Osnovna regulacija vlage postiže se, s određivanjem odnosno promjenom točke rošenja. Regulacija rada sisaljki postiže se regulacionim krugom, regulatorom, senzorom vlage smještenim u povratnom kanalu te presostatima. Normalna vlaga u povratnom kanalu treba iznositi 50 – 55 % RH. Ukoliko je vlaga u kanalu niska, izlazni pritisak iz regulatora biti će nizak i

oba presostata imati će zatvorene električne kontakte strujnog kruga sklopnika sisaljki. Porastom vlage na 50 % RH isključiti će se jedna sisaljka, a daljnjim porastom vlage i druga sisaljka. Kod ponovnog pada vlage, redosljed uključivanja je obrnut.

#### **9.1.5. Odvlaživanje zraka**

Odvlaživanje zraka u klima komori rijeđe će doći do izražaja, zbog povoljnih klimatskih uvjeta ovog kraja. Redovito se provodi u ljetnom periodu kod veliki vrućina. Zbog intenzivnog hlađenja zraka u klima komori, zrak koji se dovodi u dvoranu biti će znatno zasićen vlagom. Ta vlaga će se znatno povećati ako je dvorana puna posjetitelja. Ukoliko bi vlaga, u povratnom kanalu, prešla vrijednost od 65% RH, izlazni pritisak biti će visok. Sisaljke uopće nisu u pogonu ( zbog toga što u ljetnom periodu redovito nije potrebno ovlaživanje ), jer je vlaga u dvorani dovoljno visoka. Ovaj visoki izlazni pritisak djeluje na rele koji prima impulse regulatora temperature i regulatora vlage, pa pošto će impuls od regulatora vlage biti veći, rele će propustiti ovaj veći impuls k motoru ventila hladnjaka. Hladnjak će pojačati intenzitet hlađenja iznad onog što ga zahtjeva temperatura regulacije zraka. Ovako znatno pothlađeni zrak izlučiti će daljnju količinu vode, pa će se njegova apsolutna vlaga smanjiti. Na ovo prekomjerno pothlađivanje zraka reagirati će temperaturne regulacije dogrijača, koji će se aktivirati i dogrijati zrak do potrebne temperature a time i smanjiti njegovu relativnu vlagu. Iz tog proizlazi da postupak odvlaživanja zahtjeva i dogrijavanje zraka.

#### **9.1.6. Dogrijavanje zraka**

Dogrijavanje zraka u klima komori provodi se po zonama, kojij ima ukupno tri i to: dvorana sjever, dvorana jug i tehničke prostorije. Regulacija dogrijavanja dvorane osniva se na podatku što ga daje senzor temperature smješten u povratne kanale južne, odnosno sjeverne strane. Ova regulacija predviđena je ljetnom kopenzacijom, tj.temperatura zraka u dvorani programirana je vanjskom temperaturom. Uobičajno je da temperatura u dvorani bude jednaka polovici razlike vanjske temperature i 20 °C. Ako je vani 26°C u dvorani bi morala iznositi 23°C, ako je vani 30°C, i dvorani bi morala iznositi 25°C. To je iz razloga da se tijelo čovjeka već akomodiralo na veću temperaturu, pa bi preniska temperatura u dvorani djelovala nekomforno. Kod ljetno režima rada automatske regulacije treba voditi računa o projektnoj koncepciji koja računa da će u sistemu grijanja biti uvijek dovoljno ogrijevne vode. Što znači, da će zrak iza hladnjaka u klima komori biti pothlađen na 17 °C, a regulacija temperature u dvorani provodit će se većim ili manjim dogrijavanjem zraka u dogrijačima prema naprijed opisanom programu.

## **9.2. Mala koncertna dvorana**

Stavljanjem u pogon automatike klima uređaja provodi se kao i kod VKD. Upušta se zrak u sistem regulacije, otvaraju se žaluzine u kanalima i deblokira električno startanje tlačnog i usisnog ventilatora

### **9.2.1. Regulacija svježeg zraka**

Prema projektu predividena je automatska regulacija mješanja svježeg i povratnog zraka na ulazu u klima komoru. Svrha je ovoga što je veća ekonomizacija topline kako u zimskom, tako i u ljetnom periodu. Regulacija se provodi preko senzora temperature, koji se nalazi u kanalu izmješanog zraka, regulatora, te motora žaluzina. U impulsni vod od regulatora k motorima žaluzina izgrađen je pneumatski potencijometar. Svrha je ovog potencijometra je da se ručno, s komandnog pulta, može odrediti minimalni otvor žaluzine svježeg zraka. Kada nebi bilo ovog ograničenja, u nepovoljnim vremenskim prilikama, automatska regulacija zatvorila bi potpuno dovod svježeg zraka u sistem klimatizacije, što bi imalo za posljedicu smanjenje kisika u dvorani i osjećaj zagušljivosti. U zimskom periodu u sistem se treba dovoditi manje svježeg hladnog zraka, što možemo programirati ovako: do 15°C temperatura zraka na senzoru, žaluzina svježeg zraka bit će potpuno otvorena, a povratnog potpuno zatvorena. Daljnjim padom temperature žaluzina svježeg zraka početi će se zatvarati da bi kod 10°C bila potpuno zatvorena. U ljetnom periodu kod visokih vanjskih temperatura, radi uštede rashladne energije, uzimat će se manje vanjskog zraka. Tako možemo programirati da će ulazne žaluzine svježeg zraka do 23°C mješavine biti potpuno otvorene, daljnjem porastom temperature na senzoru žaluzina će se početi zatvarati da bi kod 28°C bila potpuno zatvorena.

### **9.2.2. Regulacija predgrijanja**

Regulacija predgrijavanja provodi se jednako kao i kod VKD. Senzor regulacionog kruga nalazi se iza ovlaživača, i kod rada cirkulacionih sisaljki održava temperaturu u normalnom pogonu od 13,5°C.

### **9.2.3. Regulacija temperature u dvorani**

Regulacija temperature u dvorani provodi se pomoću kanalnog senzora, koji se nalazi u kanalu odsisnog zraka, pneumatskog regulatora, te motornih regulacionih ventila hladnjaka i grijača. Motor ventila hladnjaka i grijača radi u sekvenci. Ventil hladnjaka je normalno zatvoren, s područjem rada motora, a ventil grijača je normalno otvoren s područjem rada motora 2-7 PSI. Na pneumatskom vodu regulator – motor ventila hladnjaka ugrađen je rele, koji prima impuls i od regulatora vlage radi regulacije odvlaživanja. Kada je temperatura zraka na senzoru jednaka onoj koja je postavljena na regulatoru, i izlazni pritisak iz regulatora je 7,5 PSI, pa su oba ventila, i grijača i hladnjaka, zatvorena. Padom temperature zraka ispod postavne vrijednosti, izlazni pritisak iz regulatora raste, pa ventil grijača ostaje zatvoren, a ventil hladnjaka se otvara.

#### **9.2.4. Regulacija vlage**

Regulacija vlage provodi se i regulacijom uključivanja i isključivanja cirkulacione sisaljke za ovlaživanje. Senzor vlage smješten je u odsisnom kanalu zraka iz dvorane, djeluje na regulator, koji preko presostata upravlja radom cirkulacione sisaljke. Kod niske vlage zraka, biti će impulsni pritisak iz regulatora nizak. Električni kontakt na presostatu biti će zavoren i sisaljka će raditi. Kada vlaga dostigne postavnu vrijednost na regulatoru, na npr. 8 PSI, električni kontakt na presostatu će se otvoriti, jer je presostat baš na tu vrijednost nareguliran, i cirkulaciona sisaljka će obustaviti rad. Ako bi vlaga u kanalu zraka i dalje rasla, što bi mogao biti slučaj u ljetnom periodu, izlazni pritisak iz regulatora rasti će iznad 8 PSI, te će preko releja djelovati na motor ventila hladnjaka i otvarati ga. Povećanim hlađenjem obarati će se višak vlage iz zraka.

### **9.3. Foyeri i hodnici**

Kod klima komore za klimatizaciju foyera i hodnika predviđen je fiskni odnos povratnog i svježeg zraka. U kanalu svježeg zraka ugrađene su žaluzine s pneumatskim motorima koje su u pogonu uvijek otvorene, a kod obustave pogona se zatvaraju. Kada zrak u sistemu automatike postigne pritisak od 10 PSI, što znači i da su se žaluzine većim djelom otvorile, presostat deblokira električni sistem za startanje tlačnih i odsisnih ventilatora, pa se kompletna klima komora može staviti u pogon. U klima omori najprije dolazi predgrijanje zraka s ovlaživanjem, pa se zrak zatim razvodi u 4 zone. Svaka zona ima svoj dogrijač sa zasebnom regulacijom temperature.

#### **9.3.1. Predgrijač zraka**

Regulacija predgrijavanja provodi se jednako kao i kod VKD i MKD klima komore. Regulacija se provodi senzorom smještenim iza ovlaživača, regulatorom i motornim ventilom grijača. Ventil grijača je kao i kod drugih sistema normalno otvoren.

#### **9.3.2. Ovlaživanje zraka**

Regulacija vlage provodi se regulacijom točke rošenja, pomoću regulacije temperature kao i regulacijom rada cirkulacionih sisaljki. Senzor vlage smješten je u odsisnom kanalu, djeluje na regulator koji preko presostata regulira uključivanje i isključivanje cirkulacionih sisaljki. Kod niske vlage u kanalu izlazni pritisak iz regulatora biti će nizak i oba presostata imat će zatvorene el. kontakte. Porastom vlage prvo će se otvoriti kontakt jednog presostata, a potom, kada vlaga postigne postavnu vrijednost na regulatoru, i drugog presostata. Svaki presostat uključuje, odnosno isključuje, po jednu cirkulacionu sisaljku.

### **9.3.3. Regulacija dogrijavanja**

Iza svako zonskog tlačnog ventilatora postavljen je dogrijač. Regulacija temperature provodi se prema željenoj temperaturi odlazećeg zraka iza dogrijača. Senzor temperature postavljen je u odlazećem kanalu, djeluje na regulator koji upravlja motornim ventilom dogrijača. Jednom postavljena određena temperatura na regulatoru može se daljinski mijenjati s komandnog pulta u ovisnosti o temperaturi zraka u dotičnoj zoni foyera. Regulator dalje održava automatski postavljenu temperaturu, i mijenja je jedino u ovisnosti o vanjskoj temperaturi. Naime, svaki regulator predviđen je zimskom kompenzacijom, tj. ako temperatura vanjskog zraka pada automatski se povećava odlazeća temperatura zraka u kanalu. Time se unaprijed povećava dovod topline u prostore, budući da, će i gubivi topline biti veći. Programiranje kompenzacionog djelovanja više ili iskustveno, nego računski, naime, postavi se neki program pa se prati kakvu su odnosi gubitaka i topline prema vanjskoj temperaturi i temperaturi odlazećeg zraka u kanalu. Zatim se postavljeni program korigira.

## 10. ODRŽAVANJE KLIMATIZACIJSKOG SUSTAVA

Studije održavanja, potrebno je izraditi i za objekte u korištenju, ako to nije napravljeno prije samog otvaranja. Uz opis radova održavanja, potrebnim vremenom za njihovo izvođenje studije održavanja su dale prijedlog broja ljudi u održavanju, te cijenu cjelokupnog tekućeg i investicijskog održavanja. Studija održavanja bila je neophodna kako bi investitor doznao koja sredstva, uz ostale rashode, treba osigurati za normalni godišnji pogon objekta. U održavanju ne smije doći do izvanrednih stanja, već treba sve neophodno staviti u plan investicijskog održavanja, odnosno navesti rekonstrukcije po prioritetima i mogućnostima u jednoj ili nekoliko godina.

Unatoč ulaganjima na red nisu stigle strojarske instalacije Koncertne dvorane Vatroslav Lisinski kojima je prošao životni vijek. Prema VDI normama procjenjen je vjek trajanja za :

- klima centrale 15 – 20 godina
- rashladni agregati 15 – 20 godina
- kanali/rešetke 30 – 40 godina
- regulacioni uređaji 10 – 15 godina

Amortizacija instalacije klimatizacije, upravljanja i strojarske opreme zgrada kreće se između 15 i 20 godina. Prema navedenom, instalacija strojarnice Dvorane Lisinski dala je sve od sebe te je, sa svojih 42 godina, u većem djelu muzejska. Osim ovlaživanja koje ne radi, van ispravne funkcije je i centralni predgrijač.

Ovlaživanje zraka ne funkcionira već 11 godina, niti u foyeru, niti u velikoj dvorani. Problem je osobito izražen u zimskom periodu kad zbog suhog zraka stradavaju drveni instrumenti. Suhi zrak oštećuje i kućni inventar.

Niz održanih koncerata i priredaba daje dojam da je sve u redu. Tu pomaže odavanje latentne topline – vlaga od posjetitelja i skoro 50% recirkulacije zraka. No u razdobljima kada nema posjetitelja, vlaga kod zimskog pogona pada ispod potrebne, rezultirajući navedenim oštećenjima.

## 11. PREGLED STROJARSKIH INSTALACIJA

### 11.1. Centralni predgrijač

Centralni predgrijač već duži niz godina radi van projektom predviđene funkcije predgrijavanja zraka na 6 – 8 °C. Umjeto navedenog predgrijavanja zraka na cca 18 °C i na taj način stavlja van funkcije zonske dogrijače i čini nemogućim postizanje projektom definiranih mikroklimatskih uvjeta. Njegovo stavljanje u prvobitnu funkciju je osobito važno za budući rad adijabatskog ovlaživanja koje već 11 godina ne radi.

### 11.2. Rashladni sustav

Klipni agregati zamjenjeni su vijčanima, hlađenje kondenzatora rashladnih uređaja preuređeno je s vodotornjeva na hlađenje zrakom, sistem je dobio banke leda te umjesto vodom napunjen je glikolom. Dvija banke leda pune se dok je cijena električne energije niža što rezultira štednjom. Bez uključivanja rashladnih agregata akumulacija rashladne energije, prema dosadašnjem iskustvu može raditi do 4 sata. Vezano za rashladnu stanicu i današnje propise trebalo bi riješiti detekciju i dojavu istjecanja rashladnog medija u sklopu prostorije rashladne stanice i povezati je na centralni nadzor.



**Slika 12. Prikaz rashladnog sustava**

### 11.3. Klima komore

Klimatizacija velike dvorane i foyera riješena je s dvije betoske klima komore, limenim kanalnim razvodima dovoda, recirkulacije i odsisa. Smještena su u podrumu dvorane u vidu dva betonska kanala ispunjena dotrajalim ugrađenim elementima strojarske opreme. Taj dio instalacije izgleda više nego jadno. Imajući na umu da se tu priprema zrak za 1850 posjetitelja velike dvorane, potrebno je pod hitno građevinski i strojarski sanirati obje klima komore.

#### 11.4. Usis svježeg zraka

Usis svježeg zraka preko fontane u bazenu na razini zelene površine nije dobro rješenje niti na razini higijene niti na razini sigurnosti. Radi se o fizički nezaštićenom, lako dostupnom usisu, preko kojeg je moguće ugroziti sve posjetitelje dvorane Lisinski. Što se higijene ulaznog zraka tiče inženjerski preporučljiva minimalna visina pozicioniranja usisa zraka je na razini ljudskog nosa (više od 1,8m). Iz sigurnosnih razloga preporuča se minimalna visina 3m. Na razini koljena je visina usisa zraka za pse, a na tlu visina usisa zraka za žabe. Prljavština zraka uzeta sa „žablje visine“ najbolje se očituje u intenzivnom prljanju filtera za zrak koji namjesto bijele boje poprima crnu za samo nekoliko dana eksploatacije. Nakupljena prljavština smanjuje protok svježeg zraka za 35%. Tako umjesto projektirane koičine od 110000 m<sup>3</sup>/h kanalom sturji izmjerenih 71000 m<sup>3</sup>/h.



Slika 13. Prikaz fontana

Ljeti zrak prolazi kroz vodu bazena koja recirkulira i kao takva, kemijski je tretirana neadekvatnim sredstvima za ulaz, svjež zrak. Olakotna okolnost je ta što je u ljetnom razdoblju smanjeno opterećenje dvorane. Zakonska regulativa za pravku ove manjkavosti bila bi svakako najbolje rješenje. Kako navedena u ovom trenutku ne postoji, potrebno je sljediti zdrav razum i preporuku struke.

#### 11.5. Usisni kanal

Kanal spoja usisna fontana – klima komora je betonska s glazurom koja je otpala na nekoliko mjesta. Zbog dotrajale hidoizolacije i popustjele konstrukcije, podzemni usisni kanal je pun ustajale vode što nije spojivo s funkcijom usisa svježeg zraka. Pod kanala treba vodonepropusno sanirati i premazati protuprašnim premazom.





**Slika 14. Prikaz usisnog kanala**

### **11.6. Ventilatori**

Klima komore velike dvorane i foyera završavaju betonskim kanalom u kojem su smještene 3+4 radijalna ventilatora i isto tako 3+4 kanalna zonska dogrijača. Tri su zone za dvoranu, a četiri za parapetno puhanje u sve dijelove foyera po etažama i orijentacijama.

Centrifugalni tlačni ventilatori i njihovi pripadajući elektro motori u funkciji su od samih početaka rada dvorane, do sada nisu mjenjani osim pogonskog remenja, a službu održavanja već duže vrijeme muče ležajevi i njihov prihvat na osovine kola.

Ako bi nešto kupovali voljeli bi da to budu dvije frekventne regulacije upravljanja promjene broja okretaja motora ventilatora dvorane. Time bi uz balansiranje tlačnog kanalnog razvoda mogli riješiti probleme strujanja u prosotru velike dvorane. Danas ti regulatori nisu tako skupi a štednjom stuje, smanjenjem količine zraka kada dvorana ne radi, postigle bi se uštede za njihovu brzu amortizaciju.

Uz ventilatore za pripremu i dovod zraka klime foyera i velike dvorane imaju radijalne ventilatore recirkulacije i aksijalne ventilatore odsisa. Ventilatori za recirkulaciju nalaze se u prizemlju iznad klima komora, zajedno s dogrijačima, a odsisni u krovu dvorane.



**Slika 15. Prikaz ventilatora**

## 12.LITERATURA

- [1] Dostupno na: <http://www.lisinski.hr/en/>
- [2] Dostupno na: <http://rudar.rgn.hr/>
- [3] Predavanja, prof. dr. sc. Igor Balen
- [4] Centralno grijanje, ventilacija i klimatizacija, Marijan Šivak
- [5] Priručnik za rukovanje automatikom klima uređaja koncertne dvorane Vatroslav Lisinski
- [6] Elaborat optimalnog investicijskog održavanja koncertne dvorane Vatroslav Lisinski