

Tehnička dokumentacija 2

Gudelj, Petar

Supplement / Prilog

Publication year / Godina izdavanja: **2017**

Permanent link / Trajna poveznica: <https://urn.nsk.hr/urn:nbn:hr:128:907779>

Rights / Prava: [In copyright](#) / [Zaštićeno autorskim pravom.](#)

Download date / Datum preuzimanja: **2023-03-31**



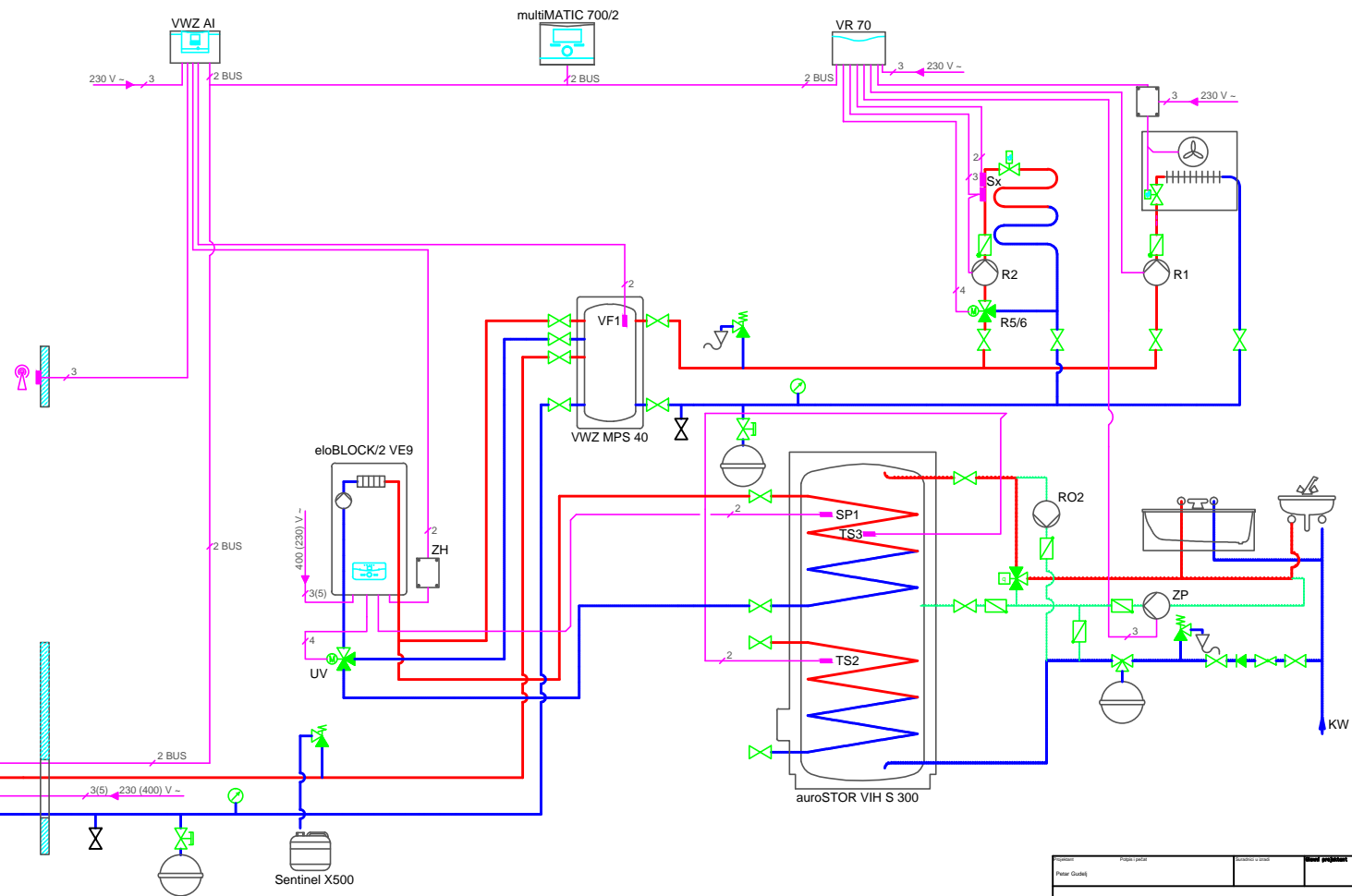
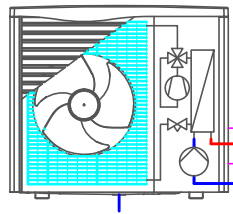
VELEUČILIŠTE U KARLOVCU
Karlovac University of Applied Sciences

Repository / Repozitorij:

[Repository of Karlovac University of Applied
Sciences - Institutional Repository](#)

LEGENDA			
	Bimetal - kontaktor		Prodorna spojnica
	Rasklopi relej		Sigurnosni ventili
	Relaj		Odražna lončit
	Manometar / termometar		Pumpa
	Tropuzni propusni ventili		Ventili sa zaštitno klipom
	Tropuzni mješajući ventili		Ispust
	Ventili za punjenje pražnjenje		Redukcijski ventili
	Kuglasta slavina		Odvajaç nečistoće
	Kuglasti ventili		Manometar
	Nepovratna klapna		Termometar
	Elektromagnetni ventili		Balansirajući ventili

aroTHERM VWL 155/2A 400V



Projektant		Datum i mjesec		List prilozi	
Peter Gudeš					
Projektirano		Izdavao / revizija		Lisni broj	
		IZDANA / REVIZIJA		M 1-50	
		PROJEKT / IZDAVAO / REVIZIJA		Datum	
		PROJEKT / IZDAVAO / REVIZIJA / INSTALAZIJA		mesec / dan / godina	
		Shema kotlovnice		Stranica	
				4	