

Tehnička dokumentacija 2

Gudelj, Petar

Supplement / Prilog

Publication year / Godina izdavanja: **2017**

Permanent link / Trajna poveznica: <https://urn.nsk.hr/urn:nbn:hr:128:907779>

Rights / Prava: [In copyright](#) / [Zaštićeno autorskim pravom.](#)

Download date / Datum preuzimanja: **2024-11-29**



VELEUČILIŠTE U KARLOVCU
Karlovac University of Applied Sciences

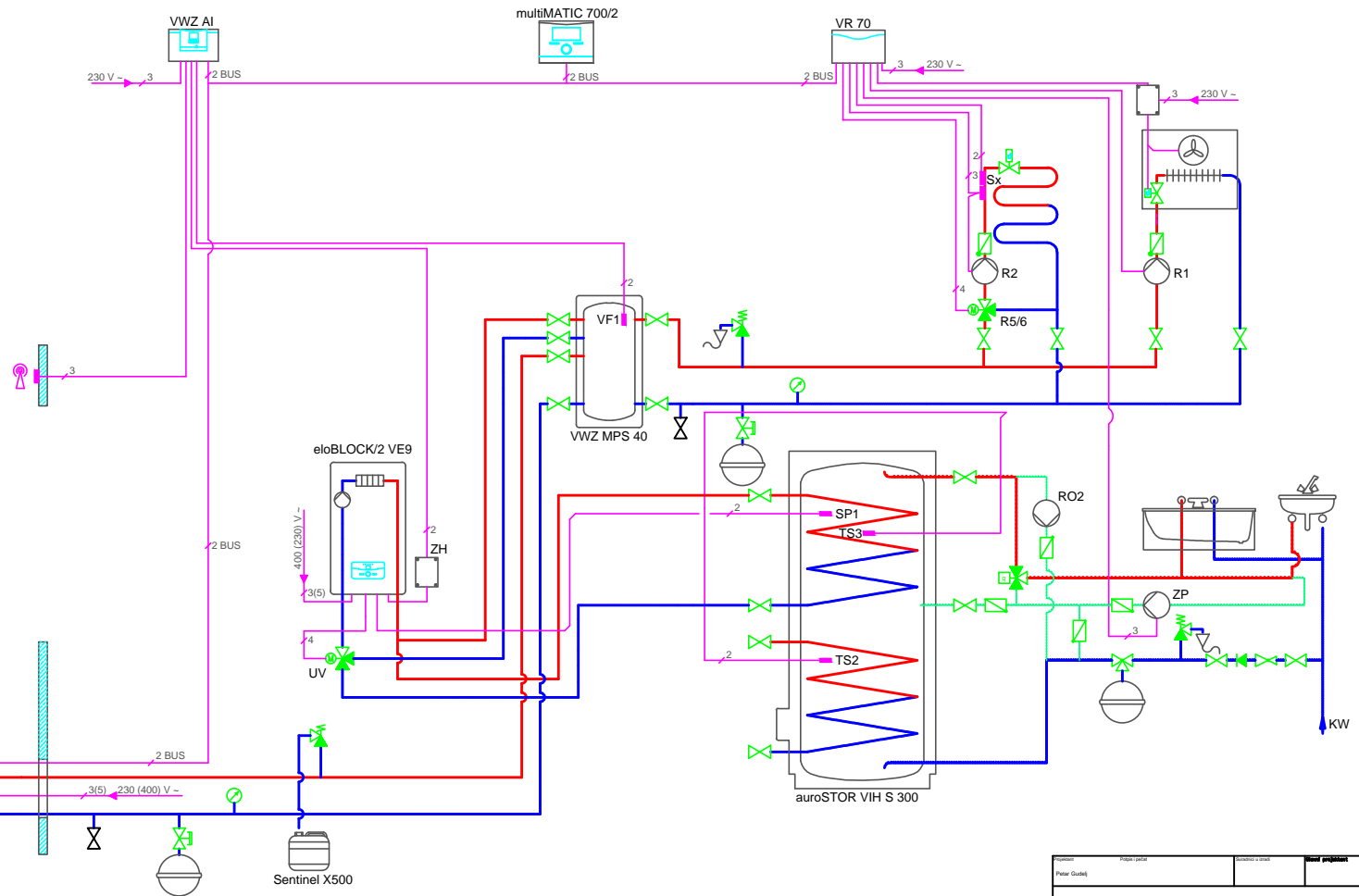
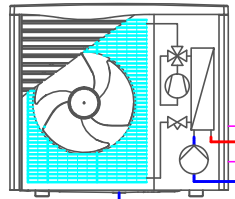
Repository / Repozitorij:

[Repository of Karlovac University of Applied
Sciences - Institutional Repository](#)

LEGENDA

	Bimetal - kontaktor		Prodorna spojnica
	Rasklopni relej		Sigurnosni ventili
	Rolej		Odražna lončit
	Manometar / termometar		Pumpa
	Tropni prokretni ventili		Ventili sa zaštitno kapom
	Tropni mješajući ventili		Ispust
	Ventili za punjenje praznjenje		Redukcijski ventili
	Kuglasta slavina		Odvajáč nečistoće
	Kuglasti ventili		Manometar
	Nepovratna klapna		Termometar
	Elektromagnetni ventili		Balansirajući ventili

aroTHERM VWL 155/2A 400V



Projekat: Pitalar (Gudeš)	Projekat (part):	Šifra: 1100	Ime projektanta: Pitalar
Objekat: Pitalar	Objekat (part):	Šifra: M 1-50	Ime projektanta: Pitalar
Projekat: Pitalar	Objekat (part):	Šifra: 1100	Ime projektanta: Pitalar
Projekat: Pitalar	Objekat (part):	Šifra: 1100	Ime projektanta: Pitalar
Naziv: Shema kotlovnice			Šifra: 4