

# Čelici za opruge, primjene u strojogradnji

---

**Golik, Ivan**

**Undergraduate thesis / Završni rad**

**2016**

*Degree Grantor / Ustanova koja je dodijelila akademski / stručni stupanj:* **Karlovac University of Applied Sciences / Veleučilište u Karlovcu**

*Permanent link / Trajna poveznica:* <https://um.nsk.hr/um:nbn:hr:128:950066>

*Rights / Prava:* [In copyright](#)/[Zaštićeno autorskim pravom.](#)

*Download date / Datum preuzimanja:* **2024-12-28**



**VELEUČILIŠTE U KARLOVCU**  
Karlovac University of Applied Sciences

*Repository / Repozitorij:*

[Repository of Karlovac University of Applied Sciences - Institutional Repository](#)



zir.nsk.hr



DIGITALNI AKADEMSKI ARHIVI I REPOZITORIJI

VELEUČILIŠTE U KARLOVCU  
STROJARSKI ODJEL  
*Stručni studij strojarstva*

Ivan Golik

**ČELICI ZA OPRUGE, PRIMJENA U STROJOGRADNJI**  
**Završni rad**

Mentor:  
dipl.ing.stroj. Tomislav Božić

Karlovac, 2016.



## VELEUČILIŠTE U KARLOVCU

KARLOVAC UNIVERSITY OF APPLIED SCIENCES

Trg J. J. Strossmayera 9

HR • 47000 Karlovac • Croatia

tel. +385 (0)47 843-510

fax. +385 (0)47 843-579

e-mail: [referada@vuka.hr](mailto:referada@vuka.hr)



## VELEUČILIŠTE U KARLOVCU

**Stručni / specijalistički studij:**.....Strojarstvo  
(označiti)

Usmjerenje:.....Proizvodno strojarstvo .Karlovac, ...11.11 2016.....

## ZADATAK ZAVRŠNOG RADA

Student:.....Ivan Golik..... Matični broj: 0110610015

Naslov: **Čelici za opruge, primjena u strojogradnji**

Opis zadatka: Završni rad sastoji se od dva dijela, teorijskog i praktičnog.

U teoretskom dijelu rada opisati opruge kao specifične strojne dijelove, karakteristike opruga, izbor materijala i obrade kojima dobijamo specifična odnosno specijalna mehanička svojstva. Razraditi vrste i načine ispitivanja, standarde i kriterije kontrole kvalitete.

U praktičnom dijelu rada obraditi tlačne I vlačne opruge za različitu primjenu u eksploataciji. Sačiniti tehnološki proces dobijanja opruga od izbora materijala do konačnih ispitivanja.

Rad učiniti sukladno propisanim pravilima za izradu završnih radova na VuKa Karlovac

Zadatak zadan:

11.11.2016

Mentor:

Rok predaje rada:

15.12.2016.

Predviđeni datum obrane:

21.12.2016.

Predsjednik Ispitnog povjerenstva:

## **PREDGOVOR**

Izjavljujem da sam ovaj rad izradio samostalno koristeći stečena znanja tijekom studija i navedenu literaturu.

Zahvaljujem se mentoru dipl.ing.stroj. Tomislavu Božiću na savjetima, konzultacijama i pomoći prilikom izrade ovog rada. Hvala svima koji su mi bili podrška tijekom studiranja, a posebno mojoj obitelji na razumjevanju i strpljenju, njima i posvećujem ovaj završni rad.

Dodatno se zahvaljujem tvrtki “Phoenix“ koja mi je uvelike pomogla i ustupila informacije i tehničke podatke potrebne za izradu ovog završnog rada.

Ivan Golik

## SAŽETAK

U ovom završnom radu teorijski su objašnjeni čelici za opruge i njihova primjena u strojogradnji, sa naglaskom na tlačne i vlačne opruge.

U teorijskom dijelu rada opisane su opruge kao specifični strojni dijelovi, karakteristike opruga, izbor materijala i obrade kojima dobivamo specifična, odnosno specijalna mehanička svojstva opruga. Obradene su vrste i načini ispitivanja materijala za opruge, te vrste i načini ispitivanja gotovih opruga kao i standardi i kriteriji kontrole kvalitete.

Praktični dio rada obuhvaća tehnološki proces dobivanja opruga, od izbora materijala do konačnih ispitivanja, te opis tlačne i vlačne opruge.

## SUMMARY

In this paper there is a theoretical explanation of steel for springs and their application in mechanical engineering, with an emphasize on compression springs and extension springs.

In the theoretical part of the paper, there is a description of strings as specific mechanical parts, their characteristics, and the choice of materials and treatments, by which we can get specific, i.e. special mechanical features of strings. The paper also covers types and ways of examining strings materials, and types and ways of examining finished strings, as well as the standards and criteria for quality control of strings.

The practical part of the paper includes technological process of obtaining springs, and everything from the selection of materials to final examination, and description compression and extension springs.

## SADRŽAJ

SAŽETAK .....	I
POPIS SLIKA .....	IV
POPIS PRILOGA .....	VI
POPIS TABLICA .....	VII
POPIS OZNAKA .....	VIII
1. OPIS I KARAKTERISTIKE OPRUGA .....	1
1.1. Rad opruge .....	3
1.2. Vibracije opruga .....	5
2. IZBOR MATERIJALA ZA OPRUGE .....	6
2.1. Utjecaj legirajućih elemenata na čelik za opruge .....	9
2.1.1. Silicij .....	9
2.1.2. Mangan .....	10
2.1.3. Krom .....	11
2.1.4. Ugljik .....	11
2.2. Obrade za postizanje specifičnih mehaničkih svojstava čelika za opruge .....	12
2.2.1. Meko žarenje (sferoidizacijsko žarenje) .....	13
2.2.2. Normalizacija .....	13
2.2.3. Kaljenje i popuštanje .....	13
2.2.4. Prebrušavanje .....	16
2.2.5. Poliranje .....	16
2.2.6. Sačmarenje (bombardiranje) .....	17
2.2.7. Cinčanje .....	17
3. STANDARDI I KRITERIJI KONTROLE KVALITETE .....	18
4. VRSTE I NAČINI ISPITIVANJA .....	21
4.1. Ispitivanje materijala za opruge .....	21
4.1.1. Ispitivanje udarne radnje loma (žilavosti) .....	21
4.1.2. Ispitivanje trajne čvrstoće s naizmjeničnim opterećenjem (umor materijala) .....	22
4.1.3. Ispitivanje granice razvlačenja (statički vlačni pokus) .....	25
4.2. Ispitivanje gotovih opruga .....	27

---

4.2.1. <i>Test karakteristike opruge</i> .....	27
4.2.2. <i>Test umora materijala</i> .....	27
5. VRSTE ČELIKA ZA OPRUGE .....	28
5.1. Toplo oblikovani čelici za opruge.....	28
5.2. Hladno valjanje trake za opruge .....	29
5.3. Okrugla žica za opruge .....	30
5.4. Najmanja vlačna čvrstoća okrugle žice za opruge.....	31
5.5. Promjer okrugle šipke čelika za opruge koje se vruće oblikuju .....	32
5.6. Vatrootporni čelici za opruge .....	32
5.7. Moduli elastičnosti i moduli klizanja.....	33
6. PRAKTIČNI DIO RADA .....	34
6.1. Tehnološki proces izrade opruga .....	34
6.2. Karakteristike tlačnih opruga.....	38
6.2.1. <i>Tanjuraste opruge kao tlačne opruge</i> .....	38
6.2.2. <i>Cilindrične hladno oblikovane tlačne opruge od okrugle žice</i> .....	42
6.2.3. <i>Cilindrične tlačne opruge od okruglih šipki</i> .....	45
6.3. Karakteristike vlačnih opruga .....	46
6.3.1. <i>Cilindrična vlačna opruga od okrugle žice</i> .....	46
7. ZAKLJUČAK.....	49

**POPIS SLIKA**

Slika 1. Vrste opruga prema deformaciji

Slika 2. Karakteristike opruga

Slika 3. Dijagram usporedbe tvrde i meke opruge za linearnu karakteristiku

Slika 4. Titrajni sustav opruga

Slika 5. Karakteristična svojstva čelika za opruge u  $\sigma$ - $\epsilon$  dijagramu, u usporedbi sa mekim čelikom

Slika 6. Kaljeni čelik nakon popuštanja

Slika 7. Dijagram popuštanja za čelik Č.2133 ( 55Si7 )

Slika 8. Dijagram popuštanja za čelik Č.2332 ( 65Si7 )

Slika 9. Prikaz rada Charpyeva bata

Slika 10. Wöhlerov dijagram

Slika 11. Smithov dijagram ovisnosti

Slika 12. Vlačni pokus

Slika 13. Različiti nagibi Hooke – ova pravca u dijagramu  $\sigma$ - $\epsilon$  za različite vrste materijala [3]

Slika 14. Kvaliteta i primjeri upotrebe toplo oblikovanih čelika za opruge

Slika 15. Hladno valjanje trake za opruge

Slika 16. Okrugla žica za opruge

Slika 17. Najmanja vlačna čvrstoća okrugle žice za opruge

Slika 18. Promjer okrugle šipke čelika za opruge

Slika 19. Vatrootporni čelici za opruge

Slika 20. Moduli elastičnosti i klizanja

Slika 21. Stroj WIM-12 CNC WCS 5AX – prikaz motanja žice

Slika 22. Stroj COM-16 CNC – prikaz mehanizma za dovođenje žice i mehanizma za motanje žice

Slika 23. Tanjuraste opruge

Slika 24. Tanjuraste opruge od pernog čelika

Slika 25. Slaganje tanjura u stupove



Slika 26. Cilindrična tlačna opruga od žice okruglog presjeka

Slika 27. Stanja opruge

Slika 28. Tlačne opruge od okruglih šipki

Slika 29. Vlačna opruga namatana s predopterećenjem

Slika 30. Oblici ušica vlačnih opruga prema DIN 2097

## **POPIS PRILOGA**

Prilog 1. Zahtjev za izradu tlačne opruge

Prilog 2. Zahtjev za izradu vlačne opruge, prvi dio

Prilog 3. Zahtjev za izradu vlačne opruge, drugi dio

Prilog 4. Certifikat materijala

**POPIS TABLICA**

Tablica 1. Zavisnost brzine hlađenja od količine Mn u čeliku

Tablica 2. Usporedba silicijevog i krom-vanadijevog čelika

**POPIS OZNAKA**

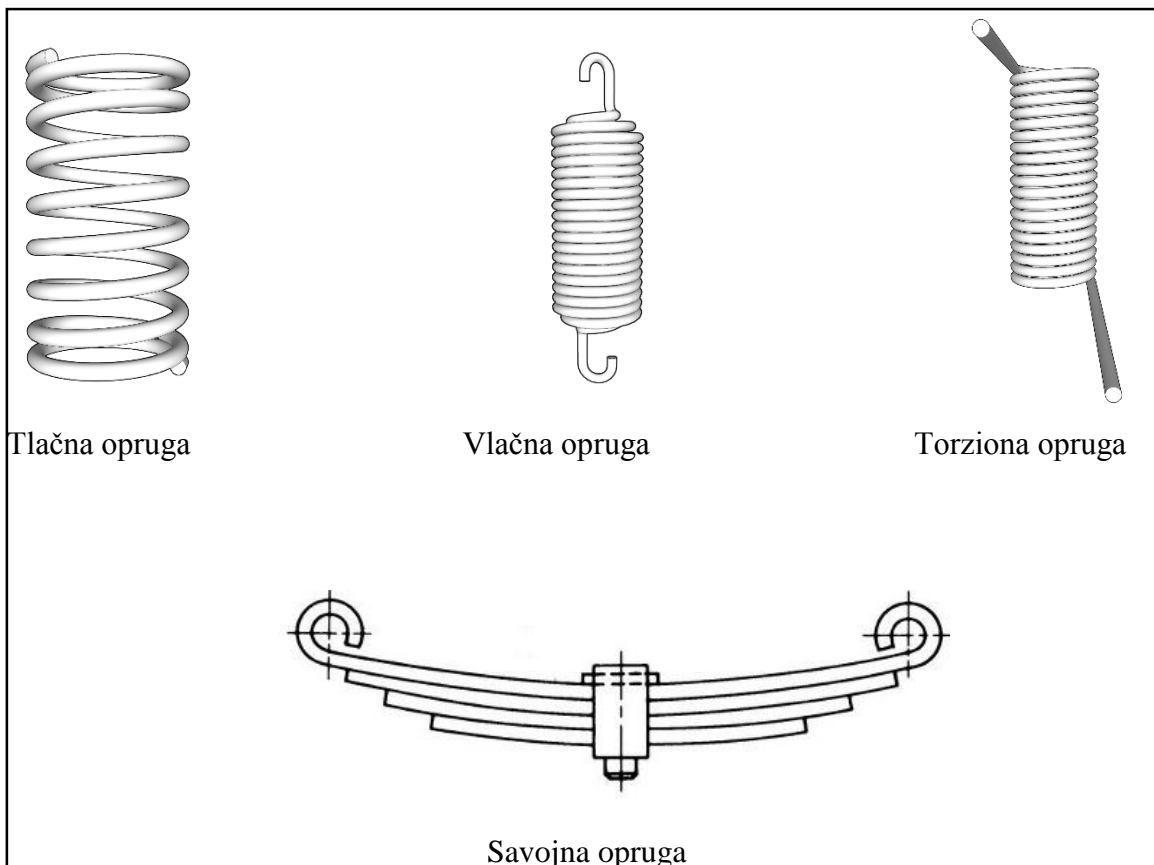
<b>Oznaka</b>	<b>Jedinica</b>	<b>Opis</b>
F	N	Sila opruge,opterećenje opruge
s	mm	Progib opruge
T	N/mm	Torzijski moment
c	N/mm, N/mm/rad	Specifična sila opruge
E	N/mm <sup>2</sup>	Modul elastičnosti
G	N/mm <sup>2</sup>	Modul klizanja
W	N/mm	Rad opruge
v	1/s=Hz	Vlastita frekvencija sustava
R <sub>e</sub>	N/mm <sup>2</sup>	Granica razvlačenja
R <sub>F</sub>	N/mm <sup>2</sup>	Granica elastičnosti
R <sub>m</sub>	N/mm <sup>2</sup>	Vlačna čvrstoća
A	%	Istezanje
R <sub>d</sub>	N/mm <sup>2</sup>	Dinamička izdržljivost
KU	J	Udarna radnja loma
t	s	Vrijeme
f	mm	Progib pojedinog tanjura
h	mm	Progib pojedinog tanjura do izravnjanja
F <sub>u</sub>	N	Sila stupca tanjurastih opruga
d	mm	Promjer žice ( materijala )
i <sub>uk</sub>		Ukupan broj navoja opruge
i <sub>f</sub>		Aktivni broj navoja opruge

## **1.OPIS I KARAKTERISTIKE OPRUGA**

Opruge su specifični strojni dijelovi koji imaju specijalna mehanička svojstva. Opruge se pod utjecajem vanjskih sila deformiraju, a po prestanku djelovanja sile vraćaju u prvobitni položaj. Od opruge se zapravo očekuje da pod djelovanjem radnog opterećenja ostvari traženu elastičnu deformaciju. Prilikom opterećenja opruge obavlja se radnja koju opruga nakon rasterećenja opet vraća, ne uzimajući pri tome u obzir gubitke zbog unutarnjih ili vanjskih otpora. Opruge mogu mehanički rad elastičnom deformacijom pretvoriti u potencijalnu energiju i obrnuto, potencijalnu energiju vraćanjem u prvobitni oblik pretvoriti u mehanički rad. U praksi se opruge upotrebljavaju za različite namjene:

- akumulacija energije: opruge za pogon mehanizma u satu i u igračkama
- prigušivanje ( ublažavanje ) udaraca i vibracija: opruge u cestovnim vozilima, elastične spojke, odbojnici na vagonima
- kao povratni elementi: opruge u ventilima motora, spojkama
- mjerenje sila: vaga, dinamometar
- ograničavanje sile: sigurnosne spojke, sigurnosni ventili
- regulacija: regulacijski ventili

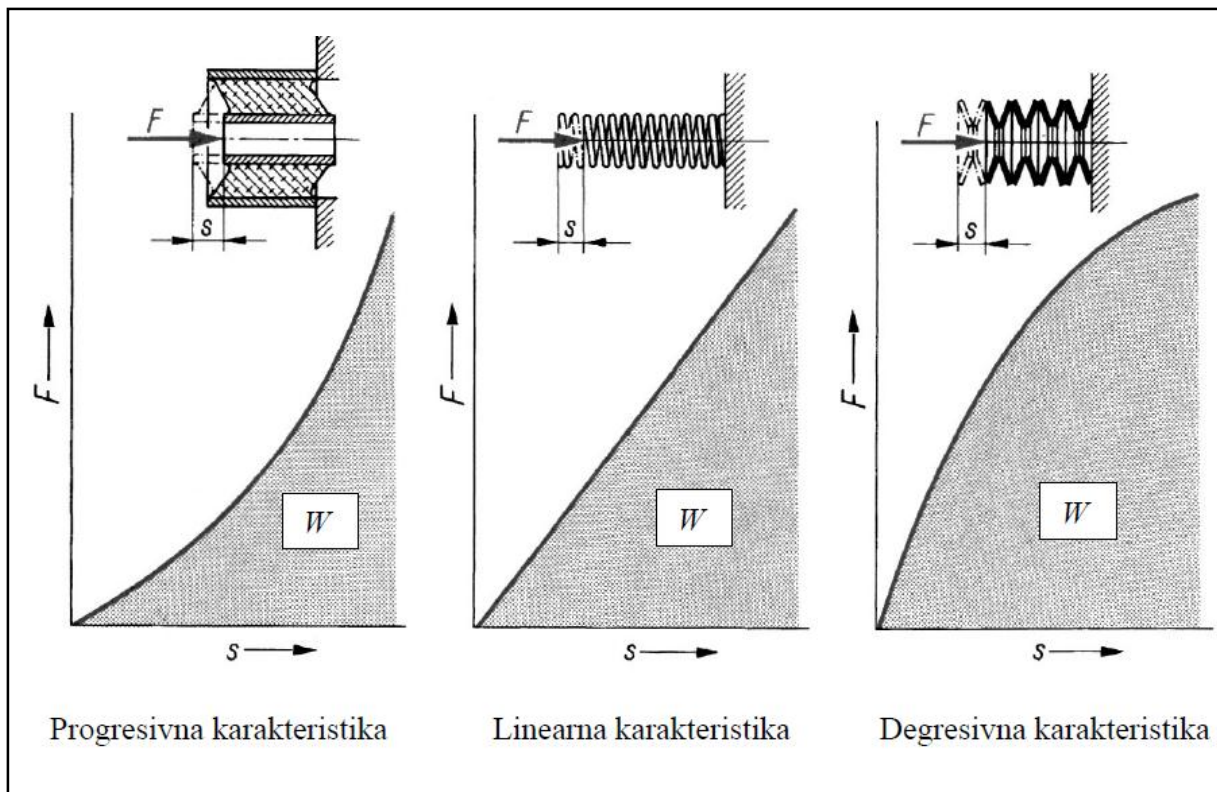
Po obliku razlikujemo lisnate opruge, zavojne, tanjuraste, ravne torzijske opruge itd. Prema deformaciji, odnosno vrsti glavnog naprezanja dijelimo ih na tlačne, vlačne, torzijske i savojne opruge.



Slika 1. Vrste opruga prema deformaciji [6]

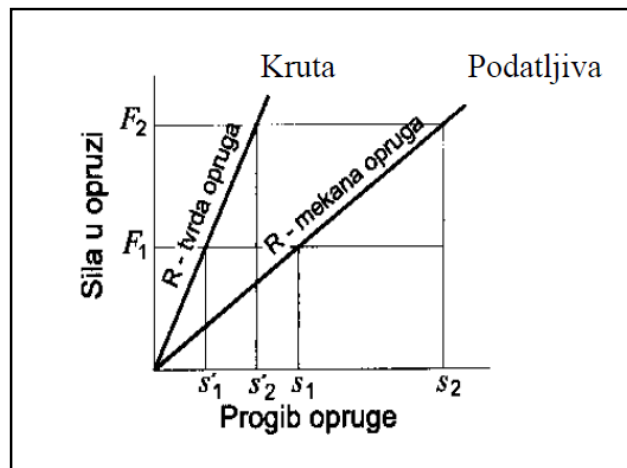
## 1.1. Rad opruge

Kada se opruge optereće silom  $F$ , hvatište sile napravi put koji se naziva progib  $s$ . Slično tome, opruge opterećene torzijskim momentom  $T$  zakreću se za kut  $\alpha$  koji se naziva zakretanje opruge. Progib i kut zakreta se zajedničkim imenom nazivaju opruženje. Ovisnost opruženja o opterećenju naziva se karakteristika opruge. Ta ovisnost, odnosno omjer između prirasta opterećenja i opruženja naziva se krutost opruge  $R$  i definira karakteristiku opruge. Karakteristika opruge može biti : progresivna [ako se s povećanjem sile opruga sve teže deformira ( krutost opruge raste )], linearna [ ako se koeficijent krutosti s povećanjem progiba, odnosno kuta zakreta ( uvijanja) ne mijenja, tj. konstantan je] ili degresivna [ ako se s povećanjem sile opruga sve lakše deformira ( krutost opruge pada )].



Slika 2. Karakteristike opruga [1]

Opruge koje rade bez trenja ( izuzete su gumene opruge ) imaju ravnu ( linearnu ) karakteristiku. Sila potrebna za napinjanje ( deformaciju ) opruge za  $1 \text{ mm}$  ili okretni moment za napinjanje ( kružnu deformaciju ) za  $1 \text{ rad}$  označuje se kao specifična sila  $c$ , ili kod ravne karakteristike kao konstanta opruge. Specifična sila opruga koje su opterećene na vlak i savijanje ovisi o modulu elastičnosti  $E$ , a specifična sila opruga opterećenih na uvijanje o modulu klizanja  $G$ . Opruge sa zakrivljenom karakteristikom imaju promjenljivu specifičnu silu. Budući da je rad jednak produktu sile i puta, šrafirana površina ispod krivulje [ Slika 2. ] označuje nam rad opruge  $W$ . Ako je nagib linije u dijagramu strm, potrebna je velika sila za mali progib, tj. opruga je kruta ( tvrda ). Ako je nagib linije položen, opruga je podatljiva ( meka ).

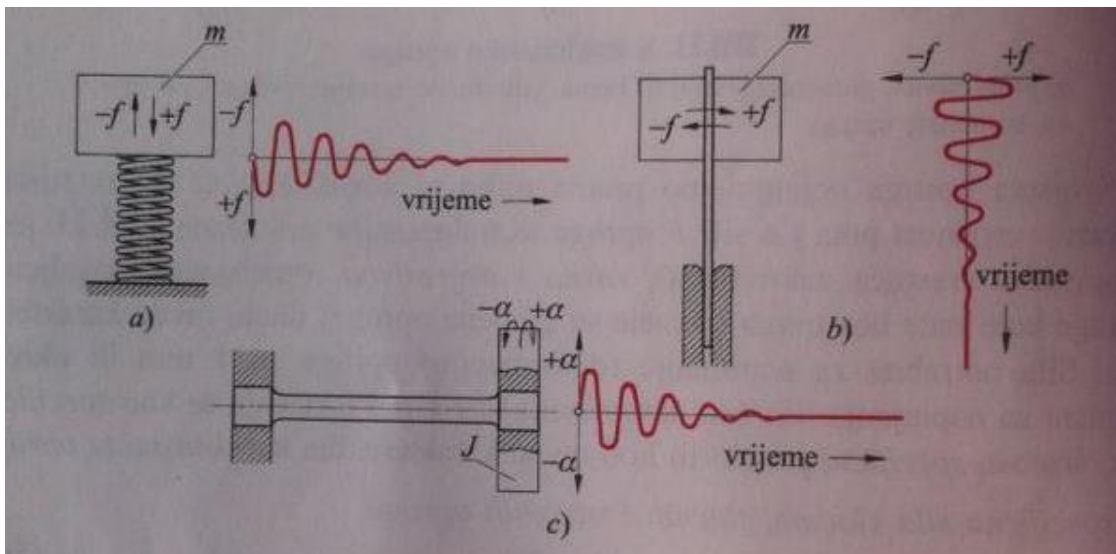


Slika 3. Dijagram usporedbe tvrde i meke opruge za linearnu karakteristiku



## 1.2. Vibracije opruga

Ako masu gibljivo spojenu s oprugom izložimo trenutačnom djelovanju sile, ona će početi vibrirati vlastitim prigušenim titrajima. Često se od vibracijskog sustava traži određena vlastita frekvencija  $\nu$ , kao npr. kod vibracijskih sita, njihajućih transportera, vibracijskih stolova, vagonskih opruga, opruga motornih vozila i sl.



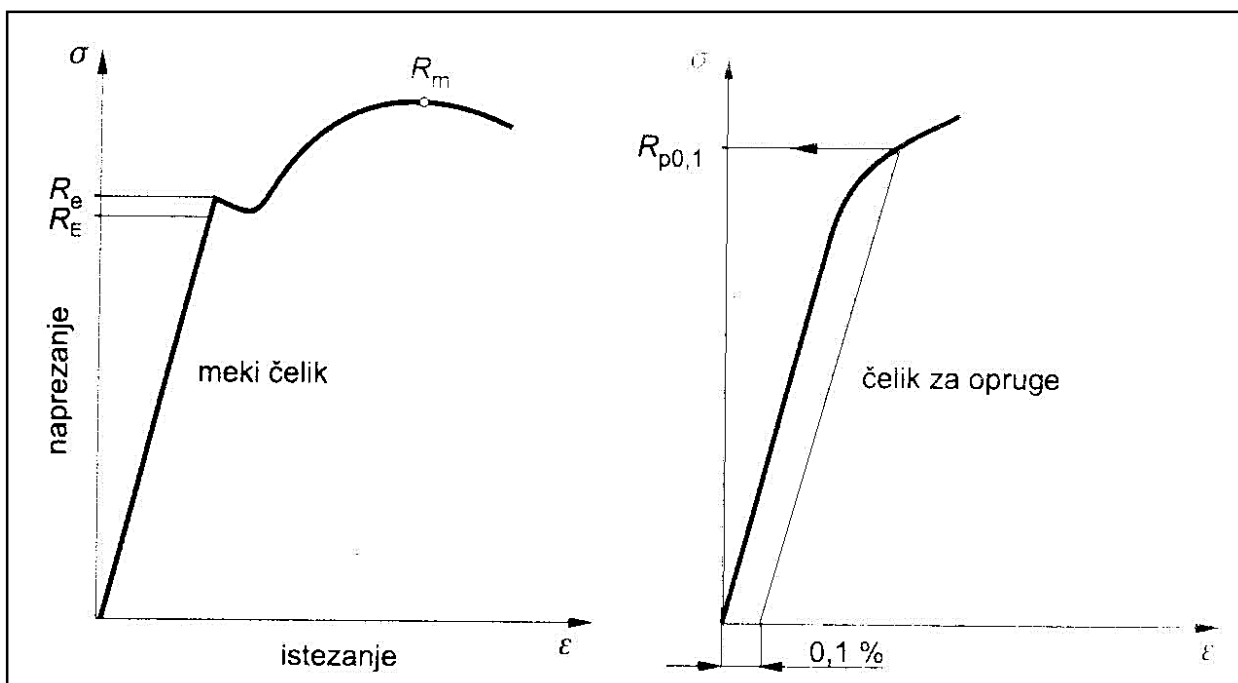
Slika 4. Titrajni sustav opruga: a) s tlačnom oprugom; b) sa savojnom oprugom; c) s torzionom oprugom [1]

## 2. IZBOR MATERIJALA ZA OPRUGE

Materijal za opruge mora se dati elastično deformirati, mora biti otporan na udarce i na naizmjenična opterećenja. Visoka čvrstoća materijala za opruge omogućuje odgovarajuće visoka naprezanja, tako da opruge mogu biti razmjerno malih dimenzija. Opruga se mora tako dimenzionirati da se postigne tražena specifična sila i da se ne prekorači dopušteno naprezanje. U pogledu elastičnih deformacija svi će čelici ostvariti jednako opružno djelovanje jer je to posljedica jednakog modula elastičnosti  $E$  i modula smičnosti  $G$ , za torzijski opterećene opruge. Iz toga slijedi da će svaki čelik imati isto opružno djelovanje dok mu je naprezanje niže od granice razvlačenja. Stoga se viša opteretivost opruga ostvaruje visokim područjem elastičnosti ( što višom granicom razvlačenja ).

Čelici za opruge moraju postići sljedeća svojstva:

- visoku granicu razvlačenja-  $R_e$ ,  $R_{p0,1}$ , odnosno granicu elastičnosti  $R_F$  ( nešto niža vrijednost od  $R_e$  ), kao i visoku vlačnu čvrstoću (  $R_m$  )
- sigurnost protiv krhkog loma-  $A > 6\%$  i dovoljnu rezervu plastičnosti ( povoljan omjer  $R_{p0,2}/R_m$  ), kako bi kod preopterećenja došlo najprije do plastične deformacije, a tek zatim do loma
- visoku dinamičku izdržljivost (  $R_d$  )- otpornost na lom od umora: Radi toga se traži visoka kvaliteta površine i mikrostruktura čelika bez uključaka, što znači da se trebaju izbjegavati oštećenja pri oblikovanju i montaži opruga, napukline pri kaljenju i razugljičenje površinskih slojeva
- otpornost na udarno opterećenje – dovoljnu žilavost ( udarni rad loma-  $KU$  )



Slika 5. Karakteristična svojstva čelika za opruge u  $\sigma$ - $\epsilon$  dijagramu, u usporedbi sa mekim čelikom [2]

U suštini, čelici koji se koriste za izradu opruga su konstrukcijski čelici. Oni su pogodni za hladnu i toplinsku obradu, čime se postižu najbolji opružni rezultati. Materijal za opruge različitog je oblika, od vruće i hladno valjanih traka do vučenih žica, šipki, čelika plosnatog oblika i raznih profila.

Čelici za opruge također su različiti po kemijskom sastavu: u većini su kaljivi ugljični čelici, krom čelici, silicijski čelici, silicijmangan čelici, kromvanadij čelici, dok za posebne uvijete rada (povišena temperatura, rad u korozivnim sredstvima) upotrebljavamo nehrđajuće čelike i čelike otporne prema visokim temperaturama. K tome dolaze obojeni metali: mjed, fosforna bronca, silicijska bronca, novo srebro, nikelin i drugi. Za rad pri povišenim temperaturama uz djelovanje mehaničkih, korozivskih i triboloških opterećenja (npr. opruge ispušnih ventila) u obzir dolaze martenzitni *Cr-Mo-V* čelici koji formiraju svoje temperaturno postojane karbide.

Na svojstva čelika za opruge ne utječe samo kemijski sastav, nego u velikoj mjeri način prerade i toplinska obrada. Obzirom na sva ta svojstva i zahtjeve možemo čelik za opruge podijeliti u slijedeće grupe:

- čelik za opruge toplo oblikovan
- hladnovaljane čelične trake za opruge
- hladnovučeni čelici za opruge
- specijalni čelici za opruge: nehrđajući i otporni na povišenim temperaturama

## 2.1. Utjecaj legirajućih elemenata na čelik za opruge

### 2.1.1. Silicij

Silicij je najviše upotrebljavan legirajući element za čelik za opruge. On sužava gama područje na *Fe-Si* dijagramu, a s 2,15% potpuno ga zatvara. Silicij se topi u feritu i povećava mu tvrdoću i čvrstoću. Njegova je efektnost veća kod čelika s nižim sadržajem ugljika.

Kod čelika srednjeg sadržaja ugljika, 1% silicija povisuje čvrstoću materijala za 10-15 %, dok mu se žilavost ne mijenja, a još jače nego čvrstoću silicij povisuje granicu razvlačenja.

Tako granica razvlačenja dostiže sa 0,5 - 0,7 % ugljika u čeliku i 2-3% silicija poslije kaljenja i popuštanja 90 % čvrstoće materijala.

Pored tih svojstava silicijev čelik ima visoku trajnu čvrstoću materijala pri naizmjeničnom opterećenju i upravo to mu daje njegovo mjesto u proizvodnji čelika za opruge i za druge strojne dijelove, koji rade pod uvjetima promjenjivih opterećenja. Pozitivni utjecaj silicija na mehanička svojstva čelika za opruge još se više poboljšavaju kada mu dodamo manje količine mangana ( 0,6-0,8 % ) i kroma ( 0,3-0,4 % ).

Kod kaljenja silicij snižava kritičnu brzinu hlađenja i time olakšava prokaljivost materijala. Silicij je element koji ubrzava površinsko razugličenje materijala. Time dobijemo feritni površinski sloj, koji ima nisku trajnu čvrstoću, pa se u njemu rađaju inicijalne pukotine, koje su uzrok lomova materijala. Kod vruće prerade i zagrijavanja mora se osobito paziti na to da se spriječi razugličenje, a štetan utjecaj razugličene zone smanjujemo površinskim stvrdnjavanjem gotovih opruga. Vruće valjanje silicijevog čelika dovodi često do trakaste strukture perlita i ferita, što se poslije kaljenja i popuštanja pokazuje kao lom u vidu vlakana. Takva struktura ima bolja mehanička svojstva uzduž pravaca valjanja i pozitivno utječe na trajnu čvrstoću materijala. Silicij je element koji ima veoma pozitivne karakteristike, ali kao što smo već rekli, ubrzava razugličenje površine. Zato se često upotrebljavaju manganovi ili kromvanadijevi čelici za opruge, iako su skloni pucanju pri kaljenju.

### 2.1.2. Mangan

Mangan je pratilac svih čelika. U proizvodnji čelika dodajemo ga zbog dezoksidacije i odsumporivanja čelika. Do 0,8 % smatramo ga običnom količinom, a iznad toga on je legirni element. Mangan u sistemu Fe-Mn otvara gama područje. Oštro povećava pothlađivanje austenita i snižava kritičnu brzinu hlađenja kod kaljenja. Zavisnost brzine hlađenja od količine Mn u čeliku vidimo na tablici [Tablica 1]:

% C	% Mn	Temperatura kaljenja °C	Kritična brzina hlađenja °C/s
0,48	0,57	850	520
0,47	1,18	840	120
0,46	1,80	830	35
0,46	2,20	820	8

Tablica 1. Zavisnost brzine hlađenja od količine Mn u čeliku [5]

Rezultat tog utjecaja je duboka prokaljivost čelika sa *Mn*; već srednje ugljične čelike sa manganom možemo kaliti u ulju i do 40 mm debljine. U opružnom čeliku nalazi se *Mn* u količinama od 0,7-2,0 % kod 0,45-0,80 % *C*. Pod utjecajem *Mn* povećava se likvacija sumpora i nejednoliko raspoređenje uključaka ( sulfida i oksida ) u konstrukcijskim čelicima. Zbog toga dobijemo poslije valjanja trakastu strukturu. Posljedica toga je anizotropnost fizikalnih i mehaničkih svojstava, npr. visoka žilavost uzoraka u smjeru valjanja i niska žilavost u poprečnim presjecima. U opružnim čelicima, koji su opterećeni na uzdužno savijanje, takva struktura ima pozitivan utjecaj i te opruge izdrže bitno veća opterećenja. Mangan se nalazi u nekim opružnim čelicima kao jedini legirajući element , a u većoj mjeri nalazimo ga kao drugi legirajući element u silicijevim ili kromovim opružnim čelicima.

### **2.1.3. Krom**

Krom je najpoznatiji legirajući element u čelicima. On zatvara gama područje kod čistog *Fe-Cr* sistema kod 12% *Cr*, a kod većih količina ugljika zatvara ga mnogo više. Krom se veže sa ugljikom u veoma stabilne karbide, ali kod niskog sadržaja kroma ( do 2% ) još je malo kroma vezano u karbide, jer je većinom rastvoren u osnovnoj željeznoj masi. Kod kaljenja krom potpomaže pothlađivanje austenita i brzo snizuje kritičnu brzinu kaljenja. Tako se mogu kaliti komadi debljine stijenke od 25- 30 mm u ulju već kod 1% *Cr* u materijalu. U opružnim čelicima krom se nalazi u količinama do 1,6 % , ali uglavnom oko 1 % . Obično nalazimo krom u kombinaciji sa manganom, silicijem i vanadijem , koji bitno poboljšavaju dobra svojstva, koja u tim čelicima prouzrokuje krom. U manganovim i silicijevim opružnim čelicima krom je sporedni legirajući element i poboljšava njihova mehanička svojstva. Opruge koje su izložene korozivnom djelovanju ili djelovanju visokih temperatura izrađene su od specijalnog čelika , kod kojeg je krom glavni legirajući element. Krom naime povisuje otpornost čelika prema oksidaciji i utjecaju raznih kemijskih sredstava. U tim čelicima nalazimo pored kroma i nikal, silicij i mangan.

*Cr-Ni* austenitni čelik ( 18 % *Cr*, 8 % *Ni* ) ima visoku plastičnost i žilavost. Taj čelik se lako hladno otvrđuje, može se hladno vući i valjati, a postigne dva do tri puta veću čvrstoću materijala poslije hladne prerade. Na taj način izrađuje se i čelik koji upotrebljavamo za izradu hladno oblikovanih opruga.

### **2.1.4. Ugljik**

Ugljik povisuje tvrdoću i čvrstoću materijala. Na opružni materijal djeluje u smislu povišenja opružne konstante. Zato za jače opterećenje opruge zahtijevamo viši sadržaj ugljika, a za manje opterećenje opruge uzimamo čelik sa nižim sadržajem ugljika. Kod čelika za opruge sadržaj ugljika kreće se od 0,35 - 1,2 % . Niži sadržaj ugljika je kod legiranih čelika, a viši kod ugljičnih.

## 2.2. Obrade za postizanje specifičnih mehaničkih svojstava čelika za opruge

Veći dio čelika za opruge toplo se oblikuje u željeni oblik poluproizvoda u čeličani, a nakon završnog formiranja opruge klasično ili izotermički poboljšava, čime se postižu optimalna mehanička svojstva. Zbog tražene žilavosti i popuštanja pri nižim temperaturama od 280- 540 °C gašenjem treba osigurati višu prokaljivost, tj. 80-90% martenzita u jezgri. Stoga se za svaku vrstu čelika propisuje i najveća dopuštena dimenzija opruge.

Druga skupina čelika isporučuje se, u hladnom deformacijom, očvrstnutom stanju (hladnovaljane trake i hladnovučena žica). To su uglavnom ugljični (nelegirani) čelici s povišenim masenim udjelom ugljika ( 0,5-1 % C ). Postupkom patentiranja postižu se još više vrijednosti granice razvlačenja i vlačne čvrstoće. Patentiranje se sastoji od austenitiziranja nelegiranog eutektoidnog čelika te izotermičkog gašenja u olovnoj ili solnoj kupci pri 400-550°C. Dobivena mikrostruktura finolistićavog perlite ( sorbita ) zatim se hladno valja ili provlači čime se postižu vrlo visoke vrijednosti vlačne čvrstoće ( i do 3600 N/mm<sup>2</sup> ). Ovaj postupak primjenjiv je za promjere ili debljine presjeka do 10 mm.

Opruge su konstrukcijski dijelovi koji se ističu visokim čvrstoćama i visokim granicama razvlačenja. Kvaliteta površine jedan je od osnovnih faktora za izdržljivost opruga. Površina opruge mora biti zbog toga što bolja, jer je utjecaj inicijalnih pukotina kod tako visokih mehaničkih svojstava vrlo štetan. Na kvalitetu površine u velikoj mjeri se utječe pri svim vrstama toplinske obrade, naročito zbog razugličenja površine, oksidacije površine i sl. Kod opruga zato treba izbjegavati sve suvišne toplinske postupke, osim najnužnijih, a treba upotrebljavati zaštitne atmosfere i kratko vrijeme zagrijavanja.



### ***2.2.1. Meko žarenje (sferoidizacijsko žarenje)***

Neke od opruga za toplinsku obradu izrađuju se u hladnom stanju ( npr.elastični podlošci ), zato se materijal za njih isporučuje u mekožarenom stanju. Meko žarenje spada u postupke žarenja II vrste. To je postupak toplinske obrade kontroliranog ugrijavanja čelika na temperaturi od oko 700° C ( oko A<sub>1</sub> ), duljeg držanja na izotermi i vrlo sporog ohlađivanja s ciljem postizanja iz lamelarnog, zrnati perlit. Čelici koji u strukturi imaju veće količine lamelarnog perlita teško podnose plastične deformacije, savijanje, utiskivanje jer lamele takvog perlita pucaju i čelik se lomi. Struktura zrnatog perlita je meka i lakše se plastično deformira u hladnom. Iako normalno meko žarimo čelika tek iznad 0,45 % C , potrebno je kod opružnih čelika ( zbog Si koji otvrdnjava ferit ) meko žariti i npr. Č. 2130. Ako materijal nije meko žaren, dobijemo kod hladnog savijanja uzdužne i poprečne pukotine, koje se kod kaljenja proširuju i otvaraju pa uzrokuju škart, koji bi se mogao otkloniti potpunim mekih žarenjem.

### ***2.2.2. Normalizacija***

Normalizaciju obično ne upotrebljavamo kod opružnih čelika zbog dodatnog razugličenja površine. Materijal se redovno šalje u valjanom stanju, pa se vuče i savija.

### ***2.2.3. Kaljenje i popuštanje***

Opružna svojstva može imati svaki materijal s visokom granicom elastičnosti i visokom čvrstoćom materijala, zato je potrebno da se materijal dobro prokaljuje. Kaljenje čelika je toplinska obrada kojom se postiže otvrdnuće čelika. Ono se sastoji od austenizacije (zagrijavanje u  $\gamma$ -područje ili austenit) i ohlađivanja takvom brzinom da se znatan dio (po mogućnosti cijeli) austenita pretvori u martenzit. Kaljenje može biti u slanoj vodi, ulju ili zraku. Visok postotak ugljika utječe pozitivno na granicu razvlačenja, ali je istodobno opasan za pojavu pukotina kod kaljenja. Za dobru prokaljivost u ulju (veće dimenzije) moramo zato upotrebljavati legirane čelike koji istodobno omogućavaju i upotrebu čelika sa nižim postotkom ugljika.

Usporedba dvaju čelika

	C %	Si %	Mn %	Cr %	V %	Kaljenje °C	Popuštanje °C	Granica razvlačenja N/mm <sup>2</sup>	Izduženje %
Silicijev	0,44	1,49	0,60	-	-	830°C	427°C	1205	10
Krom-vanadijev	0,47	0,23	0,46	1,06	0,16	900°C	482°C	1185	9

Tablica 2. Usporedba silicijevog i krom-vanadijevog čelika [5]

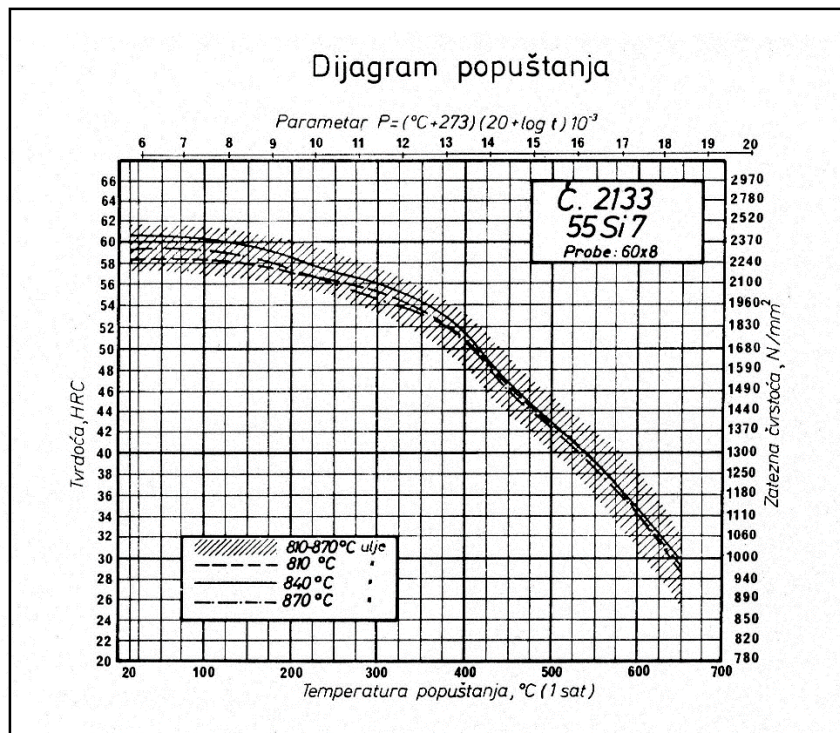
Silicijev čelik kaljen je u vodi, krom-vanadijev u ulju. Mehanička svojstva silicijevog čelika nešto su bolja, ali je kaljenje u vodi opasnije zbog pukotina od kaljenja u ulju, a silicij utječe i na razugljičenje. Na prokaljivost i druga svojstva čelika utječe kod toplinske obrade i niz drugih važnih faktora, kao što su: veličina austenitnog zrna, čvrstoća materijala, sredstva i uređaji za kaljenje i sl. Rezultati kaljenja u velikoj mjeri zavise i o tehnološkim uvjetima svake kalionice, pa je potrebno sve utjecaje uskladiti sa vrstama čelika koji po svojim karakteristikama i vladanju odgovaraju konstruktivnim zahtjevima. U svijetu je najviše silicijevih vrsta opružnih čelika, ali za neke uvjete rada (utjecaj razugljičenja) preporučuje se korištenje krom-vanadijevog ili manganovog čelika. Najboljim se svakako pokazuju praktična ispitivanja čelika i opruga, te rezultati iz prakse.

Slično je i sa temperaturama popuštanja koje navodimo kao orijentacijske, jer su te temperature glavni regulator elastičnih svojstava neke vrste čelika. Popuštanje je toplinska obrada, i u pravilu dolazi nakon kaljenja, kako bi se postigla određena svojstva, prije svega žilavost i duktilnost. Sastoji se od zagrijavanja na određenu temperaturu, izotermnog držanja na toj temperaturi i ohlađivanja primjerenom brzinom. Temperature popuštanja opruga kreću se od 280-540° C (ispod A<sub>1</sub>).

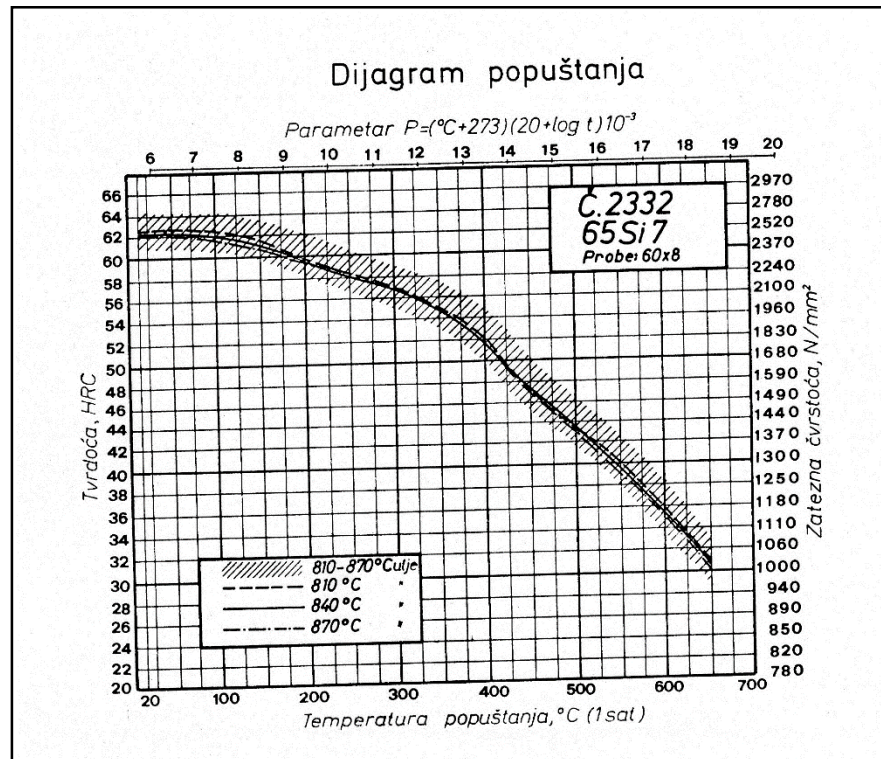
Niže temperature popuštanja daju, naravno, višu granicu razvlačenja, a istodobno veću opasnost zamaranja ( utjecaja površinskih pogrešaka ) i lomove, dok više temperature popuštanja snizuju granicu razvlačenja, povisuju žilavost i smanjuju osjetljivost opruga prema zamaranju. Temperature popuštanja kod opruga dostatno su niske da ne bismo došli u područje, gdje nastupa “ krtost zbog popuštanja “. Kod izbora temperatura popuštanja za opruge vrijeme popuštanja nema bitnog utjecaja.



Slika 6. Kaljeni čelik nakon popuštanja ( različite boje pokazuju temperature na koje je čelik bio zagrijan )



Slika 7. Dijagram popuštanja za čelik Č.2133 ( 55Si7 ) [5]



Slika 8. Dijagram popuštanja za čelik Č2332 ( 65Si7 ) [5]

#### 2.2.4. Prebrušavanje

Prebrušavanje spada u postupke strojne obrade skidanjem čestica. Prebrušavanjem nakon kaljenja dolazi do povećanja dinamičke izdržljivosti jer prebrušavanjem skidamo razugličenu površinu koja djeluje zarezno.

#### 2.2.5. Poliranje

Poliranje je također postupak strojne obrade koji najčešće slijedi nakon brušenja. Poliranje površine ublažuje zrezno djelovanje.

### **2.2.6. Sačmarenje ( bombardiranje )**

Sačmarenje spada u postupke otvrdnjavanja površine deformacijom. Na površini nastaju tlačna naprezanja pri kontroliranom sačmarenju tvrdim česticama (kuglicama) velikom brzinom. Sačmarenjem se očvršćava površinski sloj i povećava dinamička izdržljivost, te povećava otpornost površine na umor ( zamor ) materijala.

### **2.2.7. Cinčanje**

Cinčanje spada u postupak površinske zaštite metalnih predmeta (čelika). To je postupak nanošenja tankog sloja cinka na površinu predmeta radi zaštite od korozije. Jedan je od najzastupljenijih postupaka zaštite. Provodi se uranjanjem predmeta u rastaljeni cink (vruće cinčanje), elektrokemijskim postupkom elektroplatiranjem, odnosno galvanostegijom (galvanotehnika), štrcanjem rastaljenog cinka, te difuzijom (šeradiziranjem) pri čemu se predmet u doticaju s cinkovim prahom zagrijava.

### 3. STANDARDI I KRITERIJI KONTROLE KVALITETE

Kvaliteta, kakvoća, odlika, vrsnoća su nazivi za ukupnost svojstava entiteta, koji omogućavaju zadovoljavanje izraženih ili pretpostavljenih potreba. Entitet je ciljani skup koji može biti određeni materijal, gradivo, proizvod, usluga, radne upute, postupci, planovi, programi, radnja ili proces, organizacija, sustav ili osoba, te svaka njihova kombinacija.

Kontrola kvalitete je skup metoda i postupaka kojima se temeljem kriterija kvalitete utvrđuje sukladnost i zadovoljavanje postavljenih zahtjeva. Kontrola kvalitete je u potpunosti normizirani pristup.

Karakteristike kvalitete se mogu podijeliti u dvije skupine. Prvu skupinu čine proizvodne karakteristike, a to su: mehanička svojstva, električna svojstva, dužne mjere, geometrijski oblik, površinska obrada. Drugu skupinu čine uporabne karakteristike: funkcionalnost, pouzdanost, izgled. Kod ocjene kvalitete vrednuju se one karakteristike koje utječu na kakvoću proizvoda. Razina kakvoće relativna je kategorija, te pojedinci o njoj imaju različita mišljenja i ne ocjenjuju jednako iste karakteristike. Čak se i kvaliteta vrhunskog proizvoda mijenja s razvojem tehnike, znanosti, promjenom ukusa i potreba korisnika. Vrijednost razine kakvoće dobiva se usporedbom svojstava određenog proizvoda.

Mjerila za ocjenjivanje razine kvalitete su:

- Suglasnost s normama - proizvod mora odgovarati postavljenim normama;
- Suglasnost sa svojstvima navedenim u dokumentima proizvoda;
- Pouzdanost - značajno mjerilo za proizvode koje za vrijeme upotrebe treba redovito održavati;
- Ekološka prihvatljivost - proizvodi ne smiju narušavati prirodni okoliš;
- Suvremen i estetski izgled proizvoda;
- Servisiranje i opskrba rezervnim dijelovima;
- Prodajna i transportna ambalaža - izgled odnosno zaštita pri transportu.

Norme - u djelokrugu normiranih tijela stavljene su tehničke karakteristike proizvoda. Norme su posebno važne za upravljanje složenih sustava i osiguravanje kvalitete proizvoda ili usluga. Norme mogu biti: nacionalne (HRN, DIN), regionalne ili međunarodne (EN, ISO...).

Ciljevi normizacije su:

- Osiguranje prikladnosti nekog proizvoda, procesa ili usluge da u određenim uvjetima služi svojoj namjeni,
- Ograničavanje raznolikosti izborom optimalnog broja tipova ili veličina,
- Osiguravanje spojivosti raznih proizvoda,
- Zaštita zdravlja, sigurnost, zaštita okoliša,
- Uklanjanje zapreka u trgovini.

Norma utvrđuje “stanje tehnike”, odnosno stupanj razvoja tehnike u danom vremenu utemeljen na provjerenim znanstvenim, tehničkim i iskustvenim spoznajama. Internacionalizacijom normi smanjuju se ekološki i sigurnosni rizici, povećava se kvaliteta i pouzdanost materijala, proizvoda, procesa i sustava, ujednačuje se, pojednostavljuje i pojeftinjuje razvoj, proizvodnja, pružanje usluga i održavanje te se povećava protok roba i liberalizacija tržišta. Ukupno postoji 14 normi i svaka ima strogo definirani cilj i namjenu.

Norme se mogu podijeliti na:

- Osnovne norme - opisuju glavna područja primjene i opće pojmove;
- Norme za usluge - govore kakva pojedina uslužna djelatnost mora biti da bi ispunila osnovnu namjenu;
- Planske norme - sadrže sve elemente za bilo koje planirane aktivnosti od ideje, nacрта, proračuna pa sve do realizacije;
- Sigurnosne norme - točno propisuju postupke kojih se treba pridržavati kako ne bi došlo do ugrožavanja života i zdravlja ljudi, te nanošenja materijalne štete;
- Norme za uporabu - daju opis korektnih načina i metoda pri korištenju materijalnih sredstava i davanja usluga;
- Proizvodne norme - točno definiran način proizvodnje;
- Norme za isporuku - definiraju kako se obavlja ispravna isporuka sirovina, poluproizvoda i proizvoda;
- Norme za mjerenje - strogi propisi o mjernim jedinicama i načinima mjerenja;
- Norme za kvalitetu materijala (norme za materijale) - definiraju kakve sirovine i poluproizvodi moraju biti (minimalna kvaliteta sadržana u propisanim karakteristikama);
- Norme za postupke (procedure) - propisuju sve nužne postupke koji se moraju poštovati prilikom realizacije proizvoda ili prilikom pružanja usluge;
- Norme za ispitivanje (i testiranje) - opisuju načine ispitivanja proizvoda, dobivanja i obrade podataka i njihova tumačenja;
- Norme za objašnjenja i simbole - definiraju kako treba tumačiti pojedine odredbe, simbole ili oznake;
- Terminološke norme - određuju koji se termini moraju koristiti da ne bi došlo do zabuna i nesporazuma;
- Deklaracijske norme - strogo propisuju kako i kad proizvođač mora deklarirati svoj proizvod i njegove karakteristike o kojima kupac (korisnik) mora biti točno i pravodobno informiran.



## 4. VRSTE I NAČINI ISPITIVANJA

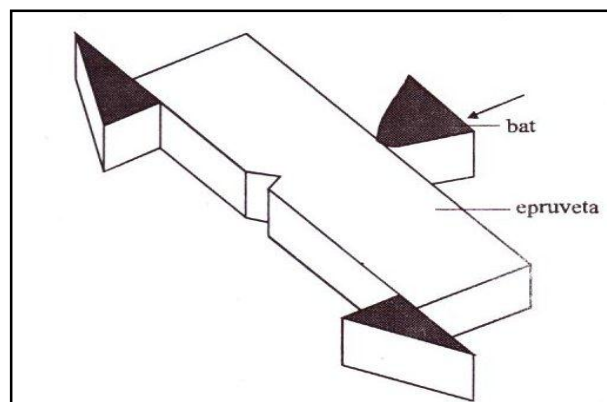
Ispitivanja koja su prisutna kod izrade opruga možemo podijeliti u dvije skupine: ispitivanje samog materijala za opruge i ispitivanje gotovih opruga.

### 4.1. Ispitivanje materijala za opruge

Za rad opruga vrlo je karakteristična udarna žilavost na probama sa zarezom, ispitivanje trajne čvrstoće s naizmjeničnim opterećenjem i ispitivanje granice razvlačenja.

#### 4.1.1. Ispitivanje udarne radnje loma ( žilavosti )

Ispitivanjem udarnog rada loma utvrđuje se ponašanje metalnih i polimernih materijala u uvjetima udarnog opterećenja. Ispitivanje se provodi na epruvetama s utorom, te se na taj način postiže višeosno stanje naprezanja u korijenu utora. Vrijednost udarnog rada loma pokazuje hoće li se materijal ponašati žilavo ili krhko u uvjetima udarnog opterećenja. Ispituje se često pri sniženim temperaturama, jer kod nekih materijala temperatura znakovito utječe na iznos udarnog rada loma. Ispituju se epruvete četvrtastog poprečnog presjeka, s utorom u sredini (ili bez njega), a opterećuje se na tzv. Charpyevu batu.

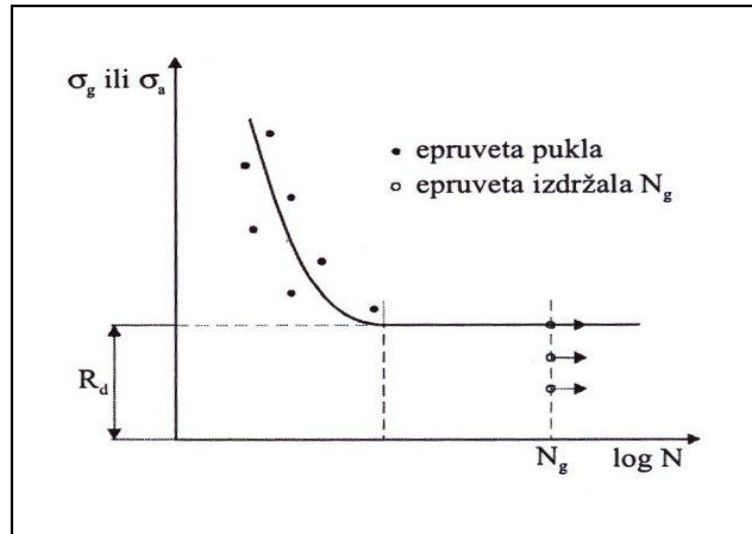


Slika 9. Prikaz rada Charpyeva bata [3]

Epruveta, oslonjena na dva oslonca, savojno se opterećuje udarcem brida bata u sredini raspona nasuprot utoru. Uslijed udarca epruveta puca u korijenu utora, ili je oštrica bata provlači savinutu, ali ne slomljenu, između oslonaca. Vrijednost udarnog rada loma je prvenstveno pokazatelj žilavosti materijala. Što je udarni rad loma veći, to je i materijal žilaviji. U pravilu, materijali veće istezljivosti  $A$ , imaju i veću vrijednost udarnog rada loma  $KU$  i obrnuto. Nasuprot tome, materijali visoke čvrstoće imaju mali udarni rad loma. Energija potrebna da brid Charpyeva bata prelomi epruvetu, ili je provuče između oslonaca, jednaka je udarnom radu loma.

#### ***4.1.2. Ispitivanje trajne čvrstoće s naizmjeničnim opterećenjem ( umor materijala )***

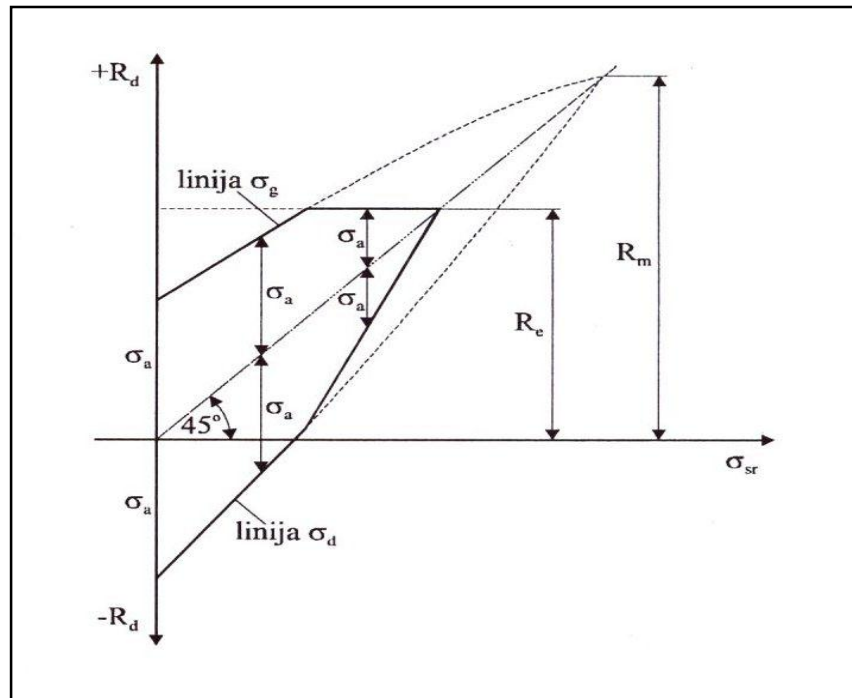
Dugotrajno djelovanje promjenjivog ( dinamičkog ) naprezanja daje za posljedicu postupno razaranje materijala, odnosno umor materijala. Mehaničko svojstvo koje karakterizira otpornost materijala prema pojavi umora materijala naziva se dinamička izdržljivost. Svrha ispitivanja dinamičke izdržljivosti je utvrđivanje ponašanja materijala u uvjetima dugotrajnog djelovanja promjenjivog (dinamičkog) naprezanja. Analogno statičkom naprezanju i dinamičko naprezanje može biti vlačno – tlačno, savojno, uvojno. Ispituje se uređajima koji omogućavaju promjenjivo (titrajno) opterećivanje epruveta ili strojnih dijelova, a nazivaju se pulzatori ili umaralice. Ispitivanje, s obzirom na frekvenciju, može biti niskofrekventno, srednjefrekventno i visokofrekventno. Za utvrđivanje dinamičke izdržljivosti izabire se jedan od tipova promjenjivog naprezanja, te se provodi tzv. Wöhlerov pokus. Rezultati ovog pokusa, ucrtavaju se u Wöhlerov dijagram, u koji se za pojedine vrijednosti dinamičkog naprezanja unose oni brojevi ciklusa, koje su epruvete izdržale do loma.



Slika 10. Wöhlerov dijagram [3]

Najveće dinamičko (promjenjivo) naprezanje koje epruvete izdrže bez pojave loma, nakon praktički beskonačnog broja ciklusa – predočeno graničnim brojem ciklusa, naziva se dinamička izdržljivost i označava se sa  $R_d$  ;  $[N/mm^2]$ . Kod metalnih materijala, a posebno kod konstrukcijskih čelika, Wöhlerova krivulja se asimptotski približava vrijednosti dinamičke izdržljivosti. Wöhlerov dijagram daje podatak o iznosu dinamičke izdržljivosti nekog materijala samo za jedan tip promjenjivog naprezanja.

Podatak o iznosu dinamičke izdržljivosti nekog materijala za različite tipove promjenjivog naprezanja daje Smithov dijagram.

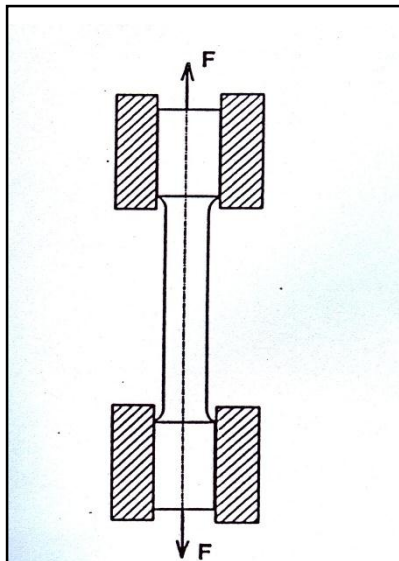


Slika 11. Smithov dijagram ovisnosti [3]

U Smithovom dijagramu je prikazana ovisnost dinamičke izdržljivosti  $R_d$  o srednjem naprežanju  $\sigma_{sr}$ . S gornje strane dijagrama područje dinamičke izdržljivost ograničeno je linijom gornjih naprežanja  $\sigma_g$ , te granicom razvlačenja  $R_e$ , a s donje strane linijom donjih naprežanja  $\sigma_d$ . Tako s povećanjem srednjeg naprežanja  $\sigma_{sr}$ , dopuštena amplituda naprežanja  $\sigma_a$  se jasno smanjuje. Za granični slučaj  $\sigma_{sr} = R_e$ , dopuštena amplituda je jednaka nuli ( $\sigma_a = 0$ ). Ovaj Smithov dijagram daje podatke o dinamičkoj izdržljivosti nekog materijala za vlačno-tlačno promjenjivo naprežanje.

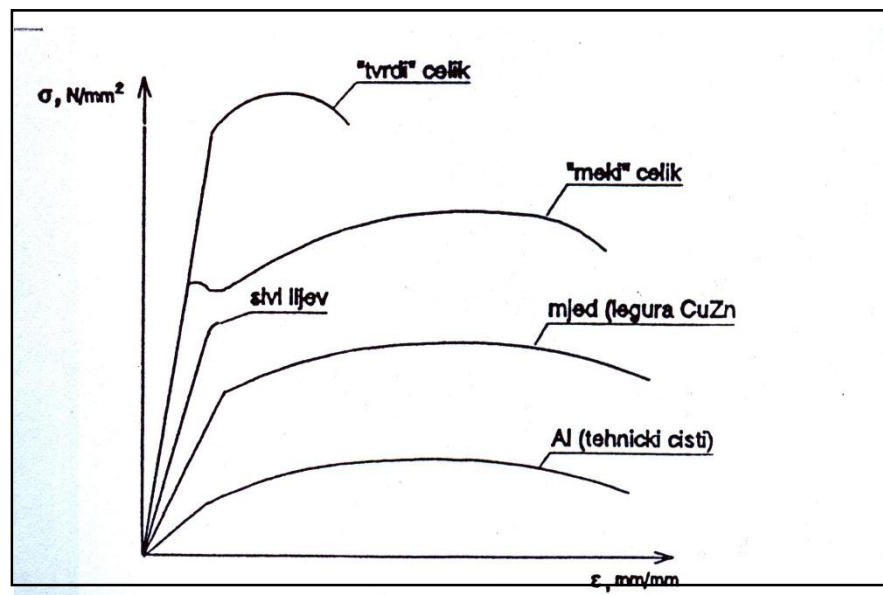
#### 4.1.3. Ispitivanje granice razvlačenja ( statički vlačni pokus )

Elastično i plastično ponašanje materijala u uvjetima jednoosnog statičkog vlačnog naprezanja, ispituje se statičkim vlačnim pokusom. Ovim ispitivanjem utvrđuju se ujedno osnovna mehanička svojstva materijala, koja upravo karakteriziraju njihova mehanička svojstva, kao što su granica razvlačenja, maksimalna vlačna sila, sila loma, istežanje i kontrakcija. Ispitivanje se provodi uređajima koji se nazivaju kidalice ili univerzalne ispitivalice, na kojima se epruvete kontinuirano vlačno opterećuju do loma. Iz materijala koji želimo ispitati izrezuje se uzorak propisanog oblika i dimenzija – epruveta ili ispitni uzorak. Najčešće je to (ovisno o obliku poluproizvoda) probni štap cilindričnog oblika, kod kojeg su njegov promjer i mjerna duljina u određenom razmjeru. Epruveta se na mjestima zadebljanja učvrsti u čeljusti kidalice, odnosno stroja na kojem se provodi statički vlačni pokus i opterećuje se vlačnom silom.



Slika 12. Vlačni pokus [3]

Pri ispitivanju se kontinuirano mjere sila i produljenje epruvete, te se pisačem grafički registrira dijagram “sila – produljenje”. Iznosi sila pri statičkom vlačnom pokusu ne daju pravi uvid u mehaničku otpornost materijala, ukoliko se ne uzme u obzir površina poprečnog presjeka epruvete, odnosno ukoliko se umjesto sile  $F$  ne uvede naprezanje  $\sigma$ . Tako se iz dijagrama sila – produljenje, dobije dijagram naprezanje – istežanje, prikazan na [ Slika 5 ]. Također treba reći da će posljedica različitih vrijednosti modula  $E$ , biti različiti nagibi Hooke – ova pravca u dijagramu  $\sigma$ - $\varepsilon$  za različite materijale, kako je prikazano na slijedećoj slici [ Slika 13 ].



Slika 13. Različiti nagibi Hooke – ova pravca u dijagramu  $\sigma$ - $\varepsilon$  za različite vrste materijala [3]

## 4.2. Ispitivanje gotovih opruga

Ispitivanje gotovih opruga provodi se na uređaju koji se zove umaralica. Umaralica je uređaj za dinamičko mjerenje sile opruga. Svrha joj je testiranje i ispitivanje vlačne/ tlačne karakteristike opruga te detekcija promjene karakteristike, odnosno puknuća pri testu starenja opruge. Uređaj razvlači i sabija oprugu, te prikuplja i pokazuje podatke o sili  $F(N)$  u karakterističnim točkama svakog ciklusa tijekom vremena  $t(s)$  i hoda opruge  $s(mm)$ . Vrste ispitivanja su:

### 4.2.1. Test karakteristike opruge

Test karakteristike opruge provodi se radi provjere početnih mehaničkih svojstava opruge i radi provjere karakteristike opruge. Kod ovog testa uređaj ( umaralica ) prikuplja podatke o iznosu sile  $F(N)$  u pojedinim točkama hoda opruge  $s(mm)$ , te se uspoređuje stvarna karakteristika sa zadanom. Taj se odnos prikazuje u  $F/s$  dijagramu.

### 4.2.2. Test umora materijala

Razlog ispitivanja umora materijala je smanjenje mehaničkih svojstava dinamički opterećenih opruga tijekom vremena. Umor materijala ili zamor je pojava postupnog oštećenja materijala uslijed dugotrajnih periodičnih promjenjivih opterećenja (naprezanja). Umaralica prikuplja podatke o iznosu sile  $F(N)$  tijekom vremena (ciklusa) ispitivanja  $t(s)$ . Prikazuje utjecaj umora materijala tijekom vremena kao i trenutak pucanja uzrokovan dinamičkim natezanjima.

## 5. VRSTE ČELIKA ZA OPRUGE

U ovim tablicama navedeni su standardni čelici za opruge s vrijednostima vlačne čvrstoće i uputama o upotrebi.

### 5.1. Toplo oblikovani čelici za opruge

Kvaliteta i primjeri upotrebe toplo oblikovanih čelika za opruge prema DIN 17221, ( HRN C.BO.551) [ Čelici 38Si6, 46Si7 i 51Si7, ( Č.2130, Č.2131 i Č.2132) za kaljenje u vodi, a ostali za kaljenje u ulju ].

Vrst čelika	Stanje obrade <sup>1)</sup>						Primjeri upotrebe
	U	G	H + A				
	tvrdća HB 30		$\sigma_T$ (N/mm <sup>2</sup> )	$\sigma_M$ (N/mm <sup>2</sup> )	d5 %		
Kvalitetni čelici za srednja naprezanja	DIN 38 Si 6 HRN Č 2130	240	217	1050	1200	6	Elastični prsteni i ploče za osiguranje vijaka, tanjuraste opruge, opruge za kultivatore
	DIN 46 Si 7 HRN Č 2131	255	230	1100	1300	6	Stožaste opruge, lisnate opruge za vozila na tračnicama, tanjuraste opruge
	DIN 51 Si 7 HRN Č 2132	270	230	1100	1300	6	Lisnate opruge za vozila na tračnicama, naročito one koje su strojno zakaljene
	DIN 55 Si 7 HRN Č 2133	290	235	1100	1300	6	Lisnate opruge za vozila do 7 mm debele, zavojne opruge, listovi lisnatih opruga, tanjuraste opruge
	DIN 65 Si 7 HRN Č 2331 HRN Č 2332	310	240	1100	1300	6	Lisnate opruge za vozila deblje od 7 mm, zavojne opruge, tanjuraste opruge
	DIN 60 Si Mn 5 HRN Č 2330	310	240	1050	1350	6	Lisnate opruge za vozila deblje od 7 mm, zavojne opruge, tanjuraste opruge, prstenaste opruge
Kvalitetni čelici za visoka naprezanja	DIN 66 Si 7 HRN Č 2134	> 310	240	1200	1400	6	Lisnate opruge, zavojne opruge, ravne torzijske opruge ≤ 25 mm promjera
	DIN 67 SiCr 5 HRN Č 4230	> 310	240	1350	1500	5	Zavojne opruge, uglavnom opterećene udarno, ravne torzijske opruge ≤ 40 mm promjera, ventilske opruge
	DIN 50 CrV 4 HRN Č 4830	> 310	235	1200	1350	5	Posebno visoko opterećene opruge za vozila, zavojne opruge, elastični prsteni, tanjuraste opruge, ravne torzijske opruge ≤ 40 mm promjera
	DIN 58 CrV 4 HRN Č 4831	> 310	235	1350	1500	6	Posebno visoko opterećene zavojne opruge i ravne torzijske opruge najvećih promjera

<sup>1)</sup> U = stanje valjanja, G = meko žareno, H + A = kaljeno i popušteno (Navedene su samo minimalne tvrdće i čvrstoće).

Slika 14. Kvaliteta i primjeri upotrebe toplo oblikovanih čelika za opruge [1]



## 5.2 Hladno valjanje trake za opruge

Hladno valjanje trake za opruge prema DIN 17222, ( HRN C.B3.722) za rezanje, štancanje, utiskivanje, savijanje, namatanje sa kaljenjem u ulju.

Oznaka	$\sigma_B$ (N/mm <sup>2</sup> )	Primjeri upotrebe
C 53, C 60, C 67 Č 1630, Č 1730, Č 1733	1200...1450	mногоstrana, ovisno o traženim mehaničkim svojstvima
C 75, M 75, M 85 Č 1832, Č 1834, Č 1835	1200...1600	
55 Si 7 Č 2133	1600...2000	
65 Si 7, 60 SiMn 5 Č 2331, Č 2330	1700...2200	
Ck 53 (KC 53) Č 1631	1200...1450	
Ck 60 (KC 60) Č 1731	1300...1550	
Ck 67(KC 67) Č 1735	1400...1650	
Mk 101 Č 1930	1800...2400	visokopterećene vlačne opruge za satne i pogonske mehanizme
71 Si 7 Č 2135	1900...2400	
66 Si 7 Č 2134	1800...2300	mногоstrana, ovisno o traženim mehaničkim svojstvima
67 SiCr 5 Č 4230	1900...2400	
50 CrV 4 Č 4830	1700...2300	
58 CrV 4 Č 4831	1900...2400	

Slika 15. Hladno valjanje trake za opruge [1]

### 5.3. Okrugla žica za opruge

Okrugla žica za opruge prema DIN 17223 , ( HRN C.B6.012)

Oznaka	Kratica	Područje promjera	Upotreba
Patentirano vučna žica za opruge od nelegiranog čelika	<b>A</b>	0,3...10 mm	vlačne opruge, zavojne fleksijske opruge i profilirane opruge za niska mirna i rijetko promjenljiva opterećenja
	<b>B</b>	0,3...17 mm	opruge za mirna i mala promjenljiva opterećenja
	<b>C</b>	0,07...17 mm	visokoopterećene tlačne, vlačne i zavojne fleksijske i profilirane opruge, također za promjenljivo opterećenje
	<b>II</b>	0,07...2 mm	
Poboljšana žica za opruge	<b>FD</b>	1...14 mm	opruge koje rade u području vremenske čvrstoće ili imaju umjereno trajno dinamičko opterećenje
Poboljšana žica za ventilске opruge	<b>VD</b>	1...7,5 mm	za sve opruge s visokim trajnim dinamičkim opterećenjem

Slika 16. Okrugla žica za opruge [1]

### 5.4. Najmanja vlačna čvrstoća okrugle žice za opruge

Najmanja vlačna čvrstoća (  $N/mm^2$  ) okrugle žice za opruge DIN 2076. Materijal prema DIN 17223, ( HRN C.B6.012)

d mm	Vrst žice						d mm	Vrst žice					
	A	B	C	H	FD	VD		A	B	C	FD	VD	
0,30	1750	2100	2510	2700			2,4	1410	1690	1970	1650	1550	
0,32	1740	2090	2510	2700			2,5	1400	1670	1940	1600	1500	
0,34	1740	2090	2500	2700			2,6	1390	1650	1930	1600	1500	
0,36	1730	2080	2490	2700			2,8	1370	1630	1890	1600	1500	
0,38	1730	2080	2480	2700			3,0	1350	1600	1860	1550	1460	
0,40	1730	2080	2480	2700			3,2	1340	1580	1830	1550	1460	
0,43	1720	2070	2470	2700			3,4	1320	1560	1810	1550	1460	
0,45	1710	2060	2460	2700			3,6	1300	1540	1780	1510	1430	
0,48	1710	2060	2460	2700			3,8	1290	1520	1750	1510	1430	
0,50	1700	2050	2450	2700			4,0	1280	1510	1730	1510	1430	
0,53	1690	2040	2440	2600			4,25	1270	1490	1720	1470	1400	
0,56	1690	2040	2430	2600			4,5	1250	1470	1700	1470	1400	
0,60	1680	2030	2420	2600			4,75	1230	1450	1660	1470	1400	
0,63	1670	2020	2410	2600			5,0	1210	1420	1630	1430	1370	
0,65	1670	2020	2410	2600			5,3	1190	1400	1610	1430	1370	
0,70	1660	2010	2400	2600			5,6	1170	1380	1580	1430	1370	
0,75	1650	2000	2380	2550			6,0	1150	1350	1550	1430	1370	
0,80	1640	1990	2370	2550			6,3	1140	1340	1540	1430	1370	
0,85	1630	1970	2350	2500			6,5	1130	1320	1520	1390	1330	
0,90	1620	1960	2340	2500			7,0	1110	1290	1480	1390	1330	
0,95	1610	1950	2320	2500			7,5	1090	1270	1460	1390	1330	
1,00	1600	1940	2310	2500	1800	1700	8,0	1070	1240	1430	1320		
1,05	1590	1930	2300	2500	1800	1700	8,5	1040	1220	1400	1320		
1,10	1590	1920	2290	2500	1800	1700	9,0	1020	1200	1380	1320		
1,20	1570	1900	2260	2400	1750	1650	9,5	1010	1170	1360	1320		
1,25	1560	1890	2240	2400	1750	1650	10,0	1000	1150	1350	1280		
1,30	1550	1880	2230	2400	1750	1650	10,5		1120	1330	1280		
1,40	1530	1860	2200	2300	1750	1650	11,0		1100	1320	1280		
1,50	1520	1840	2170	2300	1700	1600	12,0		1060	1280	1280		
1,60	1500	1820	2150	2300	1700	1600	12,5		1050	1260	1280		
1,70	1490	1800	2120	2250	1700	1600	13,0		1040	1250	1280		
1,80	1470	1780	2100	2250	1700	1600	14,0		1010	1220	1280		
1,90	1460	1760	2070	2150	1700	1600	15,0		990	1190			
2,00	1450	1750	2060	2150	1650	1550	16,0		980	1160			
2,10	1440	1730	2030		1650	1550	17,0		970	1130			
2,25	1430	1710	2000		1650	1550							

Slika 17. Najmanja vlačna čvrstoća okrugle žice za opruge [1]

### 5.5. Promjer okrugle šipke čelika za opruge koje se vruće oblikuju

Promjer  $d$  ( mm ) okrugle šipke čelika za opruge koje se vruće oblikuju prema DIN 2077, materijal prema DIN 17221 do 17225.

7	11	14	18	22,5	28 ± 0,3	36	45
8	12	15	19 ± 0,2	24	30	38	48 ± 0,4
9 ± 0,2	12,5 ± 0,2	16 ± 0,2	20	25 ± 0,3		25 ± 0,4	40 ± 0,4
10	13	17	21 ± 0,3	26	34	42	

Slika 18. Promjer okrugle šipke čelika za opruge [1]

### 5.6. Vatrootporni čelici za opruge

Vatrootporni čelici za opruge prema DIN 17225

Vrst čelika	$\sigma_H$ N/mm <sup>2</sup>	Granica tečenja (N/mm <sup>2</sup> ) pri °C					Granica puzanja (N/mm <sup>2</sup> ) pri °C				
		20	100	200	300	400	400	450	500	550	
67 SiCr 5	1500	1100	1100	1000	900						
Č 4230											
50 CrV 4	1350	1000	1000	1000	900						
Č 4830											
45 CrMoV 6 7	1400	1050	1050	950	850	700	500	320			
30 WCrV 17 9	1400	1100	1100	1000	900	750	550	420	300		
65 WMo 43 8	1400	1100	1100	1000	900	800	600	4700	350	200	
X 12 CrNi 17 7 hladno valjan	1200										
hladno vučen	1600										
Vrst čelika		Modul elastičnosti (N/mm <sup>2</sup> ) pri °C									
		20	100	200	300	400	450	500	550		
67 SiCr 5		210000	206000	200000	193000						
Č 4230											
50 CrV 4		210000	206000	200000	193000						
Č 4830											
45 CrMoV 6 7		210000	206000	200000	193000						
30 WCrV 17 9		210000	206000	200000	193000	181000	174000				
65 WMo 34 8		210000	206000	200000	193000	181500	175000	171000			
X 12 CrNi 17 7		180000	175000	168000	161000	184000	179000	175000	170000		

Kovanje i toplinsko oblikovanje za opruge, X12 CrNi 17 7 međutim hladno savijati, omatati itd.

Ovi se čelici upotrebljavaju za ventilne opruge na motorima, opruge za brtvenje i povratne ventilne opruge na lokomotivama, opruge razvodnika pregrijane pare na lokomotivama itd.

Slika 19. Vatrootporni čelici za opruge [1]

## 5.7. Moduli elastičnosti i moduli klizanja

Moduli elastičnosti  $E$  i moduli klizanja  $G$  uobičajnog materijala za opruge

Materijal opruge	$E$ (N/mm <sup>2</sup> )	$G$ (N/mm <sup>2</sup> )
Patentirano vučena žica za opruge od nelegiranih čelika i poboljšana žica za opruge od nelegiranih čelika DIN 17223, (HRN C.B6.012)	≈ 210000	≈ 83000
Opruga od toplo oblikovanih čelika DIN 17221, (HRN C.B0.551)	≈ 210000	≈ 80000
Opruga od nehrđajućeg čelika X 12 CrNi 17 7 DIN 17224	≈ 194000	≈ 73000
Opruge od kositrene bronce CuSn 8 F 95 i mjed CuZn 36 F 70 DIN 17682, (HRN C.D2.100 i 102)	≈ 112000	≈ 42000
Opruge od bakar-berilija CuBe 2 F 90 i CuBe F 85 kao i novo srebro CuNi 18 Zn 20 DIN 17682	≈ 135000	≈ 50000
Opruge od Ms 63 DIN 17660, (HRN CD2.101) tvrdo vučene	≈ 94000	≈ 35000

Slika 20. Moduli elastičnosti i klizanja [1]

## 6. PRAKTIČNI DIO RADA

### 6.1. Tehnološki proces izrade opruga

Tehnološki proces izrade opruga započinje zaprimanjem zahtjeva za izradom istih. U koliko naručitelj nema vlastitu dokumentaciju za izradu željene vrste opruge, dokumentacija se izrađuje sukladno standardima za izradnu opruga te obuhvaća cijelokupni tehnološki proces, od izbora materijala preko izrade i dorade do konačnih ispitivanja. U većini slučajeva taj zahtjev bude okvirni proračun proveden od strane naručitelja ( kupca ) sa već zadanim materijalom i najvažnijim veličinama. [ Prilog 1,2,3]

Na temelju zaprimljenog zahtjeva provodi se vlastiti detaljan proračun sa svim potrebnim veličinama za izradu opruge i prilagođava ga se uvjetima u proizvodnom pogonu i traženim parametrima ( veličinama ) opruge. Podaci u proračunu ovise o vrsti opruge koja se izrađuje.

Ovdje su navedeni neki potrebni podaci za izradu tlačne/vlačne opruge:

$d$  – debljina žice u mm,

$D_u$ - unutarnji promjer opruge u mm,

$D_{sr}$  – srednji promjer opruge u mm,

$D_v$  – vanjski promjer opruge u mm,

$F_1$  – početna sila u N,

$F_2$  – najveća dopuštena radna sila u N,

$L_0$  – slobodna dužina opruge (neopterećena dužina opruge) u mm,

$L_1$  – dužina opruge koja je opterećena silom  $F_1$  u mm,

$L_2$  – dužina opruge koja je opterećena silom  $F_2$  u mm,

$s_1$  – progib opruge koja je opterećena silom  $F_1$  u mm, određen s  $L_0$  i  $L_1$ ,  $s_1 = L_0 - L_1$ ,

$s_2$  – progib opruge koja je opterećena silom  $F_2$  u mm, određen s  $L_0$  i  $L_2$ ,  $s_2 = L_0 - L_2$ .

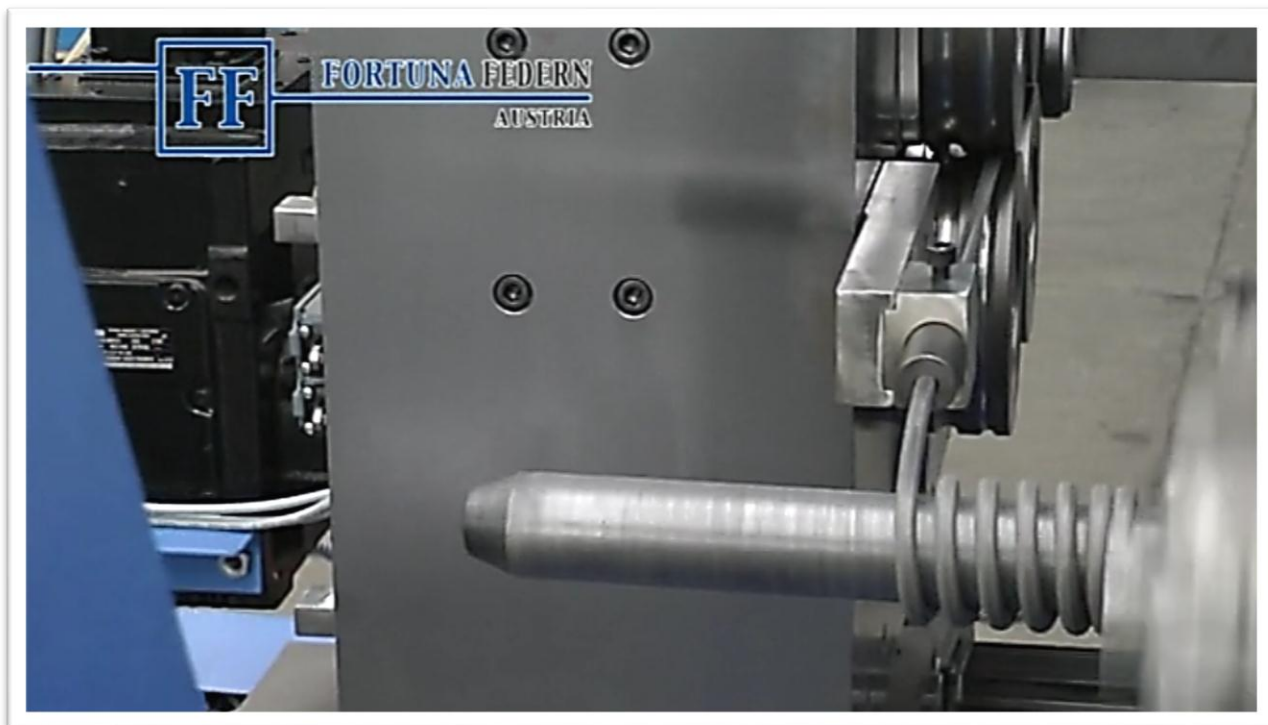
Nakon izrade proračuna priprema se tehnička dokumentacija potrebna za izradu opruge. Tehnička dokumentacija sadrži sve potrebne dokumente koji prate cijeli tehnološki proces izrade opruge. Sastoji se od dokumentacije pripreme materijala, radnog naloga i dokumentacije kontrole.

Tvrtke koje se bave proizvodnjom opruga uglavnom na skladištu imaju većinu standardnih materijala za izradu opruga, tako da se materijal naručuje po stanju na skladištu, a ne po naručenom proizvodu. Kada se materijal naručuje od proizvođača, skupa sa naručenim materijalom dolazi certifikat materijala kojim proizvođač prema normi garantira kemijski sastav i mehanička svojstva materijala, te daje sve ostale podatke o materijalu. [ Prilog 4 ]

Materijal se ispituje po dolasku u skladište tako da se sa materijala uzima dio ( ispitni uzorak) za ispitivanje i provjeru svojstava materijala kako bi se utvrdilo zadovoljava li podatke iz certifikata. Na materijalu se provodi ispitivanje postojanosti oblika, tj. debljine materijala, ispitivanje stanja površine materijala, ispitivanja na vlak, ispitivanje žilavosti i dinamičke izdržljivosti. Nakon provedenih ispitivanja dobiveni rezultati upisuju se u list ulazne kontrole materijala koji sadrži podatke o materijalu, količini i isporuci, dobavljaču, postojanosti dimenzija i stanja površine, podatke o ispitanoj vlačnoj čvrstoći, ispitanoj žilavosti i dinamičkoj izdržljivosti, te potpis kontrolora i datum unošenja podataka. Od tada je materijal u stanju čekanja dok se ne izda radni nalog.

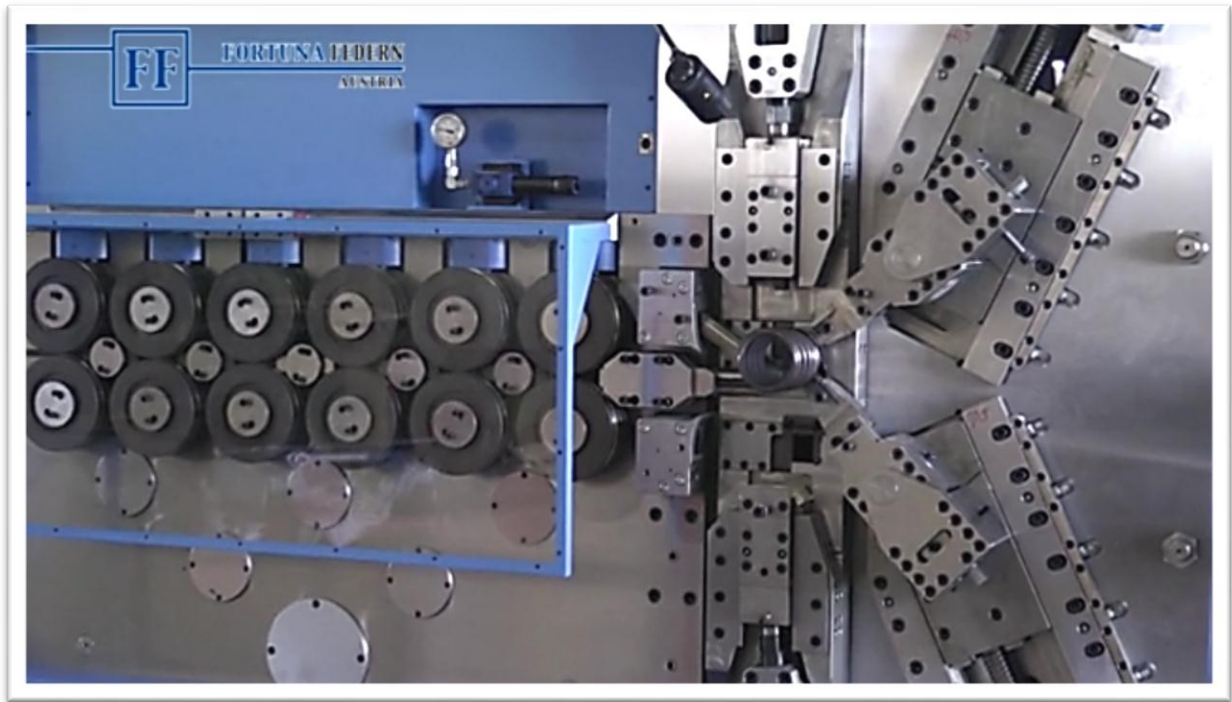
Radni nalog je osnovni dokument na kojem se temelji proizvodnja. On je nositelj svih troškova i sadrži podatke o naručitelju, količini izrade i roku proizvodnje. Osim toga, radni nalog sadrži tehničke podatke o proizvodu i opis tehnološkog procesa. Radni nalog mora sadržavati redoslijed operacija, svaku operaciju i zahvat, vrijeme trajanja svake operacije, opis svake operacije, te kako, kada, gdje i što treba napraviti. Svakom tko uzme radni nalog u ruke trebao bi biti jasan proizvodni proces izrade opruge.

Po završetku radnog naloga kreće se u pripremu stroja. Priprema stroja predstavlja podešavanje parametara rada stroja za izradu željene vrste opruge ( podešavanje sile, podešavanje mehanizma vođenja materijala ( npr. žice ), podešavanje mehanizma za motanje materijala, podešavanje mehanizma za odsjecanje materijala ).



Slika 21. Stroj WIM-12 CNC WCS 5AX – Prikaz motanja žice [7]





Slika 22. Stroj COM-16 CNC – Prikaz mehanizma za dovođenje žice i mehanizma za motanje žice [7]

Nakon podešavanja stroja slijedi izrada probnih uzoraka. Kontrola probnih uzoraka obuhvaća ispitivanje dinamičke izdržljivosti i ispitivanje karakteristike opruge na umaralici ( uređaju za ispitivanje dinamičke izdržljivosti i karakteristike opruge ), te zadovoljavanje parametara prema crtežu i proračunu. U koliko svi parametri odgovaraju traženim parametrima, stroj je dobro pripremljen i kreće se sa proizvodnjom tražene serije opruga. Nakon svake operacije slijedi međufazna kontrola koja se obavlja direktno na radnom mjestu.

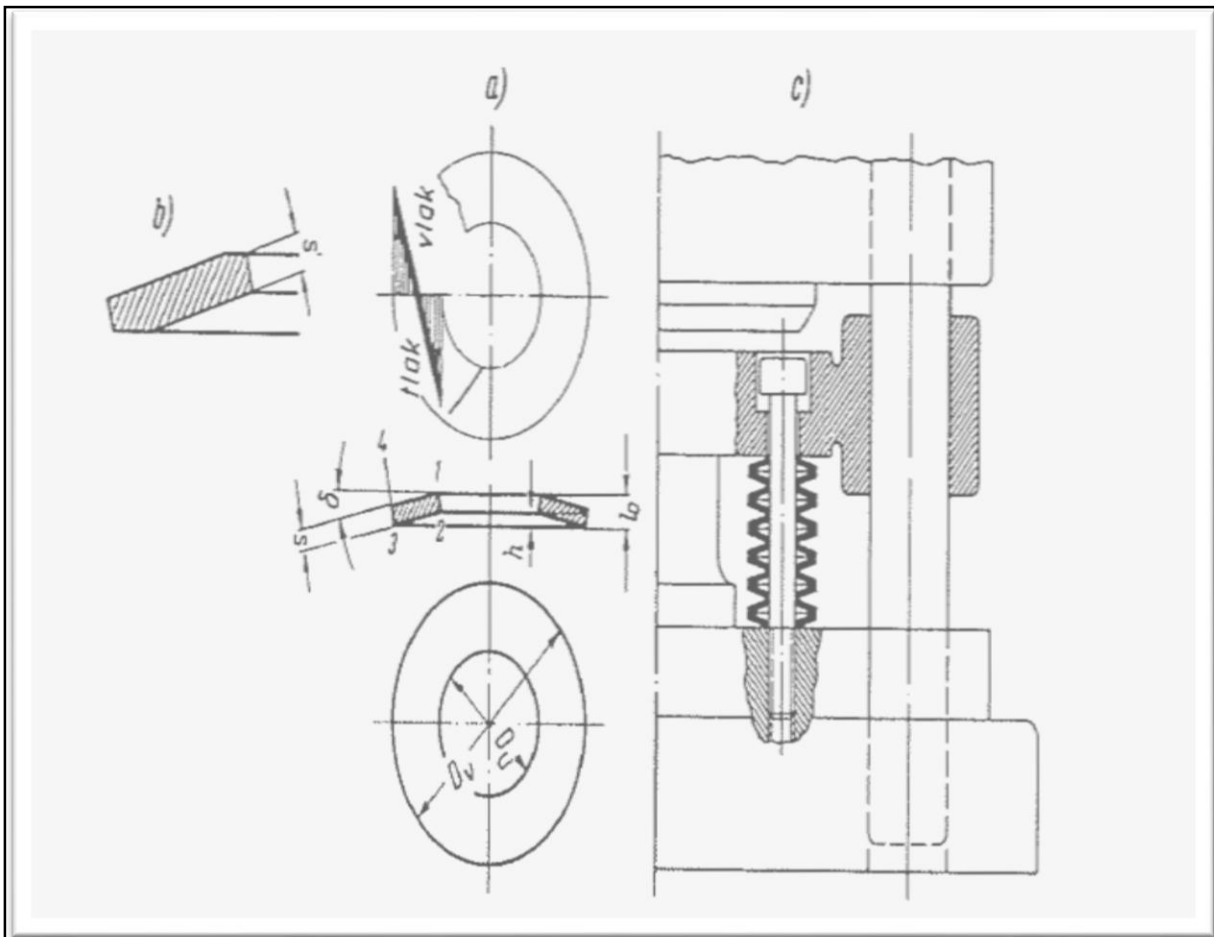
Neke opruge nakon završnog formiranja traže klasično ili izotermičko poboljšavanje čime se postižu optimalna tražena mehanička svojstva. U koliko je potrebno poboljšavanje ono je navedeno u radnom nalogu gdje se vidi tražena vrsta i način poboljšavanja.

Kod završne kontrole nasumice se izabire nekoliko opruga te se provjerava kakva su odstupanja. Ako su odstupanja na svim oprugama u granicama tolerancija, tada se opruge šalje na pakiranje. Nakon pakiranja, opruge se skladište te čekaju na isporuku kupcu. Sa oprugama se šalje certifikat za prve uzorke.

## 6.2. Karakteristike tlačnih opruga

### 6.2.1. Tanjuraste opruge kao tlačne opruge

Tanjuraste opruge su prstenaste ploče stožasta oblika koje se složene u stupove najčešće povežu kroz sredinu svornjakom. Njihova upotreba proteže se od steznih elemenata za valjne ležajeve, do elastičnog opruženja strojeva i temelja. Tanjuraste opruge osobito su prikladne za velike sile i male progibe.



Slika 23. Tanjuraste opruge

- a) pojedinačan tanjur grupe 1 i 2; b) pojedinačan tanjur s plosnatim naležnim površinama i reduciranom debljinom grupe 3; c) stup tanjura u stalku reznog alata [1]

Tanjuraste opruge dijelimo u tri grupe:

*Grupa 1:* debljina tanjura  $s < 1$  mm, hladno oblikovano.

*Grupa 2:* debljina tanjura  $s \geq 1$  mm i manje od 4 mm hladno oblikovano. Unutarnji i vanjski promjer obrađeni su skidanjem čestica, a na unutarnjem promjeru bridovi su zaobljeni.

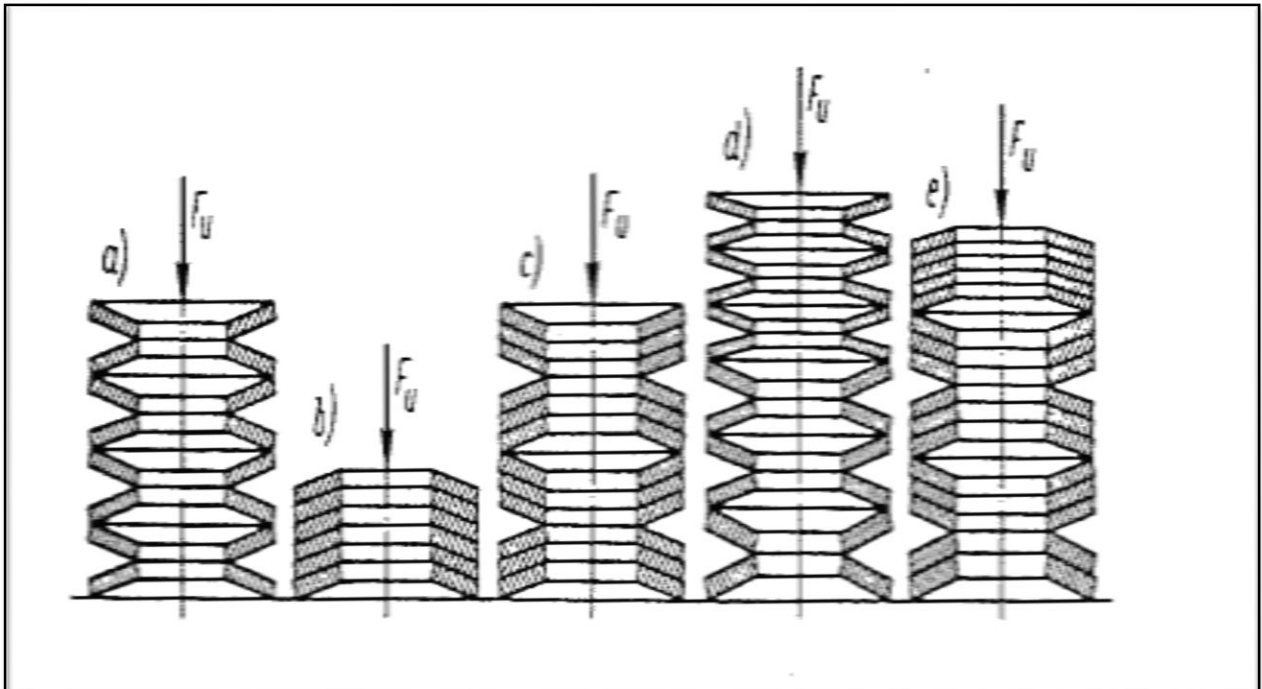
*Grupa 3:* debljina tanjura  $s=4$  mm do 14 mm, toplo oblikovan, opruga je sa svih strana obrađena odvajanjem čestica. Bridovi su na unutarnjem i vanjskom promjeru zaobljeni. Tanjuri imaju naležne površine i time raduciraju debljinu  $s'$ .

Materijal tanjura najčešće je Ck 67 ( Č.1735 ), 67SiCr 5 ( Č.4230 ) ili 50 CrV4 ( Č.4830 ). Pri opterećenju se tanjur izvana rasteže, a iznutra steže ( stlačuje ). Budući da naprezanja na rubu ne slijede proporcionalno veličinu progiba, tanjuraste opruge imaju zakrivljene karakteristike.

$D_e$ mm	$D_u$ mm	Red A: tvrde opruge			Red B: meke opruge			$D_e$ mm	$D_u$ mm	Red A: tvrde opruge			Red B: meke opruge		
		$s$	$h$	$F$	$s$	$h$	$F$			$s$	$h$	$F$	$s$	$h$	$F$
		mm	mm	N	mm	mm	N			mm	mm	N	mm	mm	N
<b>8</b>	4,2	0,4	0,2	210	0,3	0,25	120	<b>56</b>	28,5	3	1,3	11500	2	1,6	4600
<b>10</b>	5,2	0,5	0,25	340	0,4	0,3	210	<b>63</b>	31	3,5	1,4	15500	2,5	1,75	7400
<b>12,5</b>	6,2	0,7	0,3	660	0,5	0,35	300	<b>71</b>	36	4	1,6	21000	2,5	2	6900
<b>14</b>	7,2	0,8	0,3	800	0,5	0,4	290	<b>80</b>	41	5	1,7	35000	3	2,3	11000
<b>16</b>	8,2	0,9	0,35	1050	0,6	0,45	420	<b>90</b>	46	5	2	32000	3,5	2,5	14500
<b>18</b>	9,2	1	0,4	1300	0,7	0,5	580	<b>100</b>	51	6	2,2	49000	3,5	2,8	13500
<b>20</b>	10,2	1,1	0,45	1550	0,8	0,55	770	<b>112</b>	57	6	2,5	46000	4	3,2	18500
<b>22,5</b>	11,2	1,25	0,5	1950	0,8	0,65	730	<b>125</b>	64	8	2,6	87000	5	3,5	31000
<b>25</b>	12,2	1,5	0,55	3000	0,9	0,7	880	<b>140</b>	72	8	3,2	87000	5	4	28500
<b>28</b>	14,2	1,5	0,65	2900	1	0,8	1150	<b>160</b>	82	10	3,5	140000	6	4,5	41000
<b>31,5</b>	16,3	1,75	0,7	4000	1,25	0,9	1950	<b>180</b>	92	10	4	130000	6	5,1	39000
<b>35,5</b>	18,3	2	0,8	5300	1,25	1	1750	<b>200</b>	102	12	4,2	195000	8	5,6	79000
<b>40</b>	20,4	2,25	0,9	6500	1,5	1,15	2700	<b>225</b>	112	12	5	180000	8	6,5	72000
<b>45</b>	22,4	2,5	1	7900	1,75	1,3	3700	<b>250</b>	127	14	5,6	255000	10	7	120000
<b>50</b>	25,4	3	1,1	12500	2	1,4	4900								

Slika 24. Tanjuraste opruge od pernog čelika sa  $E=210000$  N/ mm<sup>2</sup> prema DIN2093 [1]

Pri konstantnom ili rijetko promjenjivom opterećenju opruga se smije deformirati ( stlačiti ) do  $f = 0,75 h$ . Ako se ta granica prekorači, postoji opasnost da opruga sjedne. Kod promjenjivog opterećenja tanjurastih opruga preporučuje se očvršćivanje površine npr. sačmarenjem, odnosno mlazom čeličnih kuglica. Na taj način opterećene opruge treba ugrađivati s prednaprezanjem koje daje deformaciju  $f_1 = 0,15$  do  $0,20h$ , kako bi se spriječilo nastajanje pukotina zbog umora materijala na mjestu 1 [Slika 23 a ], izazvanih preostalim vlačnim napreznjima u opruzi. Postoji nekoliko mogućih kombinacija stupca tanjurastih opruga. U stupcima s tanjurima različite debljine najtanji tanjuri postižu najprije svoj maksimalni progib. Zbog toga sila  $F_u$  ne smije spljoštiti najtanje tanjure. Ako se to ipak dogodi, tada se za tako složene opruge u stupac dobiva lomljena karakteristika, jer tanjuri više nisu elastični. Pri slaganju opruga u stupce dolaze do izražaja odstupanja mjera ( tolerancija ) pojedinih tanjura, pa se one moraju uzeti u obzir u konstrukciji. To vrijedi i za tolerancije sila opruga.

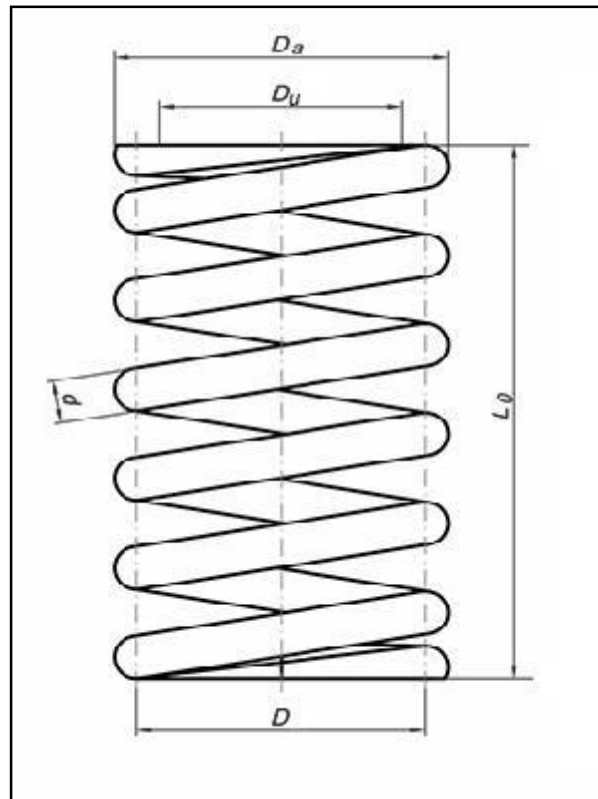


Slika 25. Slaganje tanjura u stupove

Slaganje tanjura u stupove: a) jednaki tanjuri izmjenično ; b) jednaki tanjuri u istom smislu; c) jednaki tanjuri izmjenično u paketima; d) različite debljine tanjura izmjenično; e ) različite debljine tanjura izmjenično u paketima [1]

### 6.2.2. Cilindrične hladno oblikovane tlačne opruge od okrugle žice

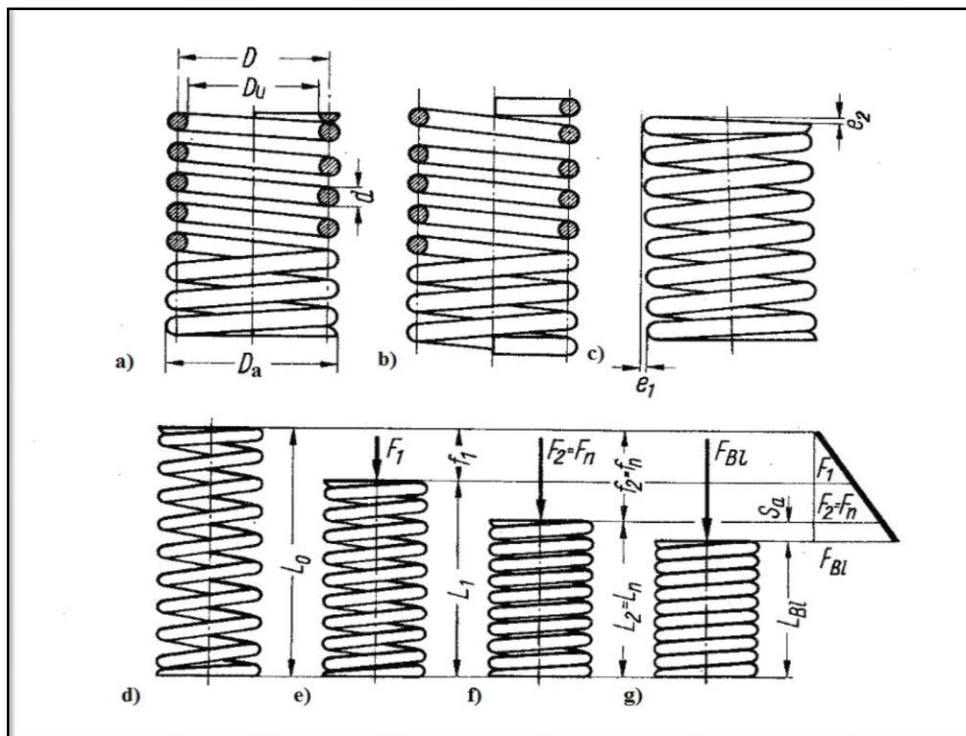
Najčešće se javljaju cilindrične tlačne opruge od okrugle žice. [ Slika 26. ]



Slika 26. Cilindrična tlačna opruga od žice okruglog presjeka [1]

One se upotrebljavaju kao tlačne i povratne opruge, ventilske opruge za mjerenje sile, za ograničenje sile i slično. Do 10 mm promjera žice opruge se oblikuju hladno, između 10 i 17 mm hladno i toplo, ovisno o materijalu, tehnologiji izrade i veličini opterećenja. Na slici [Slika 27.] mogu se vidjeti različito obrađeni krajevi opruge, odstupanja oblika opruge i ovisnost duljine opruge o opterećenju, odnosno sili. Po DIN-u 2095: „ Krajeve opruge koji služe za prenošenje sile na priključna tijela treba tako oblikovati, da se koliko je moguće izbjegnju jednostrana opterećenja s čeone strane dijela opruge s opružnim djelovanjem“. To se općenito postiže smanjenjem uspona na krajnjem izlaznom navoju žice.

Da bi se dobile dovoljne naležne plohe okomito na os opruge, obruse se krajevi žice do  $d/4$ . Ispod  $d = 0,5$  mm krajnji navoji u pravilu se ne bruse. Kod tlačnih opruga, naročito onih koje su izložene čestim promjenama opterećenja, treba nastojati da završeci izlaznih navoja leže međusobno zakrenuti za  $180^\circ$ , te da uvijek ima ukupno  $4\frac{1}{2}$ ,  $5\frac{1}{2}$ ,  $6\frac{1}{2}$  itd. navoja. Budući da završni krajevi nisu elastični, treba razlikovati ukupan broj navoja  $i_{uk}$  od broja navoja s opružnim djelovanjem  $i_f$ . U spomenutom DIN 2095 za nalegnute i brušene krajeve opruge je  $i_{uk} = i_f + 2$ , za samo nalegnute krajeve može se uzeti  $i_{uk} = i_f + 1$ .



Slika 27. Stanja opruge: a) krajnji navoji prilegnuti i brušeni, b) krajnji navoji prilegnuti, c) odstupanja oblika, d) neopterećena opruga, e) opruga opterećena silom  $F_1$ , f) opruga opterećena silom  $F_2$ , g) stisnuta duljina bloka) [1]

Dopuštena odstupanja za opruge obuhvaćaju promjer navoja  $D_{sr}$ , duljinu nestlačene opruge  $L_0$ , silu opruge  $F$ , odstupanje osi opruge od okomice  $e_1$ , odstupanje  $e_2$  u paralelnosti čeonih ploha [ Slika 27. c ] i to u kvalitetama grubo, srednje i fino. Da bi proizvođač mogao održati zadane sile, treba mu ostaviti mjere slobodne za moguću korekciju pri izradi opruge. Zato mora biti slobodno:

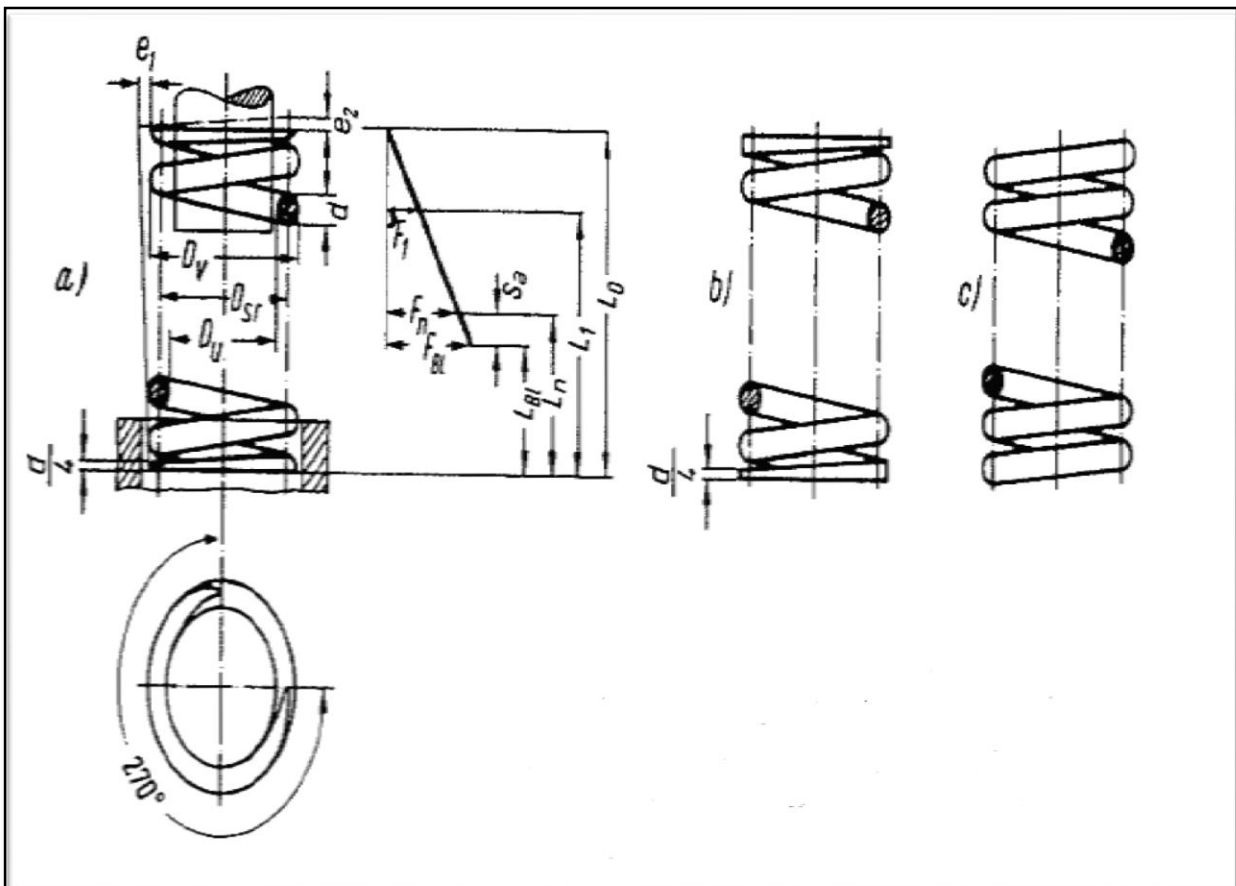
- kod jedne zadane sile na opruzi i propisane duljine  $L_0$ :  $i_f$  i jedna veličina  $d$  ili  $D_v$  odnosno  $D_u$ .
- kod dvije zadane sile na opruzi:  $L_0$ ,  $i_f$  i  $d$  ili  $D_v$  odnosno  $D_u$

Prednost treba dati standardnim veličinama prema DIN 2098 ( koji obuhvaća ):  $L_0$ ,  $L_n$ ,  $f_n$ ,  $C$  i d.



### 6.2.3. Cilindrične tlačne opruge od okruglih šipki

To su uglavnom toplo oblikovane tlačne opruge od okruglih šipki prema DIN 2096. Od 10-14 mm promjera šipke  $d$  krajevi se bruse iz punog materijala, a preko te mjere do  $d=60$  mm kuju se i bruse ravno. Opruge se nakon toplog oblikovanja poboljšavaju. Krajevi opruga koji ostaju neobrađeni [Slika 28 c] moraju se prihvatiti posebnim tanjurom (s urezanim usponom opruge). Za broj navoja vrijedi isto kao i kod hladno oblikovane tlačne opruge od okrugle žice.

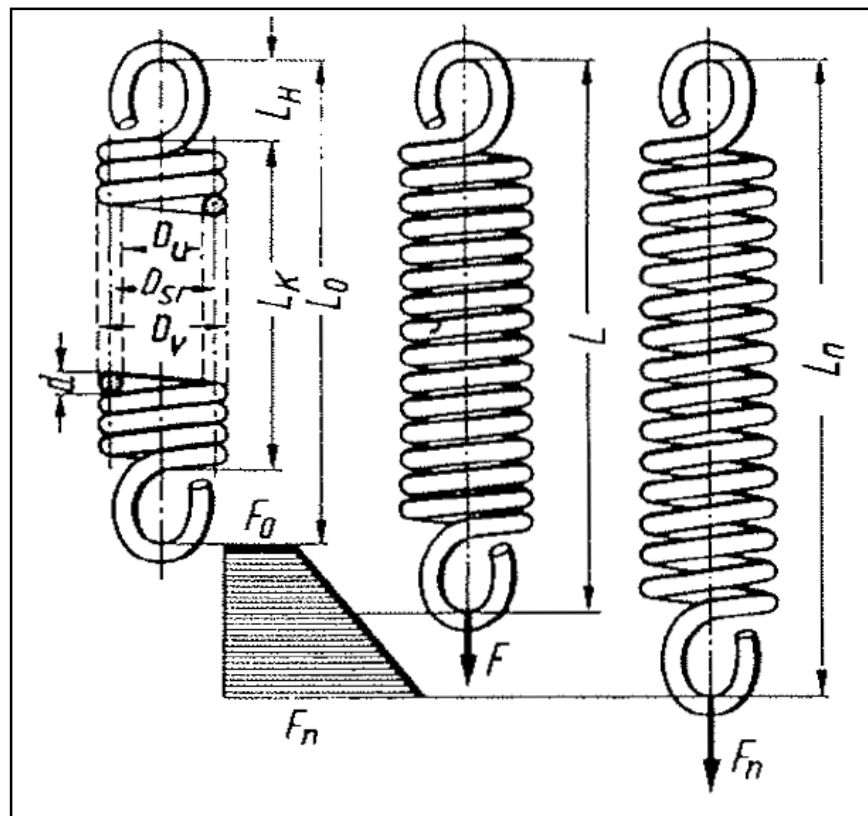


Slika 28. Tlačne opruge od okruglih šipki: a) krajevi opruge prilegnuti i brušeni iz punog; b) krajevi opruge prilegnuti, kovani i brušeni ; c) krajevi opruge neobrađeni [1]

### 6.3. Karakteristike vlačnih opruga

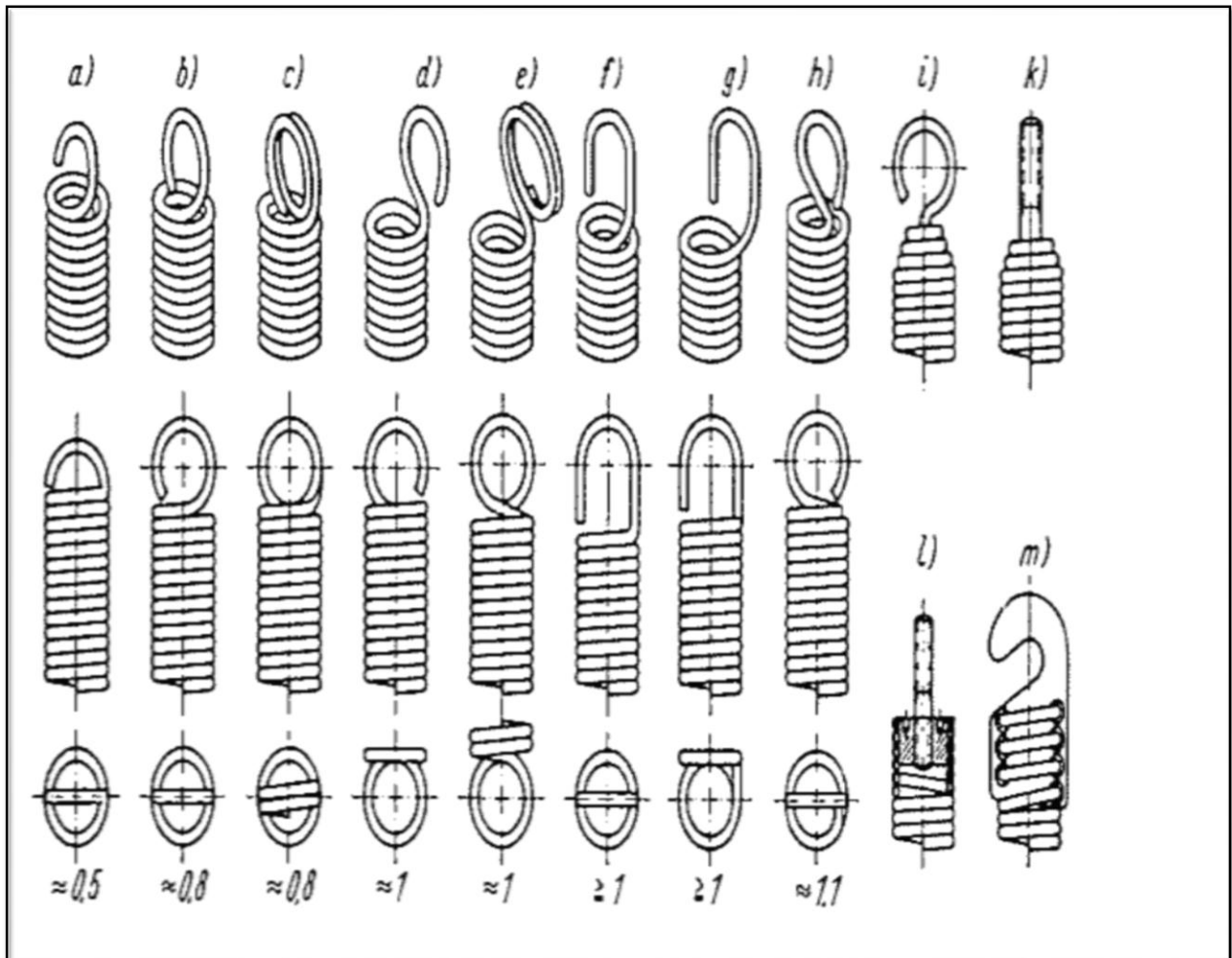
#### 6.3.1. Cilindrična vlačna opruga od okrugle žice

Opruga je namotana navoj uz navoj sa predopterećenjem  $F_0$ . Tek kada se opruga optereti silom  $F > F_0$  pojavit će se zračnost između navoja. Do 17 mm promjera žice opruge se u pravilu izrađuju od čelične žice za opruge, s predopterećenjem u hladnom stanju. Preko toga (kod većeg opterećenja već od  $d=10$  mm) namataju se toplo, a nakon namatanja poboljšavaju se. Poboljšanjem izvršenim nakon namatanja opruge gube prednaprezanje.



Slika 29. Vlačna opruga namatana s predopterećenjem [1]

Kod vlačnih opruga imamo različite oblike ušica na krajevima. Ušice jedne opruge u istoj su ravnini ili su za  $90^\circ$  međusobno zaokrenute. Kod opruga sa savijenim ušicama je  $i_f = i_{uk}$ , a s priključnim tijelima je  $i_f < i_{uk}$ . Navoji s opružnim djelovanjem počinju nakon izlaska iz priključnih tijela. Punoj njemačkoj ušici daje se prednost.



Slika 30. Oblici ušica vlačnih opruga prema DIN 2097 : a) polovična njemačka ušica; b) cijela njemačka ušica; c) dvostruka njemačka ušica; d) cijela njemačka ušica sa strane dignuta ; e) njemačka dvostruka ušica sa strane dignuta; f) kuglasta ušica; g) kukasta ušica sa strane dignuta; h) engleska ušica; i) kuka uvaljana; k) svornjak s navojem uvaljan; l) čep s navojem uvijen; m) plosnata ušica uvijena [1]

Vlačne opruge proizvode se također u kvalitetama grubo, srednje i fino. Na vijek trajanja vlačnih opruga utječe oblik ušica i priključnih tijela. Na prijelazima od tijela opruge na ušice pojavljuju se dodatna naprezanja, koja mogu biti znatno veća od onih same opruge. Zbog toga se ne mogu navesti vrijednosti dinamičke izdržljivosti. DIN 2089, navodi k tome: „Ako se ne mogu izbjeći vlačne opruge s titrajnim opterećenjem, treba birati hladno oblikovane vlačne opruge s uvaljanim ili uvijenim dršcima. Ako su ipak iz konstruktivnih razloga potrebne ušice ili kuke, tada polumjer zakrivljenja na prijelazu mora biti što je moguće veći.“

## 7. ZAKLJUČAK

Ovim završnim radom su prikazane opruge kao specifični strojni dijelovi. Rad se ne dotiče proračuna opruga koji također ima bitan utjecaj pri izradi istih, već se bazira na izboru materijala i obradama potrebnim za postizanje specijalnih mehaničkih svojstava opruga. Ono što opruge čini specifičnima je njihov rad. Opruge se pod djelovanjem radnog opterećenja deformiraju, a po prestanku djelovanja vraćaju u prvobitni položaj. Stoga svaka faza izrade opruge ima bitan utjecaj na rad i kvalitetu opruge, počevši od izbora materijala, izrade opruge do potrebnih poboljšavanja. Izradi svake opruge se pristupa individualno jer izbor materijala i potrebne obrade ovise o načinu i uvjetima primjene opruge.

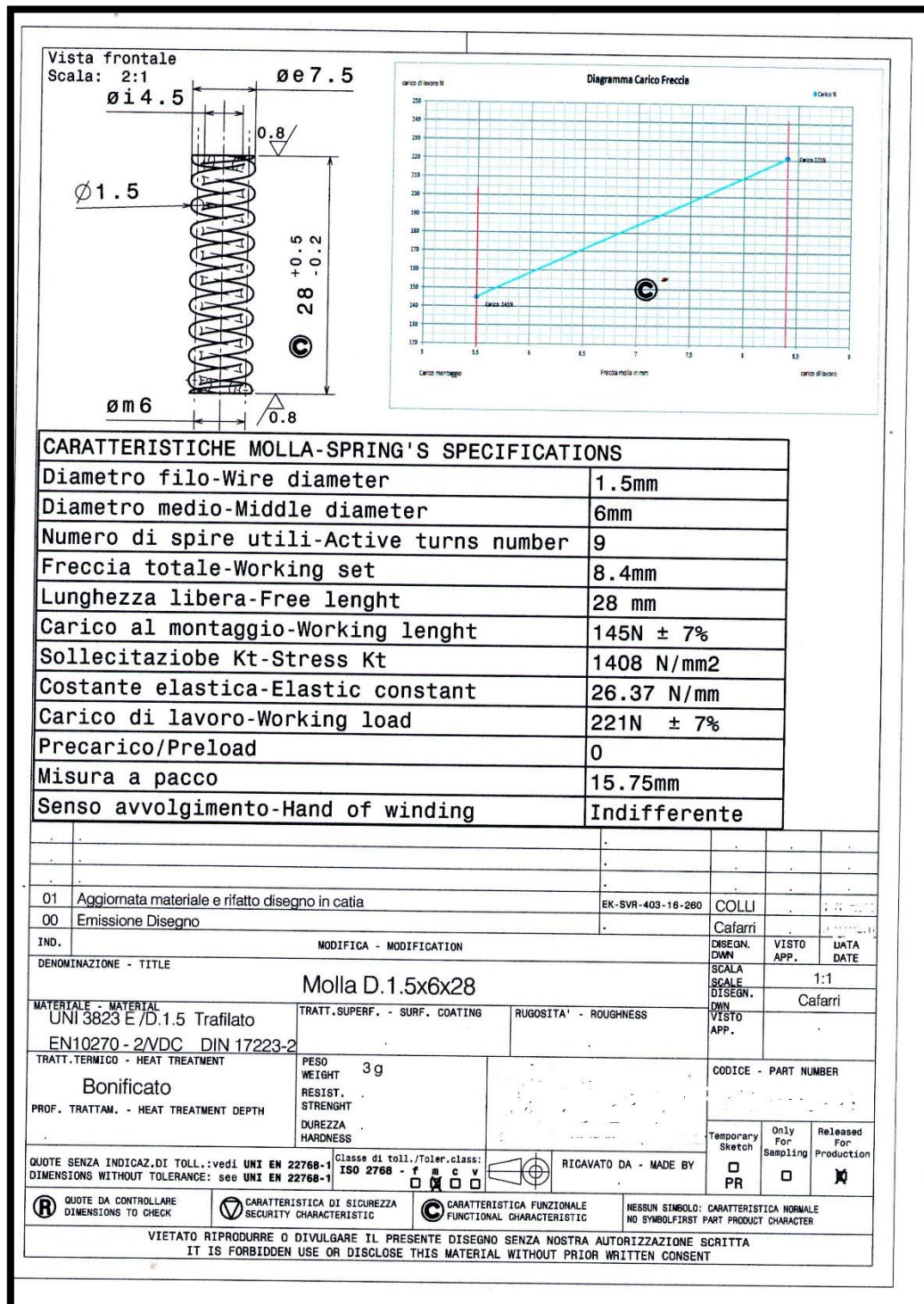
Materijal za opruge mora se dati elastično deformirati, mora biti otporan na udarce i na naizmjenična opterećenja. Visoka čvrstoća materijala za opruge omogućuje odgovarajuće visoka naprezanja, tako da opruge mogu biti razmjerno malih dimenzija. Opruga se mora tako dimenzionirati da se postigne tražena specifična sila i da se ne prekorači dopušteno naprezanje. Dopuštena naprezanja su međutim ovisna i o obliku opruga, o točnosti poznavanja njihovih mehaničkih svojstava i opasnosti koju nosi lom opruge.

Kvaliteta površine jedan je od osnovnih faktora za izdržljivost opruga. Na kvalitetu površine u velikoj mjeri se utječe pri svim vrstama toplinske obrade, naročito zbog razugljenja površine, oksidacije površine i sl. Kod opruga zato treba izbjegavati sve suvišne toplinske postupke, osim najnužnijih, a treba upotrebljavati zaštitne atmosfere i kratko vrijeme zagrijavanja.

**LITERATURA**

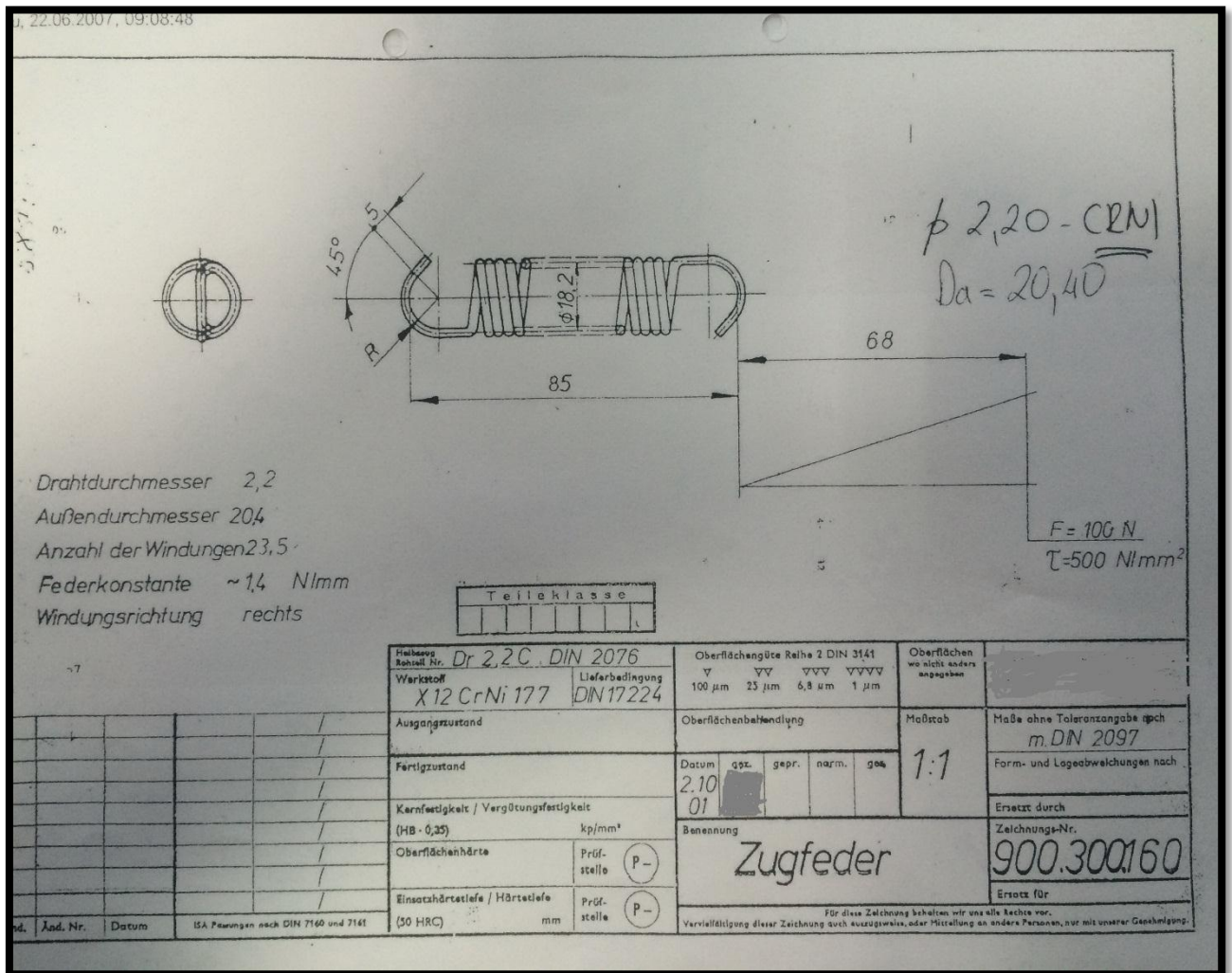
- [1] Karl-Heinz Decker- Elementi strojeva, Tehnička knjiga Zagreb
- [2] T. Filetin, F. Kovačiček, J. Indof- Svojstva i primjena materijala, FSB
- [3] Tihana Kostadin- Interna skripta, Ispitivanje materijala, VUKA
- [4] Tomislav Božić- Interna skripta, Toplinska obrada materijala I , Karlovac,2010.
- [5] Metalburo Zagreb, Čelik za opruge
- [6] <http://phoenix-opruge.com/hr/>
- [7] <http://fortunafedern.com/cms/index.php/en/>
- [8] <https://vimeo.com/channels/fortunafedern>

## **PRILOZI**



Prilog 1. Zahtjev za izradu tlačne opruge





Prilog 2. Zahtjev za izradu vlačne opruge, prvi dio

Firm		GmbH
Ort:		
Zeichnung Nr.: 900.300.160 Zugfeder		
Bestellung Nr.: 4500162141/14.11.2016		
Menge: <b>500 Stück</b>		
Versand:		Position:
KAO AK 1003/15 Kuke=180°		
Materialqualität: <b>1.4310 Cr.Ni.</b>	<u>DRUCK</u>	<u>ZUG</u>
<b>d</b> - DRAHTDURCHMESSER (promjer zice)		<b>2,20</b>
<b>DA</b> (vanjski promjer opruge)		<b>20,40</b>
<b>DM</b> (srednji promjer opruge)		<b>18,20</b>
<b>DI</b> (unutrasnji promjer opruge)		<b>16,00</b>
<b>LO</b> (duzina neopterecene opruge)		<b>85,00</b>
<b>IF</b> (broj aktivnih navoja)		<b>23,50</b>
<b>IG</b> (broj ukupnih navoja)		
<b>L</b> (razvijena duzina)		
<b>ANLASSEN</b> (napustanje)		
<b>GESCHLIFFEN</b> (brusenje)		
		<b>MUSTER-KONTROLLE:</b>

Prilog 3. Zahtjev za izradu vlačne opruge, drugi dio

Fortuna Federn GmbH #1076 P.001 /002

---

**REFERENCE COMMANDE (Order REFERENCE - AUFTRAGSREFERENZ)**  
DU67423 /010

---

**CERTIFICAT DE CONTROLE D'USINE n° MS044546**  
(MILL CONTROL CERTIFICATE WERKSPRÜFZEUGNIS)

---

CLIENT  
(CUSTOMER-KUNDE)

---

POIDS EN TONNES (WEIGHT-GEWICHT)  2,577  NOMBRE D'OBJETS : 4  N° AE: MS153625/002	DESIGNATION DES PRODUITS (DESIGNATION OF PRODUCTS-BEZEICHNUNG DER PRODUKTE)  Federstahldraht BOT.CT.900 4 FEU. 32+LIENS FIL DH ph gemäß EN 10270-1 10,00 mm (+0,050/-0,050 mm) Festigkeit 1410/1570 N/mm <sup>2</sup>
--	--

Code article  
345823

---

**ANALYSE CHIMIQUE sur coulée (CHEMICAL ANALYSIS-CHEMISCHE ZUSAMMENSETZUNG)**

N° DE COULEE HEAT NUMBER SCHEMELZNUMMER	C %	Mn %	P %	S %	Si %	Al %	Cr %	Ni %	Cu %	Mo %	Ti %	N2 %	B %	V %	Pb %	Sn %
G95055	0,807	0,659	0,010	0,007	0,197	0,021	0,071	0,061	0,076	0,020		0,006				

---

**CARACTERISTIQUES MECANIKES (MECHANICAL SPECIFICATIONS - MECHANISCHE EIGENSCHAFTEN)**

LOT	COULEE	POIDS KG	NBRE D'OBJETS	Diamètre mm (0,950-10,050)	Résistance MPa (1410-1570)			
100365	G95055	2577		MIN 10,010 MAX 10,050	1488 1490			

---

Nous vérifions que les produits énumérés ci-dessus sont conformes aux prescriptions de la commande  
 We certify hereby that the above mentioned products are consistent with the order prescriptions  
 Wir bestätigen hiermit, dass die obengenannten Erzeugnisse den Bestellvorgaben entsprechen  
 Certificat de réception conforme à la norme EN 10204 § 3-1  
 Inspection certificate according to EN 10204 § 3-1  
 Abnahmeprüfzeugnis nach EN 10204 § 3-1

**SERVICE QUALITE Blandine OEHLER**  
**QUALITY CONTROL LE 15/03/10**  
**QUALITÄTSSICHERUNG PAGE N° 1**

BPP/10-204

Prilog 4. Certifikat materijala