

Opasnosti i mjere zaštite pri radu sa konvejerima

Petek, Anita

Master's thesis / Specijalistički diplomski stručni

2017

Degree Grantor / Ustanova koja je dodijelila akademski / stručni stupanj: **Karlovac University of Applied Sciences / Veleučilište u Karlovcu**

Permanent link / Trajna poveznica: <https://um.nsk.hr/um:nbn:hr:128:660837>

Rights / Prava: [In copyright](#)/[Zaštićeno autorskim pravom.](#)

Download date / Datum preuzimanja: **2024-09-23**



VELEUČILIŠTE U KARLOVCU
Karlovac University of Applied Sciences

Repository / Repozitorij:

[Repository of Karlovac University of Applied Sciences - Institutional Repository](#)



zir.nsk.hr



DIGITALNI AKADEMSKI ARHIVI I REPOZITORIJI

VELEUČILIŠTE U KARLOVCU
Odjel Sigurnosti i Zaštite
Specijalistički studij sigurnosti i zaštite na radu

Anita Petek

**OPASNOSTI I MJERE ZAŠTITE PRI RADU
SA KONVEJERIMA**

ZAVRŠNI RAD

Karlovac, 2017

Karlovac University of Applied Sciences
Safety and Protection Department
Professional graduate study of Safety and Protection

Anita Petek

HAZARDS AND PROTECTION MEASURES FOR HANDLING CONVEYER

Final paper

Karlovac University, 2017

VELEUČILIŠTE U KARLOVCU
Odjel Sigurnosti i Zaštite
Specijalistički studij sigurnosti i zaštite na radu

Anita Petek

**OPASNOSTI I MJERE ZAŠTITE PRI RADU
SA KONVEJERIMA**

ZAVRŠNI RAD

Mentor:
dr.sc. Nenad Mustapić, prof. v.š.

Karlovac, 2017



VELEUČILIŠTE U KARLOVCU
KARLOVAC UNIVERSITY OF APPLIED SCIENCES
Trg J.J.Strossmayera 9
HR-47000, Karlovac, Croatia
Tel. +385 - (0)47 - 843 - 510
Fax. +385 - (0)47 - 843 - 579



VELEUČILIŠTE U KARLOVCU

Stručni / specijalistički studij: _____ Sigurnosti i zaštite _____

Usmjerenje: _____ Zaštita na radu _____ Karlovac, 12.07.2017.

ZADATAK ZAVRŠNOG RADA

Student _____ Anita Petek _____ Matični broj: 0420415017

Naslov **OPASNOSTI I MJERE ZAŠTITE PRI RADU SA KONVEJERIMA**

U ovom završnom radu potrebno je proučiti opasnosti pri radu s konvejerima, te predložiti mjere zaštite pri radu. U uvodnom dijelu ću dati osnovnu definiciju konvejera, opisati gdje se koriste, te definirati vrste konvejera. Nakon toga treba definirati opasnosti koje mogu nastati prilikom rada sa konvejerima. U okviru rada biti će opisane radnje koje se moraju poduzimati prilikom rada sa konvejerima koristeći pri tome sve mjere sigurnosti i zaštite. Glavni zadatak je osmisлити plan osposobljavanja zaposlenika za rad na siguran način prilikom upotrebe konvejera

Zadatak zadan:

Rok predaje rada:

Predviđeni datum obrane:

15.06.2017.

01.07.2017.

12.07.2017.

Mentor: dr.sc. Nenad Mustapić, prof. v.š.

Predsjednik Ispitnog povjerenstva:

dr.sc. J. Vučinić, prof. v.š.

PREDGOVOR

U pisanju završnog rada svojim znanjem i iskustvom uvelike mi je pomogao moj mentor dr.sc. N. Mustapić, prof. v.š. kojem se iskreno zahvaljujem na uloženom trudu, prenesenom znanju i iskustvu.

Također se zahvaljujem i ostalim profesorima specijalističkog studija sigurnosti i zaštite, koji su mi svojim znanjem, podrškom i stručnošću uvelike olakšali studij, te pružili motivaciju za daljnje usavršavanje i napredovanje u struci.

Posebno se zahvaljujem mojoj obitelji na strpljenju, povjerenju i potpori koju su mi pružili kroz ovo školovanje na Veleučilištu u Karlovcu.

SAŽETAK

U ovom završnom radu objašnjen je pojam konvejera, gdje se koristi, koje vrste postoje, te opasnosti koje mogu nastati prilikom rada sa konvejerima.

Također će biti opisane i radnje koje se moraju poduzimati prilikom rada sa konvejerima koristeći pri tome sve mjere sigurnosti i zaštite kao i plan osposobljavanja zaposlenika za rad na siguran način prilikom upotrebe konvejera

ABSTRACT

In this final work I will define what conveyors are used, which types are used, and the dangers that may arise when working with conveyors.

It will also describe the actions that must be taken when operating convoys with all safety and security measures as well as the employee training plan for safe operation when using conveyors

SADRŽAJ

ZADATAK ZAVRŠNOG RADA	I
PREDGOVOR	II
SAŽETAK	III
SADRŽAJ	IV
1. UVOD	1
2. TEORETSKE OSNOVE	2
2.1. Konvejeri	2
2.2. Podjela konvejera i princip rada	3
2.2.1. Trakasti konvejeri	3
2.2.2. Valjčani konvejeri	10
2.2.3. Lančani konvejeri	11
2.2.4. Člankasti konvejeri	11
2.2.5. Elevator	12
2.2.6. Pužni konvejeri	15
2.2.7. Ovjesni konvejeri	16
2.2.8. Vibracijski konvejeri	17
2.2.9. Pneumatski konvejeri	18
2.2.10. Klizne staze	19
3. POSTAVKA ZADATKA	20
4. RAZRADA ZADATKA	21
4.1. Opasnosti pri radu sa konvejerima	21
4.2. Nesreće s konvejerima	25
4.3. Mjere zaštite	28
4.4. Korištenje zaštitne opreme	31
4.5. Radne upute i rukovanje sa strojevima	34
4.6. Osposobljavanje za rad na siguran način	34
4.6.1. Teoretski dio osposobljavanja	36
4.7. Obuka radnika za rad sa trakastim transporterima	38
5. ZAKLJUČAK	39
6. LITERATURA	40

1. UVOD

Razvoj i pojava masovne proizvodnje, te povećanje robne razmjene uzrokovali su i povećanje zahtjeva u razvoju transportnih, skladišnih i prekrcajnih sredstava. Što je dulji put robe od proizvođača do potrošača, to se pri njezinom premještanju pojavljuje više različitih prijevoznika, prekrcajnih mjesta i skladišta. To u konačnici dovodi do povećanja krajnje cijene proizvoda, što je nepovoljno u smislu konkurentnosti proizvođača na tržištu. Stoga se danas teži za racionalizacijom transporta, na način da se što više smanji udio cijene transporta u cijeni vrijednosti robe. Konvejeri ili pokretne trake su uređaji koji imaju veliku primjenu u procesu transporta materijala. Ako su specijalno konstruirani, mogu biti i sastavni dio proizvodne linije nekog tehnološkog procesa. Karakteristika im je što su se u svom razvoju prilagođavali uvjetima i tehnološkom procesu proizvodnje sjedinjujući se sa drugim sredstvima rada u jedinstvenu cjelinu. Značajniji razvoj trakastih konvejera započinje u drugoj polovici 17. stoljeća, kad oni postaju neizbježni i sastavni dio transporta materijala. Prvi trakasti konvejeri su bili jednostavne konstrukcije. Sastojali su se od drvenih valjaka ili ravne drvene platforme i kožne ili platnene trake koja je putovala preko nje, a koristili su se za prijevoz rasutih tereta. Veliku primjenu nalaze u kombinacijama crne i obojene metalurgije, a pogodni su i za proizvodnju velikih i teških proizvoda ili pri izgradnji mostova ili sl. Cilj ovog rada je pobliže objasniti što su to konvejeri, čemu služe, a najvažnije je osvrst na procjenu rizika, mjere zaštite kao i osposobljavanje radnika za rad na siguran način.

2. TEORETSKE OSNOVE

2.1. Konvejeri

Konvejeri (engl. Conveyor; otpremač, tekuća vrpca) su sredstva neprekidnog transporta kojima se materijal transportira vertikalno i horizontalno, a kao vučni element koriste lanac, čelično uže, motorne valjke itd. Primjenjuju se u prehrambenoj industriji, tekstilnoj industriji, rudarstvu, metaloprerađivačkoj industriji itd. Pogodni su za korištenje u raznim proizvodno-tehnološkim procesima, za transport materijala, tereta različitih fizičkih karakteristika. Danas se u proizvodnji pokretnih traka uobičajeno koriste: pamuk, tkanina, koža, najlon, poliester, PVC, guma, silikon, čelik. Izbor materijala uvjetovan je stvarnom primjenom pokretne trake. Pokretna traka ima isto veliku primjenu u unutrašnjem prijevozu kao što je prikazano na slici 1.



Sl.1 Pokretna traka u unutrašnjem prijevozu

Pokretne trake mogu biti :

- 1) ravne pokretne trake
- 2) pokretne trake s člankastom trakom
- 3) pokretne trake za prijevoz kamena, šljunka, pijeska i sličnog materijala
- 4) pokretne trake za prijevoz drobljenog kamena
- 5) pokretne trake u protu eksplozivnoj izvedbi („ S“ izvedba)
izvedba pokretne trake s podesivom trakom za prehrambenu industriju
- 6) montažne trake [1]

2.2. Podjela konvejera i princip rada

Podjela konvejera prema elementima kojima se materijal izravno prenosi:

- a) Trakasti,
- b) Valjčani,
- c) Ovjesni,
- d) Lančani,
- e) Člankasti.

i prema principu kretanja materijala:

- a) Magnetni,
- b) Vibracijski,
- c) Pneumatički,
- d) Hidraulični,
- e) Kliznica.

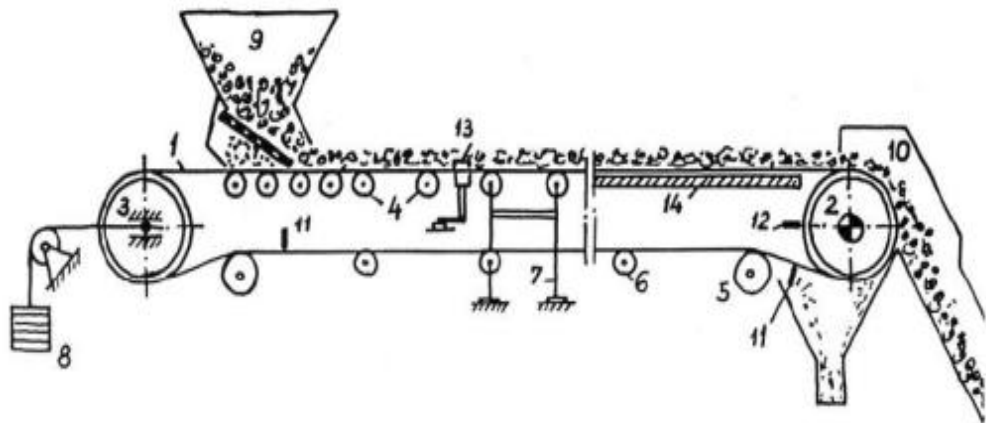
2.2.1. Trakasti konvejeri

Trakasti transporteri čine najveću skupinu uređaja za kontinuirani transport a, opći izgled i sastavni dijelovi trakastog transportera prikazani su na sl. 2. Razlog njihove masovne primjene u suvremenoj transportnoj tehnici potječe od njihove jednostavne konstrukcije i mnoštvu izvedaba, što im omogućuje univerzalnost primjene i pouzdanost rada. Koriste se za brz i neprekidan prijevoz tereta, i to najčešće onda kada je potreban ravnomjeran dotok materijala s mjesta utovara na mjesto istovara. Način utovara i istovara transportera može biti vrlo jednostavan i može se primjenjivati sve do automatskog ukreaja i iskreaja. Zahvaljujući svojim karakteristikama – jednostavna konstrukcija, velika proizvodnost, mogućnost horizontalnog i kosog transportiranja materijala (s manjim usponom ili padom), velike duljine transportiranja, te miran i tihi rad – trakasti transporteri pronašli su svoju primjenu u brojnim industrijskim granama, u skladištima, na gradilištima, pri dobivanju i primarnoj preradi minerala, prilikom povezivanja rudnika ugljena s velikim termoenergetskim objektima. U posljednje vrijeme, napretkom materijala od kojih se izrađuju transportne trake, sve se više koriste za kontinuirani transport sipke robe na udaljenostima većim od 100 km.

Postoji više podjela trakastih transporterera:

- a) po obliku korita i broju valjaka u sklopu: ravni i zakrivljeni
- b) po tipu transportne trake i njenoj konstrukciji: s metalnom trakom, s gumenom trakom, s metalnom mrežastom trakom
- c) po broju pogona i njihovoj snazi: pogon s jednim bubnjev, pogon s dva bubnja, pogon s tri i više bubnjeva
- d) prema nagibu transportne putanje: horizontalne, blago nagnute, strme (putanja iznad 18°)

Uspón transporterera ovisi o nasipnom kutu materijala, o brzini trake, te o trenju između materijala i trake. Za više uspónne (75°) trake se izrađuju s nosivom površinom raznovrsnih profila. Za sipki materijal na običnim trakama uspón ide za zrnati materijal do 25° , za grudast od 15 do 18° , dok za spust ide do 14° . Ograničenje nagiba trase pri spuštavanju potječe od težnje da se nastoji spriječiti klizanje materijala po traci pod djelovanjem sile teže, uslijed čega dolazi do pojačanog trošenja trake [1]



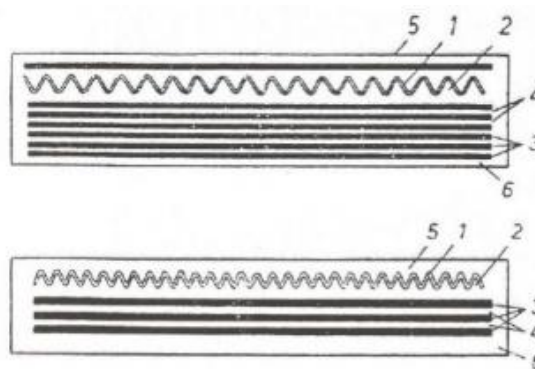
Sl. 2. Opći izgled i sastavni dijelovi trakastog transporterera

Osnovni dijelovi trakastog transporterera su:

1. Traka

Traka je osnovni element transporterera jer se prenošenje tereta obavlja pomoću elastične trake. Transportna traka je elastični dio transporterera koji se sastoji od jezgre sa 4 do 12 uložaka i gumenog omotača, koji štiti jezgru od mehaničkih oštećenja, biološkog razaranja

(truleži ako je riječ o tekstilnim ulošcima), te od štetnog djelovanja atmosferskih faktora. Kod traka velike nosivosti dodaju se specijalna ojačanja između nosećeg omotača i jezgre odnosno karkasa – kao vrlo čvrsta tkanina ili tanka žičana mreža. Između uložaka nalaze se gumeni među slojevi debljine 0,2 do 0,5 mm koji povećavaju elastičnost trake. Spajanje uložaka i trake vrši se vulkanizacijom. Debljina uložaka koji daju čvrstoću traci kao i debljina gumenog omotača se razlikuju ovisno o namjeni transportne trake, odnosno vrsti i karakteristikama materijala koji se transportira elementa transportne putanje. Debljina trake, broj i vrsta uložaka, kao i kvaliteta trake se određuju u zavisnosti o vučnoj sili i naprezanju na savijanje oko pogonskog bubnja (ili bubnjeva). Debljina zaštitnog sloja na nosivoj strani iznosi od 1 do 7 mm, a na naležnoj strani 1 do 3 mm, već prema abrazivnosti i grudavosti materijala, kao i prema vremenu potrebnom za puni okret trake. Tekstilne trake upotrebljavaju se rijetko, i to za vrlo lake transporte i u radnoj sredini koja nije agresivna prema tekstilu. Gumene i sintetičke trake mogu biti standardne izvedbe ili izvedbe otporne na toplinu, nezapaljivost, hladnoću, masnoće ili na ulja ili pak bez mirisa (prehrambena industrija). [1]



Sl. 3. Poprečni presjeci traka sa žičanom mrežom

Na slici 3. prikazani su poprečni presjeci traka sa žičanom mrežom: 1 – žičana mreža; 2 – gumeni omotač; 3 – ulošci; 4 – gumeni među slojevi; 5 – gumeni omotač s nosive strane; 6 – gumeni omotač s povratne strane

Vučni ulošci mogu biti

- a) Tekstilni (sintetika) izrađeni od reyon, poliamida ili poliestera, najčešće u kombinaciji slojeva EP (poliester / poliamid), ili PA (poliamid / poliamid). Koriste se za transportne trake dužina do 2500 metara.
- b) Čelična užad, čelične mreže, čelična traka koriste se za najduže transportere dužine 5000 metara i više. Koristi se čelična užad promjera od 1,5 do 4 mm, a

žice su obično presvučene bakrom. Užad se postavlja u jednom sloju kako bi traka bila savitljiva i lako nalijegala na nosive valjke pod velikim nagibom trase.

Više temperature najbolje podnose poliesterske svile, pa viskozne (tehnička svila) i poliamidne svile, a najslabije pamuk. Na svjetlosne i atmosferske utjecaje (dolazi u obzir pri oštećenju zaštitnog gumenog sloja) poliamidne i viskozne svile su malo otporne. Protiv djelovanja bakterija i gnjiloće potpuno su otporne poliesterske i poliamidne svile, dok su viskozne niti i svile, kao i pamuk gotovo neotporni. Tekstilni ulošci izrađuju se kao platneno tkivo kod kojeg su osnova i potke od istih niti i jednako guste. Nedostatak platnenog tkiva je što se prilično rasteže pa se radije primjenjuje "tkivo" kord, kod kojeg je potka vrlo rijetka i od tanje niti. Budući da gotovo nema tkanja, rastezanje je znatno manje. Ulošci za normalnu uporabu zaštićuju se prirodnom gumom. Prednost joj je velika vlačna čvrstoća, dobra otpornost prema trošenju i velika elastičnost, a nedostaci – ne podnosi masti i ulja, te gubi na kvaliteti pod utjecajem svjetlosti i zraka. Služi za rad na području temperatura od -20 do +70°C. Buna (sintetski gumeni kopolimer od butadiena i stirena) nije osjetljiva na ulja i na masti, te podnosi i više temperature. Polivinilklorid (PVC) ima svojstva slična gumi, ali mu je trošenje znatno manje. Otporan je protiv starenja i praktički nezapaljiv.

Proračun uložaka:

Za provjeru naprezanja uložaka vrijedi slijedeća jednažba:

$$\sigma = \frac{F_{\max}}{A} \leq \sigma_d = \frac{\sigma_L}{\nu}$$

Gdje su: σ – naprezanje, (N/mm²)

F_{\max} – maksimalna sila u traci, (N)

A – površina poprečnog presjeka trake

σ_d – dozvoljeno naprezanje, (N/mm²)

σ_L – vlačna čvrstoća sloja, (N/mm²)

ν – koeficijent sigurnosti

2. Buhnjevi

Pogonski buhanj je konstrukcijski element transportera koji prenosi vučnu silu sa pogonskog motora na traku. Najčešće se postavljaju na kraju transportera, ali se kod mobilnih transportera, pa tako i kod ovog zadanog diplomskim zadatkom postavlja na početku transportera. Promjer buhnja ovisi o broju slojeva trake, a njegova duljina ovisi o širini trake. Pogonski buhnjevi, kao vučni ili pogonski elementi, moraju ostvariti određeni koeficijent trenja s trakom. Iz tog razloga se ponekad površina buhnja, koji je obično izrađen od lijevanog željeza ili zavarene čelične konstrukcije, presvlači materijalima koji povećavaju koeficijent trenja između buhnja i trake. Te se dodatne zamjenjive obloge izrađuju od specijalne gume, ili od trake, drveta, metala, keramike i drugih materijala. Učvršćivanje obloge vrši se lijepljenjem, zakivanjem ili vulkanizacijom, a debljina gumenih traka koje se lijepe na buhnjeve iznosi od 8 do 11 mm. Uobičajeni iznosi koeficijenta trenja za gumenu traku i buhanj od sivog lijeva iznosi $\mu = 0,2 - 0,25$, a ako je buhanj presvučen gumom, tada je $\mu = 0,35$. Za ostvarivanje potrebnog trenja, a time i dovoljne vučne sile, potrebno je obavljanje trake sa što većim kutom oko pogonskog buhnja i da traka naliže na buhanj s određenim pritiskom. To se može postići odgovarajućom konstrukcijskom izvedbom i s nateznom napravom. Povećanje pritiska trake na buhanj postiže se izvedbom sa pritisnim valjkom ili pritisnom trakom. Povratni buhanj nema pogon i postavlja se na kraju transportera suprotno onome na kojem je postavljen pogonski buhanj. Uloga mu je preusmjeravanje trake na povratnu stranu i/ili zatezanje trake. Kako nema pogon, nema ni potrebe za povećanjem obuhvatnog kuta, te trenje na povratnom buhnju može biti manje, jer se time smanjuju ukupni otpori pogona. Kod kraćih transportera povratni buhanj ima hod kojim zateže traku, te se naziva i zatezni buhanj. [1]

3. Valjci

Dva su osnovna tipa valjaka kod trakastih transportera – nosivi i povratni. Nosivi valjci nose traku i primaju težinu materijala, a povratni valjci primaju samo težinu trake pri njezinom povratku. Dodatna funkcija valjaka je i usmjeravanje pravca kretanja trake. Potporni valjci izrađuju se od bešavnih cijevi, s valjnim ležajima i najčešće labirintnim brtvljenjem. Po jedan valjak uzima se za ravne trake, a kod koritastog konvejera primjenjuju se većinom trodijelni, rjeđe dvodijelni, petodijelni ili s nizom valjaka. Prema broju nosivih valjaka u slogu trake se dijele na:

- a) Ravne kod kojih jedan valjak nosi cijelu širinu trake i oslanja se na dva krajnja ležaja; pogodni su za trake manje širine i komadni teret.
- b) Koritaste sa 2, 3 ili 5 valjaka u slogu za trake veće širine (2 m i više) i za veće učine
Valjci mogu biti izrađeni od čelika, lijevanog željeza, gume, plastičnih materijala i sl.

Pri transportu ljepljivih materijala poput gline, humusa, lignita i sl., na valjke u povratnom dijelu postavljaju se gumeni prstenovi radi sprječavanja lijepljenja na valjke, čišćenja trake i njenog mirnijeg kretanja. U pogledu podmazivanja postoje dva tipa valjaka: valjci sa periodičnim podmazivanjem i valjci kod kojih mazivo traje koliko i valjak. Novije konstrukcije valjaka imaju šuplju osovinu, s otvorima za prolaz ulja, ispunjenu mazivom koje traje do 3 godine, odnosno ne mijenja se do generalnog remonta postrojenja. Prema vrsti ležajeva valjci se dijele na valjke s kotrljajućim ležajevima (kuglični, valjkasti, konusni) i valjke s kliznim ležajevima. Brtvljenje ležaja može biti labirintno za velike brzine kretanja, pomoću brtvenih prstenova za teže uvijete rada i male brzine i kombinirano. Glavni cilj brtvljenja je sprječavanje prodiranja prašine, vlage i blata u ležajeve. Pri izboru maziva i načina brtvljenja nastoji se da otpori okretanja valjaka budu što manji i da ne ovise o vremenskim prilikama. [1]

4. Nosiva konstrukcija

Nosiva konstrukcija čini postrojenje kompaktnim, te nosi na sebi valjke radne i povratne strane, traku, sve vrste bubnjeva i sve kontrolne i sigurnosne uređaje. Sve vrste nosivih konstrukcija mogu se svrstati u dvije osnovne grupe:

- a) Nosiva konstrukcija sa nosećom užadi za koje su obješeni valjci
- b) Konstrukcije s krutim nosačima na koje su fiksirani valjci

Prve su znatno jeftinije, jednostavnije za brzu montažu, omogućuju veću efektivnost transportera, manje otpore kretanja i mirniji hod trake. Uz to se neravnine putanje ne prenose neposredno na korito, već se ravnomjerno raspoređuju po užadima, konstrukcija transportera je nešto viša, pa ne zahtjeva neprekidno čišćenje materijala ispod trake. Težina i cijena ove vrste konstrukcije je za 50 % niža u odnosu na konstrukciju sa krutim nosačima. Druge su pogodnije za sustave s promjenjivim kutem dizanja, male i mobilne transportere, sustave gdje je bitna iznimna čvrstoća itd. Uzdužni nosači mogu biti izvedeni kao rešetkasta konstrukcija ili izrađena od čeličnih ili aluminijskih profila i prikladno oblikovanih limova.

5. Pogon

Pogonska stanica je dio transportera sa trakom koji obuhvaća dijelove neophodne za ostvarivanje vučne sile i kretanje transportera. Osnovni dijelovi pogona su:

- a) Jedan ili više pogonskih bubnjeva
- b) Reduktor, EM, kočnica, spojka – čine pogonski blok

Pogonski bubanj može imati 1 ili 2 pogonska bloka. U elemente pogona pripada još:

- a) Otklonski bubanj
- b) Uređaj za čišćenje bubnja i trake
- c) Upravljački uređaj
- d) Uređaj za sprječavanje kretanja trake nazad kod kosog transporta

Prema režimu rada razlikuju se kočioni pogoni (pri transportu tereta nizbrdo pod velikim nagibom) i vučni pogoni. Prema broju bubnjeva i karakteru njihove veze dijele se na jedno bubnjske i više bubnjske pogone. Prema načinu prijenosa pogonske sile dijele se na obične i specijalne. Kod običnih vučna sila se prenosi pomoću pritiska trake zbog njenog zatezanja. Specijalne pogonske stanice imaju i dopunske uređaje za povećanje pritiska trake na bubanj pomoću pritisnih valjaka i pritisnih traka.

6. Natezni uređaji

Zatezna stanica ostvaruje potrebno zatezanje opterećene i povratne strane transportera sa trakom, lancima i užadima. Kod transportera sa trakom zatezna stanica omogućava potrebno zatezanje trake radi stvaranja neophodne sile trenja između trake i bubnja, a također i za ograničavanje progibanja trake između valjaka. Prema principu stvaranja zatezne sile svi zatezni uređaji mogu se svrstati u tri grupe:

- a) Sa ručnim zatezanjem
- b) Zatezanje utegom
- c) Mehaničko zatezanje

Kod ručnog zatezanja ili krutih natezних stanica zatezanje se provodi pomoću vijčanog vretena ili zubne letve. Ručni zatezni uređaji se odlikuju jednostavnošću i kompaktnošću izvedbe, i postavljaju se kod povratnog bubnja. Nedostaci ovog sustava zatezanja su relativno kratak hod uređaja, pa se primjenjuju samo kod kratkih transportera (do 50 m dužine) i

slabljenje zatezanja s izduženjem trake, te zahtijevaju periodične kontrole. Mehanički zatezni uređaji se danas najviše upotrebljavaju. Postavljaju se na platformama pogonske stanice. Aktiviraju se električnim vitlom, rjeđe elektro-hidrauličkim i pneumatskim uređajima, koji zatezno uže namataju na bubanj i tako reguliraju zateznu silu u ovisnosti o režimu rada trake. Kod ovih sustava zatezanja potrebna je velika pogonska snaga pri upuštanju postrojenja u rad, jer je potrebna velika vučna sila za kretanje zateznog bubnja. Suvremeni automatski zatezni uređaji razvijaju povećano zatezanje pri pokretanju (radi sprječavanja opadanja adhezije i proklizavanja trake po bubnju uslijed djelovanja dopunskih dinamičkih sila u tom periodu) i regulirano pri normalnom radu. Takvi sustavi omogućuju duži radni vijek trake, jer traka ne radi pod konstantnim maksimalnim zatezanjem već sa najmanje dozvoljenim koje odgovara vučnoj sili trake. [1]

2.2.2. Valjčani konvejeri

Valjčani konvejer (ili valjčana staza) je općeniti naziv za sredstva neprekidnog transporta namijenjena za transport komadnih materijala stazama s valjcima, kotačićima ili kuglicama kao nosivim elementima prikazanim na sl. 4 i 5.[1]



Sl.4.Valjčani konvejer sa pogonom



Sl.5. Valjčani konvejer bez pogona

2.2.3. Lančani konvejeri

Lančani konvejeri su sredstva neprekidnog transporta s namjenom transportiranja sipkih komadnih materijala, vodoravno, koso i okomito. Zadaću vučnog elementa, a često i nosivog, obavlja lanac. Postoje razne izvedbe lančanih konvejera, s obzirom na princip rada. Postoje razne vrste lančanih konvejera poput, otvoreni, zatvoreni, s povlačenjem materijala, za vertikalni transport, s povlačenjem vozila sa materijalom, itd. [3]

2.2.4. Člankasti konvejeri

Člankasti konvejeri prikazan sa sl. 6 su sredstva neprekidnog transporta s namjenom transportiranja sipkih i komadnih materijala vodoravno i koso. Zadaću vučnog elementa obavlja lanac, a nosivi elementi su članci raznih profila. Namjena je slična trakastom konvejeru (nema oštećivanja trake), za abrazivnije sipke materijale. Plastični članci su vrlo izdržljivi i povezani mostovima od nehrđajućeg čelika što konvejeru omogućava dugi vijek trajanja. [3]



Sl.6. Člankasti konvejer



Sl.7. Člankasti konvejer za prijevoz ljudi

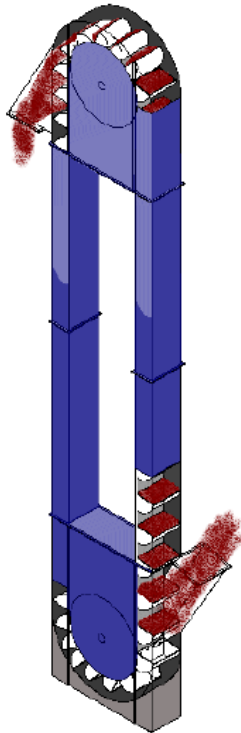


Sl. 8. Člankasti konvejer za prtljagu

2.2.5. Elevator

Elevatori su sredstva neprekidnog transporta namijenjena transportu sipkog (posebne izvedbe i komadnog) materijala, najčešće okomito i pod većim kutom, a postoje izvedbe i mogućnošću horizontalnog transporta koji je prikazan na sl.9. U osnovnoj izvedbi elevator transportira materijal u posudama (sl.10) koje su montirane na vučni element – traku ili lance. Elevatori transportiraju materijal na nekoliko desetaka metara (ima izvedbi i preko 100 m), brzine trake do 3,5 m/s, lanca do 1 m/s. Volumen posuda je od 0,1 l do 140 l, pa su stoga protoci od malih pa čak i do 400 t/h. Najčešće se primjenjuje u prehrambenoj i kemijskoj

industriji, proizvodnji građevinskog materijala, ljevaonicama i sličnim granama industrije. [3]



Sl.9. Elevator



Sl.10. Posude elevatora

Osnovni dijelovi elevatora su:

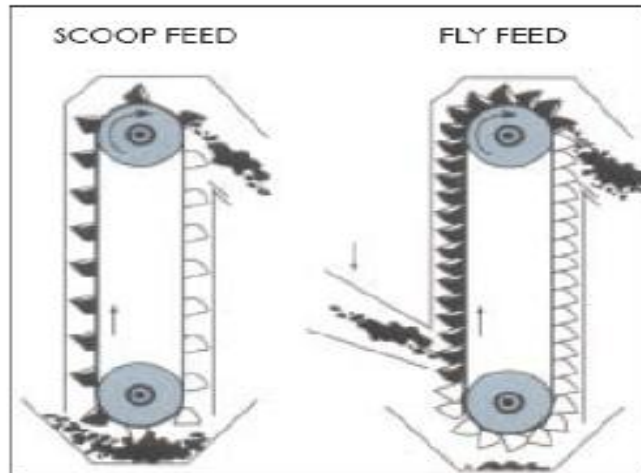
- a) pogonski mehanizam u glavi elevatora
- b) povratni bubanj s nateznim uređajem
- c) vučna traka ili lanac
- d) posudice
- e) kućište
- f) uređaj za punjenje

Načini pražnjenja elevatora:

- a) Silom težom (kontinuirano): brzine $< 1,3$ m/s, manji razmak posuda, materijal pada preko donje strane prethodne posude, punjenje isključivo izravnim punjenjem
- b) Centrifugalnom silom: brzine od 1,3- 3,5 m/s, širi razmak posuda. punjenje centrifugalnih elevatora izravno i grabljenjem
- c) Kombinirano
- d) S otklonom: za ljepljive materijale-moguće izvesti i s trešenjem posuda, brzina oko 0,7 m/s

Načini punjenja elevatora:

- a) s izravnim punjenjem → potreban dodavač materijala
- b) s grabljenjem materijala



Sl.11. Načini punjenja elevatora

Kod punjenja elevatora na horizontalnom dijelu treba izbjeći prosipanje materijala pa se zato koriste posude bez razmaka.[3]

Protok elevatora:

Volumenski protok

$$q_v = \frac{V \cdot \Psi \cdot v}{l} \text{ (m}^3/\text{s)}$$

V → volumen posude, m³

Ψ → koeficijent punjenja posude (0,4 - 0,9)

ρ → nasipna gustoća, kg/m³

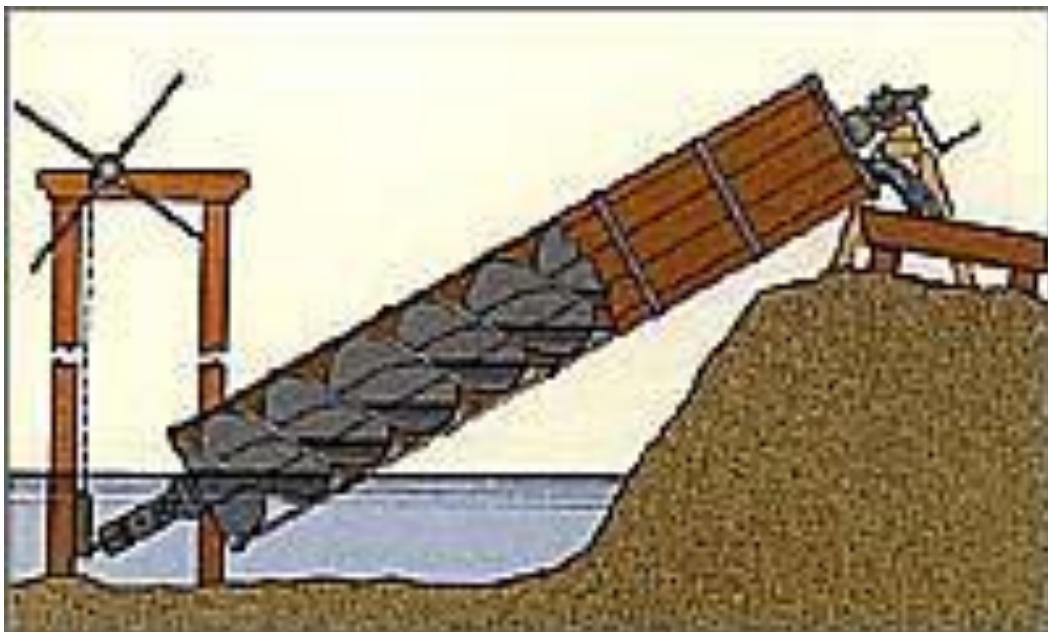
l → razmak između posuda, m

v → brzina, m/s

Maseni protok $q_m = q_v \cdot \rho$ (kg/s)

2.2.6. Pužni konvejeri

Sredstva neprekidnog toka materijala namijenjena za transport sipkog materijala. Primjenjuju se u poljoprivredi, prehrambenoj, kemijskoj, procesnoj, drvoprerađivačkoj i sličnim industrijama te industriji građevinskih materijala i građevinarstvu (za praškaste, granulati materijal) a prikazan je na sl.12. Nisu pogodni za jako abrazivne i ljepljive materijale. Koriste se za transportiranje na manje udaljenosti, kao dodavači materijala drugim uređajima, za punjenje silosa/spremnika, tehnološki za miješanje/grijanje/hlađenje/pranje materijala/dodavanje aditiva i sl. Smjer transportiranja može biti horizontalno i koso (uglavnom do 25°), posebne izvedbe s većim nagibom i vertikalno.



Sl.12. Arhimedov vijak – ideja pužnog konvejera

Osnovni dijelovi pužnog konvejera:

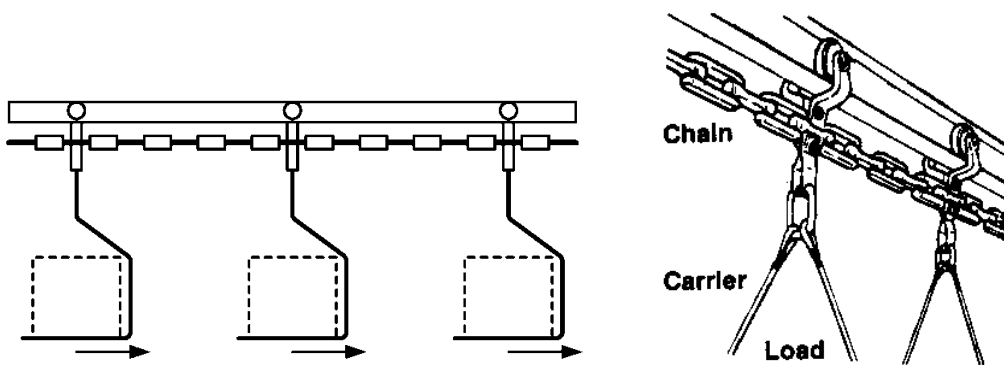
- a) Puž
- b) Pogonski mehanizam
- c) Ležajevi
- d) Otvori za ulaz i izlaz materijala
- e) Kućište: otvoreno ili zatvoreno korito i cijev

2.2.7. Ovjesni konvejeri

Ovjesni konvejeri su sredstva neprekidnog transporta namijenjena za transport komadnog materijala raznih dimenzija i težina, s glavnom karakteristikom korištenja visine i ne zauzimanja podne površine. Najčešće nalaze primjenu u serijskoj proizvodnji raznih grana industrije. Osim obavljanja funkcije transporta, često znaju imati primjenu i u obavljanju neke tehnološke operacije: čišćenje, bojanje, sušenje, pjeskarenje i dr. Osnovni dijelovi ovjesnog konvejera:

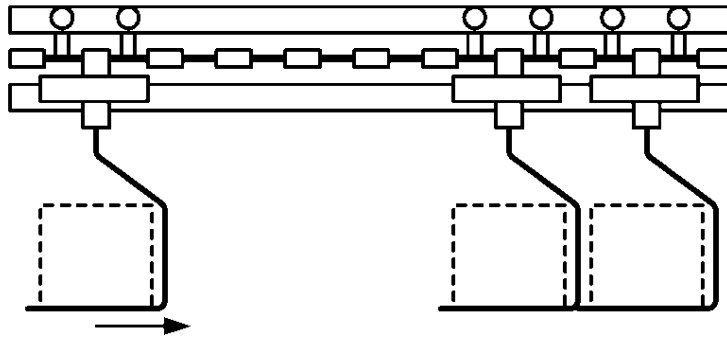
- a) Pogonska stanica
- b) Vučni element – lanac
- c) Natezni uređaj
- d) Sustav voznih staza (vodilice, skretnice)
- e) Uređaj za zahvat (kolica s nosačem tereta)

Razlikujemo dvije izvedbe ovjesnih konvejera – jednostazni i dvostazni. Ovjesni konvejeri s jednom stazom prikazani na sl.13. (kotači koji se kreću po stazi, s međusobno jednakim razmakom, čvrsto su spojeni pomoću jarma s vučnim lancem koji je u zatvorenoj petlji, nema mogućnosti akumuliranja nosača-tereta)



Sl. 13. Ovjesni konvejeri s jednom stazom

Ovjesni konvejeri s dvije staze – pogonskom i slobodnom (sl.14.) - primjena u proizvodnji s raznim brzinama transporta, nejednakim protokom, za transport između radnih stanica). [1]



Sl.14. Ovjescni konvejeri s dvije staze

2.2.8. Vibracijski konvejeri

Vibracijski ili tresivi konvejeri su sredstva neprekidnog transporta materijala namijenjena za transport sipkog i komadnog materijala vodoravno, koso ili okomito a prikazan je na sl.15. Kretanje materijala ostvaruje se vibracijskim gibanjem nosive staze (otvorene ili zatvorene). Važno obilježje vibracijskog konvejera je lakoća kontrola protoka podešavanjem i amplitude i frekvencije vibracija, što je dovelo do jako raširene primjene istih kao dodavača materijala strojevima ili dijelovi raznih postrojenja u rudarstvu, metalurgiji, kemijskoj i prehrambenoj industriji, ljevaonicama, proizvodnji građevinskih materijala. Vibracijski konvejeri su pogodni za abrazivne materijale, mogućnost hlađenja i sušenja materijala tijekom transporta. Vibracijske konvejere dijelimo na zatvorene i otvorene, na konvejere sa pravokutnim i oblim otvorom na kraju. Treba napomenuti da postoje i specijalni oblici otvora na kraju konvejera. Zatvoreni tipovi se koriste za transport jako sitnih čestica materijala kako bi se izbjeglo stvaranje prašine da bi se izbjeglo da primjerice operater u blizini stroja inhalira te čestice, što je izuzetno opasno u slučaju transporta pijeska, cementa, stakla.



Sl. 15. Vibracijski konvejer

Princip rada:

Staza se dio puta kreće promjenjivim brzinom u istom smjeru zajedno s materijalom. Nakon promjene smjera kretanja staze, materijal se nastavlja kretati u ranijem smjeru zbog sile inercije. [1]

2.2.9. Pneumatski konvejeri

Uređaji pneumatskog transporta primjenjuju se za transport sipkog materijala cijevovima pomoću struje plinova, najčešće zraka. Posebne izvedbe mogu se koristiti za transport komadnog materijala. Glavne prednosti su zatvoreni sustav transporta (cijevi), te mogućnost skretanja i transportiranja materijala u svim smjerovima. Postoje tri vrste pneumatskih konvejera:

a) Usisni

- Duljine dobave do 350 m
- Visina dobave 50 m
- Prikladni za transport lakših materijala (piljevina, žitarice)
- Mogućnost ulaza materijala s više mjesta, dostava na jedno mjesto

b) Tlačni

- Duljine dobave do 2000 m
- Ulaz materijala na jednom mjestu, dostava moguća na više mjesta

c) Kombinirani

- Kombinacija s ciljem mogućnosti i ulaza i izlaza materijala na više mjesta

2.2.10. Klizne staze

Klizne staze su sredstva iz grupe neprekidnog transporta kod kojih se za kretanje materijala koristi sila teža. Imamo kose (ravne) i spiralne klizne staze. One se primjenjuju se za povezivanje dva uređaja, kao dodavači komadnog materijala, za povezivanje katova pogona ili skladišta. Prednosti su mogućnost akumuliranja tereta i jeftina izvedba, a nedostatak otežana kontrola orijentacije tereta, mogućnost prevrtanja, te blokiranja. [1]

Određivanje nagiba staze i izlazne brzine materijala:

Prirast kinetičke energije na putu L_1 :

$$\Delta E = m \cdot \frac{v^2 - v_0^2}{2}$$

Materijal se kreće djelovanjem sile:

$$F = G \cdot \sin \beta - \mu \cdot G \cdot \cos \beta$$

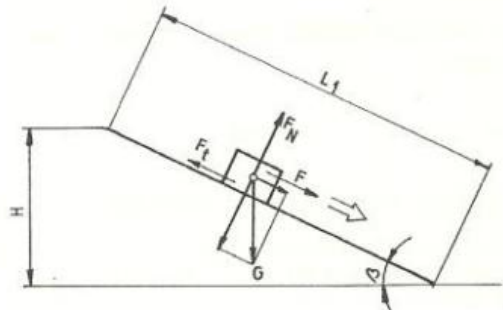
Iz uvjeta $\Delta E = F \cdot L_1$ mogu se izračunati:

- nagib staze

$$\operatorname{tg} \beta = \frac{2 \cdot g \cdot H \cdot \mu}{2 \cdot g \cdot H - (v^2 - v_0^2)} \rightarrow \beta =$$

- brzina na izlazu s klizne staze:

$$v = \sqrt{2 \cdot g \cdot H \cdot (1 - \mu \cdot \operatorname{ctg} \beta) + v_0^2} \quad \text{m/s}$$



3. POSTAVKA ZADATKA

Glavni zadatak ovog završnog rada je analizirati koje opasnosti mogu nastati pri radu sa konvejerima, i koje mjere zaštite koristiti, a biti će opisane u slijedećem poglavlju. Poduzeća koja nemaju razvijenu sigurnost i zdravlje na radu, kao posljedice imaju, veliku odsutnost sa posla bez pravih zamjena (nedovoljno kvalificiranih ili obučeni radnika), povećani broj nezgoda (incidenata), smanjenu produktivnost, manju kvalitetu procesa i sistema i dr. Opasnosti koje mogu nastati pri radu sa konvejerima su toliko opasne da je čak zabilježen slučaj sa smrtnim posljedicama. Konvejeri trebaju biti zaštićeni ogradama ili mrežom koja će zaštititi radnike od uklještenja dijelova tijela ili "hvatanja" odjeće radnika od strane pokretnih dijelova konvejera. Korištenje zaštitne opreme je bitan čimbenik kako preventirati ili smanjiti ozljedu na radu. Uporaba osobnih zaštitnih sredstava je veoma značajna kod svakog posla, a pogotovo pri radu sa konvejerima. Najveći razlog da se osobna zaštitna sredstva pri radu puno manje upotrebljava nego bi to bilo poželjno je u nepoznavanju brojnih opasnosti koje su često na prvi pogled nevidljive čak i stručnim osobama. Poslodavac je dužan omogućiti predstavnicima radnika da, od ponuđenih osobnih zaštitnih sredstava koja odgovaraju tehničkim zahtjevima nakon probnog korištenja, predlože ono koje im najbolje odgovara. Osobna zaštitna oprema koja se treba koristiti također je detaljno objašnjena u sljedećem poglavlju. Zatim treba predvidjeti kako ispravno rukovati sa konvejerima i koje radne upute koristiti. Pored svega trakasti transporteri se moraju održavati, a njihov rad nadzirati. Dodatna i to stalna obuka može se vršiti i prigodnim sigurnosnim posterima koji se postavljaju u blizini trakastog transportera, te da pred stroja također bude uputstvo za rad na siguran način. I na kraju poglavlja će biti objašnjen postupak osposobljavanja za rad na siguran način na temelju procjene rizika, te koju dokumentaciju treba čuvati kao dokaz za svakog radnika posebno.

4. RAZRADA ZADATKA

4.1. Opasnosti pri radu sa konvejerima

Sigurnost pri radu sa trakastim transporterima dobiva sve više na značaju, posebno uvođenjem OHSAS menadžment sistema radi smanjenja rizika od nastanka nezgoda, kako sa aspekta zaposlenih tako i cijelog poduzeća. Poduzeća koja nemaju razvijenu sigurnost i zdravlje na radu, kao posljedice imaju: veliku odsutnost sa posla bez pravih zamjena (nedovoljno kvalificiranih ili obučeni radnika) uzrokovano čestim povređivanjima, povećani broj nezgoda (incidenata), smanjenu produktivnost, manju kvalitetu procesa i sistema i dr.

Prema statistici, najčešće lokacije na kojima dolazi do ozljeđivanja radnika kod konvejera :

- a) 48% - između bubnjeva (pogonskih, zateznih, otklonskih) i trake;
- b) 13% - između nosećih ili povratnih valjaka i trake;
- c) 13% - u drugim oblastima transportera;
- d) 26% - ostalo (pad na transporter, pad tereta sa trake itd. [9])

Također prema statistici ozljede na konvejerima se događaju pri sljedećim aktivnostima.

- a) 23% - čišćenje različitih elemenata transportera (bubnjevi, traka, valjci) od nalijepljenog materijala;
- b) 20% - radovima na održavanju transporta;
- c) 12% - uobičajenim radnim aktivnostima – npr. sortiranje ili pakovanje koje se vrši u okruženju transportera;
- d) 45% - ostalo (održavanje ili čišćenje oko transportera [9])

Sagledavanjem ekonomskog karaktera koji prati nepovoljne uvjete rada i nezgode koji proističu iz njih, jasan je znak koliku pažnju je potrebno posvetiti aspektima zaštite na radu. Prvi korak u tome je sagledavanje opasnosti pri radu sa ovim sredstvima unutrašnjeg transporta. [4]

Opasnosti koje mogu nastati pri radu sa konvejerima su:

- a) opasnosti od pokretnih elemenata pogonskih mehanizama transportera (sl.16),
- b) opasnosti od pojedinačnih komadnih tereta i nepokretnih objekata,
- c) opasnost od pokretnih pod sklopova transportera
- d) mehaničke opasnosti - alati, strojevi i oprema, rukovanje predmetima,

- e) električna struja: otvoreni električni krug, ostale električne opasnosti,
- f) požar i eksplozija: eksplozivne tvari, zapaljive tvari,
- g) termičke opasnosti: vruće tvari, hladne tvari
- h) fizikalne štetnosti: buka, vibracije, promijenjeni tlak, nepovoljni klimatski i mikroklimatski uvjeti, ionizirajuće zračenje, neionizirajuće zračenje, osvjetljenost, ostale fizikalne štetnosti
- i) statodinamički napori: statički: prisilan položaj tijela pri radu,
- j) psihofiziološki napori: nepovoljan ritam rada, poremećen bioritam, remećenje socijalnih potreba, odgovornost za živote ljudi i materijalna dobra, visoka vjerojatnost izvanrednih događaja, otežan prijam informacija, radni zahtjevi
- k) napori vida

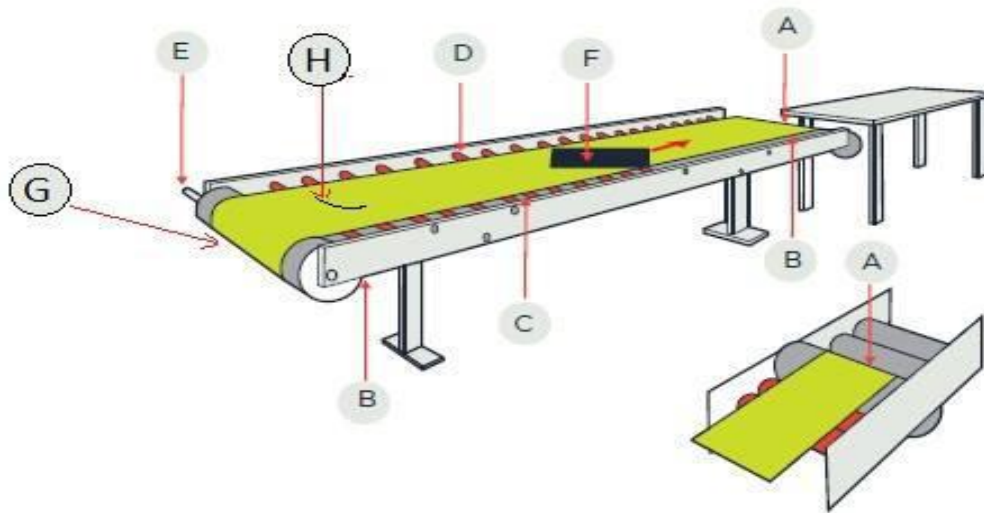


Sl.16. Potencijalna mjesta opasnosti na konvejerima

1. Opasnosti pri radu sa trakastim konvejerima

- a) Područje gdje se traka namata oko valjaka
- b) Područje gdje traka ulazi ili izlazi između rotirajućih dijelova
- c) Preskakanje remena sa ležaja
- d) Područje prenosila i graničnika koji se koriste kod trakastih konvejera
- e) Pokretni mehanizmi konvejera i medij za prijenos

- f) Pad materijala sa trake
- g) Područje zahvata i otpuštanja
- h) Pukotine na remenu
- i) Područje skretnika gdje traka mijenja smjer kretanja
- j) Područje većeg broja povezanih konvejera



Sl.17. Opasnosti pri radu sa trakastim konvejerima

2. Opasnosti pri radu sa lančanim kovejerima

- a) Područje zahvata zupčanika
- b) Područje gdje lanac ulazi ili izlazi između rotirajućih djelova
- c) Preskakanje lanaca sa zupčanika
- d) Puknuće lanca
- e) Pad materijala sa konvejera
- f) Opasnost od zahvata kose, odjeće i nakita u karike lanca

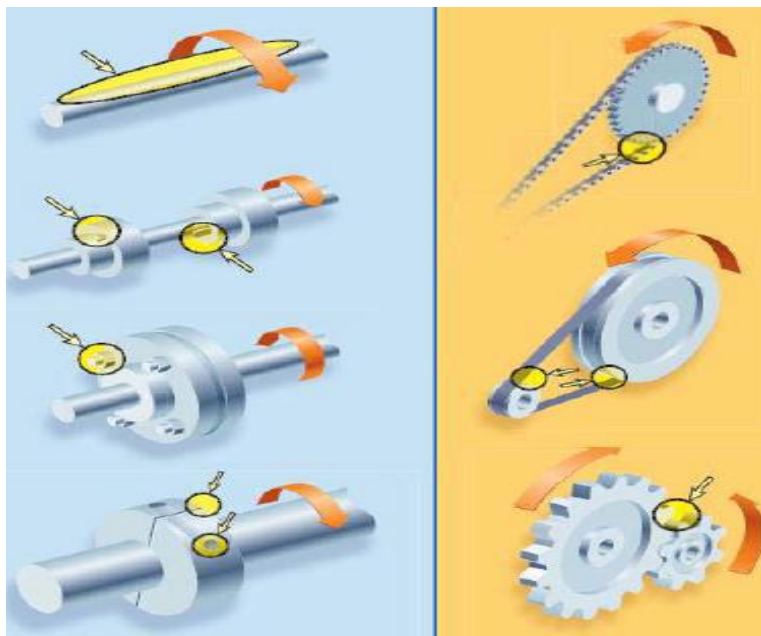
3. Opasnosti pri radu sa valjčanim konvejerima

- a) Povlačenje kose, ruku i odjeće u područje između valjaka

- b) Pokretni mehanizmi konvejera i medij za prijenos
- c) Pad materijala sa putanje
- d) Područje zahvata i otpuštanja
- e) Područje skretnika gdje konvejer mijenja smjer kretanja
- f) Područje većeg broja povezanih konvejera
- g) Nedovoljno učvršćeni valjci

4. Opasnosti pri radu sa pužnim konvejerima

- a) Povlačenje kose, ruku i odjeće vratilom
- b) Pokretni mehanizmi konvejera i medij za prijenos (sl.18)
- c) Opasnost od začepljenja i oštećivanja materijala drobljenjem i usitnjavanjem
- d) Opasnost od lošeg održavanja zbog osjetljivosti



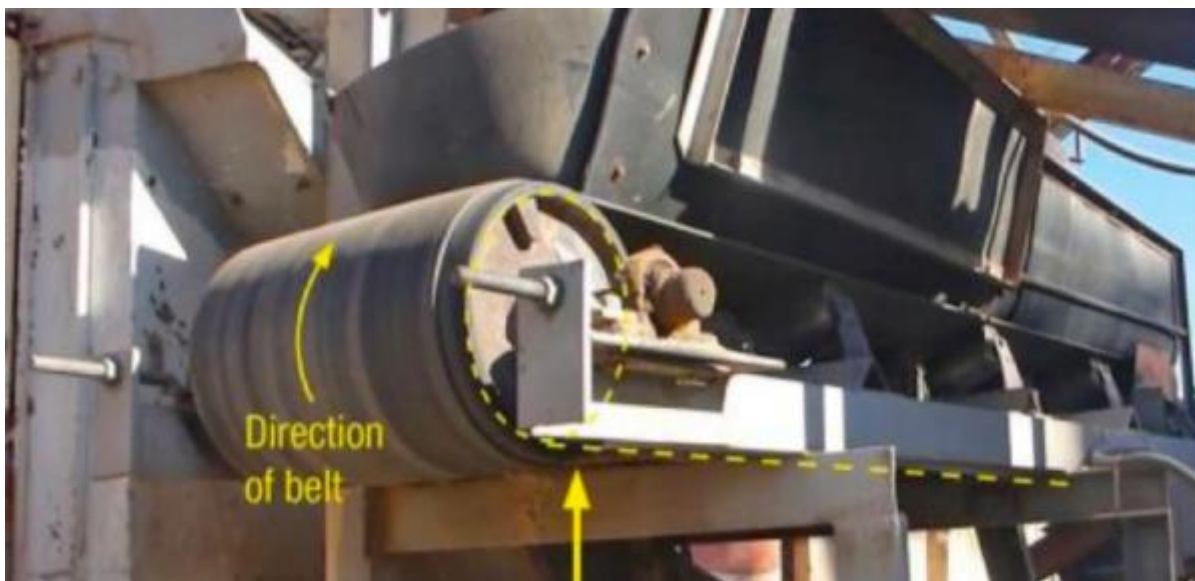
Sl.18. Mjesta gdje može doći do ozljeda od pokretnih elemenata pogonskih mehanizama

4.2. Nesreće s konvejerima

Konvejeri raznih vrsta i namjena koriste se u mnogim granama industrije. Usprkos obučavanjima radnika koji istima upravljaju ili ih održavaju, osposobljavanjima za rad na siguran način, zaštitnim napravama i raznim uputama za upotrebu, često dolazi do nesreća. Rezultat tih nesreća su lakše i teže ozljede, pa čak i one sa smrtnim posljedicama. Neke od nesreća koje se događaju u radu s konvejerima opisat ću u daljnjem tekstu. [5]

1. Nesreća koja je rezultirala lakšom ozljedom

Nesreća se dogodila prilikom održavalačkih radova na transportnoj traci (trakasti transporter). Do nesreće je došlo zbog nepoštivanja procedure i loše organizacije rada. Uobičajena praksa kod takvih radova je da se prije početka istih obavijesti ovlaštenu osobu da onemogućiti nenamjerno pokretanje trake (npr. izbacivanjem osigurača elektromotora). Međutim, radnici koji rade na održavanju strojne opreme i u konkretnom slučaju imali su za zadatak zamjenu donjeg dijela lijevka kroz koji materijal u rasutom stanju prolazi s jedne trake na drugu, smatrali su da je dovoljno prekidače na upravljačkoj kombinaciji navedene trake okrenuti u položaj "isključeno". U vrijeme dok su navedeni radnici obavljali zadane poslove, radnici koji su zaduženi za održavanje elektro-opreme, obilazili su trake na cijelom postrojenju i provjeravali ispravnost zvučne signalizacije koja upozorava na pokretanje trake. To se obavlja tako da se sklopka ranije navedene upravljačke kombinacije okrene u položaj "uključeno" nakon čega bi trebala odraditi zvučna signalizacija i nakon toga bi traka trebala krenuti. Budući da se upravljačka kombinacija nalazi na prednjem dijelu trake koji se nalazi u postrojenju, a radnici strojnog održavanja obavljali su poslove na stražnjem dijelu trake u transportnom mostu koji nije ravan nego se nalazi pod određenim kutem, radnici nisu mogli vidjeti jedni druge. Ne znajući da se na traci obavljaju poslovi održavanja radnici su pokrenuli traku. Radnik strojnog održavanja u tom trenutku sjedio je na traci i vršio radove na lijevku. Traka ga je povukla prema lijevku ali se uspio zadržati rukama do trenutka kada je drugi radnik koji je stajao na hodnoj stazi povukao uže potezne sklopke koja služi za isključivanje trake u izvanrednim situacijama. Izuzev modrica na rukama i pretrpljenog straha, težih posljedica na sreću nije bilo. [5]



Sl. 19. Primjer trakastog transportera na kakvom je došlo do lakše ozljede

2. Nesreća koja je rezultirala težom ozljedom

Ozljeda se dogodila na valjčanom transporteru po kojem se palete sa posloženim vrećama punjenim gotovim proizvodom transportiraju do mjesta za utovar. Radni proces se sastoji od toga da vreće po transporterima dolaze do stroja za paletiziranje, koji ih tada slaže na paletu u nekoliko redova. Nakon toga posložena paleta "putuje" po valjčanom transporteru do mjesta gdje stroj preko palete navlači PVC foliju koja služi da se vreće posložene na paletu ne bi pomicala prilikom transporta. Po završenom navlačenju folije na paletu, ista se transportira po već navedenom transporteru do mjesta gdje se s linije odvozi viličarom u skladište ili na utovar. Cijeli proces je automatiziran i nadgleda ga radnik zadužen za upravljanje strojem - operater. Navedeni radnik primijetio je da dio stroja koji navlači foliju na paletu ima grešku pri radu te se folija gužva. Prije nego je zaustavio stroj, pustio je da transporter odveze paletu s krivo navučenom folijom do kraja linije. Kako je paleta išla prema kraju transportera, radnik je pomalo rezao foliju i pokušavao ju izvući s palete. U jednom trenutku uhvatio je rukom foliju na donjem dijelu palete te mu je paleta, težine oko 1000 kg, pritisnula prst u valjak transportera. Radniku je kasnije u bolnici odstranjen dio prsta koji je bio previše oštećen da bi se rana sanirala. Uzrok ozljede je taj što radnik nije pričekao da se paleta, odnosno transporter po kojem se kretala zaustavi, već je posao obavljao za vrijeme rada transportera, a primjer takvog transportera prikazan je na slici 20. [6]



Sl. 20. Primjer valjčanog transportera na kakvom je došlo do teže ozljede

3. Nesreća koja je rezultirala smrtnom ozljedom

U ovom slučaju, kao i u onom gdje je rezultat nesreće bila lakša ozljeda, nesreća se također dogodila na trakastom transporteru. Traka se nalazi u liniji od četiri trake po kojima se proizvod u rasutom stanju doprema od skladišta do postrojenja (slika 21). Skladišna traka je prva u liniji i s nje proizvod kroz lijevak dopijeva na transporter na kojem se dogodila nesreća. Trake su bile u radu no dolazilo je do povremenih zastoja. Radnik je dobio zadatak obići trake i provjeriti u čemu bi mogao biti problem. Kada je došao do 2. trake u liniji primijetio je da traka nije pravilno centrirana. Pretpostavlja se da je radnik pokušao zaglaviti metalnu cijev do same trake kako bi onemogućio njeno poprečno pomicanje. To je pokušavao napraviti sa stražnje strane trake, u blizini zateznog bubnja, dok je transporter bio u radu. Zatezni bubanj zahvatio je rub kute koju je radnik nosio i povukao radnika na transportnu traku. Traka ga je tada povukla u donji dio metalnog lijevka kroz koji prolazi proizvod koji

dolazi sa prethodne trake u liniji. Radnik je zadobio unutarnje ozljede od kojih je preminuo na mjestu događaja.

Do nesreće je došlo zbog više razloga. Prvi je taj što rotirajući dio transportera (zatezni bubanj) nije bio ograđen odgovarajućom zaštitnom ogradom koja bi radniku onemogućila pristup tom dijelu trake. Drugi je nesavjestan postupak samog radnika koji je umjesto zaustavljanja linije i pozivanja radnika zaduženih za održavanje transportera odlučio improvizacijom pokušati zaustaviti poprečno pomicanje trake za vrijeme dok je ista u pokretu. [7]



Sl.21. Primjer trakastog transportera na kakvom je došlo do ozljede sa smrtnim posljedicama

4.3. Mjere zaštite

Konvejeri su efikasna metoda transporta, međutim rad s njima može biti vrlo opasan ako se s njima ne upravlja na siguran način te ako se periodički ne održavaju. Upravljanje konvejerima mora biti tako osmišljeno da:

- a) Zaštitne barijere onemogućuju ulaz u opasna područja
- b) Zaštitne barijere (naprave) budu fiksne
- c) Sigurnosne barijere budu zaštićene tako da ih se ne može ukloniti ili onesposobiti bez potrebnog ključa

- d) Ako se fiksne sigurnosne barijere ne mogu postaviti opasna područja moraju se osigurati pomičnim sigurnosnim barijerama
- e) U slučaju održavanja zaštićeni dijelovi mogu biti postavljeni ispod pokretnih naprava [4]

Konvejeri trebaju biti zaštićeni ogradama ili mrežom koja će zaštititi radnike od uklještenja dijelova tijela ili "hvatanja" odjeće radnika od strane pokretnih dijelova konvejera. Postavljanjem bočne zaštite npr. daske ili lima sprečava se pad materijala sa trake na niže kote. Ovo je posebno bitno ukoliko se trake nalaze na većim visinama i ukoliko je omogućeno kretanje ljudi ispod transportera. Konvejeri moraju biti opremljeni i uređajima za prinudno zaustavljanje. Blokirane sprave konvejera su mehaničke ili električne. Oni konvejeri koji prolaze kroz tunele ili okna trebaju imati veliki otvor sa obje strane kako bi se osiguralo sigurno održavanje istih. Kod određenih vrsta konvejera postoje sljedeće mjere zaštite:

1. Mjere zaštite pri radu sa trakastim konvejerima

- a) Točke uklještenja i pokretni dijelovi moraju biti zaštićeni zaštitnim napravama
- b) Zaštita električnih komponenti kućištima od nevodljivih materijala
- c) Postavljenje ograde oko konvejera, ograđivanje područja stroja
- d) Postavljenje znakova sigurnosti i upozorenja
- e) Postavljenje vizualnih i zvučnih signala
- f) Prijelaz preko konvejera gdje je to moguće

2. Mjere zaštite pri radu sa valjčanim konvejerima

- a) Točke uklještenja i pokretni dijelovi moraju biti zaštićeni zaštitnim napravama
- b) Zaštita električnih komponenti kućištima od nevodljivih materijala
- c) Postavljenje ograde oko konvejera, ograđivanje područja stroja
- d) Postavljenje znakova sigurnosti i upozorenja
- e) Postavljenje vizualnih i zvučnih signala
- f) Postaviti prijelaz preko konvejera gdje je to moguće

3. Mjere zaštite pri radu sa pužnim konvejerima

- a) Konvejer potpuno zatvoriti i ostaviti na određenim mjestima poklopce koji se mogu skinuti u slučaju potrebe za intervencijom ili pregledom
- b) Zabraniti čišćenje konvejera dok je u pogonu
- c) Zaštita električnih komponenti kućištima od nevodljivih materijala
- d) Postavljenje ograde oko konvejera, ograđivanje područja stroja
- e) Postavljenje znakova sigurnosti i upozorenja
- f) Postavljenje vizualnih i zvučnih signala

Osim navedenih mjera zaštite pri radu s konvejerima, kao mjera zaštite postavljaju se i znakovi obveze, upozorenja i opasnosti.





Opasnost - držite se dalje od konvejera



Opasnost- ne stojite, hodajte ili se vozite na konvejeru



Opasnost- prelaženje preko konvejera je zabranjeno



Upozorenje- pokretni dijelovi konvejera mogu zgnječiti i rezati. Držite ruke podalje od konvejera



Upozorenje- penjanje, sjedenje, hodanje i vožnja na konvejeru može izazvati ozbiljne povrede



Opasnost- izolirati konvejer prije prilaska



Upozorenje – pokretni dijelovi izazivaju povrede. Ugasiti napajanje prije rada.



Upozorenje – pužni dio može zahvatiti radnika



Upozorenje – zahvat odjeće od okretnih dijelova



Upozorenje – rotirajuća osovina može uzrokovati ozbiljne povrede (zahvat)



Upozorenje – odljetanje komadića materijala može uzrokovati ozbiljne povrede oka ili sljepoću.

Sl.22. Znakovi upozorenja i opasnosti

4.4. Korištenje zaštitne opreme

Definicija zdravlja na radnome mjestu s vremenom se znatno proširila i danas sve više podrazumijeva sveobuhvatnu zaštitu i promociju zdravlja radnika. Tijekom povijesti odnos se štetnosti radnog mjesta i skrbi za zdravlje radnika oblikovao međusobnim utjecajima značajki rada, socijalnom evolucijom koja je mijenjala položaj radnika u društvima, promjenama u načinu proizvodnje, promjenama u gospodarstvu, kao i demografskim promjenama u radničkoj populaciji. Brojne stare civilizacije imale su duboke predrasude prema ljudskom radu. Često su manualne poslove obavljali robovi, a njihovo zdravlje i sigurnost bili su zanemarivani. Spekter profesionalnih bolesti (akutnih, kroničnih, malignih, oštećenja reprodukcije) obuhvaća sve organske sustave i svaki od njih može biti oštećen pri izloženosti

specifičnim čimbenicima radnog mjesta. Rad, odnosno način i uvjeti rada mogu pogoršati već postojeću bolest, čiji neposredni uzrok ne mora biti vezan uz rad. Medicina rada je danas jedino područje medicine koje uzima u obzir međudnos “zanimanje okoliš-zdravlje”. Uporaba osobnih zaštitnih sredstava je veoma značajna kod svakog posla, a pogotovo pri radu sa konvejerima. Najveći razlog da se osobna zaštitna sredstva pri radu puno manje upotrebljava nego bi to bilo poželjno je u nepoznavanju brojnih opasnosti koje su često na prvi pogled nevidljive čak i stručnim osobama.

Poslodavac osigurava radnicima osobna zaštitna sredstva koja ispunjavaju sljedeće zahtjeve:

- a) moraju biti oblikovana i izrađena u skladu s propisima s propisanim tehničkim zahtjevima,
- b) moraju biti namjenski izrađena za zaštitu pred očekivanim rizicima i ne smiju uzrokovati veće rizike za sigurnost radnika;
- c) moraju odgovarati stvarnim uvjetima na mjestu rada;
- d) moraju odgovarati specifičnim ergonomskim potrebama;
- e) moraju biti tako izrađena, da ih može korisnik pravilno prilagoditi na jednostavan način [2]

Poslodavac je dužan omogućiti predstavnicima radnika da, od ponuđenih osobnih zaštitnih sredstava koja odgovaraju tehničkim zahtjevima nakon probnog korištenja, predlože ono koje im najbolje odgovara. Kada radnik zbog više rizika kojima je izložen mora koristiti različita osobna zaštitna sredstva, poslodavac mora osigurati takva sredstva koja su međusobno prilagodljiva a da pri tome još uvijek djelotvorno štite radnika od rizika kojima je izložen na radu. [2]

Sredstva za zaštitu očiju i lica:

- a) naočale
- b) zaštitne naočale
- c) štitnici viziri, zasloni za lice
- d) sredstva za zaštitu očiju i lica pri zavarivanju i srodnim procesima
- e) sredstva za zaštitu očiju za rad pri podešavanju lasera i laserskih sustava
- f) sredstva s mrežicom za zaštitu očiju i lica od mehaničkih opasnosti i/ili topline
zasloni za radna mjesta s laserom

Sredstva za zaštitu ruku:

- a) uboda, posjekotina,
- b) vibracije
- c) električne struje
- d) narukavnici
- e) štitnici za zapešće pri teškom fizičkom radu
- f) rukavice bez prstiju
- g) zaštitne rukavice
- h) zaštitne rukavice za zaštitu od višestrukih rizika
- i) naprstak i štitnik za prste i ručni zglob
- j) zaštitne podlaktice i nadlaktice

Sredstva za zaštitu nogu:

- a) niske cipele, cipele za zaštitu gležnja, čizme za zaštitu dokoljenice, zaštitne čizme cipele koje je moguće brzo odvezati ili skinuti
- b) cipele sa zaštitnom kapicom
- c) cipele, čizme i kaljače za čizme, otporne na vibracije,
- d) zaštitna sredstva za koljena

Zaštitna odjeća:

- a) zaštitno radno odijelo (dvodijelno ili jednodijelno)
- b) zaštitno odijelo za radove sa strojevima (ubodi, posjekotine, itd.)
- c) zaštitno odijelo nepropusno za prašinu

Zaštita sluha;

- a) ušni čepići
- b) ušne školjke pričvršćene na zaštitnu industrijsku kacigu
- c) kacige s potpunom akustičkom zaštitom
- d) štitnici s prijammnikom za nisko frekvencijsku (LF) indukciju
osobno zaštitno sredstvo za uši s opremom za međusobnu komunikaciju. [2]

4.5. Radne upute i rukovanje sa strojevima

Trakasti transporteri su izuzetno jaki strojevi, a snaga varira u odnosu od snage motora koji ih pogoni. Pored svega trakasti transporteri se moraju održavati, a njihov rad nadzirati. Uzevši u obzir sve prethodno, jasno je da su trakasti transporteri opasni strojevi koji mogu izazvati teške povrede, pa i povrede sa smrtnih ishodom ukoliko se tokom rada sa istim i tokom njihovog instaliranja naprave određeni propusti. Dodatna i to stalna obuka može se vršiti i prigodnim sigurnosnim posterima koji se postavljaju u blizini trakastog transportera, te da pred stroja također bude uputstvo za rad na siguran način. Takvi posterii sadrže teme vezane za siguran rad sa trakastim transporterima kao i uputstva za siguran rad sa trakastim transporterima. Pored ovog uz transportne trake postavljaju se i sigurnosni znakovi. Nakon izvjesnog vremena posterii će izgubiti svoj prvobitni značaj, odnosno doći će do stapanja sa ambijentom odnosno postati će uobičajena pojava na radnom mjestu koja se ignorira i ne primjećuje. Kako bi se to spriječilo, sadržaj postera se treba mijenjati kako bi privukao ponovnu pažnju. Praktični dio obuke koji uključuje način rada sa transporterima i održavanje transportera provode stručnjaci. Nakon obuke potrebno je izvršiti provjeru znanja, koja se vrši pismeno i praktično gdje se provjerava uspješnost i sigurnost radnika. Ispravnim korištenjem i održavanjem transportera smanjiti će se problematika i zastoji u radu, a na taj način pasti će i broj nesreća. [6]

4.6. Osposobljavanje za rad na siguran način

Poslodavac je obvezan, na temelju procjene rizika, osposobiti radnika za rad na siguran način, i to:

- a) prije početka rada
- b) kod promjena u radnom postupku
- c) kod uvođenja nove radne opreme ili njezine promjene
- d) kod uvođenja nove tehnologije
- e) kod upućivanja radnika na novi posao, odnosno na novo mjesto rada
- f) kod utvrđenog oštećenja zdravlja uzrokovanog opasnostima, štetnostima ili naporima na radu.

Program za rad na siguran način dijeli se na:

- a) opći program koji je zajednički za sve radnike, a provodi se za sve radnike prije početka rada, kod promjena u radnom postupku, kod uvođenja nove radne opreme ili njezine promjene, kod uvođenja nove tehnologije, kod upućivanja radnika na novi posao, odnosno novo mjesto rada te kod utvrđenog oštećenja zdravlja uzrokovanog opasnostima, štetnostima ili naporima na radu. Jedinствен je i obvezan za sve radnike koje se osposobljava i obuhvaća osnove zaštite na radu.
- b) specijalistički program odnosi se na određene grupe radnika ovisno o vrstama opasnosti, štetnosti i napora s kojima se ti radnici susreću na svom mjestu rada. Ovaj programa obuhvaća ciljeve i zadatke, pregled tema, razradu gradiva i ostale pojedinosti, a predstavljaju sastavni dio ovog Programa.
- c) posebni program određuje pojedinačna i specifična znanja pojedinih poslova odnosno mjesta rada. Posebni programi izrađuju se za ovlaštenike i povjerenike radnika za zaštitu na radu prema posebno propisanim zahtjevima Pravilnika o osposobljavanju iz zaštite na radu i polaganju stručnog ispita (NN 112/14.).

Opći program podrazumijeva upoznavanje radnika sa osnovama zaštite na radu što uključuje:

- a) značenje sprječavanja ozljeda na radu, profesionalnih i drugih bolesti uzrokovanih radom, načini nastanka ozljeda i nezgoda na radu,
- b) pravila zaštite na radu i opća načela prevencije radi sprječavanja rizika na radu, ozljeda na radu, profesionalnih bolesti i bolesti u vezi s radom te ostalih materijalnih i nematerijalnih šteta na radu i u vezi s radom (primjena osnovnih, posebnih i priznatih pravila zaštite na radu)
- c) način provedbe zaštite na radu (zakonski propisi)
- d) uređivanje zaštite na radu
- e) prava i dužnosti iz zaštite na radu
- f) obveze poslodavca glede osiguravanja sigurnih uvjeta rada i zaštite na radu radnika
- g) znakovi sigurnosti za siguran rad
 - a. znakovi zabrane
 - b. znakovi upozorenja na opasnost
 - c. znakovi za obvezno postupanje
 - d. znakovi za izlaz u slučaju nužde ili za prvu pomoć

- h) opasnosti, štetnosti i naponi u radnom prostoru (izvedba radnih i pomoćnih prostorija s pripadajućim instalacijama, štetni čimbenici radnog okoliša)
- i) kretanje pri radu (nepropisno izvedene i neispravne unutarnje prometnice i druge površine za kretanje na radu, hodnici, kosine, neispravne ljestve, nezaštićeni povišeni podesti i stubišta, neispravni poklopci na revizijskim i drugim oknima koji predstavljaju opasnost od pada u dubinu)
- j) osobna zaštitna oprema

Specijalistički dio programa osposobljavanja radnika za rad na siguran način obuhvaća upoznavanje s konkretnim opasnostima, štetnostima i naporima te primjenu mjera i postupaka za sprječavanje i smanjivanje rizika, sukladno procjeni rizika uključujući i rizike i mjere zaštite.

4.6.1. Teoretski dio osposobljavanja

Teoretsko osposobljavanje može se provoditi metodom vođenog samoobrazovanja, metodom predavanja ili kombinirano.

a) Metoda vođenog samoobrazovanja

Prema sadržajima pojedinih programa osposobljavanja izabere se (ili izradi) odgovarajuća obrazovna literatura – priručnici koji su u sadržajnom, metodskom i didaktičkom pogledu pogodni za osposobljavanje uz rad. Nakon odabira literature ista se podijeli radnicima (svakom prema već prije izrađenim programima) i ostavi se vrijeme za učenje. Pri podjeli literature obave se i konzultacije uz objašnjenje kakav je postupak osposobljavanja i provjere znanja. Nakon završenog učenja (10 – 15 dana) provodi se provjera znanja putem testa (izrađenog prema programima osposobljavanja).

b) Osposobljavanje putem predavanja

Teoretsko osposobljavanje se može provesti i metodom predavanja prema već prije izrađenim programima. U predavanjima se moraju navesti sve vrste opasnosti, štetnosti i napora te načini uklanjanja ili smanjivanja istih. Zatim se, u određenom vremenskom periodu, provodi provjera znanja putem testa (izrađenog prema programima osposobljavanja).

c) Kombinirana metoda

Teoretsko osposobljavanje se može izvesti i kombinacijom prije navedenih metoda, tj. nakon podjele obrazovne literature održi se i predavanje. Nakon završenog učenja, provodi se provjera znanja putem testa (izrađenog prema programima osposobljavanja). Test za provjeru znanja za sigurno rukovanje trakastim transporterima dan je u PRILOGU 1. [7]

Poslodavac osposobljavanje provodi na način da radnika obavijesti o svim činjenicama i okolnostima koje utječu ili bi mogle utjecati na sigurnost i zdravlje radnika (o organizaciji rada, rizicima i načinu izvođenja radnih postupaka i sl.), da radniku objasni i da radnika osposobi za praktičnu primjenu mjera zaštite na radu koje je dužan primjenjivati tijekom rada u skladu s procjenom rizika kojima je izložen na radu i u vezi s radom. Poslodavac je obavezan osposobljavanje radnika, ovlaštenika i povjerenika radnika za zaštitu na radu provoditi tijekom radnog vremena o svom trošku. Poslodavac ne smije dozvoliti samostalno obavljanje poslova radniku koji prethodno nije osposobljen za rad na siguran način. Radniku koji nije osposobljen za rad na siguran način poslodavac je obavezan osigurati rad pod neposrednim nadzorom radnika osposobljenog za rad na siguran način, ali ne dulje od 60 dana. Osposobljavanje radnika za rad na siguran način provode stručnjaci zaštite na radu zaposleni kod poslodavca, odnosno stručnjaci zaštite na radu II. stupnja zaposleni kod osobe ovlaštene za osposobljavanje radnika. Osoba ovlaštena za obavljanje poslova osposobljavanja za rad na siguran način mora imati osnovna andragoška znanja. Program osposobljavanja radnika mora obuhvaćati i upute proizvođača opreme i opasnih kemikalija koje radnik koristi tijekom rada, te popis pisanih uputa za rad na siguran način za sve poslove koje radnik obavlja. Praktični dio osposobljavanja radnika provodi ovlaštenik koji neposredno rukovodi radom osposobljavanog radnika i stručnjak zaštite na radu zadužen za osposobljavanje radnika. Dokumentacija o provedenom osposobljavanju pohranjuje se u arhivi poslodavca za svakog radnika posebno, a sadrži se od:

- a) testovi o teoretskoj provjeri znanja radnika PRILOG 1
- b) obrazac Zapis o ocjeni osposobljenosti radnika za rad na siguran način (ZOS) PEILOG 2
- c) EK-1 karton o osposobljenosti radnika za rad na siguran način

4.7. Obuka radnika za rad sa trakastim transporterima

Obuku prolaze svi radnici koji imaju dodira ili mogu imati dodira sa trakastim transporterima, a program obuke ovisi o njihovim radnim zadacima vezanih uz rad sa trakama. Najopširniju obuku imaju operatori koji upravljaju radom traka ili prate rad trakastih transportera uključujući i radnike koji čiste, podmazuju, i održavaju trakaste transportere.

Operator koji upravlja radom transportera prolazi obuku koja sadrži teme:

- a. Pokretanje transportera;
- b. Normalno zaustavljanje transportera;
- c. Prisilno zaustavljanje trakastog transportera;
- d. Provjere prije puštanja transportera u rad, za vrijeme prisilnog zaustavljanja ili slučajnog stajanja;
- e. Pravilno doziranje transportera;
- f. Prisilno zaustavljanje;
- g. Čišćenje transportera;
- h. Uputstvo za rad na siguran način sa trakastim transporterima.

Obuka za radnike koji vrše održavanje trakastih transportera obavezno uključuje metode zaustavljanja transportera i sprječavanje njegovog naglog pokretanja (slučajnog ili namjernog), isključenje od napona transportera, vrste zaštitnih naprava i njihova važnost, sustave za prisilno zaustavljanje transportera, siguran način podmazivanja, puštanje transportera u probu i rad, tek nakon vraćanja svih zaštitnih naprava. Pored ovih sigurnosnih procedura, radnici koji vrše popravke odnosno održavanje trakastih transportera moraju imati odgovarajuću stručnu kvalifikaciju i dovoljno znanja i iskustva u radu sa istim. Ovim radnicima mora se osigurati uputstvo za održavanje i popravke trakastih transportera koje će uključivati mjere zaštite na radu, a ovo uputstvo treba da pripremi stručnjak strojarskog smjera.

5. ZAKLJUČAK

Konvejeri su bitni čimbenik u suvremenoj industriji. Danas se koriste u kombinaciji s različitim transportnom i strojnom opremom za transport iz jednog proizvodnog procesa u drugi. Trakasti transporteri koriste se kao sastavni dijelovi u automatskoj distribuciji i skladištenju. Konvejeri se smatraju sustavima koji štede radnu snagu jer omogućavaju da se velike količine materijala brzo pomiču kroz proces, što omogućuje da tvrtke otpremaju ili dobivaju veće količine materijala uz manji skladišni prostor i niže troškove rada. Može se reći da je primjena konvejera tipična za velikoserijsku i masovnu proizvodnju. Pri tome, ostvaruje vrlo veliku proizvodnost, a reguliranjem brzine se omogućava suglašavanje kretanja s taktom rada na radnim mjestima koje spaja linija konvejera. Konvejeri trebaju biti zaštićeni ogradama ili mrežom koja će zaštititi radnike od uklještenja dijelova tijela ili "hvatanja" odjeće radnika od strane pokretnih dijelova transportera. Svaki radnik koji radi sa konvejerima mora biti osposobljen za rad na siguran način. Dakle, možemo zaključiti da konvejeri imaju veoma veliku primjenu, a najbitnije je voditi računa šta se tiče projektiranja nekog transportnog postrojenja i da je najvažniji zadatak izvršiti pravilan izbor uređaja koji će odgovarati osnovnoj namjeni. Izbor treba biti rezultat ekonomsko-tehničke analize problema. Od transportnog postrojenja na prvom mjestu se traži da zadovolji potrebni kapacitet, zatim mehaniziranu komandu pojedinih operacija, siguran i bezopasan rad te ekonomičnost. Sve u svemu, zbog široke primjene konvejeri su u mnogim situacijama nezamjenjiv oblik transporta.

6.LITERATURA

- [1] **Dr. Ahmić R. Abdulah**, dipl. ing. Pretovarna i transportna mehanizacija, Univerzitetska knjiga, Republika Bosna i Hercegovina, Ministarstvo obrazovanja, nauke, kulture i sporta
- [2] **Vučinić J.**, Osobna zaštitna sredstva i oprema, Karlovac, Veleučilište, 2007, ISBN 978-953-7343-12-5
- [3] **Repčić N.**, Transportna sredstva, “ Mašinski fakultet”, Sarajevo, 2002.
- [4] <http://www.easy-conveyors.com/en/products.html> - 01.06.2017.
- [5] <http://www.znrinfo.com/index.php/praksa/primjenjena-znr/85-industrijski-transporteri-konvejeri> - 01.06.2017.
- [6] <http://www.sinitech.hr/?id=34&l=hr> – 02.06.2017.
- [7] <https://www.fsb.unizg.hr> – 02.06.2017.
- [7] <http://www.trim.rs> – 05.06.2017.
- [8] http://nastava.sf.bg.ac.rs/pluginfile.php/3060/mod_resource/content/0/predavanja/Konvejerski_sistemi.pdf - 07.06.2017.
- [9] <http://hzzzs.hr/index.php/porefesionalne-bolesti-i-ozljede-na-radu/ozljede-na-radu/ozljede-na-radu-u-hrvatskoj/> - 07.06. 2017.

PRILOZI

TEST ZA PROVJERU ZNANJA ZA SIGURNO RUKOVANJE KONVEJERIMA

1. Kada imate pravo odbiti rad zbog toga što na radnom mjestu nisu provedene mjere zaštite?

- a) Ako primjetite da na radnom mjestu prijete neposredna opasnost za život
- b) Ako primjetite da na radnom mjestu prijete neposredna opasnost za zdravlje
- c) Ako primjetite da na radnom mjestu prijete neposredna opasnost za život i zdravlje

2. Što vaš rukovoditelj mora učiniti ako primjeti da unatoč upozorenju, ne primjenjujete propisane mjere zaštite na radu?

- a) Prijaviti vas službi zaštite na rad
- b) Prijaviti vas direktoru
- c) Udaljiti vas sa mjesta rada

3. Što trebate učiniti ako uočite neki kvar ili nedostak na sredstvu rada zbog koje može doći do nezgode na radu?

- a) Obustaviti rad i nedostatak javiti svom neposrednom rukovoditelju
- b) Obustaviti rad, sami ukolniti nedostatak i nastaviti sa radom

4. U kojem roku morate prijaviti svojem neposrednom rukovoditelju ozljedu koju ste doživjeli na radu ili prilikom dolaska/odlaska s posla?

- a) U roku od 24 sata
- b) U roku od 48 sati
- c) U roku od 8 dana

5. Što vam je dužnost ako na vašem radnom mjestu ili u njegovoj neposrednoj blizini bukne požar?

- a) Nikoga ne obavještavati, nego sami organizirati gašenje požara
- b) Odmah sami organizirati gašenje požara i o tome obavjestiti svog neposrednog rukovoditelja i službu zaštite od požara
- c) Ništa ne poduzimati sami, nego obavjestiti neposrednog rukovoditelja da organizira gašenje požara

6. Kada se morate osposobiti za rad na siguran način?

- a) Kada radite na bilo kojem mjestu
- b) Samo kada radim na poslovima sa posebnim uvjetima rada

7. Kada smijete na sredstvu rada odložiti neki materijal kojim će vam trebati pri radu?
 - a) Samo na kratko vrijeme
 - b) Nikada to nesmiijete učiniti
8. Kada smijete sami popraviti ili zamjeniti neispravan prekidač?
 - a) Uvijek
 - b) Nikada, taj posao obavljaju električari
9. Što trebate učiniti ako vam prilikom rada neka električna oprema padne na pod?
 - a) Treba ju odmah dati tehničkoj službi na provjeru ispravnosti
 - b) Trebate sami provjeriti dali ta oprema ili uređaj ispravno funkcioniraju
 - c) Ne treba ništa učiniti dok se ne pojave smetnje u radu s tom opremom
10. Tragovi istrošenosti na valjku pojavljuju se zbog?
 - a) Loše centriranosti trake
 - b) Vlažnog materijala
11. Ako traka nije dobro centrirana onda postoji rizik od
 - a) Pojave strujnog udara
 - b) Pojave požare
12. U blizini elektro razvodnog ormara trakastog transportera treba postojati?
 - a) Vatrogasni aparat i metlica za prašinu;
 - b) Mast za podmazivanje
 - c) Ključevi za otvaranje ormara
13. Prije uklanjanja zaštitnih barijera sa transportera prvo treba?
 - a) Isključiti transporter sa napajanje energijom
 - b) Provjeriti da li je sigurnosno uže za zaustavljanje ispravno
 - c) Ako u blizini ima još jedan radnik onda se transporter ne mora ni isključivati.
14. Potezno uže za prisilno zaustavljanje trake mora se postaviti na?
 - a) Transportere duže od 10 m
 - b) Transportere duže od 50 m
 - c) Sve transportere.
15. Kretanje pored transportera sa raskopčanom odjećom?
 - a) Dozvoljeno
 - b) Nije dozvoljeno

16. Dužina zaštitne barijere na pogonskom valjku trake gledajući od centra valjka prema traci treba biti?

- a) 30 cm
- b) 100 cm
- c) 70 cm

17. Ako se materijal mora bacati lopatom na traku onda se materijal baca u smjeru?

- a) Suprotno od smjera kretanja trake
- b) U smjeru kretanja trake

18. Sigurno podmazivanje okretnih dijelova transportera vrši se?

- a) Tako što se prvo skine zaštitna naprava pa se tek onda podmazuje;
- b) Preko točke za podmazivanje koja je postavljena van opasne zone. [8]

Radnik pravilno koristi sredstva rada	
Radnik pravilno koristi propisanu osobnu zaštitnu opremu i nakon korištenja je vraća na za to određeno mjesto	
Radnik pravilno koristi i samovoljno ne isključuje, ne vrši preinake i ne uklanja zaštite na sredstvima rada	
Radnik odmah obavještava poslodavca, njegovog ovlaštenika, stručnjaka zaštite na radu ili povjerenika radnika za zaštitu na radu o svakoj situaciji koju smatra značajnim i izravnim rizikom za sigurnost i zdravlje, o nepostojanju ili nedostatku uputa za takvu situaciju, kao i o bilo kojem uočenom nedostatku u organiziranju i provedbi zaštite na radu	
Radnik posao obavlja u skladu s pravilima zaštite na radu, pravilima struke te pisanim uputama poslodavca	
Radnik prije odlaska s mjesta rada ostavlja sredstva rada koja je koristio, u takvom stanju da ne ugrožavaju ostale radnike ili sredstva rada	
Radnik surađuje s poslodavcem, njegovim ovlaštenikom, stručnjakom zaštite na radu, specijalistom medicine rada i povjerenikom radnika za zaštitu na radu	
<p>Praktični dio provjere završen je dana , (datum) (mjesto rada)</p> <p>Osposobljeni radnik: (ime i prezime) (potpis)</p> <p>Praktičnu provjeru su obavili:</p> <p>1. Neposredni ovlaštenik: (potpis) (funkcija)</p> <p>2. Stručnjak zaštite na radu zadužen za osposobljavanje: (potpis)</p> <p>Na osnovi provedenog osposobljavanja, stručnjak zaštite na radu zadužen za osposobljavanje ocjenjuje:</p> <p>3. Radnik je osposobljen za rad na siguran način na poslovima i zadacima na koje je raspoređen.</p> <p>Stručnjak zaštite na radu: (ime i prezime) (potpis)</p>	

POPIS SLIKA:

Slika 1. Pokretne trake.....	2
Slika 2. Opći izgled i sastavni dijelovi trakastog transportera.....	4
Slika 3. Poprečni presjeci traka sa žičanom mrežom.....	5
Slika 4. Valjčani konvejer sa pogonom.....	9
Slika 5. Valjčani konvejer bez pogona.....	9
Slika 6. Člankasti konvejer.....	10
Slika 7. Člankasti konvejer za prijevoz ljudi.....	10
Slika 8. Člankasti konvejer za prtljagu.....	10
Slika 9. Elevator.....	11
Slika 10. Posude elevatora.....	11
Slika 11. Načini punjenja elevatora.....	12
Slika 12. Arhimedov vijak – ideja pužnog konvejera.....	13
Slika 13. Ovjесni konvejeri s jednom stazom.....	14
Slika 14. Ovjесni konvejeri s dvije staze.....	14
Slika 15. Vibracijski konvejer.....	15
Slika 16. Potencijalna mjesta opasnosti na konvejerima.....	17
Slika 17. Opasnosti pri radu sa trakastim konvejerima.....	19
Slika 18. Mjesta gdje može doći do ozljeda od pokretnih elemenata pogonskih mehanizama.....	20
Slika 19. Primjer trakastog transportera na kakvom je došlo do lakše ozljede.....	22
Slika 20. Primjer valjčanog transportera na kakvom je došlo do teže ozljede.....	23
Slika 21. Primjer trakastog transportera na kakvom je došlo do ozljede sa smrtnim posljedicama.....	24
Sl.22. Znakovi upozorenja i opasnosti.....	27