

# Procjena i analiza sigurnosti u objektu biološkog odsjeka

---

**Miljak, Goran**

**Master's thesis / Specijalistički diplomski stručni**

**2017**

*Degree Grantor / Ustanova koja je dodijelila akademski / stručni stupanj:* **Karlovac University of Applied Sciences / Veleučilište u Karlovcu**

*Permanent link / Trajna poveznica:* <https://um.nsk.hr/um:nbn:hr:128:299310>

*Rights / Prava:* [In copyright](#)/[Zaštićeno autorskim pravom.](#)

*Download date / Datum preuzimanja:* **2024-11-08**



**VELEUČILIŠTE U KARLOVCU**  
Karlovac University of Applied Sciences

*Repository / Repozitorij:*

[Repository of Karlovac University of Applied Sciences - Institutional Repository](#)



zir.nsk.hr



DIGITALNI AKADEMSKI ARHIVI I REPOZITORIJI

Veleučilište u Karlovcu  
Odjel Sigurnosti i zaštite

**Specijalistički diplomski stručni studij sigurnosti i zaštite**

Goran Miljak

**PROCJENA I ANALIZA SIGURNOSTI U  
OBJEKTU BIOLOŠKOG ODSJEKA**

ZAVRŠNI RAD

Karlovac, 2017.

Veleučilište u Karlovcu  
Odjel Sigurnosti i zaštite

**Specijalistički diplomski stručni studij sigurnosti i zaštite**

Goran Miljak

# **PROCJENA I ANALIZA SIGURNOSTI U OBJEKTU BIOLOŠKOG ODSJEKA**

ZAVRŠNI RAD

Mentor: dr. sc. Vladimir Tudić, prof.v.š.

Karlovac, 2017.



**VELEUČILIŠTE U KARLOVCU**  
KARLOVAC UNIVERSITY OF APPLIED SCIENCES  
Trg J.J.Strossmayera 9  
HR-47000, Karlovac, Croatia  
Tel. +385 - (0)47 - 843 - 510  
Fax. +385 - (0)47 - 843 - 579



## VELEUČILIŠTE U KARLOVCU

**Studij:** Specijalistički diplomski stručni studij sigurnosti i zaštite

**Usmjerenje:** Zaštita na radu

Karlovac, 21.03.2017.

## ZADATAK ZAVRŠNOG RADA

**Student:** Goran Miljak

**Matični broj:** 0420415006

**Naslov:** PROCJENA I ANALIZA SIGURNOSTI U OBJEKTU BIOLOŠKOG ODSJEKA

**Opis zadatka:** U svrhu izrade Završnog rada potrebno je pribaviti podatke o sigurnosnim mjerama u naslovu naznačenom objektu te metodom ankete obraditi potrebite relevantne podatke prikupljene od kompetentnih djelatnika. Analizirati sigurnost objekta i svih njegovih zasebnih prostora pomoću uputa za izradu sigurnosnog elaborata te predložiti moguće poboljšanje u sve tri kategorije tehničke zaštite kao i optimalno povećanje stupnja postojeće tehničke zaštite kako bi se povećalo trenutno stanje sigurnosti i zaštite naznačenog objekta.

Koristiti stručnu literaturu i konzultacije s mentorom, a Završni rad izraditi u skladu s Uputom za izradu Završnog rada.

**Zadatak zadan:**

03/2017.

**Rok predaje rada:**

06/2017.

**Predviđen datum obrane:**

10.07/2017.

**Mentor:**

dr.sc. Vladimir Tudić, prof.v.š.

**Predsjednik ispitnog povjerenstva:**

prof. Ivan Štedul, viši predavač

## **PREDGOVOR**

Ovim putem iskreno se zahvaljujem svima koji su mi pomagali bili potpora tokom cjelokupnog školovanja. Posebnu zahvalu upućujem svojoj obitelji što sam često izostajao kada su me trebali i prijateljima i kolegama s posla na razumijevanju. Zahvaljujem se i svom mentoru dr.sc. Vladimiru Tudiću na pomoći tijekom pisanja ovog Završnog rada.

Hvala Vam!

## **SAŽETAK:**

Biološki odsjek jedan je od sedam odsjeka Prirodoslovno-matematičkog fakulteta Sveučilišta u Zagrebu. Ustrojen je za obavljanje djelatnosti visokog obrazovanja i znanosti u polju biologije. Sjedište odsjeka je u Zagrebu, na Rooseveltovom trgu 6., a neki kolegiji se održavaju i u zgradi PMF-a na Horvatovcu. Botanički vrt, jedan od najpoznatijih zagrebačkih javnih prostora, dio je Biološkog odsjeka. Osim nastavnog programa u ustanovi se odrađuje veliki broj projekata koji za izvođenje koriste i veliki broj opasnih kemikalija. Osim velikog broja opasnih tvari Biološki odsjek posjeduje i vozni park, veliki broj računala i vrijednu dokumentaciju. Kao energente Odsjek koristi struju, vodu i plin.

U ovom Završnom radu prema uputi o izradbi sigurnosnog elaborata snimljeno je postojeće stanje, analiziran problem, procijenjena je sigurnost objekta te određen postojeći stupanj zaštite, kategorizirano je djelovanje u određenom stupnju zaštite, napravljena je studiju prosudbe ugroženosti i dan je prijedlog poboljšanja sustava tehničke zaštite unutar svih naznačenih kategorija.

**KLJUČNE RIJEČI:** prosudba ugroženosti, analiza problema, stupanj zaštite, sigurnosni elaborat

## **SUMMARY:**

Biology is one of seven departments at the Faculty of Science, University of Zagreb. It has been established to carry out higher education and science activities in the field of biolog. The headquarters is in Zagreb, Roosevelt Square 6, whereas some courses are held in the building of the Faculty of Science at Horvatovac. The Botanical Garden, one of the most famous public spaces in Zagreb, is also part of the Department of Biology. In addition to the curriculum, the institution also carries out several projects that use a large number of hazardous chemicals. Besides the large number of hazardous chemicals it possesses, the Biology department also owns several vehicles, a large number of computers and valuable documents. As for energy, the department uses electricity, water and gas.

In this paper, we recorded the current situation, analyzed the problem, we assessed the safety of the facility, determined the existing level of protection, categorized security efficiency level, made a threat study and gave suggestions on how to improve current security system.

**KEY WORDS:** risk assessment, problem analysis, the degree of protection, preliminary design

## SADRŽAJ:

1. UVOD .....	1
2.1. ŠTO JE SIGURNOSNI ELABORAT .....	2
2.2. DIJELOVI ELABORATA .....	2
3. ANALIZA PROBLEMA I SNIMKA POSTOJEĆEG STANJA.....	3
3.1. VRSTA I TIP DOSADAŠNJIH IZVRŠENIH ŠTETNIH DOGAĐAJA.....	4
3.1.1. PROVALE I KRAĐE .....	4
3.1.2. POŽAR.....	5
3.2. BROJ I UČESTALOST IZVRŠENIH DOGAĐAJA.....	5
3.3. NAČIN IZVRŠENJA PREDMETNIH ŠTETNIH DOGAĐAJA.....	5
3.4. PROCJENA ŠTETA IZAZVANIH DOSADAŠNJIH ŠTETNIM DOGAĐAJIMA .....	6
3.5. EVIDENCIJA POSTOJEĆIH MJERA ZAŠTITE .....	6
4. STUDIJA PROSUDBE UGROŽENOSTI .....	7
4.1. VRSTA I NAMJENA OBJEKTA ILI PROSTORA.....	8
4.1.1. OPASNE RADNE TVARI KOJE SE KORISTE U RADU BIOLOŠKOG ODSJEKA .....	9
4.2. VELIČINA I IZGLED OBJEKTA.....	12
4.3. LOKACIJA I OKRUŽENJE OBJEKTA ILI PROSTORA .....	14
4.4. GRAĐEVNIM I FUNKCIONALNIM SVOJSTVIMA OBJEKTA .....	14
4.4. VRSTA I BROJ STALNIH I PRIVREMENIH KORISNIKA .....	15
4.4.1. NOĆ BIOLOGIJE.....	16
4.5. NAČIN KORIŠTENJA OBJEKTA.....	16
4.6. OPREMA I UREĐAJI U OBJEKTU ILI PROSTORU ( PRISUTNIM ILI MOGUĆE PRISUTNIM ).....	18
4.7. PREDMETIMA I DOKUMENTIMA U OBJEKTU ILI PROSTORU ( PRISUTNIM ILI MOGUĆE PRISUTNIM ) .....	19
5. ODREĐIVANJE PROJEKTOG ZADATKA .....	19
5.1. TEHNIČKA ZAŠTITA .....	20
5.1.1. PRAVILNIK O UVJETIMA I NAČINU PROVEDBE TEHNIČKE ZAŠTITE.....	20
5.2. VRSTA TEHNIČKE ZAŠTITE.....	22
5.2.1. SREDSTVA I NAPRAVE ZA TJELESNO SPRJEČAVANJE NEDOPUŠTENOG ULASKA U OBJEKT .....	22
5.2.2. ELEKTRONIČKI SIGURNOSNI SUSTAVI KOJI OMOGUĆUJU UČINKOVITU ZAŠTITU OBJEKTA .....	22
5.2.3. SREDSTVA I NAPRAVE ZA NEPOSREDNU ZAŠTITU LJUDI.....	24
5.2.4. SUSTAV PLINODOJAVE .....	24
6. PRIJEDLOG UNAPREĐENJA SIGURNOSTI .....	25
6.1. STUPANJ ZAŠTITE.....	25
6.2. NEOVLAŠTENI ULAZAK U ŠTIĆENI PROSTOR .....	26



6.2.1. ALARMNE CENTRALE .....	27
6.2.2. UPRAVLJANJE .....	27
6.2.3. DETEKCIJA .....	27
6.2.4. PIR DETEKTORI (Piroelectric Infra Red) .....	28
6.2.4. SIGNALIZACIJA .....	29
6.2.6. CENTRALIZACIJA SUSTAVA .....	29
6.2.7. INTEGRACIJA SUSTAVA .....	29
6.3. KONTROLA ULAZA I IZLAZA .....	30
6.4. SUSTAV VATRODOJAVE .....	32
6.5. SUSTAV PLINODOJAVE .....	34
6.6. DETEKTOR DIMA .....	36
6.7. GAŠENJE POŽARA .....	38
6.7.1. SPRINKLER SUSTAV .....	38
6.8. VIDEONADZOR .....	40
6.8.1 ANTIVANDAL KAMERE .....	40
7. ZAKLJUČAK .....	41
8. PRILOG .....	42
8.1. ANKETA .....	42
8.2. REZULTATI ANKETE .....	44
8.3. STATISTIKA .....	44
9. LITERATURA .....	45
10. POPIS SLIKA .....	46

## 1. UVOD

Prirodoslovno-matematički fakultet je vodeći prirodoslovno-znanstveni centar u našoj zemlji i ima ključni doprinos u znanstvenom profilu Sveučilišta. Na sedam odsjeka PMF-a (Matematički, Fizički, Kemijski, Biološki, Geološki, Geografski i Geofizički), studira oko 5000 studenata na preddiplomskom, integriranom preddiplomskom i diplomskom, te diplomskom studiju na 35 studijskih programa, te oko 1000 studenata na doktorskom studiju. Na fakultetu je zaposlena 724 djelatnika. Nastavni i istraživački rad Prirodoslovno-matematičkog fakulteta odvija se na nekoliko lokacija u Zagrebu, a to su: Horvatovac 102a, Bijenička cesta 30, Bijenička cesta 32, Rooseveltov trg 6, Marulićev trg 9a, Marulićev trg 19/II, Marulićev trg 20/II. Zbog potencijalnih opasnosti koje proizlaze iz djelatnosti ustanove, Prirodoslovno matematički fakultet ima organiziranu Ustrojstvenu jedinicu za zaštitu na radu i zaštitu od požara, koju čine stručnjak za zaštitu na radu kao voditelj ustrojstvene jedinice i stručni suradnik za zaštitu od požara. Kao jedan od sedam odsjeka izdvaja se Biološki odsjek koji je smješten na četiri lokacije. Kao glavna lokacija određuje se zgrada na Rooseveltovom trgu. Tu su još , Marulićev trg 9a, Horvatovac 102a i Marulićev trg 20/II. Rad sa studentima primarna je djelatnost odsjeka. Tu se uključuje i rad u laboratorijima u kojima se koriste opasne tvari i vrijedni znanstveno-istraživački strojevi i aparati. Uz sve to Odsjek posjeduje i dva kombi vozila i jedno putničko vozila koji služe za odlaske na terene. Kao energiju sve lokacije koriste zemni plin za što su izgrađene plinske kotlovnice koje moraju, zbog svoje specifičnosti, biti pod 24-satnim nadzorom.

## **2. SIGURNOSNI ELABORAT**

### **2.1. ŠTO JE SIGURNOSNI ELABORAT**

Sigurnosni elaborat je kompleksni dokument u kojem su definirane prosudbe opasnosti za štćene osobe i prostore a u skladu s dokumentom procjenjuju se odgovarajuće kategorije djelovanja i stupnjevi zaštite potrebne za izradbu PROJEKTA sustava tehničke zaštite. U njemu su sadržani uvjeti i načini provedbe određenog stupnja tehničke zaštite kojima se posredno ili neposredno štite ljudi i njihova imovina.

Svrha dokumenta je utvrđivanje temeljnih mjera i potrebnih aktivnosti za sprječavanje protupravnih radnji i ostvarivanje određenog stupnja zaštite štćene osobe ili prostora.

Sigurnosni elaborat izrađuje odgovorna osoba s odgovarajućim certifikatom i ovlaštenjem odnosno, stručnjak specijalist zaštite na radu kao dio projektnog tima. Ovlaštenoj osobi trebaju biti dostupne informacije o postojećem stanju onih elemenata koji su bitni za izradbu PROJEKTA uz primjenu važećih zakona i pravilnika koji se odnose na načine zaštite ljudi i njihove imovine, uzimajući u obzir specifičnosti objekata i prostora kao i njihove namjene.

Ovaj dokument konceptualno sadrži osnovne dijelove navedene točkama od 1. do 6., a cjelokupnost dokumenta isključivo ovisi o specifičnostima obzirom na evidentirani problem, svrhu ili neki drugi razlog naveden u projektu.

### **2.2 DIJELOVI ELABORATA**

Sigurnosni elaborat sastoji se od nekoliko cjelina koje su temeljne sastavnice dokumenta, a to su:

1. Analiza problema i snimka postojećeg stanja,
2. Studija prosudbe ugroženosti,
3. Određivanje projektnog zadatka,
4. Idejni projekt sustava zaštite

Mogu biti dopunske ili poželjne sastavnice koje nisu obavezne, a to su:

5. Ponuda stručnog nadzora u implementaciji sustava,
6. Uputa o održavanju i servisiranju sustava.

Osnovno polazište za izradbu sigurnosnog elaborata je usvajanje dobivenog ili zadanog projektnog zadatka od poslodavca ili investitora. Cilj izradbe je, u skladu sa važećim i dostupnim informacijama, izraditi kvalitetan dokument kao podlogu za provođenje predviđenih aktivnosti. Koncept ili idejno rješenje izrađenog dokumenta podnosi se poslodavcu na kontrolu, analizu i eventualnu doradu te nakon toga slijedi postupak ponude investitoru. U tom procesu potrebno je detaljno proučiti sve obuhvaćene sastavnice, uočiti eventualne nedostatke te utvrditi tijekom izvođenja predloženih aktivnosti. Temeljne sastavnice sigurnosnog elaborata nužne su kao podloga za određivanje obima aktivnosti potrebnih u primjeni kao što su nabavka opreme, uređaja i nužni građevinski zahvati na objektima.

U pravilu, u sigurnosnom elaboratu ne navode se cijene opreme (alarmnih sustava) i uređaja (video nadzora i sustava za kontrolu pristupa) kao niti cjenik potrebnih građevinskih radova koji su obuhvaćeni predloženim stupnjem zaštite. Također, nije poželjan niti itinerer koji bi specificirao tijekom i način izvođenja radova. Takvi detalji prepušteni su odabiru investitora i ovlaštenih tvrtki koje izvode navedene radove.

### **3. ANALIZA PROBLEMA I SNIMKA POSTOJEĆEG STANJA**

Snimka postojećeg stanja šticeenog objekta ili prostora temeljna je odrednica za provedbu analize cjelokupnog problema. Ona se mora provesti unutar definiranog perimetra koji odvaja predmetni prostor od okolnog nerazmatranog prostora. Poželjni su svi relevantni i dostupni podaci o:

- Vrsti i tipu dosadašnjih izvršenih štetnih događaja;
- Broju i učestalosti izvršenih štetnih događaja;
- Načinu izvršenja predmetnih štetnih događaja;
- Procjena šteta izazvanih dosadašnjim štetnim događajima;
- Evidencija postojećih mjera zaštite (ako postoje).

Potrebni podaci trebaju biti navedeni istinito, taksativno i nedvosmisleno, a prema potrebi u suradnji sa vlasnicima i korisnicima prostora o kojima je riječ. Svi podaci mogu biti navedeni prema predloženim točkama kao u navedenom primjeru, ili, mogu biti napisani opisno, kao izvješće o svim evidentiranim štetnim događajima. Predlaže se prvi način zbog preglednosti posebno ukoliko je bilo više evidentiranih štetnih događaja. U slučaju da nije bilo niti jednog događaja u „Analizi problema“ treba napomenuti objektivne okolnosti, kao na primjer:

- riječ je o novoizgrađenom objektu, ili se radi o prenamjeni prostora ili sl. te nisu dostupni relevantni podaci.

Snimka postojećeg stanja učinjena prema predloženim točkama daje kompleksnu sliku nužnu za analizu stanja i izradu slijedeće sastavnice sigurnosnog elaborata.

### 3.1. VRSTA I TIP DOSADAŠNJIH IZVRŠENIH ŠTETNIH DOGAĐAJA

#### 3.1.1. PROVALE I KRAĐE

Prema anketi koja je provedena među djelatnicima (rezultati u prilogu) dio djelatnika se sjeća pokušaja provale u objekt, a dio ne zna za provale. Međutim svima je poznato kako je otuđenja tuđih stvari i novca bilo od strane samih djelatnika. Opsežnom istragom ustanovljeno je da je velike količine novca izvršila osoba zaposlena na samom odsjeku i koja je imala pristup u prostorije zgrade. Također se dogodilo otuđenje novca iz vozila koji su u vlasništvu Odsjeka, a parkiraju se u dijelu dvorišta koji koriste djelatnici. Naime djelatnik je uzeo ključeve bez znanja i ukrao veću količinu novca, koji se nalazio u vozilu, a koji služi za plaćanje goriva, cestarina, hrane i inih potrepština. Dvorište (kao što predočava slika 1.) nije pod video nadzorom i nema niti jednu od kategorija djelovanja u sustavu zaštite.



**Slika 1: Predodžba dvorišta sa vozilima na adresi: Izvor autora.**

### 3.1.2. POŽAR

Prije deset godina u prvom aneksu izbio je požar. Policijskom istragom utvrđeno je mjesto i uzrok požara. U sobi redovitog profesora nalazio se plastični koš za otpatke u koji je ubačen opušak cigarete. Smeće u kanti se zapalilo i rastopilo plastiku. Kako se cijeli događaj dogodio poslije redovitog radnog vremena nitko nije mogao ni reagirati na vrijeme. Na svu sreću naišao je asistent koji ima sobu nasuprot profesorice. Uočio je veliku količinu dima koji je izlazio iz sobe međutim nije mogao intervenirati jer je soba bila zaključana. Pozvani su vatrogasci koji su pokušali ući u dvorište fakulteta, ali su bili onemogućeni zbog ograde koja je tamo postavljena mimo propisa. Konačno su došli do zgrade iz dvorišta koje pripada muzeju za umjetnost i obrt. Vrata su provaljena, a požar je, na svu sreću, ugašen. Materijalna šteta je bila oko 40 000 kuna. Do svega ovog ne bi došlo da u objektu postoje detektori dima, vatrodojavni sustav i *Sprinkler* sustav.

### 3.2. BROJ I UČESTALOST IZVRŠENIH DOGAĐAJA

**Krađa** - nažalost, do informacija o pokušajima provale u ustanovu ne može se doći jer se većina djelatnika ne sjeća ili su sigurni da provale nije bilo, ali su upoznati sa krađama koje su se dešavale unutar objekta. Djelatnici nisu znali na koji način su ostajali bez novca niti su o tome ikoga obavještavali. Ta situacija je trajala preko godinu dana. Svaki tjedan je netko od djelatnika ostao bez novca. Razgovorom među sobom otkrivali su pojedine detalje kako im nedostaje novac, ali ne znaju na koji način i kako. Provalom u blagajnu i samim priznanjem djelatnika razriješen je misterij.

**Požar** - do požara više nije dolazilo.

### 3.3. NAČIN IZVRŠENJA PREDMETNIH ŠTETNIH DOGAĐAJA

Prema dostupnim informacijama navedeni su slijedeći evidentirani događaji:

**Krađa** - Po danu je djelatnik iskoristio mogućnost neometanog kretanja po objektu kao i samu činjenicu da je zaposlenik te ulazio u kancelarije koje djelatnici koriste za svoj rad i gdje odlažu svoje privatne stvari poput osobnih torbi, novčanika i sl. Slične krađe je izvršavao noću dok nije bilo nikoga u zgradi. Ulazio je u prostorije pomoću ključeva koje je posjedovao na radnom mjestu.

### 3.4. PROCJENA ŠTETA IZAZVANIH DOSADAŠNJIM ŠTETNIM DOGAĐAJIMA

**Krađa** - količina štetnih događaja ne može se sa sigurnošću utvrditi kao ni iznos koji je otuđen, ali iz razgovora sa kolegama može se napraviti analiza nastale štete:

- 9000 kn – tajništvo
- 2000 kn - kombi vozilo
- 1500 kn - kancelarije

Popratni troškovi koji su slijedili nakon otuđenja:

- 11000 kn – izmjena cilindara na svim ulazima u zgradu kao i izrada ključeva za sve djelatnike
- 25000 kn – dodatne kamere

**Požar** - 40 000 kuna.

### 3.5. EVIDENCIJA POSTOJEĆIH MJERA ZAŠTITE

Od postojećih mjera zgrada Biološkog odsjeka posjedovala je četiri kamere koje su povezane sa snimačem a koji se nalazi u porti. Slike 2.i 3. predočavanju vidno polje koje se snima postavljenim kamerama video nadzora kako bi se naknadno mogao analizirati pristup i prolaz u naznačeni objekt.



**Slika 2: Predodžba koju snima kamera na glavnom ulazu u zgradu na adresi: Izvor autora**



**Slika 3: Predodžba koju snima kamera: stražnji ulaz u zgradu na adresi: Izvor autora**

#### **4. STUDIJA PROSUDBE UGROŽENOSTI**

Studija prosudbe ugroženosti izrađuje se primjenom priznatih pravila o uvjetima i načinu provedbe svih oblika tehničke zaštite prostora, šticećenih osoba i njihove imovine. Pod tim se podrazumijeva primjena važećih Pravilnika te hrvatskih normi. U nedostatku navedenih dokumenata te obzirom na specifičnosti nužno je primijeniti europske odnosno međunarodne norme (EN, IEC, ISO), odnosno druge specijalizirane norme te prihvaćena pravila struke, iskustvena saznanja te pozitivna iskustva dobre prakse i kvalitetne izvedbene primjere iz prakse. Naravno, treba uočiti razliku između svih navedenih točaka i posljednje dvije točke koje se odnose na opremu i uređaje te predmete i dokumente u objektu ili prostoru. Dakle, oni se nalaze ili se mogu nalaziti unutar objekta ili prostora te su na taj način u određenom stupnju rizika od oštećenja, otuđenja ili uništenja. Ta činjenica je u skladu s navodom u početku poglavlja da je potrebno pretpostaviti većinu vjerojatnih i mogućih štetnih događaja u predstojećem periodu.



#### 4.1. VRSTA I NAMJENA OBJEKTA ILI PROSTORA

Zgrada Biološkog odsjeka je nastavno – znanstvena ustanova koja se primarno bavi učenjem studenata. Kao nastavni program koriste se i razni laboratoriji koji su opremljeni za razne vrste pokusa kao i veliki broj opasnih i štetnih kemikalija. Za neke dijelove koriste se i žive životinje kao što su npr. štakori, miševi, neotrovne zmije i sl. Međutim kao znanstvena institucija ovdje se obavlja i veliki broj znanstvenih projekata pri čemu se služe pokusnim životinjama. Ti projekti se baziraju na tretiranju životinja raznoraznim bolestima tipa dijabetes i sl. U zgradi se kao važne prostorije ističu: studentska referada, prostorije sa kemikalijama, plinska kotlovnica, ured pročelnika, ured za postdiplomski studij, računalni praktikum, prostorija sa zmijama otrovnicama, prostorija sa glavnim plinskim satom ( kao što predočava slika 4.), prostorija sa glavnim vodovodnim ventilom.



**Slika 4: Predodžba prostora: središnja plinska stanica: Izvor autora**

#### 4.1.1. OPASNE RADNE TVARI KOJE SE KORISTE U RADU BIOLOŠKOG ODSJEKA

Prema dostupnim informacijama navedene su slijedeće opasne radne tvari koje se učestalo koriste a koje se prema tipu i vrsti tvari mogu svrstati u tri grupe:

- Opasne kemijske tvari. Koriste u malim količinama (laboratorijske količine), ali su neke otrovi I i II skupine a neke se smatraju kancerogenim, mutagenim ili toksičnim za reprodukciju.
- Opasni lijekovi – citostaticima. Koriste se pri istraživačkim postupcima s citostaticima (imaju jako citotoksično djelovanje na tumorske, ali i zdrave stanice, a mogu uzrokovati i oštećenja jetre, bubrega i pluća).
- Biološki agensi. Koriste se kod laboratorijskih postupaka i kod pokusa na pokusnim životinjama. To su razni infektivni materijali: bakterije, virusi, gljivice, toksini.

Opasne radne tvari potrebne za rad u laboratorijima drže se u drvenim ili metalnim ormarima, rijetko u hladnjacima i ledenicama. Ormari u kojima se čuvaju opasne radne tvari ( kao što predočava slika 5.) nemaju osigurano prirodno ventiliranje, jednako kao ni prostori u kojima se nalaze, što nije u skladu sa propisima i pravilima struke.



**Slika 5: Predodžba prostorije s kemikalijama: Izvor autora**

Slijedi popis opasnih tvari:

- Kalijev permanganat
- Kloridna kiselina
- Natrij – hidroksid
- Oksalna kiselina
- Perkloratna kiselina
- Selen
- Sulfatna kiselina
- 2,4-Dichlorophenoxy-acetic acid
- Octena kiselina
- Aceton
- Acetonitril
- Actara
- Akrilamid
- Amil alkohol
- Aminofenol
- Amonijev hidroksid
- Bakrov(II)-sulfat
- Cink – sulfat
- Butanol
- Dietileter
- Etil acetat
- Etilenglikol
- Etilendiamin
- Fenol
- Formaldehid
- Fosfatna kiselina
- Hidroksikinolin
- Izosan
- Kalcijev hipoklorit

- Kalij – cijanid
- Kalij – hidroksid
- Kalij –kromat
- Kalijev permanganat
- Kloridna kiselina
- Ksilen
- Metanol
- Mravlja kiselina
- Natrij-azid
- Natrij – nitrit
- Nikotin
- Nitratna kiselina
- Olovo i spojevi
- Piridin
- 2-merkapto etanol
- Bitertanol
- Bis-akrilamid
- Butanol
- colchicine
- N,N-dimetilformamid
- Dimetil sulfoksid
- Etidij-bromid
- Fenolno crvenilo
- Akril-amid+bisakril-amid
- 96% alkohol



**Slika 6: Predodžba prostorije s neadekvatnom ventilacijom: Izvor autora**

#### **4.2. VELIČINA I IZGLJED OBJEKTA**

Glavna zgrada (kao što predočava slika 7.) je tlocrtno veličine 800 metara kvadratnih, a sastoji se od podruma, prizemlja, 1., 2., i 3. kata. Prvi aneks( kao što predočava slika 8.) je tlocrtno veličine 250 kvadratnih metara, a sastoji se od podruma, prizemlja i prvog kata. Starost kao i glavna zgrada. Drugi aneks( kao što predočava slika 9.) je tlocrtno veličine 550 kvadratnih metara, a sastoji se od prizemlja i prvog kata. Starost je 40-tak godina.



**Slika 7. Predodžba vanjskog dijela glavne zgrade institucije: Izvor autora**





**Slika 8: Predodžba vanjskog dijela: prvi aneks zgrade: Izvor autora**



**Slika 9: Predodžba vanjskog dijela: drugi aneks zgrade: Izvor autora**

#### **4.3. LOKACIJA I OKRUŽENJE OBJEKTA ILI PROSTORA**

Zgrada je smještena na lokaciji Rooseveltov trg 6. Nalazi se između dvije građevine sa kojima je spojena, a to su 1. ekonomska gimnazija (zapadno) i muzej za umjetnost i obrt (istočno). Starost zgrade je preko 130 godina što nam govori način građenja, a to su cigla, drvo, trska. U dvorištu se nalaze još dva aneksa glavne zgrade gdje je jedan aneks iste dobi kao i glavna zgrada, a drugi aneks je novije gradnje. Sa sjeverne strane nalazi se dvorište dok je sa južne strane tzv. „Zeleni val „. Osim velikog automobilskog prometa tu je i pješački promet.

#### **4.4. GRAĐEVNIM I FUNKCIONALNIM SVOJSTVIMA OBJEKTA**

Starost zgrade je oko 130 godina, a prije Biološkog odsjeka tu je bio Brodarski institut. Gradnja zgrade počela je i završila za vrijeme Austro-Ugarske monarhije. Materijal koji se tada koristio poput pune cigle veličine 7x12x25 pune ispune, dvostruki prozori, a trska i daska su se koristile za izradu stropova. Visina prostorija je 4,20 m što je tipično za takav stil gradnje. Zgrada nije predviđena za obavljanje znanstvenog rada pa se taj dio obavlja u lošim uvjetima.

U slijedećem dijelu naznačen je popis djelatnih jedinica u objektu:

A Zoologijski zavod :

- Laboratorij za embriologiju i histologiju životinja,
- Laboratorij za evoluciju,
- Laboratorij za molekularnu evoluciju i taksonomiju životinja,
- Laboratorij za biologiju mora,
- Laboratorij za ekologiju životinja,
- Laboratorij za biologiju kralježnjaka i Laboratorij za ihtiologiju,
- Laboratorij za opću zoologiju,
- Laboratorij za beskralježnjake,
- Laboratorij za entomologiju,
- Predavaonice, praktikumi, knjižnica zavoda, studentske učionice, kabineti, radne sobe, uredske prostorije, prostor za uzgoj pokusnih životinja, prostor za pripremu nastave, prostorija sa zbirkom prepariranih sisavaca, spremište prepariranih uzoraka u formalinu, spremište formalina, alkohola i etera; spremište tekućeg dušika, spremište otpadnih kemikalija Zoologijskog zavoda

## B Zavod za animalnu fiziologiju:

- Laboratorij br. 1 za održavanje vježbi iz kolegija "Neurofiziologija i endokrinologija" i "Ekotoksikologija",
- Laboratorij br. 2 za održavanje vježbi iz kolegija "Imunologija", "Imunologija i imunogenetika" i "Ekološka imunologija",
- Laboratorij br. 3 za izvođenje pokusa i vježbi iz kolegija "Imunologija", "Imunologija i imunogenetika", "Ekološka imunologija", "Animalna fiziologija", "Neurofiziologija i endokrinologija" i "Ekotoksikologija",
- Laboratorij br. 4 za održavanje vježbi iz kolegija "Imunologija", "Imunologija i imunogenetika", "Ekološka imunologija",
- Laboratorij za pripremu PCR,
- Laboratorij za radiobiologiju i elektroforezu, i
- Laboratorij za staničnu kulturu
- Predavaonica, praktikumi, prostorija za mikroskopiranje, knjižnica zavoda, kabineti, radne sobe, uredske prostorije, klima komora, tamna komora, prostorija za centrifuge i praonica

## C Botanički zavod :

- Laboratorij za slatkovodne alge, morske alge i mikrobiologiju,
- Laboratorij i praktikum za fiziologiju bilja,
- Praktikum, kabineti, radne sobe, uredske prostorije

### **4.4. VRSTA I BROJ STALNIH I PRIVREMENIH KORISNIKA**

Na Biološkom odsjeku zaposleno je 139 djelatnika koji obavljaju razne vrste poslova. Tu su uključeni profesori u redovitom zvanju, izvanredni profesori, docenti, stručni suradnici, tehničari, tehničko i administrativno osoblje.

Popis zaposlenika prema zavodima i službama:

- Zajedničke službe 33 djelatnika
- Botanički zavod 25 djelatnika
- Zoologijski zavod 60 djelatnika
- Zavod za animalnu fiziologiju 21 djelatnika



Pored zaposlenika ustanovu redovito posjećuje veliki broj studenata kako onih koji studiraju biologiju tako i onih koji dolaze sa drugih fakulteta. Kako je zgrada Biološkog odsjeka javna ustanova u nju mogu ulaziti i osobe koje nemaju doticaja sa studiranjem. Ukoliko niste korisnik zgrade prilikom ulaska morali bi se evidentirati na porti, ali takav način se ne provodi.

#### **4.4.1. NOĆ BIOLOGIJE**

Riječ je o tradicionalnoj manifestaciji koja se održava već devetu godinu zaredom. Početak je prije podne u 11 sati, a završetak je navečer u 23 00. Na taj način Biološki odsjek pokušava približiti biologiju svim uzrastima pa tako ni broj posjetitelja ne čudi. Naime kroz zgrade Biološko odsjeka za Noć biologije prođe i do desetak tisuća posjetitelja svih dobnih skupina. Međutim gledano sa stajališta sigurnosti to je prevelika brojka. Ne postoji niti je moguće izvesti kontrolu svih posjetitelja pa su tako i moguće krađe, izazivanje poplave i požara kao i druge nesreće.

#### **4.5. NAČIN KORIŠTENJA OBJEKTA**

Objekt se koristi shodno djelatnostima koje se odvijaju unutar institucije a uglavnom je riječ o stručnoj djelatnosti. Slijedi popis djelatnosti:

Registrirane djelatnosti Biološkog odsjeka u sklopu djelatnosti PMF:

- Ustrojavanje i izvedba dodiplomskih i poslijediplomskih sveučilišnih studija te provođenje postupka za stjecanje doktorata znanosti izvan doktorskog studija iz područja prirodnih znanosti, znanstvenog polja biologije;
- Stalno provođenje znanstvenog i stručnog rada iz područja prirodnih znanosti, znanstvenog polja biologije;
- Ustrojavanje i provođenje različitih oblika povremenog ili stalnog usavršavanja studenata odnosno polaznika;
- Izdavačka, bibliotečna i informatička djelatnost za potrebe nastave, te znanstvenog i stručnog rada;
- Prodaja udžbenika i ostalih tiskovnih materijala potrebnih za obavljanje djelatnosti Odsjeka.
- Stručni poslovi zaštite okoliša
- Stručna ekspertiza, standardizacija mjernih postupaka, mjerenje i kontrola kvalitete
- Knjižnična djelatnost za znanstvene i nastavne potrebe biologije.

Područje djelatnosti Odsjeka je: Obrazovanje. Šifra djelatnosti Odsjeka je 80.30 - Visokoškolsko obrazovanje.

Poslove vođenja djelatnosti Odsjeka obavlja Pročelnik, a prateće poslove obavljaju zaposleni ustrojstvenim jedinicama Zajedničkih službi na nivou Odsjeka

Poslove rukovođenja radom Zavoda obavlja predstojnik. U nastavnom, znanstvenom i visokostručnom radu sudjeluju zaposlenici na radnim mjestima: redoviti profesori, izvanredni profesori, docenti, asistenti, stručni suradnici, znanstveni novaci, viši tehničari i tehnički suradnici.

Nastavni rad organizira se u okviru pojedinih kolegija. Nastava se izvodi u obliku predavanja, vježbi, seminara, praktikuma i terenske nastave. Predavanja, seminare i terensku nastavu izvode redoviti profesori, izvanredni profesori i docenti uz pomoć asistenata, stručnih suradnika i znanstvenih novaka.

Vježbe za studente održavaju se u praktikumima, a povremeno i u laboratorijima.

Vođenje vježbi u praktikumima i laboratorijima provode asistenti, stručni suradnici i znanstveni novaci. Viši tehničari i tehnički suradnici obavljaju pripremu vježbi u praktikumima i laboratorijima.

Za izvođenje znanstvenog rada ustrojavaju se laboratoriji i teorijske grupe. Znanstveni rad izvode zaposlenici Fakulteta u okviru znanstvenih projekata odobrenih od tijela Nacionalnog znanstveno-istraživačkog programa ili u okviru projekata odobrenih od vijeća Odsjeka. Znanstveni rad u laboratorijima izvode asistenti, stručni suradnici i znanstveni novaci uz stručno vodstvo redovitih profesora, izvanrednih profesora i docenata. Viši tehničari i tehnički suradnici rade u laboratorijima s kemikalijama i aparatima.

Oblik znanstvenog rada predstavljaju i terenska istraživanja. Terenska istraživanja provode nastavnici (redoviti profesori, izvanredni profesori i docenti) uz pomoć asistenata (viši asistenti, znanstveni novaci-asistenti, stručni suradnici i znanstveni novaci) i tehničkih suradnika.

#### **4.6. OPREMA I UREĐAJI U OBJEKTU ILI PROSTORU (PRISUTNIM ILI MOGUĆE PRISUTNIM)**

Slijedi popis opreme i uređaja koji se prema preporuci o pisanju sigurnosnog elaborata mogu nalaziti u prostoru:

- Autoklav
- Centrifuga
- Kompresor
- Vrelovodni kotlovi
- Plinski plamenci
- Beta – scintilacijski brojač
- Gama – brojač
- Mikrocentrifuga
- Elektroagregat
- Kompresor za zrak (ronilački)
- Dvostrana brusilica
- Kombinirani stroj za obradu drva
- Miješalica za beton
- Motorna pila
- Stolna kružna pila
- Toplovodni kotao - plinski
- Digestor
- Telefonska centrala
- Server
- Stolna računala
- Monitori
- Prijenosna računala
- Mjerni uređaji
- Hladnjaci
- Klima uređaji
- Ormari za kemikalije

#### **4.7. PREDMETIMA I DOKUMENTIMA U OBJEKTU ILI PROSTORU (PRISUTNIM ILI MOGUĆE PRISUTNIM)**

U objektu se nalaze prostorije s vrlo povjerljivom dokumentacijom o kojima ovisi poslovanje samog odsjeka kao i dokumentacija važna za rad nastavnika i znanstvenika.

Popis prostorija je slijedeći:

- Ured pročelnika
- Ured za poslijediplomski studij
- Studentska referada
- Ured administracije

### **5. ODREĐIVANJE PROJEKTOG ZADATKA**

Na temelju izrađene studije prosudbe ugroženosti koja obuhvaća sve relevantne detalje, specifičnosti i moguće varijacije, pristupa se izradbi projektnog zadatka. Projektnim zadatkom utvrđuju se svi parametri potrebni za izradbu PROJEKTA sustava tehničke zaštite. Projektom se određuju potrebni nivoi kategorija zaštite kao i stupanj tehničke zaštite za određeni slučaj.

Osobito se određuje:

- Vrsta tehničke zaštite;
- Smještaj centra, centralnog sustava ili CDS-a;
- Smještaj opreme, uređaja i svih elemenata sustava;
- Način postavljanja instalacija (ožičenja, signalizacije, komunikacije i sl.).

#### **Obzirom na stupanj tehničke zaštite projekt obuhvaća:**

- Odabir vrste, tipa i opsega tehničke zaštite;
- Odabir uređaja i opreme;
- Razradbu koncepcije tehničke zaštite.

Navedene smjernice i određenja nužno zahtijevaju izradbu tzv. projektne dokumentacije. Predmetnu dokumentaciju smiju izrađivati samo ovlaštene osobe u skladu s „Zakonom o privatnoj zaštiti“ (NN 68/03). Također, PROJEKT sustava tehničke zaštite mora biti izrađen sukladno propisima koji uređuju poslove projektiranja. Prema tome, sigurnosni elaborat koji je izradila ovlaštena certificirana osoba temeljni je dokument za izradbu PROJEKTA sustava tehničke zaštite koji također izrađuje ovlaštena osoba ili projektant u skladu s „Zakonom o privatnoj zaštiti“.

## 5.1. TEHNIČKA ZAŠTITA

### 5.1.1. PRAVILNIK O UVJETIMA I NAČINU PROVEDBE TEHNIČKE ZAŠTITE

Tehnička zaštita predstavlja skup radnji kojima se neposredno ili posredno zaštićuju ljudi i njihova imovina, a provodi se tehničkim sredstvima i napravama te sustavima tehničke zaštite kojima je osnovna namjena sprječavanje protupravnih radnji usmjerenih prema štićenim osobama ili imovini kao što su:

- protuprovalno djelovanje
- protuprepadno djelovanje
- protusabotažno djelovanje.

Sustav tehničke zaštite predstavlja povezivanje dvaju ili više sredstava, naprava i uređaja koji zajedno čine funkcionalnu cjelinu. Sredstvima i napravama te sustavima tehničke zaštite smatraju se oni koji su izvedeni, održavani i servisirani sukladno odredbama ovoga Pravilnika. Sredstvima i napravama tehničke zaštite, u smislu ovoga Pravilnika, razumijevaju se:

#### **1. sredstva i naprave za tjelesno sprječavanje nedopuštenog ulaska osoba u štićeni objekt, a osobito:**

- specijalne ograde;
- specijalne rampe i barikade;
- protuprovalna vrata;
- sve vrste brava sa serijskim brojem ili kodom;
- specijalne građevne konstrukcije;
- neprobojna stakla i slične konstrukcije;
- oprema za pohranu, čuvanje i prijenos vrijednosti, predmeta i dokumenata (kase, trezori, sigurnosni spremnici i sl.);
- naprave za detekciju metalnih predmeta;
- rendgenski uređaji za kontrolu prtljage;
- druga mehanička i/ili elektro-mehanička sredstva i naprave propisana u postupku provedbe tehničke zaštite.

#### **2. elektronički sigurnosni sustavi koji omogućuju učinkovitu zaštitu štićenog objekta, a osobito:**

- protuprovalni i protuprepadni sustavi s javljačima raznih izvedbi (aktivnim i pasivnim);
- sustavi kontrole i registracije prolaza;

- sustavi kojima se obavlja stalni nadzor nad štićenim objektom s jednog mjesta (video nadzorni sustavi);
- sustavi centralnog prijama i signalizacije alarma - Centralni dojavni sustav i Centralni tehnički nadzor (u daljnjem tekstu: CDS, CTN);
- integralni sustavi zaštite s najmanje jednim (1) nadzornim mjestom unutar štićenog objekta.

### **3. sredstva i naprave za neposrednu zaštitu ljudi:**

- protuprepadni alarm.

### **4. protusabotažni elementi:**

- specijalna ručna ogledala za pregled podvozja vozila.

Sustavima iz pravilnika omogućava se provedba plana postupanja u izvanrednim slučajevima (provala i sl.), rekonstrukciju događaja, odnosno okolnosti koje su prethodile nastupanju izvanrednog slučaja, nadzor nad radom i budnosti osoblja zaduženog za sigurnost objekta i provedbe propisanog radnog režima na objektu te zaštita povjerljivih podataka i informacija od poslovnog i drugog interesa koji su pohranjeni u računalima. Zaštita povjerljivih podataka i informacija iz stavka 2. ovoga članka mora imati minimalno tri razine:

- fizička barijera pristupa prostoriji u kojoj se nalaze podaci;
- mehaničko zaključavanje računala (hardverska zaštita) i
- zaštita pomoću lozinke i odziva (softverska zaštita).

## 5.2. VRSTA TEHNIČKE ZAŠTITE

### 5.2.1. SREDSTVA I NAPRAVE ZA TJELESNO SPREČAVANJE NEDOPUŠTENOG ULASKA U OBJEKT

U objektu nisu ugrađene specijalne ograde, specijalne rampe i barikade, protuprovalna vrata, neprobojna stakla i slične konstrukcije, naprave za detekciju metalnih predmeta kao ni rendgenski uređaji za kontrolu prtljage. Ulazna vrata imaju specijalni cilindar sa serijskim brojem. Od specijalnih građevnih konstrukcija postavljene su rešetke na svim prozorima (kao što predočava slika 10.) koji su u razini ceste kako bi se spriječila provala. Nakon otuđenja novca iz Ureda pročelnika, ugrađen je manji trezor.



**Slika 10: Predodžba vanjskog dijela zgrade: rešetke na podrumskim prostorijama:  
Izvor autora**

### 5.2.2. ELEKTRONIČKI SIGURNOSNI SUSTAVI KOJI OMOGUĆUJU UČINKOVITU ZAŠTITU OBJEKTA

Ne postoji sustav kontrole i registracije prolaza kao ni sustavi centralnog prijama i signalizacije alarma - Centralni dojavni sustav i Centralni tehnički nadzor.

U objektu je postojao video nadzor sa četiri kamere, sustavom za snimanje i monitorom koji su se nalazili u porti objekta( kao što predočava slika 11.) i nisu bili zaštićeni od djelovanja korisnika ustanove ( djelatnici, studenti, posjetitelji ). Međutim nakon događaja koji su se zbili kolegij Biološkog odsjeka odlučio je investirati u dodatnih pet kamera, ali je sustav snimanja ostao u porti. Zaštite i dalje nema.

Sustav je spojen na produžni strujni kabel na kojemu je zaštitni prekidač. Prilikom gašenja produžnog kabela cijeli sustav se gasi jer ne postoji pomoćno napajanje.



**Slika 11: Predodžba prostorije s sustavom snimanja signala video kamera: Izvor autora**

U svrhu kvalitetnije zaštite važnih prostorija postavljena je kamera u prizemlju objekta (kao što predočava slika 12.) i na taj način bolje se može pratiti kretanje svih osoba.



**Slika 12: Predodžba prostora; prizemlje objekta: Izvor autora**



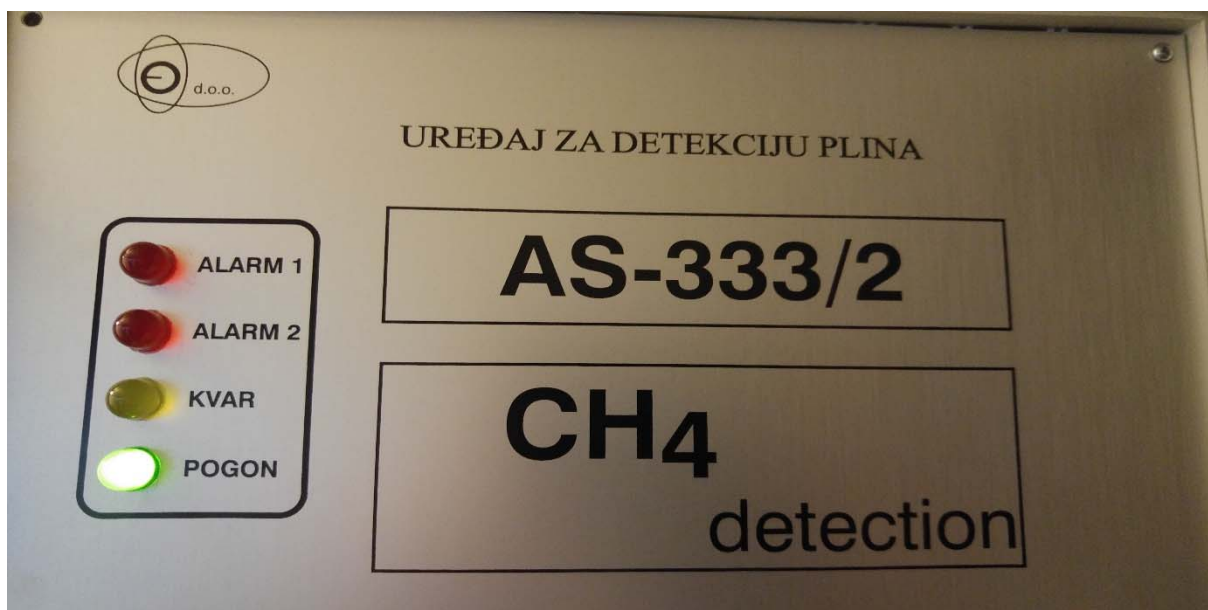
### 5.2.3. SREDSTVA I NAPRAVE ZA NEPOSREDNU ZAŠTITU LJUDI

Neposrednim opažanjem utvrđeno je kako ne postoji protuprepadni alarm niti bilo koji element protuprepadne kategorije tehničke zaštite.

### 5.2.4. SUSTAV PLINODOJAVE

Biološki odsjek kao energent za grijanje koristi zemni plin. U kotlovnici je instaliran uređaj za detekciju plina (kao što predočava slika 13.) koji dojavljivanje ima postavljeno u dvorištu i u porti (kao što predočava slika 14.). Međutim plinska mreža sprovedena je u sve tri zgrade jer je i osnovno sredstvo rada u laboratorijima.

Osnovni problem je veliki nedostatak „njuškala“ koja nisu postavljena na rizičnim mjestima (laboratoriji gdje plin koriste djelatnici i studenti).



Slika 13: Predodžba natpisa uređaja za detekciju plina u kotlovnici: Izvor autora



**Slika 14: Predodžba natpisa i alarmnog senzora za detekciju plina sa uputama: Izvor autora**

## 6. PRIJEDLOG UNAPREĐENJA SIGURNOSTI

### 6.1. STUPANJ TEHNIČKE ZAŠTITE

Kao što se moglo vidjeti iz analize problema i snimke postojećeg stanja, kao i studije prosudbe ugroženosti, objekt Biološkog odsjeka ima VI stupanj zaštite iako posjeduje videonadzor što je za takvu vrstu ustanove premali stupanj zaštite. Podsjetnik; što sadrži VI stupanj tehničke zaštite?

**VI STUPANJ** – je minimum zaštite koji predviđa:

- mehaničku zaštitu bez uporabe elektroničkih naprava
- obične cilindarske brave,
- obične ograde bez tehničkih elemenata (osim za stanove).

Prema tome zgradu Biološkog odsjeka treba unaprijediti do II stupnja zaštite.

A II STUPANJ je visoki stupanj zaštite koji predviđa:

- mehaničku i tehničku zaštitu kojom se signalizira neovlašten ulazak u štíćeni prostor i dojavljuje na CDS,
- tehničku zaštitu kojom se prati kretanje u štíćenom prostoru (kontrola prolaza i video nadzor) uz video zapis,
- integralnu zaštitu s najmanje jednim (1) lokalnim nadzornim mjestom i sustavom veze sa CDS-om.

Obzirom na visok rizik od nastanka požara, u obzir treba uzeti i sve preventivne post mjere kako bi se spriječio nastanak i širenje požara i pravovremena dojava.

Od tri kategorije djelovanja u sustavu tehničke zaštite naznaćeni objekt posjeduje samo protuprepadnu zaštitu.

- **Protuprepadno djelovanje** – riječ je o preventivnoj metodi.

To je načelno pokušaj da se potencijalnog provalnika odvрати od nakane.

U naznaćenu kategoriju pripadaju naljepnice s natpisom „ovdje čuvam ja“, „videonadzor“ i sl., zatim lažne video kamere, zvukovne i svjetlosne aplikacije, stvarni video nadzor kao najbolji element protuprepadne kategorije.

## 6.2. NEOVLAŠTENI ULAZAK U ŠTIĆENI PROSTOR

Neposrednim opažanjem utvrđeno je kako ne postoji sustav protuprovalne zaštite na naznaćenom objektu.

Kako bi se fizički spriječio neovlašten ulazak u štíćeni prostor potrebno je ugraditi osnovne dijelove sustava protuprovalne zaštite, a to su prvenstveno protuprovalne zapreke, ograde, rešetke, vrata i slične mehaničke zapreke koje skupno sačinjavaju kompleksni sustav zaštite uključivo s elektroničkim komponentama zaštite, a to su:

- Alarmne centrale
- Upravljanje
- Detekcija prilaza i prolaza
- Signalizacija prilaza i prolaza
- Komunikacija s CDS-om
- Centralizacija i integracija sustava.

### **6.2.1. ALARMNE CENTRALE**

Svaki kvalitetni tehnički sustav protuprovala u načelu sastoji se od alarmne centrale, daljinskog upravljača, napajanja, ugrađenih detektora u štitići prostor te uređaja za signalizaciju alarmnih stanja i komunikaciju. Centrala ima funkciju obrade primljenih signala s postavljenih detektora (žičano ili bežično) i aktiviranja uređaja za signalizaciju i komunikaciju. Alarmna centrala ima ograničen broj ulaza za detektore koji se mogu grupirati u zone i služe za identifikaciju područja u kojem se alarm dogodio pa se centrala i odabire ovisno o veličini sustava, odnosno potrebnom broju zona i stvarnim potrebama. Svaka se zona može nezavisno programirati ovisno o funkciji detektora koji je na tu zonu spojen. Novije centrale imaju ugrađen digitalni komunikator koji omogućava slanje alarmne informacije u dojavni centar zaštitara preko telefonske linije. Na centralu se mogu spojiti razni zvučni ili svjetlosni signalizatori koji omogućuju lokalnu signalizaciju alarma. Da bi instalater mogao programirati centralu, a kasnije da bi korisnik mogao upravljati sustavom - uključivati i isključivati zaštitu, na centralu se spaja upravljačka tipkovnica ili drugi elementi za upravljanje.

### **6.2.2. UPRAVLJANJE**

Upravljač, najčešće tipkovnica, jedini je dio sustava s kojim korisnik komunicira odnosno pomoću kojeg upravlja sustavom. Tipkovnice se najčešće postavljaju unutar prostora, blizu ulaznih vrata, kako bi korisnik mogao prilikom izlaska iz kuće uključiti zaštitu utipkavanjem šifre, odnosno isključiti zaštitu prilikom ulaska u kuću. Osim tipkovnice postoje i drugi načini upravljanja sustavom npr. daljinski upravljač s kojim je moguće uključiti/isključiti alarm i s udaljenosti (kao kod alarma u automobilima), čitači kartica, elektronski ključevi i slično.

### **6.2.3. DETEKCIJA**

Detektori su vrlo važan dio sustava protuprovala jer o njima ovisi razina zaštite objekta i njen obuhvat. Oni ovise o vrijednostima koje se štite i riziku koji postoji za taj objekt. Osnovna zaštita je točkasta zaštita pojedinog ugroženog predmeta npr. kase. Druga razina, koja se i najčešće koristi, jer predstavlja najbolji omjer uloženi sredstava i ostvarene sigurnosti, je unutrašnja zaštita objekta, što znači da je provalnik detektiran nakon prodora u objekt. Treći stupanj zaštite je zaštita vanjskog ruba (perimetra) samog objekta - vrata i prozora, pri kojoj se provalnici detektiraju već pri pokušaju njihovog otvaranja. Za objekte koji zahtijevaju najviši stupanj zaštite potrebno je provalnike detektirati već pri pokušaju približavanja objektu i u tom se slučaju koriste detektori za vanjsku zaštitu. S obzirom na način detekcije detektore možemo osnovno podijeliti na prostorne detektore kretanja, detektore vibracija i loma stakla te kontakte za detekciju otvaranja. Sve više su u upotrebi i bežični detektori, naročito pri instalaciji u već postojeće objekte gdje se ne želi ožičavanjem narušiti izgled prostora. Za upotrebu bežičnih detektora neophodni su i bežični prijemni moduli koji se spajaju na centralu ili se koriste potpuno bežične centrale.

#### **6.2.4. PIR DETEKTORI (Piroelectric Infra Red)**

Osnovno osjetilo pomaka i pokreta. Osnovno osjetilo svakog alarmnog sustava, zato što je jeftin, učinkovit i ima poželjne karakteristike, do met do 12 m.

Detektor koji u svrhu detekcije pokreta koristi tzv. pasivnu infracrvenu tehnologiju koja omogućuje detekciju isijavanja tjelesne topline. PIR detektori određeni prostor pokrivaju svojim zrakama, te ukoliko se uđe u takvo detekcijsko polje, detektor aktivira alarm. Područje koje detektor pokriva određuje leća koja dijeli zrake.

##### **Način rada:**

- prepoznaje promjenu temperature tj. IR spektra u prostoru
- ima 2 osjetilna elementa, koja imaju uski snop detekcije IR tj. topline u prostoru
- kada čovjek uđe u snop, jedan element prepoznaje promjenu IR spektra i alarmira
- FRESNEL-ova leća povećava optičku vidljivost prostora po dvije osi

##### **Nedostaci (kako sabotirati):**

- nema dobru rezoluciju vertikalnog gibanja kao i gibanja u liniji IR zrake
- ne prepoznaje spore promjene signala
- termoizolacijska odijela – ista temperatura okoline i tijela
- može se sabotirati pomoću V ogledala

Neka svojstva sustava su i širokokutno osjetilo širine vidnog polja od 160 stupnjeva, te mogućnost montaže detektora moguća je u kutu prostorije između 2 zida.

Protusabotažne mjere – koriste se takozvani TAMPERI – dodatni kontakti koji detektiraju pokušaj sabotaže opreme ili osjetila, npr. ako ga se pokuša otvoriti, skinuti sa zida ili pomaknuti automatski javlja dojavu na centralu. Fotoelektrični otpornik, ako ga se pokuša rastaviti na zidu, kada ga se otvori reagira na svjetlost i alarmira sustav.

Prema vrsti zaštite prostora razlikujemo nekoliko grupa:

Vrste zaštite tj. klasifikacija prostora:

1. Perimetarska ili vanjska
2. Periferna ili rubna
3. Unutarnja prostorna
4. Zaštita šticeog objekta ili subjekta ili predmeta.

#### **6.2.4. SIGNALIZACIJA**

Općenito, svaka alarmna centrala ima izlaze na koje se spajaju uređaji za signalizaciju. To su najčešće unutrašnje i vanjske sirene i/ili bljeskalice. Vanjske sirene imaju samonapajanje (akumulator) i protusabotažnu zaštitu (tamper i antivandal kućišta).

#### **6.2.5. KOMUNIKACIJA**

Digitalni komunikator je najčešće dio alarmne centrale, ali ukoliko centrala nema ugrađen komunikator ili se umjesto komunikacije na dojavni centar želi poslati govorna poruka na npr. mobitel vlasnika, na centralu se spajaju dodatni komunikatori ili pozivnici. Komunikacija se najčešće odvija putem klasične telefonske linije, ali se u slučaju nedostatka telefonske linije ili zbog veće sigurnosti upotrebljavaju i GSM komunikatori, a za najviši stupanj sigurnosti komunikacija putem mreže, odnosno Interneta.

#### **6.2.6. CENTRALIZACIJA SUSTAVA**

Bitna funkcija sustava protuprovale i protuprepada je dojava signala alarma zaštitarskom dojavnom centru koji po potrebi organiziraju dolazak interventne zaštitarske ekipe i obavještavaju nadležne institucije. Za ispunjavanje te funkcije moraju biti opremljeni posebnim prijemnikom koji prima podatke o svim događajima s alarmnih sustava korisnika i softverom koji operateru omogućava trenutni uvid u status štićenih prostora.

Na tržištu jugoistočne Europe najviše se koriste SurGard prijemnici MLR, System II i System III, a uz njih je razvijen softver ABSistemDC: Izvedeno je 60 instalacija u Hrvatskoj te više od 20 u zemljama regije Izvor [5]. ABSistemDC(NG) verzija softvera, osim standardne PSTN i GSM komunikacije, podržava IP i GPRS komunikaciju, te znatno pojednostavljuje pregled trenutnog statusa štićenih prostora te omogućava napredne integracijske funkcije: audio i video verifikaciju događaja. Inovacija „videoverifikacija signala alarma“ višestruko je nagrađivana na svjetskim sajmovima inovacija.

#### **6.2.7. INTEGRACIJA SUSTAVA**

Sve veći broj korisnika želi sustave zaštite na objektu integrirati u jedinstveni sustav s jedinstvenim korisničkim sučeljem kako bi mogli efikasno i koordinirano koristiti sve funkcije, npr. uvid u video sliku s područja s kojeg se javlja alarm ili s vrata na koja netko ulazi. Tako se povećava pouzdanost i efikasnost sustava, olakšava rad operatere te povećava razina sigurnosti štićenog objekta.

### 6.3. KONTROLA ULAZA I IZLAZA

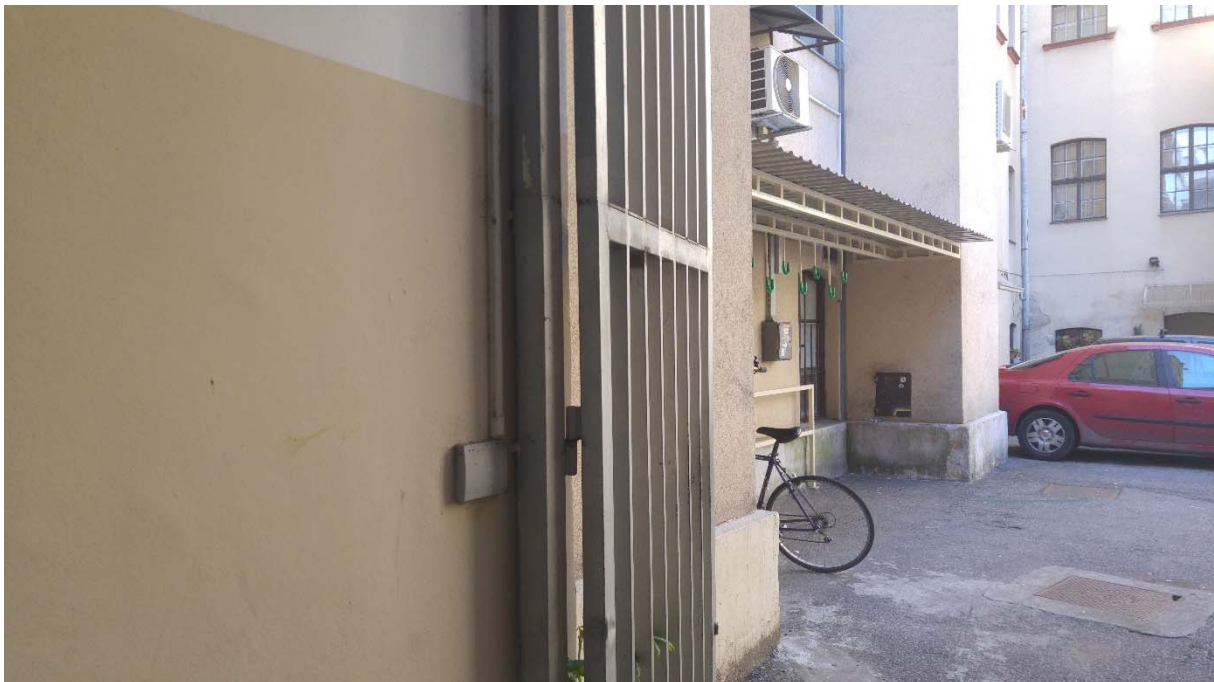
Ne postoji sustav kontrole ulaza i izlaza na naznačenim lokacijama predmetne institucije.

Kontrola pristupa (ili ulaza, prolaza) je vrsta tehničke zaštite čija svrha je zaštita od neovlaštenog ulaza u stambene i poslovne objekte ili dijelove objekta. Može biti mehanička (rampe), elektronička ili kombinirana a što će se koristiti ovisi o ugroženosti objekta ili dijela objekta koji je potrebno zaštititi, pri čemu treba kontrolirati pristup i osoba i vozila. Složeniji sustavi kontrole pristupa dominantno se primjenjuje u poslovnim objektima - najviše u poslovnim zgradama, industrijskim objektima te javnim i državnim ustanovama.

Kontrola pristupa je, uz protuprovalu i vanjsku zaštitu, protuprepad, videonadzor i dojavu požara, temeljni sustav tehničke zaštite pa je najčešći motiv njegova uvođenja upravo sprečavanje neželjenih kriminalnih radnji i posljedica koje one imaju po sigurnost ljudi i imovine [4].

Kontrola pristupa pri tome ima bitnu ulogu u odvraćanju počinitelja, ranom otkrivanju pokušaja počinjenja kaznenog djela, uzbunjivanju počinitelja i interventnih ekipa, usporavanju počinitelja te brzini reakcije interveniranih zaštitarskih ekipa. Prečesto se dešava da se investitor upusti u nabavu sustava kontrole pristupa bez jasne i cjelovite vizije potreba koje ima i politike koju želi provesti pomoću ovog sustava.

Rezultat su ili disfunkcionalni sustavi koji u pravilu bivaju sabotirani i na kraju napušteni, ili predimenzionirani (dakle, supoptimalni) sustavi čije mogućnosti (a i cijena) značajno premašuju potrebe korisnika, ili, nažalost, ponekad i oboje.



**Slika 15: Predodžba nefunkcionalnog sustava kontrole prolaza: Izvor autora**

Prije nego se uopće pristupa razradi politike kontrole pristupa, jasno je da mora postojati potreba za ovakvim sustavom. U projektiranju treba krenuti od sigurnosne razrade - odnosno definiranja rizika objekta (krađe, prijevare, stradanja, sabotaze) i rizika sustava (zlorporaba ovlasti, sabotaza sustava, pasivan otpor korisnika, neusklađenost djelovanja sustava s planom evakuacije, zlorporaba sigurnosne evakuacije, krađa ili krivotvorenje identiteta, informatička sabotaza sustava). Zbog širokog raspona motiva uvođenja sustava kontrole pristupa važno ju je predvidjeti već u najranijoj fazi projektiranja jer su raspored prostorija i kvaliteta vrata na koje će se kontrola pristupa ugraditi ključni za kvalitetnu izvedbu i korištenje sustava.

**Pri tome posebno treba voditi računa o:**

- **sigurnosti** - sustavno uspostavljena zaštita koja ima cilj zaštititi ljude i njihove aktivnosti, informacije, uređaje i opremu od namjernog i/ili slučajnog neovlaštenog djelovanja koje može oštetiti pojedinca i tvrtku

- **jednostavnosti** - brza i jednostavna ugradnja i korištenje

- **mogućnosti proširenja** - dodavanje elemenata istog sustava i njegovo spajanje s drugim sustavima

- **estetici** - uklapanje u fizionomiju objekta dizajnom (izgled, boja...)

Velika mogućnost integracije sustava kontrole pristupa dodato povećava potrebu za planiranjem njegova uvođenja. Čak 37% instalacija sustava kontrole pristupa uključuje integraciju tog sustava s ostalim sustavima tehničke zaštite a prvenstveno je riječ o integraciji s videonadzorom te protuprovalom i vanjskom zaštitom. Gotovo polovina (49%) sustava kontrole pristupa je umreženo a primjena tog sustava u vanjskoj zaštiti dosegla je 17% [5]. Kontrola pristupa je, uz sustav za dojavu požara, sustav koji se najviše integrira s drugim sustavima, bilo da je riječ o tehničkoj zaštiti ili drugim sustavima u zgradi. S obzirom da se kontrolirana vrata često nalaze upravo na evakuacijskim putovima neophodno je signal sa sustava za dojavu požara dovesti na kontroler pristupa i omogućiti neometano otvaranje vrata u smjeru evakuacije. Videonadzor služi kao potvrda identifikacija u objektima većeg rizika tako da operater sustava može usporediti sliku pohranjenu u programu kontrole pristupa za korisnika koji se očitao sa slikom iz kamere koja pokriva ta vrata. Također, svako nasilno otvaranje vrata ili držanje vrata predugo otvorenim može se provjeriti automatskim pojavljivanjem na ekranu slika s kamere koja pokriva vrata u alarmu. Kontrola pristupa može se koristiti i kao integralni dio sustava protuprovale i protuprepada ako se alarmni signali iz kontrolera prosljede na protuprovalnu centralu. Na primjer, ako se prilikom prepada nasilno otvore neka kontrolirana vrata i to prosljedi preko sustava protuprovale u dojavni centar zaštitara omogućena je rana detekcija prepada.



**Tehnologija** : Wiegand, magnetska kartica, RF beskontaktna (pasivna i aktivna), bežična, pametna kartica (npr. Mifare) .

Danas su na tržištu dostupne različite tehnologije na kojima se bazira sustav kontrole pristupa i prije odluke o uvođenju tog sustava je korisno imati uvid u najčešće korištena tehnološka rješenja i njihove glavne osobine. Trenutačno najraširenija tehnologija identifikacije je identifikacija beskontaktnom karticom, a ne raspolaganju su kartice koje imaju samo kod (najviše u upotrebi) te kartice koje uz kod pružaju i memoriju za pohranjivanje podataka (Mifare ili Legic tehnologija) i obično se koriste za razne vrste plaćanja unutar tvrtke ili druge namjene kao što je predloženo na slici 16.



**Slika 16: Predložba mogućeg sustava kontrole ulaza pomoću magnetske kartice: Izvor [5] <http://www.procomp.ba/content/kontrola-pristupa-i-prolaza>**

#### **6.4. SUSTAV VATRODOJAVE**

Ne postoji sustav vatrodjave na naznačenim lokacijama predmetne institucije. Predložba sustava za vatrodjavu tvrtke SIEMENS nalazi se na slici 17.

Vatrodjava ili dojava požara je elektronički sustav inteligentnih kontrolera, centrale, upravljanja, ulazno-izlaznih i izvršnih elemenata koji samostalno "skeniraju" situaciju šticeenog objekta i u svakom trenutku javljaju situaciju prema kojoj izvršavaju zadane funkcije tj. dojavljaju stanje požara, porast temperature i izvršavaju prema procjeni kontrolu otvaranja ili zatvaranja rata, prozora, kupola, dizala i samo gašenje građevine [6-7].

## **Osnovni sustav vatrodojave se sastoji komponenata:**

- vatrodojavna centrala (glavna inteligentna komponenta sustava vatrodojave koja prati stanje ulaznih elemenata, detektora i izvršava funkciju dojava i upravljanja izvršnim elementima)
- javljači požara (optički, termički, laserski, ručni, sonde i sl.)
- signalizacija (zvučna, svjetlosna, evakuacijski tabloi)
- izvršni elementi (moduli za upravljanje sustavima za gašenje ili usporavanje širenja požara koji se integriraju u sustav vatrodojave)

Velike građevine često imaju potrebu za centralnom integracijom sustava vatrodojave sa sustavima tehničke zaštite (videonadzor, kontrola pristupa i sl.)

Sama vatrodojava podrazumijeva širok spektar sustava zavisno o vrsti zahtjeva korisnika i same građevine:

### **1. stand alone uređaji**

- samostojeći detektori porasta temperature ili dima koje korisnik sam može ugraditi - takvi detektori najčešće rade na bateriju i imaju zvučnu i svjetlosnu signalizaciju)
- namjena je zaštita stana ili kuće manjih kvadratura koja će zaštititi korisnika od požara dok je korisnik u objektu. Statistika kaže da je najveći broj nehotično izazvanih požara kod kuće u noći zbog kvara uređaja ili nepažnje osoba.

### **2. konvencionalni sustavi**

- sustavi vatrodojave koji uz zvučnu i svjetlosnu signalizaciju javljaju detekciju požara odgovornoj osobi (vatrogasci ili korisnik) putem telefonske, IP ili GSM veze.
- glavna karakteristika konvencionalnih sustava je ta da se svi elementi detekcije žičano ili bežično vežu na vatrodojavnu centralu koja prati stanje i javlja opasnost.
- namjena ovakvih sustava su srednje privatne i poslovne građevine.

### **3. analogno adresabilni sustavi vatrodojave**

- sustavi vatrodojave koji uz zvučnu i svjetlosnu signalizaciju javljaju točnu lokaciju detekcije požara unutar veće građevine odgovornoj osobi (vatrogasci ili korisnik) putem telefonske, IP ili GSM veze.
- glavna karakteristika analogno-adresabilnih sustava vatrodojave je profesionalna zaštita ljudi i imovine u građevinama specijalne namjene i velikim građevinskim kompleksima. Pomoću detekcije mikrolokacije dima ili požara u velikom kompleksu, sustav može osigurati preciznu dojavu vatrogasnoj postrojbi ili pokrenuti sustav gašenja te izbjeći veliku vatrenu stihiju.
- namjena analogno-adresabilnih sustava vatrodojave se odnosi na srednje građevine specijalnih namjena (kemijska obrada, proizvodnja), javne ustanove, velike građevine i industriju.



**Slika 17: Predodžba sustava za vatrodojavu tvrtke „SIEMENS“: Izvor: <http://sbt.hr/proizvodi/vatrodojava/vatrodojavni-proizvod-1/>**

## 6.5. SUSTAV PLINODOJAVE

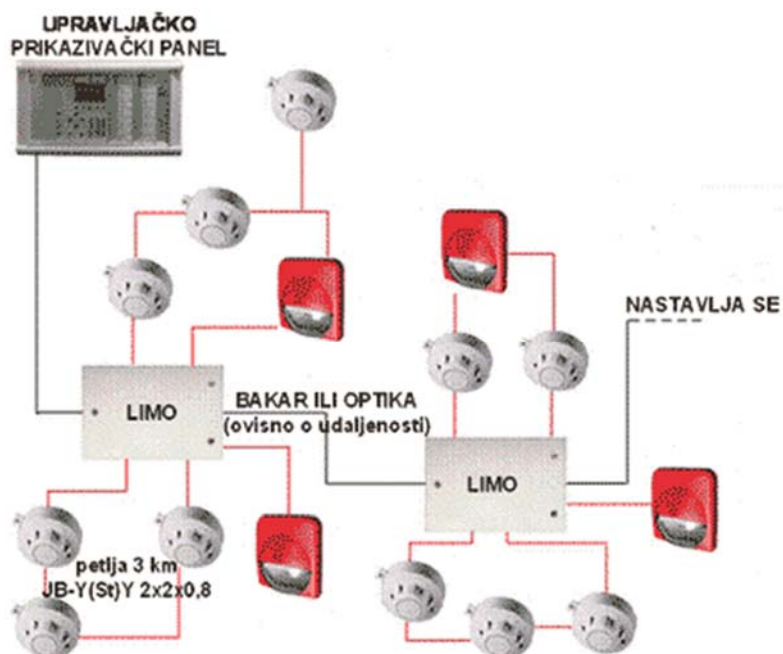
Sustav plinodjave postoji samo u kotlovnici iako su instalacije provedene kroz cijeli objekt Biološkog odsjeka. Tako plinodjava ne postoji u laboratorijima, glavnoj plinskoj stanici kao ni kod svakog plinskog sata i ventila. Predodžba sustava prikazana je na slici 18.

Unaprijediti sustav plinodjave tj. ugraditi detektore na mjestima gdje se koristi plin i na mjesta gdje prolazi plinska instalacija.

Plinodjavni sustavi primjenjivi su u vrlo širokom spektru objekata jer veliki broj kućanstava, gospodarskih subjekata, uslužnih objekata, edukativnih institucija i drugih objekata koristi zemni plin (metan, CH<sub>4</sub>) kao osnovni energent za pripremu sanitarne tople vode, grijanje, kuhanje i slično [7]. Plin, kao odličan, ekološki prihvatljiv i vrlo efikasan energent sa sobom nosi i određene opasnosti za korisnike objekata u kojima je uveden i u kojima se koristi. Sustav plinodjave je namjenski razvijen sustav koji otkriva neželjeno istjecanje plina bilo iz plinske instalacije ili iz uređaja i trošila koji su na tu instalaciju priključene. Stoga možemo reći da je sustav plinodjave zadužen za vrlo rano otkrivanje i dojavu istjecanja i najmanjih količina plina iz cjevovoda ili plinskih trošila kako bi se spriječilo stvaranje eksplozivno ugrožene atmosfere i naravno eksplozija plina.

## Princip rada sustava plinodjave:

Sustav plinodjave izvedbeno je vrlo sličan sustavu vatrodjave. Plinodjavni sustav sastoji se od plinodjavne centrale, detektora plina (tzv. Plinodjavna njuškala), sirena za uzbuđivanje, komunikatora i drugih elemenata koje srećemo i u vatrodjavnim ali i u protuprovalnim sustavima [6]. Posebnost sustava plinodjave je ta što svi elementi sustava moraju zadovoljiti "EX" uvjete tj. svi ugrađeni elementi, uključujući i priključni pribor koji se ugrađuje u plinodjavni sustav moraju biti izvedeni u protueksplozivnoj izvedbi a instalaciju plinodjavnog sustava mora obaviti tehničar certificiran za rad u prostorima ugroženim eksplozivnom atmosferom.



Slika 18: Predodžba sustava plinodjave. Izvor: <http://www.nicomi.hr/vatrodjava.asp>

## Plinodjavni detektori ili tzv. njuškala:

U normalnom radu plinskih postrojenja kao što su kotlovnice ili slična postrojenja nema slobodnog curenja plina u okolnu atmosferu, ali u slučaju kvara plin slobodno istječe iz instalacije ili plinskog trošila te u prostoru stvara eksplozivnu atmosferu. Plinodjava reagira već pri minimalnim koncentracijama plina u prostoru na način da dojavljuje curenje plina u atmosferu te vrši uzbuđivanje dežurnog osoblja i zove na hitnu intervenciju. Jedna plinodjavna centrala može prihvatiti signale sa više plinodjavnih detektora i vršiti uzbuđivanje u više zona. Predodžba je na slici 19.



**Slika 19: Predodžba plinodojavnog detektora tzv. “njuškalo“: Izvor autora**

### **Područje primjene:**

Sustavi plinodjave nisu ograničeni isključivo na sustave za dojavu istjecanja metana iz instalacije ili trošila, koriste se na svim mjestima gdje pojava nekoga od opasnih plinova može dovesti do ugroze bilo da se radi o stvaranju eksplozivne atmosfere pojavom nekoga eksplozivnog plina ili da postoji mogućnost pojave otrovnoga plina kao što je ugljični monoksid i slični plinovi. Shodno tome najčešća mjesta primjene sustava plinodjave su:

- Kotlovnice
- Plinska postrojenja
- Javne garaže
- Ne specificirane prostorije kroz koje prolaze plinske instalacije
- Druga mjesta gdje može doći do pojave plina

## **6.6. DETEKTOR DIMA**

Detektor dima je uređaj sa posebnim senzorom koji reagira na mikroskopske čestice dima u zraku prije nego ih može osjetiti bilo koji živi organizam. Time aktivira zvučni signal (alarm) kako bi upozorio na mogući požar i na taj način spasio živote i imovinu građana. Zbog napredne tehnologije koja opravdava cijenu, detektori dima dugo nisu bili dostupni običnim građanima - koristili su ih tek veći sustavi poput hotela, poslovnih zgrada i trgovačkih centara koji imaju zakonsku obvezu ugradnje sustava zaštite od požara. Predodžba detektora je na slici 20.

### **Način ugradnje detektora**

U najmanju ruku detektori dima trebaju biti ugrađeni između prostorija za spavanje i potencijalnih izvora požara koji se nalaze u kuhinjama i dnevnim boravcima npr. U jednoetažnim stambenim prostorima s jednom cjelinom za spavanje detektor dima treba smjestiti u međuprostor (hodnik) što bliže prostoru dnevnog boravka. U višeetažnim stambenim prostorima, minimalno je potrebno ugraditi jedan detektor u prizemlju između stepeništa i bilo koje prostorije u kojoj može nastati požar te na svakoj etaži po još jedan detektor u prostoru koji čini požarni evakuacijski put (hodnici i sl.) Kako je nemoguće predvidjeti izvor požara, najbolja pozicija ugradnje bilo kojeg detektora je u središtu prostorije ili hodnika. Ukoliko je neophodno detektor dima ugraditi na zid, treba obratiti pozornost da osjetilo detektora bude pozicionirano 150mm do 300mm ispod stropa, okrenuto prema dolje te iznad razine vrata ili bilo kojeg drugog otvora u prostoriji.



**Slika 20: Predodžba senzora za detekciju dima: Izvor:**

[http://www.lightinthebox.com/hr/senzori-za-detekciju-dima\\_p5105061.html](http://www.lightinthebox.com/hr/senzori-za-detekciju-dima_p5105061.html)

## 6.7. GAŠENJE POŽARA

Kao sustav za gašenje požara Biološki odsjek ima razvedenu hidrantsku mrežu kao i aparate za početno gašenje požara. Zbog visine prostorija moguće je ugraditi i Srinkler sustav gašenja požara.

### 6.7.1. SPRINKLER SUSTAV

Sprinkler uređaj za gašenje koristi vodu, te svojim aktiviranjem istovremeno uz gašenje vrši i automatsku dojavu požara [10]. Predodžba tipičnog sustava je na slici 21. Ključni element sprinkler sustava čine sprinkler mlaznice koje reagiraju na porast temperature u prostoru koji se štiti. Sprinkler uređaji kao najčešće ugrađivane protupožarne instalacije u svijetu, koriste se pri zaštiti različitih objekata od:

- malih požarnih opterećenja: hoteli, biblioteke, bolnice, muzeji, dječje ustanove, škole itd.
- srednjih požarnih opterećenja: garaže, restorani, robne kuće, pogoni, štamparije, prehrambena industrija, metalna industrija, prerada kože, drva, papira, plastike, pogoni tekstilne industrije itd.
- velikih požarnih opterećenja: sve vrste skladišta, kemijska industrija, tvornice boja i lakova, skladište tekstilne industrije, lakirnice, hangari itd.

Prednosti sprinkler uređaja očituju se u jednostavnom održavanju, visokoj efikasnosti gašenja i nepostojanju lažnih alarma. U slučaju požara aktiviraju se samo one mlaznice koje se nalaze u dijelu prostora koji je zahvaćen požarom, tako da su minimalne štete od djelovanja vode u šticienom prostoru.

#### **Princip rada sprinkler sustava:**

Temperatura aktiviranja sprinkler mlaznice viša je za oko 30°C od najviše očekivane radne temperature okoline. Pri pojavi požara i porastom temperature dolazi do aktiviranja sprinkler mlaznica čime je omogućen izlaz vode iz cjevovoda pod tlakom od najviše 10 bara koji je spojen na izvor vode. Princip dojave požara kod sprinkler sustava zasniva se na padu tlaka u cjevovodu do kojeg dolazi uslijed otvaranja sprinkler mlaznice [10].

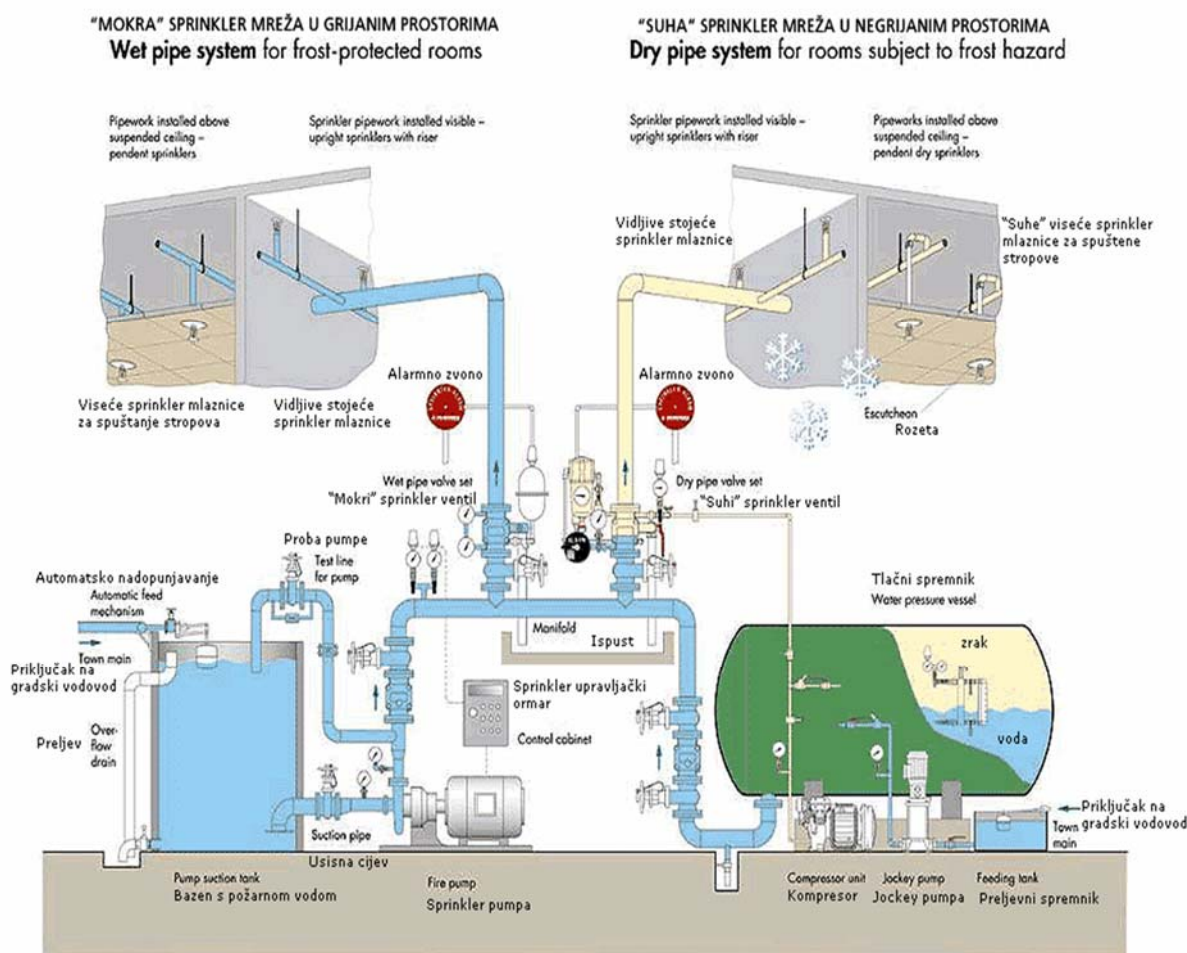
Ovisno o minimalnoj temperaturi u šticienom prostoru i vrsti prostora u kojem je instaliran sprinkler sustav, razlikujemo dvije vrste sprinkler sustava:

- Mokri sprinkler sustav koristi se u prostorijama gdje nema opasnosti od zamrzavanja ili isparavanja vode.
- Suhi sprinkler sustav u čijem se cjevovodu nalazi komprimirani zrak te se koristi u prostorijama sa niskim ili vrlo visokim temperaturama.



## Svojstva sprinkler sustava:

- gotovo eliminiraju smrtne slučajeve prilikom požara u objektima
- smanjuju ozljede i gubitak imovine uzrokovane požarom za više od 80%. Izvor: <http://www.aling.hr/clanak/38/sprinkler-sustav>
- prilikom aktivacije sustava uvelike se smanjuje korištenje vode ali i šteta nastala u procesu gašenja požara u usporedbi sa gašenjem požara od strane vatrogasne službe
- ne reagiraju na dim i kuhinjske pare te se aktiviraju samo u slučaju požara.



Slika 21: Predodžba tipičnog sprinkler sustava: Izvor:

<http://www.aling.hr/clanak/38/sprinkler-sustav>



## 6.8. VIDEONADZOR

Odsjek posjeduje video kamere, ali on ne pokriva aneks 1 i 2, dvorište, predio glavne ulice, dvorište gdje su parkirana službena vozila i ulaz u prostoriju s kemikalijama kao ni kotlovnicu. Potrebno je proširiti sustav s više video kamera ali i način kako bi se izbjeglo neovlašteno pristupanje snimaču. Dakle potrebno je premjestiti sustav snimanja u dio koji će biti pod ključem i odrediti osobu koja će biti zadužena za praćenje rada video nadzora. Također nužno je omogućavanje rada sustava u trenucima nestanka električne energije. Kako bi se izbjeglo uništavanje kamera preporučuju se antivandal kamere s pojačanim kućištem.

### 6.8.1 ANTIVANDAL KAMERE

Kamere otporne na vremenske nepogode te na udarce ili oštećenja. Kamera je smještena u glatko, čvrsto kućište koje je najčešće u obliku kupole, a otporno je na lomove, razbijanja i jako teško ga je rastaviti. Signalne žice postavljene su unutar zida ili unutar površine na kojoj je kamera, kako ih provalnici ne bi mogli prerezati ili iščupati.

1. Kamera treba biti takva da ju je teško otvoriti ili ponovno podesiti (posebni odvijač)
2. Kamera treba biti izrađena od materijala koji ju čine visoko otpornom na udarce
3. Potrebno je zaštititi kabel kamere od mogućeg presijecanja.

Antivandal kamere izrađene su prema međunarodnom standardu IEC 62262, za EU to je EN 62262. Testiranje kamera temelji se na težini čekića te energiji udarca. U kućištu je postavljen grijač i ventilator kako bi se osigurao rad kod visokih i niskih temperatura. Kućište je izrađeno od polikarbonatne plastike ili metala otporno na veliku udarnu silu.



Slika 22: Predodžba antivandal kamere tvrtke Hikvision. Izvor:

<http://www.videonadzor.hr/proizvod/kamera-hikvision-ip-ds-2cd2142fwd-4mp/>

## 7. ZAKLJUČAK

Analizom objekata provedenim neposrednim opažanjem kojima se koristi Biološki odsjek na adresi Rooseveltov trg 6 dobivena je slika stanja tehničke zaštite objekta koja nije u skladu s potrebom zadovoljavanja prihvatljivog stupnja tehničke zaštite. Kako je u tekstu naznačeno Biološki odsjek je specifična institucija u kojoj se ne obavlja samo obrazovna nego i znanstvena djelatnost, a koja sa sobom donosi i određene vrste opasnosti. Sama građa ustanove donosi sa sobom i puno mana tj. veliki dio unutrašnjosti trebao bi se rekonstruirati kako bi se objekti doveli u viši stupanj sigurnosti. No ni to nije nemoguće, ali treba aktivnije djelovati. Visina stropova daje mogućnost ugradnje svih elemenata za dojavu i gašenje požara, dojavu dima i plina. Dodavanjem određenog broja video kamera na određena mjesta i njihovo spajanje u centralni dojavni sustav kao i odabir jedne od zaštitarskih tvrtki kome bi se dojave upućivale podigle bi razinu sigurnosti na optimalni čak i zadovoljavajući nivo tehničke zaštite. Za sve naznačeno potrebna je velika količina novca, ali utvrđeno stanje upućuje na potrebna ulaganja. Na svu sreću po Biološki odsjek do sada nije bilo većih nesreća te se na taj način i postupalo. Odgovorne osobe do sada nisu uvidjele potrebu za povećanje stupnja tehničke zaštite i optimalno ulaganje u sve tri kategorije tehničke zaštite. Nesreće koje bi se mogle dogoditi u naznačenim prostorima institucije mogle bi dovesti do velike štete i pri tome puno većeg troška od troška samog ulaganja u povećanje stupnja tehničke zaštite. Međutim postoji velika opasnost i za same korisnike objekata jer su neposredno ugroženi zbog nedostataka tehničke sigurnosti. Nadamo se da će se stupanj sigurnosti kroz godine podići na adekvatan nivo.

## 8. PRILOG

Među djelatnicima je napravljena anketa o tome osjećaju li se sigurno u zgradi gdje rade, znaju li za sigurnosne elemente i koju ocjenu su dali sigurnosnom sustavu. Ukupno je ispitano 48 djelatnika, a najviše pitanja odnosi se na video nadzor.

### 8.1. ANKETA

Poštovani, ova anketa je u potpunosti anonimna i služi autoru u izradi diplomskog rada.

Hvala na trudu!

1) Zna li da su u ustanovi u kojoj radite postavljene sigurnosne kamere?

- a) Da
- b) Ne

2) Smatrate li da su one nužne?

- a) Da
- b) Ne

3) Zbog čega smatrate da su nužne?

- a) Važne su zbog sigurnosti same ustanove
- b) Djelatnici se osjećaju sigurnije
- c) Omogućuje poslodavcu bolju kontrolu djelatnika

4) Smatrate li da poslodavac zlouporabljuje zapise sa kamera?

- a) Da
- b) Ne

5) Smatrate li da su kamerama pokriveni svi sigurnosni dijelovi ustanove

- a) Da
- b) Ne

- 6) Da li je bilo provale ili pokušaja provale u ustanovu gdje radite?
- a) Da
  - b) Ne
  - c) Ne znam
- 7) Osjećate li se nelagodno radi postavljenih sigurnosnih kamera?
- a) Da
  - b) Ne
- 8) Utječu li sigurnosne kamere na vaš rad?
- a) Da
  - b) Ne
- 9) Mislite li da se broj sigurnosnih kamera treba povećati u odnosu na postojeće stanje?
- a) Da
  - b) Ne
- 10) Smatrate li da je poslodavac morao uvesti i neke druge sigurnosne elemente kao što je sustav vatrodojave?
- a) Da
  - b) Ne
- 11) Ocijenite cjelokupni sigurnosni sustav ustanove u kojoj ste zaposleni. 1- jako loš; 5- izvrstan
- a) 1
  - b) 2
  - c) 3
  - d) 4
  - e) 5

## 8.2. REZULTATI ANKETE

- 1) 48 0
- 2) 45 3
- 3) 40 14 12
- 4) 41 7
- 5) 13 35
- 6) 12 8 28
- 7) 2 46
- 8) 9 39
- 9) 23 25
- 10) 41 7
- 11) a=2 b=4 c=29 d=13 e=0

## 8.3. STATISTIKA

- 1) Da=100%
- 2) Da=94%, Ne=6%
- 4) Da=85%, Ne=15%
- 5) Da=27%, Ne=73%
- 6) Da=25%, Ne=17%, Ne znam=58,33%
- 7) Da=4,16%, Ne=95,84%
- 8) Da=19%, Ne=81%
- 9) Da=48%, Ne=52%
- 10) Da=85%, Ne=15%

## 9. LITERATURA

- [1] [http://narodne-novine.nn.hr/clanci/sluzbeni/2003\\_12\\_198\\_3163.html](http://narodne-novine.nn.hr/clanci/sluzbeni/2003_12_198_3163.html)
- [2] ISKRA-S, REVIZIJA PROCJENE OPASNOSTI NA RADNIM MJESTIMA
- [3] <http://www.tehnoservis.net/protuprovalni-protuprepadni-sustavi-usluge-2.html>
- [4] [https://www.google.hr/search?q=kontrola+pristupa+karticama&client=firefox-b&source=lnms&tbm=isch&sa=X&ved=0ahUKEwio1Imj-dXTAhXFOxQKHQy\\_BZwQ\\_AUIBigB&biw=1429&bih=967#imgrc=a1mkDXGSSIP11M:](https://www.google.hr/search?q=kontrola+pristupa+karticama&client=firefox-b&source=lnms&tbm=isch&sa=X&ved=0ahUKEwio1Imj-dXTAhXFOxQKHQy_BZwQ_AUIBigB&biw=1429&bih=967#imgrc=a1mkDXGSSIP11M:)
- [5] [https://www.google.hr/search?q=Adresabilna+vatrodojavna+centrala&client=firefox-b&source=lnms&tbm=isch&sa=X&ved=0ahUKEwidxrK9\\_9XTAhVJ6xQKHTxJC6AQ\\_AUICygC&biw=1429&bih=967#imgrc=vARWti8mFpXSAM:](https://www.google.hr/search?q=Adresabilna+vatrodojavna+centrala&client=firefox-b&source=lnms&tbm=isch&sa=X&ved=0ahUKEwidxrK9_9XTAhVJ6xQKHTxJC6AQ_AUICygC&biw=1429&bih=967#imgrc=vARWti8mFpXSAM:)
- [6] <http://vatrodojava.hr/strucni-clanci/sigurnost/kako-funkcionira-vatrodojava>
- [7] <http://www.dim.detektori.hr/>
- [8] [https://www.google.hr/search?q=SUSTAV+PLINODOJAVE&client=firefox-b&source=lnms&tbm=isch&sa=X&ved=0ahUKEwie9qDWgNbTAhXCaRQKHStWCqQQ\\_AUICigB&biw=1429&bih=967#imgrc=mmLGfHLf8mvdqM:](https://www.google.hr/search?q=SUSTAV+PLINODOJAVE&client=firefox-b&source=lnms&tbm=isch&sa=X&ved=0ahUKEwie9qDWgNbTAhXCaRQKHStWCqQQ_AUICigB&biw=1429&bih=967#imgrc=mmLGfHLf8mvdqM:)
- [9] Interna skripta, Tudić V., Koncept izrade sigurnosnog elaborata s primjerima", Veleučilište u Karlovcu, Odjel sigurnosti i zaštite, 2013.g..
- [10] <http://www.aling.hr/clanak/38/sprinkler-sustav>

## 10. POPIS SLIKA

	Stranica
SL.1 Dvorište sa vozilima .....	4
SL.2 Kamera koja snima glavni ulaz u zgradu.....	6
SL.3 Kamera koja snima stražnji ulaz u zgradu.....	7
SL.4 Središnja plinska stanica.....	8
SL.5 Prostorija sa kemikalijama.....	9
SL.6 Nedovoljno ventilirajuća prostorija.....	12
SL.7 Glavna zgrada.....	12
SL.8 Prvi aneks zgrade.....	13
SL.9 Drugi aneks zgrade.....	13
SL.10 Rešetke na podrumskim prostorijama.....	22
SL.11 Sustav snimanja.....	23
SL.12 Prizemlje objekta.....	23
SL.13 Uređaj za detekciju plina u kotlovnici.....	24
SL.14 Alarm za detekciju plina sa uputama.....	25
SL.15 Disfunkcionalan sustav kontrole prolaza.....	30
SL.16 Kontrola ulaza pomoću kartice.....	32
SL.17 Sustav vatrodojave „ SIEMENS“ .....	34
SL.18 Sustav plinodojave.....	35
SL.19 Plinodojavni detektor- „ njuškalo“ .....	36
SL.20 Senzor za detekciju dima.....	37
SL.21 Sprinkler sustav.....	39
SL.22 Antivandal kamera.....	40