

Održavanje robotskih sustava u poslovnim procesima

Perić, Valentina

Master's thesis / Specijalistički diplomski stručni

2017

Degree Grantor / Ustanova koja je dodijelila akademski / stručni stupanj: **Karlovac University of Applied Sciences / Veleučilište u Karlovcu**

Permanent link / Trajna poveznica: <https://um.nsk.hr/um:nbn:hr:128:374803>

Rights / Prava: [In copyright](#)/[Zaštićeno autorskim pravom.](#)

Download date / Datum preuzimanja: **2024-07-30**



VELEUČILIŠTE U KARLOVCU
Karlovac University of Applied Sciences

Repository / Repozitorij:

[Repository of Karlovac University of Applied Sciences - Institutional Repository](#)



zir.nsk.hr



DIGITALNI AKADEMSKI ARHIVI I REPOZITORIJI

Veleučilište u Karlovcu
Odjel Sigurnosti i zaštite

Specijalistički diplomski stručni studij sigurnosti i zaštite

VALENTINA PERIĆ

ODRŽAVANJE ROBOTSKIH SUSTAVA U POSLOVNIM PROCESIMA

Završni rad

Karlovac, 2017

Karlovac University of Applied Sciences
Safety and Protection Department
Professional graduate study of Safety and Protection

Valentina Perić

MAINTENANCE OF ROBOTIC SYSTEMS IN BUSINESS PROCESSES

Final paper

Karlovac, 2017

Veleučilište u Karlovcu
Odjel Sigurnosti i zaštite

Specijalistički diplomski stručni studij sigurnosti i zaštite

VALENTINA PERIĆ

ODRŽAVANJE ROBOTSKIH SUSTAVA U POSLOVNIM PROCESIMA

Završni rad

Mentor: Prof. dr. sc. Budimir Mijović

Karlovac, 2017



VELEUČILIŠTE U KARLOVCU
KARLOVAC UNIVERSITY OF APPLIED SCIENCES
Trg J.J.Strossmayera 9
HR-47000, Karlovac, Croatia
Tel. +385 - (0)47 - 843 - 510
Fax. +385 - (0)47 - 843 - 579



VELEUČILIŠTE U KARLOVCU

Stručni specijalistički studij zaštite na radu

Usmjerenje: zaštita na radu

ZADATAK ZAVRŠNOG RADA

Studentica: VALENTINA PERIĆ

Matični broj: 0420415048

Naslov: ODRŽAVANJE ROBOTSKIH SUSTAVA U POSLOVNIM PROCESIMA

Opis zadatka:

U ovom završnom radu pokazat ću važnost održavanja robotskih sustava, utjecaj robota na čovjeka i okolinu, ukazati na moguće prednosti i nedostatke, te pokušati pokazati i opseg robotike na budućnost. Uz sam sustav navedene su zaštitne naprave, zaštitna oprema, istraživane su mjere zaštite radnika pri radu s robotima.

Zadatak zadan:

Rok predaje rada:

Predviđeni datum obrane:

11.05.2017.

27.06.2017.

11.07.2017.

Mentor:

Prof. dr. sc. Budimir Mijović

Predsjednik Ispitnog povjerenstva:

1. mr.sc. Kirin Snježana viši pred.
2. dr.sc. Jovan Vučinić prof. v.š
3. dr.sc. Trbojević Nikola, prof.v.š.
4. prof. dr. sc. Budimir Mijović

Zahvala

Diplomski rad je pokazatelj usvojenog znanja stečenog tijekom školovanja i to na najbolji mogući način zahvaljujući profesorima, doktorima, magistrima znanostima i dr. Svojom spremnošću i konstantnom motiviranošću uspjeli su od nas stvoriti akademske građanine. Znanje i iskustvo koje su nam poklonili se mora čuvati i primjenjivati tijekom čitavog radnog vijeka.

Posebno zahvale prof. dr. sc. Budimiru Mijoviću na ukazanoj časti i povjerenju te velikoj pomoći iskazanom znanjem i iskustvom iz odabranog područja znanosti.

Veliko hvala članovima ispitine komisije, mojoj obitelji, prijateljima i studentima koji su bili uz mene i pomogli doći do krajnjeg cilja.

Veliko hvala svima,

Valentina Perić

SAŽETAK

U ovom završnom radu nastojano je obraditi važnost održavanja robotskih sustava u poslovnim procesima krenuvši od samih početaka te postupnih razvijanja kroz godine. Opisan je razvoj robotike, robotskih sustava, razlike u generacijama robotskih sustava, podjelu robota i način njihove primjene. Paralelno, uz razvoj robotike, razvijao se sustav zaštite na radu i sustav sigurnosti u radu s robotima u industriji i u pojedinim proizvodnim procesima, koji je također opisan u ovome radu. Uz sam sustav zaštite navedene su zaštitne naprave, zaštitna oprema i mjere zaštite na radu kojih se čovjek mora pridržavati kako bi sačuvao vlastito zdravlje i sigurnost.

KLJUČNE RIJEČI: održavanje, zaštita na radu, sigurnost, roboti, poslovni procesi.

SUMMARY

In this graduate thesis work has been focused on the importance of maintaining robotic systems in business processes starting from the very beginnings and gradual development throughout the years. Described is the development of robots, robotic systems, differences in robot system generations, robot division, and how they are applied. Parallel with the development of robots, a system of safety at work and a safety system has been developed in industrial robots and in certain production processes, which is also described in this paper. In addition to the protection system, protective devices, protective equipment and protective measures that people must adhere to in order to preserve their own health and safety are listed.

KEY WORDS: maintenance, safety at work, safety, robots, business processes.

SADRŽAJ:

1. UVOD	1
2. OPĆENITO O POSLOVNIM PROCESIMA	3
2.1. Procesi i podprocesi	3
2.2. Upravljanje poslovnim procesima	4
2.3. Procesna organizacija	5
3. PODJELA ROBOTA	6
3.1. Podjela robota prema stupnju samostalnosti	6
3.2. Podjela industrijskih robota po načinu upravljanja	7
3.3. Podjela robota na osnovu konfiguracije	7
3.4. Generacije robota	7
3.4.1. Prva generacija - Programski roboti	7
3.4.2. Druga generacija robota- Adaptivni roboti	8
3.4.3. Treća generacija – inteligentni roboti	8
3.5. Mehanička osnova robota	8
3.5.1. Vrste prijenosa gibanja	10
4. MODEL ROBOTA	12
4.1. Glavni dijelovi industrijskog robota	12
4.2. Karakteristike robota	17
4.2.1. Broj osi	17
4.2.2. Maksimalna masa tereta	18
4.2.3. Brzina gibanja	18
5. SERVISNI ROBOTI	20
5.1. Podjela servisnih robota	20
5.2. Sustav za pokretanje	20
5.3. Sustav za navođenje	21
5.4. Upravljački sustavi	21
6. KLASIFIKACIJA SERVISNIH ROBOTA	22

7. APLIKACIJA SERVISNIH ROBOTA ZA PREGLED I ODRŽAVANJE SUSTAVA	25
8. ZNAČAJ ROBOTSKIH SUSTAVA U INDUSTRIJI	28
9. OPSEG ROBOTIKE I PLANOVI ZA BUDUĆNOST	30
10. ODRŽAVANJE ROBOTSKIH SUSTAVA	32
11. POSLJEDICE ROBOTIKE NA SIGURNOST I ZAŠTITU ZDRAVLJA NA RADU	35
11.1. Sigurnost robotiziranih radnih mjesta	38
12. ZAKLJUČAK	40
13. LITERATURA	42
14. PRILOZI	43
14.1. Popis slika	43
14.2. Popis tablica	43

1. UVOD

U današnje vrijeme roboti obavljaju vrlo različite zadaće. Postoje roboti koji su izgledom vrlo slični čovjeku (Humanoidni roboti), dok s druge strane postoje i oni koji uopće ne sliče čovjeku. Kod nekih robota možemo prepoznati dijelove ekvivalentne čovjekovim udovima: ruke, noge, prsti, zglobovi, dok kod nekih drugih ne možemo vidjeti ništa što bi sličilo na čovjeka. Unatoč tome, svi oni konstruirani su upravo zato da zamijene čovjeka u njegovim svakodnevnim monotonim, opasnim i teškim poslovima. Čovjek je inteligentno biće sa sposobnostima učenja, napredovanja, prilagodbe nepredvidljivim situacijama te mogućnošću stvaranja i rješavanja novih problemskih zadataka. Robot za razliku od čovjeka može u pravilu obavljati samo one poslove i zadaće za koje je unaprijed programiran. No prednost je što robot takve poslove obavlja bez pogrešaka, sa velikom preciznošću, ne umara se i može raditi 24 sata na dan bez pauze [1].

Iz navedenih razloga servisni roboti, koji ove poslove rade umjesto ljudi, glavni su fokus istraživanja danas. Mnoge zemlje u svijetu se suočavaju sa starenjem populacije stanovništva, kao na primjer Japan. Starijim ljudima je neophodna pomoć i njegova, a upravo primjena servisnih robota može najviše doprinijeti rješenju problema usluga starijim osobama. Servisni roboti u nekim slučajevima mogu zamijeniti kućnu njegu tako što će se brinuti za starije osobe. Osim toga, servisni roboti se brinu za održavanje razine dostojanstva u toku primanja pomoći, kao što su slučajevi korištenja toaleta. Kako servisni roboti obavljaju svoje poslove u istom okruženju kao i ljudi, oni bi zato trebali imati sposobnosti koje imaju ljudi. Servisni roboti bi trebali moći prepoznavati lica, geste, znakove, objekte govor i atmosferu. Ostvarivanje postavljenih zadataka uspješno bi se realiziralo zaobilaženjem prepreka bez sudara i razaranja, u što kraćem vremenu i udaljenosti. Oni bi trebali komunicirati sa ljudima na temelju emocija.

Servisni roboti su sve važniji za znanstvena istraživanja, kao i za industriju, jer se koriste i koristit će se u novim područjima industrijskih grana. Raspon primjene servisnih robota je ogroman. Servisni roboti imaju primjenu u mnogim područjima, kao što su: medicina, poljoprivreda, obrana, logistika, građevinarstvo, spašavanje, unutarnja i vanjska sigurnost, podvodni sustavi, kontrola i održavanje, odnosi s javnošću, servis u kući, profesionalno čišćenje, svemirska istraživanja, edukacija i znanstvena istraživanja.

Sve veća upotreba robota ima i svoje društvene posljedice. Bez posla ostaje veliki broj nekvalificiranih i polukvalificiranih radnika koji su dotada obavljali jednostavne, opasne i dosadne poslove.

Živimo u vremenu koje će se u dalekoj budućnosti nesumnjivo pamtiti po mnogočemu, i bilo bi šteta da i sada sami nismo svjesni toga. Dovoljno je tek osvrnuti se oko sebe i shvatiti da je ono o čemu smo nekada samo čitali ili gledali zapravo već oko nas. Pesimistična predviđanja ćemo uzeti u obzir, al kao i uvijek, s nadom da će se stvari razvijati u najboljem mogućem pravcu, za čovjek, androida, robota i umjetnu inteligenciju [2] .

2. OPĆENITO O POSLOVNIM PROCESIMA

Definicija poslovnog procesa ogleda se u specifičnosti organiziranja funkcija koje se izvršavaju u organizaciji. U većini slučajeva poslovni procesi postoje unutar jednog funkcijskog segmenta organizacije. Poslovni procesi nisu mjerljivi numeričkim kriterijima, no oni u najvećem broju slučajeva predstavljaju određenu poslovnu funkciju koja je čvrsto integrirana u radnim zadacima samoga procesa.

Upravljanje poslovnim procesima se gradi na tehnologijama priključenih poruka integracije sustava, s naglaskom na poslovnim procesima, iz kojih prirodno proizlazi, a izvan granica okruženja. Upravljanje poslovnim procesima na razini tvrtke s dugim poslovnim transakcijama, rješava pojedinačna upravljanja. Upravljanje izvođenja poslovnih procesa se temelji modelom poslovnog procesa (što treba učiniti?), uporabom informatičke strukture (kako uraditi?), te pomjeranjem dijelova organizacije tvrtke (tko treba uraditi?). Ova tri pogleda daju tri dimenzije upravljanja. Osim zadatka dirigenta cijelog sustava, dobiva se i mogućnost nadzora i upravljanja poslovnih procesa.

2.1. Proces i podproces

Procesi i podproces i mogu se donekle definirati kao funkcije koje se koriste u poslovnim procesima. BPM se ne bavi u tolikoj mjeri tim dvama vrstama procesa kao što je slučaj s Enterprise Business i Business procesima.

Procesi i podproces i mogu se opisati kao kao diskretne operacije koje izvode strogo definirane funkcije.

Podproces i su još više ograničeni. Strogo su definirani i obično se odvijaju u različitim dijelovima organizacije. Navodi se primjer razmjene

elektroničke pošte kao proces sa specifičnim pravilima primanja, slanja i uskladištavanja poruka, a ovdje su vrlo stroga pravila o izuzecima.

2.2. Upravljanje poslovnim procesima

BPMS (Business Process Management System) rješenje se zasniva na standardiziranom sustavu za upravljanje poslovnim procesima koji omogućuje automatizaciju te pokriva sve korake u životnom ciklusu poslovnih procesa, od prepoznavanja, modeliranja i integracije s vanjskim sustavima, pa sve do monitoringa i optimizacije, tablica 1.

Tab. 1 Upravljanje poslovnim procesima

Prepoznavanje:	identifikacija i snimanje poslovnih procesa, neučinkovitosti i uskih grla u poslovanju.
Modeliranje:	formaliziranje tijeka poslovnog procesa pomoću flow-charta.
Dizajniranje:	implementacija i povezivanje modela procesa s ulogama sudionika, planiranje svih tehničkih detalja i obrada iznimki – sve grafički, bez kodiranja.
Deployment:	postavljanje dizajniranog poslovnog procesa u run-time okruženje
Izvršavanje:	izvršavanje poslovnih procesa na serveru.
Interakcija:	interaktivno izvršavanje zadaća definiranih poslovnim procesom.
Nadzor:	nadzor izvršavanja poslovnih procesa.
Analiza:	identifikacija neočekivanog ponašanja, uskih grla, neoptimiziranih tokova.
Optimizacija	optimizacija poslovnih procesa

2.3. Procesna organizacija

Procesno orijentirana organizacija najviše pažnje poklanja ključnom pojmu – organizaciji procesa poslovanja s ciljem povećanja efikasnosti i samim time uspješnosti poslovnih rezultata. Sam uvid u upravljanje procesima daje najbolju sliku o kvaliteti poslovanja poduzeća jer kvalitetnom definicijom se ubrzava sam proces realizacije poslovnih strategija i omogućava izvršenje poslovnih ciljeva na najvišem nivou zadovoljstva managementa poduzeća.

Značajan dio znanja zaposlenika zapravo je znanje o poslovnim procesima poduzeća, odnosno o poslovanju poduzeća. Kako bi ispunila strateške ciljeve, organizacija mora pronaći način kako da bolje upravlja svojim poslovanjem, odnosno sustavom integriranih procesa. Shvaćati kako se odvijaju pojedini poslovni procesi i kakva je interakcija među njima, te kako uspostaviti kvalitetno i učinkovito poslovno komuniciranje između zaposlenika, partnera, kupaca i dobavljača ključna je konkurentna prednost poduzeća, dok odgovorno upravljanje procesima može omogućiti agilnost potrebnu kako bi se uspješno pratile stalne promjene. Uspjeh poduzeća ovisi o njegovoj mogućnosti postizanja učinkovitosti kroz djelotvorno upravljanje vlastitim procesima.

Bez obzira na to što je većina postojećih poduzeća dizajnirana na temelju funkcijske organizacijske strukture nužan i sve više je prisutan pomak prema plićim i više horizontalno-orijentiranim strukturama. Takvi novi uvjeti koji zahtjevaju veću usmjerenost na aktivnosti koje stvaraju vrijednost za potrošače, kao rješenje nameću koncept procesno-orijentirane organizacije.

Procesno-orijentirana organizacija (eng. Process-based Organization) predstavlja novi organizacijski oblik koji prepoznaje uskladivu prirodu poslovnih procesa. Osnovne gradivne elemente tog organizacijskog rješenja predstavljaju ključni poslovni procesi i zajedno sa tradicionalnim funkcijskim jedinicama kreiraju njegovu strukturu. Preko zajedničkog i interaktivnog razvijanja strukture i procesa, poduzeće integrira sve svoje aktivnosti u smjeru ostvarivanja postavljenih ciljeva i povećanja uspješnosti poslovanja [4].

3. PODJELA ROBOTA

Robot je uređaj za pomoć ljudima u svakodnevnom životu koji obavlja zadatke umjesto čovjeka. Robotika je znanost koja se bavi robotima. Riječ robot potječe iz češkog jezika, a prvi ga put spominje češki pisac Karel Čapek u svojoj drami (R.U.R.) 1920.g. U Americi 1958. godine, a kasnije i Sovjetskom Savezu sastavljeni su prvi roboti Scart i Maša. Prvog hrvatskog robota sastavio je ing. Branimir Makanec zajedno s grupom mladih stručnjaka 1966. godine. Robotika se danas najviše primjenjuje u automobilskoj industriji a njena najveća središta su u Japanu, Kini, Americi i Europi.

Robot se definira na različite načine:

1. Elektronski "šetač" ili "pješak".
2. Sustav koji kombinira senzorski podsustav s mehaničkim podsustavom da bi obavio unaprijed definirani zadatak.
3. Računalski upravljiv i osnažen mehanički sustav.

Funkcije robota su primarno izvršavanje određenih realnih operacija. Roboti se dijele po različitim kriterijima.

3.1. Podjela robota prema stupnju samostalnosti

A. Industrijski roboti

Automatski upravljiv reprogramljiv višenamjenski manipulator programljiv u tri ili više osi, koji može biti ili stacionaran ili mobilan za primjenu u industriji. Industrijski roboti se još nazivaju robotski manipulatori ili robotske ruke.

B. Autonomni roboti

Autonomni robot je elektro-mehanički stroj koji je u stanju da autonomno, po nekom programu, ili pod kontrolom čovjeka izvodi određene zadatke.

3.2. Podjela industrijskih robota po načinu upravljanja

1. Sekvencom ograničeni roboti
2. Roboti s upravljanjem od točke do točke
3. Roboti s upravljanjem kontinuirano po putanji
4. Inteligentni roboti (treća generacija robota)

3.3. Podjela robota na osnovu konfiguracije

1. Polarno cilindrična konfiguracija
2. Sferna konfiguracija
3. Horizontalna zglobna - SCARA konfiguracija (bazira se na dva paralelna obrta)
4. Vertikalna zglobna konfiguracija - zglobna konfiguracija (antropomorfna)
5. Kartezijanska [Dekartova] konfiguracija

3.4. Generacije robota

3.4.1. Prva generacija - Programski roboti

Programske robote karakterizira, čisto upravljanje. To su roboti bez osjetila i s vrlo ograničenom „inteligencijom“ (imaju samo memoriju u koju je

pohranjen program) Najrašireniji jer zadovoljavajuće rješavaju problem rukovanja u jednostavnijim slučajevima

3.4.2. Druga generacija robota- Adaptivni roboti

Adaptivni roboti opremljeni su nizom senzora, a mogu imati sustave za raspoznavanje. Preko senzora dobivaju informacije o stanju okoline, a pomoću jednostavne logike ugrađene u računalo. Konačni je cilj da robot može predmete „vaditi iz kutije“.

3.4.3. Treća generacija – inteligentni roboti

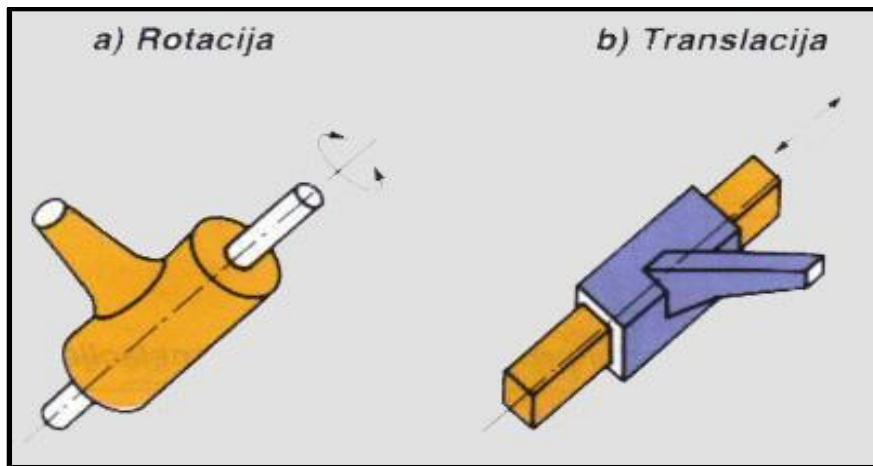
Treća generacija je opremljena i računalima nove generacije. To je vođenje multivarijabilnog procesa s više izlaznih i ulaznih varijabli za tu je umjetnu inteligenciju najbitnija mogućnost učenja. Uspoređivanjem s dobivenim informacijama iz vanjskog svijeta, robot samostalno reagira na vanjske promjene tj. donosi odluke bez programske upute.

3.5. Mehanička osnova robota

U mnogim industrijskim robotima ćemo pronaći dijelove koji nalikuju građi čovjekova tijela (kostura). Isto tako veze između pojedinih dijelova koji čine mehanizam robota, nalikuju "vezama" u ljudskom tijelu. Čovjekova ruka se sastoji od više dijelova povezanih zglobovima. Npr. nadlaktica i podlaktica su povezane ramenom i laktom. Slično je i kod robota - dva međusobno povezana dijela koja kod robota omogućuju gibanje nazivaju se kinematičkim parom. Kinematički lanac je niz međusobno povezanih kinematičkih parova. Zglobovi

roboti (isto kao i čovjeka) omogućuju okretanje u različitim pravcima. Broj slobodnih, mogućih nezavisnih rotiranja kod robota naziva se stupanj slobode.

Translacija je takvo gibanje kada se dva dijela robota međusobno povežu tako da jedan ulazi u drugi. Rotacija je takvo gibanje ako se oko zajedničkog zgloba dijelovi okreću što se vidi na slici 1.



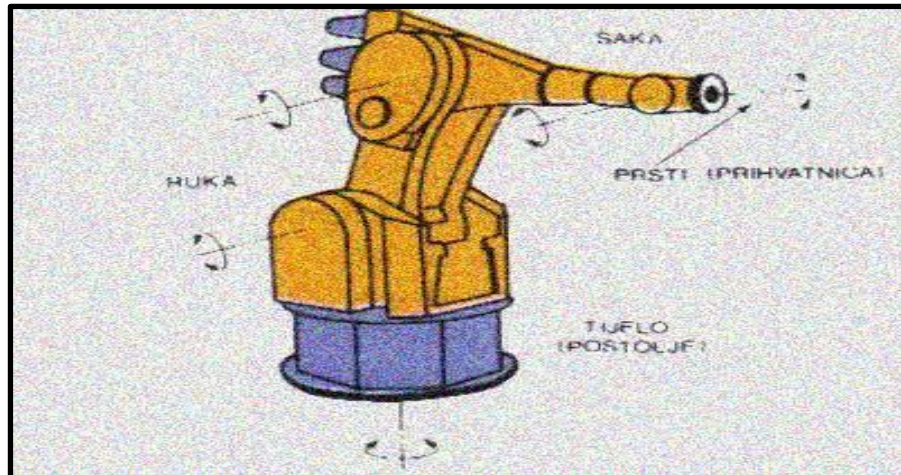
Sl. 1. Prikaz rotacije i translacije

Mehanizam svakog robota predstavlja jedan kinematički lanac.

Prihvatnica - završni mehanizam robota pomoću kojega robot obavlja radni zadatak.

Radni prostor robota je prostor gdje se prihvatnica giba.

Pri pokretanju robota potrebno je snagu motora prenijeti na željene dijelove (kinematičke parove) robota. To se može postići na više načina, ovisno o vrsti mehanizama koji će se upotrijebiti. Dijelovi roboti se mogu vidjeti na slici 2.



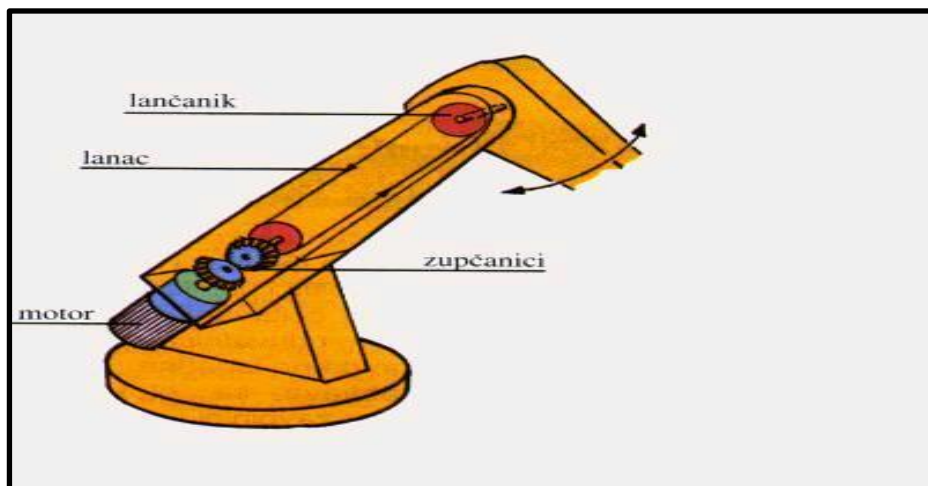
Sl. 2. Dijelovi robota

3.5.1. Vrste prijenosa gibanja

1. Posredan prijenos (kada su vratila međusobno udaljena) slika 3:

Remenski prijenos - ostvaruje se pomoću dviju remenica i remena koji ih povezuje

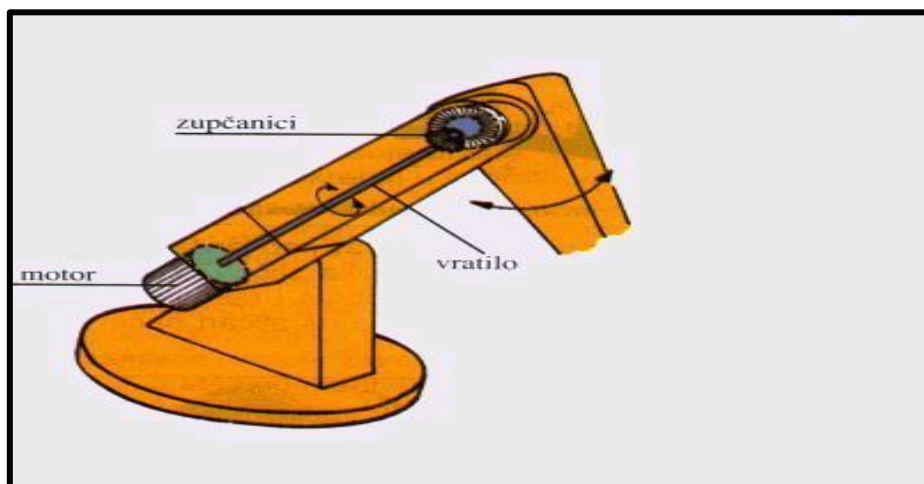
Prijenos lancem - ostvaruje se pomoću dva lančanika i lanca koji ih povezuje



Sl. 3. Posredan prijenos

2. Izravan prijenos - kada su na vratila pričvršćeni zupčanicima koji se dodiruju i na taj način izravno prenose snagu motora (prijenos zupčanicima i prijenos tarenicama) slika 4.

Tarni prijenos se ne upotrebljava kod robota jer pri većim opterećenjima može doći do proklizavanja [9].



Sl. 4. Izravan prijenos

4. MODEL ROBOTA

Najčešće se pod pojmom robota podrazumijeva industrijski robot koji se još naziva robotski manipulator (eng. robotic manipulator) ili robotska ruka (eng. robotic arm). Postoji mnogo različitih definicija robota, ovisno o mjestu i načinu primjene. Industrijski robot posjeduje zadovoljavajuću fleksibilnost i okretljivost.

4.1. Glavni dijelovi industrijskog robota

Mehanička struktura ili manipulator sastoji se od niza krutih segmenata (eng. links) povezanih pomoću zglobova (eng. joints). Ponašanje manipulatora je određeno rukom (eng. arm) koja osigurava pokretljivost, ručnim zglobom (eng. wrist) koji daje okretljivost i vrhom manipulatora (eng. end effector) koji izvršava operacije koje se zahtijevaju od robota.

Aktuatori (pogoni) postavljaju manipulator u određeno kretanje pomicanjem zglobova. Najčešće se upotrebljavaju električni i hidraulički motori, a ponekad i pneumatski .

Senzori detektiraju status manipulatora (proprioceptivni senzori) i , ako je potrebno, status okoline (heteroceptivni senzori).

Sustav upravljanja (računalo) omogućuje upravljanje i nadzor kretanja manipulatora.

Zbog svojstava rukovanje materijalima, manipulacije i mjerenja, industrijski roboti imaju uspješnu primjenu u proizvodnim procesima.

U proizvodnim procesima svaki predmet (materijal) može se prenijeti sa jednog mjesta tvornice na drugi radi čuvanja, daljnje obrade, montiranja i pakiranja. Tijekom prijenosa, fizičke karakteristike objekta nisu podvrgnute nikakvim promjenama. Sposobnost robota da podigne objekat, prenese ga u

prostoru po unaprijed definiranoj stazi i otpusti čini ga idealnim kandidatom za rukovanje materijalima.

Tipične primjene ove vrste su:

1. paletiranje (smještanje predmeta na palete po određenom poretku)
2. utovar i istovar skladišta
3. struganje
4. sortiranje dijelova
5. pakiranje.

Proces proizvodnje sastoji se od transformiranja objekta iz sirovine u konačni proizvod, tijekom kojeg se mijenjaju fizička svojstva kao rezultat strojne obrade ili se mijenja izgled predmeta uslijed montaže. Sposobnost robota da manipulira predmetima (koji se obrađuju) i alatima čini ga prikladnim u procesima proizvodnje.

Tipične primjene su :

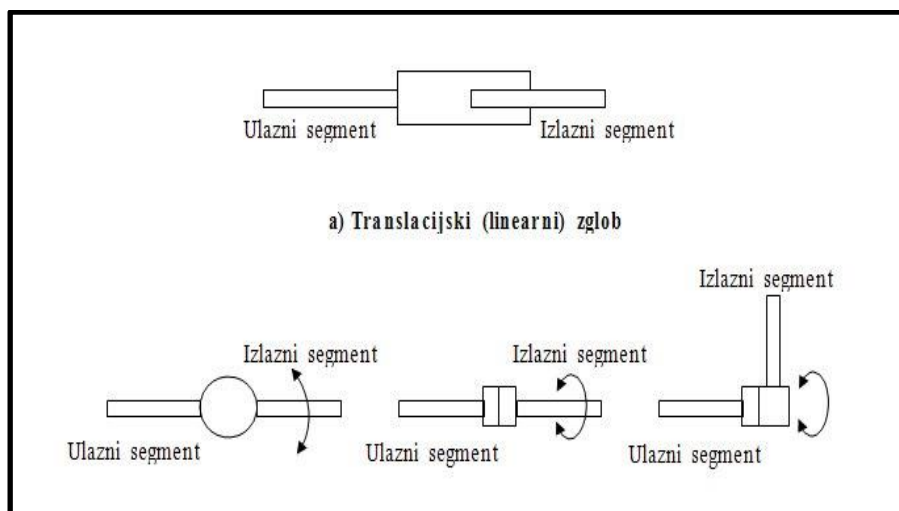
- 1.bojenje sprejom
- 2.struganje i bušenje
- 3.ljepljenje i pečenje
- 4.lasersko rezanje i rezanje vodenim mlazom
- 5.brušenje i ljuštenje
- 6.montiranje mehaničkih i električnih grupa
- 7.montiranje električnih ploča
- 8.zašarafliivanje
- 9.stavljanje žice.

Osim rukovanja i manipuliranja materijalima u procesu proizvodnje je neophodno vršiti mjerenja za testiranje kvaliteta proizvoda. Sposobnost robota da istražuje trodimenzionalni prostor i dostupnost mjerenja statusa manipulatora omogućuju upotrebu robota kao mjernog uređaja.

Primjene ove vrste su:

- 1.nadziranje (inspekcija) predmeta
- 2.pronalaženje kontura
- 3.detekcija proizvodnih nedostataka

Za svaki robot karakterističan je broj osi za rotacijsko ili translacijsko kretanje njegovih segmenata (slika 5). Kako se kretanje robota odvija u trodimenzionalnom prostoru, prve tri osi najčešće se koriste za određivanje pozicije ručnog zgloba, dok preostale osi određuju orijentaciju vrha manipulatora. Općeniti manipulator ima šest osi te može dovesti vrh manipulatora u bilo koju poziciju i orijentaciju unutar radnog prostora. Radni prostor robota predstavlja skup točaka u trodimenzionalnom prostoru koje se mogu dohvatiti vrhom manipulatora. Oblik i zapremina radnog prostora ovise o strukturi manipulatora, kao i prisutnim ograničenjima mehaničkih zglobova.

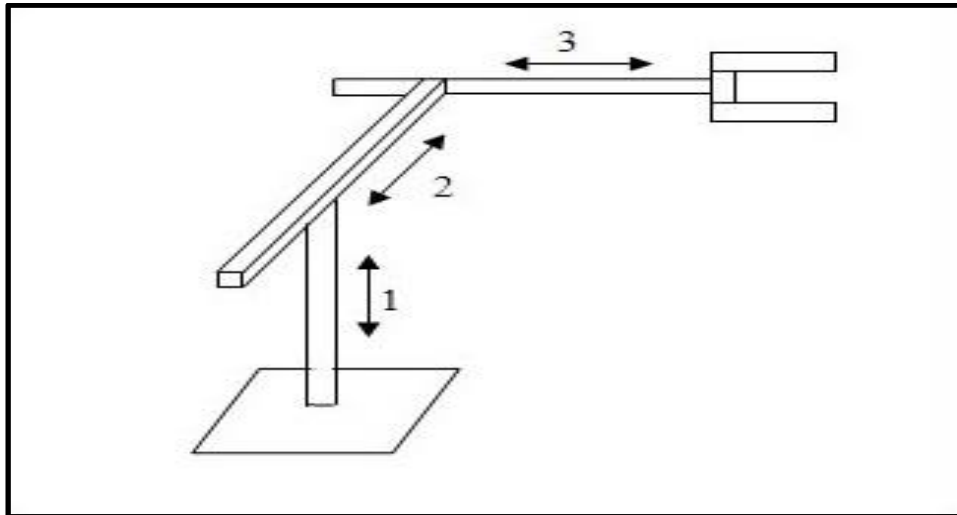


Sl. 5. Neki tipovi zglobova robotskih manipulatora

Danas se najviše susreću slijedeće četiri osnovne strukture manipulatora :

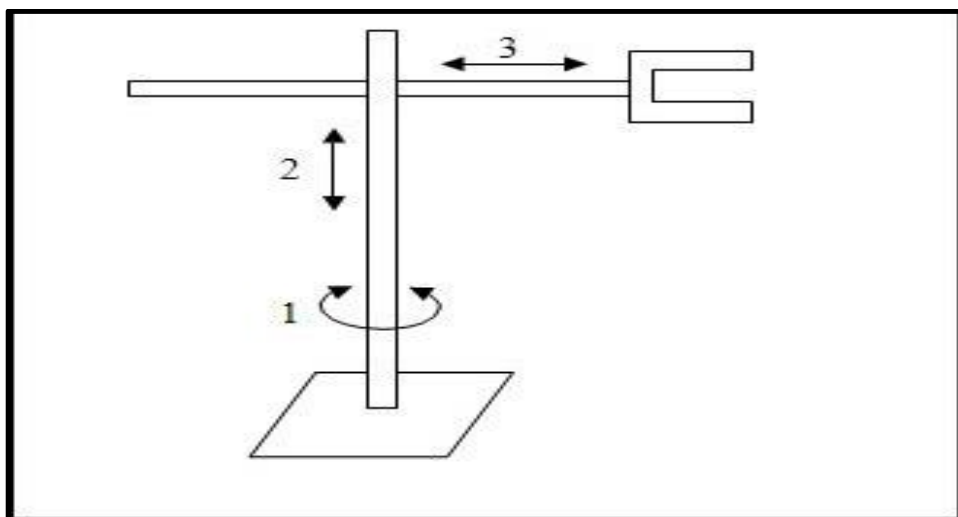
1. pravokutna (eng. Cartesian or rectangular) ili TTT,
2. cilindrična (eng. cylindrical) ili RTT,
3. sferna (eng. spherical) ili RRT,
4. rotacijska (eng. articulated) ili RR

Pravokutna konfiguracija robota, slika 6, ima tri translacijska zgloba čije su osi međusobno okomite. S obzirom na jednostavnu geometriju, svaki stupanj pokretljivosti je korespondentan sa stupnjom slobode u Cartesianovom prostoru, budući da se radi o pravocrtnom rotiranju. Struktura pokazuje dobru mehaničku čvrstoću. Točnost pozicioniranja ručnog zgloba je konstantna u cijelom radnom prostoru.



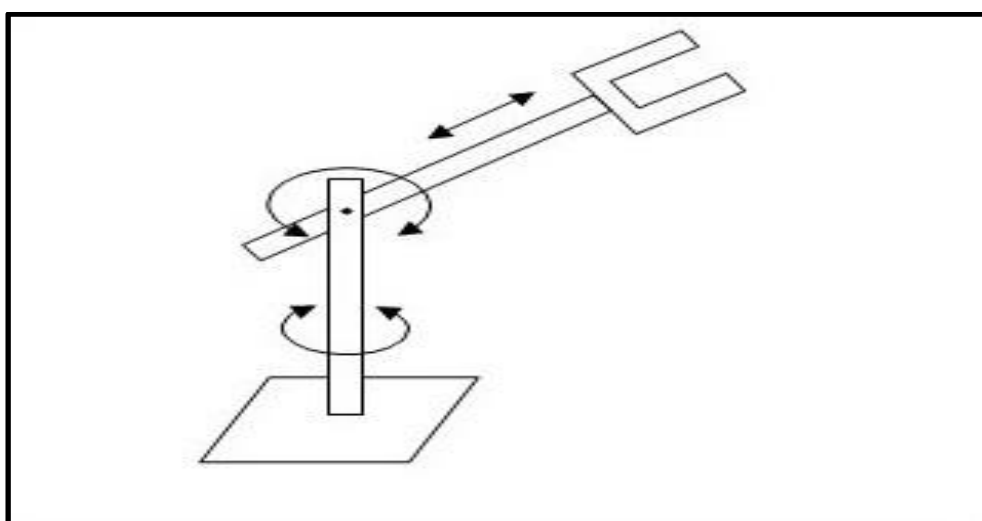
Sl. 6. Pravokutna konfiguracija robota

Ako se prvi zglob kod pravokutne strukture zamijeni rotacijskim zglobom, tada se dobiva robot cilindrične konfiguracije, slika 7. Radni prostor takvog robota je volumen između dva vertikalna koncentrična plašta valjka (zbog ograničenog translacijskog rotiranja). Cilindrični manipulator pokazuje dobru mehaničku čvrstoću, ali se točnost pozicioniranja ručnog zgloba smanjuje sa povećanjem horizontalnog hoda. Uglavnom se upotrebljava za prijenos predmeta većih dimenzija i koristi hidrauličke motore za pogon zglobova više nego električne.



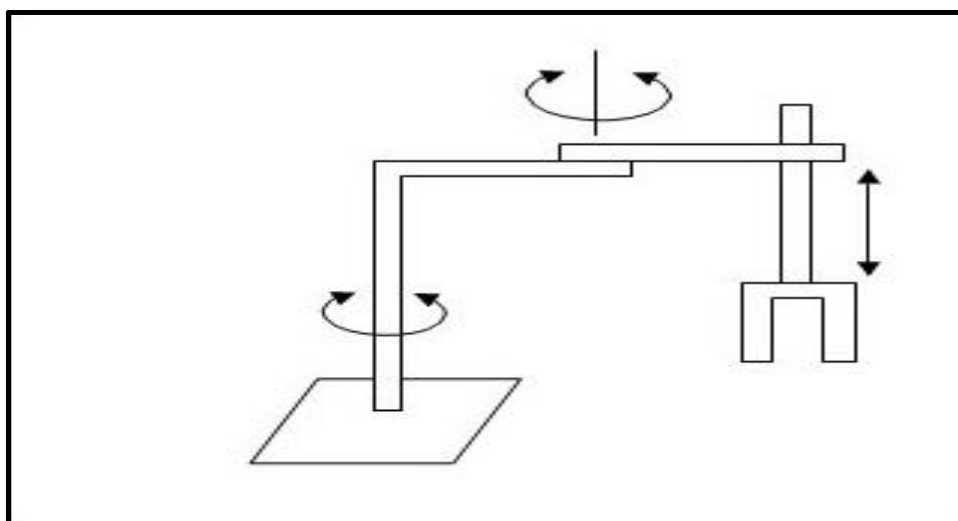
Sl. 7. Cilindrična konfiguracija robota

Zamjenom drugog zgloba cilindrične konfiguracije robota rotacijskim zglobom dobiva se robot sferne konfiguracije, slika 8. Ako postoji ograničenje translatornog gibanja, tada je radni prostor tog tipa robota volumen između dvije koncentrične sfere, a uz ograničenje svih gibanja, radni prostor je dio volumena između dvije koncentrične sfere. Mehaničke čvrstoća je manja u odnosu na prethodne strukture zbog složenije geometrijske i mehaničke konstrukcije. Točnost pozicioniranja se smanjuje s porastom radijalnog hoda. Sferni manipulator se uglavnom koristi u strojnoj industriji. Obično se koriste električni motori za pokretanje zglobova manipulatora.



Sl. 8. Sferna konfiguracija robota

Robot tipa SCARA (eng. Selective Compliance Assembly Robot Arm) također ima dva rotacijska i jedan translacijski zglob, slika 9. Kod ovog tipa robota su sve tri osi vertikalne. SCARA manipulator karakterizira visoka čvrstoća za opterećenja na vertikalnoj osi i popustljivost za opterećenja u horizontalnoj osi. Zbog toga se SCARA koristi za zadatke montiranja po vertikalnoj osi. Točnost pozicioniranja se smanjuje sa porastom udaljenosti između ručnog zgloba i osi prvog zgloba.



Sl. 9. SCARA robot

4.2. Karakteristike robota

Bitne su slijedeće karakteristike robota: broj osi, maksimalna masa tereta, maksimalna brzina, dohvat, hod, orijentacija alata, ponovljivost, preciznost, točnost i radna okolina.

4.2.1. Broj osi

Za svaki robot karakterističan je broj osi za rotacijsko ili translacijsko gibanje njegovih segmenata. Kako se kretanje robota odvija u trodimenzionalnom prostoru, prve tri osi najčešće se koriste za određivanje pozicije ručnog zgloba, dok preostale osi određuju orijentaciju vrha

manipulatora. Općeniti manipulator ima šest osi te može dovesti vrh manipulatora u bilo koju poziciju i orijentaciju unutar radnog prostora. Pri tome se mehanizam otvaranja i zatvaranja prstiju ne smatra neovisnom osi jer ne utječe niti na poziciju niti na orijentaciju hvataljke.

Ako manipulator ima više od šest osi, tada se redundantne osi mogu koristiti za izbjegavanje prepreka unutar radnog prostora.

4.2.2. Maksimalna masa tereta

Maksimalna masa tereta koju robot može prenijeti ovisi o veličini, konfiguraciji i konstrukciji robota, te o pogonskom sustavu koji pogoni zglobove robota. Masa tereta može biti od nekoliko kilograma do nekoliko tona. Maksimalna masa tereta treba biti određena uz uvjet da robotska ruka bude u svojoj slaboj poziciji. U slučaju polarne ili cilindrične konfiguracije, ovo znači da je robotska ruka maksimalno ispružena.

4.2.3. Brzina gibanja

Brzina robota veoma zavisi o tipu robota i njegovoj primjeni, a kreće se u području od 10 cm/s do 10m/s. Najveće brzine postižu veliki roboti čija je ruka proširena na maksimalnu udaljenost od vertikalne osi robota. Roboti na hidraulički motorni pogon brži su od robota na pogon s električnim motorom.

Brzina, naravno, određuje kako brzo robot može obaviti zadani radni ciklus. Vrijeme radnog ciklusa je definirano kao vrijeme potrebno za izvođenje periodičkog gibanja sličnog jednostavnoj operaciji podizanja i spuštanja predmeta. Tada se uz poznatu duljinu putanje može izračunati prosječna brzina gibanja manipulatora. U proizvodnji je poželjno minimizirati vrijeme trajanja postavljenog zadatka.

Gotovo svi roboti imaju neki mehanizam s kojim se može podešavati brzina. Određivanje najpoželjnije brzine, s ciljem smanjenja vremena proizvodnog ciklusa, zavisi o više faktora, kao što su:

- a) Točnost s kojom se vrh manipulatora mora pozicionirati
- b) Težina objekta kojim se manipulira
- c) Udaljenost na koju se prenosi predmet

Brzina gibanja robota i točnost su općenito u inverznoj vezi. Ako se zahtjevana točnost povećava, robot mora više smanjiti greške u svojim zglobovima kako bi se postigla ciljna pozicija. Masa predmeta koji se prenosi također utječe na brzinu. Teži objekti znače veće inercije i momente i robot zbog sigurnosnih uvjeta mora s njima sporije operirati [7].

5. SERVISNI ROBOTI

Servisni robot je robot koji obavlja poslove korisne za ljude ili opremu osim industrijske primjene za automatizaciju. Servisni robot za profesionalnu upotrebu je uslužni robot za komercijalne zadatke, sa kojim obično upravlja pravilno obučeni operator.

Servisni robot za osobnu uporabu je robot koji se koristi za nekomercijalne zadatke. Servisni robot je aktiviran mehanizam programiran sa dvije ili više osi sa stupnjem autonomije, a kreće se unutar okoline, namijenjen za obavljanje zadataka.

5.1. Podjela servisnih robota

Servisni roboti se mogu podijeliti po više kriterija kao što su:

1. Prema stupnju autonomnosti
2. Prema okolini u kojoj djeluju
3. Prema načinu na koji ostvaruju gibanje
4. Prema ulozi u društvenoj zajednici
5. Prema vrsti servisnih usluga

5.2. Sustav za pokretanje

Sustav za pokretanje servisnih robota ovisi o sredstvu po kojem želimo da se naš robot kreće. To sredstvo može biti: glatka površina, neravna površina, površina vode, voda, zrak ili vakuum u svemiru.

Za koptene robote koji se kreću po glatkim površinama najbolje pogonsko sredstvo su kotači, koji se pokreću nekim elektromotorom, najčešće

servomotorom. Servomotori su najpogodniji za pogon robota i njihovih sustava zbog vrlo jednostavnog upravljanja.

Roboti koji su namijenjeni gibanju po neravnim površinama koriste kotače, gusjenice ili noge. Gusjenice su zasigurno najbolji način kretanja po neravnim površinama zato jer one ne moraju imati amortizaciju, a i sustav za skretanje im je vrlo efikasan na svim terenima.

5.3. Sustav za navođenje

Najjednostavniji sustav za prepoznavanje okoline su senzori dodira koji se realizira kao najobičnije tipkalo. Na prekidač tog tipkala se može postaviti neka dodatna poluga, koja će, kada robot naiđe na neku zapreku, zatvoriti sklopku i robot će prepoznati da je nešto ispred njega. Složeniji sustavi za navođenje mogu indicirati npr. svjetlost. Ako na robota spojimo fotoosjetljivi element on će reagirati na svjetlost. Ako želimo iskoristiti svjetlost za indicaciju prepreka onda se to može učiniti tako da imamo neki izvor svjetlosti, npr. IR diodu koja odašilje infracrveni spektar svjetlosti. Također, zvučne valove možemo iskoristiti kao sonar, tako da šaljemo zvuk određene frekvencije, ovaj je način je najbolje iskoristiv u vodi jer se u njoj zvuk brže širi nego u zraku.

5.4. Upravljački sustavi

Upravljački sustav je glavni dio robota. On je zapravo kompjutor i ima zadatak primiti signale iz sustava za navođenje i, s obzirom na to kakve je signale dobio, izvršiti odgovarajuću radnju. Najjednostavniji upravljački sustav na robotu može biti neki mikrokontroler, jer su oni cjelovita računala. Imaju svoju memoriju i svoj procesor. Sa složenosti pokretanja robota i njegovih osjetila raste i složenost upravljačkog sustava [2].

6. KLASIFIKACIJA SERVISNIH ROBOTA

Na osnovu tablice 2. vidimo da je klasifikacija robota izvršena na dvije grupe [2]:

- I. Osobni/kućni servisni roboti
- II. Profesionalni servisni roboti

Tab. 2 Klasifikacija servisnih robota po područjima primjene

I.OSOBNI KUĆNI ROBOTI	
1-6	<i>Kućni servisni roboti</i>
1	Robot asistent/humanoidni
2	Usisavači za čišćenje podova
3	Košenje travnjaka
4	Čišćenje bazena
5	Čišćenje prozora
6	Drugi- ostali roboti
7-9	<i>Zabavni servisni roboti</i>
7	Hobi roboti
8	Obrazovanje i istraživanje
9	Drugi- ostali roboti
10-13	<i>Hendikep pomoć</i>
10	Invalidska kolica
11	Osobni rehabilitacijski savjetnik
12	Ostala funkcionalna pomoć
13	Drugi-ostali roboti
14	<i>Osobni prijevoz (AGV)</i>
15	<i>Sigurnost i nadzor</i>
16	<i>Ostali kućni roboti</i>
II.PROFESIONALNI SERVISNI ROBOTI	
17-23	<i>Polje primjene robota</i>
17	Poljoprivreda

Nastavak tab.2

18	Roboti za mužu
19	Ostali roboti za stočarstvo
20	Roboti u šumi
21	Sustavi za miniranje
22	Prostorni roboti
23	Ostalo-drugi roboti
24-28	<i>Roboti za čišćenje</i>
24	Čistači podova
25	Čistači prozora i fasada
26	Čistači spremnika i cijevi
27	Čistači aviona i auta
28	Ostali- drugi roboti za čišćenje
29-31	<i>Pregledi i održavanje sustava</i>
29	Pregled ustanova
30	Pregled spremnika, cijevi i kanalizacije
31	Ostali pregledi i održavanje sustava
32-36	<i>Građevinarstvo</i>
32	Nuklearno rušenje i demontaža
33	Izgradnja konstrukcija
34	Izgradnja puteva
35	Roboti za teške konstrukcije
36	Ostali konstruktivni i demontažni sustavi
37-40	<i>Logistički sustavi</i>
37	Kurirski sustavi-pošta
38	Logistika u tvornicama
39	Vanjska i teretna logistika
40	Ostala logistika
41-44	<i>Medicinski servisni roboti</i>
41	Dijagnostički sustavi
42	Roboti pomagači

Nastavak tab 2

43	Rehabilitacijski sustavi
44	Ostali roboti u medicini
45-47	<i>Spašavanje i sigurnost</i>
45	Roboti u borbi protiv vatre i mina
46	Roboti za sigurnost
47	Ostali roboti za spašavanje i sigurnost
48-51	<i>Obrana</i>
48	Roboti za deminiranje
49	Letjelice bez posade
50	Terenska vozila bez posade
51	Ostali roboti za obranu
52	<i>Podvodni sustavi</i>
53	<i>Mobilne platforme</i>
54-58	<i>Roboti za odnose s javnošću</i>
54	Hoteli i restorani
55	Roboti vodiči i informacijski roboti
56	Roboti u marketingu
57	Roboti za radost
58	Roboti za biblioteku
59	<i>Ostali servisni nespec. roboti</i>

7. APLIKACIJA SERVISNIH ROBOTA ZA PREGLED I ODRŽAVANJE SUSTAVA

Ispitivanje i održavanje rezervoara, crijeva i cijevi koji su pogodni za robote. Tipično, cvjevovodni roboti su segmentirani roboti koji su opremljeni su točkovima ili stazama za protok unutarnjeg ulja, plina ili otpadnih voda, industrijskih ili zračnih kanala. Osim toga brzo otkrivanje problema unutar cijevnih sustava, kao što su neuspjesi na zavarima, korozija, erozija, lomovi, nataloženost itd. su zadaci koji moraju obuhvatiti brušenje ili mljevenje i koji zahtijevaju posebne alate.

Patrolbot od MobileRobots nadgleda grijanja, provjetravanje i klimatizaciju, efikasno bez troška ili rizika umrežavanja. Pazeći na rizik, npr. kvalitetu zraka, radijaciju i dim, provjerava zgradu i pregledava kvar udaljenih gradilišta, čime smanjuje hitne posjete gradilištu, slika 10 .



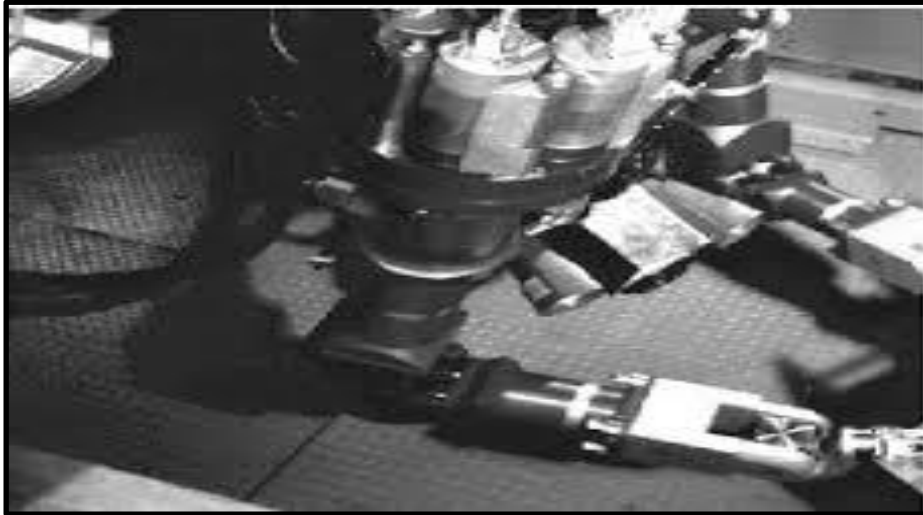
Sl. 10. Servisni robot Patrolbot

Mimroex se koristi za inspekciju i održavanje u rizičnim lokacijama, posebno nafte iz mora i postrojenjima za proizvodnju plina. Opskrbljen je robotskom rukom koja nosi kameru za vizualnu inspekciju, kao i različite vrste senzora, npr. mikrofoni, plin, vatreni senzori i laserski senzori, slika 11.



Sl. 11. Servisni robot Mimroex

Održavanje se vrši u takvih sustava gdje prisutnost čovjek ima katastrofalne posljedice za zdravlje, a takva su postrojenja i nuklearna postrojenja. U nuklearnim postrojenjima gdje se mora vršiti održavanje ili inovacije zbog izloženosti radnika zračenju, koriste se razni servisni roboti. Na slici 12. prikazan je robot korišten za održavanje eksperimentalne fuzije 1991.godine.



Sl. 12. Servomanipulator ASM za održavanje kemijskog procesa u nuklearnom postrojenju

National Railway Equipment Company razvila je servisnog robota Sensabota ,slika 13., koji obavlja širok spektar zadataka inspekcije i nadzora, prilagođen je da radi ne ekstremnim temperaturama i eksplozivnim i toksičnim atmosferama. Koristi se za praćenje stanja i pregleda cjevovoda, spojnica i ventila na temperaturama od -35°C do 100°C i djeluje sigurno u 100 % donje granice eksplozivnosti metana [2].



Sl. 13. Servisni robot Sensabot

8. ZNAČAJ ROBOTSKIH SUSTAVA U INDUSTRIJI

Industrijski roboti se definiraju kao univerzalno upotrebljivi pokretni automati sa više stupnjeva slobode kretanja. Kretanja robota se za razliku od nefleksibilnih automata mogu slobodno programirati. Oni se mogu opremiti različitim senzorima, hvataljkama, alatima ili drugim sredstvima za obradu i mogu izvršavati različite zadatke iz oblasti rukovanja ili obrade.

Jedan industrijski robotski sustav se po pravilu sastoji od mehaničkog manipulatora (robotska ruka) sa više osa pokretanja, koji se regulira uz pomoć upravljačke jedinice i senzora. Programiranje se vrši uz pomoć ručnog programatora ili preko eksternog računara.

Moderni industrijski roboti su zahvaljujući njihovoj raznovrsnosti u pogledu konfiguracije manipulatora, upravljačkog i senzorskog sustava, te načina programiranja ekstremno fleksibilni uređaji, koji mogu biti primjenjeni u velikom broju raznovrsnih radnih mjesta. Industrijski roboti su danas vrlo važan sastavni dio brojnih automatizovanih proizvodnih procesa. Zahvaljujući razvoju modernih tehnologija cijena industrijskih robotskih sustava je sve niža.

Zbog toga raste isplativost primjene robota, a broj instaliranih industrijskih robota neprekidno raste. Krajem 2008. godine u svijetu je bilo instalirano oko milijun robota u industriji, od toga 42% u Japanu a po oko 14% u Njemačkoj i Sjedinjenim Američkim Državama . Zahvaljujući raznovrsnosti senzora i izvršnih elemenata roboti danas mogu biti efikasno korišteni u velikom broju industrijskih primjena. [6]

Snažno razvijena automobilska industrija je učinila zavarivanje glavnom oblašću za primjenu industrijskih robota. U Njemačkoj se npr. oko 30% svih instaliranih robota koristi za točkasto i linijsko zavarivanje. Predviđa se da će montaža biti oblast u kojoj će snažno porasti broj instaliranih robota u budućnosti. Kod montaže se zahtijeva velika preciznost kod spajanja pojedinih dijelova (posebno u oblasti nano- i mikrotehnologija), što će biti omogućeno primjenom modernih visokopreciznih senzora. Sljedeće velike oblasti za

primjenu industrijskih robota su rukovanje različitim materijalima i predmetima, opsluživanje obradnih strojeva, paletiranje i komisioniranje, lakiranje itd. U posljednje vrijeme se povećava i broj primjena robota u obradnim procesima kao što su: struganje, brušenje, brušenje, poliranje itd., pri čemu se razlikuju dvije varijante:

1. kod manjih obradaka, robotska ruka drži sam obradak koji se obrađuje alatom na stacionarnom stroju,
2. kod većih obradaka, robotska ruka drži alat za obradu, a sam obradak je fiksiran na postolju.

Kod obje varijante robot mora biti u stanju da slijedi zadane putanje obrade, te da ih eventualno korigira uz pomoć eksternih senzora. Primjer jednog robotskog radnog mjesta za tračno brušenje i poliranje je dat na slici 14. [8].



Sl. 14. Primjena robota kod tračnog brušenja i poliranja

9. OPSEG ROBOTIKE I PLANOVI ZA BUDUĆNOST

Društvo se općenito mijenja iz informacijskog društva u društvo znanja te iz njega u društvo „sveprisutnog znanja”. U društvu „sveprisutnog znanja” uloga pametnih i autonomnih strojeva bit će ključno pitanje za kreatore politike. Pažnja će se morati usmjeriti na „tehnološke valove” poput digitalizacije, informacijske i komunikacijske tehnologije i robotike, ključnih elemenata u razvoju ovog novog društva sveprisutnog znanja.

Strategija Europske unije za robotiku 2020 na sljedeći način opisuje trenutna zbivanja: „Robotička će tehnologija postati dominantna u nadolazećem desetljeću. Utjecat će na svaki aspekt života na poslu i kod kuće. Robotika može promijeniti živote i radnu praksu, poboljšati učinkovitost i razinu sigurnosti, pružiti višu razinu usluge te stvoriti radna mjesta. Njezin će utjecaj s vremenom rasti, kao i interakcija između robota i ljudi.” Između šezdesetih i devedesetih godina 20. stoljeća većina je robota, a i robotika općenito, bila ograničena na industrijsku primjenu. U današnje vrijeme roboti imaju izuzetne sposobnosti i robusnost te će robotika i umjetna inteligencija imati velike posljedice u raznim sektorima, poput vojne industrije, sigurnosnih službi, zdravstva, prijevoza i logistike, službe za korisnike i održavanja doma. U području uslužne robotike nedavna su zbivanja u medicinskoj i osobnoj zdravstvenoj zaštiti bila značajna, a nije daleko ni još viši stupanj autonomije i složenosti sustava, zajedno s primjenama koje će biti više usmjerene na ljude.

U sveprisutnom će svijetu, kao i sada, ljudi komunicirati jedni s drugima (čovjek-čovjek) i strojevi s ljudima (čovjek-stroj), no strojevi (uključujući i robote) će također komunicirati jedni s drugima (stroj-stroj). Očekuje se da će broj uređaja uključenih u komunikaciju između strojeva eksponencijalno rasti sve do 2020. godine, kad će broj „pametnih predmeta” koji mogu međusobno razgovarati i raditi zajedno s ljudima doseći približno 50 milijardi.

Ti će razvoji u komunikaciji dovesti do očekivanog „interneta stvari” (engl. Internet of Things, IoT) kojim se opisuje sustav koji se oslanja na autonomnu komunikaciju između fizičkih predmeta. Robotika će se u mnogočemu

povezivati s internetom stvari i taj će proces povezivanja uvelike promijeniti „staro” umreženo društvo. Način na koji su mobilni telefoni i nosiva računala poput uređaja za praćenje aktivnosti postali dijelom našeg svakodnevnog života ukazuje na to da će ljudi uskoro živjeti u „sveprisutnom svijetu” u kojem će svi uređaji (uključujući i robote) biti potpuno umreženi. U tekućoj revoluciji interneta stvari ravnomjerno širenje robota u mnoge aktivnosti svakodnevnog života čini primjenu robotike potpomognute internetom stvari opipljivom stvarnošću.

U budućnosti će napredak u robotici dovesti do razvoja partnera, pomoćnika, robota u kućanstvu, robota u zdravstvu, robota u građevinarstvu, robota ljubimaca, teleprisutnih robota i robota igračaka. Te će primjene robota imitirati ljudsko i životinjsko ponašanje i internet stvari te će im sveprisutne primjene omogućiti da komuniciraju jedni s drugima. Sve će ove kvantitativne promjene potaknuti kvalitativne promjene, koje je gotovo nemoguće predvidjeti zbog složenosti pitanja. Brzi računalni sustavi već su uvidjeli prilike za brže, pouzdanije i preciznije donošenje odluka i djelovanje, no iz ovako brzog razvoja mogu proizaći i prijetnje i rizici, poput skokova na tržištu dionica uzrokovanih brzim trgovanjem [10] .

10. ODRŽAVANJE ROBOTSkih SUSTAVA

Preventivno održavanje robotskih sustava obično vrši služba održavanja proizvođača robota i to prema ugovoru o održavanju koji se sklapa prilikom nabavke robotskog sustava. Terenski radnici firme koja proizvodi robote obilaze u dogovorenim vremenskim intervalima robotsko postrojenje i provode redovne mjere održavanja kao što su čišćenje nepristupačnih dijelova, različita podmazivanja ili promjene ulja kod dijelova koji su podložni trenju, zamjena baterija kod upravljačkih jedinica itd. U velikom broju slučajeva se servis, odnosno zamjena pojedinih dijelova robotskog sustava vrši tek nakon kvara tih dijelova. To ponekad može dovesti do višesatnog ili višednevnog zastoja u proizvodnji, što u slučaju velikih serija izaziva velike gubitke.

Zbog toga proizvođači robota preporučuju standardne vremenske intervale za zamjenu pojedinih dijelova da ne bi dolazilo do neočekivanih zastoja u proizvodnji. Industrijski roboti se, međutim, zbog svoje fleksibilnosti koriste u različite svrhe i u različitim sredinama. Jedan te isti tip robota se u različitim aplikacijama podvrgava različitim teretima, a razlikuju se i brzine izvođenja pojedinih operacija. To znači da će, kod unaprijed propisanih intervala održavanja, kod jednog robota dijelovi biti mijenjani prečesto, dok u nekom drugom postrojenju koje je opterećenije može doći do ranijeg otkazivanja dijela, tj. do skupog zastoja u proizvodnji.

Industrijski roboti su sofisticirani tehnički sustavi, koji vremenom postaju sve kompleksniji i opremljeni sve većim brojem dodataka, kao što su različiti senzori i hvataljke, da bi mogli izvršavati sve kompleksnije proizvodne operacije. Da bi neko poduzeće moglo proizvoditi visokokvalitetne proizvode i pri tome povećati svoju efikasnost, neophodno je da tehnička oprema koju koriste, uključujući tu i robote, bude pouzdana. Zbog toga je efikasno održavanje tehničke opreme veoma bitan faktor opstanka jednog preduzeća na tržištu. S ciljem što efikasnijeg poslovanja poduzeća se okreću proizvođačima tehničke opreme, čiji su proizvodi (u ovom slučaju roboti) najpouzdaniji. Poduzeća koja proizvode velike serije proizvoda mogu podnijeti plansko

zaustavljanje proizvodnje radi održavanja tehničke opreme, ali gubici zbog neplanskog zaustavljanja usljed kvara mogu biti vrlo veliki. Da bi osvojili tržište proizvođači industrijskih robota posebnu pažnju poklanjaju pouzdanosti svojih proizvoda i što lakšem održavanju istih. Zbog toga se u samoj konstrukciji industrijskih robota vodi računa o tome da njihovo održavanje bude što lakše i da ne oduzima puno vremena. Neke od konstruktivnih mjera koje primjenjuju vodeći proizvođači industrijskih robota, a koje im dozvoljavaju savremena tehnička rješenja su:

- a. potpuna izolacija elektroničkih dijelova vezanih za upravljanje robotom. Na taj način se ovi osjetljivi dijelovi štite od raznih nepoželjnih uticaja sredine,
- b. elektromotori koji se koriste za pogon pojedinih osa robota se na današnjem stupnju
- c. razvoja tehnike izrađuju tako da je potrebno njihovo minimalno ili nikakvo održavanje,
- d. za podmazivanje glavnih prenosnika se redovno koristi ulje ili mast za podmazivanje,
- e. kablovi su dobro zaštićeni vođicama i mogu se po potrebi vrlo lako zamijeniti.

Pored ovih klasičnih konstrukcijskih rješenja, za održavanje robota se sve više koriste i suvremena rješenja vezana za upotrebu različitih senzora kojima se mjere određene karakteristične veličine kod pojedinih dijelova i daju signal upravljačkom sustavu kada je potrebno izvršiti zamjenu nekog od dijelova. Tako se npr. na osnovu stalnog preciznog mjerenja dimenzija dijela izloženog trenju i trošenju u toku rada može utvrditi kada taj dio dostiže kritičnu vrijednost trošenja i upravljačkoj jedinici, odnosno korisniku robota se šalje upozoravajući signal da dio treba izmijeniti. U novije vrijeme se pravi i software koji na bazi podataka sa raznih senzora koji se nalaze robotskoj ćeliji uz pomoć statističke analize određuju kada je potrebno izvršiti zamjenu potrošnih dijelova robota.

Najčešće se ovdje koriste unutrašnji senzori robota, koji mjere brzinu i opterećenje pojedinih osa robota, ali i vanjski senzori koji mjere fizičke utjecaje na samom radnom mjestu, npr. temperaturu ili vlažnost, koji mogu uticati na životni vijek pojedinih dijelova robota.

Sve ove nabrojane mjere održavanja jednog robotskog postrojenja u velikoj mjeri doprinose pouzdanosti rada istog i znatno smanjuju gubitke u proizvodnji nastale iznenadnim prekidima rada usljed kvarova [11].

11. POSLJEDICE ROBOTIKE NA SIGURNOST I ZAŠTITU ZDRAVLJA NA RADU

Kao što je već raspravljano, širenje inovacija u robotici ima važne posljedice za budućnost rada. Roboti nude mogućnost zadržavanja visokih razina proizvodnje u državama s visokim troškovima rada. Također će omogućiti proizvodne djelatnosti i zadatke koje ne mogu obavljati ljudi, poput analiziranja, revidiranja i uređivanja masovnih podataka ili rada u okruženjima koja su preteška ili preopasna. Nadalje, u sadašnjem kontekstu starenja stanovništva roboti pružaju rješenje rastućem nedostatku – i vrijednosti – manualnog rada. Iz perspektive sigurnosti i zdravlja na radu (OSH) širenje robotike predstavlja prilike, ali i izazove.

Najveće prednosti sigurnosti i zdravlja na radu koje proizlaze iz šire upotrebe robotike trebale bi biti zamjena za ljude koji rade u nezdravim ili opasnim okruženjima. U svemirskoj, obrambenoj ili nuklearnoj industriji, ali i u logistici, održavanju i nadzoru, autonomni roboti posebno su korisni za zamjenu ljudskih radnika koji obavljaju prljave, zatupljujuće ili nesigurne zadatke, čime se izbjegava izlaganje opasnim sredstvima i uvjetima te se smanjuju fizički, ergonomski i psihosocijalni rizici. Na primjer, roboti su već navikli obavljati ponavljajuće i monotone zadatke, rukovati radioaktivnim materijalom ili raditi u eksplozivnom okruženju. U budućnosti će roboti obavljati mnoge druge ponavljajuće, riskantne ili neugodne zadatke u raznim sektorima poput poljoprivrede, građevinarstva, prijevoza, zdravstva, vatrogasne zaštite ili usluga čišćenja.

Usprkos tim dostignućima postoje određene vještine u kojima će ljudi i dalje neko vrijeme biti prikladniji nego strojevi i pitanje je kako postići najbolju kombinaciju ljudskih i robotskih vještina. Prednosti robotike uključuju teške precizne i ponavljajuće poslove, dok prednosti ljudi uključuju kreativnost, donošenje odluka, fleksibilnost i prilagodljivost. Potreba za spajanjem optimalnih vještina rezultirala je suradničkim robotima i ljudima koji bliže dijele radni prostor i dovela do razvoja novih pristupa i standarda jamstva sigurnosti

„udruživanja čovjeka i robota”. Neke europske države uključuju robotiku u svoje državne programe i pokušavaju promicati sigurnu i fleksibilnu suradnju robota i tehničara za postizanje bolje produktivnosti. Na primjer, njemački Državni institut za sigurnost i zdravlje na radu (BAuA) organizira godišnje radionice na temu „suradnja između čovjeka i robota”.

U budućnosti će se suradnja između robota i ljudi promijeniti kako će roboti povećati svoju autonomiju i suradnja između ljudi i robota poprimit će sasvim novi oblik. Trenutačni pristupi i tehnički standardi namijenjeni zaštiti zaposlenika od rizika rada sa suradničkim robotima morat će se izmijeniti da bi se pripremilo za takav razvoj. Postoje drugi izazovi povezani sa sigurnošću i zdravlju na radu u vezi s budućim pojavljivanjem autonomnih robota i uslužne robotike koji će se morati raspraviti:

Robotika ima važnu ulogu u zdravstvenim inovacijama i u pružanju njege starijima (uključujući i starijim radnicima). Tehnologija robotike usko je povezana s razvojem na području protetike i implantologije te se ta dva područja snažno oslanjaju na neuroznanost i informacijsku znanost. Sučelja mozak-računalo (BCI), proteze povezane sa živčanim sustavom, umjetan vid, ICT implantati, pa čak i neuročipovi (još uvijek u ranoj fazi) neka su od najnovijih dostignuća.

Ova i ostala unaprjeđivanja u robotici omogućavaju razvoj tehnologija ljudskog poboljšanja, koje se ne dotiču samo invaliditeta, već i poboljšavaju sposobnosti zdravih pojedinaca. Na primjer, egzoskeleti ili „nosivi roboti” povećavaju sposobnost radnika da nose terete, no upotrebljavaju se i kao rehabilitacijski ili pomoćni uređaji koji omogućuju pristup poslu ili povratak na posao za ljude s invaliditetom. Uvođenje tehnologija ljudskog poboljšanja stavlja pred upravljanje zdravljem i sigurnošću nove zahtjeve za nadziranjem rizika u nastajanju, ali i postavlja nova pravna i etička pitanja.

Velika većina ljudi nema iskustva u interakciji s robotima, no to će se promijeniti s povećanjem interakcije između stroja i čovjeka u radu. Neizravan utjecaj komunikacije između strojeva nije veoma poznat, no mogao bi biti

važan. Potrebno je novo testiranje ergonomske i logističke organizacije autonomnih robota, a sustavi testiranja u industriji i uslužnom sektoru te prilagođeni programi osposobljavanja moraju se pružiti radnicima koji će programirati, održavati, dijeliti radno mjesto ili upravljati njime zajedno s tim robotima.

Utjecaj robotike na motivaciju i dobrobit radnika i voditelja nije posve poznat. Psihocosijalni čimbenici povezani s robotikom zahtijevat će više pozornosti u području sigurnosti i zdravlja.

Zbog razlike u zrelosti između područja primjene nije moguće pružiti uniformirane smjernice za sigurnost i upravljanje rizikom. U nekim se primjenama pitanjima sigurnosti upravlja profesionalno, no postoje neke primjene robotike koje su možda manje sigurne. Trebalo bi postojati više analiza za identificiranje rizičnih i nesigurnih aktivnosti autonomne robotike, posebice u poljoprivrednoj i prehrambenoj industriji, uslugama skrbi, domaćim uslugama, granama proizvodnje, profesionalnim uslugama i prijevozu.

Budući da je profesionalna uslužna robotika relativno novo područje, pitanje je pravne odgovornosti u slučaju nezgoda na javnom prostoru nejasno. Potrebno je napraviti više zakonodavnih analiza u vezi s odgovornošću prije nego se tehnologija stavi na tržište.

Stoga postoje tematske potrebe za razvojem okvira za sigurnost za autonomnu industrijsku robotiku i uslužnu robotiku.

Ključne strateške teme uključuju

- (1) plan upravljanja
- (2) uređivanje i dobro upravljanje
- (3) korisnička sučelja i iskustva.

Postoji potreba za širom podjelom europske baze znanja o metodama sigurnosti za manje inteligentne sustave (npr. vozila i automobile) da bi ih se

prilagodilo uslužnoj robotici i autonomnoj robotici, koja će u budućnosti biti mnogo „pametnija” [11].

11.1. Sigurnost robotiziranih radnih mjesta

Zbog potrebe za što većom nosivošću i što bržim izvođenjem operacija industrijski roboti, tj njihovi mehanički dijelovi (manipulatori) mogu imati dosta velike dimenzije a završni uređaj (hvataljka) se može kretati veoma velikom brzinom. Zbog toga može doći do veoma opasnih situacija ukoliko se čovjek nađe u radnom području robota za vrijeme automatskog izvođenja operacija, pri čemu u slučaju kolizije može doći do teških i po život opasnih povreda. Da bi se to izbjeglo u konstrukciji i opsluživanju robota moraju se poštovati norme vezane za sigurnost robotizovanih radnih mjesta.

Neka od pravila propisanih tim normama odnose se na sljedeće :

1. svaki robotski sustav mora biti opremljen sigurnosnim sustavom koji je zadužen za promatranje ispravne funkcije robota. Ako se primijeti bilo kakva nepravilnost u radu, motori pojedinih osa se isključuju, a uključuju se sigurnosne kočnice,
2. robot može raditi u manualnom i automatskom modu. U manualnom modu robot može biti opsluživan samo uz pomoć ručnog programatora, a nikako uz pomoć vanjskih uređaja
3. u manualnom modu se znatno smanjuje dozvoljena brzina pokretanja robota,
4. na ručnom programatoru se nalazi gumb za potvrdu kretanja, koji prilikom programiranja (u manualnom modu) mora biti pritisnut da bi se robot uopšte mogao pokrenuti,
5. ručni programator i vanjska upravljačka jedinica su opremljene gumbovima za slučaj opasnosti. Pritiskom na neki od ovih gumbova se automatski prekida kretanje robota,

6. robotizirana radna mjesta moraju biti ograđena da bi se spriječio neželjeni pristup u toku automatskog izvršavanja programa,
7. svako robotizirano radno mjesto mora ispunjavati norme zaštite od požara.

U nekim robotiziranim radnim mjestima gdje postoji naročito velika opasnost od povreda se ugrađuju dodatni sigurnosni uređaji u vidu svjetlosnih senzora koji mogu detektirati prisustvo čovjeka u radnoj ćeliji za vrijeme izvršavanja programa. U tom slučaju senzori daju signal upravljačkoj jedinici za zaustavljanje kretanja robota. [8].

12. ZAKLJUČAK

Suvremeni fleksibilni proizvodni sustavi konstruirani su za prilagodljivu proizvodnju s čestim i brzim izmjenama, dopunama i poboljšanjima. Uvođenjem robota u proizvodni sustav smanjuje se vrijeme protoka proizvoda kroz proizvodni proces; skraćuje se vrijeme izrade proizvoda tj. povećava se proizvodnost; oslobađa se ljude monotonog, teškog i prljavog posla te se smanjuje potrebni radni prostor. Ljudski faktor, koji igra veliku ulogu u broju zastoja, grešaka i nažalost nesreća u samom procesu proizvodnje, primjenom robota polagano se eliminira iz proizvodnih procesa.

Što se tiče budućnosti rada, važno je razmotriti u kojoj mjeri roboti mogu zamijeniti ili nadopuniti i poboljšati rad ljudi. Budućnost u kojoj se roboti i dalje razvijaju uglavnom kao nadopuna ljudima predstavljala bi najmanji izazov za društvo jer se ljudi ne bi trebali natjecati s robotima i automatima te bi tradicionalne uloge bile uglavnom zadržane. Međutim, ekonomski pritisak i pritisak produktivnosti vjerojatno će umjesto toga rezultirati pristupom zamjene, pri čemu pojedince i skupine u njihovom radu mijenja robotika i automatizacija. Općenito će manje radnika biti potrebno za rutinske poslove ili poslove s jasno definiranim zadaćama jer će njih obavljati industrijski i uslužni roboti. Rezultat ove tehničke promjene bit će relativan rast u potražnji za visokoobrazovanim radnicima i smanjena potražnja za niže obrazovanim radnicima koji inače obavljaju rutinske kognitivne i manualne zadatke.

Ovo takozvano „pražnjenje” srednjoškolovanih radnika mogla bi u nadolazećim desetljećima dovesti do gubitka jedne trećine svih trenutačnih poslova. Ova dvojba između komplementarnosti i substituiranosti te ravnoteža između očuvanja posla i nezaposlenosti potaknute tehnologijom velik je izazov za kreatore politike, poslovanje i šire građansko društvo. Šire implikacije načina na koji će robotika promijeniti tržište rada, ekonomiju i društvo potežu teška društvena i politička pitanja. Rasprava o pametnim strojevima i utjecaju robota i sveprisutne tehnologije na društvo, ekonomiju i zaposlenost dosad je bila

prilično pasivna i nije razrađeno mnogo dobro strukturiranih ideja o tome koliko se može razviti robotizirano i automatizirano društvo.

Strah od nezaposlenosti potaknute tehnologijom star je barem koliko i prosvjedi radnika u tekstilnoj industriji u 19. stoljeću, Luddita, protiv gubitka posla zbog nove tehnologije industrijske revolucije. Međutim, strahovi da bi tehnologija u razvoju mogla zamijeniti velik dio ljudskog rada i dovesti do trajne strukturne nezaposlenosti nebrojeno su puta dokazani neutemeljenima te za mnoge ekonomiste to predstavlja nezamislivu ideju. Štoviše, tehnološki napredak općenito je značio rast bogatstva i više posla, barem dugoročno, a na novu se tehnologiju i znanstvene izume općenito gledalo vrlo pozitivno. No novo doba robotike i umjetne inteligencije moglo bi predstavljati promjenu dosad neviđenih razmjera, a u tom se pogledu o mogućem utjecaju na zaposlenost, uništenje poslova i ekonomiju raspravljao vrlo malo. Mnogi konvencionalni ekonomisti vjeruju da će mehanizmi tržišta opet moći dugoročno uravnotežiti probleme [11].

Nedvojbeno je da će robotika nadmašiti ljudsku razinu inteligencije u budućnosti. Većina ljudi se više ne pita hoće li se to dogoditi, već kad će se dogoditi i na koji način. Smatra se da će se roboti izjednačiti s ljudskom inteligencijom za 30 godina. Kombinacija ljudi i robota u budućnosti neće izgledati kao u Terminatoru. Ona će biti puno kompliciranija. Ratovi u budućnosti odvijati će se između ljudi i robota koji će biti prisutni na obje strane, a ne u kombinaciji ljudi protiv robota. Također, postojati će dobri i loši roboti, kao što postoje dobri i loši ljudi [12].

Kako je jedan od glavnih ciljeva uvođenja robotskih sustava u industrijska postrojenja zaštita radnika na opasnim i po zdravlje štetnim sredinama, to su vrlo često radna mjesta koja poslužuju roboti izložena štetnim uticajima, bilo da se radi o visokim temperaturama ili velikim količinama prašine i štetnih gasova. Zbog toga, da bi robotski sustav uprkos negativnim utjecajima okoline mogao efikasno vršiti svoju funkciju u dužem vremenskom periodu, potrebno je veliku pažnju posvetiti njegovom održavanju i zaštiti.

13. LITERATURA

- [1] <http://repozitorij.fsb.hr> pristupljeno V/2017
- [2] Karabegović I., Dolček V.: „Servisni roboti“ Tehnički fakultet u Bihaću, 2012
- [3] Karabegović I., Vojić S., Dolček V.: „Mjere zaštite radnog prostora industrijskih robota“, SIGURNOST 49(2) 131-136(2007)
- [4] V. Doleček, I. Karabegović: Roboti u industriji, Tehnički fakultet Bihać, Bihać, 2008., pp 260-310.
- [5] <http://autopoiesis.foi.hr/wiki> pristupljeno V/2017
- [6] <http://web.studenti.math.pmf.unizg.hr> pristupljeno V/2017
- [7] http://labintsis.com/?page_id=394 pristupljeno V/2017
- [8] <http://www.odrzavanje.unze.ba/zbornici/2010/034-O10-053.pdf> pristupljeno V/2017
- [9] <http://web.studenti.math.pmf.unizg.hr/~kmaruna> pristupljeno V/2017
- [10] <https://sr.m.wikipedia.org> pristupljeno V/2017
- [11] <https://oshwiki.eu/wiki/robotika> pristupljeno V/2017
- [12] <https://funkymem.com/zones/covjek-vs-robot> pristupljeno V/2017
- [13] Mijović, B.: "Primijenjena ergonomija", Veleučilište, Karlovac, (2008), 978-953-7343-23-1
- [14] Mijović, B.: "Zaštita strojeva i uređaja", Veleučilište, Karlovac, (2012)
- [15] https://hr.wikipedia.org/wiki/Za%C5%A1tita_na_radu pristupljeno V/2017
- [16] <https://htzoprema.fullbusiness.com/o-nama/zastita-na-radu.htm> pristupljeno V/2017

14. PRILOZI

14.1. Popis slika

Sl. 1. Prikaz rotacije i translacije	9
Sl. 2. Dijelovi robota	10
Sl. 3. Posredan prijenos	10
Sl. 4. Izravan prijenos	11
Sl. 5. Neki tipovi zglobova robotskih manipulatora	14
Sl. 6. Pravokutna konfiguracija robota	15
Sl. 7. Cilindrična konfiguracija robota	16
Sl. 8. Sferna konfiguracija robota	16
Sl. 9. SCARA robot	17
Sl. 10. Servisni robot Patrolbot	25
Sl. 11. Servisni robot Mimroex	26
Sl. 12. Servomanipulator ASM za održavanje kemijskog procesa	27
Sl. 13. Servisni robot Sensabot	27
Sl. 14. Primjena robota kod tračnog brušenja i poliranja	29

14.2. Popis tablica

Tab. 1 Upravljanje poslovnim procesima	4
Tab. 2 Klasifikacija servisnih robota po područjima primjene	22