

Primjena robota u zavarivanju

Kovačević, Antonio

Undergraduate thesis / Završni rad

2017

Degree Grantor / Ustanova koja je dodijelila akademski / stručni stupanj: **Karlovac University of Applied Sciences / Veleučilište u Karlovcu**

Permanent link / Trajna poveznica: <https://um.nsk.hr/um:nbn:hr:128:845139>

Rights / Prava: [In copyright](#)/[Zaštićeno autorskim pravom.](#)

Download date / Datum preuzimanja: **2025-01-17**



VELEUČILIŠTE U KARLOVCU
Karlovac University of Applied Sciences

Repository / Repozitorij:

[Repository of Karlovac University of Applied Sciences - Institutional Repository](#)



zir.nsk.hr



DIGITALNI AKADEMSKI ARHIVI I REPOZITORIJI

Veleučilište u Karlovcu
Proizvodno strojarstvo



ZAVRŠNI RAD

Student: Antonio Kovačević

Mentor: dipl.ing Nenad Lorković

Karlovac, 2017.

VELEUČILIŠTE U KARLOVCU

Stručni preddiplomski studij: Strojarsstvo

Usmjerenje: Proizvodno Strojarsstvo

Karlovac, 15.05.2017.

ZADATAK ZAVRŠNOG RADA

Student: **Antonio Kovačević**

Matični broj: 0110615089

Naslov: **PRIMJENA ROBOTA U ZAVARIVANJU**

Opis zadatka:

U radu je potrebno opisati razvoj automatizacije te prednosti koje imaju automatizirani sustavi nad manualnim sustavima. Detaljnije je potrebno opisati automatizirane sustave u zavarivanju, te mogućnosti primjene robota u tehnologiji zavarivanja. Obraditi konfiguracije i periferiju robota za zavarivanje te načine programiranja robota. Prikazati robotizirani MIG /MAG i TIG postupak zavarivanja.

Student treba u radu objasniti:

- Općenito objasniti primjenu i svrhu automatizacije
- Detaljnije obraditi primjenu robota u zavarivanju
- Navesti primjene postupaka zavarivanja koji se mogu robotizirati
- Navesti konfiguracije robota u zavarivanju

Koristiti odgovarajuću dostupnu literaturu, priručnike i podatke.

Zadatak zadan:

Rok predaje rada:

Predviđeni datum obrane:

15.05.2017.

20.06.2017

12.07.2017

Mentor:

Predsjednik Ispitnog povjerenstva:

Lorković Nenad, dipl.ing., predavač

v.p. Marijan Brozović, dipl.ing

Sadržaj

1.Uvod: Općenito o razvoju automatizacije.....	6
2.Roboti u zavarivanju.....	10
2.1. Osnovna gibanja industrijskih robota.....	13
3. Komponente i opis robota zavarivača.....	14
3.1. Mehanički sustav.....	14
3.1.a) Robot sferne (parne) konfiguracije.....	15
3.1.b) Robot cilindrične konfiguracije.....	16
3.1.c) Robot SCARA konfiguracije.....	17
3.1.d) Robot DEKARTOVE (pravokutne) konfiguracije.....	18
3.1.e) Paralelni roboti.....	19
3.2. Pogonski sustav.....	20
3.3. End-efektori.....	21
3.4. Senzorski sustav.....	23
3.5. Upravljački sustav.....	24
3.6. Pomoćni sustav.....	27
4. Programiranje robota.....	29
4.1. ON-LINE programiranje.....	31
4.2. OFF-LINE programiranje.....	34
4.3. Hibridno (mješano) programiranje.....	35
5. Automatizirano TIP-TIG zavarivanje.....	36
5.1.TIP -TIG postupak vrućom žicom (HOT WIRE).....	38
5.2. TIP-TIG postupak hladnom žicom (COLD WIRE).....	40
5.3. Ekonomskaka isplativost.....	41
6. Robotizirano elektrolučno MIG/MAG zavarivanje.....	43
Zaključak.....	45
Literatura.....	46

Popis slika

Slika 1. Primjer automatiziranog postrojenja.....	7
Slika 2. Industrijski robot.....	9
Slika 3. Shema učinkovitosti različitih tipova zavarivanja.....	10
Slika 4. Mjere opreza kod ručnog zavarivanja.....	12
Slika 5. Osnovna gibanja industrijskih robota.....	13
Slika 6. Robot antropomorfne konfiguracije i skica kinematske strukture.....	15
Slika 7. Kinematska shema i slika sfernog robota.....	15
Slika 8. Kinematska shema i slika cilindričnog robota.....	16
Slika 9. Kinematska shema i slika SCARA robota.....	17
Slika 10. Kinematska shema i slike DEKARTOVOG robota.....	18
Slika 11. Paralelni robot.....	19
Slika 12. Primjer Gantri robota.....	20
Slika 13. Pištolj za zavarivanje.....	22
Slika 14. Primjer izgleda šava.....	24
Slika 15. Davač žice.....	28
Slika 16. Teach pendant kod ON-LINE programiranja.....	33
Slika 17. Ekonomska isplativost (kd TIP-TIGa).....	41
Slika 18. Robotizirani MIG/MAG.....	43

Sažetak

U ovom radu opisan je razvoj automatizacije, odnosno prednosti automatiziranih sustava nad radom čovjeka. Naglasak je na razvoju automatiziranih sustava unutar zavarivanja. Zatim su pojašnjeni roboti u zavarivanju, njihova osnovna gibanja, mjere opreza kod ručnog zavarivanja, te prednost tih robota zavarivača, prije svega zbog zaštite zavarivača (električni udari, požari, buka, skućeni prostori, pare, plinovi i td.), te njihova ekonomska isplativost. Također objašnjene su komponente i podsustavi tih robota, od njihovih mehanizama, načina kretanja, upravljanja itd. Nabrojano je 6 robota zavarivača te objašnjene njihove konfiguracije.

Zatim je pobliže objašnjeno programiranje robota zavarivača, načini programiranja te prednosti i mane tih postupaka programiranja.

Objašnjeno je uvođenje i značajke robotiziranog zavarivanja na TIP-TIGu, te na elektrolučnom MIG/MAGu.

Ključne riječi: automatizacija, zavarivanje, roboti zavarivači, TIP-TIG, MIG-MAG, programiranje

1.UVOD: OPĆENITO O RAZVOJU AUTOMATIZACIJE

U vremenu globalizacije tržišta i konstantnog rasta potražnje za novim proizvodima, teži se maksimalnom povećanju proizvodnje uz smanjenje vremena i troškova proizvodnje. Vrijednost svakog proizvoda sastoji se od troškova uloženi sirovina i troškova prerade istih u konačni proizvod.

Cijena gotovog proizvoda mora pokriti te troškove i još k tome donositi profit od prodane količine robe. Ključ uspjeha u plasiranju proizvoda na tržište leži u tome da se bude bolji, jednostavniji, brži i jeftiniji od konkurencije. U cilju ostvarivanja tih zahtjeva u nekom trenutku se dolazi do točke kada klasična mehanizirana postrojenja ne mogu pratiti zahtjeve tržišta, te se prelazi na sljedeći korak u industrijalizaciji, automatizaciju postrojenja. Automatizirana postrojenja nadmašuju mogućnosti čovjeka u brzini, snazi i preciznosti. Smanjenjem troškova proizvodnje uz povećanje kvalitete proizvoda pada ukupna cijena proizvoda, a raste konkurentnost na tržištu.

AUTOMATIZACIJA POSTROJENJA- je postupak zamjene ljudske radne snage strojevima sposobnim za obavljanje istih proizvodnih procesa brže, točnije i jeftinije.

PREDNOSTI AUTOMATIZIRANIH PROCESA

Uzrok svake investicije je dugoročni profit, pa tako i automatizacija postrojenja ima zadatak povećati kapacitet proizvodnje, a u isto vrijeme smanjiti njene troškove. Isplativost investiranja u automatizaciju procesa dobiva se iz usporedbe korisnosti postojećeg i potencijalnog automatiziranog sustava. Na osnovu dobivenih podataka o isplativosti i dugoročnoj uštedi, odnosno povećanju dobiti, donosi se odluka o investiranju u automatizaciju procesa.

Gledano iz ekonomskog stajališta, prednosti automatiziranih procesa je u tome što osim početnog ulaganja u izgradnju, automatizirani sustavi dugoročno imaju samo minimalne zahtjeve ulaganja u održavanje i zamjenu potrošnih dijelova. S druge strane čovjek na osnovi pružene usluge rada dobiva novčanu naknadu, čime dugoročno postaje skuplji od automatiziranog sustava.

S tehničkog stajališta, automatizirani sustavi u usporedbi s čovjekom imaju manja fizička ograničenja te sposobnost obavljanja poslova u okruženjima opasnim za čovjeka.

Treće bitno stajalište je socijalno. Za razliku od ljudi, strojevi nisu podložni nedostatku motivacije i stresu, te će svoj posao obavljati cijeli svoj životni vijek.

Prednosti automatiziranih sustava nad čovjekom:

- Veća snaga, brzina i točnost
- Kontinuiran rad bez stajanja
- Rad u opasnim okruženjima
- Dulji životni vijek
- Ljudi su podložni umoru, nedostatku motivacije i stresu

Slika 1. prikazuje primjer automatiziranog postrojenja, u kojem FANUC roboti (robotske ruke) obavljaju svoju dužnost.



Slika 1. Primjer automatiziranog postrojenja

Kao što je vidljivo na slici, roboti su ti koji automatiziraju postrojenje i zamjenjuju ljude na opasnim, monotonim i teškim poslovima.

Tako da slijedeći odlomci govore nešto više općenito o robotima, njihovoj primjeni, njihovoj isplativosti te njihovom programiranju.

Kasnije će biti naglasak na robotima i njihovoj primjeni u zavarivanju.

U današnjem post-industrijskom vremenu jedan od bitnih čimbenika proizvodnje je fleksibilna automatizacija čiji glavni dio predstavljaju robotski sustavi. Jedna od bitnih značajki prijelaza u postindustrijsko društvo je stvaranje „tvornice budućnosti“, koju karakterizira minimum fizičke radne snage. Naravno da onda tvornice budućnosti podrazumijevaju visoki stupanj automatizacije.

Ideja o robotima nastala je prvo u znanstvenoj fantastici. Danas na robote gledamo mnogo praktičnije, jer nam stupanj razvoja tehnike to omogućava. To su vrlo složeni uređaji koji su se mogli pojaviti kada su se razvile one grane nauke na kojima se današnja robotika zasniva: teorija strojeva, teorija automatskog upravljanja, računalna tehnika, metode tzv. umjetne inteligencije, kao i tehnologija senzora i pretvarača. Oni zamjenjuju čovjeka prvenstveno na opasnim, monotonim i teškim poslovima. Čovjeku ostaju poslovi koji zahtijevaju više inteligencije, znanja i kreativnosti. Tako, robotski sustavi doprinose istovremeno povećanju produktivnosti i humanizaciji rada.

Prema primjeni roboti se dijele na industrijske i neindustrijske. Definicija industrijskog robota prema RIA (Robotic Institute of America) glasi: "Industrijski robot je reprogramabilni, višefunkcionalni manipulator projektiran da pomiče materijal, dijelove, alate i specijalne uređaje kroz različita programirana kretanja pri izvršavanju postavljenih tehnoloških zadataka".

U osnovi industrijski roboti se sastoje od dvije osnovne cjeline:

- manipulator (robotska ruka)
- upravljačka jedinica

Na slici 2. je primjer industrijskog robota.



Slika 2. Industrijski robot

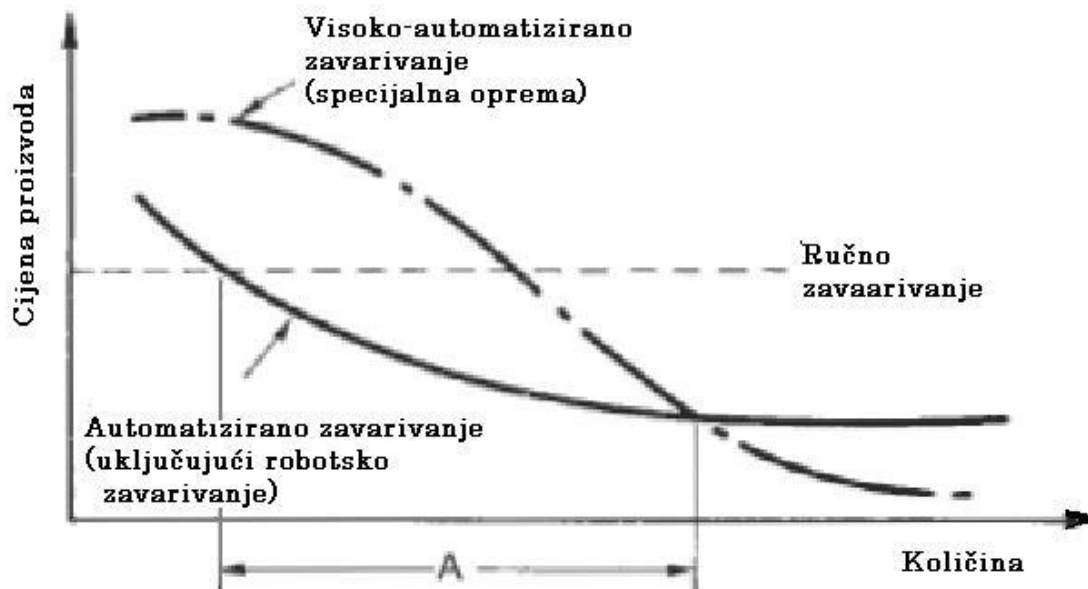
¹Roboti su ušli u tvornice da bi se postigla veća produktivnost proizvodnje. Počeli su od jednostavnijih operacija i kretali se ka složenijim. Danas polja industrijske primjene robota možemo svrstati u četiri kategorije:

- prijenos (transfer) materijala i opsluživanje strojeva,
- procesne operacije,
- poslovi montaže,
- poslovi kontrole proizvoda.

¹.....http://automatizacija1.etf.rs/udzb_robotika.html
Roboti u industriji- fleksibilna automatizacija

2.ROBOTI U ZAVARIVANJU

²Glavni razlozi zašto se tvornice odlučuju za robotsko zavarivanje te prednosti tog robotskog zavarivanja:



Slika 3. Shema koja pokazuje učinkovitost različitog zavarivanja

A- područje je najprikladnije za korištenje robotskog zavarivanja (serijska proizvodnja)

-Lijevo od područja A- mala serija ili pojedinačna proizvodnja i tu je ručno zavarivanje najbolje

-Desno od područja A- velika serijska proizvodnja ili masovna proizvodnja, gdje je prikladan visoko-automatizirani pogon (npr. u autoindustriji)

Niža cijena proizvoda- Iako je cijena radne snage (zavarivača) samo mali postotak od ukupne cijene proizvoda, automatizacijom proizvodnog procesa najlakše se snižava cijena krajnjeg proizvoda.

²<http://robotsko-zavarivanje.blogspot.hr/2011/12/>

Veća kvaliteta proizvoda- Današnje potrošačko društvo od proizvođača zahtjeva visoku proizvodnost, kvalitetu i uz to nisku cijenu proizvoda. Te zahtjeve proizvođač teško da može zadovoljiti, ako nema automatiziran pogon. S automatiziranim pogonom dobije se veća kvaliteta proizvoda, veća proizvodnost, manje škarta i nije potrebna dodatna obrada varova.

Nedostatak licenciranih i kvalitetnih zavarivača- U Hrvatskoj postoji veliki deficit kvalitetnih zavarivača, jer se malo ljudi školuje za tu struku, a koji i završe takvu školu(i majstori i inženjeri), njih uglavnom angažiraju strane, bogate kompanije. Tako da proizvođači u Hrvatskoj s plaćama i uvijetima rada nisu konkurentni kao strane kompanije, pa teško dolaze do kvalitetnih zavarivača. Taj problem mogu riješavati jedino investiranjem u automatizaciju sustava.

Najvažnije prednosti automatiziranog zavarivanja su preciznost i produktivnost. Robotsko zavarivanje poboljšava ponovljivost zavara. Kad se jednom robot programira točno, robot će proizvesti precizne, identične zavare svaki put na dijelovima istih dimenzija i specifikacija.

Automatizirani pokreti pištolja smanjuju potencijalnu grešku, što znači smanjenje otpada i prepravljjanja. Sa robotskim zavarivanjem se može postići i povišena produktivnost.

Robot ne samo da radi brže od čovjeka, već može raditi i 24 sata dnevno, 365 dana u godini bez prestanka (nema bolovanja i godišnjeg), što je mnogo učinkovitije od ručnog zavarivanja, pod uvjetom da je potpuno opremljen i optimiziran.

Te možda i najbitnija prednost automatiziranog zavarivanja je ta što robotsko zavarivanje uklanja rizik ozljede, pomjerajući operatera dalje od štetnih isparavanja i rastaljenih metala blizu varnom luku.

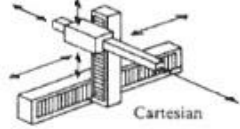
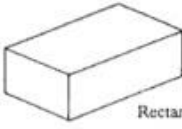


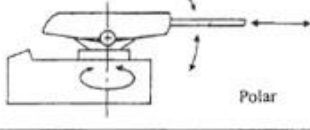

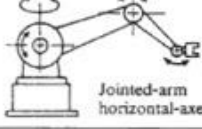

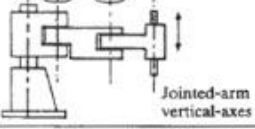
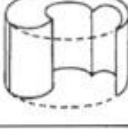
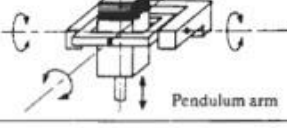

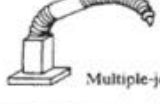

Neke od najčešćih tipova ozlijeđe prilikom ručnog zavarivanja su: zračenje (visok intenzitet UV i infracrvenog zračenja), električni udar, pare i plinovi, skučeni tijesni i zatvoreni prostori, utjecaj elektromagnetskog polja (ovisi o intenzitetu i frekvenciji, uvjetuje slabost zavarivača), fizički napor i ergonomija, te padovi, požari, eksplozije i buka.

Navedene moguće ozlijeđe i njihove mjere opreza na slijedećoj slici.



Slika 4. Mjere opreza kod ručnog zavarivanja

OSNOVNA GIBANJA INDUSTRIJSKIH ROBOTA

Configuration	Work envelope
 Cartesian	 Rectangular
 Cylindrical	 Cylindrical
 Polar	 Spherical
 Jointed-arm horizontal-axes	 Spherical
 Jointed-arm vertical-axes	 Cylindrical
 Pendulum arm	 Partial spherical
 Multiple-joint arm	 Spherical

Slika 5. Osnovna gibanja industrijskih robota

Prilikom izbora robotske ruke treba unaprijed dobro razmisliti o tehnologiji spajanja proizvoda, odnosno treba osmisliti proizvod tako da krivulje koje treba robot izvoditi prilikom zavarivanja budu što jednostavnije. Razlog je sljedeći: što je pokret kompliciraniji veća je vjerojatnost da će robot imati više stupnjeva slobode. Na prvi pogled čini se nebitno da li će robot imati 3 ili 4 stupnja slobode, međutim razlika u cijeni između robota sa 3 stupnja i onog sa 4 stupnja slobode neće pratiti linearni porast cijene, nego eksponencijalni. Takav rast cijene opravdava da robot sa 3 stupnja slobode nije ni približno komplicirano regulirati i sinkronizirati kao robot sa 6 stupnjeva slobode.

3.KOMPONENTE I OPIS ROBOTA ZAVARIVAČA

Robotska oprema vrši i kontrolira proces robotskog zavarivanja. Oprema za automatsko zavarivanje je drugačije dizajnirana od opreme za ručno zavarivanje. Automatsko zavarivanje se sastoji od teških visoko ponovljivih ciklusa i zavarivačke opreme koja mora biti sposobna raditi u takvim uvjetima.

³Industrijski robot, pa samim tim i robot zavarivač, ima 6 osnovnih podsustava, koji izvršavanjem svojih funkcija i međusobnom koordinacijom ostvaruju ukupnu funkcionalnost robota zavarivača:

1. Mehanički sustav (mehanička struktura, mehanizam robota, manipulator)
2. Pogonski sustav
3. End-efektori (završni uređaji)
4. Senzorski sustav
5. Upravljački sustav
6. Pomoćni sustavi

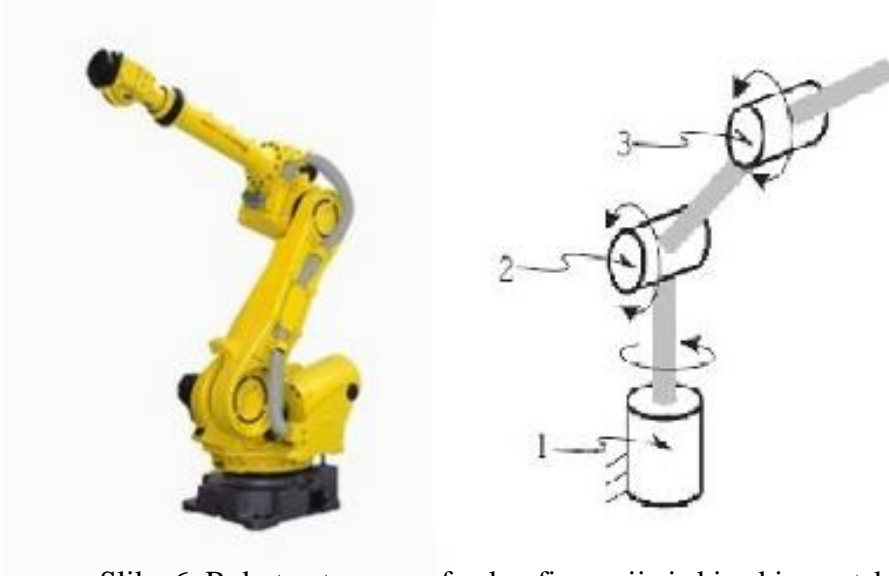
MEHANIČKI SUSTAV

Sastavni elementi mehaničkog sustava su segmenti i zglobovi. Zglobovi u industrijskoj robotici najčešće su takvi da dopuštaju samo jedno relativno kretanje segmenata koje sprežu. Na jedan zglob može se postaviti najmanje dva segmenta. Ukoliko ima više od dva segmenta koji se stječu u zglobu, zglob je razgranat. Kinematički lanac čini niz segmenata i zglobova, počevši od osnove. Imajući to sve u vidu, mogu se napraviti različite konfiguracije robota, počevši od specijaliziranih pa do univerzalnih. Prema geometrijskoj konfiguraciji robote možemo podijeliti na:

Robot antropomorfne konfiguracije: Kod većine robotskih konfiguracija, pa i kod ove, prvi stupanj slobode (računano od podloge) je rotacijski i os prvog

³<https://www.automatika.rs/> inženjerski portal

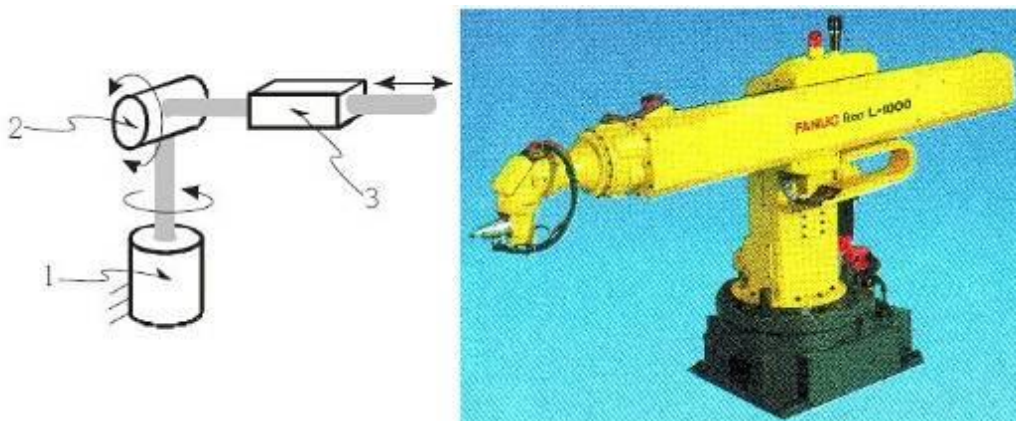
zgloba je vertikalna. Ovaj zglob osigurava rotaciju kompletnog robota oko vertikalne osi. Os drugog i trećeg zgloba su međusobno paralelne, horizontalne i uspravne na os prvog zgloba.



Slika 6. Robot antropomorfne konfiguracije i skica kinematske strukture

ROBOT SFERNE (POLARNE) KONFIGURACIJE

I kod sferne konfiguracije os prvog zgloba je usmjerena vertikalno prema gore dok je os drugog horizontalna i uspravna na os prvog zgloba. Treći zglob je translatorski. Prema tome, kod sferne konfiguracije vrsta i raspored prva dva zgloba su istovjetni kao kod antropomorfne.



Slika 7. Kinematska shema i slika sfernog robota



Slika 8. Kinematska shema i slika cilindričnog robota

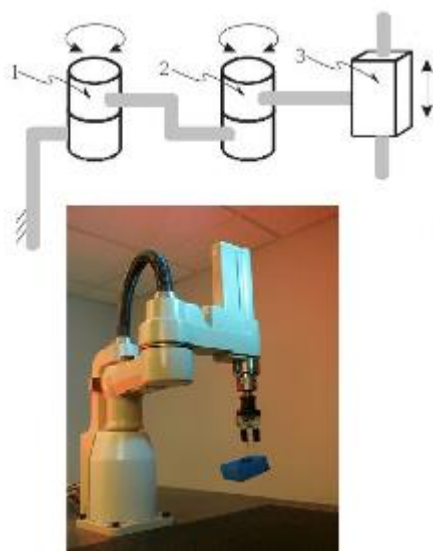
ROBOT CILINDRIČNE KONFIGURACIJE

Konfiguracija robota cilindrične konfiguracije ima jedan rotacijski i dva translatorna zgloba. I kod ove, kao i kod prethodnih konfiguracija, prvi segment predstavlja okretni stup oko vertikalne osi pa je prvi zglob rotacijski i postavljen na isti način kao i u prethodnim konfiguracijama. Drugi i treći zglob su translatorni (linearni). Os drugog zgloba je vertikalna, to znači da se njegovim kretanjem vrši podizanje odnosno spuštanje kompletne strukture koja se nalazi dalje od zgloba, prema vrhu robota. Os trećeg zgloba je horizontalna tako da se njegovim pokretanjem vrši primicanje odnosno odmicanje hvataljke u odnosu na vertikalni stup robota. Ova konfiguracija se naziva cilindričnom zbog oblika radnog prostora koji predstavlja dio cilindra.

ROBOT SCARA KONFIGURACIJE

Roboti SCARA konfiguracije (engl. Selective Compliance Assembly Robot Arm), imaju dva rotacijska i jedan translatorsni zglob. Dva međusobno paralelna rotacijska zgloba s vertikalnim osima okretaja su postavljeni na stupnu osnovu tako da se oba segmenta kreću u horizontalnoj ravni. Na kraju drugog segmenta se nalazi translatorsni zglob čija os je također vertikalna.

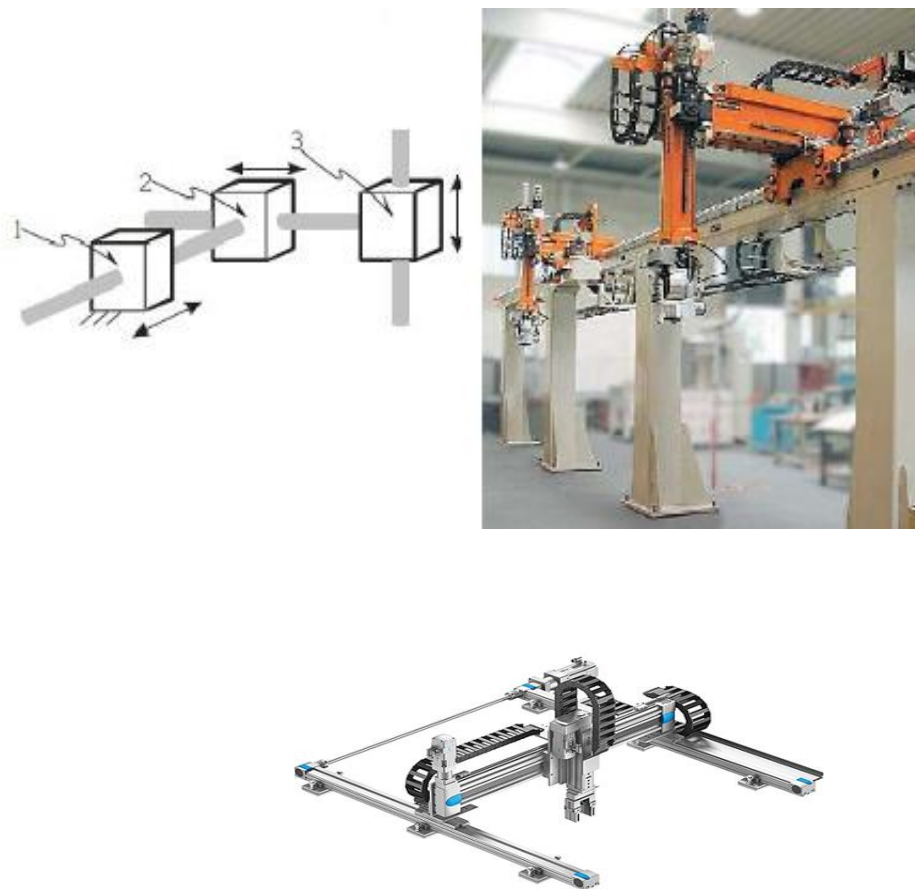
Kretanjem rotacijskih zglobova se vrši pozicioniranje translatorsnog zgloba u željenu točku horizontalne ravnine, a zatim se spuštanjem translatorsnog zgloba dovodi hvataljka do željenog položaja unutar radnog prostora.



Slika 9. Kinematska shema i slika SCARA robota

ROBOT DEKARTOVE (PRAVOKUTNE) KONFIGURACIJE

Minimalnu konfiguraciju kod ovih robota, kao što se vidi sa slike, čine tri translatorna zgloba čije su osi paralelne osima Dekartovog pravokutnog koordinatnog sustava. Otud potječe i naziv ovakve konfiguracije. Obzirom na vrstu i raspored zglobova kod Dekartovog robota jasan je doprinos kretanja u svakom od zglobova i kretanju hvataljke, čime je programiranje, pa čak i ručno vođenje znatno olakšano. Radni prostor predstavlja paralelepiped čije dimenzije ovise od raspona kretanja svakog zgloba.

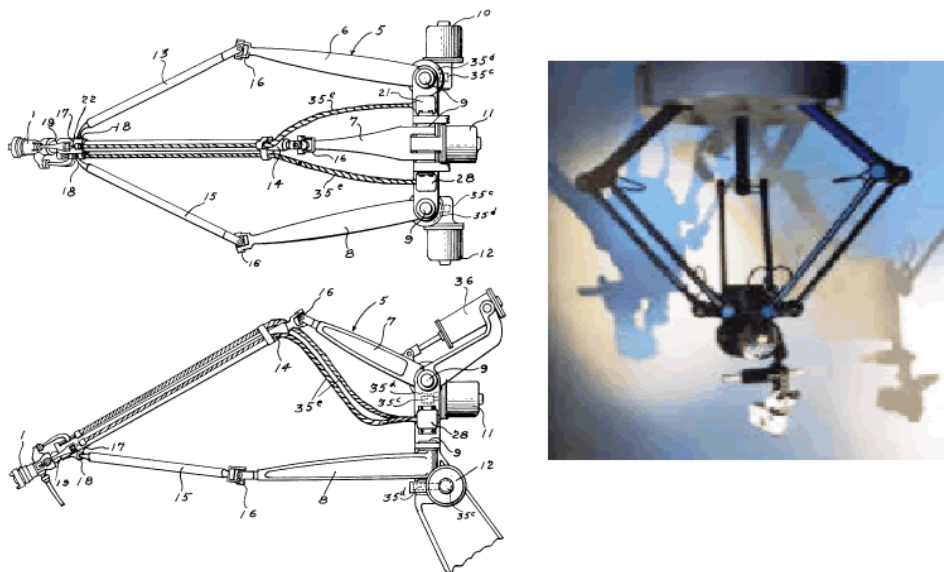


Slika 10. Kinematska shema i slike Dekartovog robota

PARALELNI ROBOTI

Sve dosada opisane konfiguracije su imale osnovnu formu kinematskog lanca, a samo se razlikovala vrsta i dispozicija zglobova. Paralelni roboti se po tom pitanju razlikuju. Oni predstavljaju dvije platforme (u nominalnom položaju ove platforme su paralelne) koje vode segmentima promjenjive duljine. Jedna platforma se smatra bazom ili osnovom (gornja platforma), a druga je radna čijim položajem i orijentacijom se upravlja i na njoj se nalazi efektor. Promjenom udaljenosti između odgovarajućih zglobova na baznoj i radnoj platformi mijenja se položaj i orijentacija radne platforme na koju se postavlja efektor.

Promjena razmaka između zglobova na baznoj i radnoj platformi se mogu realizirati ili segmentima promjenjive duljine (teleskopski segmenti sa translatorskim zglobovima) ili kao dvosegmentni element s rotacijskim zglobovima kao što imamo prikazano na sljedećoj slici.



Slika 11. Paralelni robot

Tijekom kratkog vremena za koje se industrijski roboti za zavarivanje koriste, robotska ruka je daleko najpopularnija. Za zavarivanje, robotska ruka je zamijenila skoro sve ostale tipove osim gantri robota, koji se koriste za vrlo velike i vrlo male robote. Glavni razlog popularnosti robotske ruke jeste zato što dozvoljava manipuliranje pištolja za zavarivanje na isti način kao što bi i čovjek

to činio. Kut zavarivanja i kut puta mogu promijeniti da se osigura kvalitetan zavar na svim pozicijama. Robotska ruka omogućuje lučno zavarivanje na mjestima koja su nepristupačna ili teška za dohvat. Iako robot ne može vršiti identične manipulacijske pokrete kao čovjek, robotska ruka je vrlo blizu tome. Uz to, robotska ruka je najkompaktnija i ima najveće radno okruženje za njenu veličinu. Obično, roboti imaju pet ili šest osi za slobodno programiranje.

Roboti za točkasto zavarivanje trebali bi imati šest ili više osi i trebali bi biti sposobni da priđu točkama u radnom polju iz svakog kuta. To omogućuje fleksibilnost pozicije pištolja da vrši zavarivanje. Neke pozicije koje su čudne za operatera, kao što je zavarivanje naopačke (odozdo), su laki zadaci robota.



Slika 12. Primjer gantri robota

POGONSKI SUSTAV

Pogonski sustav robota danas standardno sadrži sljedeće komponente:

- motor (jednosmjerni, beskolektorski jednosmjerni ili naizmjenični); uobičajeno je da se jedan proizvođač odluči na samo nekoliko verzija motora, to značajno pojeftinjuje ne samo proizvodnju robota već i kasnije održavanje, tako na primjer ABB za sve svoje robote danas pravi samo tri motora, AC sinkrone beskolektorske strojeve od 0.7kW, 1,9kW i 5.8kW,

sa momentima od 4.5 Nm, 13.5 Nm, i 26 Nm, i sa momentima od 1.7 Nm, 5.0 Nm, i 12.0 Nm, težine 4.4 kg, 8.2 kg, i 20.8 kg.

- reduktor koji na izlaznoj osovinu motora omogućuje prijenos snage s motora na osovinu zgloba robota.
- kočnicu- obično elektromagnetskog tipa, koja omogućava brzo i sigurno zaustavljanje robota po ispunjenju uvjeta za prekid rada. Postavlja se na stražnju osovinu motora tako da momenat kočenja osovine motora preko reduktora biva višestruko povećan. Kočnica otpušta osovinu kada se na njen ulaz dovede standardan napon, recimo 24V.
- senzor položaja- obično inkrementalni enkoderi ili neka kombinacija inkrementalnih i apsolutnih senzora.
Ovi senzori se postavljaju na osovinu motora dok se potenciometri, ukoliko ima potrebe, i granični prekidači montiraju zglobodnosno na osovinu reduktora.
- granične prekidače

END-EFEKTORI

Završni dio struka kod robota ima end-efektor. Kod robota zavarivača to je pribor za točkasto i elektrolučno zavarivanje.

Svi procesi elektrolučnog zavarivanja koriste pištolj za elektrolučno zavarivanje da prenese struju za zavarivanje od kabela za zavarivanje do elektrode. Pištolj također štiti zavar od atmosfere.

U sustavu automatskog zavarivanja pištolj se koristi za usmjeravanje elektrode u luk te provodi struju do elektrode. Postoji mnogo tipova pištolja za zavarivanje i izbor pištolja ovisi od procesa zavarivanja, promjena u toku zavarivanja, struje zavarivanja, veličine elektrode i sredstava zaštite.

Pištolji se mogu razvrstati u kategorije po načinu rashlađivanja. Mogu se hladiti vodom koja cirkulira ili zrakom iz okruženja. Pištolj se može koristiti za

zavarivanje elektrodom poput zavarivanja plinom ili šipkom punjena praškom, te plin za zaštitu se može, ali i ne mora koristiti.

Pištolji se razlikuju u zavisnosti da li su pravi ili pod kutom. Pištolji pod kutom se obično koriste za robotsko zavarivanje, kako bi mogli pristupiti zavaru.

Glavna funkcija pištolja je provesti zavarivačku struju do elektrode. To znači da za proces zavarivanja topljivom elektrodom, pištolj sporovodi struju do elektrode dok se elektrode pomiču kroz pištolj.

Druga glavna funkcija pištolja je štititi plin, ako se on koristi. Zavarivanje plinom za štit koristi plin koji može biti aktivan (obično je to karbon dioksid ili inertni plin, argon sa CO₂ ili kisikom).

Pištolj za zavarivanje se obično postavi na kraj robota s odgovarajućim postoljem. Poželjno je da se koristi zaštita od sudara radi sprječavanja oštećenja skupe opreme u slučaju lijepljenja elektrode, sudara tijekom instalacije ili start-upa. Na narednoj slici prikazan je pištolj za zavarivanje.



Slika 13. Pištolj za zavarivanje

SENZORSKI SUSTAV

Skup veličina koji se kod samog robota mogu mjeriti relativno je ograničen: pored mjerenja pozicije ili kuta, mjerenja translatorne i brzine vrtnje, graničnih položaja, sila i momenata, u novije vrijeme uobičajeno je i mjerenje struje motora. Uz to također je uobičajeno i mjerenje nekih drugih parametara koji se odnose na praćenje samog zadatka. Kod zavarivanja to su: napon luka, struja zavarivanja i brzina dodavanja žice. Kao senzori radnog okruženja koriste se složeni sustavi detekcije promjena u prostoru, senzori blizine i sustavi vizije. Otuda, osnovna podjela se može raspodijeliti prema mjestu i namjeni senzora na: unutarnje i vanjske.

Mjerenje pozicije u robotici svodi se na mjerenje kuta okretanja osovine zgloba robota. Tri danas dominantna rješenja su:

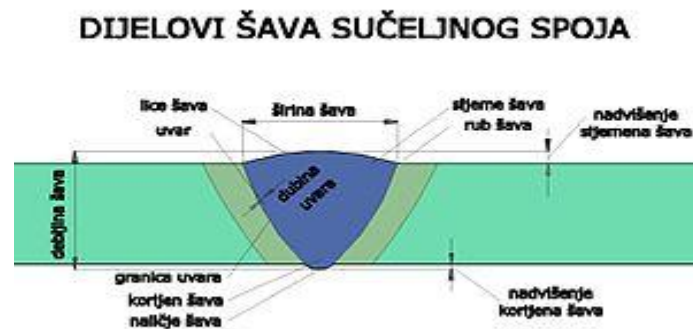
- inkrementalni optički enkoder,
- sinus-kosinus optički enkoder i
- rizolver.

Najsuvremeniji postupci praćenja šava danas koriste vizualne sustave. Te metode možemo razdvojiti u dvije načelno različite skupine:

- a) metode s dva prolaza,
- b) metode s jednim prolazom.

Kod metoda s dva prolaza, robot pravi prolaz iznad linije šava snimajući pri tome njen točan oblik. U drugom prolazu robot vrši zavarivanje duž ovako zapamćene putanje. Očito, kod ovakvih sustava, tijekom samog zavarivanja robot nije vođen senzorski već samo izvršava zadani pokret.

Kod metoda s jednim prolazom robot je senzorski vođen duž šava i pri tome izvršava zavarivanje. Optički senzor sastoji se od lasera kojim se vrši osvjetljavanje jedne ili više kamera za snimanje.



Slika 14. Primjer izgleda šava

⁴UPRAVLJAČKI SUSTAV

Kontroleri robota razvijali su se tijekom posljednjih desetljeća, paralelno s razvojem samih robota kao i sa razvojem tehnologije mikroprocesora i softvera. Roboti su se u početku upravljali kontrolerima numeričkih strojeva nadograđenim tako da mogu pokretati i više osi od broja uobičajenog za numeričke strojevi. Zbog relativne složenosti zadataka koje je robot obavljao, skupovi komandi sastavljeni su u cjeline, koje su se potom mogle izvršavati. Upravo to objedinjavanje komandi pokretanja postavilo je temelj budućih jezika za programiranje robota.

Upravljački sustav sadrži mikroprocesorsku jedinicu i jedinicu za upravljanje energijom. Robot može biti pokretan hidrauličkom, pneumatskom ili električnom energijom, pa će prema tome robot sadržavati još pumpu ili kompresor, odnosno elektromotore. Upravljački sustav opremljen je i sa unutarnjim i vanjskim sensorima, mikroprekidačima i sl.

Programer će ostvariti komunikaciju sa robotom preko display-a i tipkovnice, a programske i sve druge podatke će pohraniti na floppy disc, CD, HDD ili neku

⁴<http://robotsko-zavarivanje.blogspot.hr/2011/12/upravljacki-sustav.html>

drugu memorijsku karticu, što ovisi o starosti robota. Signali kod upravljanja su digitalni i analogni, a i pretvorba iz digitalnog u analogni i obrnuto je moguća prema potrebi, a najčešće je potrebna. Kod upravljanja robota elektro motorima, električni signal je malog napona, on ide na pojačalo signala na svakom pojedinom motoru, kako bi se dobila dovoljna snaga za pokretanje. Kod servo sistema upravljanje se vrši preko ventila, razdjelnika i unutarnjih senzora.

Gore je već navedeno da robot se može pokretati uz pomoć hidrauličke, pneumatske ili električne energije.

HIDRAULIČKI POGON

Osnovni elementi hidrauličkog sustava su: pumpa, cijevni razvod, izvršni elementi (cilindri, motori...)

Prednosti korištenja hidraulike

- vrlo dobar odnos snage i veličine
- sila može djelovati na točno željenom mjestu, bez korištenja transmisije
- koristi se kapljivi fluid, pa nema problema sa preciznim pokretima kao kod pneumatike
- cijeli sustav pokreće se uglavnom električnom pumpom, pa ako se pumpa dislocira (nema iskrenja) robot može raditi u jako zapaljivim atmosferama (*ovo ne vrijedi kod zavarivanja, jer tamo svakako imamo vrlo visoke temperature*)
- zbog velikih tlakova i sila u sustavu konstrukcija je velike čvrstoće, pa je prikladnije koristiti ovaj robot kod velikih opterećenja

Nedostatci korištenja hidraulike

- velika buka u pogonu, čak i sa zvučnom izolacijom bučniji je od elektro motora
- manje su pouzdani od elektro motora, jer u slučaju curenja ulja dolazi do kontaminacije radnog prostora i lošijih performansi u pogonu
- upravljanje i regulacija dosta je složenija nego kod elektro motora
- promjenom temperature dolazi do promjene viskoznosti, što uzrokuje varijabilne performanse
- cijena nije proporcionalna veličini. Manji hidraulički robot dosta je skuplji od istog elektro motornog robota

ELEKTRO MOTORNI POGON

Prvi industrijski roboti bili su pokretani isključivo hidraulički, no danas roboti većinom imaju elektro motorni pogon. Električni roboti pokreću sa različitim vrstama elektro motora, uglavnom koriste motore istosmejrne struje, asinkrone motore i koračne motore. Razvojem novih materijala za permanentne(trajne) magnete stalno dolazi do povećanja omjera snaga/veličina.

Prednosti korištenja el.motora:

- jednostavni su za održavanje i popravke
- prikladni su za elektronično upravljanje
- relativno su čisti i tihi u pogonu (u odnosu na hidrauliku i pneumatiku), mogu se koristiti u čistim pogonima, nema opasnosti od kontaminacije (npr.uljem)
- ako je motor bez četkica, nema opasnosti od požara u zapaljivim atmosferama (*ovo ne vrijedi kod zavarivanja, jer tamo svakako imamo vrlo visoke temperature*)

Nedostatak korištenja el.motora:

- problem transmisijski sustav, te manja snaga nego kod hidrauličkog sustava

PNEUMATSKI POGON

Pneumatski pogonjeni roboti su jeftiniji i jednostavniji od gore navedenih. Mogu izvoditi složene pokrete i imati veći broj operacija, relativno su pouzdani i nije teško obučiti tehničko osoblje za održavanje. Glavni nedostatak pneumatskog pogona je nemogućnost preciznog upravljanja zbog stlačivosti zraka, što je potpuno neprikladno kod zavarivanja i glavni razlog zašto se ne koristi u te svrhe. Uglavnom se u industriji koristi u druge svrhe kao npr. dodavači, transport, montaža laganih dijelova i sl.

POMOĆNI SUSTAVI

Da bi robot zavarivač mogao pravilno izvršiti svoj zadatak potreban mu je niz pomoćnih sustava. Da bi se vršilo elektrolučno zavarivanje, neophodna je posebna vrsta električne energije. Stroj za zavarivanje, poznatija pod imenom "izvor napajanja" je izvor te posebne energije.

Napajanje mora dostaviti kontroliranu struju pod naponom prema zahtjevima zavarivačkog procesa. Normalno, struja je između 10 i 35 volti i između 5 i 500 ampera. Različita zavarivanja i procedure imaju specifične elektrolučne karakteristike koji zahtijevaju specifične izlaze strojeva za zavarivanje.

Automatski strojevi za elektrolučno zavarivanje mogu zahtijevati kompleksniji izvor napajanja od onog koji se koristi za poluautomatsko zavarivanje.

Automatski stroj za zavarivanje obično elektronički komunicira s napajanjem kako bi kontrolirao zavarivački program i postigao najbolje rezultate. Izvor napajanja za elektrolučno zavarivanje je dizajnirana tako da osigura električnu struju odgovarajućih vrijednosti i karakteristika da bi se osigurao stabilan luk za zavarivanje.

Postoje tri različite vrste izvora napajanja za elektrolučno zavarivanje, koji se razlikuju pa statičnim karakteristikama. "Konstanta snaga" je konvencioni tip izvora napajanja koji se koristi godinama za ručno zavarivanje uz pomoć elektroda. Može se koristiti i za zavarivanje pod zaštitnim slojem i za elektrolučno zavarivanje volframom. Napajanje "Konstantni napon" se obično koristi za zavarivanje plinom i žicom malog promjera punjena praškom. Napajanje "konstante struje" se obično koristi za elektrolučno zavarivanje volframom plinom ili plazmom.

Odabir napajanja ovisi od:

- procesa
- količine struje
- potrebne snage
- ekonomskih faktora

Svi kontinuirani žičani elektrolučni procesi zahtjevaju dodavač žice da dodaje elektrodnu žicu u luk. To omogućuje fleksibilnost u utvrđivanju različitih količina žice koja treba da se dodaje kako bi zadovoljili uvjete za sklapanje. Dodavač žice se obično postavlja na robotsku ruku, odvojeno od izvora napajanja. Za robotsko zavarivanje, potrebno je imati kontrolno sučelje između kontrolera robota, izvora napajanja i dodavača žice. Sustav dodavanja žice mora se uklapati s procesom zavarivanja i vrstom izvora napajanja koji se koristi. Postoje dvije osnovne vrste dodavača žice.

Prvi tip se koristi za procese zavarivanja topljivom elektrodom i zove se elektrodni dodavač žice. Elektroda je dio zavarivačkog procesa, topljeni metal prelazi s elektrode na luk i postaje talog zavarivanja. Postoje dva tipa elektrodnog dodavača žice. Napajanje "konstantne snage" zahtjeva sustav u kojem je dodavač žice osjetljiv na promjenu napona gdje se količina dodavanja mijenja konstantno. Sustav "konstantnog-napona" zahtjeva konstantno dodavanje žice tijekom procesa zavarivanja.

Drugi tip dodavača žice je poznat kao hladan dodavač žice i koristi se za lučno zavarivanje argonom. Elektrode se ne koriste u ovom ciklusu i žica koja se topi u luk zbog topline samog luka te postaje zavaren metal. Na narednoj slici prikazan je davač žice montiran na robota zavarivača.



Slika 15. Davač žice

4.PROGRAMIRANJE ROBOTA

Posebno važan zadatak unutar primjene robota u praksi predstavlja njegovo programiranje. Programiranjem se određuje ponašanje robota u svim situacijama tijekom realizacije zadatka tako da ona bude što uspješnija. Međutim, pošto robot djeluje u "stvarnom svijetu" i tijekom realizacije zadatka mogu nastupiti i nepredviđeni ili neočekivani događaji, programom treba da se specificira ponašanje robota i u takvim situacijama.

Jedna od osnovnih podjela načina programiranja robota je prema tome da li je za programiranje potreban programski jezik ili nije. Najjednostavniji način programiranja robota je "obučavanjem pokazivanjem" tj. njegovim provođenjem putanje koju treba ostvariti, njenim pamćenjem i naknadnom reprodukcijom. Drugi, suštinski drugačiji način programiranja robota je korištenjem jezika za programiranje.

Dva su osnovna načina na koje se programski jezik može formirati. Prvi je da se iskoristi potencijal koji pružaju neki od već postojećih viših programskih jezika za programiranje računala poput FORTRAN, PASCAL ili C s tim što je potrebno da se dodaju neophodne rutine za pogon robota.

Drugi način je da se napravi poseban jezik za programiranje robota koji bolje odgovara problematici manipulacije objektima. Mnogi proizvođači robota su i realizirali programske jezike za programiranje "svojih" robota tako da danas postoji veliki broj "tvorničkih" programskih jezika koji zahtijevaju određeni hardver i vrijede samo za određenu "vrstu" robota koje dotična tvornica proizvodi. Stoga korisnici robota uvijek trebaju imati na umu da, u praksi, promjena robota znači i promjenu jezika za programiranje. Pored ostalih nepogodnosti to znači da programe koji su bili dotad korišteni treba ponovno realizirati s novim programskim jezikom koji koristi novi robot.

⁵ OSNOVNE METODE (VRSTE) PROGRAMIRANJA ROBOTA

- ON-LINE programiranje
- OFF-LINE programiranje
- Hibridno (mješano) programiranje

Također unutar navedenih osnovnih metoda programiranja postoje daljnje podjele npr.:

- “teach in” metoda
- izravno programiranje
- indirektno programiranje
- programiranje kretanjem po stazi
- programiranje postavljanjem na točku
- programiranje sa senzorskom podrškom
- makroprogramiranje
- grafičko programiranje
- programiranje orijentirano zadatku
- programiranje orijentirano pokretu

⁵) Kožuh Z., Podloge za predmet robotizirano zavarivanje i IWE tečaj T.1.15., str.32-38(PPT)

ON-LINE programiranje

Programiranje se vrši na radnoj poziciji robota. Robot za vrijeme programiranja ne može obavljati proizvodnu funkciju.

Najčešće se koristi metoda tzv. „teach-in“ metoda programiranja (učenje robota). Ta metoda („teach-in“) se dalje dijeli na:

- izravno učenje
- neizravno učenje

Izravno učenje:

Izvodi se tako da operater ručno pomiče ruku robota preko željenih točaka u prostoru. Pozicije tih točaka pohranjuju se u memoriju što omogućuje kasnije kretanje robota po stazi definiranoj tim točkama.

Danas je to vrlo rijedak način programiranja robota.

Neizravno učenje:

Robot se pomoću kursorskih tipki ili joysticka pomiče preko željenih točaka u prostoru. Kursorske tipke, odnosno joystick smještene su na „teach pendantu“. Uz kordinate navedenih točaka u memoriju se pohranjuju i željeni parametri gibanja (linear, jog mode, circle...).

Kod zavarivačkih robota u memoriju se pohranjuju i parametri zavarivanja.

Neizravno učenje je najčešći način programiranja tako ga se uobičajeno naziva „teach in“ metoda učenja, odnosno on-line metoda programiranja se izjednačuje sa „teach in“ metodom.

Blok dijagram „teach-in“ programiranja

Definiranje zadatka
<p>Programiranje 1.koraka</p> <ul style="list-style-type: none"> -postavljanje robota na poziciju prve točke -pohranjivanje parametara u memoriju
<p>Programiranje 2.koraka</p> <ul style="list-style-type: none"> -postavljanje robota na poziciju druge točke -odabir parametra gibanja ili funkcije za pokret od prve do druge točke -pohranjivanje parametra u memoriju
<p>Programiranje 3.koraka</p> <ul style="list-style-type: none"> -postavljanje robota na poziciju treće točke -odabir parametra gibanja ili funkcije za pokret od druge do treće točke -pohranjivanje parametra u memoriju
<p>Programiranje n-tog koraka</p> <ul style="list-style-type: none"> -postavljanje robota na poziciju n-te točke -odabir parametra gibanja ili funkcije za pokret od (n-1) do n-te točke -pohranjivanje parametra u memoriju
Kraj programa
Testiranje programa

Prednosti ON-LINE programiranja

- nije potrebna nikakva dodatna nabavka softwera i hardwera
- lako se uči
- nije potreban visokoobrazovani kadar

Nedostatci ON-LINE programiranja

- robot za vrijeme programiranja ne može obavljati proizvodnu funkciju
- kod više robota u pogonu to je dugotrajna metoda
- nije moguće unaprijed programirati robota za zavarivanje radnih komada prema nacrtu



Slika 16. Teach pendant kod ON-LINE programiranja

OFF-LINE programiranje

Programiranje se vrši na mjestu neovisnom o robotu.

Vrši se pomoću specijaliziranog softwera na računalu odgovarajućih karakteristika (npr. ROBCAD software i radna stanica Silicon Graphics) 3D simulacija robotske stanice, radnog komada, robota i njihovog gibanja .

Faze OFF-LINE programiranja:

- 3D konstruiranje radnog komada (za svaki komad posebno, moguć uvoz AutoCad datoteka)
- 3D konstruiranje i kalibriranje robotske stanice (radi se samo jednom)
- Programiranje robota (prema radnom komadu-nacrtu)

Prednosti OFF-LINE programiranja

Robot za vrijeme programiranja može obavljati proizvodnu funkciju. Moguće je unaprijed programirati robote za zavarivanje radnih komada prema nacrtu. Prije samog procesa zavarivanja moguće je izvršiti simulaciju zavarivanja sa svim radnim vremenima. Moguća je jednostavna provjera na koliziju (sudar robota s nečim iz okoline).

Nedostatci OFF-LINE programiranja

Potrebna je dodatna nabavka softwera i hardwera (vrlo skupo!). Potrebno je puno vremena za osposobljavanje programera (program je puno kompliciraniji od običnih 2D i 3D programa), te je potreban visokoobrazovani kadar.

HIBRIDNO (MJEŠANO) PROGRAMIRANJE

Dio programa vezan za operacijski tok se generira off-line, a dio programa koji je vezan za gibanje robota u prostoru generira se on-line.

Kod ove metode potrebno je robota pomoću teach pendants prevesti preko željenih točaka, zapamtiti im pozicije (on-line dio mješane metode), te nakon toga na računalu koje je ili nije izravno povezano s robotom, uz zapamćene pozicije točaka izraditi program za zavarivanje (off-line dio mješane metode).

Programiranje kod kojeg se program napisan pomoću teach-in metode prebaci na računalo gdje se uz korištenje nekog od programskih paketa (npr. IPAS) modificira, također pripada u hibridno (mješano) programiranje.

Takvim načinom programiranja robot je kraće vrijeme zauzet nego kod on-line programiranja, ali se zahtjeva dodatni software i hardware (puno jeftiniji nego kod off-line programiranja!), a vrijeme učenja programiranja je nešto dulje nego kod on-line, a puno kraće nego kod off-line programiranja.

„Teach pendant“- privjesak za učenje

5.AUTOMATIZIRANO TIP-TIG ZAVARIVANJE

⁶Zavarivanje TIG-om (eng.Tungsten Inert Gas) ili elektrolučno zavarivanje netaljivom elektrodom u zaštitnoj atmosferi inertnog plina (eng.Gas Tungsten Arc Welding-GTAW) ima mnogobrojne prednosti u odnosu na ostale načine zavarivanja, no njena primjena s gledišta produktivnosti i mogućnosti automatiziranja je upitna. Primijenjena tehnološka rješenja kod TIP TIG postupka omogućavaju povećanje produktivnosti i integraciju u automatizirane sustave.

TIP TIG zavarivanje je naprednija varijanta TIG postupka zavarivanja uz primjenu automatskog dodavanja žice tj. dodatnog materijala koji se sastoji od dvije komponente. Žica za zavarivanje se primarno giba kontinuirano prema naprijed u smjeru zavara (kao kod MIG/MAG postupka) te se na to gibanje integrira sekundarno linearno gibanje „naprijed-nazad“ koje proizvodi dodavač žice preko mehaničkog sustava. Kinetička energija tog dinamičkog gibanja umanjuje utjecaj površinske napetosti taline što omogućava bolje spajanje i miješanje osnovnog i dodatnog materijala dok nečistoćama i plinovima omogućava izlaz iz rsataljenog metala. Depozit dodatnog materijala može se povećati i do 50% kad se radi o varijanti s vrućom tj. predgrijanom žicom. Dinamički efekti gibanja žice osiguravaju stabilan i upravljiv zavarivački proces. Brzina žice i oscilatorno gibanje naprijed-nazad su kontinuirano podešivi i njima je moguće nezavisno upravljati.

Uređaj za dodavanje dodatnog materijala za TIP TIG zavarivanje omogućuje:

- zavarivanje s manjim parametrima, zbog smanjene površinske taline kupke zavara
- mogućnost podešavanja parametara preko upravljačke ploče čime se utječe na oblik i geometriju zavara te stabilnost procesa
- veći depozit dodatnog materijala

⁶) Servus d.o.o.: TIP TIG postupak zavarivanja (pisana podloga za polaznike EWE tečaja na studijskom putovanju 5.12.2008.), str. 1-6

Sa TIP TIG postupkom zavarivanja mogu se vrlo efikasno zavarivati slijedeće skupine osnovnih materijala:

- opći konstrukcijski čelici
- nehrđajući čelici
- duplex i super duplex čelici
- visokolegirani čelici
- aluminij i aluminijske legure
- laki metali
- titan
- pocinčani materijali
- presvučeni materijali

TIP TIG postupak zavarivanja uspješno se primjenjuje za spajanje osnovnog materijala na konstrukcijama koje primjenu nalaze u slijedećim granama industrije:

- Prehrambena, mesna industrija
- Kemijska industrija
- Rafinerije, naftne platforme
- Cjevovodi, spremnici
- Precizna obrada metala
- Brodogradilišta, izrada plovila
- Avionska industrija
- Vojna industrija
- Auto industrija
- Automatika i robotika

Primjenom TIP TIG postupka zavarivanja dobiva se slijedeće:

- u odnosu na klasični TIG znatno veći depozit
- visoka kvaliteta zavara,
- dobar estetski izgled i geometrija zavara bez potrebe za naknadnom obradom,

- smanjeni unos topline u radni komad što rezultira smanjenjem deformacija radnog komada te manji negativni utjecaj na mikrostrukturu.

TIP TIG postupak se zbog svojeg koncepta vrlo lako automatizira, a efikasnost mu raste uporabom varijante s vrućom žicom. Zbog relativno nižeg unosa topline minimalizirano je i stvaranje metalnih para i plinova.

Kod najčešće tehnike rada kod TIP TIG zavarivanja pištolj za zavarivanje je nagnut unazad za 10 do 20°, a dodatni materijal se dodaje u prednji rub taline.

Postoje dvije varijante TIP TIG postupka zavarivanja:

- TIP TIG zavarivanje s hladnom žicom
- TIP TIG zavarivanje s vrućom žicom.

⁷TIP –TIG POSTUPAK ZAVARIVANJA VRUĆOM ŽICOM (HOT WIRE)

Osnovna razlika između TIP TIG postupka sa vrućom žicom i TIG TIG postupka sa hladnom žicom je u predgrijavanju žice – dodatnog materijala. Žica se predgrijava efektom nastanka Joulesove topline električnom strujom koju proizvodi dopunski izvor energije. Kao posljedica predgrijavanja žica koja ulazi u talinu zavara treba manje energije električnog luka za taljenje. Tu se uviđa značajno povećanje depozicije (taloženja) materijala. Temeljna je prednost ovog postupka u odnosu na postupke zavarivanja s taljivom elektrodom mogućnost odvojenog upravljanja unosom energije i unosom dodatnog materijala u talinu zavara. Ova prednost se u praksi najviše očituje u potpunoj kontroli početne i završne faze zavarivanja kao i mogućnosti da se izvrsno mogu odrađivati reparaturna zavarivanja.

⁷ Vidak.J.: Robotizirano TIG zavarivanje, Diplomski rad, 2015., FSB , str. 10-19

Područje primjene TIP-TIG postupka zavarivanja vrućom žicom:

- postupak je primjer tehnologije koja dozvoljava izvođenje svih faza zavarivanja (korijenski prolaz, popuna, završni prolaz) u svim položajima na cijevima od malih do velikih debljina stijenke.
- postupak dozvoljava izvođenje svih faza zavarivanja (korijenski prolaz, popuna, završni prolaz) u svim položajima na spremnicima i posudama pod tlakom od malih do velikih debljina stijenke.
- postupak dozvoljava izvođenje svih faza zavarivanja (korijenski prolaz, popuna, završni prolaz) u svim položajima na spremnicima i posudama pod tlakom u TIP TIP TANDEM (DOUBLE) varijanti.
- postupak dozvoljava zavarivanje metalnih ploča i ljuski u svim položajima od malih do velikih debljina stijenke.
- svojstva gotovog zavara (izgled, gustoća, mehanička i metalurška svojstva) prate najviše proizvodne standarde (TUV, ASME...)

Značajke TIP – TIG postupka zavarivanja vrućom žicom:

- velika depozicija uz potpuno kontroliranje taline prilikom zavarivanja
- odlični metalurški i mehnički rezultati na svim materijalima
- mali unos energije
- najmanja unešena energija po jedinici dužine zavara
- minimalne deformacije
- minimalno gubljenje legirnih elemenata
- velike brzine kod ručnog zavarivanja (>80cm/min za tanke materijale debljine preko 0,8mm)
- tehnologija uskog žlijeba i za veće debljine stijenki
- depozicija materijala do 4 (4,5) kg/h
- TIP TIG TANDEM (DOUBLE) varijanta za još veće brzine i manje troškove zavarivanja
- jednostavan za rukovanje
- jednostavan za upravljanje
- odlični rezultati zavarivanja u svim položajima

TIP –TIG POSTUPAK ZAVARIVANJA HLADNOM ŽICOM (COLD WIRE)

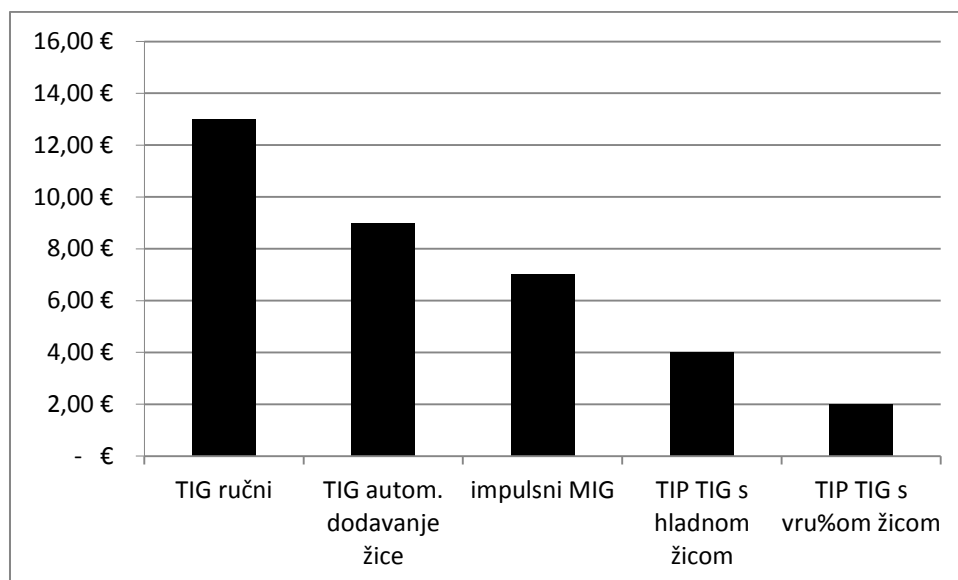
Ovo je jednostavnija varijanta TIP TIG postupka u odnosu na onu s vrućom žicom. Zavarivački sustav se sastoji od mikroprocesorom upravljano dodavača žice sa dinamičkim efektom, cijevnog paketa, zavarivačkog pištolja i pretvarača 230/28V. Područje primjene ovog postupka isto je kao i za varijantu sa vrućom žicom uz napomenu da je energija unosa u zavareni spoj niža pa je i efikasnost i brzina postupka manja.

Značajke TIP – TIG postupka zavarivanja hladnom žicom:

- mogućnost zavarivanja na presvučene materijale (galvanski, elektrolitski, vruće pocinčane...)
- TANDEM tehnika za izradu rezervoara ili cijevi velikog promjera za sve materijale
- TIG i PLAZMA postupak za ručno i automatsko zavarivanje
- nema prskanja i naknadnog brušenja
- smanjena mogućnost ozljeda
- mali troškovi zavarivanja zbog smanjenog unosa energije
- brzina zavarivanja kao kod impulsnog MIG-a
- veća produktivnost od impulsnog MIG-a u teškim položajima zavarivanja
- troškovi do 70% manji nego kod ručnog klasičnog TIG-a
- troškovi do 40% manji nego kod impulsnog MIG-a
- izvrsna kvaliteta i izgled
- izvrsna mehanička i metalurška svojstva
- prilagodljiv na sve zavarivačke pištolje
- cijevni paketi dužine do 8 metara
- kompatibilan sa svim značajnijim TIG izvorima
- mogućnost mehanizacije, automatizacije i robotizacije
- neznatni investicijski troškovi

Ekonomska isplativost

Na Slici 17. dan je prikaz okvirnih ukupnih troškova zavarivanja jednog metra zavara postupkom TIP TIG i srodnim postupcima uz uračunatu satnicu zavarivača 30€.



Slika 17. Ekonomska isplativost (kod TIP-TIGa)

Evidentno je da su troškovi zavarivanja TIP TIG postupkom s vrućom žicom višestruko manji od svih konvencionalnih postupaka. Uz druge prednosti TIP TIG-a kao što su velika brzina zavarivanja, velika depozicija i izvrsna kvaliteta, te ovaj postupak u užem izboru tehnologija za širi raspon primjena.

-Usporedba okvirnog vremena povrata investicije u opremu za TIP TIG s hladnom žicom kroz metre rada srodnim postupcima

POSTUPAK	METARA ZAVARA ZA POVRAT INVESTICIJE
TIG ručni	800
TIG uz dodavanje žice	1530
MAG impulsni	4670

U tablici dano je okvirno vrijeme povrata ulaganja u standardni set opreme za TIP TIG s hladnom žicom, bez uključene amortizacije, kroz metre zavara izvedene nekim od alternativnih srodnih postupaka. Evidentno je da ako se radi samo u jednoj smjeni, troškovi ručnog TIG-a su takvi da za četiri i pol mjeseca

rada ovim postupkom umjesto TIP TIG-om s hladnom žicom potroši toliko više novaca za isti posao koliko iznosi cijela investicija u opremu za TIP TIG s hladnom žicom. TIG postupak s dodavačem žice ostvari ove dodatne troškove za 8,7 mjeseci, a impulsni MAG za 2,2 godine.

Zaključak za robotizirano TIP TIG zavarivanje:

Na osnovu navedenih podataka, dijagrama, tablica i slika može se zaključiti:

➤ **PRODUKTIVNOST**

Postiže brzinu zavarivanja impulsnog MIG-a i kvalitetu TIG zavarivanja.

➤ **SMANJENJE TROŠKOVA**

Do 70% manji troškovi u odnosu na TIG i do 25% manji troškovi u odnosu na impulsni MIG.

Nema prskanja – nema naknadnog brušenja.

Često je dovoljna manja priprema mjesta zavara nego kod drugih postupaka što smanjuje troškove.

Niski unos topline = male toplinske deformacije = malo naknadne obrade = ušteda.

➤ **KVALITETA**

Najviša kvaliteta – izvrsni metalurški i mehanički rezultati testiranja metala zavara za sve materijale.

➤ **FLEKSIBILNOST**

Pištolji za sve primjene, kompatibilni sa svim vrstama TIG uređaja.

➤ **AUTOMATIZACIJA I ROBOTIZACIJA**

Lako se automatizira, a efikasnost rade uporabom varijante s vrućom žicom. Odlični rezultati u automatiziranim i robotskim primjenama uz mala kapitalna ulaganja. Daje «kozmetički» izgled zavara bez potrebe naknadne obrade.

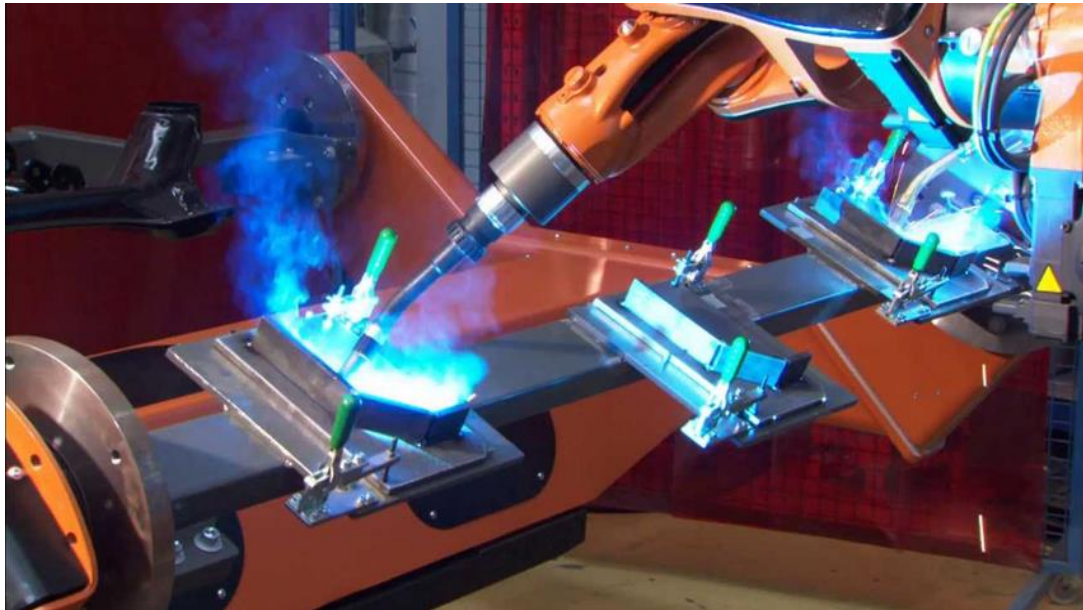
➤ **SIGURNOST I EKOLOGIČNOST**

Smanjen fizički mentalni napor kod zavarivača jer može koristiti samo jednu ruku kod zavarivanja. Drugu ruku može koristiti za stabilizaciju zavarivačkog pištolja što pridonosi estetici i kvaliteti zavarivanja. Rad na 28V povećava sigurnost zavarivača.

➤ **ISPROBANO I TESTIRANO**

Od 2001. kada je počela prodaja ovih uređaja do sada ih je u svijetu instalirano i radi preko 600 jedinica.

6.ROBOTIZIRANO MIG/MAG ZAVARIVANJE



Slika 18. Robotizirani MIG/MAG

⁸Pojavom robotskih elektrolučnih sistema za zavarivanje ovaj postupak postao je daleko češći u serijskoj industrijskoj proizvodnji. (naglasak na automobilskoj industriji) . Razlog tome je taj što je elektrolučno (MIG/MAG) zavarivanje postupak zavarivanja koji zavisi od dosta parametara. Pa samim tim ga je teško automatizovati. Međutim u proteklih desetak godina tehnika je dovoljno napredovala da je regulacija postala dovoljno napredna da uzme u obzir većinu parametara koji utječu na elektrolučno zavarivanje.

Robotski sistem koji se koristi za elektrolučno (MIG/MAG) zavarivanje sastoji se iz tri glavna dijela: MIG/MAG aparat, robot i pištolj. MIG/MAG aparat kontrolira dotok inertnog gasa, žice, intenzitet struje i napona.

Na vrh robota se montira pištolj koji je povezan sa MIG/MAG aparatom. Zavarivanje se vrši tako što robot pozicionira pištolj na početak vara i daje signal aparatu da započne varenje. Nakon pojave luka, robot pomiče pištolj u željenom pravcu i na taj način pravi var između dva dijela. Ovisno o složenosti vara koji se pravi, robot može da korigira svoju putanju ukoliko je to potrebno.

⁸)[https://www.industrijskiroboti.com/elektrolučno\(MIG/MAG\)zavarivanje](https://www.industrijskiroboti.com/elektrolučno(MIG/MAG)zavarivanje)

Sve ove korekcije je moguće izvesti automatski, bez prethodne promjene programa robota. Regulacija putanje se vrši po zahtijevu MIG/MAG aparata ukoliko je detektirano određeno odstupanje.

Odstupanja mogu biti:

- preveliko odstojanje pištolja od dijelova koji se zavaruju
- pomicanje kanala u koji se smiješta var u ravnini vara.

To znači da će pištolj "pratiti" kanal vara čak iako on malo odstupa od programirane putanje robota.

Varovi ostvareni na ovaj način vremenom su postajali sve bolje kvalitete, kako su algoritmi za kontrolu luka postajali sve moćniji . Pošto danas robotima i opremom oko robota upravljaju snažna računala, izvođenje kvalitetnih varova korištenjem robota postao je standard u serijskoj proizvodnji.

Osobine robota za MIG zavarivanje moraju zadovoljavati:

- pokretljivost korištenjem bar pet osi
- veliki radni prostor
- visoka i preciznost i ponovljivost pozicioniranja
- visoka točnost brzine zavarivanja
- velika brzina prijelaza među zavarima
- dobra kontrola ubrzavanja i usporavanja
- mogućnost računalnog programiranja uz specifične funkcije za MIG zavarivanje

Kompletni sustav za robotizirano elektrolučno zavarivanje se sastoji od:

- robota za elektrolučno zavarivanje, robota za rukovanje materijalom, itd.
- pozicionera izradaka
- steznih naprava
- opreme za zavarivanje (izvor struje, sustav za dodavanje žice, pištolj za zavarivanje)
- alatnog servisnog centra (čistač pištolja, rezač žice, sustav za kalibraciju alata)
- senzora za traženje početka zavara:
 - mehanički taktilni senzor,
 - električni taktilni senzor,
 - optički senzor.

- senzora za praćenje zavara:
 - elektrolučni senzor,
 - laserski senzor.
- sigurnosne opreme (svjetlosne ograde, prekidači, uređaji za resetiranje)
- programska oprema (za „off-line“ programiranje i simulaciju, simulaciju procesa MIG/MAG zavarivanja, itd.)

ZAKLJUČAK:

Robotsko zavarivanje je jedna od najzastupljenijih aplikacija industrijskih robota i ovo je područje gdje do punog izražaja dolazi brzina, preciznost i neprekidan rad robota, bilo da je u pitanju elektrolučno, točkasto ili neko drugo zavarivanje.

Osnovne odlike robota su samostalnost u radu, fleksibilnost i programabilnost. Iako im se mijenjaju parametri rada, može mu se vrlo brzo dati potpuno novi radni zadatak. U gotovo svim poslovima koji im se povjeravaju, roboti se pokazuju kao znatno precizniji i brži od čovjeka. Također, robot nema određeno radno vrijeme, ne umara se, nema pauze, nema godišnjeg ni bolovanja. Najvažnije od svega roboti mogu raditi u uvjetima koji nisu dobri za zdravlje čovjeka ili su opasni po život čovjeka.

Roboti rade brže nego ljudi, a rade uvijek isto - precizno i nepogrešivo - pa je krajnji rezultat i kvalitetniji proizvod i zadovoljavajuće kvalitete.

Pored uštede u vremenu i angažiranoj radnoj snazi, ušteda može biti i u tome što roboti mogu zamijeniti bolje plaćene kvalificirane radnike (varioce) manje kvalificiranim radnikom koji služi robota (koji vari).

Problem kod robota je što nisu jeftini. Cijena, naravno, ovisi od primjene. Za najjednostavniji robotski sustav treba izdvojiti oko 50.000 eura, dok, primjerice, cijela linija od više desetaka robota za sklapanje karoserija u automobilskoj industriji može koštati i do 50 milijuna eura. Čisto ekonomski gledano, robot može se isplatiti već za pola godine, što pokazuju upravo primjer roboti zavarivači, pod uvjetom da se mudro i intenzivno uposle.

Literatura:

- [1].....http://automatizacija1.etf.rs/udzb_robotika.html, pristupljeno lipanj 2017.
- [2].....<http://robotsko-zavarivanje.blogspot.hr/2011/12/>, pristupljeno lipanj 2017.
- [3]<https://www.automatika.rs/> inženjerski portal/industrijski roboti, pristupljeno lipanj 2017.
- [4]<http://robotsko-zavarivanje.blogspot.hr/2011/12/upravljacki-sustav.html>, pristupljeno lipanj 2017.
- [5] Kožuh Z., Podloge za predmet robotizirano zavarivanje i IWE tečaj T.1.15., str. 32-38(PPT)
- [6] Servus d.o.o.: TIP TIG postupak zavarivanja (pisana podloga za polaznike EWE teaja na studijskom putovanju 5.12.2008.)
- [7] Vidak.J.: Robotizirano TIG zavarivanje, Diplomski rad, 2015., FSB, str. 10-19
- [8][https://www.industrijskiroboti.com/elektrolučno\(MIG/MAG\) zavarivanje](https://www.industrijskiroboti.com/elektrolučno(MIG/MAG)_zavarivanje), pristupljeno lipanj 2017.
- [9] Klobučar.M.,Teorijske i praktične osnove MIG/MAG postupka zavarivanja, Završni rad 2016., Sveučilište Sjever, str. 70-72
- [10] Robotika i roboti u industriji, 2014. – skripta od Doc. Dr Mirsad Nuković
- [11].....https://www.industrijskiroboti.com/tipovi_robota, pristupljeno lipanj 2017.
- [12] Garašić I., Kožuh Z., Bauer B.: Predavanja iz kolegija "Strojevi i oprema za zavarivanje", Fakultet strojarstva i brodogradnje, Sveučilište u Zagrebu, 2015., (str. 60-75 TIP TIG zavarivanje, te na stranicama 208-215 Programiranje robota)