

# Analiza vijačane otvorenog tipa

---

**Migalić, Matija**

**Undergraduate thesis / Završni rad**

**2017**

*Degree Grantor / Ustanova koja je dodijelila akademski / stručni stupanj:* **Karlovac University of Applied Sciences / Veleučilište u Karlovcu**

*Permanent link / Trajna poveznica:* <https://um.nsk.hr/um:nbn:hr:128:304879>

*Rights / Prava:* [In copyright](#)/[Zaštićeno autorskim pravom.](#)

*Download date / Datum preuzimanja:* **2024-07-31**



**VELEUČILIŠTE U KARLOVCU**  
Karlovac University of Applied Sciences

*Repository / Repozitorij:*

[Repository of Karlovac University of Applied Sciences - Institutional Repository](#)



zir.nsk.hr



DIGITALNI AKADEMSKI ARHIVI I REPOZITORIJI

VELEUČILIŠTE U KARLOVCU  
STROJARSKI ODJEL  
**STRUČNI STUDIJ STROJARSTVA**

**Matija Migalić**

**ANALIZA VIJČANE DIZALICE  
OTVORENOG TIPA**

ZAVRŠNI RAD

Karlovac, lipanj 2017.

VELEUČILIŠTE U KARLOVCU  
STROJARSKI ODJEL  
**STRUČNI STUDIJ STROJARSTVA**

**Matija Migalić**

**ANALIZA VIJČANE DIZALICE  
OTVORENOG TIPA**

ZAVRŠNI RAD

Mentor:

Josip Hoster, prof. dr.sc.

Karlovac, lipanj 2017.



**VELEUČILIŠTE U KARLOVCU**  
KARLOVAC UNIVERSITY OF APPLIED SCIENCES  
Trg J.J.Strossmayera 9  
HR-47000, Karlovac, Croatia  
Tel. +385 - (0)47 - 843 - 510  
Fax. +385 - (0)47 - 843 - 579



## VELEUČILIŠTE U KARLOVCU

**Stručni studij: STROJARSTVA**

Usmjerenje: Srojsarske konstrukcije

Karlovac, 05.05.2017.

### ZADATAK ZAVRŠNOG RADA

Student: **Matija Migalić**

Matični broj: 0110613018

Naslov: **ANALIZA VIJČANE DIZALICE OTVORENOG TIPA**

Opis zadatka:

U završnom radu potrebno je opisati otvoreni tip vijčane dizalice i načine korištenja. Za zupčanički prigon dizalice prikazati analizu kinematike. Opisati mogućnosti korištenja elektromotora kolektorskog tipa na istosmjerni napon. Analizirati zahtjeve na tehnologiju izrade različitih elemenata kućišta dizalice. Analizirati opterećenja i naprezanja u vijčanom vretenu dizalice i zupčaničkom prijenosniku. Opisati uvjete za nastanak nepravilnog rada odabranog tipa dizalice. Opisati prednosti i nedostatke ovakvog tipa dizalice prema drugim najčešće korištenim tipovima elektromotornih dizalica.

Zadatak izraditi i opremiti sukladno Pravilniku o završnom radu VUK-a.

Zadatak zadan:

Rok predaje rada:

Predviđeni datum obrane:

05.05.2017.

14.07.2017.

21.07.2017.

Mentor:

Dr.sc. Josip Hoster, dipl.ing.stroj. pred.

Predsjednik Ispitnog povjerenstva:

Marijan Brozović, dipl.ing.stroj. v.p.

## **Sadržaj**

SAŽETAK.....	11
1. UVOD.....	11
2. OPĆI DIO.....	12
2.1. Pokretni vijci (vijčani pogon).....	12
2.2. Zupčani prijenosnici.....	15
2.3. Vratila.....	20
2.4. Rukavci.....	21
2.5. Valjni ležajevi.....	22
3. PRORAČUN VIJČANE DIZALICE.....	24
3.1. Proračun navojnog vretena s obzirom na izvijanje.....	24
3.2. Izračun potrebnog momenta za podizanje tereta.....	28
3.3. Provjera navojnog vretena na torziju.....	30
3.4. Dimenzioniranje spoja vretena s graničnikom.....	31
3.5. Provjera naprezanja u graničniku.....	33
3.6. Potrebna minimalna širina matice.....	36
3.7. Dimenzioniranje zupčastog para.....	37
3.8. Odabir potrebnog elektromotora i klizne spojke.....	48
3.9. Provjera kritičnih naprezanja u vratilu pogonskog zupčanika.....	50

3.10. Dimenzioniranje spoja vretena s prihvatnom pločom.....	56
3.11. Provjera naprezanja u vodilicama.....	57
3.12. Odabir aksijalnog ležaja.....	59
ZAKLJUČAK.....	60
Literatura.....	61
Tehnička dokumentacija	

## Popis slika teorijskog dijela

<i>Slika 1. Prikaz vijčane dizalice.....</i>	<i>11</i>
<i>Slika 2. Prikaz navojnog vretena.....</i>	<i>12</i>
<i>Slika 3. Različiti profili navoja vretena.....</i>	<i>13</i>
<i>Slika 4. Usporedba normalnog i viševojnog vretena.....</i>	<i>13</i>
<i>Slika 5. Prikaz sile na bok navoja.....</i>	<i>14</i>
<i>Slika 6. Zupčanici.....</i>	<i>15</i>
<i>Slika 7. Prikaz dodira zubi zupčanika.....</i>	<i>16</i>
<i>Slika 8. Zahvat cikloidnih bokova.....</i>	<i>17</i>
<i>Slika 9. Zahvat evolventnih bokova.....</i>	<i>17</i>
<i>Slika 10. Zupčanik bez pomaka profila.....</i>	<i>19</i>
<i>Slika 11. Prikaz različitih vrsta pomaka profila.....</i>	<i>19</i>
<i>Slika 12. Prikaz vratila.....</i>	<i>20</i>
<i>Slika 13. Prikaz silnica naprezanja kod naglih prijelaza.....</i>	<i>21</i>
<i>Slika 14. Prikaz valjnih ležajeva.....</i>	<i>22</i>
<i>Slika 15. Različite vrste ležajeva.....</i>	<i>22</i>
<i>Slika 16. Tipovi valjnih tijela.....</i>	<i>23</i>

## Popis slika računskog dijela

<i>Slika 1. Shema dizalice.....</i>	<i>24</i>
<i>Slika 2. Slobodna duljina izvijanja.....</i>	<i>24</i>
<i>Slika 3. Skica sila na graničniku.....</i>	<i>29</i>
<i>Slika 4. Skica spoja vretena i graničnika.....</i>	<i>31</i>
<i>Slika 5. Skica graničnika i vodilice.....</i>	<i>33</i>
<i>Slika 6. Skica presjeka u korijenu graničnika.....</i>	<i>35</i>
<i>Slika 7. Skica bočne zračnosti.....</i>	<i>41</i>
<i>Slika 8. Skica nazivne mjere i odstupanja.....</i>	<i>41</i>
<i>Slika 9. Tablica ovisnosti i kvalitete zupčanika o hrapavosti površine.....</i>	<i>42</i>

<i>Slika 11. Tablica tolerancija odstupanja osnovnog razmaka.....</i>	<i>43</i>
<i>Slika 12. Katalog elektromotora.....</i>	<i>48</i>
<i>Slika 13. Prikaz klizne spojke.....</i>	<i>49</i>
<i>Slika 14. Prikaz radijalne sile na pogonski zupčanik.....</i>	<i>50</i>
<i>Slika 15. Poprečni presjek vratila A-A.....</i>	<i>50</i>
<i>Slika 16. Presjek zavara vratila i zupčanika.....</i>	<i>53</i>
<i>Slika 17. Prikaz radijalne sile na vratilo EM-a.....</i>	<i>55</i>
<i>Slika 18. Prikaz navoja za spajanje s pločom.....</i>	<i>56</i>
<i>Slika 19. Prikaz sila na vijcima vodilica.....</i>	<i>57</i>
<i>Slika 20. Skica ležaja.....</i>	<i>60</i>



## **Popis tablica**

<i>Tabela 1. Naprezanje u kritičnim presjecima korijena.....</i>	<i>35</i>
<i>Tabela 2. Standardni moduli.....</i>	<i>39</i>

## Popis oznaka i kratica

$m_{max}$	[kg]	Maksimalno opterećenje dizalice
$l_{max}$	[mm]	Maksimalna visina dizanja tereta
$F_k$	[N]	Kritična sila izvijanja
$E$	[N/mm <sup>2</sup> ]	Modul elastičnosti
$I_{min}$	[mm <sup>4</sup> ]	Moment tromosti presjeka
$l_0$	[mm]	Slobodna duljina izvijanja
$S_K$	[-]	Sigurnost protiv izvijanja
$d_{min}$	[mm]	Minimalni potrebni promjer
$i_{min}$	[mm]	Polumjer tromosti
$\lambda$	[-]	Vitkost
$\sigma_{KTet}$	[N/mm <sup>2</sup> ]	Naprezanje (izvijanje) po Tetmayeru
$\sigma_s$	[N/mm <sup>2</sup> ]	Svojno naprezanje
$\sigma_{V,T}$	[N/mm <sup>2</sup> ]	Vlačno odnosno tlačno naprezanje
$\sigma_{V,Tdop}$	[N/mm <sup>2</sup> ]	Dopušteno vlačno, tlačno naprezanje
$\alpha$	[°]	Kut uspona navoja
$\rho$	[°]	Kut trenja
$T_{vr}$	[Nmm]	Moment torzije vretena
$F_v$	[N]	Normalna sila na graničnik
$F_T$	[N]	Sila trenja
	[-]	Koeficijent trenja
$T$	[Nmm]	Okretni moment potreban za dizanje tereta
$\tau_T$	[N/mm <sup>2</sup> ]	Naprezanje na torziju
$\tau_{Tdop}$	[N/mm <sup>2</sup> ]	Dopušteno naprezanje na torziju
$A_z$	[mm <sup>2</sup> ]	Površina poprečnog presjeka zavara
$\sigma_{red}$	[N/mm <sup>2</sup> ]	Ekvivalentno naprezanje

$a$	[mm]	Usvojena debljina zavara
$b_v$	[mm]	Širina graničnika
$h_v$	[mm]	Visina graničnika
$\rho_{dop}$	[N/mm <sup>2</sup> ]	Dopušteni bočni tlak matice
$H_1$	[mm]	Nosiva dubina navoja
$m_m$	[mm]	Širina matice
$\eta$	[-]	Stupanj korisnog djelovanja
$T_1$	[Nmm]	Okretni moment pogonskog zupčanika
$T_2$	[Nmm]	Okretni moment pogonjenog zupčanika
$i$	[-]	Prijenosni omjer
$m$	[mm]	Modul zupčanika
$z$	[-]	Broj zubi zupčanika
$\sigma_{HPlim}$	[N/mm <sup>2</sup> ]	Dopušteni Hertzov pritisak
$Z_M$	[N/mm] <sup>1/2</sup>	Faktor materijala
$K_H$	[-]	Faktor raspodjele opterećenja
$Z_H$	[-]	Faktor oblika
$Z_\epsilon$	[-]	Faktor utjecaja stupnja prekrivanja
$d_{1,2}$	[mm]	Diobeni promjer zupčanika
$d_{a1,2}$	[mm]	Tjemeni promjer zupčanika
$d_{f1,2}$	[mm]	Podnožni promjer zupčanika
$d_{b,2}$	[mm]	Temeljni promjer zupčanika
$b$	[mm]	širina zupčanika
$Z_{w1,2}$	[-]	Mjerni broj zubi
$W_{1,2}$	[mm]	Nazivna mjera preko nekoliko zubi
$a$	[mm]	Osni razmak
$A_{ag,d}$	[mm]	Odstupanja razmaka osi zupčanika

$j_{min}$	[mm]	Minimalna kružna zračnost
$j_{max}$	[mm]	Maksimalna kružna zračnost
$j$	[mm]	Srednja vrijednost kružne zračnosti
$j_r$	[mm]	Radijalna vrijednost kružne zračnosti
$Y_{F1}$	[-]	Faktor oblika
$Y_\epsilon$	[-]	Značajka prekrivanja
$q_L$	[-]	Korektivni faktor
$\sigma_{F1}$	[N/mm <sup>2</sup> ]	Naprezanje u korijenu zuba
$n$	[o/min]	Broj okretaja
$F_r$	[N]	Radijalna sila na zupčanik
$F_a$	[N]	Aksijalna sila na zupčanik
$M_s$	[Nmm]	Moment savijanja u presjeku
$\alpha_k$	[-]	Faktor oblika (zarezna osjetljivost)
$R_m$	[N/mm <sup>2</sup> ]	Vlačna čvrstoća materijala
$R_{p0,2}$	[N/mm <sup>2</sup> ]	Granica tečenja materijala
$F_{Vn}$	[N]	Vlačna sila u vijku
$l_m$	[mm]	Potrebna duljina navoja
$F_s$	[N]	Ekvivalentna sila u vijcima vodilica
$F_{aL}$	[N]	Aksijalna sila na ležaj
$P$	[N]	Potrebna dinamička nosivost
$F_{rmax}$	[N]	Maksimalna radijalna sila na ležaj

## Sažetak

Dizalica je stroj za podizanje tereta. Koristi se za podizanje i spuštanje, ali i za horizontalno pomicanje predmeta (tereta). Postoje mnoge vrste dizalica brojnih primjena kao što su:

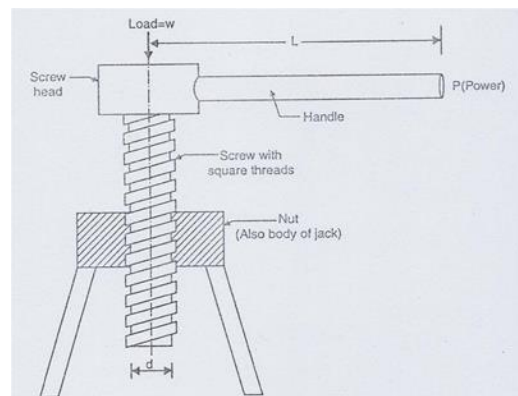
- građevinska dizalica
- brodska i lučka dizalica
- kamionska dizalica
- razne vrste mobilnih dizalica itd.

U ovom radu riječ je o vijčanoj dizalici koju čini jedan par zupčanika za prijenos snage, trapezno navojno vreteno za ostvarivanje vertikalnog gibanja te aksijalni ležaj koji omogućuje nesmetanu vrtnju zupčanika. Proračun dizalice sastojao se od proračuna (dimenzioniranja) trapeznog vretena, matice, zupčastog para, aksijalnog ležaja te vratila za prijenos snage. Na temelju dobivenih rezultata dano je konstrukcijsko rješenje (tehnička dokumentacija).

## 1.Uvod

Vijčana dizalica je tip dizalice koja podiže ili spušta teret okretanjem navojnog vretena ili matice. Ovaj tip dizalice se najčešće koristi kod podizanja srednje teških tereta (automobila) i kao podesiva potpora za teške terete (temelji, velika vozila...). Prednost vijčane dizalice u odnosu na neke druge izvedbe je u tome što je ona "samokočiva". Kada prestane okretna sila

dizalica ostaje nepomična i ne okreće se u suprotnom smjeru, neovisno o teretu koji ju opterećuje. To ju čini puno sigurnijom za upotrebu od hidrauličke dizalice, koja spušta teret ako joj se slučajno snizi pritisak. Ovakav tip dizalice je praktički ograničen samo teretom koji podiže pošto povećavanje opterećenja povisuje trenje unutar navoja vretena i matice, a samim time i potrebnu silu okretanja. Zbog toga se danas sve češće koriste hidrauličke dizalice.



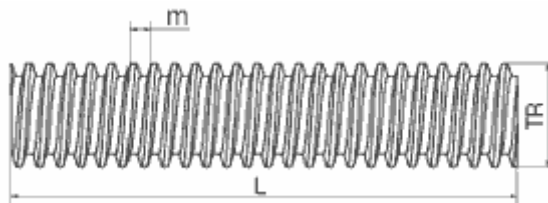
Slika 1. Prikaz vijčane dizalice

## 2.Opći dio

Za bolje razumijevanje priloženog proračuna i tehničke dokumentacije potrebno je dati kratki opis glavnijih elemenata konstruirane dizalice.

### 2.1.Pokretni vijci (vijčani pogon)

Navojno vreteno je strojni dio u obliku izduženog vijka, koji zajedno sa maticom pretvara rotacijsko gibanje (vrtnju) u pravocrtno gibanje (translacija). Najčešće se navojno vreteno okreće, a matica pomiće duž vretena (pravocrtno translacija) ili matica miruje dok vreteno izvodi rotaciju i translaciju istovremeno. Vretena se najčešće izrađuju s trapeznim, pilastim ili pravokutnim profilom navoja koji su jače opteretivi pa prenose i veća aksijalna opterećenja.

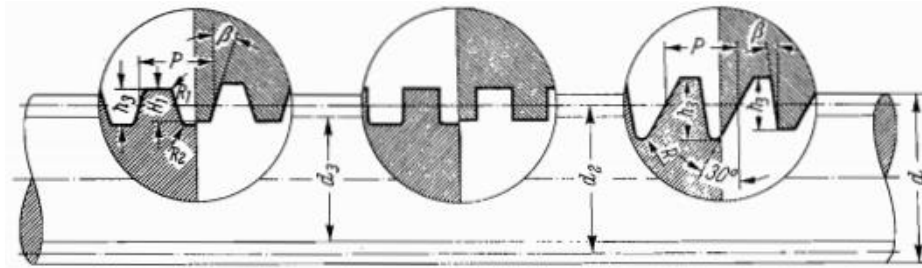


Slika 2.Prikaz navojnog vretena

Upotreba trapeznog profila navoja je zbog toga što oštri profili imaju premale uspone (male translacijske pomake matice) i veće sile trenja, a samim time i veće gubitke.

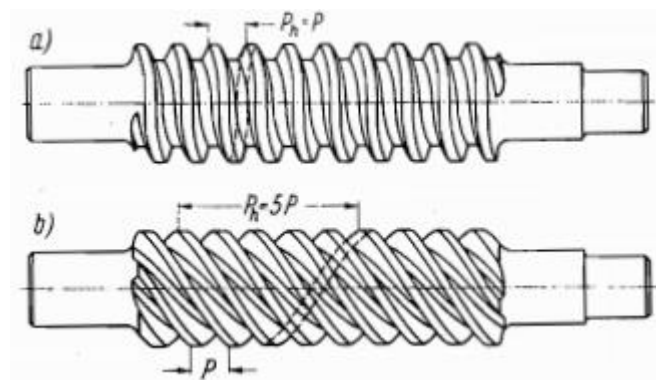
Pravokutni (plosnati) profili navoja rade s manje trenja, ali se teže izrađuju te za njih ne postoji standard.

Pilasti profili navoja najčešće se koriste za prihvat velikih jednostranih tlačnih sila jer njihovi bokovi, koji su gotovo okomiti na smjer djelovanja sile, bolje primaju uzdužne sile nego trapezni ili oštri navoji.



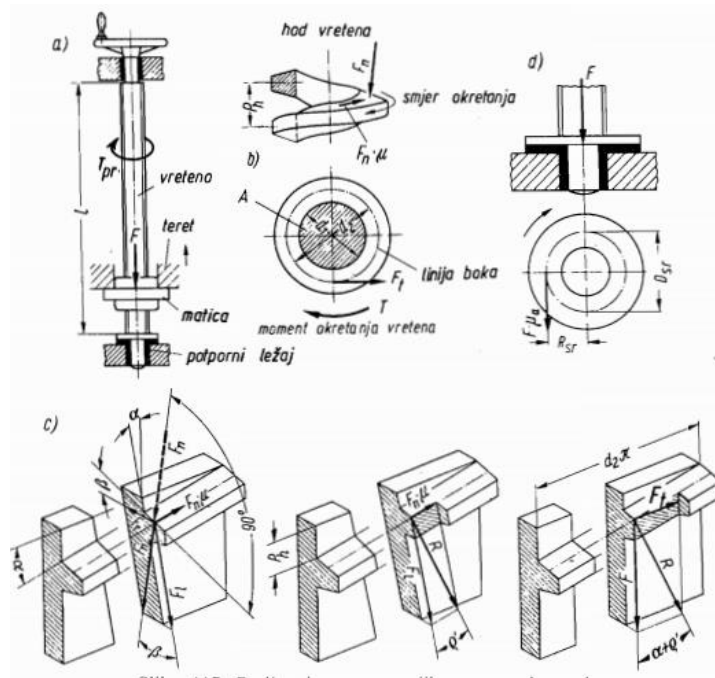
Slika 3. Različiti profili navoja vretena

Brže uzdužno (translacijsko) gibanje matice moguće je dobiti izradom navojnog vretena s više navoja omotanih oko njegove jezgre jedan do drugoga. Takvo vreteno se još naziva i "viševojno" te ono ima veći uspon uz isti presjek jezgre od normalnog vretena.



Slika 4. Usporedba normalnog i viševojnog vretena

Za vrijeme rada matica tlači vreteno silom koju okretanjem vretena treba podignuti. Ta pritisna sila (teret) razdjeljena na pojedine bokove (jednolično nošenje svih bokova) može se zamijeniti jednom normalnom silom "F" sa hvatištem u jednoj točki na središnjici boka (okomito na bok vretena).



Slika 5. Prikaz sile na bok navoja

Navojno vreteno može i nemora biti "samokočno", ovisi o njegovom usponu kao i o stanju površine bokova. Kada je vreteno samokočno, nijedna bilo kako velika sila, nije u stanju vreteno okrenuti unatrag već je za to potrebno, kao i pri dizanju tereta, uložiti određeni okretni moment u suprotnom smjeru. "Samokočnost" je često poželjna kao osiguranje protiv povratnog hoda vretena.

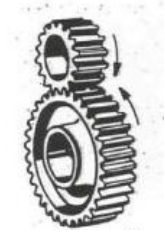
Kako bi ostvarili što bolje uvijete klizanja na bokovima navoja, potrebno je odabrati adekvatan materijal. Neki od takvih materijala povoljnih za izradu matice su:

- bronca
- kositrena bronca
- crveni lijev
- sivi lijev



## 2.2.Zupčani prijenosnici

Zupčanici su elementi kružnog oblika sa ravnomjerno raspoređenim zubima. Uglavnom se koriste za prijenos kretanja i snage (okretnog momenta) prilikom dodira zuba zupčanika (veza oblikom).



Slika 6. Zupčanici

Prednosti zupčanog prijenosa:

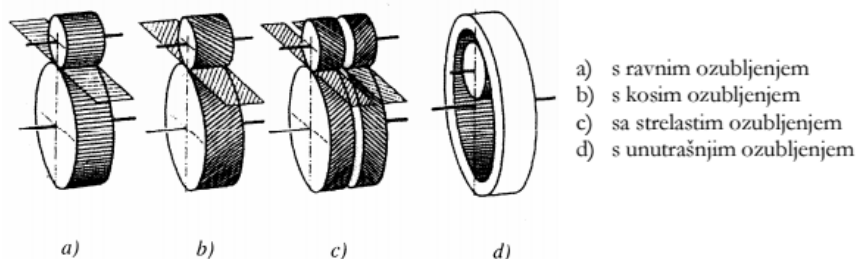
- visok stupanj djelovanja ( $>0,98$ )
- velika trajnost i sigurnost u pogonu
- male dimanzije
- prijenos snage i brzina vrtnje širokog raspona
- jednostavno održavanja

Nedostaci:

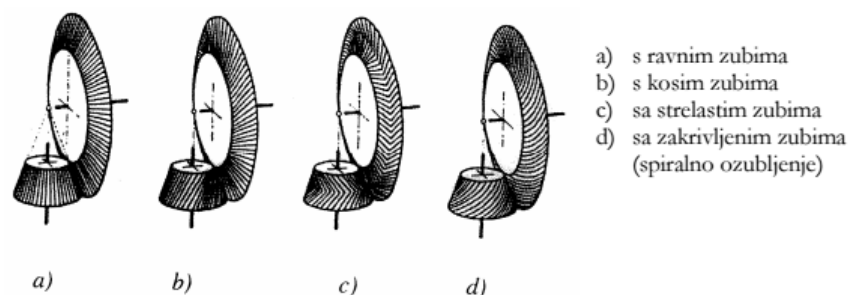
- najskuplji od mehaničkih prijenosnika (izuzev pužnih)
- vibracije i šumovi kod krutog prijenosa momenta
- zahtijeva se vrlo točna obrada

Podjela zupčanog prijenosa prema položaju osi zupčanog para:

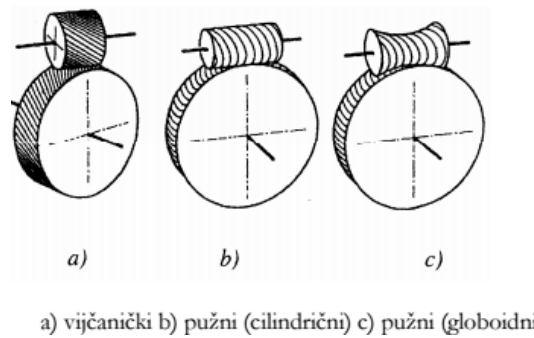
### 1. Prijenos za paralelna vratila



### 2. Prijenos za vratila koja se sijeku

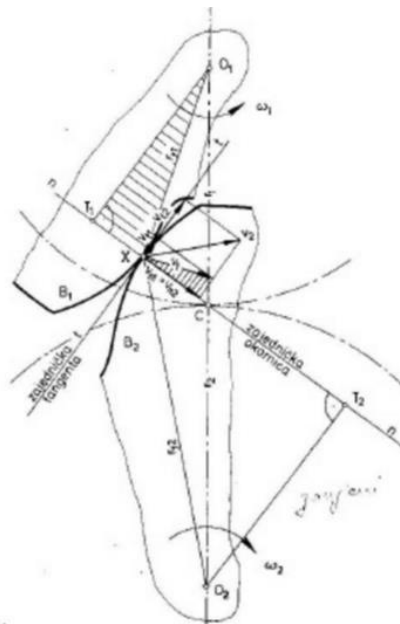


### 3. Prijenosi za mimosmjerna vratila



Podjela zupčanika prema prirodi prijenosa:

1. Zupčanici s konstantnim prijenosnim omjerom koriste se kada nema promijene brzine vrtnje ulaznog vratila radnog stroja u odnosu na brzinu vrtnje izlaznog vratila pogonskog stroja
2. Mjenjači brzine kod kojih je moguće u koracima prilagođavati omjer brzine vrtnje ulaznog vratila pogonskog stroja u odnosu na brzinu vrtnje radnog stroja.
3. Razdjelnici kod koji se energija sa jednog ulaznog vratila prenosi na dva ili više gonjenih vratila.



Slika 7. Prikaz dodira zubi zupčanika

Kod zupčanika okretni moment se prenosi pritiskom boka zuba pogonskog zupčanika na bok zuba gonjenog zupčanika. Za pravilan rad zupčastog para odnosno za održavanje stalnog prijenosnog omjera zubi zupčanika moraju imati pravilno oblikovane profile. Dva najčešće korištena te najpovoljnija profila zuba zupčanika su:

- CIKLOIDA:

Opisuje je točka kružnice koja se kotrlja po pravcu. Kod ovakvih ozubljenja konveksni tjemeni dio zuba je stalno u zahvatu s konkavnim podnožnim dijelom čime se smanjuje kontaktni pritisak i trošenje boka. Zupčanici se teže izrađuju i osjetljivi su na mala odstupanja osnog razmaka.



Slika 8. Zahvat cikloidnih bokova

- EVOLVENTA:

Opisuje je točka pravca koji se valja po kružnici. Kod ovakvih ozubljenja zubi zupčanika u zahvatu i na tjemenom i na podnožnom dijelu imaju konveksni profil. Time se povećava kontaktni pritisak i trošenje bokova zuba (najviše u korijenu zuba), ali se zupčanici lakše izrađuju i nisu osjetljivi na mala odstupanja osnog razmaka.



Slika 9. Zahvat evolventnih bokova

Da bi zupčani par konstantno prenosio snagu sa pogonskog stroja na radni potrebno ih je dimenzionirati shodno njihovom opterećenju (okretnom momentu). Naprezanja koja se javljaju na zubu zupčanika kao posljedica prijenosa okretnog momenta su:

- Naprezanje korijena zuba

Sila koja se prenosi zubima s pomičnim hvatištem savojno napreže korijen zuba. Najveće savijanje u korijenu zuba nastaje kada sila djeluje na tjemenu zuba i kada je u zahvatu samo jedan par zubi. S obzirom da je zub zupčanika za vrijeme jednog okretaja samo kraće vrijeme opterećen, radi se o promjenjivom naprezanju koje može prouzrokovati lom zbog zamora materijala. Ovakvo naprezanje je mjerodavno kod kaljenih zupčanika.

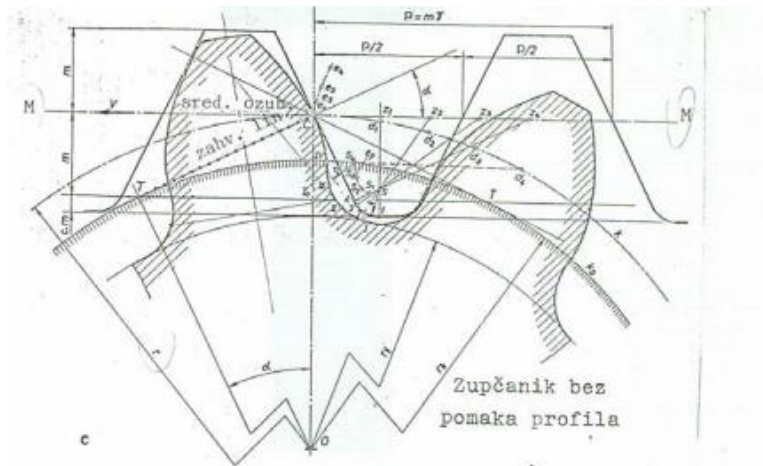
- Naprezanje bokova zubi

Pri prijenosu okretnog momenta bokovi zuba se međusobno dodiruju i relativno gibaju. U takvoj situaciji dolazi do pojave kontaktnog (Hertzovog) pritiska na dodirnim površinama zbog čega dolazi do utisnuća kapljica maziva u mikropukotine i razaranja boka zuba što vodi ka lomu zuba. Ovakvo naprezanje je mjerodavno kod nekaljenih zupčanika.

- Trošenje zupčanika

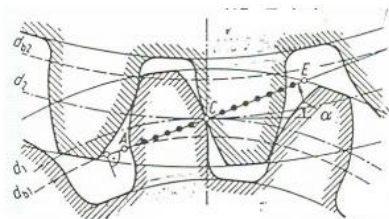
Pri prevelikom opterećenju, brzini klizanja i nepovoljnom faktoru trenja bokova može doći do prekida uljnog filma, a time i do "suhog" dodira bokova. Povećava se faktor trenja zbog čega dolazi do zagrijavanja i trošenja bokova zuba.

Uz navedena naprezanja na zubu zupčanika prilikom dimenzioniranja se još u obzir treba uzeti i mogućnost podrezivanja zubi zupčanika. Ovakva pojava se javlja kada je broj zubi zupčanika malen te zub drugog zupčanika ulazi u podnožje zuba, podrezuje ga i slabi. Javlja kod zupčanika sa malim brojem zubi, manjim od 17 (praktično 14).



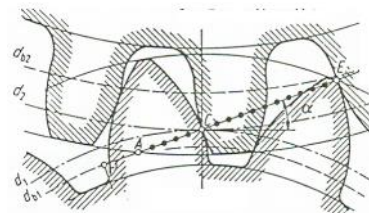
Slika 10. Zupčanik bez pomaka profila

Ovu "pojavu" možemo otkloniti udaljavanjem alata pri izradi zupčanika odnosno povećanjem pomaka profila. Time smanjujemo moguće podrezivanje, a samim time i slabljenje korijena zuba kod zupčanika sa manjim brojem zubi od 17 (praktično 14). Postoje tri načina na koja se vrši pomak profila:



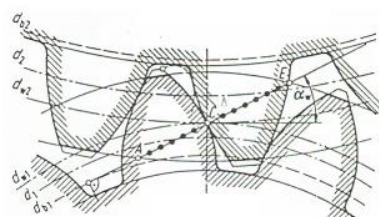
$$\begin{aligned}
 x_1 &= x_2 = 0 \\
 d_{w1} &= d_1 \\
 d_{w2} &= d_2 \\
 a &= a_d \\
 \alpha_{wt} &= \alpha_t
 \end{aligned}$$

Nul (0) ozubljenje



$$\begin{aligned}
 x_1 &= -x_2 \neq 0 \\
 d_{w1} &= d_1 \\
 d_{w2} &= d_2 \\
 a &= a_d \\
 \alpha_{wt} &= \alpha_t
 \end{aligned}$$

V-nul (V0) ozubljenje



$$\begin{aligned}
 \sum x &= x_1 + x_2 > 0 \\
 d_{w1} &> d_1 \\
 d_{w2} &> d_2 \\
 a &> a_d \\
 \alpha_{wt} &> \alpha_t
 \end{aligned}$$

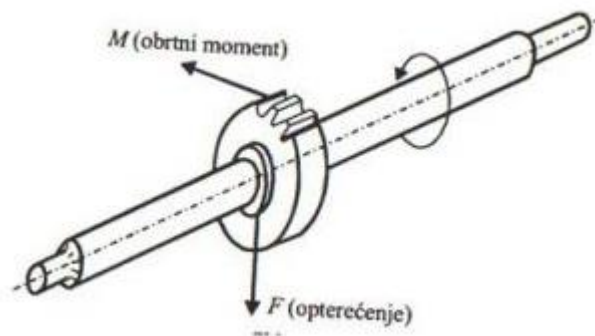
V-plus (V+) ozubljenje

Slika 11. Prikaz različitih vrsta pomaka profila

Izbor materijala isto uvelike ovisi o trajnosti zupčanika, a tako i o njegovoj funkcionalnosti. Pri izboru materijala zupčanika treba obratiti pozornost na ekonomičnost, pogonske faktore, vijek trajanja, brzinu vrtnje i snagu kao primarne utjecajne faktore.

Za male obodne brzine (do 1m/s) i male tehničke zahtjeveporučaju se lijevani zupčanici od sivog i čeličnog lijeva s neobrađenim zubima te temper lijeva kada je potrebna veća žilavost, dok se za veće obodne brzine i "teže" zahtjeve koriste čelični zupčanici izrađeni postupkom glodanja (profilnim glodalom, prstastim glodalom, pužnim glodalom) ili Maag postupkom (alat ozubnica).

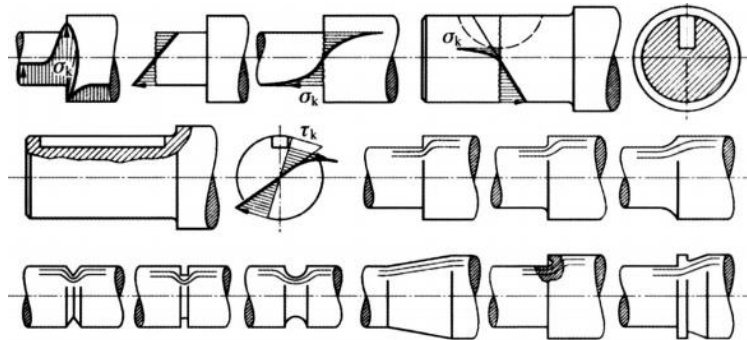
### 2.3.Vratila



Slika 12.Prikaz vratila

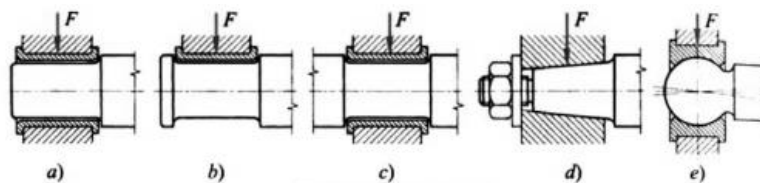
Vratila su strojni elementi koji prenose rotacijsko gibanje i okretni moment odnosno snagu. Na sebi nose razne strojne elemente (zupčanici, remenice, lančanici) koji također služe za prijenos snage. Istodobno je opterećeno na savijanje i uvijanje (torzija), slično osovini koja ne prenosi okretni moment i napregnuta je samo na savijanje. Mogu bit puna ili cjevasta, ravna ili koljenasta, a za manje snage te za posebne namjene i savitljiva (na primjer na mjerilima brzine vozila, specijalnim nastavcima). Rijetko se izrađuju jednakog promjera po čitavoj duljini već su najčešće stupnjevani (pojedini dijelovi imaju različite promjere). Izrađuju se izvlačenjem čeličnih šipki na hladno (promjera do 80 mm) ili tokarenjem, izvlačenjem na toplo, lijevanjem ili kovanjem konstrukcijskih čelika, čelika za cementaciju ili poboljšanje, a kod većih opterećenja dolaze u obzir ugljični i visokolegirani čelici.

Najveću pozornost kod oblikovanja vratila treba obratiti na nagle prijelaze. Promjenjivo savojno naprezanje na mjestima naglih prijelaza uzrokuje veliku koncentraciju naprezanja zbog koje može doći do zamora materijala te samog loma vratila. Stoga bi trebalo izbjegavati nagle prijelaze pri oblikovanju i što je više moguće "ublažiti" skretanje silnica naprezanja.



Slika 13. Prikaz silnica naprezanja kod naglih prijelaza

## 2.4. Rukavci



Slika 4.4. Nosivi rukavci

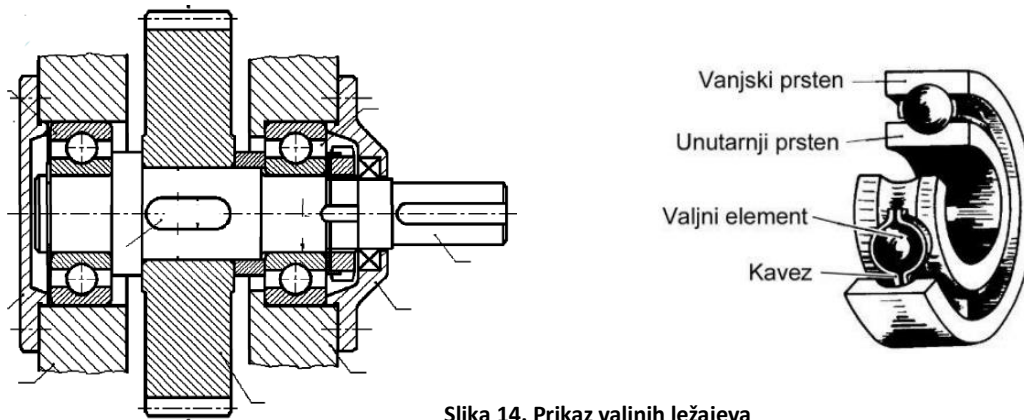
a) cilindrični čelni rukavac; b) cilindrični unutarnji rukavac s ojačanjem; c) cilindrični unutarnji rukavac; d) konični nepokretni rukavac; e) kuglasti pokretni ili nepokretni rukavac

Rukavci su dijelovi vratila kojima se ono oslanja i vrti unutar kliznih ili valjnih ležajeva. Obično se nalaze na krajevima vratila (tzv čelni rukavci), a mogu biti i u unutrašnjosti. Različito se oblikuju, ali moraju imati glatku površinu koja se dobiva finim tokarenjem, brušenjem ili poliranjem. Kod naslona ležaja radijus zaobljenja vratila mora biti manji od zaobljenja rubova ležajeva, kako bi se ležaj mogao potisnuti do odgovarajućeg naslona. Često su na mjestima ležajeva izrađeni i odgovarajući žljebovi za krajeve alata koji omogućuju lakšu obradu rukavaca osovine ili vratila, te istovremeno osiguravaju dobro pozicioniranje ležajeva uz odgovarajući naslon.

Osovine i vratila najčešće imaju dva rukavca (ležaja), a dugačka i jače opterećena vratila više njih, npr. koljenasto vratilo motora.

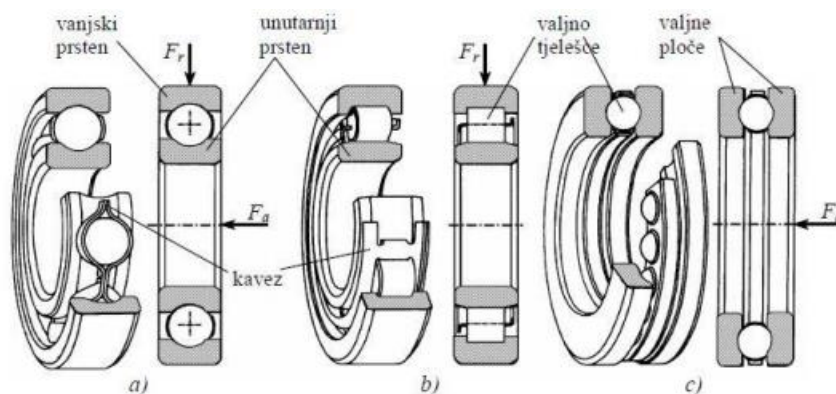
## 2.5.Valjni ležajevi

Valjni ležajevi su strojni djelovi koji omogućavaju okretanje ili nošenje pokretnih (vratilo) i nepokretnih (osovine) stajnih dijelova umetnutih u odgovarajuće kučište. Ovakav tip ležaja je sastavljen od vanjskog i unutarnjeg prstena (aksijalni ležajevi imaju ploče) unutar kojih se po njima valjaju valjna tijela umetnuta u odgovarajući kavez.



Slika 14. Prikaz valjnih ležajeva

Među valjnim tijelima prevladava trenje valjanja. Valjni ležajevi mogu istovremeno prenositi radijalno i aksijalno opterećenje, samo radijalno ili samo aksijalno opterećenje. Obzirom na opterećenje koje prevladava razlikuju se radijalni i aksijalni valjni ležajevi.

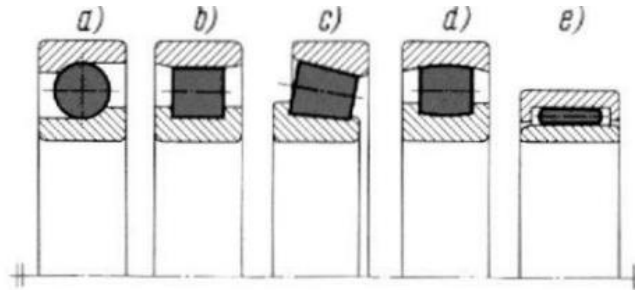


Slika 15. Različite vrste ležaja



Valjna tijela su jednostavnih geometrijskih oblika, vođena u kavezu koji sprječava njihov međusoban dodir, a istovremeno su ih raspoređuje po obodu ležaja.

Najčešći tipovi valjnih tijela su:



Slika 19. Valjni element: a) Kuglica; b) Valjčić; c) Krnji konus (stožac); d) Bačvica; e) Igljica [2]

Slika 16. Tipovi valjnih tijela

U usporedbi s kliznim ležajevima, prednosti valjnih ležajeva su:

- koeficijent trenja je, zbog trenja valjanja, 25 do 50 % niži nego kod kliznih ležajeva (hidraulički ležaj)
- visoka nosivost pri relativno malim dimenzijama
- zbog manjeg trenja, manji su gubici snage i ležajevi se manje zagrijevaju
- precizna vrtnja zbog manje zračnosti među valjnim elementima
- jednostavno održavanje
- upotrebljivi su za sve položaje vratila
- standardizirani su, pa je time osigurana jednostavna zamjenjivost ležajeva

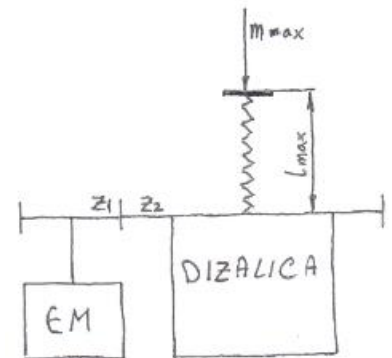
Nedostaci valjnih ležajeva:

- veća osjetljivost na udarna opterećenja
- slaba otpornost na mehaničke vibracije
- skuplji su od jednostavnih kliznih ležajeva
- sastavljeni su iz velikog broja pojedinačnih dijelova
- nisu pogodni za popravak
- zahtjevnija ugradnja i rasklapanje

### 3. Proračun vijčane dizalice

Potrebno je proračunati (dimenzionirati) i provjeriti sve dijelove vijčane dizalice prema zadanim "graničnim" parametrima:

- maksimalno opterećenje dizalice:  $m_{\max} = 2000 \text{ kg}$
- maksimalna visina dizanja tereta:  $l_{\max} = 200 \text{ mm}$



Slika 1. Shema dizalice

#### 3.1. Proračun navojnog vretena s obzirom na izvijanje

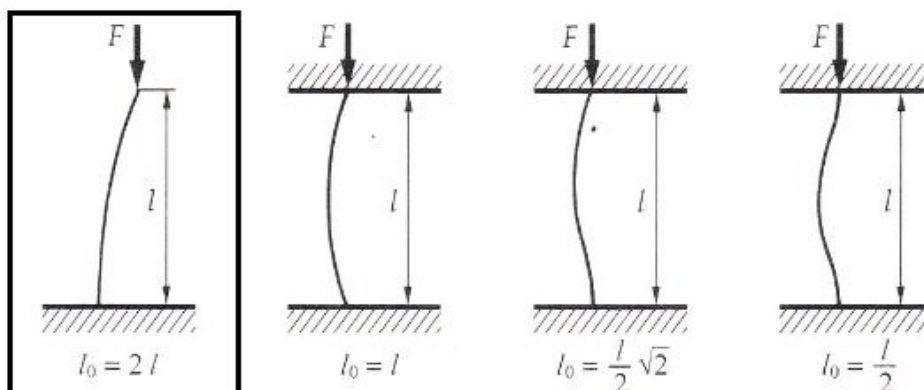
Izraz za računanje kritične sile izvijanja prema Euleru glasi:

$$F_k = \frac{\pi^2 \cdot E \cdot I_{\min}}{l_0^2 \cdot S_K}$$

Za usvojeni materijal navojnog vretena **Č.0560** glasi:

- modul elastičnosti:  $E = 210\,000 \text{ N/mm}^2$
- sigurnost protiv izvijanja:  $S_K = 5$

Slobodna duljina izvijanja  $l_0$  za različite slučajeve opterećenja na izvijanje iznosi:



Slika 2. Slobodna duljina izvijanja (B.Kraut, 185. str)

Moment tromosti iz prethodno navedenog izraza glasi:

$$I_{min} = \frac{m \cdot g \cdot (2 \cdot l)^2 \cdot S_K}{E \cdot \pi^2}$$

$$I_{min} = \frac{2000 \cdot 9,81 \cdot (2 \cdot 200)^2 \cdot 5}{210\,000 \cdot \pi^2}$$

$$I_{min} = 7573,035 \text{ mm}^4$$

Preko minimalnog momenta tromosti možemo izračunati minimalni potrebni promjer jezgre navojnog vretena prema izrazu:

$$d_{min} = \sqrt[4]{\frac{64 \cdot I_{min}}{\pi}}$$

$$d_{min} = \sqrt[4]{\frac{64 \cdot 7573,035}{\pi}}$$

$$d_{min} = 19,819 \text{ mm}$$

Iz strojarskog priručnika prema dobivenom promjeru usvajamo sljedeći normalni trapezni navoj vretena:

<b>Tr 24 x 3 (jednovojni)</b>	=>	korak navoja:	P = 3 mm
		vanjski promjer:	d = 24 mm
		srednji promjer:	d <sub>2</sub> = 22,5 mm
		unutarnji promjer:	<b>d<sub>3</sub> = 20,5 mm</b>

## Provjera područja vitkosti:

- *Površina presjeka vretena:*

$$A = \frac{d_3^2 \pi}{4}$$

$$A = \frac{20,5^2 \pi}{4}$$

$$A = 330,064 \text{ mm}^2$$

- *Moment tromosti presjeka vretena:*

$$I_{min} = \frac{d_3^4 \pi}{64}$$

$$I_{min} = \frac{20,5^4 \pi}{64}$$

$$I_{min} = 8669,33 \text{ mm}^4$$

- *Polumjer tromosti presjeka vretena:*

$$i_{min} = \sqrt{\frac{I_{min}}{A}}$$

$$i_{min} = \sqrt{\frac{8669,33}{330,064}}$$

$$i_{min} = 5,125 \text{ mm}$$

- Vitkost navojnog vretena:

$$\lambda = \frac{l_o}{i_{min}}$$

$$\lambda = \frac{2 \cdot 200}{5,125}$$

$$\lambda = \mathbf{78,048}$$

Za usvojeni materijal navojnog vretena (Č.0560) granica vitkosti za upotrebu Eulerovog izraza prema strojarskom priručniku (str. 185) iznosi  $\lambda_p = 90$ , prema tome potrebno je izvršiti provjeru izračuna prema Tetmayerovom izrazu!

Tetmayerov izraz za Č.0560 glasi:

$$\sigma_{KTet} = 335 - 0,62 \cdot \lambda$$

$$\sigma_{KTet} = 335 - 0,62 \cdot 78,048$$

$$\sigma_{KTet} = \mathbf{286,61 \text{ N/mm}^2}$$

Navojno vreteno je od gornjeg položaja do matice tlačno opterečeno:

$$\sigma_T = \frac{F_K}{A} = \frac{m \cdot g}{A}$$

$$\sigma_T = \frac{2000 \cdot 9,81}{330,064}$$

$$\sigma_T = \mathbf{59,443 \text{ N/mm}^2} < \sigma_{Tdop} = \mathbf{200 \text{ N/mm}^2}$$

Sigurnost protiv izvijanja iznosi:

$$S = \frac{\sigma_{KTet}}{\sigma_T} = \frac{286,61}{59,443}$$

$$S = 4,82$$

Potreban faktor sigurnosti za "neelastično" područje prema Strojarskom priručniku ( str. 186) iznosi  $S = 3...8$  tako da izračunati faktor, a samim time i odabrani trapezni navoj **ZADAVOLJAVAJU!**

### 3.2. Izračun potrebnog momenta za podizanje tereta

Kut uspona navoja:

$$tg\alpha = \frac{P_H}{d_2 \cdot \pi}$$

$$tg\alpha = \frac{3}{22,5 \cdot \pi}$$

$$tg\alpha = 0,04244 \Rightarrow \alpha = 2,43^0$$

Kut "trenja" :

$$tg\rho = \frac{\mu}{\cos\beta}$$

- za dobro podmazane bokove navoja:  $\mu = 0,06$
- za trapezni navoj, pola kuta profila iznosi:  $\beta = 15^0$

$$tg\rho = \frac{0,06}{\cos 15^0}$$

$$tg\rho = 0,06212 \Rightarrow \rho = 3,554^0$$

Odabrani trapezni navoj je **SAMOKOČAN** ( $\rho > \alpha$ ) te nijedna, bilo kako velika sila, nije u stanju vreteno okretati unatrag. Spuštanje je moguće samo okretnim momentom u suprotnom smjeru.

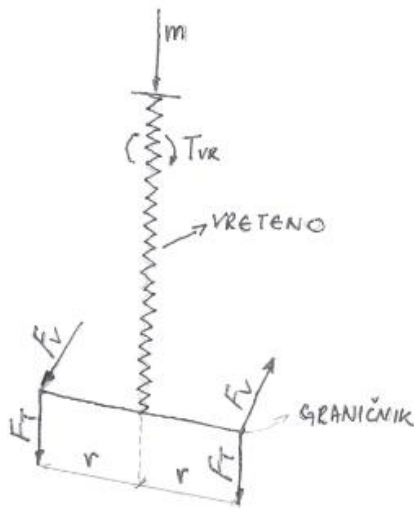
Moment torzije vretena:

$$T_{VR} = m \cdot g \cdot \operatorname{tg}(\alpha + \rho) \cdot \frac{d_2}{2}$$

$$T_{VR} = 2000 \cdot 9,81 \cdot \operatorname{tg}(2,43 + 3,554) \cdot \frac{22,5}{2}$$

$$T_{VR} = 23\,136,82 \text{ Nmm}$$

Potrebni moment za dizanje tereta (moment torzije vretena) potrebno je uvećati zbog gubitaka u vodilicama usred pojave trenja:



$$F_V = \frac{T_{VR}}{2r}$$

$$F_V = \frac{23\,163,82}{2 \cdot 22}$$

$$F_V = 526,56 \text{ N}$$

$$F_T = F_V \cdot \mu_V$$

Slika 3. Skica sila na graničniku

$$\mu_V = 0,16 \text{ (za podmazano stanje - "wikipedia: koef. trenja")}$$

$$F_T = 526,56 \cdot 0,16$$

$$F_T = 84,25 \text{ N}$$

Stvarni okretni moment potreban za dizanje tereta iznosi:

$$T = T_{VR} + 2F_T \cdot \operatorname{tg}(\alpha + \rho) \cdot \frac{d_2}{2}$$

$$T = 23\,136,82 + 2 \cdot 84,25 \cdot \operatorname{tg}(2,43 + 3,554) \cdot \frac{22,5}{2}$$

$$\mathbf{T = 23\,315,52\ Nmm}$$

### 3.3. Provjera navojnog vretena na torziju

Za materijal vretena Č.0560 dopušteno naprezanje na torziju određeno je izrazom:

$$\tau_{Tdop} = 0,65 \cdot \sigma_{dop} \quad (\text{B.Kraut, 700.str})$$

- dopušteno naprezanje za Č.0560 iznosi:  $\sigma_{dop} = 380\ \text{N/mm}^2$

$$\tau_{Tdop} = 0,65 \cdot 380$$

$$\tau_{Tdop} = 247\ \text{N/mm}^2$$

Stvarno naprezanje na torziju u navojnom vretenu iznosi:

$$\tau_{TVr} = \frac{T}{\frac{\pi \cdot d_3^3}{16}}$$

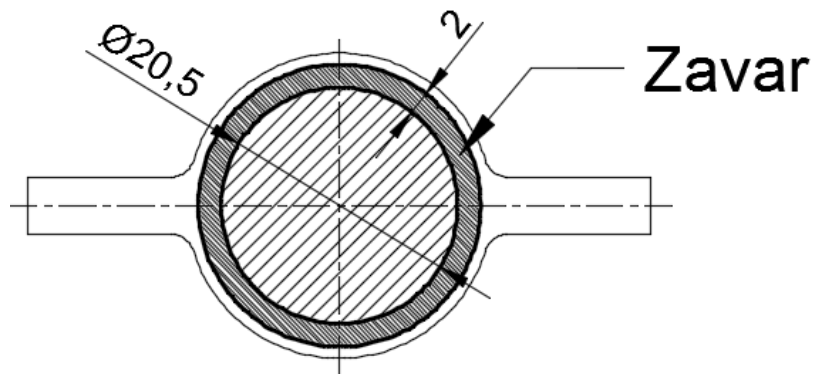
$$\tau_{TVr} = \frac{23\,315,52}{\frac{\pi \cdot 20,5^3}{16}}$$

$$\tau_{TVr} = 13,78\ \text{N/mm}^2 < \tau_{Tdop} = 247\ \text{N/mm}^2$$

**ZADOVOLJAVA!**



### 3.4. Dimenzioniranje spoja (zavara) vretena s graničnikom



Slika 4. Skica spoja vretena i graničnika

Zavar je opterećen istodobno torzijom (uvijanjem) i vlakom odnosno tlakom.

Površina presjeka zavara:

$$A_z = \frac{[(20,5 + 2 \cdot 2)^2 - 20,5^2]\pi}{4}$$

$$A_z = 141,372 \text{ mm}^2$$

Naprezanje zavara na vlak odnosno tlak:

$$\sigma_z = \frac{2F_T}{A_z}$$

$$\sigma_z = \frac{2 \cdot 84,25}{141,372}$$

$$\sigma_z = 1,192 \text{ N/mm}^2$$

Naprezanje zavara na vlak odnosno tlak:

$$\tau_{Tz} = \frac{T}{\frac{(20,5 + 2 \cdot 2)^3 \pi}{16} - \frac{20,5^3 \pi}{16}}$$

$$\tau_{Tz} = \frac{23\,315,52}{\frac{(20,5 + 2 \cdot 2)^3 \pi}{16} - \frac{20,5^3 \pi}{16}}$$

$$\tau_{Tz} = 19,495 \text{ N/mm}^2$$

Ekvivalentno naprezanje u zavaru:

$$\sigma_{redz} = \sqrt{\sigma^2 + 3\tau^2}$$

$$\sigma_{redz} = \sqrt{1,192^2 + 3 \cdot 19,495^2}$$

$$\sigma_{redz} = 33,787 \text{ N/mm}^2$$

- dopušteno naprezanje za plosnati kutni zavar materijala Č.0560:  $\sigma_{dopz} = 110 \text{ N/mm}^2$  (Decker ES, 44.str)

$$\sigma_{redz} = 33,787 \text{ N/mm}^2 < \sigma_{dopz} = 220 \text{ N/mm}^2$$

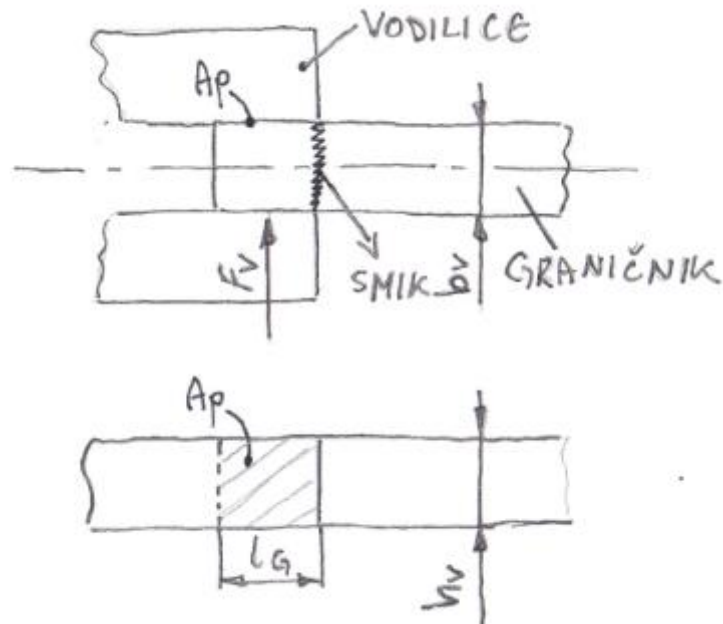
**ZADOVOLJAVA!**

Vlačno naprezanje tijekom savijanja nije uzeto u obzir jer je sila trenja malog iznosa sama po sebi tako da ne utječe značajno na rezultat, koji sam po sebi ima još dosta "rezerve" do graničnog naprezanja.

Usvaja se debljina zavara: **a = 2 mm**

### 3.5. Provjera naprezanja u graničniku

Graničnik je u "vrhu" napregnut na odrez (smik) i na tlak (pritisak).



Slika 5. Skica graničnika i vodilica

Naprezanje na odrez (smik):

$$\tau_s = \frac{F_v}{A_v} = \frac{F_v}{b_v \cdot h_v} < \tau_{sdop}$$

Za materijal vretena Č.0560 dopušteno naprezanje na odrez (smik) određeno je izrazom:

$$\tau_{sdop} = 0,8 \cdot \sigma_{dop}$$

$$\tau_{sdop} = 0,8 \cdot 380$$

$$\tau_{sdop} = 304 \text{ N/mm}^2$$

Za usvojenu vrijednost širine graničnika  $b_v = 5 \text{ mm}$ , visina proizlazi iz izraza:

$$h_v > \frac{F_v}{b_v \cdot \tau_{sdop}}$$

$$h_v > \frac{526,56}{5 \cdot 304}$$

$$h_v > 0,347 \text{ mm}$$

Usvaja se visina graničnika  $h_v = 5 \text{ mm}$ .

Naprezanje na tlak (pritisak):

$$\sigma_{Tg} = \frac{F_v}{A_p} = \frac{F_v}{h_v \cdot l_g}$$

za usvojenu "duljinu kontakta"  $l_g = 10 \text{ mm}$  slijedi:

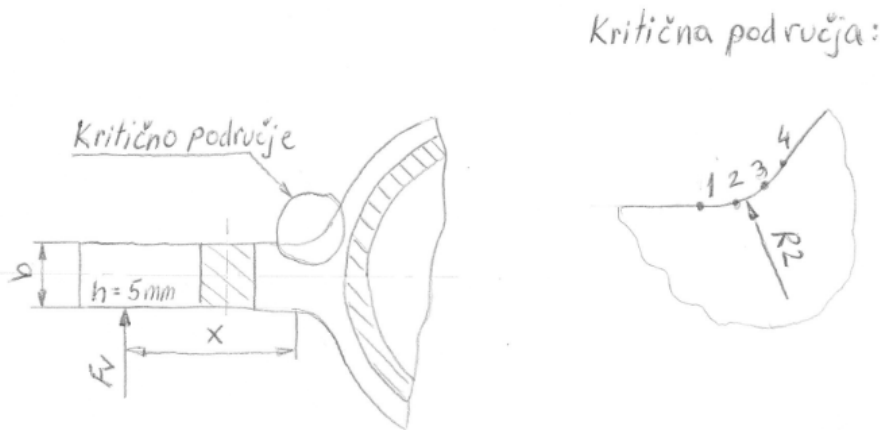
$$\sigma_{Tg} = \frac{526,56}{5 \cdot 10}$$

$$\sigma_{Tg} = 10,53 \text{ N/mm}^2 < \sigma_{Tdop} = 200 \text{ N/mm}^2$$

**ZADOVOLJAVA!**

U "korijenu" imamo savojno naprezanje prouzročeno silom  $F_v$  na bok graničnika. Kako je "korijen" konstrukcijski "zaobljen" radijusom 2 mm, uzet ćemo u obzir četiri "kritična" presjeka kako bi bili sigurni gdje se javlja maksimalno naprezanje.

U obzir uzimamo početak zaobljena korijena (1), kraj zaobljenja korijena (4) te još dva područja unutar samog zaobljenja (2,3):



Slika 6. Skica presjeka u korijenu graničnika

$x$  [mm].....udaljenost sile  $F_v$  do kritičnog presjeka

$b$  [mm] .....širina graničnika u kontroliranom presjeku

$h$  [mm] .....visina graničnika (usvojena stalna vrijednost)

Potrebne dimenzijske vrijednosti širine i udaljenosti pojedinog presjeka dobivamo mjerenjem sa "autocad" skice samog graničnika koje upisujemo u tablicu, gdje izračunavamo vrijednosti momenta sile ( $M_s$ ), momenta otpora površine presjeka ( $W_x$ ) te samog savojnog naprezanja:

<b>Tablica naprezanja u "kritičnim" presjecima</b>							
	<b><math>x</math> [mm]</b>	<b><math>b</math> [mm]</b>	<b><math>h</math> [mm]</b>	<b><math>F_v</math> [N]</b>	<b><math>W_x</math> [mm<sup>3</sup>]</b>	<b><math>M_s</math> [Nmm]</b>	<b><math>\sigma_s</math> [N/mm<sup>2</sup>]</b>
<b>1</b>	7,43	5	5	526,56	20,8333	3912,3408	187,7923584
<b>2</b>	8,2	5,31	5	526,56	23,4968	4317,792	183,7612436
<b>3</b>	8,9	6,29	5	526,56	32,9701	4686,384	142,1404961
<b>4</b>	9,52	8,9	5	526,56	66,0083	5012,8512	75,94270218

Tabela 1. Naprezanje u kritičnim presjecima korijena

Iz tablice se da zaključiti da se najveće savojno naprezanje javlja na početku samog zaobljenja (presjek br. 1) i glasi:

$$\sigma_{S1} = \sigma_{Smax} = 187,793 \text{ N/mm}^2$$

- dopušteno savojno naprezanje za materijal Č.0560:

$$\sigma_{Sdop} = 410 \text{ N/mm}^2 \text{ (IP1)}$$

$$\sigma_{S1} = \sigma_{Smax} = 187,793 \text{ N/mm}^2 < \sigma_{Sdop} = 410 \text{ N/mm}^2$$

**ZADOVOLJAVA**

### 3.6. Potrebna minimalna širina matice

Bokovi navoja matice i navojno vretena kližu jedan po drugome te se na taj način troše. Kako bi trošenje sveli na minimum, dopušteni bočni tlak za čelične matice je:

$$p_{dop} = 12 \text{ N/mm}^2 \quad (\text{Decker ES, 108.str})$$

Nosiva dubina navoja ( $H_1$ ) za odabrani normalni trapezni navoj (Tr 24x3) glasi:

$$H_1 = 1,5 \text{ mm} \quad (\text{Decker ES, 104.str})$$

Potrebna minimalna širina matice:

$$m_m \geq \frac{(m \cdot g + 2F_T) \cdot P}{p_{dop} \cdot d_2 \cdot \pi \cdot H_1}$$

$$m_m \geq \frac{(2000 \cdot 9,81 + 2 \cdot 84,25) \cdot 3}{12 \cdot 22,5 \cdot \pi \cdot 1,5}$$

$$m_m \geq 46,65 \text{ mm} \quad \Rightarrow \quad \text{USVAJA SE } m_m = 48 \text{ mm}$$

### 3.7. Dimenzioniranje zupčastog para

Stupnjevi korisnog djelovanja samih elemenata konstrukcije su:

- stupanj korisnog djelovanja ozubljenja:  $\eta_z = 0,985$  (98,5%)
- stupanj korisnog djelovanja valjnog ležaja:  $\eta_L = 0,9975$  (99,75%)
- stupanj djelovanja navojnog vretena pri dizanju tereta:

$$\eta_{NVd} = \frac{tg(\alpha)}{tg(\alpha + \rho)}$$

$$\eta_{NVd} = \frac{tg(2,43^\circ)}{tg(2,43^\circ + 3,554^\circ)}$$

$$\eta_{NVd} = 0,4048 \quad (40,48\%)$$

- stupanj djelovanja navojnog vretena pri spuštanju tereta:

$$\eta_{NVs} = \frac{tg(\alpha - \rho)}{tg(\alpha)}$$

$$\eta_{NVs} = \frac{tg(2,43^\circ - 3,554^\circ)}{tg(2,43^\circ)}$$

$$\eta_{NVs} = -0,4623 \quad (46,23\%)$$

Negativni stupanj korisnog djelovanja pri spuštanju tereta označava pojavu samokočnosti. Spuštanje tereta je moguće samo uz okretni moment u suprotnom smjeru od dizanja.

Gubici u vodicama su uzeti u obzir u proračunu potrebnog momenta za podizanje tereta.

Okretni moment na gonjenom zupčaniku ( $z_2$ ):

$$T_2 = \frac{T}{\eta_L \cdot \eta_{NVd}}$$

$$T_2 = \frac{23\,315,52}{0,9975 \cdot 0,4048}$$

$$\mathbf{T_2 = 57\,741,98\ Nmm}$$

Okretni moment na pogonskom zupčaniku ( $z_1$ ):

$$i = \frac{n_1}{n_2} = \frac{\omega_1}{\omega_2} = \frac{\frac{P_1}{T_1}}{\frac{P_2}{T_2}}$$

$$i = \frac{P_1 \cdot T_2}{P_2 \cdot T_1} = \frac{P_1 \cdot T_2}{P_1 \cdot \eta_z \cdot T_1}$$

$$i = \frac{T_2}{T_1} \cdot \frac{1}{\eta_z}$$

$$\mathbf{T_1 = \frac{T_2}{i} \cdot \frac{1}{\eta_z}}$$

Za usvojeni prijenosni omjer  $i = 2,5$  okretni moment na pogonskom zupčaniku glasi:

$$\mathbf{T_1 = \frac{57\,741,98}{2,5} \cdot \frac{1}{0,985}}$$

$$\mathbf{T_1 = 23\,448,52\ Nmm}$$



Orientacijska vrijednost modula u odnosu na nosivost bokova (Hertzov pritisak) mjerodavna za nekaljenje materijale zupčanika:

$$m \geq \sqrt[3]{\frac{(i + 1) \cdot 2 \cdot T_1 \cdot K_{H\alpha} \cdot Z_M^2 \cdot Z_H^2 \cdot Z_\epsilon^2}{i \cdot \lambda \cdot z_1^2 \cdot \sigma_{HPlim}^2}}$$

Za materijal manjeg zupčanika Č.0560 - ne kaljen:

- broja zubi:  $z_1 = 18$
- dopušteni Hertzov pritisak:  $\sigma_{HPlim} = 340 \text{ N/mm}^2$
- faktor širine zuba:  $\lambda = 10$
- faktor materijala:  $Z_M (\text{Č/Č}) = 189,84 \text{ (N/mm)}^{1/2}$
- faktor raspodjele opterećenja:  $K_{H\alpha} = 1$
- faktor oblika:  $Z_H = 2,5$
- faktor utjecaja stupnja prekrivanja:  $Z_\epsilon = 1$

*Napomena: gore navedeni faktori usvojeni su iz materijala "Proračun i konstrukcija jednostupanjskog reduktora FSB".*

$$m \geq \sqrt[3]{\frac{(2,5 + 1) \cdot 2 \cdot 23\,448,52 \cdot 1 \cdot 189,84^2 \cdot 2,5^2 \cdot 1^2}{2,5 \cdot 10 \cdot 18^2 \cdot 340^2}}$$

$$m \geq 3,508 \text{ mm}$$

#### Standardni moduli

Tablica 11.

HRN M.C1.015

Stupanj prioriteta	Standardni moduli (mjere u mm)									
I	1	1,25	1,5	2	2,5	3	4	5	6	
II	1,125	1,375	1,75	2,25	2,75	3,5	4,5	5,5		
III						3,25	3,75		6,5	
I	8	10	12	16	20	25	32	40	50	
II	7	9	11	14	18	22	28	36	45	

Tabela 2. Standardni moduli

Prema stupnju prioriteta "I" i izračunatoj vrijednosti minimalnog modula usvaja se :

$$m = 4 \text{ mm}$$

Dimenzije pogonskog zupčanika ( $z_1$ ):

-diobeni promjer:  $d_1 = m \cdot z_1 = 4 \cdot 18 \Rightarrow d_1 = 72 \text{ mm}$

-tjemeni promjer:  $d_{a1} = d_1 + 2m = 72 + 2 \cdot 4 \Rightarrow d_{a1} = 80 \text{ mm}$

-podnožni promjer:  $d_{f1} = d_1 - 2m - 2c = d_1 - 2m - 2(0,12m)$

$$d_{f1} = 72 - 2 \cdot 4 - 2(0,12 \cdot 4) \Rightarrow d_{f1} = 63,04 \text{ mm}$$

-širina zupčanika:  $b_1 = \lambda \cdot m = 10 \cdot 4 \Rightarrow b_1 = 40 \text{ mm}$

-temeljni promjer:  $d_{b1} = d_1 \cdot \cos\alpha^0 = 72 \cdot \cos 20^0 \Rightarrow d_{b1} = 67,657 \text{ mm}$

Dimenzije pogonjenog zupčanika ( $z_2$ ):

-diobeni promjer:  $d_2 = m \cdot z_1 \cdot i = 4 \cdot 18 \cdot 2,5 \Rightarrow d_2 = 180 \text{ mm}$

-tjemeni promjer:  $d_{a2} = d_2 + 2m = 180 + 2 \cdot 4 \Rightarrow d_{a2} = 188 \text{ mm}$

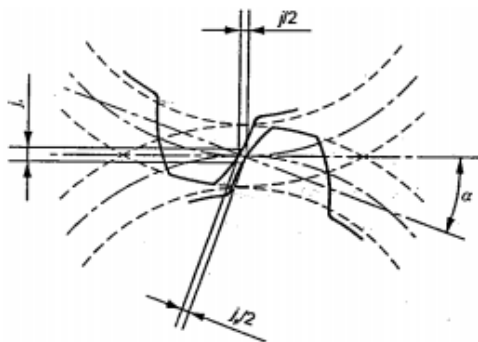
-podnožni promjer:  $d_{f2} = d_2 - 2m - 2c = d_2 - 2m - 2(0,12m)$

$$d_{f2} = 180 - 2 \cdot 4 - 2(0,12 \cdot 4) = d_{f2} = 171,04 \text{ mm}$$

-širina zupčanika:  $b_2 = \lambda \cdot m = 10 \cdot 4 \Rightarrow b_2 = 40 \text{ mm}$

-temeljni promjer:  $d_{b2} = d_2 \cdot \cos\alpha^0 = 180 \cdot \cos 20^0 \Rightarrow d_{b1} = 169,14 \text{ mm}$

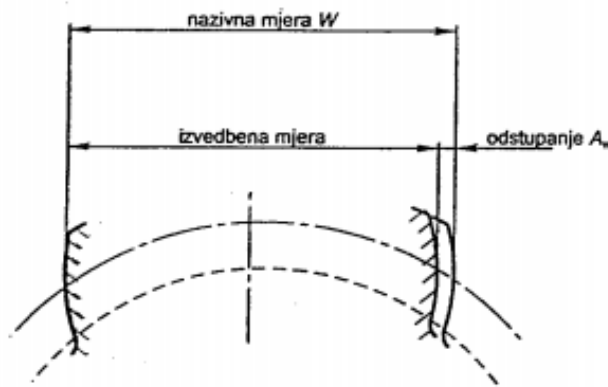
Potrebne bočna zračnost ostvarena pomicanjem alata:



$j$  [ $\mu\text{m}$ ] – kružna zračnost  
 $j_p$  [ $\mu\text{m}$ ] – profilna odnosno bočna zračnost  
 Odnos bočne, kružne i radijalne zračnosti:  
 $j_p = j \cdot \cos\alpha$   
 $j_r$  [ $\mu\text{m}$ ] = radijalna zračnost  
 $j_r = j / 2 \cdot \text{tg}\alpha = j_p / 2 \cdot \sin\alpha$

Slika 7. Skica bočne zračnosti

Da bi se ostvarila potrebna zračnost treba provesti kontrolu mjere preko nekoliko zubi ( $A_w$ ) kao i kontrolu razmaka osi vratila ( $A_a$ ).



Slika 8. Skica nazivne mjere i odstupanja

Mjerni broj zubi nazivne izmjere pogonskog zupčanika ( $z_1$ ):

$$z_{w1} = \frac{z_1}{\pi} (\text{tg}\alpha - \text{ev}\alpha) + 0,5$$

- $\text{ev}\alpha$  za  $\alpha=20^\circ$  iznosi:  $\text{ev}\alpha = 0,014904$  (B.Kraut, str.47)

$$z_{w1} = \frac{18}{\pi} (\text{tg}20^\circ - 0,014904) + 0,5$$

$$z_{w1} = 2,5 \approx 3$$

Nazivna mjera preko nekoliko zubi za pogonski zupčanik ( $z_1$ ):

$$W_1 = m \cdot \cos\alpha \cdot [\pi(z_{w1} - 0,5) + z_1 \cdot ev\alpha]$$

$$W_1 = 4 \cdot \cos 20^\circ \cdot [\pi(3 - 0,5) + 18 \cdot 0,014904]$$

$$W_1 = 30,529 \text{ mm}$$

Mjerni broj zubi nazivne izmjere pogonjenog zupčanika ( $z_2$ ):

$$z_{w2} = \frac{z_1 \cdot i}{\pi} (\operatorname{tg}\alpha - ev\alpha) + 0,5$$

- $ev\alpha$  za  $\alpha=20^\circ$  iznosi:  $ev\alpha = 0,014904$  (B.Kraut, str.47)

$$z_{w2} = \frac{18 \cdot 2,5}{\pi} (\operatorname{tg} 20^\circ - 0,014904) + 0,5$$

$$z_{w2} = 5,5 \approx 6$$

Nazivna mjera preko nekoliko zubi za pogonjenog zupčanik ( $z_2$ ):

$$W_2 = m \cdot \cos\alpha \cdot [\pi(z_{w2} - 0,5) + z_1 \cdot i \cdot ev\alpha]$$

$$W_2 = 4 \cdot \cos 20^\circ \cdot [\pi(6 - 0,5) + 18 \cdot 2,5 \cdot 0,014904]$$

$$W_2 = 67,467 \text{ mm}$$

Orijentacijski podaci o vezi između kvalitete zupčanika i hrapavosti površina:

Tablica 1. (izvadak)

HRN M.CI.031

Kvaliteta zupčanika	Standardni modul $m_n$						
	1-2	2-4	4-6	6-8	8-10	10-16	16-20
	Stupanj hrapavosti površine						
6	N5	N5	N5	N6	N6	N6	N6
7	N5	N6	N6	N6	N6	N6	N7
8	N5	N6	N6	N6	N7	N7	N7
9	N6	N7	N7	N7	N7	N8	N8

Slika 9. Tablica ovisnosti kvalitete zupčanika o hrapavosti površine

Oсни размак између зупčanika:

$$a = \frac{d_1 + d_2}{2} = \frac{72 + 180}{2}$$

$$a = 126 \text{ mm}$$

Preporučena granična odstupanja razmaka између зупčanika:

Tablica 3. (izvadak)

$A_{a,d} = -A_{a,g}$

HRN M.C1.036

Mjere u  $\mu\text{m}$  ( $1 \mu\text{m} = 0,001 \text{ mm}$ )

Kvaliteta razmaka vratila		1		2		3		4		5		6	
Kvaliteta tolerancije zupčanika		1 i 2		3 i 4		5 i 6		7 i 8		9 i 10		11 i 12	
Područje nazivne mjere razmaka vratila $a$ [mm]	6 – 10	±	2	5	8	11	18	45					
	10 – 18	±	3	6	9	14	22	55					
	18 – 30	±	3	7	11	17	26	65					
	30 – 50	±	4	8	13	20	31	80					
	50 – 80	±	4	10	15	23	37	95					
	<del>80 – 120</del>	±	5	11	18	<del>27</del>	44	110					
	120 – 180	±	6	13	20	32	50	125					
	180 – 250	±	7	15	23	36	58	145					
	250 – 315	±	8	16	26	41	65	160					
	315 – 400	±	9	18	29	45	70	180					

Slika 10. Tablica tolerancija odstupanja osnovog razmaka

$$A_{a,g,d} = \pm 125 \mu\text{m}$$

$$a = 126 \pm 0,125 \text{ mm}$$

Za:  $m = 4 \text{ mm}$ ;  $d_1 = 68 \text{ mm}$ ;  $d_2 = 170 \text{ mm}$  i kvalitetu zupčanika 8 odabrana granična odstupanja su:

$$A_{W1,g} = -96 \text{ } \mu\text{m} \text{ (f)} \quad A_{W2,g} = -150 \text{ } \mu\text{m} \text{ (e)}$$

$$A_{W1,d} = -144 \text{ } \mu\text{m} \text{ (e)} \quad A_{W2,d} = -200 \text{ } \mu\text{m} \text{ (d)}$$

Napomena: gore navedene vrijednosti usvojene su iz materijala "Proračun i konstrukcija jednostupanjskog reduktora FSB" str.44 .

Da bi se izbjeglo zaglavljivanje zuba o zub zupčanika u zahvatu mora biti ispunjen uvjet:

$$j_{min} > 2(T_{i1} + T_{i2}) \cdot tg\alpha$$

Za:  $m = 4 \text{ mm}$ ;  $d_1 = 72 \text{ mm}$ ;  $d_2 = 180 \text{ mm}$  i kvalitetu zupčanika 8 odabrano je:

$$T_{i1} = 105 \text{ } \mu\text{m}$$

$$T_{i2} = 110 \text{ } \mu\text{m}$$

Napomena: gore navedene vrijednosti usvojene su iz materijala "Proračun i konstrukcija jednostupanjskog reduktora FSB" str.46 .

$$j_{min} > 2(105 + 110) \cdot tg20^{\circ}$$

$$j_{min} > 156,5 \text{ } \mu\text{m}$$

Kontrola:

$$j_{min} = \frac{-(A_{W1,g} + A_{W2,g})}{\cos\alpha} + 2 \cdot A_{ad} \cdot tg\alpha$$

$$j_{min} = \frac{-(-96 - 150)}{\cos20^{\circ}} + 2 \cdot (-125) \cdot tg20^{\circ}$$

$$j_{min} = 171 \text{ } \mu\text{m} > 156,5 \text{ } \mu\text{m} \text{ ZADOVOLJAVA}$$

$$j_{max} = \frac{-(A_{W1,d} + A_{W2,d})}{\cos\alpha} + 2 \cdot A_{ag} \cdot \operatorname{tg}\alpha$$

$$j_{max} = \frac{-(-144 - 200)}{\cos 20^\circ} + 2 \cdot 125 \cdot \operatorname{tg} 20^\circ$$

$$j_{max} = 457 \mu\text{m} > 156,5 \mu\text{m} \text{ ZADOVOLJIVA}$$

Ostvarena srednje vrijednost kružne zračnosti:

$$j = \frac{(j_{min} + j_{max})}{2} = \frac{(171 + 457)}{2}$$

$$j = 314 \mu\text{m}$$

- za tu zračnost alat se pri izradi zupčanika mora pomaknuti zubu za radijalnu veličinu kružne zračnosti :

$$j_r' = \frac{j}{4 \cdot \operatorname{tg}\alpha} = \frac{314}{4 \cdot \operatorname{tg} 20^\circ}$$

$$j_r' \approx 216 \mu\text{m}$$

- razmakom osi vratila  $a \pm A_{a,g,d}$  i odstupanjima  $A_{W1,g,d}$  i  $A_{W2,g,d}$  biti će ostvarena srednja kružna zračnost (izražena kao radijalna):

$$j_r = 2 \cdot j_r' = 2 \cdot 216$$

$$j_r = 432 \mu\text{m} = 0,432 \text{ mm}$$

Propisane oznake zupčanika i način kontrole:

- pogonski zupčanik ( $z_1$ ): **S"8fe4 HRN M.C1.031.**
- pogonjeni zupčanik ( $z_2$ ): **S"8ed4 HRN M.C1.031.**

Kontrola zupčanika u odnosu na dozvoljeno naprezanje na savijanje u korijenu zuba:

$$\sigma_{F1} = \frac{F_{t1}}{\lambda \cdot m^2} \cdot Y_{F1} \cdot Y_{\varepsilon} \cdot K_{F\alpha 1} \leq \sigma_{FPt}$$

$$F_{t1} = \frac{2 \cdot T_1}{d_1} = \frac{2 \cdot 23\,448,52}{72}$$

$$F_{t1} = 651,34 \text{ N}$$

- faktor oblika:  $Y_{F1} = 3,05$
- značajka prekrivanja:  $\varepsilon_{k1} = 0,76$  ;  $\varepsilon_{k2} = 0,85$

$$\varepsilon_{a1} = \varepsilon_{k1} + \varepsilon_{k2} = 0,76 + 0,85$$

$$\varepsilon_{a1} = 1,61 > 1,25 \text{ (preporuka)}$$

$$Y_{\varepsilon} = \frac{1}{\varepsilon_{a1}} = \frac{1}{1,61} \Rightarrow Y_{\varepsilon} = 0,621$$

- korektivni faktor:  $q_L = 1$

-za  $q_L > \frac{1}{\varepsilon_{a1}} \Rightarrow 1 > (\frac{1}{1,61} = 0,621)$  vrijedi:  $K_{F\alpha 1} = q_L \cdot \varepsilon_{a1} = 1 \cdot 1,61$

- faktor raspodjele opterećenja:  $K_{F\alpha 1} = 1,61$

Napomena: gore navedeni faktori usvojeni su iz materijala "Proračun i konstrukcija jednostupanjskog reduktora FSB".



Naprežanje u korijenu zuba:

$$\sigma_{F1} = \frac{651,34}{10 \cdot 4^2} \cdot 3,05 \cdot 0,621 \cdot 1,61$$

$$\sigma_{F1} = 12,414 \text{ N/mm}^2$$

- Potrebni faktor sigurnosti ( $S_f$ ) protiv loma zuba:  $S_f = 1,5$
- Dopušteno naprežanje u korijenu zuba:  $\sigma_{Flim} = 190 \text{ N/mm}^2$

Dopušteno naprežanje u korijenu zuba sa faktorom sigurnosti:

$$\sigma_{Fdop} = \frac{\sigma_{Flim}}{S_f} = \frac{190}{1,5}$$

$$\sigma_{Fdop} = 126,67 > \sigma_{F1} = 12,414 \text{ N/mm}^2$$

**ZADOVOLJAVA**

Kontrola naprežanja u odnosu na dozvoljenu čvrstoću boka:

$$\sigma_H = Z_M \cdot Z_H \cdot Z_\varepsilon \cdot \sqrt{\frac{(i+1) \cdot F_{t1} \cdot K_{H\alpha}}{i \cdot d_1 \cdot m \cdot \lambda}} \leq \sigma_{HP}$$

- faktor materijala:  $Z_M = 189,84$
- faktor oblika:  $Z_H = 2,5$
- faktor utjecaja stupnja prekrivanja:  $Z_\varepsilon = \sqrt{\frac{4-\varepsilon_{a1}}{3}} = \sqrt{\frac{4-1,61}{3}}$   
 $Z_\varepsilon = 0,893$
- faktor raspodjele opterećenja:  $K_{H\alpha} = 1,25$

*Napomena: gore navedeni faktori usvojeni su iz materijala "Proračun i konstrukcija jednostupanjskog reduktora FSB".*

Naprezanje bokova zuba:

$$\sigma_H = 189,84 \cdot 2,5 \cdot 0,893 \cdot \sqrt{\frac{(2,5 + 1) \cdot 651,34 \cdot 1,25}{2,5 \cdot 72 \cdot 4 \cdot 10}}$$

$$\sigma_H = 266,63 \text{ N/mm}^2$$

- Potrebni faktor sigurnosti ( $S_H$ ):  $S_H = 1$  (za vremenski pogon)
- Dopušteno naprezanje (Hertzov pritisak):  $\sigma_{Hlim} = 340 \text{ N/mm}^2$

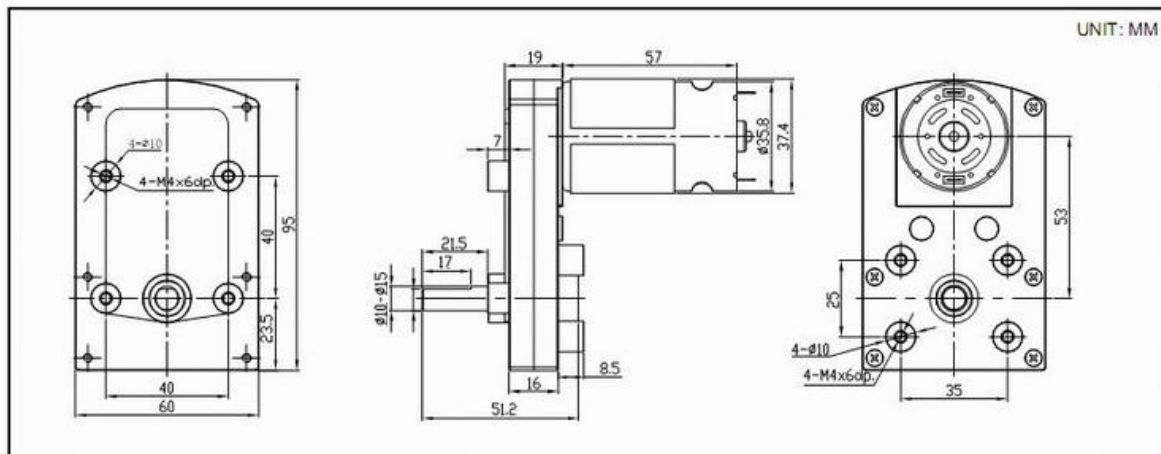
$$\sigma_{Hdop} = 340 > \sigma_H = 266,63 \text{ N/mm}^2$$

**ZADOVOLJAVA**

### 3.8. Odabir potrebnog elektromotora i klizne spojke

Za potrebni okretni moment  $T_1 = 23\,448,52 \text{ Nmm}$  bira se sljedeći elektromotor:

Drawing of DC motor :



MODEL	VOLTAGE		NO LOAD		AT RATED LOADS			AT STALL	
	OPERATION RANGE	NOMINAL	SPEED r/min	CURRENT A	SPEED r/min	CURRENT A	TORQUE kg.cm	CURRENT A	TORQUE kg.cm
HT-COG95A-24708	6-24	24VDC	708	≤0,9	561	≤4,9	48	≤15,5	97
HT-COG95A-24621	6-24	24VDC	621	≤0,9	471	≤4,9	56	≤15,5	143
HT-COG95A-24516	6-24	24VDC	516	≤0,9	398	≤4,9	62	≤15,5	172
HT-COG95A-24403	6-24	24VDC	403	≤0,9	316	≤4,9	79	≤15,5	221
HT-COG95A-24256	6-24	24VDC	256	≤0,9	192	≤4,9	148	≤15,5	392
HT-COG95A-24188	6-24	24VDC	188	≤0,9	131	≤4,9	237	≤15,5	500*

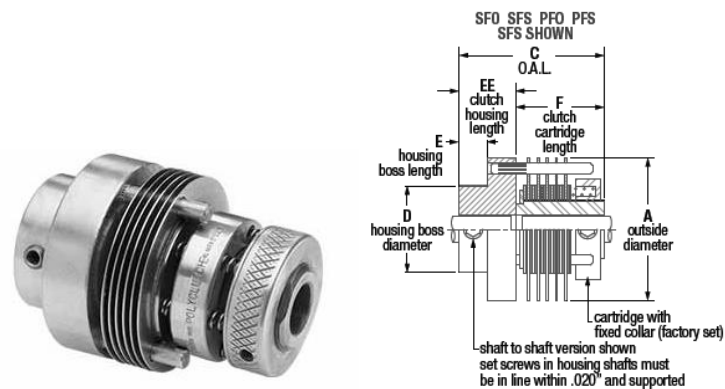
Slika 11. Katalog elektromotora

Odabrani elektromotor:

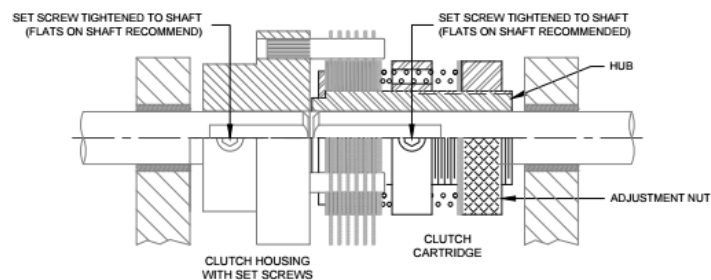
- *model:* HT-COG95A-24188
- *nominalni pogonski moment:* 237 kg.cm = 23,24 Nm
- *nominalna brzina vrtnje:* 131 o/min
- *nominalna snaga elektromotora:* 319 W

Za okretni moment  $T_1 = 23\ 448,52\ \text{Nmm}$  približna brzina vrtnje elektromotora je  $n_1 = 129,9 \approx 130\ \text{o/min}$

Uz navedeni elektromotor odabire se i klizna spojka tzv. "torque limiter":



### INSTALLATION - SHAFT TO SHAFT DESIGN



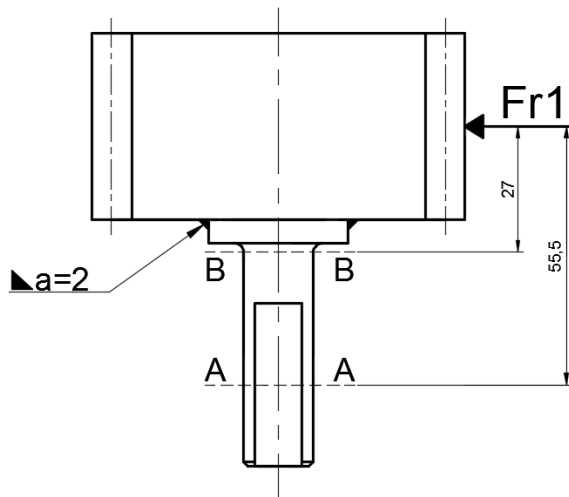
Specifications - Dimensions mm, Torque Nm

Model No.	Torque Setting	A in. (mm)	B		C	D	E	EE	F	G	H	Watts	Friction	
			STD.*	MAX.*									Surfaces	lb-in
SAS 2S	Adjustable	2.00 (50.80)	.375 (10)	.500 (15)	2.50 (63.5)	1.010 (25.65)	.38 (9.65)	.75 (19.05)	1.75 (44.50)	1.312 (33.32)	.125 (3.18)	80	4	140 (24.5)

Slika 12. Prikaz klizne spojke

Odabranoj kliznoj spojci moguće je okretanjem matice namještati prijenosni okretni moment (maksimalno do 24.5 Nm).

### 3.9. Provjera kritičnih naprezanja u vratilu pogonskog zupčanika



*Potrebno je provjeriti naprezanje u kritičnim presjecima A-A i B-B, te provjeriti naprezanje u kutnom zavaru.*

Slika 13. Prikaz radijalne sile na pogonski zupčanik

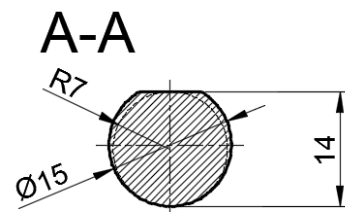
Radialna sila na pogonski zupčanik:

$$F_{r1} = F_{t1} \cdot \operatorname{tg}(\alpha) = 651,34 \cdot \operatorname{tg}(20^\circ)$$

$$F_{r1} = 237 \text{ N}$$

#### I. Provjera naprezanja u presjeku A-A:

Usvojena je probna vrijednost promjera  $d_{VA} = 15$  mm sa poravnjanjem vrha dubine 1 mm. Kao proračunska vrijednost promjera usvaja se  $d''_{VA} = 14$  mm.



Slika 14. Poprečni presjek vratila A-A

$$M_{SA-A} = F_{r1} \cdot 55,5 = 237 \cdot 55,5$$

$$M_{SA-A} = 13\,153,5 \text{ Nmm}$$

Savijanje u presjeku A-A:

$$\sigma_{sA-A} = \frac{M_{sA-A}}{\frac{\pi \cdot d_{vA}^3}{32}} = \frac{13\,153,5}{\frac{\pi \cdot 14^3}{32}}$$

$$\sigma_{sA-A} = 48,83 \text{ N/mm}^2$$

Uvijanje u presjeku A-A:

$$\tau_{tA-A} = \frac{T_1}{\frac{\pi \cdot d_{vA}^3}{16}} = \frac{23\,448,52}{\frac{\pi \cdot 14^3}{16}}$$

$$\tau_{tA-A} = 43,52 \text{ N/mm}^2$$

Ekvivalentno naprezanje u presjeku A-A:

$$\sigma_{ekvA-A} = \sqrt{\sigma_{sA-A}^2 + 3\tau_{tA-A}^2}$$

$$\sigma_{ekvA-A} = \sqrt{48,83^2 + 3 \cdot 43,52^2}$$

$$\sigma_{ekvA-A} = 89,813 \text{ N/mm}^2$$

Dopušteno "izmjenično" naprezanje ( $k=0,5$ ) za Č.0560:  $\sigma_{dop} = 300 \text{ N/mm}^2$

(Smithov dijagram 567.str, IP1)

- utjecaj veličine: faktor  $k_2 = 0,98$
- utjecaj površinske obrade: faktor  $k_1 = 0,85$
- faktor oblika:  $\alpha_k = 1,25$
- faktor sigurnosti:  $S_{vA-A} = 1,5$

$$\sigma_{dopA-A} = \frac{\sigma_{dop} \cdot k_1 \cdot k_2}{S_{vA-A} \cdot \alpha_k} = \frac{300 \cdot 0,98 \cdot 0,85}{1,5 \cdot 1,25}$$

$$\sigma_{dopA-A} = 133,28 \text{ N/mm}^2 > \sigma_{ekvA-A} = 89,813 \text{ N/mm}^2$$

**ZADOVOLJAVA**

## II. Provjera naprezanja u presjeku B-B:

Promjer vratila u presjeku B-B iznosi (probno usvojeno):  $d_{vB} = 15 \text{ mm}$

Zbog radijusa zaobljenja  $r = 2 \text{ mm}$  potrebno je u obzir uzeti i koncentraciju naprezanje u tom području.

$$M_{SB-B} = F_{r1} \cdot 27 = 237 \cdot 27$$

$$M_{SA-A} = 6399 \text{ Nmm}$$

Savijanje u presjeku B-B:

$$\sigma_{SB-B} = \frac{M_{SB-B}}{\frac{\pi \cdot d_{vB}^3}{32}} = \frac{6399}{\frac{\pi \cdot 15^3}{32}}$$

$$\sigma_{SB-B} = 19,312 \text{ N/mm}^2$$

Uvijanje u presjeku B-B:

$$\tau_{tB-B} = \frac{T_1}{\frac{\pi \cdot d_{vB}^3}{16}} = \frac{23\,448,52}{\frac{\pi \cdot 15^3}{16}}$$

$$\tau_{tB-B} = 35,4 \text{ N/mm}^2$$

Ekvivalentno naprezanje u presjeku B-B:

$$\sigma_{ekvB-B} = \sqrt{\sigma_{SB-B}^2 + 3\tau_{tB-B}^2}$$

$$\sigma_{ekvB-B} = \sqrt{19,312^2 + 3 \cdot 35,4^2}$$

$$\sigma_{ekvB-B} = 64,284 \text{ N/mm}^2$$

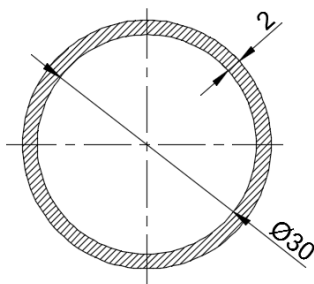
- utjecaj veličine: faktor  $k_2 = 0,98$
- utjecaj površinske obrade: faktor  $k_1 = 0,85$
- faktor oblika:  $\alpha_k = 1,6$
- faktor sigurnosti:  $S_{vB-B} = 1,5$

$$\sigma_{dopB-B} = \frac{\sigma_{dop} \cdot k_1 \cdot k_2}{S_{vB-B} \cdot \alpha_k} = \frac{300 \cdot 0,98 \cdot 0,85}{1,5 \cdot 1,6}$$

$$\sigma_{dopB-B} = 104,125 \text{ N/mm}^2 > \sigma_{ekvB-B} = 64,284 \text{ N/mm}^2$$

**ZADOVOLJAVA**

### III.Provjera naprezanja u zavaru:



Za kutni zavar (Č.0560) i naizmjenično naprezanje vrijedi:

$$\sigma_{dopZ} = 75 \text{ N/mm}^2 \quad (\text{Decker ES, 44.str})$$

Slika 15.Presjek zavara vratila i zupčanika

Moment savijanja u zavaru:

$$M_{SZ} = F_{r1} \cdot \frac{b}{2} = 237 \cdot \frac{20}{2}$$

$$M_{SA-A} = 4740 \text{ Nmm}$$

Savojno naprezanje u zavaru:

$$\sigma_{sZ} = \frac{M_{sZ}}{\frac{\pi \cdot (30 + 2 \cdot 2)^3 - \pi \cdot 30^3}{32}}$$

$$\sigma_{sZ} = \frac{4740}{\frac{\pi \cdot (30 + 2 \cdot 2)^3 - \pi \cdot 30^3}{32}}$$

$$\sigma_{sZ} = 3,93 \text{ N/mm}^2$$

Uvijanje zavara:

$$\tau_{tZ} = \frac{T_1}{\frac{\pi \cdot (30 + 2 \cdot 2)^3 - \pi \cdot 30^3}{16}}$$

$$\tau_{tZ} = \frac{23\,448,52}{\frac{\pi \cdot (30 + 2 \cdot 2)^3 - \pi \cdot 30^3}{16}}$$

$$\tau_{tZ} = 9,7 \text{ N/mm}^2$$

Ekvivalentno naprezanje u zavaru:

$$\sigma_{ekvZ} = \sqrt{\sigma_{sZ}^2 + 3\tau_{tZ}^2}$$

$$\sigma_{ekvZ} = \sqrt{3,93^2 + 3 \cdot 9,7^2}$$

$$\sigma_{ekvZ} = 17,254 \text{ N/mm}^2$$

Dobiveni faktor sigurnosti zavara:

$$S_Z = \frac{\sigma_{dopZ}}{\sigma_{ekvZ}} = \frac{75}{17,254} \Rightarrow S_Z = 4,35$$

**ZADOVOLJAVA**



### III. Provjera naprezanja u vratilu elektromotora:

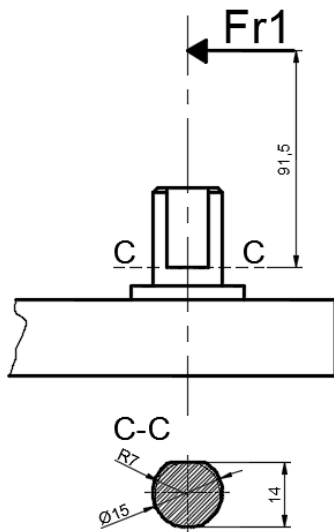
Materijal vratila elektromotora (prema katalogu) : S45C (SAE 1045):

$$R_m = 680 \text{ N/mm}^2$$

$$\sigma_{dop}(k = 0,5) = 335 \text{ N/mm}^2$$

$$R_{p0,2} = 560 \text{ N/mm}^2$$

$$\tau_{tdop}(k = 0,5) = 200 \text{ N/mm}^2$$



$$M_{SC-C} = Fr_1 \cdot 91,5 = 237 \cdot 91,5$$

$$M_{SC-C} = 21\,685,5 \text{ Nmm}$$

Slika 16. Prikaz radijalne sile na vratilo EM-a

Savijanje u presjeku C-C:

$$\sigma_{SC-C} = \frac{M_{SC-C}}{\frac{\pi \cdot d_{vC}^3}{32}} = \frac{21\,685,5}{\frac{\pi \cdot 14^3}{32}}$$

$$\sigma_{SC-C} = 80,5 \text{ N/mm}^2$$

Uvijanje u presjeku C-C:

$$\tau_{tC-C} = \frac{T_1}{\frac{\pi \cdot d_{vC}^3}{16}} = \frac{23\,448,52}{\frac{\pi \cdot 14^3}{16}}$$

$$\tau_{tC-C} = 43,52 \text{ N/mm}^2$$

Ekvivalentno naprezanje u presjeku C-C:

$$\sigma_{ekvC-C} = \sqrt{\sigma_{sC-C}^2 + 3\tau_{tC-C}^2}$$

$$\sigma_{ekvC-C} = \sqrt{80,5^2 + 3 \cdot 43,52^2}$$

$$\sigma_{ekvC-C} = 110,282 \text{ N/mm}^2$$

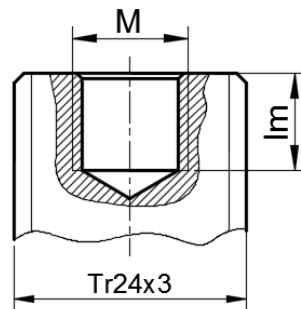
- utjecaj veličine: faktor  $k_2 = 0,98$
- utjecaj površinske obrade: faktor  $k_1 = 0,85$
- faktor oblika:  $\alpha_k = 1,25$
- faktor sigurnosti:  $S_{vC-C} = 1,5$

$$\sigma_{dopC-C} = \frac{\sigma_{dop} \cdot k_1 \cdot k_2}{S_{vC-C} \cdot \alpha_k} = \frac{335 \cdot 0,98 \cdot 0,85}{1,5 \cdot 1,25}$$

$$\sigma_{dopC-C} = 148,8 \text{ N/mm}^2 > \sigma_{ekvC-C} = 110,282 \text{ N/mm}^2$$

### ZADOVOLJAVA

### 3.10. Dimenzioniranje spoja vretena sa prihvatnom pločom



Slika 17. Prikaz navoja za spajanje s pločom

- dopušteno vlačno naprezanje za materijal Č.0560:

$$\sigma_{Vdop} = 340 \text{ N/mm}^2 \text{ (B.Kraut, 700.str)}$$

Maksimalna vlačna sila u vijku:

$$F_{Vn} = m \cdot g = 2000 \cdot 9,81 \Rightarrow F_{Vn} = 19\,620 \text{ N}$$

Potreban minimalni promjer vijka :

$$d_{1vmin} \geq \sqrt{\frac{4 \cdot F_{Vn}}{\pi \cdot \sigma_{Vdop}}}$$

$$d_{1vmin} \geq \sqrt{\frac{4 \cdot 19\,620}{\pi \cdot 340}}$$

$$d_{1vmin} \geq 8,572 \text{ mm}$$

Prvi veći standardni navoj vijka:

<b>M 12:</b>	P = 1,75 mm	d = 12 mm
	d <sub>2</sub> = 10,863 mm	d <sub>1</sub> = 10,106 mm

Potrebna duljina navoja:

$$l_m \geq (0,175 + 0,065 \cdot \frac{d}{P}) \cdot d$$

$$l_m \geq (0,175 + 0,065 \cdot \frac{12}{1,75}) \cdot 12$$

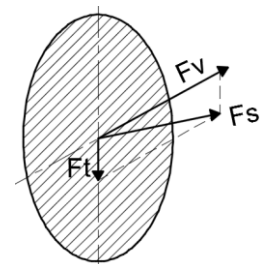
$$l_m \geq 7,448 \text{ mm}$$

$$\text{USVOJENO} \Rightarrow l_m = 10 \text{ mm}$$

### 3.11. Provjera naprezanja u vijcima vodilica

Vijci vodilica su napregnuti na smik normalnom silom  $F_V$  i silom trenja  $F_T$ .

Obje sile su u istoj ravnini pa se može naći ekvivalentna sila na vijke preko pitagorinog poučka.



Slika 18. Prikaz sila na vijcima vodilica

Ekvivalentna sila na vijke ( $F_S$ ):

$$F_S = \sqrt{F_V^2 + F_T^2}$$
$$F_S = \sqrt{526,56^2 + 84,25^2}$$
$$F_S = 533,26 \text{ N}$$

- dopušteno smično naprezanje za materijal vijaka Č.0360:

$$\tau_{Sdop} = 0,8 \cdot \sigma_{dop} = 0,8 \cdot 240 \text{ (B.Kraut,700.str)}$$
$$\tau_{Sdop} = 192 \text{ N/mm}^2$$

- probno usvojen navoj vijaka vodilica:

$$\mathbf{M4:} \quad P = 0,7 \text{ mm} \quad d = 4 \text{ mm}$$
$$d_2 = 3,545 \text{ mm} \quad d_1 = 3,242 \text{ mm}$$

Smično naprezanje u vijcima (2 vijka po vodilici):

$$\tau_{Svod} = \frac{4 \cdot F_S}{d_1^2 \cdot \pi \cdot 2} = \frac{4 \cdot 533,26}{3,242^2 \cdot \pi \cdot 2}$$
$$\tau_{Svod} = 64,6 \text{ N/mm}^2 < \tau_{Sdop} = 192 \text{ N/mm}^2$$

**ZADOVOLJAVA**

Potrebna duljina navoja:

$$l_{mvod} \geq \left(0,175 + 0,065 \cdot \frac{d}{P}\right) \cdot d$$
$$l_{mvod} \geq \left(0,175 + 0,065 \cdot \frac{4}{0,7}\right) \cdot 4$$
$$l_{mvod} \geq 2,186 \text{ mm}$$

### 3.12. Odabir aksijalnog ležaja

Odabrani aksijalni valjni ležaj mora nositi aksijalnu komponentu sile ( $F_{aL}$ ) te malu radijalnu komponentu sile ( $F_{rL}$ ).

Aksijalna komponenta sile:

$$F_{aL} = m \cdot g = 2000 \cdot 9,81$$

$$F_{aL} = 19\,620\text{ N}$$

Radijalna komponenta sile:

$$F_{rL} = F_{r2} = \frac{2 \cdot T_2}{d_2} \cdot \operatorname{tg}(\alpha)$$

$$F_{rL} = \frac{2 \cdot 57\,741,98}{180} \cdot \operatorname{tg}(20^\circ)$$

$$F_{rL} = 233,51\text{ N}$$

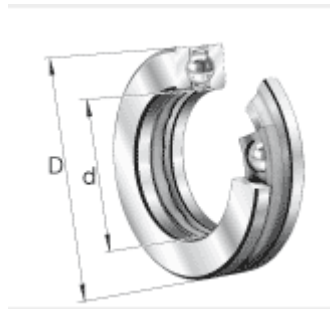
Kod aksijalnih kugličnih ležajeva s dubljim utorima za valjne elemente prema preporuci proizvođača vrijedi da maksimalna dozvoljena radijalna sila na ležaj može biti :  $F_{r\max} = 0,02F_L$

Potrebna dinamička nosivost (P) :

$$P = F_{aL} \quad (\text{SKF Katalog})$$

$$P = 19\,620\text{ N} = 19,62\text{ kN}$$

- Odabrani aksijalni kuglični ležaj:



Principal dimensions						Basic load ratings		Fatigue load limit $P_u$	Minimum load factor A	Speed ratings		Mass	Designation
d	D	H	d	D	H	dynamic	static			Refer-ence speed	Limiting speed		
mm			in			kN		kN	-	r/min		kg	-
<b>40</b>	60	13	<b>1.575</b>	2.362	0.512	23	55	2.04	0.015	5 000	7 000	0.12	<b>51108</b>
	68	19		2.677	0.748	47	106	4	0.058	3 800	5 300	0.28	<b>51208</b>
	78	26		3.071	1.024	62	122	4.5	0.077	3 000	4 300	0.53	<b>51308</b>
	90	36		3.543	1.417	112	224	8.3	0.26	2 400	3 400	1.1	<b>51408</b>

Slika 19. Skica ležaja

Provjera radijalne sile na ležaj:

$$F_{rmax} = 0,02 \cdot F_{aL}$$

$$F_{rmax} = 0,02 \cdot 19\,620$$

$$F_{rmax} = 392,4\,N > F_{rL} = 233,51\,N$$

**ZADOVOLJAVA**

## Zaključak

Dizalice kao mehaničke konstrukcije iznimno su važne u gotovo svim industrijskim granama. Njihov proračun se vrši na temelju opterećenja koje savladavaju, potrebne veličine, mase, visine dizanja itd. te je za njega potrebno znanje iz cjelokupnog područja strojarstva. Ovaj završni rad bazirao se na "grubom" proračunu odnosno dimenzioniranju vijčane dizalice te može poslužiti za daljnu analizu.

## Literatura:

B.Kraut - Strojarski priručnik (Sajema d.o.o., Zagreb 2009.)

Karl-Heinz Decker - Elementi strojeva (2. izdanje, Tehnička knjiga Zagreb 1975.)

Inženjerski priručnik 1 (Školska knjiga Zagreb, 1996.)

Wikipedia: "Koeficijent trenja" ; "Vratila i rukvaci" ; "Valjni ležajevi"

[https://hr.wikipedia.org/wiki/Koeficijent\\_trenja](https://hr.wikipedia.org/wiki/Koeficijent_trenja)

<https://hr.wikipedia.org/wiki/Vratilo>

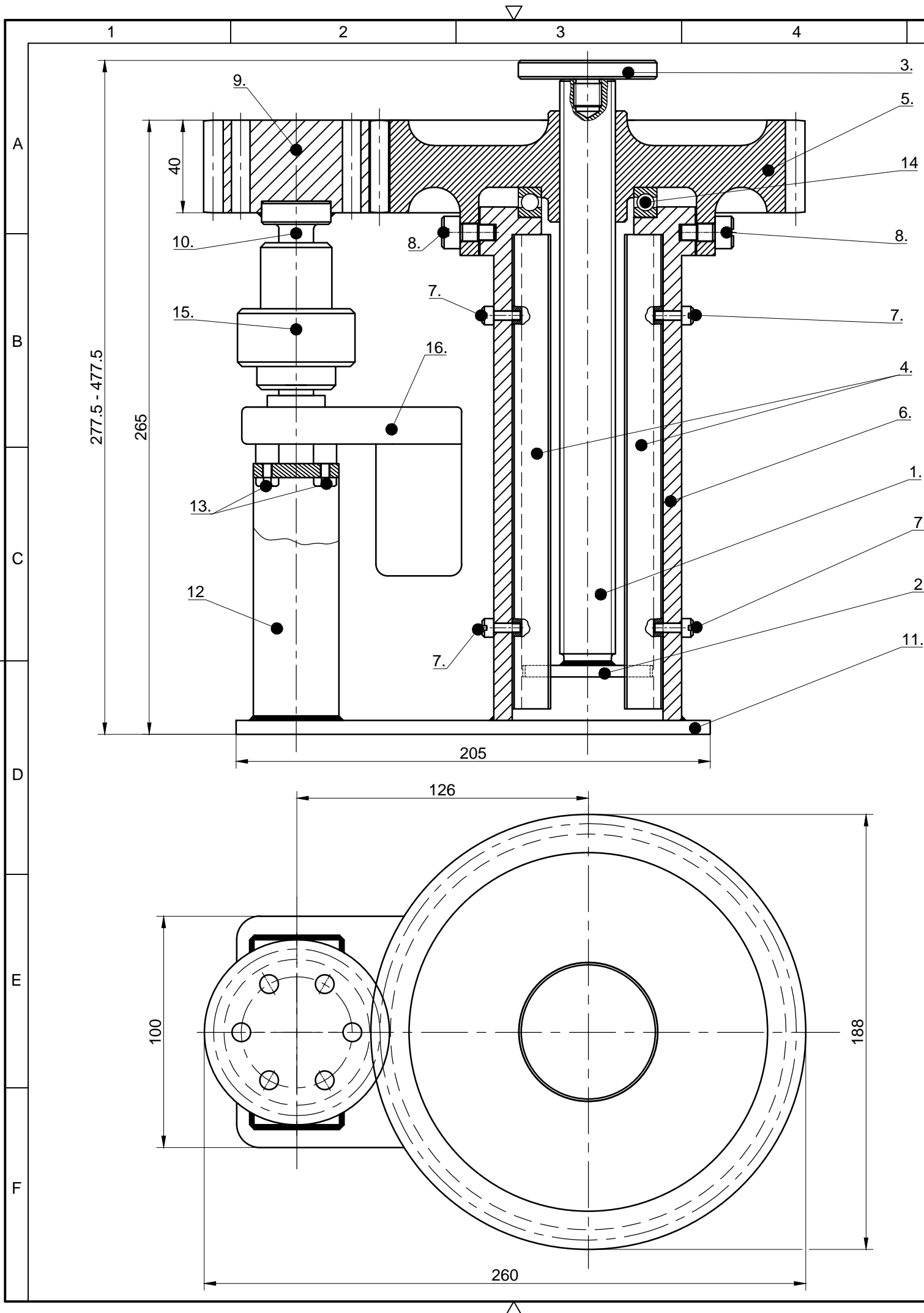
[https://hr.wikipedia.org/wiki/Valjni\\_le%C5%BEaj](https://hr.wikipedia.org/wiki/Valjni_le%C5%BEaj)

[https://www.alibaba.com/cache/high-torque-brushed-dc\\_1857336312.html](https://www.alibaba.com/cache/high-torque-brushed-dc_1857336312.html)

<http://www.dynatect.com/mechanical-motion-control/slip-clutches>

Eugen Oberšmit - Zupčanici i ozubljenja (SNL Zagreb 1982.)

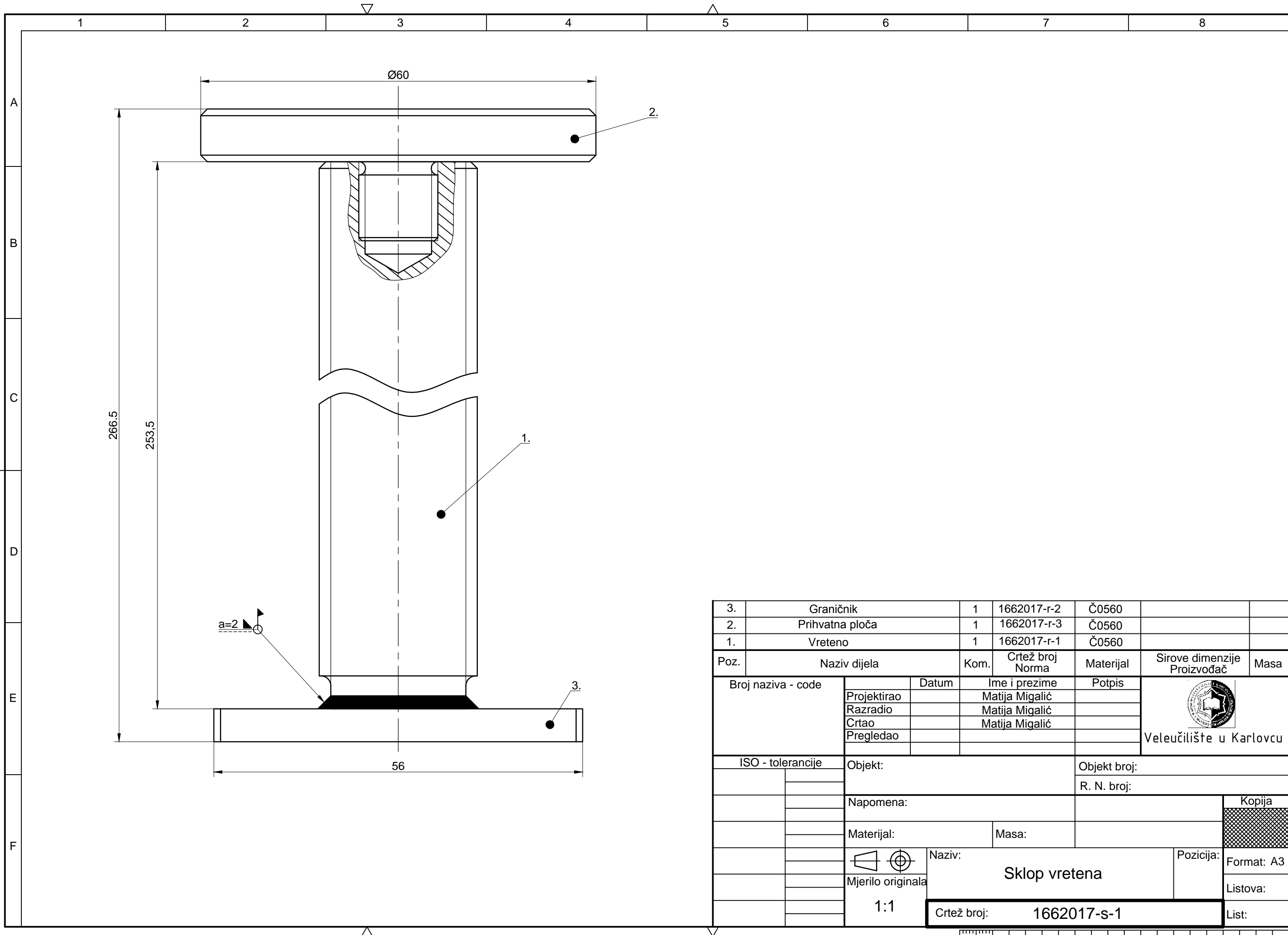
Milan Opalić, Petar Rakamarić - Reduktor (FSB Zagreb 2001.)



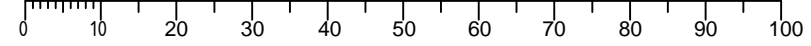
15.	Elektromotor HT-COG95A-24188	1			
15.	Spojka SAS2S	1			
14.	SKF ležaj 51108	1			
13.	Vijak M4x6	4			
12.	Nosač motora	1	1662017-r-12	Č0363	
11.	Postolje	1	1662017-r-11	Č0363	
10.	Vratilo	1	1662017-r-10	Č0560	
9.	Pogonski zupčanik	1	1662017-r-9	Č0560	
8.	Sigurnosni vijak	4	1662017-r-8	Č0360	
7.	Vijak vodilice	4	1662017-r-7	Č0360	
6.	Kućište	1	1662017-r-6	Č0360	
5.	Zupčanik-matica	1	1662017-r-5	Č0560	
4.	Vodilica	2	1662017-r-4	Č0560	
3.	Prihvatna ploča	1	1662017-r-3	Č0560	
2.	Graničnik	1	1662017-r-2	Č0560	
1.	Vretno	1	1662017-r-1	Č0560	

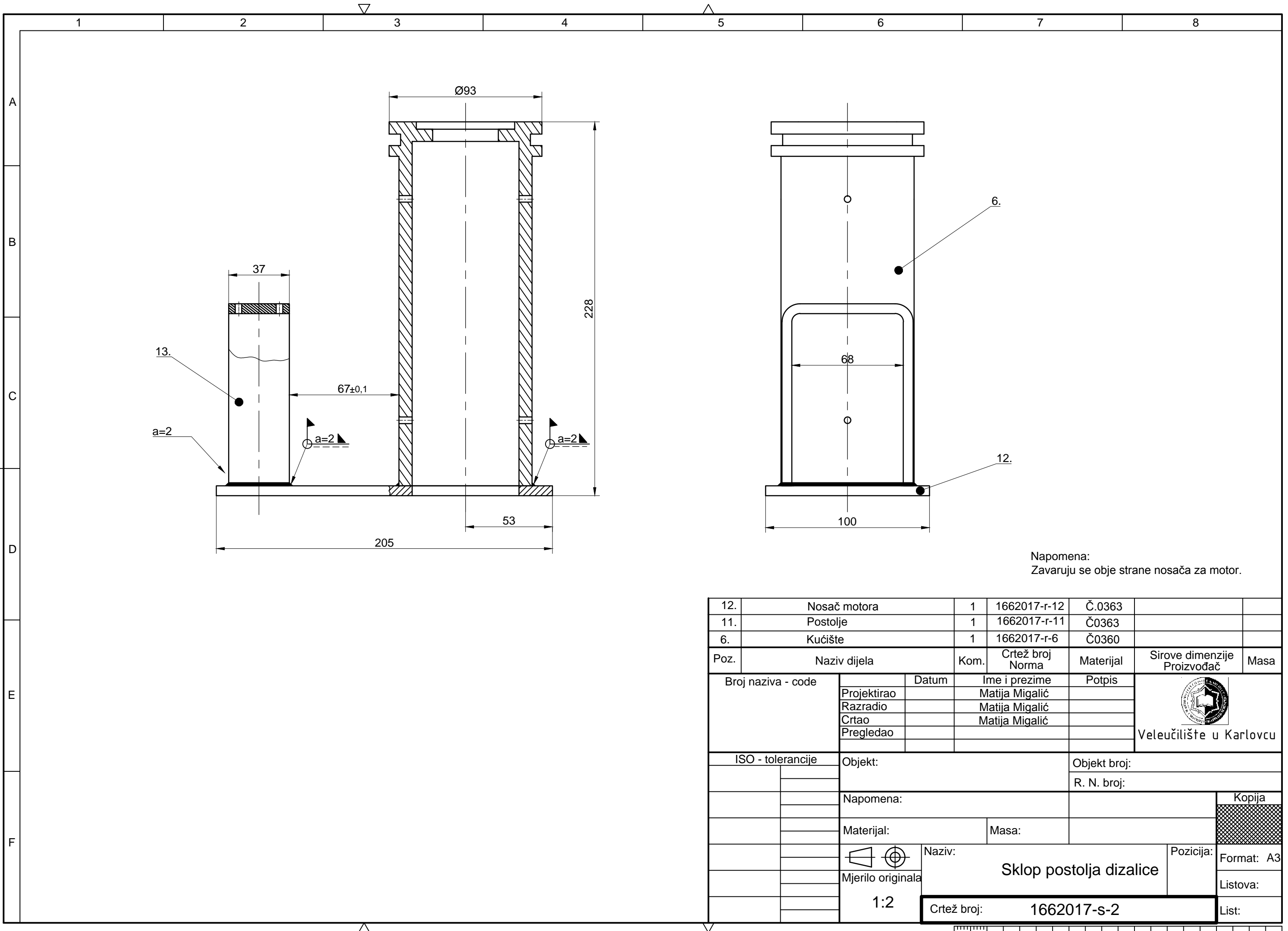
Poz.	Naziv dijela	Kom.	Crtež broj Norma	Materijal	Sirove dimenzije Proizvođač	Masa
Broj naziva - code		Datum	Ime i prezime		Potpis	
Projektirao			Matija Migalić		 Veleučilište u Karlovcu	
Razradio			Matija Migalić			
Crtao			Matija Migalić			
Pregledao						
ISO - tolerancije		Objekt:			Objekt broj:	
		Napomena:			R. N. broj:	
		Materijal:		Masa:	Kopija  Format: A3	
		Naziv:		Pozicija:		
		Mjerilo originala		Naziv: <b>Vijčana dizalica</b>		Listova:
		1:2		Crtež broj: <b>1662017</b>		List:





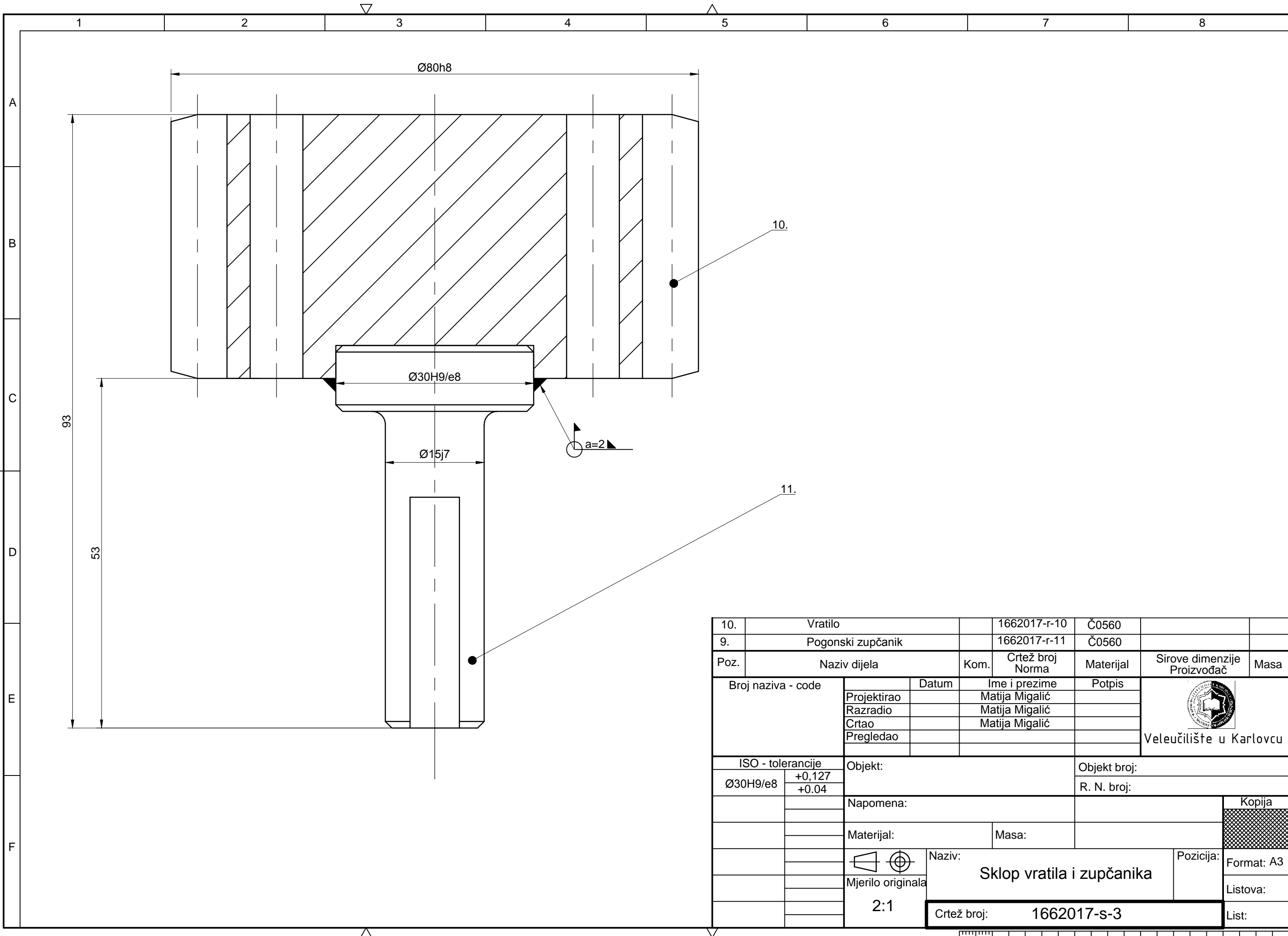
3.	Graničnik	1	1662017-r-2	Č0560		
2.	Prihvatna ploča	1	1662017-r-3	Č0560		
1.	Vreteno	1	1662017-r-1	Č0560		
Poz.	Naziv dijela	Kom.	Crtež broj Norma	Materijal	Sirove dimenzije Proizvođač	Masa
Broj naziva - code		Datum	Ime i prezime		Potpis	
Projektirao			Matija Migalić		 Veleučilište u Karlovcu	
Razradio			Matija Migalić			
Crtao			Matija Migalić			
Pregledao						
ISO - tolerancije		Objekt:			Objekt broj:	
					R. N. broj:	
		Napomena:				Kopija
		Materijal:		Masa:		
		Naziv:			Pozicija:	
		Sklop vretena			Format: A3	
		Mjerilo originala			Listova:	
		1:1			List:	
		Crtež broj: 1662017-s-1				





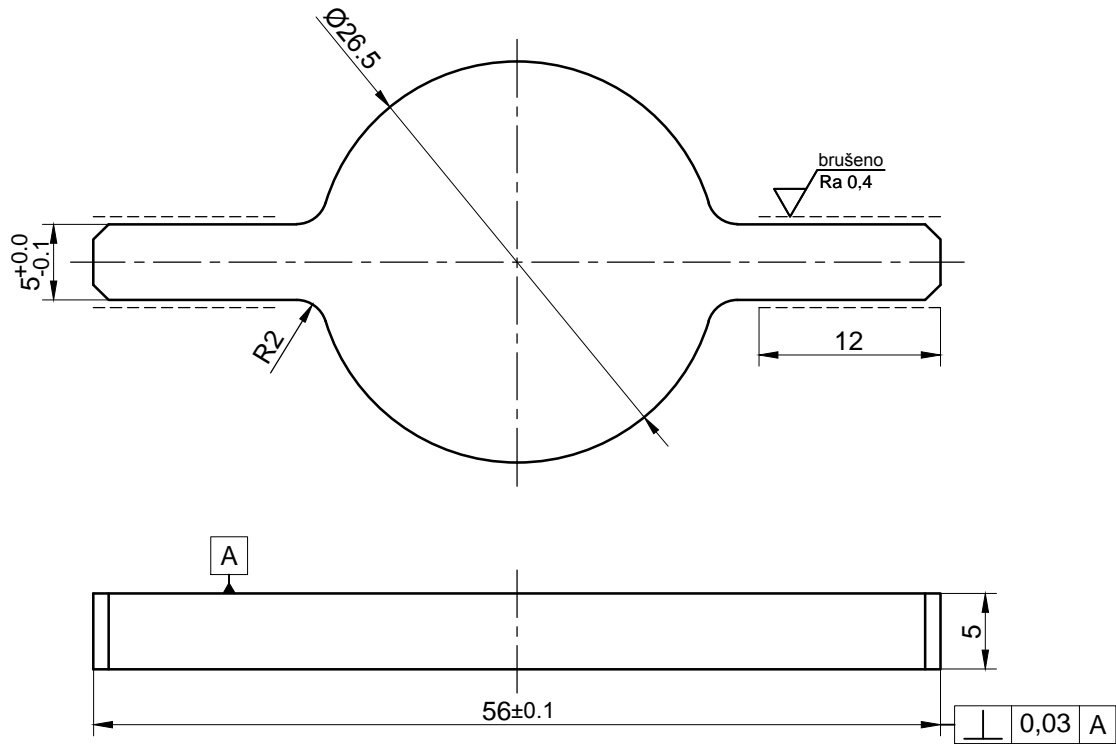
Napomena:  
Zavaruju se obje strane nosača za motor.

12.	Nosač motora	1	1662017-r-12	Č.0363		
11.	Postolje	1	1662017-r-11	Č0363		
6.	Kućište	1	1662017-r-6	Č0360		
Poz.	Naziv dijela	Kom.	Crtež broj Norma	Materijal	Sirove dimenzije Proizvođač	Masa
Broj naziva - code		Datum	Ime i prezime		Potpis	
Projektirao			Matija Migalić		 Veleučilište u Karlovcu	
Razradio			Matija Migalić			
Crtao			Matija Migalić			
Pregledao						
ISO - tolerancije		Objekt:			Objekt broj:	
					R. N. broj:	
		Napomena:				Kopija
		Materijal:		Masa:		
		Naziv:			Pozicija:	
		Mjerilo originala			Sklop postolja dizalice	
		1:2			Format: A3	
		Crtež broj: 1662017-s-2			Listova:	
					List:	



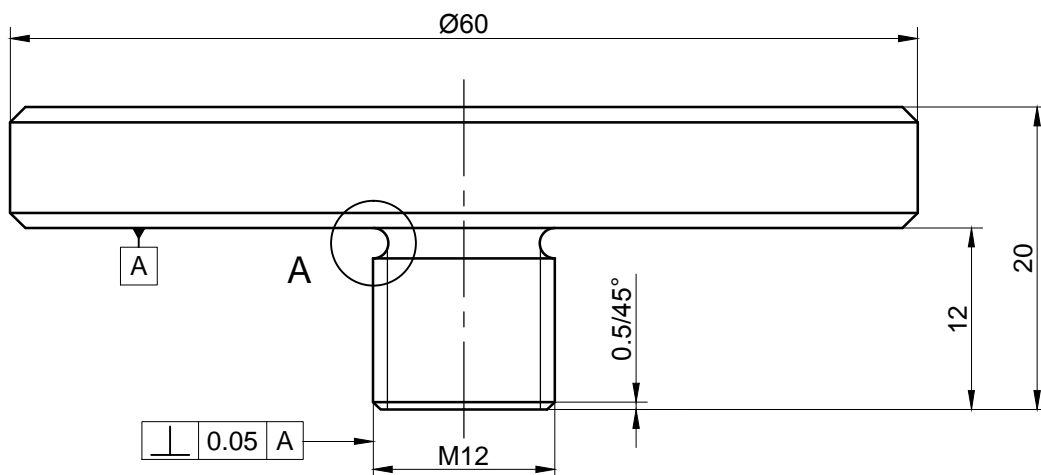
10.	Vratilo		1662017-r-10	Č0560		
9.	Pogonski zupčanik		1662017-r-11	Č0560		
Poz.	Naziv dijela	Kom.	Crtež broj Norma	Materijal	Sirove dimenzije Proizvođač	Masa
Broj naziva - code		Datum	Ime i prezime		Potpis	
Projektirao			Matija Migalić		 Veleučilište u Karlovcu	
Razradio			Matija Migalić			
Crtao			Matija Migalić			
Pregledao						
ISO - tolerancije		Objekt:			Objekt broj:	
Ø30H9/e8	+0,127 +0.04	Napomena:			R. N. broj:	
		Materijal:			Masa:	
		Naziv:			Kopija	
		Mjerilo originala			Format: A3	
		2:1			Listova:	
		Crtež broj: 1662017-s-3			List:	



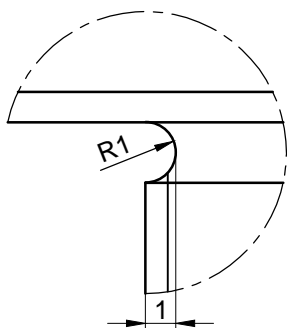


Napomena:  
 Svi ošti bridovi skinuti 1/45°.  
 Brušene sve crtkano označene površine.

Broj naziva - code	Datum	Ime i prezime	Potpis	 Veleučilište u Karlovcu
	Projektirao	Matija Migalić		
	Razradio	Matija Migalić		
	Crtao	Matija Migalić		
	Pregledao			
ISO - tolerancije	Objekt:		Objekt broj:	
			R. N. broj:	
	Napomena:			Kopija
	Materijal: Č.0560	Masa:		
	 Mjerilo originala	Naziv: <b>Graničnik</b>		Pozicija: <b>2.</b>
	2:1	Crtež broj: <b>1662017-r-2</b>		Format: A4 Listova: List:



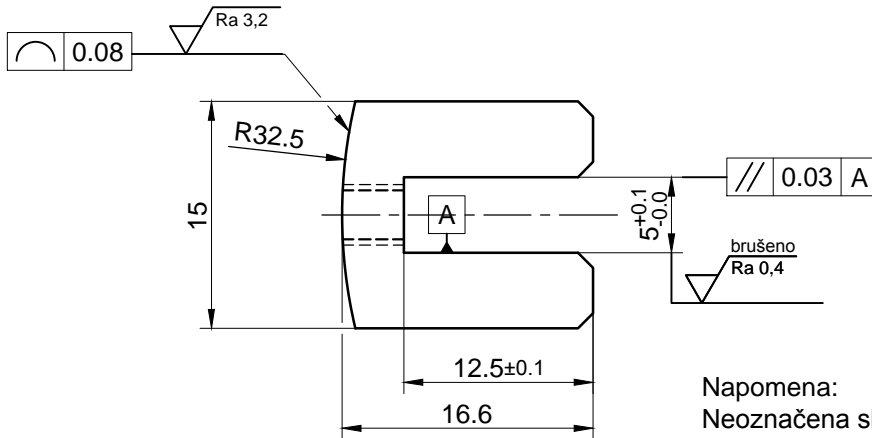
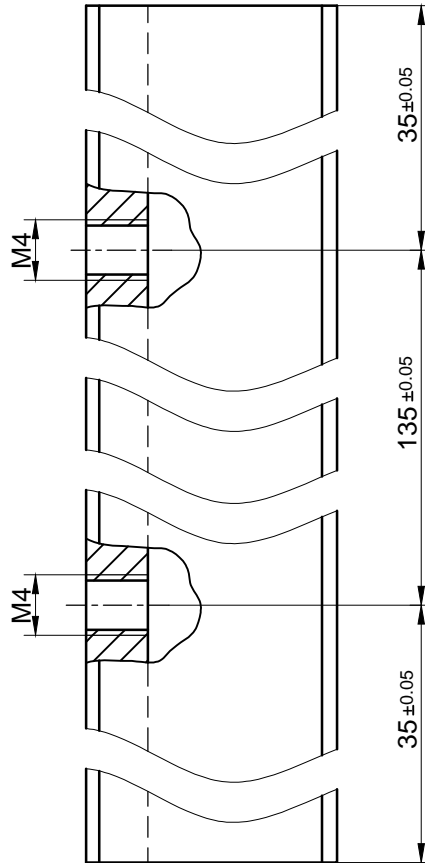
A (4:1)



Napomena:  
Svi ošti bridovi skinuti 1/45°.

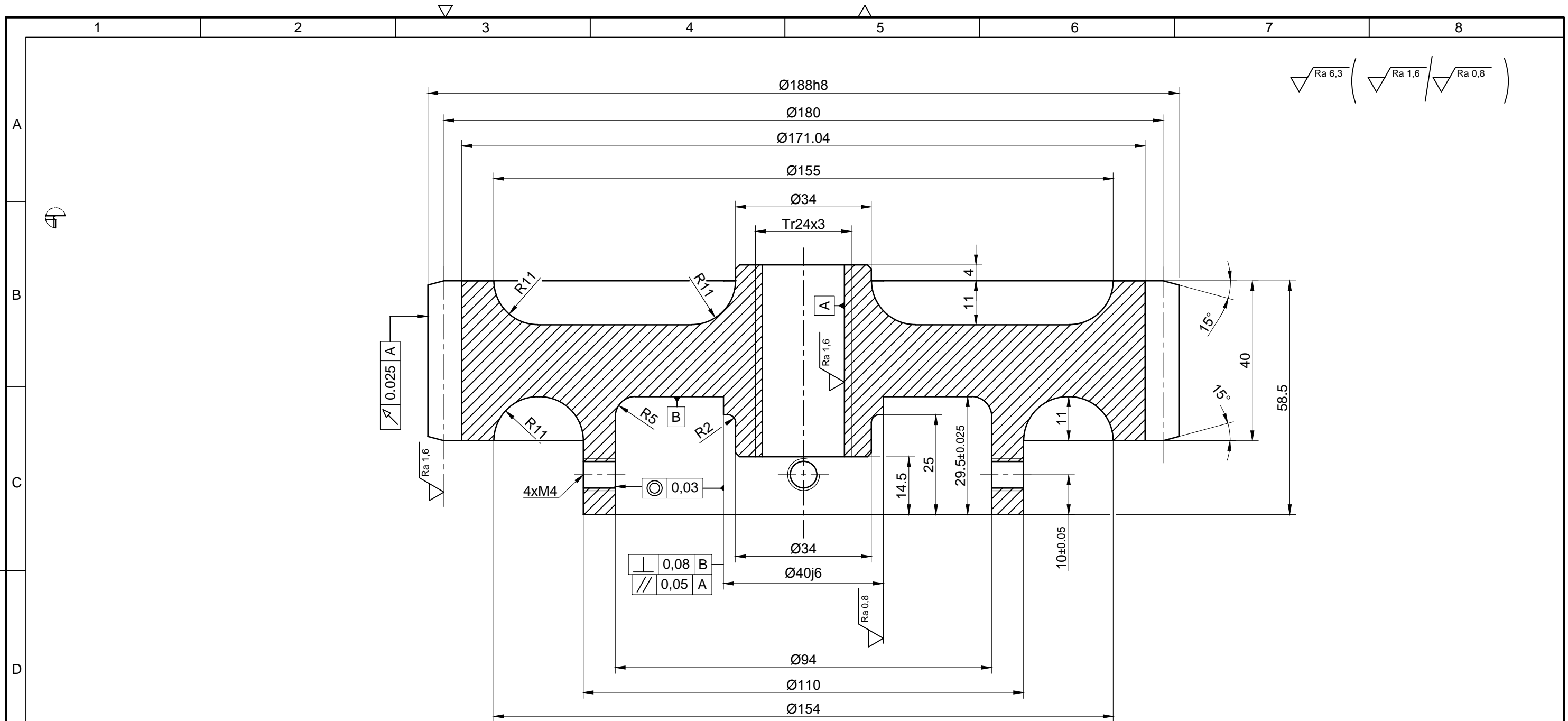
Broj naziva - code	Datum	Ime i prezime	Potpis	 Veleučilište u Karlovcu
	Projektirao	Matija Migalić		
	Razradio	Matija Migalić		
	Crtao	Matija Migalić		
	Pregledao			
ISO - tolerancije	Objekt:		Objekt broj:	
			R. N. broj:	
	Napomena:			Kopija
	Materijal:	Č.0560	Masa:	
	 Mjerilo originala	Naziv:		Pozicija:
	2:1	Prihvatna ploča		3.
		Crtež broj: 1662017-r-3		Format: A4
				Listova:
				List:

$\sqrt{Ra\ 6,3}$  (  $\sqrt{Ra\ 3,2}$  /  $\sqrt{brušeno\ Ra\ 0,4}$  )




Napomena:  
 Neoznačena skošenja skinuta 1/45°.

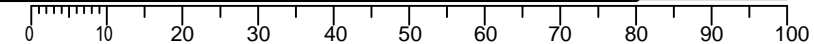
Broj naziva - code	Datum	Ime i prezime	Potpis	 Veleučilište u Karlovcu
	Projektirao	Matija Migalić		
	Razradio	Matija Migalić		
	Crtao	Matija Migalić		
	Pregledao			
ISO - tolerancije	Objekt:		Objekt broj:	
			R. N. broj:	
	Napomena:			Kopija
	Materijal:	Č.0560	Masa:	
	  Mjerilo originala	Naziv:		Pozicija:
	2:1	Vodilica		4.
		Crtež broj:	1662017-r-4	List:



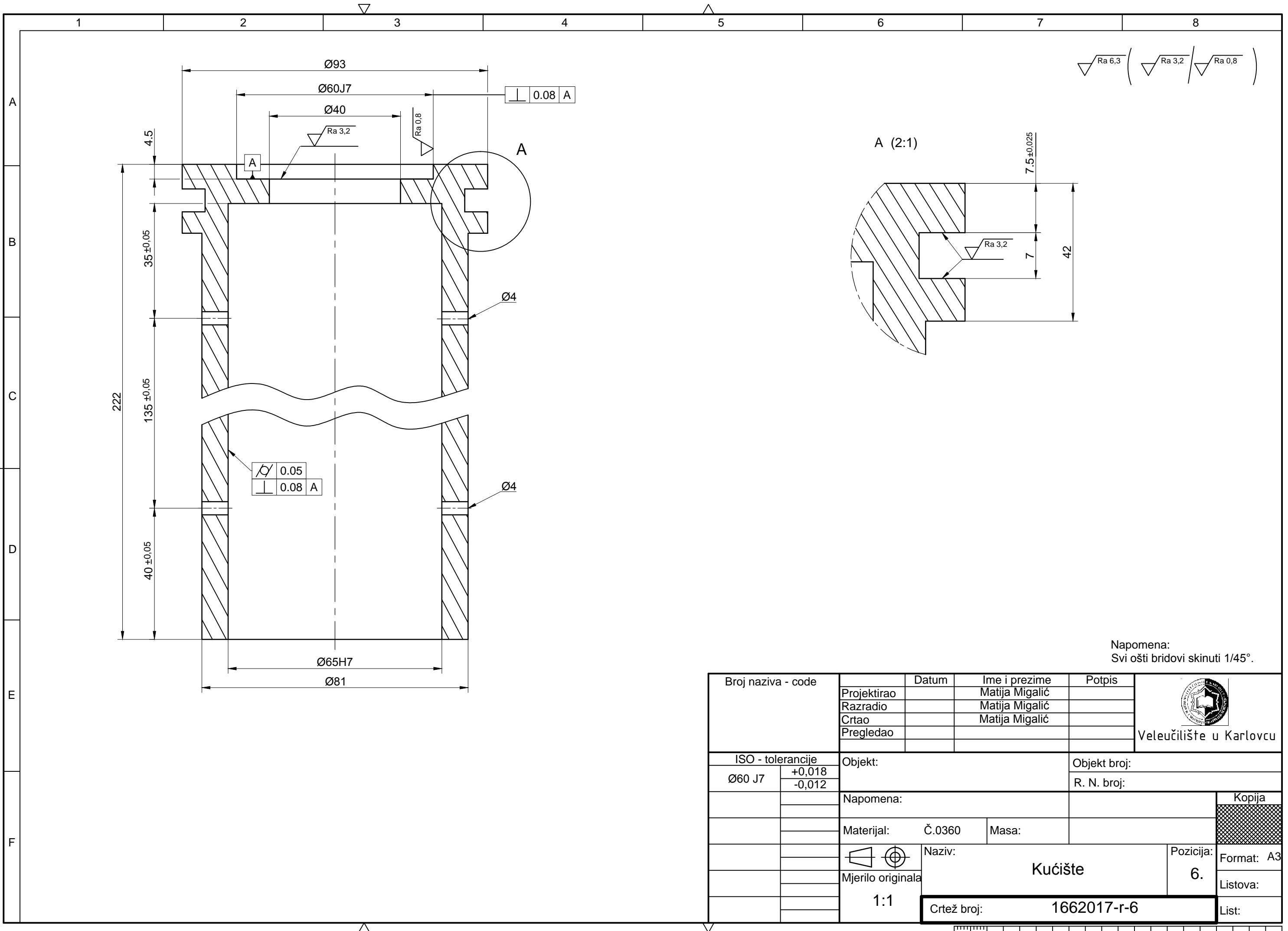
Napomena:  
Svi ošti bridovi skinuti 1/45°.

Broj zuba	Z <sub>2</sub>	45
Modul	m	4 mm
Standardni profil		HRN.M.C1.031.
Promjer diobene kružnice	d <sub>2</sub>	180 mm
Pomak profila	x <sub>2</sub> m	0 mm
Promjer temeljne kružnice	d <sub>b2</sub>	169,14 mm
Kontrola kvalitete		S"8ed4
Mjerni broj zubi	Z <sub>w2</sub>	6
Mjera preko nekoliko zubi	W <sub>2</sub> <sup>Awg</sup> <sub>Awd</sub>	67,48 <sup>-0,15</sup> <sub>-0,2</sub> mm
Promjer kinematske kružnice	d <sub>w2</sub>	180 mm
Broj zupčanika u zahvatu	-	-
Broj zubi zupčanika u zahvatu	Z <sub>1</sub>	18
Razmak osi vratila	a±A <sub>gd</sub>	126+0,125 mm
Kut zahvatne linije	alfa	20°
Kružna zračnost	j	0,171...0,457 mm
Broj okretaja	n <sub>2</sub>	52 o/min

Broj naziva - code	Projektirao	Datum	Ime i prezime	Potpis	 Veleučilište u Karlovcu
	Razradio		Matija Migalić		
	Crtao		Matija Migalić		
	Pregledao		Matija Migalić		
ISO - tolerancije		Objekt:		Objekt broj:	
Ø40 j6	+0,011 -0,005			R. N. broj:	
Ø188 h8	+0,000 -0,072	Napomena:			
		Materijal:	Č.0560	Masa:	
		Naziv:		Kopija	
		Mjerilo originala		Format: A3	
		1:1		Listova:	
		Crtež broj: 1662017-r-5		List:	

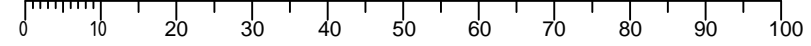


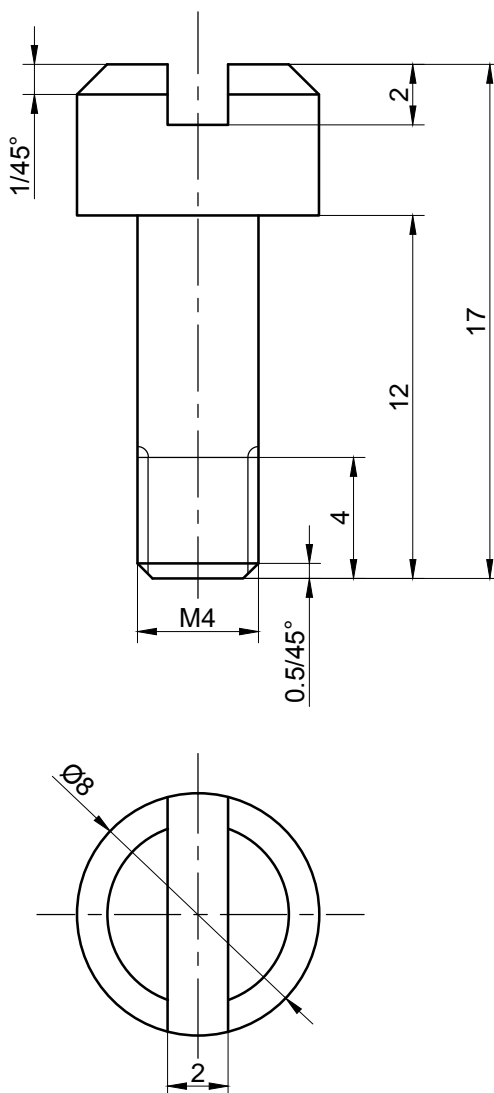




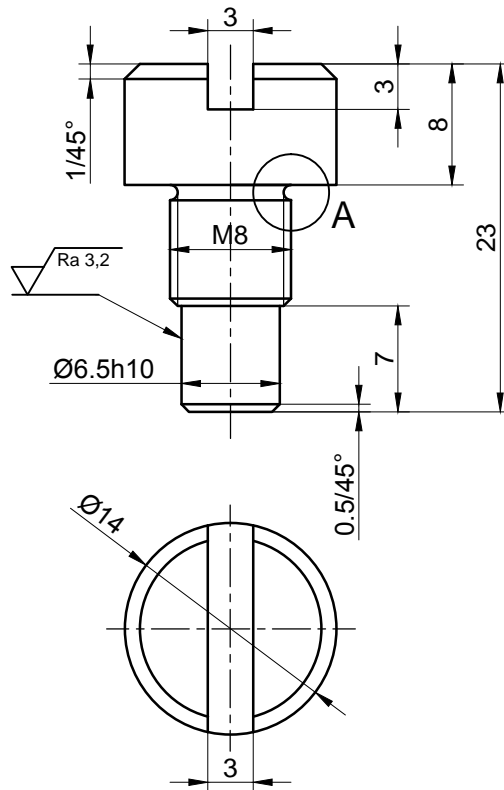
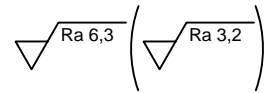
Napomena:  
Svi ošti bridovi skinuti 1/45°.

Broj naziva - code	Projektirao	Datum	Ime i prezime	Potpis	 Veleučilište u Karlovcu
	Razradio		Matija Migalić		
	Crtao		Matija Migalić		
	Pregledao				
ISO - tolerancije		Objekt:		Objekt broj:	
$\varnothing 60 J7$	+0,018 -0,012			R. N. broj:	
Napomena:					Kopija
Materijal:		Č.0360	Masa:		
Mjerilo originala		Naziv:		Pozicija:	Format: A3
1:1		Kućište		6.	Listova:
		Crtež broj:		1662017-r-6	List:

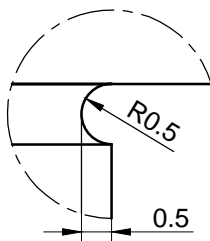




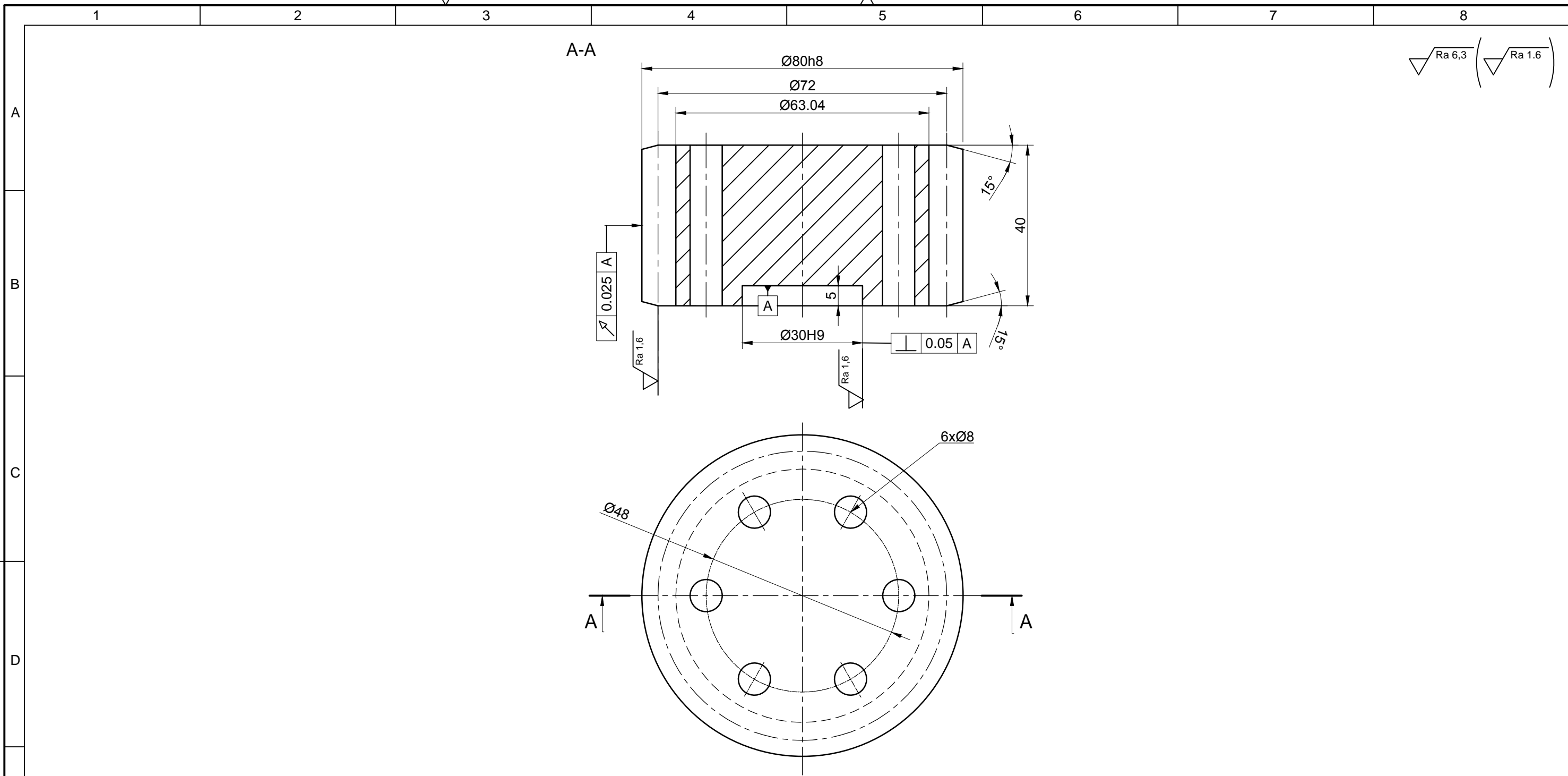
Broj naziva - code	Datum	Ime i prezime	Potpis	 Veleučilište u Karlovcu
	Projektirao	Matija Migalić		
	Razradio	Matija Migalić		
	Crtao	Matija Migalić		
	Pregledao			
ISO - tolerancije	Objekt:		Objekt broj:	
			R. N. broj:	
	Napomena:			Kopija
	Materijal:	Č.0360	Masa:	
	  Naziv:	Vijak vodilice		Pozicija:
	Mjerilo originala			7.
	4:1	Crtež broj: 1662017-r-7		Format: A4
				Listova:
				List:



A (4:1)

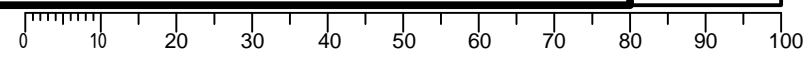


Broj naziva - code	Datum	Ime i prezime	Potpis	 Veleučilište u Karlovcu
	Projektirao	Matija Migalić		
	Razradio	Matija Migalić		
	Crtao	Matija Migalić		
	Pregledao			
ISO - tolerancije	Objekt:		Objekt broj:	
Ø6.5h10	+0,000 -0,058		R. N. broj:	
	Napomena:			Kopija
	Materijal:	Č.0360	Masa:	
	  Mjerilo originala	Naziv:		Pozicija:
	2:1	Sigurnosni vijak		8.
		Crtež broj:	1662017-r-8	List:

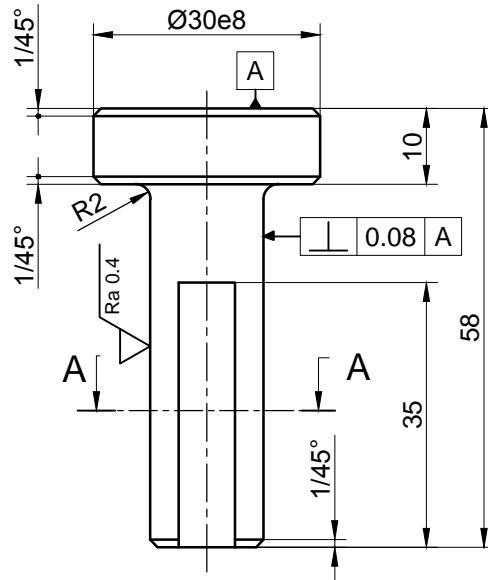


Broj zuba	Z <sub>1</sub>	18
Modul	m	4 mm
Standardni profil		HRN.M.C1.031.
Promjer diobene kružnice	d <sub>1</sub>	72 mm
Pomak profila	x <sub>1m</sub>	0 mm
Promjer temeljne kružnice	d <sub>b1</sub>	67,657 mm
Kontrola kvalitete		S"8fe4
Mjerni broj zubi	Z <sub>w1</sub>	3
Mjera preko nekoliko zubi	W <sub>1</sub> <sup>Awg</sup> <sub>Awd</sub>	30,53 <sup>-0,96</sup> <sub>-0,144</sub> mm
Promjer kinematske kružnice	d <sub>w1</sub>	72 mm
Broj zupčanika u zahvatu	-	-
Broj zubi zupčanika u zahvatu	Z <sub>2</sub>	45
Razmak osi vratila	a±A <sub>gd</sub>	126+0,125 mm
Kut zahvatne linije	alfa	20°
Kružna zračnost	j	0,171...0,457 mm
Broj okretaja	n <sub>1</sub>	130 o/min

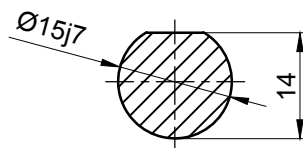
Broj naziva - code	Projektirao	Datum	Ime i prezime	Potpis	 Veleučilište u Karlovcu
	Razradio		Matija Migalić		
	Crtao		Matija Migalić		
	Pregledao		Matija Migalić		
ISO - tolerancije		Objekt:		Objekt broj:	
Ø30H9	+0,052 -0,000			R. N. broj:	
Ø80h8	+0,000 -0,048	Napomena:			
		Materijal:	Č.0560	Masa:	
		Naziv:		Pozicija:	Kopija
		Mjerilo originala		9.	Format: A3
		1:1			Listova:
		Crtež broj:		1662017-r-9	List:



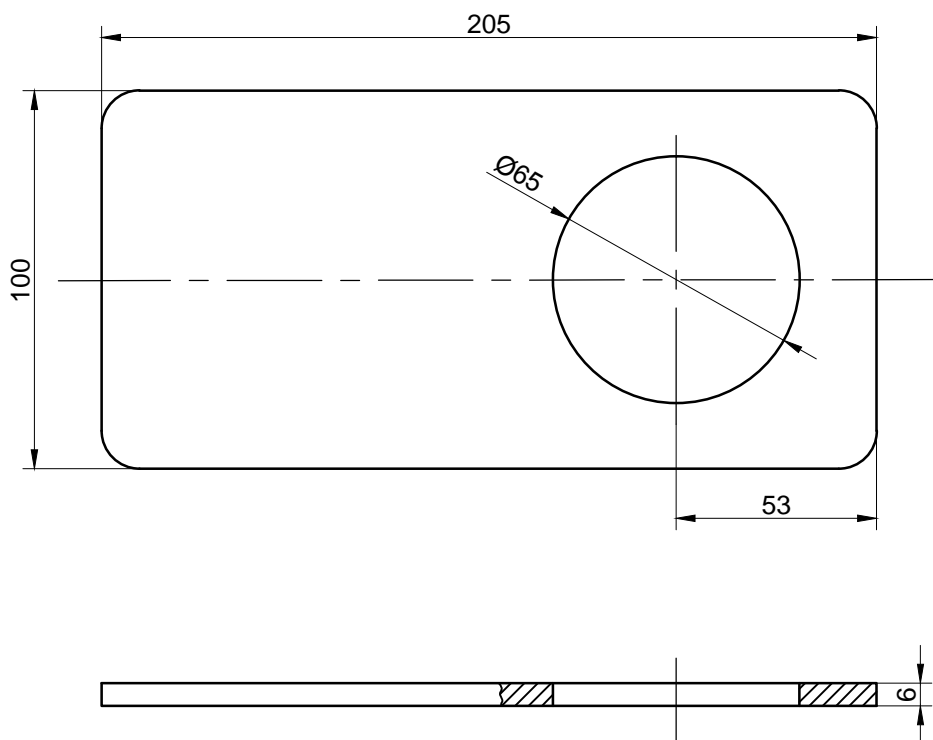
$\sqrt{Ra\ 1.6}$  ( $\sqrt{Ra\ 0.4}$ )

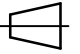


A-A

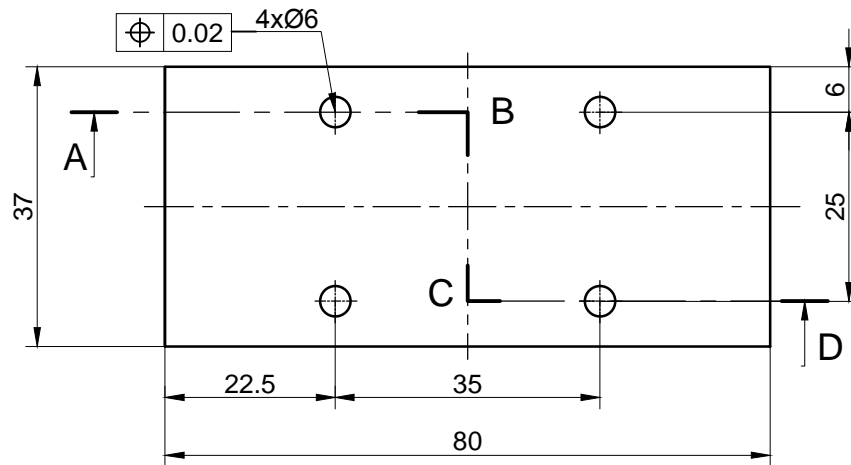
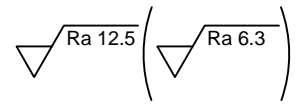
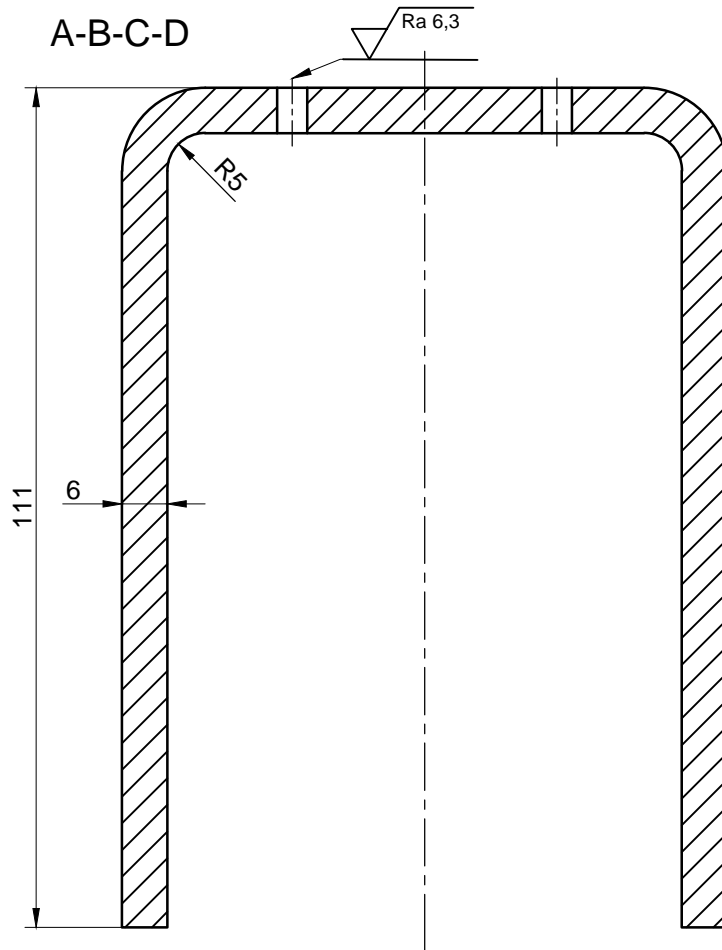


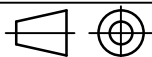
Broj naziva - code		Datum	Ime i prezime	Potpis	 Veleučilište u Karlovcu
		Projektirao	Matija Migalić		
		Razradio	Matija Migalić		
		Crtao	Matija Migalić		
ISO - tolerancije		Objekt:		Objekt broj:	
Ø15j7	+0,012	Napomena:		R. N. broj:	
	-0,006				
Ø30e8	-0,040	Materijal: Č.0560		Masa:	
	-0,075				
		Naziv:		Pozicija:	
		Vratilo		10.	
		Mjerilo originala		Listova:	
		1:1		List:	
		Crtež broj:		1662017-r-10	



Broj naziva - code	Datum	Ime i prezime	Potpis	 Veleučilište u Karlovcu
	Projektirao	Matija Migalić		
	Razradio	Matija Migalić		
	Crtao	Matija Migalić		
	Pregledao			
ISO - tolerancije	Objekt:		Objekt broj:	
			R. N. broj:	
	Napomena:			Kopija
	Materijal:	Č.0363	Masa:	
	 	Naziv:		Pozicija:
	Mjerilo originala	Postolje		11.
	1:2	Crtež broj: 1662017-r-11		Format: A4
				Listova:
				List:

A-B-C-D



Broj naziva - code	Datum	Ime i prezime	Potpis	 Veleučilište u Karlovcu
	Projektirao	Matija Migalić		
	Razradio	Matija Migalić		
	Crtao	Matija Migalić		
	Pregledao			
ISO - tolerancije	Objekt:		Objekt broj:	
			R. N. broj:	
	Napomena:			Kopija
	Materijal:	Č.0363	Masa:	
	 Naziv:	Nosač motora		Pozicija:
	Mjerilo originala			12.
	1:1	Crtež broj:	1662017-r-12	Listova:
				List: